

MOD.  
CE4497

solac



**CAFETERA**  
INSTRUCCIONES DE USO

**ESPRESSO MACHINE**  
INSTRUCTIONS FOR USE

**CAFETIÈRE**  
MODE D'EMPLOI

**KAFFEEMASCHINE**  
GEBRAUCHSANLEITUNG

**MÁQUINA DE CAFÉ**  
INSTRUÇÕES DE USO

**MACCHINA PER IL CAFFÈ**  
ISTRUZIONI PER L'USO

**CAFETERA**  
MANUAL D'ISTRUCCIONS

**KOFFIEMACHINE**  
GEBRUIKSAANWIJZING

**KÁVOVAR**  
NÁVOD K POUZITÍ

**CAFETIERĂ**  
INSTRUCȚIA OBSLUGI

**KÁVOVAR**  
NÁVOD NA POUŽITIE

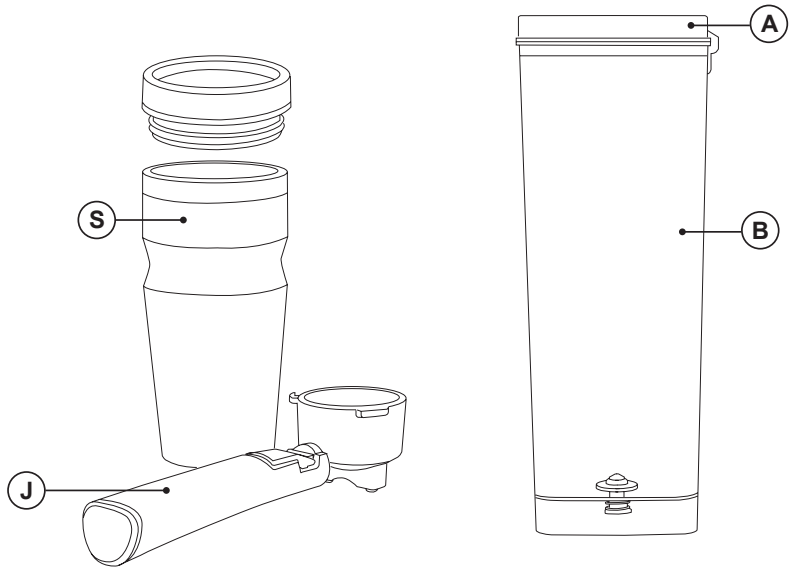
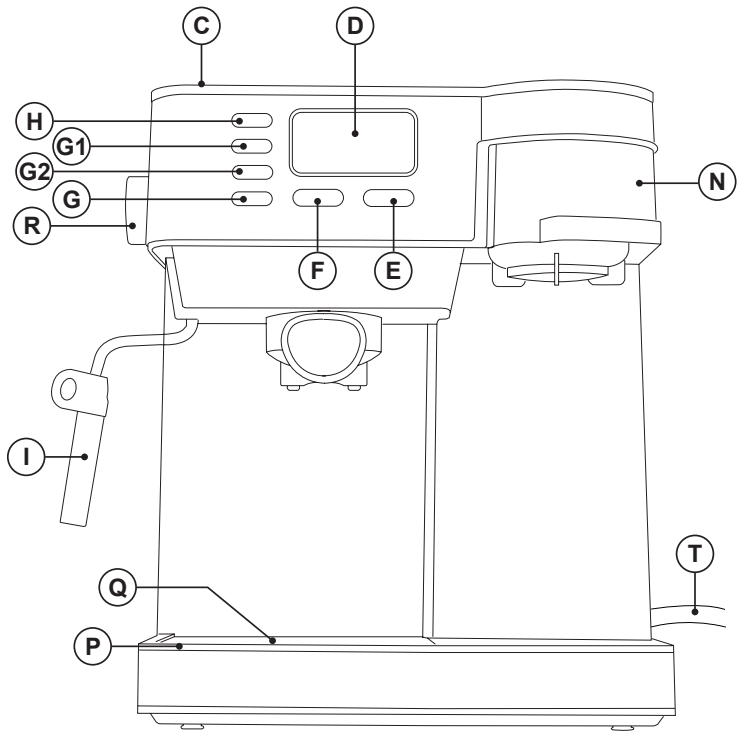
**KÁVÉFŐZŐ GÉP**  
HASZNÁLATI UTASÍTÁS

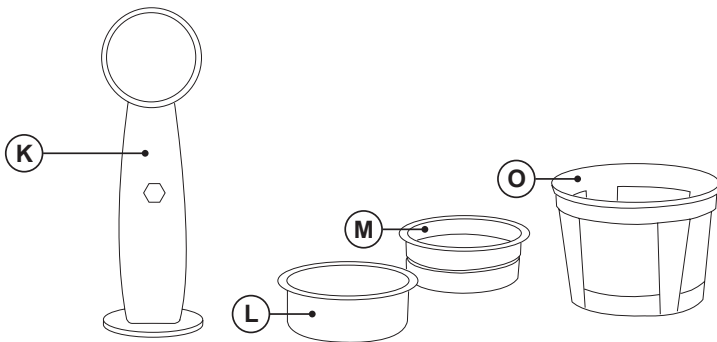
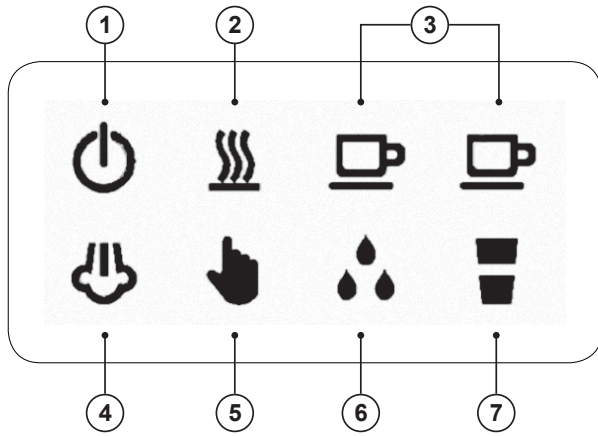
**КАФЕ-МАШИНА**  
ИНСТРУКЦИЯ ЗА УПОТРЕБА

**CAFETIERĂ**  
INSTRUCȚIUNI DE UTILIZARE

القهوة صانعة  
مجفف الشعر

Solac is a registered Trade Mark





## CAFETERA CE4497

### UTILIZACIÓN Y CUIDADOS:

- Antes de cada uso, extender completamente el cable de alimentación del aparato.
- No usar el aparato si sus accesorios no están debidamente acoplados.
- No poner el aparato en marcha sin agua.
- No usar el aparato si su dispositivo de puesta en marcha/paro no funciona.
- No mover el aparato mientras está en uso.
- Respetar los niveles MAX y MIN.
- Desenchufar el aparato de la red cuando no se use y antes de realizar cualquier operación de limpieza.
- Desenchufar el aparato de la red antes de rellenar el depósito de agua.
- Guardar este aparato fuera del alcance de los niños y/o personas con capacidades físicas, sensoriales o mentales reducidas o falta de experiencia y conocimiento.
- No guardar el aparato si todavía está caliente.
- Utilizar el aparato solamente con agua.
- Se recomienda el uso de agua mineral embotellada apta para consumo humano.
- No dejar nunca el aparato conectado y sin vigilancia. Además, ahorrará energía y prolongará la vida del aparato.
- No sacar el portafiltros cuando se está haciendo café, ya que en este momento se encuentra bajo presión.
- ADVERTENCIA: Pueden provocarse condensaciones de agua en las superficies y objetos situados en las inmediaciones del aparato.

### DESCRIPCIÓN

- A Tapa depósito
- B Depósito de agua
- C Superficie calentatazas
- D Pantalla LED
- E Interruptor ON/OFF Goteo
- F Interruptor ON/OFF Espresso
- G Botón MANUAL Salida café/ agua

- G1 Botón 1 café
- G2 Botón 2 cafés
- H Botón calentamiento vapor
- I Tubo vaporizador
- J Portafiltros espresso
- K Cuchara dosificadora
- L Filtro para café molido (1 taza)
- M Filtro para café molido (2 tazas)
- N Portafiltros para goteo
- O Filtro Permanente Goteo
- P Rejilla bandeja
- Q Bandeja recoge-gotas
- R Mando vapor/agua caliente
- S Jarra Termo
- T Cable Conexión

### SÍMBOLOS PANTALLA LED (D)

- 1 Interruptor ON/OFF
- 2 Calentamiento
- 3 Una taza / 2 tazas
- 4 Función Vapor
- 5 Operación manual
- 6 Agua caliente
- 7 Café Goteo

### MODO DE EMPLEO

#### NOTAS PREVIAS AL USO:

- Asegúrese de que ha retirado todo el material de embalaje del producto.
- Antes de usar el producto por primera vez, es aconsejable utilizarlo sólo con agua.
- Antes de usar el producto por primera vez, limpie las partes en contacto con alimentos tal como se describe en el apartado de Limpieza.
- Antes de conectar la máquina compruebe que los botones (E, F, G) no estén pulsados y que mando de vapor (R) está cerrado.

#### PARA CAFÉ ESPRESSO

##### LLENADO DE AGUA:

- Es imprescindible haber llenado previamente el depósito con agua antes de poner el aparato en marcha.
- Extraer el depósito del aparato.

- Ó abrir la tapa.
- Llenar el depósito con agua fría, respetando el nivel MAX y MIN.
- Volver a colocar el depósito en su alojamiento, asegurándose que esté debidamente encajado.
- Cerrar la tapa.

### **LLENADO DE CAFÉ (PARA ESPRESSO)**

- Extraer el portafiltros para espresso (J).
- Introducir el filtro para café molido deseado (L ó M) en el portafiltros.
- Aconsejamos el uso de café de tueste natural. El uso de café torrefacto puede afectar al funcionamiento de la máquina.
- Llenar con café molido el filtro extraíble, (deben colocarse de 6 a 7gr de café molido por taza de café a preparar).
- Si desea hacer 1 café, use el cacillo de 1 café y llene el cacillo (1 cucharada), tome la capacidad de la cuchara dosificadora como la medida para un café.
- Para 2 cafés, utilice el cacillo de 2 cafés y ponga 2 cucharadas.
- Después, preñe ligeramente el café molido con la parte posterior de la cuchara.
- Acoplar de nuevo el porta-filtros al aparato.
- Situar el portafiltro en el grupo de café introduciéndolo desde abajo del grupo y girarlo en el sentido antihorario hasta situarlo en posición de bloqueo.

### **USO:**

- En utilización normal, con el circuito cebado (Vea debajo "Cebado del Circuito")
- Antes de conectar la máquina compruebe que los botones (F,G) no estén pulsados y que mando de vapor (R) está cerrado.
- Con el depósito de agua lleno, de acuerdo con "llenado de agua"
- Enchufar el aparato a la red eléctrica.
- Poner el aparato en marcha, accionando el botón marcha/paro Espresso (F).
- En la pantalla LED (D) se encenderá el Icono calentamiento (2) parpadeando.
- El parpadeo significa que ha empezado a calentar.
- Los otros iconos, estarán encendidos. (Si no estuvieran encendidos, cierre el mando grifo

(R) girando y apretando en sentido agujas del reloj).

- Cuando (2) se quede fijo, indica que ha llegado a temperatura adecuada.
- Colocar una o dos tazas precalentadas a la salida del portafiltros.
- Pulsar el interruptor de café (G1, G2), dependiendo de las tazas que quiera llenar. Con G1, saldrá café para llenar una taza y con G2, para 2 tazas.
- Con G1 parpadeará una taza del conjunto (3) y con G2, parpadearán las dos (del conjunto 3).
- Utilizando las opciones G1 y G2, el proceso de café se parará automáticamente.
- Puede presionar también el botón Operación Manual (G), y parpadeará el icono Operación Manual (5).
- Con esa opción, saldrá café hasta que vuelva a presionar (G) para pararlo.
- Finalizado el suministro esperar unos segundos, retirar las tazas con el café.
- Extraer el portafiltro y vaciarlo de los posos.
- Lavar el portafiltro con agua corriente y secar bien.
- Verificar que el filtro extraíble esté perfectamente colocado en el portafiltros.
- Acoplar de nuevo el portafiltros al aparato.

### **CEBADO DEL CIRCUITO**

- (Sólo será necesario en la primera puesta en marcha, o cuando por cualquier causa, no haya agua suficiente en el circuito interno).
- Llenar el depósito de agua, procurando no sobrepasar la marca de nivel "MAX".
- Enchufar el aparato a la red eléctrica.
- Sin poner el portafiltros, (o con el portafiltros puesto, pero sin café), coloque un recipiente a la salida del tubo de vapor (I).
- Pulsar el interruptor de encendido/apagado Espresso (F) a la posición de encendido.
- Abra el mando de vapor (R), girando en sentido antihorario.
- La bomba empezará a trabajar.
- Saldrá agua por el tubo de vapor. Esperar a que salga aproximadamente una capacidad de una taza.
- Para terminar el suministro, cerrar el mando de vapor (R) girando en sentido horario.

- Con eso habrá finalizado la operación de cebado.

### **OBTENCIÓN DE VAPOR:**

- El vapor sirve para espumar leche para cappuccino, y también puede calentar otros líquidos.
- Con la máquina caliente, es decir, con el Icono Calentamiento (2) fijo (o parpadeando).
- Para vapor, pulsar el botón calentamiento vapor (H) y seguirá calentando hasta llegar a temperatura vapor.
- Mientras esté calentando, el Icono Función Vapor (4) estará parpadeando.
- Ese Icono (4) quedará iluminado fijo cuando llegue a esa temperatura, necesaria para la obtención de vapor.
- Colocar un recipiente debajo del tubo de vapor.
- Abrir mando vapor (R) girando en sentido antihorario.
- Empezará a salir solo vapor.
- Cuando tenga suficiente, cerrar el mando y retirar el recipiente.

### **IMPORTANTE**

- Cuando termine de hacer vapor, debe rellenar el agua utilizada para hacer vapor, porque la temperatura para hacer vapor es muy alta y se reduce el agua en la caldera. Mientras vuelve a llenar la caldera, al mismo tiempo, conseguirá la temperatura adecuada (más baja) para preparar café.
- Para hacerlo, haz lo que se indica en "Obtener agua caliente".

### **OBTENCIÓN DE AGUA CALIENTE:**

- Poner el aparato en marcha, accionando el mando marcha/paro Espresso (F).
- En la pantalla (D) se encenderá el Icono calentamiento (2) parpadeando.
- El parpadeo significa que ha empezado a calentar.
- Cuando (2) se quede fijo, indica que ha llegado a temperatura adecuada.
- Coloque un recipiente debajo del vaporizador.
- Abrir el regulador de vapor (R), girándole hacia la izquierda, en sentido contrario a las agujas del reloj.
- El agua caliente empezará a salir por el vaporizador.
- Una vez obtenida la cantidad de agua caliente deseada.

- Cerrar el mando (R) girándolo hacia la derecha en sentido como las agujas del reloj.

- La máquina parará de suministrar agua.

### **PARA CAFÉ DE GOTEO**

- Asegurarse de que hay agua suficiente en el depósito.
- Llenar el Filtro Permanente para café Goteo (O) utilizando cuchara dosificadora.
- Utilizar máximo 2 cucharadas de café, no demasiado fino.
- Colocar adecuadamente el Portafiltros para Goteo (N) con el Filtro Goteo (O) en la máquina.
- Coloque la jarra termo (S) bajo la salida del café.
- Presione el Interruptor Café Goteo (E).
- En la Pantalla (D), se encenderá el Icono Café Goteo (7).
- La máquina empezará a hacer café.
- Cuando haya acabado de hacer café, la máquina emitirá sonido de aviso 3 veces y entonces, la máquina se apagará automáticamente.
- Podrá sacar la jarra termo (S) cuando el café haya dejado de salir.

### **FUNCIÓN AUTO-DESCONEXIÓN:**

- Las máquinas SOLAC están diseñadas para ahorrar energía.
- Con esa finalidad, al cabo de unos minutos, de la última operación realizada, el aparato se apaga automáticamente.
- Para volver al funcionamiento normal simplemente deberá desconectar/conectar el botón marcha (F).

### **UNA VEZ FINALIZADO EL USO DEL APARATO:**

- Parar el aparato, presionando el botón marcha/paro a la posición desconexión.
- Desenchufar el aparato de la red eléctrica.
- Retirar el agua del depósito.
- Limpiar el aparato.

## **LIMPIEZA**

### **A. LIMPIEZA BÁSICA**

- Desenchufar el aparato de la red y dejarlo enfriar antes de iniciar cualquier operación de limpieza.
- Limpiar el aparato con un paño húmedo

impregnado con unas gotas de detergente y secarlo después.

- No utilizar disolventes, ni productos con un factor pH ácido o básico como la lejía, ni productos abrasivos, para la limpieza del aparato.
- No deje entrar agua u otro líquido por las aberturas de ventilación para evitar daños en las partes operativas interiores del aparato.
- Ninguna de las partes de este aparato es apta para su limpieza en el lavavajillas.
- A continuación, seque todas las piezas antes de su montaje y guardado.

## **B. LIMPIEZA DE VAPORIZADOR**

- **ATENCIÓN!** Porque todas las piezas del vaporizador pueden estar muy calientes
- Es aconsejable limpiar el tubo vaporizador después de hacer vapor para prevenir depósitos de suciedad y antes de apagar la máquina
- Para ello, saque la funda del vaporizador,
- Ponga un vaso con un poco de agua, bajo el tubo y sumerja el tubo en el agua
- Haga salir agua caliente por el tubo, siguiendo las instrucciones "Obtención de agua caliente"
- Use un trapo para secar el tubo y vuelva a poner la funda
- Caso de que no salga vapor puede ser porque leche seca tapone la salida. En ese caso, con cuidado, utilice una aguja para desembozar la punta del vaporizador
- Una vez limpio, enjuague con agua corriente del grifo y vuelva a montarlo. Vuelve a vaporizar

## **TRATAMIENTO DE LAS INCRUSTACIONES CALCÁREAS:**

- Para un perfecto funcionamiento del aparato, éste deberá estar libre de incrustaciones de cal o magnesio, originadas por el uso de aguas de alta dureza.
- Para evitar este tipo de problema se recomienda el uso de aguas de baja mineralización calcárea o magnésica.
- En todo caso, si no es posible el uso del tipo de agua recomendado anteriormente, deberá proceder periódicamente a un tratamiento de descalcificación del aparato, con una periodicidad de:
  - Cada 6 semanas si el agua es "muy dura".
  - Cada 12 semanas si el agua es "dura".
- Para ello recomendamos el uso de un producto

específico antical para este tipo de aparato, de venta en tiendas especializadas y servicios técnicos autorizados.

- No se recomiendan soluciones caseras, tal como el uso de vinagre, en los tratamientos de descalcificación del aparato.

## **ANOMALÍAS Y REPARACIÓN**

- En caso de detectar cualquier anomalía consulte la siguiente tabla:

<b>Anomalía</b>	<b>Causa posible</b>	<b>Soluciones</b>
- No Sale agua ni vapor	<ul style="list-style-type: none"> <li>- No hay agua</li> <li>- El depósito de agua no está correctamente colocado.</li> <li>- El Calentamiento no ha acabado</li> </ul>	<ul style="list-style-type: none"> <li>- Rellenar el depósito de agua.</li> <li>- Comprobar que el depósito está colocado correctamente</li> <li>- Abra el mando de vapor/agua para que la bomba trabaje</li> <li>- Espere a que acabe el calentamiento, y que el Icono Calentamiento (2) deje de parpadear y se quede fijo</li> </ul>
- La máquina no trabaja, con los iconos Agua Caliente (5) y Vapor (4) encendidos, pero los otros no iluminados	<ul style="list-style-type: none"> <li>- El Mando de vapor (R) no está cerrado correctamente</li> </ul>	<ul style="list-style-type: none"> <li>- Cierre el mando en sentido agujas del reloj</li> </ul>
- Sale agua por el lateral del portafiltros	<ul style="list-style-type: none"> <li>- El portafiltros no está colocado correctamente.</li> <li>- El borde del cacillo está cubierto de café.</li> <li>- El grupo de erogación está sucio.</li> </ul>	<ul style="list-style-type: none"> <li>- Ver apartado “ Llenado de café”</li> <li>- Limpiar el cacillo alrededor del borde y limpiar el grupo de erogación de café.</li> <li>- Limpiar con un trapo húmedo.</li> </ul>
- No sale café	<ul style="list-style-type: none"> <li>- Los agujeros del cacillo están atascados, el café está molido demasiado fino o se ha presionado en exceso.</li> </ul>	<ul style="list-style-type: none"> <li>- Vaciar el cacillo y limpiar con agua. Limpiar el grupo de erogación con un trapo húmedo. Recargar de nuevo el cacillo y presionar el café ligeramente.</li> </ul>
- El café sale lentamente o gota a gota	<ul style="list-style-type: none"> <li>- El café está demasiado molido o está demasiado prensado.</li> </ul>	<ul style="list-style-type: none"> <li>- Asegurarse que el tamaño del molido es el adecuado y que no se ha prensado en exceso.</li> </ul>
- El café sale sin crema	<ul style="list-style-type: none"> <li>- El café que se ha utilizado, está pasado o se ha secado.</li> <li>- El café no se ha prensado lo suficiente.</li> <li>- El molido del café es demasiado grueso.</li> </ul>	<ul style="list-style-type: none"> <li>- Usar café fresco y una vez abierto conservar en un envase hermético.</li> <li>- Prensar firmemente el café.</li> <li>- Moler el café más fino.</li> </ul>
- El café sale demasiado rápido	<ul style="list-style-type: none"> <li>- El café esta molido muy grueso.</li> <li>- No se ha puesto suficiente café en el cacillo.</li> <li>- El café no se ha prensado lo suficiente.</li> </ul>	<ul style="list-style-type: none"> <li>- Moler el café más fino.</li> <li>- Asegurarse que se ha puesto la cantidad correcta de café en el cacillo.</li> <li>- Prensar más el café.</li> </ul>
- No sale vapor por el tubo vaporizador	<ul style="list-style-type: none"> <li>- El tubo está atascado</li> </ul>	<ul style="list-style-type: none"> <li>- Limpiar el tubo vaporizador con un trapo húmedo para extraer los posibles restos de leche que se han secado y desembozar los agujeros con ayuda de una aguja. Pulsar el interruptor correspondiente y extraer “agua caliente” hasta que salga con fuerza y de forma continua.</li> </ul>
- Al hacer café de Goteo, el café rebosa por encima del Filtro	<ul style="list-style-type: none"> <li>- El café está demasiado fino o hay demasiado café</li> </ul>	<ul style="list-style-type: none"> <li>- Use un molido más grueso</li> <li>- No ponga más de 3 cucharadas de café molido</li> </ul>



## COFFEE-MAKER CE4497

### USE AND CARE:

- Do not use the appliance if its accessories are not properly fitted.
- Do not switch the appliance on without water.
- Do not use the appliance if the on/off switch does not work.
- Do not move the appliance while in use.
- Respect the MAX and MIN levels.
- Disconnect the appliance from the mains when not in use and before undertaking any cleaning task.
- Unplug the appliance from the mains before refilling the water tank.
- Store this appliance out of reach of children and/or persons with physical, sensory or reduced mental or lack of experience and knowledge.
- Do not store the appliance if it is still hot.
- Only use water with the appliance.
- The use of bottled mineral water adapted for human consumption is recommended.
- Never leave the appliance connected and unattended if is not in use. This saves energy and prolongs the life of the appliance.
- Do not remove the filter holder when coffee is being made, as at that time it is under pressure.
- CAUTION: Water condensation may appear on the surfaces and objects around this appliance.

### DESCRIPTION

- A Water tank Lid
- B Water tank
- C Hot plate for warming cups
- D LED Display
- E Drip ON/OFF Switch
- F Espresso ON/OFF Switch
- G MANUAL Coffee/Water outlet Switch
- G1 One Espresso Cups Button
- G2 Two Espresso Cups Button
- H Steam heating Switch

- I Steamer pipe
- J Espresso Filter holder
- K Measuring spoon
- L Ground coffee filter (1 cup)
- M Ground coffee filter (2 cups)
- N Drip Filter Holder
- O Drip permanent Filter
- P Tray grill
- Q Drip tray
- R Steam/Hot Water Knob
- S Thermo Jar
- T Supply Cable

### LED DISPLAY (D) SIMBOLS

- 1 ON/OFF Switch
- 2 Heating
- 3 One cup/two cups
- 4 Steam Function
- 5 Manual Oeration
- 6 Hot Water
- 7 Drip Coffee

## INSTRUCTIONS FOR USE

### BEFORE USE:

- Make sure that all the product's packaging has been removed.
- Before using this product for the first time, it is advisable to test it only with water.
- Before using the product for the first time, clean the parts that will come into contact with food in the manner described in the cleaning section.
- Before connecting the machine, check that the buttons (E, F, G) are not pressed, and steam control (R) is closed.

### FOR ESPRESSO COFFEE

#### FILLING WITH WATER:

- The tank must be filled with water before turning the appliance on.
- Remove the water tank.
- Or Open the Lid (A).
- Fill the tank taking care to observe the MAX level

- Replace the tank in its housing, ensuring that it is well fitted.
- Close the lid.

### **FILLING OF COFFEE (FOR ESPRESSO):**

- Remove the Espresso filter holder (J).
- Position the ground chosen coffee filter (L ó M) in the filter holder
- We recommend using natural toast coffee, as using roasted coffee may affect the operation of the machine.
- Fill the removable filter with ground coffee (6 to 7 gr per cup to be prepared).
- If you wish to make 1 coffee, use 1 filter coffee, fill the ladle (1 spoonful) and take the capacity of the measuring spoon as the measure for one coffee.
- For 2 coffees, use 2 cups filter (M), and put in 2 spoonfuls.
- Next lightly press down the ground coffee with the back of the spoon.
- Fit the filter holder in the appliance once more.
- Position the filter holder in the coffee assembly by inserting the assembly downwards and turning it from left to right until it locks.

### **USE**

- In normal use, with primed circuit (See below "Priming Circuit")
- Before connecting the machine, check that the buttons (F, G) are not pressed, and steam control (R) is closed.
- With filled tank as per "Filling with water"
- Connect the appliance to the mains.
- Turn the appliance on using the Espresso on/off switch (F).
- The heating icon (2) will blink on the LED display (D).
- Blinking means it has started to heat up.
- The other icons will be on. (If they were not lit, close the tap control (R) by turning and tightening clockwise)
- When (2) remains fixed, it indicates that it has reached the proper temperature.
- Place one or two pre-heated cups at the filter holder outlet.
- Press the coffee switch (G1, G2), depending on the cups you want to fill. With G1, coffee will come out to fill 1 cup and with G2, for 2 cups.

- With G1 a cup from set (3) will flash and with G2, both will flash (from set 3).
- Using G1 and G2 options, coffee will stop automatically.
- You can also press the Manual Operation button (G), and the Manual Operation icon (5) will flash.
- Using Manual option, coffee will come out until you press it (G) again to stop it.
- Once serving has finished, wait a few seconds and remove the cups with the coffee.
- Remove the filter holder and empty the grounds from it.
- Wash the filter holder with running water and dry it well.
- Check that the removable filter is perfectly fitted into the filter holder.
- Fit the filter holder in the appliance once more.

### **PRIMING THE CIRCUIT**

- (Only necessary when first starting, or when for any cause there is not enough water in the circuit)
- Fill the receptacle as per "Filling with water"
- Connect the appliance to the mains.
- Without fitting the filter holder (or with the filter holder fitted, but without coffee), place a recipient under the steam pipe (I).
- Turn the appliance on using the Espresso on/off switch (F).
- Open the steam knob (R) by turning counter-clockwise.
- The pump will start working.
- Water will exit through the steam pipe. Wait until approximately one cupful has exited
- To finish serving, close the steam knob (R) by turning clockwise.
- This will complete the priming operation.

### **OBTAINING STEAM:**

- The steam is used to foam milk for cappuccino, and also to heat other liquids.
- With the machine hot, that is, with the Heating Icon (2) fixed (or flashing)
- For Steam, press the Steam heating button (H) and continue heating until the steam temperature has been reached.
- While heating, the Steam Function Icon (4) will be flashing.

- That Icon (4) will remain lit, fixed indicating that the water has reached the necessary temperature for generating steam.
- Place a recipient under the steam tube.
- Open Steam knob (R) anticlockwise.
- Steam only will begin to exit.
- When you have enough, close the control and remove the recipient.

### **IMPORTANT**

- When you finish doing steam, you must re-fill the water used to make steam, because the temperature of making steam, is very high, and reduced the water in the boiler. While you refill the boiler, at same time, you get the right temperature (lower) for making coffee.
- To do it, do as per "Getting Hot water"

### **GETTING HOT WATER:**

- Put the device in ON situation, pressing the knob Espresso ON/OFF (F).
- The heating icon (2) will blink on the display (D).
- Blinking means it has started to heat up.
- When (2) remains fixed, it indicates that it has reached the appropriate temperature.
- Place a container under the nozzle.
- Open the steam control (R), turning him to the left, counterclockwise.
- The hot water began to come out of the vaporizer.
- Once obtained the desired amount of hot water.
- Close The turning knob (R) to the right, clockwise.
- The machine will stop supplying water.

### **FOR DRIP COFFEE**

- Make sure there is enough water in the tank.
- Fill the Permanent Filter (O) for drip coffee, using a measuring spoon.
- Use a maximum of 2 spoonful of coffee, not too fine.
- Properly place the Drip Filter Holder (N) with the Drip Filter (O) in the machine.
- Place the thermos jug (S) under the coffee spout.
- Press the Drip Coffee Switch (E).

- On Display (D), the Drip Coffee Icon will light up (7).
- The machine will start making coffee.
- When you have finished making coffee, the machine will emit a warning sound 3 times and then the machine will automatically turn off.
- You can take out the thermos jug (S) when the coffee has stopped coming out.

### **AUTO-OFF FEATURE:**

- The SOLAC machines are designed to save energy
- To that end, after some minutes from the last operation, the unit switches to energy saving mode
- To return to normal operation you should just Switch OFF and Switch ON the connect button (F)

### **ONCE YOU HAVE FINISHED USING THE APPLIANCE:**

- Turn the appliance off, using the on/off switch (F) to OFF
- Unplug the appliance to the mains.
- Remove the water from the water tank.
- Clean the appliance

## **CLEANING**

### **BASIC CLEANING**

- Disconnect the appliance from the mains and let it cool before undertaking any cleaning task.
- Clean the equipment with a damp cloth with a few drops of washing-up liquid and then dry.
- Do not use solvents, or products with an acid or base pH such as bleach, or abrasive products, for cleaning the appliance.
- Do not let water or any other liquid get into the air vents to avoid damage to the inner parts of the appliance.
- Neither parts of this appliance are suitable for cleaning in the dishwasher.
- After washing, dry all the parts before fitting them together and storing.

### **CLEANING THE FROTHING WAND**

- CAUTION! The frothing wand, and frothing sleeve may be VERY HOT.

- It is recommended to purge and wipe the frothing wand after steaming milk to prevent deposits of dirt and before turning off the machine.
- To do this, pull the frothing sleeve down and clean under warm running water.
- Fill a cup with a bit of water, immerse the frothing wand into the water.
- Drain hot water through the pipe, following the instructions "Obtaining hot water".
- Use a cloth to dry the frothing wand and replace the frothing sleeve.
- In case no steam comes out of the frothing wand, hardened milk blocks its path. Carefully use a needle to loosen the milk residue from the opening of the frothing tip to remove any blockage,
- Once clean, rinse with running water from the tap and reassemble it. Then steam again.

#### **HOW TO DEAL WITH LIME SCALE INCRUSTATIONS:**

- For the appliance to work correctly it should be kept free of lime scale or magnesium incrustations caused by the use of hard water.
- To prevent this kind of problem, we recommend the use of water with low lime or magnesium mineralisation.
- However, if it is not possible to use the kind of water recommended above, you should periodically remove the lime scale from the appliance:
- Every 6 weeks if the water is "very hard".
- Every 12 weeks if the water is "hard".
- To do so, we recommend the use of a specific Decal product for this kind of machine which can be found in specialised shops and authorised technical services.
- Homemade solutions are not recommended in the de-scaling of this appliance, such as the use of vinegar.

#### **ANOMALIES AND REPAIR**

- If you detect any anomalies, refer to the following table:

<b>Anomaly</b>	<b>Possible cause</b>	<b>Solutions</b>
- Neither water nor steam comes out	- There is no water The water tank is not properly placed.  - Heating is not finished	- Fill the water tank  - Make sure the tank is properly seated.  - Open the steam / water knob for the pump to work  - Wait for heating finish, and the Heating Icon (2) stops flashing and stay steady
- The machine does not work, with the Hot Water (5) and Steam (4) icons on, but the others not illuminated	- Steam control (R) is not properly closed	- Close the knob clockwise
- Water flows out of the side of the holder	- The filterholder is not fitted correctly.  - The Edge of the sieve is covered coffee.  - The brewing group is dirty.	- see Section "filling coffee"  - Clean the sieve around the edge and clean the brewing of coffee group  - Clean With a damp cloth.
- No coffee comes out	- The filter holes are clogged, the coffee is ground too fine or has been pressed too much	- Empty the filter basket and clean with water. Clean the brewing unit with a damp cloth. Fill the sieve again and press the coffee slightly
- The coffee comes out slowly or drop by drop	- The coffee grinding is too fine or too pressed	- Make sure grinding is OK and it's not too pressed.
- The coffee comes without cream	- The used Coffee is out of date  - The Coffee has not been pressed enough.  - the Ground coffee is too coarse.	- Use Fresh coffee and once opened store in an airtight container. Press slightly the coffee. Grind finer the coffee
- The coffee comes out too fast	- The ground coffee is too coarse.  - There is not enough coffee in the sieve.  - The Coffee has not been pressed enough	- Grind coffee finer  - Ensure that it's the right amount of coffee in the sieve.  - Press slightly the coffee
- No steam escapes from the evaporator tube	- The Tube is clogged	- Clean the steam tube with a damp cloth to remove any traces of milk have dried and unblock holes using a needle. Press the corresponding switch and remove "hot water" until it goes out continuously
- When making Drip coffee, the coffee overflows over the Filter	- The coffee is too fine or there is too much coffee	- Use a coarser ground  - Do not put more than 3 spoonful of ground coffee

## CAFETIÈRE CE4497

### UTILISATION ET PRÉCAUTIONS :

- Avant chaque utilisation, dérouler complètement le câble d'alimentation de l'appareil.
- Ne pas utiliser l'appareil si ses accessoires ne sont pas dûment assemblés.
- Ne pas mettre l'appareil en marche en absence d'eau.
- Ne pas utiliser l'appareil si son dispositif de mise en marche/arrêt ne fonctionne pas.
- Ne pas déplacer l'appareil en cours de fonctionnement
- Respecter les niveaux MAXIMUM et MINIMUM.
- Débrancher l'appareil du secteur quand il n'est pas utilisé et avant de procéder à toute opération de nettoyage.
- Débrancher l'appareil du réseau électrique avant de remplir le réservoir d'eau.
- Conserver cet appareil hors de portée des enfants ou des personnes avec capacités physiques, sensorielles ou mentales réduites ou présentant un manque d'expérience et de connaissances
- Ne pas garder l'appareil s'il est encore chaud.
- N'utiliser l'appareil qu'avec de l'eau.
- Il est recommandé d'utiliser de l'eau minérale en bouteille propre à la consommation.
- Ne jamais laisser l'appareil sans surveillance lorsqu'il est branché. Par la même occasion, vous réduirez sa consommation d'énergie et allongerez la durée de vie de l'appareil.
- Ne pas sortir le porte-filtre lorsque vous faites le café, car il se trouvera alors sous pression.
- AVERTISSEMENT : Des condensations d'eau peuvent se produire sur les surfaces et les objets placés à proximité de l'appareil.

### DESCRIPTION

- A Couvercle réservoir
- B Réservoir d'eau
- C Surface chauffe tasses

- D Écran d'affichage à LED
- E Interrupteur ON/OFF Café filtre
- F Interrupteur ON/OFF Espresso
- G Bouton MANUEL Sortie de café/eau
- G1 Bouton 1 café
- G2 Bouton 2 cafés
- H Bouton chauffage vapeur
- I Tube vaporisateur
- J Porte-filtre espresso
- K Cuillère doseuse
- L Filtre pour café moulu (1 tasse)
- M Filtre pour café moulu (2 tasses)
- N Porte-filtres Café filtre
- O Filtre à café filtre permanent
- P Grille plateau
- Q Plateau ramasse-gouttes
- R Commande vapeur/eau chaude
- S Thermos portable
- T Cordon d'alimentation

### SYMBOLES ÉCRAN À LED (D)

- 1 Interrupteur ON/OFF
- 2 Chauffage
- 3 Une tasse / 2 tasses
- 4 Fonction vapeur
- 5 Opération manuelle
- 6 Eau chaude
- 7 Café Filtre

### MODE D'EMPLOI

#### CONSIGNES PRÉALABLES :

- Vérifier d'avoir retiré l'intégralité du matériau d'emballage du produit.
- Lors de la première utilisation, il est conseillé faire fonctionner l'appareil uniquement avec de l'eau.
- Avant la première utilisation, laver les parties en contact avec les aliments comme indiqué à la section nettoyage.
- Avant de mettre en marche la machine, vérifier que les boutons (E, F, G) ne soient pas activés, et que la commande régulatrice de vapeur (R) soit en position fermée.

## POUR LE CAFÉ EXPRESSO

### REPLISSAGE D'EAU :

- Il est indispensable de remplir le réservoir d'eau avant de mettre en marche l'appareil.
- Retirer le réservoir d'eau.
- Ou ouvrez le couvercle.
- Remplir le réservoir avec une quantité d'eau froide en respectant le niveau MAX et MIN.
- Remettre le réservoir dans son logement, en s'assurant de bien le fixer.
- Fermer le couvercle.

### REPLISSAGE DE CAFÉ (POUR EXPRESSO)

- Retirer le porte filtre pour expresso (J).
- Introduire le filtre pour café moulu choisi (L ou M) dans le porte-filtre.
- Nous recommandons d'utiliser du café de torréfaction naturelle. L'usage du café torréfié risque d'affecter le bon fonctionnement de la machine.
- Remplir de café moulu le filtre extractible (compter 6 à 7 g de café moulu par tasse de café à préparer).
- Pour 1 café, utiliser le filtre à 1 café et le remplir (1 cuillère), la capacité de la cuillère de dosage correspond à la mesure pour un café.
- Pour 2 cafés, utiliser le filtre à 2 cafés et mettre 2 cuillères de café.
- Puis, presser légèrement le café moulu à l'aide de la partie postérieure de la cuillère.
- Accoupler de nouveau le porte-filtre à l'appareil.
- Placer le porte-filtre sur l'ensemble en l'introduisant depuis le bas du bloc et en le tournant dans le sens contraire des aiguilles d'une montre jusqu'à sa position de blocage

### UTILISATION :

- En cas d'utilisation normale, avec le circuit amorcé (Voir ci-dessous « Amorçage du circuit »)
- Avant de mettre en marche la machine, vérifiez que les boutons (F, G) ne soient pas actifs, et que la commande régulatrice de vapeur (R) soit en position fermée.
- Avec le réservoir d'eau plein, selon le « remplissage d'eau ».
- Brancher l'appareil au secteur.

- Mettre l'appareil en marche en actionnant l'interrupteur marche/arrêt Expresso (F)
- L'icône de chauffage (2) se mettra à clignoter sur l'écran (D).
- Le clignotement signifie que la machine a commencé à chauffer.
- Les autres icônes sont allumées. (Si celles-ci n'étaient pas allumées, fermer la commande de robinet (R) en le tournant vers la droite).
- Lorsque l'icône (2) devient fixe, cela indique que la machine a atteint la température appropriée.
- Placer une ou deux tasses préchauffées sous la buse du porte-filtre.
- Appuyer sur le bouton café (G1, G2) selon le nombre de tasses de café à préparer. En appuyant sur G1, la machine remplira une tasse. En appuyant sur G2, la machine remplira 2 tasses.
- En appuyant sur G1, une tasse du set (3) clignotera tandis que les deux clignoteront (du set 3) en appuyant sur G2.
- En utilisant les options G1 et G2, le processus du café s'arrêtera automatiquement.
- Vous pouvez également appuyer sur le bouton de Fonctionnement manuel (G). L'icône de fonctionnement manuel (5) clignotera.
- Avec cette option, le café s'écoulera jusqu'à ce que la touche (G) ne soit à nouveau enfoncée.
- Lorsque le café aura fini de couler, attendre quelques secondes avant de retirer les tasses de café.
- Extraire le porte-filtre et vider le marc de café.
- Laver le porte-filtre à l'eau du robinet et sécher.
- Vérifier que le filtre amovible est correctement placé dans le porte-filtre.
- Accoupler de nouveau le porte-filtre à l'appareil.

### AMORÇAGE DU CIRCUIT

- (Cela ne sera nécessaire qu'au premier démarrage, ou lorsque pour une raison quelconque, le circuit interne ne contient pas suffisamment d'eau).
- Remplir le réservoir en respectant le niveau « MAX »
- Brancher l'appareil au secteur.
- Sans mettre le porte-filtre (ou avec le porte-filtre (J) en place, mais sans café), placer un

réceptif en sortie du tuyau de vapeur (I).

- Mettre l'interrupteur marche/arrêt Espresso (F) sur la position marche.
- Ouvrir la commande de vapeur (R), en la tournant vers la gauche.
- La pompe commencera à fonctionner.
- De l'eau sortira du tube vaporisateur. Attendre qu'il sorte environ une quantité équivalente à une tasse.
- Pour terminer, fermer la commande de vapeur (R) en tournant dans le sens des aiguilles d'une montre.
- L'opération d'amorçage est terminée.

#### **OBTENTION DE VAPEUR :**

- La vapeur sert à faire mousser le lait pour le cappuccino et aussi à chauffer d'autres liquides.
- Avec la machine chaude, c'est-à-dire avec l'icône de chauffage (2) fixe (ou clignotante).
- Pour la vapeur, appuyer sur le bouton de chauffage vapeur (H) et l'appareil continuera de chauffer jusqu'à atteindre la température vapeur.
- Pendant le chauffage, l'icône de fonction vapeur (4) clignote.
- L'icône (4) restera fixe lorsque la température nécessaire à l'obtention de vapeur sera atteinte.
- Placer un récipient sous le tube vaporisateur.
- Ouvrir la commande de vapeur (R) en la tournant vers la gauche.
- La vapeur commencera à sortir.
- Une fois obtenue la quantité de vapeur suffisante, fermer la commande et retirer le récipient.

#### **IMPORTANT**

- Lorsque vous finissez de faire la vapeur, il est nécessaire de remplir l'eau utilisée pour la vapeur car la température de la vapeur est très élevée impliquant une réduction de l'eau dans le chaudière. Remplir le chaudière permettra d'obtenir la température appropriée (la plus basse) à la préparation du café.
- Pour ce faire, suivre les indications de la section « Obtenir de l'eau chaude ».

#### **OBTENTION DE L'EAU CHAUDE :**

- Mettre en marche l'appareil, en appuyant sur la commande marche/arrêt Espresso (F).

- L'icône de chauffage (2) clignote sur l'écran (D).
- Le clignotement signifie que la machine a commencé à chauffer.
- Lorsque l'icône (2) devient fixe, cela indique que la machine a atteint la température appropriée.
- Placer un récipient sous le vaporisateur.
- Ouvrir le régulateur de vapeur (R), en tournant vers la gauche, dans le sens contraire des aiguilles d'une montre.
- L'eau chaude commencera à sortir par le vaporisateur.
- Une fois la quantité d'eau chaude souhaitée obtenue.
- Fermer la commande (R) en la tournant vers la droite.
- La machine cessera de fournir de l'eau.

#### **POUR LE CAFÉ FILTRE**

- S'assurer qu'il y a suffisamment d'eau dans le réservoir.
- Remplir le filtre permanent à café filtre (O) en utilisant une cuillère-mesure.
- Utiliser un maximum de 2 cuillères de café, pas trop fin.
- Placer le porte-filtre à café filtre (N) correctement avec le filtre à café filtre (O) dans la machine.
- Placer la carafe thermos (S) sous la buse à café.
- Appuyer sur l'interrupteur Café filtre (E).
- L'icône Café filtre (7) s'allumera sur l'écran (D).
- La machine commencera la préparation du café.
- Une fois le café préparé, la machine émet 3 bips d'avertissement puis s'éteint automatiquement.
- Il sera possible de retirer le thermos portable (S) lorsque le café s'arrêtera de s'écouler.

#### **FONCTION AUTO-DÉCONNEXION :**

- Les machines SOLAC sont conçues pour économiser de l'énergie
- C'est pourquoi après quelques minutes sans utilisation, l'appareil s'éteint automatiquement.
- Pour revenir au fonctionnement normal, il vous suffira d'appuyer sur le bouton marche-arrêt (F).



## APRÈS UTILISATION DE L'APPAREIL :

- Arrêter l'appareil en mettant le bouton marche/arrêt sur la position déconnexion
- Débrancher l'appareil de la prise secteur.
- Retirer l'eau du réservoir.
- Nettoyer l'appareil.

## NETTOYAGE

### A. NETTOYAGE DE BASE

- Débrancher l'appareil du secteur et attendre son complet refroidissement avant de la nettoyer.
- Nettoyer l'appareil avec un chiffon humide imprégné de quelques gouttes de détergent et le laisser sécher.
- Ne pas utiliser de solvants ni de produits au pH acide ou basique tels qu'eau de javel, ni de produits abrasifs pour nettoyer l'appareil.
- Ne pas laisser pénétrer de l'eau ni aucun autre liquide par les ouvertures de ventilation afin d'éviter d'endommager les parties intérieures de l'appareil.
- Aucune des deux parties de cet appareil n'est adaptée à un nettoyage au lave-vaisselle.
- Avant son montage et stockage, veiller à bien sécher toutes les pièces.

### B. NETTOYAGE DU VAPORISATEUR

- ATTENTION : Toutes les pièces du vaporisateur peuvent être très chaudes.
- Il est conseillé de nettoyer le tube vaporisateur après avoir fait de la vapeur afin d'éliminer les dépôts de saleté, et avant d'éteindre la machine
- Pour cela, retirez la housse du vaporisateur.
- Mettre un verre avec un peu d'eau sous le tube et plonger le tube dans l'eau.
- Laisser sortir l'eau chaude par le tube en suivant les instructions « Obtention d'eau chaude »
- Utiliser un chiffon pour sécher le tube et remettre la poignée.
- Si aucune vapeur ne sort du tube, cela peut être dû à du lait sec qui bouche la sortie. Dans ce cas, en faisant attention, utiliser une aiguille pour déboucher l'extrémité du vaporisateur.
- Une fois propre, rincer avec de l'eau du robinet et la remonter. Vaporiser de nouveau

## TRAITEMENT DES INCRUSTATIONS DE TARTRE :

- Pour un parfait fonctionnement de l'appareil, celui-ci doit être libre de toute incrustation de calcaire ou magnésium résultant de l'utilisation d'eau trop dure.
- Pour éviter ce type de problème, il est recommandé d'utiliser des eaux faibles en minéraux calcaires ou en magnésium.
- Dans tous les cas, s'il n'est pas possible d'utiliser le type d'eau recommandé antérieurement, il sera nécessaire de procéder régulièrement au détartrage de l'appareil, à la fréquence suivante :
- Toutes les 6 semaines si l'eau est « très dure ».
- Toutes les 12 semaines si l'eau est « dure ».
- Pour cela, nous vous recommandons d'utiliser un produit spécifique en vente dans les magasins spécialisés et services techniques autorisés.
- Les solutions maison, comme l'utilisation de vinaigre, pour les traitements de détartrage de l'appareil, ne sont pas recommandées.

## ANOMALIES ET RÉPARATION

- En présence de toute anomalie, se référer au tableau suivant :

<b>Anomalie</b>	<b>Cause possible</b>	<b>Solutions</b>
- Aucune eau ni vapeur ne sort	<ul style="list-style-type: none"> <li>- Il n'y a pas d'eau</li> <li>- Le réservoir d'eau n'est pas correctement mis.</li> <li>- Le chauffage n'est pas terminé</li> </ul>	<ul style="list-style-type: none"> <li>- Remplir le réservoir d'eau.</li> <li>- Vérifier que le réservoir soit correctement positionné</li> <li>- Ouvrir le bouton vapeur/eau pour activer le fonctionnement de la pompe</li> <li>- Attendre que le chauffage soit terminé et que l'icône de chauffage (2) cesse de clignoter et reste fixe</li> </ul>
- La machine ne fonctionne pas, seules les icônes Eau chaude (5) et Vapeur (4) sont allumées	- La commande de vapeur (R) n'est pas correctement fermée	- Fermer la commande en la tournant vers la droite
- De l'eau sort par le côté du porte-filtre	<ul style="list-style-type: none"> <li>- Le porte-filtre n'est pas placé correctement.</li> <li>- Le bord du filtre est couvert de café.</li> <li>- Le groupe de distribution est sale.</li> </ul>	<ul style="list-style-type: none"> <li>- Voir paragraphe « remplissage de café »</li> <li>- Nettoyer le filtre autour du bord et nettoyer le groupe de distribution de café.</li> <li>- Nettoyer avec un chiffon humide.</li> </ul>
- Le café ne sort pas	- Les orifices du filtre sont obstrués, le café a été moulu trop fin ou a été trop pressé	- Vider le filtre et le nettoyer avec de l'eau. Nettoyer le groupe de distribution avec un chiffon humide. Remplir de nouveau le filtre et exercer une légère pression.
- Le café sort lentement ou goutte à goutte.	- Le café a été trop moulu ou trop pressé.	- Veiller à ce que la taille du grain soit la correcte et que le café ne soit pas trop pressé.
- Le café sort sans crème	<ul style="list-style-type: none"> <li>- Le café utilisé est périmé ou a séché.</li> <li>- Le café n'a pas été suffisamment pressé.</li> <li>- Le grain de café est trop gros.</li> </ul>	<ul style="list-style-type: none"> <li>- Utiliser un café frais et une fois ouvert, le conserver dans une boîte hermétique.</li> <li>- Presser fermement le café.</li> <li>- Moudre le grain plus fin.</li> </ul>
- Le café sort trop rapidement.	<ul style="list-style-type: none"> <li>- Le café a été moulu trop gros.</li> <li>- Il n'y a pas assez de café dans le filtre.</li> <li>- Le café n'a pas été suffisamment pressé.</li> </ul>	<ul style="list-style-type: none"> <li>- Moudre le grain plus fin.</li> <li>- Veiller à mettre la quantité correcte de café dans le filtre.</li> <li>- Presser plus le café</li> </ul>
- La vapeur ne sort pas par le tube vaporisateur	- Le tube est bouché	- Nettoyer le tube vaporisateur avec un chiffon humide pour extraire les possibles restes de lait ayant séchés et déboucher les orifices à l'aide d'une aiguille. Appuyer sur l'interrupteur correspondant et faire s'écouler l'eau chaude jusqu'à ce qu'elle s'écoule de manière intense et continue.
- Lors de la préparation du café filtre, le café déborde du filtre	- Le café a été trop moulu ou trop comprimé.	<ul style="list-style-type: none"> <li>- Utiliser une mouture plus grossière</li> <li>- Ne pas mettre plus de 3 cuillères à soupe de café moulu</li> </ul>

## KAFFEE MASCHINE CE4497

### GEBRAUCH UND PFLEGE:

- Vor jedem Gebrauch des Geräts das Stromkabel vollständig abwickeln
- Gerät nicht benützen, wenn Zubehör oder Ersatzteile nicht richtig befestigt sind.
- Niemals das Gerät ohne Wasser einschalten.
- Benutzen Sie das Gerät nicht, wenn der Ein-/Ausschalter nicht funktioniert.
- Das Gerät nicht bewegen, während es in Betrieb ist.
- Achten Sie auf die MAXIMUM und MINI-MARKIERUNGEN.
- Wenn das Gerät nicht benutzt wird und bevor Sie es reinigen, ziehen Sie bitte den Stecker aus der Netzdose.
- Zum Auffüllen des Wassertanks das Gerät vom Stromnetz nehmen.
- Das Gerät außerhalb der Reichweite von Kindern und/oder Personen mit eingeschränkten körperlichen, sensorischen oder geistigen Fähigkeiten bzw. Personen ohne ausreichende Erfahrung und Kenntnisse aufbewahren.
- Das Gerät nicht wegräumen, wenn es noch heiß ist.
- Das Gerät nur mit Wasser verwenden.
- Wir empfehlen, abgefülltes Mineral-Trinkwasser zu verwenden.
- Das Gerät nie am Stromnetz angeschlossen und ohne Aufsicht lassen. Sie sparen dadurch Energie und verlängern die Gebrauchsdauer des Gerätes.
- Öffnen Sie die Siebträger-Schublade nicht, solange Kaffee ausläuft, da sich das Gerät unter Druck befindet.
- **WARNUNG:** An den Oberflächen und Gegenständen der unmittelbaren Umgebung des Gerätes können Wasserkondensationen entstehen.

### BEZEICHNUNG

- A Abdeckung des Wassertanks
- B Wasserbehälter
- C Tassen-Wärmeplatte

- D LED-Bildschirm
- E ON/OFF-Schalter Tropfsystem
- F ON/OFF-Schalter Espresso
- G HAND-Taste Ausgabe Kaffee/ Wasser
- G1 Taste 1 Kaffee
- G2 Taste 2 Kaffees
- H Dampferwärmungstaste
- I Vaporisatorschlauch
- J Filterhalter Espresso
- K Kaffeemesslöffel
- L Kaffeepulverfilter (1 Tasse)
- M Kaffeepulverfilter für 2 Tassen
- N Filterhalter für Tropfsystem
- O Permanentfilter Tropfsystem
- P Tropfschalen-Gitter
- Q Tropfschale
- R Regler Dampf/Heißwasser
- S Thermoskanne
- T Netzkabel

### BILDSCHIRMSYMBOLLE LED (D)

- 1 ON/OFF-Schalter
- 2 Erwärmen
- 3 Eine Tasse / 2 Tassen
- 4 Funktion Dampf
- 5 Handbetrieb
- 6 Heißwasser
- 7 Tropfkaffee

## VERWENDUNG

### VOR DER BENUTZUNG:

- Vergewissern Sie sich, dass Sie das gesamte Verpackungsmaterial des Produkts entfernt haben.
- Vor dem ersten Gebrauch des Produktes wird empfohlen, einen Durchlauf nur mit Wasser vorzunehmen.
- Vor der Erstanwendung müssen die Einzelteile, die mit Nahrungsmitteln in Kontakt geraten, so wie im Absatz Reinigung beschrieben, gereinigt werden.
- Bevor die Kaffeemaschine angeschlossen wird, ist sicherzustellen, dass die Tasten (E, F, G) nicht gedrückt sind und dass der Dampfreger (R) geschlossen ist

## FÜR ESPRESSO

### MIT WASSER FÜLLEN:

- Der Behälter muss unbedingt mit Wasser gefüllt werden, bevor die Maschine in Gang gesetzt werden kann.
- Den Tank aus dem Gerät nehmen.
- Öffnen Sie den Deckel.
- Den Wassertank bis zur Markierung MAX-MIN füllen.
- Den Wassertank wieder in sein Fach einsetzen. Vergewissern Sie sich, dass er richtig eingesetzt ist.
- Schließen Sie den Deckel.

### FÜLLEN MIT KAFFEE (FÜR ESPRESSO)

- Den Filterhalter für Espresso (J) herausnehmen.
- Den gewünschten Filter für gemahlene Kaffee (L oder M) in den Filterhalter einsetzen.
- Wir empfehlen die Verwendung von natürlich geröstetem Kaffee. Die Verwendung von Torrefacto-Kaffee (mit Zuckerzusatz geröstet) kann die Funktion des Geräts beeinträchtigen.
- Den entnehmbaren Filter mit gemahlener Kaffee füllen, (es müssen 6 bis 7 g gemahlener Kaffee pro Tasse Kaffee, die man zubereiten möchte, eingegeben werden).
- Möchten Sie 1 Tasse Kaffee zubereiten verwenden Sie den Messlöffel für 1 Kaffee und füllen Sie den Messlöffel (1 Teelöffel). Verwenden Sie die Kapazität des Dosierlöffels als Mass für eine Tasse Kaffee.
- Für 2 Tassen Kaffee, verwenden Sie den Siebträger für 2 Kaffees und geben Sie zwei Löffel hinein.
- Pressen Sie danach den gemahlene Kaffee leicht mit der Rückseite des Messlöffels zusammen.
- Den Filterhalter erneut in das Gerät setzen.
- Den Filterhalter in der Kaffeegruppe platzieren, indem Sie ihn von unten in die Gruppe setzen und ihn gegen den Uhrzeigersinn drehen bis er einrastet

### BENUTZUNG:

- Bei normalem Gebrauch, mit angesaugtem Zyklus (Unter "Ansaugen des Zyklus")
- Bevor die Kaffeemaschine angeschlossen wird, ist sicherzustellen, dass die Tasten (F,G)

nicht gedrückt sind und dass der Dampfregler (R) geschlossen ist

- Bei vollem Wassertank, gemäß „Füllen mit Wasser“
- Schließen Sie das Gerät an das Stromnetz an.
- Das Gerät einschalten durch Drücken der Ein-/Aus-Taste für Espresso (F).
- Auf dem LED-Bildschirm (D) schaltet sich das Symbol Erwärmen (2) blinkend ein.
- Das Blinken bedeutet, dass der Aufwärmvorgang begonnen hat.
- Die anderen Symbole sind eingeschaltet. (Sollten sie nicht eingeschaltet sein, drehen Sie den Hahn (R) durch Drehen und Drücken im Uhrzeigersinn).
- Wenn (2) beständig leuchtet, bedeutet dies, dass die geeignete Temperatur erreicht wurde.
- Eine oder zwei vorgewärmte Tassen unter den Filterhalteraustritt stellen.
- Die Kaffee-Taste (G1, G2) in Abhängigkeit der Tassen, die Sie füllen möchten, drücken. Bei G1 tritt Kaffee für eine Tasse und mit G2 für 2 Tassen aus.
- Bei G1 blinkt eine Tasse der Gruppe (3) und mit G2 blinken beide Tassen (der Gruppe 3).
- Bei Verwendung der Optionen G1 und G2 stoppt die Kaffe Zubereitung automatisch.
- Sie können auch die Taste Handbetrieb (G) drücken, und das Symbol Handbetrieb (5) blinkt.
- Bei dieser Option wird Kaffee ausgegeben, bis Sie erneut (G) drücken, um die Ausgabe anzuhalten.
- Warten Sie einige Sekunden, bevor Sie die Tassen mit dem Kaffee herausnehmen.
- Entnehmen Sie den Filterhalter und klopfen Sie den Kaffeesatz aus.
- Reinigen Sie den Filterhalter unter fließendem Wasser und trocknen Sie ihn gut.
- Überprüfen Sie, ob der herausnehmbare Filter richtig im Filterhalter eingesetzt ist.
- Den Filterhalter erneut in das Gerät setzen.

### ANSAUGEN DES KREISLAUFS:

- (Dies ist nur beim ersten Einschalten notwendig, oder wenn aus irgendeinem Grund nicht genügend Wasser im internen Kreislauf vorhanden ist).

- Den Wasserbehälter mit Wasser füllen, die „MAX“-Markierung nicht übersteigen.
- Schließen Sie das Gerät an das Stromnetz an.
- Bringen Sie ohne den Filterhalter (oder mit dem Filterhalter, aber ohne Kaffee), ein Gefäß am Ausgang des Dampfschlauches (I) an.
- Die Ein-/Austaste Espresso (F) auf Position ON stellen.
- Den Dampfregler (R), gegen den Uhrzeigersinn drehen, um ihn zu öffnen.
- Die Pumpe beginnt zu arbeiten.
- Aus der Aufschäumdüse tritt Wasser. Warten Sie, bis ungefähr die Menge einer Tasse ausgetreten ist.
- Um die Ausgabe zu beenden, den Dampfahh (R) durch Drehen im Uhrzeigersinn schließen.
- Damit ist der Ansaugvorgang abgeschlossen.

#### **AUSGABE VON DAMPF:**

- Durch Dampf kann Milch für einen Cappuccino aufgeschäumt werden und auch andere Getränke können erhitzt werden.
- Bei heißer Maschine, d.h. mit ständig leuchtendem (oder blinkendem) Symbol Erwärmen (2).
- Um Dampf zu erzeugen, drücken Sie die Dampferwärmungstaste (H) und das Erwärmen wird fortgesetzt, bis die Dampftemperatur erreicht wurde.
- Während sich das Gerät aufwärmt, blinkt das Symbol Funktion Dampf (4).
- Dieses Symbol (4) leuchtet beständig, wenn diese Temperatur erreicht wurde, die zur Dampferzeugung notwendig ist.
- Stellen Sie einen Behälter unter die Aufschäumdüse.
- Den Dampfregler (R) gegen den Uhrzeigersinn drehen, um ihn zu öffnen.
- Es tritt nur Dampf aus.
- Wenn Sie keinen Dampf mehr benötigen, schließen Sie den Dampfregler und entnehmen Sie den Behälter.

#### **WICHTIGER HINWEIS!**

- Wenn die Dampferzeugung abgeschlossen ist, müssen Sie das verwendete Wasser erneut auffüllen, um Dampf zu erzeugen, da die Temperatur zur Dampferzeugung sehr hoch ist und

das Wasser im Kessel weniger wird. Während Sie den Kessel erneut auffüllen, wird die geeignete Temperatur (niedriger) zur Kaffeezubereitung erreicht.

- Dafür den Anweisungen unter „Heißwassererzeugung“ folgen.

#### **AUSGABE VON HEISSWASSER:**

- Das Gerät durch Betätigen des Ein-/Ausschalters Espresso (F) in Betrieb nehmen.
- Auf dem LED-Bildschirm (D) schaltet sich das Symbol Erwärmen (2) blinkend ein.
- Das Blinken bedeutet, dass der Aufwärmvorgang begonnen hat.
- Wenn (2) beständig leuchtet, bedeutet dies, dass die geeignete Temperatur erreicht wurde.
- Stellen Sie ein Gefäß unter die Aufschäumdüse.
- Öffnen Sie den Dampfregler (R), indem Sie ihn nach links, gegen den Uhrzeigersinn drehen
- Das heiße Wasser beginnt aus der Aufschäumdüse zu fließen.
- Sobald die gewünschte Menge an heissem Wasser erreicht wurde:
- Den Dampfregler (R) schließen, indem Sie ihn nach rechts, im Uhrzeigersinn drehen.
- Die Maschine hört auf, heisses Wasser abzugeben.

#### **FÜR TROPFKAFFEE**

- Sicherstellen, dass sich ausreichend Wasser im Tank befindet.
- Den Permanentfilter für Tropfkaffee (O) mithilfe des Dosierlöffels füllen.
- Maximal 2 Löffel Kaffee verwenden, nicht zu fein.
- Den Filterhalter für Tropfkaffee (N) mit dem Tropffilter (O) richtig in die Maschine geben.
- Die Thermoskanne (S) unter die Kaffeeausgabe stellen.
- Die Taste für Tropfkaffee (E) drücken.
- Auf dem Bildschirm (D) leuchtet das Symbol Tropfkaffee (7) auf.
- Die Maschine stellt Kaffee her.
- Wenn der Kaffee fertig ist, gibt die Maschine 3mal einen Signalton ab und dann schaltet sich die Maschine automatisch aus.

- Sie können die Thermoskanne (S) herausnehmen, wenn kein Kaffee mehr ausgegeben wird.

### **SELBSTAUSSCHALTFUNKTION:**

- Die Geräte von SOLAC wurden entworfen, um Energie zu sparen
- Aus diesem Grund, schaltet sich das Gerät einige Minuten nach dem letzten Vorgang automatisch ab.
- Um zur normalen Funktionsweise zurückzukehren, müssen Sie einfach nur den Ein-Knopf (F) drücken.

### **NACH DER BENUTZUNG DES GERÄTS:**

- Zum Ausschalten den Ein/Aus-Knopf in die Abschalt-position bringen.
- Den Stecker aus der Netzdose ziehen.
- Das Wasser aus dem Wassertank gießen.
- Reinigen Sie das Gerät.

## **REINIGUNG**

### **A. GRUNDREINIGUNG**

- Ziehen Sie den Stecker heraus und lassen Sie das Gerät abkühlen, bevor Sie mit der Reinigung beginnen.
- Reinigen Sie das Gerät mit einem feuchten Tuch, auf das Sie einige Tropfen Reinigungsmittel geben und trocknen Sie es danach ab.
- Verwenden Sie zur Reinigung des Geräts weder Löseoder Scheuermittel noch Produkte mit einem sauren oder basischen pH-Wert wie z.B. Lauge.
- Lassen Sie kein Wasser oder andere Flüssigkeiten in die Belüftungsöffnungen eindringen, um Schäden an den inneren Funktionsteilen des Gerätes zu vermeiden.
- Kein Teil dieses Geräts ist zum Reinigen in der Spülmaschine geeignet.
- Trocknen Sie alle Teile gut ab, bevor Sie das Gerät montieren und aufbewahren.

### **B. REINIGUNG DER DAMPFDÜSE**

- **WARNUNG!** Seien Sie vorsichtig, alle Teile des Aufschäumers könnten heiss sein
- Es wird empfohlen, den Dampfschlauch nach dem Aufschäumen und vor dem Abschalten der Maschine zu reinigen, um Schmutzresten vorzubeugen

- Nehmen Sie dafür die Hülle von der Dampfdüse.
- Stellen Sie ein Glas mit etwas Wasser unter den Schlauch und tauchen Sie den Schlauch in das Wasser.
- Lassen Sie das heisse Wasser aus dem Schlauch fließen, wobei Sie den Anweisungen "Herstellung von heissem Wasser" folgen.
- Verwenden Sie ein Tuch, um den Schlauch abzutrocknen und bringen Sie die Hülle wieder an.
- Wenn kein Dampf austritt, könnte es sein, dass vertrocknete Milch den Austritt behindert. Verwenden Sie in diesem Fall vorsichtig eine Nadel, um die Spitze des Aufschäumers zu reinigen.
- Spülen Sie sie danach mit Leitungswasser ab und montieren Sie sie wieder. Erzeugen Sie erneut Dampf
- Behandlung von verkrusteten Kalkablagerungen:
  - Für den perfekten Betrieb ist das Gerät von Kalkoder Magnesiumresten zu befreien, die sich durch besonders hartes Wasser ablagern.
  - Um dies zu vermeiden empfiehlt sich der Gebrauch von Wasser mit geringem Kalk oder Magnesiumgehalt.
  - Steht das empfohlene Wasser nicht zur Verfügung, sollte in folgenden Abständen eine Entkalkungsbehandlung erfolgen:
    - Alle 6 Wochen wenn das Wasser "sehr hart" ist.
    - Alle 12 Wochen wenn das Wasser "hart" ist.
  - Wir empfehlen die Verwendung eines spezifischen Entkalkungsprodukts für diese Art Gerät. Sie erhalten diese Produkte in Fachgeschäften oder beim offiziellen Kundendienst.
  - Hausgemachte Lösungen, wie mit Essig zubereitete Flüssigkeiten, sind nicht zur Entkalkung des Geräts geeignet.

## **STÖRUNGEN UND REPARATUR**

- Lösungen zur Behebung kleiner Störungen können Sie der folgenden Tabelle entnehmen:

<b>Anomalien</b>	<b>Mögliche Ursache</b>	<b>Lösungen</b>
- Es tritt weder Wasser noch Dampf aus	<ul style="list-style-type: none"> <li>- Es befindet sich kein Wasser in der Maschine</li> <li>- Der Wasserbehälter ist nicht richtig angebracht.</li> <li>- Der Erwärmungsvorgang ist noch nicht abgeschlossen</li> </ul>	<ul style="list-style-type: none"> <li>- Füllen Sie den Wasserbehälter wieder auf.</li> <li>- Überprüfen Sie, ob der Tank richtig angebracht ist</li> <li>- Öffnen Sie den Dampf/Wasserhahn, damit die Pumpe arbeitet.</li> <li>- Warten Sie, bis der Erwärmvorgang beendet ist und das Symbol Erwärmen (2) aufhört zu blinken und beständig blinkt</li> </ul>
- Die Maschine arbeitet nicht, die Symbole Heißes Wasser (5) und Dampf (4) sind eingeschaltet, aber die anderen Symbole leuchten nicht.	- Der Dampfahn (R) ist nicht richtig geschlossen	- Schliessen Sie den Hahn im Uhrzeigersinn
- Wasser tritt seitlich aus dem Filterhalter aus	<ul style="list-style-type: none"> <li>- Der Filterhalter ist nicht richtig angebracht.</li> <li>- Der Rand des Siebträgers ist voller Kaffee.</li> <li>- Die Abgabegruppe ist schmutzig.</li> </ul>	<ul style="list-style-type: none"> <li>- Siehe Abschnitt "Füllen mit Kaffee"</li> <li>- Den Rand des Siebträgers säubern und die KaffeeAbgabegruppe reinigen.</li> <li>- Mit einem feuchten Tuch reinigen.</li> </ul>
- Kein Kaffee tritt aus	- Die Löcher des Siebträgers sind verstopft, der Kaffee wurde zu fein gemahlen oder wurde zu stark gedrückt.	- Den Siebträger leeren und mit Wasser reinigen. Die Abgabegruppe mit einem feuchten Tuch reinigen. Den Siebträger erneut füllen und den Kaffee leicht andrücken.
- Der Kaffee tritt langsam oder in einzelnen Tropfen aus	- Der Kaffee wurde zu stark gemahlen oder angedrückt.	- Stellen Sie sicher, dass die Mahlgrösse richtig ist und der Kaffee nicht zu stark angedrückt wurde.
- Der Kaffee tritt ohne Creme aus	<ul style="list-style-type: none"> <li>- Das verwendete Kaffeepulver ist verdorben oder ausgetrocknet.</li> <li>- Der Kaffee wurde nicht ausreichend angedrückt.</li> <li>- Der Kaffee wurde zu grob gemahlen.</li> </ul>	<ul style="list-style-type: none"> <li>- Verwenden Sie frischen Kaffee und bewahren Sie ihn nach Anbruch in einem hermetisch abgeschlossenen Behälter auf.</li> <li>- Den Kaffee fester andrücken.</li> <li>- Den Kaffee feiner mahlen.</li> </ul>
- Der Kaffee tritt zu schnell aus	<ul style="list-style-type: none"> <li>- Der Kaffee wurde sehr grob gemahlen.</li> <li>- Im Siebträger befindet sich zu wenig Kaffee.</li> <li>- Der Kaffee wurde nicht ausreichend angedrückt.</li> </ul>	<ul style="list-style-type: none"> <li>- Den Kaffee feiner mahlen.</li> <li>- Stellen Sie sicher, dass Sie die richtige Kaffeemenge in den Siebträger gegeben haben.</li> <li>- Den Kaffee fester andrücken.</li> </ul>
- Aus der Aufschäumdüse tritt kein Dampf aus	- Das Rohr ist verstopft	- Die Aufschäumdüse mit einem feuchten Tuch reinigen, um die möglichen ange-trockneten Milchreste zu entfernen und die Löcher mithilfe einer Nadel reinigen. Die entsprechende Taste drücken und "heißes Wasser" ausgeben lassen, bis es kräftig und kontinuierlich austritt.
- Beim Zubereiten von Tropfkaffee tritt der Kaffee über den Filter aus	- Der Kaffee ist zu fein oder es befindet sich zu viel Kaffee im Filter	<ul style="list-style-type: none"> <li>- Verwenden Sie größeren Kaffee</li> <li>- Geben Sie nicht mehr als 3 Löffel gemahl-ten Kaffee in den Filter</li> </ul>

## DE CAFÉ CE4497

### UTILIZAÇÃO E CUIDADOS:

- Antes de cada utilização, desenrole completamente o cabo de alimentação do aparelho.
- Não utilize o aparelho se os acessórios não estiverem devidamente montados.
- Não coloque o aparelho em funcionamento sem água.
- Não utilize o aparelho se o dispositivo de ligar/desligar não funcionar.
- Não mova o aparelho enquanto estiver em funcionamento.
- Respeite os níveis MÁXIMO e MÍNIMO.
- Desligue o aparelho da corrente elétrica quando não estiver a ser utilizado e antes de iniciar qualquer operação de limpeza.
- Desligue o aparelho da corrente elétrica antes de encher o depósito de água.
- Guarde o aparelho fora do alcance das crianças e de pessoas com capacidades físicas, sensoriais ou mentais reduzidas, ou com falta de experiência e conhecimento.
- Não guarde o aparelho se ainda estiver quente.
- Utilize apenas água no aparelho.
- Recomenda-se o uso de água mineral engarrafada própria para consumo humano.
- Nunca deixe o aparelho ligado sem vigilância. Além disso, poupará energia e prolongará a vida do aparelho.
- Não retire o suporte do filtro enquanto estiver a fazer café, já que nesse momento este encontra-se sob pressão.
- ADVERTÊNCIA: Pode ocorrer condensação de água nas superfícies e objectos situados nas proximidades do aparelho.

### DESCRIÇÃO

- A Tampa depósito
- B Depósito de água
- C Superfície de aquecimento de chávenas
- D Ecrã LED
- E Botão ON/OFF Gotejamento

- F Interruptor ON/OFF Espresso
- G Botão MANUAL Saída de café/ água
- G1 Botão 1 café
- G2 Botão 2 cafés
- H Botão de aquecimento de vapor
- I Tubo de saída de vapor
- J Suporte de filtros expresso
- K Colher doseadora
- L Filtro para café moído (1 chávena)
- M Filtro para café moído (2 chávenas)
- N Suporte de filtros de papel (Gotejamento)
- O Filtro Permanente Gotejamento
- P Grelha da bandeja
- Q Bandeja recolhe-gotas
- R Regulador de vapor/água quente
- S Jarro termo
- T Cabo de ligação

### SÍMBOLOS DO ECRÃ LED (D)

- 1 Interruptor ON/OFF
- 2 Aquecimento
- 3 Uma taça / 2 taças
- 4 Função de Vapor
- 5 Operação manual
- 6 Água quente
- 7 Café Gotejamento

### MODO DE UTILIZAÇÃO

#### NOTAS PARA ANTES DA UTILIZAÇÃO:

- Assegure-se de que retirou todo o material de embalagem do produto.
- Antes de usar o produto pela primeira vez, é aconselhável utilizá-lo só com água.
- Antes de utilizar o produto pela primeira vez, limpe as partes em contacto com os alimentos tal como se descreve no capítulo de limpeza.
- Antes de ligar a máquina verifique se os botões (E, F, G) estão desligados e que o regulador de vapor (R) está fechado

#### PARA CAFÉ EXPRESSO

#### ENCHIMENTO COM ÁGUA:

- É imprescindível encher previamente o depó-



sito com água antes de colocar o aparelho em funcionamento.

- Retire o depósito do aparelho..
- Abra a tampa.
- Encha o depósito respeitando o nível MAX-MIN.
- Volte a colocar o depósito no respetivo alojamento, assegurando-se de que fica devidamente encaixado.
- Feche a tampa.

### **ENCHIMENTO COM CAFÉ (PARA EXPRESSO)**

- Retire o suporte de filtros para expresso (J).
- Introduza o filtro para café moído pretendido (L ou M) no suporte do filtro.
- Aconselhamos utilizar café de torrefação leve. A utilização de café de torrefação intensa pode afetar o funcionamento da máquina
- Encha o filtro amovível com café moído (devem colocar-se 6 a 7 g de café moído por chávena de café a preparar).
- Se desejar tirar 1 café, utilize a medida para 1 café e encha a medida (1 colher), utilize a capacidade da colher doseadora como sendo a medida para um café.
- Para tirar 2 cafés, utilize a medida para 2 cafés e ponha 2 colheres de café.
- Em seguida, prima ligeiramente o café moído com a parte posterior da colher.
- Encaixe novamente o suporte do filtro no aparelho.
- Coloque o suporte do filtro no conjunto de distribuição do café, introduzindo-o por baixo do conjunto e rodando-o no sentido contrário ao dos ponteiros do relógio até ficar na posição de bloqueio.

### **UTILIZAÇÃO:**

- Sob utilização normal, com o circuito inicializado (Consulte a secção "Inicialização do Circuito")
- Antes de ligar a máquina verifique se os botões (F,G) estão desligados e que o regulador de vapor (R) está fechado.
- Com o depósito de água cheio, de acordo com a secção "Enchimento com água"
- Ligue o aparelho à corrente elétrica.
- Coloque o aparelho em funcionamento, acionado o botão de ligar/desligar Expresso (F).

- No ecrã LED (D), o ícone de aquecimento (2) acende-se com luz intermitente.

- A luz intermitente significa que a máquina começou a aquecer.

- Os outros ícones estão acesos com luz fixa. (Se não estiverem acesos, feche o regulador (R) rodando-o e apertando-o no sentido dos ponteiros do relógio).

- Após 2 minutos fica aceso com luz fixa, o que indica que a máquina atingiu a temperatura adequada.

- Coloque uma ou duas chávenas pré-aquecidas à saída do porta-filtros.

- Prima o botão de café (G1, G2), de acordo com o número de chávenas que quer encher. Com G1, sairá café para encher uma chávena, com G2 para 2 chávenas.

- Com G1 fica a piscar uma chávena do grupo (3) e com G2 ficam as piscar as duas (do grupo 3).

- Utilizando as opções G1 e G2, o processo de café para automaticamente.

- Pode premir igualmente o botão de Operação Manual (G) e fica a piscar o ícone de Operação Manual (5).

- Com esta opção, sairá café até que volte a pressionar (G) para parar.

- Uma vez terminado o fornecimento, aguarde alguns segundos e retire as chávenas com o café.

- Retire o suporte do filtro e esvazie o seu depósito.

- Lave o suporte do filtro com água corrente e seque-o bem.

- Verifique se o filtro amovível está bem colocado no suporte do filtro.

- Encaixe novamente o suporte do filtro no aparelho.

### **INICIALIZAÇÃO DO CIRCUITO**

- (Só é necessário na primeira vez que se põe o aparelho a funcionar, ou quando, por algum motivo, não houver água suficiente no circuito interno).

- Encha o depósito de água respeitando o nível MAX .

- Ligue o aparelho à corrente elétrica.

- Sem colocar o suporte de filtros, (ou com o suporte de filtros (J) colocado, mas sem café), coloque um recipiente à saída do tubo de vapor (I).

- Coloque o botão de ligar/desligar Expresso (F) na posição de ligado.
- Abra o regulador de vapor (R) , rodando-o no sentido contrário ao dos ponteiros do relógio.
- A bomba irá começar a trabalhar.
- Irá sair água pelo tubo de vapor. Aguarde até sair a quantidade aproximada de uma chávena.
- Para terminar o fornecimento, feche o regulador vapor (R) rodando-o no sentido dos ponteiros do relógio.
- Com este procedimento termina a operação de inicialização.
- No ecrã D acende-se com luz intermitente o Ícone de aquecimento (2).
- A luz intermitente significa que a máquina começou a aquecer.
- Após unos minutos fica aceso com luz fixa, o que indica que a máquina atingiu a temperatura adequada.
- Coloque um recipiente por baixo da saída de vapor.
- Abra o regulador de vapor (R), rodando-o para a esquerda, no sentido contrário ao dos ponteiros do relógio.
- A água quente começará a sair pelo vaporizador.

#### **OBTER VAPOR:**

- O vapor serve para obter espuma de leite para fazer cappuccinos e também pode aquecer outros líquidos.
- Com a máquina quente, ou seja, com o Ícone de Aquecimento (2) fixo (ou intermitente).
- Para vapor, prima o botão de aquecimento de vapor (H) e deixe aquecer até chegar à temperatura de vapor.
- Enquanto está a aquecer, o Ícone da Função de Vapor (4) fica intermitente.
- Esse Ícone (4) passa a luz fixa quando a temperatura necessária para se obter vapor é alcançada..
- Coloque um recipiente por baixo do tubo de vapor.
- Abra o regulador de vapor (R) rodando-o no sentido contrário ao dos ponteiros do relógio.
- Começará a sair apenas vapor.
- Quando tiver vapor suficiente, feche o regulador e retire o recipiente.

#### **IMPORTANTE**

- Quando terminar de tirar vapor, deverá tornar a repor o nível de água utilizado para fazer vapor, porque a temperatura de para se obter vapor é muito alta e diminui o nível de água na caldeira. Por outro lado, ao voltar a encher a caldeira, irá obter a temperatura adequada (mais baixa) para preparar café.
- Para tal, proceda como indicado na secção "Preparar água quente".

#### **PREPARAR ÁGUA QUENTE:**

- Coloque o aparelho em funcionamento, acionado o botão de ligar/desligar Expresso (F).

- Uma vez obtida a quantidade de água quente desejada.
- Feche o regulador de vapor (R), rodando-o para a direita, no sentido dos ponteiros do relógio.
- A máquina para de fornecer água.

#### **PARA CAFÉ POR GOTEJAMENTO**

- Certifique-se de que há água suficiente no depósito.
- Encha o Filtro Permanente para café por Gotejamento (O) utilizando a colher doseadora.
- Utilize no máximo 2 colheres de café de moagem não muito fina.
- Coloque corretamente o Filtro para Gotejamento (O) no Suporte de Filtros para Gotejamento (N) na máquina.
- Coloque o jarro térmico (S) por baixo da saída de café.
- Prima o Botão de Café por Gotejamento (E).
- No ecrã (D) acende-se com luz intermitente o Ícone de aquecimento (7).
- A máquina começa a fazer café.
- Quando terminar de fazer café, a máquina emite 3 avisos sonoros seguidos e, em seguida, desliga-se automaticamente.
- Pode retirar o jarro térmico (S) quando o café tiver acabado de sair.

#### **FUNÇÃO DE DESLIGAMENTO AUTOMÁTICO:**

- As máquinas SOLAC estão projetadas para poupar energia.
- Com essa finalidade, passados alguns minutos após a última operação realizada, o aparelho

desliga-se automaticamente.

- Para voltar ao funcionamento normal apenas tem de desligar/ligar o botão de funcionamento (F).

### **UMA VEZ CONCLUÍDA A UTILIZAÇÃO DO APARELHO:**

- Pare o aparelho, colocando o botão de ligar/desligar na posição de desligado.
- Desligue o aparelho da corrente elétrica.
- Retire a água do depósito.
- Limpe o aparelho.

## **LIMPEZA**

### **A. LIMPEZA BÁSICA**

- Desligue o aparelho da corrente elétrica e deixe-o arrefecer antes de iniciar qualquer operação de limpeza.
- Limpe o aparelho com um pano húmido com algumas gotas de detergente e seque-o de seguida.
- Não utilize solventes, produtos com um fator pH ácido ou básico como a lixívia, nem produtos abrasivos para a limpeza do aparelho.
- Não deixar entrar água ou outro líquido pelas aberturas de ventilação para evitar danos nas partes operativas interiores do aparelho.
- Nenhuma das partes deste aparelho pode ir à máquina de lavar louça.
- Em seguida, seque todas as peças antes de as montar e guardar.

### **B. LIMPEZA DO VAPORIZADOR**

- **ATENÇÃO:** Porque todas as peças do vaporizador poderão estar muito quentes.
- É aconselhável limpar o tubo após tirar vapor para prevenir depósitos de sujidade e antes de desligar a máquina
- Para isso, saque a cobertura do vaporizador.
- Coloque um copo com um pouco de água por baixo do tubo mergulhe o tubo dentro da água.
- Deixe sair a água quente pelo tubo, seguindo as instruções "Obtenção de água quente"
- Utilize um pano para secar o tubo e torne a colocar o tubo de revestimento
- Caso não saia vapor, tal poderá dever-se a resíduos secos de leite na abertura da saída do tubo. Nesse caso, com cuidado, utilize uma

agulha para desentupir a saída do tubo de vapor.

- Uma vez limpo, enxagúe com água corrente da torneira e torne a montá-lo. Volte a tirar vapor

### **TRATAMENTO DAS INCRUSTAÇÕES CALCÁRIAS:**

- Para o perfeito funcionamento do aparelho, este deverá estar livre de incrustações de calcário ou magnésio originadas pelo uso de águas de dureza elevada.
- Para evitar este tipo de problema recomenda-se a utilização de água com baixa mineralização calcária ou magnésica.
- Em todo o caso, se não for possível a utilização do tipo de água recomendado anteriormente deverá proceder periodicamente a um tratamento de descalcificação do aparelho, com uma periodicidade de:
- A cada 6 semanas se a água for "muito dura".
- A cada 12 semanas se a água for "dura".
- Para a descalcificação, recomendamos o produto específico anticalcário, à venda em lojas especializadas e nos serviços técnicos autorizados.
- Não se recomendam soluções caseiras, tais como o uso de vinagre, nos tratamentos de descalcificação do aparelho.

## **ANOMALIAS E REPARAÇÃO**

- No caso de detectar algum problema, consulte a seguinte tabela:

<b>Anomalia</b>	<b>Causa possível</b>	<b>Soluções</b>
- No sai água nem vapor	<ul style="list-style-type: none"> <li>- Não há água</li> <li>- O depósito de água não está corretamente colocado.</li> <li>- O aquecimento não terminou</li> </ul>	<ul style="list-style-type: none"> <li>- Encha o depósito de água.</li> <li>- Verifique se o depósito está colocado corretamente</li> <li>- Abra o regulador de vapor/água para que a bomba arranque</li> <li>- Aguarde que a aquecimento termine e que o ícone de aquecimento (2) deixe de piscar e fique com luz fixa</li> </ul>
- -A máquina não trabalha com os ícones de Água Quente (5) e Vapor (4) acesos, mas os outros ícones não estão acesos	<ul style="list-style-type: none"> <li>- O regulador de vapor (R) não está corretamente fechado</li> </ul>	<ul style="list-style-type: none"> <li>- Feche o regulador de vapor no sentido dos ponteiros do relógio</li> </ul>
- Sai água pela parte lateral do porta-filtros	<ul style="list-style-type: none"> <li>- O porta-filtros não está colocado corretamente.</li> <li>- O rebordo do doseador está coberto de café.</li> <li>- O conjunto de distribuição de café está sujo.</li> </ul>	<ul style="list-style-type: none"> <li>- Consulte a secção de “enchimento de café”</li> <li>- Limpe o rebordo do doseador e limpar o conjunto de distribuição do café.</li> <li>- Limpe com um pano húmido.</li> </ul>
- Não sai café	<ul style="list-style-type: none"> <li>- As saídas da medida de café estão obstruídas, o café foi moído em demasia e está muito fino, ou foi excessivamente compactado.</li> </ul>	<ul style="list-style-type: none"> <li>- Esvaziar a medida e lavar com água. Limpar o conjunto de distribuição com um pano húmido. Encha novamente o doseador e prene levemente o café.</li> </ul>
- O café sai lentamente ou gota a gota	<ul style="list-style-type: none"> <li>- O café está demasiado moído ou demasiado prensado.</li> </ul>	<ul style="list-style-type: none"> <li>- Verificar se o grau de moagem é o adequado e se não foi demasiado prensado.</li> </ul>
- O café sai sem creme	<ul style="list-style-type: none"> <li>- O café já foi utilizado, está fora de prazo ou secou.</li> <li>- O café não foi suficiente prensado.</li> <li>- O grau de moagem do café é demasiado grosso.</li> </ul>	<ul style="list-style-type: none"> <li>- Utilizar café fresco e, uma vez aberto, conservar num recipiente hermético.</li> <li>- Prensar bem o café.</li> <li>- Utilizar um grau de moagem mais fino.</li> </ul>
- O café sai demasiado rápido	<ul style="list-style-type: none"> <li>- O grau de moagem do café é demasiado grosso</li> <li>- Não se pôs café suficiente na medida.</li> <li>- O café não foi suficiente prensado.</li> </ul>	<ul style="list-style-type: none"> <li>- Utilizar um grau de moagem mais fino.</li> <li>- Verificar se se pôs a quantidade correta de café na medida.</li> <li>- Prensar bem o café.</li> </ul>
- Não sai vapor pelo tubo de vapor	<ul style="list-style-type: none"> <li>- O tubo está obstruído</li> </ul>	<ul style="list-style-type: none"> <li>- Limpe o tubo de vapor com um pano húmido para remover possíveis restos de leite que possam ter secado e, com a ajuda de uma agulha, desobstrua a saída do tubo. Prima o botão de vapor e deixe sair água quente até que saia com força e de maneira contínua.</li> </ul>
- Ao fazer café por gotejamento, o café transborda por cima do filtro	<ul style="list-style-type: none"> <li>- O café está demasiado fino ou há demasiado café</li> </ul>	<ul style="list-style-type: none"> <li>- Utilize uma moagem mais grossa</li> <li>- Não ponha mais do que 3 colheres de café moído</li> </ul>

## MACCHINA PER IL CAFFÈ CE4497

### PRECAUZIONI D'USO:

- Prima di ogni utilizzo, svolgere completamente il cavo dell'apparecchio.
- Non utilizzare l'apparecchio se gli accessori non sono accoppiati correttamente.
- Non utilizzare l'apparecchio senza acqua.
- Non utilizzare l'apparecchio se il suo dispositivo di accensione/spengimento non è funzionante.
- Non muovere l'apparecchio durante l'uso.
- Fare attenzione ai livelli MASSIMO e MINIMO.
- Scollegare la spina dalla presa di corrente quando l'apparecchio non è in uso e prima di eseguire qualsiasi operazione di pulizia.
- Scollegare l'apparecchio dalla rete prima di riempire il serbatoio d'acqua.
- Conservare questo apparecchio fuori dalla portata dei bambini e/o di persone con problemi fisici, mentali o di sensibilità, o con mancanza di esperienza e conoscenza.
- Non riporre l'apparecchio quando ancora caldo.
- Utilizzare l'apparecchio solo con acqua.
- Si consiglia di utilizzare acqua minerale in bottiglia destinata al consumo umano.
- Non lasciare mai l'apparecchio collegato alla rete elettrica e senza controllo. Si otterrà un risparmio energetico e si prolungherà la vita dell'apparecchio stesso.
- Non estrarre il portafiltri mentre si sta facendo caffè, giacché, in questo momento, è sotto pressione.
- **AVVERTIMENTO:** Si possono formare delle condensazioni d'acqua sulle superfici e oggetti situati nelle vicinanze dell'apparecchio.

### DESCRIZIONE

- A Coperchio serbatoio
- B Serbatoio dell'acqua
- C Superficie scaldatezza
- D Display LED
- E Interruttore ON/OFF Americano

- F Interruttore ON/OFF Espresso
- G Tasto MANUALE di erogazione del caffè / Uscita dell'acqua
- G1 Tasto 1 caffè
- G2 Tasto 2 caffè
- H Tasto riscaldamento vapore
- I Tubo vaporizzatore
- J Portafiltri espresso
- K Cucchiaino dosatore
- L Filtro per caffè macinato (1 tazza)
- M Filtro per caffè macinato (2 tazze)
- N Portafiltri per Americano
- O Filtro permanente Americano
- P Griglia vaschetta
- Q Vaschetta raccogli gocce
- R Comando vapore/acqua calda
- S Caraffa Termica
- T Cavo di collegamento

### SIMBOLI DISPLAY LED

- 1 Interruttore ON/OFF
- 2 Riscaldamento
- 3 Una tazza / 2 tazze
- 4 Funzione vaporizzazione
- 5 Funzionamento manuale
- 6 Acqua calda
- 7 Caffè Americano

### MODO D'USO

#### PRIMA DELL'USO:

- Assicurarsi di aver rimosso dal prodotto tutto il materiale di imballaggio.
- Per il primo utilizzo, si consiglia di adoperare il prodotto solo con acqua.
- Prima del primo utilizzo dell'apparecchio, si consiglia di pulire tutte le parti a contatto con gli alimenti, come indicato nella sezione dedicata alla pulizia.
- Prima di accendere la macchina, controllare che i tasti (E, F, G) non siano premuti e che il comando regolatore del vapore (R) sia chiuso.

#### PER CAFFÈ ESPRESSO

- Riempimento d'acqua:

- È necessario riempire il serbatoio con acqua prima di avviare l'apparecchio.
- Rimuovere il serbatoio dall'apparecchio.
- Oppure aprire il coperchio.
- Riempire il serbatoio con acqua fredda, rispettando il livello MAX e MIN.
- Ricollocare il serbatoio nel suo alloggio, assicurandosi di incastrarlo correttamente.
- Chiudere il coperchio.

### **RIEMPIMENTO DI CAFFÈ (PER ESPRESSO)**

- Estrarre il portafiltro per espresso (J).
- Inserire il filtro per il caffè macinato che si desidera (L o M) nel porta filtri.
- Consigliamo di utilizzare del caffè a tostatura naturale. L'utilizzo di caffè torrefatto potrebbe compromettere il funzionamento della macchina.
- Riempire il filtro estraibile con caffè macinato (utilizzare 6 a 7 g di caffè per ogni tazza da preparare).
- Se si desidera fare 1 caffè, utilizzare il filtro per 1 caffè e riempirlo (1 cucchiainata): prendere la misura del cucchiaino dosatore come misura per un caffè.
- Per 2 caffè, utilizzare il filtro per 2 caffè e mettere 2 cucchiainate.
- Premere quindi leggermente il caffè macinato con la parte posteriore del cucchiaino.
- Inserire nuovamente il portafiltri nella macchina.
- Posizionare il porta filtro nel gruppo del caffè, inserendolo da sotto il gruppo stesso e girarlo in senso antiorario fino a situarlo nella posizione di blocco.

### **USO:**

- Durante il normale utilizzo, con il circuito avviato (Vedere "Avviamento del Circuito")
- Prima di accendere la macchina, controllare che i tasti (F,G) non siano premuti e che il comando regolatore del vapore (R) sia chiuso
- Il serbatoio dell'acqua deve essere pieno, conformemente con "riempimento d'acqua"
- Collegare l'apparato alla rete elettrica.
- Avviare l'apparecchio, azionando il tasto di avvio/arresto Espresso (F).
- Sul display LED (D) si accende l'Icona di riscaldamento (2) e lampeggia.

- Quando lampeggia significa che ha iniziato a riscaldare.
- Le altre icone saranno accese. (Se non fossero accese, chiudere il comando vapore (R), ruotandolo e serrandolo in senso orario).
- Quando (2) rimane fissa, indica che ha raggiunto la temperatura adeguata.
- Posizionare una o due tazze preriscaldate in corrispondenza dell'uscita del portafiltri.
- Premere l'interruttore di erogazione del caffè (G1, G2), in base alle tazze che si vogliono riempire. G1 erogherà caffè per riempire una tazza e G2 per riempirne 2.
- Premendo G1 lampeggia una tazza dell'insieme (3) e premendo G2 lampeggiano entrambe (insieme 3).
- Se si utilizzano le opzioni G1 e G2, l'erogazione del caffè si arresta automaticamente.
- Si può premere anche il tasto Funzionamento Manuale (G) e lampeggerà l'icona Funzionamento Manuale (5).
- Con questa opzione esce caffè finché non si preme nuovamente (G) per arrestare la macchina.
- Terminata l'erogazione, attendere alcuni secondi e ritirare le tazze con il caffè.
- Estrarre il porta filtri e svuotarlo dei fondi.
- Lavare il porta filtri con acqua corrente ed asciugare con cura.
- Verificare che il filtro estraibile sia collocato correttamente nel porta filtro.
- Inserire nuovamente il porta filtri nella macchina.

### **AVVIAMENTO DEL CIRCUITO**

- (Sarà necessario solamente alla prima accensione o quando, per qualsiasi ragione, non ci sia abbastanza acqua nel circuito interno).
- Riempire il serbatoio di acqua, cercando di rimanere al di sotto del segnale di livello "MAX".
- Collegare l'apparato alla rete elettrica.
- Senza il portafiltri (J) (o con il portafiltri, ma senza caffè), posizionare un recipiente sotto l'uscita dal tubo del vapore (I).
- Premere l'interruttore di accensione/spegnimento Espresso (F) per metterlo nella posizione di accensione.
- Aprire il regolatore del vapore (R) , girandolo in senso antiorario

- La pompa inizia a funzionare.
- Uscirà dell'acqua dal tubo del vapore. Attendere che ne esca una quantità corrispondente a circa il contenuto di una tazza.
- Per terminare l'erogazione, chiudere il regolatore del vapore (R), girandolo in senso orario
- In questo modo terminerà l'operazione di avviamento

#### **EROGAZIONE DI VAPORE:**

- Il vapore può essere utilizzato per preparare la schiuma del cappuccino o per scaldare altri liquidi.
- Quando la macchina è calda, ovverosia, quando l'Icona di Riscaldamento (2) è fissa (o lampeggia).
- Per generare vapore, premere il tasto di riscaldamento del vapore (H) e si riscalderà finché non raggiunga la temperatura del vapore.
- Mentre si riscalda, l'Icona Funzione Vapore (4) lampeggia.
- Arrivato alla temperatura necessaria per ottenere il vapore, l'icona (4) rimarrà sempre accesa.
- Posizionare un recipiente sotto il tubo del vapore.
- Aprire il regolatore del vapore (R) girandolo in senso antiorario.
- Comincerà ad uscire solamente vapore.
- Raggiunta la quantità necessaria, chiudere il regolatore e ritirare il recipiente.

#### **IMPORTANTE**

- Quando termini l'erogazione del vapore, si deve rabboccare l'acqua utilizzata a tale fine, giacché la temperatura per produrre il vapore è molto alta e si consuma l'acqua della caldaia. Mentre si riempie nuovamente la caldaia, si ottiene la temperatura adeguata (più bassa) per preparare il caffè.
- A tale fine, seguire le indicazioni spiegate in "Erogazione di acqua calda".

#### **EROGAZIONE DI ACQUA CALDA:**

- Avviare l'apparecchio azionando l'interruttore accensione/spengimento Espresso (F).
- Sul display (D) si accende l'Icona di riscaldamento (2) e lampeggia.
- Quando lampeggia significa che ha iniziato a riscaldare.

- Quando (2) rimane fissa, indica che ha raggiunto la temperatura adeguata.
- Posizionare un recipiente sotto il vaporizzatore.
- Aprire il regolatore di vapore (R) girandolo verso sinistra, in senso antiorario
- L'acqua calda inizierà ad uscire dal vaporizzatore.
- Dopo aver ottenuto la quantità di acqua calda desiderata.
- Chiudere il regolatore (R) girandolo verso destra, in senso orario
- La macchina smette di erogare acqua.

#### **PER CAFFÈ AMERICANO**

- Assicurarsi che ci sia abbastanza acqua nel serbatoio.
- Riempire il Filtro Permanente per il caffè Americano (O), aiutandosi con il cucchiaino dosatore.
- Utilizzare al massimo 2 cucchiaini di caffè, non troppo sottile.
- Inserire correttamente il Portafiltri per Americano (N) con il Filtro Americano (O) nella macchina.
- Posizionare la caraffa termica (S) sotto l'uscita del caffè.
- Premere l'Interruttore Caffè Americano (E).
- Sul Display (D) si accende l'icona del Caffè Americano (7).
- La macchina inizia ad erogare caffè.
- Quando termini di produrre caffè, la macchina emetterà un segnale di avviso per 3 volte e poi si spegnerà automaticamente.
- Si potrà estrarre la caraffa termica (S) quando il caffè abbia finito di uscire.

#### **FUNZIONE DISATTIVAZIONE AUTOMATICA:**

- Le macchine SOLAC sono progettate per il risparmio energetico
- A tale fine, trascorsi alcuni minuti, dall'ultima azione effettuata, l'apparecchio si spegne automaticamente.
- Per tornare al funzionamento normale, si dovrà semplicemente premere il pulsante di accensione-spegnimento (F).

#### **UNA VOLTA CONCLUSO L'UTILIZZO DELL'APPARECCHIO:**

- Arrestare l'apparecchio premendo il tasto di avvio/arresto e mettendolo nella posizione di disattivazione.
- Scollegare l'apparecchio dalla rete.
- Svuotare il serbatoio dell'acqua.
- Pulire l'apparecchio.

## PULIZIA

### A. PULIZIA BASE

- Scollegare la spina dalla rete elettrica e aspettare che l'apparecchio si raffreddi prima di eseguire la pulizia.
- Pulire l'apparecchio con un panno umido impregnato di gocce di detergente.
- Per la pulizia non impiegare solventi o prodotti a pH acido o basico come la candeggina, né prodotti abrasivi.
- Non lasciar entrare acqua o altri liquidi nelle fenditure del sistema di ventilazione per non danneggiare le parti operative dell'apparecchio.
- Nessuna delle parti che compongono questo apparato è adatta per il lavaggio in lavastoviglie.
- Prima di montare e riporre l'apparecchio, asciugare bene tutti i pezzi.

### B. PULIZIA DEL VAPORIZZATORE

- **ATTENZIONE:** Perché tutti i componenti del vaporizzatore possono essere molto caldi
- È consigliabile pulire il tubo del vaporizzatore dopo aver prodotto vapore, per prevenire accumuli di sporcizia, e prima di spegnere la macchina.
- A tale fine, estrarre l'involucro del vaporizzatore.
- Mettere un bicchiere d'acqua, sotto il tubo e immergi il tubo nell'acqua.
- Lasciare uscire l'acqua calda attraverso il tubo seguendo le istruzioni "Come ottenere acqua calda".
- Utilizzare un panno per asciugare il tubo e riposizionare l'involucro.
- Se non dovesse uscire vapore, la causa potrebbe essere il latte secco che intasa l'uscita. In questo caso, utilizzare con attenzione un ago per disintasar la punta del vaporizzatore.

- Quando sia pulito, risciacquarlo con acqua corrente del rubinetto e rimontarlo. Vaporizzare nuovamente.

### ELIMINAZIONE DELLE INCROSTAZIONI CALCAREE:

- Per un corretto funzionamento dell'apparecchio, evitare la formazione di incrostazioni di calcio o magnesio causate dall'uso di acqua ad elevata durezza.
- A tal fine, si raccomanda l'uso di un'acqua a basso contenuto di sali di calcio e magnesio.
- In ogni caso, se non fosse possibile usare il tipo d'acqua raccomandato, si consiglia di eseguire periodicamente un procedimento di decalcificazione dell'apparecchio:
- Ogni 6 settimane se l'acqua è "molto dura".
- Ogni 12 settimane se l'acqua è "dura".
- Per la decalcificazione dell'apparecchio si raccomanda di usare un prodotto anticalcare specifico, in vendita nei negozi specializzati e nei punti d'assistenza tecnica autorizzati.
- Si consiglia di evitare rimedi fatti in casa, come l'uso dell'aceto.

## ANOMALIE E RIPARAZIONI

- In caso di anomalie, consultare la tabella seguente:



<b>Anomalia</b>	<b>Possibile causa</b>	<b>Soluzioni</b>
- Non esce acqua né vapore	<ul style="list-style-type: none"> <li>- Non c'è acqua</li> <li>- Il serbatoio dell'acqua non è correttamente posizionato.</li> <li>- Il Riscaldamento non è terminato</li> </ul>	<ul style="list-style-type: none"> <li>- Riempire il serbatoio dell'acqua.</li> <li>- Verificare che il serbatoio sia correttamente posizionato</li> <li>- Aprire il comando vapore/acqua per attivare la pompa</li> <li>- Attendere che termini il riscaldamento e che l'Icona Riscaldamento (2) smetta di lampeggiare e rimanga fissa</li> </ul>
- La macchina non funziona e le icone Acqua Calda (5) e Vapore (4) sono accese, ma le altre sono spente.	- Il Comando vapore (R) non è correttamente chiuso.	- Chiudere il comando, ruotandolo in senso orario
- Esce acqua dal lato del portafiltri	<ul style="list-style-type: none"> <li>- Il portafiltri non è correttamente posizionato.</li> <li>- Il bordo del filtro è coperto di caffè.</li> <li>- Il gruppo di erogazione è sporco.</li> </ul>	<ul style="list-style-type: none"> <li>- Vedere il punto "Riempimento del Caffè"</li> <li>- Pulire il bordo del filtro e il gruppo di erogazione del caffè.</li> <li>- Pulire con un panno umido.</li> </ul>
- Non esce caffè	- I fori del filtro sono intasati, il caffè è macinato troppo fino o è stato pressato eccessivamente.	- Svuotare il filtro e pulirlo con acqua. Pulire il gruppo di erogazione con un panno umido. Caricare nuovamente il filtro e pressare leggermente il caffè.
- Il caffè esce lentamente o gocchia a gocchia	- Il caffè è stato macinato troppo o è eccessivamente pressato.	- Assicurarsi che la grana di macinazione sia la corretta e di non pressare eccessivamente il caffè.
- Il caffè esce senza crema	<ul style="list-style-type: none"> <li>- Il caffè utilizzato è scaduto o si è seccato.</li> <li>- Il caffè non è stato sufficientemente pressato.</li> <li>- La macinatura del caffè ha una grana troppo grossa.</li> </ul>	<ul style="list-style-type: none"> <li>- Utilizzare caffè fresco e, dopo aver aperto la confezione, conservarlo in un barattolo ermetico.</li> <li>- Pressare bene il caffè.</li> <li>- Macinare il caffè più finemente.</li> </ul>
- Il caffè esce troppo velocemente	<ul style="list-style-type: none"> <li>- Il caffè è stato macinato con una grana troppo grossa.</li> <li>- Il filtro non è stato sufficientemente riempito di caffè.</li> <li>- Il caffè non è stato sufficientemente pressato.</li> </ul>	<ul style="list-style-type: none"> <li>- Macinare il caffè più finemente.</li> <li>- Assicurarsi di aver riempito il filtro con la quantità corretta di caffè.</li> <li>- Pressare meglio il caffè.</li> </ul>
- Non esce vapore dal tubo vaporizzatore	- Il tubo è intasato	- Pulire il tubo vaporizzatore con un panno umido per estrarre gli eventuali residui di latte che si possano essere seccati e sturare i fori aiutandosi con un ago. Premere il corrispondente interruttore ed estrarre acqua calda, finché questa non esca con forza e ininterrottamente.
- Quando si eroga caffè Americano, il caffè trabocca sopra il Filtro	- Il caffè è stato macinato troppo sottile o c'è troppo caffè	<ul style="list-style-type: none"> <li>- Utilizzare una macinatura più grossa</li> <li>- Non versare più di 3 cucchiaini di caffè macinato</li> </ul>

## CAFETERA CE4497

### UTILITZACIÓ I CURA:

- Abans de cada ús, esteneu completament el cable d'alimentació de l'aparell.
- No feu servir l'aparell si els accessoris no estan acoblats correctament.
- No engegueu l'aparell sense aigua.
- No feu servir l'aparell si el dispositiu d'engedada/aturada no funciona.
- No moveu l'aparell mentre estigui en ús.
- Respecteu els nivells MAX i MIN
- Desconnecteu l'aparell de la xarxa si no el feu servir i abans de qualsevol operació de neteja.
- Desendolceu l'aparell de la xarxa abans d'omplir el dipòsit d'aigua.
- Manteniu l'aparell fora de l'abast dels nens i/o persones amb capacitats físiques, sensorials o mentals reduïdes o falta d'experiència i coneixement.
- No deseu l'aparell si encara està calent.
- Feu servir l'aparell només amb aigua.
- Recomanem l'ús d'aigua mineral embotellada apta per a consum humà.
- No deixeu mai l'aparell connectat i sense vigilància. A més, estalviareu energia i perllongareu la vida de l'aparell.
- No traieu el portafiltres quan s'està fent cafè, ja que en aquest moment es troba sota pressió.
- **ADVERTÈNCIA:** Poden provocar-se condensacions d'aigua a les superfícies i els objectes situats als voltants de l'aparell.

### DESCRIPCIÓ

- A Tapa dipòsit
- B Dipòsit d'aigua
- C Superfície escalfatasses
- D Pantalla LED
- E Interruptor ON/OFF Degoteig
- F Interruptor ON/OFF Espresso
- G Botó MANUAL Sortida cafè/ aigua
- G1 Botó 1 cafè

- G2 Botó 2 cafès
- H Botó escalfament vapor
- I Tub vaporitzador
- J Portafiltres espresso
- K Cullera dosificadora
- L Filtre per a cafè mòlt (1 tassa)
- M Filtre per a cafè mòlt (2 tasses)
- N Portafiltres per a degoteig
- O Filtre Permanent Degoteig
- P Reixeta safata
- Q Safata de recollida de gotes
- R Comandament vapor/aigua calenta
- S Termo portàtil
- T Cable Connexió

### SÍMBOLS PANTALLA LED (D)

- 1 Interruptor ON/OFF
- 2 Escalfament
- 3 Una tassa / 2 tasses
- 4 Funció Vapor
- 5 Operació manual
- 6 Aigua calenta
- 7 Cafè Degoteig

### INSTRUCCIONS D'ÚS

#### NOTES PRÈVIES A L'ÚS:

- Assegureu-vos que heu retirat tot el material d'embalatge del producte.
- Abans de fer servir el producte per primera vegada, és aconsellable que ho feu només amb aigua.
- Abans de fer servir el producte per primer cop, netegeu les parts en contacte amb aliments tal com es descriu a l'apartat de neteja.
- Abans de connectar la màquina, comproveu que els botons (E, F, G) no estiguin premuts i que el comandament de vapor (R) estigui tancat.

#### PER A CAFÈ ESPRESSO

#### OMPLIMENT D'AIGUA:

- És imprescindible haver omplert el dipòsit amb aigua abans d'engegar l'aparell.
- Traieu el dipòsit de l'aparell.
- O obriu la tapa..

- Ompliu el dipòsit amb aigua freda, respectant el nivell MAX i MIN.
- Torneu a col·locar el dipòsit al seu lloc i assegureu-vos que estigui ben encaixat.
- Tanqueu la tapa.

### **OMPLIMENT DE CAFÈ (PER A ESPRESSO)**

- Traieu el portafiltres per a espresso (J).
- Introduïu el filtre per a cafè mòlt desitjat (L o M) al portafiltres.
- Aconsellem l'ús de cafè de torrat natural. L'ús de cafè torrefacte pot afectar el funcionament de la màquina.
- Ompliu amb cafè mòlt el filtre extraïble, (heu de posar-hi de 6 a 7 g de cafè mòlt per tassa de cafè a preparar).
- Si vol fer 1 cafè, feu servir el filtre d'1 cafè i ompliu el filtre (1 cullerada), agafeu la capacitat de la cullera dosificadora com a mesura per a un cafè.
- Per a 2 cafès, feu servir el filtre de 2 cafès i poseu-hi 2 cullerades.
- Després, premseu lleugerament el cafè mòlt amb la part posterior de la cullera.
- Torneu a acoblar el portafiltres a l'aparell.
- Situeu el portafiltres en el grup de cafè introduint-lo des de baix del grup i gireu-lo en el sentit contrari a les agulles fins situar-lo en posició de bloqueig.

### **ÚS:**

- En ús normal, amb el circuit encebat (Vegeu a sota "Encebat del Circuit")
- Abans de connectar la màquina, comproveu que els botons (F, G) no estiguin premuts i que el comandament de vapor (R) estigui tancat.
- Amb el dipòsit d'aigua ple, d'acord amb "ompliment d'aigua"
- Connecteu l'aparell a la xarxa elèctrica.
- Poseu l'aparell en marxa, accionant el botó d'engegada/parada Espresso (F).
- A la pantalla LED (D) s'encendrà la Icona escalfament (2) parpellejant.
- El parpelleig vol dir que ha començat a escalfar.
- Les altres icones estaran enceses. (Si no estiguessin enceses, tanqueu el comandament aixeta (R) girant i prement en el sentit de les agulles del rellotge).
- Quan (2) es quedi fix, indica que ha arribat a la temperatura adequada.

- Col·loqueu una o dues tasses preescalfades a la sortida del portafiltres.
- Premeu l'interruptor de cafè (G1, G2), dependent de les tasses que vulgueu omplir. Amb G1, sortirà cafè per omplir una tassa i amb G2, per a 2 tasses.
- Amb G1 parpellejarà una tassa de conjunt (3) i amb G2, parpellejaran les dues (del conjunt 3).
- Fent servir les opcions G1 i G2, el procés de cafè es parará automàticament.
- Podeu prémer també el botó Operació Manual (G), i parpellejarà la icona Operació Manual (5).
- Amb aquesta opció, sortirà cafè fins que torneu a prémer (G) per aturar-lo.
- Un cop finalitzat el subministrament, espereu uns segons i traieu les tasses amb el cafè.
- Traieu el portafiltres i buideu-ne els dipòsits.
- Renteu el portafiltres amb aigua corrent i assequeu-lo bé.
- Comproveu que el filtre extraïble estigui ben col·locat al portafiltres.
- Torneu a acoblar el portafiltres a l'aparell.

### **ENCEBAMENT DEL CIRCUIT**

- (Només serà necessari en la primera engegada o, quan per qualsevol causa, no hi hagi aigua suficient al circuit intern).
- Ompliu el dipòsit d'aigua i procureu no sobrepassar la marca de nivell "MAX".
- Connecteu l'aparell a la xarxa elèctrica.
- Sense posar el portafiltres, (o amb el portafiltres posat, però sense cafè), poseu un recipient a la sortida del tub de vapor (I).
- Premeu l'interruptor d'engegada/apagada Espresso (F) a la posició d'engegada.
- Obriu el comandament de vapor (R) girant en el sentit contrari a les agulles del rellotge.
- La bomba començarà a treballar.
- Sortirà aigua pel tub de vapor. Espereu que hi surti aproximadament la capacitat d'una tassa.
- Per acabar el subministrament, tanqueu el comandament de vapor (R) girant en el sentit de l'horari.
- Amb això haurà finalitzat l'operació d'encebament.

### **OBTENCIÓ DE VAPOR:**

- El vapor serveix per a escumar llet per a caputxino i també pot escalfar altres líquids.

- Amb la màquina calenta, és a dir, amb la Icona Escalfament (2) fix (o parpellejant).
- Per a vapor, premeu el botó escalfament vapor (H) i seguirà escalfant fins arribar a la temperatura vapor.
- Mentre estigui escalfant, la Icona Funció Vapor (4) estarà parpellejant.
- Aquesta Icona (4) quedarà il·luminada fixa quan arribi a la temperatura necessària per a l'obtenció de vapor.
- Col·loqueu un recipient davall del tub de vapor.
- Obriu el comandament de vapor (R) girant en el sentit contrari a les agulles del rellotge.
- Començarà a sortir només vapor.
- Quan en tingueu prou, tanqueu el comandament i traieu el recipient.
- Ompliu el Filtre Permanent per a cafè Degoteig (O) fent servir la cullera dosificadora.
- Feu servir com a màxim 2 cullerades de cafè, no massa fi.
- Col·loqueu adequadament el Portafiltres per a Degoteig (N) amb el Filtre Degoteig (O) a la màquina.
- Col·loqueu la gerra termos (S) sota la sortida del cafè.
- Premeu el Interruptor Cafè Degoteig (E).
- A la pantalla D s'encendrà la Icona Cafè Degoteig (7).
- La màquina començarà a fer cafè.
- Quan hagi acabat de fer cafè, la màquina emetrà so d'avis 3 vegades i llavors, la màquina s'apagarà automàticament.
- Podreu treure-hi el termo portàtil (S) quan el cafè hagi deixat de sortir.

### **IMPORTANT**

- Quan acabi de fer vapor, heu d'omplir l'aigua utilitzada, ja que la temperatura per fer vapor és molt alta i redueix l'aigua de la caldera. Mentre torneu a omplir la caldera, al mateix temps, aconseguireu la temperatura adequada (més baixa) per preparar cafè.
- Per fer-ho, seguiu les indicacions de l'apartat "Obtenir aigua calenta".

### **OBTENCIÓ D'AIGUA CALENTA:**

- Poseu l'aparell en marxa, accionant el botó d'engegada/parada Espresso (F).
- A la pantalla (D) s'encendrà la Icona escalfament (2) parpellejant.
- El parpelleig vol dir que ha començat a escalfar.
- Quan (2) es quedi fix, indica que ha arribat a la temperatura adequada.
- Poseu un recipient sota el vaporitzador.
- Obriu el regulador de vapor (R) girant-lo cap a l'esquerra, en el sentit contrari a les agulles del rellotge.
- L'aigua calenta començarà a sortir pel vaporitzador.
- Un cop obtinguda la quantitat d'aigua calenta desitjada.
- Tanqueu el comandament (R) girant-lo cap a la dreta en el sentit de les agulles del rellotge.
- La màquina parará de subministrar aigua.

### **PER A CAFÈ DE DEGOTEIG**

- Assegureu-vos que hi ha aigua suficient al dipòsit.

### **FUNCIO D'AUTODESCONEXIO:**

- Les màquines SOLAC estan dissenyades per a estalviar energia.
- Amb aquesta finalitat, al cap d'uns minuts de l'última operació realitzada, l'aparell s'apagarà automàticament.
- Per tornar al funcionament normal, simplement haureu de desconnectar/connectar el botó d'engegada (F).

### **UN COP FINALITZAT L'ÚS DE L'APARELL:**

- Atureu l'aparell prement el botó engegada/aturada a la posició de desconnexió.
- Desendolieu l'aparell de la xarxa elèctrica.
- Retireu l'aigua del dipòsit.
- Netegeu l'aparell.

## **NETEJA**

### **A. NETEJA BÀSICA**

- Desendolieu l'aparell de la xarxa i deixeu-lo refredar abans de dur a terme qualsevol operació de neteja.
- Netegeu l'aparell amb un drap humit impregnat amb unes gotes de detergent i després eixugueu-lo.
- No feu servir dissolvents ni productes amb un factor pH àcid o bàsic com el lleixiu ni productes abrasius per netejar l'aparell.
- No deixeu entrar aigua ni cap altre líquid a través de les obertures de ventilació per

evitar danys a les parts operatives interiors de l'aparell.

- Cap de les parts d'aquest aparell és apta per a la neteja al rentaplats.
- A continuació, eixugueu totes les peces abans de muntar-lo i desmar-lo.

## **B. NETEJA DE VAPORITZADOR**

- **ATENCIÓ** Perquè totes les peces del vaporitzador poden estar molt calentes
- És aconsellable netejar el tub vaporitzador després de fer vapor per prevenir dipòsits de brutícia i abans d'apagar la màquina
- Per fer-ho, traieu la funda del vaporitzador,
- Poseu un got amb una mica d'aigua sota el tub i submergiu el tub en l'aigua
- Feu sortir aigua calenta pel tub, seguint les instruccions "Obtenció d'aigua calenta"
- Feu servir un drap per assecar el tub i torneu a posar-hi la funda
- En cas que no surti vapor, pot ser perquè hi hagi llet seca que taponi la sortida. En aquest cas, amb compte, feu servir una agulla per desembussar la punta del vaporitzador
- Un cop net, esbandiu-lo amb aigua corrent de l'aixeta i torneu a muntar-lo. Torneu a vaporitzar

## **TRACTAMENT DE LES INCRUSTACIONS CALCÀRIES:**

- Per a un funcionament perfecte de l'aparell, aquest haurà d'estar lliure d'incrustacions de calç o magnesi, originades per l'ús d'aigües de duresa alta.
- Per evitar aquest tipus de problema es recomana l'ús d'aigües de mineralització calcària o magnèsica baixa.
- En tot cas, si no es pot fer servir l'aigua recomanada anteriorment, haureu de fer periòdicament un tractament de descalcificació de l'aparell, amb una periodicitat de:
  - Cada 6 setmanes si l'aigua és "molt dura".
  - Cada 12 setmanes si l'aigua és "dura".
- Per fer-ho recomanem l'ús d'un producte específic anticalç per a aquest tipus d'aparell, de venda en botigues especialitzades i serveis tècnics autoritzats.
- No es recomanen solucions casolanes, com ara l'ús de vinagre, en els tractaments de descalcificació de l'aparell.

## **ANOMALIES I REPARACIÓ**

- En cas de detectar qualsevol anomalia consulteu la taula següent:

<b>Anomalia</b>	<b>Causa possible</b>	<b>Solucions</b>
- No surt aigua ni vapor	<ul style="list-style-type: none"> <li>- No hi ha aigua</li> <li>- El dipòsit d'aigua no està col·locat correctament.</li> <li>- L'escalfament no ha acabat</li> </ul>	<ul style="list-style-type: none"> <li>- Ompliu el dipòsit d'aigua.</li> <li>- Comproveu que el dipòsit està col·locat correctament</li> <li>- Obriu el comandament de vapor/aigua perquè la bomba treballi</li> <li>- Espereu que acabi l'escalfament i que la Icona Escalfament (2) deixi de parpellejar i es quedi fixa</li> </ul>
- La màquina no treballa, amb les icones Aigua calenta (5) i Vapor (4) enceses, però les altres no il·luminades	<ul style="list-style-type: none"> <li>- El Comandament de vapor (R) no està ben tancat</li> </ul>	<ul style="list-style-type: none"> <li>- Tanqueu el comandament en el sentit de les agulles del rellotge</li> </ul>
- Surt aigua pel lateral del portafiltres	<ul style="list-style-type: none"> <li>- El portafiltres no està ben col·locat.</li> <li>- La vora del filtre està coberta de cafè.</li> <li>- El grup d'erogació està brut.</li> </ul>	<ul style="list-style-type: none"> <li>- Vegeu apartat "ompliment de cafè"</li> <li>- Netegeu el filtre al voltant de la vora i el grup d'erogació de cafè.</li> <li>- Netegeu amb un drap humit.</li> </ul>
- No surt cafè	<ul style="list-style-type: none"> <li>- Els forats del filtre estan encallats, el cafè està molt massa fi o s'ha pressionat en excés.</li> </ul>	<ul style="list-style-type: none"> <li>- Buideu el filtre i netegeu amb aigua. Netegeu el grup d'erogació amb un drap humit. Torneu a carregar el filtre i pressio-neu el cafè lleugerament.</li> </ul>
- El cafè surt lentament o gota a gota	<ul style="list-style-type: none"> <li>- El cafè està massa mòlt o està massa premsat.</li> </ul>	<ul style="list-style-type: none"> <li>- Assegureu-vos que la mida de la mòlta és l'adequat i que no s'ha premsat en excés.</li> </ul>
- El cafè surt sense crema	<ul style="list-style-type: none"> <li>- El cafè que s'ha utilitzat està passat o s'ha assecat.</li> <li>- El cafè no s'ha premsat prou.</li> <li>- La mòlta del cafè és massa gruixuda.</li> </ul>	<ul style="list-style-type: none"> <li>- Feu servir cafè fresc i un cop obert conserveu-lo en un envàs hermètic.</li> <li>- Premseu fermament el cafè.</li> <li>- Moleu el cafè més fi.</li> </ul>
- El cafè surt massa ràpid	<ul style="list-style-type: none"> <li>- El cafè està mòlt molt gruixut.</li> <li>- No s'ha posat suficient cafè al filtre.</li> <li>- El cafè no s'ha premsat prou.</li> </ul>	<ul style="list-style-type: none"> <li>- Moleu el cafè més fi.</li> <li>- Assegureu-vos que heu posat la quantitat correcta de cafè al filtre.</li> <li>- Premseu més el cafè.</li> </ul>
- No surt vapor pel tub vaporitzador	<ul style="list-style-type: none"> <li>- El tub està encallat</li> </ul>	<ul style="list-style-type: none"> <li>- Netegeu el tub vaporitzador amb un drap humit per treure les possibles restes de llet que s'han assecat i desembuseu els forats amb l'ajuda d'una agulla. Premeu l'interruptor corresponent i traieu "aigua calenta" fins que surti amb força i de manera contínua.</li> </ul>
- Quan feu cafè de Degoteig, el cafè vessa per sobre del Filtre	<ul style="list-style-type: none"> <li>- El cafè està massa fi o hi ha massa cafè</li> </ul>	<ul style="list-style-type: none"> <li>- Feu servir una mòlta més gruixuda</li> <li>- No hi poseu més de 3 cullerades de cafè mòlt</li> </ul>

## KOFFIEZETAPPARAAT CE4497

### GEBRUIK EN ONDERHOUD:

- Rol voor gebruik de voedingskabel van het apparaat volledig af.
- Gebruik het apparaat niet wanneer de hulpstukken niet correct aangesloten zijn.
- Zet het apparaat niet aan zonder water.
- Gebruik het apparaat niet als de aan/uit knop niet werkt.
- Verplaats het apparaat niet terwijl het in gebruik is.
- Respecteer het MAXIMUM en MINIMUM-niveau.
- Trek de stekker uit het stopcontact wanneer het apparaat niet in gebruik is en alvorens het te reinigen.
- Trek de stekker uit het stopcontact alvorens het waterreservoir te vullen.
- Houd dit apparaat buiten bereik van kinderen en/of personen met lichamelijke, zintuiglijke of geestelijke beperkingen, of met een gebrek aan ervaring en kennis.
- Berg het apparaat niet op wanneer het nog warm is.
- Gebruik het apparaat uitsluitend met water.
- Het wordt aanbevolen gebotteld mineraalwater te gebruiken dat geschikt is voor menselijke consumptie.
- Laat het apparaat nooit zonder toezicht aan staan. U bespaart hierdoor energie en verlengt tevens de levensduur van het apparaat.
- Verwijder de filterhouder niet terwijl de koffie gezet wordt, aangezien het apparaat op dat moment onder druk staat.
- **WAARSCHUWING:** Op oppervlakken en voorwerpen in de buurt van het apparaat kan zich condens vormen.

### BESCHRIJVING

- A Deksel van het reservoir
- B Waterreservoir
- C Oppervlak voor het verwarmen van koppen
- D LCD scherm

- E ON/OFF schakelaar voor Druppelen
- F ON/OFF schakelaar voor Espresso
- G Knop HANDBEDIENING Koffie of waterproductie
- G1 Knop 1 kop koffie
- G2 Knop 2 koppen koffie
- H Knop stoomproductie
- I Stoompijpje
- J Filterhouder espresso
- K Maatlepel
- L Filter voor gemalen koffie (1 kop)
- M Filter voor gemalen koffie (2 koppen)
- N Filterhouder voor druppelen
- O Permanent filter voor Druppelen
- P Rooster bak
- Q Lekbak
- R Knop stoom/heet water
- S Thermoskan
- T Voedingskabel

### PICTOGRAMMEN LED SCHERM (D)

- 1 ON/OFF-schakelaar
- 2 Opwarmen
- 3 Een kop / 2 koppen
- 4 Stoomfunctie
- 5 Handbediening
- 6 Heet water
- 7 Koffiezetten met druppelen

### GEBRUIKSAANWIJZING

#### OPMERKINGEN VOORAFGAAND AAN HET GEBRUIK:

- Controleer dat al het verpakkingsmateriaal van het product verwijderd is.
- Bij het eerste gebruik van het product is het raadzaam om het apparaat eenmaal alleen met water te laten werken.
- Reinig voor het eerste gebruik alle delen van het apparaat die met voedingsmiddelen in aanraking kunnen komen, zoals beschreven in het onderdeel Reiniging.
- Controleer alvorens de stekker in het stopcontact te steken dat de knoppen (E, F, G) niet ingedrukt zijn en dat de stoomknop (R) dicht is.

## **ESPRESSO KOFFIE**

### **WATER BIJVULLEN:**

- Men moet het reservoir met water vullen alvorens het apparaat aan te zetten.
- Verwijder het waterreservoir.
- -Of open het deksel.
- Vul het reservoir met koud water, zodat het niveau zich tussen MAX en MIN bevindt.
- Plaats het reservoir opnieuw in het koffiezetapparaat en zorg ervoor dat het goed past.
- Sluit het deksel.

### **VULLEN MET KOFFIE (VOOR ESPRESSO)**

- Verwijder de espresso filterhouder (J).
- Plaats het gewenste filter voor gemalen koffie (L of M) in de filterhouder.
- Wij bevelen aan natuurlijk geroosterde koffie te gebruiken. Gebrande koffie kan de werking van het apparaat negatief beïnvloeden.
- Vul het uitneembare filter met gemalen koffie (ongeveer 6 tot 7 g koffie per kop).
- Gebruik voor 1 kop koffie de maatlepel voor 1 kop en vul de maatlepel geheel (1 lepel); de inhoud van de maatlepel is goed voor een kop koffie.
- Gebruik voor het zetten van 2 koppen het filter voor 2 koppen koffie en vul het met 2 lepels.
- Druk de gemalen koffie vervolgens zacht aan met de achterkant van de lepel.
- Plaats de filterhouder weer in het apparaat.
- Plaats de filterhouder in de onderkant van het apparaat en draai hem linksom vast totdat hij goed vastzit.

### **GEBRUIK:**

- Normaal gebruik met gevuld watercircuit (Zie onder "Vullen van het Circuit")
- Controleer alvorens de stekker in het stopcontact te steken dat de knoppen (F, G) niet ingedrukt zijn en dat de stoomknop (R) dicht is.
- Met gevuld waterreservoir, zie ook "vullen met water"
- Steek de stekker in het stopcontact.
- Zet het apparaat aan met de aan/uit knop voor Espresso (F).
- Op scherm D knippert het Pictogram voor opwarmen (2).

- Het knipperen geeft aan dat het opwarmen is gestart.
- De andere pictogrammen lichten continu op. (Als ze niet oplichten, sluit de regelaar (R) door hem rechtsom dicht te draaien).
- Wanneer (2) continu blijft branden, is de gewenste temperatuur bereikt.
- Zet één of twee voorverwarmde koppen onder de filterhouder.
- Druk op de knop (G1, G2) die overeenkomt met het aantal koppen koffie dat u wilt bereiden. Met G1 wordt een kop gevuld en met G2 twee koppen.
- Bij G1 knippert een van beide koppen (3) en bij G2 knipperen beide koppen (van de set van 3).
- Bij gebruik van de knoppen G1 en G2 stopt het koffiezetten vanzelf.
- U kunt ook op de knop voor Handbediening (G) drukken, waarna het pictogram voor Handbediening knippert (5).
- In dit geval wordt er koffie geproduceerd tot u opnieuw op (G) drukt om te stoppen.
- Wacht enkele seconden na het beëindigen van het koffiezetten alvorens de koffiekoppen te verwijderen.
- Verwijder de filterhouder en gooi het koffiedik weg.
- Was de filterhouder met kraanwater en droog hem goed af.
- Controleer dat het uitneembare filter goed in de filterhouder geplaatst is.
- Plaats de filterhouder weer in het apparaat.

### **VULLEN VAN HET CIRCUIT**

- (Dit is alleen nodig bij het eerste gebruik of wanneer er niet voldoende water in het inwendige circuit zit, om welke reden dan ook).
- Vul het waterreservoir, erop lettend dat het aangegeven "MAX" niveau niet overschreden wordt.
- Steek de stekker in het stopcontact.
- Plaats een kom onder de uitgang van het stoompijpje (I) zonder de filterhouder te plaatsen (of plaats de filterhouder, maar zonder koffie).
- Druk op de aan/uit knop voor Espresso (F) zodat deze in de aan stand staat.
- Open de stoomregelaar (R) door hem linksom te draaien.



- De pomp begint te werken.
- Er komt water uit het stoompijpje. Wacht tot ongeveer een kop heet water is geproduceerd.
- Stop de waterproductie door de regelaar (R) rechtsom te draaien.
- Hierna is het circuit met water gevuld.

### **STOOMPRODUCTIE:**

- Met stoom kan men melk opschuimen voor een cappuccino of andere dranken opwarmen.
- Wanneer de machine warm is, d.w.z., wanneer het Pictogram voor opwarmen (2) continu oplicht (of knippert).
- Druk voor stoom op de stoomknop (H) en het apparaat blijft opwarmen totdat de juiste temperatuur voor stoomproductie bereikt is.
- Tijdens het opwarmen zal het Pictogram voor stoom (4) knipperen.
- Dit Pictogram (4) blijft continu branden wanneer de juiste temperatuur voor stoomproductie bereikt is.
- Plaats een kop onder het stoompijpje.
- Open de stoomregelaar (R) door haar linksom te draaien.
- Er wordt stoom geproduceerd.
- Draai na afloop de regelaar weer dicht en verwijder de kop.

### **BELANGRIJK**

- Wanneer men verder geen stoom meer nodig heeft, moet men het verbruikte water bijvullen omdat de temperatuur voor het maken van stoom zeer hoog is zodat het waterpeil in het reservoir daalt. Door water bij te vullen zal de temperatuur van het water in het reservoir tevens dalen tot de geschikte (lagere) temperatuur om koffie te zetten.
- Volg hierbij de aanwijzingen onder "Productie van heet water" op.

### **PRODUCTIE VAN HEET WATER:**

- Zet het apparaat aan met de aan/uit knop voor Espresso (F).
- Op scherm (D) knippert het Pictogram voor opwarmen (2).
- Het knipperen geeft aan dat het opwarmen is gestart.
- Wanneer (2) continu blijft branden, is de gewenste temperatuur bereikt.

- Zet een bakje onder het stoompijpje.
- Open de stoomregelaar (R) door haar linksom te draaien.
- Het stoompijpje begint warm water te produceren.
- Wanneer men voldoende warm water heeft verkregen.
- Draai de regelaar (R) rechtsom dicht.
- De machine stopt de waterproductie.

### **KOFFIEZETTEN MET DRUPPELEN**

- Controleer dat er genoeg water in het reservoir zit.
- Vul het Permanente Filter voor druppelkoffie (O) met de maatlepel.
- Gebruik maximaal 2 lepels niet te fijn gemalen koffie.
- Plaats de Filterhouder voor Druppelkoffie (N) met het Filter voor Druppelkoffie (O) in de machine.
- Plaats de thermoskan (S) onder de uitvoer van koffie.
- Druk op de knop voor Druppelkoffie (E).
- Op scherm (D) licht het Pictogram voor Druppelkoffie (7) op.
- De machine begint koffie te zetten.
- Wanneer de koffie klaar is, laat de machine 3 tonen horen waarna ze automatisch uitgaat.
- U kunt de thermoskan (S) verwijderen wanneer de koffie stopt te lopen.

### **AUTOMATISCHE UITSCHAKELING:**

- SOLAC apparaten zijn ontworpen om energie te sparen.
- Met dit doel voor ogen gaat het apparaat enige minuten na de laatste handeling vanzelf uit.
- Om terug te keren in de normale stand moet u de aan-knop (F) uit en weer aan zetten.

### **NA GEBRUIK VAN HET APPARAAT:**

- Zet het apparaat uit door de aan/uit knop op uit te zetten.
- Trek de stekker uit het stopcontact.
- Maak het reservoir leeg.
- Reinig het apparaat.
-

# REINIGING

## A. ALGEMENE REINIGING

- Trek de stekker van het apparaat uit het stop-contact en laat het afkoelen alvorens het te reinigen.
- Reinig het apparaat met een vochtige doek die geïmpregneerd is met enkele druppels zeep en droog het vervolgens af.
- Gebruik geen oplosmiddelen of producten met een zure of basische pH, zoals bleekwater, noch schuurmiddelen, om het apparaat schoon te maken.
- Zorg ervoor dat er geen water of andere vloeistof binnendringt via de ventilatie-openingen, om schade aan de functionele delen in het inwendige van het apparaat te voorkomen.
- De onderdelen van dit apparaat kunnen niet in de vaatwasser gereinigd worden.
- Laat alle onderdelen goed drogen alvorens het apparaat opnieuw te monteren en op te bergen.

## B. REINIGING VAN DE MELKOPSCHUIMER

- LET OP! Let op, de onderdelen van de melkopschuimer kunnen zeer heet zijn
- Het verdient aanbeveling de buis van de melkopschuimer te reinigen na gebruik maar voordat u het apparaat uitzet, om te voorkomen dat er vuil in achterblijft
- Verwijder daartoe de mouw van het stoompijpje.
- Plaats een glas met wat water onder de buis en dompel de buis onder in het water.
- Laat heet water uit de buis lopen; volg daartoe de aanwijzingen onder "Productie van warm water" op.
- Droog het pijpje met een doek en plaats de bescherming weer terug.
- Wanneer er geen stoom geproduceerd wordt, kan het zijn dat de uitgang verstopt is met opgedroogde melk. Gebruik in dit geval een naald om de neus van het stoompijpje voorzichtig te openen.
- Als het pijpje eenmaal schoon is, spoel het af met kraanwater en monteer het weer op zijn plek. Maak nogmaals stoom

## BEHANDELING VAN KALKAANSLAG:

- Voor een optimale werking van het apparaat moet het vrij zijn van kalkof magnesiumaanslag veroorzaakt door hard water.

- Om dit soort problemen te vermijden, is het raadzaam om water te gebruiken met een laag kalkof magnesiumgehalte.
- Als het onmogelijk is om het hierboven aanbevolen soort water te gebruiken moet men het apparaat periodiek ontkalken, namelijk:
  - Elke 6 weken als het water "zeer hard" is.
  - Elke 12 weken als het water "hard" is.
- Hiervoor bevelen wij aan een ontkalkingsproduct te gebruiken dat speciaal geschikt is voor dit type apparaat, verkrijgbaar in speciaalzaken en bij een erkende technische service.
- We raden aan om geen huishoudelijke middelen, zoals azijn, te gebruiken om het apparaat te ontkalken.

## STORINGEN EN REPARATIE

- Raadpleeg bij storingen de onderstaande tabel:

<b>Storing</b>	<b>Mogelijke oorzaak</b>	<b>Oplossing</b>
<ul style="list-style-type: none"> <li>- Er wordt geen water of stoom geproduceerd</li> </ul>	<ul style="list-style-type: none"> <li>- Het reservoir is leeg</li> <li>- Het waterreservoir is onjuist geplaatst.</li> <li>- Het opwarmen is nog niet voltooid</li> </ul>	<ul style="list-style-type: none"> <li>- Vul het waterreservoir.</li> <li>- Controleer dat het waterreservoir correct geplaatst is</li> <li>- Open de regelaar voor stoom/water zodat de pomp gaat functioneren</li> <li>- Wacht tot het opwarmen voltooid is, en het Pictogram voor opwarmen (2) niet meer knippert en continu oplicht</li> </ul>
<ul style="list-style-type: none"> <li>- De machine functioneert niet, de Pictogrammen voor warm water (5) en stoom (4) branden, maar de andere zijn uit</li> </ul>	<ul style="list-style-type: none"> <li>- De stoomregelaar (R) is niet correct gesloten</li> </ul>	<ul style="list-style-type: none"> <li>- Draai de stoomregelaar rechtsom dicht</li> </ul>
<ul style="list-style-type: none"> <li>- Er komt water uit de zijkant van de filterhouder</li> </ul>	<ul style="list-style-type: none"> <li>- De filterhouder is onjuist geplaatst.</li> <li>- Er zit koffie op de rand van de houder.</li> <li>- De zetgroep is vuil.</li> </ul>	<ul style="list-style-type: none"> <li>- Zie hoofdstuk "vullen met koffie"</li> <li>- Reinig de rand van de houder en reinig de zetgroep.</li> <li>- Gebruik hiervoor een vochtige doek.</li> </ul>
<ul style="list-style-type: none"> <li>- Er wordt geen koffie gezet</li> </ul>	<ul style="list-style-type: none"> <li>- De gaten van het filter zijn verstopt, de koffie is te fijn gemalen of is te hard aangedrukt.</li> </ul>	<ul style="list-style-type: none"> <li>- Maak het filter leeg en reinig het met water. Reinig de zetgroep met een vochtige doek. Vul het filter opnieuw en druk de koffie zacht aan.</li> </ul>
<ul style="list-style-type: none"> <li>- De koffie wordt langzaam of druppel voor druppel gezet</li> </ul>	<ul style="list-style-type: none"> <li>- De koffie is te fijn gemalen of is te hard aangedrukt.</li> </ul>	<ul style="list-style-type: none"> <li>- Controleer dat de maling geschikt is en dat de koffie niet te hard is aangedrukt.</li> </ul>
<ul style="list-style-type: none"> <li>- Er zit geen schuim op de koffie</li> </ul>	<ul style="list-style-type: none"> <li>- De gebruikte koffie is te oud of uitgedroogd.</li> <li>- De koffie is niet voldoende aangedrukt.</li> <li>- De koffie is te grof gemalen.</li> </ul>	<ul style="list-style-type: none"> <li>- Gebruik verse koffie en bewaar de koffie in een hermetisch gesloten verpakking.</li> <li>- Druk de koffie stevig aan.</li> <li>- Maal de koffie fijner.</li> </ul>
<ul style="list-style-type: none"> <li>- De koffie wordt te snel gezet</li> </ul>	<ul style="list-style-type: none"> <li>- De koffie is te grof gemalen.</li> <li>- Men heeft niet voldoende koffie in het filter geplaatst.</li> <li>- De koffie is niet voldoende aangedrukt.</li> </ul>	<ul style="list-style-type: none"> <li>- Maal de koffie fijner.</li> <li>- Controleer dat het filter de juiste hoeveelheid koffie bevat.</li> <li>- Druk de koffie steviger aan.</li> </ul>
<ul style="list-style-type: none"> <li>- Er komt geen stoom uit het stoompijpje</li> </ul>	<ul style="list-style-type: none"> <li>- De buis is verstopt</li> </ul>	<ul style="list-style-type: none"> <li>- Reinig het stoompijpje met een vochtige doek om eventuele opgedroogde melkresten te verwijderen en reinig de openingen met een naald. Druk op de daarvoor bestemde knop en laat het "warme water" lopen totdat het krachtig en continu stroomt.</li> </ul>
<ul style="list-style-type: none"> <li>- Bij het zetten van druppelkoffie loopt het filter over</li> </ul>	<ul style="list-style-type: none"> <li>- De koffie is te fijn gemalen of men heeft teveel koffie bijgevoeld</li> </ul>	<ul style="list-style-type: none"> <li>- Gebruik een grovere maling</li> <li>- Gebruik niet meer dan 3 lepels gemalen koffie</li> </ul>

## KÁVOVAR CE4497

### POUŽÍVÁNÍ A PÉČE O PŘÍSTROJ:

- Nepoužívejte přístroj, pokud není příslušenství správně namontováno.
- Nezapínejte přístroj bez vody.
- Nepoužívejte přístroj, pokud vypínač zapnutí a vypnutí „on/off“ nefunguje.
- Při používání přístrojem nepohybujte.
- Respektujte úrovně MAX a MIN.
- Přístroj odpojte z elektrické sítě, když ho nepoužíváte a před zahájením jakéhokoli čištění.
- Před plněním nádržky na vodu odpojte přístroj od elektrické sítě.
- Tento přístroj skladujte mimo dosah dětí a / nebo osob s omezenými fyzickými, smyslovými nebo duševními schopnostmi či osob, které nebyly obeznámeny s jeho používáním.
- Přístroj neskladujte, pokud je stále horký.
- V přístroji používejte pouze vodu.
- Doporučuje se používat balenou minerální vodu přizpůsobenou pro lidskou spotřebu.
- Není-li spotřebič v provozu, nikdy jej nenechávejte připojen a bez dozoru. To šetří energii a prodlužuje životnost spotřebiče.
- Neodstraňujte držák filtru během přípravy kávy, protože je pod tlakem.
- **UPOZORNĚNÍ:** Na povrchu a objektech v blízkosti přístroje se může objevit z kondenzovaná voda.

### POPIS

- A Kryt nádrže na vodu
- B Nádrž na vodu
- C Topná deska pro ohřev šáleků
- D Displej
- E Tlačítko překapávané kávy
- F Tlačítko Espresso
- G Tlačítko pro MANUÁLNÍ výdej kávy/vody
- G1 Tlačítko pro přípravu 1 šálku
- G2 Tlačítko pro přípravu 2 šáleků

- H Tlačítko páry
- I Trubice na páru
- J Espresso Držák filtru
- K Odměrka
- L Filtr na mletou kávu (1 šálek)
- M Filtr na mletou kávu (2 šálky)
- N Držák filtru pro překapávanou kávu
- O Permanentní filtr pro překapávanou kávu
- Q Odkapávací miska
- P Odkapávací mřížka
- R Knoflík pára/horkou vodu
- S Termoska
- T Napájecí kabel

### SYMBOLY LED DISPLEJE (D)

- 1 Vypínač
- 2 Ohřívání
- 3 1 šálek / 2 šálky
- 4 Funkce páry
- 5 Manuální provoz
- 6 Horká voda
- 7 Překapávaná káva

## NÁVOD K POUŽITÍ

### PŘED POUŽITÍM:

- Ujistěte se, že veškeré obaly produktu byly odstraněny.
- Před prvním použitím je přístroj vhodné testovat pouze s vodou.
- Před prvním použitím produktu vyčistěte části, které budou v kontaktu s potravinami způsobem popsáným v části věnované čištění.
- Před zapojením přístroje zkontrolujte, zda nejsou tlačítka (E, F, G) stisknuta, a knoflík páry (R) je v pozici vypnuto

### PRO KÁVU ESPRESSO

#### NAPLNĚNÍ VODOU:

- Před zapnutím přístroje musí být nádrž naplněna vodou.
- Vyjměte nádrž na vodu.
- Nebo otevřete víko (A).
- Naplňte nádrž a podržte přitom úroveň MAX.

- Nádrž na vodu vraťte zpět a ujistěte se, že dobře sedí na místě.
- Zavřete víko.

### PLNĚNÍ KÁVY NA ESPRESSO:

- Odstraňte Espresso držák filtru (J).
- Umístěte vybraný kávový filtr (L nebo M) do držáku filtru
- Doporučujeme používat přírodní praženou kávu, protože používání pražené kávy může mít vliv na provoz přístroje.
- Naplňte vyjímatelný filtr mletou kávou (6 až 7 g na šálek).
- Pokud si přejete připravit 1 kávu, použijte naběračku na 1 kávu a naplňte ji (1 lžičkou). Kapacitu odměrky berte jako měřítko pro jednu kávu.
- Pro 2 kávy, použijte filtr na 2 šálky (M), a vložte 2 lžičky kávy.
- Poté kávu lehce zatlačte dolů použitím zadní strany lžice.
- Nasad'te držák filtru do spotřebiče ještě jednou.
- Umístěte držák filtru do kávové sestavy vložení sestavy směrem dolů a jejím otáčením zleva doprava, dokud nezapadne.

### POUŽITÍ

- Při normálním provozu s vypláchnutým vodním okruhem (Viz níže „Výplach vodního okruhu“)
- Před zapojením přístroje zkontrolujte, zda nejsou tlačítka (F, G) stisknuta, a knoflík páry (R) je v pozici vypnuto
- Nádrž na vodu je naplněna podle postupu uvedeného v sekci „Naplnění vodou“
- Připojte spotřebič do sítě.
- Zapněte přístroj vypínačem Espresso on/off (F).
- Na LED displeji D začne blikat symbol ohřívání (2).
- Blikání znamená, že se spotřebič začal zahřívát.
- Ostatní symboly se rozsvítí. (Pokud nesvítí, uzavřete regulátor (R) otáčením ve směru hodinových ručiček).
- Když zůstane (2) svítit, znamená to, že spotřebič dosáhl správné teploty.
- Umístěte jeden nebo dva předeřháté šálky na výstup držáku filtru.

- V závislosti na tom kolik šálek chcete naplnit, stisknete tlačítko kávy (G1, G2). Pokud stisknete G1, vyteče množství kávy pro naplnění 1 šálku a pokud stisknete G2 pro 2 šálky.

- Pokud stisknete G1 bude blikat jeden šálek symbolu (3). Pokud stisknete G2 budou blikat oba šálky (symbol 3).
- Při stisknutí G1 a G2 se výdej kávy automaticky zastaví.
- Můžete také stisknout tlačítko Manuální provoz (G) a symbol Manuální provoz (5) začne blikat.
- Při použití možnosti manuálního výdeje bude káva vytékat, dokud znovu nestisknete tlačítko (G).
- Jakmile je výdej kávy dokončen, vyčkejte několik sekund a šálky s kávou odeberte.
- Držák filtru vyndejte a odstraňte z něj zbytky kávy.
- Držák filtru umyjte pod tekoucí vodou a dobře vysušte.
- Zkontrolujte, zda vyjímatelný filtr dokonale zapadl do držáku filtru.
- Nasad'te držák filtru do spotřebiče ještě jednou.

### VÝPLACH VODNÍHO OKRUHU

- (Je nutný pouze při prvním spuštění, nebo pokud není v okruhu dostatek vody)
- Naplňte nádobu podle postupu uvedeného v sekci „Naplnění vodou“
- Připojte spotřebič do sítě.
- Bez držáku filtru (nebo s držákem filtru, ale bez kávy), umístěte nádobu pod trubici na páru (I)
- Zapněte přístroj vypínačem Espresso on/off (F).
- Otočte knoflíkem páry (R) proti směru hodinových ručiček.
- Čerpadlo se spustí.
- Z trubice páry poteče voda. Počkejte než vyteče přibližně jeden šálek
- Pro dokončení výdeje zavřete parní knoflík (R) otáčením ve směru hodinových ručiček.
- Tímto bude primární operace dokončena.

### VÝDEJ PÁRY:

- Pára se používá pro napěnění mléka do cappuccina, a také pro ohřev jiných tekutin.
- Je-li přístroj horký, znamená to, že symbol ohřívání (2) svítí (nebo bliká).

- Pro páru stiskněte tlačítko páry (H) a pokračujte v zahřívání do dosažení teploty páry.
- Během ohřívání bude blikat symbol funkce páry (4).
- Tento symbol (4) zůstane svítit, což znamená, že voda dosáhla potřebné teploty pro výrobu páry.
- Pod trysku páry vložte nádobu.
- Otevřete knoflík na páru (R) proti směru hodinových ručiček
- Začne vystupovat pára
- Máte-li dost, zavřete knoflík a odstraňte nádobu.

## DŮLEŽITÉ

- Po dokončení výroby páry musíte doplnit vodu, protože teplota pro výrobu páry je velmi vysoká a množství vody v bojleru se proto vypařilo. Při plnění bojleru vodotěsně dosáhnete správné teploty (nižší) pro přípravu kávy.
- Chcete-li to provést, postupujte podle pokynů v části „Výdej horké vody“

## VÝDEJ HORKÉ VODY:

- Zapněte přístroj stisknutím tlačítka ON/OFF Espresso (F)
- Na displeji D začne blikat symbol ohřívání (2).
- Blikání znamená, že se spotřebič začal zahřívát.
- Když zůstane (2) svítit, znamená to, že spotřebič dosáhl správné teploty.
- Pod trysku umístěte nádobu.
- Otevřete Regulátor páry (R), otočením doleva, proti směru hodinových ručiček  
Z výparníku začne vycházet horká voda.  
Po získání požadovaného množství horké vody,
- Zavřete knoflík páry (R) otočením ve směru, hodinových ručiček.
- Přístroj přestane vydávat vodu.

## PRO PŘEKAPÁVANOU KÁVU

- Ujistěte se, že je v nádrži dostatek vody.
- Pomocí odměrky naplňte permanentní filtr (O) pro překapávanou kávu.
- Přidejte maximálně 2 lžičky kávy, ne příliš jemné mleté.
- Držák filtru (N) s filtrem na překapávanou kávu (O) správně zasuňte do spotřebiče.

- Umístěte termosku (S) pod výtok kávy.
- Stiskněte tlačítko překapávané kávy (E).
- Na displeji (D) se rozsvítí symbol překapávané kávy (7).
- Přístroj začne vyrábět kávu.
- Po dokončení přípravy kávy vydá přístroj třikrát výstražný zvuk a poté se automaticky vypne.
- Až přestane vycházet káva, můžete termosku (S) odstranit.

## FUNKCE AUTOMATICKÉHO VYPNUTÍ:

- Přístroje SOLAC jsou navrženy tak, aby šetřili energii. - Za tímto účelem se jednotka po několika minutách od poslední operace přepne do úsporného režimu. Chcete-li se vrátit k normálnímu provozu, stačí pouze vypnout a zapnout tlačítko (F).

## PO DOKONČENÍ PRÁCE S PŘÍSTROJEM:

- Vypněte spotřebič, přepnutím tlačítka on/off do polohy OFF
- Odpojte přístroj z elektrické sítě.
- Vyprázdnění vody z vodné nádrže
- Přístroj vyčistěte.

## ČIŠTĚNÍ

### ZÁKLADNÍ ČIŠTĚNÍ

- Odpojte přístroj od elektrické sítě a nechte jej vychladnout před zahájením jakéhokoli čištění.
- Zařízení vyčistěte vlhkou utěrkou s několika kapkami čistícího prostředku a poté vysušte.
- Pro čištění přístroje nepoužívejte rozpouštědla nebo produkty s velmi kyselým nebo zásaditým pH faktorem, jako např. bělidlo nebo abrazivní produkty.
- Nedovolte, aby se voda nebo jiná tekutina dostala do větracích otvorů, aby nedošlo k poškození vnitřních částí přístroje.
- Žádná část tohoto přístroje není vhodná k čištění v myčce na nádobí.
- Po čištění vysušte všechny části před jejich montáží a skladováním.
- Čištění trysky na napěnění mléka
- UPOZORNĚNÍ: Tryska a trubice napěňovače mléka mohou být VELMI HORKÉ.
- Doporučuje se očistit a otřít trysku na napěnění mléka po napaření mléka, aby nedošlo k usa-

zování nečistot a před vypnutím stroje

- Chcete-li to provést, vytáhněte trubici napěňovače dolů a vyčistěte ji pod teplou tekoucí vodou.
- Naplňte šálek troškou vody, ponořte trysku napěňovače do vody.
- Pro výdej horké vody trubicí postupujte podle pokynů „Výdej horké vody“.
- Používejte hadřík k osušení trysky na napěnění mléka a vraťte objímku zpět.
- V případě, že z trysky na napěnění mléka nevychází žádná pára, je ucpaná ztuhlým mlékem. Opatrně použijte jehlu pro odstranění zbytku mléka z otvoru trubice na napěnění mléka, abyste veškerá ucpání odstranili,
- Po čišťení, trysku opláchněte pod tekoucí vodou a znovu ji namontujte. Poté ji znovu použijte.

#### **JAK NALOŽIT S VÁPENNÝMI INKRUSTACEMI:**

- Aby přístroj správně fungoval, je třeba ho udržovat čistý, bez vápenných a hořčíkových inkrustací způsobených používáním tvrdé vody.
- Aby se takovému problému zabránilo, doporučujeme použití vody s nízkou mineralizací vápna nebo hořčíku.
- Nicméně, v případě, že není možné použít druh vody doporučené výše, je třeba z přístroje pravidelně odstraňovat vodní kámen:
- Každých 6 týdnů v případě, že je voda "velmi tvrdá".
- Každých 12 týdnů v případě, že je voda "tvrdá".
- K tomu doporučujeme použití konkrétního výrobku pro tento druh spotřebiče, který lze nalézt ve specializovaných obchodech a autorizovaných servisech.
- Domácí přípravky, jako je použití octa se k čištění tohoto přístroje nedoporučují.

## **NESPRÁVNÉ FUNGOVÁNÍ A OPRAVA**

- Pokud zjistíte jakékoliv problém, přečtete si následující tabulku:

<b>Problém</b>	<b>Možná příčina</b>	<b>Řešení</b>
- Nevychází voda ani pára	- Žádná voda v nádrži na vodu Nádrž na vodu není správně umístěna.  - Nebylo dokončeno ohřívání.	- Naplňte zásobník vody.  - Ujistěte se, že je nádrž správně usazena.  - Otevřete knoflík páry / vody, aby čerpadlo fungovalo.  - Počkejte na dokončení ohřevu, symbol ohřívání (2) přestane blikat a zůstane svítit.
- Přístroj nefunguje, když svítí symboly horké vody (5) a páry (4) a ostatní symboly nesvítí	- Knoflík páry (R) není správně uzavřen	- Knoflík zavřete otočením ve směru hodinových ručiček.
- Voda proudí ze strany držáku	- Držák filtru není namontován správně.  - Okraj síta je pokryt kávou.  - Sestava na vaření kávy je špinavá.	- viz část „naplnění kávou“.  - Vyčistěte síto kolem okraje a vyčistěte také sestavu na vaření kávy.  - Použijte vlhký hadřík.
- Z kávovaru nevychází káva	- Otvory filtru jsou zanesené, káva je mletá příliš jemně nebo byla příliš stlačená	- Vyprázdněte držák filtru a očistěte jej vodou. Vyčistěte varnou jednotku vlhkým hadříkem. Znovu naplňte držák filtru a kávu lehce zatlačte.
- Káva vychází pomalu nebo po kapkách.	- Mletí kávy je příliš jemné nebo příliš lisované	- Ujistěte se, že je mletí v pořádku a není příliš stlačené.
- Káva vychází bez pěny	- Použitá káva je prošlá  - Káva není dostatečně stlačená.  - Mletá káva je příliš hrubá.	- Použijte čerstvou kávu a jakmile ji otevřete uchovávejte ji ve vzduchotěsné nádobě.  - Kávu stlačte mírně.  - Kávu melte jemněji
- Káva vychází příliš rychle	- Mletá káva je příliš hrubá.  - V sítu není dostatek kávy.  - Káva není dostatečně lisovaná	- Melte kávu jemněji.  - Ujistěte se, že je v sítu správné množství kávy.  - Kávu stlačte mírně.
- Z trubice na páru nevychází žádná pára	- Trubice je ucpaná	- Trubicu na páru vyčistěte navlhčeným hadříkem, abyste odstranili veškeré zbytky zaschlého mléka a pomocí jehly uvolněte otvory. Stiskněte odpovídající tlačítko a vydávejte „horkou vodu“, dokud nepoteče nepřetržitý silný proud
- Při výrobě překapávané kávy přetéká káva přes filtr	- Káva je příliš jemná nebo je jí příliš mnoho	- Použijte hrubší kávu.  - Nedávejte více než 3 lžičky mleté kávy.



## EKSPRES DE KAWY CE4497

### UŻYWANIE I KONSERWACJA:

- Przed każdym użyciem, rozwinąć całkowicie przewód zasilania urządzenia.
- Nie używać urządzenia, jeśli jego akcesoria lub filtry nie są odpowiednio dopasowane.
- Nie włączać urządzenia jeśli nie zawiera wody.
- Nie używać urządzenia jeśli nie działa przycisk włączania ON/OFF.
- Nie ruszać urządzenia w czasie jego działania.
- Przestrzegać poziomów MAX i MIN
- Wyłączyć urządzenie z prądu, jeśli nie jest ono używane i przed przystąpieniem do jakiegokolwiek czyszczenia.
- Przed przystąpieniem do napełniania zbiornika wodą wyłączyć urządzenie z prądu.
- Przechowywać urządzenie w miejscu niedostępnym dla dzieci i/lub osób o ograniczonych zdolnościach fizycznych, dotykowych lub mentalnych oraz nie posiadających doświadczenia lub znajomości tego typu urządzeń.
- Nie umieszczać urządzenia w pudełku, szafie etc. jeśli jest gorące.
- Używać urządzenia napełniając je wyłącznie wodą.
- Zaleca się stosowanie butelkowanej wody mineralnej nadającej się do spożycia przez ludzi.
- Nie pozostawiać nigdy urządzenia podłączonego i bez nadzoru. W ten sposób można zaoszczędzić energię i przedłużyć okres użytkowania urządzenia.
- Nie wyciągać uchwytu filtra podczas przygotowywania kawy, ponieważ jest pod ciśnieniem w tym momencie.
- **OSTRZEŻENIE:** Mogą powstawać kondensacje wody na powierzchniach i w przypadku przedmiotów znajdujących się w pobliżu urządzenia.

### OPIS

- A Pokrywa zbiornika
- B Pojemnik na wodę
- C Powierzchnia do podgrzewania filiżanek

- D Wyświetlacz LED
- E Przełącznik ON/OFF Przelewowy
- F Przełącznik ON/ OFF Ekspres
- G Przycisk RĘCZNY wyjście kawa/ woda
- G1 Przycisk 1 kawa
- G2 Przycisk 2 kawy
- H Przycisk nagrzewania pary
- I Rurka parownika
- J Pojemnik na filtr ekspres
- K Miarka
- L Filtr do kawy mielonej (1 filiżanka)
- M Filtr na kawę mieloną (2 filiżanki)
- N Pojemnik na filtr przelewowy
- O Stały filtr przelewowy
- P Kratka
- Q Taca ociekowa
- R Sterowanie parą/gorąca woda
- S Dzbanek Termiczny
- T Kabel przyłączeniowy

### SYMBOLE WYŚWIETLACZA LED (D)

- 1 Przycisk ON/OFF
- 2 Nagrzewanie
- 3 Jedna filiżanka / 2 filiżanki
- 4 Funkcja pary
- 5 Operacja ręczna
- 6 Gorąca woda
- 7 Kawa Przelewowy

### SPOSÓB UŻYCIA

#### UWAGI PRZED UŻYCIEM:

- Upewnić się, że z opakowania produktu zostały wyjęte wszystkie elementy.
- Przed pierwszym parzeniem kawy zaleca się nastawienie ekspresu jedynie z wodą.
- Przed pierwszym użyciem należy umyć wszystkie części urządzenia, które mogą mieć kontakt z pokarmami, postępując zgodnie z instrukcją.
- Przed włączeniem urządzenia upewnić się, aby przyciski (E, F, G) nie były wciśnięte i sterowanie (R) parą było zamknięte

## DLA KAWY EKSPRESO

- Napełnianie pojemnika wodą:
- Należy koniecznie napełnić pojemnik wodą przed włączeniem urządzenia.
- Wyjąć pojemnik na wodę.
- Lub otworzyć pokrywę.
- Napełnić zbiornik zimną wodą, przestrzegając poziomu MAX i MIN.
- Włożyć pojemnik na filtr do przegrody, upewniając się, że jest poprawnie zamontowany.
- Zamknąć pokrywę.

## NAPEŁNIANIE KAWY (DO EKSPRESU)

- Wyjąć pojemnik na filtr ekspresu (J).
- Włożyć pożądaną filtr de kawy mielonej (L lub M) do pojemnika na filtry.
- Zalecamy używanie kawy o naturalnym paleniu. Używanie palonej kawy może mieć wpływ na działanie maszyny
- Napełnić wymowalny filtr zmieloną kawą, (należy wsypać od 6 do 7g na filiżankę przygotowanej kawy).
- Jeśli chcemy zrobić 1 kawę i napełnić ją (1 łyżeczką), przyjąć pojemność miarki dozyfikatora jako miarę dla jednej kawy.
- Na 2 kawy, należy użyć kosz filtra na 2 kawy i wsypać 2 łyżeczki.
- Przycisnąć kawę łyżeczką.
- Założyć pojemnik na filtr.
- Umieścić pojemnik na filtr w strefie kawy wprowadzając go strefy od dołu i przekreślając go w kierunku przeciwnym do ruchu wskazówek zegara, aż zostanie zablokowany.

## UŻYCIE:

- W normalnym użyciu, z wypełnionym obiegiem (Patrz na dole "Napełnienie obiegu (instalacji)")
- Przed włączeniem urządzenia upewnić się, aby przyciski (F,G) nie były wciśnięte i sterowanie parą było zamknięte (R).
- Napełnionym zbiornik na wodę, zgodnie z „napełnieniem wodą”.
- Podłączyć urządzenie do prądu.
- Uruchomić urządzenie, używając przycisku ON/OFF Ekspres (F).
- Na wyświetlaczu LED (D) wyświetli się Ikona nagrzewania (2) mrugając.

- Mruganie oznacza, że rozpoczął nagrzewanie
- Inne ikony, będą też się świecić. (Jeśli nie świeciłyby się, zamknąć zawór (R) kręcąc i dociskając zgodnie z ruchem wskazówek zegara).
- Gdy (2) zatrzyma się, oznacza to, że osiągnął pożądaną temperaturę.
- Umieścić jedną lub dwie filiżanki, wcześniej podgrzane, pod wylotem z pojemnika na filtry.
- Nacisnąć przełącznik kawy (G1, G2), w zależności od ilości filiżanek, które chcemy napełnić. Przy G1 będziemy mogli napełnić 1 filiżankę i przy G2 2 filiżanki.
- Przy G1 będzie mrugać 1 filiżanka z zestawu i przy G2 będą mrugać 2 (z zestawu 3).
- Używając opcji G1 i G2 proces kawy zostanie zatrzymany automatycznie.
- Można też nacisnąć przycisk Ręcznego sterowania (G), wtedy będzie migać ikona Sterowania ręcznego(5).
- Przy tej opcji będzie wypływać kawa, aż do momentu, kiedy nie naciśniemy ponownie (G) , aby zatrzymać ten proces.
- Odczekać parę sekund i wyjąć filiżanki.
- Wyjąć pojemnik i opróżnić go z fusów.
- Myć pojemnik na filtry w bieżącej wodzie i dobrze osuszyć.
- Sprawdzić czy filtr jest poprawnie założony w pojemniku na filtry.
- Założyć ponownie pojemnik na filtr.

## NAPEŁNIENIE OBIEGU (INSTALACJI):

- (Będzie to potrzebne tylko przy pierwszym uruchomieniu lub kiedy, z jakiegoś powodu, zabraknie wody w obiegu (instalacji).
- Napełnić instalację wodą, uważając, aby nie przekroczyć znaku pokazującego poziom "MAX".
- Podłączyć urządzenie do prądu.
- Bez wkładania uchwytu filtra, (lub z uchwytem filtra, ale bez kawy), umieść pojemnik na wylocie dyszy parowej (I).
- Nacisnąć wyłącznik ON/OFF Ekspres (F) w położenie On (włączone).
- Otworzyć sterowanie parą (R) , przekreślając w kierunku odwrotnym do ruchu wskazówek zegara
- Pompa zacznie pracować.
- Wyleci woda przez rurkę parową. Poczekaj aż wyleci równowartość około jednej filiżanki

- Aby zakończyć dostarczanie, zamknąć sterowanie parą (R) przekręcając w kierunku zgodnym do ruchu zegara.
- Na tym kończy się operacja opróżniania.

### UŻYWANIE PARY:

- Para służy do robienia pianki w cappuccino lub do podgrzewania płynów.
- Przy gorącym ekspresie, tj. gdy ikona Nagrzewania (2) świeci światłem ciągłym (lub mruga).
- Dla pary nacisnąć przycisk podgrzewania pary (H) i będzie podgrzewał aż do uzyskania temperatury pary.
- Podczas gdy będzie nagrzewać, ikona Funkcja pary (4) będzie mrugać.
- Ta ikona (4) przestanie mrugać kiedy osiągnie temperaturę potrzebną do wytwarzania pary.
- Ustawić pojemnik pod wylotem pary.
- Otworzyć sterowanie parą (R) przekręcając w kierunku odwrotnym do ruchu wskazówek zegara.
- Zacznie wydobywać się tylko para.
- Gdy będziesz miał już wystarczająco, zamknąć pokrętko i wyjąć pojemnik.

### WAŻNE

- Kiedy zakończy wytwarzać parę, należy uzupełnić wodę używaną do wytwarzania pary, gdyż temperatura do wytwarzania pary jest bardzo wysoka i szybko maleje poziom wody w parowniku. Podczas ponownego napełniania parownika, w tym samym czasie, uzyskamy odpowiednią temperaturę (niższą), do przygotowania kawy.
- W tym celu, należy postąpić zgodnie ze wskazaniami w punkcie „Podgrzewanie wody”.

### PODGRZEWANIE WODY:

- Włączyć urządzenie przyciskiem On/Off Ekspres (F).
- Na wyświetlaczu LED (D) wyświetli się Ikona nagrzewania (2) mrugając.
- Mruganie oznacza, że rozpoczął nagrzewanie
- Gdy (2) zatrzyma się, oznacza to, że osiągnął pożądaną temperaturę.
- Ustawić pojemnik pod wylotem pary.
- Otworzyć regulator pary (R), przekręcając go w lewo, w kierunku odwrotnym do ruchu wskazówek zegara

- Gorąca woda zacznie wylatywać z wylotu parownika.
- Po uzyskaniu pożądaney ilości gorącej wody.
- Zamknąć regulator pary (R) przekręcając go w prawo, w kierunku zgodnym z ruchem wskazówek zegara.
- Urządzenie przestanie podawać wodę.

### KAWA EKSPRES PRZELEWOWY

- Upewnić się, że w pojemniku jest wystarczająca ilość wody.
- Napełnić Stały Filtr do parzenia przelewowego kawy (O) używając łyżki dozyfikującej.
- Użyć maksymalnie 2 łyżeczek kawy, niezbyt drobnoziarnistej.
- Zamocować prawidłowo Uchwyt na filtr Przelewowy (N) wraz z filtrem Przelewowym (O).
- Umieścić dzbanek termiczny (S) pod wylotem kawy.
- Nacisnąć Przełącznik Ekspresu Przelewowego (E).
- Na wyświetlaczu (D) wyświetli się Ikona Kawy z Ekspresu Przelewowego (7) mrugając.
- Urządzenie rozpocznie przygotowywać kawę.
- Kiedy zakończy przygotowywanie kawy, urządzenie wyemituje dźwięk ostrzegawczy 3 razy, a następnie wyłączy się automatycznie.
- Kiedy kawa przestanie wypływać, będzie można usunąć dzbanek termiczny (S).

### FUNKCJA AUTOMATYCZNEGO ROZŁĄCZANIA:

- Urządzenia SOLAC zostały zaprojektowane, aby oszczędzać energię.
- W tym celu, po upływie kilku minut, od ostatniej operacji, urządzenie wyłączy się automatycznie
- Aby wrócić do ponownie do normalnego funkcjonowania, należy po prostu włączyć przycisk ON/OFF (F).
- Po zakończeniu korzystania z urządzenia:
- Zatrzymać urządzenie, naciskając przycisk ON/OFF na pozycję wyłączenia.
- Wyłączyć z sieci elektrycznej.
- Wylać wodę ze zbiornika.
- Wyczyścić urządzenie.

# CZYSZCZENIE

## A. PODSTAWOWE CZYSZCZENIE

- Odłączyć urządzenie z sieci i pozostawić aż do ochłodzenia przed przystąpieniem do jakiegokolwiek czyszczenia.
- Czyścić urządzenie wilgotną szmatką zwilżoną kilkoma kroplami detergentu i osuszyć go później.
- Nie używać do czyszczenia urządzenia rozpuszczalników, produktów z czynnikiem PH takich jak chlor, ani środków żrących.
- Nie dopuścić do przedostania się wody ni innej cieczy do otworów wentylacyjnych, aby uniknąć uszkodzeń części mechanicznych znajdujących się we wnętrzu urządzenia.
- Żaden element tego urządzenia nie nadaje się do mycia w zmywarce.
- Wysuszyć wszystkie elementy przed ponownym montażem.

## B. CZYSZCZENIA PAROWNIKA

- UWAGA: Gdyż wszystkie elementy parownika mogą być gorące.
- Zaleca się czyścić rurkę parownika po zakończeniu parowania i przed wyłączeniem urządzenia, aby uniknąć osiadania brudu.
- W tym celu, zdjąć osłonę parownika.
- Podłożyć szklankę z małą ilością wody, pod rurkę i zanurzyć ją w wodzie.
- Spuścić gorącą wodę przez rurę zgodnie z instrukcjami "Uzyskanie ciepłej wody".
- Użyć ściereczki do wytarcia rurki i ponownie założyć pokrycie.
- W przypadku, gdy para nie chce wychodzić, może to być spowodowane zaschnięciem mleka na wyjściu. W tym przypadku należy ostrożnie użyć igły w celu przekłucia końcówki parownika.
- Po jego oczyszczeniu, opłukać bieżącą wodą pod kranem i ponownie zamontować. Ponownie użyć parownika

## USUWANIE OSADU KAMIENNEGO:

- Aby urządzenie doskonale działało, nie może ono mieć osadu wapnia czy magnezu, który pochodzi z wody o dużym stopniu twardości.
- Aby uniknąć tego rodzaju problemu, zaleca się stosowanie wody o niskiej mineralizacji wapnia czy magnezu.

- Jeśli jednak nie jest możliwe stosowanie zalecanego powyżej tego rodzaju wody, należy okresowo odkamieniać urządzenie, w następujących odstępach czasu:

- Co 6 tygodni, jeśli woda jest "bardzo twarda".
- Co 12 tygodni, jeśli woda jest "twarda".
- W tym celu zalecamy konkretny produkt "Taurus Decal", będący w sprzedaży w specjalistycznych sklepach i w autoryzowanych serwisach technicznych.
- Nie zaleca się roztworów będących sposobami domowymi, takich jak używanie octu, przy usuwaniu z urządzenia osadu kamiennego.

## NIEPRAWIDŁOŚCI I NAPRAWA

- W przypadku jakichkolwiek nieprawidłowości należy postępować zgodnie z tą tabelą:

<b>Nieprawidłowości</b>	<b>Możliwe przyczyny</b>	<b>Rozwiązania</b>
- Nie wypływa woda ani para	- Nie ma wody. - Zbiornik na wodę nie jest zamontowany prawidłowo. - Nagrzewanie jeszcze się nie zakończyło	- Napełnić zbiornik na wodę. - Sprawdzić, czy pojemnik jest zamontowany prawidłowo. - Otworzyć sterowanie para/woda, aby uruchomić pompę. - Poczeekać, aż skończy się nagrzewanie i ikona Nagrzewanie (2) przestanie mrugać i pozostanie stabilna
- Urządzenie nie pracuje z włączonymi ikonami Wody ciepłej (5) i Pary (4), ale pozostałe nie są włączone.	- Sterowanie parą nie jest prawidłowo zamknięte.	- Zamknąć sterowanie w kierunku zgodnym do ruchu zegara.
- Wypływa woda z boku pojemnika na filtry.	- Filtr nie jest włożony prawidłowo. - Brzeg kosza filtra jest pokryty kawą. - Zespół dystrybutora jest zabrudzony.	- Zobacz rozdział „Napełnianie Kawy” - Wyczyścić brzegi kosza filtra oraz dystrybutor kawy. - Wyczyścić wilgotną szmatką.
- Kawa nie wypływa	- Otwory kosza filtra są zatkane, kawa zbyt drobno zmielona lub została zbyt mocno przyciśnięta.	- Opróżnić kosz filtra i umyć go wodą. Wyczyścić zespół dystrybutora wilgotną szmatką. Ponownie napełnić kosz filtra i przycisnąć lekko kawę.
- Kawa wypływa powoli lub kropla po kropli.	- Kawa jest zbyt mocno zmielona lub zbyt mocno ściśnięta.	- Upewnić się, że grubość zmielenia jest odpowiednia i, że nie została zbyt mocno ściśnięta.
- Kawa wypływa bez piany	- Kawa, która została użyta jest przeterminowana lub wyschła. - Kawa nie została odpowiednio ściśnięta. - Kawa jest zbyt grubo zmielona.	- Używać świeżej kawy i po otwarciu przechowywać w zamkniętym pojemniku. - Dobrze ścisnąć (ubić) kawę. - Zmieszać drobniej kawę.
- Kawa wypływa zbyt szybko	- Kawa zbyt grubo zmielona. - Kosz filtra nie zostało odpowiednio napełniony. - Kawa nie została odpowiednio ściśnięta.	- Zmieszać drobniej kawę. - Upewnić się, że kosz filtra został napełniony odpowiednią ilością kawy. - Bardziej ścisnąć (ubić) kawę.
- Nie wydobywa się para przez rurkę parownika	- Rurka jest zatkana	- Wyczyścić dyszę parownika wilgotną szmatką, aby usunąć resztki zastygłego mleka i udrożnić otwory za pomocą igły. Nacisnąć odpowiedni wyłącznik i spuścić “gorącą wodą” aż zacznie wypływać z siłą i w sposób ciągły.
- Robiąc kawę z ekspresu przelewowego, kawa wylewa się poza filtr	- Kawa jest zbyt mocno zmielona lub jest zbyt dużo kawy.	- Należy użyć kawy nie zbyt drobno zmielonej. - Nie należy wsypywać więcej niż 3 łyżki mielonej kawy.

## KÁVOVAR CE4497

### POUŽÍVANIE A STAROSTLIVOSŤ:

- Zariadenie nepoužívajte, pokiaľ príslušenstvo nie je riadne upevnené.
- Zariadenie nezapínajte, keď v ňom nie je voda.
- Spotrebič nepoužívajte s nefunkčným vypínačom.
- Zariadenie nepresúvajte, keď je v prevádzke.
- Dodržiavajte MAX a MIN hladiny.
- Spotrebič odpojte od elektrickej zásuvky, keď sa nepoužíva, a vždy pred jeho čistením.
- Zariadenie pred dopĺňaním vody do nádrčky odpojte od elektrickej zásuvky.
- Toto zariadenie uchovávajte mimo dosahu detí alebo osôb so zníženými fyzickými, zmyslovými alebo duševnými schopnosťami, ako aj osôb, ktoré nie sú oboznámené s jeho používaním.
- Zariadenie neodkladajte, keď je ešte horúce.
- V tomto zariadení používajte iba vodu.
- Odporúča sa používať minerálnu vodu plnenú do fľaš, ktorá je určená na ľudskú spotrebu.
- Spotrebič nikdy nenechávajte zapnutý a bez dozoru, keď ho nepoužívate. Umožní to šetriť energiu a predĺžiť životnosť zariadenia.
- Počas varenia kávy neodstraňujte držiak filtra, pretože kávovar je pod tlakom.
- **UPOZORNENIE!** Na povrchoch a predmetoch okolo tohto zariadenia môže kondenzovať voda.

### OPIS

- A Veko nádrčky na vodu
- B Nádržka na vodu
- C Varná doska na zohrievanie šálok
- D LED displej
- E Odkvapkávací vypínač
- F Vypínač Espresso
- G Spínač na ručné vypúšťanie kávy/vody
- G1 Tlačidlo Jedna šálka kávy Espresso

- G2 Tlačidlo Dve šálky kávy Espresso
- H Prepínač parného ohrevu
- I Rúrka parníka
- J Espresso Držiak filtra
- K Odmerka
- L Filter na mletú kávu (1 šálku)
- M Filter na mletú kávu (2 šálky)
- N Držiak odkvapkávacieho filtra
- O Trvalý odkvapkávací filter
- P Mriežka misky
- Q Odkvapkávací miska
- R Očný prepínač Para/Horúca voda
- S Termoska
- T Napájací kábel

### LED DISPLEJ (D) SYMBOLY

- 1 Vypínač ON/OFF
- 2 Ohrievanie
- 3 Jedna šálka/dve šálky
- 4 Funkcia Para
- 5 Ručné ovládanie
- 6 Horúca voda
- 7 Odkvapkávací káva

## NÁVOD NA POUŽITIE

### PRED POUŽITÍM:

- Skontrolujte, či bol zo spotrebiča odstránený celý obal.
- Pred prvým použitím tohto výrobku sa odporúča odskúšať jeho fungovanie iba bez vody;
- Pred prvým použitím tohto výrobku vyčistite časti, ktoré prídu do kontaktu s potravinami, podľa popisu v odseku Čistenie.
- Pred zapojením zariadenia skontrolujte či tlačidlá (E, F, G) nie sú stlačené a či je otočný ovládač pary (R).

### VÝROBA ESPRESSO KÁVY

#### DOPLŇANIE VODY:

- Pred zapnutím zariadenia musí byť zásobník naplnený vodou.
- Odstráňte nádržku na vodu.
- Alebo otvorte veko (A).

- Do nádržky nalejte vodu po značku hladiny MAX.
- Nádržku znova vložte do telesa a uistite sa, že je pevne namontovaná.
- Zatvorte veko.

### **NAPŔĽNANIE KÁVY (PRE KÁVU ESPRESSO):**

- Odstráňte držiak (J) filtra na kávu Espresso .
- Filter zvolenej mletej kávy umiestnite (L alebo M) do držiaka na filter
- Odporúčame použiť praženú kávu prirodzeným spôsobom, pretože používanie praženej kávy môže mať vplyv na prevádzku kávovaru.
- Odnímateľný filter naplňte kávou (na jednu šálku možno pripraviť 6 až 7 g).
- Ak si želáte uvariť 1 šálku kávy, založte 1 kávový filter, naplňte naberačku (1 polievková lyžica) a objem odmerky použite ako mierku pre jednu kávu.
- Pre 2 šálky kávy použite filter pre 2 šálky (M) a vložte 2 polievkové lyžice kávy.
- Potom zadnou stranou odmerky slabo zatlačte na mlynček kávy.
- Držiak filtra znova vložte do zariadenia.
- Držiak filtra vložte do zostavy kávovaru tak, že celú zostavu zasuniete nadol a otočíte zľava doprava, až kým nezapadne v mieste.

### **POUŽITIE**

- Pri normálnom používaní s naplneným okruhom (Pozrite si časť nižšie „Naplnenie okruhu“)
- Pred zapojením zariadenia skontrolujte či tlačidlá (F, G) nie sú stlačené a či je otočný ovládač pary (R) zatvorený.
- Nádržka naplnená podľa postupu v časti „Doplňovanie vody“
- Zariadenie pripojte k sieti.
- Zariadenie vypnite stlačením vypínača Espresso(F)
- Na LED displeji (D) bude blikať ikona ohrevu (2).
- Blikanie znamená, že sa začalo ohrievanie.
- Ďalšie ikony budú svietiť. (Ak nesvietia, otočný ovládač (R) zatvorte otáčaním a utáhovaním doprava).
- Keď ikona (2) zostane svietiť, znamená to, že bola dosiahnutá správna teplota.
- Pod výtokový otvor držiaka filtra položte jednu

alebo dve predhriate šálky.

- Spínač Káva (G1, G2) stlačte v závislosti od počtu šálok, ktoré si želáte naplniť. Stlačením spínača G1 bude káva vytekať do 1 šálky a stlačením spínača G2 bude vytekať do 2 šálok.
- Stlačením spínača G1 bude blikať šálka zo súpravy (3) a stlačením spínača G2 budú blikať obidve šálky (zo súpravy 3).
- Používanie možností G1 a G2, výroba kávy sa automaticky zastaví.
- Môžete tiež stlačiť tlačidlo Ručná obsluha (G) a ikona Ručná obsluha (5) bude blikať.
- Káva bude pri možnosti ručnej obsluhy vytekať dovtedy, kým vytekanie nezastavíte opätovným stlačením tohto tlačidla.
- Po dokončení servírovania počkajte niekoľko sekúnd a vyberte šálky s kávou.
- Vyberte držiak filtra a vyprázdňte ho.
- Držiak filtra umyte pod tečúcou vodou a dôkladne vysušte.
- Odnímateľný filter skontrolujte, či je pene vložený do držiaka filtra.
- Držiak filtra znova vložte do zariadenia.

### **NAPLNENIE OKRUHU:**

- (Potrebné je len pri prvom spustení alebo ak je v okruhu málo vody z akéhokoľvek dôvodu)
- Nádržka naplnená podľa postupu v časti „Doplňovanie vody“
- Zariadenie pripojte k sieti.
- Šálku položte pod parnú rúrku (l. bez namontovania držiaka filtra (alebo s namontovaným držiakom filtra, ale bez kávy).
- Zariadenie vypnite stlačením vypínača Espresso(F)
- Otočný ovládač pary (R) otočte doľava.
- Čerpadlo sa uvedie do chodu.
- Z parnej rúrky bude vychádzať voda. Počkajte, až kým množstvo vytečenej vody bude približne v objeme jednej šálky.
- Servírovanie ukončíte a otočný ovládač pary (R) zatvorte otáčaním doprava.
- Týmto je naplňovanie okruhu dokončené.

### **VÝROBA PARY:**

- Para sa používa na výrobu mliečnej peny pre kávu cappuccino a tiež na zohrievanie ďalších kvapalín.
- Keď je kávovar horúci, svieti (alebo bliká) ikona (2) Ohrev.
- Ak požadujete paru, stlačte tlačidlo na ohrev pary (H) a pokračujte v ohreve, až kým nebude dosiahnutá teplota pary.
- Počas ohrievania bude blikat' ikona (4) funkcie Para.
- Keď táto ikona (4) zostane svietiť znamená to, že voda dosiahla potrebnú teplotu na generovanie pary.
- Pod dýzu pary vložte nádobu.
- Otočný ovládač pary (R) otočte doľava.
- Začne vychádzať iba para.
- Po dosiahnutí dostatočného množstva pary zatvorte ovládač pary a vyberte nádobku.

## DÔLEŽITÉ

- Po skončení výroby pary musíte znova doplniť vodu, ktorá bola spotrebovaná na výrobu pary, pretože teplota na výrobu pary je veľmi vysoká av ohrievači mi málo vody. Prídoplnení vody do ohrievačasučasne dosiahnete správnu teplotu(nižšia) na výrobu kávy.
- Toto vykonajte podľa postupu v časti „Príprava horúcej vody“
- Príprava horúcej vody:  
Kávovar zapnite stlačením otočného ovládača Espresso (F).
- Na displeji (D) bude blikat' ikona ohrevu (2).
- Blikanie znamená, že sa začalo ohrievanie.
- Keď ikona (2) zostane svietiť, znamená to, že bola dosiahnutá správna teplota.  
Pod parnú dýzu pary vložte nádobu.  
Otočný ovládač pary (R) otočte doľava.  
Z výparníka začne vytekať horúca voda.  
Po dosiahnutí požadovaného množstva horúcej vody.
- Otočný ovládač pary (R) zatvorte otočením doprava.
- Z kávovaru prestane vytekať voda.

## VÝROBA ODKVAPKÁVACEJ KÁVY

- Pred čistením sa uistite, že v nádržke na vodu je dostatok vody.
- Trvalý filter (O) pre odkvapkávaciú kávu naplňte pomocou odmerky.
- Naplňte maximálne 2 polievkovými lyžicami nie

veľmi jemnej kávy.

- Držiak (N) odkvapkávacieho filtra so založeným odkvapkávacím filtrom (O) správne vložte do kávovaru.
- Termosku (S) vložte pod rúrku na vypúšťanie kávy.
- Stlačte spínač Odkvapkávacia káva (E).
- Na displeji (D) bude svietiť ikona (7) Odkvapkávacia káva.
- Kávovar začne vyrábať kávu.
- Po skončení výroby kávy kávovar 3-krát vydá výstražný signál a automaticky sa vypne.
- Termosku (S) môžete odobrať vtedy, keď káva prestane vytekať.
- Funkcia automatického vypnutia:  
Kávovary SOLAC sú navrhnuté na úsporu energie  
Zariadenie sa na konci po niekoľkých minútach od poslednej operácie prepne do režimu na úsporu energie  
Ak chcete prepnúť do normálnej prevádzky, stačí, keď vytiahnete spojovacie tlačidlo (F)  
Ak káva prestane vytekať v polovici operácie, zariadenie jednoducho vráťte do normálnej prevádzky, jeho vypnutím pomocou vypínača (F)

## PO SKONČENÍ POUŽÍVANIA ZARIADENIA:

- Zariadenie vypnite prepnutím vypínača (F) do polohy OFF
- Zariadenie odpojte od elektrickej zásuvky.
- Vylejte vodu z nádržky na vodu.
- Zariadenie vyčistite.

## ČISTENIE

- Základné čistenie
- Speňovač mlieka pred čistením odpojte od elektrickej zásuvky nechajte ho vychladnúť.
- Zariadenie čistite vlhkou handričkou a niekoľkými kvapkami čistiaceho prostriedku a potom ho vysušte.
- Na čistenie zariadenia nepoužívajte rozpúšťadlá alebo produkty s kyslou bázou alebo vysokou hodnotou pH, ako napríklad bieliadla alebo drsné čistiace prostriedky.
- Aby nedošlo k poškodeniu vnútorných častí zariadenia, nedovoľte, aby sa do vetracích otvorov dostala voda alebo iná kvapalina.
- Žiadna časť tohto zariadenia nie je vhodná na



- umývanie v umývačke riadu.
- Všetky diely po skončení umývania vysušte, zmontujte ich a uskladnite.
  - Čistenie speňovača mlieka
  - **UPOZORNENIE:** Tyčka speňovača a manžeta môžu byť **VELMI HORÚCE**.
  - Tyčku speňovača sa po spení mlieka odporúča pred vypnutím vyčistiť a vyutierať, aby sa zabránilo usadzovaniu špiny
  - Manžetu speňovača stiahnite dolu a vyčistite ju pod tečúcou vodou.
  - Do šálky najete malé množstvo vody a tyčku speňovača ponorte do vody.
  - Horúcu vodu vypustite cez rúčku podľa pokynov v časti „Príprava horúcej vody“.
  - Tyčka speňovača vyutierajte handričkou dosucha a znova založte puzdro.
  - Ak z tyčky speňovača nevychádza para, stvrdnuté usadeniny mlieka upchávajú prietok. Pomocou ihly opatrne odstráňte usadeniny mlieka z otvoru tyče speňovača, aby sa uvoľnilo upchatie
  - Po skončení čistenia opláchnite pod tečúcou vodou z vodovodu a speňovač znova zmontujte. Potom znova sparte.
  - Ako odstraňovať usadeniny kotolného kameňa:
  - Aby zariadenie správne fungovalo, pri používaní tvrdej vody sa z neho musia odstraňovať usadeniny kotolného kameňa alebo horčíka.
  - Na zabránenie tohto problému odporúčame používať mäkkú vodu alebo s nízkou mineralizáciou horčíka.
  - Ak však nie je možné použiť túto vyššie odporúčanú vodu, zo zariadenia musíte pravidelne odstraňovať vodný kameň:
  - každých 6 týždňov, ak je voda veľmi „tvrdá“;
  - každých 12 týždňov, ak je voda „tvrdá“.
  - Pre tento kávovar preto odporúčame použiť špeciálny výrobok Decal ktorý si môžete zakúpiť v „špecializovaných predajniach alebo v autorizovaných servisných strediskách.
  - Na odstraňovanie vodného kameňa z tohto zariadenia by sa nemali používať doma vyrobené roztoky, ako napríklad ocot.
- Ak zistíte akékoľvek problémy, pozrite si nasledujúcutabuľku:

## ODCHÝLKY A OPRAVA

<b>Problém</b>	<b>Možná príčina</b>	<b>Riešenie</b>
- Nevyteká ani voda ani para	- Nádržka na vodu je prázdna Nádržka na vodu je nesprávne vložená.  - Ohrievanie sa nevypllo	- Naplňte zásobník na vodu  - Uistite sa, že nádržka na vodu je správne umiestnená.  - Otvorte otočný ovládač Para/Voda, aby sa zaplo čerpadlo  - Počkajte, kým sa ohrev neskončí a nezačne svietiť ikona (2) ohrevu namiesto blikania
- Kávovar nefunguje, avšak ikony (5) Horúca voda a (4) Para svietia, ale ostatné nesvietia	- Otočný ovládač (R) je nesprávne zatvorený	- Otočný ovládač zatvorte otočením doprava
- Voda vyteká na strane držiaka	- Držiak na filter je nesprávne vložený.  - Na okraji sitka na kávu je zachytená káva.  - Varná skupina je znečistená.	- pozrite si časť „Naplnenie kávy“  - Vyčistite okraje sitka a zostavu na varenie kávy  - Čistite ju vlhkou handričkou.
- Nevyteká žiadna káva	- Filter je zanesený, káva je veľmi jemne pomletá alebo bola veľmi silno natlačená	- Vyprázdňte filtračný košík a umyte ho vodou. Varnú skupinu vyčistite navlhčenou handričkou. Sitko znova naplňte a kávu mierne natlačte
- Káva pomaly vyteká alebo pomaly kvapká	- Káva je veľmi jemne pomletá alebo je veľmi natlačená	- Uistite sa, že je správne pomletá a že nie je veľmi natlačená.
- Káva vyteká bez smotany	- Použitá káva je po dátume spotreby Káva je nedostatočne natlačená . Pomletá káva je veľmi hrubá.	- Použite čerstvú kávu a po otvorení ju uskladnite vo vzduchotesnej nádobe. Kávu mierne natlačte . Kávu pomeľte jemnejšie
- Káva vyteká veľmi rýchle	- Pomletá káva je veľmi hrubá. V sitku je málo kávy . Káva je slabo natlačená	- Kávu pomeľte tak, aby bola jemnejšia Uistite sa, že v sitku je správne množstvo kávy. Kávu mierne natlačte
- Z rúrky odparovača nevychádza žiadna para	- Rúrka je upchaná	- Rúrku na vypúšťanie pary vyčistite navlhčenou handričkou , aby sa odstránili usadeniny mlieka a otvory uvoľníte pomocou ihly. Stlačte príslušný spínač a vyberte zostavu „horúca voda“, až kým nebude plynule vychádzať para
- Káva pri výrobe odkvapkávacej kávy preteká cez filter	- Káva je veľmi jemná alebo v sitku je veľa kávy	- Použite hrubšie pomletú kávu  - Nevkladajte viac ako 3 plné polievkové lyžice pomletej kávy

## KÁVÉFŐZŐ GÉP CE4497

### TISZTÍTÁS ÉS ÁPOLÁS:

- Ne használja a készüléket, ha a tartozékok rögzítése nem megfelelő.
- Ne kapcsolja be a készüléket víz nélkül.
- Ne használja a készüléket, ha a be-/kikapcsoló nem működik.
- Ne mozgassa a készüléket annak használata közben.
- Tartsa be a MAX és MIN szinteket.
- Csatlakoztassa le a készüléket a főhálózatról, amikor nem használja, vagy mielőtt bármilyen tisztításba belekezdene.
- Mindig húzza ki a készülék dugaszát a hálózatról a víztartály megtöltése előtt.
- Tárolja a készüléket gyermekek és/vagy csökkent fizikai, szenzoros vagy mentális képességű személyek, vagy a használatában járatlanok elől elzárva.
- Ne tegye el a készüléket, amíg az még felforrósodott állapotban van.
- Kizárólag vizet használjon a készülékhez.
- Az emberi fogyasztásra alkalmas palackozott ásványvíz használata ajánlott.
- Soha ne hagyja a készüléket a hálózatra csatlakoztatva és felügyelet nélkül, ha nem használja. Ez energiát takarít meg és segít a készülék élettartamának meghosszabbításában is.
- Ne nyissa ki a szűrőtartó fiókot kávéfőzés közben, mivel ilyenkor nyomás alatt van a készülék.
- FIGYELMEZTETÉS! A készülék körüli felületeken és tárgyakon vízkondenzáció léphet fel.

### LEÍRÁS

- A Víztartály fedele
- B Víztartály
- C Melegítőpult csészék felmelegítéséhez
- D LED kijelző
- E Csepegtető BE/KI kapcsoló
- F Eszpresszó BE/KI kapcsoló
- G KÉZI Kávé/víz üzemmód kapcsoló

- G1 Egy csésze eszpresszó gomb
- G2 Két csésze eszpresszó gomb
- H Gőzfunkció bekapcsoló
- I Gőzfúvóka
- J Eszpresszó Szűrőtartó
- K Mérőkanál
- L Öröltkávészűrő (1 csészényi)
- M Öröltkávészűrő (2 csészényi)
- N Csepegtető szűrőtartó
- O Csepegtető permanens szűrő
- P Tálcarács
- Q Csepegtető tálca
- R Gőz/Forró víz
- S Termosz
- T Tápkábel

### LED KIJELZŐN (D) HASZNÁLT JELEK

- 1 ON/OFF kapcsoló
- 2 Melegítés
- 3 Egy csésze / két csésze
- 4 Gőzfunkció
- 5 Kézi vezérlés
- 6 Forró víz
- 7 Csepegtetett kávé

## HASZNÁLATI ÚTMUTATÓ

### HASZNÁLAT ELŐTT:

- Győződjön meg róla, hogy a termékről minden csomagolás el lett távolítva.
- A készülék első használatát megelőzően ajánlott a csak vízzel történő tesztelése.
- A készülék első használatát megelőzően a tisztításról szóló részben leírtak szerint tisztítsa meg azokat a részeit, amelyek élelmiszerrel fognak érintkezni.
- A gép csatlakoztatása előtt ellenőrizze, hogy a gombok (E, F, G) nincsenek lenyomva, és a gőzszabályzó (R) zárva van.

### ESZPRESSZÓ KÁVÉ

#### VÍZ BETÖLTÉSE:

- A tartályt meg kell tölteni vízzel, mielőtt bekapcsolná a készüléket.
- Vegye ki a víztartályt.

- Vagy nyissa fel a Fedelelet (A).
- Töltse fel a tartályt, figyelve a MAX szint jelzést.
- Helyezze vissza a tartályt a helyére, meggyőződve arról, hogy megfelelően illeszkedik.
- Zárja le a fedelet.

### **KÁVÉ BETÖLTÉSE (ESZPRESSZÓHOZ):**

- Távolítsa el az eszpresszó szűrőtartót (J).
- Helyezze a választott őrlött kávéhoz való szűrőt (L vagy M) a szűrőtartóba.
- Javasoljuk a természetes pirítású kávé használatát, mivel a pörkölt kávé befolyásolhatja a gép működését.
- Töltse meg a kivehető szűrőt őrlött kávéval (főzendő csészénként 6-7 g-ot).
- Ha 1 csésze kávé kíván készíteni, használjon egykávés szűrőt, majd töltsen meg 1 kanálnyi kávéval, aminek a kiméréséhez vegye alapul a mérőkanál kapacitását.
- 2 kávé készítése esetén a kétkávés kávészűrőt (M) használja, és 2 kanálnyi kávéval tegyen bele.
- Ezt követően finoman nyomkodja le az őrlött kávéval a kanál hátuljával.
- Illessze újra vissza a szűrőtartót a készülékbe.
- Úgy helyezze bele a szűrőtartót a kávéfőző egységbe, hogy az egységet lefelé illeszti, és balról jobbra kattanásig forgatja.

### **HASZNÁLAT**

- Előkészítési ciklus normál használat esetén (Lásd alább „Előkészítési ciklus”)
- A gép csatlakoztatása előtt ellenőrizze, hogy a gombok (F, G) nincsenek lenyomva, és a gőzszabályzó (R) zárva van.
- Megtöltött tartállyal a „Víz betöltése” részben leírtak szerint
- Dugja be a készüléket a konnektorba.
- Kapcsolja be a készüléket az Eszpresszó be/ki gomb (F) megnyomásával.
- A melegítés ikon (2) villogni kezd a LED kijelzőn (D).
- A villogás azt jelenti, hogy elkezdett melegedni.
- A többi ikon folyamatosan világít. (Ha az ikonok nem voltak felkapcsolva, akkor zárja el a kivezető csapot az óramutató járásával megegyező

irányba forgatva a kapcsolót (R).

- Ha (2) megáll a villogás, az azt jelenti, hogy elérte a megfelelő hőmérsékletet.
- Helyezzen egy vagy két előre felmelegített csészét a szűrőtartó kimenetéhez.
- Nyomja meg a kávégombot (G1 vagy G2), attól függően, hogy hány csészét kíván megtölteni. A G1-gyel 1 csésze megtöltésére elegendő kávé jön ki, a G2-vel pedig 2 csésze megtöltéséhez elegendő.
- A G1 megnyomása esetén csak az egyik (3) csésze fog villogni a kijelzőn, a G2 megnyomása esetén pedig mindkettő villogni fog (3).
- A G1 és G2 opciók használata esetén a kávé kiömlése automatikusan leáll.
- A Kézi üzemmódot is használhatja a Kézi üzemmód gomb (G) megnyomásával, ekkor a Kézi üzemmód ikon (5) villogni kezd.
- A Kézi vezérlés opció használata esetén a kávé addig jön ki, amíg újra meg nem nyomja a (G) gombot, hogy leállítsa.
- A lefőzés befejeztével várjon pár másodpercet, majd vegye el a kávéval telt csészéket.
- Vegye ki a szűrőtartót, és ürítse ki belőle a zaccot.
- Folyó víz segítségével mossa el a szűrőtartót, majd gondosan szárítsa meg.
- Ellenőrizze, hogy a kivehető szűrő megfelelően van-e elhelyezve a szűrőtartóban.
- Illessze újra vissza a szűrőtartót a készülékbe.

### **ELŐKÉSZÍTÉSI CIKLUS:**

- (Csak az első indításkor szükséges, vagy ha valamilyen okból nincs elegendő víz a ciklushoz)
- Töltse fel a tartályt a „Víz betöltése” részben leírtak szerint.
- Dugja be a készüléket a konnektorba.
- A szűrőtartó felhelyezése nélkül (vagy a szűrőtartó kávé nélküli felhelyezésével), tegye a gyűjtőedényt a gőzcső alá (I)
- Kapcsolja be a készüléket az Eszpresszó on/off kapcsolóval.
- Nyissa meg a gőzgombot (R) az órajárással ellentétes irányba elfordítva.
- A szivattyú elkezd működni.
- Víz fog kilépni a gőzcsőből. Várjon, amíg körül-

belül egy csészényi folyt ki

- A befejezéshez zárja el a gőzgombot az óramutató járásával megegyező irányba forgatva (R).
- Ezzel az előkészítési művelet befejeződött.

## **GŐZ ELŐÁLLÍTÁSA:**

- A gőzt kapucsinóhoz szánt tej habosításához, valamint folyadékok felmelegítéséhez is lehet használni.
- A gép legyen bemelegedve, azaz a Melegítést jelző ikon (2) folyamatosan égjen (vagy villogjon).
- Gőz előállításához, nyomja meg a Gőz gombot (H), és folytassa a melegítést, míg el nem éri a gőzhőmérsékletet.
- Melegedés közben a Gőzfunkció ikon (4) villogni kezd.
- Az ikon (4) abbahagyja a villogást és folyamatos a ég, jelezve, hogy a víz elérte a gőz előállításához szükséges hőmérsékletet.
- Helyezzen egy edényt a gőzcső alá.
- Nyissa ki a gőzgombot (R) az órajárással ellentétes irányba forgatva.
- A gőz kilépése csak ekkor kezdődik meg.
- Elegendő mennyiség után zárja el a szabályzót és vegye el az edényt.

## **FONTOS**

- Miután befejezte a gőz előállítását, töltsen fel a víztartályt, amelyből a gőz előállításához elhasználta a vizet, mert a gőz előállításához szükséges hő nagyon magas, ami jelentős mértékben csökkentette a forralóban lévő víz mennyiségét. Miközben újratölti a forralót, a kávé készítéséhez pont megfelelő (alacsonyabb) hőfokot kap.
- Ehhez hajtsa végre a „Forró víz előállítása” részben leírtakat
- Forró víz előállítása:  
Helyezze a készüléket bekapcsolt állapotba az Eszpresszó ON/OFF gomb megnyomásával (F).
- A melegítés ikon (2) villogni kezd a kijelzőn (D).
- A villogás azt jelenti, hogy elkezdett melegedni.
- Ha (2) megáll a villogás, az azt jelenti, hogy elérte a megfelelő hőmérsékletet.  
Helyezzen ecscsészét a kivezető szelep alá.  
Nyissa ki a gőzszabályzót (R), balra forgatva, az óramutató járásával ellentétesen.

A forró víz elkezd kicsorogni a párologtatóból. Engedje ki a kívánt mennyiségű forró vizet.

- Zárja el a gombot (R) jobbra forgatva, az óramutató járásával megegyező irányban.
- A víz kiömlése megáll.

## **CSEPEGTETETT KÁVÉ**

- Ellenőrizze, hogy elegendő víz van-e a tartályban.
- Mérőkanállal töltsen fel a permanens szűrőt (O) csepegtetett kávéhoz.
- Legfeljebb 2 kanálnyi kávé használjon, nem túl finomra őröltet.
- Helyezze be megfelelően a csepegtető szűrőtartót (N) és a csepegtető szűrőt (O) a gépbe.
- Helyezze a termoszt (S) a kávékiömlő nyílás alá.
- Nyomja meg a Csepegtetett kávé kapcsolót (E).
- A kijelzőn (D) a Csepegtetett kávé ikon kigyullad (7).
- A gép elkezd kávé elkészítését.
- Ha befejezte a kávéfőzést, a gép három figyelmeztető hang kiadása után automatikusan kikapcsol.
- Amikor a kávé teljesen lefőtt, elveheti a termoszt (S).
- Automatikus kikapcsolási funkció:  
A SOLAC gépeket energiamegtakarításra tervezték. Ebből a célból, néhány perccel az utolsó művelet után a készülék energiatakarékos üzemmódba kapcsol. A normál működéshez való visszatéréshez csak kapcsolja OFF, majd kapcsolja ON újra a készüléket a bekapcsoló gombbal (F).

## **A KÉSZÜLÉK HASZNÁLATA UTÁN:**

- Kapcsolja ki a készüléket az ON/OFF kapcsoló (F) OFF pozícióba állításával.
- Húzza ki a készüléket az elektromos aljzatból.
- Cserélje ki a vizet a víztartályból.
- Tisztítsa meg a készüléket.

## **TISZTÍTÁS**

### **ALAP TISZTÍTÁS**

- Csatlakoztassa le a készüléket a főhálózatról

és hagyja kihűlni, mielőtt bármilyen jellegű tisztítást végez rajta.

- Tisztítsa meg a készüléket egy nyirkos ronggyal, pár csepp folyékony mosogatószerrel, aztán szárítsa meg azt.
- A készülék tisztításánál ne használjon oldószereket, savas vagy lúgos szereket, mint pl. fehérítőt vagy dörzsölő hatású szereket.
- Ne engedje, hogy víz vagy egyéb folyadék kerüljön a levegőnyílásokba, hogy elkerülje a készülék belső alkatrészeinek a károsodását.
- A készülék egyik része sem alkalmas mosogatógéppben történő tisztításra.
- Ezt követően szárítsa meg az összes alkatrészt, mielőtt összeszereli és elteszi a készüléket.

### A KÉZI TEJHABOSÍTÓ TISZTÍTÁSA

- FIGYELMEZTETÉS! A habosító pálcá és a habosító hüvely nagyon forró lehet.
- Tej gőzölése után ajánlott megtisztítani és letörölgetni a tejhabosítót, még mielőtt kikapcsolnánk a készüléket, hogy megakadályozzuk a szennyeződések lerakódását.
- Ennek megtételéhez húzza le a habosító hüvelyt, és tisztítsa meg meleg folyó víz alatt.
- Töltsön meg egy csészét kevés vízzel, merítse a tejhabosítót a vízbe.
- Engedje ki a forró vizet a csövön keresztül, követve a „Forró víz készítése” című rész útmutatásait.
- Egy ruhadarabbal szárítsa meg a tejhabosítót, és helyezze vissza a hüvelyt.
- Ha nem jön ki gőz a habosító csövéből, akkor megkeményedett tej akadályozza az útját. Egy tűvel óvatosan lazítsa fel a tejmaradványokat a tejhabosító nyílásából, hogy megszüntesse az eltömődést.
- Amikor tiszta, öblítse le folyó vízzel a csapnál, és szerelje össze. Most már ismét gőzölhet.

### HOGYAN BÁNJUNK A VÍZKŐ LERAKÓDÁSSAL:

- A készülék megfelelő működéséhez óvni kell a vízkő és magnézium lerakódástól, amelyet a keményvíz használata idézhet elő.
- Az ilyen jellegű problémák megelőzése érdekében javasoljuk alacsony vízkőtartalmú víz használatát vagy magnézium mineralizációt.
- Azonban, ha nem lehetséges a fent javasolt típusú víz használata, akkor adott időközönként meg kell tisztítani a készüléket a vízkőtől:

- 6 hetente, ha a víz „nagyon kemény”.

- 12 hetente, ha a víz „kemény”.

- Javasoljuk, hogy az ilyen típusú gépekhez használjon speciális címkével ellátott termékeket, melyek megtalálhatók a szakszervezetekben és az engedélyezett műszaki szakszervezetekben.

- A háztartásban előforduló készítmények, mint például az ecet, használata nem ajánlatos a készülék vízkőmentesítésére.

## RENDELLENSÉGEK ÉS JAVÍTÁS

- Ha bármilyen rendellenességet észlel, olvassa el az alábbi táblázatot:

<b>Rendellenesség</b>	<b>Lehetséges ok</b>	<b>Megoldás</b>
- Sem víz, sem gőz nem jön ki	- Nincs benne víz A víztartály nincs megfelelően a helyére illesztve.  - A melegítés még nem fejeződött be	- Töltse fel a víztartályt  - Ellenőrizze, hogy a tartály megfelelően a helyére legyen illesztve.  - Nyomja meg a gőz/víz gombot a szivattyú elindításához  - Várjon a melegítés befejeztéig, amíg a melegítést jelző ikon (2) villogása megáll, és folyamatosan világít
- A gép nem működik, ha a Forró víz (5) és a Gőz (4) ikon világít, de a többi nem	- A Gőzvezérlő (R) nincs megfelelően elzárva	- Zárja el a gombot az óramutató járásával megegyező irányban
- A tartó oldalán kifolyik a víz	- A szűrőtartó nem megfelelően van beszerelve.  - A szűrő szélére kávé szóródott.  - A főzőegység beszenyeneződött.	- Lásd a „Kávé betöltése” részt.  - Tisztítsa meg a szűrő széléit, majd pedig a kávégép főzőegységét.  - Enyhén megnedvesített törlőkendőt használjon.
- Nem jön ki kávé	- A szűrőlyukak eldugultak, a kávé túl finomra van őrölve, vagy túlságosan össze lett préselve.	- Ūritse ki a szűrőkosarat, és tisztítsa meg vízzel. Tisztítsa meg a főzőegységet nedves ruhával. Töltse meg újra a szűrőt, és csak enyhén nyomkodja le a kávé.
- A kávé lassan vagy cseppenként jön ki	- A kávé túlságosan finomra van őrölve, vagy túl erősen le lett nyomkodva.	- Győződjön meg róla, hogy az őrlés megfelelő finomságú, és hogy nincs túlzottan összepréselve.
- A kávé krém nélkül jön	- A használt kávé lejárt szavatosságú A kávé nem nyomkodta le eléggé. A kávé túl durvára lett őrölve.	- Használjon friss kávé, és a kibontott kávé légmentesen zárható dobozban tárolja. Kissé nyomkodja le a kávé. Őrölje finomabbra a kávé.
- A kávé túl gyorsan jön ki	- A kávé túl durvára lett őrölve. Nincs elegendő kávé a szűrőben. A kávé nem nyomkodta le eléggé.	- Ūrölje finomabbra a kávé Ellenőrizze, hogy megfelelő mennyiségű kávé van-e a szűrőben. Nyomkodja le enyhén a kávé.
- A gőzkivezető csőből nem jön gőz	- A cső eldugult	- Tisztítsa meg a gőzkivezető csövet egy nedves ruhával, hogy eltávolítsa a rászáradt tejet, és tüvel dugítsa ki az eldugult lyukakat. Nyomja meg a megfelelő kapcsolót, majd engedjen ki valamennyi „forró vizet”, amíg az el nem kezd folyamatosan kiáramolni.
- Csepegtetett kávé készítésekor a kávé túlfolyik a szűrő mellett	- A kávé túl finomra őrölt vagy túl sok kávé lett beletéve	- Használjon durvábbra őrölt kávé  - Ne tegyen bele több mint 3 kanálnyi őrölt kávé

## КАФЕ-МАШИНА CE4497

### УПОТРЕБА И ПРЕДПАЗНИ МЕРКИ:

- Преди употреба развийте напълно захранващия кабел на уреда.
- Не използвайте уреда със зле поставени приставки.
- Не включвайте уреда, ако в него няма вода.
- Не използвайте уреда при повредена система за включване/изключване.
- Не движете уреда, докато се намира в работен режим.
- Спазвайте МАКСИМАЛНОТО И МИНИМАЛНОТО ниво.
- Изключете уреда от захранващата мрежа, когато не го използвате и преди да го почиствате.
- Изключете уреда от ел. мрежата преди да напълните резервоарчето с вода.
- Съхранявайте уреда далеч от достъпа на деца и/или хора с намалени физически, сензорни или умствени възможности, или такива без опит и познания за боравене с него.
- Не съхранявайте уреда, ако още не е изстинал.
- Използвайте уреда само с вода.
- Препоръчва се използването на бутилирана минерална вода, подходяща за питейни нужди.
- В никакъв случай не оставяйте включения уред без надзор. По този начин ще спестите енергия и ще удължите живота на ел.уреда.
- Не изваждайте носача на филтъра, докато кафето се приготвя, тъй като в този момент той се намира под налягане.
- **ВНИМАНИЕ!** Възможна е появата на водна кондензация по повърхността и предметите в близост до уреда.

### ОПИСАНИЕ

- A Капак на резервоарчето
- B Резервоарче за вода

- C Повърхност за загреване на чаши
- D Екран LED
- E Ключ „ON/OFF“ Капково подаване
- F Ключ „ON/OFF“ Еспресо
- G Бутон „MANUAL“ Изтичане на кафе/ вода
- G1 Бутон 1 кафе
- G2 Бутон 2 кафета
- H Бутон за загреване на парата
- I Тръба за подаване на пара
- J Носач на филтъра еспресо
- K Дозираща лъжица
- L Цедка за мляно кафе (1 чаша)
- M Цедка за мляно кафе (2 чаши)
- N Носач на цедката за капково подаване
- O Цедка за постоянно капково подаване
- P Решетка на съда за събиране на капките
- Q Капкосъбираща тава
- R Контролер „пара/гореща вода“
- S Термокана
- T Кабел за свързване към мрежата

### СИМВОЛИ ЗА ЕКРАН LED (D)

- 1 Бутон „ON/OFF“
- 2 Загреване
- 3 Една чаша/ две чаши
- 4 Режим „пара“
- 5 Ръчно действие
- 6 Гореща вода
- 7 Кафе капкоподаване

### НАЧИН НА УПОТРЕБА ЗАБЕЛЕЖКИ ПРЕДИ УПОТРЕБА:

- Уверете се, че сте отстранили напълно всякакъв вид опаковка на уреда.
- Преди първата употребата на уреда, се препоръчва да се използва единствено с вода.
- Преди да използвате ел. уреда за първи път, почистете всички части, влизащи в контакт с хранителните продукти, следвайки упътванията от раздел “Почистване”.
- Преди включването на кафе-машината, уверете се, че бутоните (E, F, G) на са натиснати, и че контролерът за пара (R) не е затворен.



## ЗА КАФЕ ЕСПРЕСО

### ПЪЛНЕНЕ С ВОДА:

- Преди да включите уреда, задължително трябва да напълните резервоарчето с вода.
- Извадете резервоарчето от уреда.
- Или отворете капака.
- Напълнете резервоарчето със студена вода между означенията MAX и MIN
- Поставете отново резервоарчето на място като се уверите, че резервоарчето е прилегнал добре.
- Затворете капака.

### ПЪЛНЕНЕ С КАФЕ (ЗА ЕСПРЕСО)

- Извадете носача на цедката за еспресо (J).
- Поставете цедката за желаното смляно кафе (L ó M) в държача на цедката.
- Препоръчва се използване на естествено изпечено кафе. Изпеченото на огън кафе може да повреди машината.
- Напълнете с мляно кафе изваждаемата цедка, (сложете по 6 до 7 г мляно кафе на чаша).
- Ако желаете да направите 1 бр. кафе, използвайте цедката за 1 кафе и го напълнете (1 лъжичка), вземете като мярка за 1 кафе вместимостта на дозиращата лъжичка.
- За 2 кафета използвайте цедката за 2 кафета и сложете 2 лъжички.
- След това, леко сбийте смляното кафе с дъното на лъжичката.
- Отново прикрепете държача на цедката към уреда.
- Поставете държача на филтъра в комплекса за кафе, като го вкарата отдолу и го завъртите в посока, проивоположна на часовниковата стрелка докато го поставите позиция "блокиран".

### УПОТРЕБА:

- При обичайна употреба, при захранен кръг (Виж по-долу: "Захранване на кръга")
- Преди включването на кафе-машината, уверете се, че бутоните (F, G) на са натиснати, и че контролерът за пара (R) не е затворен
- При пълен воден контейнер, в съответствие с „пълнене с вода“

- Включете уреда в електрическата мрежа.
- Включете уреда от прекъсвача за включване/изключване Espresso (F).
- На екрана LED (D) ще светне изображението за загряване (2), като примигва.
- Това, че примигва означава, че е започнало да загрява.
- Другите изображения ще са светнали. (Ако не са светнали затворете контролерът кран (R), завъртайки и затягайки в посока на часовниковата стрелка).
- Когато (2) престане да трепти това означава, че е достигната необходимата температура.
- Поставете две предварително загреети чаши на изхода на носача на цедката.
- Натиснете прекъсвача за кафе (G1, G2) според броя на чашите, които желаете да напълните. Ако натиснете G1 ще изтече кафе за напълване на една чаша; при G2, за две чаши.
- Ако натиснете G1, ще започне да примигва една чаша от комплекса (3), а при G2 ще започне да примигват и двете (от комплекс 3).
- С помощта на опции G1 и G2 процесът за приготвяне на кафе спира автоматически.
- Също така може да натиснете бутон „Ръчно действие“ (G). Ще започне да примигва изображението за ръчно действие (5).
- При тази опция ще започне да изтича кафе дотогава, докато отново не натиснете (G) бутона, за да го спрете.
- След като кафето спре да изтича, изчакайте няколко секунди, преди да оттеглите чашите с кафето.
- Извадете държача на цедката и го почистете от използваното кафе.
- Измийте държача на цедката с топла вода и го изсушете добре.
- Проверете дали изваждаемата цедка е поставена правилно в държача за цедката.
- Прикрепете отново държача на цедката към уреда.

### ЗАХРАНВАНЕ НА ВОДОНАПОРНИЯ КРЪГ

- (Тази операция е необходима само при първото задействане на уреда или когато по каквато и да било причина във вътрешния кръг няма достатъчно вода.)
- Напълнете резервоарчето с вода, като се

стараете да не надхвърлите означението за равнище "MAX".

- Включете уреда в електрическата мрежа.
- Без да поставяте носача на цедката (или при поставена такава, но без кафе), поставете съдъкъм края на на пароподателя (I).
- Натиснете прекъсвача вкл./изкл. Espresso (F) и го поставете в положение "включено".
- Отворете контролера за парата (R) , като го завъртите в посока, обратна на часовниковата стрелка
- Помпата ще се задейства.
- От тръбата за парата ще започне да излиза пара. Изчакайте, докато изтече вода с обем около една чаша.
- За спиране на подаването затворете контролера за пара (R), завъртайки в посока на часовниковата стрелка.
- С това е завършила операцията по захранване.

#### **ПОЛУЧАВАНЕ НА ПАРА:**

- Парата служи за разпенване на мляко за капучино, и също така, за загряване на други течности.
- При топла машина, т.е. при непримигващо или примигващо изображение за загряване (2).
- За подаване на пара, натиснете бутона за загряване на пара(H). Уредът ще продължи да загрява, докато бъде достигната температурата за пара.
- Докато загрява, изображението „Режим „пара““ (4) ще примигва.
- Това изображение (4) ще остане постоянно светнато при достигане на необходимата за получаване на пара температура.
- Поставете съд под тръбата за пара.
- Завъртете контролера за пара (R), в посока, обратна на часовниковата стрелка.
- Ще започне да излиза само пара.
- Когато получите достатъчно пара, затворете контролера и оттеглете съда.

#### **ВАЖНО!**

- Когато приготвянето на пара привърши, допълнете водата, използвана за приготвяне на пара, тъй като температурата за пароприготвяне е много висока и водата в котелчето намалява. Докато пълните

котелчето по същото време ще постигнете по-ниска, подходяща температура за приготвяне на кафето.

- За целта направете указаното в „Получаване на гореща вода“.

#### **ПОЛУЧАВАНЕ НА ГОРЕЩА ВОДА:**

- Включете уреда, като натиснете прекъсвача за включване/изключване Espresso (F).
- На екрана LED (D) ще светне изображение то за загряване (2), като примигва.
- Това,че примигва означава, че е започнало да загрява.
- Когато (2) остане на място, това означава, че е достигната необходимата температура.
- Поставете някакъв съд под пароподателя.
- Отворете регулатора на пара (R), завъртайки го наляво , в посока, противоположна на часовниковата стрелка.
- Топлата вода ще започне да изтича от вапоризатора.
- След получаването на желаното количество топла вода.
- Затворете контролера (R) като го завъртате надясно, в посока на часовниковата стрелка.
- Машината спира да подава вода.

#### **ЗА КАФЕ ЧРЕЗ КАПКОПОДАВАНЕ**

- Уверете се, че в резервоара има достатъчно вода.
- Посредством дозиращата лъжичка напълнете постоянната цедка за кафе чрез капкоподаване (O).
- Използвайте най-много 2 лъжички кафе (не прекалено фино смляно).
- Поставете в машината правилно носача на цедката за капкоподаване (N) с цедката за капкоподаване (O).
- Поставете термоканата (S) под изхода за кафе.
- Натиснете прекъсвача за кафе чрез капкоподаване (E).
- На екрана (D) ще светне изображението за кафе чрез капкоподаване (7).
- Машината ще започне да прави кафе.
- След приготвянето на кафето машината ще издаде трикратно предупредителен сигнал,

след което машината ще изгасне автоматично.

- Можете да извдигнете термоданата (S), след спирането на изтичането на кафето.

#### **ФУНКЦИЯ АВТОМАТИЧНО ИЗКЛЮЧВАНЕ:**

- Уредите SOLAC са програмирани така, че да пестят енергия.
- За тази цел, след няколко минути, от извършената операция, уредът се самоизключва.
- Ако желаете да се върнете към обичайната работа на уреда, просто следва да изключите/включите пусковия бутон (F)

#### **СЛЕД ПРИКЛЮЧВАНЕ НА РАБОТАТА С УРЕДА:**

- Спрете уреда, като натиснете бутона за пуск/стоп на положение "изключване".
- Изключете уреда от електрическата мрежа.
- Източете водата от резервоарчето.
- Почистете уреда.

## **ПОЧИСТВАНЕ**

### **А. ОБИКНОВЕНО ПОЧИСТВАНЕ**

- Изключете уреда от захранващата мрежа и го оставете да изстине, преди да пристъпите към почистването му.
- Почистете уреда с влажна кърпа, напоена с няколко капки миеш препарат и после го подсушете.
- За почистването му не използвайте разтворители и препарати с киселинен или основен рН фактор, като белина и абразивни продукти.
- Не допускате проникването на вода или друга течност през вентилационните отвори, за да избегнете повреди в работните части във вътрешността на уреда.
- Не се допуска която и да е част от този уред да бъде измивана в съдомиялна машина.
- Подсушете всички части преди да сглобите и съхраните уреда.

### **В. ПОЧИСТВАНЕ НА ПАРОПОДАТЕЛЯ**

- **ВНИМАНИЕ!** Бъдете изключително внимателни, тъй като частите на пароподателя може да се окажат силно нагорещени.
- Преди да изключите машината, препоръчва се да почистите пароподаващата тръба

след приготвянето на парата с цел да избегнете наслагването на нечистотии.

- За целта извадете калъфа на пароподателя.
- Поставете чаша с известно количество вода под тръбата и я потопете под вода.
- Пуснете гореща вода през тръбата, като следвате указанията "Получаване на топла вода".
- Подсушете със сух парцал и поставете отново калъфа.
- В случай, че не излиза пара, това може да се дължи на това, че изходът е запушен със изсъхнало мляко. В такъв случай внимателно използвайте вода, за да отпушите накрайника на пароподателя.
- След като го почистите, измийте с течаща вода и го поставете отново. Подайте пара отново

### **ОБРАБОТКА НА КОТЛЕНИЯ КАМЪК:**

- За да бъде пълноценна работата на уреда, по него не бива да има отлагания от вар или магнезий, получаващи се от употреба на вода с висока твърдост.
- За да предотвратите този проблем, препоръчваме Ви да използвате вода с ниско съдържание на варовик или магнезий.
- Въпреки това, ако не е възможно използването на препоръчания по-горе вид вода, трябва да пристъпите към периодичната обработка на уреда за намаляване на котления камък, с периодичност от:
- 6 седмици, ако водата е с висока твърдост.
- 12 седмици, ако водата е твърда.
- За целта препоръчваме да се използва продукт против котлен камък за този вид уреди. Препаратът се продава в специализирани магазини и оторизирани сервиси.
- Не се препоръчват домашни разтвори, така както използването на оцет при обработката за премахването на калция от уреда.

## **НЕИЗПРАВНОСТИ И РЕМОНТ**

- В случай, че забележите неизправност, направете справка със следната таблица:

Неизправности	Възможна причина	Решения
<ul style="list-style-type: none"> <li>- Не изтича нито вода, нито пара</li> </ul>	<ul style="list-style-type: none"> <li>- Няма вода</li> <li>- Контейнерчето за вода не е поставено правилно.</li> <li>- Загряването не е престанало.</li> </ul>	<ul style="list-style-type: none"> <li>- Налейте вода в в контейнера.</li> <li>- Проверете, дали резервоарчето е добре поставено.</li> <li>- Отворете контролера за пара/вода, за да може помпата да работи.</li> <li>- Изчакайте загряването да престане, и изображението за загряване (2) престане да трепти и остане неподвижно.</li> </ul>
<ul style="list-style-type: none"> <li>- Машината не работи при светнали изображения за гореща вода (5) и пара(4), когато другите не са осветени.</li> </ul>	<ul style="list-style-type: none"> <li>- Контролерът за пара (R) не е затворен правилно</li> </ul>	<ul style="list-style-type: none"> <li>- Затворете контролера, като го завъртите в посока на часовниковата стрелка.</li> </ul>
<ul style="list-style-type: none"> <li>- Отстрани на поставката за филтъра.</li> </ul>	<ul style="list-style-type: none"> <li>- Поставката на филтъра не е поставен правилно.</li> <li>- По ръба на канчето има наслоено кафе.</li> <li>- Комплекстът за подаване на кафе е замърсен.</li> </ul>	<ul style="list-style-type: none"> <li>- Разгледайте раздел "пълнене с кафе"</li> <li>- Почистете ръба на канчето и почистете блока за подаване на кафе.</li> <li>- Почистете с влажна кърпа.</li> </ul>
<ul style="list-style-type: none"> <li>- Не изтича кафе</li> </ul>	<ul style="list-style-type: none"> <li>- Отворите на канчето са запушени, зърната кафе са прекалено ситно смлени или кафето е прекалено пресовано.</li> </ul>	<ul style="list-style-type: none"> <li>- Изпразнете канчето и почистете с вода. Почистете с влажна кърпа блока за изпускане на кафе. Напълнете отново канчето и пресовайте леко кафето.</li> </ul>
<ul style="list-style-type: none"> <li>- Кафето излиза бавно, и то капка по капка.</li> </ul>	<ul style="list-style-type: none"> <li>- Кафето е прекалено ситно смляно, или прекалено пресовано.</li> </ul>	<ul style="list-style-type: none"> <li>- Уверете се, че зърната са смлени до подходящ размер на частиците, а също и че кафето не е било пресовано прекалено.</li> </ul>
<ul style="list-style-type: none"> <li>- Кафе излиза, но без каймак.</li> </ul>	<ul style="list-style-type: none"> <li>- Използваното кафе е с просрочена годност или се е изсушило.</li> <li>- Кафето не е достатъчно пресовано.</li> <li>- Кафето е смляно на прекалено големи частици.</li> </ul>	<ul style="list-style-type: none"> <li>- Използвайте кафе в срок на годност. След отварянето на опаковката, съхранявайте кафето в херметичен съд.</li> <li>- Пресовайте добре кафето.</li> <li>- Смлете кафето до по-фини частици.</li> </ul>
<ul style="list-style-type: none"> <li>- Кафето изтича прекалено бързо.</li> </ul>	<ul style="list-style-type: none"> <li>- Кафето е смляно на прекалено големи частици.</li> <li>- В канчето не е поставено достатъчно кафе.</li> <li>- Кафето не е достатъчно пресовано.</li> </ul>	<ul style="list-style-type: none"> <li>- Смлете кафето до по-фини частици.</li> <li>- Уверете се, че сте поставили точно количество кафе в канчето.</li> <li>- Пресовайте по-добре кафето.</li> </ul>
<ul style="list-style-type: none"> <li>- От пароподаващата тръба не излиза пара.</li> </ul>	<ul style="list-style-type: none"> <li>- Тръбата е задръстена.</li> </ul>	<ul style="list-style-type: none"> <li>- Почистете пароподаващата тръба с влажна кърпа, за да отстраните възможни засъхнали остатъци мляко, след което прокарайте отново отворите с помощта на игла. Натиснете съответния прекъсвач и източете "гореща вода", докато започне да излиза постоянно и със сила.</li> </ul>
<ul style="list-style-type: none"> <li>- При приготвяне на кафе чрез капкоподаване кафето прелива през цедката</li> </ul>	<ul style="list-style-type: none"> <li>- Кафето е прекалено ситно или има прекалено много кафе.</li> </ul>	<ul style="list-style-type: none"> <li>- Използвайте по-едросмляно кафе.</li> <li>- Не поставяйте повече от 3 лъжички смляно кафе</li> </ul>

## CAFETIERĂ CE4497

### UTILIZARE ȘI ÎNGRIJIRE:

- Nu utilizați aparatul dacă accesoriile sale nu sunt montate corespunzător.
- Nu porniți aparatul fără să aibă apă.
- Nu utilizați aparatul dacă întrerupătorul pentru pornire/oprire nu funcționează.
- Nu mișcați aparatul în timpul utilizării.
- Respectați nivelurile MAX și MIN.
- Deconectați aparatul de la rețeaua de alimentare atunci când nu îl utilizați și înainte de a-l curăța.
- Înainte de a umple rezervorul de apă, scoateți aparatul din priză.
- Depozitați aparatul într-un loc care să nu fie la îndemâna copiilor și/sau a persoanelor cu capacități fizice, senzoriale sau mentale reduse, ori care nu au experiența sau cunoștințele necesare.
- Nu depozitați aparatul dacă mai este fierbinte.
- Utilizați numai apă pentru aparat.
- Utilizarea apei minerale îmbuteliate, adaptate pentru consumul oamenilor, este recomandată.
- Nu lăsați niciodată aparatul conectat și ne-supravegheat dacă nu este utilizat. Astfel se economisește energie și se prelungește durata de viață a aparatului.
- Nu scoateți suportul filtrului când se face cafea, deoarece la acel moment este sub presiune.
- **ATENȚIE!** Pe suprafețele și obiectele din jurul acestui aparat poate apărea condensul apei.

### DESCRIERE

- A Capac pentru rezervorul de apă
- B Rezervor de apă
- C Reșou pentru încălzirea ceștilor
- D Ecran LED
- E Întrerupător prin picurare ON/OFF
- F Întrerupător Espresso ON/OFF
- G Întrerupător MANUAL cu priză pentru cafea/apă
- G1 Buton pentru o ceașcă de Espresso

- G2 Buton pentru două cești de Espresso
- H Întrerupător pentru încălzire cu abur
- I Conductă vaporizatoare
- J Suport filtru Espresso
- K Lingură de măsurare
- L Filtru pentru cafea măcinată (1 ceașcă)
- M Filtru pentru cafea măcinată (2 cești)
- N Suport filtru prin picurare
- O Filtru permanent prin picurare
- P Grilaj tavă
- Q Tava de picurare
- R Buton pentru abur/apă fierbinte
- S Recipient termic
- T Cablu de alimentare

### SIMBOLURI (D) ECRAN LED

- 1 Întrerupător ON/OFF (PORNIRE/OPRIRE)
- 2 Încălzire
- 3 O ceașcă/două cești
- 4 Funcție pentru aburi
- 5 Operațiune manuală
- 6 Apă fierbinte
- 7 Cafea prin picurare

## INSTRUCȚIUNI DE UTILIZARE

### ÎNAINTE DE UTILIZARE:

- Asigurați-vă că ați înlăturat toate ambalajele produsului.
- Înainte de a utiliza acest produs pentru prima dată, este recomandabil să îl testați folosind doar apă.
- Tot înainte de prima utilizare, curățați componentele care vor intra în contact cu alimentele în modul prezentat în secțiunea despre curățare.
- Înainte de conectarea aparatului, verificați ca butoanele (E, F, G) să nu fie apăsatate, și elementul pentru controlul aburului (R) să fie închis.

### PENTRU CAFEA ESPRESSO

- Umplerea cu apă:
- Recipientul trebuie să fie umplut cu apă înainte de pornirea aparatului.

- Scoateți rezervorul de apă.
- Sau deschideți capacul (A).
- Umpleți rezervorul cu respectarea nivelului MAX.
- Remontați rezervorul în carcasa acestuia, asigurându-vă că este bine montat.
- Închideți capacul.

### **INTRODUCEREA CAFELEI (PENTRU ESPRESSO):**

- Îndepărtați suportul pentru filtru Espresso (J).
- Poziționați filtrul de cafea ales ((L sau M) în suportul filtrului
- Recomandăm utilizarea cafelei naturale, pentru că utilizarea cafelei prăjite poate afecta funcționarea aparatului.
- Umpleți filtrul detașabil cu cafea măcinată (6 la 7 g per ceașcă).
- Dacă doriți să faceți o cafea, utilizați filtrul pentru o singură cafea, umpleți polonicul (o lingură) și folosiți capacitatea lingurii de măsurare ca măsură pentru o singură cafea.
- Pentru 2 cafele, utilizați filtrul pentru 2 cești (M) și puneți 2 linguri.
- Apoi apăsați ușor în jos cafeaua măcinată și spatele lingurii.
- Montați suportul filtrului în aparat încă o dată.
- Poziționați suportul filtrului în ansamblul pentru pregătirea cafelei, prin introducerea ansamblului în jos și rotirea sa de la stânga la dreapta până când se blochează.

### **UTILIZARE**

- În condiții normale de utilizare, cu circuit amorsat (A se vede mai jos „Amorsarea circuitului”)
- Înainte de conectarea aparatului, verificați ca butoanele (F, G) să nu fie apăsată, și elementul pentru controlul aburului (R) să fie închis.
- Cu rezervorul umplut, conform secțiunii „Umplerea cu apă”
- Conectați aparatul la rețeaua electrică.
- Porniți aparatul utilizând întrerupătorul on/off Espresso (F).
- Pe ecranul D va clipi pictograma pentru încălzire (2).
- Faptul că aceasta clipește înseamnă faptul că a început să se încălzească.

- Celelalte pictograme vor fi aprinse. (În cazul în care acestea nu erau aprinse, închideți butonul de control al robinetului (R) rotind și strângând la dreapta).
- Atunci când (2) rămâne fixată, indică faptul că a atins temperatura potrivită.
- Poziționați una sau două cești pre-încălzite la ieșirea suportului pentru filtru.
- Apăsați întrerupătorul pentru cafea (G1, G2), în funcție de ceașca pe care vreți să o umpleți. Dacă apăsați pe G1, cafeaua va curge și va umple o singură ceașcă, iar dacă apăsați pe G2, va umple două cești.
- Dacă apăsați pe G1, va licări o singură ceașcă din setul (3), iar dacă apăsați pe G2, vor licări ambele (din setul 3).
- Folosind opțiunile G1 și G2, cafeaua se va opri automat.
- Puteți să apăsați pe butonul Manual Operation (Operațiune Manuală) (G), iar pictograma pentru Manual Operation (Operațiune Manuală) (5) va începe să licărească.
- Folosind opțiunea Manuală, cafeaua va curge până când apăsați din nou (G) pentru a o opri.
- După finalizarea servirii, așteptați câteva secunde și îndepărtați ceștile cu cafea.
- Îndepărtați suportul filtrului și goliți zațul din acesta.
- Spălați suportul pentru filtru cu apă de la robinet și uscați-l bine.
- Verificați dacă filtrul detașabil este montat perfect în suportul pentru filtru.
- Montați suportul filtrului în aparat încă o dată.

### **AMORSAREA CIRCUITULUI:**

- (Este necesară numai la prima pornire sau atunci când, din orice cauză, nu există suficientă apă în circuit)
- Umpleți recipientul conform secțiunii „Umplerea cu apă”
- Conectați aparatul la rețeaua electrică.
- Fără a monta suportul filtrului (sau cu suportul filtrului montat, dar fără cafea), poziționați un recipient sub conducta cu abur (I)
- Porniți aparatul utilizând întrerupătorul on/off Espresso (F).
- Deschideți butonul pentru abur (R) prin rotirea către stânga
- Pompa va începe să funcționeze.

- Apa va ieși prin conducta cu abur. Așteptați până când aproximativ o ceașcă plină a fost umplută
- Pentru a finaliza curgerea, închideți butonul rotund pentru aburi (R) prin rotirea la dreapta.
- Aceasta va finaliza operația de amorsare.

### **OBȚINEREA ABURULUI:**

- Aburul este utilizat pentru a prepara spuma de lapte pentru cappuccino și pentru a încălzi alte lichide.
- Cu dispozitivul fierbinte, anume, cu pictograma pentru încălzire (2) fixată (sau licărind).
- Pentru abur, apăsați butonul de încălzire cu abur (H) și continuați să încălziți până când temperatura aburului a fost atinsă.
- În timpul încălzirii Pictograma Funcției pentru abur (4) va licări.
- Acea pictogramă (4) va rămâne aprinsă , fixată indicând faptul că apa a atins temperatura necesară pentru a degaja aburi.
- Introduceți un recipient sub tubul pentru abur.
- Deschideți butonul rotund pentru abur (R) înspre stânga.
- Aburul va începe să iasă.
- Atunci când aveți suficient abur, închideți controlul și îndepărtați recipientul.

### **IMPORTANT**

- Când terminați generarea de abur, trebuie să reumpleți apa folosită la generarea aburului, deoarece temperatura de generare a aburului, este foarte mare, și astfel, apa din încălzitor a scăzut. În timp ce reumpleți fierbătorul, veți obține, în același timp, temperatura adecvată (mai mică) pentru prepararea cafelei.
- Pentru a face acest lucru, procedați conform secțiunii „Obținerea apei fierbinți”
- Obținerea apei fierbinți:  
Puneți dispozitivul pe poziția ON , apăsând butonul ON/OFF Espresso(F)
- Pe ecranul (D) va clipi pictograma pentru încălzire (2).
- Faptul că aceasta clipește înseamnă faptul că a început să se încălzească.
- Atunci când (2) rămâne fixată, indică faptul că a atins temperatura potrivită.  
Puneți un recipient sub duză .  
Deschideți elementul de control al aburului (R), rotindu-l spre stânga  
Apa fierbinte a început să curgă din vaporizator.

- Odată ce ați obținut cantitatea dorită de apă ierbinte.
- Închideți butonul rotund de rotire (R), răsucind spre dreapta.
- Dispozitivul va înceta să mai furnizeze apă.

### **PENTRU CAFEAUA PRIN PICURARE**

- Asigurați-vă că este suficientă apă în rezervor.
  - Umpleți filtrul permanent (O) pentru cafeaua prin picurare, utilizând o lingură de măsurare.
  - Utilizați maxim două linguri de cafea, care nu a fost măcinată prea fin.
  - Puneți corespunzător, suportul pentru filtru cu picurare (N) cu filtrul pentru picurare (O) în dispozitiv.
  - Puneți cana de termos (S) sub gura de scurgere pentru cafea.
  - Apăsați întrerupătorul prin picurare pentru cafea (E).
  - Pe ecran (D), va începe să licărească pictograma pentru cafea prin picurare (7).
  - Dispozitivul va începe să facă cafea.
  - După ce ați terminat de făcut cafea, dispozitivul va emite un semnal de avertizare de 3 ori, după care dispozitivul se va opri automat.
  - După ce cafeaua a încetat să mai curgă, puteți scoate cana de termos (S).
  - Funcția de oprire automată:  
Aparatele SOLAC sunt proiectate pentru a economisi energie  
Pentru aceasta, după câteva minute de la ultima funcționare, unitatea trece în mod de economisire a energiei  
Pentru a reveni la funcționarea normală trebuie doar să apăsați -butonul de conectare (F)  
Pentru a vă reîntoarce la operațiunea normală trebuie să apăsați OFF și ON pe butonul de conectare (F).
- ### **DUPĂ CE AȚI TERMINAT DE UTILIZAT APARATUL:**
- Opriți aparatul rotind întrerupătorul oprit/pornit pe poziția OFF
  - Scoateți aparatul din priză.
  - Scoaterea apei din rezervorul de apă
  - Curățați aparatul.
  - Curățare
  - Curățarea de bază
  - Decuplați aparatul de la priză și lăsați-l să se răcească înaintea oricărei operații de curățare.

- Curățați aparatul cu o cârpă umedă și câteva picături de lichid de spălare, apoi uscați-l.
- Nu utilizați solvenți sau produse cu pH acid sau bazic, de exemplu înalbitori sau produse abrazive, pentru curățarea aparatului.
- Nu lăsați apa sau orice alt lichid să pătrundă în gurile de aerisire, pentru a evita deteriorarea pieselor interne ale aparatului..
- Nicio componentă a aparatului nu este potrivită pentru curățare în mașina de spălat vase.
- După spălare, uscați toate componentele înainte de a le monta împreună și a depozita aparatul.
- Curățarea baghetei de aburi
- **ATENȚIE:** Bagheta tubului vaporizator și manșonul tubului vaporizator pot fi **FOARTE FIERBINȚI**.
- Se recomandă curățarea și ștergerea baghetei tubului vaporizator după vaporizarea lăptelui pentru a preveni depozitarea murdăriei înainte de a opri aparatul.
- Pentru a face acest lucru, trageți manșonul tubului vaporizator în jos și curățați-l sub jet de apă caldă.
- Umpleți o cană cu puțină apă, scufundați bagheta tubului vaporizator în apă.
- Scurgeți apa fierbinte prin țevă, urmând instrucțiunile „Obținerea apei fierbinți”.
- Utilizați o cârpă pentru a usca bagheta tubului vaporizator și puneți la loc manșonul tubului vaporizator.
- În cazul în care nu iese abur din bagheta tubului vaporizator, înseamnă că laptele întărit blochează bagheta. Utilizați cu grijă un ac pentru a curăța resturile de lapte de la deschiderea vârfului tubului vaporizator pentru a elimina orice blocaj,
- După curățare, clătiți cu apă de la robinet și reasamblați. După care utilizați tubul din nou.

#### **TRATAREA DEPUNERILOR DE CALCAR:**

- Pentru ca aparatul să funcționeze corect, trebuie menținut fără depunerile de tartar sau magneziu create prin folosirea apei dure.
- Pentru a preveni acest tip de problemă, noi recomandăm utilizarea apei cu conținut scăzut de calcar sau magneziu.
- Totuși, dacă nu puteți utiliza tipul de apă recomandat mai sus, trebuie să îndepărtați periodic depunerile de calcar de pe aparat:

- La fiecare 6 săptămâni dacă apa este „foarte dură”.
- La fiecare 12 săptămâni dacă apa este „dură”.
- Pentru a face acest lucru, noi recomandăm utilizarea unui produs special Decal pentru acest tip de aparat, care poate fi găsit în magazinele specializate și servicii tehnice autorizate.
- Soluțiile improvizate nu sunt recomandate pentru detartrajul acestui aparat, de exemplu utilizarea oțetului.

## **ANOMALII ȘI REPARAȚII**

- Dacă detectați orice fel de anomalie, verificați tabelul următor:



<b>Anomalie</b>	<b>Cauze posibile</b>	<b>Remedieri</b>
- Nu curge nici apă, nici aburi	- Nu este apă rezervorul de apă nu este plasat corespunzător. - Procesul de încălzire nu sa terminat	- Umpleți rezervorul pentru apă - Asigurați-vă că rezervorul este așezat corespunzător. - Pentru ca pompa să funcționeze, deschideți butonul rotund pentru aburi/apă - Așteptați finalizarea procesului de încălzire, apoi oprirea din licărire a pictogramei de încălzire (2) și menținerea acesteia în poziție constantă
- Dispozitivul nu funcționează, având pornite pictogramele pentru apă fierbinte (5) și aburi (4), dar celelalte nu sunt iluminate	- Elementul de control pentru aburi (R) nu este închis corespunzător	- Închideți butonul rotund spre dreapta
- Apa curge din partea laterală a suportului	- Suportul filtrului nu este montat corect. - Marginea sitei este acoperită cu cafea. - Grupul de infuzare este murdar.	- consultați secțiunea „adăugarea cafelei” - Curățați sita în jurul marginii și curățați infuzorul grupului de cafea - Curățați cu o cârpă umedă.
- Nu iese cafea	- Găurile filtrului sunt înfundate, cafeaua a fost măcinată prea fin, sau a fost presată prea mult	- Goliiți coșul filtrului și curățați cu apă. Curățați unitatea de infuzare cu o cârpă umedă. Umpleți, din nou, sita, și compresați ușor, cafeaua
- Cafeaua curge ușor, sau picătură cu picătură	- Măcinarea cafelei este prea fină sau prea presată.	- Asigurați-vă că procesul de măcinare este cel corect, iar cafeaua nu este prea compressată
- Cafeaua iese fără caimac	- Cafeaua utilizată este expirată Cafeaua nu a fost compressată suficient. cafeaua măcinată este prea grunjoasă.	- Utilizați cafea proaspătă, și după deschidere, depozitați întrun recipient ermetic. Presăți, ușor, cafeaua. Măcinați cafeaua mai fin
- Cafeaua iese prea repede	- Cafeaua măcinată este prea grunjoasă Nu există suficientă cafea în sită. Cafeaua nu a fost compressată suficient	- Măcinați cafeaua mai fin Asigurați-vă că în sită se află cantitatea potrivită de cafea. Presăți ușor cafeaua
- Nu ies aburi din tubul vaporizator	- Tubul este înfundat	- Curățați tubul pentru aburi cu o cârpă umedă pentru a îndepărta urmele uscate de lapte și deblocați găurile cu un ac. Apăsăți pe întrerupătorul corespunzător și îndepărtați „apa fierbinte” până ce aceasta va țâșni continuu
- Când faceți cafea prin picurare, cafeaua se revarsă peste filtru	- Cafeaua este prea fină, sau este prea multă cafea	- Măcinați mai grunjos - Nu puneți mai mult de 3 linguri pline de cafea măcinată

الحلول	الأسباب المحتملة	أمور غير عادية
<ul style="list-style-type: none"> <li>- املأ خزان الماء.</li> <li>- تأكد من وضع الخزان بالشكل الصحيح</li> <li>- افتح عنصر التحكم بالبخار/الماء لكي تعمل المضخة</li> <li>- انتظر حتى ينتهي التسخين، وتتوقف أيقونة التسخين (٢) عن الوميض وتبقى ثابتة</li> </ul>	<ul style="list-style-type: none"> <li>-لا يوجد ماء</li> <li>-خزان الماء غير موضوع بالشكل الصحيح.</li> <li>- التسخين لم ينتهي</li> </ul>	<ul style="list-style-type: none"> <li>- لا يخرج ماء ولا بخار</li> </ul>
<ul style="list-style-type: none"> <li>- أغلق عنصر التحكم في اتجاه عقارب الساعة</li> </ul>	<ul style="list-style-type: none"> <li>- عنصر التحكم بالبخار (R) غير مغلق بالشكل الصحيح</li> </ul>	<ul style="list-style-type: none"> <li>- الآلة لا تعمل، مع إضاءة أيقونة الماء الساخن (٥) والبخار (٤)، ولكن الأيقونات الأخرى غير مضيئة.</li> </ul>
<ul style="list-style-type: none"> <li>-أنظر فقرة "ملء البن"</li> <li>- نظف المغرفة حول الحافة ونظف مجموعة توزيع القهوة.</li> <li>-نظف بقطعة قماش مبللة.</li> </ul>	<ul style="list-style-type: none"> <li>-حامل المرشحات غير موضوع بالشكل الصحيح.</li> <li>-حافة المغرفة مغطاة بالبن.</li> <li>-مجموعة التوزيع وسخة.</li> </ul>	<ul style="list-style-type: none"> <li>- يخرج ماء من جانب حامل المرشحات</li> </ul>
<ul style="list-style-type: none"> <li>- أفرغ المغرفة ونظفها بالماء. نظف مجموعة التوزيع بقطعة قماش مبللة. أعد تحميل المغرفة واضغط على القهوة قليلاً.</li> </ul>	<ul style="list-style-type: none"> <li>-فتحات المغرفة مسدودة، والبن مطحون أكثر أو مضغوط أكثر من اللازم.</li> </ul>	<ul style="list-style-type: none"> <li>- لا تخرج قهوة</li> </ul>
<ul style="list-style-type: none"> <li>-تأكد من أن حجم الطحن يكون مناسباً وأنه لم يتم الضغط عليه أكثر من اللازم.</li> </ul>	<ul style="list-style-type: none"> <li>-البن مطحون بشكل مفرط أو مضغوط كثيراً.</li> </ul>	<ul style="list-style-type: none"> <li>-القهوة تخرج ببطء أو بالتقطير</li> </ul>
<ul style="list-style-type: none"> <li>-استخدم البن الطازج وبعد فتحه احفظه في علبة محكمة الإغلاق.</li> <li>-اضغط البن بقوة.</li> <li>-اطحن البن أكثر.</li> </ul>	<ul style="list-style-type: none"> <li>-القهوة التي تم استخدامها، تحولت أو جفت.</li> <li>-البن لم يضغط بما فيه الكفاية.</li> <li>-البن المطحون خشن جداً.</li> </ul>	<ul style="list-style-type: none"> <li>-القهوة تخرج دون كريم</li> </ul>
<ul style="list-style-type: none"> <li>-اطحن البن أكثر.</li> <li>- تأكد من وضع الكمية الصحيحة من البن في المغرفة.</li> <li>-اضغط البن أكثر.</li> </ul>	<ul style="list-style-type: none"> <li>-البن المطحون خشن جداً.</li> <li>-لم يتم وضع البن الكافي في المغرفة.</li> <li>-البن لم يضغط بما فيه الكفاية.</li> </ul>	<ul style="list-style-type: none"> <li>-القهوة تخرج بسرعة كبيرة</li> </ul>
<ul style="list-style-type: none"> <li>-نظف أنبوب المرذاذ بقطعة قماش مبللة لإزالة أي بقايا للحليب التي جفت وافتح الفتحات باستخدام إبرة. اضغط على المفتاح المقابل وأخرج "الماء الساخن" حتى يخرج بقوة وبشكل مستمر.</li> </ul>	<ul style="list-style-type: none"> <li>-الأنبوب مسدود</li> </ul>	<ul style="list-style-type: none"> <li>- لا يخرج بخار من أنبوب المرذاذ</li> </ul>
<ul style="list-style-type: none"> <li>- استخدم مطحون خشن</li> <li>- لا تضع أكثر من ٣ ملاعق كبيرة من البن المطحون</li> </ul>	<ul style="list-style-type: none"> <li>- البن دقيق جداً أو هناك الكثير من البن</li> </ul>	<ul style="list-style-type: none"> <li>- عند صنع القهوة بالتقطير، تفيض القهوة فوق المرشح</li> </ul>

## التنظيف

### أ. التنظيف الأساسي

- أفضل قابس الجهاز من التيار الكهربائي واتركه يبرد قبل البدء بأي عملية تنظيف.
- قم بتنظيف الجهاز بقطعة قماش مبللة ومشرية ببضع قطرات من منظف ثم جففه.
- لا تستخدم مذيبات ولا منتجات بعنصر هيدروجيني حامضي أو أساسي مثل المبيض ولا منتجات كاشطة.
- لا تترك ماء أو سوائل أخرى تدخل من خلال فتحات التهوية لمنع الأضرار في الأجزاء التشغيلية الداخلية للجهاز.
- إن أي جزء من أجزاء هذا الجهاز هو غير مناسب لتنظيفه في غسالة الصحون.
- ثم جفف كل القطع قبل تركيبها وحفظها.

### ب. تنظيف المرذاذ

- تنبيه: لأن جميع أجزاء المرذاذ قد تكون ساخنة للغاية
- من المستحسن تنظيف أنبوب المرذاذ بعد إجراء البخار لمنع ترسبات الأوساخ وقبل إطفاء الجهاز
- للقيام بذلك، قم بإزالة غطاء المرذاذ.
- ضع كوباً مع قليل من الماء، تحت الأنبوب وغطس الأنبوب في الماء.
- قم بإخراج الماء الساخن من خلال الأنبوب، باتباع الإرشادات "الحصول على الماء الساخن".
- استخدم قطعة قماش لتجفيف الأنبوب ثم ضع الغطاء من جديد.
- في حالة لم يخرج البخار فقد يكون ذلك بسبب وجود كلس جاف يسد المخرج. في هذه الحالة، استخدم بعناية إبرة لفتح طرف المرذاذ.
- بعد التنظيف، اشطف بالماء الجاري من الصنبور وقم بإعادة تجميعه. رش من جديد

### معالجة القشور الكلسية:

- لأجل تشغيل مثالي للجهاز، فإنه يجب أن يكون خالياً من قشور الكلس أو المغنيسيوم، والتي تنشأ عن استعمال مياه عالية العسر.
- لتجنب هذا النوع من المشاكل ينصح باستعمال مياه منخفضة المعادن الكلسية أو المغنيسيوم.
- في كل حال من الأحوال، إذا لم يمكن استعمال نوع المياه الموصى بها سابقاً، ينبغي إجراء بشكل دوري معالجة إزالة الترسبات من الجهاز، مع فترة دورية:
- كل ٦ أسابيع إذا كان الماء "شديد العسر".
- كل ٢١ أسبوع إذا كان الماء "عسر".
- لذلك فإننا ننصح باستخدام منتج معين لهذا النوع من الأجهزة، الذي يباع في متاجر متخصصة وخدمات تقنية معتمدة.
- لا ينصح بمحايل محلية الصنع، مثل استعمال الخل، في معالجة إزالة الترسبات من الجهاز.

### أمور غير عادية والتصليح

- في حال اكتشاف أي أمر غير عادي الرجوع إلى الجدول التالي:

- ستبدأ المضخة في العمل.
- سيخرج الماء من خلال أنبوب البخار. انتظر إلى أن يخرج سعة فنجان واحد تقريباً
- لإنهاء التوريد، أغلق عنصر التحكم بالبخار (R) بالتدوير في اتجاه عقارب الساعة.
- بذلك ستنتهي عملية الفتيلة.

### الحصول على البخار:

- يستخدم البخار لعمل رغوة الحليب للكابتشينو، ويمكن أيضاً تسخين سوائل أخرى.
- مع تسخين الآلة، أي مع أيقونة التسخين (٢) ثابتة (أو تومض).
- بالنسبة للبخار، اضغط على زر التسخين بالبخار (H) وسوف يستمر في التسخين حتى يصل إلى درجة حرارة البخار.
- أثناء التسخين، ستومض أيقونة وظيفة البخار (E).
- ستبقى تلك الأيقونة (E) مضيئة بشكل ثابت عند الوصول إلى درجة الحرارة اللازمة للحصول على البخار.
- ضع وعاءاً تحت أنبوب البخار.
- افتح عنصر التحكم في البخار (R) عن طريق التدوير عكس اتجاه عقارب الساعة.
- سيبدأ البخار بالخروج فقط.
- عندما يكون لديك ما يكفي، قم بإغلاق أداة التحكم وإزالة الوعاء.

### هام:

عندما تنتهي من عمل البخار، يجب أن تملأ الماء المستخدم لعمل البخار، لأن درجة الحرارة لصنع البخار عالية جداً ويقلل الماء في المرجل. في أثناء إعادة ملء المرجل، ستحصل في نفس الوقت على درجة الحرارة المناسبة (الأدنى) لتحضير القهوة.

للقيام بذلك، اعمل ما هو مشار إليه في "الحصول على الماء الساخن".

### الحصول على الماء الساخن:

- شغل الجهاز وذلك بالضغط على عنصر التحكم بالتشغيل/الإيقاف إسبريسو (F).
- ستضيء أيقونة التسخين (٢) بالوميض على الشاشة (D).
- الوميض يعني أنه بدأ في التسخين.
- عندما يبقى (٢) ثابتاً فهذا يشير إلى أنه وصل إلى درجة الحرارة المناسبة.
- ضع وعاءاً تحت المرذاذ.
- افتح منظم البخار (R)، وذلك بتدويره إلى اليسار عكس اتجاه عقارب الساعة.
- سيبدأ الماء الساخن بالخروج من المرذاذ.
- بمجرد الحصول على الكمية المطلوبة من الماء الساخن.
- أغلق أداة التحكم (R) وذلك بالتدوير إلى اليمين في اتجاه عقارب الساعة.
- ستتوقف الآلة عن توريد الماء.

### لتحضير القهوة بالتقطير

- تأكد من وجود كمية كافية من الماء في الخزان.
- املاً المرشح الدائم للقهوة بالتقطير (O) وذلك باستخدام ملعقة المقادير.
- استخدم ٣ ملاعق كبيرة من البن كحد أقصى، على أن لا يكون دقيق جداً.
- ضع حامل المرشحات للتقطير (N) بالشكل الصحيح مع مرشح التقطير (O) في الآلة.
- ضع إبريق الترمس (S) تحت مخرج القهوة.
- اضغط على مفتاح القهوة بالتقطير (E).
- ستضيء أيقونة القهوة بالتقطير (٧) على الشاشة (D).
- ستبدأ الآلة في صنع القهوة.
- عند الانتهاء من صنع القهوة، ستصدر الآلة صوت تحذير ٣ مرات ثم ستنتفض الآلة تلقائياً.
- يمكنك إخراج إبريق الترمس (S) عند توقف القهوة عن الخروج.

### وظيفة الفصل التلقائي:

- إن آلات SOLAC مصممة لتوفير الطاقة
- مع هذا الغرض، بعد بضع دقائق، من إجراء العملية الأخيرة، ينطفئ الجهاز تلقائياً.
- للعودة إلى التشغيل العادي، ما عليك سوى فصل/توصيل زر التشغيل (F).

### بعد الانتهاء من استعمال الجهاز:

- أوقف الجهاز، وذلك بالضغط على زر التشغيل/الإيقاف إلى وضع الفصل.
- افصل قابس الجهاز من التيار الكهربائي.
- قم بإزالة ماء الخزان.
- نظف الجهاز.

## طريقة الاستخدام

ملاحظات أولية للاستعمال:

- تأكد من أنك قد أزلت كافة مواد تعبئة وتغليف المنتج.
- قبل استعمال المنتج لأول مرة، من المستحسن استخدامه فقط مع الماء.
- قبل استعمال المنتج لأول مرة، نظف الأجزاء في اتصال مع الأطعمة كما هو موضح في فقرة تنظيف.
- قبل توصيل الجهاز تأكد من عدم الضغط على الأزرار (E و F و G) وإغلاق أداة التحكم بالبخر (R)

## لتحضير قهوة إسبريسو

### تعبئة الماء:

- لا بد من ملء الخزان مسبقاً بالماء قبل تشغيل الجهاز.
- استخرج الخزان من الجهاز.
- أو افتح الغطاء.
- املاً الخزان بالماء البارد، مع مراعاة المستوى MAX و MIN
- ضع من جديد الخزان في مكان تثبيته، وتأكد أنه مثبت بالشكل الصحيح.
- أغلق الغطاء.

ملء البن لتحضير قهوة إسبريسو

- انزع حامل المرشحات لقهوة إسبريسو (I).
- قم بإدخال مرشح البن المطحون المطلوب (L أو M) في حامل المرشحات.
- ننصح باستخدام البن المحمص الطبيعي. قد يؤثر استخدام البن المحمص على أداء الآلة
- املاً بالبن المطحون المرشح القابل للإزالة، (يجب وضع من ٦ إلى ٧ غ من البن المطحون لكل فنجان من القهوة ترغب بتحضيره).
- إذا كنت ترغب في صنع ١ فنجان قهوة، فاستخدم المخرفة ل ١ فنجان قهوة واملأ المخرفة (١ ملعقة)، خذ سعة الملعقة الموزعة كقياس لفنجان قهوة.
- ل ٢ فنجان قهوة، استخدم المخرفة ل ٢ فنجان قهوة ثم ضع ٢ ملعقة.
- بعد ذلك، اضغط قليلاً البن المطحون بالجزء الخلفي من الملعقة.
- ركب من جديد حامل المرشحات بالجهاز.
- ضع حامل المرشح في آلة القهوة وذلك بإدخاله من أسفل الآلة وأدره عكس اتجاه عقارب الساعة حتى يكون في وضع القفل

## الاستعمال:

- في الاستخدام العادي، مع دائرة التثبيت (انظر أدناه "قتيل الدائرة")
- قبل توصيل الجهاز تأكد من عدم الضغط على الأزرار (F و G) وإغلاق أداة التحكم بالبخر (R)
- مع خزان الماء ممتلئاً، حسب "تعبئة الماء"
- أوصل قابس الجهاز بالتيار الكهربائي.
- شغل الجهاز وذلك بالضغط على زر التشغيل/الإيقاف إسبريسو (F).
- سضيء أيقونة التسخين (٢) بالوميض على الشاشة LED (D).
- الوميض يعني أنه بدأ في التسخين.
- ستكون الأيقونات الأخرى مضيئة. (إذا لم تكن مضيئة، أغلق عنصر التحكم في الصنوبر (R) عن طريق التدوير والشد في اتجاه عقارب الساعة).
- عندما يبقى (٢) ثابتاً فهذا يشير إلى أنه وصل إلى درجة الحرارة المناسبة.
- ضع فنجاناً أو فنجانين مسخنين مسبقاً في مخرج حامل المرشحات.
- اضغط على مفتاح القهوة (١G و ٢G)، اعتماداً على الفناجين التي تريد ملؤها. مع ١G، ستخرج القهوة لملء فنجان واحد ومع ٢G، لفنجانين.
- مع ١G سيومض فنجان واحد من المجموعة (٢) ومع ٢G سيومض الفنجانين (من المجموعة ٣).
- باستخدام الخيارين ١G و ٢G، ستوقف عملية القهوة تلقائياً.
- يمكن الضغط أيضاً على زر التشغيل اليدوي (G)، وسضيء أيقونة التشغيل اليدوي (٥).
- مع ذلك الخيار، ستخرج القهوة حتى تضغط مرة أخرى على (G) لإيقافه.
- مع الانتهاء من امداد الطاقة انتظر بضع ثوان، وقم برفع الفناجين مع القهوة.
- قم بإزالة حامل المرشح وإفراغه من ثفل القهوة.
- اغسل حامل المرشح بالماء الجاري وجففه جيداً.
- تحقق من وضع المرشح القابل للإزالة تماماً في حامل المرشحات.
- ركب من جديد حامل المرشحات بالجهاز.

## قتيل الدائرة:

- (سيكون ضرورياً فقط عند التشغيل الأول، أو عندما لا يكون هناك ما يكفي من الماء في الدائرة الداخلية لأي سبب كان).
- املاً الخزان بالماء، واحرص على عدم تجاوز علامة المستوى "MAX".
- أوصل قابس الجهاز بالتيار الكهربائي.
- دون وضع حامل المرشحات، (أو مع وضع حامل المرشحات، ولكن بدون البن)، ضع وعاء عند مخرج أنبوب البخر (I).
- اضغط على مفتاح التشغيل/الإيقاف إسبريسو (F) إلى وضع التشغيل.
- افتح أداة التحكم في البخر (R) ، وذلك بالتدوير عكس اتجاه عقارب الساعة

## صانعة القهوة CE4497

### الاستخدام والعناية:

- قبل كل استعمال، انشر بالكامل سلك التيار الكهربائي للجهاز.
- لا تستعمل الجهاز إذا لم تكن أدواته الملحقة مركبة بالشكل الصحيح.
- لا تشغيل الجهاز بدون ماء.
- لا تستعمل الجهاز إذا كانت أداة التشغيل/الإيقاف الخاصة به لا تعمل.
- لا تحرك الجهاز أثناء ما يكون قيد الاستعمال.
- قم بمراجعة المستويات MAX و MIN.
- أفضل قابس الجهاز من التيار الكهربائي عند عدم استعماله وقبل القيام بأي عملية تنظيف.
- أفضل قابس الجهاز من التيار الكهربائي قبل ملء خزان الماء.
- احفظ هذا الجهاز بعيداً عن متناول الأطفال و/أو الأشخاص من ذوي القدرات البدنية أو الحسية أو العقلية المنخفضة أو نقص الخبرة والمعرفة.
- لا تقم بتخزين الجهاز إذا كان لا يزال ساخناً.
- لا تستخدم الجهاز إلا مع ماء.
- ينصح باستعمال المياه المعدنية المعبأة الصالحة للاستهلاك البشري.
- لا تترك الجهاز أبداً موصولاً وبدون مراقبة. بالإضافة إلى ذلك ستقوم بتوفير الطاقة وإطالة عمر الجهاز.
- لا تقم بإزالة حامل المرشحات عند صنع القهوة، لأنه في هذه اللحظة يكون تحت الضغط.
- تحذير: قد يسبب تكاثف المياه على الأسطح والحاجيات الواقعة في محيط الجهاز.

### الوصف

- A غطاء خزان
- B خزان ماء
- C سطح لتسخين الفناجين
- D شاشة LED
- E مفتاح ON/OFF تقطير
- F زر تشغيل/إطفاء ON/OFF
- G زر يدوي خروج القهوة/الماء
- ١G زر ١ قهوة
- ٢G زر ٢ قهوة
- FH زر تسخين بخار
- I أنبوب مرذاذ
- إحامل مرشحات إسبريسو
- Kملعقة موزعة
- L مرشح للبن المطحون (١ فناجين)
- M مرشح للبن المطحون (٢ فناجين)
- Nحامل مرشحات للتقطير
- O مرشح دائم للتقطير
- P مشبك صينية
- Q صينية جمع القطرات
- Rمفتاح تحكم بخار/ماء ساخن
- S إبريق الترمس
- T سلك توصيل

### رموز شاشة LED (D)

- ١ مفتاح تشغيل/إطفاء ON/OFF
- ٢ تسخين
- ٣ فناجين واحد / ٢ فناجين
- ٤ وظيفة البخار
- ٥ التشغيل اليدوي
- ٦ ماء ساخن
- ٧ قهوة بالتقطير

## **ES) GARANTÍA Y ASISTENCIA TÉCNICA**

Este producto goza del reconocimiento y protección de la garantía legal de conformidad con la legislación vigente. Para hacer valer sus derechos o intereses debe acudir a cualquiera de nuestros servicios de asistencia técnica oficiales.

Podrá encontrar el más cercano accediendo al siguiente enlace web: <http://solac.com>

También puede solicitar información relacionada poniéndose en contacto con nosotros por el teléfono que aparece al final de este manual.

Puede descargar este manual de instrucciones y sus actualizaciones en <http://solac.com>

## **EN ) WARRANTY AND TECHNICAL ASSISTANCE**

This product enjoys the recognition and protection of the legal guarantee in accordance with current legislation. To enforce your rights or interests you must go to any of our official technical assistance services.

You can find the closest one by accessing the following web link: <http://solac.com>

You can also request related information by contacting us by phone.

You can download this instruction manual and its updates at <http://solac.com>

## **DE) GARANTIE UND TECHNISCHER SERVICE**

Dieses Produkt ist von der gesetzlichen Garantie gemäss der geltenden Gesetzgebung geschützt. Um Ihre Rechte und Interessen geltend zu machen, müssen Sie eines unserer offiziellen Servicezentren aufsuchen.

Über folgenden Link finden Sie ein Servicezentrum in Ihrer Nähe: <http://solac.com>

Sie können auch Informationen anfordern, indem Sie sich mit uns in Verbindung setzen.

Sie können dieses Benutzerhandbuch und seine Aktualisierungen unter <http://solac.com>

## **FR) GARANTIE ET ASSISTANCE TECHNIQUE**

Ce produit est reconnu et protégé par la garantie établie conformément à la législation en vigueur. Pour faire valoir vos droits ou intérêts, vous devrez vous adresser à l'un de nos services d'assistance technique agréés.

Pour savoir lequel est le plus proche, vous

pouvez accéder au lien suivant :  
<http://solac.com>

Vous pouvez aussi nous contacter pour toute information.

Vous pouvez télécharger ce manuel d'instructions et ses mises à jour sur <http://solac.com>

## **PT) GARANTIA E ASSISTÊNCIA TÉCNICA**

Este produto goza do reconhecimento e proteção da garantia legal em conformidade com a legislação em vigor. Para fazer valer os seus direitos ou interesses, deve recorrer sempre aos nossos serviços oficiais de assistência técnica. Poderá encontrar o mais próximo de si através do seguinte website: <http://solac.com>

Também pode solicitar informações relacionadas, pondo-se em contacto conosco.

Pode fazer o download deste manual de instruções e suas atualizações em <http://solac.com>

## **IT) GARAZIA E ASSISTENZA TECNICA**

Questo prodotto possiede il riconoscimento e la protezione della garanzia legale di conformità con la legislazione vigente. Per far valere i suoi diritti o interessi, dovrà rivolgersi a uno qualsiasi dei nostri servizi ufficiali di assistenza tecnica.

Può trovare il più vicino cliccando sul seguente link: <http://solac.com>

Inoltre, può richiedere informazioni mettendosi in contatto con noi.

Può scaricare questo manuale di istruzioni e i suoi aggiornamenti da <http://solac.com>

## **NL) GARANTIE EN TECHNISCHE ONDERSTEUNING**

Dit product valt onder de legale garantievoorwaarden zoals bepaald in de actuele wetgeving. Om een beroep te doen op uw rechten of aanspraken kunt u contact opnemen met onze officiële technische service.

U kunt de dichtstbijzijnde technische service vinden op de website: <http://solac.com>

Voor verdere informatie kunt u ook contact met ons opnemen.

U kunt deze gebruiksaanwijzing en eventuele actualiseringen ervan downloaden via <http://solac.com>

## PL) GWARANCJA I SERWIS TECHNICZNY

Ten produkt jest uznawany i chroniony prawną gwarancją zgodnie z obowiązującymi przepisami. W celu wyegzekwowania swoich praw lub interesów, należy udać się do dowolnego z naszych oficjalnych usług pomocy technicznej. Najbliższy punkt można znaleźć, korzystając z poniższego linku: <http://solac.com>

Można również poprosić o informacje, kontaktując się z nami.

Można też pobrać niniejszą instrukcję obsługi i jej aktualizację <http://solac.com>

## BG) ГАРАНЦИЯ И ТЕХНИЧЕСКА ПОМОЩ

Настоящият продукт има законна гаранция, в съответствие с действащото законодателство. За да упражните правата си на потребител следва да се насочите към някой от нашите оторизирани сервиси. Най-близкия до Вас сервис можете да откриете на следния линк: <http://solac.com>

Също така, можете да потърсите информация, свързвайки се с нас (вижте на последната страница на наръчника).

Наръчника с указания и неговите осъвременявания можете да свалите на следния <http://solac.com>

## CZ) ZÁRUKA A TECHNICKÁ PODPORA

Tento produkt má uznání a ochranu právní záruky v souladu s platnými právními předpisy. Chcete-li uplatnit vaše práva nebo zájmy, musíte navštívit některý z našich oficiálních servisů technické podpory.

Nejbližší můžete najít na následujícím odkazu: <http://solac.com>

Můžete si také vyžádat související informace, a to tak, že nás kontaktujete.

Tento návod k obsluze a jeho aktualizace si můžete stáhnout na adrese <http://solac.com>

## SK) ZÁRUKA A TECHNICKÁ POMOC

Tento výrobok má uznanie a ochranu právnej záruky v súlade s aktuálnou legislatívou. Ak si chcete presadiť svoje práva, musíte prejsť do našich oficiálnych služieb technickej pomoci. Najbližšie služby nájdete na nasledujúcom webovom odkaze: <http://solac.com>

Ak požadujete aj súvisiace informácie, môžete sa obrátiť na nás.

Tento návod na obsluhu a jeho aktualizácie si môžete prevziať z lokality <http://solac.com>

## HU) GARANCIA ÉS TECHNIKAI SEGÍTSÉGNYÚJTÁS

Ez a termék a hatályos jogszabályokkal összhangban a jogi garancia elismerését és védelmét élvezi. Jogainak vagy érdekeinek érvényesítése érdekében igénybe kell vennie hivatalos technikai segítségnyújtási szolgáltatásainkat.

A legközelebbi irodánkat a következő internetes linken keresztül találhatja meg: <http://solac.com> Amennyiben további kapcsolódó információkat szeretne kapni, lépjen velünk kapcsolatba.

A jelen használati útmutatót és annak frissítéseit a <http://solac.com> címen töltheti le.

## RO) GARANȚIE ȘI ASISTENȚĂ TEHNICĂ

Acest produs beneficiază de recunoașterea și protecția garanției legale în conformitate cu legislația în vigoare. Pentru a vă exercita drepturile sau interesele, trebuie să vă adresați unuia dintre serviciile noastre oficiale de asistență tehnică.

Puteți găsi cel mai apropiat serviciu de asistență tehnică accesând următorul link web: <http://solac.com>

De asemenea, puteți solicita informații conexe, contactând-ne (consultați ultima pagină a manualului).

Puteți descărca acest manual de instrucțiuni și actualizările sale <http://solac.com>.

الضمان والمساعدة التقنية (AR)  
يحظى هذا المنتج بالاعتراف والحماية من الضمان القانوني وفقاً للتشريعات النافذة. لطلب حقوقك أو مصالحتك يجب عليك مراجعة أي مركز من مراكزنا لخدمات المساعدة التقنية الرسمية يمكنك العثور على الأقرب عن طريق الدخول إلى رابط الموقع التالي:

(حسب العلامة التجارية)

<http://solac.com>  
كما يمكنك طلب المعلومات ذات الصلة عن طريق الاتصال بنا عبر الهاتف ويمكنك تحميل دليل التعليمات هذا وتحديثاته على الموقع

<http://solac.com>



**AR) ARGENTINA - SOUTH AMERICA**

Av. del Libertador 1298,(B1638BEY)  
Vicente López (Pcia.Buenos Aires)  
541153685223

**BG) BULGARIA - EUROPE**

265,Okolovrasten Pat, Mladost 4 1766  
SOFIA  
35929211120

**DZ) ARGELIA - AFRICA**

46, Ave MAX MARCHAND  
Oran  
213041532020

**ES) ESPAÑA - EUROPE**

Avda. Los Huetos, 79-81  
1010 Vitoria  
902012539  
atencioncliente@solac.com

**FR) FRANCIA - EUROPE**

ZA Les Bas Musats, 18  
Les Bas Musats 89100  
Malay-le-Grand  
03 86 83 90 90

**HU) HUNGRÍA - EUROPE**

Késmárk utca 11-13 1158  
BUDAPEST  
+36 1 370 4519

**IND) INDIA - ASIA**

C-175, Sector-63, Noida,  
Gautam Budh Nagar - 201301  
Delhi  
(+91) 120 4016200

**LB) LÍBANO - MIDDLE EAST**

Imasdounian Building 701064 Zalka,  
Beirut  
961 1 887 501

**LT) LITUANIA - EUROPE**

Strazdo g. 70A LT-48460  
Kaunas  
8-37 759025

**MAR) MARRUECOS - AFRICA**

Avenue 2 Mars, Résidence NASSRALLAH,  
Appt n° 2 1er  
Casablanca  
(+212) 522 86 30 95

**ME) MONTENEGRO - EUROPE**

Rastovac bb, 81400  
Niksic  
+382 40 217 055

**MXN) MEXICO - AMERICA**

Rosas Moreno N° 4-203 Colonia de San Rafael C.P. 06470 – Delegación Cuauhtémoc  
Ciudad de México  
(+52) 55 55468162

**NL) HOLANDA - EUROPE**

Wartelstraat 2, 8223 EH  
Lelystad  
0320-237930

**PER) PERU - AMERICA**

Calle los Negocios 428, Surquillo  
Lima  
(511) 421 6047

**PT) PORTUGAL - EUROPE**

Avenida Rainha D. Amélia, n°12-B 1600-677 Lisboa  
+351 210966324

**SA) SOUTHAFRICA - AFRICA**

Unit 25 & 26, San Croy Office Park, Die Agora Road, Croydon, Kempton Park, 1619  
Johannesburg  
(+27) 011 392 5652



# solac

lo que hacemos, lo hacemos bien  
what we do, we do well

Español / **ES**  
English / **EN**  
Français / **FR**  
Deutsch / **DE**  
Português / **PT**  
Italiano / **IT**  
Català / **CAT**  
Nederlands / **NL**  
Česky / **CS**  
Polski / **PL**  
Slovenský / **SK**  
Magyar / **HU**  
българск / **BG**  
Română / **RO**  
العربية / **AR**

[www.solac.com](http://www.solac.com)