

OKI



Guide de l'utilisateur

MC332dn, MC342dn, MC342dw, MC352dn,
MC362dn, MC362w, MC562dn, MC562w,
MC562dw, ES3452 MFP, ES5462 MFP,
ES5462dw MFP, MPS2731mc



PRÉFACE

Tout a été mis en œuvre pour que les informations contenues dans ce document soient complètes, précises et à jour. Le fabricant décline toute responsabilité quant aux conséquences d'erreurs échappant à son contrôle. Le fabricant ne peut en outre garantir que les changements éventuellement apportés aux logiciels et matériels mentionnés dans ce guide par leurs fabricants respectifs n'affectent pas la validité de ces informations. Les références faites dans ce document à des logiciels d'autre provenance ne constituent pas un accord de la part du fabricant.

Toutes les mesures ont été prises pour que ce document vous apporte une aide précieuse, toutefois nous ne pouvons garantir qu'il traite dans son intégralité toutes les informations contenues.

Les derniers pilotes et manuels sont disponibles sur le site Web :

<https://www.oki.com/printing/>

Copyright © 2012. Oki Data Corporation Tous droits réservés.

OKI est une marque déposée d'Oki Electric Industry Co., Ltd.

ENERGY STAR est une marque de United States Environmental Protection Agency (Agence de protection de l'environnement des États-Unis).

Microsoft, MS-DOS et Windows sont des marques déposées de Microsoft Corporation.

Apple, Macintosh, Mac et Mac OS sont des marques d'Apple Inc.

D'autres noms de produits et noms de fabriques sont des marques déposées ou marques déposées de leur propriétaire.

AirPrint™
AirPrint logo™
iPad®
iPhone®
iPod®
iPod touch®



iPad, iPhone, iPod et iPod touch sont des marques commerciales d'Apple Inc, enregistrées aux États-Unis et dans d'autres pays. AirPrint et le logo AirPrint sont des marques commerciales d'Apple Inc.



Ce produit est conforme aux directives européennes 2014/30/EU (EMC), 2014/35/EU (LVD), 2014/53/EU (RED), 2009/125/EC (ErP) et 2011/65/EU (RoHS), relatives à l'harmonisation des lois des pays membres de l'Union Européenne en matière de compatibilité électromagnétique, de basse tension, d'équipement radio et de télécommunication, de produits consommateurs d'énergie, de limitation de l'utilisation de certaines substances dangereuses dans les équipements électriques et électroniques.

Les câbles suivants ont été utilisés pour évaluer ce produit pour la directive EMC 2014/30/EU et des configurations différentes pourraient affecter cette conformité.

TYPE DE CÂBLE	LONGUEUR (MÈTRE)	ÂME	BLINDAGE
Alimentation	1,8	x	x
USB	5,0	x	✓
LAN (Réseau local)	7,0	x	x
Téléphone	7,0	x	x

ENERGY STAR

Les pays cibles du programme ENERGY STAR sont les États-Unis, le Canada et le Japon.

Le programme ne s'applique pas aux autres pays.

Ce produit est conforme à ENERGY STAR v2.0 uniquement.

PREMIERS SOINS D'URGENCE

Soyez prudent avec la poudre de toner :

En cas d'ingestion, administrer de petites quantités d'eau fraîche et faire appel à un médecin. NE PAS tenter de faire vomir le patient.



En cas d'inhalation, emmener le patient au grand air. Faire appel à un médecin.

En cas de contact avec les yeux, rincer abondamment les yeux à l'eau froide pendant au moins 15 minutes, en maintenant les paupières ouvertes avec les doigts. Faire appel à un médecin.

Les éclaboussures doivent être traitées avec de l'eau froide et du savon pour éviter les taches sur la peau ou les vêtements.

INFORMATIONS RELATIVES À L'ENVIRONNEMENT



Ce produit contient le logiciel développé par le projet Heimdal.

Copyright (c) 1995 - 2008 Kungliga Tekniska Högskolan
(Institut Royal de Technologie, Stockholm, Suède).

Tous droits réservés.

La redistribution et l'utilisation des formes en source et en binaire, avec ou sans modification, sont autorisées à condition que les conditions suivantes soient remplies :

1. Les redistributions du code source doivent conserver la notice de copyright ci-dessus, cette liste de conditions et l'avertissement suivant.
2. Les redistributions sous forme binaire doivent reproduire la notice de copyright ci-dessus, cette liste de conditions et la renonciation suivante dans la documentation et/ou d'autres matériaux fournis avec la distribution.
3. Ni le nom de l'Institut, ni les noms de ses collaborateurs ne peuvent être utilisés pour avaliser ou promouvoir des produits dérivés de ce logiciel sans autorisation spécifique écrite au préalable.

CE LOGICIEL EST FOURNI PAR L'INSTITUT ET SES COLLABORATEURS « TEL QUEL » ET TOUTE GARANTIE EXPLICITE OU IMPLICITE, Y COMPRIS, MAIS SANS S'Y LIMITER, LES GARANTIES IMPLICITES DE QUALITE MARCHANDE ET D'ADÉQUATION A UN USAGE PARTICULIER SONT EXCLUES. EN AUCUN CAS L'INSTITUT OU SES COLLABORATEURS NE SERA RESPONSABLE DES DOMMAGES DIRECTS, INDIRECTS, SPÉCIAUX, EXEMPLAIRES OU INDIRECTS (Y COMPRIS, MAIS SANS S'Y LIMITER, L'ACQUISITION DE BIENS OU DE SERVICES, LA PERTE D'UTILISATION, DE DONNÉES OU DE PROFITS, OU L'INTERRUPTION DES AFFAIRES) SOIT LA CAUSE ET LA THÉORIE DE LA RESPONSABILITÉ, QUE CE SOIT DANS UN CONTRAT, LA RESPONSABILITÉ ABSOLUE OU (DONT LA NÉGLIGENCE OU AUTRE) PROVENANT DE TOUTE FAÇON DE L'UTILISATION DE CE LOGICIEL, MÊME SI INFORMÉ DE LA POSSIBILITE DE TELS DOMMAGES.

CONTENU

Préface	2
ENERGY STAR	3
Premiers soins d'urgence	3
Informations relatives à l'environnement	3
Contenu	5
Remarques, mises en garde et avertissements	9
À propos de ce guide	10
Suite de documentation	10
Objet de ce guide	10
Utilisation en ligne	11
Impression de pages	11
Introduction	12
Vue d'ensemble	14
Vue de face	14
Vue arrière	15
Panneau de commande	16
Pavé numérique, passage d'un caractère à un autre	19
Clavier qwerty (MC562dn, MC562w, MC562dw, ES5462 MFP, ES5462dw MFP et MPS2731mc uniquement)	20
Changement de la langue d'affichage	20
Mise en route	21
Mise sous tension de votre appareil	21
Mise hors tension de votre appareil	22
Lorsque l'appareil ne va pas être utilisé pendant une longue période	22
Mode économie d'énergie	23
Mode veille	24
Mise hors tension automatique	25
Installation de pilotes et d'utilitaires	26
Windows – Pilotes du scanner et de l'imprimante	27
Mac - pilote d'imprimante	28
Pilote de télécopieur (MC342dn, MC342dw, MC362dn, MC362w, MC562dn, MC562w, MC562dw, ES5462 MFP, ES5462dw MFP et MPS2731mc)	29
Outil de configuration	30
Utilitaire ActKey	31
Recommandations concernant le papier	33
Bacs	34
Bac multifonction	35
Empileuse face en dessous	35
Empileuse face en dessus	35
Recto verso	35
Chargement du papier	36
Bacs	36
Bac multifonction	39
Configuration des paramètres du bac	39
Enregistrement des formats personnalisés	40
Authentification de l'utilisateur et contrôle d'accès	41
Authentification PIN	41
Ouverture d'une session sur l'appareil	41
Fermeture d'une session sur l'appareil	41
Authentification par nom d'utilisateur et mot de passe	41
Ouverture d'une session sur l'appareil	41

Fermeture d'une session sur l'appareil	41
Opération depuis l'ordinateur	42
Fonctionnement	44
Opérations multitâches	45
Chargement de documents	46
Configuration des documents	46
Zone numérisable	46
Positionnement des documents dans l'ADF	47
Positionnement des documents sur la vitre	48
Copie	49
Fonctionnement de base	49
Augmentation du nombre de photocopies	49
Fonctionnement avancé	50
Réinitialisation des paramètres de copie	52
Réinitialisation automatique	52
Utilisation de la touche reset/logout (Réinitialiser/Fermer la session)	52
Numérisation	53
Installation de pilotes de scanner (PiloteTWAIN/WIA/ICA)	53
Procédure d'installation	53
Utilisation du logiciel ActKey	58
Configuration pour utiliser la numérisation WSD	59
Procédure d'installation	59
Méthodes de numérisation	60
Numérisation vers la messagerie électronique	62
Scan vers un dossier partagé	66
Numérisation vers une mémoire USB	69
Scan vers ordinateur	71
Connexion via USB	72
Connexion via un réseau	72
Connexion de la numérisation WSD	73
Remote Scan	74
Mode de numérisation simple	75
Mode Scan Manuel	77
Mode de numérisation sécurisée (pour la connexion réseau)	79
Mode de numérisation sécurisée (pour la connexion USB)	83
Gestion de profils	86
Ajout d'un nouveau profil réseau	86
Suppression d'un profil réseau	87
Gestion du carnet d'adresses	88
Configuration des adresses électroniques de l'expéditeur et du destinataire de la réponse (from/reply to (de/réponse à))	88
Création de modèles de courrier électronique	89
Ajout d'une adresse électronique au carnet d'adresses	90
Suppression d'une adresse électronique du carnet d'adresses	90
Modification d'une adresse électronique du carnet d'adresses	91
Ajout d'une entrée de groupe dans le carnet d'adresses	91
Suppression d'une entrée de groupe d'adresses du carnet d'adresses	92
Modification d'une entrée de groupe d'adresses du carnet d'adresses	92
Impression	93
Listes des tâches	93
Tâches d'impression (MC562dn, MC562w, MC562dw, ES5462 MFP, ES5462dw MFP et MPS2731mc uniquement)	94
Impression depuis la clef USB	95
Fonctionnement de base	95
Fonctionnement avancé	96
Basculer en ligne/hors-ligne	97
Imprimer avec AirPrint	97

Produits concernés	97
Comment imprimer	97
Télocopie - MC342dn, MC342dw, MC362dn, MC362w, MC562dn, MC562w, MC562dw, ES5462 MFP, ES5462dw MFP et MPS2731mc MFP uniquement	98
Envoi d'une télécopie depuis le MFP	98
Fonctionnement de base	98
Fonctionnement avancé	100
Réception de télécopie	109
Gestion du carnet téléphonique	112
Ajout d'une entrée de numéro abrégé à l'annuaire téléphonique	112
Ajout d'une entrée de groupe au répertoire téléphonique	113
Suppression d'une entrée de numéro abrégé du répertoire téléphonique	113
Suppression d'une entrée de groupe de numéros du répertoire téléphonique	113
Modification d'une entrée de numéro rapide	114
Modification d'une entrée de groupe de numéros	114
Enregistrement d'une entrée du journal des transmissions ou des réceptions	114
Télécopie par Internet	115
Envoi d'une télécopie depuis votre PC	115
Réception de télécopies par Internet	118
Ajout de numéros de télécopieur au répertoire téléphonique	119
Ajout de nouveaux groupes au répertoire téléphonique	119
Importation et exportation de numéros de télécopie	120
Fonctions communes aux opérations de copie, télécopie et numérisation	121
Mode de numérisation continue	121
Travaux programmés (MC562dn, MC562w, MC562dw, ES5462 MFP, ES5462dw MFP et MPS2731mc uniquement)	122
Maintenance	124
Remplacement des consommables	124
Remplacement de la cartouche de toner	124
Remplacement du tambour photoconducteur	129
Remplacement de la courroie de transfert	129
Remplacement de l'unité de fusion	132
Nettoyage	134
...du boîtier	134
...de la tête DEL	134
...du parcours du papier dans le chargeur	136
...de la face inférieure du chargeur	136
...de la vitre	137
Procédures de mise à niveau	138
Mise à niveau de la mémoire	138
Carte SD (MC562dn, MC562w, MC562dw, ES5462 MFP, ES5462dw MFP et MPS2731mc uniquement)	141
Bac à papier supplémentaire	143
Définition des options de périphériques du pilote	144
Windows	144
Mac OS X	144
Résolution des problèmes	146
Vérification du statut de la machine	146
Vérification du statut de l'appareil et de la tâche	146
Vérification du témoin del dans l'interrupteur d'alimentation	146
Suppression des bourrages de papier	147

Dans la section chargeur du scanner.....	147
Dans la section imprimante.....	148
Que faire si la qualité de l'impression n'est pas satisfaisante.	155
Que faire si la qualité de la copie n'est pas satisfaisante.	157
Liste de contrôle des problèmes liés au télécopieur (MC342dn, MC342dw, MC362dn, MC362w, MC562dn, MC562w, MC562dw, ES5462 MFP, ES5462dw MFP et MPS2731mc).....	157
Caractéristiques	159
Annexe A - Système de menus	162
Reports (Rapports)	163
Paper setup (Paramètres papier).....	164
Carnet d'adresses	167
Répertoire téléphonique	168
Profile (Paramètres serveur).....	169
Network scan destination (Destination scan réseau)	171
Store document settings (Paramètres documents stockés).....	171
View information (Voir informations)	172
Easy setup (Réglage réseau simplifié)	173
Admin setup (Config. Admin / Param. par défaut).....	175
AirPrint & Réglage du réseau WiFi	202
Index.....	203
Contact Us	204

REMARQUES, MISES EN GARDE ET AVERTISSEMENTS

REMARQUE

Cette indication fournit des informations supplémentaires complétant le texte.

ATTENTION !

Cette indication donne des informations supplémentaires à respecter pour éviter des dysfonctionnements de la machine.

AVERTISSEMENT !

Cette indication donne des informations supplémentaires à respecter pour éviter tout risque d'accident corporel.

Pour garantir la protection de votre produit et vous assurer de bénéficier de toutes ses fonctionnalités, ce modèle a été conçu pour fonctionner uniquement avec les cartouches de toner d'origine. Toute autre cartouche de toner risque de ne pas fonctionner du tout, même si elle est décrite comme étant « compatible ». Si elle fonctionne, les performances du produit et la qualité de l'impression risquent d'être moindres.

L'utilisation de produits non authentiques pourrait annuler votre garantie.

Les spécifications pourront faire l'objet de modifications sans préavis. Toutes marques déposées reconnues.

À PROPOS DE CE GUIDE

REMARQUE

Les images figurant dans ce manuel peuvent inclure des fonctions optionnelles qui ne sont pas présentes sur votre produit.

SUITE DE DOCUMENTATION

Ce guide fait partie d'une suite de documentation en ligne et papier destinée à vous aider à vous familiariser avec votre produit et à exploiter au mieux toutes ses puissantes fonctions. Cette documentation est répertoriée ci-dessous pour référence et se trouve sur le DVD des manuels sauf mention contraire :

- > La **Brochure sur la sécurité de l'installation** fournit des informations pour utiliser votre produit en toute sécurité.
Ce document papier fourni avec le produit doit être lu avant l'installation de la machine.
- > Le **Guide d'installation** explique comment déballer le produit, le connecter et le mettre sous tension.
Ce document papier est fourni avec le produit.
- > Le **Guide de l'utilisateur** vous permet de vous familiariser avec votre produit et d'exploiter au mieux ses multiples fonctionnalités. Il contient également des instructions pour la résolution des problèmes et la maintenance, garantissant ainsi un fonctionnement optimal de l'imprimante. En outre, il fournit des informations sur l'ajout d'accessoires en option qui permettent de suivre l'évolution de vos besoins en impression.
- > Le **Guide de configuration** fournit des informations sur la configuration de l'appareil, du télécopieur et du réseau.
- > Le **Guide d'impression** vous permet de vous familiariser avec les multiples fonctionnalités du pilote fourni avec votre produit.
- > Le **Guide d'impression de codes barres** vous permet de vous familiariser avec la fonction intégrée d'impression de codes barres de votre produit.
- > Le **Guide de sécurité** vous permet de vous familiariser avec les fonctions de sécurité de votre produit.
- > Les **Guides d'installation** accompagnent les consommables et les accessoires en option et décrivent leur installation.
Ces documents papier sont fournis avec les consommables et les accessoires en option.
- > L'**Aide en ligne** fournit des informations en ligne, accessibles à partir du pilote de l'imprimante et de l'utilitaire.

OBJET DE CE GUIDE

L'objet de ce guide est de fournir des informations détaillées pour utiliser efficacement votre appareil pour imprimer, copier, numériser et télécopier¹.

REMARQUE


Le Guide de l'utilisateur est conçu en partant du principe que l'appareil est entièrement installé et configuré. Pour plus d'informations, reportez-vous au Guide d'installation et au Guide de configuration.

1. MC342dn, MC342dw, MC362dn, MC362w, MC562dn, MC562w, MC562dw, ES5462 MFP, ES5462dw MFP et MPS2731mc uniquement.

UTILISATION EN LIGNE

Ce guide se lit à l'écran au moyen de l'application Adobe Reader. Pour ce faire, utilisez les outils de navigation et d'affichage contenus dans Adobe Reader.

De nombreuses références croisées figurent dans ce guide. Elles sont mises en évidence en [bleu](#). Si vous cliquez sur une référence croisée, l'écran affiche instantanément la partie du manuel contenant les informations de la référence.

Il vous suffit de cliquer sur le bouton  dans Adobe Reader pour revenir directement à l'endroit où vous vous trouviez avant.

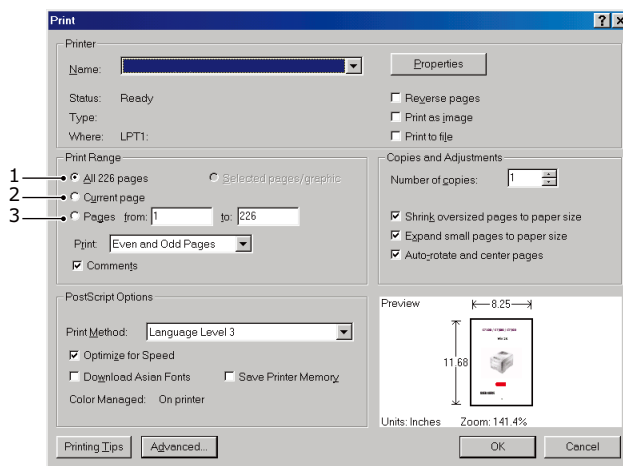
Vous pouvez accéder à des informations spécifiques des deux façons suivantes :

- > Dans la liste des signets située à gauche de l'écran, cliquez sur la rubrique qui vous intéresse pour y accéder directement. (Si les signets ne sont pas disponibles, utilisez la « [Contenu](#) » à la page 5.)
- > Dans la liste des signets, cliquez sur Index pour accéder directement à l'index. (Si les signets ne sont pas disponibles, utilisez la « [Contenu](#) » à la page 5.) Recherchez le terme qui vous intéresse dans l'index, classé par ordre alphabétique, puis cliquez sur le numéro de page associé au terme pour y accéder directement.

IMPRESSION DE PAGES

Il est possible d'imprimer l'ensemble du manuel ou seulement des pages ou des sections spécifiques. Pour imprimer, procédez comme suit :

1. Dans la barre d'outils, sélectionnez **Fichier > Imprimer** (ou appuyez sur les touches **Ctrl + P**).
2. Choisissez les pages à imprimer :
 - (a) **Toutes les pages**, (1), pour l'ensemble du manuel.
 - (b) **Page en cours**, (2), pour la page en cours d'affichage.
 - (c) **Pages de et à**, (3), pour spécifier les pages à imprimer en entrant leur numéro.
 - (d) Cliquez sur **OK**.



- (c) **Pages de et à**, (3), pour spécifier les pages à imprimer en entrant leur numéro.
- (d) Cliquez sur **OK**.

INTRODUCTION

Nous vous félicitons d'avoir choisi cet appareil multifonction (Multi Function Product, MFP). Sa conception intègre des fonctionnalités avancées permettant de produire rapidement des pages aux couleurs vives ou en noir et blanc, d'une grande netteté, sur une gamme de supports d'impression pour le bureau.

Ce MFP vous permet de numériser instantanément des documents papier et d'envoyer l'image électronique vers différentes destinations telles que des adresses électroniques, des imprimantes, des serveurs FTP ou l'ordinateur d'un autre utilisateur du réseau. Il possède également une fonction de télécopie en « libre service » qui vous permet d'envoyer instantanément des documents vers un numéro de télécopieur.

Votre MFP comprend les fonctionnalités suivantes :

- > Opérations multitâches pour permettre la numérisation d'un travail tout en en imprimant un autre pour assurer une productivité optimale.
- > La copie numérique : un panneau de commande intuitif simplifie et optimise la copie numérique.
- > Résolution maximale de copie 600 x 600 ppp (points par pouce).
- > Utilitaire Actkey qui permet au MFP de recevoir des commandes activées par une seule touche à partir d'un ordinateur connecté en local (fonction « Pull Scan »).
- > Scan to E-mail (Scan vers Email) : connecté à un réseau Ethernet et un serveur SMTP, ce MFP vous permet de transmettre des documents par courrier électronique via Internet. Il suffit d'appuyer sur la touche écran Courriel et de sélectionner les adresses électroniques de vos destinataires, le ou les documents sont d'abord numérisés et convertis en un fichier image, avant d'être transmis en quelques minutes.
- > Scan vers un dossier partagé : permet d'envoyer des documents numérisés vers un serveur ou le dossier de fichiers d'un ordinateur personnel via un intranet avec le protocole FTP (File Transfer Protocol), HTTP (Hypertext Transfer Protocol), CIFS (Common Internet File System). La fonctionnalité de numérisation pour archivage supprime le besoin de recourir au serveur de messagerie pour gérer les pièces jointes volumineuses.
- > Envoi de plusieurs pages : équipé du chargeur automatique de documents (ADF), le MFP permet de numériser en continu une pile de documents pouvant atteindre 50 pages.
- > **MC342dn, MC342dw, MC362dn, MC362w, MC562dn, MC562w, MC562dw, ES5462 MFP, ES5462dw MFP et MPS2731mc** : Télécopie : un panneau de commande intuitif simplifie et accélère l'envoi direct de télécopies.
- > **MC342dn, MC342dw, MC362dn, MC362w, MC562dn, MC562w, MC562dw, ES5462 MFP, ES5462dw MFP et MPS2731mc** : Fonctions avancées d'envoi et de réception de télécopies (possibilité de différer des envois, envoi à plusieurs destinations, envoi et réception confidentielles, interrogation, etc.).
- > Gestion du carnet d'adresses/de l'annuaire/des profils : cette fonctionnalité offre un moyen pratique de gérer l'ensemble des adresses électroniques et des profils (destinations d'archivage).
- > La technologie multiniveau ProQ/High Quality produit des tons plus subtiles et des transitions de couleur plus lisses, conférant ainsi une qualité photographique à vos documents.
- > Une résolution d'impression 600 x 600, 1 200 x 600 ppp (points par pouce) et la technologie ProQ/High Quality permettent de produire une image de haute qualité faisant apparaître les détails les plus fins.
- > Internet Protocol version 6 (IPv6).

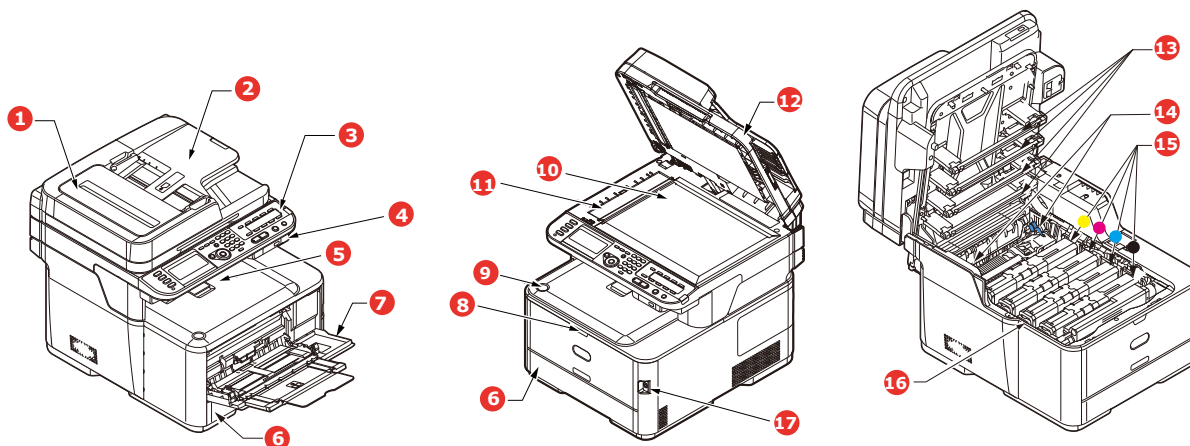
- > Une technologie de traitement de la couleur, à DEL numérique, de type monopasse, pour un traitement rapide de vos pages imprimées.
- > Émulations PostScript 3, PCL 5C, PCL 6, IBM PPR et Epson FX pour un fonctionnement selon les normes techniques et une compatibilité avec la plupart des logiciels d'ordinateur.
- > Une connexion réseau selon 10Base T et 100Base TX permettant de partager cette ressource précieuse parmi les utilisateurs de votre réseau de bureau.
- > Mode d'optimisation photo permettant d'améliorer l'impression d'images photographiques (non disponible pour les lecteurs PS).
- > Une fonction automatique Impression recto-verso assurant une consommation économique de papier et l'impression des documents plus importants sur un support compact.

En outre, les fonctions optionnelles suivantes sont également disponibles :

- > Un bac à papier supplémentaire permettant de charger 530 feuilles pour minimiser l'intervention de l'opérateur, ou du papier de divers grammages, comme le papier à lettre à en-tête, du papier d'autres formats ou divers supports d'impression.
- > De la mémoire supplémentaire permettant d'imprimer des pages plus complexes. Par exemple, l'impression haute résolution de bannières.
- > **MC562dn, MC562w, MC562dw, ES5462 MFP, ES5462dw MFP et MPS2731mc** : une carte SD pour l'enregistrement des superpositions, des macros et des polices téléchargeables et le classement automatique d'exemplaires multiples de documents comportant de nombreuses pages ainsi que le téléchargement de profils ICC.
- > Quatre modes de fonction d'économie de toner (par défaut : arrêt, bas, moyen, élevé) sont disponibles lors de l'utilisation de la fonction Copier/Impression directe/Télécopie.
- > **MC342dw, MC362w , MC562w, MC562dw, ES5462dw MFP et MPS2731mc** : Peut utiliser un réseau local sans fil.
- > Peut utiliser AirPrint. Peut imprimer à partir de iPhone, iPad, iPod touch, ou d'autres dispositifs iOS sans installer des pilotes d'imprimantes.

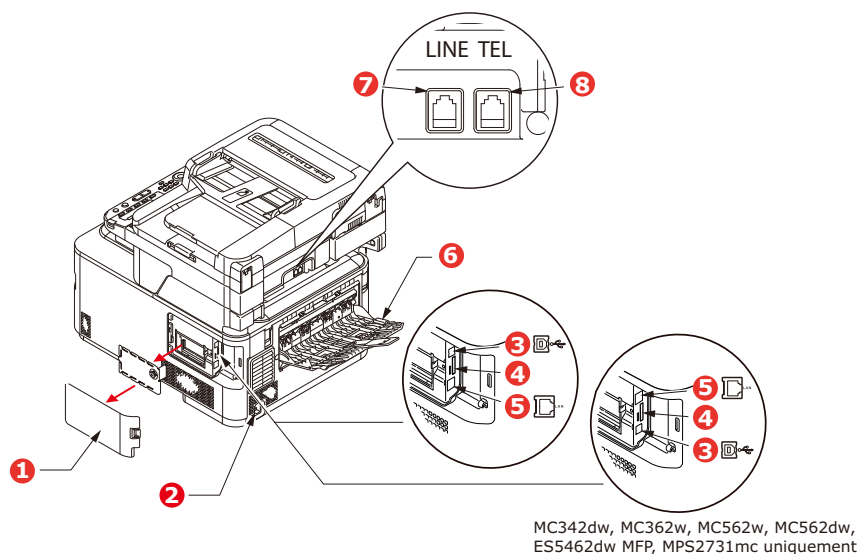
VUE D'ENSEMBLE

VUE DE FACE



1. Unité ADF.
 2. Bac à papier du chargeur ADF.
 3. Tableau de l'opérateur.
Commandes de l'opérateur pilotées par menu et panneau LCD^a.
 4. Port mémoire USB.
 5. Empileuse de sortie, face en dessous.
Point de sortie de l'impression standard. Peut contenir jusqu'à 150 feuilles de 80 g/m².
 6. Bac à papier.
Bac à papier standard. Peut contenir jusqu'à 250 feuilles de 80 g/m².
 7. Bac multifonction.
Utilisé pour l'alimentation de papier à plus fort grammage, des enveloppes et d'autres supports spéciaux. Également utilisé pour l'alimentation de feuilles simples si nécessaire.
 8. Manette de déverrouillage du bac multifonction.
 9. Bouton d'ouverture du capot supérieur.
 10. Vitre.
 11. Vitre du chargeur
 12. Capot document.
 13. Têtes LED.
 14. Manettes de déverrouillage de l'unité de fusion.
 15. Cartouche toner (C, M, J, N).
 16. Unité ID.
 17. Interrupteur de courant.
- a. La langue d'affichage peut être sélectionnée parmi différentes langues. (voir « [Changement de la langue d'affichage](#) » à la page 20).

VUE ARRIÈRE

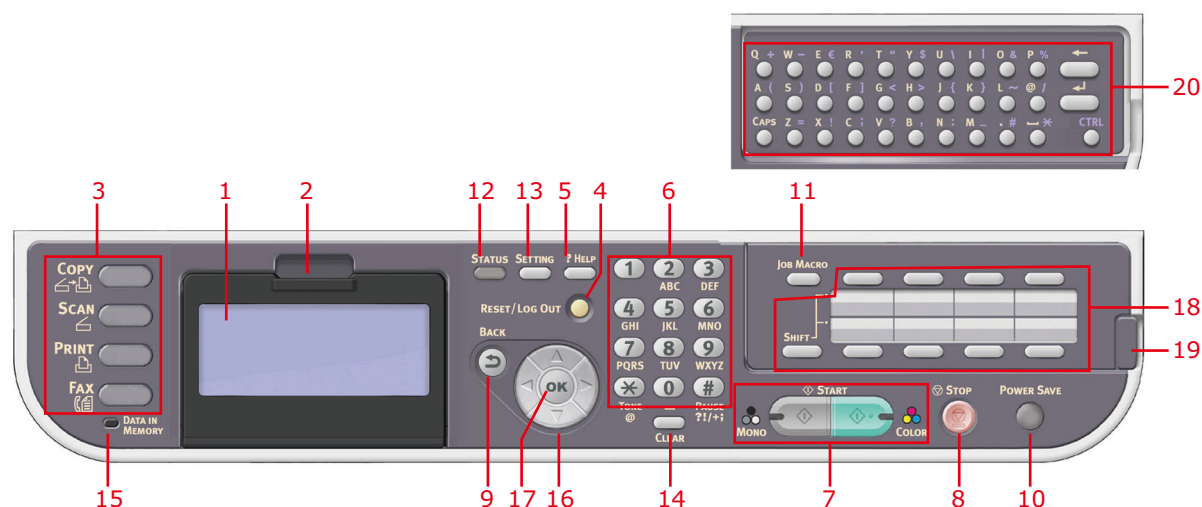


1. Panneau d'accès.
2. Prise secteur.
3. Interface USB.
4. Emplacement de carte SD (MC562dn, MC562w, MC562dw, ES5462 MFP, ES5462dw MFP et MPS2731mc uniquement).
5. Interface réseau.^a
6. Empileuse arrière face en dessus.
7. Connexion LINE.
8. Connexion TEL.

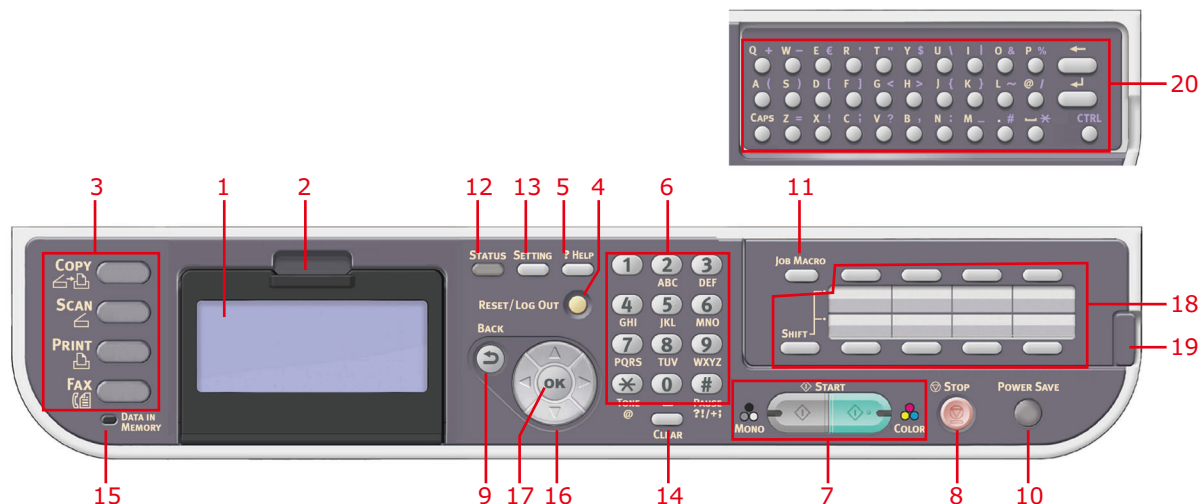
a. L'interface réseau peut disposer d'une « prise » protectrice qui doit être retirée pour que la connexion puisse se faire.

Lorsque l'empileuse arrière est repliée, les feuilles de papier sortent de l'imprimante par l'arrière et elles sont empilées face en dessus. Elle est utilisée essentiellement pour les supports d'impression épais. Lorsqu'elle est utilisée avec le bac d'alimentation multifonction, le parcours du papier à travers l'imprimante est essentiellement droit. Cela évite que le papier ne soit courbé le long de son parcours et permet d'utiliser des supports d'impression dont le grammage peut être de 220 g/m².

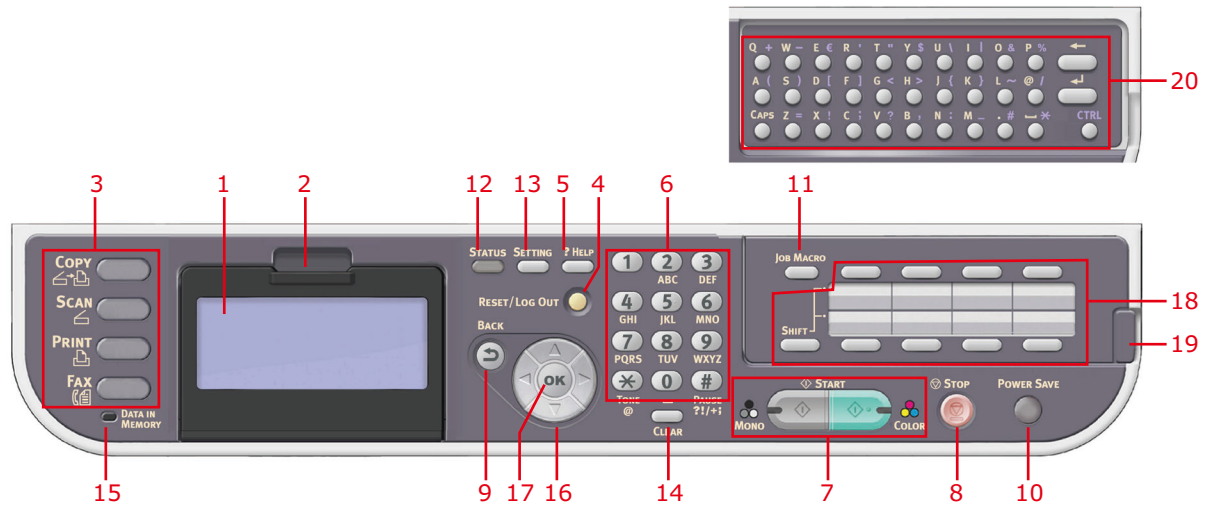
PANNEAU DE COMMANDE



RÉF.	DESCRIPTION
1.	<p>Écran à cristaux liquides Permet d'afficher les instructions d'exploitation et le statut de l'appareil.</p>
2.	<p>Manette de réglage du panneau Pour un meilleur confort d'utilisation, vous pouvez faire pivoter le panneau LCD vers le haut à partir de sa position de base.</p>
3.	<p>Principaux boutons de fonction COPY (COPIE) : appuyez sur ce bouton pour sélectionner le mode de copie. Ce bouton vous permet de contrôler le processus de copie selon lequel les documents à copier sont numérisés dans le scanner (vitre ou ADF) et les copies sont imprimées automatiquement au niveau de l'imprimante. SCAN (NUMÉRISER) : appuyez sur ce bouton pour avoir accès à plusieurs modes d'envoi. Ce bouton permet de sélectionner et de contrôler le processus selon lequel un document est numérisé et les données numérisées sont envoyées : par courrier électronique sous forme de pièce jointe, à un ordinateur local, à un serveur, à une clé USB. Il vous permet aussi de numériser un document à partir d'un ordinateur distant. PRINT (IMPRIMER) : appuyez sur ce bouton pour sélectionner le mode d'impression. Vous pouvez ainsi sélectionner et imprimer un travail stocké, un travail d'impression crypté ou une tâche stockée sur une clé USB. Il vous permet aussi d'imprimer une liste de travaux de toutes les impressions récentes, ou de mettre la machine à l'état « hors ligne ». FAX (MC342dn, MC342dw, MC362dn, MC362w, MC562dn, MC562w, MC562dw, ES5462 MFP, ES5462dw MFP et MPS2731mc) (TÉLÉCOPIE) : appuyez sur ce bouton pour sélectionner le mode télécopie. Ce bouton vous permet de contrôler le processus selon lequel un document est numérisé, puis les données numérisées sont envoyées sous forme de fax.</p>
4.	<p>RESET/LOG OUT (RÉINITIALISER/FERMER LA SESSION) : Appuyez sur ce bouton pour ramener tous les paramètres d'une fonction sélectionnée à leurs valeurs par défaut, toute tâche déjà en cours n'est pas interrompue. Dans l'écran supérieur, appuyez sur ce bouton pour fermer la session de l'utilisateur (si le contrôle d'accès est actif).</p>
5.	<p>?HELP (AIDE) : Lorsque le voyant vert du bouton START (DÉMARRER) clignote, appuyez sur ce bouton pour afficher des informations d'aide sur l'écran à cristaux liquides.</p>
6.	<p>Pavé numérique Utilisez ces boutons numériques pour saisir, par exemple, un nombre de copies ou un numéro de télécopieur. MC342dn, MC342dw, MC362dn, MC362w, MC562dn, MC562w, MC562dw, ES5462 MFP, ES5462dw MFP et MPS2731mc : les boutons * et # servent également à naviguer dans les menus des systèmes commandés par tonalités, comme les messageries vocales (si un combiné téléphonique est connecté), ou dans des codes de services verticaux. Reportez-vous à la section « Pavé numérique, passage d'un caractère à un autre » à la page 19.</p>



RÉF.	DESCRIPTION
7.	<p>START (DÉMARRER) :</p> <ul style="list-style-type: none"> > MONO - Ce bouton lance le processus de copie, télécopie ou numérisation en noir et blanc. > COLOR (COULEUR) - Ce bouton lance le processus de copie ou de numérisation en couleur. <p>Le voyant vert s'allume lorsque la copie/numérisation est possible ; si le voyant n'est pas allumé, cette fonction n'est pas disponible. Par exemple, seul le bouton Mono s'allume lors d'une télécopie (la télécopie couleur est impossible).</p>
8.	<p>STOP (ARRÊTER) : Appuyez sur ce bouton pour arrêter le processus de copie ou de numérisation.</p>
9.	<p>BACK (PRÉCÉDENT) : Permet d'annuler la sélection et de revenir au niveau supérieur du paramètre. La touche permet également d'annuler toute saisie antérieure.</p>
10.	<p>POWER SAVE (ÉCONOMIE D'ÉNERGIE) : Ce bouton permet d'activer ou de désactiver le mode d'économie d'énergie, son voyant étant allumé quand le mode d'économie d'énergie est actif. Si l'appareil est passé en mode d'économie d'énergie comme l'indiquent l'écran tactile devenu noir et le voyant allumé, vous pouvez repasser en mode normal en appuyant sur le bouton POWER SAVE (ÉCONOMIE D'ÉNERGIE).</p>
11.	<p>JOB MACRO (TRAVAUX PROGRAMMÉS) (MC562dn, MC562w, MC562dw, ES5462 MFP, ES5462dw MFP et MPS2731mc uniquement) : Ce bouton permet de programmer des raccourcis vers les opérations les plus utilisées. Par exemple, un numéro de télécopie utilisé tous les jours peut être programmé de manière à effectuer cet envoi en appuyant simplement sur un bouton. Reportez-vous à la section « Travaux programmés (MC562dn, MC562w, MC562dw, ES5462 MFP, ES5462dw MFP et MPS2731mc uniquement) » à la page 122.</p>
12.	<p>STATUS (STATUT) : appuyez sur ce bouton pour avoir accès à l'écran des menus du statut. Permet de vérifier les informations détaillées sur le statut de l'appareil. Ce bouton clignote/s'allume si un article de statut doit être affiché.</p>
13.	<p>SETTING (PARAMÈTRE) : ce bouton donne accès à plusieurs options de configuration sur l'écran à cristaux liquides, notamment le menu Administrator (Administrateur), des options de profil et des paramètres de carnet d'adresses.</p>
14.	<p>CLEAR (EFFACER) : exécute les actions suivantes en fonctions des articles entrés lorsque vous appuyez sur ce bouton :</p> <ul style="list-style-type: none"> > réduit une valeur ; > définit une valeur sur zéro ; > efface ce qui a été entré ; > annule un article sélectionné.
15.	<p>Voyant DATA IN MEMORY (DONNÉES EN MÉMOIRE) Un voyant s'allume pour indiquer que des données sont stockées dans la mémoire du MFP.</p>
16.	<p>Touches fléchées Vers le haut : déplace le curseur vers le haut. Vers le bas : déplace le curseur vers le bas. Vers la gauche : déplace le curseur vers la gauche. Permet également de revenir à l'écran précédent. Vers la droite : déplace le curseur vers la droite. Permet également de passer à l'écran suivant.</p>
17.	<p>OK : Permet de sélectionner et de confirmer la sélection des paramètres en cours.</p>



RÉF.	DESCRIPTION
18.	Touches de numérotation rapide à une touche (MC342dn, MC342dw, MC362dn, MC362w, MC562dn, MC562w, MC562dw, ES5462 MFP, ES5462dw MFP et MPS2731mc uniquement) : permet de composer les numéros de télécopie ou les adresses électroniques les plus fréquemment utilisés. Huit touches dans deux groupes (appuyez sur la touche SHIFT (MAJ) pour changer de groupe).
19.	Poignée pour soulever le panneau (MC562dn, MC562w, MC562dw, ES5462 MFP, ES5462dw MFP et MPS2731mc uniquement) : soulevez le panneau pour voir le clavier qwerty.
20.	Clavier qwerty (MC562dn, MC562w, MC562dw, ES5462 MFP, ES5462dw MFP et MPS2731mc uniquement) : Reportez-vous à la section « Clavier qwerty (MC562dn, MC562w, MC562dw, ES5462 MFP, ES5462dw MFP et MPS2731mc uniquement) » à la page 20.

PAVÉ NUMÉRIQUE, PASSAGE D'UN CARACTÈRE À UN AUTRE

Les nombres, les lettres majuscules et minuscules et les symboles peuvent être entrés à l'aide du clavier. Appuyez plusieurs fois sur la touche pour passer d'un caractère à l'autre.

REMARQUE

Dans ce cas, vous devez ré-appuyer sur la touche en moins de deux secondes.

Dans l'exemple ci-dessous, l'anglais est utilisé comme langue d'affichage :

TOUCHE	CARACTÈRE DISPONIBLE
1	1 -> 1
2	a -> b -> c -> 2 -> A -> B -> C
3	d -> e -> f -> 3 -> D -> E -> F
4	g -> h -> i -> 4 -> G -> H -> I
5	j -> k -> l -> 5 -> J -> K -> L
6	m -> n -> o -> 6 -> M -> N -> O
7	p -> q -> r -> s -> 7 -> P -> Q -> R -> S
8	t -> u -> v -> 8 -> T -> U -> V
9	w -> x -> y -> z -> 9 -> W -> X -> Y -> Z
0	SP (espace) -> 0 -> SP (espace)
*	@ -> * -> @
#	. -> _ -> - -> P -> SP (espace) -> + -> ! -> " -> \$ -> % -> & -> ' -> (->) -> , -> / -> : -> ; -> < -> = -> > -> ? -> [-> L ->] -> ^ -> #

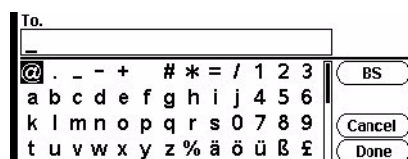
CLAVIER QWERTY (MC562dn, MC562w, MC562dw, ES5462 MFP, ES5462dw MFP ET MPS2731mc UNIQUEMENT)

Le clavier qwerty permet également d'entrer des lettres majuscules, minuscules et des symboles.

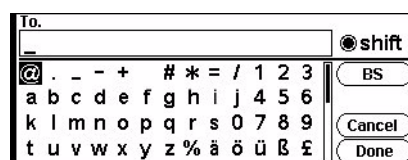


Vous pouvez choisir le mode d'entrée normal, CAPS (MAJ.) ou CTRL. Le changement de mode est indiqué sur le clavier logiciel.

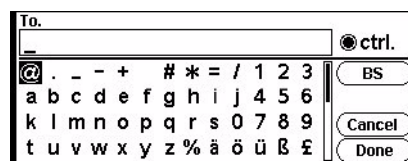
Mode normal Vous pouvez entrer des lettres minuscules.



Mode CAPS (MAJ.) Lorsque vous appuyez sur la touche **CAPS** (MAJ.), vous pouvez entrer des lettres majuscules.



Mode CTRL Lorsque vous appuyez sur la touche **CTRL**, vous pouvez entrer des symboles.



REMARQUE

Les nombres et certains autres caractères ne peuvent pas être entrés à l'aide du clavier qwerty. Pour les entrer, vous devez utiliser le clavier logiciel ou le clavier.

CHANGEMENT DE LA LANGUE D'AFFICHAGE

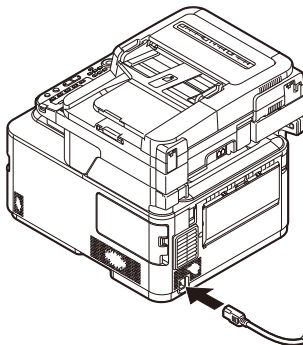
Par défaut, le MFP utilise l'anglais pour afficher des messages et imprimer des rapports.¹ Vous pouvez au besoin modifier ce paramètre à l'aide de l'utilitaire Panel Language Setup (Configuration de la langue du panneau).

1. Pour vous assurer que le produit contient les toutes dernières mises à jour du microprogramme, il convient de télécharger les fichiers de langue à partir de cet utilitaire pendant la configuration.

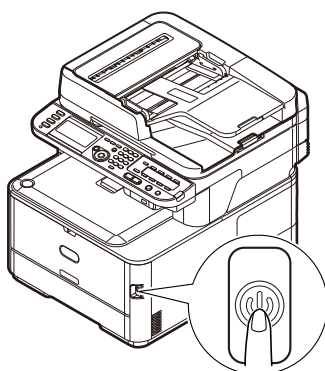
MISE EN ROUTE

MISE SOUS TENSION DE VOTRE APPAREIL

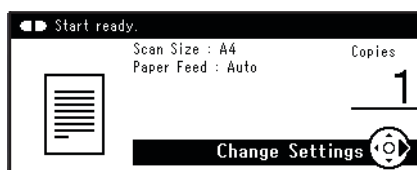
1. Branchez le cordon d'alimentation dans la prise d'alimentation secteur de votre appareil.



2. Branchez le câble d'alimentation à la prise secteur.
3. Vérifiez qu'aucun document n'est placé sur la vitre ni dans le chargeur automatique de documents (ADF) et que le capot de ce dernier est fermé.
4. Maintenez enfoncé le bouton d'alimentation environ une seconde pour la mise sous tension.



L'écran d'attente de copie est affiché lorsque l'appareil est prêt.



REMARQUE

Mettez hors tension, et lors de la remise sous tension, appuyez sur le commutateur d'alimentation après avoir attendu quelques secondes.

MISE HORS TENSION DE VOTRE APPAREIL

Veillez à suivre la procédure ci-dessous à chaque mise hors tension de l'appareil.

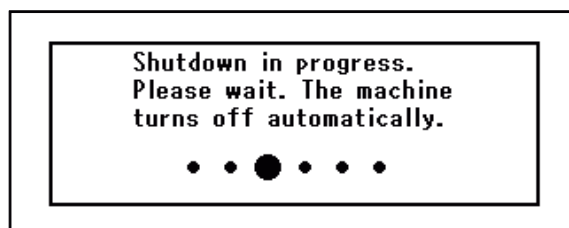
1. Maintenez le commutateur d'alimentation enfoncé pendant environ une seconde.



REMARQUE

Appuyez sur le commutateur d'alimentation moins de 5 secondes.

Le message **Shutdown in progress. Please wait. The machine turns off automatically.** (Mise hors tension en cours. Veuillez patienter. L'appareil s'éteint automatiquement.) s'affiche sur le panneau de commande et le témoin de l'interrupteur d'alimentation clignote 1 fois par seconde. Puis, l'appareil s'éteint automatiquement ainsi que le témoin d'alimentation.



REMARQUE

Mettez hors tension, et lors de la remise sous tension, appuyez sur le commutateur d'alimentation après avoir attendu quelques secondes.

LORSQUE L'APPAREIL NE VA PAS ÊTRE UTILISÉ PENDANT UNE LONGUE PÉRIODE

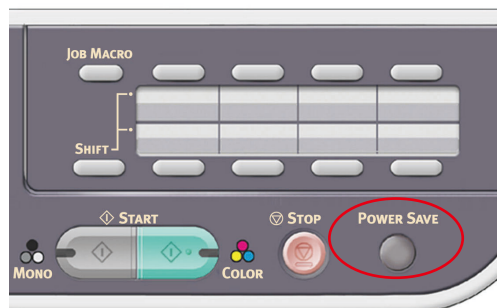
Lorsque l'appareil ne va pas être utilisé pendant une longue période à cause de vacances ou d'un voyage, débranchez le cordon d'alimentation de la prise.

REMARQUE

L'appareil n'aura pas dysfonctionnement si vous débranchez la fiche d'alimentation pendant une longue période (plus de 4 semaines).

MODE ÉCONOMIE D'ÉNERGIE

Si vous n'utilisez pas l'appareil pendant un moment, il passe en mode économie d'énergie pour contrôler la consommation d'énergie du périphérique. Pour annuler ou initialiser le mode économie d'énergie, appuyez sur le bouton **Power Save** (Économie d'énergie) sur le panneau de commande.



REMARQUE

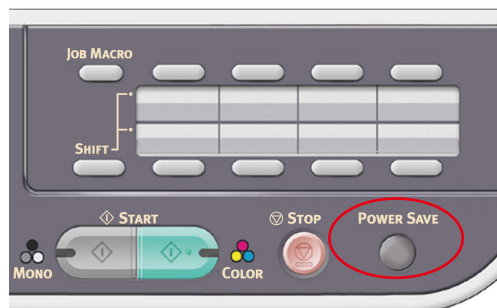
Si votre machine est connectée en local (via USB), son état est affiché hors ligne lorsqu'elle passe en mode Veille. Pour utiliser l'imprimante dans cet état, vous devez appuyer sur le bouton **Power Save** (Économie d'énergie) pour quitter le mode Veille.

Le délai par défaut pour passer en mode économie d'énergie est de 1 minute. Reportez-vous à la section « [Power Save Time \(Délai de mise en veille\)](#) » à la page 198.

Vous pouvez activer ou désactiver le mode économie d'énergie. Reportez-vous à la section « [Power Save Enable \(Mise en veille activée\)](#) » à la page 200.

MODE VEILLE

Votre appareil passe du mode économie d'énergie au mode veille après une durée déterminée. En mode veille, la consommation d'énergie de l'appareil est réduite au minimum. Pour annuler le mode Veille, appuyer sur la touche **Power Save** (Économie d'énergie) sur le tableau de commande.



REMARQUE

En cas d'erreur, l'appareil ne passe pas en mode veille et nécessite une intervention.

Le délai par défaut pour passer en mode veille est de 30 minutes. Reportez-vous à la section « [Sleep Time \(Délai avant veille profonde\)](#) » à la page 198.

Vous pouvez activer ou désactiver le mode veille. Reportez-vous à la section « [Veille](#) » à la page 200.

- > Lorsque la connexion réseau est commutée de câblé à sans fil, le mode veille est désactivé. Pour activer le mode veille pour des périphériques connectés à l'aide d'un réseau local sans fil, activez-le depuis le menu de configuration du mode veille. (MC342dw, MC362w, MC562w, MC562dw, ES5462dw MFP, MPS2731mc uniquement)
 - > Lorsqu'un périphérique utilisant la connexion du réseau local sans fil entre en mode veille, celle-ci est interrompue. Pour reconnecter le LAN sans fil, appuyer sur la touche Economie d'Energie sur l'appareil pour sortir du mode Veille. (MC342dw, MC362w, MC562w, MC562dw, ES5462dw MFP, MPS2731mc uniquement)
 - > Une fois que le périphérique connecté au réseau local sans fil est sorti du mode veille, il se connecte automatiquement au point d'accès sans fil à l'aide des mêmes paramètres qu'avant l'entrée en mode veille. Cependant, la connexion peut prendre jusqu'à une minute. (MC342dw, MC362w, MC562w, MC562dw, ES5462dw MFP, MPS2731mc uniquement)
 - > Lorsque la connexion réseau est commutée du réseau local sans fil au réseau local câblé, le mode veille est activé. (MC342dw, MC362w, MC562w, MC562dw, ES5462dw MFP, MPS2731mc uniquement)
 - > Selon l'environnement du réseau, votre appareil peut sortir immédiatement du mode veille. Si cela se produit, nous vous recommandons de désactiver le mode Veille.
-

MISE HORS TENSION AUTOMATIQUE

Lorsque votre appareil ne va pas être utilisé pendant une certaine période de temps, il se met automatiquement hors tension. Une fois que l'appareil s'éteint, vous devez le rallumer pour l'utiliser.

L'appareil est doté de trois paramètres pour sélectionner son comportement de mise hors tension automatique.

- > **Enable** (Activé)
- > **Auto Config** (configuration automatique)
- > **Disable** (Désactivé)

Enable (Activé) :

Lorsque votre appareil ne va pas être utilisé pendant une certaine période de temps, il se met automatiquement hors tension.

Auto Config (configuration automatique) :

L'appareil ne se mettra pas automatiquement hors tension dans les conditions suivantes.

- > Un câble Ethernet est branché dans la connexion d'interface réseau
- > Un câble téléphonique est branché dans la connexion LIGNE

Disable (Désactivé) :

La fonction Mise hors tension automatique est désactivée. L'appareil ne s'éteindra pas automatiquement.

REMARQUE

Dans les cas suivants, la fonction de mise hors tension automatique est également désactivée.

- > *Lorsqu'une erreur se produit*
 - > *Lorsqu'une transmission temporisée est programmée*
 - > *Lorsqu'une transmission de télécopie est en attente d'une recomposition*
-

Conformément aux paramètres usine par défaut, le délai de mise hors tension est défini sur 4 heures. Vous pouvez modifier le délai en appuyant sur la touche **SETTING** (PARAMÈTRES) du panneau de commande et en sélectionnant **Admin setup** (Config. admin.) > **Management** (Gestion) > **Power Save** (Power Save) > **Auto Power off Time** (Délai de mise sous tension automatique).

Conformément aux paramètres usine par défaut, la **mise hors tension automatique** est réglée sur **Configuration automatique** ou **désactive**. Vous pouvez modifier le paramètre en appuyant sur la touche **SETTING** (PARAMÈTRES) du panneau de commande et en sélectionnant **Admin setup** (Config. admin.) > **User Install** (Installation) > **Power Save** (Power Save) > **Auto Power off** (Mise hors tension automatique).

INSTALLATION DE PILOTES ET D'UTILITAIRES

REMARQUE

Les exemples de captures utilisés ici ne représentent pas obligatoirement votre appareil, mais la procédure est identique.

REMARQUE

Vous devez être connecté en tant qu'administrateur ou appartenir au groupe des administrateurs pour exécuter cette procédure. Si votre ordinateur est connecté à un réseau, les paramètres de stratégie du réseau peuvent également vous empêcher d'effectuer cette procédure.

Les instructions d'installation ci-dessous concernent la connexion USB. Pour plus d'informations sur la configuration de la connexion réseau, consultez le Guide de configuration.

Si vous utilisez Windows Server 2003, Server 2008, Server 2008 R2 ou Server 2012, il vous faudra suivre ces étapes pour assurer que le service WIA démarre en utilisant le pilote du scanner et l'utilité ActKey:

REMARQUE

Pour Server 2008, Server 2008 R2 ou Server 2012, Desktop Experience doit être installé.

1. Cliquez sur **Démarrer > Outils d'administration > Services**.
2. Double-cliquez sur **Services**.
3. Double-cliquez sur **Acquisition d'image Windows (WIA)**.
4. Dans le menu Type de démarrage, sélectionnez **Automatique**.
5. Sous Statut du service, cliquez sur **Démarrer**.
6. Cliquez sur **OK**.

WINDOWS – PILOTES DU SCANNER ET DE L'IMPRIMANTE

Le pilote du scanner est utilisé pour le « Pull Scan », c'est-à-dire le lancement d'une numérisation à partir de votre PC via un logiciel. Comparez avec « Push Scan » où vous démarrez la numérisation en appuyant sur un bouton du panneau avant de l'imprimante multifonction.

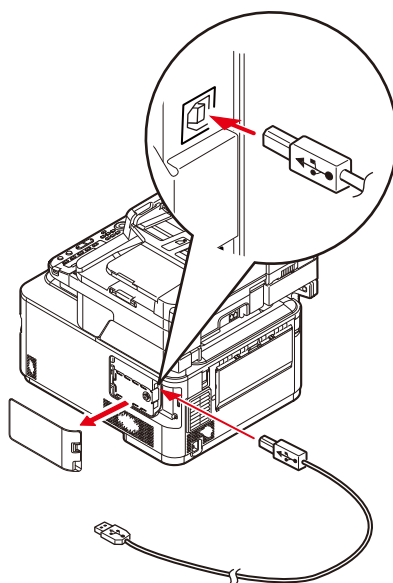
REMARQUE

Le programme d'installation de pilote OKI est la méthode d'installation recommandée.

REMARQUE

Ne branchez pas encore le câble USB. Vous serez invité à le brancher lors de l'exécution du programme d'installation des pilotes OKI.

1. Insérez le DVD-ROM et cliquez sur **Install bunch** (installation) pour lancer le programme d'installation des pilotes d'OkI.
2. Suivez les instructions d'installation des pilotes qui s'affichent.
3. Connectez l'imprimante au port USB de votre ordinateur.



4. Mettez l'imprimante sous tension.

MAC - PILOTE D'IMPRIMANTE

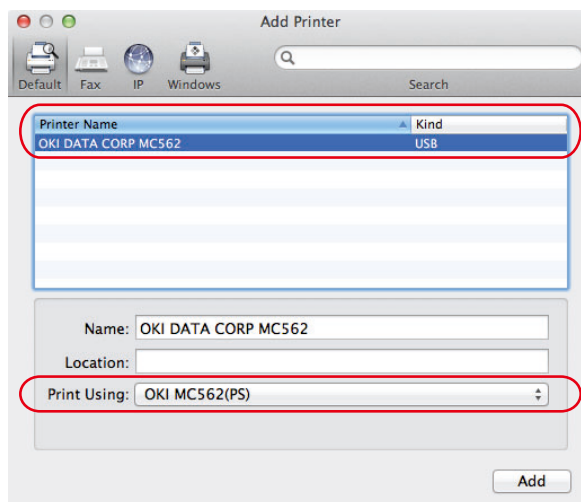
Les informations fournies dans cette section sont basées sur Mac OS X Lion (10.7). Les autres versions semblent peut-être légèrement différentes, mais les principes sont les mêmes.

1. Insérez le DVD-ROM et lancez le programme d'installation de pilote OKI.
2. Suivez les instructions à l'écran pour installer le pilote d'imprimante.
3. Connectez l'imprimante au port USB de votre ordinateur.
4. Mettez l'imprimante sous tension.
5. Choisissez **Apple Menu** (menu Apple) > **System Preferences** (préférences système) > **Print & Scan** (imprimer et numériser).
6. Si l'imprimante figure déjà dans la liste des imprimantes, cliquez sur « - » pour la supprimer.

REMARQUE

Il s'agit d'une étape nécessaire car il est possible que Lion n'utilise pas les bons fichiers pilote d'imprimante Oki.

7. Cliquez sur « + » pour ajouter une nouvelle imprimante.
8. Vérifiez les points suivants :
 - > L'onglet **Default** (Défaut) est sélectionné et votre appareil est sélectionné dans la liste.
 - > Votre appareil est affiché sous **Kind** (Catégorie) « USB » dans la liste des imprimantes disponibles.
 - > La sélection **Print Using:** (Imprimer en utilisant :) correspond à votre appareil. Si « Generic PostScript Printer » (Imprimante PostScript générique) est affiché, sélectionnez un pilote adéquat.



9. Cliquez sur **Add** (Ajouter).
10. Cliquez sur **Configure...** (Configurer) et vérifiez que les options matérielles affichées correspondent à votre appareil.

REMARQUE

Les options matérielles ne sont pas configurées automatiquement.

11. L'imprimante est ajoutée à la liste des imprimantes.
12. Redémarrez votre ordinateur.

PILOTE DE TÉLÉCOPIEUR (MC342dn, MC342dw, MC362dn, MC362w, MC562dn, MC562w, MC562dw, ES5462 MFP, ES5462dw MFP ET MPS2731mc)

Le pilote de télécopieur permet d'envoyer des télécopies directement depuis l'ordinateur sans imprimer les documents au préalable.

La prise en charge des télécopies est intégrée à Windows XP : vous pouvez utiliser le modem de votre ordinateur pour envoyer des télécopies directement à partir de celui-ci.

Avec le pilote de télécopieur d'OKI, vous envoyez des données de télécopie directement à partir de l'ordinateur vers le MFP et ce dernier envoie automatiquement le document.

REMARQUE

Avant de pouvoir utiliser la fonction de télécopie par Internet, vous devez configurer les paramètres du serveur. Pour plus d'informations, reportez-vous au Guide de configuration.

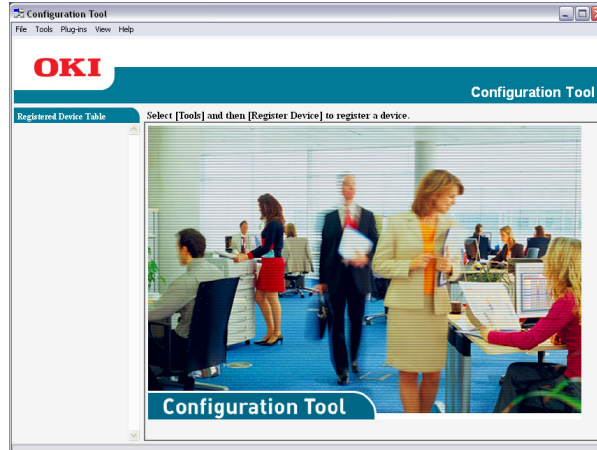
Installation du pilote de télécopieur

Ce pilote est installé dans le cadre de l'assistant d'installation de pilote OKI.

OUTIL DE CONFIGURATION

L'installation de l'outil de configuration est facultative. Cet outil est disponible sur le DVD dans le dossier Utilities (Utilitaires). Pour installer l'outil de configuration, suivez les instructions à l'écran.

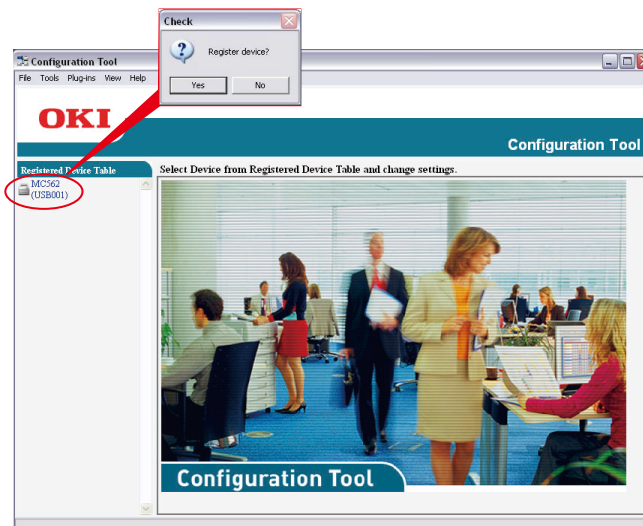
L'outil de configuration peut détecter des périphériques sur des connexions USB ou réseau.



1. Pour rechercher et installer un périphérique, sélectionnez **Outils > Enregistrer le périphérique**.



2. Sélectionnez le résultat de recherche requis et en réponse à l'invite cliquez sur **Oui**.



L'outil de configuration permet de configurer et de gérer l'imprimante multifonction. Pour plus d'informations, reportez-vous au Guide de configuration.

REMARQUE

Les paramètres de réseau, tels que la configuration LDAP, ne peuvent pas être enregistrés sur le MFP à partir de l'outil de configuration. Pour de tels paramètres, utilisez le panneau de commande du MFP ou la page Web du MFP.

UTILITAIRE ACTKEY

REMARQUE

L'utilitaire ActKey prend en charge Windows uniquement.

Le pilote du scanner doit être installé.

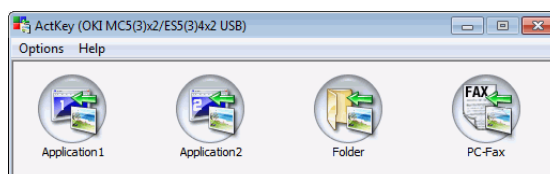
L'utilitaire ActKey permet à l'imprimante multifonction de gérer les commandes à une seule touche à partir d'un ordinateur connecté.

L'installation de l'utilitaire ActKey est facultative. Il est disponible sur le DVD dans le dossier Utilities (Utilitaires).

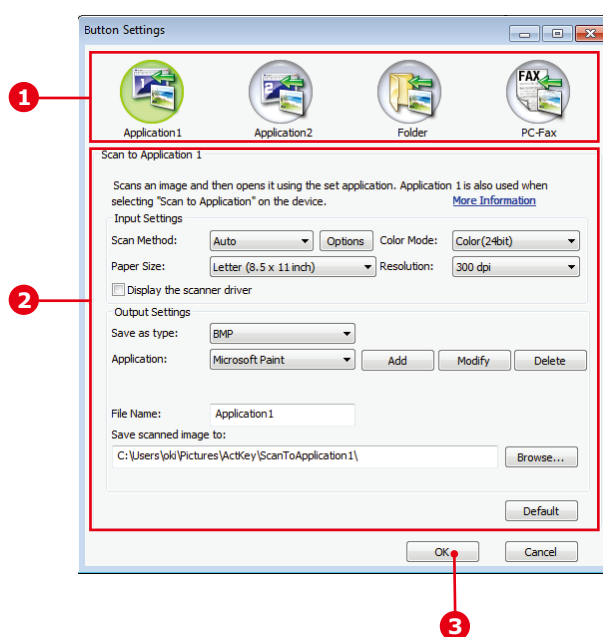
Des informations sur l'utilisation de l'utilitaire ActKey sont disponibles à la rubrique « Remote Scan » à la page 74.

Configuration de l'utilitaire ActKey

1. Installez l'utilitaire ActKey à partir du DVD :
Lors de la configuration, une icône « ActKey » est placée sur le Bureau.
2. Double-cliquez sur cette icône pour ouvrir la console ActKey.

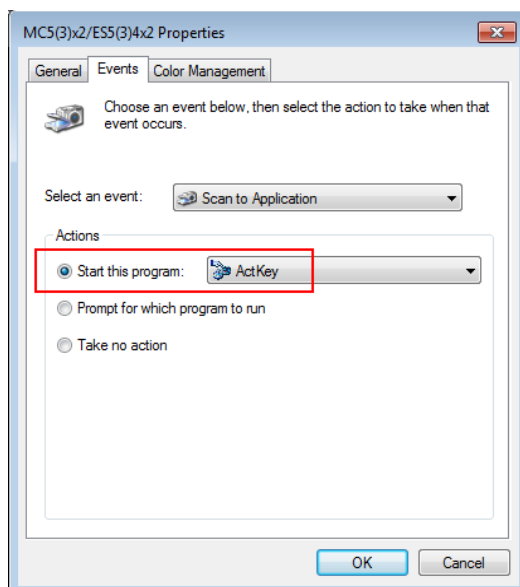


3. Sélectionnez **Options > Paramètres du bouton**. L'écran suivant s'affiche.



4. Sélectionnez la fonction à définir dans la section (1).
5. Définissez les paramètres de cette fonction dans la section (2).
6. Une fois les paramètres définis, cliquez sur **OK** (3).
L'utilitaire revient à la console ActKey.

7. Pour utiliser ActKey en mode PC local (c'est-à-dire en mode push scan), il doit être défini comme le programme permettant de gérer les événements du scanner :
- (a) Cliquez sur [**Démarrer**] pour sélectionner [**Panneau de configuration**].
 - (b) Entrez [**Afficher les scanners et les appareils photo**] dans le [**Panneau de commande Recherche**].
 - (c) Cliquez sur [**Afficher scanners et appareils photo numériques**] sous [**Dispositifs et imprimantes**].
 - (d) Sélectionnez [**OKI MC5(3)x2_ES5(3)4x2 USB**] ou [**OKI MPS2731mc USB**] et cliquez sur [**Propriétés**]. Si la boîte de dialogue [**Contrôle de compte d'utilisateur**] s'affiche, cliquez sur [**Oui**].
 - (e) Cliquez sur l'onglet [**Événements**].
 - (f) Sélectionnez un événement pour [**Sélectionner un événement**].
 - (g) Sélectionnez la case à cocher [**Démarrer ce programme**] et puis sélectionnez [**ActKey**].
 - (h) Répétez les étapes (f) et (g) de sorte que [**ActKey**] soit réglée sur tous les événements.
 - (i) Cliquez sur [**OK**].



RECOMMANDATIONS CONCERNANT LE PAPIER

Votre MFP acceptera une diversité de supports d'impression, y compris une gamme de grammages et de formats de papier. Cette section fournit des conseils généraux sur un choix de supports et explique comment utiliser chaque type.

Vous obtiendrez une performance optimale en utilisant du papier standard 75-90 g/m² conçu pour les photocopieurs et les imprimantes laser.

L'utilisation de papier très gaufré, ou de papier grenu, très rugueux n'est pas recommandée.

Le papier préimprimé peut être utilisé mais l'encre ne doit pas causer de maculages lors de son exposition à la haute température de l'unité de fusion lors de l'impression.

Enveloppes

ATTENTION !

Les enveloppes ne doivent pas être tordues, enroulées ou avoir subi toutes autres déformations. Elles doivent comporter également des rabats rectangulaires dont la colle reste intacte lorsqu'elle est soumise à la fusion par pression du cylindre chaud qu'utilise ce type d'imprimante. Les enveloppes à fenêtre ne sont pas adaptées.

Étiquettes

ATTENTION !

Les étiquettes doivent être également adaptées aux photocopieurs et imprimantes laser, dans lesquelles la feuille de support des étiquettes est entièrement couverte d'étiquettes. Les autres types d'étiquettes risquent d'abîmer l'imprimante, étant donné que les étiquettes se décolleraient durant l'impression.

BACS

FORMAT	DIMENSIONS	GRAMMAGE (G/M ²)	
A6 ^a	105 x 148 mm	Léger	64-74 g/m ²
A5	148 x 210 mm	Moyen-Léger	75-82 g/m ²
B5	182 x 257 mm	Moyen	83-104 g/m ²
16K (184 x 260 mm)	184 x 260 mm	Lourd	105-120 g/m ²
Executive	184,2 x 266,7 mm	Ultra lourd1	121-176 g/m ²
16K (195 x 270 mm)	195 x 270 mm	Ultra lourd2	177-220 g/m ²
16K (197 x 273 mm)	197 x 273 mm	Bac 1/2 :	64-176 g/m ²
A4 (A4)	210 x 297 mm	Bac MF :	64-220 g/m ²
Letter	215,9 x 279,4 mm	Recto-Verso :	64-176 g/m ²
Legal (13 pouces)	215,9 x 330,2 mm		
Legal (13,5 pouces)	215,9 x 342,9 mm		
Legal (14 pouces)	215,9 x 355,6 mm		
Personnalisé			
Enveloppe COM-9 ^b	98,4 x 225,4 mm		
Enveloppe COM-10 ^b	104,8 x 241,3 mm		
Enveloppe monarque ^b	98,4 x 190,5 mm		
Enveloppe DL ^b	110 x 220 mm		
Enveloppe C5 ^b	162 x 229 mm		
Hagaki ^a	100 x 148 mm		
Oufukuhagaki ^b	148 x 200 mm		
Nagagata #3 ^b	120 x 235 mm		
Nagagata #4 ^b	90 x 205 mm		
Yougata #4 ^b	105 x 235 mm		
Futo A4 ^b	210 x 297 mm		
Fiche ^b	76,2 x 127 mm		

- a. Il est possible d'imprimer sur un papier de cette taille depuis le Bac1 ou le bac MP uniquement.
- b. Il est possible d'imprimer sur un papier de cette taille depuis le bac MP uniquement.

Si vous avez du papier identique chargé dans un autre bac (2ème bac si vous en avez un ou bac multifonction), vous pouvez commander à l'imprimante de passer automatiquement à l'autre bac lorsque le bac actuel est épuisé. Lors de tirages depuis les applications Windows, cette fonction est activée dans les paramètres du pilote. Lors de tirages depuis d'autres systèmes, cette fonction est activée dans le Menu Impression. (Voir « [Changement bac auto. : »](#) à la page 182).

BAC MULTIFONCTION

Le bac multifonction peut accepter les mêmes formats que les bacs, mais le grammage du papier ne peut pas dépasser 220g/m². Pour les papiers très épais, utilisez l'empileuse (arrière) face en dessus. Ainsi, le parcours du papier dans l'imprimante est pratiquement droit.

Le bac multifonction peut charger du papier dont la largeur peut varier de 76 à 215,9 mm et la longueur de 127,0 à 1320 mm (impression de bannières).

Pour le papier dont la longueur dépasse 356 mm (Legal 14 pouces), utilisez du papier d'un grammage compris entre 90 g/m² et 128 g/m² et l'empileuse (arrière) face en dessus.

Utilisez le bac multifonction pour l'impression d'enveloppes. Il est possible de charger 10 enveloppes à la fois, sous réserve d'une profondeur d'empilage maximum de 10 mm.

EMPILEUSE FACE EN DESSOUS

L'empileuse face en bas peut contenir jusqu'à 150 feuilles de 80 g/m² de papier standard et peut accepter du papier de 176 g/m².

Les pages imprimées dans l'ordre de lecture (page 1 d'abord) seront triées dans l'ordre de lecture (dernière page au-dessus, face vers le bas).

EMPILEUSE FACE EN DESSUS

L'empileuse face en dessus à l'arrière de l'imprimante doit être ouverte et il convient de tirer la rallonge du bac lorsque l'empileuse doit être en service. C'est donc par là que le papier sortira après avoir suivi ce parcours, indépendamment des paramètres du pilote.

REMARQUE

L'empileuse face en dessus ne peut pas être utilisée pour l'impression recto-verso.

L'empileuse face en dessus peut contenir 100 feuilles de 80 g/m² de papier standard et peut gérer du papier jusqu'à 220 g/m².

Utilisez toujours cette empileuse et le dispositif d'alimentation multi-usages pour le papier dont le grammage dépasse 176 g/m².

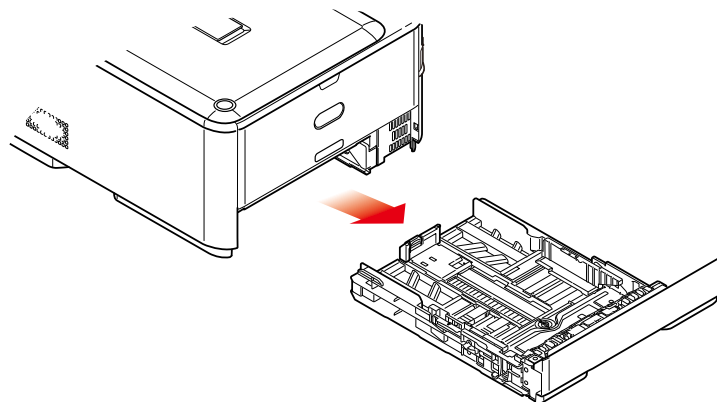
RECTO VERSO

Impression automatique recto-verso du papier dont la gamme de formats est identique à celle du bac 2 (c.-à-d., tous les formats du bac sauf le format A6), en utilisant du papier d'un grammage compris entre 64 et 176 g/m².

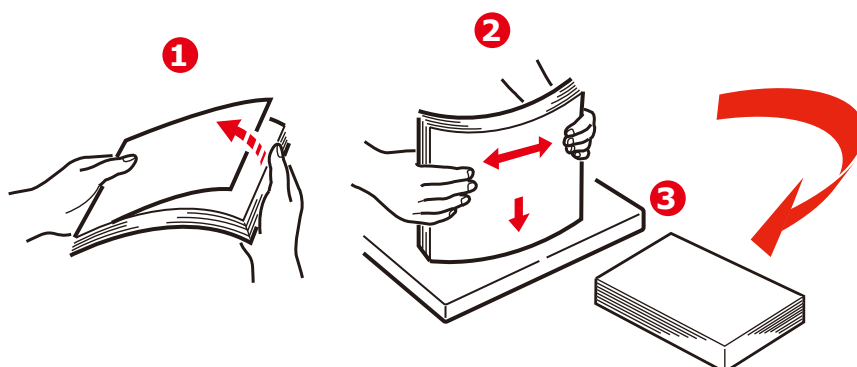
CHARGEMENT DU PAPIER

BACS

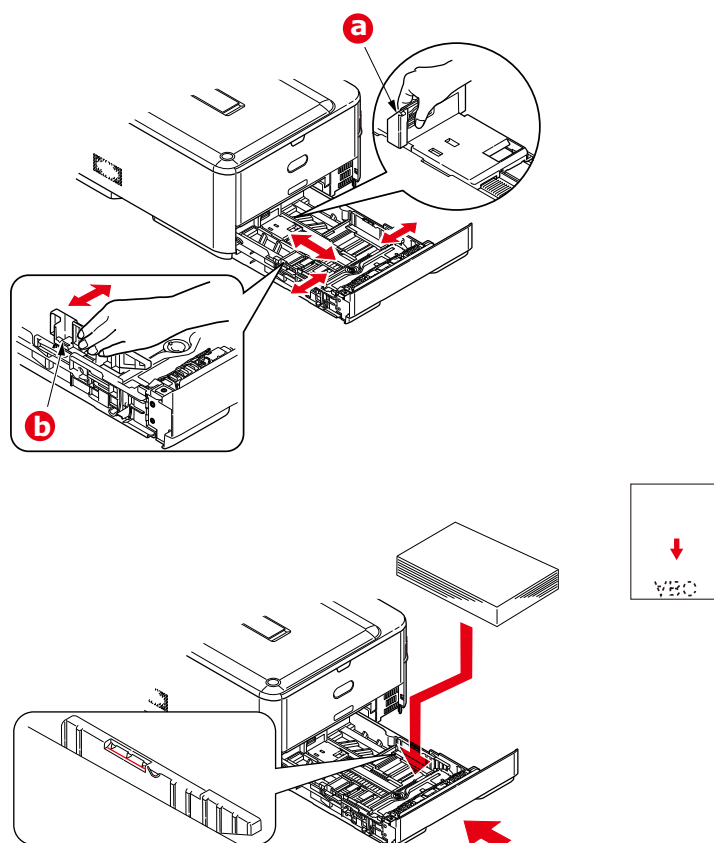
1. Retirez le bac à papier de la machine.



2. Déployez en éventail le papier à charger, sur les bords (1) et au milieu (2), pour vous assurer que toutes les feuilles sont détachées les unes des autres, puis tapotez les bords de la pile de papier sur une surface plane pour aligner les feuilles (3).



3. Chargez le papier à en-tête face en dessous et le bord supérieur vers la partie frontale de l'imprimante comme l'indique l'illustration.



4. Ajustez la butée arrière (a) et les guides du papier (b) au format du papier utilisé.
5. Fermez doucement le bac à papier.
6. Définissez le format de papier approprié. Reportez-vous aux sections « [Configuration des paramètres du bac](#) » à la page 39 et « [Enregistrement des formats personnalisés](#) » à la page 40.

REMARQUE

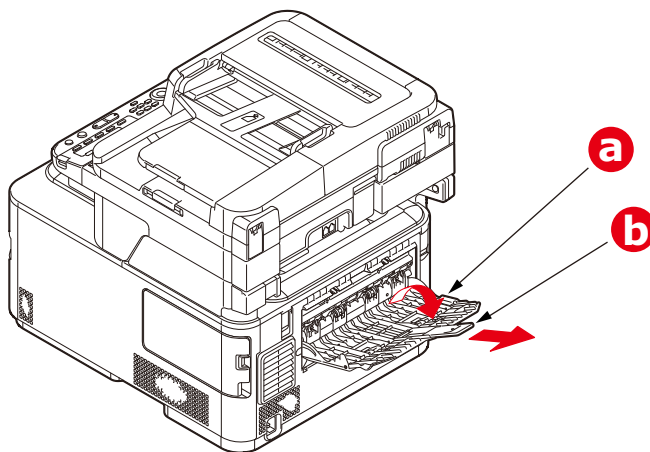
Après avoir fermé le bac, l'écran de sélection du média s'affichera sur le panneau (pendant environ 6 secondes).

- > Ne laissez aucun espace entre le papier, les guides du papier et la butée arrière.
- > Ne remplissez pas trop le bac à papier. La charge du bac dépend du type de papier.
- > N'y placez pas de papier abîmé.
- > Ne chargez pas de papier de différents formats ou types.
- > Fermez doucement le bac à papier.

- > Ne tirez pas le bac à papier durant l'impression (à l'exception du 2ème bac conformément aux instructions données ci-dessous).

REMARQUE

- > Si vous avez deux bacs et que le 1er bac (supérieur) est utilisé pour l'impression, vous pouvez tirer le 2ème bac (inférieur) durant l'impression pour le recharger. Cependant, si le 2ème bac (inférieur) est utilisé pour l'impression, ne tirez pas le 1er bac (supérieur). Cela provoquerait un bourrage de papier.
- > Pour l'impression face en dessous, veillez à ce que l'empileuse (arrière) face en dessus (a) soit fermée (le papier sort par le haut de l'imprimante). La charge approximative est de 150 feuilles, en fonction du grammage du papier.
- > Pour l'impression face en dessus, assurez-vous que l'empileuse (arrière) face en dessus (a) est ouverte et que la rallonge du support du papier (b) est sortie. Le papier est empilé dans l'ordre inverse d'impression et la charge du bac à papier est d'environ 100 feuilles, en fonction du grammage.
- > Utilisez toujours l'empileuse (arrière) face en haut pour le papier lourd (papier cartonné, etc.).

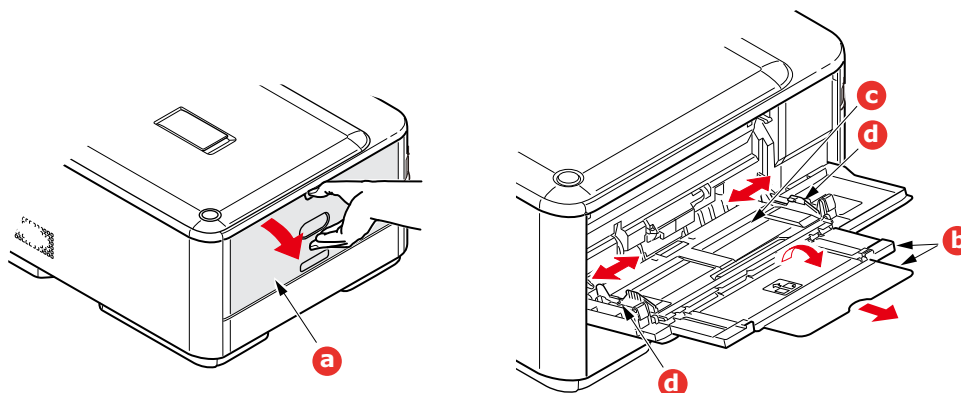


ATTENTION !

Ne pas ouvrir ou fermer la sortie arrière du papier durant l'impression, ce qui entraînerait un bourrage de papier.

BAC MULTIFONCTION

1. Ouvrez le bac multifonction (a).
2. Sortez le support de papier (b).



3. Appuyez doucement sur la plate-forme de support du papier (c) pour vous assurer qu'elle est verrouillée.
4. Chargez le papier et ajustez les guides du papier (d) au format du papier utilisé.
 - > Pour l'impression recto sur du papier à en-tête, chargez le papier dans le bac multifonction, face pré-imprimée en dessus, avec le bord supérieur dans l'imprimante.
 - > Pour l'impression recto-verso (duplex) sur du papier à en-tête, chargez le papier, face préimprimée vers le bas, le bord supérieur du papier étant placé dans le sens opposé à l'imprimante.
 - > Les enveloppes doivent être chargées face en dessus, le bord supérieur se trouvant à gauche et le bord court étant placé dans l'imprimante. Ne sélectionnez pas l'impression recto verso sur les enveloppes.
 - > Ne dépassez pas la charge du papier avoisinant 100 feuilles ou 10 enveloppes. La profondeur maximale de la pile de papier est de 10 mm.
5. Appuyez sur le bouton de verrouillage du bac pour libérer la plate-forme de support du papier, de manière à soulever le papier et à assurer sa prise.
6. Définissez le format de papier approprié. Reportez-vous aux sections « Configuration des paramètres du bac » à la page 39 et « Enregistrement des formats personnalisés » à la page 40.

CONFIGURATION DES PARAMÈTRES DU BAC

Lorsque vous avez chargé du papier dans le bac 1, le bac 2 (en option) ou le bac MF, vous devez enregistrer le papier chargé sur la machine.

1. Appuyez sur le bouton **SETTING** (PARAMÈTRE) du panneau de commande.
2. Utilisez la flèche **Bas** pour faire défiler jusqu'à *Paper Setup* (Paramètres papier) et appuyez sur **OK**.
3. Utilisez les flèches pour faire défiler jusqu'au bac de papier approprié et appuyez sur **OK**.
4. Appuyez sur **OK** pour sélectionner *Paper Size* (Format papier).
5. Utilisez les flèches pour faire défiler jusqu'au format de papier chargé et appuyez sur **OK**.
6. Utilisez la flèche **Bas** pour faire défiler jusqu'à *Media Type* (Type de papier) et appuyez sur **OK**.
7. Utilisez les flèches pour faire défiler jusqu'au type de support chargé et appuyez sur **OK**.
8. Utilisez la flèche **Bas** pour faire défiler jusqu'à *Media Weight* (Grammage papier) et appuyez sur **OK**.
9. Utilisez les flèches pour faire défiler jusqu'au grammage du papier chargé et appuyez sur **OK**.
10. Appuyez sur la flèche **Gauche** pour sortir du menu.

ENREGISTREMENT DES FORMATS PERSONNALISÉS

Pour charger un papier au format personnalisé, vous devez enregistrer la largeur et la longueur du papier avant l'impression.

Les formats proposés varient en fonction du bac à papier.

BAC	FORMATS PROPOSÉS
Bac 1	Largeur : 105 à 216 mm (4,1 à 8,5 pouces) Longueur : 148 à 356 mm (5,8 à 14 pouces)
Bac 2 (en option)	Largeur : 148 à 216 mm (5,8 à 8,5 pouces) Longueur : 210 à 356 mm (8,3 à 14 pouces)
Bac MF	Largeur : 64 à 216 mm (2,5 à 8,5 pouces) Longueur : 127 à 1 321 mm (5 à 52 pouces)

REMARQUE

Pour les bacs 1 et 2, le paramètre *Custom (Personnalisé)* peut être défini uniquement lorsque *Paper Size (Format papier)* est défini sur *Custom (Personnalisé)*.

Les formats proposés pour l'impression recto verso sont les mêmes que pour le bac 2.

1. Appuyez sur le bouton **SETTING** (PARAMÈTRE) du panneau de commande.
2. Utilisez la flèche **Bas** pour faire défiler jusqu'à *Paper Setup* (Paramètres papier) et appuyez sur **OK**.
3. Utilisez les flèches pour faire défiler jusqu'au bac de papier approprié et appuyez sur **OK**.
4. Utilisez la flèche **Bas** pour faire défiler jusqu'à *Custom* (Personnalisé) et appuyez sur **OK**.
5. À l'aide du clavier, entrez la largeur *width* et la longueur *Length* du papier chargé. Appuyez sur la flèche **Droite** pour passer d'un chiffre à un autre.
6. Appuyez sur **OK**.
7. Appuyez sur la flèche **Gauche** pour sortir du menu.

AUTHENTIFICATION DE L'UTILISATEUR ET CONTRÔLE D'ACCÈS

Si votre Administrateur a activé le contrôle d'accès sur l'appareil, celle-ci démarrera automatiquement en mode de contrôle d'accès. Vous ne pourrez pas l'utiliser tant que vous n'aurez pas fourni des informations de connexion valides. Si le paramètre de contrôle d'accès est :

- > **Code PIN** ; vous devrez fournir un identificateur PIN (personal identification number) valide.
- > **User name and password** (Nom de l'utilisateur et mot de passe) ; vous devrez indiquer un nom d'utilisateur et un mot de passe valides.

Après avoir utilisé le scanner, vous devrez fermer votre session, en laissant le scanner en mode de contrôle d'accès afin qu'il ne puisse pas être utilisé par des personnes non autorisées.

AUTHENTIFICATION PIN

OUVERTURE D'UNE SESSION SUR L'APPAREIL

1. Entrez votre code PIN sur l'imprimante à l'aide du pavé numérique du panneau de commande.
2. Appuyez sur **OK**.
Si l'authentification aboutit, l'écran supérieur s'affiche.

FERMETURE D'UNE SESSION SUR L'APPAREIL

Lorsque vous avez terminé, vous devez fermer la session sur l'appareil.

1. Appuyez sur le bouton **BACK** (PRÉCÉDENT) ou sur la flèche **Gauche** jusqu'à ce que l'écran supérieur s'affiche.
2. Appuyez sur le bouton **RESET/LOGOUT** (RÉINITIALISER/FERMER LA SESSION) du panneau de configuration.

REMARQUE

Après un certain temps, l'appareil ferme automatiquement la session des utilisateurs.

AUTHENTIFICATION PAR NOM D'UTILISATEUR ET MOT DE PASSE

OUVERTURE D'UNE SESSION SUR L'APPAREIL

1. Assurez-vous que **User Name** (Nom de l'utilisateur) est sélectionné, puis appuyez sur la flèche **Droite**.
2. Entrez votre nom.
3. À l'aide des touches fléchées, mettez en surbrillance **Done** (Terminé), puis appuyez sur **OK**.
4. Assurez-vous que **Password** (Mot de passe) est sélectionné, puis appuyez sur **OK**.
5. Saisissez votre mot de passe.
6. À l'aide des touches fléchées, mettez en surbrillance **Done** (Terminé), puis appuyez sur **OK**.
7. Dans l'écran **Login** (Se connecter), appuyez sur **OK**.
Si l'authentification aboutit, l'écran supérieur s'affiche.

FERMETURE D'UNE SESSION SUR L'APPAREIL

Lorsque vous avez terminé, vous devez fermer la session sur l'appareil.

1. Appuyez sur le bouton **BACK** (PRÉCÉDENT) ou sur la flèche **Gauche** jusqu'à ce que l'écran supérieur s'affiche.
2. Appuyez sur le bouton **RESET/LOGOUT** (RÉINITIALISER/FERMER LA SESSION) du panneau de configuration.

REMARQUE

Après un certain temps, l'appareil ferme automatiquement la session des utilisateurs.

OPÉRATION DEPUIS L'ORDINATEUR

REMARQUE

Le type d'authentification spécifié sur l'ordinateur remplace celui indiqué sur l'appareil.

Impression dans Windows

REMARQUE

Vous ne pouvez pas utiliser le pilote d'imprimante PCL XPS pour cette fonction.

Cette procédure utilise Windows 7 et le Bloc-notes comme exemple. Les procédures et les menus peuvent varier en fonction du système d'exploitation que vous utilisez.

1. Ouvrez le fichier à imprimer.
2. Dans le menu **Fichier**, sélectionnez **Imprimer**.
3. Choisissez le pilote d'imprimante approprié dans **Sélectionnez une imprimante** et cliquez sur **Préférences**.
4. Sélectionnez l'onglet **Options de tâche**.
5. Cliquez sur **Authentification de l'utilisateur**.
6. Cochez la case **Utiliser l'authentification utilisateur**.
7. Entrez le nom d'utilisateur dans **Nom de l'utilisateur** et le mot de passe dans **Mot de passe**.

Cliquer sur **Utiliser la connexion Windows** entre automatiquement votre nom de connexion dans Windows.

8. Cliquez sur **OK**.
9. Cliquez sur **OK**, puis sur **Imprimer**.

Impression depuis un Mac

REMARQUE

Cette procédure utilise Mac OS X 10.7 comme exemple. Les procédures et les menus peuvent varier en fonction du système d'exploitation que vous utilisez.

1. Ouvrez le fichier à imprimer.
2. Dans le menu **Fichier**, sélectionnez **Imprimer**.
3. Sélectionnez le pilote d'imprimante de votre appareil.
4. Sélectionnez **Authentification de l'utilisateur** dans les menus **Imprimante** et **Présélections** du panneau de commande.
5. Cochez la case **Utiliser l'authentification utilisateur**.
6. Entrez le nom d'utilisateur dans **Nom de l'utilisateur** et le mot de passe dans **Mot de passe**.
7. Cliquez sur **Imprimer**.

Télécopie (Windows uniquement)

REMARQUE

Cette procédure utilise Windows 7 et le Bloc-notes comme exemple. Les procédures et les menus peuvent varier en fonction du système d'exploitation que vous utilisez.

1. Ouvrez le fichier à envoyer en télécopie.
2. Dans le menu **Fichier**, sélectionnez **Imprimer**.
3. Sélectionnez votre appareil (pilote d'imprimante) dans **Sélectionner l'imprimante** et cliquez sur **Préférences**.
4. Dans l'onglet **Configuration**, cliquez sur **Authentification de l'utilisateur**.
5. Cochez la case **Utiliser l'authentification utilisateur**.
6. Entrez le nom d'utilisateur dans **Nom de l'utilisateur** et le mot de passe dans **Mot de passe**.
Cliquez sur **Utiliser la connexion Windows** entre automatiquement votre nom de connexion dans Windows.
7. Cliquez sur **OK**.
8. Cliquez sur **OK**, puis sur **Imprimer**.

FONCTIONNEMENT

Avec son panneau de commande intuitif, cet appareil multifonction (MFP) est conçu pour offrir une grande simplicité d'utilisation. Une fois l'appareil configuré, le fonctionnement en est très simple.

REMARQUE

Si votre Administrateur a activé le contrôle d'accès sur l'appareil, celle-ci démarrera automatiquement en mode de contrôle d'accès. Vous ne pourrez pas l'utiliser tant que vous n'aurez pas fourni des informations de connexion valides. Pour en savoir plus, reportez-vous à la section « [Authentification de l'utilisateur et contrôle d'accès](#) » à la page 41.

Les sections suivantes indiquent comment copier, télécopier et numériser vos documents.

REMARQUE

La fonction télécopie est disponible uniquement sur MC342dn, MC342dw, MC362dn, MC362w, MC562dn, MC562w, MC562dw, ES5462 MFP, ES5462dw MFP et MPS2731mc.

Pour plus d'informations sur l'utilisation des options d'impression à partir du panneau de commande, reportez-vous à la section « [Impression](#) » à la page 93. Pour tout savoir sur l'utilisation de l'appareil et de tous ses accessoires en option, et imprimer vos documents efficacement, reportez-vous au Guide d'impression ainsi qu'au Guide d'impression de codes barres.

Pour plus d'informations sur l'accès aux fonctions de sécurité ainsi que sur leur utilisation, veuillez vous reporter au Guide de sécurité.

OPÉRATIONS MULTITÂCHES

Votre machine peut gérer plusieurs opérations à la fois. Le tableau ci-dessous détaille les combinaisons d'opérations possibles.

1e	2e	Copie	Numérisation vers un courrier électronique/un serveur Télécopie par Internet (Tx)	Numérisation vers une mémoire USB	Transmission fax	Réception fax	Imprimer depuis la mémoire USB (impression directe)	Numérisation PC (PC distant)	Email à imprimer Télécopie par Internet (Rx)	Imprimer Imprimer depuis le Web (impression directe)
Copie	Non	Oui	Oui	Non	Oui ^a	Oui ^b	Oui	Oui ^a	Oui ^a	Oui ^a
Numérisation vers un courrier électronique /un serveur Télécopie par Internet (Tx)	Oui	Oui	Oui	Non	Oui	Oui	Oui	Oui	Oui	Oui
Numérisation vers une mémoire USB	Non	Non	Non	Non	Oui	Non	Non	Non	Oui	Oui
Transmission fax	Oui	Oui	Oui	Oui ^c	Non	Oui	Oui	Oui	Oui	Oui
Réception fax	Non ^d	Oui	Oui	Oui ^c	Non	Oui ^b	Oui	Oui	Oui ^a	Oui ^a
Imprimer depuis la mémoire USB (impression directe)	Non	Oui	Oui	Oui	Oui ^a	Oui ^b	Oui	Non ^e	Oui ^a	Oui ^a
Numérisation PC (PC distant)	Non	Non	Non	Non	Oui	Non	Non	Non	Oui	Oui
Email à imprimer Télécopie par Internet (Rx)	Non	Oui	Oui	Oui	Oui	Oui ^b	Oui	Non ^e	Oui ^a	Oui ^a
Imprimer Imprimer depuis le Web (impression directe)	Non ^f	Oui	Oui	Oui	Oui ^a	Oui ^b	Oui	Oui ^a	Oui ^a	Oui ^a

a. Les données sont acceptées mais l'impression est suspendue jusqu'à la fin de la 1re opération.

b. Pendant la première opération d'impression (la numérisation est terminée), la deuxième opération peut être autorisée à rechercher les fichiers dans la mémoire USB.

c. L'opération est acceptée, mais elle est suspendue jusqu'à la fin de la première opération.

d. La copie est activée uniquement avant le début de l'impression d'une image de télécopie reçue.

e. La deuxième action n'est pas autorisée par manque de mémoire.

f. La copie est activée à l'issue de la première opération d'impression.

CHARGEMENT DE DOCUMENTS

Le MFP peut numériser/copier/envoyer des documents à partir du chargeur automatique de documents (ADF) ou de la vitre. Si vous devez envoyer plusieurs pages, chargez vos documents dans le chargeur. Le chargeur peut contenir jusqu'à 50 pages.

Si vous devez numériser/copier/envoyer des pages provenant de livres, de coupures de journaux, ou des feuilles de papier tordues ou roulées, placez-les sur la vitre.

CONFIGURATION DES DOCUMENTS

Avant d'utiliser le chargeur, assurez-vous que votre papier respecte les spécifications suivantes :

- > Le format des documents peut être compris entre 114,3 x 139,7 mm et 215,9 x 355,6 mm.
- > Le poids des documents peut être compris entre 60 et 120 g/m².
- > Les documents doivent être de forme carrée ou rectangulaire et en bon état (ni fragiles ni déchirés).
- > Les documents ne doivent pas être roulés, pliés, déchirés, maculés d'encre ou perforés.
- > Les documents ne doivent pas comporter d'agrafe, de trombone ou de note autocollante.
- > Gardez la vitre propre et ne laissez pas de document dessus.

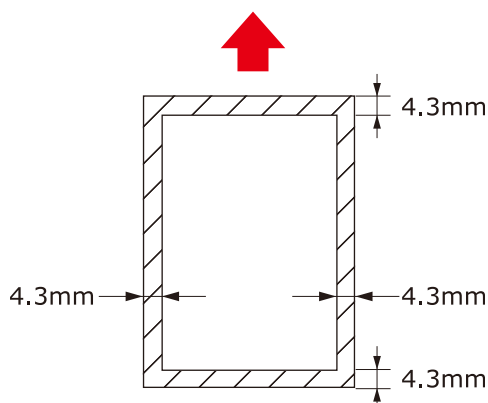
REMARQUE

Pour transmettre des types de documents irréguliers, placez-les sur la vitre ou faites d'abord une copie que vous utiliserez à la place des documents à transmettre.

Lors de l'envoi de télécopies, vous pouvez charger des documents uniquement au format A4, Letter ou Legal dans le chargeur et des documents au format A4 ou Letter sur la vitre. Il est impossible de charger des documents avec différents formats.

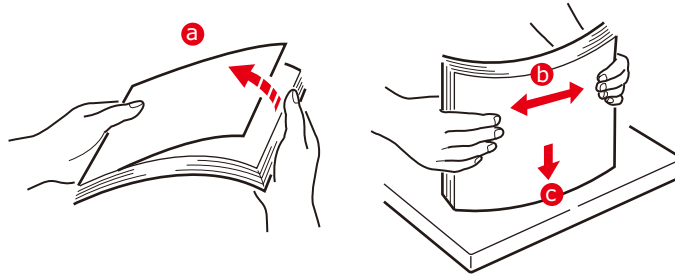
ZONE NUMÉRISABLE

Le texte ou les images situés dans la zone ombrée ne sont pas numérisés.



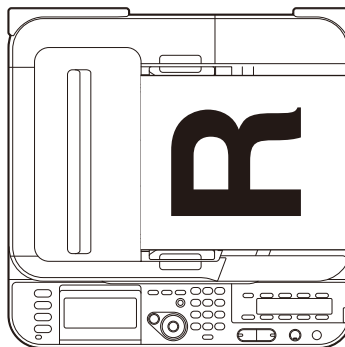
POSITIONNEMENT DES DOCUMENTS DANS L'ADF

1. Si vous avez plusieurs pages, déployez-les en éventail pour éviter les bourrages papier. Le chargeur peut contenir jusqu'à 50 pages à la fois.

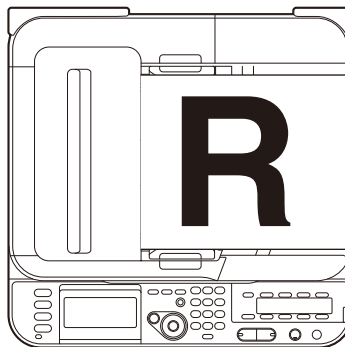


2. Placez le document avec le texte vers le HAUT dans l'ADF :

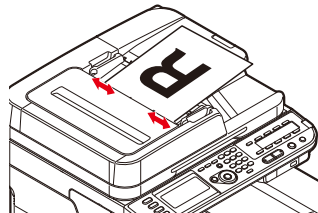
> si le document est en mode portrait, chargez en premier le bord supérieur du document ;



> Si le document est en mode paysage, chargez en premier le bord gauche du document.

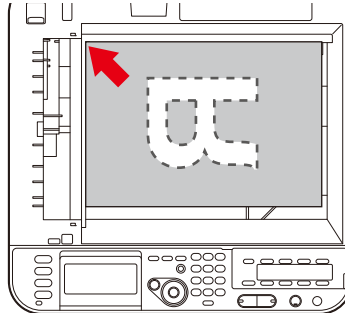


3. Ajustez les guides-papier de façon à centrer le document dans le chargeur.

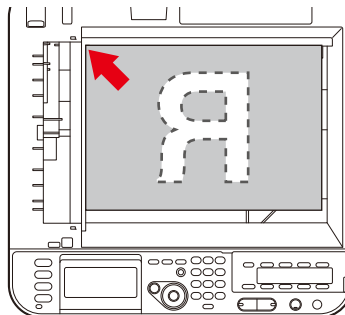


POSITIONNEMENT DES DOCUMENTS SUR LA VITRE

1. Ouvrez le capot document.
2. Placez votre document côté texte tourné vers le BAS sur la vitre :
 - > si le document est en mode portrait, alignez le bord supérieur de la page sur le coin supérieur gauche de la vitre ;



- > si le document est en mode paysage, alignez le bord droit de la page sur le coin supérieur gauche de la vitre.



3. Fermez le capot document.

COPIE

REMARQUE

Si votre Administrateur a activé le contrôle d'accès sur l'appareil, celle-ci démarrera automatiquement en mode de contrôle d'accès. Vous ne pourrez pas l'utiliser tant que vous n'aurez pas fourni des informations de connexion valides. Pour en savoir plus, reportez-vous à la section « [Authentification de l'utilisateur et contrôle d'accès](#) » à la page 41.

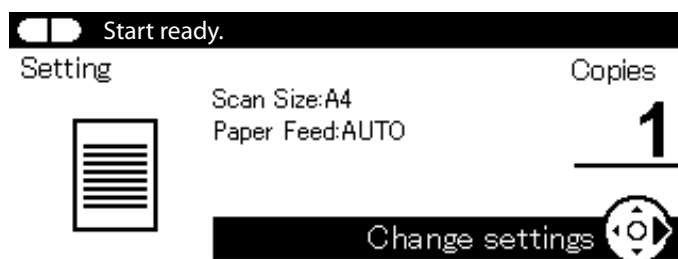
REMARQUE

Les paramètres du « [Mode économie de Toner](#) : » sont disponibles pour la fonction Copier.

FONCTIONNEMENT DE BASE



1. Placez vos documents côté texte tourné vers le HAUT dans le chargeur ou vers le BAS sur la vitre.
2. Si nécessaire, appuyez sur la touche **Copy** (Copie) (1) du panneau de commande pour afficher l'écran **Copy** (Copie).



REMARQUE

Le mode Copie est défini par défaut par le fabricant.

3. Appuyez sur **Mono** (2) pour copier vos documents en noir et blanc, ou sur **Color** (Couleur) (3) pour copier vos documents en couleur.

REMARQUE

Pour annuler l'opération de copie, appuyez sur **Stop** (4).

AUGMENTATION DU NOMBRE DE PHOTOCOPIES

L'appareil est prédéfini sur 1. Si vous souhaitez augmenter le nombre de copies, indiquez ce nombre à l'aide du pavé numérique.

Pour augmenter le nombre de copies :

1. Si nécessaire, appuyez sur la touche **Copy** (Copie) du panneau de commande pour afficher l'écran **Copy** (Copie).
2. Entrez le nombre de copies requis à l'aide du pavé numérique. L'écran confirme le nombre de copies sélectionné.

REMARQUE

Vous pouvez sélectionner jusqu'à 99 copies.

FONCTIONNEMENT AVANCÉ

Les options disponibles permettent de modifier la sortie de copie en fonction de vos besoins :

1. Appuyez sur la flèche **Droite**.
2. Sélectionnez le paramètre requis à l'aide de la flèche **Bas** et appuyez sur la touche **OK** ou sur la flèche **Droite** pour afficher les options disponibles.
3. À l'aide de la flèche **Haut** ou **Bas**, sélectionnez une valeur et appuyez sur **OK**.

Les options sont les suivantes (les valeurs par défaut définies par le fabricant sont en gras) :

FONCTION	OPTION	DESCRIPTION
TailleScan.	A4 , A5, A6, B5, Letter, Legal 13, Legal 13.5, Legal 14, Executive	Vous permet de sélectionner le format du document.
Copie recto verso	OFF(Simplex) (SANS(Recto)), Simplex (Recto) -> Duplex LE (Recto-Verso bord long), Simplex (Recto) -> Duplex SE (Recto-Verso bord court), Duplex (Recto-Verso) -> Duplex (Recto-Verso), Duplex LE (Recto-Verso bord long) -> Simplex (Recto), Duplex SE (Recto-Verso bord court)-> Simplex (Recto)	Active ou désactive la fonction duplex (recto verso). Remarque : la numérisation recto-verso A6 n'est pas prise en charge.
Reliure	Long Edge Bind (Reliure bord long), Short Edge Bind (Reliure bord court)	Attribue la valeur LEF ou SEF à la reliure par défaut. Condition d'affichage : La copie recto verso est définie sur Duplex (Recto-Verso) -> Les options Duplex (Recto-Verso) et N-up (Multipage) ou Repeat (Dupliquer) sont sur ON (Avec).
Alimentation papier	Auto , Tray 1(A4) (Bac 1 (A4)), Tray 2(A4)* (Bac 2 (A4)), MP Tray(A4) (Bac MF (A4))	Vous permet de définir le bac à papier pour l'impression. Auto - Sélection automatique du bac en fonction de la taille de l'image du document et/ou du paramètre d'échelle définis. * Si installé.
Zoom	Auto, 100 % , Zoom (25-400 %), A4->A5(70 %), Leg14->Let(78 %), Leg13.5->Let(81 %), Leg13->Let(84 %), A4->B5(86 %), A4->Let(94 %), Let->A4(97 %), Fit to page(98%) (Ajuster à la page), B5->A4(115 %), A5->A4(141 %)	Permet de dimensionner la copie en utilisant les valeurs prédéfinies ou par incréments de 1 % entre 0 % et 400 % en utilisant le clavier.
Tri	ON (AVEC), OFF (SANS)	Avec imprime 1 copie entière/ ensemble de documents copiés plusieurs fois à la fois (par exemple pages 1,2,3,1,2,3,1,2,3,...) Sans imprime le document copié plusieurs fois page par page (par exemple pages 1,1,1,2,2,2,3,3,3,...)

FONCTION	OPTION	DESCRIPTION	
Image Settings (Paramètres d'image)	Density (Densité)	-3, -2, -1, 0 , +1, +2, +3	Ajuster densité foncé : Conserver l'intensité des couleurs et une image foncée. clair : réduire l'intensité des couleurs et produire une image plus claire.
	Document Type (Type de document)	Text (Texte), Text&Photo (Text&Photo), Photo, Photo (Glossy) (Brillante)	Vous permet de spécifier le type d'images sur le document.
	Resolution for Color (Résolution pour la couleur)	Normal , Extra Fine (ExtraFin)	Permet de sélectionner la résolution de la numérisation. La résolution extra fine permet d'obtenir une image très détaillée, mais elle requiert davantage d'espace disque. Remarque : En mode de copie Mono, la résolution est fixée sur Extra Fine.
	Supp. Fond	OFF (Sans), 1, 2, 3 , 4, 5, 6	Vous permet de bloquer le fond en couleur de l'image (en supposant que le document ait un fond en couleur) - de sorte que le fond en couleur ne soit pas imprimé.
	Contraste	-3, -2, -1, 0 , +1, +2, +3	Réglage du contraste Haut : améliorer la luminosité Bas : réduire la luminosité
	Teinte	-3, -2, -1, 0 , +1, +2, +3	Réglage de l'équilibre rouge / vert. Bas : améliorer le rouge. Haut : améliorer le vert.
	Saturation	-3, -2, -1, 0 , +1, +2, +3	Réglage de saturation. Haut : améliorer la netteté de l'image. Bas : réduire la teinte
	RVB	Rouge : -3, -2, -1, 0 , +1, +2, +3 Vert : -3, -2, -1, 0 , +1, +2, +3 Bleu : -3, -2, -1, 0 , +1, +2, +3	Ajuster le paramètre de contraste RVB. Utilisez les flèches pour augmenter ou diminuer les valeurs et pour passer au paramètre de couleur suivant.
Direction	Portrait , Paysage	Permet de sélectionner l'orientation par défaut de la page.	
N-In-1 (N-en-1)	OFF (Sans) 2-en-1 4-in-1 (4-en-1) : verticale 4-in-1 (4-en-1) : horizontale	Vous permet d'imprimer plusieurs pages d'un document sur une seule feuille de papier. L'orientation de la mise en page et l'ordre des images 2-en-1 sont fixes. Si vous spécifiez 4-in-1 (4-en-1), vous pouvez spécifier une orientation horizontale ou verticale. Si vous spécifiez 2-in-1 (2-en-1) ou 4-in-1 (4-en-1), placez vos documents originaux dans le chargeur, activez éventuellement le mode Continuous Scan (Scan continu) et utilisez la vitre de numérisation (reportez-vous à « Continuous Scan (Scan continu) » à la page 52).	

FONCTION	OPTION	DESCRIPTION
Répéter	OFF (Sans) x2 x4	Vous permet d'imprimer plusieurs images d'un document d'origine sur une seule feuille de papier.
ID Card Copy (Copie carte d'identité)	ON (AVEC), OFF (SANS)	Permet de sélectionner le mode copie de carte d'identité comme mode de copie par défaut.
Continuous Scan (Scan continu)	ON (AVEC), OFF (SANS)	Vous permet de continuer la numérisation d'autres documents. Vous permet de créer une seule tâche de numérisation à partir de plusieurs originaux ou feuilles individuelles.
Dim mixtes	ON (AVEC), OFF (SANS)	Permet de charger des originaux de la même largeur mais d'une longueur différente dans l'ADF. Les formats de document suivants peuvent être choisis simultanément ; A3 et A4 LEF, B4 et B5 LEF, A4SEF et A5 LEF. Lorsqu'il est activé, le paramètre de bac est automatique, vous ne pouvez pas spécifier un bac manuellement.
Marges	ON (AVEC), OFF (SANS)	Permet de changer les zones des marges supérieure et gauche du document. Etendue : -25 à +25mm.
Edge Erase (Suppression bord)	ON (AVEC), OFF (SANS)	Vous permet d'éliminer les zones périphériques du document où des ombres et des bordures faussées peuvent apparaître en cas de copie de document avec le capot ouvert (comme c'est le cas avec les livres et les magazines), ou pour d'autres usages. Etendue : 2 à 50 mm.

- Appuyez sur la flèche **Gauche** ou sur la touche **Back** (Marge arrière) pour revenir au menu de démarrage.
- Si le contrôle d'accès est activé, déconnectez-vous une fois que vous avez terminé pour éviter tout accès non autorisé.

RÉINITIALISATION DES PARAMÈTRES DE COPIE

RÉINITIALISATION AUTOMATIQUE

Tous les paramètres que vous avez définis pour la copie retrouvent leur valeur par défaut si aucune opération n'est effectuée pendant une durée déterminée.

Cette durée est définie par défaut sur 3 minutes. Reportez-vous à la section « [Operation Timeout \(Délai RAZ\)](#) » à la page 197.

UTILISATION DE LA TOUCHE RESET/LOGOUT (RÉINITIALISER/FERMER LA SESSION)

Lorsque vous appuyez sur la touche **reset/logout** (Réinitialiser/Fermer la session), les paramètres que vous avez définis pour la copie retrouvent leur valeur par défaut.

À l'issue de la copie, appuyez sur la touche **RESET/LOGOUT** (RÉINITIALISER/FERMER LA SESSION) pour réinitialiser les paramètres par défaut pour l'utilisateur suivant.

NUMÉRISATION

INSTALLATION DE PILOTES DE SCANNEUR (PILOTETWAIN/WIA/ICA)

Cette section explique la procédure d'installation du pilote de scanner. Avant d'utiliser la fonction de numérisation, installez le pilote de scanner. Vous pouvez installer en même temps le pilote TWAIN et les pilote WIA (Windows uniquement). Installez le pilote TWAIN et le pilote ICA (dédié à Mac OS X) séparément.

Si vous voulez utiliser la fonction de numérisation réseau, suivez la procédure d'installation ci-dessous et enregistrez les informations de votre ordinateur puis installez le pilote de scanner.

MÉMO

Lorsque vous utilisez la fonction de numérisation réseau sous Windows, veuillez installer l'utilitaire ActKey.

RÉFÉRENCE

Avant d'installer le manuel du pilote de scanner, effectuez les paramétrages réseau. Pour plus de détails sur la manière de paramétrer le réseau, reportez-vous à Guide de configuration.

REMARQUE

Lorsque vous utilisez un scanner avec une connexion réseau sous Windows, si l'adresse IP de l'équipement est modifiée, veuillez modifier les paramètres dans la configuration réseau. Pour Mac OS X, veuillez modifier les paramètres dans les outils de paramétrage du scanner en réseau. Pour en savoir plus, reportez-vous à Guide de configuration.

PROCÉDURE D'INSTALLATION

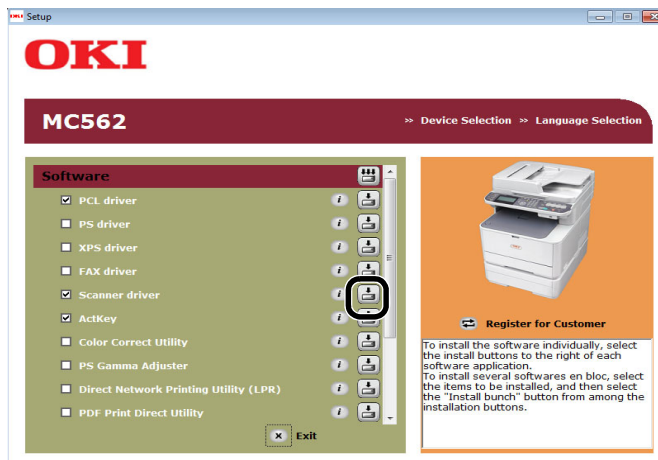
MÉMO

Lorsque vous utilisez la fonction de numérisation réseau sous Windows, veuillez installer la configuration réseau. Pour Mac OS X, les outils de paramétrage du scanner en réseau seront installés automatiquement.

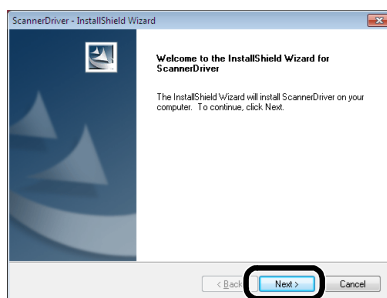
Pour Windows

1. Assurez-vous que votre machine et l'ordinateur sont allumés et connectés, puis insérez le « DVD-ROM du logiciel » dans l'ordinateur.
2. Cliquez sur **Run setup.exe** après que **Auto Play** est affiché. Si la boîte de dialogue **User Account Control** apparaît, cliquez sur **Yes**.
3. Sélectionnez la langue, puis cliquez sur **Next**.
4. Sélectionnez le dispositif de votre machine, puis cliquez sur **Next**.
5. Lisez l'accord de licence, puis cliquez sur **I Agree**.
6. Sélectionnez le bon pilote dans **Software**, puis cliquez sur l'icône d'installation.
7. Cliquez sur **Next** (Next), puis cliquez sur **Custom Installation**.

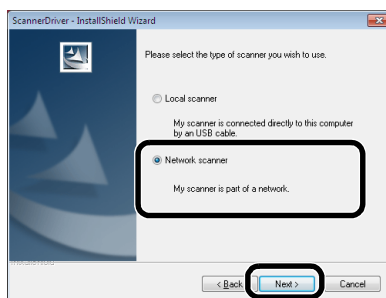
Si le pilote de scanner a été installé, le programme de maintenance de configuration du pilote de scanner est affiché. Cochez la case de **Add**, puis cliquez sur **Next** pour passer à l'étape 8.



8. Cliquez sur **Next** (Next).

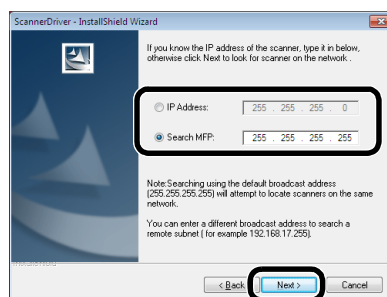


9. Cochez la case **Network scanner** (Network scanner) et cliquez sur **Next** (Next).

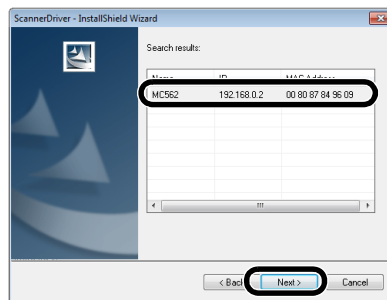


10. Cochez la case **Adresse IP** (IP Address) ou **Search MFP** (Search MFP) pour entrer l'adresse de la machine, puis cliquez sur **Next** (Next).

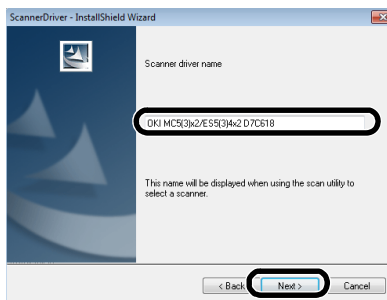
Si vous souhaitez régler **Adresse IP** (IP Address), suivez la procédure 10.



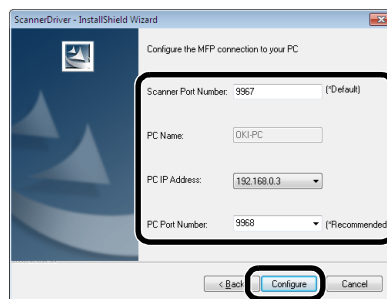
11. Si **Search MFP** (Search MFP) est sélectionné, sélectionnez la machine et cliquez sur **Next** (Next).



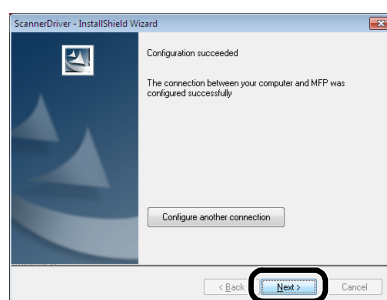
12. Entrez le nom du pilote de scanner et cliquez sur **Next** (Next).



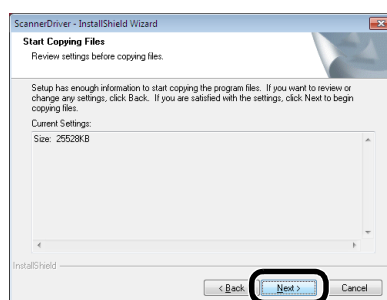
13. Entrez le nom de l'hôte, l'adresse IP et le numéro de port, puis cliquez sur **Configure**.



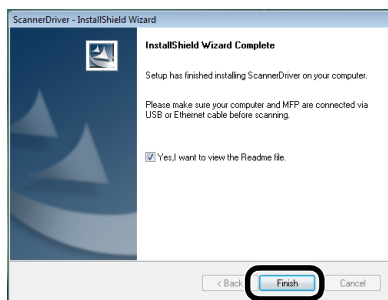
14. Cliquez sur **Next** (Next).



15. Cliquez sur **Next** (Next).

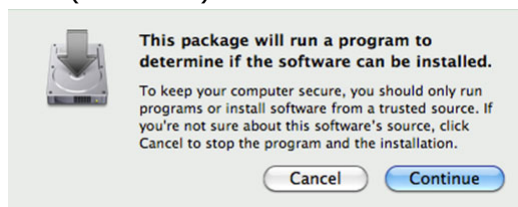


16. Cliquez sur **Finish** (Finish).

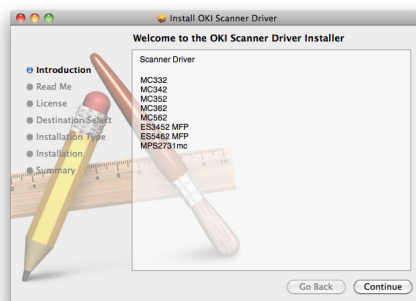


Pour Mac OS X

1. Assurez-vous que la machine est connectée à l'ordinateur et que le commutateur d'alimentation de la machine est sur MARCHE. Puis, chargez le « DVD-ROM logiciel » dans le lecteur de l'ordinateur.
2. Double cliquez sur l'icône **OKI** sur le bureau.
3. Double cliquez sur **Drivers > Scanneur > Installateur pour OS X 10.8** (pour OS X 10.8) ou **Installateur pour OS X 10.3-10.7** (pour OS X 10.3.9 à 10.7).
4. Cliquez sur **Poursuivre** (Continue).



5. Cliquez sur **Poursuivre** (Continue).



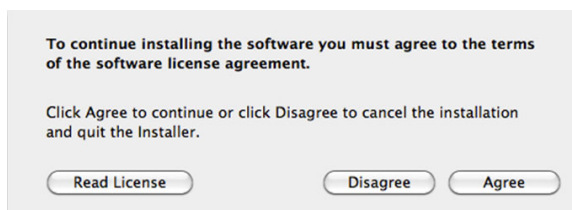
6. Vérifiez l'affichage et cliquez sur **Poursuivre** (Continue) s'il est bon.



7. Lisez l'accord de licence et cliquez sur **Poursuivre** (Continue).

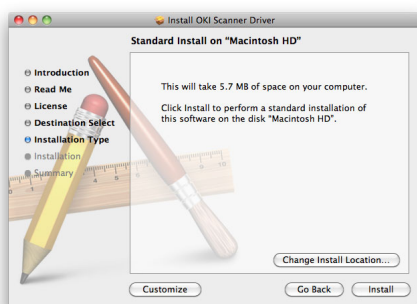


8. Cliquez sur **Agree** (Agree) si vous acceptez.



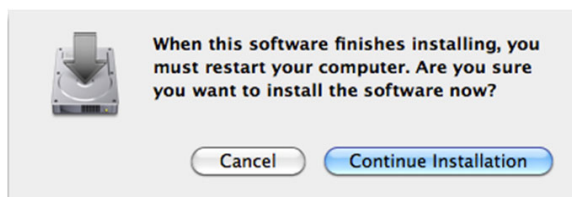
9. Cliquez sur **Installer** (Install).

Pour changer l'emplacement de l'installation du pilote, cliquez sur **Change Install Location** (Change Install Location).

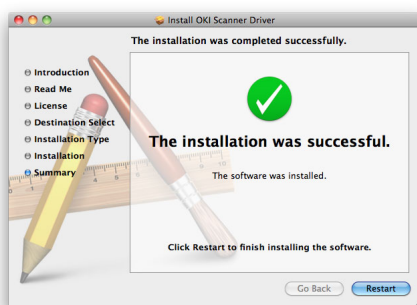


10. Entrez le nom et le mot de passe de l'administrateur et cliquez sur **OK**.

11. Cliquez sur **Continue Installation** (Continue Installation).



12. Cliquez sur **Redémarrer** (Restart).



UTILISATION DU LOGICIEL ACTKEY

En utilisant ActKey, vous pouvez démarrer une tâche de numérisation avec des paramètres pré-réglés en un clic sur un bouton.

MÉMO

ActKey ne supporte pas Mac OS X.

Lors de l'utilisation de la numérisation WSD, ActKey ne fonctionne pas.

Lorsque ActKey est installé, la configuration réseau est elle aussi installée simultanément.

RÉFÉRENCE

Pour plus de détails sur la manière de démarrer une tâche de numérisation, reportez-vous à Guide de configuration.

Installation du logiciel

1. Insérez le « DVD-ROM du logiciel » dans votre ordinateur.
Une fenêtre s'ouvre.
2. Sélectionnez **ActKey** dans **Software**.
3. Installez le logiciel comme indiqué.
4. Cliquez sur **Finish**.

Démarrage du logiciel

1. Cliquez sur **Start** pour sélectionner **All Programs > Okidata > ActKey > ActKey**.

CONFIGURATION POUR UTILISER LA NUMÉRISATION WSD

Ce qui suit explique comment configurer l'ordinateur pour utiliser la fonction de numérisation WSD. Afin d'utiliser la fonction de la numérisation WSD, installez ce dispositif sur l'ordinateur.

WSD Scan peut être utilisé depuis Scan vers l'Ordinateur et de Scan à Distance par le biais du réseau.

Pour utiliser la numérisation WSD, la machine doit être connectée à un ordinateur sur lequel Windows Vista/ Windows7/ Windows8/ Windows Server 2008/ Windows Server 2008R2/ Windows Server 2012 a été installé via le réseau.

Référence

Avant de démarrer la procédure suivante, assurez-vous de vérifier la connexion réseau. Pour plus de détails, voir Guide de configuration.

REMARQUE

Si un scanner est utilisé via la connexion de numérisation WSD et si l'adresse IP du dispositif est modifiée, sélectionnez **Uninstall** à l'étape 2 de la procédure d'installation et désinstallez le scanner, puis exécutez à nouveau la procédure d'installation.

PROCÉDURE D'INSTALLATION

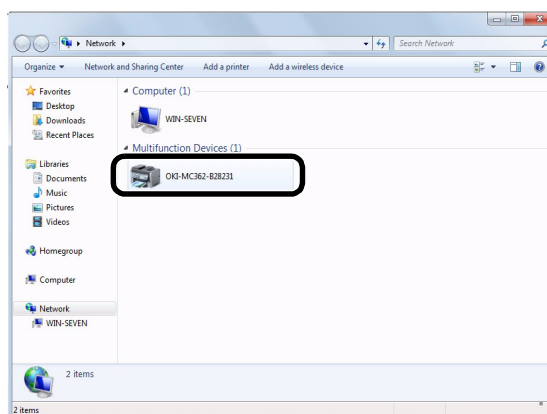
MÉMO

Lorsque vous suivez la procédure ci-dessous, le WIA est automatiquement installé comme pilote d'imprimante.

REMARQUE

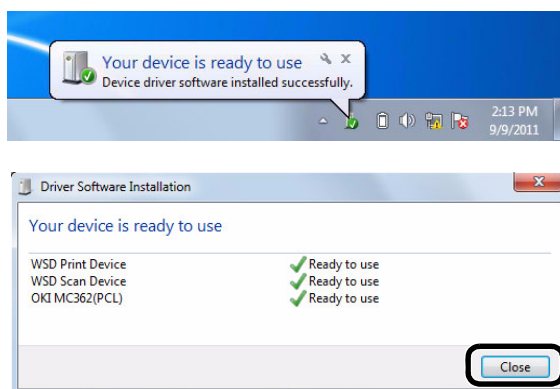
Avant de démarrer l'installation, sélectionnez **Network and Sharing Center** dans le panneau d'utilisateur et assurez-vous que la recherche réseau est activée.

1. Dans le menu **Start**, sélectionnez **Network**. Les dispositifs connectés au réseau sont affichés.



2. Cliquez avec le bouton droit de la souris sur l'icône MC362 située en dessous de **Multifunction Devices** et sélectionnez **Installer**.
Si la boîte de dialogue **User Account Control** s'affiche, cliquez sur **Yes**.

3. Lorsque que l'info-bulle indiquant que l'installation est terminée s'affiche dans la barre de tâches, cliquez sur la bulle pour vérifier les détails, puis sur **Close** (Close).



Vérifiez l'installation du dispositif sur la machine comme suit.

4. Appuyez sur la touche **SCAN** (NUMÉRISATION) du panneau d'utilisateur.
5. Appuyez sur ▼ pour sélectionner **Ordinateur**, puis appuyez sur **OK**.
6. Vérifiez que **Sélectionnez un PC connecté** est sélectionné et appuyez sur **OK**.
7. Appuyez sur ▼ pour sélectionner **Sél. un poste connecté au Web**, puis sur **OK**.
8. Assurez-vous que l'ordinateur d'installation du dispositif est affiché en tant qu'ordinateur de destination.

MÉMO

Vous pouvez enregistrer un maximum de 50 ordinateurs.

MÉTHODES DE NUMÉRISATION

REMARQUE

Si votre Administrateur a activé le contrôle d'accès sur l'appareil, celle-ci démarrera automatiquement en mode de contrôle d'accès. Vous ne pourrez pas l'utiliser tant que vous n'aurez pas fourni des informations de connexion valides. Pour en savoir plus, reportez-vous à la section « [Authentification de l'utilisateur et contrôle d'accès](#) » à la page 41.



1. Placez vos documents côté texte tourné vers le HAUT dans le chargeur ou vers le BAS sur la vitre.
2. Appuyez sur le bouton **Scan** (Numériser) (1) sur le panneau de commande pour ouvrir l'écran *Scan Menu* (Menu Scanner).
3. Sélectionnez la destination de numérisation dans les options suivantes :

- > Email (Messagerie électronique)
 - > Ordinateur
 - > Clé USB
 - > Dossier partagé
 - > Remote Scan
-

REMARQUE

Ordinateur : sélectionnez l'application cible dans le panneau de commande sur le MFP.

Remote Scan ; sélectionnez l'application cible dans l'utilitaire sur votre PC.

« Remote Scan » n'est pas indiqué quand le mode PC Scan est en mode Simple Scan.

4. Définissez les options de numérisation requises. Pour plus de détails, reportez-vous aux sections suivantes.
 5. Appuyez sur **Mono** (2) pour numériser votre ou vos documents en noir et blanc, ou sur **Couleur** (Couleur) (3) pour les numériser en couleur.
-

REMARQUE

*Pour annuler l'opération de numérisation, appuyez sur **Stop** (4).*

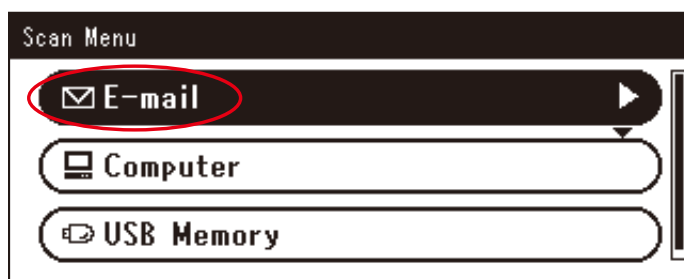
NUMÉRISATION VERS LA MESSAGERIE ÉLECTRONIQUE

REMARQUE

Dans les illustrations suivantes, les fonctions affichées apparaissent telles que lors d'un accès via le panneau de commande.

À l'aide des options, vous pouvez entrer des informations de courrier électronique et modifier la sortie de numérisation en fonction de vos besoins :

1. Placez vos documents côté texte tourné vers le HAUT dans le chargeur ou vers le BAS sur la vitre.
2. Appuyez sur le bouton **Scan** (Numériser) sur le panneau de commande pour ouvrir l'écran **Scan Menu** (Menu Scanner).
3. Au besoin, utilisez les flèches pour faire défiler jusqu'à **E-mail** (Courriel), puis appuyez sur **OK**.



4. À l'aide des options, vous pouvez entrer les adresses E-mail de destination et modifier la sortie de numérisation en fonction de vos besoins.

FONCTION	OPTION		DESCRIPTION
Destination (Adresse)	To (À)	Operation Menu (Menu Opération)	Edit Destination Type (Modifier le type de destination)
			Delete The Address (Supprimer cette adresse)
			Close The List (Fermer la liste)
	Cc	Operation Menu (Menu Opération)	Edit Destination Type (Modifier le type de destination)
			Delete The Address (Supprimer cette adresse)
			Close The List (Fermer la liste)
	Bcc (Ccc)	Operation Menu (Menu Opération)	Edit Destination Type (Modifier le type de destination)
			Delete The Address (Supprimer cette adresse)
			Close The List (Fermer la liste)

FONCTION	OPTION		DESCRIPTION	
Add Destination (Ajouter destinataire)	To: (À :) Cc : Bcc : (Ccc :)	Address Book (Carnet d'adresses)	Sélectionnez une adresse électronique dans le carnet d'adresses. Etendue : 001-100	
		Liste groupes	Sélectionner le groupe de destinations dans la liste. Etendue : 01-20	
		Tx History (Historique d'envoi FAX Internet)	Affiche la liste des courriels envoyés.	
Add Destination (Ajouter destinataire)	To: (À :) Cc : Bcc : (Ccc :)	Direct Input (Saisir l'adresse)	Saisir un adresse électronique à l'aide du clavier logiciel.	
		LDAP	Rech. simple	Utiliser le clavier logiciel pour entrer une valeur recherchée.
			Recherche avancée Search Method (Méthode de recherche) : User Name (Nom de l'utilisateur) : Adresse E-mail :	Recherche avancée permet d'effectuer des recherches dans le carnet d'adresses LDAP par nom d'utilisateur et/ou par adresse électronique. Permet d'afficher jusqu'à 100 adresses.
Scan Settings (Paramètres de numérisation)	TailleScan.	A4 , A5, A6, B5, Letter, Legal 13, Legal 13.5, Legal 14, Executive		
	Scan R/V	OFF (Sans), Long Edge Bind (Reliure bord long), Short Edge Bind (Reliure bord court)		
	Image Settings (Paramètres d'image)	Density (Densité)	-3, -2, -1, 0 , +1, +2, +3	
		Document Type (Type de document)	Text (Texte), Text&Photo (Text&Photo), Photo, Photo (Glossy) (Brillante)	
		Resolution (Résolution)	75ppp, 100ppp, 150ppp, 200ppp , 300ppp, 400ppp, 600ppp	
		Supp. Fond	OFF (Sans), 1, 2, 3 , 4, 5, 6	
		Contraste	-3, -2, -1, 0 , +1, +2, +3	
		Teinte	-3, -2, -1, 0 , +1, +2, +3	
		Saturation	-3, -2, -1, 0 , +1, +2, +3	
		Permet de sélectionner le format de numérisation.		
		Sélectionner la position de reliure des originaux reliés. Remarque : la numérisation recto-verso A6 n'est pas prise en charge.		
		Ajuster densité foncé : Conserver l'intensité des couleurs et une image foncée. clair : réduire l'intensité des couleurs et produire une image plus claire.		
		Vous permet de spécifier le type d'images sur le document.		
		Permet de sélectionner la résolution appropriée. Rappelons que plus la résolution est élevée, plus le fichier est volumineux.		
		Permet de bloquer une couleur de fond non souhaitée.		
		Réglage du contraste Haut : améliorer la luminosité Bas : réduire la luminosité		
		Réglage de l'équilibre rouge / vert. Bas : améliorer le rouge. Haut : améliorer le vert.		
		Réglage de saturation. Haut : améliorer la netteté de l'image. Bas : réduire la teinte		

FONCTION	OPTION		DESCRIPTION	
Scan Settings (Paramètres de numérisation), (suite)	Image Settings (Paramètres d'image)(suite)	RVB	Rouge : -3, -2, -1, 0 , +1, +2, +3 Vert : -3, -2, -1, 0 , +1, +2, +3 Bleu : -3, -2, -1, 0 , +1, +2, +3	Ajuster le paramètre de contraste RVB. Utilisez les flèches pour augmenter ou diminuer les valeurs et pour passer au paramètre de couleur suivant.
	Répondre à	Address Book (Carnet d'adresses)		Sélectionnez une adresse électronique dans le carnet d'adresses. Etendue : 001-100
		Direct Input (Saisir l'adresse)		Saisir un adresse électronique à l'aide du clavier logiciel.
		LDAP	Rech. simple	Utiliser le clavier logiciel pour entrer une valeur recherchée.
	Recherche avancée Search Method (Méthode de recherche) : User Name (Nom de l'utilisateur) : Adresse E-mail :		Recherche avancée permet d'effectuer des recherches dans le carnet d'adresses LDAP par nom d'utilisateur et/ou par adresse électronique. Permet d'afficher jusqu'à 100 adresses.	
	Edit E-mail (Sujet du courriel)	Subject (Sujet)	Sélectionner l'objet	Entrer un nouveau sujet de courriel et de nouveaux modèles de texte ou modifier le sujet et les modèles par défaut.
			Direct Input (Saisir l'adresse)	
		E-mail Body (Texte)	Textes prédéfinis	
	Direct Input (Saisir l'adresse)			
	File Name (Nom de fichier)	Défini par l'utilisateur		Utiliser le clavier logiciel pour entrer le nom de fichier approprié.
	Continuous Scan (Scan continu)	ON (AVEC), OFF (SANS)		Vous permet de continuer la numérisation d'autres documents. Vous permet de créer une seule tâche de numérisation à partir de plusieurs originaux ou feuilles individuelles. Pour en savoir plus, reportez-vous à la section « Mode de numérisation continue » à la page 121.
	Greyscale (Échelle de gris)	ON (AVEC), OFF (SANS)		Pour imprimer en nuances de gris, sélectionnez ON (Avec).
	File Format (Format de fichier)	Couleur : PDF , TIFF, JPEG, XPS Mono (niveaux de gris) : PDF , TIFF, JPEG, XPS Mono (noir et blanc) : PDF , TIFF, XPS		Sélectionner le format de fichier approprié.
Encrypted PDF (PDF encrypté)	Not Encrypt (Pas crypté) Encrypt (Crypter)	Bas , Moyen, Haut	Sélectionner le niveau d'encodage approprié.	
Compression Rate (Taux de compression)	Couleur : Haut, Moyen, Bas Mono (niveaux de gris) : Haut, Moyen, Bas Mono (noir et blanc) : High (Haut), Medium (Moyen), Raw		Sélectionner le niveau de compression approprié. Remarque : Mono (Binary) (Mono (Noir et Blanc)) ; High (Haut) = G4 Medium (Moyen) = G3	

FONCTION	OPTION		DESCRIPTION
Scan Settings (Paramètres de numérisation), (suite)	Edge Erase (Suppression bord)	ON (AVEC), OFF (SANS)	Utilisez le clavier pour entrer les paramètres de largeur. Etendue : 5 à 50 mm.
Tx History (Historique d'envoi FAX Internet)			Affiche la liste des courriels envoyés.

REMARQUE

- > Pour utiliser les fonctions de carnet d'adresses ou de liste des groupes, veillez à enregistrer les adresses électroniques à l'avance. Reportez-vous à la section « [Gestion du carnet d'adresses](#) » à la page 88.
- > Cet appareil vous permet d'envoyer des documents numérisés à plusieurs adresses électroniques. Pour ce faire, sélectionnez le destinataire et appuyez sur **OK**. Répétez l'opération pour tous les destinataires concernés.
- > Jusqu'à 48 caractères peuvent être entrés dans les champs « **Destination** » (Destinataire), « **Reply to** » (Répondre à) et « **Subject** » (Sujet).
- > Si l'administrateur a défini l'authentification SMTP ou POP3, après l'envoi par courrier électronique de votre document numérisé et si aucune autre transmission n'est requise, fermez votre session. Cette opération évite un usage abusif du compte de messagerie de l'utilisateur pour envoyer des courriels électroniques. En l'absence d'opération dans les trois minutes, le système est automatiquement déconnecté.

5. Appuyez sur le bouton **Mono** pour numériser votre ou vos documents en noir et blanc, ou sur le bouton **Colour** (Couleur) pour numériser votre ou vos documents en couleur.

REMARQUE

Si vous souhaitez annuler le processus de numérisation, appuyez sur le bouton **Stop** pour abandonner l'opération.

En fin d'opération, l'appareil produit un signal sonore et un message de confirmation s'affiche.

REMARQUE

Les fonctions d'accusés de réception et d'avis de non-remise MDN (message disposition notification) et DSN (delivery status notification) peuvent être activées et désactivées par l'administrateur. Reportez-vous à la section « [MDN Response \(Présence MDN requise\)](#) » à la page 181.

6. Si le contrôle d'accès est activé, déconnectez-vous une fois que vous avez terminé pour éviter tout accès non autorisé.

SCAN VERS UN DOSSIER PARTAGÉ

REMARQUE

Le MFP doit être connecté au serveur d'un réseau pour activer le réglage de Scan vers un Fichier Partagé. Pour plus d'informations, reportez-vous au Guide de configuration.

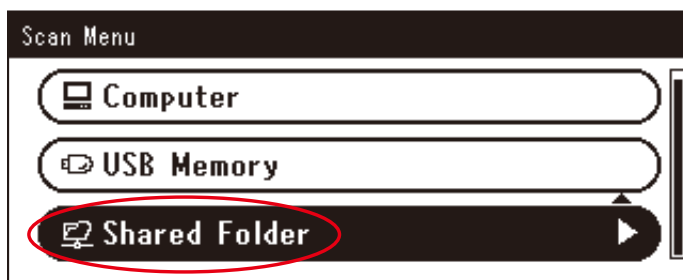
Avant d'envoyer un document à un serveur de fichiers, vous devez d'abord configurer des profils afin d'accélérer le processus. Un profil contient une liste de paramètres d'archivage tels que le protocole utilisé pour l'archivage, le répertoire, le nom de fichier et les autres paramètres de numérisation.

REMARQUE

Vous pouvez créer et gérer des profils à l'aide du site Web ou de l'outil Setup Tool (Outil de configuration) du MFP.

Vous pouvez créer jusqu'à 50 profils. Reportez-vous à la section « Gestion de profils » à la page 86.

1. Placez vos documents côté texte tourné vers le HAUT dans le chargeur ou vers le BAS sur la vitre.
2. Appuyez sur le bouton **Scan** (Numériser) sur le panneau de commande pour ouvrir l'écran **Scan Menu** (Menu Scanner).
3. Utilisez la flèche **Bas** pour faire défiler jusqu'à **Shared Folder** (Dossier partagé) et appuyez sur **OK**.



4. Utilisez la flèche **Bas** pour faire défiler jusqu'à **Select Profile** (Choisir un profil) et appuyez sur **OK**. La liste des profils enregistrés s'affiche.
5. Utilisez la flèche **Bas** pour faire défiler jusqu'au profil souhaité et appuyez sur **OK**.
6. Utilisez la flèche **Bas** pour faire défiler jusqu'à **Scan Setting** (Paramètres de numérisation) et appuyez sur **OK**.

À l'aide des options, vous pouvez entrer des informations réseau et modifier la sortie de numérisation en fonction de vos besoins.

FEATURE	OPTION		DESCRIPTION	
Select Profile (Sélectionner un profil)				
Scan Setting (Paramètres de numérisation)	TailleScan.	A4 , A5, A6, B5, Letter, Legal 13, Legal 13.5, Legal 14, Executive	Permet de sélectionner le format de numérisation.	
	Scan R/V	OFF (Sans), Long Edge Bind (Reliure bord long), Short Edge Bind (Reliure bord court)	Sélectionner la position de reliure des originaux reliés. Remarque : la numérisation recto-verso A6 n'est pas prise en charge.	
	Image Settings (Paramètres d'image)	Density (Densité)	-3, -2, -1, 0 , +1, +2, +3	Ajuster densité foncé : Conserver l'intensité des couleurs et une image foncée. clair : réduire l'intensité des couleurs et produire une image plus claire.
		Document Type (Type de document)	Text (Texte), Text&Photo (Text&Photo), Photo, Photo (Glossy) (Brillante)	Vous permet de spécifier le type d'images sur le document.

FEATURE	OPTION		DESCRIPTION	
Scan Setting (Paramètres de numérisation) (suite)	Image Settings (Paramètres d'image) (suite)	Supp. Fond	OFF (Sans), 1, 2, 3, 4, 5, 6	Vous permet de bloquer le fond en couleur de l'image (en supposant que le document ait un fond en couleur) - de sorte que le fond en couleur ne soit pas imprimé.
		Resolution (Résolution)	75ppp, 100ppp, 150ppp, 200ppp , 300ppp, 400ppp, 600ppp	Permet de sélectionner la résolution appropriée. Rappelons que plus la résolution est élevée, plus le fichier est volumineux.
		Contraste	-3, -2, -1, 0 , +1, +2, +3	Réglage du contraste Haut : améliorer la luminosité Bas : réduire la luminosité
		Teinte	-3, -2, -1, 0 , +1, +2, +3	Red/green balance adjustment. Bas : améliorer le rouge. Haut : améliorer le vert.
		Saturation	-3, -2, -1, 0 , +1, +2, +3	Réglage de saturation. Haut : améliorer la netteté de l'image. Bas : réduire la teinte
		RVB	Rouge : -3, -2, -1, 0 , +1, +2, +3 Vert : -3, -2, -1, 0 , +1, +2, +3 Bleu : -3, -2, -1, 0 , +1, +2, +3	Ajuster le paramètre de contraste RVB. Utilisez les flèches pour augmenter ou diminuer les valeurs et pour passer au paramètre de couleur suivant.
	File Name (Nom de fichier)	Défini par l'utilisateur		Utiliser le clavier logiciel pour entrer le nom de fichier approprié.
	Subfolder (Sous-répertoire)	Défini par l'utilisateur		Entrer le sous-répertoire où le document numérisé sera stocké.
	Continuous Scan (Scan continu)	ON (AVEC), OFF (SANS)		Vous permet de continuer la numérisation d'autres documents. Vous permet de créer une seule tâche de numérisation à partir de plusieurs originaux ou feuilles individuelles. Pour en savoir plus, reportez-vous à la section « Mode de numérisation continue » à la page 121.
	Greyscale (Échelle de gris)	ON (AVEC), OFF (SANS)		Pour imprimer en nuances de gris, sélectionnez ON (Avec).
File Format (Format de fichier)	Couleur : PDF , TIFF, JPEG, XPS Mono (niveaux de gris) : PDF , TIFF, JPEG, XPS Mono (noir et blanc) : PDF , TIFF, XPS		Sélectionner le format de fichier approprié.	

FEATURE	OPTION			DESCRIPTION
Scan Setting (Paramètres de numérisation) (suite)	Encrypted PDF (PDF encrypté)	Not Encrypt (Pas crypté) Encrypt (Crypter)	Bas, Moyen, Haut	Sélectionner le niveau d'encodage approprié.
	Compression Rate (Taux de compression)	Couleur : Haut, Moyen, Bas Mono (niveaux de gris) : Haut, Moyen, Bas Mono (noir et blanc) : High (Haut), Medium (Moyen), Raw		Sélectionner le niveau de compression approprié. Remarque : Mono (Binary) (Mono (Noir et Blanc)) ; High (Haut) = G4 Medium (Moyen) = G3
	E-mail Send History (Journal des envois de courriel)	ON (AVEC), OFF (SANS)		Utilisez le clavier pour entrer les paramètres de largeur. Etendue : 5 à 50 mm.

- 7.** Appuyez sur le bouton **Mono** pour numériser votre ou vos documents en noir et blanc, ou sur le bouton **Colour** (Couleur) pour numériser votre ou vos documents en couleur.

REMARQUE

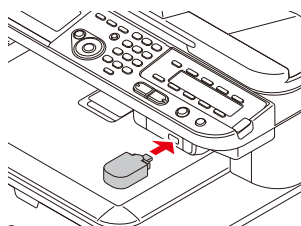
*Si vous souhaitez annuler le processus de numérisation, appuyez sur le bouton **Stop** pour abandonner l'opération.*

En fin d'opération, l'appareil produit un signal sonore et un message de confirmation s'affiche.

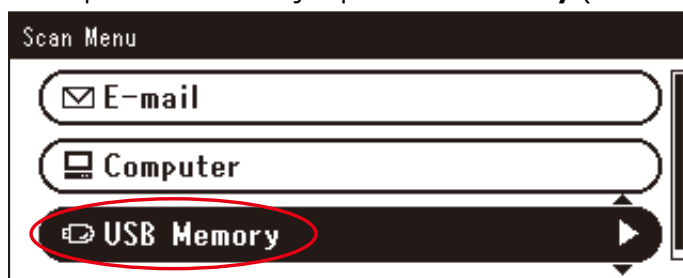
- 8.** Si le contrôle d'accès est activé, déconnectez-vous une fois que vous avez terminé pour éviter tout accès non autorisé.

NUMÉRISATION VERS UNE MÉMOIRE USB

1. Insérez la mémoire USB dans le port USB à l'avant de la machine.



2. Placez vos documents côté texte tourné vers le HAUT dans le chargeur ou vers le BAS sur la vitre.
3. Appuyez sur le bouton **Scan** (Numériser) sur le panneau de commande pour ouvrir l'écran **Scan Menu** (Menu Scanner).
4. Utilisez la flèche **Bas** pour faire défiler jusqu'à **USB Memory** (Clé USB) et appuyez sur **OK**.



À l'aide des options, vous pouvez entrer un nom de fichier et modifier la sortie de numérisation en fonction de vos besoins.

FONCTION	OPTION	DESCRIPTION	
TailleScan.	A4 , A5, A6, B5, Letter, Legal 13, Legal 13.5, Legal 14, Executive	Permet de sélectionner le format de numérisation.	
Scan R/V	OFF (Sans), Long Edge Bind (Reliure bord long), Short Edge Bind (Reliure bord court)	Sélectionner la position de reliure des originaux reliés. Remarque : la numérisation recto-verso A6 n'est pas prise en charge.	
Image Settings (Paramètres d'image)	Density (Densité)	-3, -2, -1, 0 , +1, +2, +3	Ajuster densité foncé : Conserver l'intensité des couleurs et une image foncée. clair : réduire l'intensité des couleurs et produire une image plus claire.
	Document Type (Type de document)	Text (Texte), Text&Photo (Text&Photo), Photo, Photo (Glossy) (Brillante)	Vous permet de spécifier le type d'images sur le document.
	Supp. Fond	OFF (Sans), 1, 2, 3 , 4, 5, 6	Vous permet de bloquer le fond en couleur de l'image (en supposant que le document ait un fond en couleur) - de sorte que le fond en couleur ne soit pas imprimé.
	Resolution (Résolution)	75ppp, 100ppp, 150ppp, 200ppp , 300ppp, 400ppp, 600ppp	Permet de sélectionner la résolution appropriée. Rappelons que plus la résolution est élevée, plus le fichier est volumineux.
	Contraste	-3, -2, -1, 0 , +1, +2, +3	Réglage du contraste Haut : améliorer la luminosité Bas : réduire la luminosité

FONCTION	OPTION		DESCRIPTION
Image Settings (Paramètres d'image), (suite)	Teinte	-3, -2, -1, 0 , +1, +2, +3	Réglage de l'équilibre rouge / vert. Bas : améliorer le rouge. Haut : améliorer le vert.
	Saturation	-3, -2, -1, 0 , +1, +2, +3	Réglage de saturation. Haut : améliorer la netteté de l'image. Bas : réduire la teinte
	RVB	Rouge : -3, -2, -1, 0 , +1, +2, +3 Vert : -3, -2, -1, 0 , +1, +2, +3 Bleu : -3, -2, -1, 0 , +1, +2, +3	Ajuster le paramètre de contraste RVB. Utilisez les flèches pour augmenter ou diminuer les valeurs et pour passer au paramètre de couleur suivant.
File Name (Nom de fichier)	Défini par l'utilisateur		Utiliser le clavier logiciel pour entrer le nom de fichier approprié.
Continuous Scan (Scan continu)	ON (AVEC), OFF (SANS)		Vous permet de continuer la numérisation d'autres documents. Vous permet de créer une seule tâche de numérisation à partir de plusieurs originaux ou feuilles individuelles. Pour en savoir plus, reportez-vous à la section « Mode de numérisation continue » à la page 121.
Greyscale (Échelle de gris)	ON (AVEC), OFF (SANS)		Pour imprimer en nuances de gris, sélectionnez ON (Avec).
File Format (Format de fichier)	Couleur : PDF , TIFF, JPEG, XPS Mono (Greyscale) (Niveaux de gris) : PDF , TIFF, JPEG, XPS Mono (noir et blanc) : PDF , TIFF, XPS		Sélectionner le format de fichier approprié.
Encrypted PDF (PDF encrypté)	Not Encrypt (Pas crypté) Encrypt (Crypter)	Bas, Moyen, Haut	Sélectionner le niveau d'encodage approprié.
Compression Rate (Taux de compression)	Couleur : Haut, Moyen, Bas Mono (Greyscale) (Niveaux de gris) : Haut, Moyen, Bas Mono (noir et blanc) : High (Haut), Medium (Moyen), Raw		Sélectionner le niveau de compression approprié. Remarque : Mono (Binary) (Mono (Noir et Blanc)) ; High (Haut) = G4 Medium (Moyen) = G3
Edge Erase (Suppression bord)	ON (AVEC), OFF (SANS)		Utilisez le clavier pour entrer les paramètres de largeur. Etendue : 5 à 50 mm.

5. Appuyez sur le bouton **Mono** pour numériser votre ou vos documents en noir et blanc, ou sur le bouton **Couleur** (Couleur) pour numériser votre ou vos documents en couleur.

REMARQUE



*Si vous souhaitez annuler le processus de numérisation, appuyez sur le bouton **Stop** pour abandonner l'opération.*

En fin d'opération, un message de confirmation s'affiche.

6. Retirez la mémoire USB de la machine.
7. Si le contrôle d'accès est activé, déconnectez-vous une fois que vous avez terminé pour éviter tout accès non autorisé.

SCAN VERS ORDINATEUR

Les données de numérisation peuvent être sauvegardées sur votre ordinateur local.

Lorsque vous appuyez sur  ou  , la tâche de numérisation démarre et l'utilitaire ActKey et le pilote TWAIN démarrent automatiquement. Il est possible d'envoyer le document numérisé vers une application donnée, de l'enregistrer dans un dossier donné ou de le transmettre par télécopie.

Dans la connexion de numérisation WSD, vous pouvez configurer une application à partir de laquelle démarrer et un emplacement où envoyer ou stocker les documents pour chaque destinataire.

La machine peut être connectée à une interface USB ou sur un réseau, mais un seul ordinateur à la fois peut être connecté.

Si Mac OS X est en cours, la capture d'image et le pilote ICA démarrent automatiquement.

Vous pouvez sélectionner un fichier et sauvegarder les documents numérisés qu'il comprend.

REMARQUE

Connectez la machine à un ordinateur par USB ou par réseau.

Installez ActKey et le pilote de scanner avant de numériser vers un ordinateur local.

Si vous connectez la machine au réseau, suivez ces instructions.

- > Réglez le paramètre **TCP/IP** sur **Enable**.
- > Conformez la version IP de la machine à votre ordinateur.
- > Configurez le serveur DNS.
- > Activez les paramètres du réseau TWAIN.

Si Mac OS X est en cours, vous ne pouvez numériser un document de la taille A4 fixée que sur la vitre à documents.

Si Mac OS X est en cours, vous ne pouvez sauvegarder un fichier qu'en JPEG.

Si Mac OS X 10.7 ou 10.8 est en cours et si vous numérisez des documents via une connexion réseau, vous devez d'abord démarrer la capture d'image. Ensuite, vous devez sélectionner la machine dans la liste affichée à gauche de l'écran de capture d'image.

Pour utiliser le MFP dans la connexion de numérisation WSD, configurez ce qui suit.

- > Réglez le paramètre **TCP/IP** du MFP sur **Enable**.
- > Faites correspondre la version IP du MFP avec celle de l'ordinateur.
- > Activez la numérisation WSD.
- > Installez le MFP sur l'ordinateur.

RÉFÉRENCE

Pour plus de détails sur la manière d'activer le paramétrage du réseau TWAIN, reportez-vous à Guide de configuration.

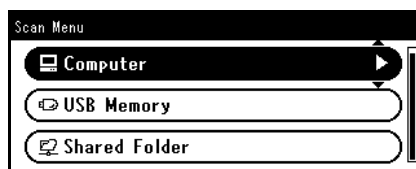
Pour en savoir plus sur la manière d'installer l'utilitaire ActKey, reportez-vous à Guide de configuration.

Concernant la procédure d'activation de la numérisation WSD, voir Guide de configuration

Concernant la procédure d'installation du MFP sur l'ordinateur, voir
[« Configuration pour utiliser la numérisation WSD » à la page 59.](#)

CONNEXION VIA USB

1. Appuyez sur la touche **SCAN** (NUMÉRISATION) du panneau d'utilisateur.
2. Placez vos documents avec le texte tourné vers le haut dans l'ADF ou vers le bas sur la vitre à document.
3. Appuyez sur ▼ pour sélectionner **Computer** (Ordinateur), puis appuyez sur **OK**.
Si le paramètre du réseau TWAIN est réglé sur **Disable**, passez à l'étape 6.



4. Vérifier que **Sélectionnez un PC connecté** est sélectionné, puis appuyez sur **OK**.
5. Appuyez sur ▼ pour sélectionner **Via interface USB**, puis appuyez sur **OK**.
6. Appuyez sur ▼ pour sélectionner **Sélectionnez une application**, puis appuyez sur.
7. Appuyez sur ▼ pour sélectionner où envoyer le document numérisé, puis appuyez sur **OK**.

Valeurs d'emplacement sélectionnables pour l'envoi :

Application	Folder	PC-FAX
-------------	--------	--------

REMARQUE

Si Mac OS X est en cours, vous pouvez sélectionner Dossier uniquement.

8. Appuyez sur  ou .

MÉMO


Si vous sélectionnez **Application**, l'application spécifiée démarre et l'image numérisée est affichée sur l'application.

Si vous sélectionnez **Folder**, l'image numérisée est sauvegardée dans le dossier spécifié.

Si vous sélectionnez **PC-Fax**, l'application pour la transmission de télécopies démarre. Après avoir envoyé l'image numérisée, envoyez une télécopie avec le logiciel de transmission de télécopies sur votre ordinateur.

CONNEXION VIA UN RÉSEAU

1. Appuyez sur la touche **SCAN** (NUMÉRISATION) du panneau d'utilisateur.
2. Placez vos documents avec le texte tourné vers le haut dans l'ADF ou vers le bas sur la vitre à document.
3. Appuyez sur ▼ pour sélectionner **Ordinateur**, puis appuyez sur **OK**.
4. Vérifiez que **Sélectionnez un PC connecté** est sélectionné, puis appuyez sur **OK**.
5. Vérifiez que **Choisir un profil de Scan Réseau** est sélectionné, puis appuyez sur **OK**.
6. Appuyez sur ▼ pour sélectionner l'ordinateur que vous souhaitez, puis appuyez sur **OK**.
7. Appuyez sur ▼ pour sélectionner **Sélectionnez une application**, puis appuyez sur **OK**.
8. Appuyez sur ▼ pour sélectionner où envoyer le document numérisé, puis appuyez sur **OK**.

9. Appuyez sur  ou .



MÉMO

Si vous sélectionnez **Application**, l'application spécifiée démarre et l'image numérisée est affichée sur l'application.

Si vous sélectionnez **Folder**, l'image numérisée est sauvegardée dans le dossier spécifié.

Si vous sélectionnez **PC-Fax**, l'application pour la transmission de télécopies démarre. Après avoir envoyé l'image numérisée, envoyez une télécopie avec le logiciel de transmission de télécopies sur votre ordinateur.

CONNEXION DE LA NUMÉRISATION WSD

1. Appuyez sur la touche **SCAN** (NUMÉRISATION) du panneau d'utilisateur.
2. Placez l'original sur le chargeur de document automatique ou sur la vitre du scanner.
3. Appuyez sur ▼ pour sélectionner **Ordinateur**, puis appuyez sur **OK**.
4. Assurez-vous que **Sélectionnez un PC connecté** est sélectionné, puis appuyez sur.
5. Appuyez sur ▼ pour sélectionner **Sél. un poste connecté au Web**, puis appuyez sur **OK**.
6. Appuyez sur ▼ pour sélectionner l'ordinateur de destination, puis appuyez sur **OK**.
7. Appuyez sur ▼ pour sélectionner **Duplex Scan**, puis appuyez sur **OK**.
8. Appuyez sur ▲ ou ▼ pour sélectionner **ON** ou **OFF**, puis sur **OK**.
9. Appuyez sur  ou .

Mémo

Pour démarrer la numérisation recto-verso, activez ses paramètres et placez l'original sur le chargeur de document automatique. Si vous activez la numérisation recto-verso mais placez le document sur la vitre du scanner, vous ne pouvez pas numériser les deux côtés du document.

Lorsque vous utilisez l'application du scanner sur l'ordinateur, la numérisation se fera par le type de configuration de profil de numérisation du scanner sur l'ordinateur, sans tenir compte de l'endroit où est placé le document ou du réglage de **Duplex Scan**. (A6 avec numérisation d'un seul côté uniquement)

REMOTE SCAN

Ceci lance le pilote du Scanner depuis une utilité installée sur le PC (ActKey, PaperPort, Image, Adobe Photoshop CS3, etc.) et commence le balayage. Connecte l'appareil à un ordinateur par le biais d'un USB ou d'un réseau. TWAIN (connexion USB et connexion réseau) et WSD Scan sont supportés.

Il y a 3 modes de fonctionnement: Mode Scan Simple, mode Scan Manuel et mode Scan Sécurisé.

En mode Scan Simple, le balayage peut être démarré depuis tous les ordinateurs par le biais de l'USB, de la connexion au réseau et de WSD Scan, sans opération spéciale sur le tableaude l'opérateur.

En mode Scan Manuel, le balayage peut être démarré depuis tous les ordinateurs par le biais de l'USB, de la connexion au réseau et de WSD Scan.

En mode Scan Sécurisé, le balayage ne peut être démarré que par l'appareil sélectionné parmi les ordinateurs déjà enregistrés dans l'appareil par le biais de l'USB, de la connexion au réseau et de WSD Scan.

Un seul ordinateur à la fois peut être connecté.

MÉMO

Pour la procédure suivante, ActKey sera utilisé comme exemple pour Windows et Adobe Photoshop CS3 pour Mac OS X. Les éléments de ce manuel peuvent différer en fonction de l'application que vous utilisez.

REMARQUE

Connectez la machine à un ordinateur par USB ou par réseau.

Installer une application (ActKey, PaperPort, etc.) et un pilote de scanner avant de démarrer une tâche de numérisation. Cette installation n'est PAS requise pour la connexion de la numérisation WSD.

Si vous connectez la machine au réseau, suivez ces instructions.

- > Réglez le paramètre **TCP/IP** sur **Enable**.
- > Conformez la version IP de la machine à votre ordinateur.
- > Configurez le serveur DNS.
- > Activez les paramètres du réseau TWAIN.

Lorsque vous êtes en mode de numérisation sécurisée, l'administrateur doit enregistrer à l'avance les informations de l'ordinateur pour effectuer des numérisations sécurisées à partir du panneau d'utilisateur ou du site web.

Pour Mac OS X, lorsque vous effectuez une numérisation réseau pour la première fois, vous devez configurer la cible de connexion si vous utilisez un pilote. Lorsque vous utilisez le pilote pour la première fois, l'outil de sélection de la cible de connexion se lancera. Il n'est pas nécessaire de définir la cible de connexion après la première fois.

Pour utiliser le MFP dans la connexion de la numérisation WSD, configurez ce qui suit.

- > Réglez le paramètre **TCP/IP** du MFP sur **Enable**.
 - > Faites correspondre la version IP du MFP avec celle de l'ordinateur.
 - > Activez la numérisation WSD.
 - > Installez le MFP sur l'ordinateur.
-

RÉFÉRENCE

Pour plus de détails sur la manière d'installer un pilote de scanner, reportez-vous à « [Installation de pilotes de scanner \(PiloteTWAIN/WIA/ICA\)](#) » à la page 53 .

MODE DE NUMÉRISATION SIMPLE

REMARQUE

Si vous ne pouvez pas démarrer le balayage, vérifiez si le panneau est en marche.

Pour Windows

1. Placez vos documents avec le texte tourné vers le haut dans l'ADF ou vers le bas sur la vitre à document.
2. Démarrer ActKey sur votre ordinateur.
3. Cliquez sur le bouton de numérisation que vous souhaitez.

La tâche de numérisation démarre.

Nom du bouton de numérisation :

Application1, Application2, Folder, PC-Fax
--

MÉMO

Si vous sélectionnez **Application1** ou **Application2**, l'application spécifiée démarre et le document numérisé est affiché sur l'application.

Si vous sélectionnez **Folder**, le document numérisé est sauvegardé dans le dossier spécifié.

Si vous sélectionnez **PC-Fax**, l'application pour la transmission de télécopies démarre et le document numérisé est envoyé à l'application. Envoyez une télécopie avec le logiciel de transmission de télécopie de votre ordinateur.

Pour Mac OS X (MC332, MC342, MC352, MC362, MC562, ES3452 MFP, ES5462 MFP)

En utilisant des pilotes de scanner de Capture d'image :

1. Placez vos documents avec le texte tourné vers le haut dans l'ADF ou vers le bas sur la vitre à document.
2. Démarrez la capture d'image sur votre ordinateur.
3. Sélectionnez l'appareil.
4. Cliquez sur un bouton de numérisation.
La numérisation démarre.
5. Sélectionnez **Quit Image Capture** dans **Image Capture**.

Si vous utilisez des pilotes de scanner TWAIN :

1. Placez vos documents avec le texte tourné vers le haut dans l'ADF ou vers le bas sur la vitre à document.
2. Lancez Adobe Photoshop CS3 sur votre ordinateur.
3. Sélectionnez **Import** dans **File** pour sélectionner **OKI MC5(3)x2_ES5(3)4x2 USB** or **OKI MC5(3)x2_ES5(3)4x2 Network**.
 - > Si vous sélectionnez **OKI MC5(3)x2_ES5(3)4x2 USB**, passez à l'étape 10.
 - > Si vous sélectionnez **OKI MC5(3)x2_ES5(3)4x2 Network** et que la numérisation réseau est la deuxième numérisation ou plus, passez à l'étape 10.
4. Pour la première numérisation réseau, la boîte de dialogue indiquant que l'outil de sélection de la destination de connexion est lancé s'affiche, cliquez ensuite sur **OK**.

5. Sélectionnez une destination de connexion dans la boîte de dialogue **Scan Settings** et enregistrez les informations de l'hôte si nécessaire. Ensuite, cliquez sur **OK**.
6. Sélectionnez **Import** dans **File** d'Adobe Photoshop CS3 pour sélectionner **OKI MC5(3)x2_ES5(3)4x2 Network**.
La fenêtre s'affiche.
7. Cliquez sur un bouton de numérisation.
La numérisation démarre.
8. Sélectionnez **Quit Photoshop** dans **Photoshop**.

REMARQUE

OS X 10.8 ne peut pas utiliser des pilotes de scanner TWAIN.

Pour Mac OS X (MPS2731mc)

En utilisant des pilotes de scanner de Capture d'image :

1. Placez vos documents avec le texte tourné vers le haut dans l'ADF ou vers le bas sur la vitre à document.
2. Démarrez la capture d'image sur votre ordinateur.
3. Sélectionnez l'appareil.
4. Cliquez sur un bouton de numérisation.
La numérisation démarre.
5. Sélectionnez **Quit Image Capture** dans **Image Capture**.

Si vous utilisez des pilotes de scanner TWAIN :

1. Placez vos documents avec le texte tourné vers le haut dans l'ADF ou vers le bas sur la vitre à document.
2. Lancez Adobe Photoshop CS3 sur votre ordinateur.
3. Sélectionnez **Import** dans **File** pour sélectionner **OKI MPS2731mc USB** ou **OKI MPS2731mc Network**.
> Si vous sélectionnez **OKI MPS2731mc USB**, passez à l'étape 10.
> Si vous sélectionnez **OKI MPS2731mc Network** et que la détection réseau est la deuxième numérisation ou plus, passez à l'étape 10.
4. Pour la première numérisation réseau, la boîte de dialogue indiquant que l'outil de sélection de la destination de connexion est lancé s'affiche, cliquez ensuite sur **OK**.
5. Sélectionnez une destination de connexion dans la boîte de dialogue **Scan Settings** et enregistrez les informations de l'hôte si nécessaire. Ensuite, cliquez sur **OK**.
6. Sélectionnez **Import** dans **File** d'Adobe Photoshop CS3 pour sélectionner **OKI MPS2731mc Network**.
La fenêtre s'affiche.
7. Cliquez sur un bouton de numérisation.
La numérisation démarre.
8. Sélectionnez **Quit Photoshop** dans **Photoshop**.

REMARQUE

OS X 10.8 ne peut pas utiliser des pilotes de scanner TWAIN.

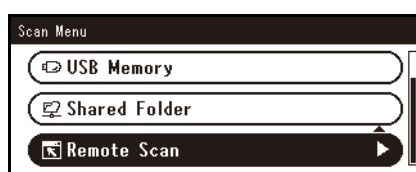
Pour WSD Scan

1. Placez vos documents avec le texte tourné vers le haut dans l'ADF ou vers le bas sur la vitre à document.
2. Démarrez n'importe quel programme de numérisation sur l'ordinateur.
3. Cliquez sur un bouton de numérisation. La numérisation du document démarre.

MODE SCAN MANUEL

Pour Windows

1. Appuyez sur la touche **SCAN** (NUMÉRISATION) du panneau d'utilisateur.
2. Placez vos documents avec le texte tourné vers le haut dans l'ADF ou vers le bas sur la vitre à document.
3. Appuyez sur ▼ pour sélectionner **Remote Scan** (Remote Scan), puis appuyez sur **OK**.



4. Assurez-vous que **TWAIN** est sélectionné, puis appuyez sur **OK**.
5. Démarrer ActKey sur votre ordinateur.
6. Cliquez sur le bouton de numérisation que vous souhaitez.

La tâche de numérisation démarre.

Nom du bouton de numérisation :

Application1, Application2, Folder, PC-Fax

MÉMO

Si vous sélectionnez **Application1** ou **Application2**, l'application spécifiée démarre et le document numérisé est affiché sur l'application.

Si vous sélectionnez **Folder**, le document numérisé est sauvegardé dans le dossier spécifié.

Si vous sélectionnez **PC-Fax**, l'application pour la transmission de télécopies démarre et le document numérisé est envoyé à l'application. Envoyez une télécopie avec le logiciel de transmission de télécopie de votre ordinateur.

Pour Mac OS X (MC332, MC342, MC352, MC362, MC562, ES3452 MFP, ES5462 MFP)

En utilisant des pilotes de scanner de Capture d'image :

1. Appuyez sur la touche **SCAN** (NUMÉRISATION) du panneau d'utilisateur.
2. Placez vos documents avec le texte tourné vers le haut dans l'ADF ou vers le bas sur la vitre à document.
3. Appuyez sur ▼ pour sélectionner **Remote Scan**, puis appuyez sur **OK**.
4. Assurez-vous que **TWAIN** est sélectionné, puis appuyez sur **OK**.
5. Démarrez la capture d'image sur votre ordinateur.
6. Sélectionnez l'appareil.
7. Cliquez sur un bouton de numérisation.

La numérisation démarre.

8. Sélectionnez **Quit Image Capture dans **Image Capture**.**

Si vous utilisez des pilotes de scanner TWAIN :

- 1.** Appuyez sur la touche **SCAN** (NUMÉRISATION) du panneau d'utilisateur.
- 2.** Placez vos documents avec le texte tourné vers le haut dans l'ADF ou vers le bas sur la vitre à document.
- 3.** Appuyez sur ▼ pour sélectionner **Remote Scan**, puis appuyez sur **OK**.
- 4.** Assurez-vous que **TWAIN** est sélectionné, puis appuyez sur **OK**.
- 5.** Lancez Adobe Photoshop CS3 sur votre ordinateur.
- 6.** Sélectionnez **Import** dans **File** pour sélectionner **OKI MC5(3)x2_ES5(3)4x2 USB** or **OKI MC5(3)x2_ES5(3)4x2 Network**.
 - > Si vous sélectionnez **OKI MC5(3)x2_ES5(3)4x2 USB**, passez à l'étape 10.
 - > Si vous sélectionnez **OKI MC5(3)x2_ES5(3)4x2 Network** et que la numérisation réseau est la deuxième numérisation ou plus, passez à l'étape 10.
- 7.** Pour la première numérisation réseau, la boîte de dialogue indiquant que l'outil de sélection de la destination de connexion est lancé s'affiche, cliquez ensuite sur **OK**.
- 8.** Sélectionnez une destination de connexion dans la boîte de dialogue **Scan Settings** et enregistrez les informations de l'hôte si nécessaire. Ensuite, cliquez sur **OK**.
- 9.** Sélectionnez **Import** dans **File** d'Adobe Photoshop CS3 pour sélectionner **OKI MC5(3)x2_ES5(3)4x2 Network**.

La fenêtre s'affiche.
- 10.** Cliquez sur un bouton de numérisation.

La numérisation démarre.
- 11.** Sélectionnez **Quit Photoshop** dans **Photoshop**.

REMARQUE

OS X 10.8 ne peut pas utiliser des pilotes de scanner TWAIN.

Pour Mac OS X (MPS2731mc)

En utilisant des pilotes de scanner de Capture d'image :

- 1.** Appuyez sur la touche **SCAN** (NUMÉRISATION) du panneau d'utilisateur.
- 2.** Placez vos documents avec le texte tourné vers le haut dans l'ADF ou vers le bas sur la vitre à document.
- 3.** Appuyez sur ▼ pour sélectionner **Remote Scan**, puis appuyez sur **OK**.
- 4.** Assurez-vous que **TWAIN** est sélectionné, puis appuyez sur **OK**.
- 5.** Démarrez la capture d'image sur votre ordinateur.
- 6.** Sélectionnez l'appareil.
- 7.** Cliquez sur un bouton de numérisation.

La numérisation démarre.
- 8.** Sélectionnez **Quit Image Capture** dans **Image Capture**.

Si vous utilisez des pilotes de scanner TWAIN :

1. Appuyez sur la touche **SCAN** (NUMÉRISATION) du panneau d'utilisateur.
2. Placez vos documents avec le texte tourné vers le haut dans l'ADF ou vers le bas sur la vitre à document.
3. Appuyez sur ▼ pour sélectionner **Remote Scan**, puis appuyez sur **OK**.
4. Assurez-vous que **TWAIN** est sélectionné, puis appuyez sur **OK**.
5. Lancez Adobe Photoshop CS3 sur votre ordinateur.
6. Sélectionnez **Import** dans **File** pour sélectionner **OKI MPS2731mc USB** ou **OKI MPS2731mc Network**.
 - > Si vous sélectionnez **OKI MPS2731mc USB**, passez à l'étape 10.
 - > Si vous sélectionnez **OKI MPS2731mc Network** et que la détection réseau est la deuxième numérisation ou plus, passez à l'étape 10.
7. Pour la première numérisation réseau, la boîte de dialogue indiquant que l'outil de sélection de la destination de connexion est lancé s'affiche, cliquez ensuite sur **OK**.
8. Sélectionnez une destination de connexion dans la boîte de dialogue **Scan Settings** et enregistrez les informations de l'hôte si nécessaire. Ensuite, cliquez sur **OK**.
9. Sélectionnez **Import** dans **File** d'Adobe Photoshop CS3 pour sélectionner **OKI MPS2731mc Network**.

La fenêtre s'affiche.
10. Cliquez sur un bouton de numérisation.

La numérisation démarre.
11. Sélectionnez **Quit Photoshop** dans **Photoshop**.

REMARQUE

OS X 10.8 ne peut pas utiliser des pilotes de scanner TWAIN.



Pour WSD Scan

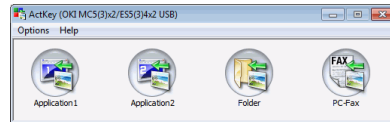
1. Appuyez sur la touche **SCAN** (NUMÉRISATION) du panneau d'utilisateur.
2. Placez l'original sur le chargeur de document automatique ou sur la vitre du scanner.
3. Appuyez sur ▼ pour sélectionner **Remote Scan**, puis appuyez sur **OK**.
4. Appuyez sur ▼ pour sélectionner **WSD Scan**, puis appuyez sur **OK**.
5. Démarrez n'importe quel programme de numérisation sur l'ordinateur.
6. Cliquez sur un bouton de numérisation. La numérisation du document démarre.

MODE DE NUMÉRISATION SÉCURISÉE (POUR LA CONNEXION RÉSEAU)

Pour Windows



1. Appuyez sur la touche **SCAN** (NUMÉRISATION) du panneau d'utilisateur.
2. Placez vos documents avec le texte tourné vers le haut dans l'ADF ou vers le bas sur la vitre à document.
3. Appuyez sur ▼ pour sélectionner **Remote Scan**, puis appuyez sur **OK**.
4. Assurez-vous que **TWAIN** est sélectionné, puis appuyez sur **OK**.
5. Vérifiez que **Sélectionnez un PC connecté** est sélectionné, puis appuyez sur **OK**.
6. Vérifiez que **Choisir un profil de Scan Réseau** est sélectionné, puis appuyez sur **OK**.

7. Appuyez sur ▼ pour sélectionner la destination que vous souhaitez, puis appuyez sur **OK**.
8. Appuyez sur  ou .
9. Démarrez ActKey sur votre ordinateur.
10. Cliquez sur un bouton de numérisation.



Pour Mac OS X (MC332, MC342, MC352, MC362, MC562, ES3452 MFP, ES5462 MFP)

En utilisant des pilotes de scanner de Capture d'image :

1. Appuyez sur la touche **SCAN** (NUMÉRISATION) du panneau d'utilisateur.
2. Placez vos documents avec le texte tourné vers le haut dans l'ADF ou vers le bas sur la vitre à document.
3. Appuyez sur ▼ pour sélectionner **Remote Scan**, puis appuyez sur **OK**.
4. Assurez-vous que **TWAIN** est sélectionné, puis appuyez sur **OK**.
5. Vérifiez que **Select a Connecting PC** est sélectionné, puis appuyez sur **OK**.
6. Vérifiez que **Choisir un profil de Scan Réseau** est sélectionné, puis appuyez sur **OK**.
7. Appuyez sur ▼ pour sélectionner la destination que vous souhaitez, puis appuyez sur **OK**.
8. Appuyez sur  ou .
9. Si le Mode de numérisation sur ordinateur de votre appareil est paramétré sur Mode de numérisation sécurisée, vous devez utiliser l'outil de configuration du scanner réseau pour configurer les paramètres suivants :
 - > L'adresse de votre Mac doit être enregistrée avec votre appareil.
 - > Le numéro du port utilisé pour la numérisation doit être enregistré. Ce numéro de port peut être modifié dans les paramètres "Destination de la numérisation en réseau" de votre appareil.

L'Outil de configuration du scanner réseau est installé à l'emplacement suivant :
/Applications/OKIDATA/Scanner/

Démarrez l'Outil de configuration du scanner réseau, sélectionnez votre appareil MFP et modifiez les paramètres.
10. Démarrez la capture d'image sur votre ordinateur.
11. Sélectionnez l'appareil.
12. Cliquez sur un bouton de numérisation.
La numérisation démarre.
13. Sélectionnez **Quit Image Capture** dans **Image Capture**.

Si vous utilisez des pilotes de scanner TWAIN :

1. Appuyez sur la touche **SCAN** (NUMÉRISATION) du panneau d'utilisateur.



2. Placez vos documents avec le texte tourné vers le haut dans l'ADF ou vers le bas sur la vitre à document.
3. Appuyez sur ▼ pour sélectionner **Remote Scan**, puis appuyez sur **OK**.
4. Assurez-vous que **TWAIN** est sélectionné, puis appuyez sur **OK**.
5. Vérifiez que **Select a Connecting PC** est sélectionné, puis appuyez sur **OK**.
6. Vérifiez que **Choisir un profil de Scan Réseau** est sélectionné, puis appuyez sur **OK**.
7. Appuyez sur ▼ pour sélectionner la destination que vous souhaitez, puis appuyez sur **OK**.
8. Appuyez sur  ou .
9. Lancez Adobe Photoshop CS3 sur votre ordinateur.
10. Sélectionnez **Import** dans **File** pour sélectionner **OKI MC5(3)x2_ES5(3)4x2 Network**.
Si vous sélectionnez **OKI MC5(3)x2_ES5(3)4x2 Network** et que la numérisation réseau est la seconde numérisation ou plus, passez à l'étape 13.
11. Pour la première numérisation réseau, la boîte de dialogue indiquant que l'outil de sélection de la destination de connexion est lancé s'affiche, cliquez ensuite sur **OK**.
12. Sélectionnez une destination de connexion dans la boîte de dialogue **Scan Settings** et enregistrez les informations de l'hôte si nécessaire. Ensuite, cliquez sur **OK**.
13. Sélectionnez **Import** dans **File** d'Adobe Photoshop CS3 pour sélectionner **OKI MC5(3)x2_ES5(3)4x2 Network**.
La fenêtre s'affiche.
14. Cliquez sur un bouton de numérisation.
La numérisation démarre.
15. Sélectionnez **Quit Photoshop** dans **Photoshop**.

REMARQUE

OS X 10.8 ne peut pas utiliser des pilotes de scanner TWAIN.

Pour Mac OS X (MPS2731mc)

En utilisant des pilotes de scanner de Capture d'image :

1. Appuyez sur la touche **SCAN** (NUMÉRISATION) du panneau d'utilisateur.
2. Placez vos documents avec le texte tourné vers le haut dans l'ADF ou vers le bas sur la vitre à document.
3. Appuyez sur ▼ pour sélectionner **Remote Scan**, puis appuyez sur **OK**.
4. Assurez-vous que **TWAIN** est sélectionné, puis appuyez sur **OK**.
5. Vérifiez que **Select a Connecting PC** est sélectionné, puis appuyez sur **OK**.
6. Vérifiez que **Choisir un profil de Scan Réseau** soit sélectionné, puis appuyez sur **OK**.
7. Appuyez sur ▼ pour sélectionner la destination que vous souhaitez, puis appuyez sur **OK**.
8. Appuyez sur  ou .
9. Si le Mode de numérisation sur ordinateur de votre appareil est défini en Mode de numérisation sécurisée, vous devez utiliser l'Outil de configuration du scanner réseau pour configurer les paramètres suivants :



- > L'adresse de votre Mac doit être enregistrée avec votre appareil.
- > Le numéro de port utilisé pour la numérisation doit être enregistré. Ce numéro de port peut être modifié dans les paramètres "Destination de la numérisation en réseau" de votre appareil.

L'Outil de configuration du scanner réseau est installé à l'emplacement suivant :
/Applications/OKIDATA/Scanner/

Démarrez l'Outil de configuration du scanner réseau, sélectionnez votre appareil MFP et modifiez les paramètres.

10. Démarrez la capture d'image sur votre ordinateur.
11. Sélectionnez l'appareil.
12. Cliquez sur un bouton de numérisation.
La numérisation démarre.
13. Sélectionnez **Quit Image Capture** dans **Image Capture**.

Si vous utilisez des pilotes de scanner TWAIN :

1. Appuyez sur la touche **SCAN** (NUMÉRISATION) du panneau d'utilisateur.
2. Placez vos documents avec le texte tourné vers le haut dans l'ADF ou vers le bas sur la vitre à document.
3. Appuyez sur ▼ pour sélectionner pour sélectionner **Remote Scan**, puis appuyez sur **OK**.
4. Assurez-vous que **TWAIN** est sélectionné, puis appuyez sur **OK**.
5. Vérifiez que **Select a Connecting PC** est sélectionné, puis appuyez sur **OK**.
6. Vérifiez que **Choisir un profil de Scan Réseau** soit sélectionné, puis appuyez sur **OK**.
7. Appuyez sur ▼ pour sélectionner la destination que vous souhaitez, puis appuyez sur **OK**.
8. Appuyez sur  ou .
9. Lancez Adobe Photoshop CS3 sur votre ordinateur.
10. Sélectionnez **Import** dans **File** pour sélectionner **OKI MPS2731mc Network**.
Si vous sélectionnez **OKI MPS2731mc Network** et que la numérisation réseau est la seconde numérisation ou plus, passez à l'étape 13.
11. Pour la première numérisation réseau, la boîte de dialogue indiquant que l'outil de sélection de la destination de connexion est lancé s'affiche, cliquez ensuite sur **OK**.
12. Sélectionnez une destination de connexion dans la boîte de dialogue **Scan Settings** et enregistrez les informations de l'hôte si nécessaire. Ensuite, cliquez sur **OK**.
13. Sélectionnez **Import** dans **File** d'Adobe Photoshop CS3 pour sélectionner **OKI MPS2731mc Network**.
La fenêtre s'affiche.
14. Cliquez sur un bouton de numérisation.
La numérisation démarre.
15. Sélectionnez **Quit Photoshop** dans **Photoshop**.

REMARQUE



OS X 10.8 ne peut pas utiliser des pilotes de scanner TWAIN.

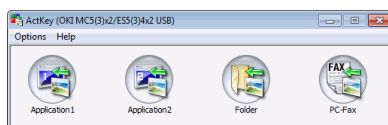
Pour WSD Scan

1. Appuyez sur la touche **SCAN** (NUMÉRISATION) du panneau d'utilisateur.
2. Placez l'original sur le chargeur de document automatique ou sur la vitre du scanner.
3. Appuyez sur ▼ pour sélectionner **Remote Scan**, puis appuyez sur **OK**.
4. Appuyez sur ▼ pour sélectionner **WSD Scan**, puis appuyez sur **OK**.
5. Démarrez n'importe quel programme de numérisation sur l'ordinateur.
6. Cliquez sur un bouton de numérisation. La numérisation du document démarre.

MODE DE NUMÉRISATION SÉCURISÉE (POUR LA CONNEXION USB)



Pour Windows

1. Appuyez sur la touche **SCAN** (NUMÉRISATION) du panneau d'utilisateur.
2. Placez vos documents avec le texte tourné vers le haut dans l'ADF ou vers le bas sur la vitre à document.
3. Appuyez sur ▼ pour sélectionner **Remote Scan**, puis appuyez sur **OK**.
4. Assurez-vous que **TWAIN** est sélectionné, puis appuyez sur **OK**.
5. Vérifiez que **Sélectionnez un PC connecté** est sélectionné, puis appuyez sur **OK**.
6. Appuyez sur ▼ pour sélectionner **Via interface USB**, puis appuyez sur **OK**.
7. Appuyez sur  ou .
8. ActKey démarre sur l'ordinateur.
9. Cliquez sur le bouton de numérisation.



Pour Mac OS X (MC332, MC342, MC352, MC362, MC562, ES3452 MFP, ES5462 MFP)

En utilisant des pilotes de scanner de Capture d'image :

1. Appuyez sur la touche **SCAN** (NUMÉRISATION) du panneau d'utilisateur.
2. Placez vos documents avec le texte tourné vers le haut dans l'ADF ou vers le bas sur la vitre à document.
3. Appuyez sur ▼ pour sélectionner **Remote Scan**, puis appuyez sur **OK**.
4. Assurez-vous que **TWAIN** est sélectionné, puis appuyez sur **OK**.
5. Vérifiez que **Select a Connecting PC** est sélectionné, puis appuyez sur **OK**.
6. Appuyez sur ▼ pour sélectionner **Via interface USB**, puis appuyez sur **OK**.
7. Appuyez sur  ou .
8. Démarrez la capture d'image sur votre ordinateur.
9. Sélectionnez l'appareil.
10. Cliquez sur un bouton de numérisation.
La numérisation démarre.

11. Sélectionnez **Quit Image Capture dans **Image Capture**.**

Si vous utilisez des pilotes de scanner TWAIN :



1. Appuyez sur la touche **SCAN** (NUMÉRISATION) du panneau d'utilisateur.
2. Placez vos documents avec le texte tourné vers le haut dans l'ADF ou vers le bas sur la vitre à document.
3. Appuyez sur ▼ pour sélectionner **Remote Scan**, puis appuyez sur **OK**.
4. Assurez-vous que **TWAIN** est sélectionné, puis appuyez sur **OK**.
5. Vérifiez que [**Select a Connecting PC**] est sélectionné, puis appuyez sur **OK**.
6. Appuyez sur ▼ pour sélectionner **Via interface USB**, puis appuyez sur **OK**.
7. Appuyez sur  ou .
8. Lancez Adobe Photoshop CS3 sur votre ordinateur.
9. Sélectionnez **Import** dans **File** pour sélectionner **OKI MC5(3)x2_ES5(3)4x2 USB**.
10. Cliquez sur un bouton de numérisation.
La numérisation démarre.
11. Sélectionnez **Quit Photoshop** dans **Photoshop**.

REMARQUE

OS X 10.8 ne peut pas utiliser des pilotes de scanner TWAIN.



Pour Mac OS X (MPS2731mc)

En utilisant des pilotes de scanner de Capture d'image :

1. Appuyez sur la touche **SCAN** (NUMÉRISATION) du panneau d'utilisateur.
2. Placez vos documents avec le texte tourné vers le haut dans l'ADF ou vers le bas sur la vitre à document..
3. Appuyez sur ▼ pour sélectionner **Remote Scan**, puis appuyez sur **OK**.
4. Assurez-vous que **TWAIN** est sélectionné, puis appuyez sur **OK**.
5. Vérifiez que **Select a Connecting PC** est sélectionné, puis appuyez sur **OK**.
6. Appuyez sur ▼ pour sélectionner **Via interface USB**, puis appuyez sur **OK**.
7. Appuyez sur  ou .
8. Démarrez la capture d'image sur votre ordinateur.
9. Sélectionnez l'appareil.
10. Cliquez sur un bouton de numérisation.
La numérisation démarre.
11. Sélectionnez **Quit Image Capture** dans **Image Capture**..

Si vous utilisez des pilotes de scanner TWAIN :

1. Appuyez sur la touche **SCAN** (NUMÉRISATION) du panneau d'utilisateur.
2. Placez vos documents avec le texte tourné vers le haut dans l'ADF ou vers le bas sur la vitre à document.

3. Appuyez sur ▼ pour sélectionner **Remote Scan**, puis appuyez sur **OK**.
4. Assurez-vous que **TWAIN** est sélectionné, puis appuyez sur **OK**.
5. Vérifiez que **Select a Connecting PC** est sélectionné, puis appuyez sur **OK**.
6. Appuyez sur ▼ pour sélectionner **Via interface USB**, puis appuyez sur **OK**.
7. Appuyez sur  ou .
8. Lancez Adobe Photoshop CS3 sur votre ordinateur.
9. Sélectionnez **Importer** dans **Fichier** pour sélectionner **OKI MPS2731mc USB**.
10. Cliquez sur un bouton de numérisation.
La numérisation démarre.
11. Sélectionnez **Quit Photoshop** de **Photoshop**.

REMARQUE

OS X 10.8 ne peut pas utiliser des pilotes de scanner TWAIN.

GESTION DE PROFILS

AJOUT D'UN NOUVEAU PROFIL RÉSEAU

Enregistrez les informations que vous avez configurées comme profil sur l'ordinateur. Nécessaire quand vous effectuez un Scan vers un Fichier Partagé avec l'ordinateur.

1. Appuyez sur la touche **SETTING** (Paramètres) pour ouvrir l'écran **Setting** (Paramètres).
2. Utilisez la flèche **Bas** pour faire défiler jusqu'à `Profile` (Profil) et appuyez sur **OK**.
3. Sélectionnez le numéro de profil souhaité.
4. Appuyez sur la flèche **Droite** pour ouvrir l'écran `Operation Menu` (Menu opération).
À partir de ce menu, vous pouvez enregistrer ou trier des profils.
5. Lors de l'enregistrement d'un nouveau profil, appuyez sur la flèche **Droite** pour ouvrir l'écran `Profile` (Profil).
6. Vérifiez que `Profile Name: (Nom du profil)` est mis en surbrillance et appuyez sur la flèche **Droite**.
7. À l'aide des touches fléchées et du clavier logiciel, entrez un nom de profil adapté.

REMARQUE

MC562dn, MC562w, MC562dw, ES5462 MFP, ES5462dw MFP et MPS2731mc uniquement : Il est également possible d'utiliser le clavier qwerty pour entrer ces informations.

8. À l'aide des touches fléchées, mettez en surbrillance `Done` (Terminé), puis appuyez sur **OK**.
9. Utilisez la flèche **Bas** pour faire défiler jusqu'à `Target URL` (URL cible), puis appuyez sur la flèche **Droite**.
10. À l'aide des touches fléchées et du clavier logiciel, entrez le nom de l'ordinateur de destination et le nom du dossier partagé comme suit : « **\\nom de l'ordinateur de destination\nom du dossier partagé** ».
11. À l'aide des touches fléchées, mettez en surbrillance `Done` (Terminé), puis appuyez sur **OK**.
12. Utilisez la flèche **Bas** pour faire défiler jusqu'à `User Name` (Nom de l'utilisateur), puis appuyez sur la flèche **Droite**.
13. À l'aide des touches fléchées et du clavier logiciel, entrez un nom d'utilisateur adapté.

REMARQUE

*En cas de gestion du domaine, entrez « **nom_utilisateur@nom_domaine** ».*

14. À l'aide des touches fléchées, mettez en surbrillance `Done` (Terminé), puis appuyez sur **OK**.
15. Utilisez la flèche **Bas** pour faire défiler jusqu'à `Password` (Mot de passe), puis appuyez sur la flèche **Droite**.
16. À l'aide des touches fléchées et du clavier logiciel, entrez un mot de passe adapté.
17. À l'aide des touches fléchées, mettez en surbrillance `Done` (Terminé), puis appuyez sur **OK**.

18. Utilisez la flèche **Bas** pour faire défiler jusqu'à `File Name` (Nom de fichier), puis appuyez sur la flèche **Droite**.
19. À l'aide des touches fléchées et du clavier logiciel, entrez un nom de fichier adapté.

REMARQUE

Vous pouvez entrer 64 caractères au maximum.

Si vous ajoutez « #n » à la fin du nom du fichier, un numéro de série est automatiquement affecté à la fin du nom des fichiers envoyés.

Si vous ajoutez « #d » à la fin du nom du fichier, une date est automatiquement affectée à la fin du nom des fichiers envoyés.

20. À l'aide des touches fléchées, mettez en surbrillance `Done` (Terminé), puis appuyez sur **OK**.
21. Au besoin, configurez d'autres articles ; par exemple :
\\PC1\SalesDev
22. Appuyez sur **OK** pour enregistrer les paramètres et l'entrée de profil.
La configuration de Scan vers un Fichier Partagé est terminée.

SUPPRESSION D'UN PROFIL RÉSEAU

Pour supprimer un profile réseau :

1. Appuyez sur la touche **SETTING** (Paramètres) pour ouvrir l'écran **Setting** (Paramètres).
2. Utilisez la flèche **Bas** pour faire défiler jusqu'à `Profile List` (Liste de profil) et appuyez sur **OK**.
3. Sélectionnez le numéro de profil souhaité.
4. Vérifiez que `Delete` (Effacer) est mis en surbrillance, puis appuyez sur la flèche **Droite**.
5. À l'invite :
 - > appuyez sur **OK** pour poursuivre la suppression de l'entrée de profil,
 - ou
 - > utilisez la flèche **Droite** pour mettre en surbrillance `No` (Non), puis appuyez sur la flèche **OK** pour annuler.

GESTION DU CARNET D'ADRESSES

CONFIGURATION DES ADRESSES ÉLECTRONIQUES DE L'EXPÉDITEUR ET DU DESTINATAIRE DE LA RÉPONSE (FROM/REPLY TO (DE/RÉPONSE À))

Il est possible de définir l'adresse électronique à partir de laquelle les messages sont envoyés et celle à laquelle les réponses sont envoyées.

1. Appuyez sur le bouton **SETTING** (PARAMÈTRE) du panneau de commande.
2. Utilisez la flèche **Bas** pour faire défiler jusqu'à `Admin Setup` (Configuration admin.) et appuyez sur **OK**.
3. À l'aide des touches fléchées et du clavier logiciel, entrez le mot de passe d'administrateur.

REMARQUE

Le mot de passe par défaut est « aaaaaa ».

MC562dn, MC562w, MC562dw, ES5462 MFP, ES5462dw MFP et MPS2731mc uniquement : il est également possible d'utiliser le clavier qwerty pour entrer ces informations.

4. Sélectionnez `Done` (Terminé) et appuyez sur **OK**.
5. Utilisez la flèche **Bas** pour faire défiler jusqu'à `Scanner Setup` (Paramètres scanner) et appuyez sur **OK**.
6. Utilisez la flèche **Bas** pour faire défiler jusqu'à `E-mail Setup` (Paramètres courriel) et appuyez sur **OK**.
7. Utilisez la flèche **Bas** pour faire défiler jusqu'à `From/Reply to` (De / Réponse à), puis appuyez sur **OK**.
8. Utilisez la flèche **Bas** pour faire défiler jusqu'à `From` (De) ou `Reply to` (Répondre à), puis appuyez sur **OK**.
9. À l'aide du clavier logiciel, entrez l'adresse électronique sur 48 caractères au maximum.

REMARQUE

MC562dn, MC562w, MC562dw, ES5462 MFP, ES5462dw MFP et MPS2731mc uniquement : il est également possible d'utiliser le clavier qwerty pour entrer ces informations.

10. Sélectionnez `Done` (Terminé) et appuyez sur **OK**.

REMARQUE

Vous pouvez sélectionner les adresses électroniques dans le carnet d'adresses.

11. Utilisez la flèche **Bas** pour faire défiler jusqu'à `Close` (Fermer) et appuyez sur **OK**.
12. Appuyez sur la touche **RESET/LOGOUT** (Réinitialiser/Fermer la session).

CRÉATION DE MODÈLES DE COURRIER ÉLECTRONIQUE

Vous pouvez créer jusqu'à cinq modèles de courrier électronique avec une ligne de sujet et un texte différents.

Enregistrement d'un sujet

1. Appuyez sur le bouton **SETTING** (PARAMÈTRE) du panneau de commande.
2. Utilisez la flèche **Bas** pour faire défiler jusqu'à `Admin Setup` (Configuration admin.) et appuyez sur **OK**.
3. À l'aide des touches fléchées et du clavier logiciel, entrez le mot de passe d'administrateur.

REMARQUE

Le mot de passe par défaut est « aaaaaa ».

MC562dn, MC562w, MC562dw, ES5462 MFP, ES5462dw MFP et MPS2731mc uniquement : il est également possible d'utiliser le clavier qwerty pour entrer ces informations.

4. Sélectionnez `Done` (Terminé) et appuyez sur **OK**.
5. Utilisez la flèche **Bas** pour faire défiler jusqu'à `Scanner Setup` (Paramètres scanner) et appuyez sur **OK**.
6. Utilisez la flèche **Bas** pour faire défiler jusqu'à `E-mail Setup` (Paramètres courriel) et appuyez sur **OK**.
7. Utilisez la flèche **Bas** pour faire défiler jusqu'à `Template` (Modèle) et appuyez sur **OK**.
8. Assurez-vous que `Edit Subject` (Éditer le sujet) est sélectionné, puis appuyez sur **OK**.
9. Utilisez la flèche **Bas**, sélectionnez un numéro d'entrée de modèle et appuyez sur **OK**.
10. À l'aide du clavier logiciel, entrez le sujet sur 80 caractères au maximum.

REMARQUE

MC562dn, MC562w, MC562dw, ES5462 MFP, ES5462dw MFP et MPS2731mc uniquement : il est également possible d'utiliser le clavier qwerty pour entrer ces informations.

11. Sélectionnez `Done` (Terminé) et appuyez sur **OK**.

Enregistrement d'un texte

1. Suivez les étapes 1 à 7 de la section « [Enregistrement d'un sujet](#) » à la page 89.
2. Utilisez la flèche **Bas** pour faire défiler jusqu'à `Edit Body` (Éditer le texte) et appuyez sur **OK**.
3. À l'aide du clavier logiciel, entrez le texte sur 256 caractères au maximum.

REMARQUE

MC562dn, MC562w, MC562dw, ES5462 MFP, ES5462dw MFP et MPS2731mc uniquement : il est également possible d'utiliser le clavier qwerty pour entrer ces informations.

4. Sélectionnez `Done` (Terminé) et appuyez sur **OK**.

AJOUT D'UNE ADRESSE ÉLECTRONIQUE AU CARNET D'ADRESSES

Le carnet d'adresses de l'appareil peut contenir jusqu'à 100 adresses électroniques. Pour affecter une nouvelle adresse électronique dans le carnet d'adresses, procédez comme suit :

1. Appuyez sur le bouton **SETTING** (PARAMÈTRE) du panneau de commande.
2. Utilisez la flèche **Bas** pour faire défiler jusqu'à `Address Book` (Carnet d'adresses) et appuyez sur **OK**.
3. Appuyez sur **OK** pour sélectionner `Email Address` (Adresse courriel).
4. Utilisez les flèches pour faire défiler jusqu'à l'entrée souhaitée et appuyez sur **OK** pour confirmer.
5. Appuyez sur **OK** pour sélectionner `Register` (Inscrire).
6. Appuyez sur la flèche **Droite** pour sélectionner `Name` (Nom).
7. À l'aide du clavier ou des touches fléchées et du pavé numérique à l'écran, entrez le nom.

REMARQUE

La longueur du nom est limitée à 16 caractères.

Si vous n'entrez pas de nom, cette colonne reste vide.

8. Mettez `Done` (Terminé) en surbrillance, puis appuyez sur **OK**.
9. Utilisez la flèche **Bas** pour faire défiler jusqu'à `E-mail Address` (Adresses courriel) et appuyez sur la flèche **Droite**.
10. À l'aide du clavier ou des touches fléchées et du clavier logiciel, entrez la nouvelle adresse électronique.

REMARQUE

L'adresse est limitée à 80 caractères.

11. Mettez `Done` (Terminé) en surbrillance, puis appuyez sur **OK**.
12. Au besoin, utilisez les flèches pour faire défiler jusqu'à `Group No.` (N° de Groupe) et appuyez sur la flèche **Droite**.
13. Utilisez les flèches pour sélectionner le numéro de groupe auquel affecter l'adresse électronique et appuyez sur **OK**.
La case à cocher est activée. Vous pouvez sélectionner plusieurs entrées.
14. Appuyez sur la flèche **Droite** pour terminer.
15. Appuyez sur **OK** pour confirmer.
16. Appuyez une nouvelle fois sur **OK** pour ajouter votre entrée au carnet d'adresses.
17. Appuyez sur la flèche **Gauche** pour sortir du menu.

SUPPRESSION D'UNE ADRESSE ÉLECTRONIQUE DU CARNET D'ADRESSES

Pour supprimer une adresse électronique du carnet d'adresses, procédez comme suit :

1. Appuyez sur le bouton **SETTING** (PARAMÈTRE) du panneau de commande.
2. Utilisez la flèche **Bas** pour faire défiler jusqu'à `Address Book` (Carnet d'adresses) et appuyez sur **OK**.
3. Appuyez sur **OK** pour sélectionner `Email Address` (Adresse courriel).

4. Utilisez les flèches pour faire défiler jusqu'à l'entrée souhaitée et appuyez sur **OK** pour confirmer.
5. Utilisez les flèches pour faire défiler jusqu'à `Delete` (Supprimer) et appuyez sur **OK**.
6. Lorsque vous y êtes invité, sélectionnez `Yes` (Oui) pour continuer ou `No` (Non) pour annuler l'opération.
7. Appuyez sur **OK**.
8. Appuyez sur la flèche **Gauche** pour sortir du menu.

MODIFICATION D'UNE ADRESSE ÉLECTRONIQUE DU CARNET D'ADRESSES

Pour modifier une adresse électronique du carnet d'adresses, procédez comme suit :

1. Appuyez sur le bouton **SETTING** (PARAMÈTRE) du panneau de commande.
2. Utilisez la flèche **Bas** pour faire défiler jusqu'à `Address Book` (Carnet d'adresses) et appuyez sur **OK**.
3. Appuyez sur **OK** pour sélectionner `Email Address` (Adresse courriel).
4. Utilisez les flèches pour faire défiler jusqu'à l'entrée souhaitée et appuyez sur **OK** pour confirmer.
5. Appuyez sur **OK** pour sélectionner `Edit` (Editer).
6. Modifiez les informations `Name` (Nom), `E-mail Address` (Adresses courriel) et/ou `Group No.` (N° de groupe), puis appuyez sur **OK**.
7. Appuyez sur la flèche **Gauche** pour sortir du menu.

AJOUT D'UNE ENTRÉE DE GROUPE DANS LE CARNET D'ADRESSES

La machine peut stocker jusqu'à 20 adresses de groupe. Pour ajouter une adresse de groupe au carnet d'adresses, procédez comme suit :

1. Appuyez sur le bouton **SETTING** (PARAMÈTRE) du panneau de commande.
2. Utilisez la flèche **Bas** pour faire défiler jusqu'à `Address Book` (Carnet d'adresses) et appuyez sur **OK**.
3. Utilisez la flèche **Bas** pour faire défiler jusqu'à `E-mail Group` (Groupe courriel) et appuyez sur **OK**.
4. Utilisez les flèches pour faire défiler jusqu'à l'entrée souhaitée et appuyez sur **OK** pour confirmer.
5. Appuyez sur **OK** pour sélectionner `Register` (Inscrire).
6. Appuyez sur la flèche **Droite** pour sélectionner `Name` (Nom).
7. À l'aide du clavier ou des touches fléchées et du pavé numérique à l'écran, entrez le nom.

REMARQUE

La longueur du nom est limitée à 16 caractères.

8. Mettez `Done` (Terminé) en surbrillance, puis appuyez sur **OK**.
9. Utilisez la flèche **Bas** pour faire défiler jusqu'à `Address No.` (Numéro d'adresse) et appuyez sur la flèche **Droite**.
10. Utilisez les flèches pour sélectionner le destinataire auquel affecter le groupe courriel et appuyez sur **OK**.

La case à cocher est activée. Vous pouvez sélectionner plusieurs entrées.

11. Appuyez sur la flèche **Droite** pour terminer.
12. Appuyez sur **OK** pour confirmer.
13. Appuyez une nouvelle fois sur **OK** pour ajouter votre entrée au carnet d'adresses.
14. Appuyez sur la flèche **Gauche** pour sortir du menu.

SUPPRESSION D'UNE ENTRÉE DE GROUPE D'ADRESSES DU CARNET D'ADRESSES

Pour supprimer une entrée de groupe d'adresses du carnet d'adresses, procédez comme suit :

1. Appuyez sur le bouton **SETTING** (PARAMÈTRE) du panneau de commande.
2. Utilisez la flèche **Bas** pour faire défiler jusqu'à `Address Book` (Carnet d'adresses) et appuyez sur **OK**.
3. Utilisez la flèche **Bas** pour faire défiler jusqu'à `E-mail Group` (Groupe courriel) et appuyez sur **OK**.
4. Utilisez les flèches pour faire défiler jusqu'à l'entrée souhaitée et appuyez sur **OK** pour confirmer.
5. Utilisez les flèches pour faire défiler jusqu'à `Delete` (Supprimer) et appuyez sur **OK**.
6. Lorsque vous y êtes invité, sélectionnez `Yes` (Oui) pour continuer ou `No` (Non) pour annuler l'opération.
7. Appuyez sur **OK**.
8. Appuyez sur la flèche **Gauche** pour sortir du menu.

MODIFICATION D'UNE ENTRÉE DE GROUPE D'ADRESSES DU CARNET D'ADRESSES

Pour modifier une entrée de groupe d'adresses du carnet d'adresses, procédez comme suit :

1. Appuyez sur le bouton **SETTING** (PARAMÈTRE) du panneau de commande.
2. Utilisez la flèche **Bas** pour faire défiler jusqu'à `Address Book` (Carnet d'adresses) et appuyez sur **OK**.
3. Utilisez la flèche **Bas** pour faire défiler jusqu'à `E-mail Group` (Groupe courriel) et appuyez sur **OK**.
4. Utilisez les flèches pour faire défiler jusqu'à l'entrée souhaitée et appuyez sur **OK** pour confirmer.
5. Appuyez sur **OK** pour sélectionner `Edit` (Editer).
6. Modifiez les informations `Name` (Nom) et/ou `Address No.` (Numéro d'adresse) au besoin, puis appuyez sur **OK**.
7. Appuyez sur la flèche **Gauche** pour sortir du menu.

IMPRESSION

REMARQUE

Si votre Administrateur a activé le contrôle d'accès sur l'appareil, celle-ci démarrera automatiquement en mode de contrôle d'accès. Vous ne pourrez pas l'utiliser tant que vous n'aurez pas fourni des informations de connexion valides. Pour en savoir plus, reportez-vous à la section « [Authentification de l'utilisateur et contrôle d'accès](#) » à la page 41.

Le présent chapitre fournit des informations détaillées sur l'utilisation des options d'impression suivantes à partir du panneau de commande :

- > Job Lists (Liste des tâches) ;
- > Print Job (Tâches d'impression), (MC562dn, MC562w, MC562dw, ES5462 MFP, ES5462dw MFP et MPS2731mc uniquement) ;
- > Print from USB memory (Imprimer depuis la clef USB) ;
- > Switch Online/Offline (Basculer en ligne/hors-ligne).

Pour tout savoir sur l'utilisation de l'appareil et de tous ses accessoires en option, et imprimer vos documents efficacement, reportez-vous au Guide d'impression ainsi qu'au Guide d'impression de codes barres.

MC562dn, MC562w, MC562dw, ES5462 MFP, ES5462dw MFP et MPS2731mc uniquement : Pour plus d'informations sur l'accès aux fonctions de sécurité ainsi que sur leur utilisation, veuillez vous reporter au Guide de sécurité.

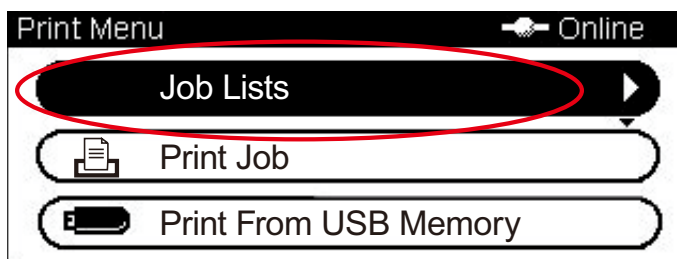
LISTES DES TÂCHES

Vous pouvez annuler une impression en la supprimant de la liste des tâches :

1. Appuyez sur la touche **Print** (Imprimer) (1) du panneau de commande pour ouvrir l'écran **Print Menu** (Menu Impression).



2. Appuyez sur **OK** pour sélectionner Job Lists (Liste des tâches).



3. Utilisez les flèches pour faire défiler jusqu'à la tâche à annuler, puis appuyez sur **OK**.

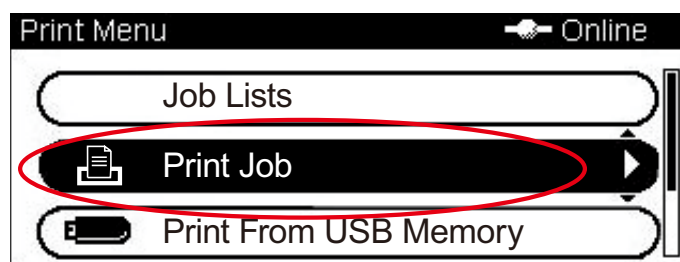
TÂCHES D'IMPRESSION (MC562dn, MC562w, MC562dw, ES5462 MFP, ES5462dw MFP ET MPS2731mc UNIQUEMENT)

La présente section fournit une vue d'ensemble de la sélection et de l'impression d'un travail crypté ou d'un travail d'impression stocké sur l'appareil. Pour plus d'informations sur l'accès aux fonctions de sécurité ainsi que sur leur utilisation, veuillez vous reporter au Guide de sécurité.

1. Appuyez sur la touche **Print** (Imprimer) (1) du panneau de commande pour ouvrir l'écran **Print Menu** (Menu Impression).



2. Utilisez la flèche **Bas** pour faire défiler jusqu'à **Print Job** (Tâches d'impression) et appuyez sur **OK**.



3. Utilisez les flèches pour faire défiler jusqu'à l'option de tâche adéquate, puis appuyez sur **OK**. Choisissez l'une des options suivantes :
 - > Stored Job (Tâches enregistrées) ;
 - > Encrypted Job (Travaux sécurisés).
4. Saisissez le code PIN ou le mot de passe selon le cas et appuyez sur **OK**.
5. Utilisez la flèche **Bas** pour faire défiler jusqu'à **Print** (Imprimer) et appuyez sur **OK**.

REMARQUE

Vous pouvez annuler une impression en sélectionnant *Delete* (Effacer). Attention, cependant ! Si vous sélectionnez *Delete* (Effacer) pour annuler un travail sécurisé, vous supprimez **toutes** les tâches ayant le même mot de passe.

IMPRESSION DEPUIS LA CLEF USB

REMARQUE

Systèmes de fichiers pris en charge : FAT12, FAT16, FAT32.

Formats de fichiers pris en charge : JPEG, PDF (v1.7), M-TIFF (v6 Baseline), PRN (PCL, PS).

Pris en charge : Jusqu'à 32 Go de mémoire USB.

Non pris en charge : Hubs USB, disques durs externes USB et PDF cryptés.

REMARQUE

La liste des fichiers inclut jusqu'à 100 fichiers aux formats pris en charge et stockés dans la mémoire USB. Si un plus grand nombre de fichiers est stocké dans la mémoire USB, la liste des fichiers stockés risque de ne pas être correcte.

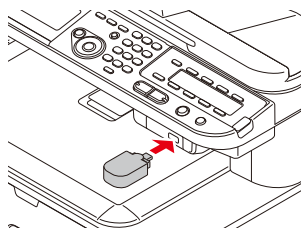
Vous pouvez sélectionner et imprimer un fichier de mémoire USB à la fois.

REMARQUE

Les paramètres du « **Mode économie de Toner** : » sont disponibles pour l'impression depuis la fonction Mémoire USB.

FONCTIONNEMENT DE BASE

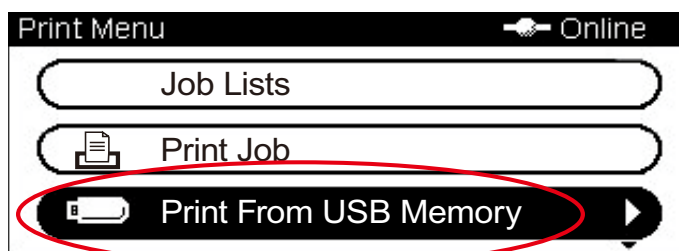
1. Insérez la mémoire USB dans le port USB à l'avant de la machine.



2. Appuyez sur la touche **Print** (Imprimer) (1) du panneau de commande pour ouvrir l'écran **Print Menu** (Menu Impression).



3. Utilisez la flèche **Bas** pour faire défiler jusqu'à **Print From USB Memory** (Imprimer depuis la clef USB) et appuyez sur **OK**.



4. Vérifiez que **Select Print File** (Sélectionner le fichier à imprimer) est mis en surbrillance, puis appuyez sur **OK**.
La liste des fichiers pris en charge sur la clé USB est affichée.
5. Si votre fichier est contenu dans un dossier :
 - (a) utilisez les flèches pour faire défiler jusqu'au dossier adéquat et appuyez sur **OK**.

REMARQUE
 Au besoin, pour afficher les informations du fichier, faites défiler jusqu'à **Folder Property** (Propriétés du dossier) et appuyez sur **OK**.

 - (b) Appuyez sur **OK** pour sélectionner **Open Folder** (Ouvrir le dossier).
6. Utilisez les flèches pour faire défiler jusqu'au fichier à imprimer, puis appuyez sur **OK**.

REMARQUE
 Au besoin, pour afficher les informations du fichier, faites défiler jusqu'à **File Property** (Propriétés du fichier) et appuyez sur **OK**.

7. Vérifiez que **Select** (Choisir) est mis en surbrillance, puis appuyez sur **OK**.
8. Au besoin, faites défiler jusqu'à **Print Setup** (Paramètres d'impression), configurez l'impression, puis appuyez sur **OK**. Pour en savoir plus, reportez-vous à la section « **Fonctionnement avancé** » à la page 96.
9. Appuyez sur **Mono** (2) pour imprimer vos documents en noir et blanc, ou sur **Colour** (Couleur) (3) pour les imprimer en couleur.

REMARQUE
 Pour annuler l'impression, appuyez sur **Stop** (Arrêter) (4).

10. À l'affichage du message adéquat, retirez la clé USB du port.

FONCTIONNEMENT AVANCÉ

Les options disponibles permettent de modifier la sortie d'impression en fonction de vos besoins :

1. Sélectionnez le paramètre requis à l'aide de la flèche **Bas** et appuyez sur la touche **OK** ou sur la flèche **Droite** pour afficher les options disponibles.
2. À l'aide de la flèche **Haut** ou **Bas**, sélectionnez une valeur et appuyez sur **OK**.

Les options sont les suivantes (les valeurs par défaut définies par le fabricant sont en gras) :

PARAMÈTRE	VALEUR	DESCRIPTION
Alimentation papier	Tray 1(A4) (Bac 1), MP Tray(A4) (Bac MF)	Vous permet de définir le bac à papier pour l'impression.
Copies	1	Entrez le nombre d'exemplaires d'un document à imprimer, compris entre 1 et 999.
Duplex Copy (Copie R/V)	ON (AVEC), OFF (SANS)	Sélectionnez la méthode de copie. Si la copie recto-verso est spécifiée, sélectionnez la méthode de reliure requise.
Reliure	Long Edge Bind (Reliure bord long), Short Edge Bind (Reliure bord court)	Attribue la valeur LEF ou SEF à la reliure par défaut. Uniquement disponible lorsque l'option Duplex (Recto-Verso) est activée.
Fit (Remplir)	ON (Avec), OFF (Sans)	Permet de faire correspondre le format de la page et celui du papier. Si le format de page de votre fichier est supérieur ou inférieur à la zone d'impression réelle, le format de la page est ajusté à celui du papier.

3. Appuyez sur le bouton **Back** (Marge arrière) pour revenir au menu d'impression.

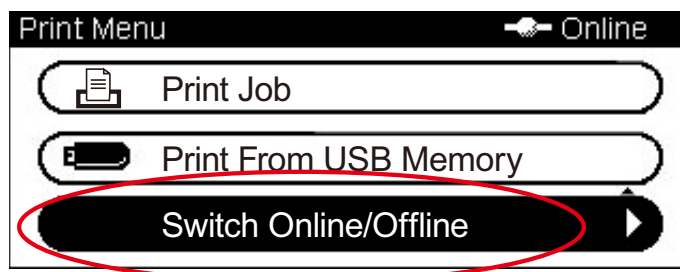
BASCULER EN LIGNE/HORS-LIGNE

Pour modifier le statut d'impression de l'appareil :

1. Appuyez sur la touche **Print** (Imprimer) (1) du panneau de commande pour ouvrir l'écran **Print Menu** (Menu Impression).



2. Utilisez la flèche **Bas** pour faire défiler jusqu'à Switch Online/Offline (Basculer en ligne/hors-ligne) et appuyez sur **OK**.



3. Utilisez les flèches pour faire défiler jusqu'à l'option souhaitée et appuyez sur **OK**.

REMARQUE

Si vous placez l'appareil sur *Offline* (Hors ligne), la fonction de copie est également désactivée.

IMPRIMER AVEC AirPrint

Les applications compatibles avec AirPrint peuvent réaliser des impressions sur des périphérique prenant en charge AirPrint. Vous n'avez même pas besoin d'installer de pilote. Touchez Imprimer, sélectionnez une périphérique compatible avec AirPrint, puis imprimez.

PRODUITS CONCERNÉS

- > iPhone, iPad, ou iPod touch avec iOS 4.2 ou ultérieur
- > MAC OSX 10.7 ou ultérieur

COMMENT IMPRIMER

1. Connexion via un réseau.
AirPrint prend en charge des connexions sans fil qui utilisent le mode infrastructure.
2. Imprimez à partir d'applications telles qu'Apple iBook, E-mail, photos et Safari, etc.
Appuyez sur l'icône de contrôle, et puis appuyez sur le bouton "Imprimer".
Sélectionnez l'imprimante, ensuite définissez les options de l'imprimante et appuyez brièvement sur le bouton « Imprimer ».

TÉLÉCOPIE - MC342dn, MC342dw, MC362dn, MC362w, MC562dn, MC562w, MC562dw, ES5462 MFP, ES5462dw MFP ET MPS2731mc MFP UNIQUEMENT

REMARQUE

Si votre Administrateur a activé le contrôle d'accès sur l'appareil, celle-ci démarrera automatiquement en mode de contrôle d'accès. Vous ne pourrez pas l'utiliser tant que vous n'aurez pas fourni des informations de connexion valides. Pour en savoir plus, reportez-vous à la section « [Authentification de l'utilisateur et contrôle d'accès](#) » à la page 41.

Lors de l'envoi de télécopies, vous pouvez charger des documents uniquement au format A4, Letter ou Legal dans le chargeur et des documents ou au format A4 ou Letter sur la vitre. Il est impossible de charger des documents avec différents formats.

REMARQUE

Les paramètres du « [Mode économie de Toner](#) : » sont disponibles pour la fonction Fax.

ENVOI D'UNE TÉLÉCOPIE DEPUIS LE MFP

La présente section fournit des informations détaillées sur l'envoi d'une télécopie directement depuis le MFP.

FONCTIONNEMENT DE BASE



1. Placez vos documents côté texte tourné vers le HAUT dans le chargeur ou vers le BAS sur la vitre.
2. Appuyez sur **Fax** (1) dans le panneau de commande pour ouvrir l'écran Fax Mode (Mode Fax).
3. Vérifiez que Fax est mis en surbrillance, puis appuyez sur **OK**.
4. Définissez le destinataire et les propriétés d'envoi. Pour en savoir plus, reportez-vous à la section « [Fonctionnement avancé](#) » à la page 100.

5. Appuyez sur la touche **Mono** (3) pour commencer à envoyer votre ou vos documents.
-

REMARQUE

*Pour annuler l'opération de télécopie, appuyez sur **Stop** (4).*

Il est possible d'annuler un travail en cours de transmission tant qu'aucun message n'indique sa fin. Pour plus d'informations sur l'annulation d'une tâche réservée, reportez-vous à la section « [Affichage/annulation du travail de télécopie](#) » à la page 109.

Lorsque vous sélectionnez une tâche de diffusion, la tâche elle-même est annulée. Pour annuler un destinataire individuel d'une tâche de diffusion, reportez-vous à la section « [Suppression de destinations spécifiées](#) » à la page 102.

Les télécopies sont transmises en noir et blanc uniquement.

FONCTIONNEMENT AVANCÉ

Les options disponibles permettent de modifier la sortie de télécopie en fonction de vos besoins :

FONCTION	OPTION	DESCRIPTION
Fax (FAX)		
Add Destination (Ajouter destinataire)	Liste num. rapides	Sélectionnez l'entrée de numérotation rapide requise. Vous pouvez sélectionner plusieurs entrées. Les entrées doivent être enregistrées à l'avance. Reportez-vous à la section « Ajout d'une entrée de numéro abrégé à l'annuaire téléphonique » à la page 112.
	Liste groupes	Sélectionner le numéro de numérotation de groupe requis. Vous pouvez sélectionner plusieurs entrées. Les entrées doivent être enregistrées à l'avance. Reportez-vous à la section « Ajout d'une entrée de groupe au répertoire téléphonique » à la page 113.
	Direct Input (Saisir l'adresse)	Entrez le numéro de télécopie de destination à l'aide du clavier. Utilisez les flèches et la touche OK pour sélectionner une fonction de numérotation parmi les options à l'écran. <ul style="list-style-type: none"> > - (Trait d'union) Permet d'insérer un trait d'union pour entrer un numéro de télécopie. > Pause Fait une pause de deux secondes lors de la numérotation. Vous pouvez utiliser plusieurs pauses. > Tone (Tonalité) Passe à la numérotation par tonalité si la numérotation par impulsion est définie. > Prefix (Préfixe) Permet d'insérer un préfixe préenregistré.
	Tx History (Historique d'envoi FAX Internet)	Permet de sélectionner une destination parmi les dix dernières télécopies transmises.
	Rx History (Historique réception)	Permet de sélectionner une destination parmi les dix dernières télécopies reçues.
Fax Functions (Fonctions FAX)	TailleScan.	A4 , Letter, Legal 13, Legal 13.5, Legal 14
	Resolution (Résolution)	Normal , Fine (Fin), Extra-Fine (Super Fin), Photo
	Density (Densité)	-3, -2, -1, 0 , +1, +2, +3
	Scan R/V	OFF (Sans), Long Edge Bind (Reliure bord long), Short Edge Bind (Reliure bord court)
	Continuous Scan (ADF) (Balayage continu (ADF))	ON (AVEC), OFF (SANS)
		Permet de sélectionner le format papier en fonction de la taille du document.
		Vous permet de spécifier le type d'images sur le document.
		Ajuster densité foncé : Conserver l'intensité des couleurs et une image foncée. clair : réduire l'intensité des couleurs et produire une image plus claire.
		Sélectionner la position de reliure des originaux reliés.
		Vous permet de continuer la numérisation d'autres documents. Permet de créer une seule tâche de télécopie à partir de plusieurs originaux ou feuilles individuelles. Pour en savoir plus, reportez-vous à la section « Mode de numérisation continue » à la page 121.

FONCTION	OPTION		DESCRIPTION
Fax Functions (Fonctions FAX), (suite)	Continuous Scan (Document Glass) (Balayage continu (Vitre Document))	ON (AVEC), OFF (SANS)	Vous permet de continuer la numérisation d'autres documents. Permet de créer une seule tâche de télécopie à partir de plusieurs originaux ou feuilles individuelles. Pour en savoir plus, reportez-vous à la section « Mode de numérisation continue » à la page 121.
	TTI	ON (Avec), OFF (Sans)	Imprime le nom de l'expéditeur sur l'en-tête de la télécopie envoyée. Par défaut, le nom imprimé est celui spécifié dans Sender ID (ID expéditeur). Reportez-vous à la section « Sender ID (ID émetteur) » à la page 173.
	Sélec. TTI	défini par l'utilisateur	Sélectionner l'en-tête TTI défini par l'utilisateur. Remarque : TTI doit être réglé sur Avec.
	Transmit Confirmation Report (Rapport d'émission)	ON (AVEC), OFF (SANS)	Sélectionner Avec pour imprimer une confirmation de télécopie après l'envoi.
	TX différé	OFF (Sans) Date Time (Heure)	L'envoi différé permet d'envoyer une télécopie à une date et une heure spécifiques. Jusqu'à cent heures d'envoi peuvent être programmées jusqu'à un mois d'avance.
	Fcode Polling (Fpolling)	ON (AVEC), OFF (SANS)	Pour choisir Avec, utilisez le pavé numérique pour entrer la sous-adresse de l'appareil distant. Si nécessaire, utilisez le pavé numérique pour entrer le mot de passe de l'appareil distant.
	Fcode Tx (F-Code TX)	ON (AVEC), OFF (SANS)	L'envoi F Code est une fonction permettant de communiquer en utilisant une sous-adresse ou des mots de passe conformément au standard ITU-T. En créant et en enregistrant des boîtes F Code, vous pouvez effectuer des communications confidentielles et des communications sur tableau d'affichage. Utilisez le pavé numérique pour entrer la sous-adresse. Si nécessaire, utilisez le pavé numérique pour entrer le mot de passe de l'appareil distant. Remarque : jusqu'à 20 boîtes F-Code peuvent être enregistrées, jusqu'à 30 documents peuvent être stockés dans une boîte. Remarque : Polling et FPolling doivent être réglés sur Sans.
	Mémoire TX :	ON (Avec), OFF (Sans)	Sélectionnez Sans pour activer l'envoi en temps réel, c'est-à-dire la synchronisation de l'envoi de télécopie avec la numérisation.
Fax Job View/ Cancel (Fax en cours : voir/annuler)		Permet d'afficher ou d'annuler une télécopie réservée de la liste.	
Fax History (Journal FAX)	Tx History (Historique d'envoi FAX Internet)		Permet de vérifier le journal des transmissions ou des réceptions et le résultat des travaux de télécopie.
	Rx History (Historique réception)		

Manual feed (Chargeur manuel)

Si vous souhaitez envoyer plusieurs groupes de documents à partir de l'ADF ou du plateau, activez l'option « Scan cont. » (numérisation continue). Reportez-vous à la section « [Mode de numérisation continue](#) » à la page 121 pour plus de détails.

Diffusion

Cette fonction permet d'envoyer une télécopie à plusieurs destinataires à la fois. En combinant des numérotations abrégées et des groupes, et en entrant des adresses avec le pavé numérique, vous pouvez spécifier jusqu'à 100 destinations à la fois.

REMARQUE

Lorsque l'envoi en temps réel (Mémoire TX réglé sur Sans) ou Polling est exécuté pendant la diffusion de données, ils sont exécutés de préférence. Dans le cas de la fonction Polling, elle est exécutée de préférence lorsqu'une seule adresse est spécifiée.

Lorsque **Broadcast Destination** (Vérifier Dest. Multi.) est activé, les numéros de destination sont affichés avant la transmission. Reportez-vous à la section « [Broadcast Destination \(Vérifier Dest. Multi.\)](#) » à la page 176.

Suppression de destinations spécifiées

Il est possible d'annuler un destinataire individuel d'une tâche de diffusion.

1. Assurez-vous que le destinataire approprié est sélectionné sur l'écran de veille du télécopieur, puis appuyez sur **OK**.
2. Utilisez les flèches pour faire défiler jusqu'au destinataire à supprimer, puis appuyez sur **OK**.
Une case à cocher est activée. Vous pouvez sélectionner plusieurs entrées.
3. Lorsque vous avez sélectionné tous les destinataires à supprimer, appuyez sur la flèche **Droite**.
4. Assurez-vous que `Delete this destination` (Effacer ce destinataire) est sélectionné, puis appuyez sur **OK**.

Numérotation manuelle

L'appareil est configuré pour recomposer automatiquement les numéros (reportez-vous à la section « [Redial Tries \(Nombre d'essais\)](#) » à la page 176), Si vous souhaitez modifier cette configuration, procédez comme suit :

1. Appuyez sur le bouton **FAX** du panneau de commande.
2. Appuyez sur **OK** pour sélectionner `Fax`.
3. Appuyez sur **OK** pour sélectionner `Add Destination` (Ajouter destinataire).
4. Utilisez la flèche **Bas** pour faire défiler jusqu'à `Tx History` (Journal des émissions de courriel) et appuyez sur **OK**.
5. Utilisez les flèches pour faire défiler jusqu'au destinataire souhaité et appuyez sur **OK**.
La case à cocher est activée. Vous pouvez sélectionner plusieurs entrées.
6. Lorsque vous avez sélectionné tous les destinataires, appuyez sur la flèche **Droite**.
7. Appuyez sur **OK** pour sélectionner `Finish Destination Selection` (Terminer la sélection des destinataires).
8. Appuyez sur la touche **Mono** (3) pour commencer à envoyer votre ou vos documents.

Communication F-Code

L'envoi F-Code est une fonction permettant de communiquer, en utilisant des sous-adresses ou des mots de passe conformément au standard ITU-T. En créant des boîtes/sous-adresses/mots de passe F-code, vous pouvez effectuer des communications sécurisées, des communications par Boîte Bulletin et des communications Polling.

REMARQUE

Jusqu'à 20 boîtes F-Code peuvent être enregistrées.

Sous-adresse et code d'identification

- > Une sous-adresse est un numéro permettant de distinguer diverses boîtes F-Code qui sont définies dans la mémoire.
- > Un mot de passe est une clé permettant d'empêcher des envois et des réceptions erronées.
- > Un code d'identification est une clé donnant accès à une boîte sécurisée.

En utilisant une sous-adresse, les fonctions suivantes peuvent être utilisées :

- > Communication confidentielle F-Code

Lorsqu'une boîte confidentielle F-Code est définie dans l'appareil destinataire, en spécifiant la sous-adresse de sa boîte, des communications confidentielles peuvent être effectuées.

Côté réception de la communication confidentielle, un document reçu ne peut pas être imprimé tant que le code d'identification spécifié n'est pas entré. Par conséquent, cette fonction est utile lors de l'envoi d'un document ayant besoin d'une protection de sécurité. Reportez-vous à :

- > [« Envoi à l'aide d'une sous-adresse \(envoi F-Code\) » à la page 106.](#)

- > [« Impression de documents enregistrés » à la page 108.](#)

- > Communication avec boîte Bulletin F-Code

Lorsque la boîte Bulletin F-Code est définie dans l'appareil destinataire, en spécifiant la sous-adresse de son tableau d'affichage, un document peut être envoyé dans la boîte Bulletin ou un document stocké dans la boîte Bulletin peut être relevé (polling). (Un mot de passe peut être spécifié, si nécessaire.) Reportez-vous à :

- > [« Envoi à l'aide d'une sous-adresse \(envoi F-Code\) » à la page 106.](#)

- > [« Réception à l'aide d'une sous-adresse \(Polling F-Code\) » à la page 107.](#)

- > [« Stockage de documents dans une boîte bulletin » à la page 107.](#)

Enregistrement d'une boîte F-Code

Pour utiliser la communication F-Code, enregistrez une boîte F-Code. Enregistrez une sous-adresse dans chaque boîte F-Code.

REMARQUE

Veillez à enregistrer une sous-adresse.

Lorsqu'un code secret est défini, seule la personne spécifique peut utiliser la boîte F-Code.

1. Appuyez sur le bouton **SETTING** (PARAMÈTRE) du panneau de commande.
2. Utilisez la flèche **Bas** pour faire défiler jusqu'à `Admin Setup` (Configuration admin.) et appuyez sur **OK**.
3. À l'aide des touches fléchées et du pavé numérique à l'écran, entrez le mot de passe d'administrateur. Mettez `Done` (Terminé) en surbrillance, puis appuyez sur **OK**.

4. Utilisez la flèche **Bas** pour faire défiler jusqu'à `Fax Setup` (Paramétrage Fax) et appuyez sur **OK**.
5. Utilisez la flèche **Bas** pour faire défiler jusqu'à `Fcode Box` (Boîte F-Code) et appuyez sur **OK**.
6. Utilisez les flèches pour faire défiler jusqu'à l'entrée souhaitée et appuyez sur **OK** pour confirmer.
7. Appuyez sur **OK** pour sélectionner `Register` (Inscrire).
8. Sélectionnez un type de boîte F-Code :
 - > Bulletin Box (Boîte Bulletin) ; reportez-vous à « [Enregistrement d'une boîte Bulletin F-Code](#) » à la page 104.
 - > Confidential Box (Boîte confidentielle) ; reportez-vous à « [Enregistrement d'une boîte confidentielle F-Code](#) » à la page 104.

Enregistrement d'une boîte Bulletin F-Code

1. Appuyez sur **OK** pour sélectionner `Bulletin Box` (Boîte bulletin).
2. Appuyez sur la flèche **Droite** pour sélectionner `Box Name` (Nom de la boîte).
 - (a) À l'aide des touches fléchées et du clavier logiciel, entrez un nom de boîte.
 - (b) Mettez `Done` (Terminé) en surbrillance puis appuyez sur **OK**.

REMARQUE

Si des caractères à simple octet sont utilisés, jusqu'à 16 caractères peuvent être enregistrés.

3. Utilisez la flèche Bas pour faire défiler jusqu'à `Sub-Address` (Sous-adresse) et appuyez sur la flèche **Droite**.
 - (a) À l'aide du clavier, entrez une sous-adresse.
 - (b) Mettez `Done` (Terminé) en surbrillance, puis appuyez sur **OK**.

REMARQUE

*Une sous-adresse peut être enregistrée en utilisant jusqu'à 20 chiffres. Les chiffres, # et * peuvent être enregistrés.*

*Si vous faites une erreur lors de l'entrée des chiffres, appuyez sur le bouton **Eff.** pour supprimer des chiffres, puis entrez le bon chiffre.*

4. Utilisez la flèche Bas pour faire défiler jusqu'à `I.D.Code` (Code d'identification) et appuyez sur la flèche **Droite** :
 - (a) Enregistrez un code d'identification (4 chiffres) à l'aide du clavier numérique.

REMARQUE

Le code d'identification n'est pas affiché, notez-le et rangez-le en lieu sûr !

- (b) Appuyez sur **OK**.

5. Appuyez sur **OK** pour terminer.

Enregistrement d'une boîte confidentielle F-Code

1. Appuyez sur **OK** pour sélectionner `Confidential Box` (Boîte confidentielle).

2. Appuyez sur la flèche **Droite** pour sélectionner `Box Name` (Nom de la boîte).
 - (a) À l'aide des touches fléchées et du clavier logiciel, entrez un nom de boîte.
 - (b) Mettez `Done` (Terminé) en surbrillance, puis appuyez sur **OK**.

REMARQUE

Si des caractères à simple octet sont utilisés, jusqu'à 16 caractères peuvent être enregistrés. Si des caractères à double octet sont utilisés, jusqu'à 8 caractères peuvent être enregistrés.

3. Utilisez la flèche Bas pour faire défiler jusqu'à `Sub-Address` (Sous-adresse) et appuyez sur la flèche **Droite**.
 - (a) À l'aide du clavier, entrez une sous-adresse.
 - (b) Mettez `Done` (Terminé) en surbrillance, puis appuyez sur **OK**.

REMARQUE

*Une sous-adresse peut être enregistrée en utilisant jusqu'à 20 chiffres. Les chiffres, # et * peuvent être enregistrés.*

*Si vous faites une erreur lors de l'entrée des chiffres, appuyez sur le bouton **Eff.** pour supprimer des chiffres, puis entrez le bon chiffre.*

4. Utilisez la flèche Bas pour faire défiler jusqu'à `I.D.Code` (Code d'identification) et appuyez sur la flèche **Droite** :
 - (a) Enregistrez un code d'identification (4 chiffres) à l'aide du clavier numérique.

REMARQUE

Le code d'identification n'est pas affiché, notez-le et rangez-le en lieu sûr !

- (b) Appuyez sur **OK**.
5. Au besoin, utilisez la flèche **Bas** pour faire défiler jusqu'à `Hold Time` (Durée de maintien). Appuyez sur la flèche **Droite** :
 - (a) Entrez la durée de maintien nécessaire (de 00 à 31) à l'aide du pavé numérique.
 - (b) Appuyez sur **OK**.

REMARQUE

Spécifiez une période de rétention entre 0 et 31 jours.

Lorsque « 00 » est indiqué, les données sont conservées pendant une période indéfinie.

La période de rétention est comprise entre 0 et 31 jours. Lorsque 0 est indiqué, les documents sont conservés pendant une période indéfinie.

6. Appuyez sur **OK** pour terminer.

Suppression d'une boîte F-Code

REMARQUE

Vous ne pouvez pas supprimer une boîte F-Code dans laquelle des documents sont stockés, elle doit être vide.

1. Appuyez sur le bouton **SETTING** (PARAMÈTRE) du panneau de commande.
2. Utilisez la flèche **Bas** pour faire défiler jusqu'à `Admin Setup` (Configuration admin.) et appuyez sur **OK**.
3. À l'aide des touches fléchées et du pavé numérique à l'écran, entrez le mot de passe d'administrateur. Mettez `Done` (Terminé) en surbrillance, puis appuyez sur **OK**.
4. Utilisez la flèche **Bas** pour faire défiler jusqu'à `Fax Setup` (Paramétrage Fax) et appuyez sur **OK**.
5. Utilisez la flèche **Bas** pour faire défiler jusqu'à `Fcode Box` (Boîte F-Code) et appuyez sur **OK**.
6. Utilisez les flèches pour faire défiler jusqu'à l'entrée souhaitée et appuyez sur **OK** pour confirmer.
7. Utilisez la flèche **Bas** pour faire défiler jusqu'à `Delete` (Effacer) et appuyez sur **OK**.
8. À l'aide des touches fléchées, mettez en évidence `Yes` (Oui) pour continuer ou `No` (Non) pour annuler.
9. Appuyez sur le bouton **OK** pour confirmer l'exécution.

Envoi à l'aide d'une sous-adresse (envoi F-Code)

En entrant une sous-adresse et un code d'identification, les envois confidentiels de code-F, les envois de bulletins F-Code et les envois avec relève (Polling) F-Code peuvent être effectués.

REMARQUE

Avant de procéder, vérifiez que vous disposez de la sous-adresse et du code d'identification nécessaires.

1. Placez vos documents côté texte tourné vers le HAUT dans le chargeur ou vers le BAS sur la vitre.
2. Appuyez sur le bouton **Fax** sur le panneau de commande pour ouvrir l'écran **Fax prêt**.
3. Appuyez sur **OK** pour sélectionner `Fax`.
4. Utilisez la flèche **Bas** pour faire défiler jusqu'à `Fax Functions` (Fonctions FAX) et appuyez sur **OK**.
5. Utilisez la flèche **Bas** pour faire défiler jusqu'à `Fcode Tx` (F-Code TX) et appuyez sur **OK**.
6. Utilisez les flèches pour faire défiler jusqu'à `Yes` (Oui) et appuyez sur **OK**.
7. À l'aide du pavé numérique, entrez la sous-adresse de la boîte qui est enregistrée dans l'appareil destinataire.
8. Mettez `Done` (Terminé) en surbrillance, puis appuyez sur **OK**.
9. Appuyez sur la flèche **Gauche** pour quitter.
10. Appuyez sur **OK** pour sélectionner `Add Destination` (Ajouter destinataire).
11. Utilisez les flèches pour faire défiler jusqu'à la méthode de saisie de destination requise et appuyez sur **OK**.
12. Indiquez un destinataire.
13. Appuyez sur **OK** pour terminer.
14. Appuyez sur la touche **Mono** pour commencer à envoyer vos documents.

Réception à l'aide d'une sous-adresse (Polling F-Code)

En entrant une sous-adresse et un code d'identification, un document stocké dans la boîte bulletin de l'appareil destinataire peut être relevé (Polling).

REMARQUE

Avant de procéder, vérifiez que vous disposez de la sous-adresse et du code d'identification nécessaires.

1. Appuyez sur le bouton **Fax** sur le panneau de commande pour ouvrir l'écran **Fax prêt**.
2. Appuyez sur **OK** pour sélectionner `Fax`.
3. Utilisez la flèche **Bas** pour faire défiler jusqu'à `Fax Functions` (Fonctions FAX) et appuyez sur **OK**.
4. Utilisez la flèche **Bas** pour faire défiler jusqu'à `Fcode Polling` (Fpolling) et appuyez sur **OK**.
5. Utilisez les flèches pour faire défiler jusqu'à `ON` (Avec) et appuyez sur **OK**.
6. À l'aide du pavé numérique, entrez la sous-adresse de la boîte qui est enregistrée dans l'appareil expéditeur.
7. Mettez `Done` (Terminé) en surbrillance, puis appuyez sur **OK**.
8. Appuyez sur la flèche **Gauche** pour quitter.
9. Appuyez sur **OK** pour sélectionner `Add Destination` (Ajouter destinataire).
10. Utilisez les flèches pour faire défiler jusqu'à la méthode de saisie de destination requise et appuyez sur **OK**.
11. Indiquez un destinataire.
12. Appuyez sur **OK** pour terminer.
13. Appuyez sur la touche **Mono** pour commencer à recevoir vos documents.

Stockage de documents dans une boîte bulletin

REMARQUE

Avant de procéder, vérifiez que vous avez enregistré la boîte Bulletin dans la boîte F-Code.

1. Placez vos documents côté texte tourné vers le HAUT dans le chargeur ou vers le BAS sur la vitre.
2. Appuyez sur le bouton **SETTING** (PARAMÈTRE) du panneau de commande.
3. Utilisez la flèche **Bas** pour faire défiler jusqu'à `Store Document Settings` (Paramètres documents stockés) et appuyez sur **OK**.
4. Appuyez sur **OK** pour sélectionner `Store` (Stocker).
5. Appuyez sur **OK** pour sélectionner `Fcode Bulletin Board` (Boîte bulletin Fcode).
6. Sélectionnez la boîte F-Code dans laquelle vous souhaitez stocker le document.
7. Si un code d'identification est défini, entrez le code (4 chiffres) à l'aide du pavé numérique. Appuyez sur **OK**.
8. Sélectionnez une méthode de stockage des documents:
 - > `Over Write` (Ré-écrire) : remplacer un document dans la boîte.
 - > `Add` (Ajouter) : ajouter un nouveau document dans la boîte.
9. À l'aide des touches fléchées, mettez en évidence `Yes` (Oui) pour continuer ou `No` (Non) pour annuler.
10. Appuyez sur le bouton **OK** pour confirmer l'exécution.

Impression de documents enregistrés

Imprimez les documents sécurisés reçus, les documents reçus dans la boîte Bulletin et les documents stockés dans la boîte Bulletin.

REMARQUE

Lorsqu'un document est reçu dans la boîte F-Code, l'avertissement de réception F-Code est imprimé.

Vérifiez le numéro de boîte F-Code et imprimez le document stocké.

1. Appuyez sur le bouton **SETTING** (PARAMÈTRE) du panneau de commande.
 2. Utilisez la flèche **Bas** pour faire défiler jusqu'à `Store Document Settings` (Paramètres documents stockés) et appuyez sur **OK**.
 3. Utilisez la flèche **Bas** pour faire défiler jusqu'à `Print` (Imprimer) et appuyez sur **OK**.
 4. Appuyez sur **OK** pour sélectionner `Fcode Box` (Boîte F-Code).
 5. Sélectionnez la boîte F-Code stockant le document que vous souhaitez supprimer.
 6. Si un code d'identification est défini, entrez le code (4 chiffres) à l'aide du pavé numérique. Appuyez sur **OK**.
 7. Sélectionnez le numéro de fichier du document que vous souhaitez supprimer. Appuyez sur **OK**.
 8. À l'aide des touches fléchées, mettez en évidence `Yes` (Oui) pour continuer ou `No` (Non) pour annuler.
 9. Appuyez sur le bouton **OK** pour confirmer l'exécution.
Le document qui est stocké ou reçu est imprimé.
-

REMARQUE

Les documents confidentiels reçus sont automatiquement supprimés après impression.

Les documents qui sont reçus ou stockés dans la boîte Bulletin ne sont pas supprimés après impression.

Suppression des documents stockés

1. Appuyez sur le bouton **SETTING** (PARAMÈTRE) du panneau de commande.
2. Utilisez la flèche **Bas** pour faire défiler jusqu'à `Store Document Settings` (Paramètres documents stockés) et appuyez sur **OK**.
3. Utilisez la flèche **Bas** pour faire défiler jusqu'à `Delete` (Effacer) et appuyez sur **OK**.
4. Appuyez sur **OK** pour sélectionner `Fcode Bulletin Board` (Boîte bulletin Fcode).
5. Sélectionnez la boîte F-Code stockant le document que vous souhaitez supprimer. Appuyez sur **OK**.
6. Si un code d'identification est défini, entrez le code (4 chiffres) à l'aide du pavé numérique. Appuyez sur **OK**.
7. Sélectionnez le numéro de fichier du document que vous souhaitez supprimer. Appuyez sur **OK**.
8. À l'aide des touches fléchées, mettez en évidence `Yes` (Oui) pour continuer ou `No` (Non) pour annuler.
9. Appuyez sur le bouton **OK** pour confirmer l'exécution.

Affichage/annulation du travail de télécopie

Si vous n'avez plus besoin d'une télécopie stockée, vous pouvez l'annuler et la supprimer de la mémoire du MFP.

1. Appuyez sur **Fax** dans le panneau de commande pour ouvrir l'écran **Fax Mode** (Mode Fax).
2. Utilisez les flèches pour faire défiler jusqu'à **Fax** et appuyez sur **OK**.
3. Utilisez la flèche **Bas** pour faire défiler jusqu'à **Fax Job View/Cancel** (Fax en cours: voir/annuler) et appuyez sur **OK**.
4. Utilisez la flèche **Bas** pour faire défiler jusqu'au travail de télécopie à supprimer et appuyez sur **OK**.
5. Vérifiez le contenu de la tâche et appuyez sur la flèche **Droite**.
6. Utilisez la flèche **Bas** pour faire défiler jusqu'à **Delete** (Effacer) et appuyez sur **OK**.
7. À l'aide des touches fléchées, sélectionnez **Yes** (Oui) pour continuer ou **No** (Non) pour annuler l'opération et appuyez sur **OK**.

REMARQUE

Lorsque vous sélectionnez une tâche de diffusion, la tâche elle-même est supprimée. Pour plus d'informations sur l'annulation d'un destinataire individuel de la tâche de diffusion, reportez-vous à la section « [Suppression de destinations spécifiées](#) » à la page 102.

Rapports et listes de travaux de télécopie

Reportez-vous à la section « [Reports \(Rapports\)](#) » à la page 163.

RÉCEPTION DE TÉLÉCOPIE

Le MFP est configuré pour recevoir des télécopies automatiquement.

Le MFP est configuré en mode de réception de télécopie, si vous souhaitez modifier cette configuration, reportez-vous à la section « [Mode réception](#) » à la page 201.

REMARQUE

Si le MFP est en cours d'envoi ou de réception de fax, les fax entrants sont rejetés.

Le fonctionnement de l'appareil varie en fonction du mode de réception spécifié. Lorsque l'appareil reçoit des télécopies, le voyant **DATA IN MEMORY** (DONNÉES EN MÉMOIRE) est allumé et les informations de l'expéditeur sont affichées à l'écran. Le voyant reste allumé lorsque les données sont stockées en mémoire.

REMARQUE

- > Le nom de l'expéditeur et le numéro de télécopie enregistrés sur l'appareil de l'expéditeur sont affichés à l'écran.
 - > En cas de dépassement de capacité de mémoire alors que l'appareil reçoit des données, la réception est annulée. Dans ce cas, demandez à l'expéditeur de renvoyer la télécopie.
-

Fax ready mode (Mode Fax prêt)

Il s'agit du réglage d'usine par défaut. Votre appareil est réglé pour la réception automatique des télécopies.

Tel/Fax ready mode (Mode Tél/Fax)

Lorsque l'appareil est réglé sur **Tel/Fax Ready Mode** (Mode Tél/Fax), vous pouvez recevoir des appels et des télécopies. Pour recevoir des appels, vous devez connecter un téléphone externe à l'avance. Pour plus d'informations, reportez-vous au Guide de configuration.

Réception de télécopies

L'appareil démarre automatiquement la réception de télécopies.

Réception d'appels

Le téléphone sonne en cas d'appel.

1. Lorsque le téléphone sonne, décrochez le combiné pour parler.
2. Au besoin, appuyez sur le bouton monochrome **START** (DÉMARRER) et raccrochez le combiné pour recevoir des télécopies.

REMARQUE

EE En cas de connexion avec un téléphone grande distance, il est possible de recevoir des télécopies en appuyant sur « Numéro du récepteur distant ». Référez-vous à la page 114 du «Guide de configuration».

Ans/Fax ready mode (Mode Rép/Fax)

Lorsque l'appareil est réglé sur *Ans/Fax Ready Mode* (Mode Rép/Fax), vous pouvez utiliser un répondeur et recevoir des télécopies automatiquement. Vous devez connecter un répondeur externe à l'avance. Pour plus d'informations, reportez-vous au Guide de configuration.

REMARQUE

En fonction du répondeur et de l'appareil de l'expéditeur, Ans/Fax Ready Mode (Mode Rép/Fax) risque de ne pas bien fonctionner.

Réception de télécopies

L'appareil démarre automatiquement la réception de télécopies.

Réception d'appels

Le répondeur sonne, le message d'accueil démarre, puis l'enregistrement d'un message démarre.

Tel ready mode (Mode Tél.)

Tel Ready Mode (Mode Tél.) est recommandé si vous utilisez le téléphone externe connecté à l'appareil. Pour recevoir des appels, vous devez connecter un téléphone externe à l'avance. Pour plus d'informations, reportez-vous au Guide de configuration.

Réception d'appels

Le téléphone sonne en cas d'appel.

Réception de télécopies

Le téléphone sonne en cas de réception d'un signal.

1. Lorsque l'appareil sonne, décrochez le combiné.
2. Appuyez sur le bouton monochrome **START** (DÉMARRER) et raccrochez le combiné pour recevoir des télécopies.

Forward mode (Mode retransmission)

Lorsque l'appareil est réglé sur *Forward Mode* (Mode retransmission), il fait suivre automatiquement les télécopies reçues à un destinataire donné. Vous devez indiquer à l'avance un destinataire à qui faire suivre le message.

REMARQUE

Vous pouvez enregistrer un destinataire à qui faire suivre les messages.

DRD

Ce mode permet à l'appareil de détecter une sonnerie donnée activée sur la ligne téléphonique. Dans ce mode, l'appareil distingue le type DRD de l'expéditeur. L'appareil répond uniquement lorsqu'il correspond au type DRD enregistré.

Il existe plusieurs types de sonneries DRD. Les durées de la sonnerie en MARCHÉ et de la sonnerie sur ARRÊT sont différentes. Cela dépend du code du pays. Veuillez saisir le code du pays et le type DRD pour la sonnerie DRD qui vous convient. Reportez-vous à la section « [Country Code \(Code pays\)](#) » à la page 177. Vous pouvez enregistrer jusqu'à quatre types de DRD.

Le code de pays : à l'exception de la Nouvelle Zélande, de l'Australie et de Hong Kong (cette sonnerie s'applique au DRD des États-Unis.)

Type 1: 2 sec MARCHÉ - 4 sec ARRÊT répété

Type 2: 0,8 sec MARCHÉ - 0,4 sec ARRÊT - 0,8 sec MARCHÉ - 4 sec ARRÊT répété

Type 3: 0,4 sec MARCHÉ - 0,2 sec ARRÊT - 0,4 sec MARCHÉ - 0,2 sec ARRÊT - 0,8 sec MARCHÉ - 4 sec ARRÊT répété

Type 4: 0,3 sec MARCHÉ - 0,2 sec ARRÊT - 1 sec MARCHÉ - 0,2 sec ARRÊT - 0,3 sec MARCHÉ - 4 sec ARRÊT répété

Le code de pays : Nouvelle-Zélande (cette sonnerie s'applique au DRD de la Nouvelle-Zélande.)

Type 1: 0,4 sec MARCHÉ - 0,2 sec ARRÊT - 0,4 sec MARCHÉ - 2 sec ARRÊT répété

Type 2: 0,4 sec MARCHÉ - 2,6 sec ARRÊT repeat

Type 3: 0,4 sec MARCHÉ - 0,2 sec ARRÊT - 0,4 sec MARCHÉ - 0,2 sec ARRÊT - 0,4 sec MARCHÉ - 1,4 sec ARRÊT repeat

Type 4: 0,4 sec MARCHÉ - 0,8 sec ARRÊT - 0,4 sec MARCHÉ - 1,4 sec ARRÊT répété

Le code de pays : Australie (cette sonnerie s'applique au DRD de l'Australie.)

Type 1: 0,4 sec MARCHÉ - 0,2 sec OFF - 0,4 sec MARCHÉ - 2 sec ARRÊT répété

Type 2: 0,2 sec MARCHÉ - 0,4 sec OFF - 0,2 sec MARCHÉ - 0,4 sec ARRÊT - 0,2 sec MARCHÉ - 1,6 sec ARRÊT répété

Le code de pays : Hong Kong (cette sonnerie s'applique au DRD de Hong Kong.)

Type 1: 1,2 sec MARCHÉ - 3 sec ARRÊT répété

Type 2: 0,4 sec MARCHÉ - 0,2 sec ARRÊT - 0,4 sec MARCHÉ - 0,2 sec ARRÊT - 0,8 sec MARCHÉ - 0,4 sec ARRÊT répété

Type 3: 0,5 sec MARCHÉ - 0,5 sec ARRÊT - 1 sec MARCHÉ - 0,5 sec ARRÊT - 0,5 sec MARCHÉ - 3 sec ARRÊT répété

Reportez-vous à la section « [DRD Type \(Type DRD\)](#) » à la page 201.

Impression des télécopies reçues

L'appareil imprime automatiquement la télécopie reçue.

REMARQUE

> Utilisez uniquement du papier standard ou recyclé.

> Les formats de papier disponibles sont A4, Letter ou Legal.

Les images plus grandes que le format de papier spécifié sont réduites, refusées ou imprimées sur plusieurs feuilles selon les paramètres d'impression de réception. Reportez-vous à la section « [Taux de reduct. réception](#) » à la page 177.

Si l'appareil ne peut pas imprimer les télécopies reçues par manque de papier ou suite à un bourrage de papier, il stocke les données de télécopie reçues temporairement en mémoire. Lorsque le problème est résolu, l'impression démarre automatiquement.

REMARQUE

Pour plus d'informations sur le chargement du papier, reportez-vous à la section « [Chargement du papier](#) » à la page 36.

Pour plus d'informations sur la résolution des bourrages de papier, reportez-vous à la section « [Suppression des bourrages de papier](#) » à la page 147.

Pour vérifier l'historique de réception, reportez-vous à la section « [Rx History \(Historique réception\)](#) » à la page 101.

GESTION DU CARNET TÉLÉPHONIQUE

La section suivante explique comment ajouter, supprimer ou modifier des entrées de numérotation rapide ou de groupes de numérotation rapide dans le carnet téléphonique.

AJOUT D'UNE ENTRÉE DE NUMÉRO ABRÉGÉ À L'ANNUAIRE TÉLÉPHONIQUE

La machine peut contenir jusqu'à 100 numéros abrégés dans le répertoire téléphonique. Pour ajouter une entrée à numérotation rapide au répertoire, procédez comme suit :

1. Appuyez sur le bouton **SETTING** (PARAMÈTRE) du panneau de commande.
2. Utilisez la flèche **Bas** pour faire défiler jusqu'à *Phone Book* (Carnet téléphonique) et appuyez sur **OK**.
3. Appuyez sur **OK** pour sélectionner *Speed Dial List* (Liste num. rapides).
4. Utilisez les flèches pour faire défiler jusqu'à l'entrée souhaitée et appuyez sur **OK** pour confirmer.
5. Appuyez sur **OK** pour sélectionner *Register* (Inscrire).
6. Appuyez sur la flèche **Droite** pour sélectionner *Name* (Nom).
7. À l'aide du clavier ou des touches fléchées et du pavé numérique à l'écran, entrez le nom.

REMARQUE

La longueur du nom est limitée à 24 caractères.

8. Mettez *Done* (Terminé) en surbrillance, puis appuyez sur **OK**.
9. Utilisez la flèche **Bas** pour faire défiler jusqu'à *Fax Number* (Numéro de Fax) et appuyez sur la flèche **Droite**.
10. À l'aide du clavier, tapez le numéro de télécopie de destination.

REMARQUE

Le numéro est limité à 40 chiffres.

*Si le numéro de destination de la télécopie porte une extension, appuyez sur la touche *Pause* entre les numéros. Une pause sera alors observée lors de la numérotation.*

Si votre MFP est connecté à un PBX (autocommutateur privé), vous devrez ajouter un préfixe pour accéder à la ligne extérieure. Pour plus d'informations, reportez-vous au Guide de configuration.

*Si vous devez changer la méthode de numérotation pour la région, appuyez sur le bouton *Tonalité* pour changer les paramètres d'appel pour ce numéro particulier.*

*Si vous faites une erreur pendant la saisie du numéro, appuyez sur le bouton **Eff.** pour supprimer le dernier chiffre.*

11. Mettez *Done* (Terminé) en surbrillance, puis appuyez sur **OK**.
12. Au besoin, utilisez les flèches pour faire défiler jusqu'à *Group No.* (N° de Groupe) et appuyez sur la flèche **Droite**.
13. Utilisez les flèches pour sélectionner le numéro de groupe auquel affecter le numéro de télécopie et appuyez sur **OK**.

La case à cocher est activée. Vous pouvez sélectionner plusieurs entrées.

REMARQUE

*Les numéros enregistrés dans des groupes de la fonction *Speed Dial* (Numérotation rapide) sont synchronisés avec ceux enregistrés dans des groupes utilisant la fonction *Group No.* (N° de Groupe).*

14. Appuyez sur la flèche **Droite** pour terminer.
15. Appuyez sur **OK** pour confirmer.
16. Appuyez une nouvelle fois sur **OK** pour ajouter votre entrée au carnet téléphonique.
17. Appuyez sur la flèche **Gauche** pour sortir du menu.

AJOUT D'UNE ENTRÉE DE GROUPE AU RÉPERTOIRE TÉLÉPHONIQUE

La machine peut stocker jusqu'à 20 paramètres de groupe de numéros. Pour ajouter une nouvelle entrée de groupe de numéros, procédez comme suit :

1. Appuyez sur le bouton **SETTING** (PARAMÈTRE) du panneau de commande.
2. Utilisez la flèche **Bas** pour faire défiler jusqu'à *Phone Book* (Carnet téléphonique) et appuyez sur **OK**.
3. Utilisez la flèche **Bas** pour faire défiler jusqu'à *Group No. Book* (Carnet N° de groupe) et appuyez sur **OK**.
4. Utilisez les flèches pour faire défiler jusqu'à l'entrée souhaitée et appuyez sur **OK** pour confirmer.
5. Appuyez sur **OK** pour sélectionner *Register* (Inscrire).
6. Appuyez sur la flèche **Droite** pour sélectionner *Name* (Nom).
7. À l'aide du clavier ou des touches fléchées et du pavé numérique à l'écran, entrez le nom.

REMARQUE

La longueur du nom est limitée à 16 caractères.

8. Mettez *Done* (Terminé) en surbrillance, puis appuyez sur **OK**.
9. Utilisez la flèche **Bas** pour faire défiler jusqu'à *Speed Dial* (Numérotation rapide) et appuyez sur la flèche **Droite**.
10. Utilisez les flèches pour sélectionner le numéro de numérotation rapide à affecter au groupe et appuyez sur **OK**.
La case à cocher est activée. Vous pouvez sélectionner plusieurs entrées.
11. Appuyez sur la flèche **Droite** pour terminer.
12. Appuyez sur **OK** pour confirmer.
13. Appuyez une nouvelle fois sur **OK** pour ajouter votre entrée au carnet téléphonique.
14. Appuyez sur la flèche **Gauche** pour sortir du menu.

SUPPRESSION D'UNE ENTRÉE DE NUMÉRO ABRÉGÉ DU RÉPERTOIRE TÉLÉPHONIQUE

Pour supprimer une entrée de numéro abrégé du répertoire téléphonique, procédez comme suit :

1. Appuyez sur le bouton **SETTING** (PARAMÈTRE) du panneau de commande.
2. Utilisez la flèche **Bas** pour faire défiler jusqu'à *Phone Book* (Carnet téléphonique) et appuyez sur **OK**.
3. Appuyez sur **OK** pour sélectionner *Speed Dial List* (Liste num. rapides).
4. Utilisez les flèches pour faire défiler jusqu'à l'entrée souhaitée et appuyez sur **OK** pour confirmer.
5. Utilisez les flèches pour faire défiler jusqu'à *Delete* (Supprimer) et appuyez sur **OK**.
6. Lorsque vous y êtes invité, sélectionnez *Yes* (Oui) pour continuer ou *No* (Non) pour annuler l'opération.
7. Appuyez sur **OK**.
8. Appuyez sur la flèche **Gauche** pour sortir du menu.

SUPPRESSION D'UNE ENTRÉE DE GROUPE DE NUMÉROS DU RÉPERTOIRE TÉLÉPHONIQUE

Pour supprimer une entrée de groupe de numéros du répertoire téléphonique, procédez comme suit :

1. Appuyez sur le bouton **SETTING** (PARAMÈTRE) du panneau de commande.

2. Utilisez la flèche **Bas** pour faire défiler jusqu'à `Phone Book` (Carnet téléphonique) et appuyez sur **OK**.
3. Utilisez la flèche **Bas** pour faire défiler jusqu'à `Group No. Book` (Carnet N° de groupe) et appuyez sur **OK**.
4. Utilisez les flèches pour faire défiler jusqu'à l'entrée souhaitée et appuyez sur **OK** pour confirmer.
5. Utilisez les flèches pour faire défiler jusqu'à `Delete` (Supprimer) et appuyez sur **OK**.
6. Lorsque vous y êtes invité, sélectionnez `Yes` (Oui) pour continuer ou `No` (Non) pour annuler l'opération.
7. Appuyez sur **OK**.
8. Appuyez sur la flèche **Gauche** pour sortir du menu.

MODIFICATION D'UNE ENTRÉE DE NUMÉRO RAPIDE

Pour modifier une entrée de numéro rapide :

1. Appuyez sur le bouton **SETTING** (PARAMÈTRE) du panneau de commande.
2. Utilisez la flèche **Bas** pour faire défiler jusqu'à `Phone Book` (Carnet téléphonique) et appuyez sur **OK**.
3. Appuyez sur **OK** pour sélectionner `Speed Dial List` (Liste num. rapides).
4. Utilisez les flèches pour faire défiler jusqu'à l'entrée souhaitée et appuyez sur **OK** pour confirmer.
5. Appuyez sur **OK** pour sélectionner `Edit` (Editer).
6. Modifiez au besoin les informations `Name` (Nom), `Fax Number` (Numéro de FAX) et/ou `Group No.` (N° de groupe), puis appuyez sur **OK**.
7. Appuyez sur la flèche **Gauche** pour sortir du menu.

MODIFICATION D'UNE ENTRÉE DE GROUPE DE NUMÉROS

Pour modifier une entrée de groupe de numéros :

1. Appuyez sur le bouton **SETTING** (PARAMÈTRE) du panneau de commande.
2. Utilisez la flèche **Bas** pour faire défiler jusqu'à `Phone Book` (Carnet téléphonique) et appuyez sur **OK**.
3. Utilisez la flèche **Bas** pour faire défiler jusqu'à `Group No. Book` (Carnet N° de groupe) et appuyez sur **OK**.
4. Utilisez les flèches pour faire défiler jusqu'à l'entrée souhaitée et appuyez sur **OK** pour confirmer.
5. Appuyez sur **OK** pour sélectionner `Edit` (Editer).
6. Modifiez les informations `Name` (Nom) et/ou `Speed Dial` (Numérotation rapide) au besoin, puis appuyez sur **OK**.
7. Appuyez sur la flèche **Gauche** pour sortir du menu.

ENREGISTREMENT D'UNE ENTRÉE DU JOURNAL DES TRANSMISSIONS OU DES RÉCEPTIONS

1. Appuyez sur **Fax** dans le panneau de commande pour ouvrir l'écran `Fax Mode` (Mode Fax).
2. Vérifiez que `Fax` est mis en surbrillance, puis appuyez sur **OK**.
3. Utilisez la flèche **Bas** pour faire défiler jusqu'à `Fax History` (Journal FAX) et appuyez sur **OK**.
4. Utilisez les flèches pour mettre en surbrillance `Tx History` (Historique d'envoi FAX Internet) ou `Rx History` (Historique réception) au choix, puis appuyez sur **OK**.
5. Utilisez les flèches pour faire défiler jusqu'à l'entrée souhaitée et appuyez sur **OK**.
6. Vérifiez le contenu de l'entrée et appuyez sur la flèche **Droite**.
7. Appuyez sur **OK** pour sélectionner `Register To Speed Dial` (Inscrire dans les numéros rapides).
8. Utilisez les flèches pour faire défiler jusqu'à l'entrée souhaitée et appuyez sur **OK** pour confirmer.

9. Continuez l'enregistrement comme décrit à la rubrique « [Ajout d'une entrée de numéro abrégé à l'annuaire téléphonique](#) » à la page 112.
Le numéro de télécopie est automatiquement entré. Il est inutile de l'entrer manuellement.

TÉLÉCOPIE PAR INTERNET

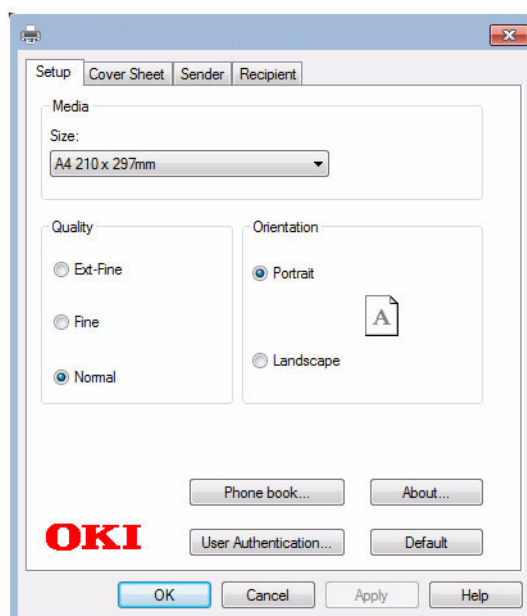
ENVOI D'UNE TÉLÉCOPIE DEPUIS VOTRE PC

REMARQUE

Le pilote de télécopie doit être installé sur votre PC. Téléchargez le dernier pilote de télécopie depuis le site Web de support technique.

Fonctionnement de base

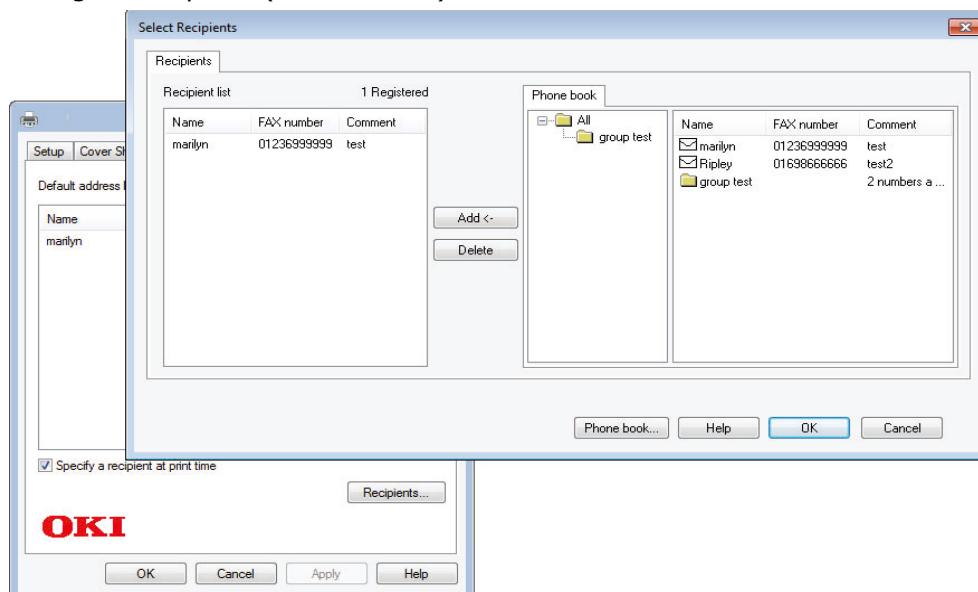
1. Sur le MFP : Placez vos documents côté texte tourné vers le HAUT dans le chargeur ou vers le BAS sur la vitre.
2. Appuyez sur **Fax** dans le panneau de commande pour ouvrir l'écran *Fax Mode* (Mode Fax).
3. Utilisez la flèche **Bas** pour faire défiler jusqu'à *Internet Fax* (Fax Internet) et appuyez sur **OK**.
4. Définissez le destinataire et les propriétés d'envoi. Pour en savoir plus, reportez-vous à la section « [Fonctionnement avancé](#) » à la page 117.
5. Sur votre PC : Dans le menu File (Fichier) de votre application, sélectionnez **Print** (Imprimer).
6. Dans la fenêtre Select Printer (Sélection de l'imprimante), mettez en surbrillance l'option de pilote de télécopie.
7. Appuyez sur le bouton **Préférences** (Préférences) pour afficher la fenêtre du pilote de télécopie.



8. Sous l'onglet Setup (Paramétrage) :
 - (a) Sélectionnez le format de support approprié dans le menu déroulant.
 - (b) Définissez la résolution sur **Ext-Fine** (Super Fin), **Fine** (Fin) ou **Normal**.
 - (c) Définissez l'orientation à **Portrait** ou **Landscape** (Paysage).
9. Sous l'onglet Cover Sheet (Page de garde) :
 - (a) Définissez les paramètres d'utilisation de page de garde appropriés.
 - (b) Choisissez un format de page de garde.
10. Sous l'onglet Sender (Expéditeur) :
 - (a) Entrez votre nom.
 - (b) Entrez votre numéro de télécopie.

- (c) Entrez des commentaires éventuels.
- (d) Si nécessaire, activez la case à cocher **Ajouter un numéro d'appel extérieur**, puis entrez le numéro d'appel extérieur approprié.

11. Sous l'onglet Recipient (Destinataire) :



- (a) Cliquez sur le bouton **Recipients...** (Destinataire).
- (b) Sélectionnez un numéro de fax dans le panneau **Répertoire téléphonique** du côté droit. Reportez-vous à la section « [Ajout de numéros de télécopieur au répertoire téléphonique](#) » à la page 119.
- (c) Appuyez sur le bouton **Ajouter** pour ajouter ce numéro à la liste des destinataires.
- (d) Répétez (b) et (c) autant de fois nécessaire pour créer la liste des destinataires.
- (e) Si vous devez retirer un numéro de la liste de destinataires, mettez en surbrillance le nom approprié, puis appuyez sur le bouton **Delete** (Effacer).
- (f) Une fois que vous avez terminé la liste, appuyez sur le bouton **OK** pour fermer la fenêtre Sélection des destinataires.

12. Appuyez sur le bouton **OK** pour fermer la fenêtre du pilote de fax.

13. Appuyez sur **OK** pour lancer l'envoi de votre fax.

REMARQUE

Pour abandonner l'opération de télécopie en cours de transmission vers le MFP, procédez comme suit :

- 1.** Double-cliquez sur l'icône de l'imprimante dans la zone de notification.
- 2.** Sélectionnez la tâche dans la file d'attente d'impression.
- 3.** Dans le menu **Document**, sélectionnez **Cancel** (Annuler).

Lorsque la tâche est stockée dans le MFP, vous ne pouvez pas l'annuler à partir du PC, vous devez l'annuler directement à partir de l'appareil. Pour en savoir plus, reportez-vous à la section « [Affichage/annulation du travail de télécopie](#) » à la page 109.

Fonctionnement avancé

Les options disponibles permettent de modifier la sortie de télécopie en fonction de vos besoins :

FONCTION	OPTION	DESCRIPTION	
Internet Fax (Fax Internet)			
Add Destination (Ajouter destinataire)	To: (À :) Cc : Bcc : (Ccc :)	Address Book (Carnet d'adresses)	Sélectionnez une adresse électronique dans le carnet d'adresses. Etendue : 001-100
		Liste groupes	Sélectionner le groupe de destinations dans la liste. Etendue : 01-20
		Tx History (Historique d'envoi FAX Internet)	Affiche la liste de courriels envoyés.
		Direct Input (Saisir l'adresse)	Saisir un adresse électronique à l'aide du clavier logiciel.
	LDAP	Rech. simple	Utiliser le clavier logiciel pour entrer une valeur recherchée.
		Recherche avancée Search Method (Méthode de recherche) : User Name (Nom de l'utilisateur) : Email Address (Adresses courriel) :	Recherche avancée permet d'effectuer des recherches dans le carnet d'adresses LDAP par nom d'utilisateur et/ou par adresse courriel.
Scan Setting (Paramètres de numérisation)	TailleScan.	A4 , Letter, Legal 13, Legal 13.5, Legal 14	Permet de sélectionner le format papier en fonction de la taille du document.
	Density (Densité)	-3, -2, -1, 0 , +1, +2, +3	Ajuster densité foncé : Conserver l'intensité des couleurs et une image foncée. clair : réduire l'intensité des couleurs et produire une image plus claire.
	Résolution (Résolution)	Normal , Fine (Fin), Extra-Fine (Super Fin), Photo	Vous permet de spécifier le type d'images sur le document.
	Supp. Fond	OFF (Sans), 1, 2, 3 , 4, 5, 6	Vous permet de bloquer le fond en couleur de l'image (en supposant que le document ait un fond en couleur) - de sorte que le fond en couleur ne soit pas imprimé.
	Réponse à	Address Book (Carnet d'adresses)	
Direct Input (Saisir l'adresse)			Saisir un adresse électronique à l'aide du clavier logiciel.
LDAP		Rech. simple	Utiliser le clavier logiciel pour entrer une valeur recherchée.
		Recherche avancée Search Method (Méthode de recherche) : User Name (Nom de l'utilisateur) : Adresse E-mail :	Recherche avancée permet d'effectuer des recherches dans le carnet d'adresses LDAP par nom d'utilisateur et/ou par adresse courriel.
Edit E-mail (Sujet du courriel)	Subject (Sujet)	Sélectionner l'objet	Entrer un nouveau sujet de courriel et de nouveaux modèles de texte ou modifier le sujet et les modèles par défaut.
		Direct Input (Saisir l'adresse)	
	E-mail Body (Texte)	Textes prédéfinis	Pour plus de détails, reportez-vous à la section « Création de modèles de courrier électronique » à la page 89.
Direct Input (Saisir l'adresse)			

FONCTION	OPTION		DESCRIPTION
Scan Setting (Paramètres de numérisation) (suite)	File Name (Nom de fichier)	Défini par l'utilisateur	Utiliser le clavier logiciel pour entrer le nom de fichier approprié.
	Scan R/V	ON (AVEC), OFF (SANS)	Active ou désactive la fonction duplex (recto verso).
	Continuous Scan (Scan continu)	ON (AVEC), OFF (SANS)	Vous permet de continuer la numérisation d'autres documents. Permet de créer une seule tâche de télécopie à partir de plusieurs originaux ou feuilles individuelles. Pour en savoir plus, reportez-vous à la section « Mode de numérisation continue » à la page 121 .
	Compression Rate (Taux de compression)	High (Haut), Medium (Moyen), Low (Bas)	Sélectionner le niveau de compression approprié.
Tx History (Historique d'envoi FAX Internet)			Permet de vérifier le journal des transmissions et le résultat des travaux de télécopie par Internet.

RÉCEPTION DE TÉLÉCOPIES PAR INTERNET

L'appareil imprime automatiquement la télécopie reçue par Internet. Si le format du document reçu est supérieur au format A4, la machine le réduit automatiquement au format du papier du bac spécifié.

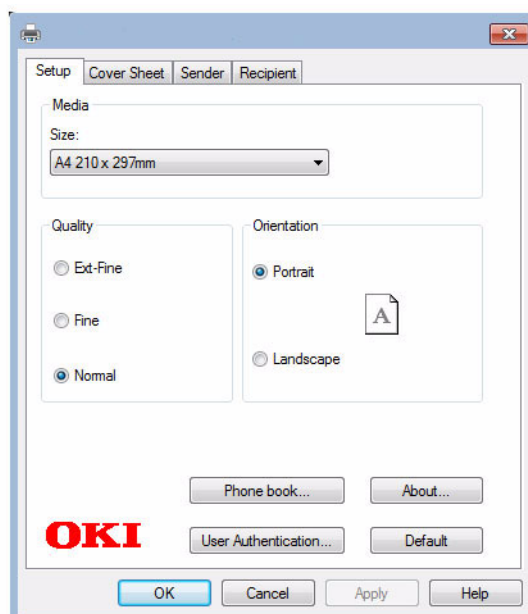
AJOUT DE NUMÉROS DE TÉLÉCOPIEUR AU RÉPERTOIRE TÉLÉPHONIQUE

REMARQUE

Vous pouvez enregistrer 1 000 destinataires au maximum.

Pour ajouter un numéro de télécopie de destination au répertoire téléphonique, procédez comme suit :

1. Dans le menu File (Fichier) de votre application, sélectionnez **Print** (Imprimer).
2. Dans la fenêtre Select Printer (Sélectionner une imprimante), mettez en surbrillance l'option de pilote de télécopie.
3. Appuyez sur le bouton **Preferences** (Préférences) pour afficher la fenêtre du pilote de télécopie.



4. Cliquez sur le bouton **Phone book...** (Carnet téléphonique...). L'écran du répertoire téléphonique s'affiche.
5. Sélectionnez **FAX number** (Numéro de télécopie) -> **New (FAX number)** (Nouveau (numéro de télécopie)).
6. Tapez la destination du numéro de télécopie **Name** (Nom).
7. Tapez le **FAX number** (Numéro de télécopie) requis.
8. Tapez au besoin des **Comment** (Commentaires).
9. Appuyez sur le bouton **OK** pour enregistrer.

AJOUT DE NOUVEAUX GROUPES AU RÉPERTOIRE TÉLÉPHONIQUE

Pour ajouter un nouveau groupe au répertoire téléphonique, procédez comme suit :

1. Dans le menu File (Fichier) de votre application, sélectionnez **Print** (Imprimer).
2. Dans la fenêtre Select Printer (Sélectionner une imprimante), mettez en surbrillance l'option de pilote de télécopie.
3. Appuyez sur le bouton **Preferences** (Préférences) pour afficher la fenêtre du pilote de télécopie.

4. Cliquez sur le bouton **Phone book...** (Carnet téléphonique...)
L'écran du répertoire téléphonique s'affiche.
5. Sélectionnez **FAX number** (Numéro de télécopie) -> **New (Group)** (Nouveau groupe)).
6. Complétez le champ **Group name** (Nom du groupe).
7. Tapez au besoin des **Comment** (Commentaires).
8. Pour ajouter des destinataires à la liste des groupes, procédez comme suit :

REMARQUE

Un groupe peut comporter un maximum de 100 destinataires.

- (a) Sélectionnez un numéro de télécopie dans le panneau Répertoire téléphonique du côté droit.

REMARQUE

*Vous pouvez ajouter un numéro de télécopie directement en cliquant sur le bouton **New (FAX number)...** (Nouveau (numéro de télécopie)...) et en ajoutant une entrée au panneau du répertoire téléphonique.*

- (b) Appuyez sur le bouton **Ajouter->** pour ajouter ce numéro à la liste de groupe.
 - (c) Répétez les étapes (a) et (b) requises pour créer la liste de groupe.
 - (d) Si vous devez retirer un numéro de la liste de destinataires, mettez en surbrillance le nom approprié, puis appuyez sur le bouton **<-Delete** (Supprimer).
9. Une fois que vous avez terminé la liste, appuyez sur le bouton **OK** pour fermer la fenêtre Nouveau groupe.

IMPORTATION ET EXPORTATION DE NUMÉROS DE TÉLÉCOPIE

Les fonctions d'importation et d'exportation vous permettent de gérer les numéros de télécopie dans un répertoire téléphonique créé sur un autre ordinateur.

1. Dans Windows :
Windows 8/Server 2012 : sélectionnez **Bureau > Charm bar > Paramètres > Panneau de configuration > Afficher les périphériques et imprimantes**.
Windows 7/Server 2008 R2 : sélectionnez **Démarrer > Périphériques et imprimantes**.
Vista/Server 2008 : sélectionnez **Démarrer > Panneau de configuration > Imprimantes**.
XP/Server 2003 : sélectionnez **Démarrer > Imprimantes et télécopieurs**.
2. Cliquez avec le bouton droit sur l'icône de votre machine et sélectionnez **Options d'impression**.
3. Dans l'onglet **Configuration**, cliquez sur le bouton **Répertoire téléphonique**.
4. Dans le menu déroulant, cliquez sur **Outil > Exporter**.
5. Dans l'écran Fichier d'exportation, entrez un nom pour le fichier et cliquez sur le bouton **Enregistrer**. Le répertoire téléphonique est enregistré.
6. Pour importer le fichier du répertoire téléphonique enregistré sur l'autre ordinateur, procédez comme suit :
 - (a) Dans le pilote de télécopie installé sur l'ordinateur sur lequel le fichier du répertoire téléphonique est importé, démarrez le répertoire téléphonique de la même manière, puis cliquez sur **Outil > Importer** dans le menu.
 - (b) Dans l'écran Fichier d'importation, sélectionnez un fichier de répertoire téléphonique à importer. Lorsque vous cliquez sur le bouton **Ouvrir**, les données sont importées dans le répertoire téléphonique.

REMARQUE

L'enregistrement de groupes ne peut pas être exporté. (Les destinations incluses dans le groupe sont exportées.)

FONCTIONS COMMUNES AUX OPÉRATIONS DE COPIE, TÉLÉCOPIE ET NUMÉRISATION

MODE DE NUMÉRISATION CONTINUE

Si vous devez numériser, copier ou envoyer par télécopie plusieurs ensembles de documents à partir de l'ADF ou de la vitre de numérisation, activez l'option « Continuous Scan » (Scan continu).

REMARQUE

L'exemple ci-dessous utilise la fonction télécopie, cependant, les fonctions de numérisation et de photocopie suivent le même processus.

Pour configurer le télécopieur en numérisation continue :

1. Placez vos documents côté texte tourné vers le HAUT dans le chargeur ou vers le BAS sur la vitre.
2. Appuyez sur le bouton **Fax** sur le panneau de commande pour ouvrir l'écran `Fax prêt`.
3. Vérifiez que `Fax` est mis en surbrillance, puis appuyez sur **OK**.
4. Utilisez la flèche **Bas** pour faire défiler jusqu'à `Fax Functions` (Fonctions Fax) et appuyez sur **OK**.
5. Utilisez la flèche **Bas** pour faire défiler jusqu'à `Continuous Scan (ADF)` (Balayage continu (ADF)) ou `Continuous Scan (Document Glass)` (Balayage continu (Vitre Document)) et appuyez sur **OK**.
6. Sélectionnez **ON** et appuyez sur **OK**.
7. Appuyez sur le bouton **BACK** (PRÉCÉDENT) pour quitter le menu et revenir à l'écran `Fax Ready` (Fax prêt).
8. Définissez les propriétés d'envoi requises.
9. Appuyez sur **Mono** pour lancer la numérisation du premier document.

À l'issue de l'opération de numérisation en cours, l'écran affiche le message « Please set next document » (Placez le document suivant). Si vous avez d'autres documents à numériser, vérifiez que `Start Scan` (Départ scan) est mis en surbrillance, puis appuyez sur **OK** pour continuer ou utilisez la flèche **Bas** pour sélectionner `Scan Complete` (Numérisation terminée).

TRAVAUX PROGRAMMÉS (MC562dn, MC562w, MC562dw, ES5462 MFP, ES5462dw MFP ET MPS2731mc UNIQUEMENT)

Si vous avez un travail de copie, de télécopie ou de numérisation effectué de façon régulière, vous pouvez programmer les opérations dans votre MFP et créer un « raccourci » vous permettant d'effectuer les opérations en appuyant simplement sur un bouton. Vous pouvez créer jusqu'à dix raccourcis à l'aide de la fonction Travaux programmés.

Vous pouvez créer une macro pour les fonctions suivantes :

- > copie (couleur et/ou monochrome) ;
- > impression à partir d'une mémoire USB ;
- > numérisation vers la messagerie électronique ;
- > numérisation vers un PC serveur ;
- > numérisation vers une mémoire USB ;
- > envoi de télécopies ;
- > envoi de télécopies par Internet.

REMARQUE

Les modifications apportées à un numéro de numérotation rapide ou l'ajout d'un numéro de numérotation rapide ne sont pas reportés aux travaux programmés préalablement configurés. Le travail programmé doit être reprogrammé pour refléter les modifications apportées au répertoire de numérotation rapide.

Création :

Pour enregistrer un raccourci :

1. Entrez les étapes que vous souhaitez programmer ; par exemple, si vous souhaitez programmer un travail de copie recto verso, un format de numérisation A5 et la sortie de 20 copies :
 - (a) Appuyez sur le bouton **Copy** (Copie) sur le panneau de commande.
 - (b) Appuyez sur la flèche **Droite**.
 - (c) Appuyez sur **OK** pour sélectionner `Scan Size` (Taille scan).
 - (d) Utilisez la flèche **Bas** pour faire défiler jusqu'à `A5` et appuyez sur **OK**.
 - (e) Utilisez la flèche **Bas** pour faire défiler jusqu'à `Duplex Copy` (Copie R/V) et appuyez sur **OK**.
 - (f) Utilisez la flèche **Bas**, mettez l'option d'impression recto verso en surbrillance et appuyez sur **OK**.
 - (g) Appuyez sur le bouton **Back** (Précédent).
 - (h) À l'aide du pavé numérique, tapez **20**.
2. Appuyez sur le bouton **Job Macro** (Travaux programmés) sur le panneau de commande pour ouvrir l'écran **Job Macro** (Travaux programmés).
3. Utilisez les flèches pour sélectionner un numéro de travail que vous souhaitez associer à votre programme.
4. Appuyez sur **OK**.
5. Appuyez de nouveau sur **OK**.
6. À l'aide des touches fléchées et du clavier logiciel, entrez le titre de la macro.
7. Mettez `Enter` (Entrée) en surbrillance, puis appuyez sur **OK**.
8. Sélectionnez **Oui** pour continuer, ou **Non** pour quitter sans enregistrer.
9. Appuyez sur le bouton **OK** pour terminer l'enregistrement.

REMARQUE

Vous ne pouvez pas modifier les étapes dans un programme, si vous souhaitez les modifier, vous devez reprogrammer le numéro du travail.

Utilisation :

Pour utiliser un raccourci pré-programmé :

1. Appuyez sur le bouton **Job Macro** (Travaux programmés) sur le panneau de commande pour ouvrir l'écran `Job Macro` (Travaux programmés).
2. Utilisez les flèches pour faire défiler jusqu'à la macro à utiliser et appuyez sur **OK**.
3. Vérifiez que `Restore` (Restaurer) est mis en surbrillance, puis appuyez sur **OK**.
4. Vérifiez les paramètres et appuyez sur **OK**.
5. En réponse à l'invite, sélectionnez **Oui** pour exécuter le programme ou **Non** pour sortir.

REMARQUE

*Si le contrôle d'accès est activé et que vous n'êtes pas autorisé à utiliser certaines fonctions, un message s'affiche, puis l'invite de validation s'affiche de nouveau. Sélectionnez **No** (Non) pour revenir à l'écran `Job Macro` (Travaux programmés).*

Suppression :

Pour supprimer une fonction Travaux programmés :

1. Appuyez sur le bouton **Job Macro** (Travaux programmés) sur le panneau de commande pour ouvrir l'écran `Job Macro` (Travaux programmés).
2. Utilisez les flèches pour faire défiler jusqu'à la macro à supprimer et appuyez sur **OK**.
3. Utilisez les flèches pour faire défiler jusqu'à `Delete` (Supprimer) et appuyez sur **OK**.
4. En réponse à l'invite, sélectionnez **Oui** pour confirmer la suppression ou **Non** pour sortir.

Modification du titre :

Pour modifier le titre d'un travail programmé :

1. Appuyez sur le bouton **Job Macro** (Travaux programmés) sur le panneau de commande pour ouvrir l'écran `Job Macro` (Travaux programmés).
2. Utilisez les flèches pour faire défiler jusqu'à la macro à modifier et appuyez sur **OK**.
3. Utilisez les flèches pour faire défiler jusqu'à `Title Edit` (Modification du titre) et appuyez sur **OK**.
4. À l'aide des touches fléchées et du clavier logiciel, entrez le titre de la macro.
5. Mettez `Enter` (Entrée) en surbrillance, puis appuyez sur **OK**.

MAINTENANCE

REPLACEMENT DES CONSOMMABLES

Pour garantir une qualité et des performances optimales pour votre matériel, utilisez uniquement des consommables d'origine de la marque originale. Les produits d'une autre marque peuvent affecter les performances de votre imprimante et annuler votre garantie.

REPLACEMENT DE LA CARTOUCHE DE TONER

REMARQUE

Lorsque l'écran à cristaux liquides indique COMMANDER TONER, ou si l'impression semble pâle, ouvrez d'abord le capot supérieur et essayez de secouer la cartouche plusieurs fois pour répartir uniformément la poudre du toner. Ainsi, vous obtiendrez le meilleur rendement possible de votre cartouche de toner.

ATTENTION !

Pour éviter le gaspillage du toner et d'éventuelles erreurs de capteur de toner, ne remplacez pas la ou les cartouches de toner avant l'affichage du message « TONER VIDE ».

Le toner qu'utilise cette imprimante est une poudre sèche très fine. Il est contenu dans quatre cartouches : une cartouche pour chaque composante : cyan, magenta, jaune et noir.

Ayez une feuille de papier à portée de la main de façon à pouvoir poser la cartouche usagée lors de l'installation de la cartouche neuve.

Jetez la vieille cartouche dans le sac de recyclage fourni avec la nouvelle. Conformez-vous aux réglementations et aux recommandations en vigueur relatives au recyclage des déchets.

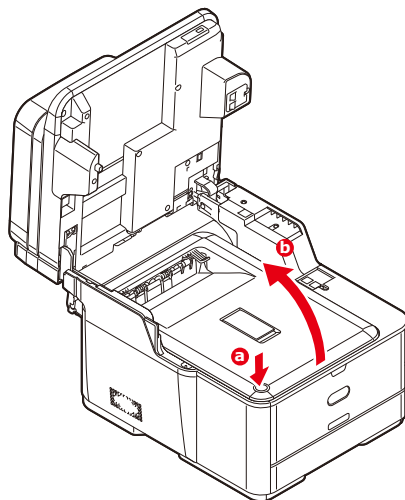
Si vous renversez de la poudre de toner, un coup de brosse l'éliminera facilement. Si ce brossage est insuffisant, utilisez un chiffon humide et froid pour enlever les résidus.

N'utilisez pas d'eau chaude et n'utilisez jamais de solvants. Ces substances incrustent les taches.

AVERTISSEMENT !

Si vous inhalez du toner ou s'il entre en contact avec les yeux, buvez un peu d'eau ou rincez-vous les yeux abondamment à l'eau froide. Consultez immédiatement un médecin.

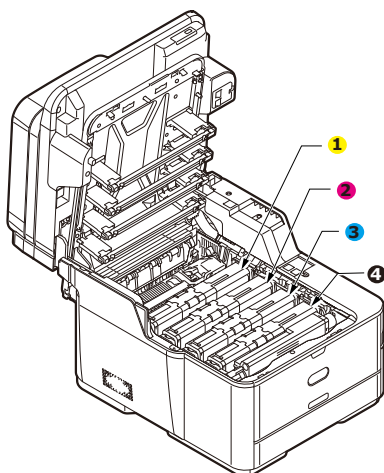
1. Soulevez doucement le scanner.
2. Appuyez sur le bouton d'ouverture (a), puis ouvrez complètement le capot (b).



AVERTISSEMENT !

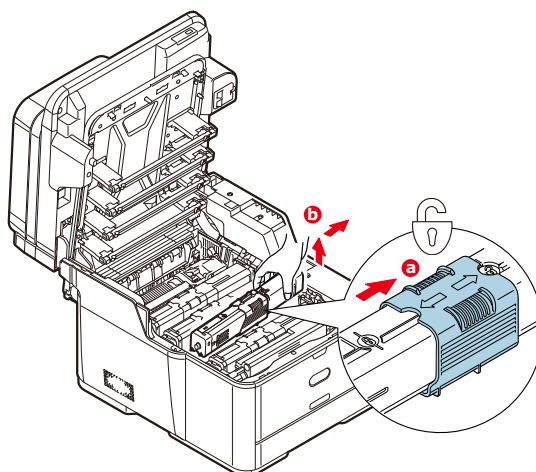
Si le MFP a été mis sous tension récemment, le four sera très chaud. Une étiquette est apposée clairement sur cette partie. Ne pas toucher.

- 3.** Notez la position des quatre cartouches. Il est essentiel de les remettre en place dans le même ordre.



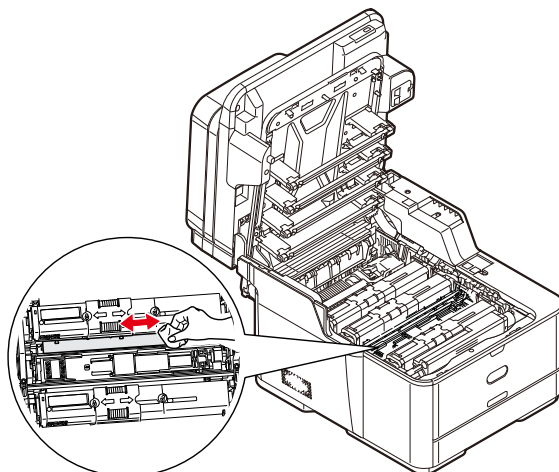
1. Cartouche jaune 2. Cartouche magenta
3. Cartouche cyan 4. Cartouche noire

- (a) Actionnez le collier de déverrouillage couleur de la cartouche à remplacer, en le faisant glisser entièrement vers la partie latérale droite de l'imprimante.

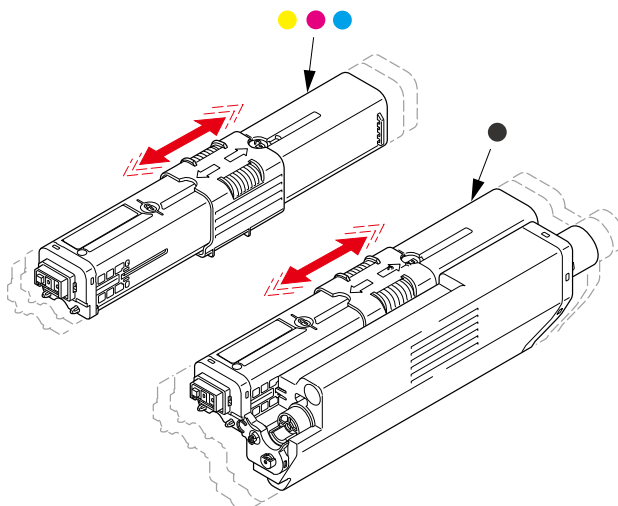


- (b) Soulevez l'extrémité de la cartouche de droite puis tirez la cartouche vers la droite en dégageant l'extrémité de gauche comme l'indique l'illustration, et extrayez la cartouche de toner de l'imprimante.
- 4.** Posez doucement la cartouche sur un morceau de papier pour éviter que le toner ne fasse une marque sur votre meuble.

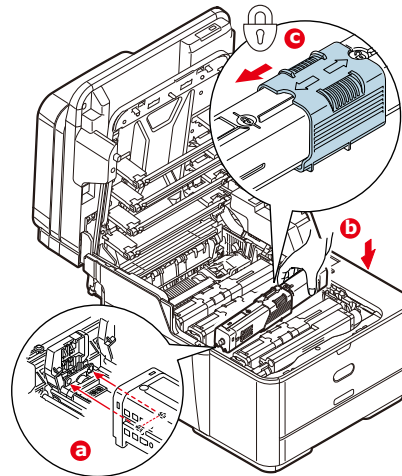
5. Nettoyez le haut de l'unité ID avec un chiffon propre sans peluche.



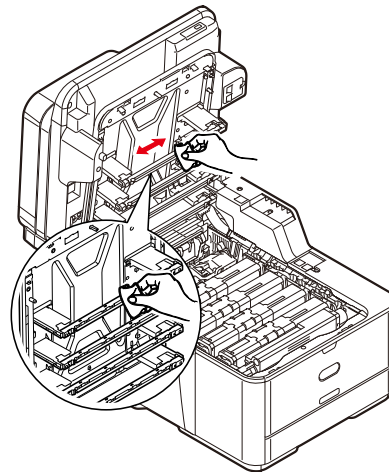
6. Retirez la cartouche neuve de sa boîte, mais n'ôtez pas son étui de protection pour le moment.
7. Agitez doucement la cartouche neuve à plusieurs reprises pour désagréger le toner et le répartir dans la cartouche de façon homogène.



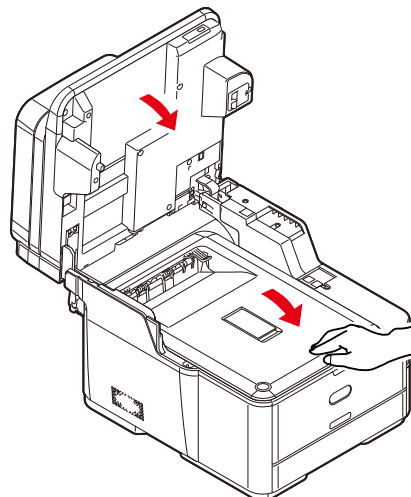
8. Enlevez l'étui de protection.
9. En tenant la cartouche par sa partie centrale supérieure, abaissez-la dans l'imprimante sur le tambour photoconducteur duquel la vieille cartouche a été retirée.
10. Insérez d'abord l'extrémité gauche de la cartouche sur le dessus du tambour photoconducteur, en l'enfonçant contre le ressort sur le tambour, puis abaissez l'extrémité droite de la cartouche sur le tambour photoconducteur.
11. Appuyez doucement sur la cartouche pour vous assurer qu'elle est bien calée et faites glisser **complètement** le collier de couleur vers la partie latérale gauche de l'imprimante. La cartouche sera ainsi verrouillée dans son emplacement et le toner sera libéré dans le tambour photoconducteur.



12. Essuyez délicatement la surface de la tête DEL avec un chiffon propre et sans peluche.



13. Fermez le capot supérieur et appuyez fermement pour le verrouiller.



14. Abaissez doucement le scanner.

REPLACEMENT DU TAMBOUR PHOTOCONDUCTEUR

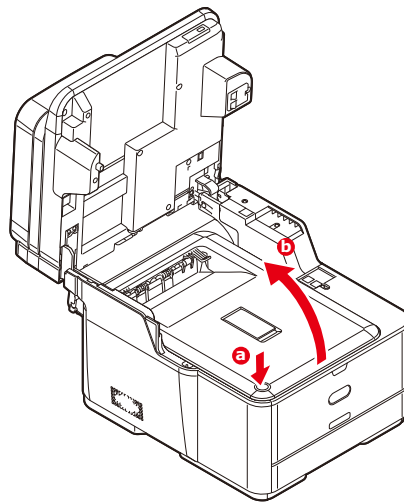
Le tambour photoconducteur est fourni avec toutes les instructions nécessaires pour son remplacement. Suivez ces instructions attentivement.

REPLACEMENT DE LA COURROIE DE TRANSFERT

La courroie est située sous le tambour photoconducteur.

Mettez le MFP hors tension et laissez refroidir l'unité de fusion pendant environ 10 minutes avant d'ouvrir le capot. Pour plus d'informations, reportez-vous à « [Mise hors tension de votre appareil](#) » à la page 22.

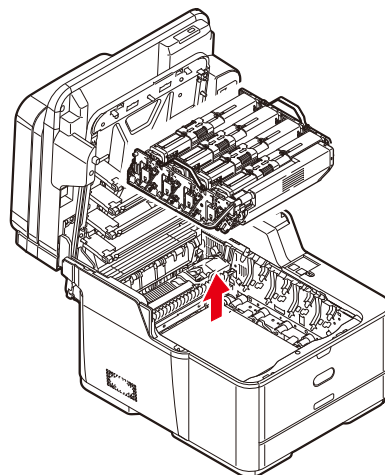
1. Soulevez doucement le scanner.
2. Appuyez sur le bouton d'ouverture (a), puis ouvrez complètement le capot (b).



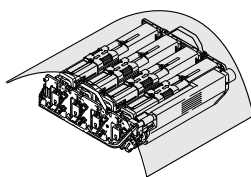
AVERTISSEMENT !

Si le MFP a été mis sous tension récemment, le four sera très chaud. Une étiquette est apposée clairement sur cette partie. Ne pas toucher.

3. En tenant le tambour photoconducteur par ses poignées, soulevez-le avec les cartouches de toner et sortez-le de l'imprimante.



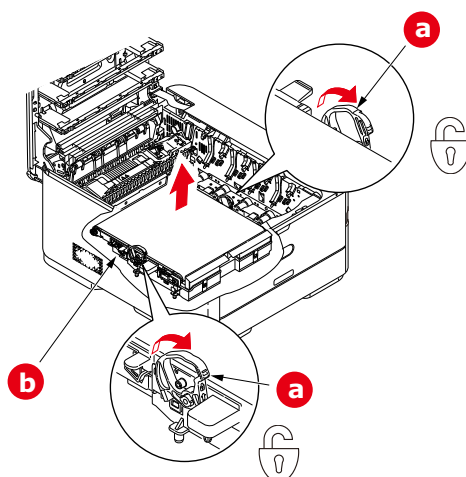
- Placez le tambour photoconducteur dans un lieu sûr, en évitant son exposition directe à la chaleur et à la lumière du soleil.



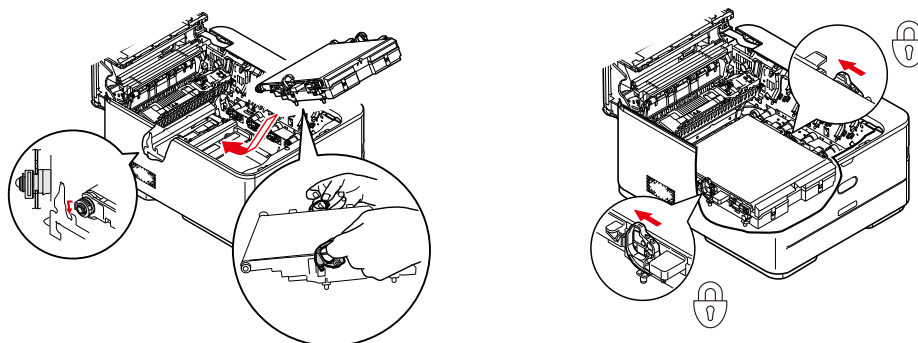
ATTENTION !

La surface verte du tambour photoconducteur à la base de chaque cartouche est très fragile et sensible à la lumière. Ne la touchez pas et ne l'exposez pas à l'éclairage normal du local pendant plus de 5 minutes. Si le tambour doit être extrait de l'imprimante pendant une période prolongée, enveloppez la cartouche dans un sac en plastique noir pour la tenir à l'écart de la lumière. N'exposez jamais le tambour directement à la lumière du soleil ou à l'éclairage très lumineux du local.

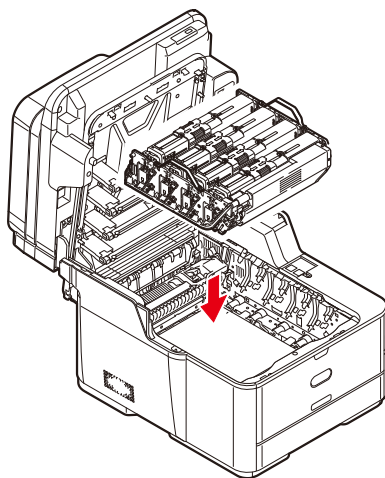
- Tirez les manettes de verrouillage de chaque côté de la courroie de transfert vers le haut et l'avant de l'imprimante.



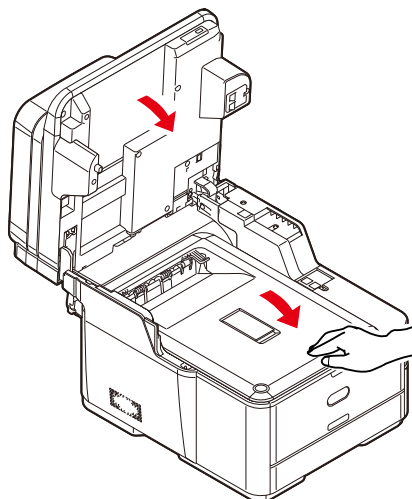
- En utilisant les manettes de verrouillage (a), soulevez la courroie (b) vers le haut et retirez-la de l'imprimante.
- Abaissez la nouvelle courroie dans son emplacement, le mécanisme d'entraînement étant située vers l'arrière de l'imprimante. Repérez le mécanisme d'entraînement dans l'ensemble des mécanismes de l'imprimante, près du coin droit arrière de la courroie et abaissez la courroie à plat dans l'imprimante.



- 8.** Poussez les manettes de verrouillage vers l'arrière de l'imprimante. Cette opération permet de verrouiller la courroie dans son emplacement.
- 9.** En tenant le tambour photoconducteur par ses poignées, abaissez-le dans l'imprimante, en positionnant les ergots de chaque côté dans leur fente sur les côtés de la cavité de l'imprimante.



- 10.** Fermez le capot supérieur et appuyez fermement pour le verrouiller.



- 11.** Abaissez doucement le scanner.

REPLACEMENT DE L'UNITÉ DE FUSION

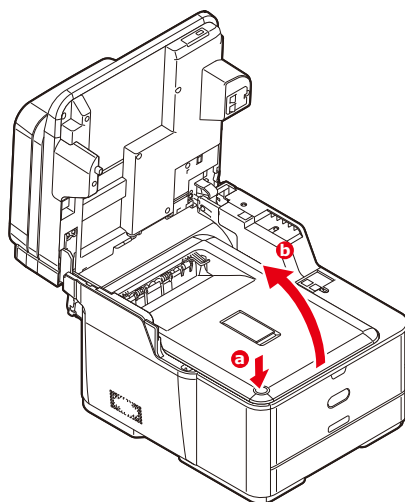
L'unité de fusion est située dans l'imprimante, juste derrière les cartouches de toner.

AVERTISSEMENT !

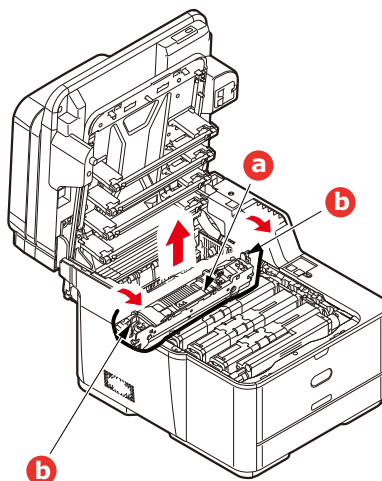
Si le MFP a été mis sous tension récemment, certains composants du four seront très chauds. Manipulez le four avec d'extrêmes précautions, en le tenant uniquement par sa poignée, qui ne sera que légèrement chaude au toucher. Une étiquette de sécurité indique clairement la partie que l'on ne doit pas toucher.

Mettez le MFP hors tension et laissez refroidir l'unité de fusion pendant environ 10 minutes avant d'ouvrir le capot. Pour plus d'informations, reportez-vous à « [Mise hors tension de votre appareil](#) » à la page 22.

1. Soulevez doucement le scanner.
2. Appuyez sur le bouton d'ouverture (a), puis ouvrez complètement le capot (b).

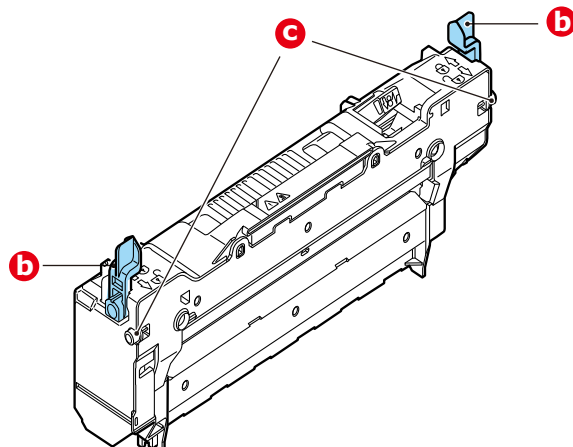


3. Identifiez la poignée de l'unité de fusion (a) en haut de cette dernière.

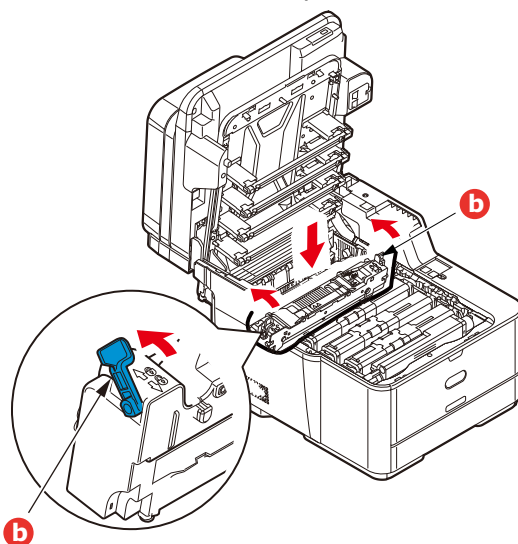


4. Tirez les deux manettes de serrage de l'unité de fusion (b) vers l'avant de l'imprimante de manière à ce qu'elles soient tout à fait droites.
5. En tenant l'unité de fusion par sa poignée (a), soulevez l'unité de fusion et retirez-la de l'imprimante. Si le four est toujours chaud, placez-le sur une surface plane thermorésistante.
6. Retirez le four neuf de son conditionnement et enlevez l'emballage utilisé pour le transport.

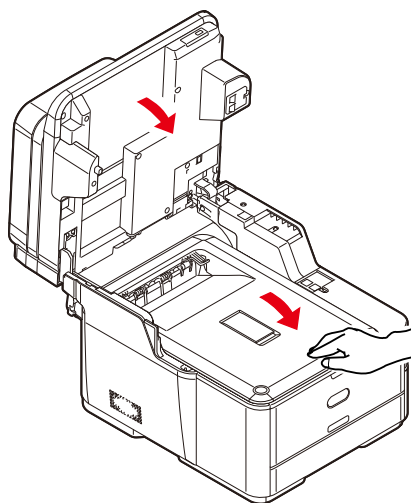
- 7.** En tenant le four neuf par sa poignée, assurez-vous qu'il est tourné dans le bon sens. Les manettes de serrage (b) doivent être parfaitement droites et les deux ergots de positionnement (c) doivent être orientés vers vous.



- 8.** Abaissez l'unité de fusion dans l'imprimante, en positionnant les deux ergots (c) dans leur fente située sur les côtés de la cavité de l'imprimante.
- 9.** Poussez les deux manettes de serrage (b) vers l'arrière de l'imprimante pour verrouiller l'unité de fusion dans son emplacement.



- 10.** Fermez le capot supérieur et appuyez fermement pour le verrouiller.



- 11.** Abaissez doucement le scanner.

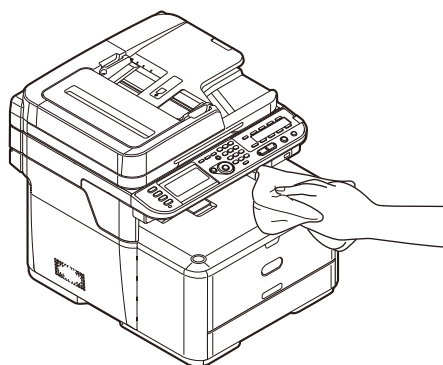
NETTOYAGE

ATTENTION !

Utilisez un chiffon propre, humide, sans peluche pour le nettoyage. N'utilisez pas de benzine, diluants ou alcool comme agent nettoyant.

...DU BOÎTIER

1. Mettez l'imprimante hors tension. Pour en savoir plus, reportez-vous à la section « Mise hors tension de votre appareil » à la page 22.
2. Essuyez la surface de l'unité avec un chiffon légèrement humidifié avec de l'eau ou un détergent neutre.



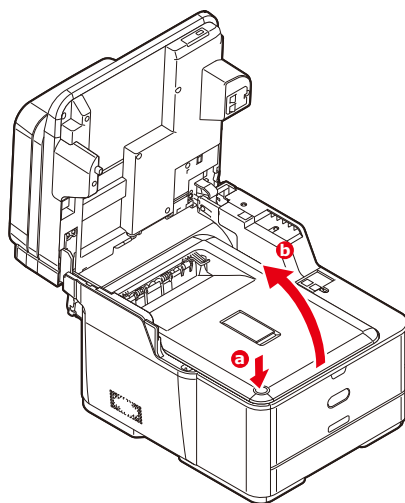
3. Utilisez un chiffon doux pour sécher la surface de l'unité.
4. Mettez l'imprimante sous tension.

...DE LA TÊTE DEL

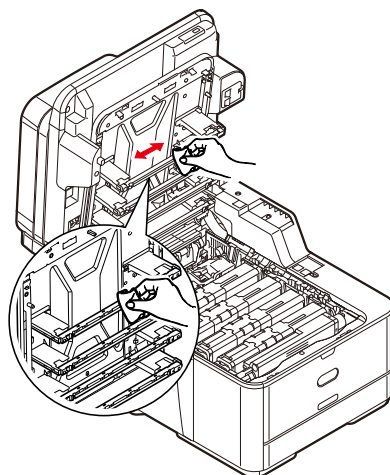
Nettoyez les têtes DEL lorsque l'impression n'est pas nette, lorsque des lignes blanches apparaissent ou lorsque le texte est flou.

Inutile de mettre l'imprimante hors tension pour nettoyer la tête.

1. Soulevez doucement le scanner.
2. Appuyez sur le bouton d'ouverture (a), puis ouvrez complètement le capot (b).



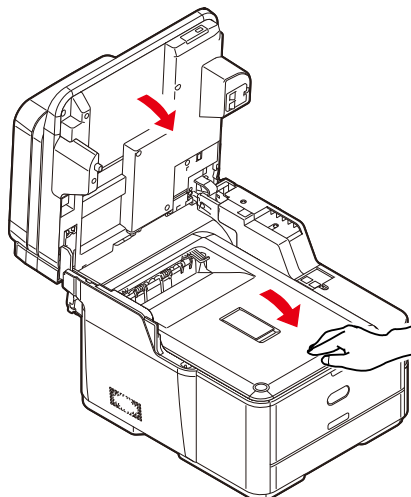
3. Essuyez délicatement la surface de la tête DEL avec un chiffon propre et sans peluche.



ATTENTION !

N'utilisez pas d'alcool méthylique ou d'autres solvants sur la tête DEL pour ne pas endommager la surface de la lentille.

4. Fermez le capot supérieur et appuyez bien des deux côtés pour le verrouiller.

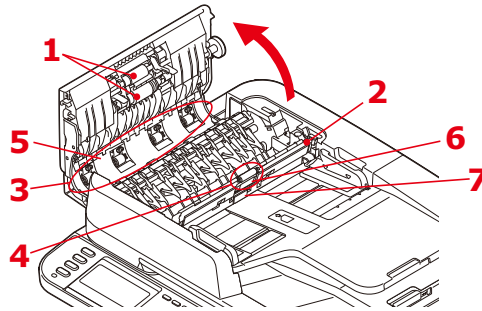


5. Abaissez doucement le scanner.

...DU PARCOURS DU PAPIER DANS LE CHARGEUR

Si vous trouvez des marques sur un document qui vient du chargeur ou si le chargeur ne charge pas correctement les documents, procédez comme suit pour le nettoyer.

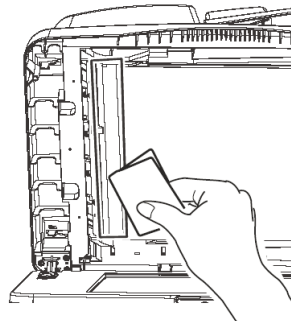
1. Mettez le MFP HORS TENSION. Pour en savoir plus, reportez-vous à la section « [Mise hors tension de votre appareil](#) » à la page 22.
2. Ouvrez le capot du chargeur.
3. Humectez un chiffon doux, propre, sans peluche, puis essuyez les galets d'alimentation (1) avec le chiffon d'un côté à l'autre.



4. Faites tourner les galets vers l'avant avec vos doigts et répétez l'étape 3 jusqu'à ce que les galets soient bien propres.
5. Soulevez avec précaution le capot interne (2).
6. Essuyez les galets (3 et 4) avec le chiffon d'un mouvement latéral.
7. Faites tourner les galets vers l'avant avec vos doigts et répétez l'étape 6 jusqu'à ce que les galets soient bien propres.
8. Essuyez le guide (5) d'un côté à l'autre.
9. Essuyez le tapis en caoutchouc (6) et la feuille de caoutchouc (7) d'un côté à l'autre.
10. Remettez le capot interne dans sa position d'origine.
11. Fermez le capot du chargeur.

...DE LA FACE INFÉRIEURE DU CHARGEUR

1. Ouvrez le capot document.
2. Humectez un chiffon doux, propre, sans peluche et nettoyez les marques, comme indiqué.

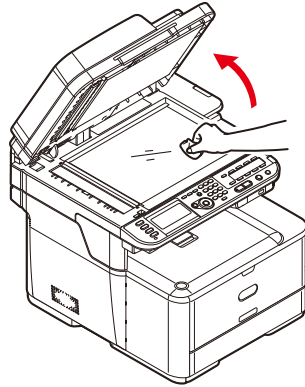


3. Fermez le capot document.

...DE LA VITRE

Vous devez nettoyer la vitre de temps en temps pour garantir des performances et une qualité d'image optimales.

1. Ouvrez le capot document.
2. Humectez un chiffon doux, propre, sans peluche et nettoyez les marques, comme indiqué.



3. Fermez le capot document.

PROCÉDURES DE MISE À NIVEAU

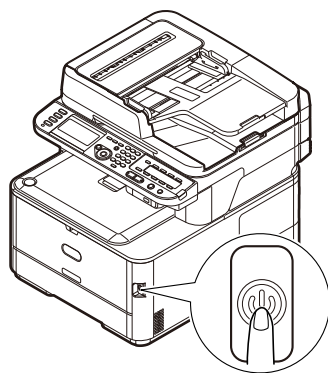
Cette section explique comment installer un dispositif supplémentaire dans l'appareil multifonction MFP. Elle concerne :

- > une mémoire RAM additionnelle;
- > carte SD (**MC562dn, MC562w, MC562dw, ES5462 MFP, ES5462dw MFP et MPS2731mc uniquement**) ;
- > Bac à papier supplémentaire

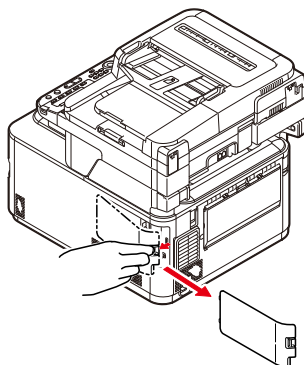
MISE À NIVEAU DE LA MÉMOIRE

Les modèles de base sont équipés de 256 Mo de mémoire. Ils peuvent être mis à niveau en installant une carte mémoire supplémentaire de 256 Mo ou de 512 Mo, de façon à obtenir une capacité de mémoire totale de 768 Mo.

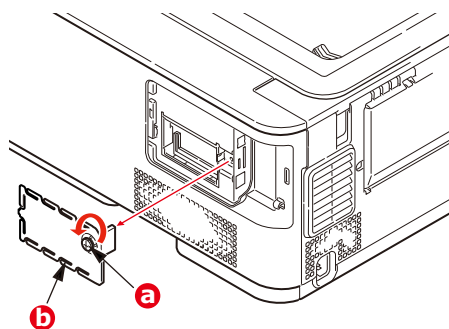
1. Mettez le MFP hors tension et débranchez le cordon d'alimentation. Pour plus d'informations, reportez-vous à « [Mise hors tension de votre appareil](#) » à la page 22.



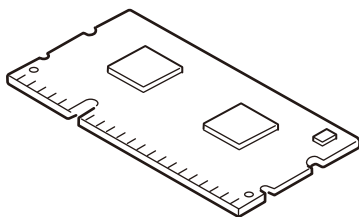
2. Retirez le capot d'accès extérieur et mettez-le de côté, dans un endroit sûr.



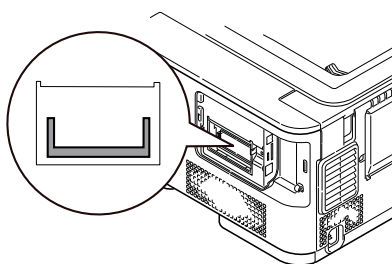
3. Tournez la vis de verrouillage (a) dans le sens inverse des aiguilles d'une montre et retirez le capot d'accès intérieur (b). Mettez-le de côté, dans un endroit sûr.



4. Enlevez soigneusement la nouvelle carte de mémoire de son emballage. Essayez de tenir la carte seulement par ses bords courts, en évitant de toucher aux parties métalliques autant que possible. Évitez de toucher le connecteur plat en particulier.
5. Remarquez que la carte mémoire comporte une encoche au niveau du connecteur plat, qui est plus près d'une extrémité que de l'autre.



6. Identifiez le connecteur d'extension pour mémoire vive dans l'imprimante.

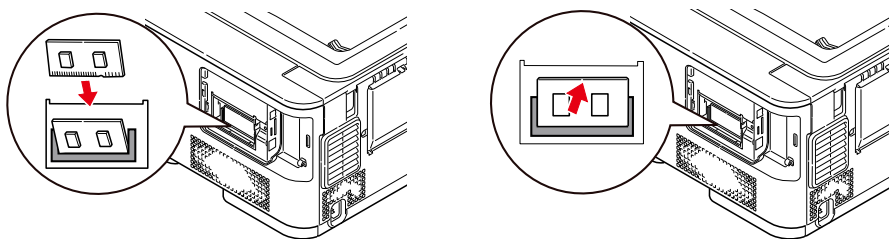


7. Si le connecteur d'extension pour mémoire vive contient déjà une carte d'extension, vous devrez enlever cette carte avant d'installer celle-ci. Pour la retirer, procédez de la façon suivante ou passez à l'étape 8.

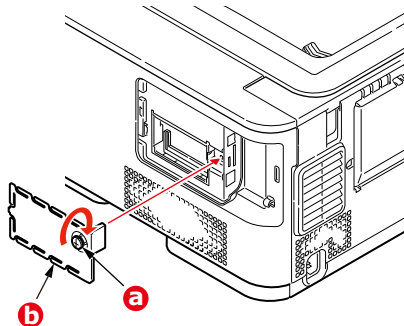
- (a) Retirez les clips de fixation et détachez le panneau du connecteur en tirant.
- (b) Placez la carte mémoire retirée dans le sac antistatique qui contenait la nouvelle carte mémoire à l'origine.

8. Tenez la nouvelle carte mémoire par les bords courts de façon à ce que le connecteur plat se trouve en face du connecteur d'extension pour RAM (mémoire vive) et que l'encoche soit plus près de l'arrière de l'imprimante.

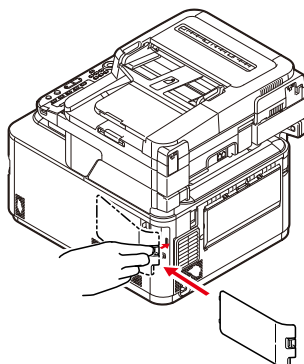
9. Enfoncez doucement la carte dans le connecteur d'extension pour mémoire libre jusqu'à ce qu'elle se bloque dedans et qu'elle ne s'enfonce plus.



- 10.** Remplacez le capot d'accès intérieur (b) et tournez la vis de verrouillage (a) dans le sens des aiguilles d'une montre pour le placer correctement.



- 11.** Remplacez le couvercle d'accès et verrouillez-le.



- 12.** Rebranchez le câble d'alimentation et mettez le MFP sous tension.
- 13.** Lorsque l'appareil est prêt, imprimez les menus de la façon suivante :
- (a) Appuyez sur le bouton **SETTING** (PARAMÈTRE).
 - (b) Appuyez sur le bouton **OK** pour sélectionner *Reports* (Rapports).
 - (c) Appuyez sur le bouton **OK** pour sélectionner *Configuration*.
 - (d) Appuyez de nouveau sur le bouton **OK** pour confirmer l'exécution.
 - (e) Une fois la carte Configuration imprimée, appuyez sur le bouton **Back** (Retour) pour quitter le système de menus.
- 14.** Examinez la première page des menus.

La configuration actuelle de l'imprimante se trouve vers le haut de la page, entre les deux lignes horizontales. Cette liste indique la capacité totale de la mémoire.

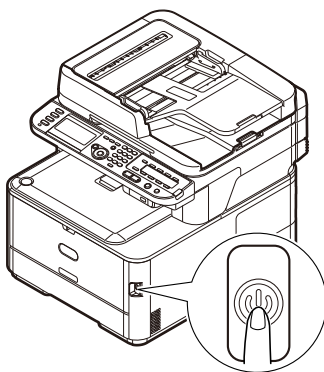
Il devrait s'agir de la capacité totale installée actuellement.

CARTE SD (MC562dn, MC562w, MC562dw, ES5462 MFP, ES5462dw MFP ET MPS2731mc UNIQUEMENT)

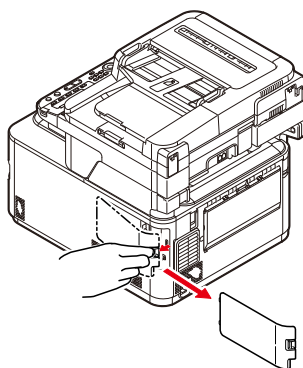
La carte SD permet d'assembler les pages imprimées et peut servir à enregistrer les superpositions, les macros, les polices, mais également à sécuriser l'impression des documents en attente ou bien à en effectuer un tirage d'épreuve.

Votre appareil dispose en standard d'une carte SD de 4 Go. Vous pouvez au besoin procéder à une mise à niveau, car votre appareil prend en charge les cartes SD de 16 Go. Après le remplacement, vous devez configurer les paramètres du pilote de l'imprimante. Reportez-vous à « Définition des options de périphériques du pilote » à la page 144.

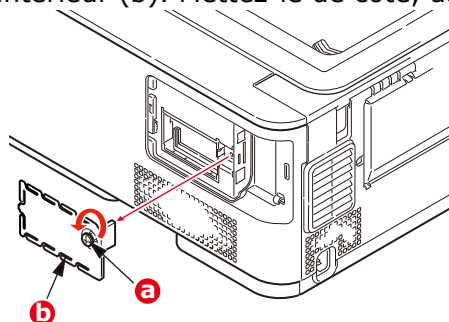
1. Mettez le MFP hors tension et débranchez le cordon d'alimentation. Pour plus d'informations, reportez-vous à « Mise hors tension de votre appareil » à la page 22.



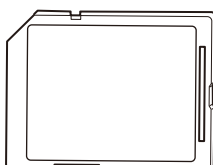
2. Retirez le capot d'accès extérieur et mettez-le de côté, dans un endroit sûr.



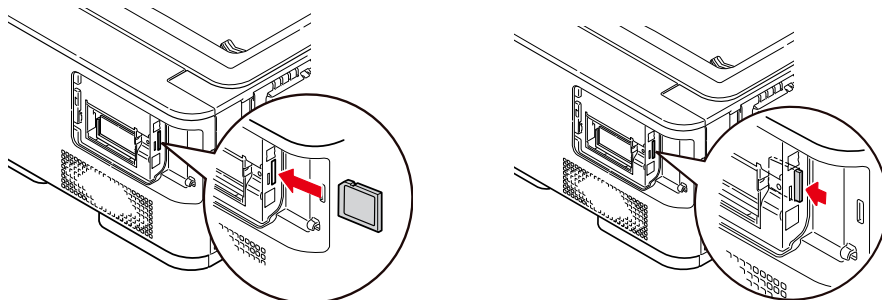
3. Tournez la vis de verrouillage (a) dans le sens inverse des aiguilles d'une montre et retirez le capot d'accès intérieur (b). Mettez-le de côté, dans un endroit sûr.



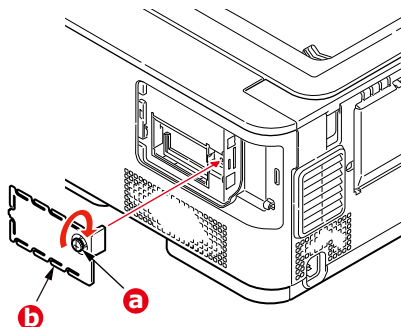
4. Remarquez que la carte SD présente un coin biseauté.



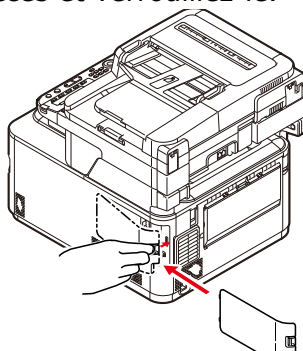
5. Repoussez doucement la carte SD dans l'emplacement, comme illustré.



6. Remplacez le capot d'accès intérieur (b) et tournez la vis de verrouillage (a) dans le sens des aiguilles d'une montre pour le placer correctement.



7. Remplacez le couvercle d'accès et verrouillez-le.

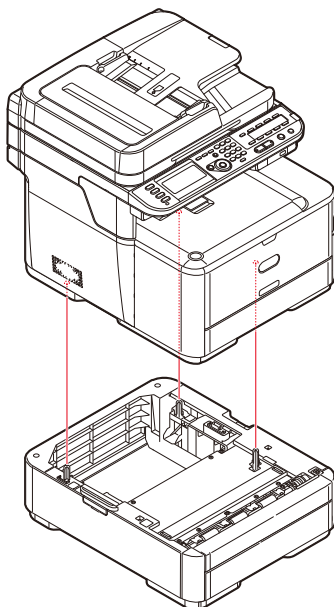


8. Rebranchez le câble d'alimentation et mettez le MFP sous tension.
9. Lorsque l'appareil est prêt, imprimez les menus de la façon suivante :
- (a) Appuyez sur le bouton **SETTING** (PARAMÈTRE).
 - (b) Appuyez sur le bouton **OK** pour sélectionner *Reports* (Rapports).
 - (c) Appuyez sur le bouton **OK** pour sélectionner *Configuration*.
 - (d) Appuyez de nouveau sur le bouton **OK** pour confirmer l'exécution.
 - (e) Une fois la carte Configuration imprimée, appuyez sur le bouton **Back** (Retour) pour quitter le système de menus.
10. Examinez la première page des menus.

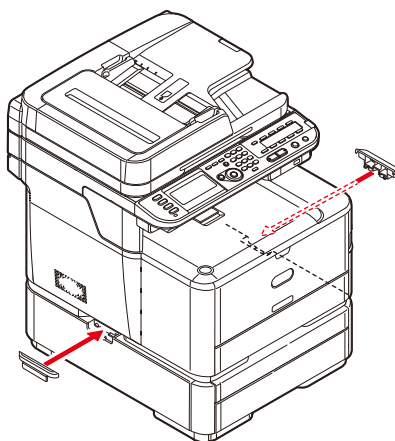
La configuration actuelle de l'imprimante se trouve vers le haut de la page, entre les deux lignes horizontales. Cette liste doit indiquer si la carte SD est installée.

BAC À PAPIER SUPPLÉMENTAIRE

1. Mettez le MFP hors tension et débranchez le cordon d'alimentation. Pour en savoir plus, reportez-vous à la section « [Mise hors tension de votre appareil](#) » à la page 22.
2. Placez un bac supplémentaire à l'emplacement voulu.
3. Tout en observant les règles de sécurité, soulevez l'appareil à l'aide des guides de positionnement et placez-le sur le dessus du bac supplémentaire.



4. Ajustez les clips de fixation comme illustré.



5. Rebranchez le câble d'alimentation et mettez le MFP sous tension.

Il reste donc à ajuster le pilote d'imprimante pour exploiter pleinement les nouvelles fonctions (« [Définition des options de périphériques du pilote](#) » à la page 144).

DÉFINITION DES OPTIONS DE PÉRIPHÉRIQUES DU PILOTE

Une fois que la nouvelle mise à niveau est réalisée, il peut être nécessaire d'actualiser le pilote d'imprimante de façon à ce que les fonctions supplémentaires soient disponibles.

Des accessoires tels que des bacs papier supplémentaires ne sont utilisables que si le pilote de l'imprimante sur votre ordinateur détecte leur présence.

Dans certains cas, la configuration matérielle de votre appareil est automatiquement détectée lorsque le pilote est installé. Cependant, il convient de vérifier au minimum si toutes les fonctionnalités matérielles sont répertoriées dans le pilote.

Cette procédure est essentielle si vous ajoutez des fonctionnalités matérielles à votre appareil après que les pilotes ont été installés et configurés.

N'oubliez pas que si votre appareil est partagé entre les utilisateurs de différents ordinateurs, le pilote doit être ajusté dans chaque ordinateur.

WINDOWS

1. Accès à la fenêtre Propriétés du pilote.
 - (a) Ouvrez la fenêtre « Imprimantes » par le biais du menu Démarrer ou à partir du Panneau de configuration de Windows.
 - (b) Faites un clic droit sur l'icône de cet appareil et choisissez l'option des propriétés dans le menu contextuel.
2. Sélectionnez l'onglet des périphériques.
3. Définissez les options pour les périphériques que vous venez d'installer.
4. Cliquez sur **OK** pour fermer la fenêtre et enregistrer vos modifications.

MAC OS X

Mountain Lion (OS X 10.8), Lion (Mac OS X 10.7), Snow Leopard (Mac OS X 10.6) et Leopard (Mac OS X 10.5)

1. Ouvrez Print & Scan Preferences (préférences d'impression et de numérisation) de Mac OS X (pour Mac OS X 10.5 et 10.6 : Print & Fax (impression et fax)).
2. Assurez-vous que votre appareil est sélectionné.
3. Cliquez sur **Options et fournitures**.
4. Cliquez sur **Gestionnaire**.
5. Sélectionnez les options appropriées pour votre appareil et cliquez sur **OK**.

Tiger (Mac OS X 10.4)

1. Ouvrez Imprimantes et fax dans les Préférences de Mac OS X.
2. Assurez-vous que votre appareil est sélectionné.
3. Cliquez sur **Configuration d'imprimante...**
4. Cliquez sur le menu et sélectionnez **Options installables...**
5. Sélectionnez les options appropriées pour votre appareil et cliquez sur **Appliquer les changements**.

Panther (Mac OS X 10.3)

- 1.** Ouvrez Imprimantes et fax dans les Préférences de Mac OS X.
- 2.** Cliquez sur **Impression**.
- 3.** Cliquez sur **Configurer les imprimantes....**
- 4.** Assurez-vous que votre appareil est sélectionné et cliquez sur **Afficher Infos....**
- 5.** Cliquez sur le menu et sélectionnez **Options installables....**
- 6.** Sélectionnez les options appropriées pour votre appareil et cliquez sur **Appliquer les changements**.

RÉSOLUTION DES PROBLÈMES

VÉRIFICATION DU STATUT DE LA MACHINE

La touche **STATUS** (STATUT) du panneau de commande permet de vérifier le statut de l'appareil.



La touche **STATUS** (STATUT) s'allume ou clignote en cas d'incident sur l'appareil.

1. Appuyez sur la touche **STATUS** (STATUT) du panneau de commande pour ouvrir le menu du statut.
2. Assurez-vous que *System Status* (État des erreurs) est sélectionné, puis appuyez sur **OK**.
3. Utilisez les flèches pour faire défiler jusqu'à l'article à contrôler, puis appuyez sur **OK**.

VÉRIFICATION DU STATUT DE L'APPAREIL ET DE LA TÂCHE

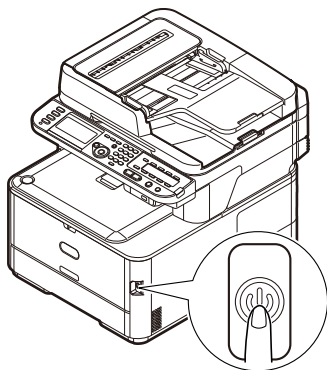
Vous pouvez vérifier le statut de l'appareil, comme la durée de vie restante des consommables, et les listes des tâches à partir de la touche **STATUS** (STATUT).

1. Appuyez sur la touche **STATUS** (STATUT) du panneau de commande pour ouvrir le menu du statut.
2. Utilisez la flèche **Bas** pour faire défiler jusqu'à *Device Information* (État du périphérique & État des tâches), puis appuyez sur **OK**.
3. Utilisez les flèches pour faire défiler jusqu'à l'article à contrôler, puis appuyez sur **OK**. Choisissez l'une des options suivantes :
 - > **Copy/Print** (Copie/Impression) : affiche la liste des tâches de copie/ d'impression actuellement stockées en mémoire sur l'appareil.
 - > **Fax Job View/Cancel** (Fax en cours : voir/annuler) : affiche la liste des tâches de télécopie actuellement stockées en mémoire sur l'appareil.
 - > **Supplies Status** (État des consommables) : Affiche des informations d'état sur les consommables.
 - > **Counter** (Compteur) :
 - Print Count (Compteur impressions) : Affiche le nombre d'impressions à partir de tous les bacs disponibles.
 - Scan Count (Compteurs scanner) : Affiche le nombre de pages numérisées à partir du plateau et de l'ADF.

VERIFICATION DU TMOIN DEL DANS L'INTERRUPTEUR D'ALIMENTATION

Si le témoin à DEL de l'interrupteur d'alimentation clignote rapidement pendant environ 0,3 secondes, l'appareil peut présenter un dysfonctionnement.

Veillez immédiatement débrancher le cordon ca et contactez votre revendeur.



SUPPRESSION DES BOURRAGES DE PAPIER

Si vous suivez les recommandations de ce guide relatives à l'utilisation des supports d'impression et si vous maintenez les supports dans de bonnes conditions avant l'utilisation, votre imprimante multifonction (MFP) devrait fonctionner normalement pendant plusieurs années. Toutefois, des brouillages de papier se produisent parfois et cette section explique comment les supprimer rapidement et simplement.

Les brouillages peuvent être dus à une mauvaise alimentation du bac à papier ou peuvent survenir sur le parcours du papier dans le MFP. Lorsqu'un brouillage se produit, l'appareil s'arrête immédiatement et le voyant du statut du panneau de commande vous le signale.

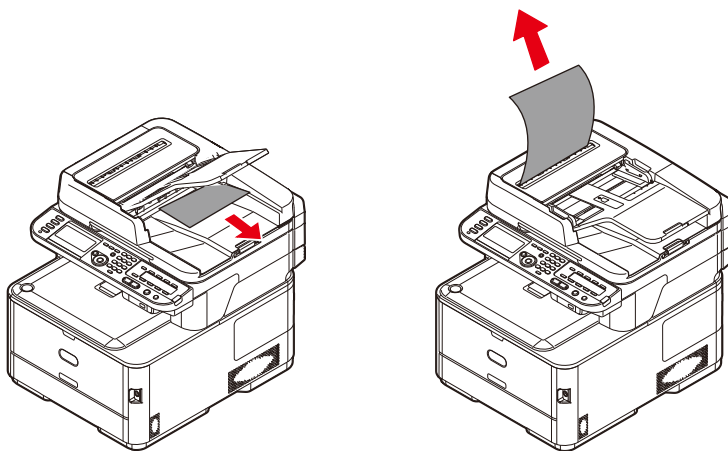
REMARQUE

Reportez-vous également aux instructions concernant la suppression des brouillages papier en appuyant sur la touche **?HELP** (AIDE) du panneau de commande à l'affichage du message d'erreur.

Lors de l'impression de plusieurs pages (ou exemplaires), ne supposez pas qu'après avoir ôté une feuille visible, les autres ne seront pas arrêtées également à un autre endroit du parcours. Vous devez également les retirer pour supprimer complètement le brouillage et rétablir le fonctionnement normal de l'imprimante.

DANS LA SECTION CHARGEUR DU SCANNER...

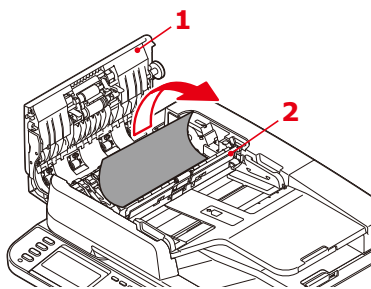
Si une feuille est bien avancée dans sa sortie, il suffit de la saisir et de la tirer doucement pour l'extraire complètement.



REMARQUE

Si elle ne s'enlève pas aisément, ne forcez pas excessivement.

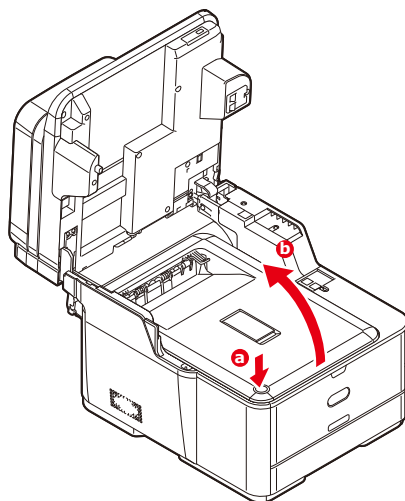
1. Soulevez le couvercle du chargeur (1).



2. Enlevez le papier détaché de l'entrée du chargeur de feuilles.
3. Si du papier est coincé dans le mécanisme d'alimentation :
 - (a) Soulevez le mécanisme d'alimentation (2).
 - (b) Retirez tout papier du mécanisme du chargeur.
4. Abaissez le couvercle du chargeur (1).
5. Appuyez sur le bouton **STOP** (ARRÊTER) pour remettre la tête du scanner dans la position correcte.

DANS LA SECTION IMPRIMANTE...

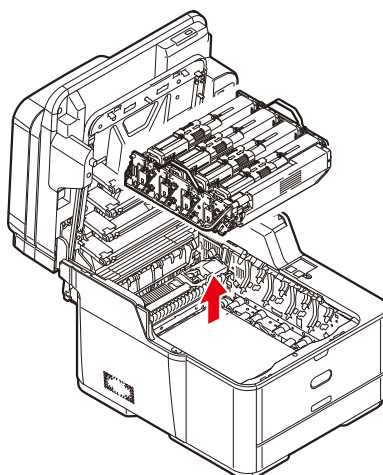
1. Si une feuille est bien avancée dans sa sortie en haut de l'imprimante, il suffit de la saisir et de la tirer doucement pour l'extraire complètement de l'imprimante. Si elle ne s'enlève pas aisément, ne forcez pas excessivement. Vous pouvez la retirer par l'arrière ultérieurement.
2. Soulevez doucement le scanner.
3. Appuyez sur le bouton d'ouverture (a), puis ouvrez complètement le capot (b).



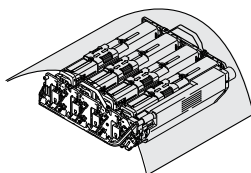
AVERTISSEMENT !

Si le MFP a été mis sous tension récemment, le four sera très chaud. Une étiquette est apposée clairement sur cette partie. Ne pas toucher.

4. En tenant le tambour photoconducteur par ses poignées, soulevez-le avec les cartouches de toner et sortez-le de l'imprimante.



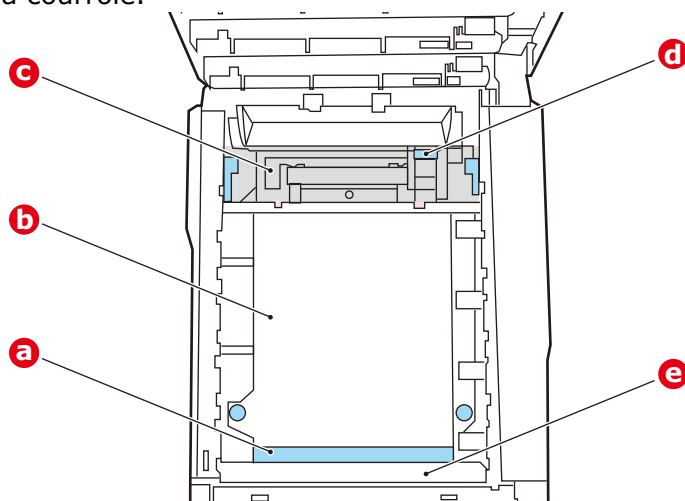
5. Posez doucement l'ensemble sur un morceau de papier pour éviter que le toner ne fasse une marque sur votre meuble et n'abîme la surface verte du tambour et le capot.



ATTENTION !

La surface verte du tambour photoconducteur à la base du tambour est très fragile et sensible à la lumière. Ne la touchez pas et ne l'exposez pas à l'éclairage normal du local pendant plus de 5 minutes. Si le tambour doit être extrait de l'imprimante pendant une période prolongée, enveloppez la cartouche dans un sac en plastique noir pour la tenir à l'écart de la lumière. N'exposez jamais le tambour directement à la lumière du soleil ou à l'éclairage très lumineux du local.

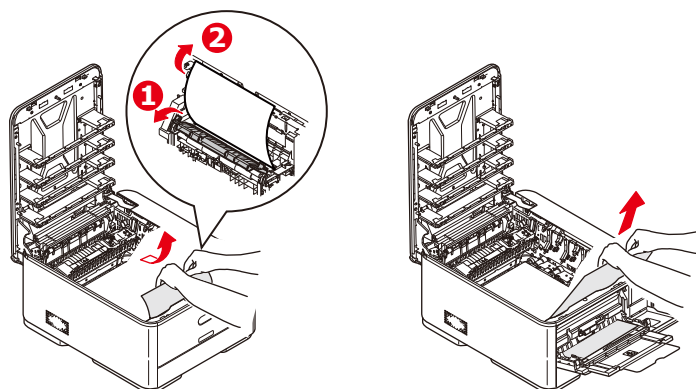
6. Regardez dans l'imprimante pour vérifier si des feuilles de papier sont visibles sur une partie de la courroie.



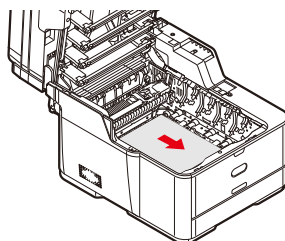
ATTENTION !

Ne pas utiliser d'objet pointu ou abrasif pour dégager les feuilles de la courroie. Cela risque d'abîmer la surface de la courroie.

- (a) Pour retirer une feuille par son bout d'engagement sur le devant de la courroie (a), soulevez le capot en plastique sur le devant de l'imprimante (e), soulevez soigneusement la feuille de la courroie et tirez-la en avant, dans le logement des tambours pour l'extraire.

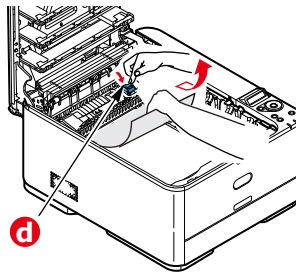


- (b) Pour retirer une feuille de la partie centrale de la courroie (b), dégagez soigneusement la feuille de la surface de la courroie et extrayez-la.



- (c) Pour retirer une feuille qui vient de pénétrer dans l'unité de fusion (c), dégagez le bout arrière de la feuille de la courroie, poussez la manette à ressort de rappel de l'unité de fusion (d) vers l'avant et abaissez-la pour libérer la feuille de

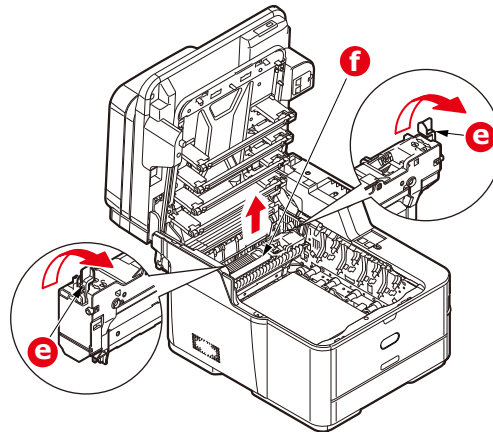
l'emprise de l'unité de fusion ; extrayez la feuille par le logement des tambours. Ensuite, laissez remonter la manette à ressort de rappel.



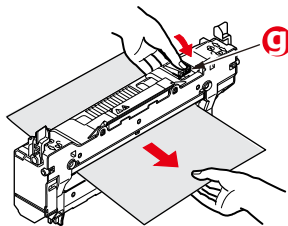
REMARQUE

Si la feuille est bien avancée dans l'unité de fusion (seul un petit bout est toujours visible), n'essayez pas de la retirer.

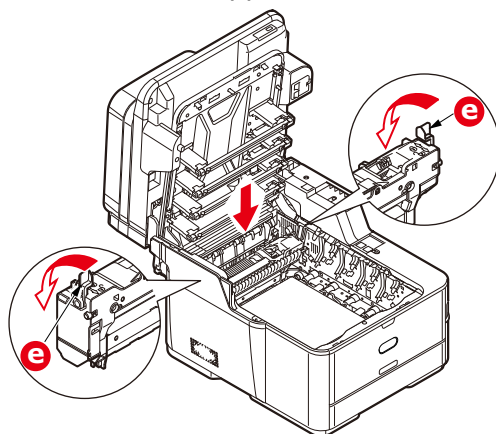
- (d) Pour retirer une feuille dans l'unité de fusion, déplacez les deux manettes de fixation (e) vers l'avant de l'imprimante pour libérer l'unité de fusion. Retirez l'unité de fusion à l'aide de la poignée (f).



- (e) Appuyer sur la manette de dégagement (g) et tirez le papier coincé pour l'extraire de l'unité de fusion.



- (f) Remettez en place l'unité de fusion dans l'appareil et poussez les manettes de verrouillage (e) vers l'arrière de l'appareil.

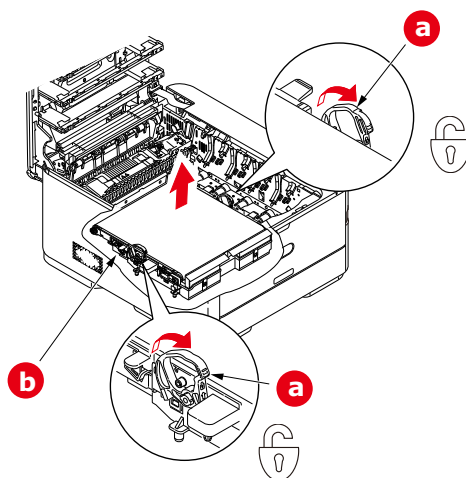


REMARQUE

Vérifiez qu'il ne reste pas de papier à l'intérieur de la machine.

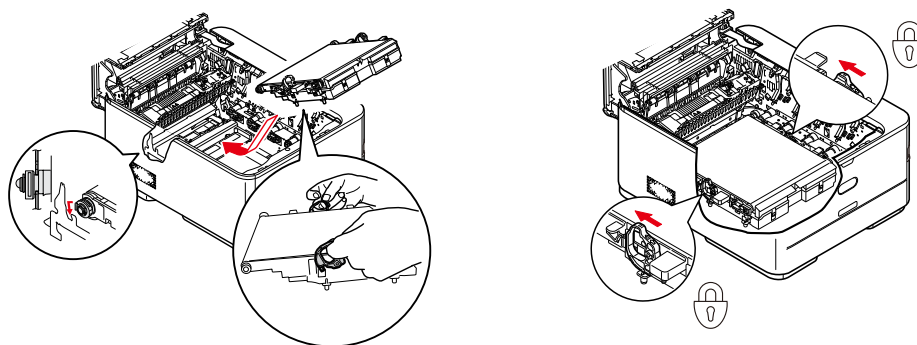
Retirez soigneusement le papier afin qu'il ne se déchire pas. S'il se déchire, veillez à retirer tous les morceaux.

- 7.** Si vous étiez en train d'imprimer recto-verso lorsque le bourrage est survenu, vérifiez le parcours du papier lors d'impression recto-verso :
- (a) Tirez les manettes de verrouillage de chaque côté de la courroie de transfert vers le haut et l'avant de l'imprimante.

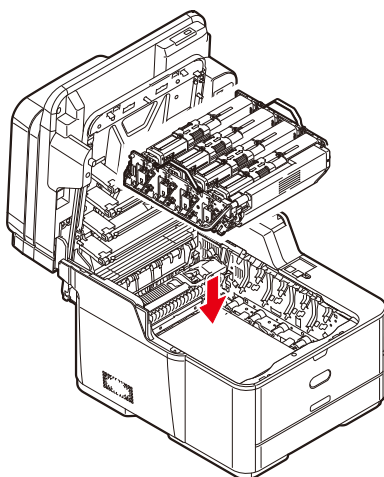


- (b) En utilisant les manettes de verrouillage (a), soulevez la courroie (b) vers le haut et retirez-la de l'imprimante.
- (c) Regardez dans l'imprimante pour vérifier si des feuilles de papier sont visibles sur le parcours du papier. Extrayez les feuilles que vous avez trouvées dans cette partie.

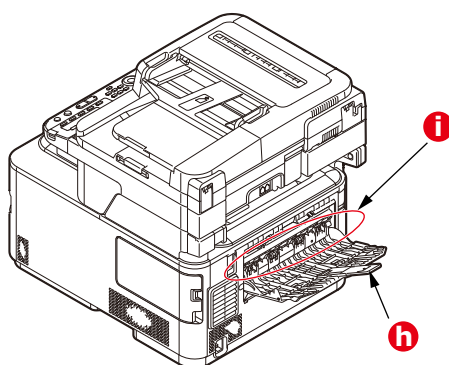
- (d) Abaissez la courroie dans son emplacement, le mécanisme d'entraînement étant située vers l'arrière de l'imprimante. Repérez le mécanisme d'entraînement dans l'ensemble des mécanismes de l'imprimante, près du coin droit arrière de la courroie et abaissez la courroie à plat dans l'imprimante.



- (e) Poussez les manettes de verrouillage vers l'arrière de l'imprimante. Cette opération permet de verrouiller la courroie dans son emplacement.
- 8.** En tenant le tambour photoconducteur par ses poignées, abaissez-le dans l'imprimante, en positionnant les ergots de chaque côté dans leur fente sur les côtés de la cavité de l'imprimante.

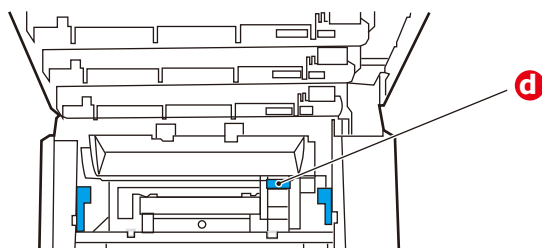


- 9.** Abaissez le capot supérieur, mais n'appuyez pas encore dessus pour le verrouiller. Cette opération permet de protéger le tambour, en évitant son exposition excessive à l'éclairage du local pendant que vous recherchez des feuilles coincées dans les autres parties.
- 10.** Ouvrez le bac de sortie arrière (h) et vérifiez s'il y a une feuille de papier sur le parcours arrière (i).

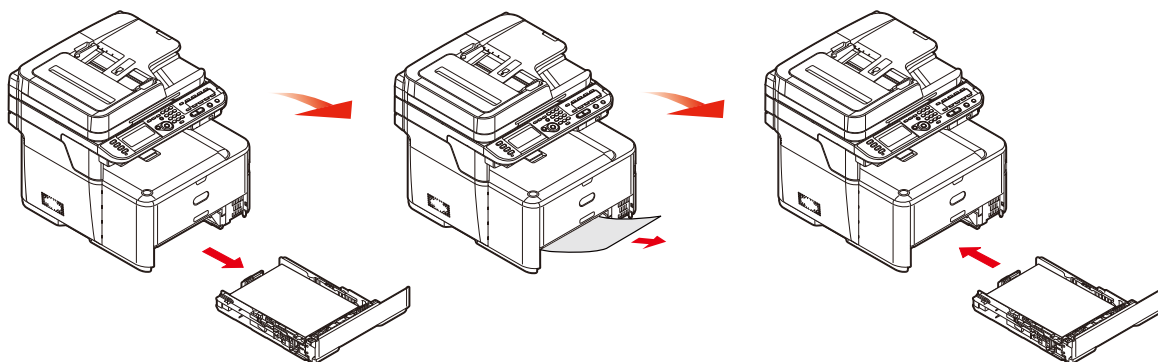


> Extrayez les feuilles que vous avez trouvées dans cette partie.

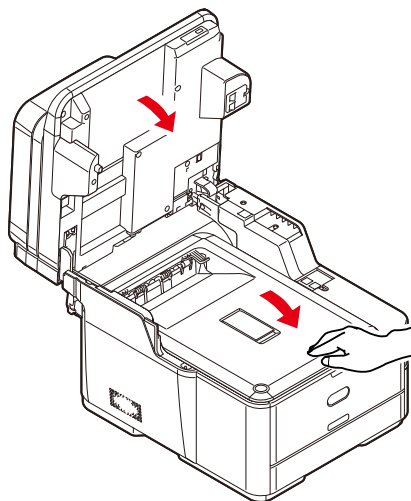
- > Si la feuille se trouve bien bas dans cette partie et qu'il est difficile de la retirer, il est probable qu'elle soit toujours prise dans le four. Dans ce cas, soulevez le capot supérieur et enfoncez la manette à ressort de rappel de l'unité de fusion (d).



11. Si vous n'utilisez pas le bac de sortie arrière, fermez-le après avoir retiré le papier de cette partie.
12. Sortez le bac à papier et assurez-vous que toutes les feuilles de papier sont bien empilées, qu'elles ne sont pas abîmées et que les guides-papier sont positionnés correctement contre les bords de la pile de papier. Si le contrôle est satisfaisant, reposez le bac.



13. Fermez le capot supérieur et appuyez fermement pour le verrouiller.



14. Abaissez doucement le scanner.

Une fois le bouchage éliminé, si la fonction *Jam Recovery* (Reprise sur bouchage) est activée dans le menu *Printer Adjust* (Ajustement système), le MFP tente de réimprimer les pages perdues en raison de bouchages papier (voir « [Jam Recovery : \(Reprise sur bouchage\) : »](#) à la page 183).

QUE FAIRE SI LA QUALITÉ DE L'IMPRESSION N'EST PAS SATISFAISANTE

SYMPTÔMES	CAUSES POSSIBLES	MESURES À PRENDRE
Des lignes blanches verticales apparaissent sur la page imprimée.	La tête DEL est sale.	Essuyez la tête DEL avec un chiffon doux, sans peluches.
	Le niveau de toner est faible.	Ouvrez le capot supérieur et tapez la cartouche quelques fois pour répartir uniformément le toner restant. Si les symptômes persistent, remplacez la cartouche de toner.
	Des corps étrangers peuvent avoir pénétré dans le tambour photoconducteur.	Remplacez la cartouche du tambour photoconducteur.
	Le film protecteur de la cartouche du tambour photoconducteur est sale.	Essuyez le film avec un chiffon doux, sans peluches.
Les images imprimées palissent du haut vers le bas.	La tête DEL est sale.	Essuyez la tête DEL avec un chiffon doux, sans peluches.
	Le niveau de toner est faible.	Ouvrez le capot supérieur et tapez la cartouche quelques fois pour répartir uniformément le toner restant. Si les symptômes persistent, remplacez la cartouche de toner.
	Le papier est inadapté pour l'imprimante.	Utilisez le papier recommandé.
L'impression est claire.	La cartouche de toner n'est pas correctement positionnée.	Replacez la cartouche de toner.
	Le niveau de toner est faible.	Ouvrez le capot supérieur et tapez la cartouche quelques fois pour répartir uniformément le toner restant. Si les symptômes persistent, remplacez la cartouche de toner.
	Le papier est humide.	Utilisez un papier qui a été stocké à la température et dans des conditions d'humidité appropriées.
	Le papier est inadapté pour l'imprimante.	Utilisez le papier recommandé.
	L'épaisseur et le type du papier sont incorrects.	Définissez une valeur correcte pour le type de support et le grammage papier dans le menu Papier, ou paramétrez une valeur plus élevée pour le grammage papier.
	Vous utilisez du papier recyclé.	Définissez une valeur plus élevée pour le grammage papier dans le menu Papier.
Images aux couleurs partiellement passées. Des traits et des points blancs apparaissent sur le document imprimé.	Le papier est humide ou sec.	Utilisez un papier qui a été stocké à la température et dans des conditions d'humidité appropriées.

SYMPTÔMES	CAUSES POSSIBLES	MESURES À PRENDRE
Des lignes verticales apparaissent.	La cartouche du tambour photoconducteur est endommagée.	Remplacez la cartouche du tambour photoconducteur.
	Le niveau de toner est faible.	Ouvrez le capot supérieur et tapez la cartouche quelques fois pour répartir uniformément le toner restant. Si les symptômes persistent, remplacez la cartouche de toner.
Des lignes horizontales et des points apparaissent parfois.	Quand l'écart est d'environ 94 mm (4 pouces), le tambour photoconducteur (le tube vert) est endommagé ou sale.	Essuyez-le doucement avec un chiffon doux. Remplacez la cartouche du tambour photoconducteur si elle est endommagée.
	Quand l'intervalle est d'environ 30 mm (1,2 pouce), des particules de corps étrangers ont pénétré dans la cartouche du tambour photoconducteur.	Ouvrez/fermez le capot supérieur et relancez l'impression.
	Quand l'intervalle est d'environ 86 mm (3,4 pouces), le four est endommagé.	Remplacez le four.
	La cartouche du tambour photoconducteur a été exposée à la lumière.	Remplacez la cartouche si le problème n'est pas résolu.
Une zone blanche du papier est légèrement tachée.	Le papier contient de l'électricité statique.	Utilisez un papier qui a été stocké à la température et dans des conditions d'humidité appropriées.
	Le papier utilisé est trop épais.	Utilisez du papier plus fin.
	Le niveau de toner est faible.	Ouvrez le capot supérieur et tapez la cartouche quelques fois pour répartir uniformément le toner restant. Si les symptômes persistent, remplacez la cartouche de toner.
Le contour des lettres est flou.	La tête DEL est sale.	Essuyez la tête DEL avec un chiffon doux, sans peluches.
Le toner s'enlève quand il est frotté.	L'épaisseur et le type de papier sont mal paramétrés.	Définissez une valeur correcte pour le type de support et le grammage papier dans le menu Papier, ou paramétrez une valeur moins élevée pour le grammage papier.
	Vous utilisez du papier recyclé.	Définissez une valeur plus élevée pour le grammage papier dans le menu Papier.
Le brillant n'est pas uniforme.	L'épaisseur et le type de papier sont mal paramétrés.	Définissez une valeur correcte pour le type de support et le grammage papier dans le menu Papier, ou paramétrez une valeur moins élevée pour le grammage papier.
Toutes les pages ne sont pas imprimées.	Le port WSD est utilisé.	Changez le port au port standard TCP/IP.

QUE FAIRE SI LA QUALITÉ DE LA COPIE N'EST PAS SATISFAISANTE

En plus des propositions de la section « [Que faire si la qualité de l'impression n'est pas satisfaisante](#) » à la page 155, assurez-vous que la vitre du scanner est toujours propre. Reportez-vous à la section « [Nettoyage](#) » à la page 134.

LISTE DE CONTRÔLE DES PROBLÈMES LIÉS AU TÉLÉCOPIEUR (MC342dn, MC342dw, MC362dn, MC362w, MC562dn, MC562w, MC562dw, ES5462 MFP, ES5462dw MFP ET MPS2731mc)

En cas de problème, lisez la liste des problèmes et des solutions avant d'appeler les services d'assistance.

L'appareil ne compose pas un numéro de téléphone : Vérifiez le cordon d'alimentation et la prise murale. Assurez-vous que la ligne téléphonique (ni téléphone externe ni combiné) est connectée à la prise LINE (LIGNE) située à l'arrière de la machine. Si un téléphone externe est installé, soulevez le combiné et vérifiez qu'une tonalité retentit. L'absence de tonalité peut signifier qu'un problème s'est produit au niveau de la ligne téléphonique. S'il y a une tonalité, la machine utilise peut-être une méthode de numérotation (par impulsions ou fréquences vocales) incorrecte pour votre pays. Si vous entendez d'autres tonalités que les pulsations de numérotation et si la région utilise la numérotation par impulsions, modifiez les paramètres d'appel (« [MF\(Tone\)/DP\(Pulse\)](#) ([MF\(tonalité\)/DP\(impulsions\)](#)) » à la page 200).

L'écran affiche une erreur de communication : Cela peut indiquer toutes sortes de problèmes.

- > La machine peut être incompatible avec la machine distante ou ne pas être en mesure d'exécuter la fonction demandée, par exemple, une interrogation ou en un envoi de télécopie confidentielle.
- > Il est également possible que la machine distante ne soit plus alimentée en papier ou qu'un bourrage s'y soit produit.
- > De mauvaises conditions de ligne téléphonique peuvent également entraîner des erreurs de communication. Essayez à nouveau d'envoyer la télécopie et vérifiez que le numéro de téléphone correct a été composé.
- > Si un préfixe doit être composé pour accéder à une ligne externe ou si l'appel est émis vers une destination internationale, vous devez peut-être respecter une pause après le préfixe ou l'indicatif pour indiquer à l'appareil qu'il doit attendre une tonalité. Si vous rencontrez souvent des problèmes de communication avec une machine distante en particulier, essayez de programmer le numéro à l'aide d'une touche de numérotation rapide, puis modifiez les paramètres de cette touche.
- > Enfin, il est possible qu'une opération de maintenance soit nécessaire sur la machine locale ou la machine distante. Essayez d'envoyer une télécopie à un autre destinataire pour vérifier la machine locale.

Vous pouvez envoyer une télécopie mais l'image du document imprimé par la machine distante est de très mauvaise qualité : Si le document envoyé comporte des petits caractères, des illustrations complexes, des photos ou s'il est très clair ou très foncé, essayez de modifier les paramètres de densité des télécopies (« [Densité](#) » à la page 175). Copiez le document sur la machine pour voir comment il sera transmis. Le problème peut être provoqué par des interférences sur la ligne téléphonique. Essayez de renvoyer le document ultérieurement.

La télécopie a été envoyée, mais le message reçu était complètement vide : Assurez-vous que le document est correctement chargé avant de l'envoyer (texte vers le HAUT dans le chargeur ou vers le BAS s'il est posé sur la vitre).

Image ou télécopie reçue de très mauvaise qualité : Faites une copie d'un document sur la machine locale pour vérifier si elle fonctionne bien. Si un problème persiste, contactez la personne qui a envoyé la télécopie et demandez-lui de modifier les paramètres de qualité et de densité des télécopies. Invitez-la à effectuer une copie du document sur sa machine pour vérifier que celle-ci fonctionne correctement. Demandez-lui enfin de vous renvoyer la télécopie.

La numérotation a été effectuée avec un numéro abrégé/groupe numéros, mais rien ne s'est produit : Assurez-vous que le numéro abrégé utilisé est correctement programmé.

Les documents reçus ont des stries verticales alors que la machine a encore du toner : Essayez délicatement la surface de la rangée de DEL du MFP, puis vérifiez le bon fonctionnement de l'appareil (voir « ...de la tête DEL » à la page 134). Vérifiez ensuite si le toner ou le tambour photoconducteur doit être remplacé (reportez-vous à la section « Remplacement des consommables » à la page 124).

La machine est configurée pour une transmission différée mais l'envoi n'a pas eu lieu : Vérifiez la date et l'heure sur l'écran du MFP (voir « Fuseau horaire » à la page 200).

Le MFP n'interroge pas un appareil distant. Appelez la personne qui s'occupe de l'appareil distant et assurez-vous qu'elle a chargé les documents et que son appareil est en mode de transmission par relève (interrogation).

La machine est connectée à un autocommutateur privé (PBX) mais il n'est pas possible d'avoir un accès sortant : Assurez-vous que le préfixe est entré avant le numéro de téléphone pour chaque numéro composé ou programmé dans la machine. En outre, la machine doit être programmée pour un autocommutateur privé pour pouvoir fonctionner avec un autocommutateur privé (pour plus d'informations, reportez-vous au Guide de configuration).

La machine répond toujours avant qu'il soit possible d'utiliser le téléphone externe : Si un téléphone externe est connecté, augmentez le délai de prise de ligne de la machine (reportez-vous à la section « Ring Response (Délais prise de ligne) » à la page 177).

Les télécopies reçues paraissent parfois déformées : Si le document reçu est plus large ou plus long que le papier chargé dans le bac, la machine réduit automatiquement la largeur ou la longueur du document en fonction du papier. Ce type de problème peut également être lié à des problèmes de communication.

CARACTÉRISTIQUES

Modèle MFP	Numéro de modèle
MC332dn/MC352dn/ES3452MFP	N34325A, N34325B
MC342dn/MC362dn	N34326A, N34326B
MC562dn/ES5462MFP	N34327A, N34327B
MC342dw/MC362w	N34326AX, N34326BX
MC562w/MC562dw/ES5462dw MFP/MPS2731mc	N34327AX, N34327BX

ÉLÉMENT	MC332dn MC352dn ES3452MFP		MC342dn MC342dw MC362dn MC362w		MC562dn MC562w MC562dw ES5462MFP ES5462dw MFP MPS2731mc	
	Dimensions	427 x 509 x 445 mm (L x P x H)				
Poids	environ 29 kg					
Alimentation secteur	110 à 127 V c.a., 50/60Hz±2% 220 à 240 V c.a., 50/60Hz±2%					
Consommation de courant	Arrêt :	<0,5 W				
	Veille :	< 1,2 W	< 1,5 W			
	Économie d'énergie :	< 20 W				
	Veille :	100 W				
	En fonctionnement (moyenne) :	500 W	570 W			
	En fonctionnement (max.) :	1170 W				
Environnement de fonctionnement	10 à 32 °C/20 à 80 % HR (conditions optimales : 25 °C en environnement humide, 2 °C en environnement sec) Inactivité : 0 à 43 °C/10 à 90 % HR (conditions optimales : 26,8 °C en environnement humide, 2 °C en environnement sec)					
Environnement d'impression	Couleur, 17 à 27 °C, 50 à 70 % HR					
Bruit (niveau de pression sonore)	Fonctionnement (Imprimer) :	52 dB (A)		54 dB (A)		
	Fonctionnement (Copie) :	54 dB (A)		55,5 dB (A)		
	Veille :	Inaudible				
	Économie d'énergie :	Inaudible				

Déclarations de réseau local sans fil réglementaires

- Conformité FCC
- Conformité IC
- Déclaration de conformité Europe-CE.

Conformité FCC

AVERTISSEMENT FCC

Les changements ou modifications non explicitement approuvés par la partie responsable de la conformité pourraient annuler l'autorité de l'utilisateur pour utiliser cet équipement.

Remarque : Cet équipement a été testé et jugé conforme aux limites pour un appareil numérique de classe B, conformément à la section 15 du règlement du FCC. Ces limites ont été conçues pour fournir une protection raisonnable contre les interférences nocives dans une installation résidentielle. Cet équipement génère, utilise et peut émettre des ondes radioélectriques et, s'il n'est pas installé et utilisé conformément aux instructions, il peut causer des interférences nuisibles aux communications radio. Cependant, il n'existe aucune garantie contre ces interférences dans une installation particulière. En cas d'interférences avec la réception radiophonique ou télévisuelle, qui peuvent être vérifiées en éteignant l'équipement, puis en le rallumant, l'utilisateur peut tenter de résoudre le problème de l'une des façons suivantes :

- Réorientez ou changez l'antenne réceptrice de place.
- Augmentez la distance séparant l'équipement du récepteur.
- Branchez l'appareil sur un circuit différent de celui du récepteur.
- Consultez le fournisseur de l'appareil ou un réparateur radio/TV expérimenté pour obtenir de l'aide.

Ce transmetteur ne doit pas être placé ou utilisé avec une autre antenne ou un autre transmetteur.

Conformité IC

Cet appareil est conforme à la section 15 des règles de la FCC et le standard RSS de l'Industrie de Canada exempt de licence. L'opération est soumise aux deux conditions suivantes : (1) cet appareil ne doit pas causer d'interférences et (2) cet appareil doit accepter toutes les interférences, y compris celles qui pourraient provoquer un fonctionnement non souhaitable de cet appareil.

Le présent appareil est conforme aux la partie 15 des règles de la FCC et CNR d'Ubdustrie Canada applicables aux appareils radio exempts de licence. L'exploitation est autorisée aux deux conditions suivantes : (1) l'appareil ne doit pas produire de brouillage, et (2) l'utilisateur de l'appareil doit accepter tout brouillage radioélectrique subi, même si le brouillage est susceptible d'en compromettre le fonctionnement.

Cet appareil numérique de classe [B] est conforme à la norme ICES-003 du Canada.

Cet appareil numérique de la classe [B] est conforme à la norme NMB-003 du Canada.

Attention (FCC/IC) :

La bande 5,15-5,25GHz est réservée uniquement aux fonctionnements d'intérieur.

La bande 5 150-5 250 MHz est restreints à une utilisation à l'intérieur.

Cet équipement est conforme aux limites d'exposition aux radiations fixées pour un environnement non contrôlé et respecte les directives d'exposition aux radiofréquences (RF) FCC ainsi que le CNR-102 relatif aux règles d'exposition aux es radiofréquences (RF) IC. Cet équipement doit être installé et utilisé avec le radiateur placé à au moins 20cm ou plus du corps.

Cet équipement est conforme aux limites d'exposition aux rayonnements énoncées pour un environnement non contrôlé et respecte les règles les radioélectriques (RF) de la FCC lignes directrices d'exposition et d'exposition aux fréquences radioélectriques (RF) CNR-102 de l'IC. Cet équipement doit être installé et utilisé en gardant une distance de 20 cm ou plus entre le dispositif rayonnant et le corps.

Déclaration de conformité Europe-CE



Cet équipement est conforme aux exigences fondamentales de la Directive de l'Union européenne 2014/53/EU.

La fonctionnalité des télécommunications de ce produit peut être utilisée dans ces pays de l'UE et de l'AELE : Autriche, Belgique, Bulgarie, Chypre, République tchèque, Danemark, Estonie, Finlande, France, Allemagne, Grèce, Hongrie, Islande, Irlande, Italie, Lettonie, Liechtenstein, Lituanie, Luxembourg, Malte, Pays-Bas, Norvège, Pologne, Portugal, Roumanie, République slovaque, Slovénie, Espagne, Suède, Suisse, Turquie et Royaume-Uni.

ANNEXE A - SYSTÈME DE MENUS

Les principaux menus de fonctions sont les suivants :

- > Reports (Rapports)
- > Paramètres papier
- > Address Book (Carnet d'adresses)
- > Phone Book (Répertoire tél.)
- > Profile (Paramètres serveur)
- > Network Scan Destination (Destination scan réseau)
- > Store Document Settings (Paramètres documents stockés)
- > Voir info.
- > Easy Setup (Réglage réseau simplifié)
- > Config. admin.
- > AirPrint
- > Réglage du réseau WiFi
- > Activer le réseau cablé RJ45

[Activer le réseau cablé RJ45] s'affiche uniquement lorsque le mode sans fil est activé.

Les arborescences de menus partent du niveau de menu le plus bas. Il peut s'agir, par exemple, d'un paramètre qui peut être défini en choisissant parmi des valeurs ou d'une commande qui peut être exécutée pour afficher ou imprimer un statut ou une valeur de paramètre.

REPORTS (RAPPORTS)

OPTION	OPTION	OPTION/DESCRIPTION		
Configuration (Configuration)	Oui, Non	Imprime un rapport de la configuration de la machine		
System (Système)	Liste fichiers	Oui, Non	Imprime une liste de fichiers	
	Demo Page (Page démo)	01:DEMO1 (01 : DEMO1)	Oui, Non	Imprime une page de démonstration
	Journal d'erreurs	Oui, Non	Imprime un journal d'erreurs	
	Numérisation vers un registre	Entrer le mot de passe Admin	Oui, Non	Imprimer le résultat d'exécution de ScanToE-mail, ScanToNetworkPC ou ScanToUSBMemory.
	MFP Usage (Utilisation MFP)	Oui, Non	Imprime un rapport complet de l'utilisation de la machine.	
	Network Information (Informations réseau)	Oui, Non	Imprime un rapport de la configuration réseau	
Fax (FAX) ^a	Liste num. rapides	Enter the Admin Password (Entrer le mot de passe Admin.)	Oui, Non	Imprime la liste des numéros de télécopie enregistrés pour la numérotation rapide.
	Liste groupes	Enter the Admin Password (Entrer le mot de passe Admin.)	Oui, Non	Imprime la liste des numéros de télécopie enregistrés sous les groupes.
	Fax Tx/Rx Log (Impression complète AR)	Enter the Admin Password (Entrer le mot de passe Admin.)	Oui, Non	Imprime la liste des résultats des communications pour les 100 derniers travaux de télécopie reçus ou envoyés.
	Fcode Box List (Liste des boîtes F-code)	Oui, Non	Imprime la liste des boîtes F-code.	
E-mail/Internet Fax (Courriel / Fax Internet)	Journal Report (Rapport journal)	Enter the Admin Password (Entrer le mot de passe Admin.)	Oui, Non	Imprime les résultats des 50 derniers travaux de télécopie par Internet.
	Address Book (Carnet d'adresses)	Enter the Admin Password (Entrer le mot de passe Admin.)	Oui, Non	Imprime la liste des adresses enregistrées.
Imprimer	Liste polices PCL	Oui, Non	Imprime la liste des exemples de polices PCL.	
	Liste polices PSE	Oui, Non	Imprime la liste des exemples de polices PostScript.	
	Liste polices PPR	Oui, Non	Imprime la liste des exemples de polices IBM PRP.	
	Liste des polices Epson FX	Oui, Non	Imprime la liste des exemples de polices EPSON FX.	
	Color Tuning Pattern (Mires de réglages couleurs)	Oui, Non	Imprime une mire des réglages couleurs pour régler les caractéristiques de la gradation.	
	Color Profile List (Liste profils couleur)	Oui, Non	Imprime la liste des profils couleur.	

a. MC342dn, MC342dw, MC362dn, MC362w, MC562dn, MC562w, MC562dw, ES5462 MFP, ES5462dw MFP et MPS2731mc uniquement.

PAPER SETUP (PARAMÈTRES PAPIER)

OPTION	OPTION	OPTION/DESCRIPTION	
Bac 1	Format du papier	A4/A5/A6/B5/Letter/ Legal13/Legal13.5/ Legal14/Executive/ 16K(184x260mm)/ 16K(195x270mm)/ 16K(197x273mm)/ Hagaki/Custom (Personnalisé)	Définit le papier dans le Bac 1.
	Custom (Personnalisé(e))	Largeur : 100~ 210 ~216 mm Longueur : 148~ 297 ~356 mm	Entrer la largeur et la longueur du papier.
	Media Type (Type de support)	Plain (Ordinaire)/ Letter Head (En- tête)/Bond (Velin)/ Recycled (Recyclé)/ Card Stock (Carte postale)/Rough (Mat)/Glossy (Brillant)/User Type1 (Type utilisateur1)/User Type2 (Type utilisateur2)/User Type3 (Type utilisateur3)/User Type4 (Type utilisateur4)/User Type5 (Type utilisateur5)	Sélectionnez le type de support chargé dans ce bac. Cette option permet au MFP d'ajuster ses paramètres d'exploitation internes, tels que la vitesse du moteur et la température de fusion, pour mieux adapter l'impression au support à imprimer. Par exemple, une température de fusion légèrement inférieure peut être favorable à l'impression d'une lettre à en-tête pour éviter un décalage d'impression.
	Media Weight (Grammage Papier)	Light (Léger)/ Medium Light (Moyen léger)/ Medium (Moyen)/ Heavy (Lourd)/Ultra Heavy1 (Ultra lourd1)	Règle le MFP en fonction du grammage du papier chargé dans le bac.

OPTION	OPTION	OPTION/DESCRIPTION	
Bac 2	Format du papier	A4/A5/B5/Letter/ Legal13/Legal13.5/ Legal14/Executive/ 16K(184x260mm)/ 16K(195x270mm)/ 16K(197x273mm)/ Postcard (Carte postale)/Custom (Personnalisé)	Définit le papier dans le Bac 2.
	Custom (Personnalisé(e))	Largeur : 148~ 210 ~216 mm Longueur : 210~ 297 ~356 mm	Entrer la largeur et la longueur du papier.
	Media Type (Type de support)	Plain (Ordinaire)/Letter Head (En-tête)/Bond (Velin)/Recycled (Recyclé)/Card Stock (Carte postale)/Rough (Mat)/Glossy (Brillant)/User Type1 (Type utilisateur1)/User Type2 (Type utilisateur2)/User Type3 (Type utilisateur3)/User Type4 (Type utilisateur4)/User Type5 (Type utilisateur5)	Sélectionnez le type de support chargé dans ce bac. Cette option permet au MFP d'ajuster ses paramètres d'exploitation internes, tels que la vitesse du moteur et la température de fusion, pour mieux adapter l'impression au support à imprimer. Par exemple, une température de fusion légèrement inférieure peut être favorable à l'impression d'une lettre à en-tête pour éviter un décalage d'impression.
	Media Weight (Grammage Papier)	Light (Léger)/Medium Light (Moyen léger)/ Medium (Moyen)/Heavy (Lourd)/Ultra Heavy1 (Ultra lourd1)	Règle le MFP en fonction du grammage du papier chargé dans le bac.
Bac multifonction	Paper Size (Format papier)	A4/A5/A6/B5/Letter/ Legal13/Legal13.5/ Legal14/Executive/ 16K(184x260mm)/ 16K(195x270mm)/ 16K(197x273mm)/ Custom (Personnalisé)/ COM-9 Envelope (Enveloppe COM-9)/ COM-10 Envelope (Enveloppe COM-10)/ Monarch Envelope (Enveloppe monarque)/ DL Envelope (Enveloppe DL)/ C5 Envelope (Enveloppe C5)/ Hagaki/Oufukuhagaki/ Nagagata #3/ Nagagata #4/ Yougata #4/ Futo A4 Index Card (Fiche)	Sélectionnez le format du papier utilisé dans le bac multifonction.
	Custom (Personnalisé(e))	Largeur : 64~ 210 ~216 mm Longueur : 127~ 297 ~1 321 mm	Entrer la largeur et la longueur du papier.

OPTION	OPTION	OPTION/DESCRIPTION		
Bac multiformat	Media Type (Type de support)	Plain (Ordinaire)/ Letter Head (En-tête)/ Labels (Etiquettes)/ Bond (Velin)/Recycled (Recyclé)/Card Stock (Carte postale)/Rough (Mat)/User Type1 (Type utilisateur1)/User Type2 (Type utilisateur2)/ User Type3 (Type utilisateur3)/User Type4 (Type utilisateur4)/User Type5 (Type utilisateur5) /Glossy (Brillant)	Sélectionnez le type de support à utiliser dans le bac multifonction, de sorte que le MFP puisse ajuster ses paramètres internes en fonction du type de support sélectionné.	
	Media Weight (Grammage Papier)	Light (Léger)/Medium Light (Moyen léger)/ Medium (Moyen)/ Heavy (Lourd)/Ultra Heavy1 (Ultra lourd1)/Ultra Heavy2 (Ultra lourd2)	Sélectionner le grammage du papier utilisé dans le bac multifonction.	
Attribuer un bac	Fax (FAX) ^a	Tray 1 (Bac 1) :	ON (Avec)/OFF (Sans)/ON(Prior) (Avec(prioritaire))	Fax : réglez le bac pour les fax reçus. Utilisation du bac, priorité donnée aux bacs réglés sur ON(Prior) (Avec(prioritaire)), puis sur ON (Avec). Si le bac est réglé sur Sans, il ne sera pas utilisé.
		Bac 2 :	ON (Avec)/OFF (Sans)/ON(Prior) (Avec(prioritaire))	
		Bac MF :	ON (Avec)/ OFF (Sans)/ON(Prior) (Avec(prioritaire))	
	Copie	Tray 1 (Bac 1) :	ON (Avec)/OFF (Sans)/ ON(Prior) (Avec(prioritaire))	Copie : régler le bac pour les travaux de photocopie. Si la sélection de bac est réglée sur « Auto » : Utilisation du bac, priorité donnée aux bacs réglés sur ON (Avec), puis sur ON(Prior) (Avec(prioritaire)). Si le bac est réglé sur Sans, il ne sera pas utilisé.
		Bac 2 :	ON (Avec)/OFF (Sans)/ON(Prior) (Avec(prioritaire))	
		Bac MF :	ON (Avec)/ OFF (Sans)/ON(Prior) (Avec(prioritaire))	
Recto-verso sur la dernière page	Toujours imprimer/ Ignorer la page vierge	Lorsque la dernière page est sur une seule face, Réglez l'impression sur les deux faces. Toujours imprimer : toujours imprimer sur les deux faces. Ignorer les pages blanches : Imprimé sur un côté de la page pour la tâche de la dernière page impaire.		

a. MC342dn, MC342dw, MC362dn, MC362w, MC562dn, MC562w, MC562dw, ES5462 MFP, ES5462dw MFP et MPS2731mc uniquement.

CARNET D'ADRESSES

ITEM	OPTION		OPTION/DESCRIPTION
Adresses courriel			
Edit (Editer)/ Enregistrer	N°		Sélectionner un numéro d'adresse. 100 entrées au maximum.
	Name: (Nom :)	défini par l'utilisateur	Entrer un nom pour l'adresse courriel. 16 caractères au maximum.
	Adresses courriel	défini par l'utilisateur	Entrer l'adresse courriel. 80 caractères au maximum.
	Group No. (N° de groupe).		Ajouter à un groupe enregistré.
Eff.	Oui, Non		Effacer l'entrée.
Sort By Name (Trier par nom)			Trier la liste des entrées par nom.
Sort By Number (Trier par numéro)			Trier la liste des entrées par numéro.
Search (Chercher)			
E-mail Group (Groupe Courriel)			
Edit (Editer)/ Enregistrer	N°		Sélectionner un numéro de groupe. 20 entrées de groupe au maximum.
	Name: (Nom:)	défini par l'utilisateur	Entrer un nom pour le groupe courriel. 16 caractères au maximum.
	Address No. (Numéro d'adresse)		Sélectionner et affecter des adresses à partir d'une liste de résultats. 100 entrées au maximum peuvent être enregistrées dans un groupe.
Eff.	Oui, Non		Effacer l'entrée.
Sort By Name (Trier par nom)			Trier la liste des entrées par nom.
Sort By Number (Trier par numéro)			Trier la liste des entrées par numéro.
Search (Chercher)			

RÉPERTOIRE TÉLÉPHONIQUE

REMARQUE

MC342dn, MC342dw, MC362dn, MC362w, MC562dn, MC562w, MC562dw, ES5462 MFP, ES5462dw MFP et MPS2731mc uniquement.

ITEM	OPTION		OPTION/DESCRIPTION
Speed Dial (Vitesse numérot.)			
Edit (Editer)/Enregistrer	N°.		Sélectionnez un numéro de numérotation rapide. 100 entrées de numéros rapides au maximum.
	Name: (Nom:)	défini par l'utilisateur	Entrer un nom pour l'entrée de numéros rapides. 24 caractères au maximum.
Edit (Editer)/Enregistrer	Fax Number (Numéro de Fax)	défini par l'utilisateur	Entrer le numéro de télécopie pour l'entrée de numéros rapides. 40 chiffres au maximum.
	Group No. (N° de groupe)		Ajouter à un groupe enregistré.
Eff.	Oui, Non		Effacer l'entrée.
Sort By Name (Trier par nom)			Trier la liste des entrées par nom.
Sort By Number (Trier par numéro)			Trier la liste des entrées par numéro.
Search (Chercher)			
Group No. (N° de groupe)			
Edit (Editer)/Enregistrer	N°.		Sélectionner un numéro de groupe. 20 entrées de groupe au maximum.
	Name: (Nom:)	défini par l'utilisateur	Entrer un nom pour l'entrée de groupe de numéros. 16 caractères au maximum.
	Speed Dial (Vitesse numérot.)		Sélectionner et affecter des entrées de numéros rapides à partir d'une liste de résultats. 100 entrées au maximum peuvent être enregistrées dans un groupe.
Eff.	Oui, Non		Effacer l'entrée.
Sort By Name (Trier par nom)			Trier la liste des entrées par nom.
Sort By Number (Trier par numéro)			Trier la liste des entrées par numéro.
Search (Chercher)			

PROFILE (PARAMÈTRES SERVEUR)

OPTION	OPTION	VALEUR/DESCRIPTION		
N°		Sélectionner un numéro de profil.		
Enregistrer	Profile Name (Nom du profil)	défini par l'utilisateur	Définit un nom de profil. 16 caractères au maximum.	
	Protocole	CIFS, FTP, HTTP	Sélectionne un protocole pour le stockage des fichiers.	
	URL cible	défini par l'utilisateur	Définit une adresse serveur et un répertoire pour stocker les données numérisées. 144 caractères au maximum.	
	N° de port	1 ~ 445 ~65535	Définit un numéro de port.	
	Mode passif	ACTIVÉ DÉSACTIVÉ	Détermine s'il faut utiliser le mode FTP passif. Condition d'affichage : protocole défini sur FTP.	
	Nom utilisateur	défini par l'utilisateur	Définit un nom d'utilisateur pour la connexion au serveur. 32 caractères au maximum.	
	Password (Mot de passe)	défini par l'utilisateur	Définit un mot de passe pour la connexion au serveur. 32 caractères au maximum.	
	CIFS Character Set (Table de caractères CIFS)	UFT-16, Shift-JIS	Définit le jeu de caractères à utiliser dans CIFS. Condition d'affichage : CIFS est le protocole défini.	
	Encode Communication (Encoder la communication)	(FTP) Aucun , Implicite, Explicite (HTTP) Aucun , HTTPS, STARTTLS (CIFS) Aucun	Sélectionne une méthode d'encodage pour les communications. Non disponible lors de l'utilisation du protocole CIFS. Les choix varient en fonction du protocole sélectionné.	
	TailleScan.	A4, A5, A6, B5, Letter, Legal 13, Legal 13.5, Legal 14, Executive	Sélectionne un format de numérisation.	
Image Settings (Paramètres d'image)	Density (Densité)	-3, -2, -1, 0 , +1, +2, +3	Définit la densité des images.	
	Document Type (Type de document)	Text (Texte), Text&Photo (Text&Photo), Photo, Photo (Glossy) (Brillante)	Définit la qualité de l'image.	
	Supp. Fond	OFF, 1, 2, 3 , 4, 5, 6	Définit la configuration par défaut de la suppression de fond.	
	Resolution (Résolution)	75dpi, 100dpi, 150dpi, 200dpi , 300dpi, 400dpi, 600dpi	Sélectionne la résolution.	
	Contraste	-3, -2, -1, 0 , +1, +2, +3	Règle le contraste.	
	Teinte	-3, -2, -1, 0 , +1, +2, +3	Règle l'équilibrage des couleurs rouge / vert.	
	Saturation	-3, -2, -1, 0 , +1, +2, +3	Définit la saturation des couleurs.	

OPTION	OPTION	VALEUR/DESCRIPTION		
Enregistrer (suite)	Image Settings (Paramètres d'image) (suite)	RVB R: -3, -2, -1, 0 , +1, +2, +3/ G: -3, -2, -1, 0 , +1, +2, +3/ B: -3, -2, -1, 0 , +1, +2, +3	Règle le contraste RVB.	
	File Name (Nom de fichier)	défini par l'utilisateur	Définit un nom de fichier. Max. de 64 caractères. Les options suivantes peuvent être définies comme nom de fichier par défaut : #n : ajout d'un numéro de série entre 00000 et 99999 #d : ajout de la date de création d'un fichier (aammjjhhmmss)	
	Greyscale (Échelle de gris)	OFF (Sans), ON (Avec)	Sélectionner ON (Avec) pour imprimer en nuances de gris.	
	File Format (Format de fichier)	Color (Couleur)	PDF , TIFF, JPEG, XPS	Définit un format de fichier pour la numérisation.
		Mono (Greyscale) (Niveaux de gris)	PDF , TIFF, JPEG, XPS	
		Mono (Binary) (Noir et Blanc)	PDF , TIFF, XPS	
	Encrypted PDF (PDF encrypté)	Not Encrypt (Pas crypté)	Encodage désactivé.	
		Encrypt (Crypter)	Low (Bas), Medium (Moyen), High (Haut)	Définir le niveau d'encodage. Également activer/désactiver les mots de passe utilisateur et propriétaire.
	Compression Rate (Taux de compression)	Color (Couleur)	High (Haut), Medium (Moyen), Low (Bas)	Définit le taux de compression pour la numérisation.
		Mono (Greyscale) (Niveaux de gris)	High (Haut), Medium (Moyen), Low (Bas)	
Mono (Binary) (Noir et Blanc)		High (Haut), Medium (Moyen), Raw		
Edge Erase (Suppression bord)	DÉSACTIVÉ		Détermine s'il faut supprimer le bord ombré qui entoure les documents sur 2 pages.	
	ACTIVÉ	Largeur : 5 mm	Définit la largeur à supprimer. Plage : de 5 à 50 mm.	
Edit (Editer)		Editer les paramètres de profil. Pour plus d'informations, reportez-vous aux options ci-dessus.		
Eff.	Oui , Non	Effacer le profil.		
Sort By Name (Trier par nom)		Trier la liste des entrées par nom.		

OPTION	OPTION	VALEUR/DESCRIPTION
Sort By Number (Trier par numéro)		Trier la liste des entrées par numéro.
Search (Chercher)		

NETWORK SCAN DESTINATION (DESTINATION SCAN RÉSEAU)

OPTION	OPTION	OPTION/DESCRIPTION
N°		Sélectionner un numéro de destinataire.
Enregistrer	Destination (Adresse)	défini par l'utilisateur Indique un nom de destinataire. 16 caractères au maximum.
	Destination Address (Adresse IP / Nom de Domaine)	défini par l'utilisateur Définit une adresse de destination. 64 caractères au maximum.
	N° de port	9968 Définit un numéro de port. Plage disponible : de 1 à 65 535.
Edit (Editer)	Destination (Adresse)	Éditer un nom de destinataire.
	Destination Address (Adresse IP / Nom de Domaine)	Éditer l'adresse de destination.
	N° de port	Editer le numéro de port.
Eff.	Oui, Non	Efface des destinataires.
Sort By Name (Trier par nom)		Trier la liste des entrées par nom.
Sort By Number (Trier par numéro)		Trier la liste des entrées par numéro.
Search (Chercher)		

STORE DOCUMENT SETTINGS (PARAMÈTRES DOCUMENTS STOCKÉS)

OPTION	OPTION	OPTION/DESCRIPTION
Stocker	Fcode Bulletin Board (Boîte bulletin Fcode) Over Write (Ré-écrire)	Stocke des documents dans une boîte bulletin.
Eff.	Fcode Bulletin Board (Boîte bulletin Fcode)	Efface des documents accumulés.
Imprimer	Fcode Box (Boîte F-Code)	Imprime des documents accumulés.

VIEW INFORMATION (VOIR INFORMATIONS)

OPTION		OPTION	OPTION/DESCRIPTION
System Information (Informations système)		Numéro de série N° compte imprimante N° lot CU Version (Version CU) PU version (Version PU) Scanner Version (Version scanner) Panel Version (Version de panneau) Total Memory (Mémoire totale) Flash Memory (Mémoire Flash) SD Memory Card ^a (Carte SD)	Affiche des informations système.
Network (Réseau)		IPv4 Address ^b (Adresse IPv4) Subnet Mask (Masque sous-réseau) ^b Gateway Address (Adresse passerelle) ^b MAC Address (Adresse MAC) NIC Program Version (Version FW réseau) IPv6 Address (Local) ^c (Adresse IPv6 (locale)) IPv6 Address (Global) ^c (Adresse IPv6 (globale))	Affiche des informations réseau.
Paramètres réseau (MC342dw/ MC362w/ MC562w/ MC562dw/ ES5462dw MFP/ MPS2731mc uniquement)	Informations réseau	Network Connection (Méthode de connexion réseau) IPv4 Address (Adresse IPv4) Subnet Mask (Masque sous-réseau) Gateway Address (Adresse passerelle) MAC Address (Adresse MAC) NIC Program Version (Version FW réseau) IPv6 Address (Local) (Adresse IPv6 (locale)) IPv6 Address (Global) (Adresse IPv6 (globale))	Affiche des informations réseau
	Infos sur la connexion WiFi	Firmware Version (Version de firmware) Serial No. (Numéro de série) SSID (SSID) Security (Sécurité) State (État) Band (Bande) Channel (Canal) RSSI (RSSI)	Affiche les informations de connexion sans fil [État]: Ne s'affiche pas lorsque [Méthode de connexion réseau] = [Par câble RJ45]. [Bande]: Ne s'affiche pas lorsque [État] ≠ [Connecté]. [RSSI]: Ne s'affiche pas lorsque [État] ≠ [Connecté].

a. MC562dn, MC562w, MC562dw, ES5462 MFP, ES5462dw MFP et MPS2731mc uniquement.

b. Affiché uniquement lorsque le paramètre « TCP/IP » est défini sur « Enable » (Activé) et que le paramètre « IP Version » (Version IP) est défini sur « IPv4 ».

c. Affiché uniquement lorsque le paramètre « TCP/IP » est défini sur « Enable » (Activé) et que le paramètre « IP Version » (Version IP) est défini sur « IPv6 ».

EASY SETUP (RÉGLAGE RÉSEAU SIMPLIFIÉ)

REMARQUE

LE MENU EASY SETUP (RÉGLAGE RÉSEAU SIMPLIFIÉ) EST PROTÉGÉ PAR LE MOT DE PASSE ADMINISTRATEUR.

OPTION	OPTION	OPTION/DESCRIPTION	
Date/Time Setting (Réglages Date/ Heure)	Time Zone (Fuseau horaire)		
	Daylight Saving (Heure d'été)		
	Server (Serveur)	SNTP Server (Primary) (Serveur SNTP primaire))	
		SNTP Server (Secondary) (Serveur SNTP secondaire))	
	Manual (Manuel)	Date (Date)	
		Time (Heure)	
Fax Setting ^a (Réglages Fax)	Fax Number (Numéro de Fax)	défini par l'utilisateur Entrer le numéro de télécopie de cet appareil à l'aide du clavier et des options.	
	Sender ID (ID émetteur)	défini par l'utilisateur À l'aide des touches fléchées et du clavier logiciel, entrer l'ID de l'expéditeur.	
Network Setting (Paramètres réseau)	Manuel Auto	IP Address (Adresse IP)	Indique si l'allocation de l'adresse IP est automatique (DHCP) ou manuelle. Condition d'affichage : le protocole TCP/IP doit être activé.
		Subnet Mask (Masque sous-réseau)	Masque de réseau affecté actuellement. Pour le changer, entrer l'adresse au moyen du clavier. Pour enregistrer la nouvelle adresse, appuyer sur OK . Condition d'affichage : le protocole TCP/IP doit être activé.
		Default Gateway (Passerelle par défaut)	Adresse de passerelle affectée actuellement. Pour la modifier, procédez comme ci-dessus. Condition d'affichage : le protocole TCP/IP doit être activé.
		DNS Server (Primary) (Serveur DNS (Primaire))	Serveur DNS (primaire) affecté actuellement.
		DNS Server (Secondary) (Serveur DNS (Secondaire))	Serveur DNS (secondaire) affecté actuellement.
		WINS Server (Primary) (Serveur WINS (Primaire))	Serveur WINS (primaire) affecté actuellement.
		WINS Server (Secondary) (Serveur WINS (Secondaire))	Serveur WINS (secondaire) affecté actuellement.

OPTION	OPTION		OPTION/DESCRIPTION
E-mail Setting (Réglages courriel)	Set IP Address of Mail Server (Saisir l'adresse du serveur mail)	défini par l'utilisateur	Entrer l'adresse IP du serveur mail.
	De	défini par l'utilisateur	Entrer l'adresse de l'expéditeur.
	No Authentication (Pas d'authentification)		Définir la méthode d'authentification.
	SMTP - Auth (Authentification SMTP)	Nom utilisateur	
		Password (Mot de passe)	
POP Before SMTP (POP avant SMTP)	Set Address of POP3 Server (Saisir l'adresse du serveur POP3)	Nom utilisateur	
		Password (Mot de passe)	

- a. MC342dn, MC342dw, MC362dn, MC362w, MC562dn, MC562w, MC562dw, ES5462 MFP, ES5462dw MFP et MPS2731mc uniquement.

ADMIN SETUP (CONFIG. ADMIN / PARAM. PAR DÉFAUT)

REMARQUE

L'option Admin Setup (Configuration admin.) est protégée par un mot de passe.

OPTION	OPTION	VALEUR PAR DÉFAUT / DESCRIPTION		
Config copie	Paramètres par défaut	TailleScan	A4	Reportez-vous à la section « Fonctionnement avancé » à la page 50 pour plus de détails.
		Duplex Copy (Copie R/V)	OFF(Simplex) (SANS(Recto))	
		Zoom	100%	
		Tri	ACTIVÉ	
		Image Settings (Paramètres d'image) Density (Densité) : 0 Document Type (Type de document) : Text&Photo (Text&Photo) Resolution For Color (Résolution pour la couleur) : Normal Background Removal (Suppression de fond) : 3 Contrast (Contraste) : 0 Hue (Teinte) : 0 Saturation : 0 RGB (RVB) : R:0/G (V):0/B:0		
		Direction	Portrait	
		ID Card Copy (Copie carte d'identité)	DÉSACTIVÉ	
		Continuous Scan (Scan continu)	DÉSACTIVÉ	
		Dim mixtes	DÉSACTIVÉ	
		Marges	DÉSACTIVÉ	
		Edge Erase (Suppression bord)	ACTIVÉ (2mm)	
		Paramètres Fax ^a	Paramètres par défaut	
Densité	0			
TailleScan.	A4			
Continuous Scan (ADF) (Balayage continu (ADF))	DÉSACTIVÉ			
Continuous Scan (Document Glass) (Balayage continu (Vitre Document))	DÉSACTIVÉ			
TTI	ACTIVÉ			
Transmit Confirmation Report (Rapport d'émission)	DÉSACTIVÉ			
Mémoire TX :	ACTIVÉ			

OPTION	OPTION	VALEUR PAR DÉFAUT / DESCRIPTION		
Paramètres Fax ^b (suite)	Fcode Box (Boîte F-Code) Enregistrer	Confidential Box (Boîte confidentielle) Box Name (Nom de boîte) Sub-Address (Sous-adresse) Hold Time (Durée de maintien) I.D.Code (Code d'identification)	défini par l'utilisateur défini par l'utilisateur 0 défini par l'utilisateur	Confidential Box (Boîte confidentielle) : les données reçues ne peuvent pas être imprimées sans entrer de code d'identification (pour les documents secrets). Vous pouvez aussi entrer un Nom de boîte, un Mot de passe et spécifier la durée de stockage de votre boîte sécurisée. Plage : 00 - 31
		Boîte Bulletin Box Name (Nom de boîte) Sub-Address (Sous-adresse)	défini par l'utilisateur défini par l'utilisateur	Boîte Bulletin : Permettre d'envoyer/recevoir des documents au/depus le Bulletin.
	Edit (Editer)		Editer les paramètres. Pour plus d'informations, reportez-vous aux options ci-dessus.	
	Eff.	Oui, Non	Effacer l'entrée.	
	Security Function (Fonction de sécurité)	ID Check Tx (Vérif ID TX)	DÉSACTIVÉ	Vérifiez et faites correspondre les quatre derniers chiffres des numéros de télécopieur de destination avec ceux enregistrés dans la cible. Si Avec est choisi, le MFP envoie seulement en cas de correspondance.
		Broadcast Destination (Vérifier Dest. Multi.)	ACTIVÉ	L'écran de confirmation de numéro de télécopieur s'affiche avant l'envoi de la télécopie.
		Confirmer numérotation	DÉSACTIVÉ	Si ON (Avec) est activé, vous serez invité à entrer de nouveau le numéro de télécopie de destination. La télécopie est envoyée uniquement si les deux numéros correspondent.
	Autres paramètres	Redial Tries (Nombre d'essais)	2 fois	Définir le nombre de tentatives de renumérotation. Plage : 0 - 10 fois
		Redial Interval (Interval. renumérot.)	1 minute(s)	Définir l'intervalle entre des tentatives de renumérotation. Plage : 0 - 5 minute(s)

OPTION	OPTION	VALEUR PAR DÉFAUT / DESCRIPTION	
Fax Setup ^a (Paramètres Fax), (suite)	Autres paramètres (suite)	Ring Response (Délais prise de ligne)	1 Ring (Une fois) Entrer le nombre de sonneries devant précéder la réception d'une télécopie entrante.
		Dialling Pause Duration (Durée pause numérotation)	2 seconde(s) Entrer la durée de la pause requise. Plage : 0 - 10 seconde(s)
		Taux de réduct. réception	Auto Sélectionner le taux de réduction de réception.
		Réduction Marges	24 mm Sélectionner la marge de réduction. Plage : 1 - 100 mm
		Mode ECM	ACTIVÉ Le mode de correction d'erreur (ECM) détecte et corrige automatiquement les erreurs dans le processus d'envoi de télécopies qui sont parfois causées par du bruit sur la ligne téléphonique.
		Prefix (Préfixe)	défini par l'utilisateur Entrez le préfixe de numérotation requis (si vous vous connectez via un PBX, vous devez entrer un préfix pour obtenir une connexion à une ligne extérieure).
		Timbre horaire reçu	DÉSACTIVÉ Choisir Avec si vous souhaitez qu'un horodatage s'imprime sur les télécopies entrantes.
		Print Check Message (Imprimer message d'erreur)	ACTIVÉ Si cette fonction est activée, lorsqu'une erreur d'envoi se produit, le contenu de l'erreur est signalé.
	Fax Setting (Réglages Fax)	Service Bit (Bit de service)	DÉSACTIVÉ
		Country Code (Code pays)	International Permet de sélectionner le pays dans lequel le MFP se situe.
		A/R Full Print (Impression complète A/R)	ACTIVÉ
		Tone For Echo (For Transmission) (Tonalité pour écho (pour transmission))	Désactivé

OPTION	OPTION	VALEUR PAR DÉFAUT / DESCRIPTION		
Fax Setup ^a (Paramètres Fax), (suite)	Fax Setting (Réglages Fax) (suite)	Tone For Echo (For Reception) (Tonalité pour écho (pour réception))	Désactivé	
		H/Modem Rate (For Tx) (Vitesse Modem (émission))	33.6 Kbps (33,6 Kb/s)	Indiquer la vitesse du modem.
		H/Modem Rate (For Rx) (Vitesse Modem (réception))	33.6 Kbps (33,6 Kb/s)	Indiquer la vitesse du modem.
		Attenuator (Atténuateur)	0~15 dB	Entrer dans l'atténuateur. N'est visible que lorsque le binon de service = ACTIVÉ.
		MF Attenuator (Atténuateur MF)	0~15 dB	Entrer dans l'atténuateur MF (tonalité). N'est visible que lorsque le binon de service = ACTIVÉ.
		Pulse Make Ratio (Rapport de pulsation)	33% 39% 40%	Définit le taux de DP (10 pps) en cours d'appel. N'est visible que lorsque le binon de service = ACTIVÉ et le paramètre Tonalité/Pulsation = PULSATION.
		Pulse Dial Type (Type de numérotation par pulsation)	N 10-N N+1	
		MF (Tone) Duration (Durée MF (tonalité))	75, 85, 100 mseconds (millisecondes)	Entrer la durée MF (tonalité). N'est visible que lorsque le binon de service = ACTIVÉ et le paramètre Tonalité/Pulsation = TONALITÉ.
		Calling Timer (Minuterie d'appel)	1~255 seconde(s)	N'est visible que lorsque le binon de service = ACTIVÉ.
		PBX Line (Réseau privé)	DÉSACTIVÉ	
		Forwarding Setting (Faire suivre les paramètres)	DÉSACTIVÉ	
		TAD Mode (Mode TAD)	Type 3	Indiquer le type de mode TAD.
		Tel Priority Mode (Mode priorité tél.)	DÉSACTIVÉ	
		CNG Detection (Détection d'appel)	DÉSACTIVÉ	
		T/F Timer Programming (Délai Tél/Fax)	35 seconds (35 secondes)	

OPTION	OPTION	VALEUR PAR DÉFAUT / DESCRIPTION		
Fax Setup ^a (Paramètres Fax), (suite)	Fax Setting (Réglages Fax) (suite)	Soft Ringer Volume (Volume sonnerie)	High (Haut)	Sélectionner le niveau du volume.
		Remote Receive Number (N° récept distante)	DÉSACTIVÉ	
Internet Fax Setup (Réglage FAX Internet)	Paramètres par défaut	TailleScan.	A4	Reportez-vous à la section « Fonctionnement avancé » à la page 117 pour plus de détails.
		Density (Densité)	0	
		Resolution (Résolution)	Normal	
		Supp. Fond	3	
		Continuous Scan (Scan continu)	DÉSACTIVÉ	
		Compression Rate (Taux de compression)	Low (Bas)	
Scanner Setup (Paramètres scanner)	Paramètres par défaut	TailleScan.	A4	Permet de sélectionner le format de numérisation.
		Image Settings (Paramètres d'image) Density (Densité) : 0 Document Type (Type de document) : Text&Photo (Text&Photo) Background Removal (Suppression de fond) : 3 Resolution (Résolution) : 200dpi (200 ppp) Contrast (Contraste) : 0 Hue (Teinte) : 0 Saturation : 0 RGB (RVB) : R:0/G (V):0/B:0		Permet de régler les paramètres d'image.
		Continuous Scan (Scan continu)	DÉSACTIVÉ	Vous permet de continuer la numérisation d'autres documents. Vous permet de créer une seule tâche de numérisation à partir de plusieurs originaux ou feuilles individuelles.
		Greyscale (Échelle de gris)	DÉSACTIVÉ	Sélectionner ON (Avec) pour imprimer en nuances de gris.

OPTION	OPTION	VALEUR PAR DÉFAUT / DESCRIPTION		
Scanner Setup (Paramètres scanner) (suite)	Paramètres par défaut (suite)	File Format (Format de fichier) Couleur : Mono (Grayscale) (Mono (niveau de gris)): Mono (Binary) (Mono (Binaire)):	PDF PDF PDF	Sélectionner le format de fichier approprié.
		Encrypted PDF Setting (Réglages d'encodage des fichiers PDF) Document Open Password (Entrez le MdP utilisateur) : Permissions Password (Mot de passe propriétaire) : Display Default Password (Affichage du Mot de passe) :	défini par l'utilisateur défini par l'utilisateur Disable (Désactivé)	Définir les mots de passe d'encodage et l'option d'affichage.
		Compression Rate (Taux de compression) Couleur : Mono (Grayscale) (Mono (niveau de gris)): Mono (Binary) (Mono (Binaire)):	Low (Bas) Low (Bas) High (Haut)	Sélectionner le niveau de compression approprié.
		Edge Erase (Suppression bord)	DÉSACTIVÉ	Etendue : 5 à 50 mm.
	Paramètres courriel			
	File Name (Nom de fichier)		défini par l'utilisateur	
	Modèle	Editer le sujet Editer le texte	Choisir un modèle dans la liste	
	From / Reply To (De / Réponse à)	From (De) :	défini par l'utilisateur	
		E-mail Sender ID (ID de l'expéditeur de courriel) :	défini par l'utilisateur	Utilisé en tant que nom de l'expéditeur de courriel.
		Reply To (Répondre à) : Address Book (Carnet d'adresses)		Sélectionnez une adresse électronique dans le carnet
Direct Input (Saisir l'adresse)			Saisir un adresse électronique à l'aide du clavier logiciel.	
LDAP		Rech. simple		Utiliser le clavier logiciel pour entrer une valeur recherchée.
	Recherche avancée Search Method (Méthode de recherche) Nom utilisateur Adresses courriel		Recherche avancée permet d'effectuer des recherches dans le carnet d'adresses LDAP par nom d'utilisateur et/ou par adresse électronique.	

OPTION	OPTION	VALEUR PAR DÉFAUT / DESCRIPTION	
Scanner Setup (Paramètres scanner), (suite)	Broadcast Destination (Vérifier Dest. Multi.)	ACTIVÉ	
	MDN Response (Présence MDN requise)	DÉSACTIVÉ	
	A/R Full Print (Impression complète A/R)	DÉSACTIVÉ	
	Rapport MCF	DÉSACTIVÉ	Sélectionner Avec pour imprimer une confirmation de télécopie après l'envoi.
	Timeout of MCF Report (Délais d'impression du rapport d'émission)	15 minutes	
	Print Check Message (Imprimer message d'erreur)	DÉSACTIVÉ	Si cette fonction est activée, lorsqu'une erreur d'envoi se produit, le contenu de l'erreur est signalé.
	Param. clé USB	File Name (Nom de fichier)	défini par l'utilisateur
TWAIN Setup (Paramétrage PC Twain)	Network TWAIN (Réglages Twain réseau)	ACTIVÉ	
	N° de port	9967	Plage : 1 - 65535
WSD Scan Setup (Configuration de numérisation WSD)	WSD Scan (Numérisation WSD)	Enable (Activé)	
	Binding (Reliure)	Long Edge Bind (Reliure bord long)	
PC Scan Mode (Mode Scan vers PC)		Simple Scan Mode (Mode de Scan simple)	
Scanner Calibration (Calibration scanner)	Execute (Exécuter)	Oui, Non	

OPTION	OPTION	VALEUR PAR DÉFAUT / DESCRIPTION		
Print From USB Memory Setup (Paramètres d'impression depuis la clef USB)	Paramètres par défaut	Alimentation papier	Tray 1(A4) (Bac 1(A4))	Sélectionne le bac par défaut d'alimentation du papier, Bac 1 (supérieur), Bac 2 (inférieur, s'il est installé) ou Bac multiformat (bac multifonction).
		Copies	1	Entrer le nombre d'exemplaires d'un document à imprimer.
		Recto verso	DÉSACTIVÉ	Active ou désactive la fonction Duplex (recto verso).
		Reliure	Long Edge Bind (Reliure bord long)	Condition d'affichage : le paramètre recto-verso est activé.
		Fit (Remplir)	ACTIVÉ	Règle le mode d'impression de façon à pouvoir imprimer les données dans la zone imprimable.
Paramètres impr.	Menu impression	Tray Configuration (Configuration bac) Alimentation Papier : Changement bac auto. : Séquence bac : Utilisation bac MF : Contrôle support :	Tray 1 (Bac 1) ACTIVÉ Down (Vers le bas) Do Not Use (Ne pas utiliser) Enable (Activé)	Régler les paramètres de configuration des bacs.
		Paramètres impr. Copies: (Copies :) Duplex : Reliure : Résolution : Mode économie de Toner : Vitesse Impression mono : Orientation : Lines Per Page: (Lignes par page) : Format d'édition : Largeur : Longueur :	1 DÉSACTIVÉ Long Edge Bind (Reliure bord long) 600x1200dpi (600x1200ppp) DÉSACTIVÉ Auto Portrait 64 Line(s) (64 ligne(s)) Cassette Size (Déteçté par le Bac) 210 mm 297 mm	Régler les paramètres d'impression.

OPTION	OPTION	VALEUR PAR DÉFAUT / DESCRIPTION	
Paramètres impr (suite)	Menu impression (suite)	Printer Adjust (Ajustement imprimante) Manual Timeout: (Délai d'attente manuel) : 60 seconds (60 secondes) Attente Opérateur (PS) : 40 seconds (40 secondes) Print Mode Without Color Toner: (Mode d'impression sans couleur) : Alarme Jam Recovery : (Reprise sur bourrage) : Enable (Activé) Règl. noir papier : 0 Règl. coul. Papier : 0 Réduction des traces : 0 Réduction du Fond : 0	Régler les paramètres généraux de l'imprimante.
		Print Position Adjust (Position de l'impression) Ajustement Recto X : 0 mm Ajustement Recto Y : 0 mm Ajustement Verso X : 0 mm Ajustement Verso Y : 0 mm	Plage : -2 à +2 mm
		Drum Cleaning (Nettoyage tambour)	DÉSACTIVÉ Produit un délai d'inactivité du tambour avant l'impression afin de réduire les lignes blanches horizontales. Cela réduit la durée de vie du tambour.
		Hex Dump	DÉSACTIVÉ Imprime les données reçues du PC hôte en code hexadécimal.
	Menu couleur	Réglage densité	Auto Si la densité de l'image est réglée sur Auto, elle est ajustée automatiquement au démarrage, à l'installation d'un nouveau tambour photoconducteur ou d'une nouvelle cartouche de toner et à intervalles de 100, 300 et 500 tours de tambours. Si un intervalle de 500 tours se termine durant un travail d'impression, le réglage sera effectué à la fin de ce travail et demandera 55 secondes. Si cette option est réglée sur Manuel, l'ajustement ne sera effectué que sur exécution de l'option suivante du menu.

OPTION	OPTION	VALEUR PAR DÉFAUT / DESCRIPTION		
Paramètres impr. (suite)	Menu couleur (suite)	Adjust Density (Ajuster densité)	Execute (Exécuter)	La sélection de cette option exécute immédiatement un réglage automatique de la densité.
		Réglages couleur/ Imprimer mire	Oui, Non	La sélection de cette option imprime la configuration de réglage des couleurs pour vous aider à ajuster l'équilibrage des couleurs.
		Cyan Highlight (C CLAIR)	0	Règle la densité de l'image pour chaque composante chromatique (cyan, magenta, jaune et noir). Le réglage normal est 0.
		Cyan Mid-Tone (C MOYEN)	0	
		Cyan Dark (C FONCÉ)	0	
		Magenta Highlight (M CLAIR)	0	
		Magenta Mid-Tone (M MOYEN)	0	
		Magenta Dark (M FONCÉ)	0	
		Yellow Highlight (Jaune clair)	0	
		Yellow Mid-Tone (Jaune moyen)	0	
		Yellow Dark (Jaune foncé)	0	
		Black Highlight (N CLAIR)	0	
		Black Mid-Tone (N MOYEN)	0	
		Black Dark (N FONCÉ)	0	
		Densité cyan	0	
		Densité magenta	0	
		Densité jaune	0	
		Densité noir	0	
		Adjust Registration (Ajuster repérage)	Execute (Exécuter)	Effectue un ajustement automatique du calage des couleurs. En principe, cet ajustement est réalisé à la mise sous tension et lorsque le capot supérieur est ouvert puis fermé. Ce processus aligne avec précision les composantes cyan, magenta et jaune sur la composante noire de l'image.

OPTION	OPTION		VALEUR PAR DÉFAUT / DESCRIPTION	
Paramètres impr. (suite)	Menu couleur (suite)	Cyan Reg Fine Adj (Ajustement repérage Cyan)	0	Réalise un réglage précis de la synchronisation des composantes chromatiques de l'image par rapport à la composante noire de l'image.
		Magenta Reg Fine Adj (Ajust. repérage Magenta)	0	
		Yellow Reg Fine Adj (Ajustement repérage Jaune)	0	
		Simulation encre	DÉSACTIVÉ	Sélectionne un nuancier de couleurs dans une gamme de nuanciers de référence.
		UCR	Low (Bas)	Permet de limiter l'épaisseur des couches de toner. Si le papier gondole lors d'une impression en teintes foncées, sélectionner Moyen ou Bas peut parfois aider à réduire cet effet.
		Densité 100% CMJ	Disable (Désactivé)	Si cette option est activée, les zones noires sont produites en utilisant les composantes C, M et J à 100 % au lieu du noir. On obtient donc une finition plus brillante.
	Conversion CMJN	ACTIVÉ	Le réglage sur « OFF » (Sans) simplifie le processus de conversion de données CMJN et diminue le temps de traitement. Ce réglage est ignoré lorsque Simulation encre est utilisée.	
	System Configuration Menu (Menu configuration système)	Emulation	Auto Emulation (Auto)	Cette option sélectionne l'émulation de référence que le MFP doit utiliser. Lorsque cette option est réglée sur Auto, les données d'entrée sont examinées et l'émulation correcte est sélectionnée automatiquement à chaque réception d'un travail d'impression.

OPTION	OPTION	VALEUR PAR DÉFAUT / DESCRIPTION		
Paramètres impr. (suite)	System Configuration Menu (Menu configuration système), (suite)	Alarm Release (Annulation de l'alarme)	Manuel	Sur Manuel, les erreurs non critiques telles que les demandes de format différent de papier, peuvent être corrigées en appuyant sur le bouton RESET (RÉINITIALISER). Lorsque Auto est sélectionné, elles sont corrigées lors de la reprise du travail d'impression.
		Continuation auto	DÉSACTIVÉ	Détermine si le MFP revient automatiquement à un fonctionnement normal après un dépassement de capacité de mémoire.
		Rapport d'erreurs	DÉSACTIVÉ	Si Avec est sélectionné, le MFP imprime un relevé d'erreurs si une erreur d'émulation PostScript survient.
	Config PCL	Source de la police	Résidente	Spécifie l'emplacement de la police PCL par défaut.
		N° Police	10	Définit le numéro de la police PCL.
		Densité des caractères	10.00 CPI (10 CPP)	Définit la largeur de la police PCL par défaut.
		Hauteur de police	12.00 point(s) (12 point(s))	Définit la hauteur de la police PCL par défaut.
		Jeu de symboles	PC-8	Jeu de symboles PCL. Si la source de police et le nombre sont remplacés par une police ne prenant pas en charge le jeu de symboles sélectionné, vous devez remplacer ce dernier par un jeu de symboles correspondant à cette police.
		Largeur impression A4	78 Column (78 colonnes)	Définit le nombre de colonnes pour la fonction automatique LF réglée sur Format A4 en PCL. C'est le paramètre utilisé lors d'un tirage à 10 CPP, lorsque le mode CR/LF Auto est désactivé.
		Saut de pages blanches	DÉSACTIVÉ	Spécifie l'impression des pages blanches.

OPTION	OPTION	VALEUR PAR DÉFAUT / DESCRIPTION		
Paramètres impr. (suite)	Config PCL (suite)	Fonction CR	CR	Indique si la réception d'un caractère de retour du curseur (0Ah) cause également un changement de ligne.
		Fonction LF	LF	Indique si la réception d'un caractère de changement de ligne (0Ah) cause également un retour du curseur.
		Marge d'impression	Normal	Définit la zone non imprimable de la page. Le paramètre Normal prend en charge PCL.
		Vrai noir	DÉSACTIVÉ	Ce paramètre indique que les données de couleur noire de l'image sont imprimées avec un toner noir (Vrai noir Avec) ou CMY 100 %. (Valable en mode d'émulation PCL uniquement.)
		Ajust. largeur stylo	ACTIVÉ	La largeur de ligne la plus fine en PCL, ligne 1 point, peut paraître brisée. ON: (Avec) lorsque la largeur la plus fine est spécifiée, la largeur de la ligne est accentuée afin de paraître plus large. OFF: (Sans) la ligne apparaît telle que spécifiée.
	ID Bac Tray 2: (Bac 2) MP Tray: (Bac MF)	5 4	Permet de définir le numéro pour spécifier Tray 2 (Bac 2) et MP Tray (Bac MF) pour la commande de destination d'alimentation papier en émulation PCL5e.	
	PS Setup (Paramètres PS)	L1 Tray (Bac L1)	Type 1	Bascule entre les différents types Postscript.
	Config SIDM	SIDM Manual ID# (ID Manuel SIDM#)	2	Définit le paramètre numérique Pn spécifié dans MANUAL (Manuel) par MANUAL-1 ID No.FX/PPR Emu dans la commande de contrôle CSF (ESC EM Pn).

OPTION	OPTION		VALEUR PAR DÉFAUT / DESCRIPTION	
Paramètres impr. (suite)	Config SIDM (suite)	SIDM Manual2 ID# (ID Manuel2 SIDM#)	3	Configure le paramètre numérique Pn spécifié dans le MENU MANUEL par MANUAL-2 ID No.FX/PPR Emu dans la commande de contrôle CSF (ESC EM Pn).
		SIDM MP Tray ID# (ID Bac MF SIDM#)	4	Configure le paramètre numérique Pn spécifié dans TRAYO(MP Tray) par MP Tray ID No.FX/PPR Emu dans la commande de contrôle CSF (ESC EM Pn).
		SIDM Tray1 ID# (ID Bac1 SIDM#)	1	Configure le paramètre numérique Pn spécifié pour l'option BAC1 par Tray 1 ID No.FX/PPR Emu dans la commande de contrôle CSF (ESC EM Pn).
		SIDM Tray2 ID# (ID Bac2 SIDM#)	5	Configure le paramètre numérique Pn spécifié pour l'option BAC2 par Tray 2 ID No.FX/PPR Emu dans la commande de contrôle CSF (ESC EM Pn).
	Config IBM PPR	Espacement des caractères	10 CPI (10 CPP)	Indique l'espacement des caractères en mode d'émulation IBM PPR.
		Polices condensées	12CPI à 20CPI	Indique un espacement de 12 CPP pour le mode condensé.
		Jeu de caractères	SET-2 (Ensemble-2)	Indique un jeu de caractères.
		Jeu de symboles	IBM-437	Indique un jeu de symboles.

OPTION	OPTION	VALEUR PAR DÉFAUT / DESCRIPTION		
Paramètres impr. (suite)	Config IBM PPR (suite)	Letter O Style (Style lettre O)	Disable (Désactivé)	Indique le style qui remplace 9BH par la lettre o et 9DH par un zéro.
		Caractère zéro	Normal	Indique si le zéro doit être barré ou non barré.
		Densité lignes	6 LPI (6 LPP)	Spécifie l'interligne.
		Saut de pages blanches	DÉSACTIVÉ	Spécifie l'impression des pages blanches.
		Fonction CR	CR	Indique si la réception d'un caractère de retour du curseur (0Ah) cause également un changement de ligne.
		Fonction LF	LF	Indique si la réception d'un caractère de changement de ligne (0Ah) cause également un retour du curseur.
		Longueur ligne	80 Column (80 colonnes)	Indique le nombre de caractères par ligne.
		Lignes par page	11,7 pouces	Indique la longueur du papier.
		Position haut de page	0,0 pouces	Indique la distance d'impression par rapport au bord supérieur de la feuille.
		Marge gauche	0,0 pouces	Indique la distance d'impression par rapport au bord gauche de la feuille.
		Ajust. Letter	Disable (Désactivé)	Règle le mode d'impression de façon à pouvoir imprimer les données, soit 11 pouces (66 lignes), dans la zone imprimable au format LETTER.
		Hauteur texte	Same (Identique)	définit la hauteur d'un caractère. IDENT. : quel que soit le CPP, hauteur identique. DIFF : hauteur variable en fonction du CPP.
	Config EPSON FX	Espacement des caractères	10 CPI (10 CPP)	Indique la densité des caractères dans cette émulation.
		Jeu de caractères	SET-2 (Ensemble-2)	Indique un jeu de caractères.

OPTION	OPTION	VALEUR PAR DÉFAUT / DESCRIPTION		
Paramètres impr. (suite)	Config EPSON FX (suite)	Jeu de symboles	IBM-437	Indique un jeu de symboles.
		Letter O Style (Style lettre O)	Disable (Désactivé)	Indique le style qui remplace 9BH par la lettre o et 9DH par un zéro.
		Caractère zéro	Normal	Indique si le zéro doit être barré ou non barré.
		Densité lignes	6 LPI (6 LPP)	Spécifie l'interligne.
		Saut de pages blanches	DÉSACTIVÉ	Spécifie l'impression des pages blanches.
		Fonction CR	CR	Indique si la réception d'un caractère de retour du curseur (0Ah) cause également un changement de ligne.
		Longueur ligne	80 Column (80 colonnes)	Indique le nombre de caractères par ligne.
		Lignes par page	11,7 pouces	Indique la longueur du papier.
		Position haut de page	0,0 pouces	Indique la distance d'impression par rapport au bord supérieur de la feuille.
		Marge gauche	0,0 pouces	Indique la distance d'impression par rapport au bord gauche de la feuille.
		Ajust. Letter	Disable (Désactivé)	Règle le mode d'impression de façon à pouvoir imprimer les données, soit 11 pouces (66 lignes), dans la zone imprimable au format LETTER.
		Hauteur texte	Same (Identique)	définit la hauteur d'un caractère. IDENT. : quel que soit le CPP, hauteur identique. DIFF : hauteur variable en fonction du CPP.

OPTION	OPTION		VALEUR PAR DÉFAUT/ DESCRIPTION		
Menu Réseau	Network Setup (Config réseau)	Network Setting (Paramètres réseau)	TCP/IP (TCP/IP)	Enable (Activé)	Active ou désactive ce protocole de réseau.
			Version d'IP	IP v4	Définit la version d'IP. Condition d'affichage : le protocole TCP/IP doit être activé.
			NetBEUI	Disable (Désactivé)	Active ou désactive ce protocole de réseau.
			NetBIOS Over TCP	Enable (Activé)	Active ou désactive ce protocole de réseau. Condition d'affichage : le protocole TCP/IP doit être activé.
			NetWare	Disable (Désactivé)	Active ou désactive ce protocole de réseau.
			EtherTalk	Disable (Désactivé)	Active ou désactive ce protocole de réseau.
			Frame Type	Auto	Sélectionne le type de trame de la couche de liaison MAC Ethernet (commande d'accès au support). Condition d'affichage : Netware doit être activé.
			IP Address Set (Param. adresse IP)	Auto	Indique si l'allocation de l'adresse IP est automatique (DHCP) ou manuelle. Condition d'affichage : le protocole TCP/IP doit être activé.
			IPv4 Address (Adresse IPv4)	xxx.xxx.xxx.xxx	Adresse IP affectée actuellement. Pour changer, entrer l'adresse au moyen du pavé numérique. Appuyer sur Sauver pour enregistrer la nouvelle adresse. Condition d'affichage : le protocole TCP/IP doit être activé.
			Subnet Mask (Masque sous-réseau)	xxx.xxx.xxx.xxx	Masque de réseau affecté actuellement. Pour la modifier, procédez comme ci-dessus. Condition d'affichage : le protocole TCP/IP doit être activé.

OPTION	OPTION		VALEUR PAR DÉFAUT/ DESCRIPTION		
Menu Réseau (suite)	Network Setup (Config réseau) (suite)	Network Setting (Paramètres réseau) (suite)	Gateway Address (Adresse passerelle)	xxx.xxx.xxx.xxx	Adresse de passerelle affectée actuellement. Pour la modifier, procédez comme ci-dessus. Condition d'affichage : le protocole TCP/IP doit être activé.
			DNS Server (Primary) (Serveur DNS (Primaire))	défini par l'utilisateur	Adresse IP du serveur DNS (primaire).
			DNS Server (Secondary) (Serveur DNS (Secondaire))	défini par l'utilisateur	Adresse IP du serveur DNS (secondaire).
			WINS Server (Primary) (Serveur WINS (Primaire))	défini par l'utilisateur	Adresse IP du serveur WINS (primaire).
			WINS Server (Secondary) (Serveur WINS (Secondaire))	défini par l'utilisateur	Adresse IP du serveur WINS (secondaire).
			Web (Web)	Enable (Activé)	Active ou désactive la configuration Internet. Condition d'affichage : le protocole TCP/IP doit être activé.
			Telnet	Disable (Désactivé)	Active ou désactive la configuration Telnet. Condition d'affichage : le protocole TCP/IP doit être activé.
			FTP	Disable (Désactivé)	Active ou désactive la communication via FTP. Condition d'affichage : le protocole TCP/IP doit être activé.
			IPSec	Disable (Désactivé)	Activer avec la page Web ou l'utilitaire Configuration Tool.
			SNMP	Enable (Activé)	Active ou désactive SNMP de FTP (TCP/IP ou NetWare). Condition d'affichage : le protocole TCP/IP doit être activé.

OPTION	OPTION			VALEUR PAR DÉFAUT/ DESCRIPTION	
Menu Réseau (suite)	Network Setup (Config réseau) (suite)	Network Setting (Paramètres réseau) (suite)	Vitesse du réseau	Normal	Normal : L'appareil fonctionne de manière efficace, même lorsqu'il est connecté à un concentrateur fonctionnant selon un algorithme STA. Toutefois, l'imprimante met plus de temps à démarrer lorsque les ordinateurs qui la commandent sont connectés à l'aide de deux ou trois petits réseaux LAN. Petit : Les ordinateurs peuvent couvrir deux ou trois petits réseaux locaux à un grand réseau local, mais peuvent ne pas fonctionner efficacement lorsque le réseau est connecté à un concentrateur à arborescence étendue.
			HUB Link Setting	Auto Negotiate (Auto)	Définit la méthode de liaison concentrateur.
			TCP ACK	Type 1	
			Protocole réseau PS	RAW	Sélectionner le format de données PostScript pour le port du réseau.

OPTION	OPTION			VALEUR PAR DÉFAUT / DESCRIPTION			
Menu Réseau (suite)	Network Setup (Config réseau) (suite)	Wireless Setting (Réglage du réseau WiFi) (MC342dw/MC362w/MC562w/ES5462dw MFP/MPS2731mc uniquement)	Régler automatiquement (WPS)	WPS-PBC WPS-PIN		WPS-PBC est exécuté. WPS-PIN est exécuté.	
			Sélection du réseau WiFi	Liste des noms des points d'accès trouvés lors de la recherche.			
				Manual Setup (Paramètres manuels)	SSID	Entrez le SSID.	
					Sécurité	La sécurité de la fonction réseau local sans fil. WPA-EAP ne peut être définie que sur le Web.	
					Clé WEP	Saisissez la clé WEP. Cet élément s'affiche lorsque la [WEP] est sélectionnée dans [Security].	
					Type de cryptage WPA	Méthode de codage WPA-PSK Cet élément s'affiche lorsque la [WPA] ou la [WPA2] est sélectionnée dans [Sécurité].	
			Clé pré-partagée WPA	Saisissez une clé pré-partagée. Cet élément s'affiche lorsque la [WPA] ou la [WPA2] est sélectionnée dans [Sécurité].			
			Reconnexion WiFi			La reconnexion sans fil est exécutée.	
			Activer le réseau câblé RJ45 (MC342dw/MC362w/MC562w/MC562dw/ES5462dw MFP/MPS2731mc uniquement)			Cet élément s'affiche lorsque la communication sans fil est activée.	
			Retour aux réglages d'usine			Execute (Exécuter)	Sélectionnez Oui pour recharger les paramètres définis par le fabricant.

OPTION	OPTION	VALEUR PAR DÉFAUT/ DESCRIPTION		
Menu Réseau (suite)	Mail Server Setup (Param. serveur Mail)	SMTP Server (Serveur SMTP)	défini par l'utilisateur	Définir le nom d'hôte pour le serveur SMTP.
		SMTP Port (Port SMTP)	25	Définir le numéro de port.
		Sécurité SMTP	None (Aucun)	Sélectionner une méthode de cryptage.
		Receive Setting (Paramètre de réception)	Disable (Désactivé)	
		POP3 Server (Serveur POP3)	défini par l'utilisateur	Définir l'adresse IP ou le nom d'hôte pour le serveur POP3.
		POP3 Port (Port POP3)	110	Définir le numéro de port.
		Sécurité POP3	None (Aucun)	Sélectionner une méthode de cryptage.
		Authentication Method (Méthode authentif.)	None (Aucun)	Définir la méthode d'authentification.
		ID util. SMTP	défini par l'utilisateur	Définir une identification d'utilisateur pour le serveur SMTP.
		SMTP Password (Mot de passe SMTP)	défini par l'utilisateur	Définir un mot de passe pour le serveur SMTP.
		ID util. POP	défini par l'utilisateur	Définir une identification d'utilisateur pour le serveur POP3.
POP Password (Mdp POP)	défini par l'utilisateur	Définir un mot de passe pour le serveur POP3.		

OPTION	OPTION	VALEUR PAR DÉFAUT/ DESCRIPTION		
	Param. serveur LDAP	Paramètres serveur Serveur LDAP: N° de port : Délais : Max. entrées : Racine rech. :	défini par l'utilisateur 389 30 seconde(s) 100 Entries (100 entrées) défini par l'utilisateur	Éditer les paramètres du serveur LDAP.
Menu Réseau (suite)	Param. serveur LDAP (suite)	Attribute (Attribut) Nom1 : Nom2 : Nom3 : Adresse E-mail : Additional Filter : (Filtre additionnel)	Nom Deuxième prénom Nom attribué Adresse électronique défini par l'utilisateur	Éditer l'attribut de recherche LDAP si requis.
		Authentification (Authentification) Method: (Méthode :)	Anonymous (Anonyme)	Définir la méthode d'authentification pour LDAP.
		ID d'utilisateur :	défini par l'utilisateur	Définir une identification d'utilisateur et un mot de passe pour le serveur LDAP. Affiché lorsque la méthode d'authentification est définie.
		Mot de passe :	défini par l'utilisateur	
		Encodage	None (Aucun)	Définir la méthode d'encodage.
Secure Protocol Server Setting (Param. de serveur d'imp. sécurisée)	Domaine	défini par l'utilisateur	Le domaine doit être enregistré dans le serveur DNS.	

OPTION	OPTION	VALEUR PAR DÉFAUT / DESCRIPTION		
Gestion	Default Mode (Mode par défaut)	Copie		
	Operation Clear (Délai auto RAZ)	Operation Timeout (Délai RAZ)	3	
		Clear After Job (RAZ après scan)	DÉSACTIVÉ	
	Sound Control (Contrôle du son)	Key Touch Tone Volume (Volume de la tonalité clavier)	Middle (Moyen)	Sélectionner le niveau du volume des touches.
		Fax Buzzer Volume (Volume sonore du Fax)	Middle (Moyen)	Sélectionner le niveau du volume.
	Interface locale	Menu USB		
		Soft Reset :	Disable (Désactivé)	Paramètres par défaut répertoriés, ceux-ci peuvent être changés si nécessaire.
Vitesse :		480Mbps (480Mb/s)		
USB PS_Protocol :		RAW		
Réception hors-ligne :	Disable (Désactivé)			
	Numéro de série :	Enable (Activé)		
System Setup (Réglages système)	Access Control (Contrôle d'accès)	Disable (Désactivé)	Activer le contrôle d'accès pour restreindre l'utilisation aux utilisateurs autorisés.	

OPTION	OPTION	VALEUR PAR DÉFAUT / DESCRIPTION		
Gestion (suite)	System Setup (Réglages système) (suite)	User Authentication Method (Méthode d'authentification d'utilisateur)	Local	
		Unité de mesure	Millimeter (Millimètre)	Sélectionner une unité de mesure.
		Date Format (Format date)	dd/mm/yyyy (jj/mm/aaaa)	Sélectionner le format de date souhaité.
		Allow All Reports To Print (Imprimer les rapports)	Disable (Désactivé)	Activer ou désactiver l'impression de rapports.
		LED fin de vie	Enable (Activé)	Activer ou désactiver le voyant fin de vie.
		Near Life Status (Etat en fin de vie)	Enable (Activé)	Activer : Affiche un avertissement de fin de vie. Désactiver : N'affiche pas d'avertissement de fin de vie.
		Address Information Lock Time Out (Délai attente verrouillage adresse)	3 minute(s)	Spécifier le délai d'attente..
		USB Memory Interface (Interface clé USB)	Enable (Activé)	Sélectionner Désactiver pour désactiver la fonction de numérisation vers une mémoire USB.
		Panel Contrast (Contraste afficha.)	0	Régler le contraste du panneau LCD.
	Power Save	Power Save Time (Délai de mise en veille)	1 minute	Sélectionner le délai d'attente avant le passage en mode d'économie d'énergie.
		Sleep Time (Délai avant veille profonde)	30 minutes	Sélectionner le délai d'attente avant le passage en mode de veille profonde.
		Auto Power Off Time (Délai de mise hors tension automatique)	4 heures	Sélectionnez le délai souhaité avant la mise hors tension automatique de l'appareil.
		Silent Mode (Mode silencieux)	ACTIVÉ	Activer/désactiver le mode silencieux.
		Mode ECO	ACTIVÉ	Lorsque ACTIVÉ est sélectionné, si l'imprimante est en mode d'économie d'énergie et que vous envoyez un petit travail d'impression (1 ou 2 pages), l'imprimante imprime le travail sans chauffer l'unité de fusion à la température de fonctionnement « normal » au préalable.

OPTION	OPTION	VALEUR PAR DÉFAUT / DESCRIPTION		
Gestion (suite)	Memory Setup (Configuration mémoire)	Taille tampon de réception	Auto	Spécifier la taille de la mémoire tampon à utiliser pour recevoir des données.
		Sauv. ressources	DÉSACTIVÉ	Spécifier la taille de la mémoire tampon à utiliser pour sauvegarder les ressources.
	Flash Memory Setup (Configuration de la mémoire Flash)	Initialiser	Execute (Exécuter)	
	SD Memory Card Setup (Configuration de la carte mémoire SD)	Initialiser	Execute (Exécuter)	
		Format Partition (Formater la partition)	PCL Common (Courant) PS	
	Storage Maintenance Setup (Paramètres de maintenance de stockage)	Vérif. système de fichiers	Execute (Exécuter)	Toute modification provoque le redémarrage automatique du système.
		Erase SD Memory Card (Effacer carte SD)	Execute (Exécuter)	Suppression de toutes les données stockées sur la carte SD. Ces dernières ne pourront pas être restaurées par la suite.
		Vérouillage initial	Enable (Activé)	Activer ou désactiver le verrouillage initial.
	Param. d'encodage	Job Limitation	Disable (Désactivé)	Activer ou désactiver le paramètre de limitation.
	Param maint langage	Initialiser	Execute (Exécuter)	Toute modification provoque le redémarrage automatique du système.
	MdP Admin.	Nouveau mot de passe	défini par l'utilisateur	Entrer un nouveau mot de passe.
		Enter Password (Verify) (Entrez le MdP utilisateur (vérification))	défini par l'utilisateur	Retapez votre mot de passe en réponse à l'invite pour le confirmer. Remarque : le mot de passe doit comporter au moins six caractères.
	Reset Settings (Réinitialiser paramètres)		Execute (Exécuter)	La poursuite entraîne le redémarrage automatique du système.
	Job Log Setup (Paramètres journal des tâches)	Save Job Log (Paramètres journal des tâches)	Disable (Désactivé)	
		Clear Job Log (Effacer le journal des tâches)	Execute (Exécuter)	

OPTION	OPTION		VALEUR PAR DÉFAUT / DESCRIPTION	
Gestion (suite)	Print Statistics (Statistiques d'impressions)	Supplies Report (Rapport consommables)	Disable (Désactivé)	Indication ou suppression de l'indication de la fréquence de remplacement des consommables.
		Reset Main Counter (RAZ compteur principal)	Execute (Exécuter)	Met le compteur à zéro.
		Reset Supplies Counter (Réinitialiser le compteur de fournitures)	Execute (Exécuter)	
Installation	Réglage de l'heure		00:00	Plage : -12:00 à +12:00 minutes par incréments de 15 minutes.
	Réglage de l'heure d'été		ACTIVÉ	Activer ou désactiver le réglage de l'heure d'été.
	Fuseau horaire	Auto Setup (Réglage auto) SNTP Server (Serveur SNTP) (Primary) (Primaire) :	défini par l'utilisateur	Règle automatiquement la date et l'heure.
		SNTP Server (Secondary) (Serveur SNTP (secondaire)) :	défini par l'utilisateur	
		Manuel Date : Time : (Heure :)	défini par l'utilisateur défini par l'utilisateur	
	Power Save	Power Save Enable (Mise en veille activée)	ACTIVÉ	Activer/désactiver le mode de mise en veille.
		Veille	ACTIVÉ	Activer/désactiver le mode veille.
		Auto Power Off (Mise hors tension automatique)	Auto Config (configuration automatique) ou Disable (désactive)	Règle le comportement sur la mise hors tension automatique.
	High Humid Mode (Mode humidité élevée)		DÉSACTIVÉ	Si du papier humide est nettement enroulé après l'impression, passez le réglage sur ON. Remarque : Le papier devient humide lorsqu'il est stocké dans un lieu dont le niveau d'humidité est important.
	MF(Tone)/DP(Pulse) (MF(tonalité)/DP(impulsions))		Tonalité	Sélectionnez la méthode de numérotation appropriée dans la région où vous vous trouvez.

OPTION	OPTION	VALEUR PAR DÉFAUT / DESCRIPTION		
Installation (suite)	Mode réception	Mode Fax	Spécifier le mode de réception.	
	DRD Type (Type DRD)	Type 1 (Type1)	Permet à l'appareil de détecter une sonnerie donnée activée sur la ligne téléphonique. Reportez-vous à la section « DRD » à la page 111.	
	Dial Tone Detection (Détection tonalité)	DÉSACTIVÉ	Activer ou désactiver la détection de la tonalité.	
	Busy Tone Detection (Déteçt. tonal. occup.)	ACTIVÉ	Activer ou désactiver la détection de la tonalité occupée.	
	Monitor Control (Commande du moniteur)	DÉSACTIVÉ	ARRÊT = pas pour surveiller. Type1 = Surveiller jusqu'à DIS. Type2 = Exécuter la surveillance en cours de communication.	
	Monitor Volume (Volume du moniteur)	Middle (Moyen)	Sélectionnez Volume OFF (arrêt), Low (bas), Middle (moyen), High (élevé).	
	Entrer/éditer TTI	TTI 1 : TTI 2 : TTI 3 :	défini par l'utilisateur	Entrer ou éditer les paramètres TTI (Transmit Terminal Identification).
	TTI standard		TTI 1	Sélectionner TTI par défaut dans la liste enregistrée.
	Numéro TTI		défini par l'utilisateur	Entrez votre numéro de télécopie.
	TTI Calendar Type (Type de calendrier TTI)		dd/mm/yyyy (jj/mm/aaaa)	Spécifier le format de date de calendrier TTI.
	Super G3		ACTIVÉ	Sans=G3, Avec=SuperG3
	Eff. données privées		Execute (Exécuter)	Si vous continuez, tous les paramètres et toutes les données enregistrées seront supprimés.

a. MC342dn, MC342dw, MC362dn, MC362w, MC562dn, MC562w, MC562dw, ES5462 MFP, ES5462dw MFP et MPS2731mc uniquement.

AirPrint & RÉGLAGE DU RÉSEAU WiFi

OPTION	OPTION		VALEUR PAR DÉFAUT / DESCRIPTION	
AirPrint			Activer /Désactiver [Désactiver] s'affiche lorsqu'AirPrint est désactiver.	
Réglage du réseau WiFi (MC342dw/MC362w/MC562w/MC562dw/ES5462dw MFP/MPS2731mc uniquement)	Régler automatiquement (WPS)	WPS-PBC	WPS-PBC est exécuté.	
		WPS-PIN	WPS-PIN est exécuté.	
	Sélection du réseau WiFi	Liste des noms des points d'accès trouvés lors de la recherche.		
		Paramètres manuels	SSID	Input SSID.
			Sécurité	La sécurité de la fonction réseau local sans fil. WPA-EAP ne peut être définie que sur le Web.
			Clé WEP	Saisissez la clé WEP. Cet élément s'affiche lorsque la [WEP] est sélectionnée dans [Security].
			Type de cryptage WPA	Méthode de codage WPA-PSK. Cet élément s'affiche lorsque la [WPA] ou la [WPA2] est sélectionnée dans [Sécurité].
	Clé pré-partagée WPA		Saisissez une clé prépartagée. Cet élément s'affiche lorsque la [WPA] ou la [WPA2] est sélectionnée dans [Sécurité].	
Reconnexion WiFi		La reconnexion sans fil est exécutée.		
Activer le réseau câblé RJ45 (MC342dw/MC362w/MC562w/MC562dw/ES5462dw MFP/MPS2731mc uniquement)			Cet élément s'affiche lorsque la communication sans fil est activée.	

INDEX

B

- Bac multifonction
 - formats métriques du papier 35
 - utilisation 39
- Belt (Courroie)
 - remplacement..... 129
- Bouton Fax job view/cancel (Fax en cours: voir/annuler)..... 109

C

- Carnet d'adresses
 - ajout d'une entrée de groupe 91
 - ajout d'une entrée de messagerie électronique 90
 - modification d'une entrée de groupe 92
 - modification d'une entrée de messagerie électronique..... 91
 - suppression d'une entrée de groupe 92
 - suppression d'une entrée de messagerie électronique..... 90
- Carte SD
 - procédure d'installation ... 141
- Chargement de documents
 - dans le chargeur..... 46
 - sur la vitre 48

E

- Enveloppes
 - chargement 39

F

- Fonctionnement
 - envoi de documents par courrier électronique 62

I

- Installation d'utilitaires 26
- Installation de pilotes
 - imprimante 27, 28
 - télécopie 29
 - TWAIN 27
- Installation de pilotes et d'utilitaires MFP
 - configuration de l'utilitaire Actkey 31

L

- Liste de contrôle des problèmes
 - impression non satisfaisante 155
 - problèmes concernant les télécopies 157

M

- Mises à niveau
 - Bac à papier supplémentaire..... 143
 - Carte SD 141
 - mémoire 138

N

- Nettoyage de la tête DEL.... 134

O

- Opérations multitâches 45

P

- Papier
 - chargement des bacs 36
 - chargement du papier à en-tête 37
 - formats de feuilles acceptés 34
 - types recommandés 33

R

- Recto verso
 - format du papier et seuils de grammage 35
- Répertoire téléphonique
 - ajout d'une entrée de groupe de numéros 113
 - ajout d'une entrée de numéro abrégé..... 112
 - suppression d'une entrée de groupe de numéros 113
 - suppression d'une entrée de numéro abrégé..... 113

S

- Synopsis de l'imprimante..... 14

T

- Toner
 - remplacement 124

U

- Unité de fusion
 - remplacement 132

CONTACT US

Italia	www.oki.com/it
Français	www.oki.com/fr
Deutschland	www.oki.com/de
United Kingdom	www.oki.com/uk
Ireland	www.oki.com/ie
España	www.oki.com/es
Portuguesa	www.oki.com/pt
Sverige	www.oki.com/se
Danmark	www.oki.com/dk
Norge	www.oki.com/no
Suomi	www.oki.com/fi
Nederland	www.oki.com/nl
België/Belgique	www.oki.com/be
Österreich	www.oki.com/at
Schweiz/Suisse/Svizzera	www.oki.com/ch
Polska	www.oki.com/pl
Česká	www.oki.com/cz
Slovenská	www.oki.com/sk
Magyarország	www.oki.com/hu
Россия	www.oki.com/ru
Україна	www.oki.com/ua
Türkiye'ye	www.oki.com/tr
Serbia	www.oki.com/rs
Croatia	www.oki.com/hr
Greece	www.oki.com/gr
Romania	www.oki.com/ro
OKI Europe	www.oki.com/eu
Singapore	www.oki.com/sg/
Malaysia	www.oki.com/my/
ประเทศไทย	www.oki.com/th/printing/
Australia	www.oki.com/au/
New Zealand	www.oki.com/nz/
United States	www.oki.com/us/
Canada	www.oki.com/ca/
Brasil	www.oki.com/br/printing
México	www.oki.com/mx/
Argentina	www.oki.com/la/
Colombia	www.oki.com/la/
Other countries	www.oki.com/printing/

Oki Data Corporation
4-11-22 Shibaura, Minato-ku, Tokyo
108-8551, Japan

