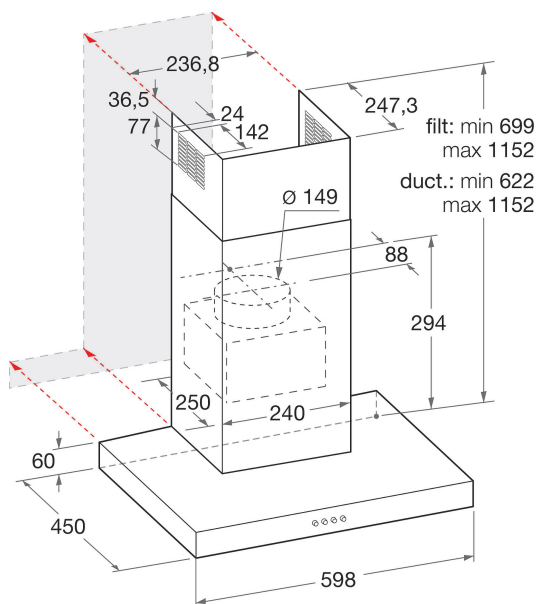


IHBS 6.5 LM X

12NC: F155235

Código EAN: 8050147552353



CARACTERÍSTICAS PRINCIPALES

| | |
|--|--|
| Grupo de producto | Campana |
| Color del cuerpo | Inox |
| Material del cuerpo | Acero inoxidable |
| Color de la chimenea | Inox |
| Material de la chimenea | N/A |
| Tipología | Decorativa |
| Tipo de instalación | Montaje en pared |
| Tipo de control | Mecánico |
| Control e indicadores | - |
| Opciones de panelado | N/A |
| Ubicación del motor | Motor integrado en el cuerpo de la campana |
| Modo de funcionamiento | Convertible |
| Potencia de conexión | 145 |
| Intensidad corriente eléctrica | 0 |
| Tensión | 220-240 |
| Frecuencia | 50/60 |
| Longitud del cable de alimentación eléctrica | 150 |
| Tipo de clavija | No |
| Chimney height (mm) | - |
| Altura del producto, sin chimenea | 0 |
| Altura del producto | 1150 |
| Anchura del producto | 600 |
| Fondo del producto | 450 |
| Altura mínima del hueco | 0 |
| Anchura mínima del nicho | 0 |
| Fondo del hueco | 0 |
| Peso neto | 11.9 |

CARACTERÍSTICAS TÉCNICAS

| | |
|---|-------------------|
| Tipos de dispositivos de control manual | Buttons |
| Tipos de dispositivos de control automático | - |
| Número de motores | 1 |
| Potencia total de los motores | 140 |
| Número de niveles de velocidad | 3 |
| Boost presence | No |
| Salida máxima de extracción de aire | 432 |
| Extracción de aire en posición de refuerzo | 0 |
| Salida máxima de recirculación de aire | 0 |
| Recirculación de salida de posición de refuerzo | 0 |
| Tipo de control de luz | Encendido/Apagado |
| Número de luces | 2 |
| Tipo de luces utilizadas | LED |
| Potencia total de las lámparas | 5 |
| Diámetro de la salida de aire | 150 |
| Aleta antirreflujo de aire | Si |
| Material del filtro de grasa | Aluminio lavable |
| Filtro de olores | No |

DATOS DE CONSUMO

| | |
|---|----|
| Potencia sonora a velocidad mín. (2010/30/UE) | 57 |
| Potencia sonora a velocidad máx. (2010/30/UE) | 65 |
| Nivel de contaminación acústica en posición de modo intenso | 0 |