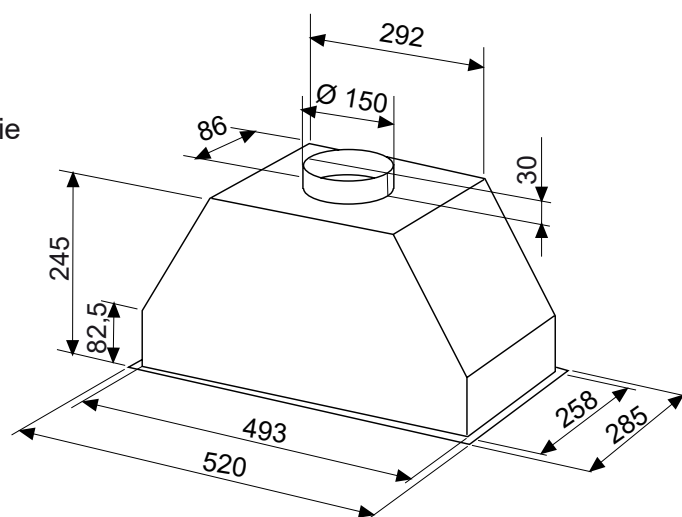
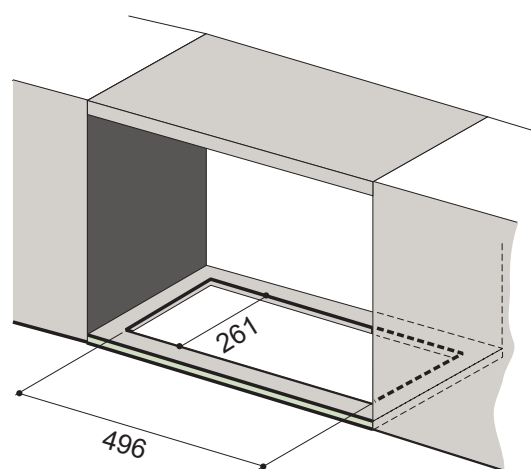


**GHF651IX GROUPE FILTRANT 52 CM**

**Référence** GHF651IX    **Couleur** Inox    **EAN** 8054383963010



52  
cm


**PERFORMANCES** | 01

- ▶ Évacuation ou recyclage
- ▶ Débit maximum d'aspiration (norme EN61591/1) :
  - en sortie libre : 530 m<sup>3</sup>/h
  - en évacuation : 450 m<sup>3</sup>/h
- ▶ Niveau sonore à la vitesse min./max./int. (norme EN60704-2-13) : 46/62/67 dB(A)
- ▶ 1 moteur double turbine 155 W

**CONFORT D'UTILISATION** | 02

- ▶ Commandes électroniques
- ▶ Affichage digital de la vitesse
- ▶ 3 vitesses d'aspiration + 1 intensive
- ▶ Fonction Booster : accroît à son maximum le débit de la hotte pendant 5 minutes
- ▶ LED 2 x 2,5 W
- ▶ Clapet anti-retour, livré de série

**FILTRES** | 03

- ▶ 2 filtres à graisse métalliques, lavables au lave-vaisselle
- ▶ 2 filtres anti-odeurs à charbon actif CR350, livrés de série

- ▶ Puissance électrique d'installation : 160 W
- ▶ 10 A - 220/240 V - 50 Hz
- ▶ Cordon d'alimentation : 140 cm - Avec prise
- ▶ Diamètre de la sortie d'air : 150/125 mm

- ▶ Produit H x l x P : 275 x 520 x 285 mm
- ▶ Distance min. hotte/plan de cuisson : 650 mm
- ▶ Produit emballé H x l x P : 375 x 345 x 620 mm
- ▶ Poids net/brut : 7,3/8,5 kg



**GHF651IX GROUPE FILTRANT 52 CM**

**Référence** GHF651IX    **Couleur** Inox    **EAN** 8054383963010

**RÈGLEMENT DÉLÉGUÉ (UE) No 65/2014**

Marque : GLEM

Modèle : GHF651IX

Consommation annuelle d'énergie : 81,2 kWh/an

Classe d'efficacité énergétique : D

Indice d'efficacité énergétique : 93,5

Efficacité fluidodynamique : 8,6

Classe d'efficacité fluidodynamique : E

Efficacité lumineuse : 54,2 lux/W

Classe d'efficacité lumineuse : A

Efficacité de filtration des graisses : 80,6 %

Classe d'efficacité de filtration des graisses : C

Débit d'air à la vitesse minimale/maximale en fonctionnement normal : 225/405 m<sup>3</sup>/hDébit d'air en mode intensif ou « boost » : 450 m<sup>3</sup>/h

Émissions acoustiques de l'air pondérées de la valeur A à la vitesse minimale/maximale en fonctionnement normal : 46/62 dB(A)

Émissions acoustiques de l'air pondérées de la valeur A en mode intensif ou « boost » : 67 dB(A)

Consommation d'énergie en mode « arrêt » : 0,49 W

Consommation d'énergie en mode « veille » : -

