

GHI910IX HOTTE DÉCORATIVE ÎLOT SOFT 90 CM

Référence GHI910IX
 Couleur Verre/inox
 EAN 8052745123690

PERFORMANCES | 01

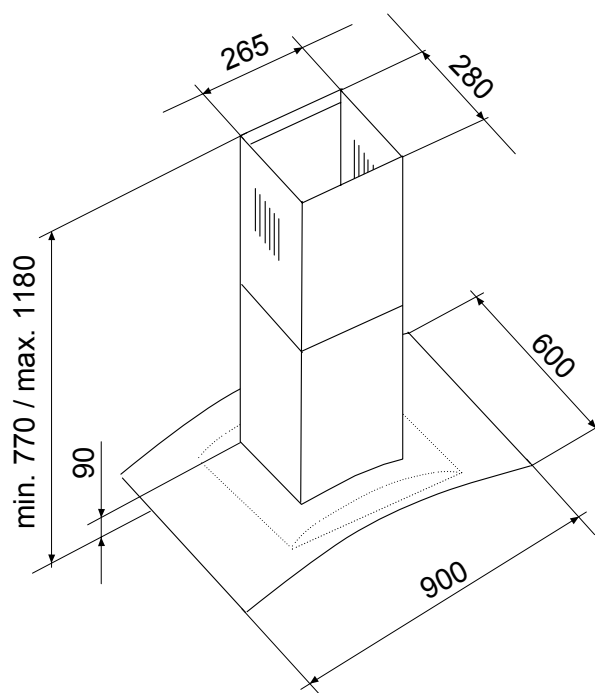
- ▶ Évacuation ou recyclage
- ▶ Débit maximum d'aspiration (norme EN61591/1) :
 - en sortie libre : 1000 m³/h
 - en évacuation : 837,7 m³/h
- ▶ Niveau sonore à la vitesse min./max./int. (norme EN60704-2-13) : 72/75/77 dB(A)
- ▶ 1 moteur double turbine 270 W


CONFORT D'UTILISATION | 02

- ▶ Commandes électroniques rétroéclairées
- ▶ 2 vitesses d'aspiration + 1 intensive
- ▶ Fonction Booster : accroît à son maximum le débit de la hotte pendant 7 minutes
- ▶ LED 4 x 0,5 W
- ▶ Clapet anti-retour, livré de série

FILTRES | 03

- ▶ 2 filtres à graisse métalliques, lavables au lave-vaisselle
- ▶ 1 filtre anti-odeurs à charbon actif, livré de série



- ▶ Puissance électrique d'installation : 272 W
- ▶ 10 A - 220/240 V - 50 Hz
- ▶ Cordon d'alimentation : 180 cm - Avec prise
- ▶ Diamètre de la sortie d'air : 150/125 mm

- ▶ Produit H x l x P : 770-1180 x 900 x 600 mm
- ▶ Distance min. hotte/plan de cuisson : 700 mm
- ▶ Produit emballé H x l x P : 675 x 415 x 945 mm
- ▶ Poids net/brut : 31/32 kg



GHI910IX HOTTE DÉCORATIVE ÎLOT SOFT 90 CM

Référence GHI910IX **Couleur** Verre/inox **EAN** 8052745123690

RÈGLEMENT DÉLÉGUÉ (UE) No 65/2014

Marque : GLEM

Modèle : GHI910IX

Consommation annuelle d'énergie : 69 kWh/an

Classe d'efficacité énergétique : B

Efficacité fluidodynamique : 22,5

Classe d'efficacité fluidodynamique : C

Efficacité lumineuse : 44 lux/W

Classe d'efficacité lumineuse : A

Efficacité de filtration des graisses : 85,5 %

Classe d'efficacité de filtration des graisses : B

Débit d'air à la vitesse minimale/maximale en fonctionnement normal : 459,6/624 m³/hDébit d'air en mode intensif ou « boost » : 837,7 m³/h

Émissions acoustiques de l'air pondérées de la valeur A à la vitesse minimale/maximale en fonctionnement normal : 72/75 dB(A)

Émissions acoustiques de l'air pondérées de la valeur A en mode intensif ou « boost » : 77 dB(A)

Consommation d'énergie en mode « arrêt » : -

Consommation d'énergie en mode « veille » : 0,34 W

