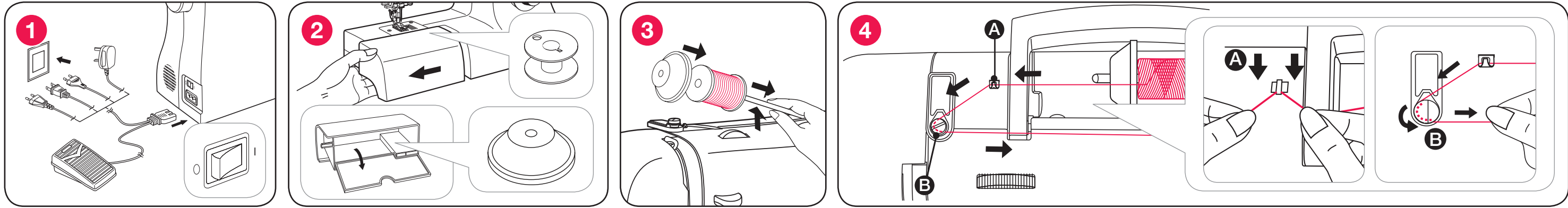


**1** 

**Preparing the Machine and the Bobbin Thread**

Preparación de la Máquina y del Hilo de la Canilla | Préparation de la Machine et du Fil de Canette



**For Complete Instructions, Refer to Your Instruction Manual.**

For Video Instructions you can also visit our YouTube Channel: [www.youtube.com/singersewingcompany](http://www.youtube.com/singersewingcompany), or scan the QR Code with your smart phone.



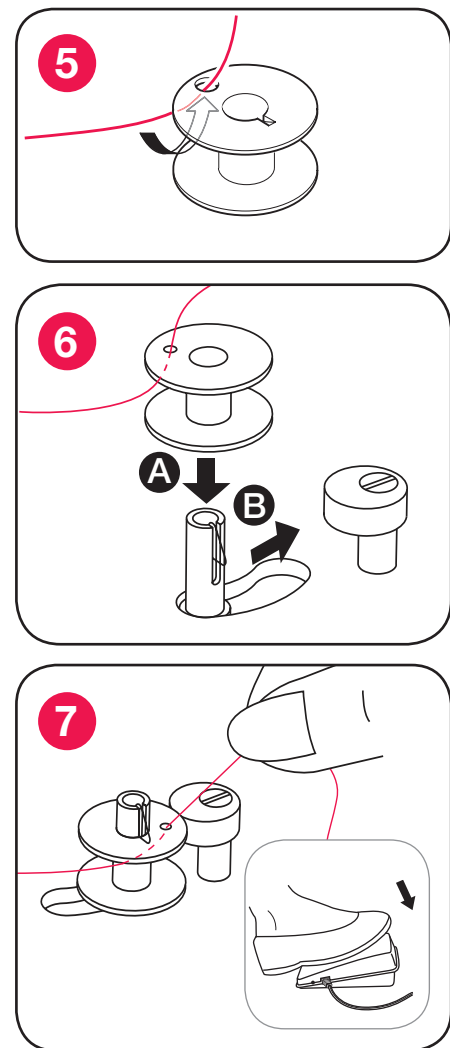
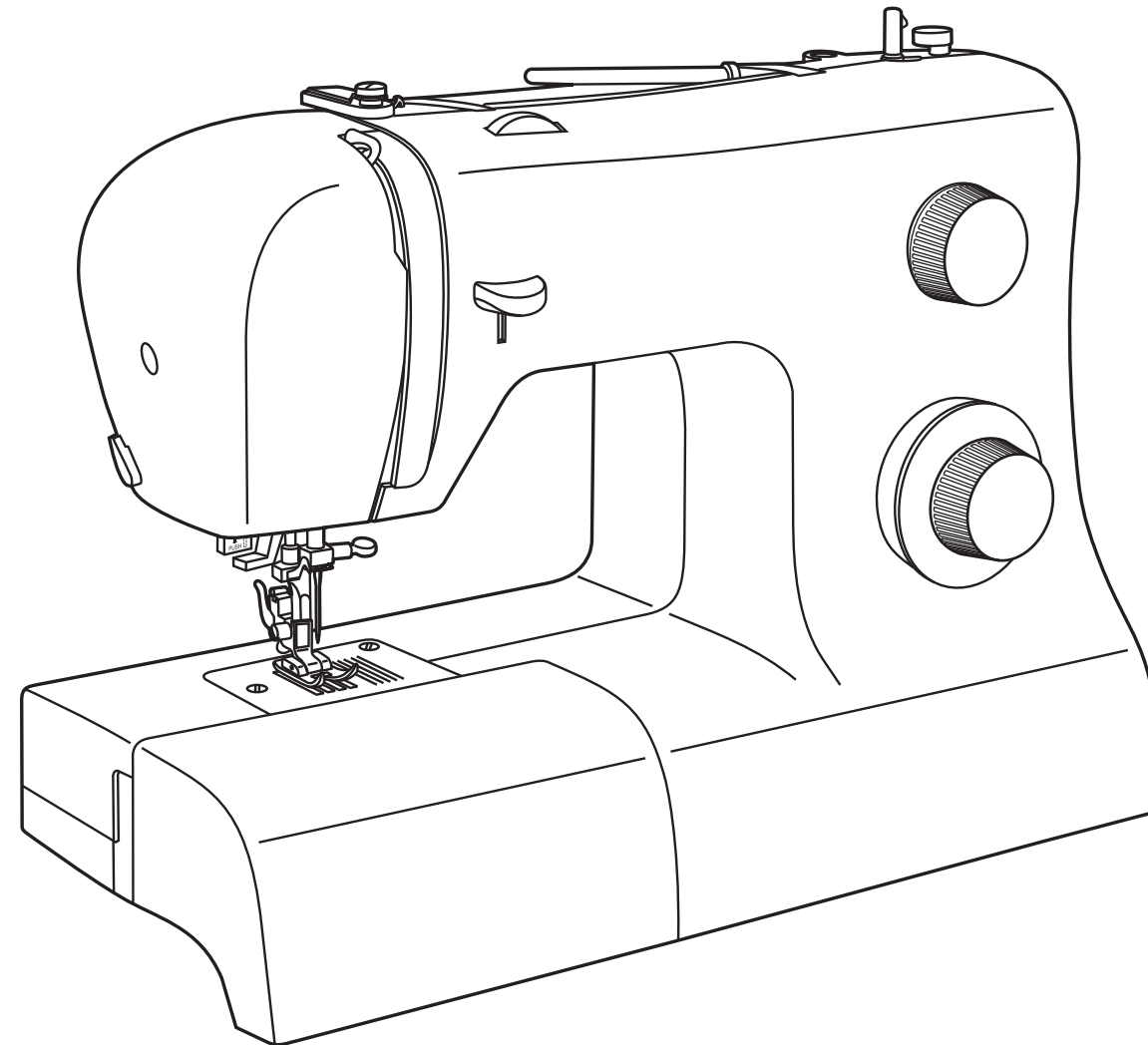
**Para Instrucciones Más Completas, Refiérase al Manual de Instrucciones.**

Para instrucciones en video puede visitar también nuestro canal en YouTube: [www.youtube.com/singersewingcompany](http://www.youtube.com/singersewingcompany), o escanear el Código QR con su smart phone.

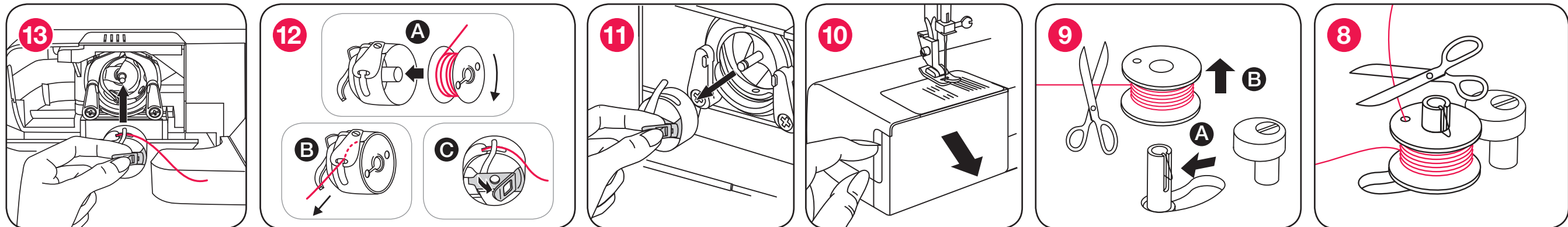


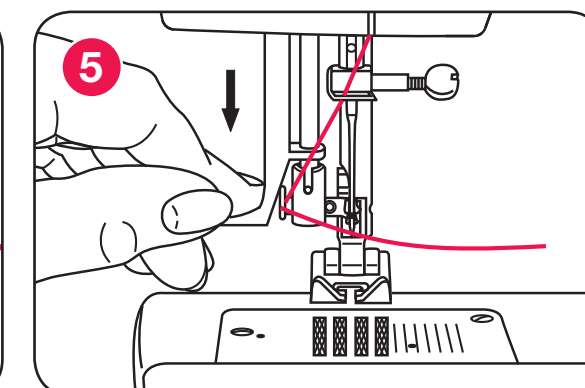
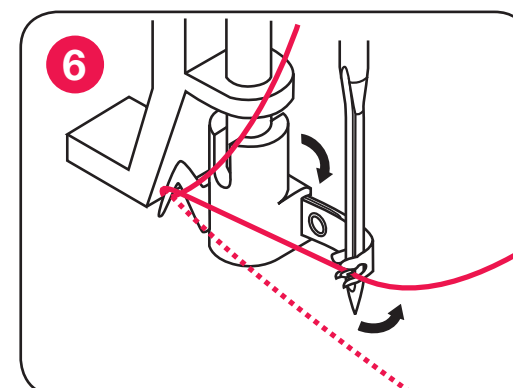
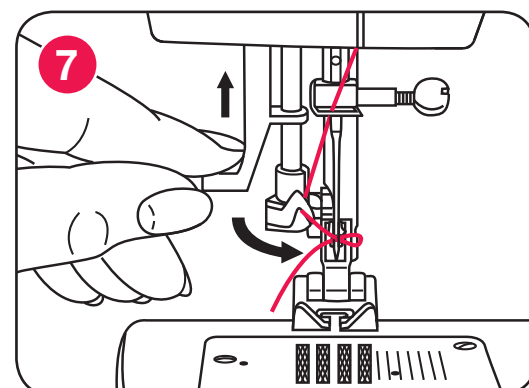
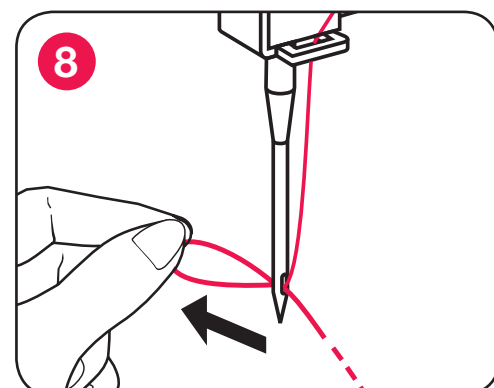
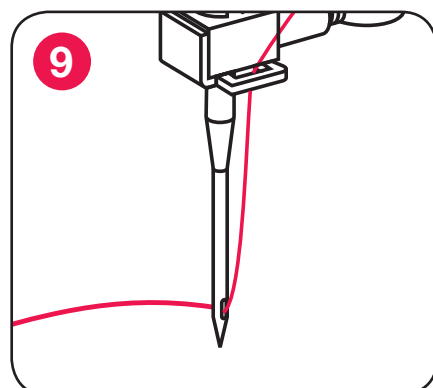
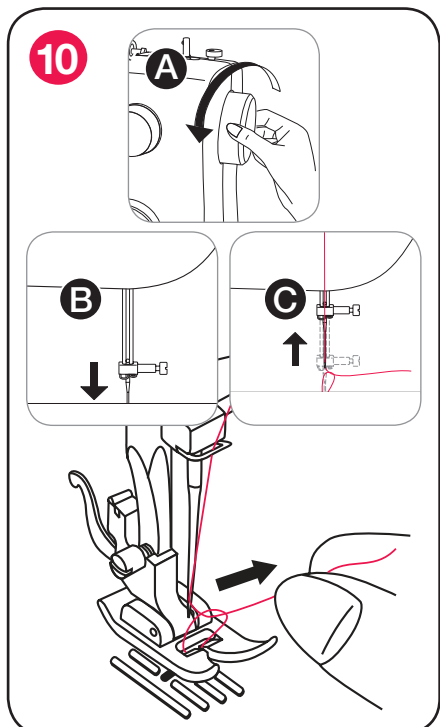
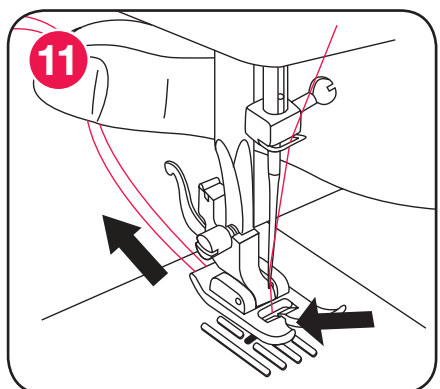
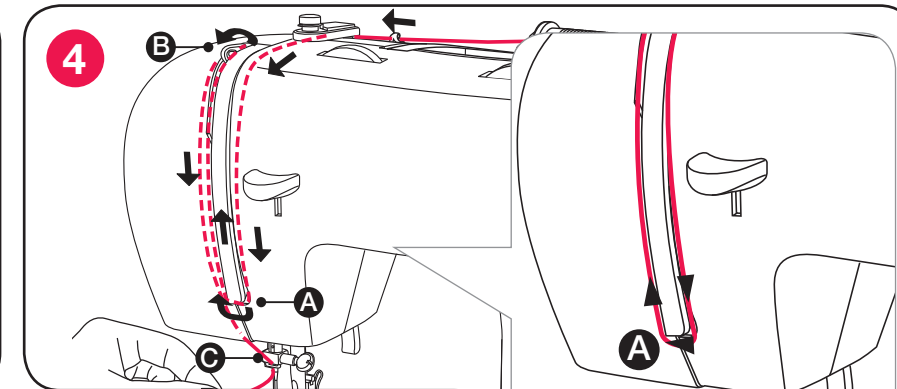
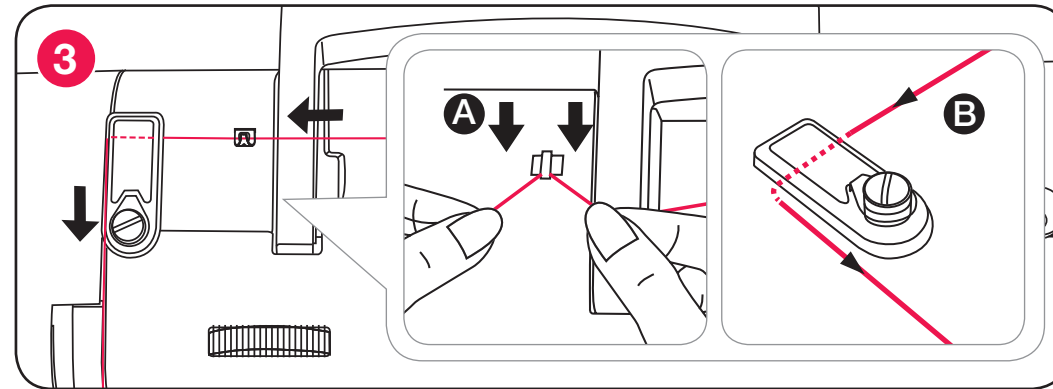
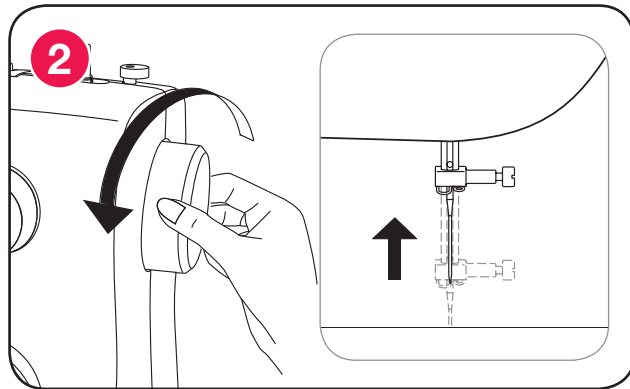
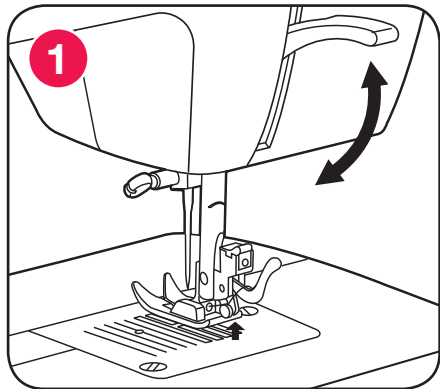
**Pour Plus d'Informations, Consultez Votre Manuel d'Instructions.**

Pour des instructions en vidéo, vous pouvez aussi visiter notre chaîne YouTube: [www.youtube.com/singersewingcompany](http://www.youtube.com/singersewingcompany), ou scanner le code QR avec votre smart phone.



**2** 





**ALWAYS TURN THE HANDWHEEL TOWARDS YOU (COUNTER CLOCKWISE) to avoid damage to your machine.**

**SIEMPRE GIRE EL VOLANTE HACIA USTED (EN SENTIDO CONTRARIO A LAS MANECILLAS DEL RELOJ) para evitar daño a su máquina.**

**TOUJOURS TOURNER LE VOLANT VERS VOUS (DANS LE SENS CONTRAIRE DES AIGUILLES D'UNE MONTRE) pour éviter d'endommager votre machine.**

**ALWAYS thread the machine with the presser foot in the UP position.**

**SIEMPRE enhebre la máquina con el prensatelas en la posición ELEVADA.**

**TOUJOURS enfilez la machine avec le pied de biche en position HAUTE.**

