

M3200 / M3300 / M3400 / M3500
M3205 / M3305 / M3405 / M3505



SINGER®

Manuel d'Instruction

Cette machine à coudre à usage domestique est conçue pour répondre aux normes IEC/EN 60335-2-28 et UL1594.

CONSIGNES DE SÉCURITÉ IMPORTANTES

Lors de l'utilisation d'un appareil électrique, les précautions de sécurité essentielles doivent toujours être respectées, y compris les suivantes :

Lisez attentivement toutes les instructions avant d'utiliser cette machine à coudre à usage domestique. Conservez les instructions dans un lieu approprié près de la machine. Veillez à les transmettre avec la machine si celle-ci est donnée à une autre personne.

DANGER - Pour réduire le risque de décharge électrique:

- Une machine à coudre ne doit jamais être laissée sans surveillance lorsqu'elle est branchée. La prise électrique à laquelle la machine est branchée doit être facile d'accès. Débranchez toujours cette machine à coudre de la prise immédiatement après l'avoir utilisée et avant de la nettoyer, d'enlever les capots, de changer la lampe, de lubrifier ou lorsque vous faites n'importe quels autres réglages mentionnés dans le manuel d'instruction.

AVERTISSEMENT - Pour réduire le risque de brûlures, incendie, électrocution ou blessures corporelles:

- Ne laissez personne jouer avec la machine. Il est fortement recommandé de redoubler d'attention lorsque cette machine à coudre est utilisée par ou près d'enfants.
- N'utilisez cette machine à coudre que pour son usage prévu, comme décrit dans ce manuel.

N'utilisez que les accessoires recommandés par le fabricant, conformément aux indications fournies dans ce manuel.

- Ne mettez jamais en route cette machine à coudre si la prise ou le cordon sont endommagés, si elle ne fonctionne pas correctement ou si elle est tombée par terre ou a été endommagée ou plongée dans l'eau. Retournez la machine au revendeur ou au centre technique agréé le plus proche de chez vous pour toute révision, réparation ou réglage mécanique ou électrique.
- Ne faites jamais fonctionner la machine à coudre si une ou plusieurs ouvertures de ventilation sont bouchées. Évitez toute présence de peluche, poussières, chutes de tissus dans la ventilation ou dans la pédale de commande.
- N'approchez pas les doigts des parties mobiles. Faites particulièrement attention autour de l'aiguille de la machine.
- Utilisez toujours la plaque à aiguille appropriée. L'aiguille risque de se casser avec une plaque non adaptée.
- N'utilisez jamais d'aiguilles courbes.
- Ne tirez pas sur le tissu et ne le poussez pas pendant la couture. Vous éviterez ainsi de désaxer l'aiguille puis de la casser.
- Portez des lunettes de sécurité.
- Éteignez la machine (position «0») lors des réglages au niveau de l'aiguille, par exemple : enfilage de l'aiguille, changement d'aiguille, bobinage de la canette, changement de pied-de-biche, etc.
- Ne faites jamais tomber ou ne glissez aucun objet dans les ouvertures.
- N'utilisez pas la machine à l'extérieur.
- N'utilisez pas votre machine à proximité de bombes aérosols ou de vaporisateurs, ou lorsque de l'oxygène est administré.
- Pour débrancher, commencez toujours par éteindre votre machine (interrupteur en position «0»).
- Ne débranchez pas la machine en tirant sur le cordon. Pour débrancher, saisissez la prise et non le cordon.

- La commande au pied est utilisée pour actionner la machine. Ne jamais placer d'objet sur la commande.
- N'utilisez pas la machine si elle est mouillée.
- Si le voyant LED est endommagé ou cassé, il doit être remplacé par le fabricant ou son agent de service, ou toute autre personne qualifiée, afin d'éviter les risques.
- Si le cordon de la pédale est endommagé, il doit être remplacé par le fabricant ou son agent de service, ou toute autre personne qualifiée, afin d'éviter les risques.
- Cette machine est équipée d'une double sécurité. N'utilisez que des pièces détachées d'origine. Voir les instructions relatives à l'entretien des appareils à double sécurité.

CONSERVER CES INSTRUCTIONS

POUR LES PAYS DU CENELEC UNIQUEMENT:

Cet appareil peut être utilisé par des enfants de plus de 8 ans ainsi que des personnes ayant des capacités physiques, sensorielles ou mentales réduites ou un manque d'expérience et de connaissances, s'ils sont supervisés ou ont reçu des instructions quant à l'utilisation de l'appareil en toute sécurité et s'ils comprennent les éventuels risques encourus. Les enfants ne doivent pas jouer avec l'appareil. Le nettoyage et l'entretien à réaliser par l'utilisateur ne doivent pas être effectués par des enfants sans surveillance.

Le niveau sonore en conditions normales est inférieur à 75 dB(A).

Cette machine ne doit être utilisée qu'avec des pédales de type FC-2902D (220-240V) fabriquées par Zhejiang Founder Motor Corporation, LTD. (Vietnam) / 4C-326G (230V) / 4C-336G (240V) fabriquées par Wakaho Electric Ind. Co., Ltd. (Vietnam).

POUR LES PAYS HORS CENELEC:

Cette machine à coudre n'est pas destinée à être utilisée par des personnes (y compris des enfants) ayant des capacités physiques, sensorielles ou mentales réduites ou un manque d'expérience et de connaissances, sauf si une personne responsable de leur sécurité les surveille ou les aide à utiliser la machine à coudre. Ne laissez pas les enfants jouer avec la machine à coudre.

Le niveau sonore en conditions normales est inférieur à 75 dB(A).

Cette machine ne doit être utilisée qu'avec des pédales de type KD-1902, FC-1902 (110-120V)/ KD-2902, FC-2902A, FC-2902C, FC-2902D (220-240V) fabriquées par Zhejiang Founder Motor Corporation, LTD. (Vietnam) / 4C-316B (110-125V) / 4C-316C (127V) /4C-326C (220V) / 4C-326G (230V) / 4C-336G (240V) fabriquées par Wakaho Electric Ind. Co., Ltd. (Vietnam).

MAINTENANCE DES PRODUITS ÉQUIPÉS D'UNE DOUBLE SÉCURITÉ

Une machine à double sécurité est équipée de deux systèmes de sécurité au lieu d'un branchement à la terre. Aucun branchement à la terre n'est livré avec un produit à double sécurité et ne doit pas être ajouté à un tel produit. La maintenance d'un produit à double isolation nécessite une attention toute particulière ainsi qu'une bonne connaissance technique et doit obligatoirement être effectuée par du personnel qualifié. Les pièces détachées d'un appareil à double isolation doivent être des pièces d'origine. La mention « DOUBLE ISOLATION » doit figurer sur tout appareil équipé d'une double isolation.'

☐ Table des matières

Les bases de la machine

Les composantes principales de la machine à coudre	1
Branchement de la machine à une source d'alimentation	3
Lever le pied presseur à deux niveaux	4
Accessoires	5

Enfilage de la machine

Remplissage de la canette	6
Insertion de la canette	7
Tension du fil	8
Enfilage supérieur	9
Enfileur automatique d'aiguille	10
Pour remonter le fil de la canette	11

Couture

Comment choisir votre motif	12
Stitch Width Dial & Stitch Length Dial	13
Couture du point droit	14
Couture en marche arrière	15
Pour retirer votre travail en cours	15
Pour couper le fil	15
Choisir les motifs de point extensible	16
Ourlet invisible	17
Point de la boutonnière en 4 temps (Modèle M3200/ M3205)	18
Point de la boutonnière en 1 temps (Modèle M3300/ M3305/ M3400/ M3405/ M3500/ M3505)	19
Couture de boutons	20
Fermetures à glissière et ganses	21

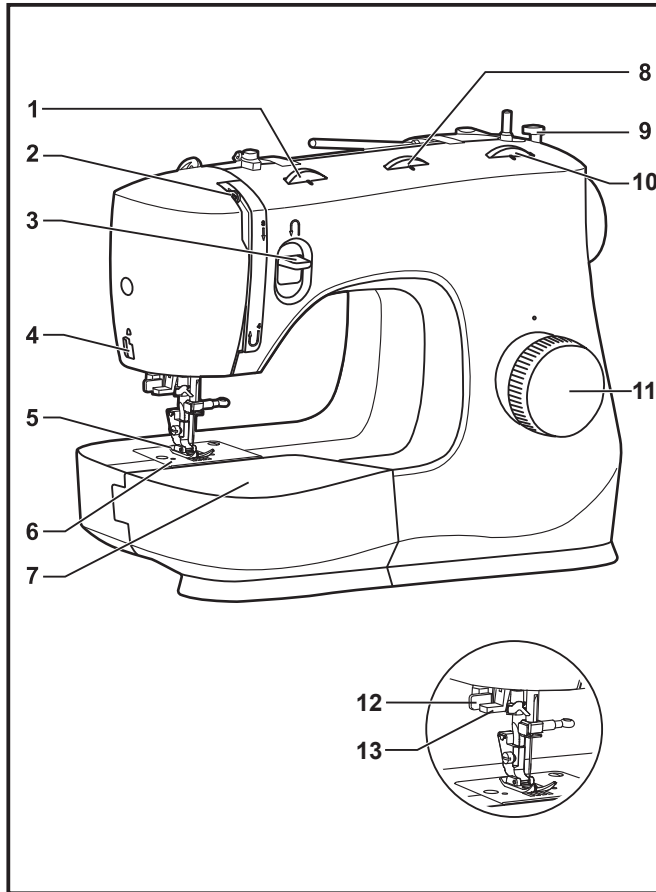
Informations générales

Installation du bras amovible	22
Montage du support du pied-de-biche	23
Table de correspondance de l'aiguille, du tissu et du fil	24
Plaque à repriser	25

Entretien et dépannage

Insertion et changement d'aiguille	26
Entretien de la machine	27
Guide de dépannage	28

Les composants principales de la machine à coudre

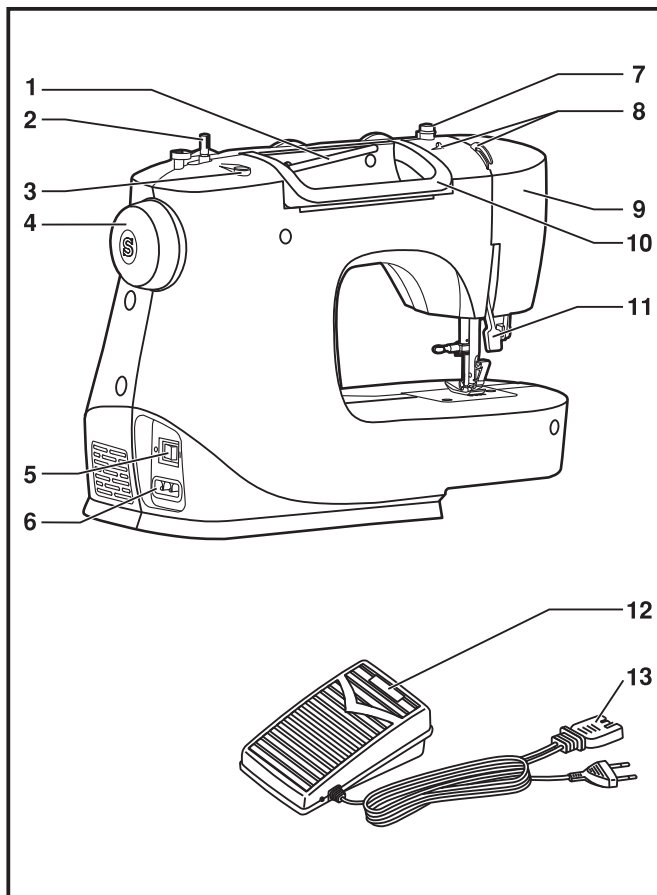


1. Réglage de la tension
2. Releveur du fil
3. Levier de couture arrière
4. Coupe fil
5. Pied presseur
6. Plaque aiguille
7. Bras amovible / rangement des accessoires
8. Cadran de largeur de point
9. Bobbin stopper
10. Cadran de longueur de point
11. Cadran de sélection de motifs
12. Levier de boutonnière à une étape (Modèle M3300/ M3305/ M3400/ M3405/ M3500/ M3505)
13. Enfileur automatique

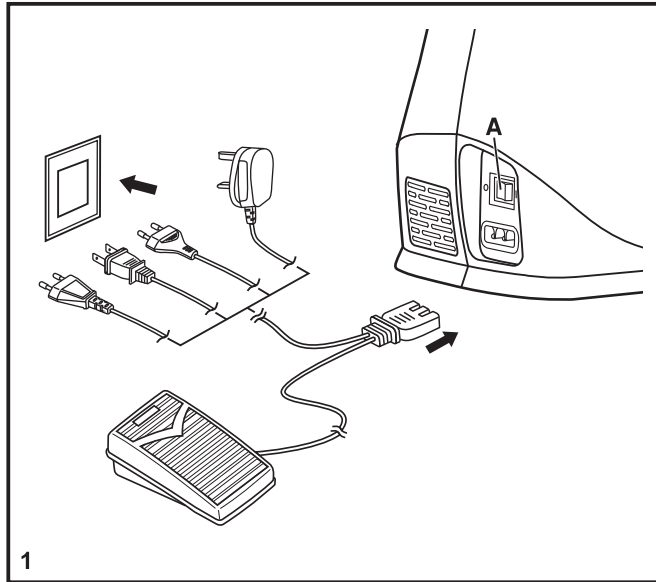
Déballage

- Placer le carton sur une surface plate et stable. Enlever votre machine hors de la boîte et enlever l'emballage extérieur.
- Enlever tous les autres matériaux d'emballage et le sac en plastique.

□ Les composantes principales de la machine à coudre



Branchement de la machine à une source d'alimentation



Brancher la machine comme indiqué ci-contre. (1)

La fiche de la machine est dotée de broches normalisées et doit être utilisée avec une prise de courant conforme aux normes en vigueur. (2)

Attention:

Débrancher le fil d'alimentation lorsque la machine n'est pas utilisée.

Rhéostat

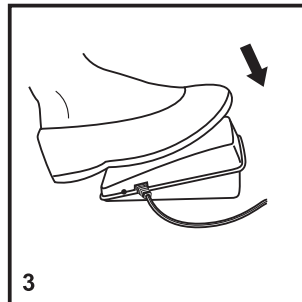
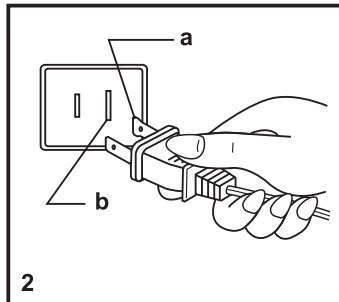
Le rhéostat contrôle la vitesse de fonctionnement de la machine. (3)

Attention:

Consulter un électricien qualifié en cas de doute pour brancher la machine.

Voyant témoin

Appuyer sur le bouton d'alimentation : le voyant s'allume et la machine est prête à fonctionner (A).

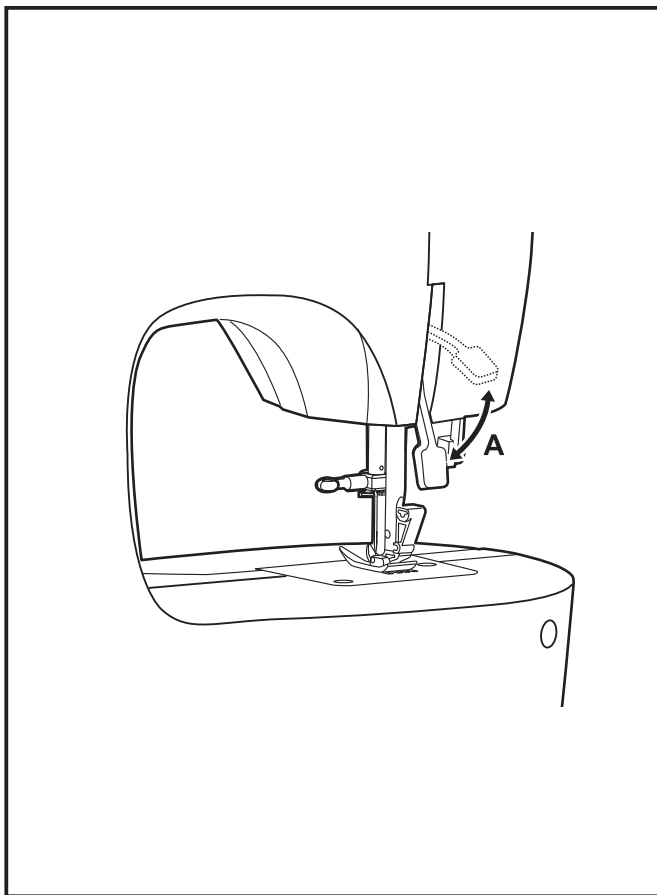


REMARQUE IMPORTANTE

La prise de la machine comporte des broches polarisées (l'une est plus large que l'autre). Afin de réduire les risques d'électrocution brancher la machine en respectant la taille des trous de la prise. Si la fiche n'entre pas complètement dans la prise, inverser le sens. Si vous rencontrez une difficulté contacter un électricien. Ne pas modifier la fiche vous-même.

a. Fiche polarisée

b. Prise de terre

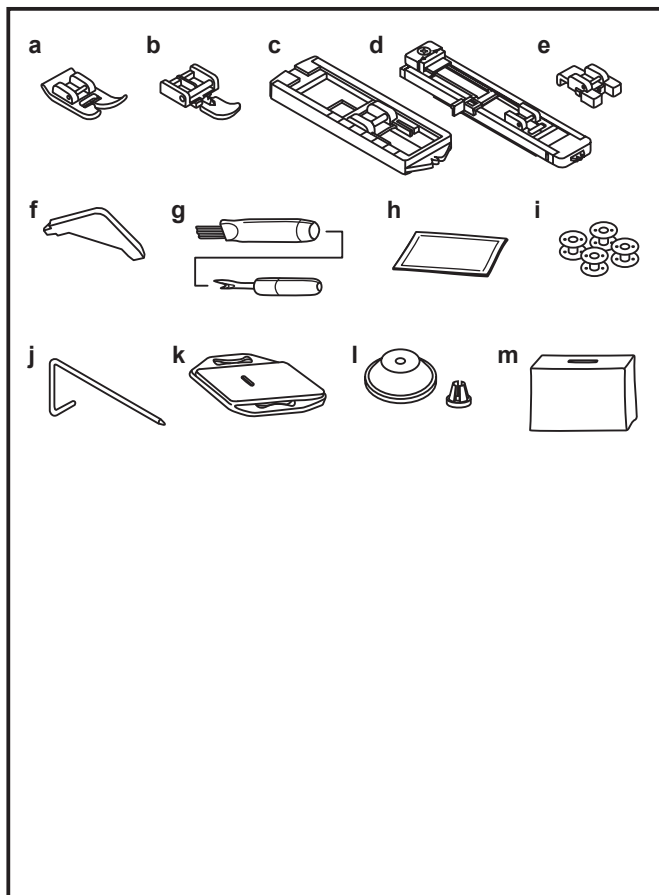


☐ Lever le pied presseur à deux niveaux

Lorsque vous cousez plusieurs épaisseurs de tissus épais, le pied presseur peut être soulevé sur une position élevée afin de faciliter le positionnement du tissu. Faire attention lorsque vous cousez plusieurs épaisseurs et travailler lentement. (A)

Attention:

Votre machine SINGER® est réglée pour obtenir le meilleur résultat de couture possible dans des conditions normales de température. Un froid ou un chaud extrême peuvent affecter les résultats de couture.



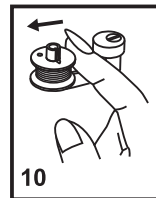
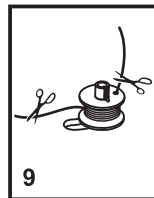
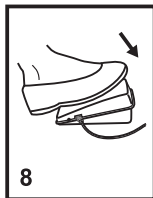
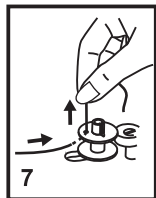
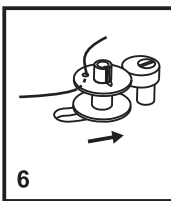
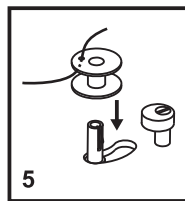
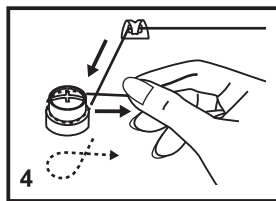
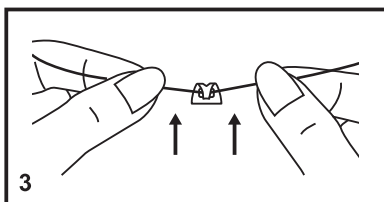
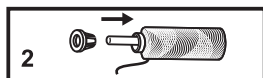
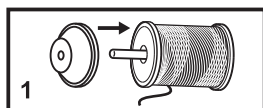
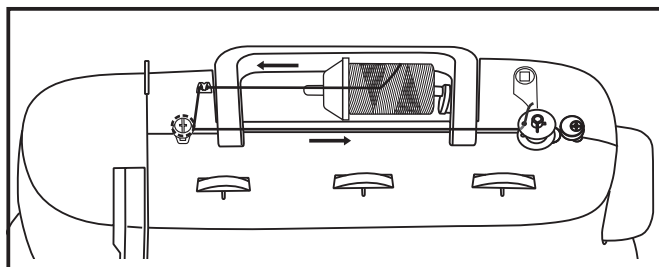
☐ Accessoires

Accessoires standards

- a. Pied multi-usage
- b. Pied pour fermeture-éclair
- c. Pied-presseur pour boutonnière en 4 temps (Modèle M3200/ M3205)
- d. Pied-presseur pour boutonnière en 1 temps (Modèle M3300/ M3305/ M3400/ M3405/ M3500/ M3505)
- e. Pied pour pose de bouton
- f. Tournevis L
- g. Brosse/ Découreur
- h. Étui à aiguilles
- i. Canettes SINGER® Class 15 (4X)
- j. Guide couture/ matelassage
- k. Plaque de reprisage
- l. Etriers de bobine
- m. Housse de protection souple

Optional Accessories:

For information about additional presser feet, attachments and accessories that may be available for your machine, visit www.singer.com

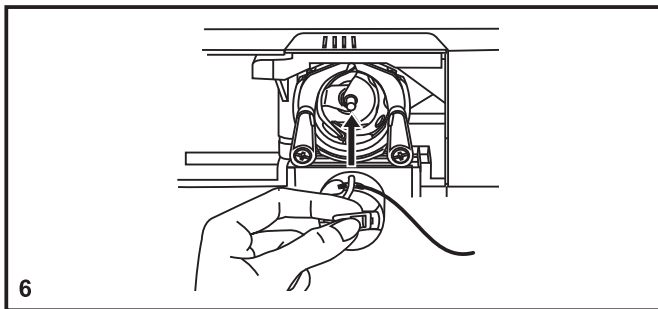
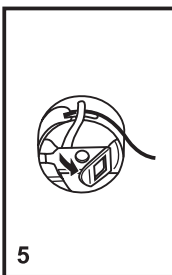
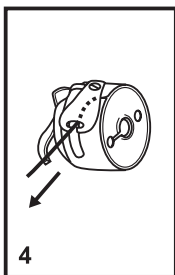
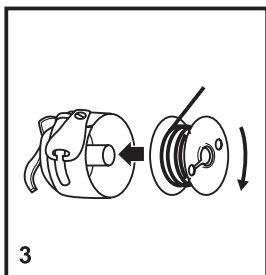
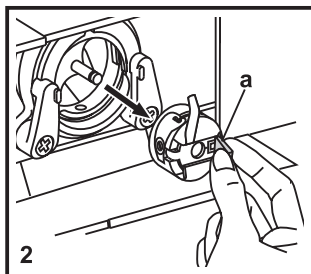
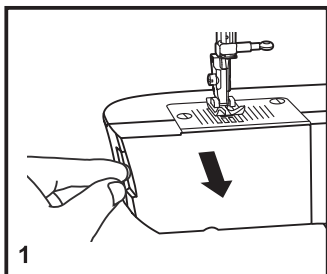


□ Remplissage de la canette

- Placer le fil et le support correspondant sur le porte bobine. (1/2)
- Glisser le fil dans le guide. (3)
- Enrouler le fil dans le sens horaire autour des disques de tension de l'enrouleur de canette. (4)
- Glissez le fil dans la canette tel qu'indiqué et placez celle-ci sur l'axe du bobineur. (5)
- Poussez la canette vers la droite. (6)
- Tenez l'extrémité du fil. (7)
- Appuyez sur le rhéostat de la machine. (8)
- Relâchez le rhéostat après quelques tours. Relâchez le fil et coupez-le le plus près possible de la bobine. Appuyez de nouveau sur le Rhéostat. Une fois la bobine pleine, elle tourne lentement. Relâchez le Rhéostat et coupez le fil. (9)
- Repoussez l'axe du bobineur vers la gauche (10) et retirez la canette.

Veillez noter:

Lorsque l'axe pour remplir la canette est dans la position de remplissage de la canette, la machine ne coud pas et le volant reste immobile. Pour commencer la couture, poussez l'axe du dévidoir de canette vers la gauche (position de couture).



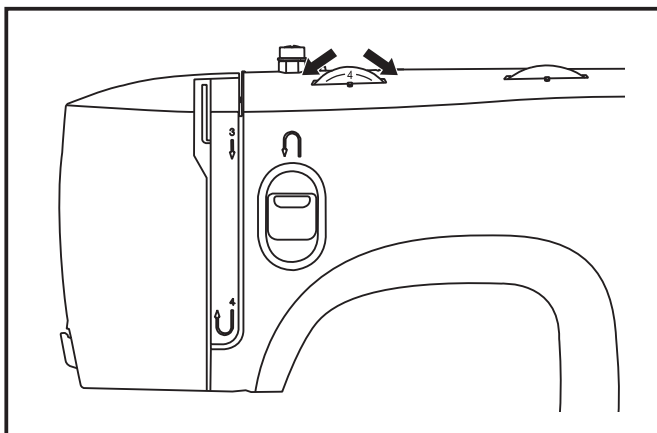
□ Insertion de la canette

Lors de la mise en place et du retrait de la canette, veillez à ce que l'aiguille se trouve en position haute maximale.

- Ouvrez le couvercle à charnière. (1)
- Tirez sur le loquet (a) du boîtier et retirez le boîtier de la canette. (2)
- Tenez le boîtier de la canette d'une main. Introduisez la canette de façon à ce que la bobine se déroule dans le sens des aiguilles d'une montre (flèche). (3)
- Engagez le fil dans la fente et tirez-le vers la gauche et sous le ressort jusqu'à ce que le fil apparaisse dans l'ouverture rectangulaire. Laisser dépasser le fil d'environ 15 cm (6"). (4)
- Maintenez le loquet du boîtier à canette entre le pouce et l'index. (5)
- Glissez le boîtier à canette dans le crochet en s'assurant que le doigt du boîtier s'insère complètement dans la fente. (6)

Attention:

Placer l'interrupteur sur la position ("O") avant d'insérer ou de retirer le boîtier de la canette.



□ Tension du fil

Tension du fil supérieur

Réglage de base pour la tension du fil: "4".

Pour augmenter la tension, tourner le cadran sur une valeur plus élevée.

Pour réduire la tension, tourner le cadran sur une valeur inférieure.

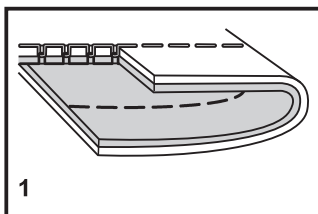
1. La tension du file est normale pour une couture au point droit.
2. Si la tension du fil, au point droit, est trop faible tourner le cadran vers une valeur plus élevée.
3. Si la tension du fil, au point droit, est trop forte tourner le cadran vers une valeur plus basse.
4. La tension du fil est normale pour un point zigzag et décoratif. La tension du fil est normal lorsqu'une petite quantité du fil supérieure apparaît en dessous du tissu.

Tension du fil du bas

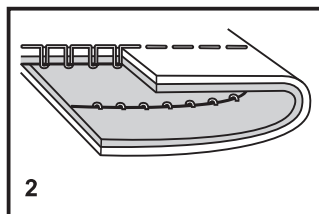
La tension la tension de la canette a été effectuée en usine, vous n'avez donc pas besoin de l'ajuster.

Veillez noter:

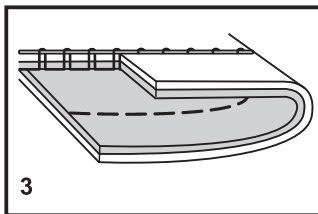
- Le bon réglage de la tension est important pour bien coudre.
- Il n'existe pas un réglage de tension standard pour toutes les fonctions de points, fil ou tissu.
- Une tension équilibrée (points identiques hauts et bas) n'est habituellement souhaitable que pour la couture utilisant le point droit.
- 90% de tous les travaux de couture requièrent un réglage de tension compris entre "3" et "5".
- Pour les fonctions de couture avec point zigzag et couture décorative, la tension du fil devrait généralement être inférieure à celle utilisée pour la couture utilisant le point droit.
- Pour tous les travaux de couture décorative, vous obtiendrez toujours de meilleures finitions et moins de plis dans le tissu lorsque l'enfilage supérieur apparaît en dessous de votre tissu.



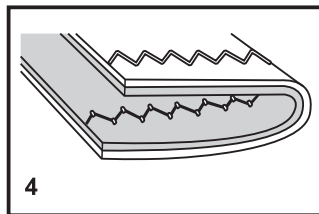
1



2

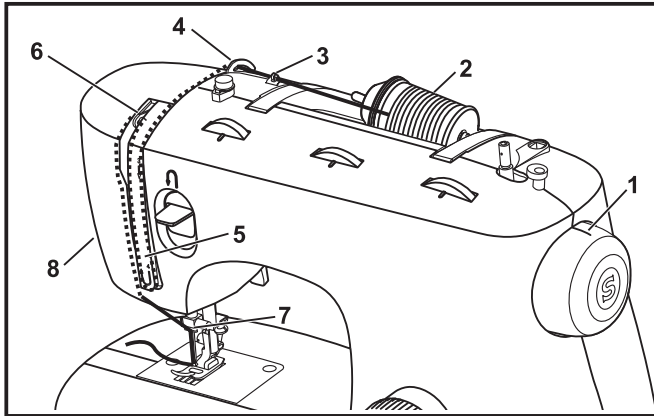


3



4

□ Enfilage supérieur

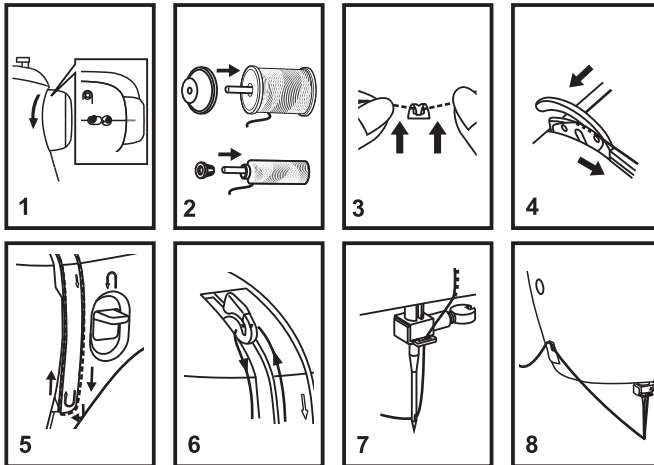


Cette opération est simple. Il est important de l'exécuter correctement sous peine de faire éventuellement face à plusieurs problèmes de couture.

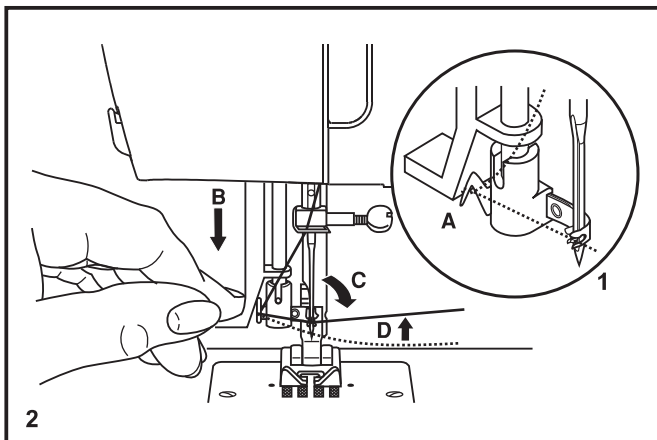
- Tournez le volant dans le sens anti-horaire pour lever l'aiguille dans sa position la plus haute (1) et continuer de tourner jusqu'à ce qu'elle commence à redescendre. Relevez le pied presseur pour relâcher les disques de tension.

Note: Pour des raisons de sécurité, il est fortement recommandé d'éteindre la machine avant de l'enfiler.

- Soulevez le porte bobine horizontale. Placez la bobine de fil sur le porte bobine, le fil sortant de la bobine comme indiqué ci-contre. Pour les petites bobines utiliser le petit chapeau bobine. (2)
- Passez le fil de la bobine à travers le guide-fil supérieur. (3) Insérez le fil entre les ressorts de pré-tension du guide tel qu'illustré. (4)
- Enfilez le module de tension en guidant le fil vers le bas via la rainure droite et vers le haut via la rainure gauche (5). Au cours de cette opération, il est utile de tenir le fil entre la bobine et le guide-fil.
- Enfilez maintenant l'oeillet du releveur de fil en y passant le fil de droite à gauche et en tirant vers vous. Guidez le fil à nouveau vers le bas. (6)
- Maintenant passer le fil derrière le guide fil horizontal puis derrière le pince-aiguille (7) et enfin jusqu'à l'aiguille qui doit être enfilée de l'avant vers l'arrière.
- Tirez environ 15-20 cm (6-8 pouces) de fil vers l'arrière au-delà du chas d'aiguille. Coupez le fil avec l'aide du coupe fil. (8)

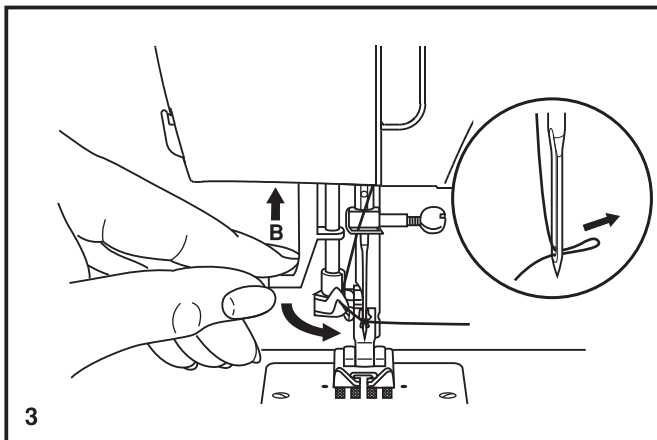


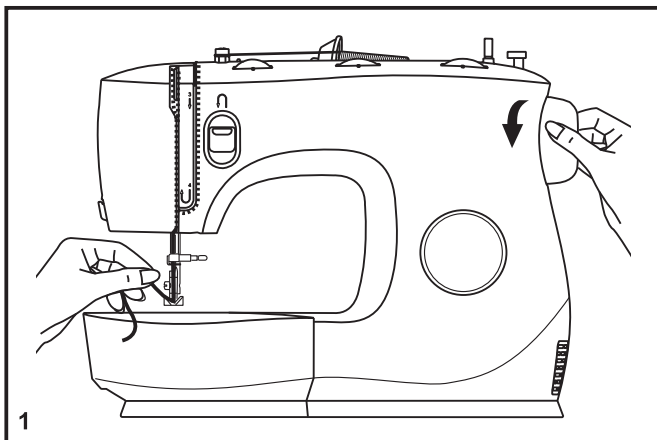
□ Enfileur automatique d'aiguille



- Relever l'aiguille à sa position la plus haute.
- Passer le fil autour du guide-fil (A). (1)
- Abaisser le levier (B) le plus possible. (2)
- L'enfileur se met automatiquement en position d'enfilage (C).
- passer le fil en face de l'aiguille autour de l'encoche, de bas en haut. (D)
- Relâcher le levier (B). (3)
- Tirer le fil à travers le chas de l'aiguille.

Attention:
Eteindre l'interrupteur ("O")!



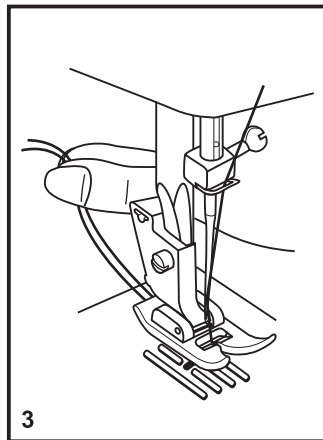
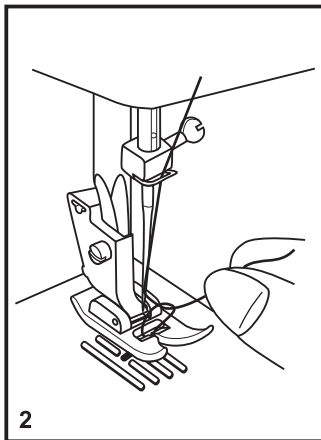


□ Pour remonter le fil de la canette

Tenir le fil supérieur avec la main gauche. (1)
Tourner le volant vers vous (sens anti-horaire) pour abaisser et lever l'aiguille.

Note:

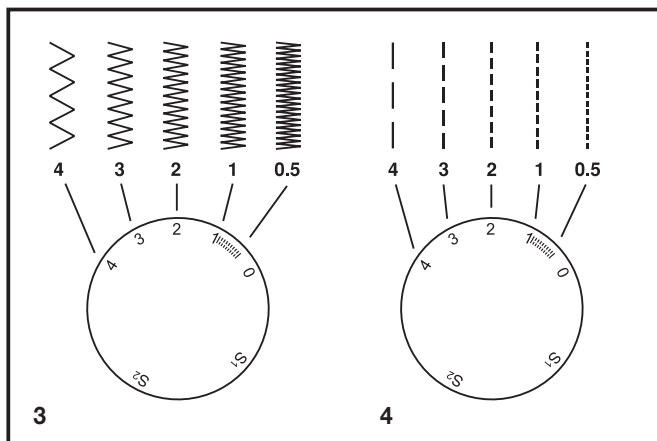
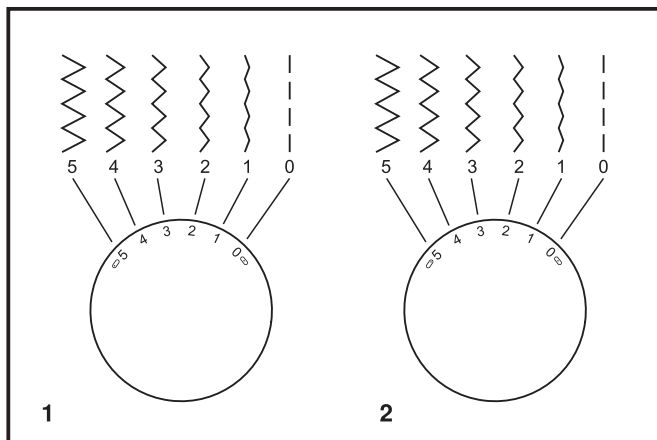
Si vous avez de la difficulté à remonter le fil de la canette, vérifiez que le fil n'est pas pris dans le couvercle du boîtier ou dans la fermeture du bras amovible.



Tirer doucement, le fil de la bobine supérieur, vers le haut pour faire passer le fil de la canette au travers de l'orifice de la plaque à aiguille. (2)

Déposez les deux fils à l'arrière sous le pied presseur. (3)

☐ Stitch Width Dial & Stitch Length Dial



Fonction du cadran de largeur de point

La largeur maximum de point zigzag pour la couture en zigzag est 5mm ; toutefois, la largeur peut être réduite sur n'importe quel motif. La largeur augmente au fur et à mesure que vous déplacez le cadran de zigzag de "0" à "5".

Le cadran de largeur de point contrôle également la position d'aiguille infini au point droit.

La position "0" est centrale d'aiguille, "5" est complètement à gauche. (1) (Modèle M3300/ M3305 /M3400 /M3405 /M3500 /M3505)

La position "0" est centrale d'aiguille, "5" est complètement à droite. (2) (Modèle M3200/ M3205)

Fonction du cadran de longueur de point lors de la couture en zigzag (3)

Régler le cadran de sélection de motifs sur zigzag.

La densité des points en zigzag augmente au fur et à mesure que le réglage du cadran de longueur de point approche du "0".

Des points en zigzag soignés sont généralement obtenus sur "2.5" ou en dessous.

Les points en zigzag serrés sont appelés points bourdon.

Fonction du cadran de longueur de point lors de la couture de points droits (4)

Pour coudre des points droits, tourner le cadran de sélection de motifs sur couture de points droits.

Tourner le cadran de longueur de point et la longueur des points individuels sera réduite au fur et à mesure que le cadran se rapproche du "0". La longueur des points individuels augmentera au fur et à mesure que le cadran se rapproche de "4".

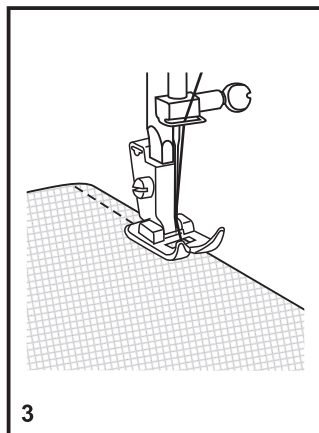
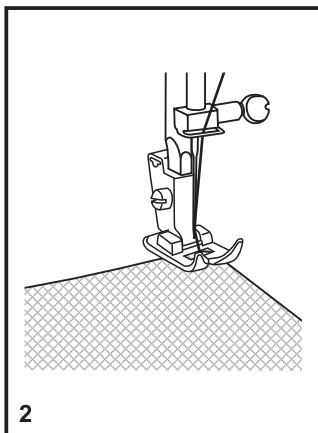
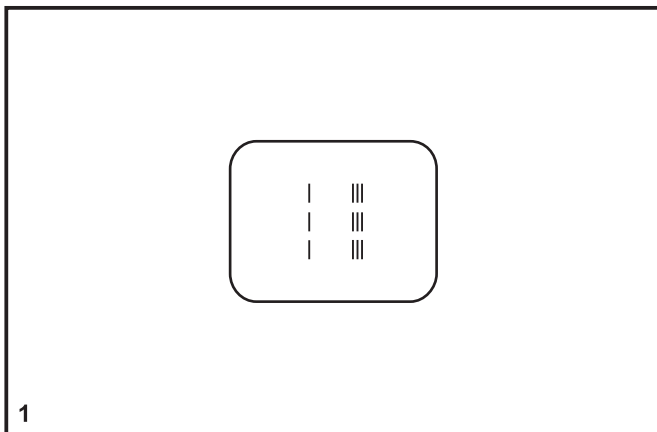
En général, il faut utiliser un point plus long lors de la couture de tissus plus lourds ou lorsqu'une aiguille ou un fil plus épais sont utilisés. Utiliser une longueur de point plus courte lors de la couture de tissus plus légers ou lorsqu'une aiguille ou un fil plus fins sont utilisés.

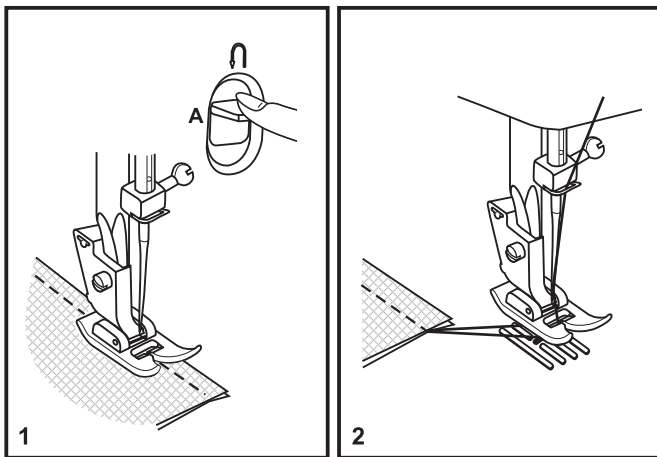
Couture du point droit

Pour commencer à coudre, régler la machine sur le point droit. (1)

Placer le tissu sous le pied presseur avec le bord du tissu aligné au guide de couture souhaité sur la plaque à aiguilles. (2)

Abaisser le releveur du pied presseur, puis appuyer sur la pédale pour commencer à coudre. (3)



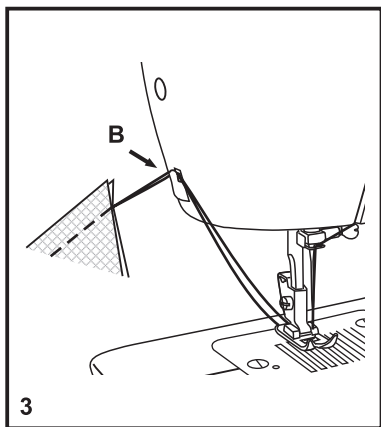


Couture en marche arrière

Afin de renforcer le début et la fin d'une couture, abaissez le levier de marche arrière. Faire quelques points de renverse. Relâchez le levier de marche arrière et la machine reprendra la couture vers l'avant (A). (1)

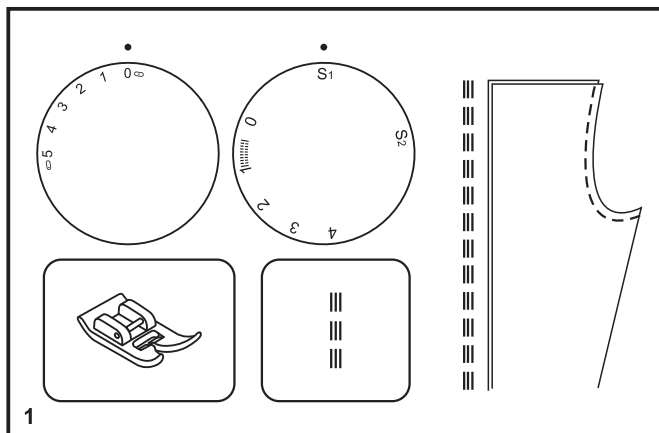
Pour retirer votre travail en cours

Faite tourner le volant à la main vers vous (dans le sens antihoraire) pour amener le releveur de fil dans ça position la plus haute et que l'aiguille commence à descendre, soulever le pied presseur et tirer votre travail vers l'arrière de l'aiguille et du pied presseur. (2)



Pour couper le fil

Tirez les deux fils endessous et en arrière du pied presseur. Les guider le long de la plaque frontale et les placer dans le coupe-fil (B). Tirer les fils vers le bas pour couper. (3)




☐ Choisir les motifs de point extensible

Les motifs de points ,stretch' sont indiqués en bleu et en rouge sur le sélecteur de motifs.

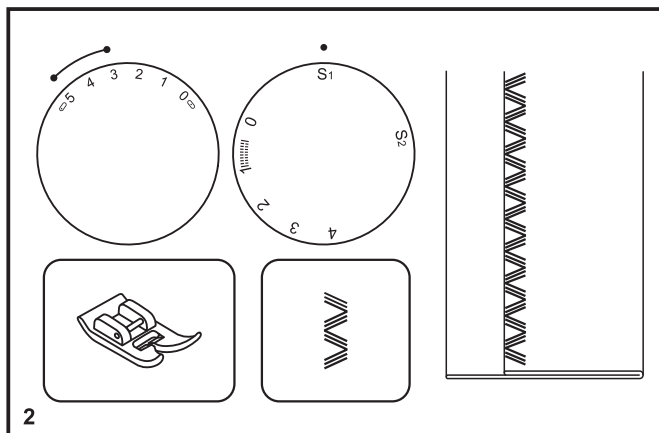
Pour sélectionner ces points, tourner le cadran de sélection de motifs sur le motif souhaité. Puis, tourner le cadran de longueur de point sur l'indicateur marqué par "S1" ou "S2". Il existe plusieurs motifs extensibles et en voici deux exemples:

Point extensible droit (1)

Régler le cadran de sélection de motifs sur "  ".

Utilisé pour ajouter un triple renforcement aux coutures extensibles et résistant à l'usure.

La machine coud deux points en avant et un point en arrière.

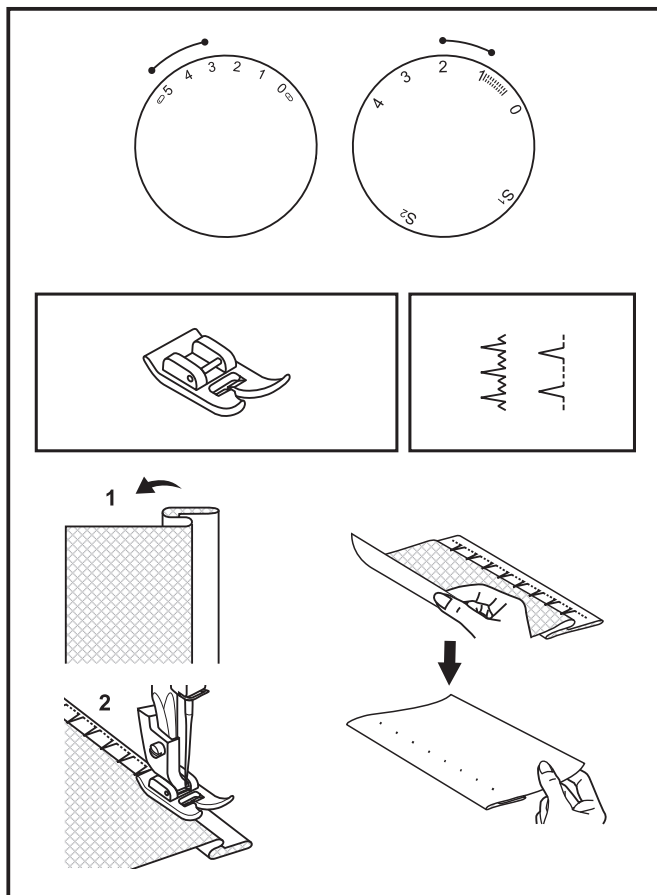


Croquet (2)

Régler le cadran de sélection de motifs sur "  ".

Régler le cadran de largeur de point entre "3" et "5".

Le point de croquet convient aux tissus solides comme le denim, le velours, la popeline, le coutil, etc.



□ Ourlet invisible

Pour les ourlets sur les rideaux, pantalons, jupes, etc.

..w..w. Ourlet invisible pour tissus extensibles.

..A..A. Ourlet invisible pour tissus solides.

Note:

Vous devez vous pratiquer à coudre les ourlets invisible. Faire toujours quelques essais avant la couture.

Régler le cadran de longueur de point dans la fourchette indiquée sur le diagramme à droite. Toutefois, les ourlets invisibles ne sont normalement pas cousus avec un réglage de longueur de point plus long.

Régler le cadran de largeur du point à un réglage approprié pour le poids/type de tissu à coudre, dans la plage indiquée dans le diagramme à gauche de la page.

En général, un point plus étroit est utilisé pour les tissus plus légers et un point plus large est utilisé pour les tissus plus lourds. Faire un test en premier pour assurer que les réglages de la machine conviennent au tissu.

Ourlet invisible:

Rabattre l'ourlet à la largeur souhaitée et repasser. Replier (comme indiqué à la fig. 1) contre le côté droit du tissu avec le bord supérieur de l'ourlet s'allongeant d'environ 7 mm (1/4 de pouce) sur le côté droit du tissu plié.

Commencer à coudre lentement, en assurant que l'aiguille touche légèrement le haut plié pour attraper un ou deux fils de tissu. (2)

Déplier le tissu une fois que l'ourlet est terminé et repasser.

Remarque:


Pour faciliter la couture d'ourlet invisible, utiliser un pied pour ourlet invisible, disponible auprès de votre revendeur SINGER®

Point de la boutonnère en 4 temps

□ (Modèle M3200/ M3205)

Préparation

1. Enlevez le pied universel et installez le pied boutonnère.
2. Mesurez le diamètre et l'épaisseur du bouton et ajoutez 3 mm (1/8") pour les points d'arrêt pour ainsi obtenir la bonne longueur de boutonnère; marquer sur le tissu la dimension de la boutonnère (a).
3. Installez le tissu sous le pied de façon à ce que le repère sur le pied boutonnère coïncide avec la marque du début de la boutonnère sur le tissu. Abaissez le pied de façon à ce que la ligne centrale de la boutonnère marquée sur le tissu coïncide avec la ligne centrale du pied boutonnère (b).

Régler le cadran de longueur de point dans la zone "  " pour régler la densité de points.

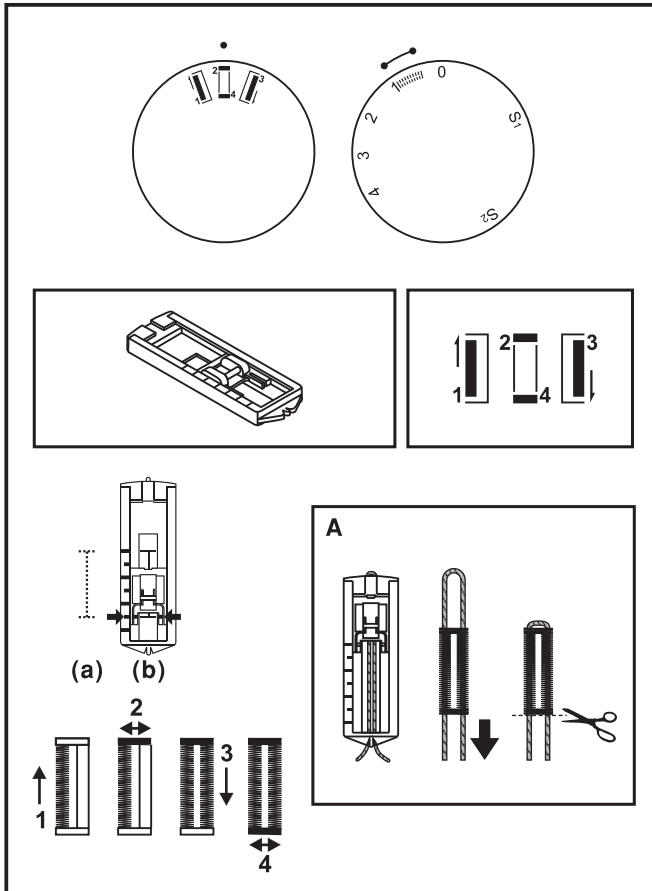
Remarque:

La densité varie suivant le tissu. Faites toujours l'essai d'une boutonnère sur un échantillon du même tissu à être utilisé.

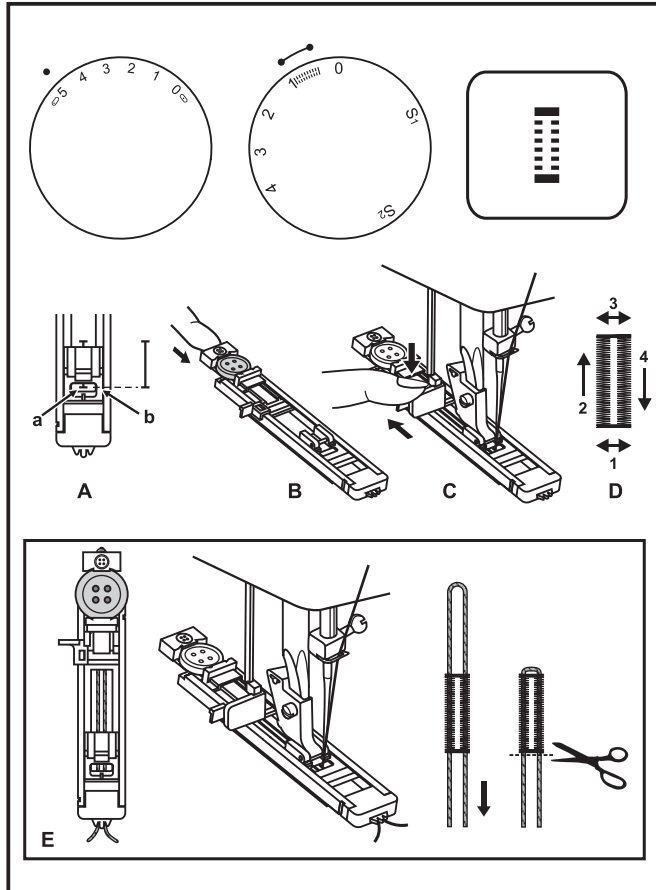
Suivre la séquence à 4 étapes en passant d'une étape à l'autre avec le cadran de sélection de motifs. Lorsque vous passez d'une étape à une autre dans le processus de réalisation de boutonnère, assurez-vous que l'aiguille est relevée avant de tourner le cadran de sélection de motifs à l'étape suivante. Faire attention de ne pas coudre trop de points aux étapes 2 et 4. Utiliser le découseur et ouvrir la boutonnère en coupant depuis les deux extrémités vers le milieu.

Conseils:

- Diminuez légèrement la tension du fil supérieur pour obtenir de meilleurs résultats.
- Utilisez un entoilage pour les tissus fin ou élastique.
- Il est conseillé d'utiliser un fil épais ou un cordonnet pour les tissus stretch ou le tricot. (A) knit fabrics. The zig-zag should sew over the heavy thread or cord. (A)



Point de la boutonnière en 1 temps (Modèle M3300/ M3305/ M3400/ M3405/ M3500/ M3505)



La couture de boutonnière est un processus simple qui assure des résultats fiables. Toutefois, il est fortement suggéré de toujours réaliser une boutonnière d'essai sur un échantillon de tissu et d'entoilage.

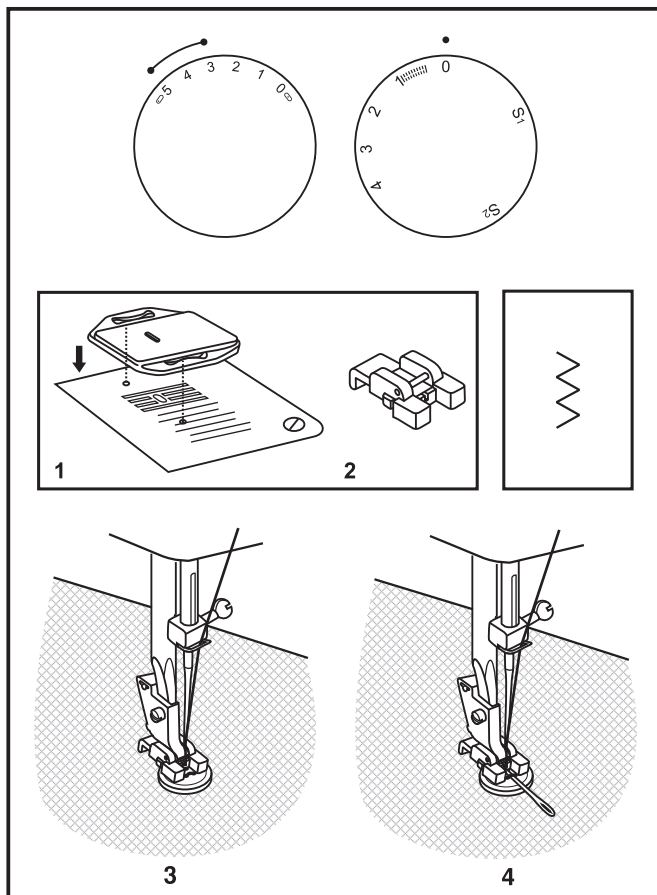
Faire une boutonnière

1. Avec une craie de tailleur, marquer la position de la boutonnière sur le tissu.
2. Fixer le pied-presser pour boutonnière et positionner le sélecteur de points sur "0". Positionner le bouton de réglage de longueur de point sur "0". Positionner le bouton de réglage de largeur de point sur "5". La largeur peut cependant être ajustée en fonction du projet. Faites d'abord un test pour la déterminer.
3. Abaisser le pied presseur en alignant les marques sur le pied avec les marques sur le tissu (A). (Le renfort avant sera cousu en premier.) (Aligner la marque sur le tissu (a) avec la marque sur le pied (b).)
4. Ouvrir la plaque du bouton et insérer le bouton (B).
5. Abaisser le levier de boutonnière et pousser le doucement vers l'arrière (C).
6. Tout en tenant légèrement le fil du haut, mettre la machine en marche.
7. La couture de boutonnière se fait dans l'ordre (D).
8. Arrêter la machine lorsque le cycle de la boutonnière est terminé.

Faire une boutonnière sur des tissus extensibles (E)

Lorsque vous cousez des boutonnières sur tissu extensible, crochetez du fil épais ou un cordon sous le pied de boutonnière. Lorsque la boutonnière est cousue, les pieds surfileront le cordon.

1. Marquer la position de la boutonnière sur le tissu avec la craie de tailleur, poser le pied de boutonnière et régler le cadran de sélection de motif sur "0". Régler le cadran de longueur de point sur "0".
2. Crocheter le fil épais à l'arrière du pied pour boutonnière, puis ramener les deux bouts de fil épais à l'avant du pied, les insérer dans les rainures et les attacher temporairement.
3. Abaisser le pied presseur et commencer à coudre.
*Régler la largeur du point pour correspondre au diamètre du fil guimpeur.
4. Une fois que la couture est terminée, tirer avec précaution le fil épais pour le tendre, puis couper ce qui reste.



□ Couture de boutons

Poser la plaque de reprise. (1)

Changer le pied presseur multi-usage pour le pied de couture de bouton. (2)

Régler la longueur de point sur "0".

Placer le bouton et le tissu sous le pied-presseur pour boutonnière, comme illustré en (3).

Régler la machine sur point en zigzag, puis régler la largeur sur "3" à "5". Tourner le volant pour vérifier que l'aiguille entre proprement dans les trous gauches et droits du bouton.

Régler la largeur de point, selon le besoin, suivant la distance entre les trous du bouton. Coudre lentement le bouton avec environ 10 points.

Relever l'aiguille du tissu. Repositionner la machine pour le point droit, coudre quelques points de fixation pour finir.

Si un support est nécessaire, placer une aiguille à repriser en haut du bouton et coudre. (4)

Pour les boutons à 4 trous, coudre à travers les deux trous avant en premier, avancer l'ouvrage, puis coudre les deux trous arrières.

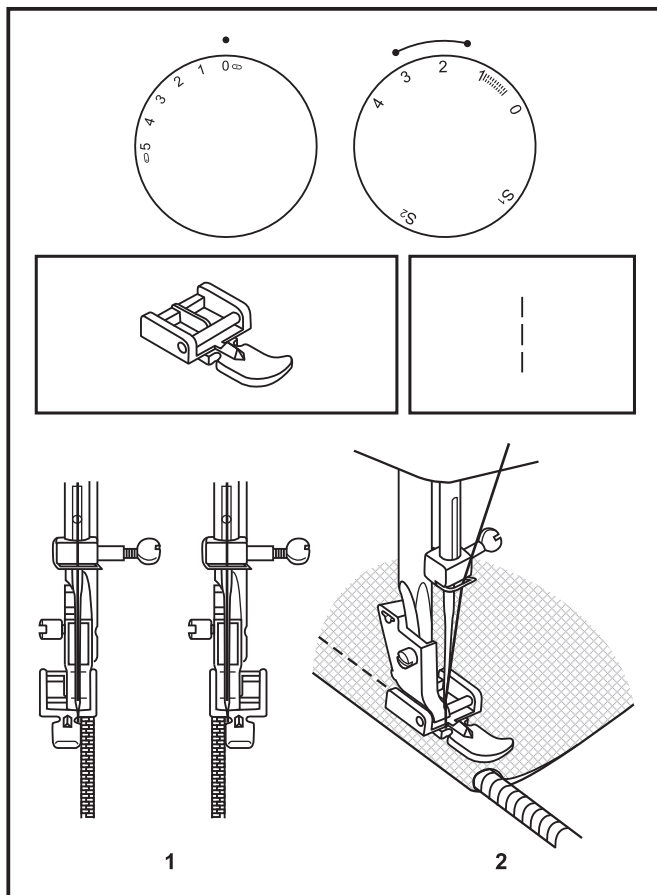
☐ Fermetures à glissière et ganses

Changer le pied de fermeture.

Le pied pour fermeture à glissière peut être fixé soit à droite, soit à gauche (1) en fonction du côté du pied/ fermeture à glissière que vous allez coudre.

Pour coudre au delà de la tirette de la fermeture à glissière, abaisser l'aiguille sur le tissu, lever le pied presseur et pousser la tirette de la fermeture à glissière derrière le pied presseur. Abaisser le pied et continuer à coudre.

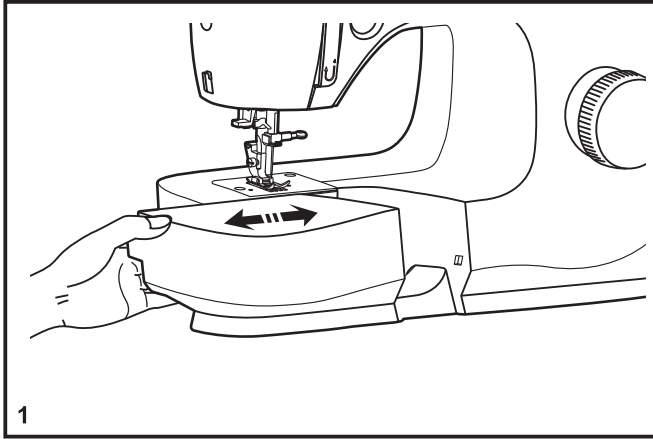
Il est aussi possible de coudre une longueur de cordon dans un biais afin de former une bordure (2) ou pour fixer un passepoil ou tout autre finition décorative en utilisant cette méthode.



□ Installation du bras amovible

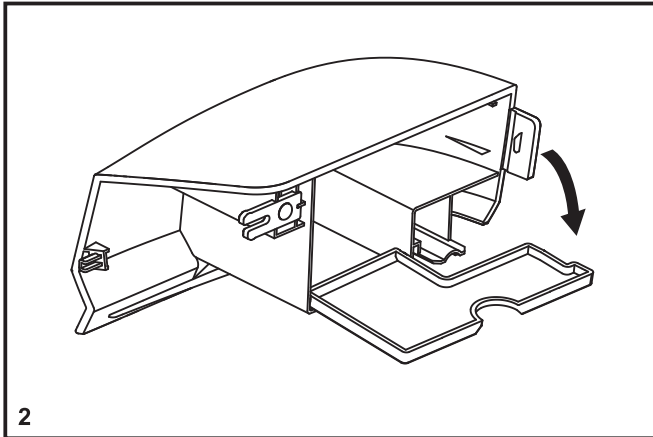
Maintenir le bras amovible en position horizontale et le pousser comme indiqué ci-contre. (1)

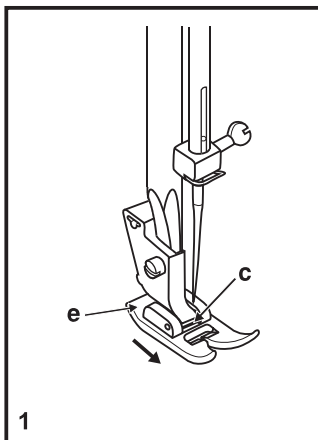
Pour enlever le bras amovible le tirer vers la gauche.



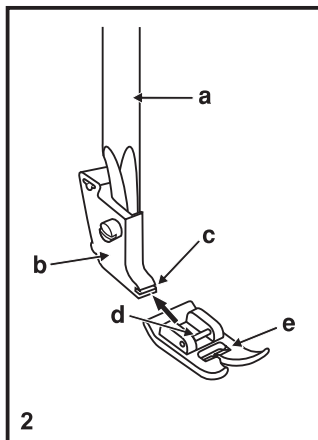
L'intérieur du bras amovible peut être utilisé comme boîte de rangement pour les accessoires.

Pour ouvrir, tirer vers vous comme indiqué ci-contre. (2)

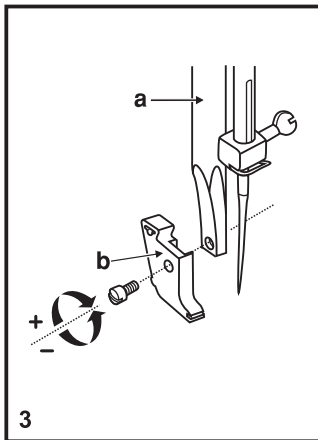




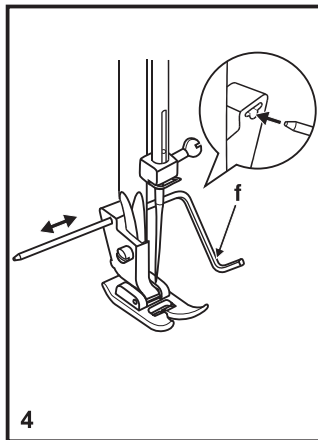
1



2



3



4

☐ Montage du support du pied-de-biche

Retirer le pied presseur

Pousser sur le pied-presseur (e) pour le désengager de l'encoche (c). (1)

Installer le pied presseur

Installer l'attache (d) du pied-presseur (e) dans l'encoche (c) de la barre-aiguille. (2)

Enlever et remettre le conteneur du pied de biche

Relever la barre du pied (a) avec le releveur de pied presseur. Enlever et attacher la jambe (b) du pied-presseur comme illustré. (3)

Installer le guide-bord/guide pour quilting

Installer le guide-bord/guide pour quilting (f) dans la rainure, comme illustré. Régler selon le besoin pour les ourlets, plis, quilting, etc. (4)

Attention:

Eteindre l'interrupteur (sur "O") lorsque vous effectuez n'importe laquelle des opérations ci-dessus!

Table de correspondance de l'aiguille, du tissu et du fil

GUIDE DE SÉLECTION DE L'AIGUILLE, DU TISSU ET DU FIL

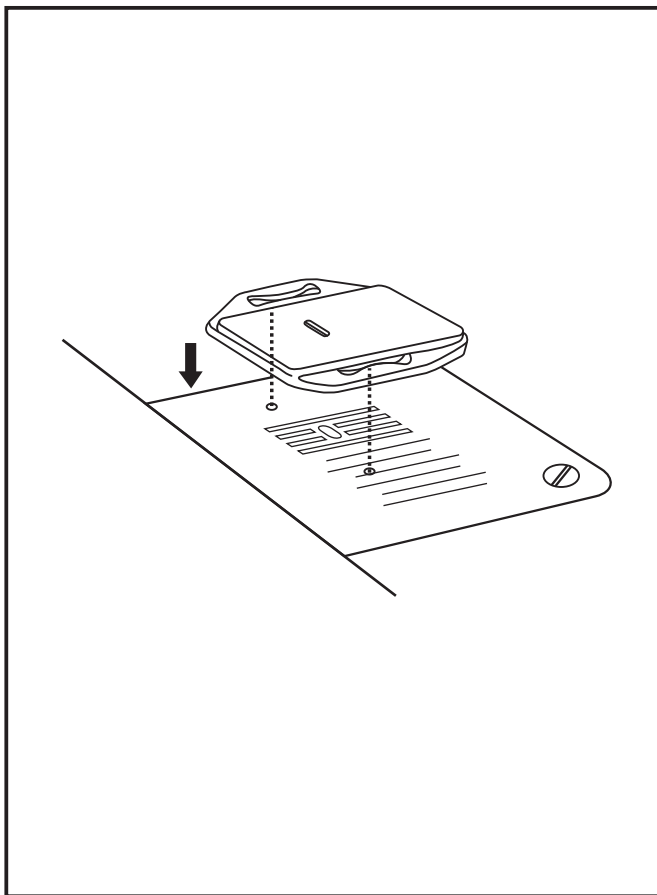
DIMENSIONS DE L'AIGUILLE	TISSUS	FIL
9-11 (70-80)	Tissus légers, cotons légers, voile, serge, soie, mousseline, Qiana, tissu interlock, tricot de coton, tricot, jerseys, crêpes, polyester tissé, tissus pour chemises et blouses.	File de coton léger, nylon, polyester ou de coton enrobé de polyester.
11-14 (80-90)	Tissus d'épaisseur moyenne, coton, satin, kettlecloth, tissu de marine, jersey double, lainages légers.	La plupart des types de fils vendus sont de calibre moyen et conviennent pour ces tissus et dimensions d'aiguille. Utiliser un fil polyester pour des tissus synthétiques et un fil de coton pour les fibre naturelles et tissées pour un meilleur résultat.
14 (90)	Tissus d'épaisseur moyenne, cirés en coton, lainage, jerseys plus épais, tissus éponge et jeans.	
16 (100)	Tissus épais, canevas, lainage, tentes et tissus courtpointe, jeans, tissus pour rembourrage (légers et moyens).	Toujours utiliser le même fil sur la bobine et dans la canette.
18 (110)	Lainage épais, tissus pour manteaux et pardessus, tissus pour rembourrage, certains cuirs et vinyle.cs, some leathers and vinyls.	Fil résistant.

IMPORTANT: Faites correspondre la taille de l'aiguille à la taille du fil et au poids du tissu.

AIGUILLES	EXPLICATIONS	TYPE DE TISSU
SINGER® 2020	Aiguille pointue réglementaire. La dimension varie de fine à grande. 9 (70) à 18 (110).	Tissus naturels tissés laine, coton, soie, etc. N'est pas recommandé pour des jerseys doubles.
SINGER® 2045	Aiguille jersey, entaille 9 (70) à 18 (110)	Tissus naturels et synthétiques tissés, mélanges polyester, tricot de coton, polyester, tissus interlock, jerseys simples et doubles. Également, tissus en Lycra®, tissus pour maillots de bain, tissus élastiques.
SINGER® 2032	Aiguilles pour cuir 12 (80) à 18 (110).	Cuir, vinyle, tissus pour rembourrage. (Fait de plus petits trous que les grandes aiguilles standard).

Note:

1. Pour de meilleurs résultats, n'utilisez que des aiguilles authentiques SINGER®.
2. Remplacez régulièrement l'aiguille (chaque fois que vous commencez un nouveau vêtement) et/ou quand le fil casse ou les points sautent.



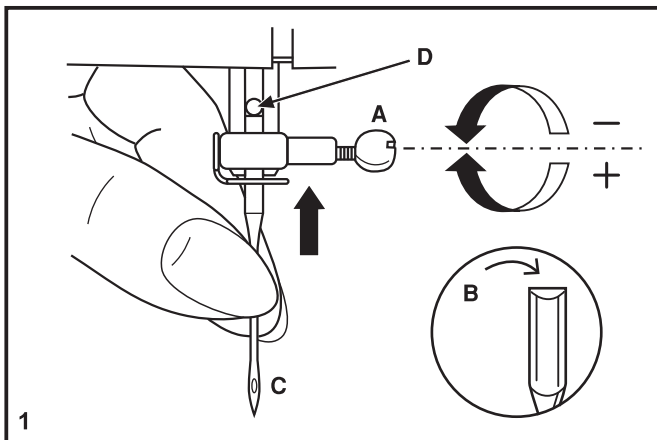
Plaque à repriser

Pour certains types de travaux, (par ex. reprisage ou broderie à main levée), la plaque à repriser doit être utilisée.

Installer la plaque à repriser comme illustré.

Pour la couture normale, retirer la plaque à repriser.

Pour la couture à main libre il est recommandée d'utiliser un pied à reprisage/ broderie, disponible comme accessoire optionnel chez votre agent autoriser SINGER® .



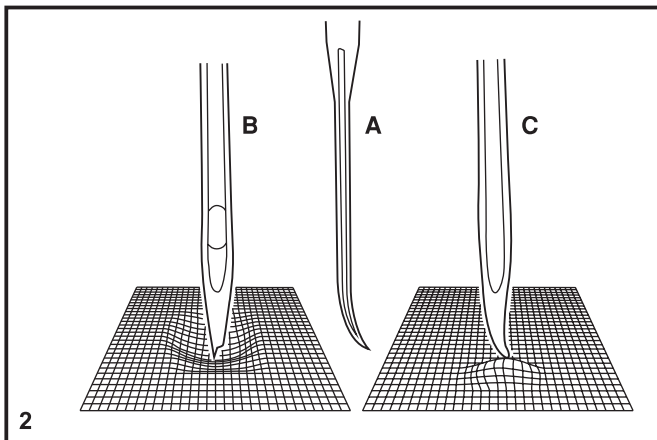
□ Insertion et changement d'aiguille

Remplacer l'aiguille régulièrement, plus particulièrement si elle indique des signes d'usure et cause des problèmes. Pour obtenir les meilleurs résultats, toujours utiliser des aiguilles fabriquées par SINGER®.

Insérer l'aiguille tel qu'indiqué ci-contre:

- A. Desserrer la vis du pince aiguille et la resserrer après avoir inséré une nouvelle aiguille. (1)
- B. Le côté plat de la tige doit être face à l'arrière.
- C/D. Insérer l'aiguille jusqu'au bout.

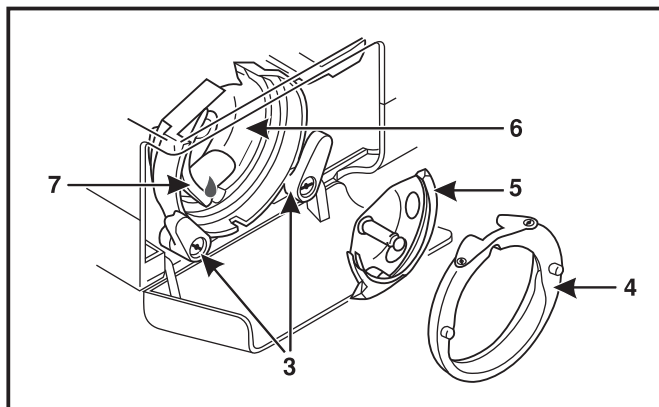
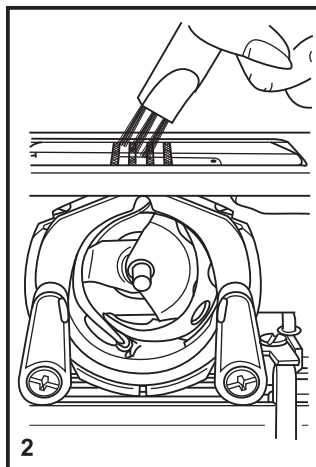
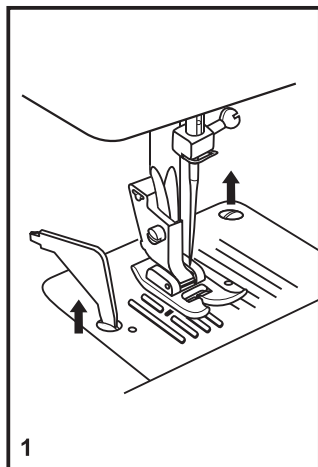
Attention:
Mettre l'interrupteur d'alimentation sur arrêt ("O") avant d'insérer ou de retirer l'aiguille.



Les aiguilles doivent être en parfait état. (2)

Des problèmes peuvent survenir si:

- A. L'aiguille est tordue
- B. L'extrémité de l'aiguille est endommagée
- C. L'aiguille est épointée



□ Entretien de la machine

Attention:

Débranchez la machine avant toute opération de nettoyage.

Enlever la plaque à aiguille:

Pour retirer la plaque à aiguille, mettez l'aiguille dans sa position la plus haute en tournant le volant.

Ouvrez le couvercle d'accès. Avec le tournevis, desserrez les 2 vis (1) et enlevez la plaque à aiguille.

Nettoyage des griffes d'entraînement:

Retirez la boîte à canette. Nettoyez à fond à l'aide du pinceau. (2)

Nettoyage et huilage du crochet:

Retirez la boîte à canette. Tournez les deux fixations du crochet (3) vers l'extérieur (voir dessin).

Enlevez l'anneau de fixation du crochet (4) et le crochet (5) et nettoyez-les avec un chiffon doux. Mettez 1 à 2 gouttes d'huile pour machines à coudre à la coursière du crochet (6).

Tournez le volant jusqu'à ce que la coursière du crochet (7) soit à gauche.

Remettez le crochet et l'anneau de fixation du crochet et repoussez les deux fixations vers l'intérieur. Remettez la boîte à canette et la plaque à aiguille.

Remarque importante:

Enlevez régulièrement la poussière et les déchets de fil susceptibles d'encrasser la machine. Pour maintenir votre machine en parfait état de marche, faites-la réviser régulièrement par notre service après-vente.

□ Guide de dépannage

Problème	Cause	Solution
Le fil supérieur casse	<ol style="list-style-type: none">1. La machine n'est pas correctement enfilée.2. La tension du fil est trop élevée.3. Le fil est trop gros pour l'aiguille.4. L'aiguille n'est pas bien insérée.5. Le fil est enroulé autour du porte bobine.6. L'aiguille est endommagée.	<ol style="list-style-type: none">1. Réenfiler la machine.2. Réduire la tension. (valeur inférieure)3. Choisir une aiguille plus grosse.4. La retirer et la réinsérer. (côté plat vers l'arrière)5. Retirer la canette et enrouler le fil.6. Remplacer.
Le fil du dessous casse	<ol style="list-style-type: none">1. Le boîtier de canette n'a pas été inséré correctement.2. Le boîtier de canette est mal enfilé.	<ol style="list-style-type: none">1. Enlevez et réinsérez le boîtier de canette en tenant le fil. Le fil se tirera plus facilement.2. Vérifiez à la fois la canette et le boîtier de canette.
Points manqués	<ol style="list-style-type: none">1. L'aiguille n'est pas bien insérée.2. L'aiguille est endommagée.3. Une aiguille de dimensions incorrectes a été utilisée.4. Le mauvais pied a été utilisé.	<ol style="list-style-type: none">1. La retirer et la réinsérer. (côté plat vers l'arrière)2. Remplacer.3. Choisir une aiguille convenant au fil et au tissu.4. Vérifiez et fixez le bon pied de biche.
L'aiguille casse	<ol style="list-style-type: none">1. L'aiguille est endommagée.2. L'aiguille n'est pas bien insérée.3. Aiguille de mauvaises dimensions pour le tissu.4. Le mauvais pied a été fixé.	<ol style="list-style-type: none">1. Insérer une nouvelle aiguille.2. Insérer l'aiguille correctement. (côté plat vers l'arrière)3. Choisir une aiguille convenant au fil et au tissu.4. Choisir le bon pied.
Points lâches	<ol style="list-style-type: none">1. La machine n'est pas correctement enfilée.2. Le boîtier n'est pas bien enfilé.3. La combinaison aiguille/ tissu/ fil n'est pas la bonne.4. La tension du fil est mauvaise.	<ol style="list-style-type: none">1. Vérifier l'enfilage.2. Enfiler à nouveau correctement.3. Choisir une aiguille/ fil /tissu adéquat.4. Corriger la tension du fil.
La couture fronce	<ol style="list-style-type: none">1. L'aiguille est trop grosse pour le tissu2. La longueur de point n'a pas été bien ajustée.3. La tension du fil est trop élevée.	<ol style="list-style-type: none">1. Choisir une aiguille plus fine.2. Réajuster la longueur de point.3. Réduire la tension.
Points irréguliers, Entraînement irrégulier	<ol style="list-style-type: none">1. Le fil est de qualité inférieure.2. Le boîtier n'est pas bien enfilé.3. Le tissu a été tiré.	<ol style="list-style-type: none">1. Choisir un fil de meilleure qualité.2. Retirer la canette réenfiler et l'insérer correctement.3. Ne pas tirer sur le tissu en cousant. Laisser la machine entraîner le tissu.
La machine est bruyante	<ol style="list-style-type: none">1. De la poussière ou de l'huile s'est accumulée sur le crochet ou la barre d'aiguille.2. L'aiguille est endommagée.	<ol style="list-style-type: none">1. Nettoyer le crochet et ses griffes d'entraînement comme décrit.2. Remplacer.
La machine se bloque	Du fil est coincé dans le crochet.	Retirer le fil supérieur et la bobine, tourner manuellement le volant vers l'avant et vers l'arrière puis retirer les restes de fil.



Veillez noter qu'en cas de mise au rebut, ce produit doit bénéficier d'un recyclage sécurisé, conforme à la législation nationale applicable aux produits électriques/électroniques. Ne jetez pas les appareils électriques avec les ordures municipales générales, utilisez des installations de collecte différentes. Contactez votre gouvernement local pour obtenir des informations au sujet des systèmes de collecte disponibles. Lorsque vous remplacez un ancien appareil par un nouveau, le distributeur peut être légalement obligé de reprendre votre ancien appareil pour le mettre au rebut, sans frais.

Le dépôt d'appareils électriques dans une décharge municipale présente le risque de fuite de substances dangereuses dans les nappes phréatiques, qui peuvent ensuite s'introduire dans la chaîne alimentaire, devenant ainsi un risque pour votre santé et votre bien-être.

Nous nous réservons le droit de modifier l'équipement de la machine et le jeu d'accessoires sans préavis ainsi que les performances ou le design. Ces éventuelles modifications seront toujours apportées au bénéfice de l'utilisateur et du produit.

PROPRIÉTÉ INTELLECTUELLE

Singer et le Cameo « S » Design sont des marques déposées de The Singer Company Limited S.à.r.l. ou ses sociétés affiliées.

471061731 • French ©2019 The Singer Company Limited S.à.r.l. ou ses sociétés affiliées. Tous droits réservés.