

# PHILIPS

## Ampoules connectées

### HUE PLAY PACK DE 2 - NOIR

## MANUEL D'UTILISATION



Besoin d'aide ?  
Rendez-vous sur votre communauté <https://sav.darty.com>



78201/\*\*/P7

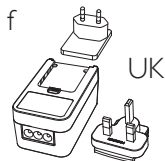
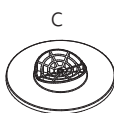
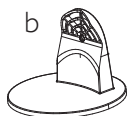
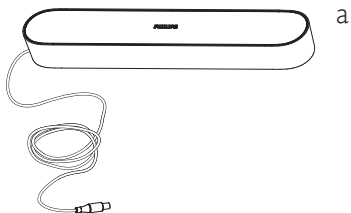


Gebruiksaanwijzing  
Notice d'emploi  
Benutzerhandbuch  
User manual  
Manual de usuario



# PHILIPS

Incl.



[www.meethue.com/getstarted](http://www.meethue.com/getstarted)



## 1 Configurez votre matériel

**Vous avez besoin de:**



Hue Play + le pont Philips Hue (non fournis) + Routeur

### 1.1 Configurez votre système **Hue Play**.

### 1.2 Connectez **le pont Hue** à votre **routeur**.



## 3 Installez Hue Sync pour terminer la configuration de loisirs

**Vous avez besoin de:**



Ordinateur portable

### 3 Téléchargez et installez **Hue sync** pour votre PC ou Mac, vous pouvez ensuite en profiter.



[meethue.com/hue-sync](http://meethue.com/hue-sync)

Mac® est une marque déposée de Apple Inc., enregistrée aux États-Unis et dans d'autres pays.

## 2 Installez l'application Hue et configurez les loisirs

**Vous avez besoin de:**



Application Hue

### 2.1 Téléchargez et ouvrez l'**application Philips Hue**, suivez les instructions pour **connecter les nouvelles lampes**.

[www.meethue.com](http://www.meethue.com)

### 2.2 Configurez l'**espace loisirs** dans l'**application Philips Hue**.

(de votre smartphone / tablette)

[www.meethue.com/entertainment](http://www.meethue.com/entertainment)

## 4 Profitez du divertissement depuis votre TV

**Vous avez besoin de:**

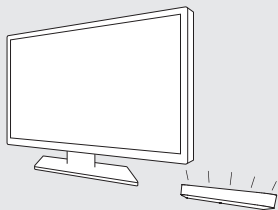


Ordinateur portable + (non fournis) TV

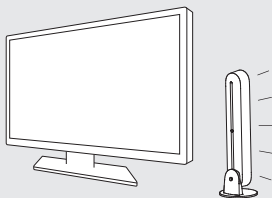
Ou basculez votre **PC ou Mac®** sur votre TV avec :

Découvrez en plus sur **les partenaires Hue** et les autres façons de profiter des **loisirs Hue** sur [www.meethue.com/entertainment](http://www.meethue.com/entertainment)

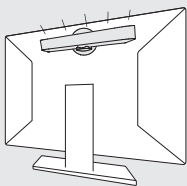
A



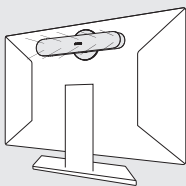
B



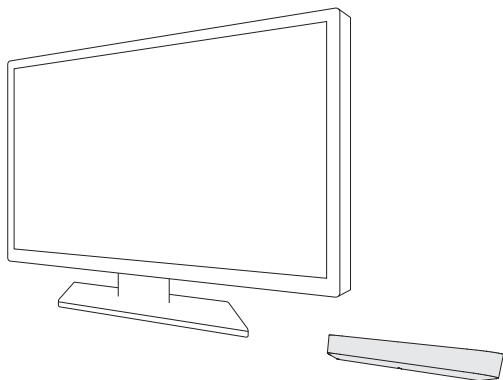
C



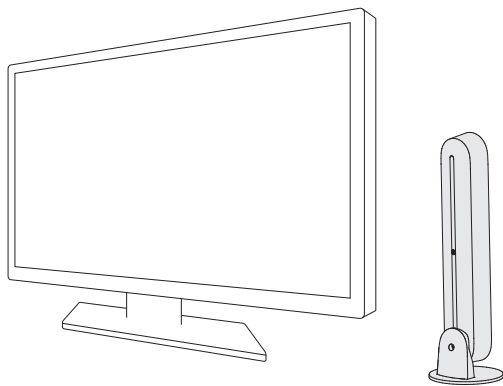
D

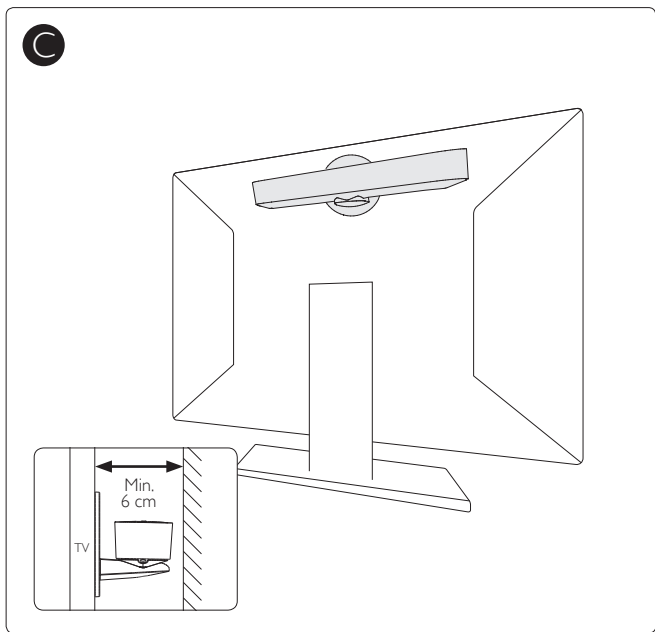
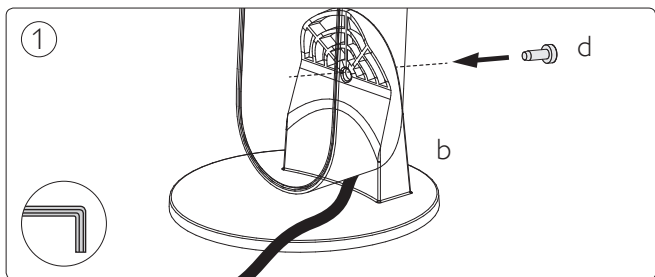


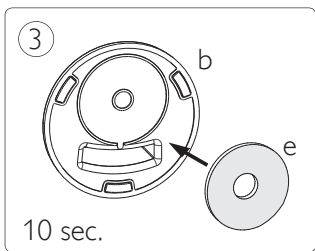
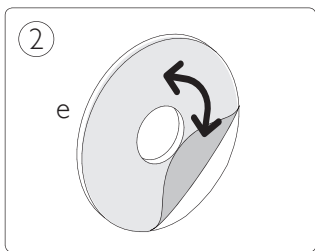
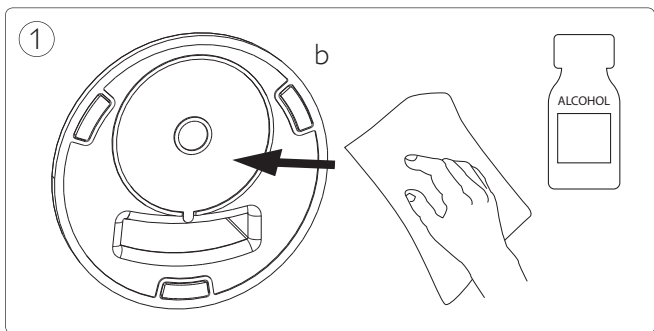
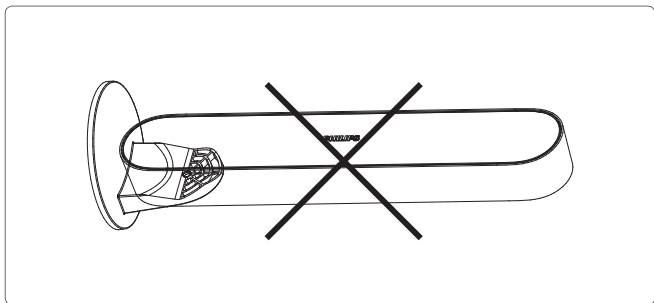
A



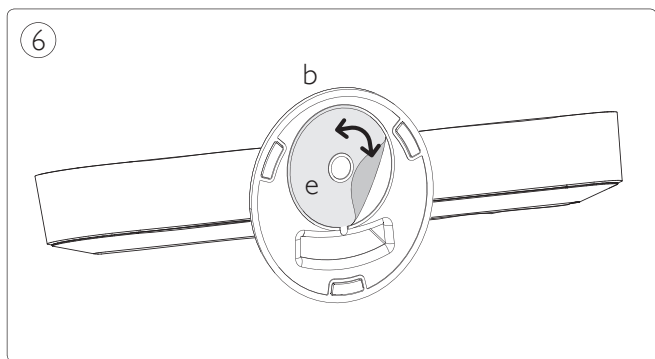
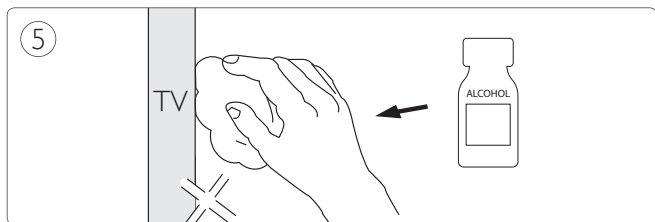
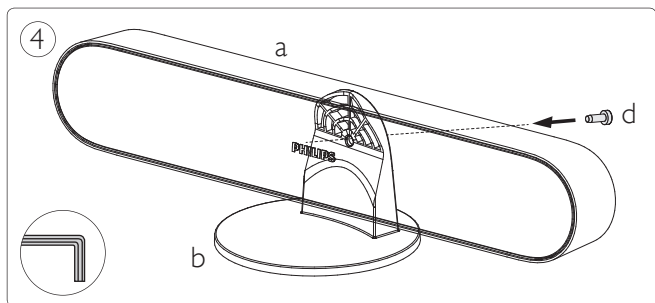
B

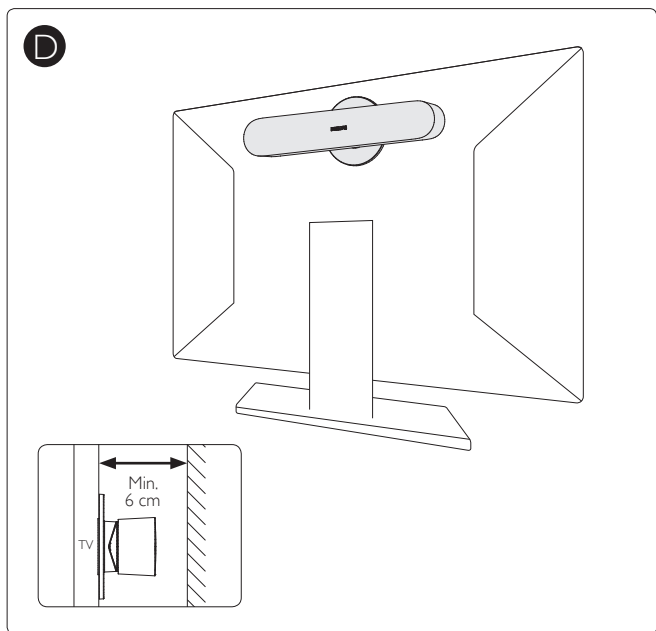
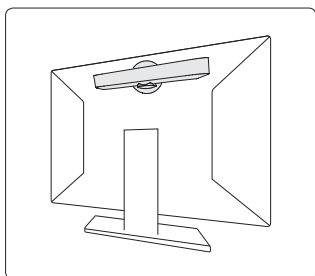
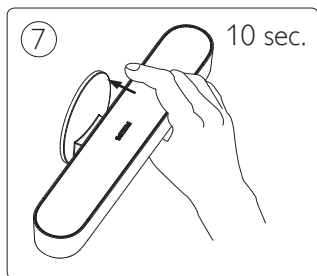


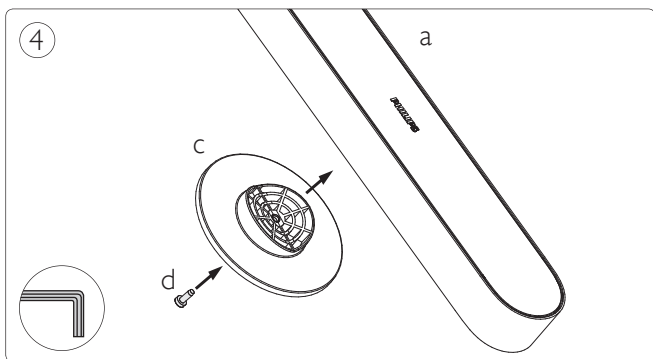
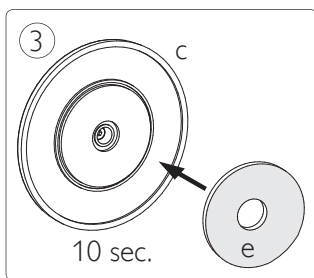
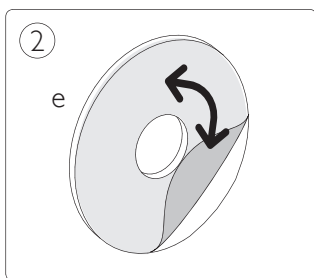
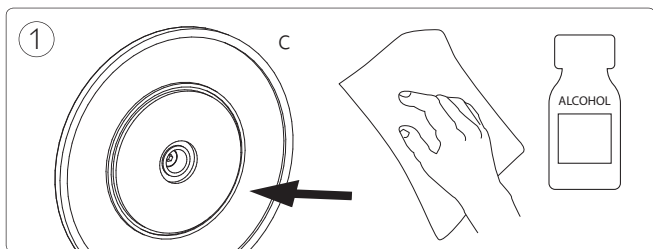


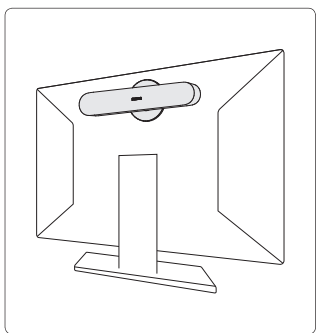
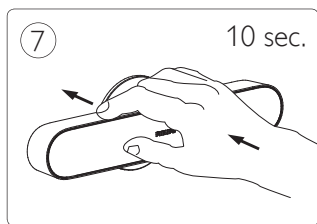
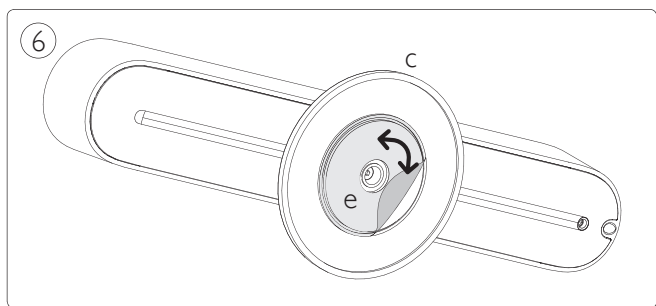
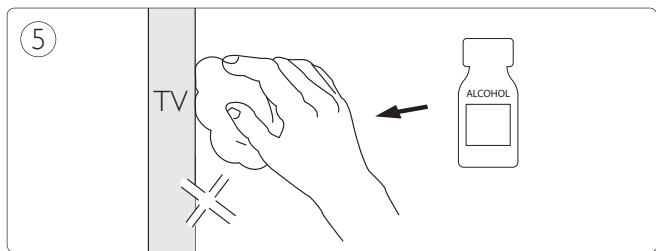


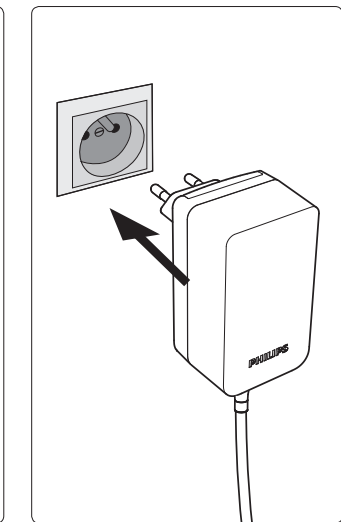
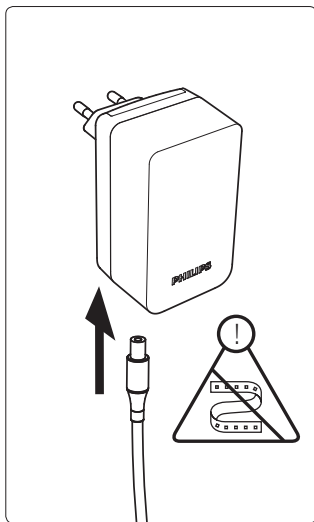
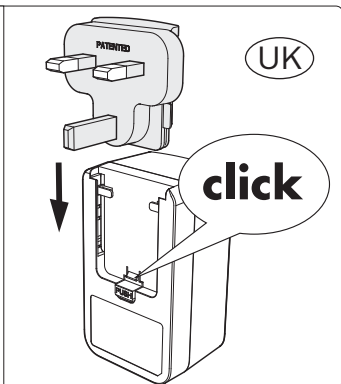
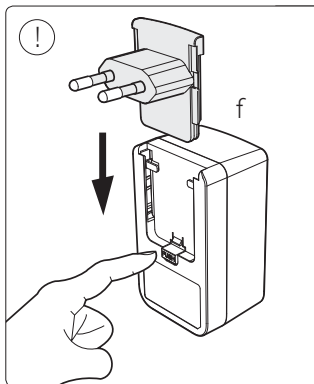


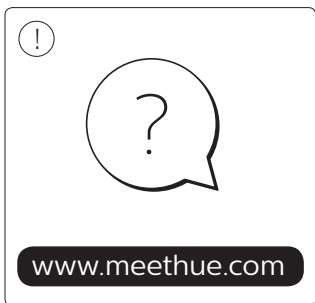
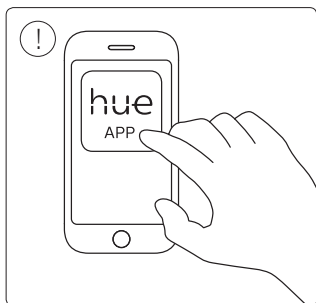
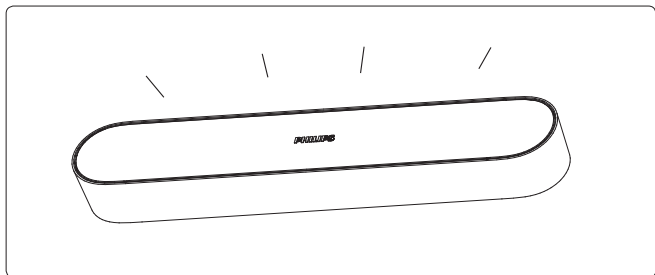















Philips Lighting Contact Centre  
Int. Business Reply Service  
I.B.R.S. / C.C.R.I. Numéro 10461  
5600 VB Eindhoven  
Pays-Bas / The Netherlands

[www.meethue.com/getstarted](http://www.meethue.com/getstarted)

[www.philips.com](http://www.philips.com)

 +800 7445 4775

440402910621

Last update: 16/07/18