



**MARQUE: BRAUN**

**REFERENCE: CJ3000**

**CODIC: 4133030**



**NOTICE**



# BRAUN

## TributeCollection

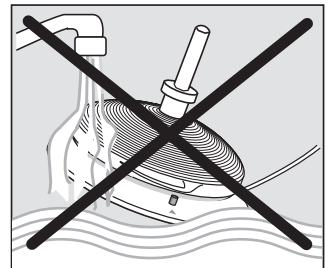
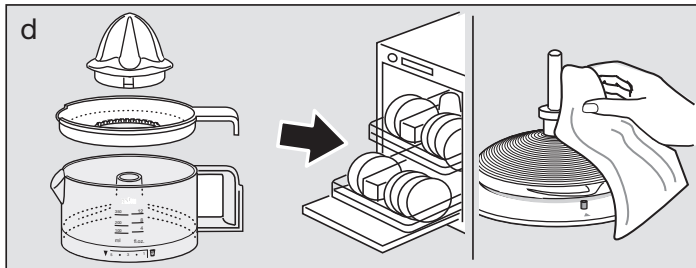
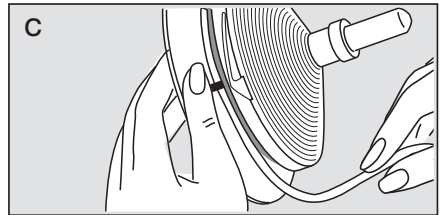
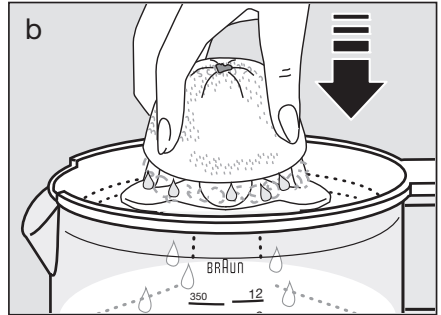
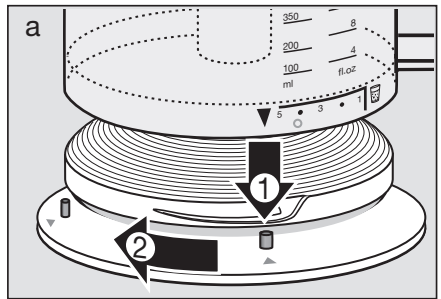
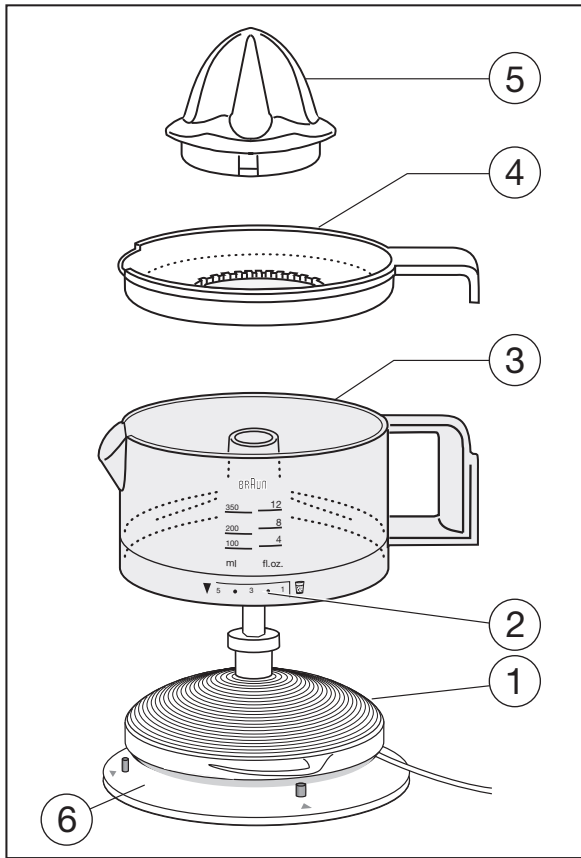
### Citrus juicer



Type 4161

[www.braunhousehold.com](http://www.braunhousehold.com)

CJ 3000



# Français

Les procédés de pointe de fabrication de nos produits réunissent au plus haut niveau, qualité, fonctionnalité et design. C'est ainsi que vous pourrez pleinement apprécier ce nouvel appareil Braun.

**Lire attentivement le mode d'emploi avant de mettre l'appareil en marche.**

## Attention

- Cet appareil peut être utilisé par des enfants de 8 ans et plus et par des personnes dont les capacités physiques, sensorielles ou mentales sont réduites, ou des personnes dénuées d'expérience ou de connaissance, si elles ont pu bénéficier, par l'intermédiaire d'une personne responsable de leur sécurité, d'une surveillance ou d'instructions préalables concernant l'utilisation de l'appareil en toute sécurité et les dangers encourus. Les enfants ne doivent pas jouer avec l'appareil. Le nettoyage et l'entretien ne doivent pas être faits par des enfants, à moins qu'ils ne soient âgés de plus de 8 ans et qu'ils ne soient sous surveillance.
- Les enfants âgés de moins de 8 ans doivent être tenus à distance de cet appareil et de son cordon d'alimentation principal.
- Toujours débrancher l'appareil quand il est laissé sans surveillance et avant de le monter, de le démonter ou de le nettoyer.
- Cet appareil a été conçu pour préparer des quantités domestiques normales.

- Avant de brancher cet appareil sur une prise de courant, vérifier que la tension du secteur correspond bien à la tension indiquée sur la plaque signalétique sous l'appareil.
- Ne pas immerger le bloc moteur (1) sous l'eau, ne pas le maintenir sous eau courante.
- Les appareils électriques Braun sont conformes aux normes de sécurité. Toute réparation sur un appareil électrique (y compris le remplacement du cordon d'alimentation) doit être effectué par un centre agréé Braun. Toute réparation effectuée par une personne non qualifiée pourrait entraîner des accidents ou blesser l'utilisateur.

## Description

- 1 Bloc moteur
- 2 Réglage de la teneur en pulpe
- 3 Récipient à jus
- 4 Passoire
- 5 Cône
- 6 Rangement du cordon d'alimentation

## Contenance maximale

350 ml

## Assemblage et démontage

Mettre en place le cône (5) dans la passoire (4), puis placer l'ensemble sur le récipient à jus (3).

Pour mettre le récipient à jus sur le bloc moteur (1), procédez comme suit :

La flèche tout à gauche du réglage de la teneur en pulpe (2) doit être positionnée au-dessus de l'une des flèches du bloc moteur (a).

Puis tourner le récipient à jus dans le sens des aiguilles d'une montre jusqu'à ce qu'il soit verrouillé sur le bloc moteur. Pour démonter l'appareil, procédez dans l'ordre inverse.

## Español

Nuestros productos están desarrollados para alcanzar los más altos standards de calidad, funcionalidad y diseño. Esperamos que de verdad disfrute de su nuevo pequeño electrodoméstico Braun.

**Lea atentamente todas las instrucciones antes de utilizar este aparato.**

### Réglage de la teneur en pulpe du fruit

La quantité de pulpe de fruit dans le jus peut être modulée à tout moment en tournant le récipient (3) à jus en fonction de l'échelle de réglage de la teneur en pulpe (2) (a):

5 = forte teneur en pulpe de fruit,

1 = faible teneur en pulpe de fruit.

### Rangement du cordon d'alimentation

Il y a un rangement pratique du cordon d'alimentation (7) sous le bloc moteur (1). Vous pouvez ne dérouler que la longueur de cordon nécessaire (c). Pour ce faire, retirer le récipient à jus du bloc moteur.

### Extraction du jus

Après assemblage de l'appareil (et réglage de la teneur en pulpe de fruit désirée), presser une moitié d'agrumes sur le cône (5), (b). Lorsque l'on commence à presser le fruit, le moteur démarre. Quand la pression exercée sur le cône cesse, le moteur s'arrête automatiquement.

Démarrer et arrêter le moteur en appuyant et en relâchant successivement la pression sur le fruit peut entraîner un changement de sens de rotation du cône et augmenter ainsi la quantité de jus extraite.

Avant de servir le jus, retirer le récipient du bloc moteur.

### Nettoyage

Avant le nettoyage, toujours débrancher l'appareil. Démontez l'appareil comme décrit plus haut. Nettoyez le bloc moteur (1) à l'aide d'un linge humide uniquement. Toutes les autres parties peuvent être nettoyées au lave-vaisselle (d).

Sujet à modification sans préavis.

A la fin de vie de votre appareil, veuillez ne pas le jeter avec vos déchets ménagers. Remettez-le à votre Centre Service agréé Braun ou déposez-le dans des sites de récupération appropriés conformément aux réglementations locales ou nationales en vigueur.



### Atención

- Este aparato puede ser utilizado por niños a partir de los 8 años y personas con capacidades físicas, sensoriales o mentales reducidas o con falta de experiencia y conocimiento si se les ha dado la supervisión o instrucciones adecuadas para el uso seguro del aparato y entienden los riesgos que implica. Los niños no deberían jugar con el aparato. Los niños no deberían realizar la limpieza y el mantenimiento del aparato a no ser que sean mayores de 8 años y lo hagan bajo supervisión.
- Los niños menores de 8 años deben mantenerse alejados del aparato y su cable principal.
- Desconecte siempre el dispositivo de la toma de corriente si lo deja desatendido y antes de los procesos de montaje, desmontaje o limpieza.
- Este electrodoméstico está diseñado para procesar cantidades normales en un hogar.
- Antes de enchufar el electrodoméstico asegúrese que el voltaje en su hogar corresponde con el que está impreso en la parte inferior del aparato.