



Cave de mise en température intégrable en colonne

NOTICE D'UTILISATION



GB – USE INSTRUCTIONS

In column wine temperature conditioning cellar

..... 28

D – GEBRAUCHSANWEISUNG

Temperier weinschrank in säuleneinbauweise

..... 53

NL – HANDLEIDING

Inbouw wijnkast voor op temperatuur brengen

..... 79

SP – MANUAL DE UTILIZACION

Bodega de puesta a temperatura integrable en columnas

..... 104

CONSIGNES DE SECURITE IMPORTANTES

- Pour votre sécurité et pour une utilisation correcte de l'appareil, avant d'installer et d'utiliser l'appareil pour la première fois, lisez attentivement cette notice, y compris les mise en garde et les conseils utiles qu'elle contient. Afin d'éviter d'endommager l'appareil et/ou de vous blesser inutilement, il est important que les personnes amenées à utiliser cet appareil aient pris entièrement connaissance de son fonctionnement ainsi que de ses fonctions de sécurité. Conservez ces consignes pour plus tard et pensez à les ranger à côté de l'appareil, afin qu'elles soient transmises avec ce dernier en cas de vente ou de déménagement. Cela permettra de garantir un fonctionnement optimal de l'appareil.
- Pour éviter tout risque de blessure, conservez cette notice. Le fabricant ne saurait en effet pas être tenu responsable en cas de mauvaise manipulation de l'appareil.

Sécurité des enfants et des autres personnes vulnérables

- Cet appareil peut être utilisé par des enfants âgés de 8 ans et plus et par des personnes à capacités réduites sur le plan physique, sensoriel ou mental, ou n'ayant pas appris à utiliser l'appareil, dans le cadre où ils sont encadrés par une personne informée et ayant conscience des risques impliqués. Les enfants ne doivent pas jouer avec l'appareil. Le nettoyage et l'entretien par l'utilisateur ne doivent pas être effectués par des enfants, sauf s'ils ont plus de 8 ans et qu'ils sont surveillés.
- Conservez tous les emballages hors de portée des enfants, car il existe un risque de suffocation.
- Si vous décidez de mettre au rebut l'appareil, débranchez-le de la prise murale, coupez le câble de connexion (aussi proche de l'appareil que vous le pouvez) et retirez la porte afin d'empêcher les enfants de jouer avec et de s'enfermer à l'intérieur.
- Si l'appareil, doté d'un joint de porte magnétique, doit être remplacé par un autre appareil doté d'un loquet sur la porte ou sur le joint, vérifiez bien que le loquet est hors d'état de fonctionner avant de vous débarrasser de l'ancien appareil. Cela évitera de transformer cet appareil en piège pour les enfants.
- Maintenir l'appareil et son cordon hors de portée des enfants de moins de 8 ans.

Sécurité générale

- ATTENTION — Cet appareil est conçu pour fonctionner dans un foyer domestique.
- ATTENTION — Ne rangez jamais de substances inflammables tels que des aérosols à l'intérieur de cet appareil, car elles pourraient s'y déverser.

- **ATTENTION** — Si le cordon d'alimentation est endommagé, vous devez le remplacer immédiatement auprès de votre fabricant, ou d'un revendeur qualifié, afin d'éviter tout risque d'électrocution.
- **ATTENTION** — Maintenez les ventilations bien ouvertes, et vérifiez bien que l'air peut circuler par les ouvertures, surtout si l'appareil est encastré dans le mur.
- **ATTENTION** — N'endommagez pas le circuit de réfrigération.
- **ATTENTION** — N'utilisez pas d'appareils électriques à l'intérieur du compartiment, sauf si ces derniers sont tolérés par le fabricant.
- **ATTENTION** — Le système réfrigérant et isolant contiennent des gaz inflammables. Lorsque vous mettez l'appareil au rebut, faites-le auprès d'un centre de collecte agréé. N'exposez jamais l'appareil aux flammes.

Liquide réfrigérant

De l'isobutane réfrigérant (R600a) est utilisé dans le circuit réfrigérant de l'appareil ; Il s'agit d'un gaz naturel hautement inflammable, et donc dangereux pour l'environnement. Pendant les transports et l'installation de l'appareil, vérifiez qu'aucun des composants du circuit de réfrigération ne soit endommagé. Le réfrigérant (R600a) est un liquide inflammable.

Attention : Risque d'incendie

Si le circuit de réfrigération était endommagé :

- Evitez les flammes nues et toute source d'inflammation.
- Ventilez bien la pièce où se trouve l'appareil.

Il est dangereux de modifier la composition de cet appareil, de quelque manière que ce soit.

Tout dommage fait au cordon peut provoquer un court-circuit, et/ou une électrocution

Sécurité électrique

- Nous ne pouvons pas être tenus pour responsables de tout incident causé par une mauvaise installation électrique.
- Le cordon d'alimentation ne doit pas être rallongé. N'utilisez ni prolongateur, ni

adaptateur, ni prise multiple.

- Vérifiez bien que la prise murale n'est pas endommagée. Une prise murale en mauvais état pourrait entraîner une surchauffe de l'appareil et son explosion.
- Vérifiez bien que vous pouvez accéder à la prise murale de l'appareil.
- Ne tirez jamais sur le câble principal.
- Ne supprimez jamais la mise à la terre.
- Si la prise murale est lâche, ne branchez pas le cordon. Il existe un risque d'électrocution ou d'incendie.
- Vous ne devez jamais utiliser l'appareil si le cache de l'éclairage intérieur n'est pas en place,
- Débranchez votre appareil avant de procéder au changement de l'ampoule,
- Cet appareil fonctionne sur un courant à phase unique de 220~240V/50Hz. L'appareil doit utiliser une prise murale reliée à la terre selon les recommandations en vigueur.
- Si le câble d'alimentation est endommagé, ne procédez pas à son remplacement mais contactez votre service après-vente.
- La prise de courant doit être facilement accessible mais hors de portée des enfants. En cas d'incertitude, adressez-vous à votre installateur.

Utilisation quotidienne

- Ne stockez jamais de substances ou de liquides inflammables à l'intérieur de l'appareil ; cela provoquerait un risque d'explosion.
- Ne faites pas fonctionner d'autres appareils électriques à l'intérieur de cet appareil (mixeurs, turbines à glace électrique, etc).
- Lorsque vous débranchez l'appareil, tenez toujours la prise dans vos mains et ne tirez pas sur le cordon.
- N'exposez pas l'appareil directement au soleil.
- L'appareil doit être tenu éloigné de bougies, luminaires et autres flammes nues, afin d'éviter les risques d'incendie.
- Cet appareil est destiné exclusivement au stockage du vin et des boissons
- L'appareil est lourd. Soyez prudent lorsque vous le déplacez.

- Si votre appareil est équipé de roulettes, rappelez-vous qu'elles servent uniquement à faciliter les petits mouvements. Ne le déplacez pas sur de plus longs trajets.
- N'utilisez jamais l'appareil ou ses éléments pour vous appuyer
- Pour éviter les chutes d'objets et empêcher de détériorer l'appareil, ne surchargez pas les compartiments de l'appareil.

Attention ! Nettoyage et entretien

- Avant tout entretien, débranchez l'appareil et coupez le courant.
- Ne nettoyez pas l'appareil avec des objets métalliques, un système à vapeur, des huiles volatiles, des solvants organiques ou des composants abrasifs.
- N'utilisez pas d'objets tranchants ou pointus pour retirer la glace. Utilisez un grattoir en plastique.

Information importante à propos de l'installation!

- Pour que les branchements électriques soient corrects, suivez bien les consignes livrées dans ce manuel.
- Déballez l'appareil et vérifiez qu'il n'est pas endommagé visuellement. Ne branchez pas l'appareil si ce dernier est endommagé. Signalez tout dommage au point de vente où vous l'avez acheté. Dans ce cas, conservez l'emballage.
- Il est recommandé d'attendre au moins quatre heures avant de brancher l'appareil au courant, afin que le compresseur soit bien alimenté en huile.
- Une bonne circulation de l'air est nécessaire, afin d'éviter les risques de surchauffe. Pour que la ventilation soit suffisante, suivez bien les consignes d'installation fournies.
- Dès que possible, évitez que l'appareil ne touche les parois murales et/ou ne soit en contact avec des éléments chauds (compresseur, condensateur) afin d'éviter les risques d'incendie. Respectez toujours bien les consignes d'installation.
- L'appareil ne doit pas être situé à côté de radiateurs ou de feux de cuisson.
- Vérifiez bien que les prises sont accessibles une fois l'appareil installé.

ÉCONOMIES D'ÉNERGIE

- Pour limiter la consommation électrique de votre appareil:
- Installez-le dans un endroit approprié (voir chapitre «Installation de votre appareil»).
- Gardez les portes ouvertes le moins de temps possible.
- Veillez au fonctionnement optimal de votre appareil en nettoyant périodiquement le condenseur (voir chapitre «Entretien courant de votre appareil»).
- Contrôlez périodiquement les joints des portes et assurez-vous qu'elles ferment toujours de manière efficace. Si ce n'est pas le cas, adressez-vous à votre service après-vente.

Dépannage

- Toute opération électrique doit être effectuée par un technicien qualifié et compétent.
- Cet appareil doit être dépanné par un Centre de Réparation Agréé, et seules des pièces d'origine doivent être utilisées.

Cet appareil est réservé à un usage domestique exclusivement. Le fabricant ne saurait être tenu responsable d'une autre utilisation.



R600a

Instructions de sécurité



Attention: N'obstruer aucune grille de ventilation de l'appareil.



Attention: Ne pas stocker de substances explosives comme les bombes d'aérosol avec un propulseur inflammables dans cet appareil.



Attention: Ne pas endommager le circuit frigorifique de l'appareil.



Attention: Les unités de réfrigération fonctionnant avec de l'isobutane (R600a), elles ne peuvent être placées dans une zone avec des sources d'ignition (par exemple, descellé contacts électriques ou lorsque le fluide frigorigène pourrait rassembler en cas de fuite). Le type de fluide frigorigène est indiqué sur la plaque signalétique de l'armoire.



Attention: Ne pas utiliser d'appareils électriques dans les compartiments de stockage des aliments de l'appareil, sauf si elles sont du type recommandé par le fabricant.

Cet appareil est conforme à toutes les directives européennes en vigueur et à leurs modifications éventuelles et est conforme notamment aux normes suivantes :

1907/2006 (REACH)

2011/65/EU (ROHS)

2006/95/CE relative à la sécurité électrique

2004/108/CE relative à la compatibilité électromagnétique

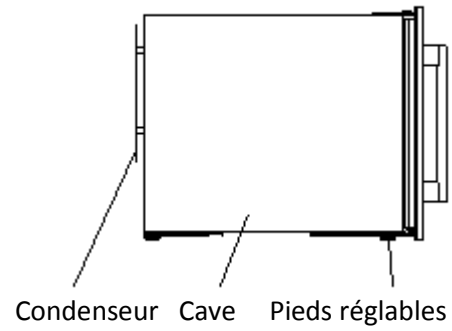
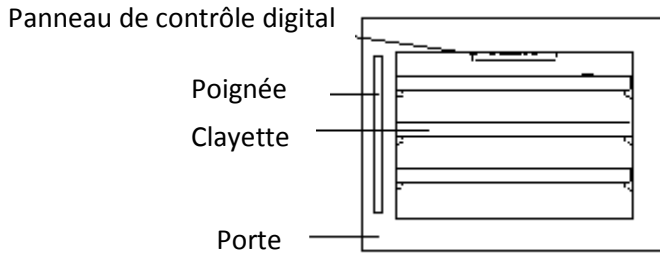
2008/48 relative au champ électromagnétique

2010/30 et 1060/2010 relative à l'étiquetage énergétique

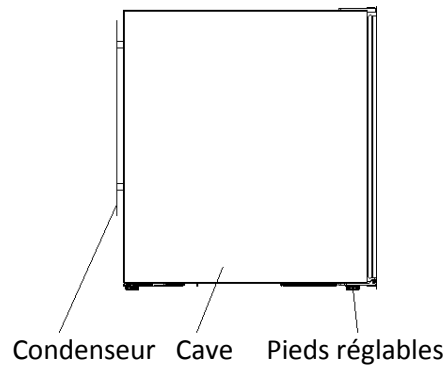
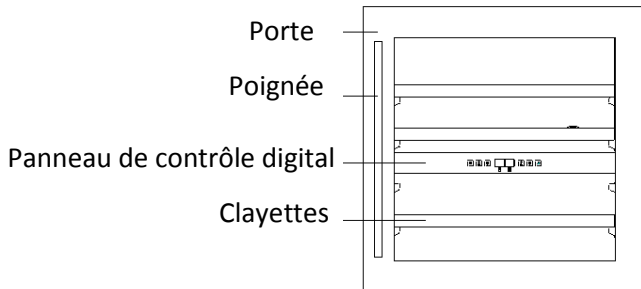


DESCRIPTIF DE VOTRE ARMOIRE A VIN

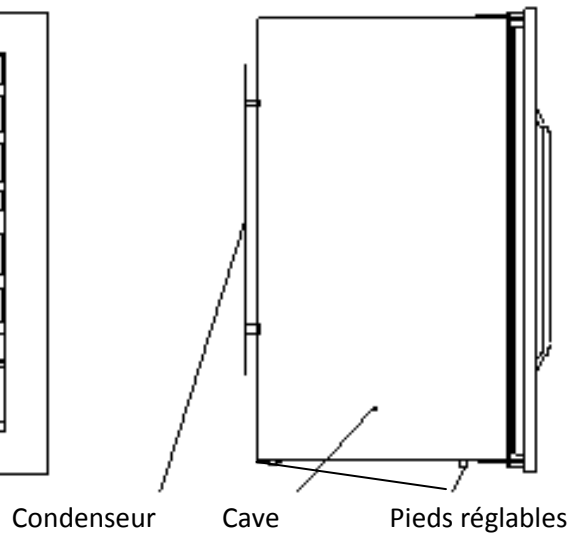
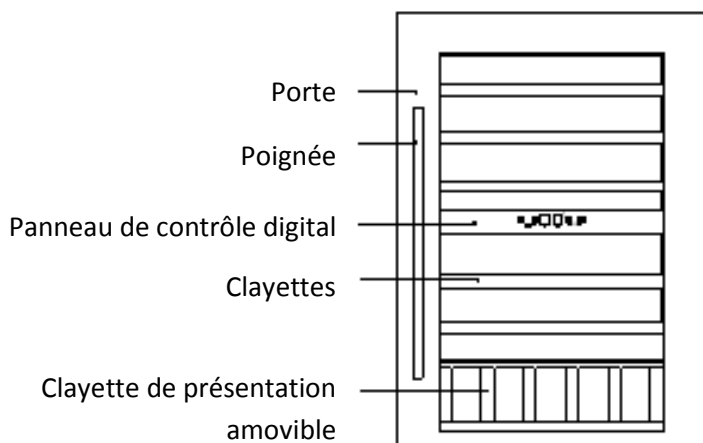
MODELE 45 cm 1 ZONE



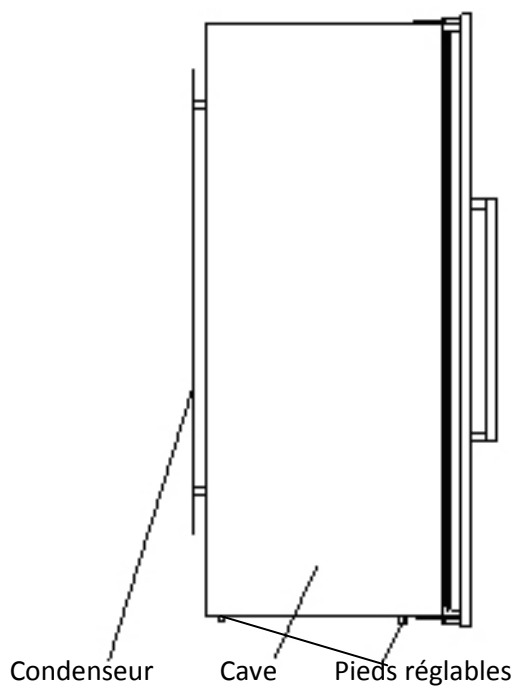
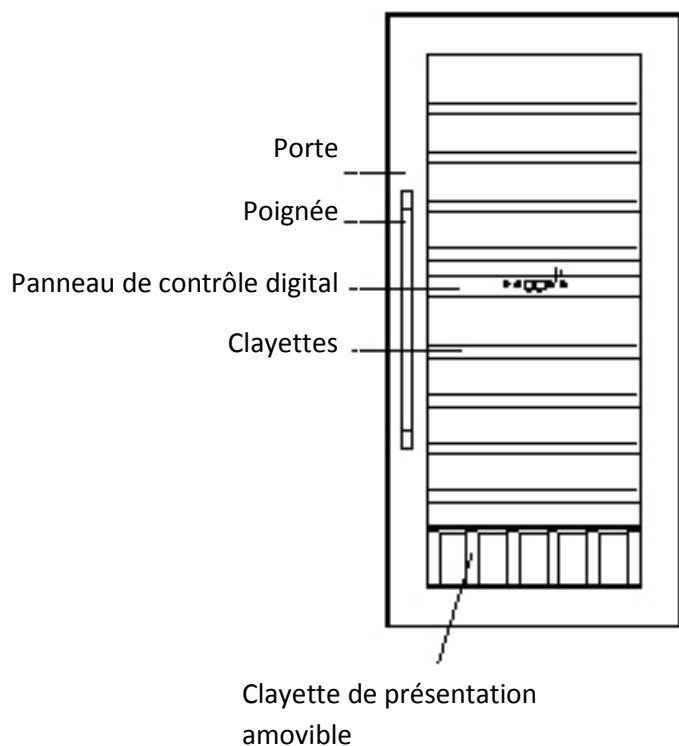
MODELE 60 cm 2 ZONES



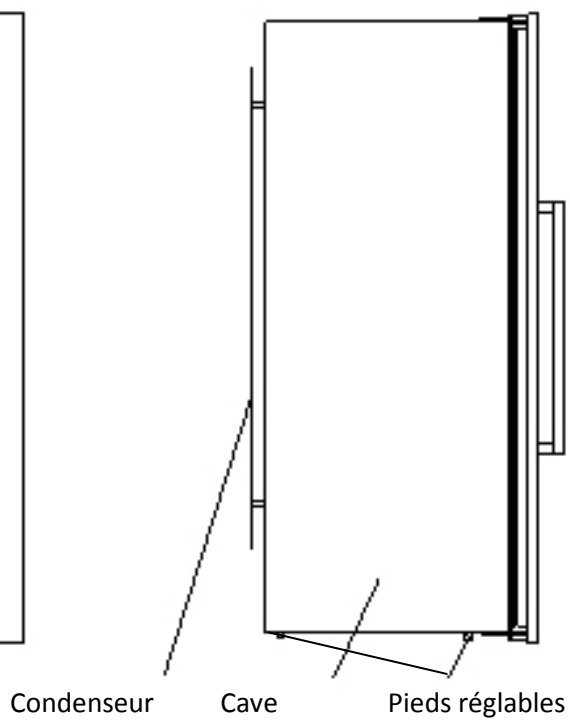
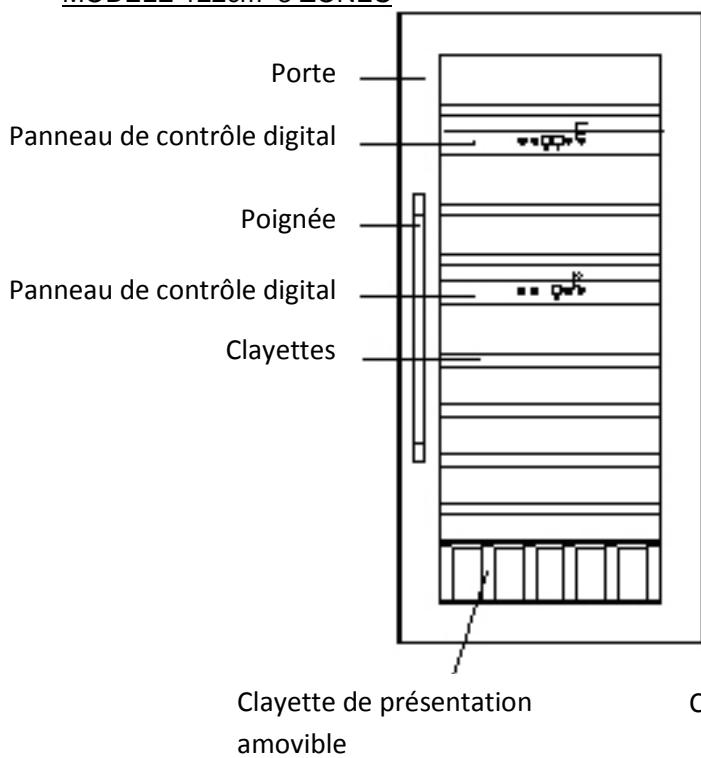
MODELE 88 cm 2 ZONES



MODELE 122cm 2 ZONES



MODELE 122cm 3 ZONES



INSTRUCTIONS D'INSTALLATION

Avant d'utiliser votre armoire à vin :

- Retirer les parties d'emballage intérieures et extérieures
- Avant de connecter votre armoire à vin à une prise électrique laissez la reposer à la verticale environ 24 heures. Ceci réduira toute possibilité de dysfonctionnement dans le circuit frigorifique causé par la manipulation de l'appareil.
- Nettoyez l'intérieur de l'armoire à l'aide d'un chiffon doux propre et sec.
- La porte de l'armoire peut être ouverte indifféremment de la droite vers la gauche ou de la gauche vers la droite au maximum à 100°.
- L'appareil est livré avec l'ouverture de porte depuis la gauche. Si vous souhaitez inverser le sens d'ouverture vers la droite, suivez les instructions « Inverser le sens d'ouverture de votre cave à vin ».

Installation de votre armoire à vin :

- Cet appareil est conçu pour être intégré dans des colonnes de cuisines équipées.
 - Cet appareil doit être positionné dans une pièce aérée et sèche.
 - Placez la cave dans un endroit assez résistant pour supporter le poids en charge pleine. Pour la mettre à niveau ajustez la hauteur des pieds réglables au dessous de la cave.
 - Pour obtenir le meilleur de votre appareil, avec la plus faible consommation d'énergie, ne placez pas votre appareil proche d'une source de chaleur (chauffage, cuisinière...) Une exposition directe aux rayons du soleil risque d'endommager le revêtement acrylique de l'appareil. Des températures ambiantes trop froides peuvent aussi altérer les performances de l'appareil.
 - Cet appareil doit être fixé grâce au profilé prévu à cet effet en partie haute et basse afin d'éviter tout risque de basculement lors de la sortie des clayettes coulissantes.
- La plage de température ambiante requise doit être comprise entre + 16°C et + 38°C**
- Si la température ambiante est inférieure ou supérieure, les performances de votre appareil peuvent en être affectées et les températures de 5 à 22° degrés peuvent ne pas être atteintes.
 - Connectez l'appareil à une prise de courant exclusive et facilement accessible. Toutes questions relatives à la puissance et/ou à la mise à la terre doivent être traitées par un personnel qualifié (électricien, service agréé)...
 - Pour éviter à l'appareil de surchauffer, assurez-vous qu'une ouverture et une ventilation adéquates sont conservées. Installez une protection thermique adaptée.
 - Une circulation libre d'air frais doit être assurée depuis et vers le système de réfrigération.

L'appareil doit être installé en accord avec les codes locaux ou nationaux relatifs à la sécurité électrique, la plomberie et l'eau.

NOTE : assurez vous que la prise d'alimentation et que le bouton marche arrêt soit facilement accessibles une fois l'appareil branché.

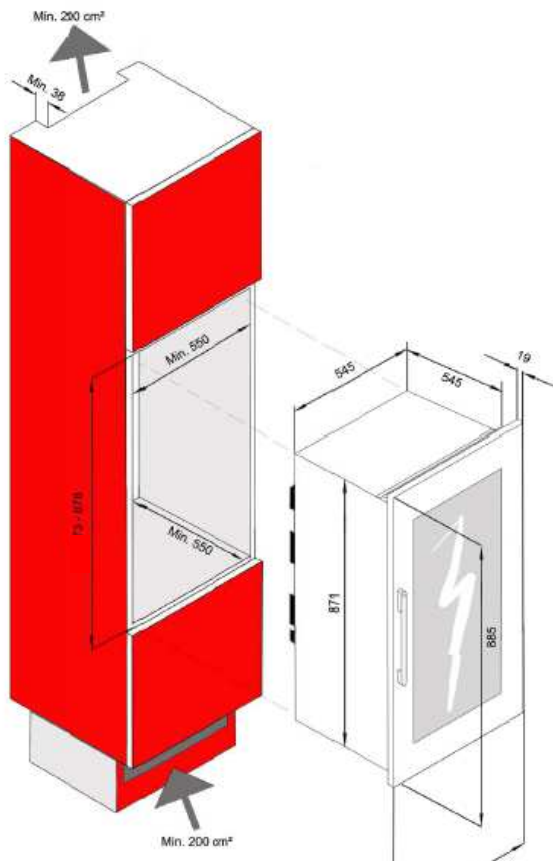
CONSIGNES D'ENCASTREMENT

La porte de la cave à vin assure une herméticité presque complète de l'installation une fois encastrée.

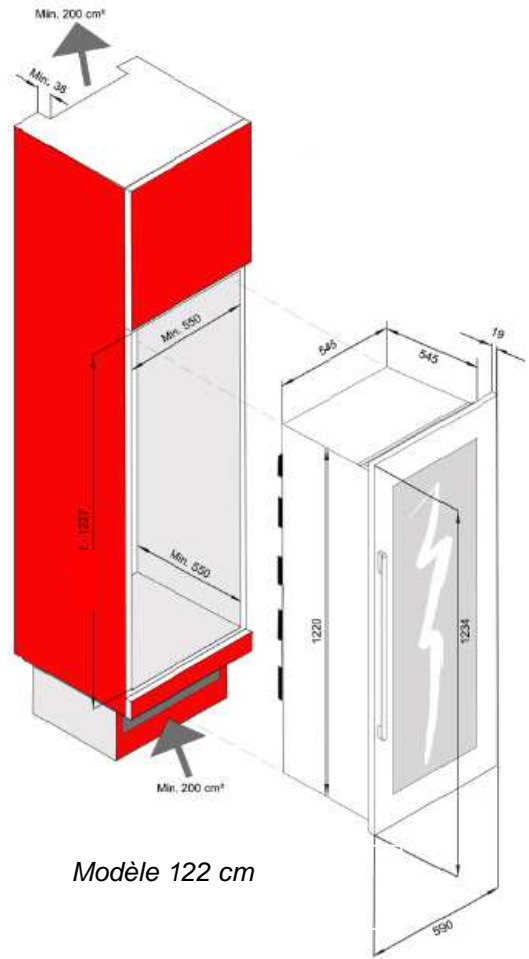
L'air chaud doit circuler de l'avant de l'appareil vers l'arrière du caisson d'encastrement pour être expulsé au-dessus. L'aération basse doit posséder une surface d'au moins 200 cm².

ATTENTION : Pour assurer un fonctionnement correct de l'appareil, les ouïes de ventilation ne doivent jamais être obstruées.

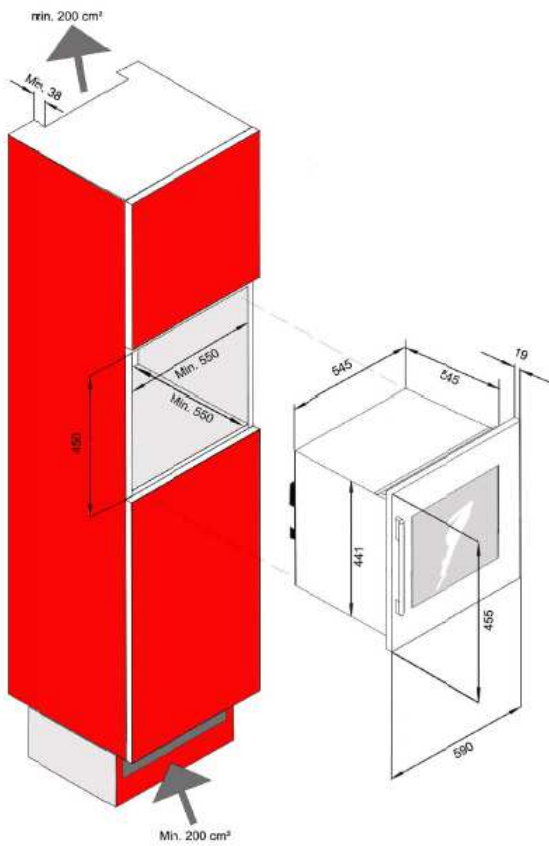
GABARITS D'ENCASTREMENT



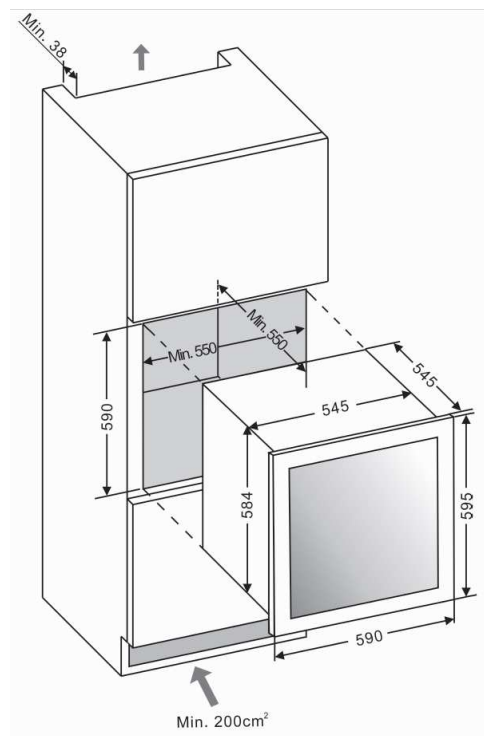
Modèle 88 cm



Modèle 122 cm



Modèle 45 cm



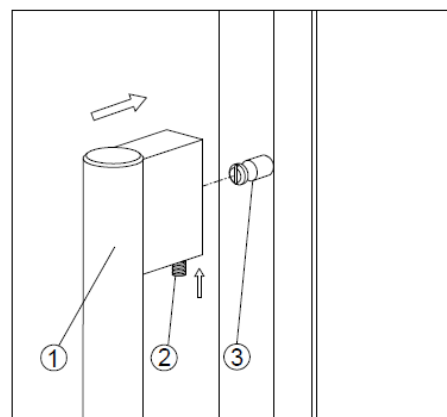
Modèle 60 cm

Attention :

- Stockez des bouteilles fermées
- Ne surchargez pas l'appareil
- N'ouvrez pas la porte plus que nécessaire
- Ne couvrez pas les clayettes avec des feuilles d'aluminium ou tout autre matériau qui pourrait empêcher une bonne circulation de l'air.
- Si la cave à vin doit être laissée vide pendant une longue période, il est suggéré de débrancher l'appareil et après un nettoyage très soigneux, de laisser la porte entrouverte pour laisser l'air circuler et prévenir la formation de moisissures et d'odeurs.

INSTALLATION DE LA POIGNEE

Attention : Ne pas serrer les vis trop fortement

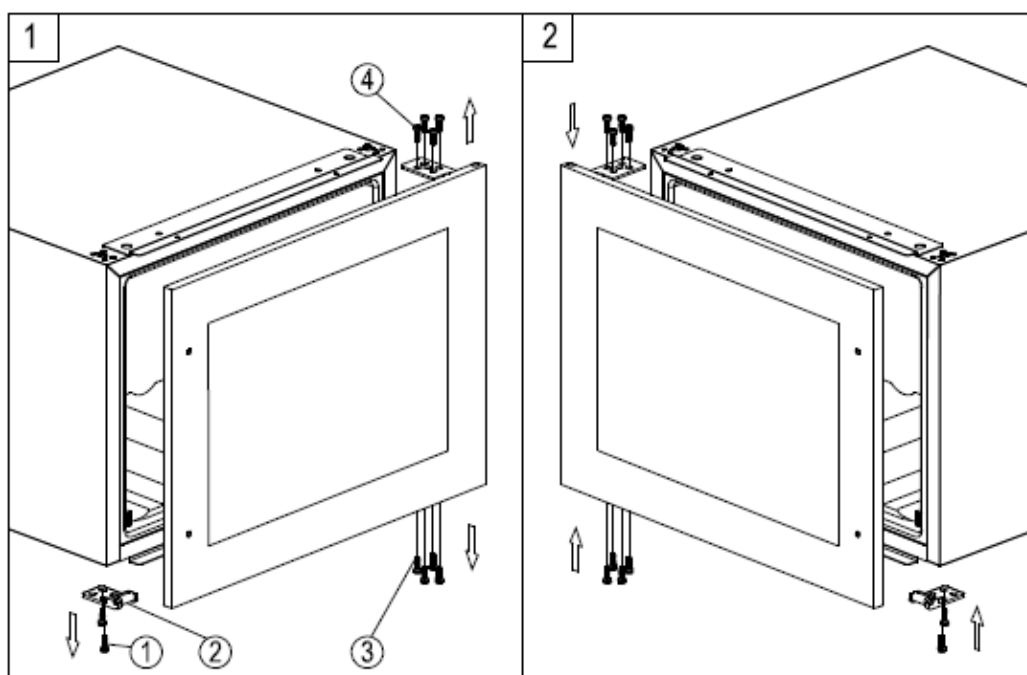


1. Positionnez la poignée (1) face aux axes de la porte (3) et serrez les vis à l'aide d'une clé Allen (2).

INVERSER LE SENS D'OUVERTURE DE LA PORTE

Si vous désirez inverser le sens d'ouverture de la porte, procédez comme suit :

Nota : toutes les parties enlevées doivent être soigneusement conservées pour le remontage de la porte.



Retirez la porte vitrée en dévissant les 8 écrous (repères 3 et 4). Manipulez la porte avec précaution et maintenez la fermement une fois les écrous retirés pour éviter toute détérioration.

Dévissez et repositionnez le support de porte (repère 2) du côté opposé.

Faites pivoter la porte sur 180° et repositionnez la porte vitrée du coté opposé. Revissez et serrez les écrous une fois la porte correctement positionnée.

FONCTIONNEMENT DE L'ARMOIRE A VIN

La plage de température ambiante où sera placée l'armoire à vin doit être comprise entre + 16°C et + 38°C

Si les températures ambiantes sont au-delà de la plage de température requise, les performances de l'appareil peuvent en être affectées, les températures souhaitées non atteintes et remettre en cause les conditions de garantie.

NOTE :

Lorsque vous utilisez pour la première fois l'appareil ou que vous le faites fonctionner après une longue période d'arrêt, il peut y avoir des différences entre les températures que vous sélectionnez et celles qui seront affichées sur l'écran. Ceci est parfaitement normal et est consécutif au délai de fonctionnement pour atteindre l'inertie. Une fois quelques heures de fonctionnement passées, tout reviendra à la normale.


Si l'appareil est débranché de la prise électrique ou subi une coupure de courant, vous devrez attendre 3 à 5 minutes avant de le redémarrer. Si vous essayez de faire fonctionner l'appareil sans attendre ce délai, il ne redémarrera pas.

PANNEAU DE CONTROLE DE L'ARMOIRE A VIN

MODELE 1 ZONE



MARCHE ARRET

Pour mettre en fonction ou arrêter l'appareil, appuyez sur le bouton  pendant au moins 5 secondes. Appuyez sur cette même touche pour arrêter l'alarme en cas de déclenchement.

LUMIERE INTERIEURE

Pour activer ou désactiver l'éclairage intérieur par LEDS


BOUTON « UP »

Pour faire augmenter la température de 1°C ou de 1°F à chaque pression

BOUTON « DOWN »

Pour faire diminuer la température de 1°C ou de 1°F à chaque pression

SELECTEUR D'AFFICHAGE °C / °F

Choisissez d'afficher les températures en degrés Celsius ou Fahrenheit. Pour choisir l'un de ces affichages appuyez sur le bouton  pendant au moins 5 secondes.


SELECTIONNER LES TEMPERATURES

- Appuyez sur les boutons « **UP** » ou « **DOWN** » pour choisir la température que vous voulez. Lorsque vous appuyez sur les deux boutons la première fois, l'afficheur de température indique la température programmée précédemment (la température programmée en usine est de 12°C/54°F).
- La température augmentera de 1°C/1°F à chaque pression sur le bouton « **UP** » ou diminuera de 1°C/1°F à chaque pression sur le bouton « **DOWN** »
- Pour vérifier la température choisie à tout instant, appuyez sur le bouton « **UP** » ou « **DOWN** » et la température choisie clignotera temporairement sur l'afficheur pendant environ 5 secondes
- La température intérieure s'affichera sur l'afficheur après ce délai

MODELE 2 ZONES



MARCHE ARRET

Pour mettre en fonction ou arrêter l'appareil, appuyez sur le bouton  pendant au moins 5 secondes. Appuyez sur cette même touche pour arrêter l'alarme en cas de déclenchement.

LUMIERE INTERIEURE



Pour activer ou désactiver l'éclairage intérieur par LEDS

BOUTON « UP »




Pour faire augmenter la température de 1°C ou de 1°F à chaque pression

BOUTON « DOWN »



Pour faire diminuer la température de 1°C ou de 1°F à chaque pression



SELECTEUR D'AFFICHAGE °C / °F

Choisissez d'afficher les températures en degrés Celsius ou Fahrenheit. Pour choisir l'un de ces affichages appuyez sur le bouton  pendant au moins 5 secondes.

SELECTIONNER LES TEMPERATURES

Votre cave à vin dispose de deux compartiments distincts. La température des compartiments haut et bas peut être choisie entre + 5 et +22°C (+40° et +72°F). Il est recommandé de régler la température du compartiment bas entre +12°C et + 22°C (55-72°F) qui est une plage idéale pour stocker des vins rouges et de régler la zone haute entre 5 et 12°C (40-55°F) plage adaptée aux champagnes et vins blancs.

IMPORTANT : LA TEMPERATURE SELECTIONNEE POUR LE COMPARTIMENT BAS DOIT TOUJOURS ETRE SUPERIEURE A CELLE DU COMPARTIMENT HAUT. POUR UNE PERFORMANCE OPTIMALE, LA DIFFERENCE ENTRE LES DEUX ZONES DOIT ETRE DE 4°C MINIMUM

- Appuyez sur les touches « **UP** » ou « **DOWN** » pour régler la température interne de chaque zone. Les températures en degrés apparaîtront dans chaque écran correspondant aux zones distinctes  pour le compartiment haut et  pour le compartiment bas.
- Lors de la première mise en service, les afficheurs indiqueront les températures préprogrammées d'usine, soit pour le compartiment haut 10°C/50°F et pour le compartiment bas 16°C/60°F
- Appuyez sur les boutons « **UP** » ou « **DOWN** » des compartiments respectifs pour choisir la température que vous voulez.
- La température augmentera de 1°C ou 1°F si vous appuyez une fois sur « **UP** » ou diminuera de 1°C/1°F si vous appuyez une fois sur le bouton « **DOWN** »

Pour voir les températures réglées de chaque zone à tout moment, touchez les boutons « **UP** » ou « **DOWN** » des compartiments respectifs, les températures programmées clignoteront temporairement sur l'afficheur pendant environ 5 secondes. Ensuite, la température réelle de chaque compartiment s'affichera.

MODELE 3 ZONES


Unité de contrôle supérieure



Unité de contrôle inférieure



MARCHE ARRET

Pour mettre en fonction ou arrêter l'appareil, appuyez sur le bouton  pendant au moins 5 secondes. Appuyez sur cette même touche pour arrêter l'alarme en cas de déclenchement.

LUMIERE INTERIEURE



Pour activer ou désactiver l'éclairage intérieur par LEDS

BOUTON « UP »




Pour faire augmenter la température de 1°C ou de 1°F à chaque pression

BOUTON « DOWN »



Pour faire diminuer la température de 1°C ou de 1°F à chaque pression

SELECTEUR D'AFFICHAGE °C / °F

Choisissez d'afficher les températures en degrés Celsius ou Fahrenheit. Pour choisir l'un de ces affichages appuyez sur le bouton  pendant au moins 5 secondes.

SELECTIONNER LES TEMPERATURES

Votre cave à vin dispose de trois compartiments distincts. Les températures de chaque compartiment peuvent être réglées séparément.

La température de chambrage du compartiment haut peut être choisie entre +11°C et +22°C (+52°F et +72°F), la température préréglée en usine est de 18°C/65°F.

La température de rafraîchissement du compartiment du milieu peut être choisie entre +5°C et +11°C (+40°F et +52°F), la température préréglée en usine est de 8°C/46°F.

La température de conservation du compartiment bas peut être choisie entre +11°C et +13°C (+52°F et +56°F), la température préréglée en usine est de 12°C/54°F.

Les compartiments du haut et du milieu se règle avec l'unité de contrôle supérieure, celui du bas par l'unité de contrôle inférieure.

- La température augmentera de 1°C ou 1°F si vous appuyez une fois sur « **UP** » ou diminuera de 1°C/1°F si vous appuyez une fois sur le bouton « **DOWN** »
- Pour voir les températures réglées de chaque zone à tout moment, touchez les boutons « **UP** » ou « **DOWN** », les températures programmées clignoteront temporairement sur l'afficheur pendant environ 5 secondes.

AFFICHEUR DE TEMPERATURE

ATTENTION : pendant le fonctionnement normal, l'afficheur de température indique la température à l'intérieur de l'armoire.

Cette température n'est pas celle que vous avez choisie et elle varie en fonction des cycles de refroidissement ou d'arrêt de l'appareil. Ces variations permettent en revanche d'obtenir en faisant la moyenne, la température que vous aurez sélectionnée.

L'afficheur de température clignotera si :


- Une température différente est programmée
- Une température dans l'un des compartiments est 5°C au-delà de celle programmée initialement. Le clignotement permet d'être alerté dans le cas où la température augmenterait ou diminuerait anormalement.

ALARME DE TEMPERATURE


Une alarme se met en fonctionnement et l'afficheur se met à clignoter en cas :


- Augmentation ou de baisse brutale de la température ou lorsque la température sort de l'intervalle préconisé
- En cas de forte divergence entre la température programmée et la température réelle
- En cas de coupure de courant prolongée
- Lorsque trop de bouteilles sont introduites dans la cave en même temps
- Lorsque la porte n'est pas fermée correctement

ALARME DE LA PORTE



Une alarme se met en fonctionnement et l'afficheur se met à clignoter en cas de fermeture incorrecte de la porte pendant une durée supérieure à 60s. Une fois la température paramétrée atteinte, l'alarme cesse de fonctionner et l'afficheur arrête de clignoter. Cependant, en cas de nuisance sonore, vous pouvez désactiver l'alarme sonore en appuyant une fois sur la touche . L'afficheur continuera de clignoter jusqu'à obtention de la température réglée et l'alarme se réactivera automatiquement.

LUMIERE INTERIEURE

Le fait d'appuyer sur la touche  vous permet de choisir deux modes d'éclairage :

- Un mode d'allumage temporaire. La lumière s'allume lors de l'ouverture de la porte et s'éteint à la fermeture de celle-ci. Cet allumage est le mode par défaut.
- Un mode d'allumage permanent. La lumière reste allumée en permanence. Pour éteindre, appuyez de nouveau sur la touche .

FROID VENTILE/ MODE SILENCE

Les caves sont conçues pour préserver vos vins dans de parfaites conditions sur de longues périodes en toute sécurité. Toutefois, les systèmes à froid ventilé peuvent occasionner des nuisances sonores, c'est la raison pour laquelle le mode silence est le réglage usine par défaut. Ainsi, vous avez la possibilité de désactiver le mode silence pour basculer sur le mode froid ventilé en appuyant 5s sur la touche . La cave émettra 5 signaux sonores pour confirmer le passage en mode froid ventilé. A l'inverse pour désactiver le mode froid ventilé et revenir au mode silence par défaut, maintenez la touche  pendant 5s. La cave émettra 3 signaux sonores pour confirmer le passage en mode silence.

MODES

MODE SABBATH

Le mode Sabbath est disponible pour le respect de certaines fêtes religieuses. Ce mode éteint les afficheurs, lumière intérieure et les alarmes sonores et les empêche de se déclencher. Les systèmes de refroidissement sont toujours actifs. Pour lancer le mode sabbat, appuyez sur les touches POWER et LIGHT en même temps pendant au moins 5 secondes. Le voyant lumineux clignote quatre fois et confirme que le mode Sabbath est activé. Le mode Sabbath sortira automatiquement après 96 heures.

MODE DEMO ECO

Le mode Démo Eco peut être activé durant la présentation de l'appareil lors d'expositions ou dans des salles de vente. En mode Démo Eco, le compresseur et tous les ventilateurs sont éteints. En appuyant sur les touches "UP" et "DOWN" (Les contrôles de la zone inférieure de la double zone et trois modèles de zone) et « LUMIERE » légèrement et en même temps pendant au moins 5 secondes, le voyant clignote cinq fois pour confirmer l'entrée et l'unité fonctionnera en mode Eco Démo. Démo mode Eco peut être quittée en répétant le processus ci-dessus.

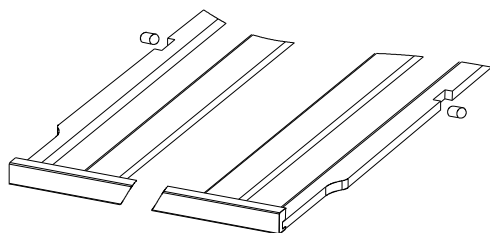
CLAYETTES

- Pour éviter d'endommager le joint de porte, assurez-vous que la porte est totalement ouverte lorsque vous tirez les clayettes hors de leur compartiment.
- Pour un accès aisé aux bouteilles, tirez seulement les clayettes d'environ 1/3 de leur profondeur. Les clayettes sont équipées d'un arrêt de sécurité pour éviter de les tirer trop loin lorsqu'elles sont chargées.

ENTRETIEN ET MAINTENANCE

Retrait des clayettes

Pour retirer n'importe quelle clayette du rail, déplacer la clayette jusqu'à ce que les découpes de celles-ci soient alignées avec les arrêts plastique. Soulevez la clayette. Assurez-vous de bien repositionner la clayette lorsque vous la remettez en place



LE SYSTEME D'HUMIDIFICATION

Les appareils non équipés de filtre à charbon, sont munis d'un bac qui maintient un niveau correct d'humidité. Si l'humidité est trop basse, remplissez le niveau du réservoir aux $\frac{3}{4}$ de sa capacité. Vérifiez le niveau d'eau de temps en temps et ajoutez de l'eau si nécessaire. Veillez à ce que le bac contienne toujours de l'eau.

Conçu par des spécialistes pour des œnophiles, CLIMADIFF a donc pris en compte la sensibilité des bouchons à une humidité ambiante trop basse. C'est pourquoi le bac est à placer sur la clayette du haut afin d'apporter une humidité minimale. Attention à contrôler le niveau d'eau si vous stockez vos vins sur une longue période et que vous ne dédiez pas l'appareil à leur mise à température de service uniquement (avec des rotations rapides de vos bouteilles).

Assurez-vous que le bac est bien fixé pour éviter tout renversement de liquide.

CHARGEMENT

Les quantités maximales de chargement annoncées de bouteilles sont données à titre indicatif en configuration usine, ne sont pas contractuelles, et permettent (comme les litrages des réfrigérateurs) d'avoir une estimation rapide de la taille de l'appareil.

Elles correspondent à des tests effectués avec une bouteille étalon : la bouteille de type « bordelaise tradition en 75 cl » (la normalisation reconnaît pour chaque forme de bouteille, une origine géographique : bordelaise, bourguignonne, provençale, etc... et un type : tradition, lourde, allégée, flûte, etc..., comportant chacune des diamètres et des hauteurs propres.

Dans la réalité, on pourrait ranger, à l'extrême, plus de bouteilles en empilage monotype et sans clayettes mais une « cave variée » se constitue d'une grande variété de bouteilles et l'aspect « pratique » de la gestion quotidienne d'une cave limite son chargement. Vous en chargerez donc probablement un peu moins que le maxima annoncé.

Tout ajout de clayette supplémentaire réduit la capacité de chargement.

EXEMPLES DE TEMPERATURES DE SERVICE

(A respecter lors de vos dégustations pour éviter de passer à côté de la richesse des arômes de vos vins !)

Les opinions varient, la température ambiante également mais beaucoup s'accordent sur :

Grands vins de Bordeaux – Rouges	16 – 17°C
Grands vins de Bourgogne – Rouges	15 – 16°C
Grands crus de vins blancs secs	14 – 16°C
Rouges légers, fruités, jeunes	11 – 12°C
Rosés de Provence, vins de primeur	10 – 12°C
Blancs secs et vins de pays rouges	10 – 12°C
Vins de pays blancs	8 – 10°C
Champagnes	7 – 8°C
Vins liquoreux	6°C

DEGIVRAGE CONDENSATION

Votre appareil est équipé d'un cycle automatique de dégivrage. Pendant l'arrêt du cycle de refroidissement, les surfaces réfrigérées de l'appareil dégivrent automatiquement. L'eau de dégivrage ainsi récupérée est évacuée vers un bac d'évaporation des condensas qui est situé à l'arrière de l'appareil près du compresseur. La chaleur produite par le compresseur évapore ensuite les condensas récupérés dans le bac.

ENTRETIEN

Avant de nettoyer votre appareil (opération à faire régulièrement), débranchez l'appareil en retirant la prise de courant ou en débranchant le fusible dont elle dépend. Retirez tous les éléments internes (clayettes, etc...)

Nous vous conseillons avant la première utilisation et de façon régulière de nettoyer l'intérieur comme l'extérieur (face avant, latérales et dessus) avec un mélange d'eau tiède et de produit de lavage doux. Rincez à l'eau pure, laissez sécher totalement avant de rebrancher. N'utilisez ni solvants, ni agents abrasifs.

Lavez les clayettes avec une solution détergente douce puis séchez avec un chiffon sec et doux.

Lors de la première mise sous tension, des odeurs résiduelles peuvent subsister. Dans ce cas, faites fonctionner l'appareil à vide pendant quelques heures, en demandant la température la plus froide. Le froid annihilera ces odeurs possibles.

QUE FAIRE EN CAS DE COUPURE DE COURANT ?

La majorité des coupures de courant sont résolues pendant une courte période. Une coupure de 1 ou 2 heures n'affectera pas les températures de votre armoire à vins. Afin de protéger vos vins pendant les coupures de courant, pensez à minimiser le nombre d'ouvertures de porte. Pour des coupures de courant de très longue durée, prenez les mesures nécessaires pour protéger votre vin.

En cas de coupure de courant, l'appareil conserve en mémoire les températures réglées. Lors de la remise en service de l'appareil, il est donc inutile de reprogrammer les températures de la cave.

STOCKAGE DE VOTRE CAVE A VINS

Si vous êtes amené à ne pas utiliser votre appareil pendant de courtes périodes, laissez le panneau de commande à ses réglages habituels.

Pendant un arrêt prolongé :

- Enlevez les bouteilles contenues dans l'appareil
- Débranchez l'appareil de la prise de courant
- Nettoyez soigneusement l'intérieur et l'extérieur de l'appareil
- Laissez la porte ouverte pour éviter la formation de condensas, odeurs, moisissures.

SI VOUS DEVEZ DEPLACER VOTRE CAVE A VINS

Enlevez toutes les bouteilles présentes dans la cuve et fixez les éléments mobiles.

Pour éviter d'endommager les vis de mise à niveau des pieds, vissez-les à fonds dans leur base.

Scotchez la porte fermée.

Déplacez l'appareil en position verticale. Protégez-le avec des couvertures ou autre protection similaire.

ECONOMIES D'ENERGIE

- L'appareil doit être placé dans un local frais (mais au dessus de +16°C), loin de toute source de chaleur (autres appareils ménager) et d'une exposition directe au soleil.
- Le local où est placé l'appareil doit être ventilé. Ne couvrez jamais les aérations.
- N'ouvrez pas plus la porte que nécessaire.

EN CAS DE PANNE

Malgré tout le soin que nous apportons à nos fabrications, une panne n'est jamais totalement exclue. Avant de contacter le Service Après-vente de votre revendeur, vérifiez néanmoins que :

- la prise de courant est toujours en place
- Il n'y a pas de coupure de courant
- Que la panne n'a pas pour origine l'une de celles décrites dans le tableau en fin de ce manuel.

IMPORTANT : Si le cordon d'alimentation fourni est endommagé, il doit être remplacé par le fabricant, un service agréé de la marque ou du revendeur. Dans tous les cas, il doit être remplacé par un personnel qualifié pour éviter tout risque de blessure.

Si ces contrôles ne donnent rien, contactez alors le service après vente de votre revendeur.

ATTENTION ! DEBRANCHEZ LA PRISE MURALE AVANT TOUTE OPERATION D'ENTRETIEN OU REPARATION !

ENVIRONNEMENT

Ce produit est conforme à la Directive DEEE 2002/96/CE.



Le symbole de poubelle barrée apposé sur l'appareil indique que ce produit devra être, à la fin de sa vie utile, traité séparément des autres déchets domestiques.

Il devra donc être apporté dans un centre de collecte sélectif pour les appareils électriques et/ou électroniques ou bien, si vous achetez un appareil équivalent, au revendeur de ce nouvel appareil.

L'utilisateur est responsable d'apporter l'appareil en fin de vie aux structures de collecte appropriées. Une collecte sélective et adéquate visant à envoyer l'appareil inutilisé au recyclage, au traitement et à une élimination compatible avec l'environnement, contribue à éviter les effets négatifs possibles sur l'environnement, sur la santé et favorise le recyclage des matériaux dont le produit est composé.

Pour obtenir des renseignements plus détaillés sur les systèmes de collecte disponibles, s'adresser au service local d'élimination des déchets ou bien au magasin où l'appareil a été acheté

AVERTISSEMENT :

Dans un souci d'amélioration constante de nos produits, nous nous réservons la possibilité de modifier les caractéristiques techniques sans préavis.

Les garanties des produits de la marque CLIMADIFF sont exclusivement énoncées par les distributeurs que nous avons choisis. Aucun élément des présentes ne peut être interprété comme une garantie supplémentaire.

La société CLIMADIFF ne peut être tenu responsable des erreurs ou des omissions techniques et de rédaction dans les présentes. Document non contractuel.

PROBLEMES ET SOLUTIONS

Vous pouvez résoudre beaucoup de simples problèmes de votre cave à vin, en évitant de faire appel à votre service après vente. Essayez avec les suggestions ci-dessous !.

PROBLEMES	CAUSES POSSIBLES
La cave ne démarre pas.	La prise n'est pas branchée. Le bouton marche/arrêt est sur la position arrêt. Le fusible a sauté au niveau de votre installation électrique.
La cave ne refroidit pas assez.	Contrôlez la température choisie. La température externe est au delà de la température d'application de la cave. La cave est ouverte trop souvent. La porte n'est pas bien fermée. Le joint de la porte n'est pas étanche.
Le compresseur démarre et s'arrête fréquemment.	La température externe est élevée. Une grosse quantité de bouteilles a été mise dans la cave. La cave est ouverte fréquemment. La porte n'est pas bien fermée. Le réglage n'a pas été fait correctement. Le joint de la porte n'est pas étanche.
La lumière ne fonctionne pas.	La prise n'est pas branchée. Le fusible a sauté au niveau de votre installation électrique. Le LED est hors service. Le bouton de la lumière est sur arrêt.
Vibrations.	Contrôlez et assurez vous que la cave soit bien au niveau.
La cave semble faire beaucoup de bruit.	Un bruit qui ressemble à de l'eau qui circule est produit par le gaz réfrigérant, ce qui est normal. En fin de cycle du compresseur, il est possible d'entendre un bruit d'eau qui circule. Des contractions et des expansions des parois internes peuvent provoquer des claquements. La cave n'est pas à niveau.
La porte ne se ferme pas bien.	La cave n'est pas à niveau. Le joint de la porte est sale ou abîmé. Les clayettes ne sont pas bien positionnées. Une partie du contenu empêche la porte de se fermer.
Code erreur "E1" or "E2".	La sonde est défectueuse

ANNEXE 1

Modèle	Marque: AVINTAGE Référence: AV24XI-1 Catégorie d'appareil de réfrigération ménager : 2
Alimentation	220-240V,50Hz
Dimension (LxPxH cm)	59X60.8X45.5
Poids (kg)	27
Classe d'efficacité énergétique	B
Consommation d'énergie annuelle (AEC)	Consommation d'énergie de 190 kWh par an calculée sur la base du résultat obtenu pour 24h dans des conditions d'essai normalisées. La consommation d'énergie réelle dépend des conditions d'utilisation et de l'emplacement de l'appareil.
Volume utile des compartiments (l)	65
Dégivrage	Dégivrage automatique
Classe climatique	Classe climatique : ST Cet appareil est conçu pour être utilisé à une température ambiante comprise entre 16°C (température la plus basse) et 38°C (température la plus haute)
Emissions acoustiques dans l'air en dB(A) re 1pW	44dB
Type d'installation	Intégrable

Cet appareil est destiné uniquement au stockage du vin.

ANNEXE 2

Modèle	Marque: AVINTAGE Référence: AV45XDZI-1/AV46CDZI-1 Catégorie d'appareil de réfrigération ménager : 2
Alimentation	220-240V,50Hz
Dimension (LxPxH cm)	59X60.8X88.5
Poids (kg)	45
Classe d'efficacité énergétique	B
Consommation d'énergie annuelle (AEC)	Consommation d'énergie de 195 kWh par an calculée sur la base du résultat obtenu pour 24h dans des conditions d'essai normalisées. La consommation d'énergie réelle dépend des conditions d'utilisation et de l'emplacement de l'appareil.
Volume utile des compartiments (l)	146
Dégivrage	Dégivrage automatique
Classe climatique	Classe climatique : ST Cet appareil est conçu pour être utilisé à une température ambiante comprise entre 16°C (température la plus basse) et 38°C (température la plus haute)
Emissions acoustiques dans l'air en dB(A) re 1pW	44dB
Type d'installation	Intégrable

Cet appareil est destiné uniquement au stockage du vin.

ANNEXE 3

Modèle	<p>Marque: AVINTAGE</p> <p>Référence: AV60CDZ</p> <p>Catégorie d'appareil de réfrigération ménager : 2</p>
Alimentation	220-240V,50Hz
Dimension (LxPxH cm)	59 x 60.8 x 59.5
Poids (kg)	32
Classe d'efficacité énergétique	A
Consommation d'énergie annuelle (AEC)	Consommation d'énergie de 142 kWh par an calculée sur la base du résultat obtenu pour 24h dans des conditions d'essai normalisées. La consommation d'énergie réelle dépend des conditions d'utilisation et de l'emplacement de l'appareil.
Volume utile des compartiments (l)	80
Dégivrage	Dégivrage automatique
Classe climatique	<p>Classe climatique : N</p> <p>Cet appareil est conçu pour être utilisé à une température ambiante comprise entre 16°C (température la plus basse) et 32°C (température la plus haute)</p>
Emissions acoustiques dans l'air en dB(A) re 1pW	39dB
Type d'installation	Intégrable

Cet appareil est destiné uniquement au stockage du vin.

ANNEXE 4

Modèle	<p>Marque: AVINTAGE</p> <p>Référence: AV79XDZI-1/AV80CDZI-1</p> <p>Catégorie d'appareil de réfrigération ménager : 2</p>
Alimentation	220-240V,50Hz
Dimension (LxPxH cm)	59X60.8X123.4
Poids (kg)	57
Classe d'efficacité énergétique	C
Consommation d'énergie annuelle (AEC)	Consommation d'énergie de 263 kWh par an calculée sur la base du résultat obtenu pour 24h dans des conditions d'essai normalisées. La consommation d'énergie réelle dépend des conditions d'utilisation et de l'emplacement de l'appareil.
Volume utile des compartiments (l)	215
Dégivrage	Dégivrage automatique
Classe climatique	<p>Classe climatique : ST</p> <p>Cet appareil est conçu pour être utilisé à une température ambiante comprise entre 16°C (température la plus basse) et 38°C (température la plus haute)</p>
Emissions acoustiques dans l'air en dB(A) re 1pW	44dB
Type d'installation	Intégrable

Cet appareil est destiné uniquement au stockage du vin.

ANNEXE 5

Modèle	Marque: AVINTAGE Référence: AV93X3ZI-1 Catégorie d'appareil de réfrigération ménager : 2
Alimentation	220-240V,50Hz
Dimension (LxPxH cm)	59X60.8X123.4
Poids (kg)	60
Classe d'efficacité énergétique	E
Consommation d'énergie annuelle (AEC)	Consommation d'énergie de 347 kWh par an calculée sur la base du résultat obtenu pour 24h dans des conditions d'essai normalisées. La consommation d'énergie réelle dépend des conditions d'utilisation et de l'emplacement de l'appareil.
Volume utile des compartiments (l)	206
Dégivrage	Dégivrage automatique
Classe climatique	Classe climatique : ST Cet appareil est conçu pour être utilisé à une température ambiante comprise entre 16°C (température la plus basse) et 38°C (température la plus haute)
Emissions acoustiques dans l'air en dB(A) re 1pW	44dB
Type d'installation	Intégrable

Cet appareil est destiné uniquement au stockage du vin.

IMPORTANT SAFEGUARDS

For your own safety and for the proper utilisation of the appliance, read this manual carefully, including the warnings and recommendations, before installing the appliance and using it for the first time. In order to avoid damage to the appliance and/or personal injury, persons using the appliance should be fully familiar with its operation and safety functions. Keep these recommendations close to the appliance, for future reference, and ensure that the document is transferred with the appliance, if it is sold or in the case of moving. This will ensure optimum operation of the appliance.

To avoid any risk of injury, keep this manual. The manufacturer declines any liability whatsoever in the case of operating/handling errors concerning the appliance.

Safety of children and other vulnerable persons

- This appliance may be used by children aged 8 years and above, and by persons who are physically, sensorially or mentally handicapped, or who have not learned to use the appliance, providing they are supervised by a person familiar with the appliance and who is aware of the risks involved. Children should not be allowed to play with the appliance. User cleaning and servicing operations should not be carried out by children, unless they are more than 8 years old and are supervised.
- Keep all packaging out of the reach of children, as there is a risk of suffocation.
- If you decide to scrap the appliance, disconnect it from the wall socket, cut the connection cable (as close to the appliance as possible) and remove the door, in order to prevent children playing with it, with the resulting risk of electric shock or being trapped inside.
- If an appliance with a magnetic door seal is being replaced by another appliance with a latch on the door or on the seal, ensure that the latch is disabled before selling or scrapping the old appliance. This will prevent the appliance from being transformed into a trap for children.
- Keep the appliance and its power cable out of reach of children less than 8 years old.

General safety

- CAUTION — This appliance is designed for home use.
- CAUTION — Never store inflammable substances, such as aerosols, inside the appliance, as they could leak or release fluids.
- CAUTION — A damaged power cable should be immediately replaced by the manufacturer or by a qualified retailer, in order to avoid any risk of electric shock.

- CAUTION — Keep the ventilation openings well open and ensure that air can circulate, especially if the appliance is recessed into a wall.
- CAUTION — Do not damage the refrigerating circuit.
- CAUTION — Do not use electrical appliances inside the compartment, unless they are tolerated by the manufacturer.
- CAUTION — The refrigerating and insulating systems contain inflammable gases. When the appliance is scrapped, it should be deposited at an accredited collection centre. Do not expose the appliance to fire.

Refrigerating fluid

The refrigerating circuit in the appliance uses refrigerating isobutane (R600a), which is a highly inflammable natural gas and is therefore dangerous for the environment. When transporting or installing the appliance, ensure that no element of the refrigerating circuit is damaged. The refrigerating fluid (R600a) is inflammable.

Caution: Fire risk

If the refrigerating circuit is damaged:

- Avoid open flames or any source of combustion.
- Ensure that the room in which the appliance is installed is well ventilated.

It is dangerous to change the specification of the appliance in any way whatsoever.

Damage to the power cable may cause a short circuit and/or electric shock.

Electrical safety

- We decline any liability in respect of incidents caused by poor electrical installation.
- Do not extend the power cable. Do not use an extension cable, or adapter, or multi-way socket.
- Check that the wall socket is not damaged. A wall socket in poor condition may cause the appliance to overheat and explode.
- Check that the wall socket used for the appliance is properly accessible.
- Never pull on the main power cable.

- Ensure that the appliance is always electrically earthed.
- If the wall socket is loose, do not connect the cable, as there is a risk of electric shock or fire.
- Do not use the appliance if the interior lighting cover is not installed.
- Disconnect the appliance before replacing the lighting bulb.
- The appliance operates on a single phase 220~240 V / 50 Hz power supply. The appliance must be connected to an earthed wall socket, in accordance with applicable recommendations.
- Do not attempt to replace a damaged power cable, contact your after-sales service.
- The power socket must be easily accessible but out of reach of children. In case of doubt, contact your installation technician.

Daily utilisation

- Do not store inflammable substances or fluids inside the appliance. This would create a risk of explosion.
- Do not operate other electrical equipment inside the appliance (mixers, whirling rotor for ice cream, etc.).
- When disconnecting the appliance, grip the plug firmly and do not pull on the cable.
- Do not expose the appliance to direct sunlight.
- Keep the appliance away from candles, luminaires and open flames, in order to avoid fire risk.
- This appliance is only designed to store wines and drinks.
- The appliance is heavy. Be careful when moving it.
- If your appliance is equipped with castors, remember that these are only designed to facilitate minor movements. Do not move the appliance over long distances.
- Do not lean or climb on the appliance or its elements.
- In order to avoid falling objects and to prevent damage to the appliance, do not overload the compartments of the appliance.

Caution! Cleaning and servicing

- Before carrying out servicing, switch off the power supply and disconnect the appliance.
- When cleaning the appliance, do not use metal objects, steam systems, volatile fluids, organic solvents or abrasive substances.
- Do not use sharp or pointed objects to remove ice. Use a plastic scraper.

Important information concerning installation!

- To ensure proper electrical connection, follow the recommendations given in the present manual.
- Unpack the appliance and visually check that it is not damaged. Do not connect a damaged appliance. Inform your retailer or point of sale of any damage. In such a case, keep the packaging.
- It is recommended that the appliance be allowed to settle for at least 4 hours before connecting the electrical power supply, so that the compressor fluid feed is correct.
- Proper air circulation is necessary to avoid overheating. To ensure sufficient ventilation, observe the installation recommendations provided.
- In order to avoid fire risk, wherever possible, ensure that the appliance is not in contact with walls or with any hot element (compressor, condenser). Observe the installation recommendations.
- The appliance should not be placed close to radiators or cooking hot plates or gas rings.
- Check that electrical sockets remain accessible when the appliance is installed.

POWER SAVING

To limit the electricity consumption of your appliance:

- Install it in an appropriate place (see “Installing your appliance”).
- Leave the doors open as little time as possible.

- To ensure that the appliance operates properly, clean the condenser regularly (see “Routine servicing of your appliance”).
- Regularly inspect the door seals and ensure that they are still closing properly. If this is not the case, contact your after-sales service.

Trouble shooting

- **Any electrical work should be carried out by a qualified and skilled technician.**
- The appliance should be repaired by an accredited repair centre, using only manufacturer’s original spare parts.

The appliance is designed for home use only. The manufacturer declines any liability whatsoever in the case of other utilisation.



R600a

Safety regulation



Warning: Keep ventilation openings in the appliance enclosure or in the structure clear of obstruction.



Do not store explosive substances such as aerosol cans with a flammable propellant in this appliance.



Warning: Do not damage the refrigerant circuit.



Refrigerating units operating on Isobutane (R600a) may not be placed in an area with sources of ignition (e.g. unsealed electrical contacts) or where the refrigerant could gather in the event of a leak. The type of refrigerant is indicated on the cabinet's type plate.



Warning: Do not use electrical appliances inside the food storage compartments of the appliance, unless they are of the type recommended by the manufacturer.

This appliance meets the requirements of all applicable European directives and their amendments, and notably complies with the following standards:

1907/2006 (REACH)

2011/65/EU (ROHS)

2006/95/EC relating to electrical safety

2004/108/EC relating to electro-magnetic compatibility

2008/48 relating to electro-magnetic fields

2010/30 and 1060/2010 relating to energy labels



FEATURES OF YOUR WINE COOLER

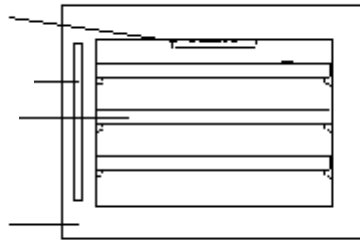
MODEL 45 cm 1 ZONE

Digital control panel

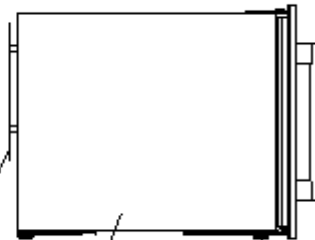
Handle

Shelves

Door



Condensor Cabinet Leveling legs



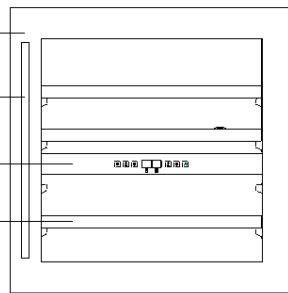
MODEL 60 cm 2 ZONES

Door

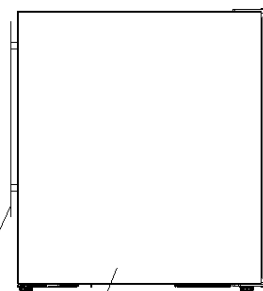
Handle

Digital control panel

Shelves



Condensor Cabinet Leveling legs



MODEL 88 cm 2 ZONES

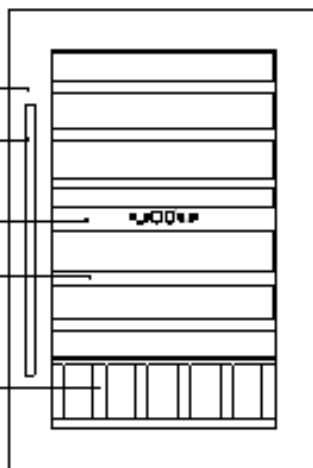
Door

Handle

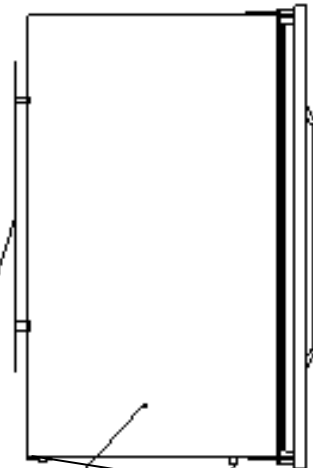
Digital control panel

Shelves

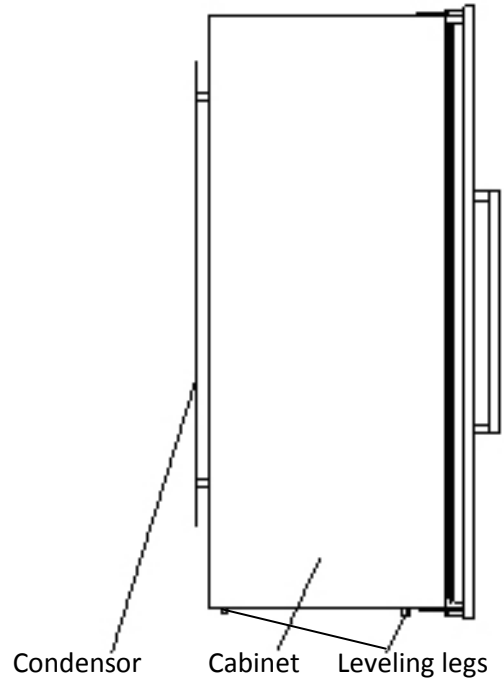
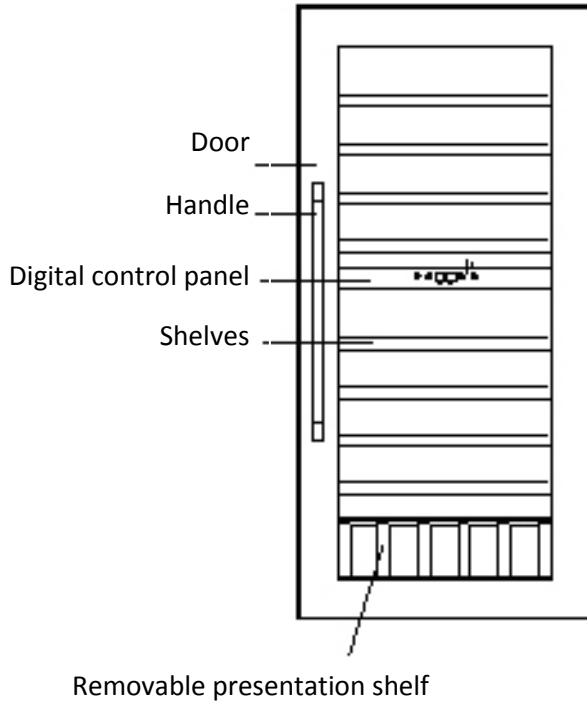
Removable presentation shelf



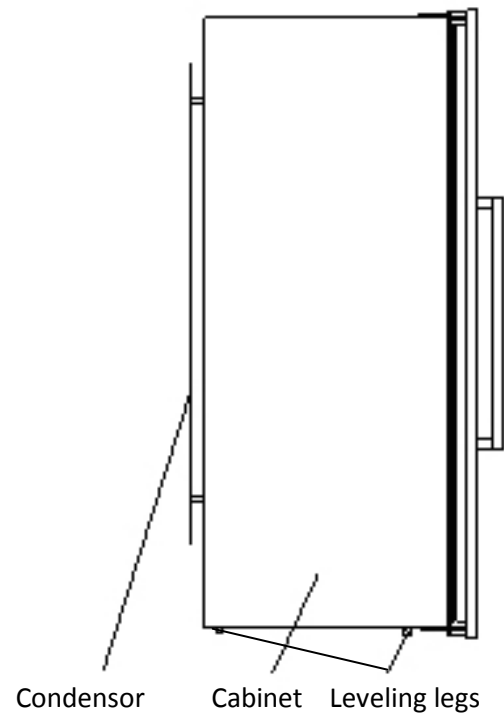
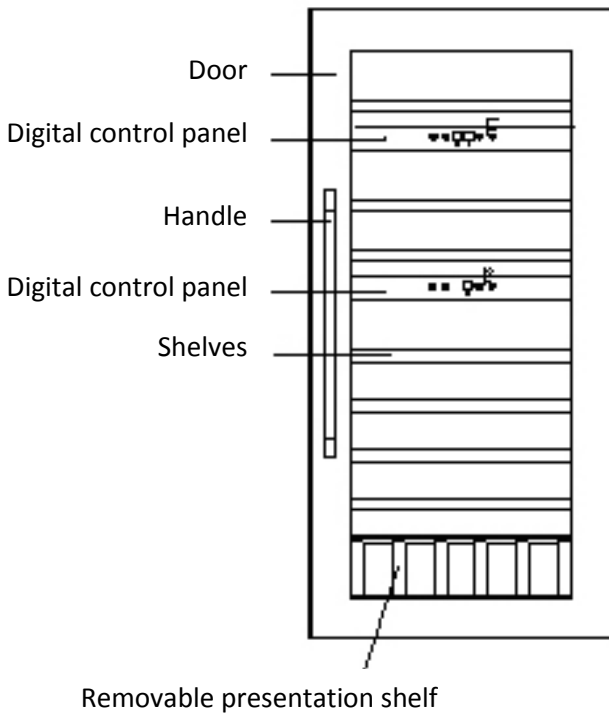
Condensor Cabinet Leveling legs



MODEL 122cm 2 ZONES



MODEL 122cm 3 ZONES



INSTALLATION INSTRUCTIONS

Before Using Your Wine Cooler

- Remove all exterior and interior packing.
- Before connecting the Wine Cooler to the power source, let it stand upright for approximately 24 hours.
- This will reduce the possibility of a malfunction in the cooling system caused by handling during transportation.
- Clean the interior surface with lukewarm water using a soft cloth.
- The door on this appliance can be opened from either the left or the right side. The unit is delivered with the door opening on the left side (The maximum angle of opening of the door is 100°). Should you wish to open the door from the right, follow the instructions 'Reversing the door swing of your appliance'.

INSTALLATION OF YOUR WINE COOLER

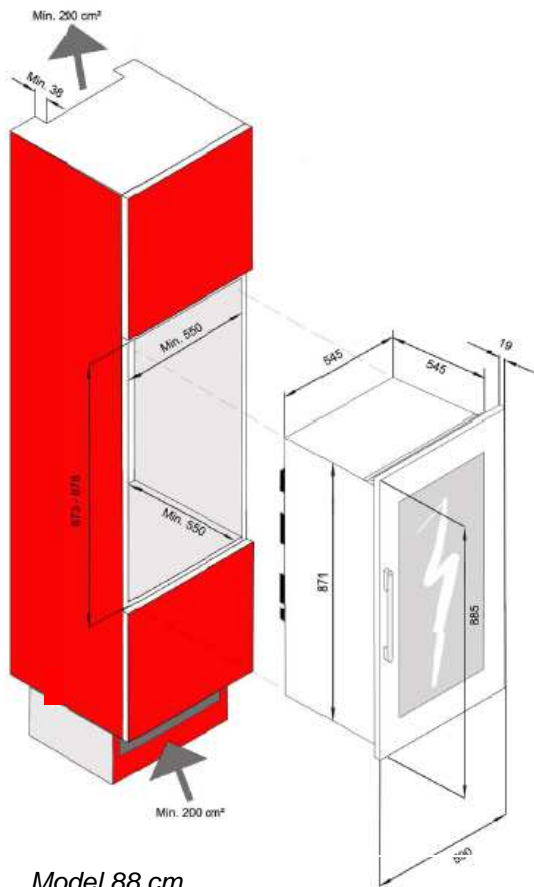
- This device is designed to be incorporated into fitted kitchen units
- The appliance should be positioned in a well-ventilated, dry room.
- Place your Wine Cooler on a position that is strong enough to support it when it is fully loaded. To level your Wine Cooler, adjust the front leveling leg at the bottom of the Wine Cooler.
- This appliance must be fixed at the top and the bottom using the rail provided for the purpose in order to avoid any risk of tipping when the shelves are slid out
- Locate the Wine Cooler away from direct sunlight and sources of heat (stove, heater, radiator, etc.). Direct sunlight may affect the acrylic coating and heat sources may increase electrical consumption. Extreme cold ambient temperatures may also cause the unit not to perform properly.
- Plug the Wine Cooler into an exclusive, easily accessible plug socket. Any questions concerning power and/or earthing should be directed towards a qualified electrician or an authorized products service centre.
- To prevent the appliance from heating up, ensure that an adequate ventilation gap is retained and install a suitable thermal insulation panel. An adequate flow of air to and from the cooling system must be ensured.
- The appliance must be installed to all electrical, plumbing, water and drain connections in accordance with state and local codes.
- The required room temperature to allow proper operation of the device must be between 16 ° and 38 °C.

NOTE: Make sure that the socket and ON/OFF switch are easily accessible after the appliance has been installed.

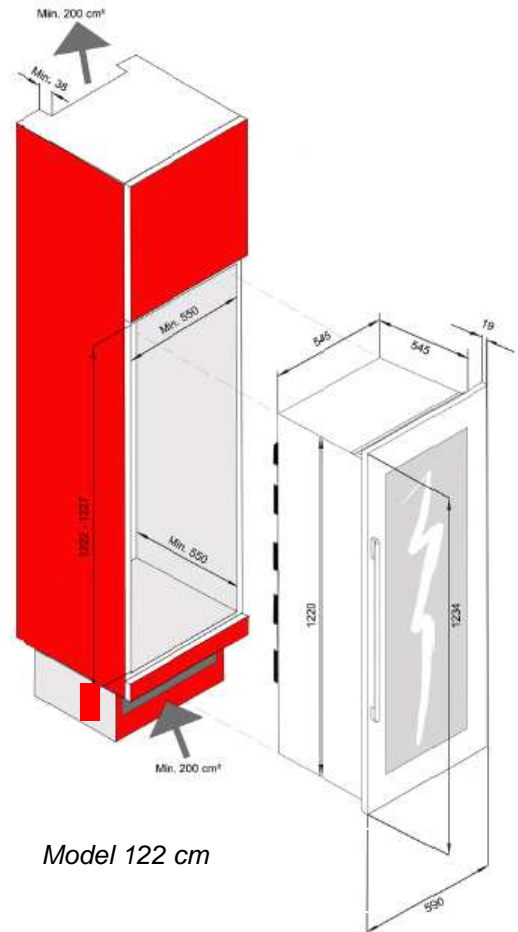
BUILT-IN CABINET INSTRUCTIONS

The wine cooler door seals the installed unit almost completely, so an air vent must be provided in the base of the housing. Warmed air must flow from the front of the device to the back and then expelled upwards. The ventilation channels should measure at least 200 square centimeters in cross-section.

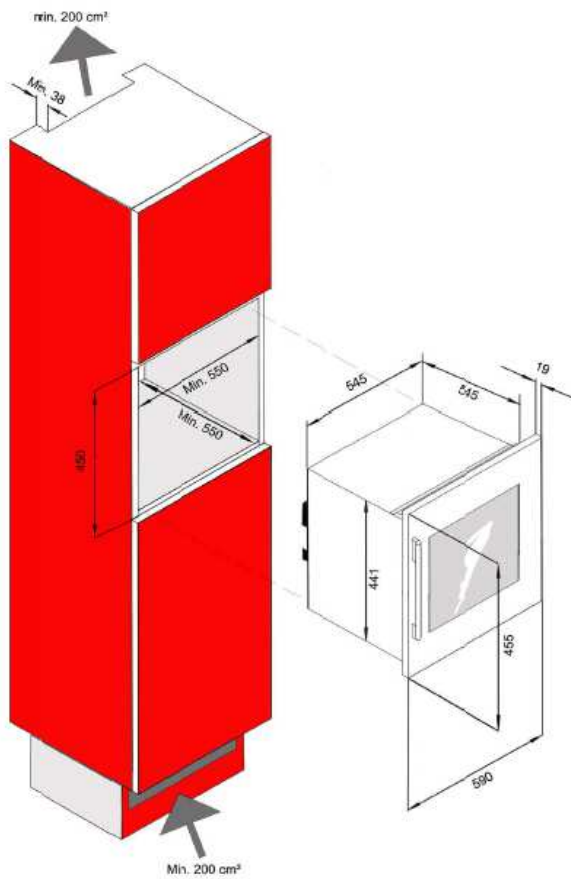
WARNING: To ensure the proper functioning of the appliance, air vents should never be blocked or covered.



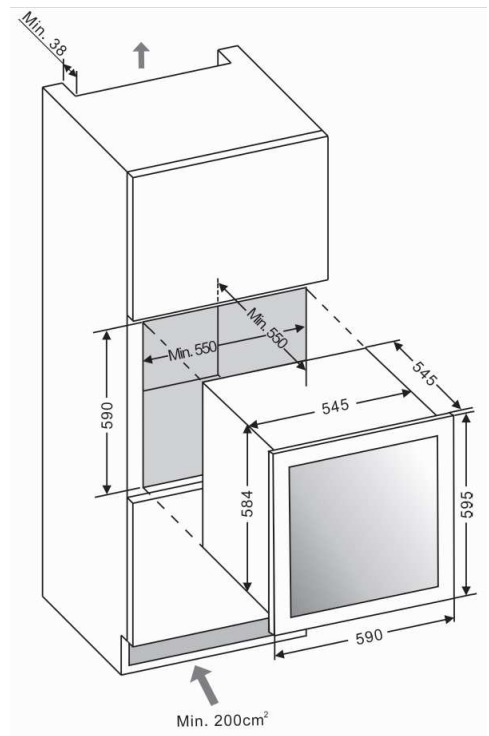
Model 88 cm



Model 122 cm



Model 45 cm



Model 60 cm

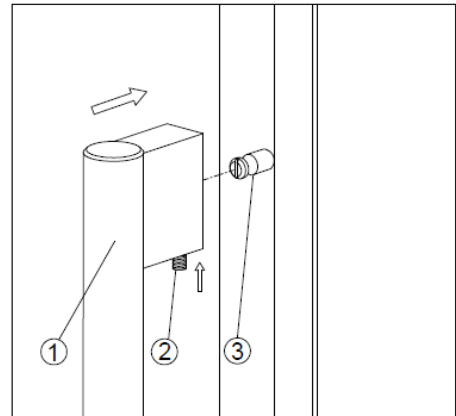
Attention

- Store wine in sealed bottles.
- Do not overload the cabinet.
- Do not open the door unless necessary.
- Do not cover shelves with aluminum foil or any other shelf material which may prevent air circulation.

Should the wine cooler be left empty for long periods it is suggested that the appliance is unplugged, and after careful cleaning, leave the door ajar to allow air to circulate inside the cabinet in order to avoid possible condensation, mold or odors forming.

INSTALLING THE HANDLE

IMPORTANT : Do not overtighten the screws

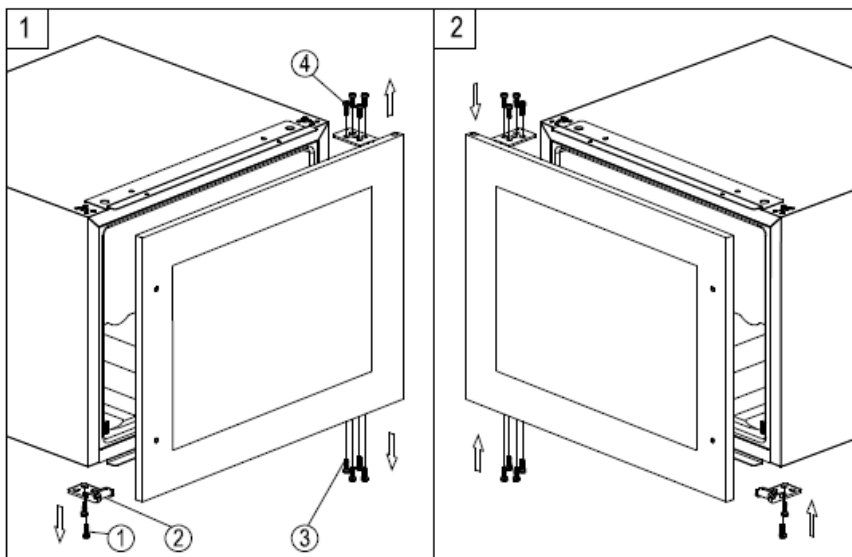


Locate the handle (1) over the pins (3) of the door and tighten the handle by screwing the allen key grub screws.

REVERSING THE DOOR SWING OF YOUR APPLIANCE

Should you desire to reverse the opening direction, please follow the instructions below.

Note: All parts removed must be saved to do the reinstallation of door.



Remove the glass door by unscrewing the eight lock screws 3 and 4. Be careful to hold the glass door firmly after removing the screws and place it on a padded surface to avoid the risk of damage.

Unscrew and transfer the door supporter 2 to the opposite side.

Rotate the glass door 180° and refit the glass door to the opposite side. Then screw and tighten it after the door is leveled.

OPERATING YOUR WINE COOLER

The Wine Cooler should be placed in a position where the ambient temperature is between 16-38°C/60~100°F. If the ambient temperature is above or below this range, the performance of the unit may be affected. For example, placing your unit in extreme cold or hot conditions may cause interior temperatures to fluctuate. The range of 5-22°C/40-72°F may not be reached.

Note:

When you use the Wine Cooler for the first time or restart the Wine Cooler after having been shut off for a long time, there could be a few degrees variance between the temperature you select and the one indicated on the LED readout. This is normal and it is due to the length of the activation time. Once the Wine Cooler is running for a few hours everything will be back to normal.



If the unit is unplugged, power lost, or turned off, you must wait 3 to 5 minutes before restarting the unit. If you attempt to restart before this time delay, the Wine Cooler will not start.

THE CONTROLS OF YOUR WINE CELLAR

MODEL 1 ZONE



Power

To turn this appliance on/off, press the bottom  and hold for 5 seconds. Pressing the  key once can switch off the audible alarm when the alarm is on.

LIGHT

To control the inner light turn on/off.


« UP »

Used to increase (warm) the set temperature by 1°C/1°F.

« DOWN »

Used to decrease (cool) the set temperature by 1°C/1°F.

SELECTOR °C / °F

Select the temperature display setting in Fahrenheit or Celsius degree. To change the temperature from Fahrenheit to Celsius or from Celsius to Fahrenheit, press the button  for 5 seconds



SETTING THE TEMPERATURE CONTROL

- You can set the temperature as required by pressing the « **UP** » or « **DOWN** » button. When you press the two buttons for the first time, the LED readout will show the original temperature set previously (the temperature preset at the factory is 12°C/54°F).
- The temperature will increase 1°C/1°F if you press the button « **UP** » once. The temperature will decrease 1°C/1°F if you press the button « **DOWN** » once.
- To view the « set » temperature at any time, press the « **UP** » or « **DOWN** » button, the “set” temperature will temporarily “flash” in the LED display for 5 seconds.
- The internal storage temperature will appear in the temperature display window.

MODEL 2 ZONES



Power

To turn this appliance on/off, press the bottom  and hold for 5 seconds. Pressing the  key once can switch off the audible alarm when the alarm is on.

LIGHT



To control the inner light turn on/off.

« UP »




Used to increase (warm) the set temperature by 1°C/1°F.

« DOWN »



Used to decrease (cool) the set temperature by 1°C/1°F.



SELECTOR °C / °F

Select the temperature display setting in Fahrenheit or Celsius degree. To change the temperature from Fahrenheit to Celsius or from Celsius to Fahrenheit, press the button  for 5 seconds

SETTING THE TEMPERATURE CONTROL

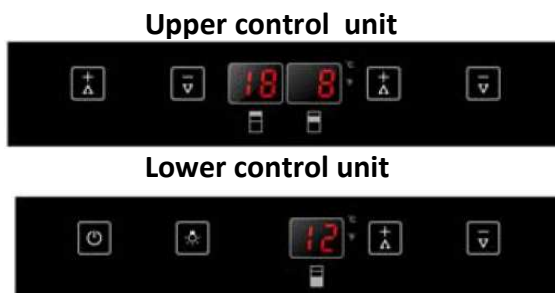
The wine cooler has two temperature zones. The temperature settings of LOWER ZONE and UPPER ZONE are adjustable with the range 5°-22°C/40°-72°F. It is recommended to set the LOWER ZONE to 12°-22°C / 55-72°F which is ideal for storing white and red wines and the UPPER ZONE to 5-12°C / 40-55°F which is ideal for storing sparkling and white wines.

NOTE: The temperature set for the LOWER ZONE must always be the same or higher than that in the UPPER ZONE. For optimal performance, the set temperature of the two zones should differ by at least 4°C.



- You can touch **UP** and **DOWN** mark to set the internal temperature for each zone. The degrees indicators will appear in the display window marked  for UPPER ZONE and  for LOWER ZONE.
- When the unit is plugged in for the first time, the LED readouts will show the original temperature sets previously (the preset temperature at the factory for UPPER ZONE is 10°C / 50°F and for LOWER ZONE is 16°C / 60°F).

- Touch the **UP** and **DOWN** mark once of each compartment to set the desired temperature.
- The temperature will increase 1°C or 1°F if you touch the **UP** mark once, or the temperature will decrease 1°C or 1°F if you touch the **DOWN** mark once.
- To view the “set” temperature in either zone at any time, touch the **UP** or **DOWN** mark of each compartment, the “set” temperature will temporarily “flash” in the LED display for 5 seconds. Then the display shows the current inner temperature again.

MODEL 3 ZONES



Power

To turn this appliance on/off, press the bottom  and hold for 5 seconds. Pressing the  key once can switch off the audible alarm when the alarm is on.

LIGHT



To control the inner light turn on/off.

« UP »




Used to increase (warm) the set temperature by 1°C/1°F.

« DOWN »



Used to decrease (cool) the set temperature by 1°C/1°F.

SELECTOR °C / °F

Select the temperature display setting in Fahrenheit or Celsius degree. To change the temperature from Fahrenheit to Celsius or from Celsius to Fahrenheit, press the button  for 5 seconds

SETTING THE TEMPERATURE CONTROL

The wine cooler has three temperature zones. The temperature of all zones can be set separately.

The temperature settings of UPPER ZONE are adjustable with the range +11°C et +22°C (+52°F et +72°F), the preset temperature at the factory is 18°C/65°F.

The temperature settings of MIDDLE ZONE are adjustable with the range 5°-11°C/40°-52°F. The preset temperature at the factory is 8°C / 46°F.

The temperature settings of LOWER ZONE are adjustable with the range 11°-13°C/52°-56°F. The preset temperature at the factory is 12°C / 54°F.

Temperature control for upper and middle ZONE at upper control unit. Temperature control for lower ZONE at lower control unit.

- To view the “set” temperature in either zone at any time, touch the UP or DOWN mark, the “set” temperature will temporarily “flash” in the LED display for 5 seconds.

TEMPERATURE DISPLAY

During normal operation, the temperature display on the control panel shows the temperature inside the appliance. **The temperature display will flash** if:

- A different temperature is being set,
- The temperature in the zone deviates by more than 5°C from the set temperature. The temperature display flashing ensures that the temperature can not rise or fall un-noticed and impair the wine.

TEMPERATURE ALARM

An alarm will sound if the temperature in one of the zones rises or falls outside the temperature range. The relevant temperature display will flash at the same time. The alarm will sound and the temperature display will flash:

- When you switch the appliance on, if the temperature inside the appliance is very different from the temperature set.
- When there has been a lengthy interruption to the power supply.
- When too many items have been put into the unit at one time.
- When the door is not been closed tightly.

DOOR ALARM

If the door has been left open for more than 60s, the alarm will sound.

Once the set temperature has been reached in the appliance, the alarm stops and the relevant temperature display stops flashing. However, if the noise disturbs you, you can switch the alarm off before this if you wish by pressing the POWER key one. The alarm will stop. The relevant temperature display continues to flash until the set temperature has been reached. The display then lights up constantly and the alarm system is fully active again.

INTERIOR LIGHT

The interior light makes it easy to view your wines labels and enhances the display of your collection. Touching the LIGHT mark toggles between two modes of operation for the internal lights:

- Functional mode (default): the light will turn on only when the door is open
- Showcase mode: the lights will be on whether or not the door is open.

DYNAMIC CLIMATE /SILENT MODE

This Dynamic Climate Mode enables the relative humidity inside the unit and the temperature to be distributed evenly around the interior so you can store your wine under exactly the same excellent conditions. If you would like to use the unit to store wine long term, the dynamic climate mode is a must. This create a continuous climate in the cabinet which imitates that of a wine cellar.

In the Dynamic Climate Mode, the interior fan circulates inside air evenly even the set temperature is reached. Dynamic Climate Mode is not the factory preset mode, creating noise and more energy consumption. To change to Dynamic climate, touch and hold the DOWN key for approximately 5 seconds. The wine cooler will beep 5 times to confirm Dynamic climate mode is on. To change back to Silent (default) Mode, touch and hold the UP key 5 seconds The wine cooler will beep 3 times to confirm Silent mode is on.

MODES

SABBATH MODE

Sabbath mode is available for the observance of certain religious holidays. This mode turns off the displays, interior light and audible alarms and prevents them from turning on again. Normal cooling operations will still take place. To initiate Sabbath mode, press the POWER and LIGHT keys at the same time for at least 5 seconds. The indicator light will flash four times and confirm the Sabbath mode is ON. Sabbath mode can be exited by repeating the above process. The Sabbath Mode will automatically exit after 96 hours.

ECO DEMO MODE

Eco Demo mode can be activated by presenting the appliance at exhibitions or in salesrooms. In Eco Demo mode, the compressor and all fan motors are switched OFF. By pressing and holding the "UP"&"DOWN" (The controls of lower zone for dual zone & three zone models) and "LIGHT" keys at the same time for at least 5 seconds, the indicator light will flash five times to confirm the input and the unit will operate in Eco Demo mode. Eco Demo mode can be exited by repeating the above process.

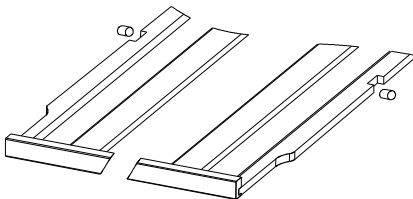
SHELVES

- To prevent damaging the door gasket, make sure the door is fully open when pulling shelves out of the rail compartment.
- For easy access to the bottles stored, pull the shelves out approximately 1/3. The shelves are designed with an emergency stop to prevent them being removed too far when loaded.

CARE AND MAINTENANCE

Removing Shelves

- To remove any of the shelves from the rail compartment, move the shelf to the position where the notch of wooden shelf is exactly under the plastic post and lift the wooden shelf. Please ensure these are replaced when the shelf is put back.



HUMIDITY MAINTENANCE SYSTEM

The wine cellar not equipped of charcoal filter have a manual system for maintaining a correct level of humidity. If humidity is too low, snap the small plastic reservoir on to top rack of wine cellar. Fill reservoir to $\frac{3}{4}$ full. Check water level occasionally to refill.

Designed by specialists in oenology as written above, the wine cellar is allowed for a storage period of 2 months maximum. CLIMADIFF has taken care of the cork's sensibility to the humidity rate. That's why the plastic reservoir has to be put on the top shelf to ensure a minimum humidity. Be careful to control the water level if you store your wine cellar for a long period.

Make sure the water tank is well positioned to avoid any liquid falling.

LOADING

The maximum amount of bottles able to be stored which is given, is only given as an indication, done in factory and is not contractual. This indication (as with the capacity in liters of a refrigerator) is to give a quick estimation of the size of the product. This indication corresponds to tests done with a standard bottle: the bottle type "Bordeaux tradition 75 cl" (the standardized classification contains for each bottle a geographic origin (Bordeaux, Bourgogne, Provence,...), and a type (traditional, heavy, light, flute,...) each with its own specific height and diameter.

In fact, one could store more bottles by stacking a single type of bottle and without shelves. But a “varied” cabinet is made up of a large variety of bottles and the “practical” side of the daily use of a cabinet limits the number of bottles stored. Most probably, a few less bottles will be stored than the indicated amount.

For example, if the cellar is filled only with bottles of burgundy, there will be approximately 30% fewer bottles than the initial quantity calculated for Bordeaux
Any added shelf will decrease the loading capacity.

EXAMPLES OF SERVING TEMPERATURES (TO BE COMPLIED WITH WHEN TASTING YOUR WINES!)

Opinions vary as does the ambient temperature but the general consensus is as follows:

Vintage Bordeaux - Reds	16 – 17°C
Vintage Burgundy - Reds	15 – 16°C
Vintage dry white wines	14 – 16°C
Light, fruity, young reds	11 – 12°C
Rosés de Provence, early wines	10 – 12°C
Dry whites and regional red wines	10 – 12°C
Regional white wines	8 – 10°C
Champagnes	7 – 8°C
Sweet wines	6°C

DEFROST - CONDENSATION

The cabinet is equipped with an automatic defrost cycle. When the cooling cycle is finished, the refrigerated parts of the cabinet are defrosted automatically. The water from the defrost is channelled into an evaporation tray which is located in the back of the cabinet close to the compressor. The heat from the compressor then evaporates the water from the tray.

UPKEEP

Before cleaning the cabinet (this must be done regularly), disconnect it either by unplugging it or by removing the fuse.

It is suggested that before first use and then regularly, the cabinet be cleaned both inside and out (front, sides and on top) with a mixture of warm water and gentle cleaning fluid. Rinse with water and let dry completely before reconnecting. Do not use solvents or abrasive products.

Clean the shelves with a gentle detergent then dry with a soft dry cloth.

At the moment of the first use, some odours can persist. In this case, make functioning the appliance at the coldest temperatures, empty, during a few hours. The cold will cancel all these possible odours.

WHAT TO DO IN CASE OF A POWER OUTAGE

Most power outages are resolved in a short time. An outage of 1 or 2 hours will not affect the temperatures in your cabinet. In order to protect the wines during the outage, open the door as little as possible. For outages that are very long, take necessary steps to protect the wine. In the event of a power interruption, the unit can remember the previous temperature settings, and when the power is recovery, the cabinet temperature will go back the same setting temperature as power off.

STORING THE CABINET

If the cabinet is going to be unused for a short period of time. Leave the control panel with the normal settings.

In case of prolonged un-use

- Remove the bottles from the cabinet
- Unplug the cabinet
- Clean both the inside and the outside of the cabinet
- Leave the door open to avoid condensation, odours and mold.

IF THE CABINET MUST BE MOVED

Remove all the bottles in the cabinet and securely fasten all moveable parts..To avoid damaging the levelling screws on the feet, screw them completely into their base.

- Tape the door shut.
- Be sure the appliance stays secure in the upright position during transportation. Also protect outside of appliance with a blanket, or similar item.

ENERGY SAVING TIPS

- The Wine Cooler should be located in the coolest area of the room, away from heat producing appliances, and out of the direct sunlight.
- Ensure that the unit is adequately ventilated. Never cover air vents.
- Only open the door for as long as necessary.

IN CASE OF BREAKDOWN

Despite the care we bring to our production, a breakdown can never be totally excluded. Before contacting the After-Sales department of your store, please check:

- the cabinet is properly plugged in
- there is not a power outage
- the fault does not have as an origin one of those described in the following table

WARNING ! Unplug the cabinet before cleaning or repairing the cabinet !

ENVIRONMENT

This product complies with EU WEEE Directive 2002/96/EC.



The crossed-out waste bin symbol on this appliance means that, at the end of its life, the appliance should be recycled separately from other domestic waste.

It should therefore be disposed of at a selective collection centre for electrical and/or electronic appliances or, if you are buying an equivalent product, by the retailer of the new product.

The user is responsible for taking the appliance to the appropriate collection centre at the end of its useful life. Selective and appropriate collection for the recycling of no-longer-used appliances and their disposal and destruction in an environmentally friendly manner helps to prevent potential negative effects on the environment and health, and encourages the recycling of materials used to make the product.

For more detailed information about available collection systems, contact your local waste collection organisation or the retail outlet where you bought the product.

WARNING

Since we make continuous improvements to our products, we reserve the right to modify technical characteristics without notice.

Warranties for CLIMADIFF brand products are offered exclusively by selected retailers. No part of these instructions may be considered as a supplementary warranty.

CLIMADIFF cannot be held liable for errors or technical or editorial omissions in this document.

Non-binding document.

PROBLEMS WITH YOUR WINE COOLER

You can solve many common Wine Cooler problems easily, saving you the cost of a possible service call.

Try the suggestions below to see if you can solve the problem before calling customer service.

TROUBLESHOOTING GUIDE

PROBLEM	POSSIBLE CAUSE
Wine Cooler does not operate.	Not plugged in. The appliance is turned off. The circuit breaker tripped or a blown fuse.
Wine Cooler is not cold enough.	Check the temperature control setting. External environment may require a higher setting. The door is opened too often. The door is not closed completely. The door gasket does not seal properly.
Turns on and off frequently.	The room temperature is hotter than normal. A large amount of contents has been added to the Wine Cooler. The door is open too often. The door is not closed completely. The temperature control is not set correctly. The door gasket does not seal properly.
The light does not work.	Not plugged in. The circuit breaker tripped or a blown fuse. The light switch is "OFF".
Vibrations.	Check to assure that the Wine Cooler is level.
The Wine Cooler seems to make too much noise.	The rattling noise may come from the flow of the refrigerant, which is normal. As each cycle ends, you may hear gurgling sounds caused by the flow of refrigerant in your Wine Cooler. Contraction and expansion of the inside walls may cause popping and crackling noises. The Wine Cooler is not level.
The door will not close properly.	The Wine Cooler is not level. The door was reversed and not properly installed. The gasket is dirty. The shelves are out of position.
Display "E1" or "E2".	The air temperature sensor is failed.

APPENDIX 1

Model	Brand: AVINTAGE Reference: AV24XI-1 Domestic refrigeration appliance category: 2
Supply	220-240 V, 50 Hz
Dimensions (L x D x H cm)	59X60.8X45.5
Weight (kg)	27
Energy efficiency class	B
Annual energy consumption (AEC)	Energy consumption 190 kWh per year calculated on the basis of results obtained over 24 hours in standardised test conditions. Actual energy consumption depends on conditions of use and the location of the appliance.
Usable volume of the compartments (litres)	65
Defrosting	Automatic
Climate class	Climate class: ST This appliance is designed to be used at an ambient temperature of between 16°C (lowest) and 38°C (highest).
Acoustic emissions in air in dB(A) re 1pW	44 dB
Installation type	Integrated

This appliance is intended exclusively for the storage of wine.

APPENDIX 2

Model	Brand: AVINTAGE Reference: AV45XDZI-1/AV46CDZI-1 Domestic refrigeration appliance category: 2
Supply	220-240 V, 50 Hz
Dimensions (L x D x H cm)	59X60.8X88.5
Weight (kg)	45
Energy efficiency class	B
Annual energy consumption (AEC)	Energy consumption 195 kWh per year calculated on the basis of results obtained over 24 hours in standardised test conditions. Actual energy consumption depends on conditions of use and the location of the appliance.
Usable volume of the compartments (litres)	146
Defrosting	Automatic
Climate class	Climate class: ST This appliance is designed to be used at an ambient temperature of between 16°C (lowest) and 38°C (highest).
Acoustic emissions in air in dB(A) re 1pW	44 dB
Installation type	Integrated

This appliance is intended exclusively for the storage of wine.

APPENDIX 3

Model	Brand: AVINTAGE Reference: AV60CDZ Domestic refrigeration appliance category: 2
Supply	220-240 V, 50 Hz
Dimensions (L x D x H cm)	59 x 60.8 x 59.5
Weight (kg)	32
Energy efficiency class	A
Annual energy consumption (AEC)	Energy consumption 142 kWh per year calculated on the basis of results obtained over 24 hours in standardised test conditions. Actual energy consumption depends on conditions of use and the location of the appliance.
Usable volume of the compartments (litres)	80
Defrosting	Automatic
Climate class	Climate class: N This appliance is designed to be used at an ambient temperature of between 16°C (lowest) and 32°C (highest).
Acoustic emissions in air in dB(A) re 1pW	39 dB
Installation type	Integrated

This appliance is intended exclusively for the storage of wine.

APPENDIX 4

Model	Brand: AVINTAGE Reference: AV79XDZI-1/AV80CDZI-1 Domestic refrigeration appliance category: 2
Supply	220-240 V, 50 Hz
Dimensions (L x D x H cm)	59X60.8X123.4
Weight (kg)	57
Energy efficiency class	C
Annual energy consumption (AEC)	Energy consumption 263 kWh per year calculated on the basis of results obtained over 24 hours in standardised test conditions. Actual energy consumption depends on conditions of use and the location of the appliance.
Usable volume of the compartments (litres)	215
Defrosting	Automatic
Climate class	Climate class: ST This appliance is designed to be used at an ambient temperature of between 16°C (lowest) and 38°C (highest).
Acoustic emissions in air in dB(A) re 1pW	44 dB
Installation type	Integrated

This appliance is intended exclusively for the storage of wine.

APPENDIX 5

Model	Brand: AVINTAGE Reference: AV93X3ZI-1 Domestic refrigeration appliance category: 2
Supply	220-240 V, 50 Hz
Dimensions (L x D x H cm)	59X60.8X123.4
Weight (kg)	60
Energy efficiency class	E
Annual energy consumption (AEC)	Energy consumption 347 kWh per year calculated on the basis of results obtained over 24 hours in standardised test conditions. Actual energy consumption depends on conditions of use and the location of the appliance.
Usable volume of the compartments (litres)	206
Defrosting	Automatic
Climate class	Climate class: ST This appliance is designed to be used at an ambient temperature of between 16°C (lowest) and 38°C (highest).
Acoustic emissions in air in dB(A) re 1pW	44 dB
Installation type	Integrated

This appliance is intended exclusively for the storage of wine.

WICHTIGE SICHERHEITSHINWEISE

Lesen Sie die Bedienungsanleitung, einschließlich der darin enthaltenen Warnhinweise und nützlichen Tipps, zu Ihrer Sicherheit und zum korrekten Gebrauch des Geräts vor der Installation und Inbetriebnahme des Geräts aufmerksam durch. Um das Gerät nicht zu beschädigen und/oder unnötige Verletzungen zu vermeiden, ist es wichtig, dass die Personen, die das Gerät benutzen, seine Funktionsweise sowie seine Sicherheitsfunktionen gut kennen. Bewahren Sie die Bedienungsanleitung zum späteren Nachschlagen auf und verstauen Sie sie neben dem Gerät, damit sie beim Verkauf bzw. Umzug zusammen mit dem Gerät übergeben wird. So kann gewährleistet werden, dass das Gerät optimal funktioniert.

Bewahren Sie die Bedienungsanleitung auf, um der Verletzungsgefahr vorzubeugen. Der Hersteller kann nicht für Schäden durch unsachgemäßen Umgang mit dem Gerät haftbar gemacht werden.

Sicherheit von Kindern und hilfsbedürftigen Personen

- Das Gerät kann von Kindern im Alter von 8 Jahren und mehr sowie Personen mit eingeschränkten körperlichen, sensorischen oder geistigen Fähigkeiten oder die den Gebrauch des Gerätes nicht erlernt haben, benutzt werden, wenn sie von einer sachkundigen Person, die sich der damit verbundenen Risiken bewusst ist, betreut werden. Kinder dürfen nicht mit dem Gerät spielen. Die Reinigung und Benutzerwartung dürfen nicht von Kindern durchgeführt werden, außer sie sind mindestens 8 Jahre alt und werden dabei überwacht.
- Alle Verpackungen außerhalb der Reichweite von Kindern aufbewahren, da Erstickungsgefahr besteht.
- Bei der Entsorgung des Gerätes den Netzstecker aus der Steckdose ziehen und das Netzkabel abschneiden (möglichst dicht am Gerät) und die Tür entfernen, damit Kinder nicht damit spielen und einen Stromschlag erleiden oder sich im Geräteinneren einschließen können.
- Muss das mit einer magnetischen Türdichtung ausgestattete Gerät durch ein anderes Gerät mit einem Schnappschloss an der Tür bzw. Dichtung ersetzt werden, vor der Entsorgung des Altgerätes prüfen, dass das Schnappschloss funktionsunfähig ist. So lässt sich vermeiden, dass das Gerät zu einer Falle für Kinder wird.
- Das Gerät und das Netzkabel außerhalb der Reichweite von Kindern unter 8 Jahren aufbewahren.

Allgemeine Sicherheit

- **ACHTUNG!** Das Gerät ist für den Hausgebrauch ausgelegt.

ACHTUNG! Bewahren Sie keine entzündlichen Stoffe, wie z.B. Spraydosen, im Inneren des Gerätes auf, da sie dort auslaufen können.

- **ACHTUNG!** Ist das Netzkabel beschädigt, muss es zur Vermeidung der Stromschlaggefahr umgehend durch den Hersteller oder einen Fachhändler ausgetauscht werden.
- **ACHTUNG!** Die Lüftungsöffnungen dürfen nicht versperrt werden. Prüfen Sie, dass die Luft frei durch die Öffnungen zirkulieren kann, vor allem bei Einbaugeräten.
- **ACHTUNG!** Den Kältekreislauf auf keinen Fall beschädigen.
- **ACHTUNG!** Im Inneren des Kühlfachs keine Elektrogeräte verwenden, außer diese sind vom Hersteller zugelassen.
- **ACHTUNG!** Das Kältesystem und die Isolierung enthalten entzündliche Gase. Das Gerät in einer zugelassenen Sammelstelle entsorgen. Das Gerät keinen Flammen aussetzen.

Kältemittel

Im Kältekreislauf des Geräts wird Isobutan (R600a) eingesetzt. Es handelt sich dabei um ein hochentzündliches Gas, das umweltschädigend ist. Beim Transport und der Installation des Geräts prüfen, dass keine Komponenten des Kältekreislaufs beschädigt sind. Das Kältemittel (R600a) ist eine entzündbare Flüssigkeit.

Achtung! Brandgefahr

Bei Beschädigungen des Kältekreislaufs:

- Offene Flammen und sonstige Zündquellen vermeiden.
- Den Raum, in dem sich das Gerät befindet, gut lüften.

Es ist gefährlich, irgendwelche Änderungen an der Zusammensetzung des Geräts vorzunehmen.

Schäden am Netzkabel können einen Kurzschluss und/oder elektrischen Schlag verursachen.

Elektrosicherheit

- Wir können nicht für Schäden haftbar gemacht werden, die durch eine fehlerhafte Elektroinstallation verursacht werden.

- Das Netzkabel darf nicht verlängert werden. Kein Verlängerungskabel, keinen Adapter und keine Mehrfachsteckdose verwenden.
- Prüfen, dass die Wandsteckdose nicht beschädigt ist. Eine Wandsteckdose in schlechtem Zustand kann zur Überhitzung des Geräts und seiner Explosion führen.
- Prüfen, dass die Wandsteckdose des Geräts leicht erreichbar ist.
- Nicht am Netzkabel ziehen.
- Den Schutzkontakt auf keinen Fall entfernen.
- Das Netzkabel nicht anschließen, wenn die Wandsteckdose locker ist. Es besteht Stromschlag- und Brandgefahr.
- Das Gerät nicht benutzen, wenn die Abdeckung der Innenbeleuchtung nicht angebracht ist.
- Vor dem Glühbirnenwechsel den Netzstecker aus der Steckdose ziehen.
- Das Gerät funktioniert mit 220~240V/50Hz Einphasenwechselstrom. Das Gerät muss an eine vorschriftsmäßig geerdete Wandsteckdose angeschlossen werden.
- Ist das Netzkabel beschädigt, es nicht selbst austauschen, sondern den Kundendienst kontaktieren.
- Der Netzstecker muss leicht erreichbar sein, aber außerhalb der Reichweite von Kindern liegen. Bei Zweifeln wenden Sie sich bitte an Ihren Elektroinstallateur.

Täglicher Gebrauch

- Keine entzündlichen Stoffe oder Flüssigkeiten im Geräteinneren aufbewahren, da Explosionsgefahr besteht.
- Keine anderen Elektrogeräte (Mixer, Eismaschinen, usw.) im Geräteinneren betreiben.
- Beim Abtrennen des Gerätes von der Stromversorgung am Netzstecker und nicht am Kabel ziehen.
- Das Gerät keiner direkten Sonnenbestrahlung aussetzen.
- Das Gerät muss von Kerzen, Beleuchtungskörpern und offenen Flammen ferngehalten werden, um der Brandgefahr vorzubeugen.
- Das Gerät ist ausschließlich zur Lagerung von Wein und Getränken bestimmt.
- Das Gerät ist schwer. Seien Sie vorsichtig, wenn Sie das Gerät verstellen.

- Bei Geräten, die mit Rollen ausgestattet sind, ist zu beachten, dass diese nur dazu dienen, kurze Bewegungen zu erleichtern. Das Gerät nicht über längere Strecken verschieben.
- Sich nicht auf dem Gerät bzw. seinen Bauelementen abstützen.
- Um das Herabstürzen von Gegenständen und Beschädigungen des Gerätes zu vermeiden, die Fächer des Gerätes nicht überladen.

Achtung! Reinigung und Pflege

- Vor der Reinigung den Netzstecker aus der Steckdose ziehen und den Strom abstellen.
- Das Gerät nicht mit metallischen Gegenständen, Dampfreinigern, flüchtigen Ölen, organischen Lösemitteln oder Scheuermitteln reinigen.
- Zum Entfernen von Eis keine scharfen oder spitzen Gegenstände verwenden. Stattdessen einen Kunststoffschaber verwenden.

Wichtiger Hinweis zur Installation!

- Zur ordnungsgemäßen Ausführung der elektrischen Anschlüsse die Vorschriften in der Bedienungsanleitung beachten.
- Das Gerät auspacken und visuell prüfen, dass es nicht beschädigt ist. Das Gerät nicht anschließen, wenn es beschädigt ist. Etwaige Schäden der Verkaufsstelle melden, wo Sie das Gerät gekauft haben. In diesem Fall die Verpackung aufbewahren.
- Es wird empfohlen, vor dem Anschluss des Gerätes an die Stromversorgung mindestens vier Stunden zu warten, damit der Kompressor ordnungsgemäß mit Öl gefüllt ist.
- Eine gute Luftzirkulation ist notwendig, um die Gefahr der Überhitzung zu vermeiden. Zur Gewährleistung einer ausreichenden Belüftung die angegebenen Installationshinweise beachten.
- Möglichst vermeiden, dass das Gerät die Wand berührt und/oder mit heißen Bauteilen (Kompressor, Kondensator) in Berührung kommt, um der Brandgefahr vorzubeugen. Prinzipiell die Installationsvorschriften beachten.
- Das Gerät darf nicht neben Heizkörpern oder Kochplatten aufgestellt werden.

- Prüfen, dass die Steckdosen erreichbar sind, nachdem das Gerät installiert wurde.

ENERGIEEINSPARUNGEN

Zur Begrenzung des Stromverbrauchs des Gerätes:

- Das Gerät an einem geeigneten Ort aufstellen (siehe Abschnitt "Installation des Gerätes").
- Die Türen nur so lange wie unbedingt nötig öffnen.
- Durch die periodische Reinigung des Kondensators den optimalen Betrieb des Gerätes sicherstellen (siehe Abschnitt "Regelmäßige Pflege des Gerätes").
- Die Türdichtungen periodisch kontrollieren und prüfen, dass die Türen gut schließen. Ist dies nicht der Fall, wenden Sie sich bitte an den Kundendienst.

Störungsbehebung

- Alle elektrischen Arbeiten müssen von einer sachkundigen Elektrofachkraft durchgeführt werden.
- Das Gerät muss von einer zugelassenen Reparaturstelle repariert werden. Für die Reparatur dürfen nur Originalersatzteile verwendet werden.

Das Gerät ist ausschließlich für den Hausgebrauch bestimmt. Der Hersteller kann nicht für die unsachgemäße Verwendung haftbar gemacht werden.



R600a

Sicherheitsvorschrift



Achtung: Achten Sie darauf, dass die Lüftungsöffnungen im Gerätegehäuse oder in der Struktur frei bleiben.



Bewahren Sie keine explosiven Substanzen, wie Spraydosen mit einem entzündlichen Treibgas, in diesem Gerät auf.



Achtung: Achten Sie darauf, den Kältekreislauf nicht zu beschädigen.



Kühleinheiten, die mit Isobutan (R600a) betrieben werden, dürfen nicht in Bereichen mit Zündquellen (z.B. nicht isolierte Stromkontakte) oder dort aufgestellt werden, wo sich im Falle eines Lecks Kühlmittel ansammeln kann. Das verwendete Kühlmittel ist am Typenschild des Schrankes vermerkt.



Achtung: Verwenden Sie keine elektrischen Geräte in den Lebensmittelablageabteilen des Gerätes, es sei denn, es handelt sich um Geräte, die vom Hersteller empfohlen sind.

Das Gerät entspricht allen geltenden europäischen Richtlinien und ihren etwaigen Änderungen und ist insbesondere konform mit den folgenden Normen:

1907/2006 (REACH)

2011/65/EU (RoHS)

2006/95/EG Niederspannungsrichtlinie

2004/108/EG Richtlinie über die elektromagnetische Verträglichkeit

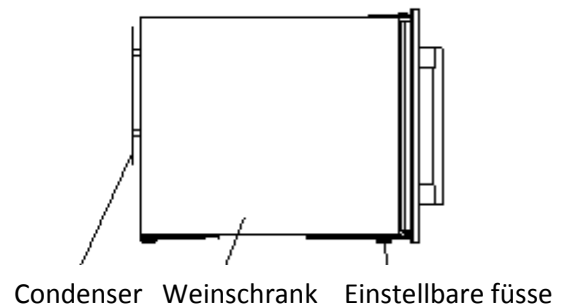
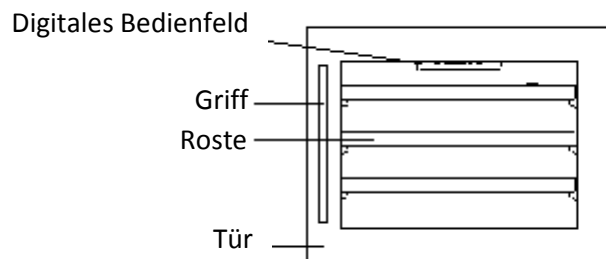
2008/48/EG Richtlinie über elektromagnetische Felder

2010/30/EU und 1060/2010/EU über die Kennzeichnung von Haushaltskühlgeräten in Bezug auf den Energieverbrauch

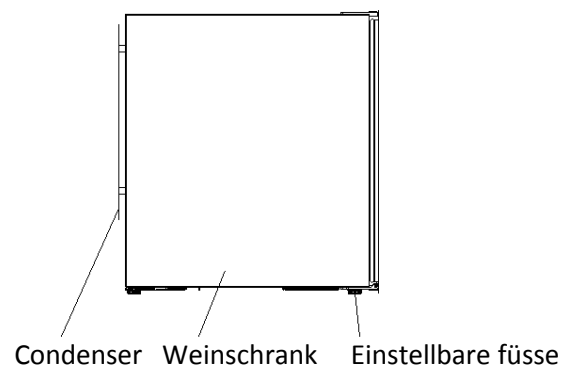
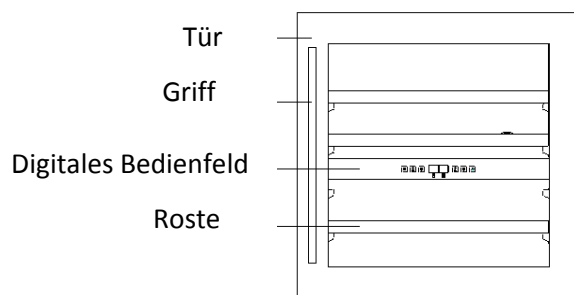


BESCHREIBUNG IHRES WEINSCHRANK

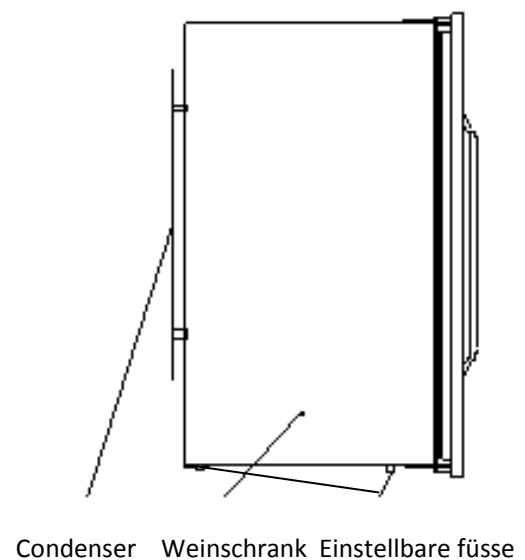
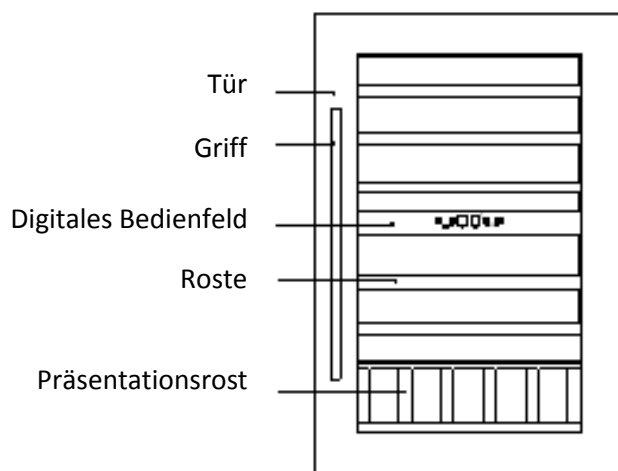
MODELL 45 cm 1 FACH



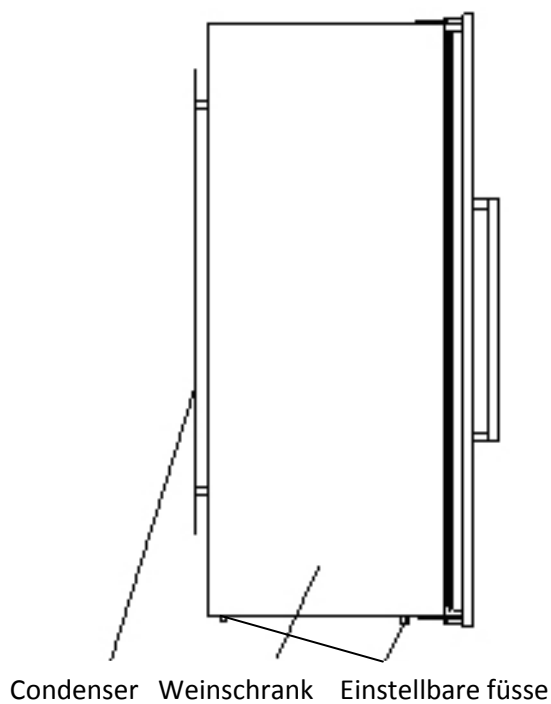
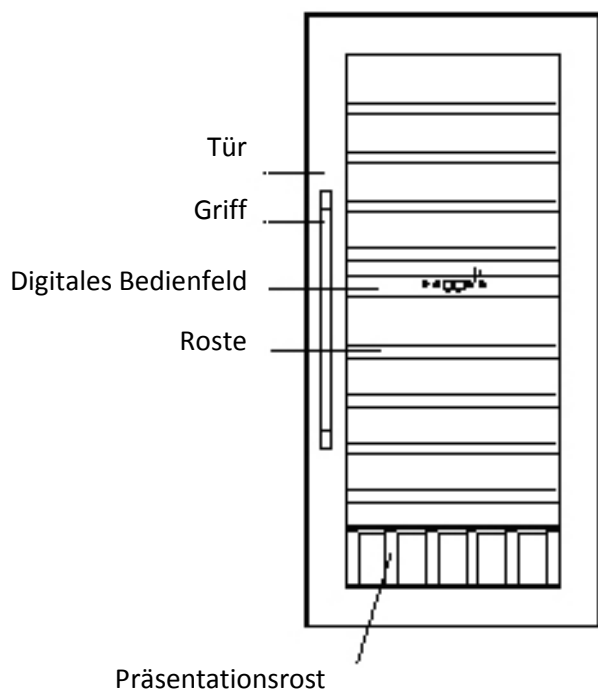
MODELL 60 cm 2 FACHER



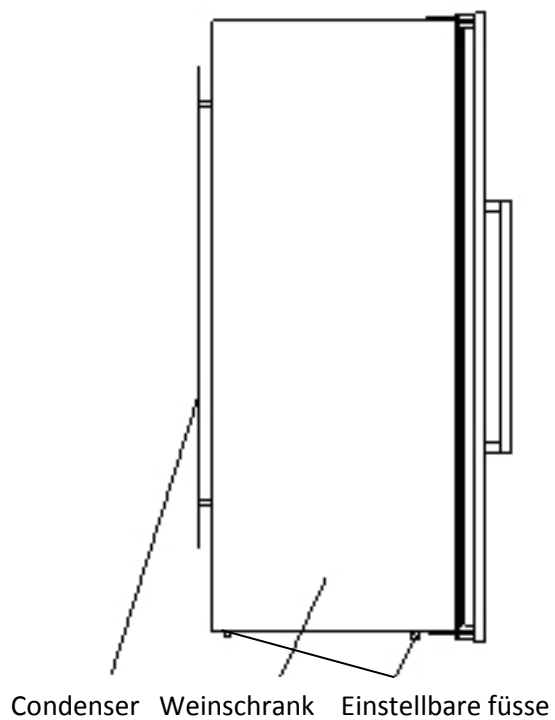
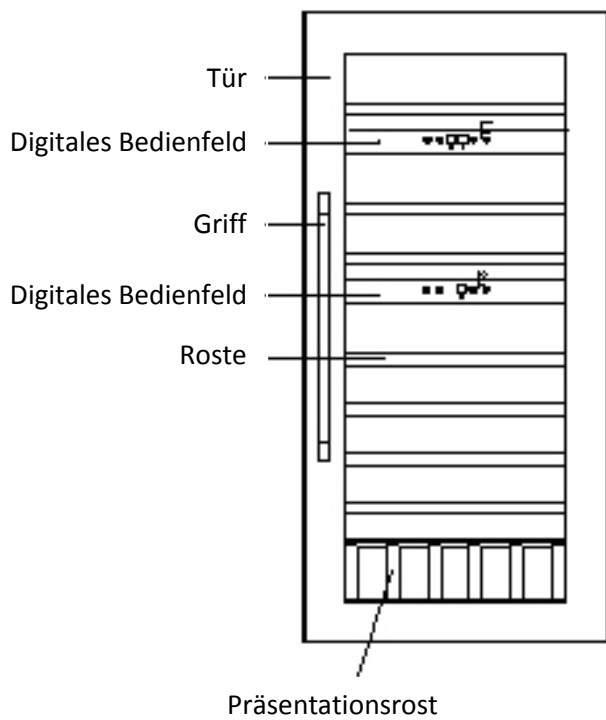
MODELL 88cm 2 FACHER



MODELL 122 cm 2 FACHER



MODELL 122 cm 3 FACHER



INSTALLATIONSANWEISUNGEN

Vor dem Gebrauch Ihres Weinschranks:

- Entfernen Sie alle Teile der Innen- und Außenverpackung
- Bevor Sie den Weinschrank an eine Steckdose anschließen, müssen Sie ihn etwa 24 Stunden senkrecht stehen lassen.
- Das verringert die Möglichkeit einer Funktionsstörung im Kühlkreislauf, die durch die Handhabung des Geräts beim Transport verursacht werden kann.
- Reinigen Sie den Weinschrank innen mit einem weichen, sauberen, trockenen Lappen.
- Die Tür des Weinschranks kann zum Öffnen von rechts nach links oder von links nach rechts installiert werden. Der maximale Öffnungswinkel der Tür beträgt 100°
- Für die Lieferung wurde die Tür zum Öffnen von links nach rechts installiert. Sollten Sie die Öffnungsrichtung wechseln wollen, befolgen Sie bitte die Anweisungen „Umkehren der Öffnungsrichtung des Weinschranks“.

Installation des Weinschranks:

- Dieses Gerät wurde zum Einbauen in Säulen von Einbauküchen konzipiert
- Das Gerät muss in einem gut belüfteten und trockenen Raum aufgestellt werden.
- Stellen Sie den Weinschrank an einem Ort auf, der dem Gewicht des gefüllten Weinschranks standhält. Zum Nivellieren brauchen Sie nur die verstellbaren Füße unterhalb des Geräts nachzustellen.
- Dieses Gerät muss mit dem dazu vorgesehenen Profil oben und unten befestigt werden, um jede Kippgefahr beim Herausziehen der Gleitrost zu vermeiden
- Sie erzielen beste Leistungen mit dem Gerät und den niedrigsten Stromverbrauch, wenn Sie das Gerät von Hitzequellen (Heizung, Kochherd usw.) entfernt aufstellen. Eine direkte Sonnenexposition kann die Acrylbeschichtung des Geräts beschädigen. Zu kalte Umgebungstemperaturen können die Leistungen des Geräts jedoch ebenfalls beeinträchtigen.

Der Umgebungstemperaturbereich muss zwischen +16 °C und +38 °C liegen.

- Liegt die Raumtemperatur außerhalb dieses Bereichs, kann dies die Leistungen Ihres Geräts beeinträchtigen und es kann keine Temperaturen von 5 bis 22 °C erreichen.
- Stecken Sie das Gerät an seine eigene, leicht zugängliche Steckdose an. Wenn Sie Fragen zur Leistung und/oder Erdung haben, wenden Sie sich bitte an qualifiziertes Personal (Elektriker, zugelassene Servicestelle...).
- Um ein Überhitzen des Geräts zu vermeiden, muss dafür gesorgt werden, dass eine angemessene Öffnung und Belüftung bestehen. Installieren Sie eine an das Gerät angepasste Thermosicherung.
- Frischluft muss unbehindert zum Kühlsystem hin- und zurückströmen können.

Das Gerät muss in Übereinstimmung mit den lokalen oder Landesnormen für elektrische Sicherheit, Klempnerarbeiten und Wasser installiert werden.

HINWEIS: Stellen Sie sicher, dass die Stromsteckdose und der Ein-/Ausschalter nach dem Anschließen des Geräts gut zugänglich sind.

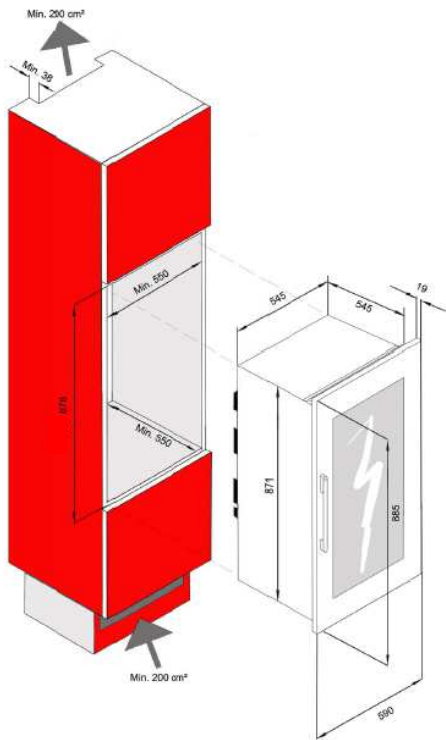
ANWEISUNGEN FÜR DAS EINBAUEN

Die Tür des Weinschranks sorgt für ein fast völliges hermetisches Schließen nach dem Einbauen.

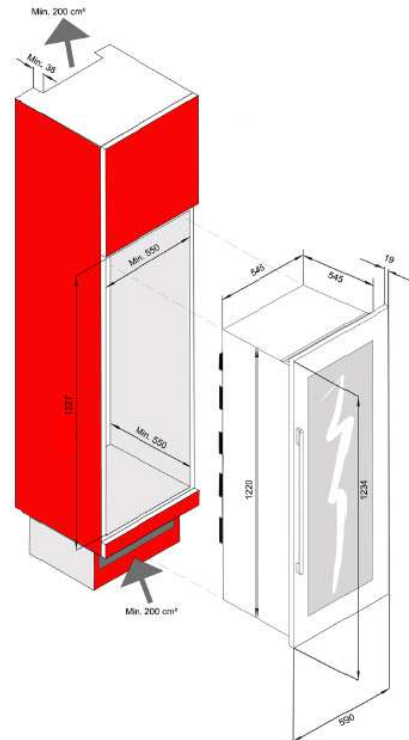
Die warme Luft muss von dem Gebläse des Geräts zur Rückseite des Einbaugeschäfts befördert und von dort nach oben ausgestoßen werden. Die untere Belüftung muss eine Fläche von mindestens 200 cm² aufweisen.

ACHTUNG: Zum Sicherstellen eines korrekten Funktionierens des Geräts, dürfen die Belüftungsöffnungen auf keinen Fall verlegt werden.

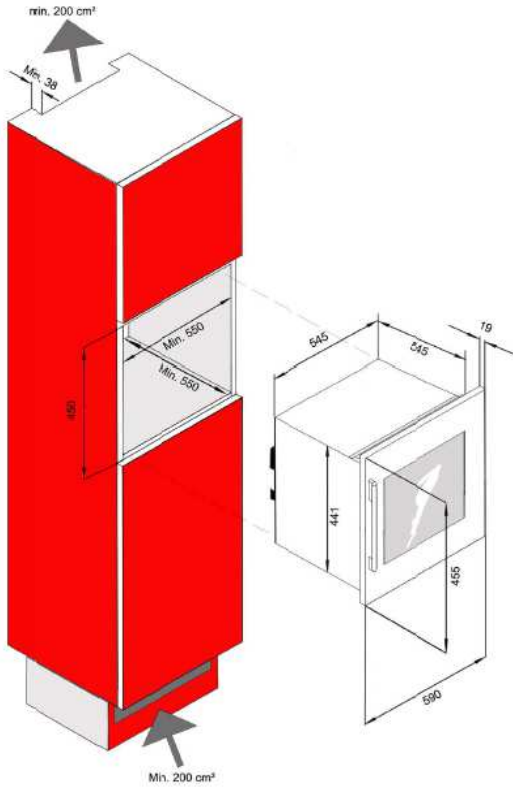
EINBAUSCHABLONEN



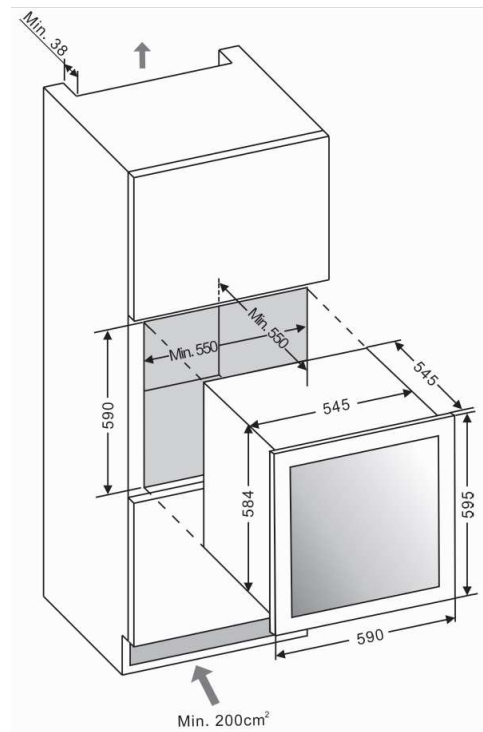
Modell 88 cm



Modell 122 cm



Modell 45 cm



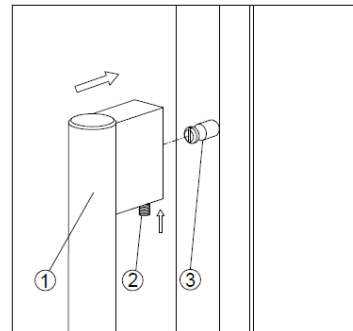
Modell 60 cm

Achtung:

- Lagern Sie die Flaschen im geschlossenen Zustand
- Überladen Sie das Gerät nicht
- Öffnen Sie die Tür nicht öfter als unbedingt notwendig
- Decken Sie die Roste nicht mit Alufolie oder anderem Material ab, das verhindert die gute Zirkulation der Luft.
- Wenn der Weinschrank während längerer Zeit leer stehen soll, empfehlen wir, das Gerät nach einem sorgsamem Reinigen vom Netzstrom abzustecken und die Tür leicht geöffnet zu lassen, damit Luft zirkulieren und das Entstehen von Schimmelpilzen und Gerüchen verhindert werden kann.

ANBRINGEN DES GRIFFS

Achtung: Die Schrauben nicht zu stark festziehen

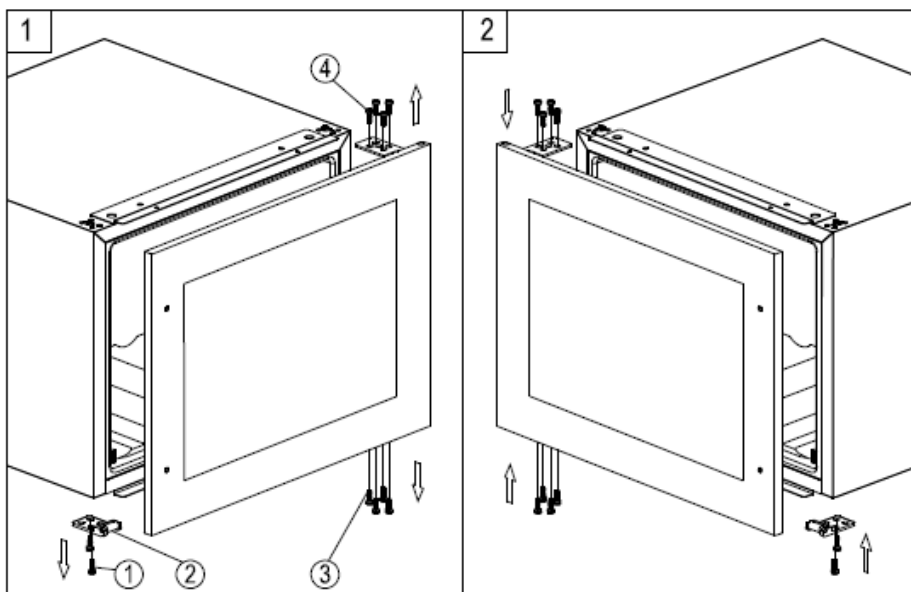


Positionieren Sie den Türgriff (1) gegenüber den Türachsen (3) und ziehen Sie die Schrauben mit einem Inbusschlüssel (2) fest.

UMKEHREN DER ÖFFNUNGRICHTUNG DER TÜR

Zum Umkehren der Öffnungsrichtung der Tür wie folgt vorgehen:

Hinweis: Verwahren Sie alle Teile, die Sie abnehmen, für die Rückmontage der Tür.



Nehmen Sie die Glastür ab, indem Sie die 8 Schrauben (Pos. 3 und 4) abschrauben. Gehen Sie vorsichtig mit der Türe um, und halten Sie sie gut fest, sobald die Schrauben abgenommen sind, um Beschädigungen zu vermeiden.

Lösen Sie den Türhalter (Pos. 2) und positionieren Sie ihn auf der anderen Seite.

Schwenken Sie die Türe um 180° und bringen Sie die Glastür auf der anderen Seite an. Bringen Sie die Schrauben an und ziehen Sie sie fest, sobald die Türe richtig positioniert ist.

FUNKTIONSWEISE DES WEINSCHRANKS

Der Temperaturbereich des Raums, in dem das Gerät steht, muss zwischen +16°C und +38°C liegen.

Überschreiten die Umgebungstemperaturen diesen Temperaturbereich, kann dies die Leistungen des Weinschranks beeinträchtigen, so dass die gewünschten Temperaturen nicht erreicht und die Bedingungen für ein Gelten der Garantie in Frage gestellt werden.

HINWEIS:

Wenn Sie das Gerät zum ersten Mal verwenden oder wenn Sie es nach einer längeren Stillstandszeit wieder in Betrieb nehmen, können Unterschiede zwischen den Temperaturen, die Sie auswählen und den auf dem Display angezeigten Temperaturen auftreten. Das ist völlig normal und auf die Betriebsdauer bis zum Erreichen der Trägheit zurückzuführen. Nach einigen Betriebsstunden wird alles wieder normal.


Wenn das Gerät abgesteckt, ausgeschaltet wird oder nach einer Strompanne, müssen Sie vor dem Neustarten 3 bis 5 Minuten warten. Bei einem Versuch, das Gerät vor Verstreichen dieser Frist in Betrieb zu nehmen, schaltet sich das Gerät nicht ein.

BEDIENFELD DES WEINSCHRANKS

MODELL 1 FACH



EIN AUS

Drücken Sie zum Einschalten oder Ausschalten des Gerätes zumindest 5 Sekunden lang die Taste . Drücken Sie dieselbe Taste, um den Alarm im Falle einer Auslösung zu stoppen.

INNENBELEUCHTUNG



Zum Einschalten oder Ausschalten der LED-Innenbeleuchtung

„UP“ BUTTON



Zum Erhöhen der Temperatur um 1°C oder 1°F bei jeder Betätigung

„DOWN“ BUTTON



Zum Absenken der Temperatur um 1°C oder 1°F bei jeder Betätigung

ANZEIGE-WAHLSCHALTER °C / °F

Entscheiden Sie sich für eine Anzeige der Temperatur in Celsius oder in Fahrenheit. Zur Auswahl einer der beiden Anzeigeformen drücken Sie zumindest 5 Sekunden lang auf die Taste




AUSWÄHLEN DER TEMPERATUREN

- Sie können festlegen, wie die Temperatur durch Drücken der «Up» oder «Down»-Taste erforderlich. Wenn Sie die zwei Tasten drücken, zum ersten Mal probierhalber, die LED-Anzeige wird die ursprüngliche Temperatur eingestellt zeigen, zuvor (die Temperatur im Werk voreingestellt ist 12 ° C/54 ° F).
- Die Temperatur wird 1 ° C / 1 ° F zu erhöhen, wenn Sie die Taste drücken «UP» einmal. Die Temperatur sinkt 1 ° C / 1 ° F, wenn Sie den Button «Down» einmal drücken.
- Um die «set» Temperatur jederzeit, drücken Sie die «Up» oder «Down»-Taste, die "SET" Temperatur wird vorübergehend "Flash" in der LED-Anzeige für 5 Sekunden.
- Der interne Speicher Temperatur wird in blauer Farbe in die Temperatur-Anzeige-Fenster angezeigt.

MODELL 2 FACHER



EIN AUS

Drücken Sie zum Einschalten oder Ausschalten des Gerätes zumindest 5 Sekunden lang die Taste  . Drücken Sie dieselbe Taste, um den Alarm im Falle einer Auslösung zu stoppen.

INNENBELEUCHTUNG



Zum Einschalten oder Ausschalten der LED-Innenbeleuchtung

„UP“ BUTTON



Zum Erhöhen der Temperatur um 1°C oder 1°F bei jeder Betätigung

„DOWN“ BUTTON



Zum Absenken der Temperatur um 1°C oder 1°F bei jeder Betätigung

ANZEIGE-WAHLSCHALTER °C / °F



Entscheiden Sie sich für eine Anzeige der Temperatur in Celsius oder in Fahrenheit. Zur Auswahl einer der beiden Anzeigeformen drücken Sie zumindest 5 Sekunden lang auf die Taste



AUSWÄHLEN DER TEMPERATUREN

Ihr Weinschrank verfügt über zwei getrennte Fächer. Die Temperatur des oberen und des unteren Fachs kann zwischen +5 und +22 °C (+40 °F und +72 °F) eingestellt werden. Wir empfehlen, die Temperatur des unteren Fachs zwischen +12 °C und + 22 °C (55-72 °F) einzustellen, die für das Lagern von Rotweinen den idealen Temperaturbereich darstellt, und das obere Fach zwischen 5 und 12 °C (40-55 °F), ein Bereich der für Champagner und Weißweine am besten ist.

WICHTIG: DIE FÜR DAS UNTERE FACH AUSGEWÄHLTE TEMPERATUR MUSS IMMER HÖHER SEIN ALS DIE DES OBEREN FACHS. FÜR EINE OPTIMALE LEISTUNG SOLLTEN DIE EINGESTELLTE TEMPERATUR DER BEIDEN ZONEN VON MINDESTENS 4 ° C UNTERSCHIEDEN

- Drücken Sie die Tasten „UP“ oder „DOWN“, um die Innentemperatur für jede Zone einzustellen. Die Temperaturwerte in Grad werden auf dem jeweiligen Display der entsprechenden Zonen  für das obere Fach und  für das untere Fach angezeigt.
- Bei der Erstinbetriebnahme werden auf den Displays die im Werk vorprogrammierten Temperaturen angezeigt, also 10°C/50°F für das obere Fach und 16°C/60°F für das untere Fach
- Drücken Sie die Tasten „UP“ oder „DOWN“ für die jeweiligen Fächer, um die Temperaturen auf die gewünschten Werte einzustellen.
- Die Temperatur steigt um 1°C oder 1°F, wenn Sie einmal auf „UP“ drücken, oder sinkt um 1°C/1°F, wenn Sie einmal die Taste „DOWN“ drücken

Um die in den verschiedenen Zonen eingestellten Temperaturen jederzeit einsehen zu können, drücken Sie die Tasten „UP“ oder „DOWN“ für die jeweiligen Fächer, und die programmierten Temperaturen blinken vorübergehend etwa 5 Sekunden lang am Display. Danach wird die Ist-Temperatur des jeweiligen Faches angezeigt.

MODELL 3 FACHER


Upper Steuereinheit



Lower Steuereinheit



EIN AUS

Drücken Sie zum Einschalten oder Ausschalten des Gerätes zumindest 5 Sekunden lang die Taste . Drücken Sie dieselbe Taste, um den Alarm im Falle einer Auslösung zu stoppen.

INNENBELEUCHTUNG



Zum Einschalten oder Ausschalten der LED-Innenbeleuchtung

„UP“ BUTTON



Zum Erhöhen der Temperatur um 1°C oder 1°F bei jeder Betätigung

„DOWN“ BUTTON



Zum Absenken der Temperatur um 1°C oder 1°F bei jeder Betätigung

ANZEIGE-WAHLSCHALTER °C / °F

Entscheiden Sie sich für eine Anzeige der Temperatur in Celsius oder in Fahrenheit. Zur Auswahl einer der beiden Anzeigeformen drücken Sie zumindest 5 Sekunden lang auf die Taste



AUSWÄHLEN DER TEMPERATUREN

Der Wein-Kühler verfügt über drei Temperaturzonen. Die Temperatur aller Zonen kann separat eingestellt werden.

Die Temperatur der oberen Zone Einstellungen sind einstellbar mit der Reichweite +11 °C et +22 °C (+52 °F et +72 °F), die eingestellte Temperatur in der Fabrik is 18 °C/65 °F.

Die Temperatur-Einstellungen der mittleren Zone sind einstellbar mit dem Bereich von 5 ° -11 ° -52 ° C/40 F. Die voreingestellte Temperatur in der Fabrik beträgt 8 ° C / 46 ° F.

Die Temperatur der unteren Zone Einstellungen sind einstellbar mit dem Bereich 11 ° -13 ° -56 ° C/52 F. Die voreingestellte Temperatur in der Fabrik beträgt 12 ° C / 54 ° F.

Temperaturregelung für obere und mittlere Zone am oberen Steuereinheit. Temperaturregelung für untere Zone bei niedrigeren Steuereinheit.

- Um die "set" Temperatur in der Zone zu jeder Zeit, berühren Sie die UP-oder DOWN-Marke, die "SET" Temperatur wird vorübergehend "Flash" in der LED-Anzeige für 5 Sekunden.

TEMPERATURDISPLAY

ACHTUNG: Während des normalen Betriebs zeigt das Temperaturdisplay die Innentemperatur des Weinschranks an.

Diese Temperatur ist nicht die, die Sie ausgewählt haben, sondern variiert in Abhängigkeit von den Kühl- und Stillstandszyklen des Geräts. Der Durchschnitt dieser Temperaturschwankungen ergibt hingegen die von Ihnen ausgewählte Temperatur.

Das Temperaturdisplay blinkt in den folgenden Fällen:

- wenn eine andere Temperatur programmiert wird
- wenn eine Temperatur in einem der Fächer 5 °C über der ursprünglich programmierten liegt. Das Blinken erlaubt das Anzeigen einer Warnung, falls die Temperatur anormal steigen oder sinken sollte.

TEMPERATURALARM

In den folgenden Fällen wird Alarm ausgelöst und die Displayanzeige beginnt zu blinken:

- Bei einem plötzlichen Ansteigen oder Absinken der Temperatur oder wenn sie das empfohlene Temperaturintervall verlässt
- Bei einer starken Abweichung zwischen der programmierten Temperatur und der Ist-Temperatur
- Bei einem längeren Stromausfall
- Wenn zu viele Flaschen gleichzeitig in den Weinschrank gelegt werden
- Wenn die Türe nicht richtig geschlossen ist

TURALARM

Ein Alarm wird ausgelöst und die Displayanzeige beginnt zu blinken, wenn die Türe länger als 60s nicht richtig geschlossen wird. Sobald die eingestellte Temperatur erreicht ist, stoppt der Alarm und die Display-Anzeige hört zu blinken auf. Im Fall einer Lärmbelästigung durch den Alarm, können Sie diesen jedoch durch ein einmaliges Betätigen der Taste POWER abstellen. Die Display-Anzeige blinkt solange weiter, bis die eingestellte Temperatur erreicht ist, und der Alarm wird wieder automatisch aktiviert.

INNENBELEUCHTUNG

Durch die Betätigung der Taste LEUCHTE können Sie zwischen zwei Beleuchtungsmodi auswählen:

- Einem zeitweiligen Beleuchtungsmodus. Das Licht geht beim Öffnen der Türe an und beim Schließen derselben wieder aus. Dieser Einschaltmodus ist standardmäßig angewählt.
- Einem Dauerbeleuchtungsmodus. Das Licht bleibt andauernd eingeschaltet, und Sie müssen zum Ausschalten die Taste LEUCHTE betätigen.

RUHEMODUS

Die Schränke sind dafür ausgelegt, um Ihre Weine unter perfekten Bedingungen, über längere Zeiträume hinweg in absoluter Sicherheit zu lagern. Dennoch kann es bei belüfteten Kühlsystemen manchmal zu Geräuschbelästigungen kommen. Sie haben also die Möglichkeit, den Ruhemodus (Werkseinstellung) anzuwählen, um nicht mehr vom Geräusch des Lüfters belästigt zu werden. Halten Sie dazu die Taste UP 5 Sekunden lang gedrückt. Der Schrank sendet 3 Warnsignale aus, um den Übergang in den Ruhemodus zu bestätigen. Um im Gegensatz dazu den Ruhemodus abzuwählen, halten Sie die Taste DOWN 5 Sekunden lang gedrückt. Der Schrank sendet 5 Warnsignale aus, um den Übergang in den belüfteten Kühlmodus zu bestätigen.

MODUS

SABBAT-MODUS

Sabbat-Modus ist für die Einhaltung von bestimmten religiösen Feiertagen zur Verfügung. In diesem Modus schaltet die Anzeigen, Innenbeleuchtung und akustischer Alarm und verhindert, dass sie dem erneuten Einschalten. Normale Kühl Geschäfte nach wie vor statt. Um Sabbath-Modus zu starten, drücken Sie die Energie und Licht-Tasten gleichzeitig für mindestens 5 Sekunden. Die Anzeigelampe leuchtet viermal blinken und bestätigen den Sabbath-Modus eingeschaltet ist. Sabbath Betrieb kann durch Wiederholen des obigen Prozesses angeregt werden. Der Sabbath-Modus automatisch beendet nach 96 Stunden.

ECO DEMO-MODUS

Eco Demo-Modus kann durch die Vorlage der Appliance auf Messen oder in Verkaufsräumen aktiviert werden. Im Eco-Demo-Modus werden der Kompressor und alle Lüftermotoren ausgeschaltet. Durch Drücken und Halten der "UP" und "DOWN" (Die Bedienelemente der unteren Zone für Zweizonen & Drei-Zonen-Modelle) und die Tasten "LIGHT" gleichzeitig für mindestens 5 Sekunden, leuchtet die Anzeige fünfmal blinkt, um zu bestätigen der Eingang und das Gerät wird in Eco Demo-Modus zu betreiben. Eco Demo-Mode kann durch Wiederholen des obigen Verfahrens beendet werden.

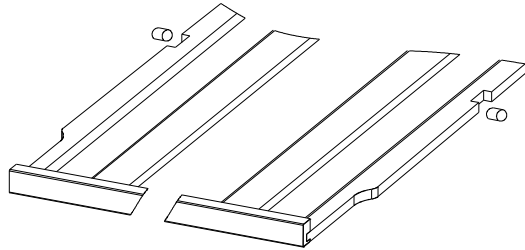
ROSTE

- Um Schäden an der Türdichtung zu vermeiden, müssen Sie vor dem Herausnehmen der Roste aus den Fächern sicherstellen, dass die Tür ganz offen ist.
- Um die Flaschen leichter zu erreichen, brauchen Sie die Roste nur um etwa 1/3 der Tiefe herauszuziehen. Die Roste sind mit einem Sicherheitsanschlag versehen, um ein zu weites Herausziehen im beladenen Zustand zu vermeiden.

INSTANDHALTUNG UND WARTUNG

Herausnehmen der Roste

Zum Entfernen eines der Roste aus seiner Schiene, zieht man an dem Rost, bis seine Ausschnitte mit den Kunststoffanschlägen ausgerichtet sind. Heben Sie den Rost jetzt an. Stellen Sie sicher, dass Sie den Rost beim Wiedereinsetzen richtig positionieren.



DAS BEFEUCHTUNGSSYSTEM

Der Weinkeller nicht der Aktivkohlefilter ausgestattet sind, haben ein manuelles System für die Aufrechterhaltung einer richtigen Höhe der Luftfeuchtigkeit. Wenn Luftfeuchtigkeit zu niedrig ist, rasen die kleinen Kunststoff-Reservoir auf der oberen Rack Weinkeller. Füllen Sie den zu $\frac{3}{4}$ voll. Prüfen .

EINLAGERN

Die maximalen in Flaschenzahl angegebenen Lagermengen sind bloße nicht vertragliche Richtwerte und erlauben es (wie bei den Inhaltsangaben in Litern für Kühlschränke), sich eine Vorstellung vom Fassungsvermögen des Geräts zu machen.

Sie wurden anhand von Tests mit einer Musterflasche ermittelt: Die Flasche des Typs „Bordeaux tradition 75 cl“ (die Norm weist jeder Flaschenform eine geographische Herkunft zu: Bordeaux, Burgunder, provenzalisch usw. und dazu einen Typ: Tradition, schwer, leicht, Flöte usw., haben jeweils bestimmte Durchmesser und Höhen.

In Wirklichkeit könnte man im Extremfall durch Stapeln eines einzigen Typs und ohne Roste mehr Flaschen lagern, aber ein abwechslungsreiches Lager besteht aus vielen verschiedenen Flaschen, und die praktischen Seiten erfordern ein Einschränken der Flaschenzahl für einen Weinschrank. Sie werden wahrscheinlich weniger als das angegebene Maximum einlagern. Jeder hat Regal sinkt die Belastbarkeit.

Beispiele für die Serviertemperatur

(Die Sie bei Verkostungen einhalten sollten, um in den vollen Genuss der Aromen Ihre Weine zu kommen!)

Die Meinungen können auseinander gehen, die Umgebungstemperaturen sind unterschiedlich, aber im Allgemeinen gilt Folgendes:

Edler Bordeaux	Rot	16 – 17 °C
Edle Burgunder	– Rot	15 – 16 °C
Edle trockene Weißweine		14 – 16 °C
Leichte, fruchtige, junge Rotweine		11 – 12 °C
Roséweine aus der Provence, neuer Wein		10 – 12 °C
Trockene Weißweine und rote Landweine		10 – 12 °C
Weißweine		8 – 10 °C
Champagner		7 – 8 °C
Likörweine		6 °C

ENTEISEN - KONDENSAT

Das Gerät führt automatische Enteisungszyklen aus. Während des Stillstands des Kühlzyklus werden die gekühlten Flächen des Geräts enteist. Das bei diesem Enteisen entstehende Wasser wird zu einem Kondensatverdampfungsbehälter auf der Rückseite des Geräts, in der Nähe des Kompressors geleitet. Die vom Kompressor erzeugte Wärme dient zum Verdampfen der im Behälter aufgefangenen Kondensate

PFLEGE

Vor dem Reinigen des Geräts (in regelmäßigen Abständen), müssen Sie das Gerät von der Stromversorgung abstecken (Netzkabel von der Stromsteckdose abziehen) oder die Sicherung, die für das Gerät bestimmt ist, öffnen. Entfernen Sie alle Elemente aus dem Innenraum (Roste usw.).

Wir empfehlen, den Weinschrank vor dem ersten Gebrauch und danach regelmäßig innen und außen (Vorderseite, Seiten und Oberseite) mit einer sanften, lauwarmen Waschmittellösung zu reinigen. Mit klarem Wasser nachspülen und ganz trocknen lassen, bevor Sie das Gerät wieder in Betrieb nehmen. Verwenden Sie weder Lösemittel noch scheuernde Mittel.

Waschen Sie die Roste mit einer sanften Waschmittellösung und trocknen Sie sie mit einem trockenen, weichen Tuch ab.

Beim ersten Einschalten des Weinschranks können Reste von Gerüchen bestehen. Lassen Sie das Gerät in diesem Fall einige Stunden lang leer bei der kältesten Temperatur in Betrieb. Die Kälte eliminiert diese eventuellen Gerüche.

UND BEI EINER STROMPANNE?

Die meisten Stromausfälle dauern nicht lange. Ein Stromausfall von 1 oder 2 Stunden wirkt sich auf die Temperaturen Ihres Weinschranks kaum aus. Damit Ihre Weine während Strompannen vollen Schutz genießen, sollten Sie die Schranktür so wenig wie möglich öffnen. Bei länger dauernden Stromunterbrechungen müssen Sie Maßnahmen zum Schutz Ihrer Weine treffen.

Im Falle eines Stromausfalls bleiben die eingestellten Temperaturen im Gerät gespeichert. Bei Wiederinbetriebnahme des Gerätes brauchen Sie somit die Temperaturen des Schrankes nicht neu zu programmieren.

LAGERN DES WEINSCHRANKS

Sollten Sie den Weinschrank während kürzeren Zeitspannen nicht verwenden, lassen Sie die einstellten Werte unverändert.

Bei längerem Stillstand:

- Entfernen Sie alle Flaschen aus dem Weinschrank
- Ziehen Sie das Netzkabel von Netzstrom ab
- Reinigen Sie das Gerät sorgfältig innen und außen
- Lassen Sie seine Tür offen, um das Entstehen von Kondensat, Gerüchen, Schimmelpilz zu vermeiden.

ORTSWECHSEL DES WEINSCHRANKS

Nehmen Sie alle Flaschen aus dem Gerät, befestigen Sie bewegliche Elemente.

Um Schäden an den Nivellierschrauben der Füße zu vermeiden, sollten Sie diese ganz in die Basis des Geräts schrauben.

Kleben Sie die geschlossene Tür mit Klebeband zu.

Bewegen Sie das Gerät nur in senkrechter Stellung. Schützen Sie es mit Decken oder Ähnlichem vor Schäden.

ENERGIESPAREN

- Stellen Sie das Gerät in einem kühlen Raum (aber über 16 °C), von Hitzequellen (andere Elektrogeräte) und direkter Sonnenbestrahlung entfernt auf.
- Der Raum, in dem das Gerät installiert wird, muss über eine Belüftung verfügen. Decken Sie die Belüftungsöffnungen des Geräts auf keinen Fall ab.
- Öffnen Sie die Tür nicht öfter als unbedingt notwendig.

BEI PANNEN

Trotz unserer Sorgfalt bei der Herstellung unserer Produkte, kann man eine Panne nie ganz ausschließen. Bevor Sie sich an den Kundendienst Ihres Händlers wenden, sollten Sie Folgendes prüfen:

- dass der Stecker angesteckt ist
- dass keine Strompanne vorliegt
- dass die Panne nicht in den Pannen der Tabelle am Ende dieses Handbuchs beschrieben ist.

WICHTIG: Sollte das mit dem Gerät gelieferte Netzkabel defekt sein, kann es nur vom Hersteller, einem von der Marke zugelassenen Kundendienst oder vom Händler ersetzt werden. Auf jeden Fall muss es von qualifiziertem Personal ersetzt werden, um jede Verletzungsgefahr auszuschließen.

Wenn diese Kontrollen nicht aufschlussreich sind, wenden Sie sich bitte an den Kundendienst Ihres Händlers.

ACHTUNG! VOR INSTANDHALTUNGS- ODER REPARATUREINGRIFFEN MUSS DAS NETZKABEL VON DER STROMSTECKDOSE ABGEZOGEN WERDEN!

PROBLEME UND IHRE LÖSUNG

Sie können viele einfache Probleme des Weinschranks selbst beheben, ohne gleich den Kundendienst heranzuziehen. Probieren Sie die folgenden Tipps:

PROBLEME	MÖGLICHE URSACHEN
Der Weinschrank schaltet sich nicht ein.	Das Netzkabel wurde nicht angesteckt. Der Ein-/Ausschalter steht auf Aus. Die entsprechende Sicherung Ihrer Elektroanlage ist durchgebrannt.
Der Weinschrank kühlt nicht genug.	Kontrollieren Sie die ausgewählte Temperatur. Die Außentemperatur im Raum überschreitet die Anwendungstemperatur des Weinschranks. Der Weinschrank wird zu oft geöffnet. Die Tür wird nicht gut geschlossen. Die Türdichtung ist nicht dicht.
Der Kompressor startet und stoppt häufig.	Die Raumtemperatur um den Weinschrank ist hoch. Sie haben soeben viele neue Flaschen eingelegt. Der Weinschrank wird zu oft geöffnet. Die Tür wird nicht gut geschlossen. Die Einstellung der Temperatur ist nicht richtig. Die Türdichtung ist nicht dicht.
Die Beleuchtung funktioniert nicht.	Das Netzkabel wurde nicht angesteckt. Die entsprechende Sicherung Ihrer Elektroanlage ist durchgebrannt. Die LED ist außer Betrieb. Der Beleuchtungsknopf steht auf Aus.
Schwingungen.	Stellen Sie absolut sicher, dass der Weinschrank ganz eben steht.
Der Weinschrank scheint sehr laut zu funktionieren.	Ein Geräusch wie zirkulierendes Wasser entsteht durch das Kühlgas und ist normal. Am Ende des Kompressorzyklus hört man gelegentlich ein Geräusch fließenden Wassers. Das Zusammenziehen und Dehnen der Innenwände kann krachende Geräusche ergeben. Der Weinschrank steht nicht eben.
Die Tür schließt nicht ganz.	Die Türdichtung ist schmutzig oder defekt. Die Roste sind schlecht positioniert. Der Weinschrank steht nicht eben.
Foutcode "E1" or "E2".	De sonde is defect

UMWELTSCHUTZ

Das Produkt entspricht der Elektronikschrott-Richtlinie 2002/96/EG.



Das auf dem Gerät angebrachte Symbol der durchgestrichenen Abfalltonne auf Rädern zeigt an, dass das Produkt am Ende seiner Lebensdauer vom restlichen Hausmüll getrennt entsorgt werden muss.

Es muss daher zu einer Sammelstelle für Elektro- und Elektronikgeräte bzw. beim Kauf eines gleichwertigen Gerätes zum Händler des neuen Gerätes gebracht werden.

Der Benutzer ist dafür verantwortlich, dass das Gerät am Ende seiner Lebensdauer einer geeigneten Sammelstelle zugeführt wird. Eine zweckmäßige, getrennte Sammlung zur Weiterleitung des unbenutzten Gerätes zum Recycling, zur Aufbereitung und umweltgerechten Entsorgung trägt dazu bei, mögliche negative Auswirkungen auf Umwelt und Gesundheit zu vermeiden und fördert das Recycling der Wertstoffe, aus denen das Produkt besteht.

Um genauere Auskünfte zu den bestehenden Sammelsystemen zu erhalten, wenden Sie sich bitte an das örtliche Amt für Abfallentsorgung oder das Geschäft, in dem Sie das Gerät gekauft haben.

WARNUNG:

In dem Bestreben der kontinuierlichen Qualitätsverbesserung unserer Produkte behalten wir uns die Möglichkeit vor, die technischen Merkmale ohne Vorankündigung zu ändern.

Die Garantien für die Produkte der Marke CLIMADIFF werden ausschließlich durch unsere Vertragshändler gewährt. In dieser Bedienungsanleitung gemachte Angaben können nicht als eine Zusatzgarantie ausgelegt werden.

Die Firma CLIMADIFF kann nicht für Fehler bzw. technische und redaktionelle Versäumnisse in dieser Bedienungsanleitung haftbar gemacht werden.

Unverbindliche Unterlage.

ANHANG 1

Modell	<p>Marke: AVINTAGE</p> <p>Modellbezeichnung: AV24XI-1</p> <p>Gerätekategorie Kühlschrank: 2</p>
Spannungsversorgung	220-240V, 50Hz
Abmessungen (B x T x H cm)	59X60.8X45.5
Gewicht (kg)	27
Energieeffizienzklasse	B
Jährlicher Energieverbrauch (AEC)	Energieverbrauch von 190 kWh pro Jahr, berechnet auf der Basis des für 24h unter standardisierten Testbedingungen erhaltenen Ergebnisses. Der tatsächliche Energieverbrauch ist abhängig von den Betriebsbedingungen und dem Aufstellungsort des Geräts.
Nutzvolumen der Fächer (l)	65
Abtauung	Automatische Abtauung
Klimaklasse	<p>Klimaklasse: ST</p> <p>Das Gerät ist ausgelegt für den Betrieb bei einer Raumtemperatur zwischen 16°C (niedrigste Temperatur) et 38°C (höchste Temperatur).</p>
Akustische Emissionen in der Luft in dB(A) re 1pW	44 dB
Installationsart	Integriert

Das Gerät ist nur zur Lagerung von Wein bestimmt.

ANHANG 2

Modell	<p>Marke: AVINTAGE</p> <p>Modellbezeichnung: AV45XDZI-1/AV46CDZI-1</p> <p>Gerätekategorie Kühlschranks: 2</p>
Spannungsversorgung	220-240V, 50Hz
Abmessungen (B x T x H cm)	59X60.8X88.5
Gewicht (kg)	45
Energieeffizienzklasse	B
Jährlicher Energieverbrauch (AEC)	Energieverbrauch von 195 kWh pro Jahr, berechnet auf der Basis des für 24h unter standardisierten Testbedingungen erhaltenen Ergebnisses. Der tatsächliche Energieverbrauch ist abhängig von den Betriebsbedingungen und dem Aufstellungsort des Geräts.
Nutzvolumen der Fächer (l)	146
Abtauung	Automatische Abtauung
Klimaklasse	<p>Klimaklasse: ST</p> <p>Das Gerät ist ausgelegt für den Betrieb bei einer Raumtemperatur zwischen 16°C (niedrigste Temperatur) et 38°C (höchste Temperatur).</p>
Akustische Emissionen in der Luft in dB(A) re 1pW	44 dB
Installationsart	Integriert

Das Gerät ist nur zur Lagerung von Wein bestimmt.

ANHANG 3

Modell	<p>Marke: AVINTAGE</p> <p>Modellbezeichnung: AV60CDZ</p> <p>Gerätekategorie Kühlschrank: 2</p>
Spannungsversorgung	220-240V, 50Hz
Abmessungen (B x T x H cm)	59 x 60.8 x 59.5
Gewicht (kg)	32
Energieeffizienzklasse	A
Jährlicher Energieverbrauch (AEC)	Energieverbrauch von 142 kWh pro Jahr, berechnet auf der Basis des für 24h unter standardisierten Testbedingungen erhaltenen Ergebnisses. Der tatsächliche Energieverbrauch ist abhängig von den Betriebsbedingungen und dem Aufstellungsort des Geräts.
Nutzvolumen der Fächer (l)	80
Abtauung	Automatische Abtauung
Klimaklasse	<p>Klimaklasse: SN</p> <p>Das Gerät ist ausgelegt für den Betrieb bei einer Raumtemperatur zwischen 16°C (niedrigste Temperatur) et 32°C (höchste Temperatur).</p>
Akustische Emissionen in der Luft in dB(A) re 1pW	39 dB
Installationsart	Integriert

Das Gerät ist nur zur Lagerung von Wein bestimmt.

ANHANG 4

Modell	<p>Marke: AVINTAGE</p> <p>Modellbezeichnung: AV79XDZI-1/AV80CDZI-1</p> <p>Geräteklasse Kühlschrank: 2</p>
Spannungsversorgung	220-240V, 50Hz
Abmessungen (B x T x H cm)	59X60.8X123.4
Gewicht (kg)	57
Energieeffizienzklasse	C
Jährlicher Energieverbrauch (AEC)	Energieverbrauch von 263 kWh pro Jahr, berechnet auf der Basis des für 24h unter standardisierten Testbedingungen erhaltenen Ergebnisses. Der tatsächliche Energieverbrauch ist abhängig von den Betriebsbedingungen und dem Aufstellungsort des Geräts.
Nutzvolumen der Fächer (l)	215
Abtauung	Automatische Abtauung
Klimaklasse	<p>Klimaklasse: ST</p> <p>Das Gerät ist ausgelegt für den Betrieb bei einer Raumtemperatur zwischen 16°C (niedrigste Temperatur) et 38°C (höchste Temperatur).</p>
Akustische Emissionen in der Luft in dB(A) re 1pW	44 dB
Installationsart	Integriert

Das Gerät ist nur zur Lagerung von Wein bestimmt.

ANHANG 5

Modell	<p>Marke: AVINTAGE</p> <p>Modellbezeichnung: AV93X3ZI-1</p> <p>Geräteklasse Kühlschrank: 2</p>
Spannungsversorgung	220-240V, 50Hz
Abmessungen (B x T x H cm)	59X60.8X123.4
Gewicht (kg)	60
Energieeffizienzklasse	E
Jährlicher Energieverbrauch (AEC)	Energieverbrauch von 347 kWh pro Jahr, berechnet auf der Basis des für 24h unter standardisierten Testbedingungen erhaltenen Ergebnisses. Der tatsächliche Energieverbrauch ist abhängig von den Betriebsbedingungen und dem Aufstellungsort des Geräts.
Nutzvolumen der Fächer (l)	206
Abtauung	Automatische Abtauung
Klimaklasse	<p>Klimaklasse: ST</p> <p>Das Gerät ist ausgelegt für den Betrieb bei einer Raumtemperatur zwischen 16°C (niedrigste Temperatur) et 38°C (höchste Temperatur).</p>
Akustische Emissionen in der Luft in dB(A) re 1pW	44 dB
Installationsart	Integriert

Das Gerät ist nur zur Lagerung von Wein bestimmt.

BELANGRIJKE VEILIGHEIDSAANWIJZINGEN

Lees, voor uw veiligheid en voor een correct gebruik van het apparaat, deze handleiding en de hierin vermelde waarschuwingen en adviezen aandachtig door alvorens het apparaat te installeren en voor de eerste keer te gebruiken.

Om beschadigingen aan het apparaat te voorkomen en/of u onnodig te verwonden, is het van belang dat de personen die dit apparaat zullen gebruiken de werking en de beveiligingen ervan volledig begrijpen. Bewaar deze aanwijzingen voor later gebruik en berg ze op in de nabijheid van het apparaat, om deze bij het apparaat te voegen bij verkoop of een verhuizing. Dit maakt een optimale werking van het apparaat mogelijk.

Bewaar deze handleiding om risico op verwondingen te voorkomen. De fabrikant kan niet aansprakelijk gesteld worden bij een onjuist gebruik van het apparaat.

Veiligheid van kinderen en overige kwetsbare personen

- Dit apparaat mag gebruikt worden door kinderen van 8 jaar en ouder en door personen met lichamelijke, zintuiglijke of verstandelijke beperkingen, of door personen met gebrek aan kennis en ervaring, op voorwaarde dat ze onder toezicht staan van een persoon die de werking van het apparaat en de hieraan verbonden gevaren kent. Laat kinderen niet met het apparaat spelen. De reiniging en het onderhoud mogen niet door kinderen uitgevoerd worden, behalve als ze meer dan 8 jaar oud zijn en onder toezicht staan.
- Bewaar alle verpakkingen buiten het bereik van kinderen, om risico op verstikking te voorkomen.
- Snij, bij het afdanken van het apparaat, het snoer (zo dicht mogelijk bij het apparaat) door en verwijder de deur zodat spelende kinderen er zich niet in op kunnen sluiten of aan een elektrische schok bloot gesteld worden.
- Controleer, als het met een magnetisch deurrubber uitgeruste apparaat vervangen moet worden door een apparaat voorzien van een haak- of veersluiting op de deur of het deurrubber, of deze buiten werking is alvorens het oude apparaat af te voeren. Dit voorkomt dat kinderen zich in het apparaat kunnen opsluiten.
- Houd het apparaat en het snoer buiten bereik van kinderen van onder de 8 jaar.

Algemene veiligheid

- **WAARSCHUWING** — Dit apparaat is bestemd voor huishoudelijk gebruik.
- **WAARSCHUWING** — Plaats nooit ontvlambare producten zoals spuitbussen in dit apparaat, daar deze hierin kunnen lekken.
- **WAARSCHUWING** — Als het snoer beschadigd is, moet u dit direct door de fabrikant of een erkende verkoper laten vervangen om risico op elektrocutie te voorkomen.

- **WAARSCHUWING**— Houd de ventilatieopeningen volledig open en controleer of de lucht door de openingen kan stromen, met name als het apparaat in de wand is ingebouwd.
- **WAARSCHUWING** - Zorg ervoor het koelcircuit niet te beschadigen.
- **WAARSCHUWING** — Gebruik geen elektrische apparaten in het compartiment, behalve als deze toegestaan zijn door de fabrikant.
- **WAARSCHUWING** — Het koel- en isolatiesysteem bevat ontvlambare gassen. Breng het apparaat, aan het einde van de levensduur, naar een erkend milieustation. Stel het apparaat nooit bloot aan vlammen.

Koelvloeistof

Het koelcircuit van het apparaat bevat het koelmiddel isobutaan (R600a); dit is een licht ontvlambaar gas en dus schadelijk voor het milieu. Controleer, tijdens het vervoer en de installatie van het apparaat, of geen enkel onderdeel van het koelcircuit beschadigd is. Het koelmiddel (R600a) is een ontvlambare vloeistof.

Let op: brandgevaar

Bij een beschadigd koelcircuit:

- Voorkom open vlammen en alle ontstekingsbronnen.
- Zorg voor voldoende ventilatie in het vertrek waar het apparaat geïnstalleerd is.

Het is gevaarlijk om welke wijziging dan ook op dit apparaat uit te voeren.

Schade aan het snoer kan leiden tot kortsluiting en/of gevaar op elektrocutie

Elektrische veiligheid

- We kunnen niet aansprakelijk gesteld worden voor ongevallen veroorzaakt door een onjuist uitgevoerde of defecte elektrische installatie.
- Het snoer mag niet verlengd worden. Gebruik geen verlengsnoeren, adapters of stekkerdozen.
- Controleer of het stopcontact niet beschadigd is. Een stopcontact in slechte staat kan leiden tot oververhitting en het ontploffen van het apparaat.
- Controleer of u eenvoudig toegang heeft tot het stopcontact en de stekker van het

apparaat.

- Trek nooit aan het snoer.
- Koppel nooit de aarding af.
- Sluit het snoer nooit aan op een loszittend stopcontact. Dit kan leiden tot risico op elektrocutie of brand.
- Gebruik het apparaat nooit als het beschermkapje van de binnenverlichting niet is aangebracht,
- Haal de stekker van uw apparaat uit het stopcontact alvorens het lampje te vervangen,
- Dit apparaat werkt op eenfasige stroom van 220~240V/50Hz. Het apparaat moet aangesloten worden op een geaard stopcontact volgens de van kracht zijnde aanbevelingen.
- Probeer een beschadigd snoer niet te vervangen, maar neem contact op met de Servicedienst.
- Het stopcontact moet eenvoudig toegankelijk, maar buiten het bereik van kinderen zijn. Neem bij twijfel contact op met uw installateur.

Dagelijks gebruik

- Berg nooit ontvlambare stoffen of vloeistoffen in het apparaat op; dit kan leiden tot gevaar op ontploffing.
- Laat nooit overige elektrische apparaten in dit apparaat werken (mixers, elektrische ijsmachines, enz.)
- Pak, om het apparaat van de stroom af te koppelen, altijd de stekker vast en trek niet aan het snoer.
- Stel het apparaat niet bloot aan direct zonlicht.
- Houd het apparaat op afstand van kaarsen, lampen en overige open vlammen om risico op brand te voorkomen.
 - Dit apparaat is uitsluitend bestemd voor het opslaan van wijn en dranken.
- Het apparaat is zwaar. Ga voorzichtig te werk als u het moet verplaatsen.
- Als uw apparaat uitgerust is met wieltjes, dienen deze uitsluitend om het eenvoudig over korte afstanden te verplaatsen. Verrijd het apparaat niet over langere afstanden.

- Gebruik het apparaat of de onderdelen ervan niet om op te steunen.
- Overbelast, om het vallen van voorwerpen en beschadigingen aan het apparaat te voorkomen, de compartimenten van het apparaat niet.

Let op! Reiniging en onderhoud

- Haal, vóór het onderhoud, de stekker van het apparaat uit het stopcontact en schakel de stroom uit.
- Reinig het apparaat niet met metalen voorwerpen, een stoomsysteem, vluchtige oliën, organische oplosmiddelen of schuurmiddelen.
- Gebruik geen scherpe of puntige voorwerpen om het ijs te verwijderen. Gebruik een plastic krabber.

Belangrijke informatie voor de installatie

- Volg, voor een correcte elektrische aansluiting, de in deze handleiding verstrekte aanwijzingen zorgvuldig op.
- Verwijder de verpakking van het apparaat en controleer het op zichtbare schade. Sluit het apparaat niet aan, als het beschadigd is. Informeer het verkooppunt over de eventuele schade. Bewaar in dit geval de verpakking.
- We raden het aan om minstens vier uur te wachten alvorens het apparaat op de stroom aan te sluiten opdat de compressor voldoende olie bevat.
- Om risico op oververhitting te voorkomen is een goede luchtcirculatie vereist. Volg, voor voldoende ventilatie, de verstrekte installatie-instructies na.
- Vermijd, voor zover mogelijk, dat de achterkant van het apparaat direct tegen de muur staat en/of in contact staat met warme elementen (compressor, condensator) om risico op brand te voorkomen. Volg de installatie-instructies altijd zorgvuldig op.
- Het apparaat mag niet naast radiators of kookplaten geplaatst worden.
- Controleer of de stopcontacten, na het installeren, toegankelijk zijn.

ENERGIEBESPARINGEN

Om het energieverbruik van uw apparaat te beperken:

- Installeer het in een geschikte ruimte (zie het hoofdstuk "Installatie van uw apparaat").

- Houd de deuren zo kort mogelijk open.
- Zorg voor een optimale werking van het apparaat door regelmatig de condensator te reinigen (zie het hoofdstuk "Gangbaar onderhoud van uw apparaat").

Controleer regelmatig de deurrubbers om er zeker van te zijn dat deze goed sluiten.

Neem, indien dit niet het geval is, contact op met de Servicedienst.

Reparaties

- Alle elektrische werkzaamheden mogen uitsluitend uitgevoerd worden door een erkende en vakbekwame elektricien.
- Dit apparaat mag uitsluitend gerepareerd worden door een erkend Servicecentrum met gebruik van originele reserveonderdelen.

Dit apparaat is uitsluitend bestemd voor huishoudelijk gebruik. De fabrikant kan niet aansprakelijk gesteld worden voor elk ander gebruik.
--



R600a

Veiligheidsvoorschriften



Waarschuwing: Let erop dat de ventilatieopeningen in de behuizing van het toestel of van de gehele opstelling niet afgedekt zijn.



Bewaar in dit toestel geen ontplofbare stoffen, zoals spuitbussen met brandbaar drijfgas.



Waarschuwing: het koelmiddelcircuit niet beschadigen



Koeleenheden die werken met isobutaan (R600a) mogen niet worden geplaatst in een omgeving waar een ontstekingsbron aanwezig is (bijvoorbeeld elektrische contacten zonder afdichting) of een plaats waar de koelvloeistof zich kan ophopen in geval van een lek. Het type van het koelmiddel is te vinden op het typeplaatje op de kast.



Waarschuwing: Gebruik in de compartimenten van dit toestel die bestemd zijn voor het bewaren van voedsel geen elektrische apparaten behalve die aanbevolen door de constructeur.

Dit apparaat voldoet aan alle van kracht zijnde Europese richtlijnen en aan de eventuele wijzigingen. Het voldoet met name aan de volgende normen:

1907/2006 (REACH)

2011/65/EU (ROHS)

2006/95/EG met betrekking tot elektrische veiligheid

2004/108/EG met betrekking tot elektromagnetische compatibiliteit

2008/48 met betrekking het elektromagnetische veld

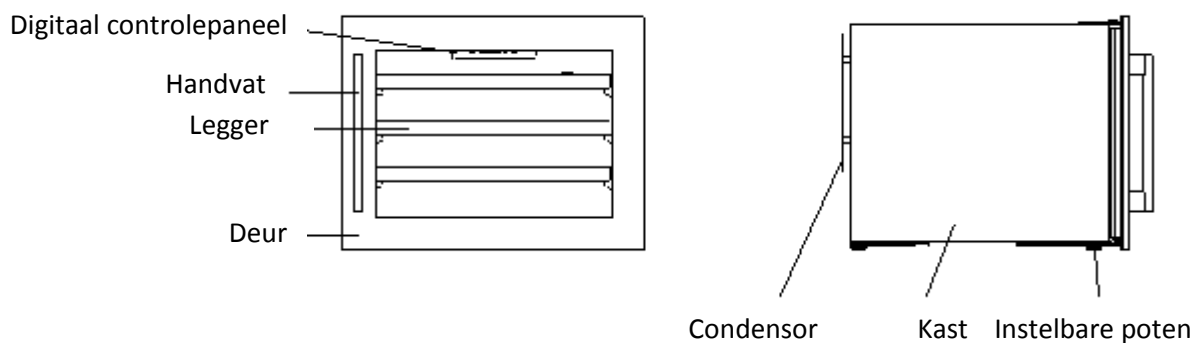
2010/30 en 1060/2010 met betrekking tot het energielabel



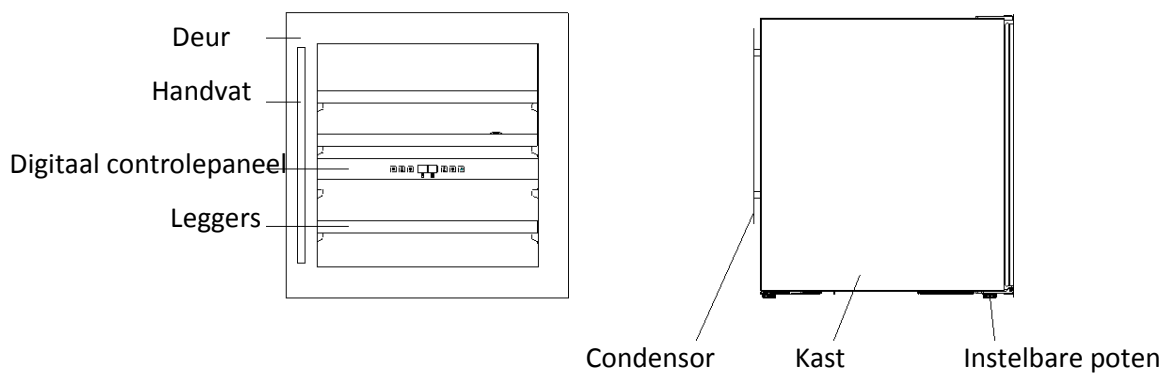
CE

BESCHRIJVING VAN UW WIJNKAST

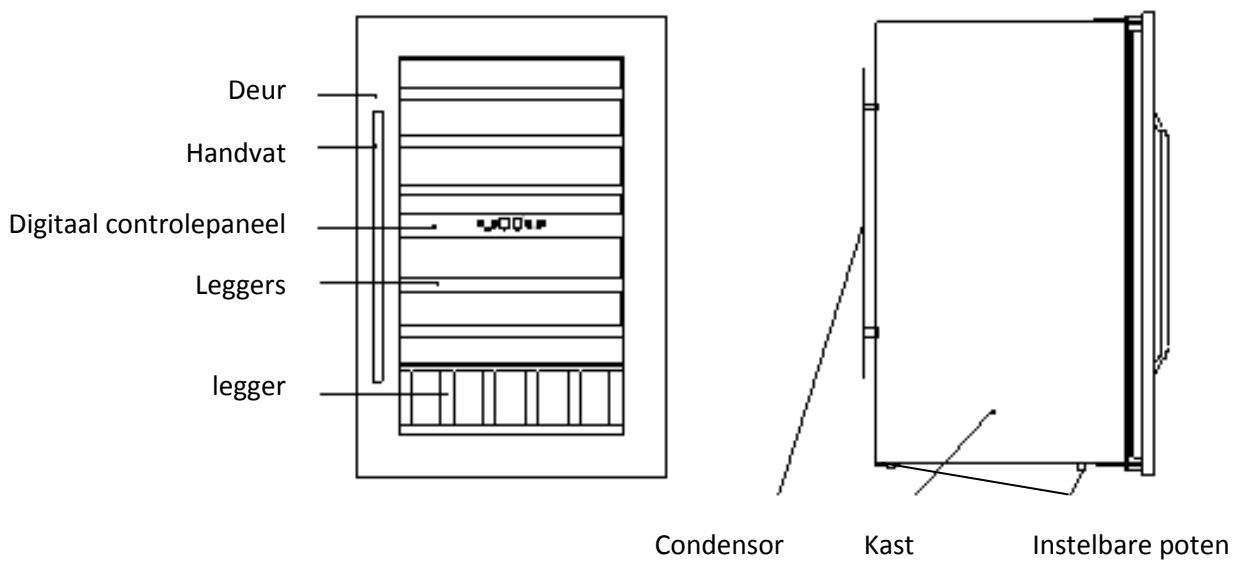
MODEL 45 cm 1 COMPARTIMENTEN



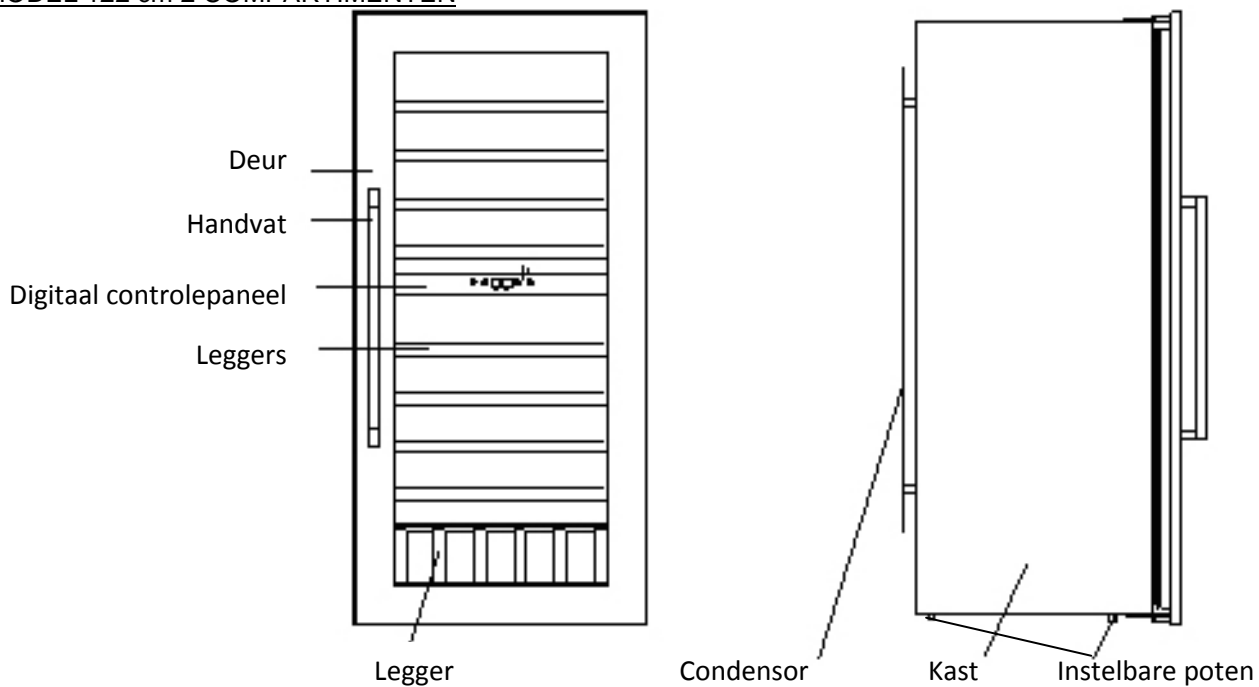
MODEL 60 cm 2 COMPARTIMENTEN



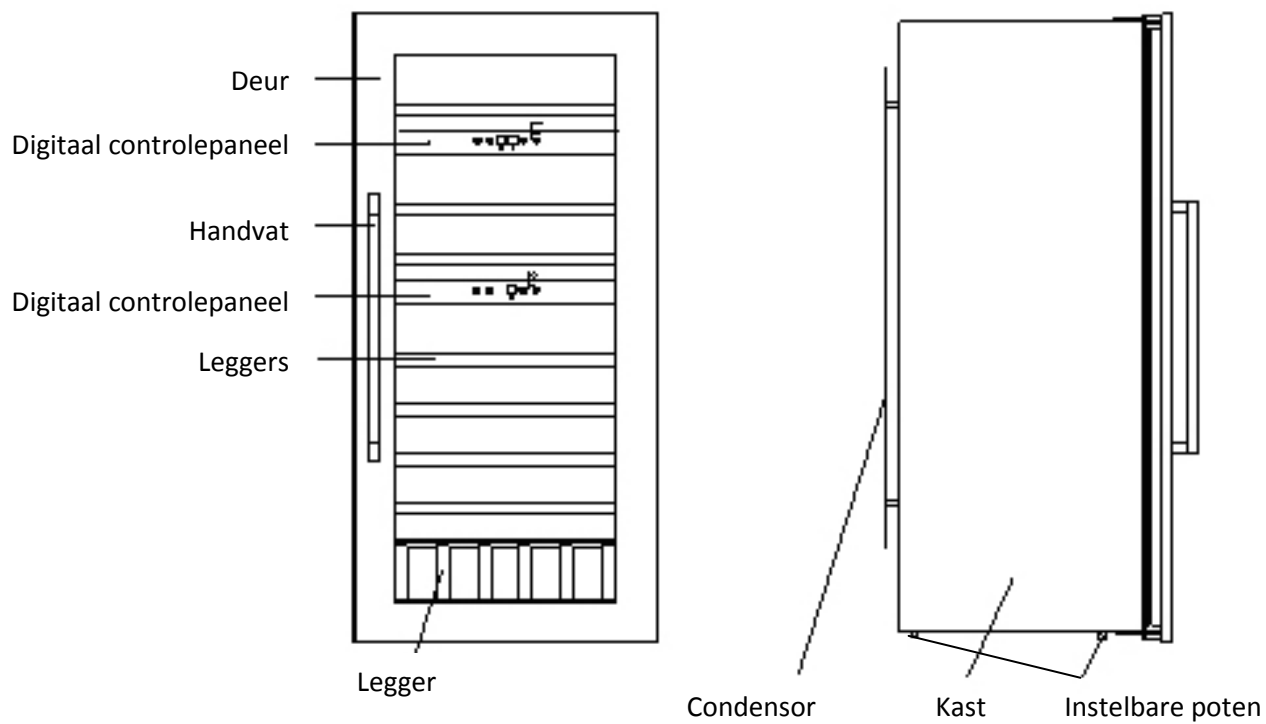
MODEL 88 cm 2 COMPARTIMENTEN



MODEL 122 cm 2 COMPARTIMENTEN



MODEL 122 cm 3 COMPARTIMENTEN



INSTALLATIE-INSTRUCTIES

Voor het gebruik van uw wijnkast:

- Verwijder het verpakkingsmateriaal aan de binnen- en buitenkant.
- Laat uw wijnkast ongeveer 24 uur in verticale positie staan voordat u hem aansluit op het stopcontact.
- Dit vermindert de mogelijkheid van problemen in het koelcircuit vanwege het hanteren van het apparaat.
- Maak de binnenkant van de kast schoon met een droge en schone doek.
- De deur van de kast kan van links naar rechts of van rechts naar links worden geopend (De maximale openingshoek van de deur bedraagt 100°)
- Het apparaat wordt geleverd met een deur die naar links opengaat. Indien u de openingsrichting wilt omdraaien naar rechts, volgt u de instructies "De openingsrichting van uw wijnkast omdraaien".

Installatie van uw wijnkast:

- Dit apparaat is ontworpen om te worden ingebouwd in uitgeruste keukenkasten.
- Dit apparaat moet worden geplaatst in een geventileerde en droge ruimte.
- Plaats de kast op een plaats die voldoende stevig is voor het dragen van het gewicht van een volledig gevulde kast. Pas de hoogte van de verstelbare poten van de kast aan om hem waterpas te zetten.
- Dit apparaat moet aan de boven- en onderzijde worden vastgezet met behulp van het speciale meegeleverde profiel om ieder gevaar voor omkantelen te voorkomen als men de schuifrekjes eruit haalt.
- Om het beste uit uw apparaat te halen met zo min mogelijk energieverbruik, het apparaat niet in de buurt van een warmtebron (verwarming, kooktoestel, etc.) plaatsen. Blootstelling aan direct zonlicht kan de acryllaag van het apparaat aantasten. Te lage omgevingstemperaturen kunnen de prestaties van het apparaat ook veranderen.

De vereiste omgevingstemperatuur moet tussen + 16°C en + 38°C liggen

- Als de omgevingstemperatuur hoger of lager is, kan dit de prestaties van uw apparaat beïnvloeden en kunnen temperaturen van 5 tot 18 graden niet bereikt worden.
- Sluit het apparaat aan op een eigen en makkelijk bereikbaar stopcontact. Alle problemen met betrekking tot het vermogen en/of de aarde moeten worden behandeld door een vakkundig persoon (elektricien, erkende dienst).
- Om oververhitting van het apparaat te voorkomen, moet ervoor gezorgd worden dat voldoende ventilatieruimte wordt opengelaten. Plaats een aangepaste thermische beveiliging.
- Vrije luchtcirculatie van en naar het koelsysteem moet worden verzorgd.

Het apparaat moet worden geïnstalleerd in overeenstemming met de lokale en nationale wetgeving met betrekking tot elektrische veiligheid, leidingen en water.

NOTITIE: zorg ervoor dat de stekker en de aan/uitknop eenvoudig bereikbaar zijn nadat het apparaat is aangesloten.

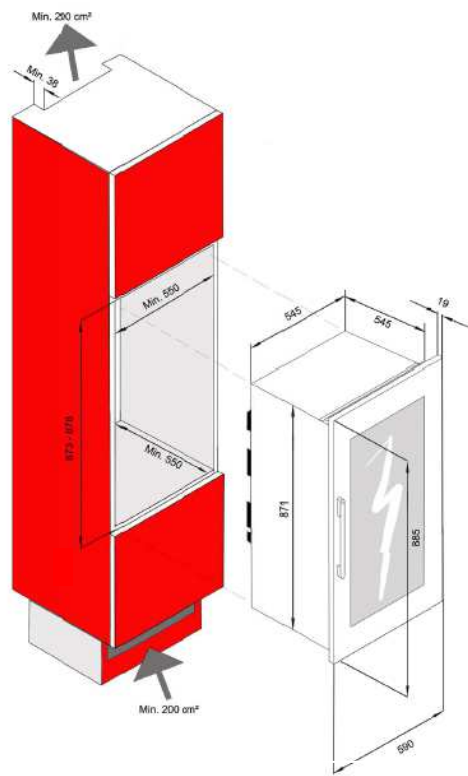
INBOUWAANWIJZINGEN

De deur van de wijnkast zorgt voor een bijna volledig hermetische afsluiting als de installatie is ingebouwd.

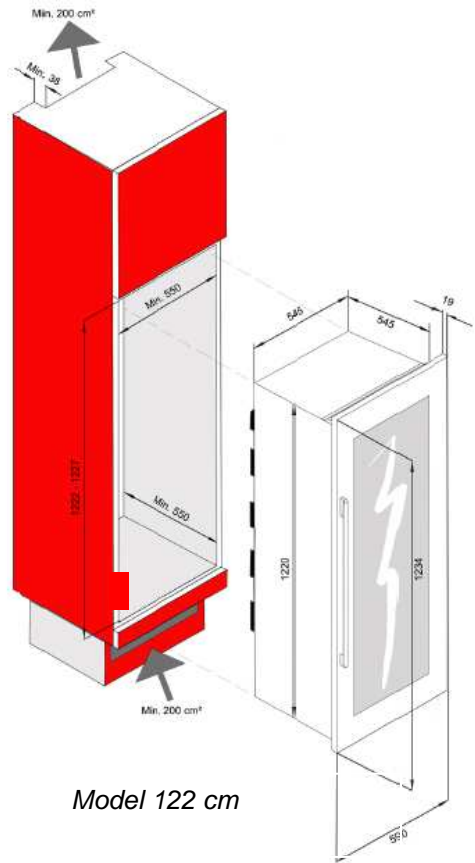
De warme lucht moet door de ventilatie van het apparaat naar de achterkant van inbouwruimte om bovenlangs te worden afgevoerd. De onderste ventilatie moet een oppervlak van minimaal 200 cm² hebben.

LET OP: Voor een juiste functionering van het apparaat mogen de ventilatieopeningen nooit geblokkeerd worden.

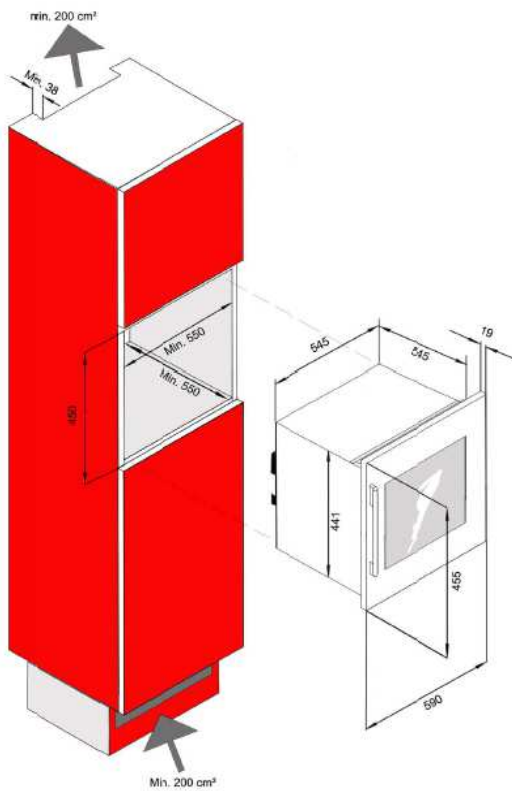
INBOUWAFMETINGEN



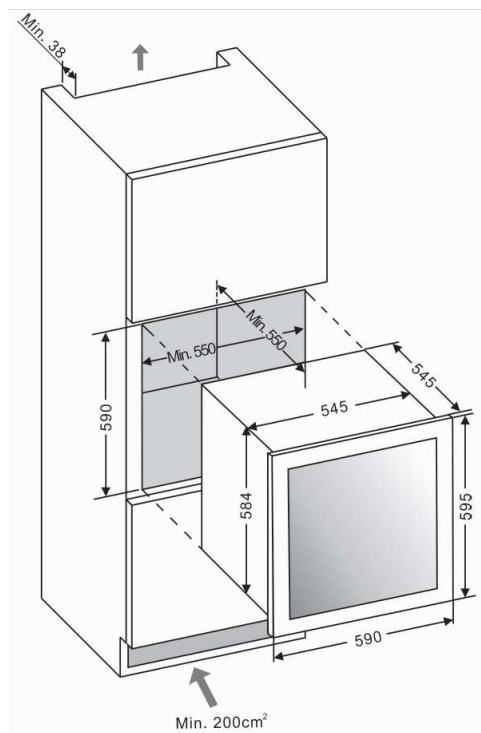
Model 88 cm



Model 122 cm



Model 45 cm



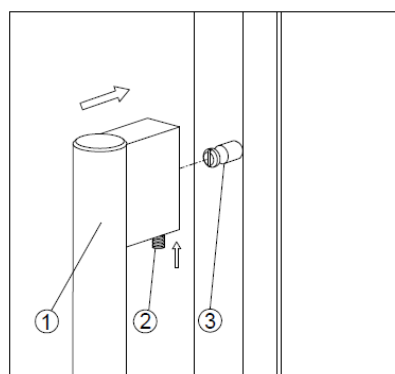
Model 60 cm

Let op:

- Sla de flessen gesloten op
- Overlaad het apparaat niet
- Open de deur niet vaker dan nodig
- Bedek de leggers niet met aluminiumfolie of een ander materiaal dat een goede luchtcirculatie kan verhinderen.
- Als de wijnkast gedurende een langere periode leeg wordt gelaten, raden wij aan om de stekker uit het stopcontact te nemen, het apparaat goed schoon te maken en de deur op een kier te laten om de lucht te laten circuleren en de vorming van schimmels en vervelende geurtjes te voorkomen.

BEVESTIGING VAN HET HANDVAT

Let op: De schroeven niet te stevig vast draaien

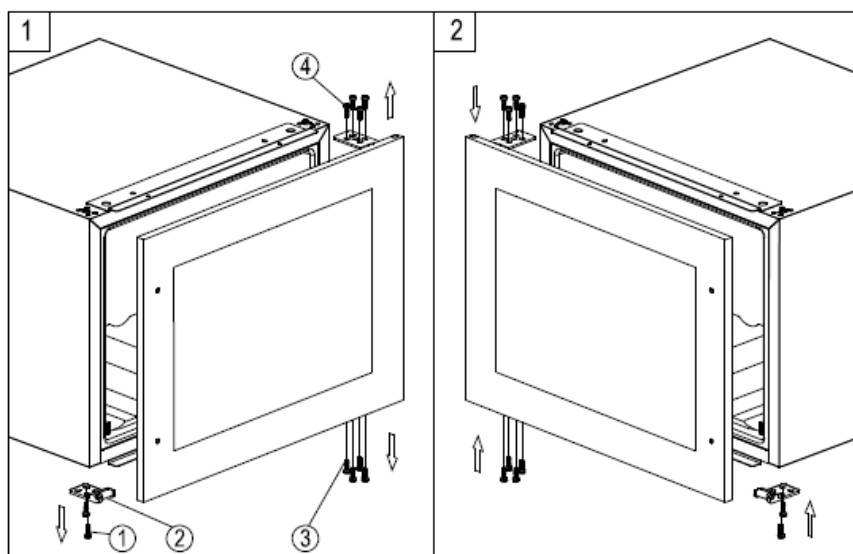


Plaats de handgreep (1) tegenover de assen van de deur (3) en draai de schroeven vast met een stiftsleutel(2).

DE OPENINGSRICHTING VAN DE DEUR OMDRAAIEN

Indien u de openingsrichting van de deur wilt omdraaien, gaat u als volgt te werk:

Notitie: alle verwijderde onderdelen moet goed bewaard worden voor het opnieuw monteren van de deur.



Verwijder de glazen deur door de 8 moeren los te draaien (nummer 3 en 4). Wees voorzichtig met de deur en houd deze stevig vast wanneer de moeren eenmaal verwijderd zijn, om iedere beschadiging te voorkomen.

Schroef de deurhouder (nummer 2) los en plaats deze aan de tegenovergestelde zijde.

Draai de deur 180° en zet de glazen deur aan de tegenovergestelde zijde. Draai de moeren weer vast zodra de deur goed geplaatst is.

FUNCTIONEREN VAN DE WIJNKAST

De omgevingstemperatuur van de ruimte waarin de wijnkast wordt geplaatst moet tussen + 16°C en + 38°C liggen

Als de omgevingstemperatuur buiten dit bereik valt, kunnen de prestaties van het apparaat worden beïnvloed, de gewenste temperaturen niet worden bereikt en de garantiebepalingen onwerkzaam maken.

NOTITIE:

Als u het apparaat voor de eerste keer aanzet of weer in gebruik neemt na een lange stopperiode, kunnen er verschillen optreden tussen de temperaturen die u instelt en de temperaturen die worden weergegeven op het scherm. Dit is normaal en volgt op de functioneringsvertraging om inertie te bereiken. Als het apparaat enkele uren aanstaat zal alles weer normaal worden.

Als de stekker uit het stopcontact is genomen of als de stroom is uitgevallen, moet u 3 tot 5 minuten wachten voordat u het apparaat opnieuw opstart. Als u probeert het apparaat te laten werken zonder deze tijd te wachten, zal het niet opstarten.

CONTROLEPANEEL VAN DE WIJNKAST

MODEL 1 COMPARTIMENTEN



AAN UIT

Houd voor het in- of uitschakelen van het apparaat de knop  minstens 5 seconden ingedrukt. Druk op deze zelfde toets voor het uitschakelen van het alarm, wanneer dit aan gaat.

BINNENVERLICHTING



Voor het in- of uitschakelen van de binnenverlichting met LED's

KNOP "UP"




Om bij iedere druk de temperatuur met 1°C of 1°F te verhogen

KNOP "DOWN"



Om bij iedere druk de temperatuur met 1°C of 1°F te verlagen

KEUZEKNOP WEERGAVE °C / °F

Kies voor de weergave van de temperaturen in graden Celsius of Fahrenheit. Houd voor het kiezen van één van deze weergaven de knop  minstens 5 seconden ingedrukt.


TEMPERATUREN KIEZEN

- U kunt de temperatuur, zoals vereist door het indrukken van de "UP" of "DOWN" te drukken. Wanneer u de twee knoppen indrukken voor de vuist tijd, de LED-scherm geeft de ingestelde temperatuur oorspronkelijke eerder (de temperatuur in de fabriek is 12 ° C/54 ° F).
- De temperatuur 1 ° C / 1 ° F toenemen als u op de knop «Omhoog» eenmaal. De temperatuur daalt 1 ° C / 1 ° F als je op de knop «DOWN» eenmaal.
- Als u de «set» temperatuur op enig moment, druk op de "UP" of "DOWN" toets, de "set" temperatuur zal tijdelijk "flash" in de LED-display gedurende 5 seconden.
- Het interne geheugen temperatuur zal verschijnen in blauwe kleur in de temperatuur display.

MODEL 2 COMPARTIMENTEN



AAN UIT

Houd voor het in- of uitschakelen van het apparaat de knop  minstens 5 seconden ingedrukt. Druk op deze zelfde toets voor het uitschakelen van het alarm, wanneer dit aan gaat.

BINNENVERLICHTING



Voor het in- of uitschakelen van de binnenverlichting met LED's

KNOP "UP"




Om bij iedere druk de temperatuur met 1°C of 1°F te verhogen

KNOP "DOWN"



Om bij iedere druk de temperatuur met 1°C of 1°F te verlagen

KEUZEKNOP WEERGAVE °C / °F



Kies voor de weergave van de temperaturen in graden Celsius of Fahrenheit. Houd voor het kiezen van één van deze weergaven de knop  minstens 5 seconden ingedrukt.



TEMPERATUREN KIEZEN

Uw wijnkast beschikt over twee verschillende compartimenten. De temperatuur van de bovenste en onderste compartimenten kan worden ingesteld tussen + 5 en +22°C (+40° et +72°F). Het wordt aangeraden om de temperatuur van het onderste compartiment in te stellen tussen +12°C en 22°C (55-72°F), wat een ideaal bereik is voor het bewaren van rode wijn, en om de bovenste zone in te stellen tussen 5 en 22°C (40-55°F), bereik voor champagnes en witte wijnen.

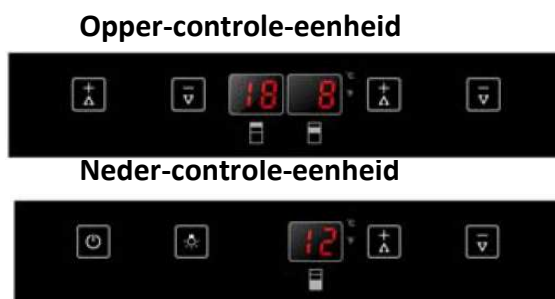
BELANGRIJK: DE GESELECTEERDE TEMPERATUUR VOOR HET ONDERSTE COMPARTIMENT MOET ALTIJD HOGER ZIJN DAN DIE VAN HET BOVENSTE COMPARTIMENT. VOOR OPTIMALE PRESTATIES, MOET DE INGESTELDE TEMPERATUUR VAN DE TWEE ZONES VERSCHILLEN VAN TEN MINSTE 4 ° C.

Druk op de toetsen “UP” of “DOWN” om de binnentemperatuur van iedere zone in te stellen. De temperaturen worden in graden aangegeven op iedere display van de betreffende zone  voor het bovenste compartiment en  voor het onderste compartiment.

- Tijdens de eerste ingebruikname geven de displays de in de fabriek voorgeprogrammeerde temperaturen aan, namelijk voor het bovenste compartiment 10°C/50°F en voor het onderste compartiment 16°C/60°F
- Druk op de knoppen “UP” of “DOWN” van de respectievelijke compartimenten om de gewenste temperatuur te kiezen.
- De temperatuur wordt met 1°C of 1°F verhoogd als u één keer op “UP” drukt en met 1°C/1°F verlaagd als u één keer op de knop “DOWN” drukt

Om op ieder willekeurig moment de voor iedere zone ingestelde temperatuur te bekijken, raakt u de knoppen “UP” of “DOWN” van de respectievelijke compartimenten aan, de geprogrammeerde temperaturen knipperen korte tijd, gedurende ca. 5 seconden op de display. Vervolgens wordt de werkelijke temperatuur van ieder compartiment weergegeven.

MODEL 3 COMPARTIMENTEN



AAN UIT

Houd voor het in- of uitschakelen van het apparaat de knop  minstens 5 seconden ingedrukt. Druk op deze zelfde toets voor het uitschakelen van het alarm, wanneer dit aan gaat.

BINNENVERLICHTING



Voor het in- of uitschakelen van de binnenverlichting met LED's

KNOP “UP”




Om bij iedere druk de temperatuur met 1°C of 1°F te verhogen

KNOP “DOWN”



Om bij iedere druk de temperatuur met 1°C of 1°F te verlagen

KEUZEKNOP WEERGAVE °C / °F

Kies voor de weergave van de temperaturen in graden Celsius of Fahrenheit. Houd voor het kiezen van één van deze weergaven de knop  minstens 5 seconden ingedrukt.



In geval van een stroomonderbreking slaat het apparaat de ingestelde temperaturen op in het geheugen. Wanneer het apparaat weer ingeschakeld wordt, is het dan ook niet nodig de temperaturen van de kast opnieuw te programmeren.

Uw wijnkast beschikt over drie aparte compartimenten. De temperatuur van ieder compartiment kan apart ingesteld worden.

De chambree temperatuur van het bovenste compartiment kan gekozen worden tussen +11°C en +22°C (+52°F en +72°F), de in de fabriek ingestelde temperatuur is 18°C/65°F.

De koeltemperatuur van het middelste compartiment kan gekozen worden tussen +5°C en +11°C (+40°F en +52°C), de in de fabriek ingestelde temperatuur is 8°C/46°F.

De bewaar temperatuur van het onderste compartiment kan gekozen worden tussen +11°C en +13°C (+52°F en 56°F), de in de fabriek ingestelde temperatuur is 12°C/54°F.

De temperatuur van het bovenste en het middelste compartiment wordt ingesteld met de bovenste controle-unit, die van het onderste compartiment met de onderste controle-unit.

De temperatuur neemt toe met 1°C of 1°F als u één keer op "UP" drukt en neemt af met 1°C/1°F als u één keer op de knop "DOWN" drukt. Om de voor iedere zone ingestelde temperatuur op ieder willekeurig moment te kunnen bekijken, drukt u op de toetsen "UP" of "DOWN", de geprogrammeerde temperaturen knipperen gedurende 5 seconden op de display.

TEMPERATUURDISPLAY

LET OP: tijdens normaal bedrijf, geeft de temperatuurdisplay de temperatuur binnenin de kast weer.

Dit is niet de temperatuur die u heeft gekozen en varieert afhankelijk van de koelings- of stopcycli van het apparaat. Deze variaties zorgen er door het gemiddelde voor om de door u opgegeven temperatuur te bereiken.

De temperatuurdisplay knippert als:

- Een andere temperatuur is geprogrammeerd
- Een temperatuur in een van de compartimenten ligt 5°C boven de geprogrammeerde temperatuur. Het knipperen zorgt ervoor dat u gewaarschuwd wordt als de temperatuur abnormaal stijgt of daalt.

TEMPERATUURALARM

Een alarm gaat aan en de display begint te knipperen in geval van:

- Een plotselinge verhoging of verlaging van de temperatuur of wanneer de temperatuur buiten de aanbevolen interval komt
- Een groot verschil tussen de geprogrammeerde temperatuur en de daadwerkelijke temperatuur
- Een langdurige stroomonderbreking
- Een te groot aantal flessen dat tegelijkertijd in de kast geplaatst wordt
- Een niet goed gesloten deur

DEURALARM

Er gaat een alarm aan en de display begint te knipperen wanneer de deur gedurende langer dan 60s niet goed gesloten is. Wanneer eenmaal de ingestelde temperatuur bereikt is, schakelt het alarm uit en stopt de display met knipperen. Indien het geluid u hindert, kunt u het geluidsalarm uitschakelen door één keer op de toets POWER te drukken. De display blijft knipperen totdat de ingestelde temperatuur bereikt is en het alarm zal automatisch opnieuw inschakelen.

BINNENVERLICHTING

Door op de toets VERLICHTING te drukken, kunt u tussen twee verlichtingswijzen kiezen:

- Een tijdelijke verlichtingswijze. De verlichting gaat aan wanneer de deur geopend wordt en dooft wanneer deze gesloten wordt. Dit is de standaard verlichtingswijze.
- Een permanente verlichtingswijze. De verlichting is permanent aan. Om deze te doven, drukt u nogmaals op de toets VERLICHTING.

STILLE MODUS

- De kasten zijn ontworpen om uw wijnen onder perfecte omstandigheden gedurende lange periodes veilig te bewaren. Koelsystemen met ventilatie kunnen echter geluidshinder veroorzaken. U heeft dan ook de mogelijkheid de stille modus (Fabrieksinstellingen) in te schakelen, om niet gestoord te worden door het geluid van de ventilator. Houd hiertoe de toets UP 5s ingedrukt. De kast laat 3 geluidssignalen horen om te bevestigen dat zij is overgegaan op de stille modus. Om omgekeerd de stille modus uit te schakelen, houd u de toets DOWN 5s ingedrukt. De kast laat 5 geluidssignalen horen om te bevestigen dat zij is overgegaan op het koelsysteem met ventilatie.

MODUS

Sabbatmodus

Sabbatmodus is beschikbaar voor de naleving van bepaalde religieuze feestdagen. Deze modus schakelt de displays, binnenverlichting en hoorbare alarmen en voorkomt dat ze opnieuw aanzetten. Normale koeling operaties zal nog plaatsvinden. Om Sabbath-modus te starten, drukt u op de kracht en licht toetsen tegelijkertijd gedurende minstens 5 seconden ingedrukt. Het lampje knippert vier keer en bevestig de Sabbath modus is ingeschakeld. Sabbath modus kan worden opgewekt door het herhalen van het bovenstaande proces. De sabbat modus automatisch weer uit na 96 uur.

ECO DEMOFUNCTIE

Eco Demo-modus kan worden geactiveerd door de presentatie van het apparaat op tentoonstellingen of in verkoopruimten. In Eco Demo-modus, de compressor en al fan motoren worden uitgeschakeld. Door het indrukken van de "UP" en "DOWN" (De controles van de lagere zone voor dual-zone en drie-zone-modellen) en "LICHT" toetsen tegelijkertijd gedurende minstens 5 seconden zal het lampje knipperen vijf keer om te bevestigen de input en de unit werkt in Eco-Demo-modus. Eco Demo-modus kan worden verlaten door het herhalen van het bovenstaande proces.

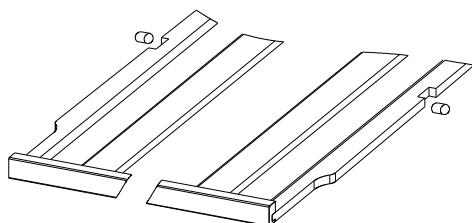
LEGGERS

- Zorg ervoor dat de deur helemaal geopend is als u de leggers uit hun compartiment trekt, om beschadiging van de bekleding van de deur te voorkomen.
- Voor makkelijke toegang tot de flessen, trekt u de leggers ongeveer 1/3 van hun diepte naar buiten. De leggers bezitten een veiligheidsstop, zodat ze niet te ver naar buiten getrokken kunnen worden als ze vol liggen.

ONDERHOUD EN REINIGEN

Uitnemen van de leggers

Om een legger van de rails af te nemen, verplaatst u de legger totdat de inkepingen van de legger op een lijn liggen met de kunststof stoppen. Til de legger op. Zorg ervoor dat u de legger goed positioneert als u hem terugplaatst



HET BEVOCHTIGINGSSYSTEEM:

De wijnkelder niet voorzien van koolstoffilter moet een handmatig systeem voor het aanhouden van een juiste vochtigheidsgraad. Als luchtvochtigheid te laag is, snap de kleine kunststof reservoir op het bovenste rek van de wijnkelder. Vul het reservoir tot ¾ vol. Controleer het waterpeil incidenteel bij te vullen. Toen de wijn koeler is uitgerust met een koolstoffilter

Ontwikkeld door specialisten voor wijnliefhebbers, heeft CLIMADIFF rekening gehouden met de gevoeligheid van kurken voor een te lage luchtvochtigheid. Daarom moet de bak op de bovenste legger geplaatst worden om te zorgen voor de minimale vochtigheid. Controleer het waterniveau als u uw wijnen langere tijd wilt bewaren en gebruik het apparaat niet alleen om ze op serveertemperatuur te brengen (met snelle wisselingen van uw flessen).

Zorg ervoor dat de bak goed vastgezet is, om het omvallen van de vloeistof te voorkomen.

HET VULLEN VAN DE WIJNKAST

Het opgegeven maximum aantal flessen dat in de kast mag worden opgeslagen is indicatief, niet contractueel, en is bestemd om (net als bij de literinhoud van een koelkast) de afmeting van het toestel snel te kunnen inschatten.

Het is het resultaat van verscheidene testen die werden uitgevoerd met een standaardfles: de fles van het type « traditioneel Bordeauxfles van 75 cl » (de standaardisering erkent voor elke flesvorm een geografische oorsprong (uit de Bordeauxstreek, de Bourgognestreek, de Provence, enz. ...) en een type (traditioneel, zwaar, "allégé" of licht, "flûte-" of fluitvormig, enz. ...), elk met een eigen, specifieke diameter en hoogte.

In werkelijkheid kan men, in een extreme situatie, meer flessen opslaan door allemaal flessen van hetzelfde type op te slaan en geen gebruik te maken van de leggers, maar een «gevarieerde wijnkast » bestaat uit een grote diversiteit van flessen en het « praktische » aspect van het dagelijks beheer van de wijnkast stelt eveneens beperkingen. U zal er dus waarschijnlijk minder dan het aangekondigde maximum in opslaan. Een toegevoegde plank vermindert de laadcapaciteit.

VOORBEELD VAN SERVEERTEMPERATUREN

(Temperaturen die u moet respecteren als u wenst te vermijden dat bij het wijnproeven, het rijke bouquet van uw wijn u ontglipt !)

Meningen verschillen, net als de omgevingstemperaturen, maar de meesten zijn het hier over eens :

Grand Vin van de Bordeauxstreek – Rood	16 – 17°C
Grand Vin van Bourgognestreek – Rood	15 – 16°C
Grand Cru van droge witte wijn	14 – 16°C
Lichte, fruitige, jonge rode wijnen	11 – 12°C
Roséwijnen van de Provence, primeurwijnen	10 – 12°C
Droge witte wijnen en rode Vin de Pays	10 – 12°C
Witte Vin de Pays	8 – 10°C
Champagnes	7 – 8°C
Likeurwijn	6°C

ONTDOOIING EN CONDENSATIE

Uw toestel is voorzien van een automatische ontdooicyclus. Als de koelingscyclus stopt, beginnen de gekoelde wanden automatisch te ontdooien. Het dooiwater dat daardoor wordt gevormd wordt afgevoerd naar een opvangbak voor condensaten die zich achteraan het toestel bevindt, vlakbij de compressor. Het is de door de compressor geproduceerde warmte die er voor zorgt dat het in de bak opgevangen condensatiewater zal verdampen.

ONDERHOUD

Voordat u uw apparaat schoonmaakt (regelmatig uit te voeren), de stroom uitschakelen door de stekker uit te trekken of de zekering waar het onder valt uit te schakelen. Verwijder alle interne elementen (leggers, etc.)

Wij raden u aan om voor het eerste gebruik en daarna regelmatig, de binnen- en buitenkant (voorkant, zijkanten en bovenkant) schoon te maken met een mengsel wat lauw water en een zacht schoonmaakmiddel. Spoel na met schoon water en laat helemaal drogen voordat u het opnieuw aansluit. Gebruik geen oplosmiddelen en schuurmiddelen.

Was de leggers met een zachte reinigungsoplossing en maak ze droog met een droge en zachte doek.

Tijdens de eerste ingebruikname, kunnen resterende geurtjes voorkomen. Laat in dat geval het apparaat enkele uren leeg draaien met een zo laag mogelijk ingestelde temperatuur. De kou verwijdert deze mogelijke geuren.

HOE REAGEER IK OP EEN STROOMONDERBREKING ?

De meeste stroomonderbrekingen worden zeer snel opgelost. Een onderbreking van 1 tot 2 uur zal geen weerslag hebben op de temperatuur van uw wijnkast. Om tijdens een korte stroomonderbreking uw wijnen te beschermen, moet u er aan denken om het openen van de deur zoveel mogelijk te beperken. Voor zeer lange stroomonderbrekingen moet u de nodige maatregelen treffen om uw wijn te beschermen.

In geval van een stroomonderbreking slaat het apparaat de ingestelde temperaturen op in het geheugen. Wanneer het apparaat weer ingeschakeld wordt, is het dan ook niet nodig de temperaturen van de kast opnieuw te programmeren.

WANNEER U UW WIJNKAST NIET GEBRUIKT

Indien u er toe gebracht wordt om de wijnkast gedurende korte periodes niet te gebruiken, laat u het bedieningspaneel ongeroerd zijn gebruikelijke regelwerk doen.

Bij langdurige stilstand raden wij het volgende aan:

- Verwijder de flessen uit het toestel.
- Trek de stekker van het toestel uit de contactdoos.
- Maak zorgvuldig de binnen- en buitenkant van het toestel schoon
- Laat de deur open om het vormen van condensaat, geurtjes of schimmels te vermijden.

ALS U UW WIJNKAST MOET VERPLAATSEN

Verwijder alle flessen uit uw kast en maak losse onderdelen vast.

Om beschadiging van de schroeven van de voeten te voorkomen, moet u deze zo ver mogelijk indraaien.

Plak de deur dicht met tape.

Verplaats het apparaat in verticale positie. Bescherm het met dekens of andere bescherming.

ENERGIEBESPARINGEN

- Het apparaat moet in een frisse ruimte worden geplaatst (wel boven +16°C), ver verwijderd van elke warmtebron (andere huishoudelijke apparatuur) en niet in het directe zonlicht.
- De ruimte waarin het apparaat geplaatst wordt, moet geventileerd zijn. Bedek nooit de ventilatiegaten.
- Open de deur niet vaker dan nodig.

BIJ DEFECTEN

Ondanks alle zorg die wij besteden aan onze producten is een defect nooit helemaal uit te sluiten. Voordat u contact opneemt met uw klantenservice, eerste het volgende controleren:

- De stekker is nog steeds goed aangesloten
- Er is geen stroomstoring
- Als het defect niet wordt veroorzaakt door een van de redenen die in de tabel aan het einde van deze handleiding worden genoemd.

BELANGRIJK: Als de meegeleverde elektriciteitskabel beschadigd is, moet hij worden vervangen door de fabrikant, een door het merk erkende dienst of de wederverkoper. In alle gevallen moet hij worden vervangen door gekwalificeerd personeel om elk risico op verwondingen te voorkomen.

Als u niet ziet op de bediening, neem contact op met de klantenservice van uw wederverkoper.

LET OP! HAAL DE STEKKER UIT HET STOPCONTACT VOOR ELK ONDERHOUD OF REPARATIE!

MILIEUBESCHERMING

Dit product is in overeenstemming met de Europese Richtlijn 2002/96/CEE.



Op het toestel staat een symbool met een doorkruiste afvalcontainer. Dat betekent dat dit product, op het einde van zijn levensduur apart van andere huishoudelijke afval moet worden behandeld.

Het moet dus naar een selectief inzamelcentrum voor elektrische en/of elektronische toestellen worden gebracht of, indien u een equivalent toestel koopt, aan de verkoper van het nieuwe toestel worden ingeleverd.

De gebruiker is verantwoordelijk voor het inleveren van het afgeleefd toestel aan de gepaste inzamelstructuur. Een selectieve en aangepaste inzameling die tot doel heeft het ongebruikte toestel te laten recyclen, behandelen of op een milieubewuste manier te vernietigen draagt bij tot het vermijden van eventuele negatieve effecten op het milieu, de gezondheid, en bevordert het recyclen van de bestanddelen waaruit dit product bestaat.

Voor meer inlichtingen betreffende de verschillende inzamelsystemen kan u terecht bij de lokale gemeentediensten voor het verwerken van afval of bij de winkel waar u het toestel heeft gekocht.

WAARSCHUWING :

Omwille van de voortdurende ontwikkeling en verbetering van onze producten behouden wij ons het recht voor om zonder voorafgaande kennisgeving de technische eigenschappen te wijzigen.

Garanties op CLIMADIFF producten worden uitsluitend vrijgegeven door de door ons geselecteerde verdelers . Niets van wat hierin gezegd wordt mag beschouwd worden als een bijkomende garantie.

CLIMADIFF kan niet verantwoordelijk worden gesteld voor eventuele technische en redactionele vergissingen of hiaten in dit document.

Dit document is niet contractueel.

PROBLEMEN EN OPLOSSINGEN

U kan zelf kleine, eenvoudige probleempjes oplossen die u met uw wijnkast ondervindt en waarvoor u niet meteen de klantendienst hoeft te contacteren. Begin alvast met het raadplegen van de suggestielijst hieronder !

PROBLEEM	MOGELIJKE OORZAAK
De wijnkast start niet	De stekker steekt niet in het contact. De Aan/Uit knop staat op de UIT positie. Gesprongen zekering. Controleer uw elektrische installatie.
De wijnkast wordt onvoldoende koud.	Controleer de geselecteerde temperatuur. De buitentemperatuur ligt boven de toepassingstemperatuur van de wijnkast. De wijnkast wordt te vaak geopend. De deur sluit niet goed. De afdichting van de deur is niet hermetisch.
De compressor start vaak opnieuw	De buitentemperatuur ligt hoog. Er bevinden zich een grote hoeveelheid flessen in de wijnkast. De wijnkast wordt vaak geopend. De deur is niet goed gesloten. De instelling werd niet correct uitgevoerd. De afdichting van de deur is niet hermetisch.
Het lichtje brandt niet.	De stekker steekt niet in het contact. Gesprongen zekering. Controleer uw elektrische installatie. De LED weergave werkt niet meer. De toets voor de binnenverlichting staat op UIT.
Trillingen.	Controleer of de kast wel goed waterpas staat.
De wijnkast lijkt nogal veel lawaai te maken	Een geluid dat lijkt op stromend water wordt voortgebracht door het koelgas , dat is normaal.. Op het einde van de cyclus van de compressor, kan men het geluid van circulerend water horen. Het krimpen en uitzetten van de binnenwanden kan een krakend geluid veroorzaken. De wijnkast is niet waterpas.
De deur sluit niet goed.	De dichting van de deur is vuil of beschadigd. De leggers zijn niet correct geïnstalleerd. De wijnkast is niet waterpas.
Fehlercode "E1" or "E2".	Die sonde ist defekt

BIJLAGE 1

Model	Merk: AVINTAGE Referentie: AV24XI-1 Categorie van huishoudelijk koelapparaat: 2
Voeding	220-240 V,50 Hz
Afmetingen (LxBxH cm)	59X60.8X45.5
Gewicht (kg)	27
Energie-efficiëntieklasse	B
Jaarlijks energieverbruik (AEC)	Energieverbruik van 190 kWh per jaar berekend op basis van het resultaat verkregen voor 24u in genormaliseerd testomstandigheden. Het werkelijke energieverbruik is afhankelijk van de gebruiksvoorwaarden en plaatsing van het apparaat.
Nuttige ruimte van de compartimenten (l)	65
Ontdooiing	Automatische ontdooiing
Klimaatklasse	Klimaatklasse: ST Dit apparaat is ontworpen om gebruikt te worden bij een omgevingstemperatuur tussen 16 °C (laagste temperatuur) en 38°C (hoogste temperatuur)
Geluidsproductie in de lucht in dB(a) re 1 pW	44 dB
Installatietype	Geïntegreerde

Dit apparaat is uitsluitend bestemd voor het opslaan van wijn.

BIJLAGE 2

Model	Merk: AVINTAGE Referentie: AV45XDZI-1/AV46CDZI-1 Categorie van huishoudelijk koelapparaat: 2
Voeding	220-240 V,50 Hz
Afmetingen (LxBxH cm)	59X60.8X88.5
Gewicht (kg)	45
Energie-efficiëntieklasse	B
Jaarlijks energieverbruik (AEC)	Energieverbruik van 195 kWh per jaar berekend op basis van het resultaat verkregen voor 24u in genormaliseerd testomstandigheden. Het werkelijke energieverbruik is afhankelijk van de gebruiksvoorwaarden en plaatsing van het apparaat.
Nuttige ruimte van de compartimenten (l)	146
Ontdooiing	Automatische ontdooiing
Klimaatklasse	Klimaatklasse: ST Dit apparaat is ontworpen om gebruikt te worden bij een omgevingstemperatuur tussen 16 °C (laagste temperatuur) en 38 °C (hoogste temperatuur)
Geluidsproductie in de lucht in dB(a) re 1 pW	44 dB
Installatietype	Geïntegreerde

Dit apparaat is uitsluitend bestemd voor het opslaan van wijn.

BIJLAGE 3

Model	Merk: AVINTAGE Referentie: AV60CDZ Categorie van huishoudelijk koelapparaat: 2
Voeding	220-240 V,50 Hz
Afmetingen (LxBxH cm)	59 x 60.8 x 59.5
Gewicht (kg)	32
Energie-efficiëntieklasse	A
Jaarlijks energieverbruik (AEC)	Energieverbruik van 142 kWh per jaar berekend op basis van het resultaat verkregen voor 24u in genormaliseerd testomstandigheden. Het werkelijke energieverbruik is afhankelijk van de gebruiksvoorwaarden en plaatsing van het apparaat.
Nuttige ruimte van de compartimenten (l)	80
Ontdooiing	Automatische ontdooiing
Klimaatklasse	Klimaatklasse: N Dit apparaat is ontworpen om gebruikt te worden bij een omgevingstemperatuur tussen 16 °C (laagste temperatuur) en 32 °C (hoogste temperatuur)
Geluidsproductie in de lucht in dB(a) re 1 pW	39 dB
Installatietype	Geïntegreerde

Dit apparaat is uitsluitend bestemd voor het opslaan van wijn.

BIJLAGE 4

Model	Merk: AVINTAGE Referentie: AV79XDZI-1/AV80CDZI-1 Categorie van huishoudelijk koelapparaat: 2
Voeding	220-240 V,50 Hz
Afmetingen (LxBxH cm)	59X60.8X123.4
Gewicht (kg)	57
Energie-efficiëntieklasse	C
Jaarlijks energieverbruik (AEC)	Energieverbruik van 263 kWh per jaar berekend op basis van het resultaat verkregen voor 24u in genormaliseerd testomstandigheden. Het werkelijke energieverbruik is afhankelijk van de gebruiksvoorwaarden en plaatsing van het apparaat.
Nuttige ruimte van de compartimenten (l)	215
Ontdooiing	Automatische ontdooiing
Klimaatklasse	Klimaatklasse: ST Dit apparaat is ontworpen om gebruikt te worden bij een omgevingstemperatuur tussen 16 °C (laagste temperatuur) en 38 °C (hoogste temperatuur)
Geluidsproductie in de lucht in dB(a) re 1 pW	44 dB
Installatietype	Geïntegreerde

Dit apparaat is uitsluitend bestemd voor het opslaan van wijn.

BIJLAGE 5

Model	Merk: AVINTAGE Referentie: AV93X3ZI-1 Categorie van huishoudelijk koelapparaat: 2
Voeding	220-240 V,50 Hz
Afmetingen (LxBxH cm)	59X60.8X123.4
Gewicht (kg)	60
Energie-efficiëntieklasse	E
Jaarlijks energieverbruik (AEC)	Energieverbruik van 347 kWh per jaar berekend op basis van het resultaat verkregen voor 24u in genormaliseerd testomstandigheden. Het werkelijke energieverbruik is afhankelijk van de gebruiksvoorwaarden en plaatsing van het apparaat.
Nuttige ruimte van de compartimenten (l)	206
Ontdooiing	Automatische ontdooiing
Klimaatklasse	Klimaatklasse:ST Dit apparaat is ontworpen om gebruikt te worden bij een omgevingstemperatuur tussen 16 °C (laagste temperatuur) en 38 °C (hoogste temperatuur)
Geluidsproductie in de lucht in dB(a) re 1 pW	44 dB
Installatietype	Geïntegreerde

Dit apparaat is uitsluitend bestemd voor het opslaan van wijn.

CONSIGNAS IMPORTANTES DE SEGURIDAD

Por su seguridad y para utilizar correctamente el aparato, antes de instalarlo y utilizarlo por primera vez, lea atentamente este manual, así como las advertencias y los consejos útiles que contiene. Con la finalidad de evitar que usted resulte herido innecesariamente o que el aparato se estropee, es importante que las personas que vayan a utilizarlo conozcan completamente su funcionamiento, así como sus funciones de seguridad. Conserve estas instrucciones para futuras consultas y guárdelas junto al aparato, de modo que acompañen a este último en caso de que se venda o traslade a otro lugar. Así se garantizará el correcto funcionamiento del mismo.

Conserve este manual para evitar cualquier riesgo de lesiones. El fabricante declina toda responsabilidad en caso de manipulación incorrecta del aparato.

Seguridad de los niños y demás personas vulnerables

- Este aparato pueden utilizarlo niños de 8 años o más, personas con capacidad física, sensorial o mental reducida o personas que no hayan aprendido a utilizar el aparato, siempre que estén bajo la supervisión de una persona informada y consciente de los riesgos que ello implica. Los niños no deben jugar con el aparato. La limpieza y el mantenimiento del aparato no deben llevarlos a cabo niños, excepto si son mayores de 8 años y están vigilados.
- Mantenga todos los componentes del embalaje fuera del alcance de los niños, ya que existe riesgo de asfixia.
- Si decide desechar el aparato, desenchúfelo de la toma mural, corte el cable de conexión (tan cerca del aparato como le sea posible) y retire la puerta para impedir que los niños jueguen con ella y se electrocuten o se encierren en el interior del aparato.
- Si el aparato, provisto de una junta de puerta magnética, debe reemplazarse por otro aparato provisto de un pestillo en la puerta o en la junta, compruebe que dicho pestillo no funciona antes de deshacerse del aparato. De este modo, se evitará que el aparato se convierta en una trampa para los niños.
- Mantenga el aparato y el cable fuera del alcance de niños menores de 8 años.

Seguridad general

- ATENCIÓN: Este aparato se ha diseñado para un uso doméstico.
- ATENCIÓN: No guarde bajo ninguna circunstancia sustancias inflamables como aerosoles dentro del aparato, ya que podrían derramarse.
- ATENCIÓN: Si el cable de alimentación está estropeado, deberá reemplazarlo inmediatamente solicitándolo al fabricante o a un distribuidor cualificado para evitar

cualquier riesgo de electrocución.

- **ATENCIÓN:** Mantenga los orificios de ventilación abiertos y compruebe que el aire circule correctamente por las aberturas, sobre todo si el aparato está empotrado en la pared.
- **ATENCIÓN:** No estropee el circuito de refrigeración.
- **ATENCIÓN:** No utilice aparatos eléctricos dentro del compartimento, excepto si estos últimos son aceptados por el fabricante.
- **ATENCIÓN:** El sistema refrigerante y el sistema aislante contienen gases inflamables. Cuando deseche el aparato, hágalo en un punto de recogida autorizado. No exponga el aparato en ningún caso a las llamas.

Líquido refrigerante

En el circuito refrigerante del aparato se utiliza isobutano refrigerante (R600a). Se trata de un gas natural sumamente inflamable y, por tanto, peligroso para el medio ambiente. Compruebe que no se dañe ninguno de los componentes del circuito de refrigeración durante el transporte y la instalación del aparato. El refrigerante (R600a) es un líquido inflamable.

Atención: Riesgo de incendio

Si el circuito de refrigeración resultara dañado:

- Evite las llamas abiertas y cualquier otra fuente de inflamación.
- Ventile bien la habitación en la que se encuentre el aparato.

Es peligroso realizar cualquier tipo de modificación que afecte a la composición del aparato.

Cualquier daño provocado al cable puede causar un cortocircuito o una electrocución.

Seguridad eléctrica

- Declinamos toda responsabilidad en caso de incidente causado por una mala instalación eléctrica.
- El cable de alimentación no debe alargarse. No utilice ningún alargador, ningún adaptador ni ninguna toma múltiple.

- Compruebe que la toma mural no esté dañada. Una toma mural en mal estado puede ocasionar un calentamiento excesivo del aparato y su explosión.
- Compruebe que puede acceder a la toma mural del aparato.
- No tire en ningún caso del cable principal.
- No elimine en ningún caso la toma de tierra.
- Si la toma mural está floja, no enchufe el cable. Existe riesgo de electrocución o incendio.
- En ningún caso debe utilizar el aparato si el protector de la iluminación interior no está instalado.
- Desconecte el aparato antes de cambiar la bombilla.
- Este aparato funciona con una corriente monofásica de 220~240 V/50 Hz. El aparato debe utilizar una toma mural conectada a tierra según las recomendaciones vigentes.
- Si el cable de alimentación está estropeado, no lo reemplace. Póngase en contacto con el servicio posventa.
- La toma de corriente debe estar accesible fácilmente pero fuera del alcance de los niños. En caso de duda, consulte al instalador.

Utilización diaria

- No almacene en ningún caso sustancias ni líquidos inflamables dentro del aparato, pues implicaría un riesgo de explosión.
- No ponga en funcionamiento otros aparatos eléctricos dentro del aparato (batidoras, heladeras eléctricas, etc.).
- Cuando desenchufe el aparato, agarre la toma con las manos y no tire del cable.
- No exponga el aparato directamente al sol.
- El aparato debe mantenerse alejado de velas, luminarias y demás llamas abiertas para evitar riesgos de incendio.
- Este aparato está destinado exclusivamente al almacenamiento de vino y bebidas.
- El aparato es pesado. Sea prudente cuando tenga que desplazarlo.
- Si el aparato está provisto de ruedas, recuerde que estas sirven únicamente para

facilitar pequeños movimientos. No lo desplace en trayectos largos.

- No utilice en ningún caso el aparato o sus elementos para apoyarse.
- Para evitar que caigan objetos e impedir el deterioro del aparato, no sobrecargue los compartimentos del aparato.

Atención: Limpieza y mantenimiento

- Antes de realizar el mantenimiento, desconecte el aparato y corte la corriente.
- No limpie el aparato con objetos metálicos, sistemas a vapor, aceites volátiles, disolventes orgánicos o componentes abrasivos.
- No utilice objetos cortantes ni puntiagudos para retirar el hielo. Utilice un rascador de plástico.

Información importante acerca de la instalación

- Para que las conexiones eléctricas sean correctas, siga las instrucciones que se proporcionan en este manual.
- Desembale el aparato y compruebe visualmente que no esté dañado. No conecte el aparato si está dañado. Indique los daños constatados en el punto de venta donde lo haya adquirido. En ese caso, conserve el embalaje.
- Se recomienda esperar al menos cuatro horas para conectar el aparato a la corriente para que el compresor cuente con el aceite suficiente.
- Se requiere una buena circulación del aire para evitar riesgos de sobrecalentamiento. Para que la ventilación sea suficiente, siga correctamente las instrucciones de instalación proporcionadas.
- Cuando sea posible, evite que el aparato toque las paredes murales o entre en contacto con elementos calientes (compresor, condensador) para evitar riesgos de incendio. Respete en todo momento las instrucciones de instalación.
- El aparato no debe estar situado cerca de radiadores o de fogones de cocción.
- Una vez que se haya instalado el aparato, compruebe que se puede acceder bien a las tomas.

AHORRO DE ENERGÍA

Siga las siguientes recomendaciones para limitar el consumo eléctrico del aparato:

- Instálelo en un lugar adecuado (véase el capítulo «Instalación del aparato»).
- Mantenga las puertas abiertas el menor tiempo posible.
- Para que el aparato funcione correctamente, limpie periódicamente el condensador (véase el capítulo «Mantenimiento normal del aparato»).
- Revise periódicamente las juntas de las puertas y asegúrese de que cierren siempre correctamente. Si no es así, póngase en contacto con el servicio posventa.

Reparación de averías

- Las operaciones eléctricas debe efectuarlas un técnico cualificado y competente.
- Este aparato debe repararlo un centro de reparación autorizado y solo deben utilizarse piezas originales.

Este aparato está reservado para uso doméstico exclusivamente. El fabricante declina toda responsabilidad si el aparato se destina a otros usos.



R600a

Reglamento de seguridad



Advertencia: mantenga despejadas las aberturas de ventilación del recinto o del armazón del aparato.



No guarde en el aparato sustancias explosivas como aerosoles con gases propulsores inflamables.



Advertencia: no dañe el circuito del refrigerante.



Las unidades de refrigeración que funcionen con isobutano (R600a) no deben colocarse en lugares donde haya fuentes de ignición (ej.: contactos eléctricos no estancos) o donde se pueda acumular refrigerante en caso de que se produzca una fuga. El tipo de refrigerante está indicado en la placa de características del armario.



Advertencia: No utilice dispositivos eléctricos dentro de los compartimentos de almacenamiento de alimentos del aparato a menos que estén recomendados por el fabricante.

Este aparato cumple todas las directivas europeas vigentes y sus posibles modificaciones y, concretamente, las normas siguientes:

1907/2006 (REACH),

2011/65/EU (ROHS),

2006/95/CE (relativa a la seguridad eléctrica),

2004/108/CE (relativa a la compatibilidad electromagnética),

2008/48 (relativa al campo electromagnético),

2010/30 y 1060/2010 (relativas al etiquetado energético).



DESCRIPCIÓN DEL ARMARIO DE VINO

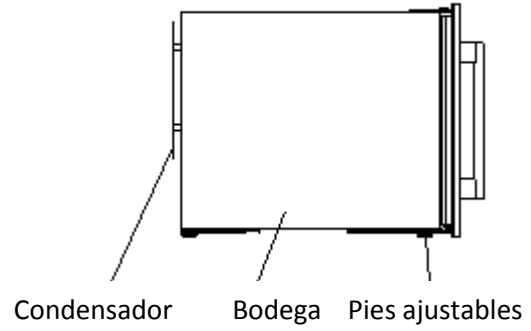
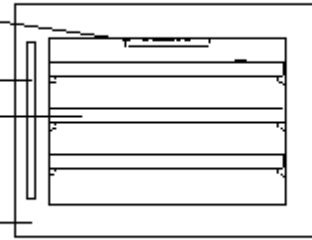
MODELO 45 cm 1 ZONA

Panel de control digital

Manilla

Parilla

Puerta



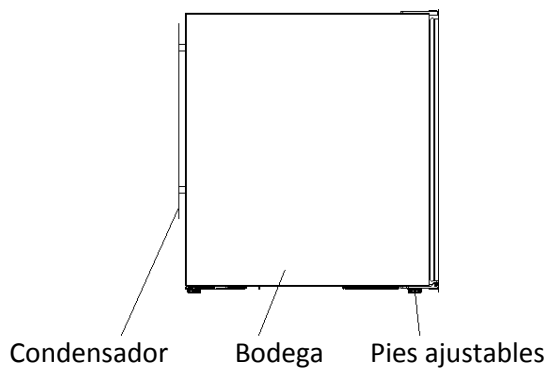
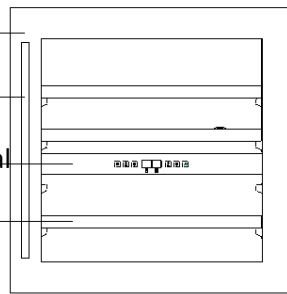
MODELO 60 cm 2 ZONAS

Puerta

Manilla

Panel de control digital

Parrillas



MODELO 88 cm 2 ZONAS

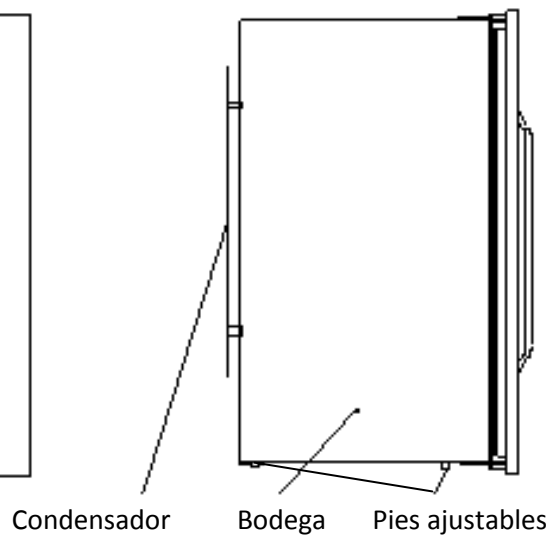
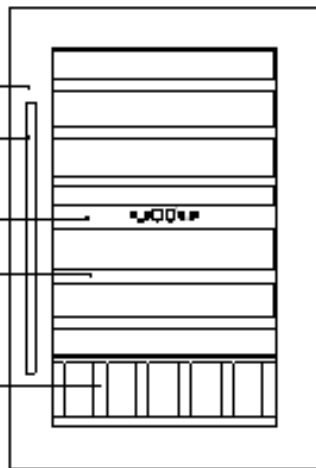
Puerta

Manilla

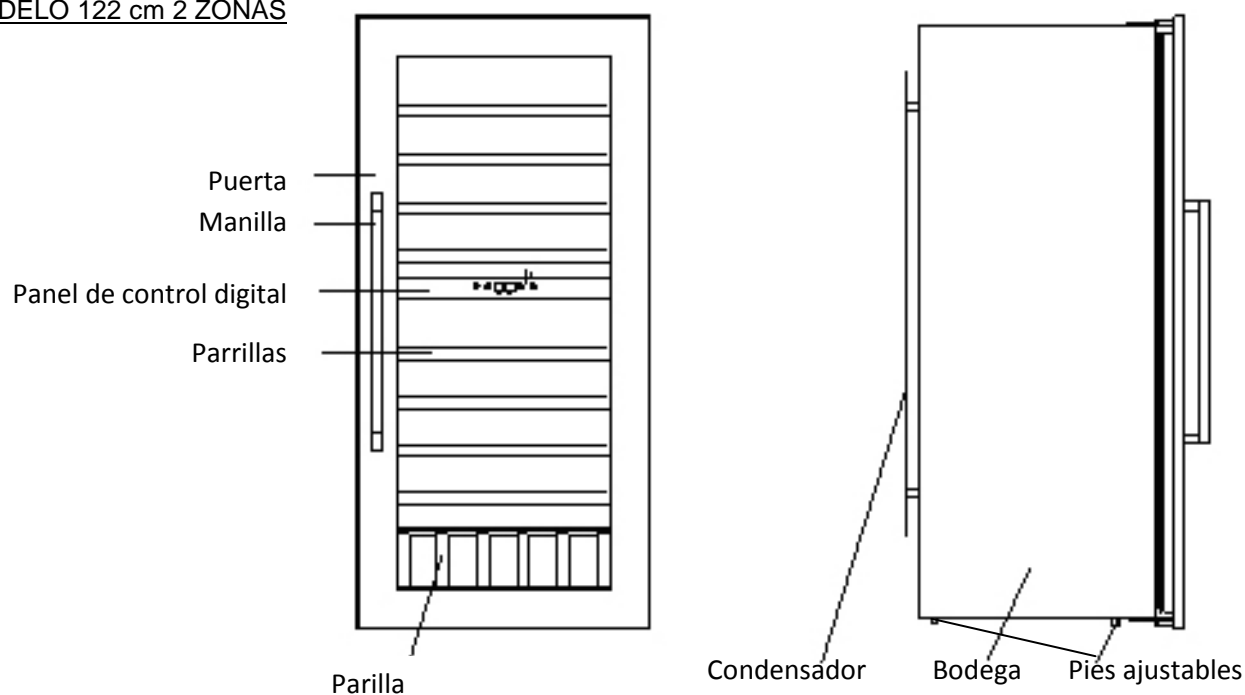
Panel de control digital

Parrillas

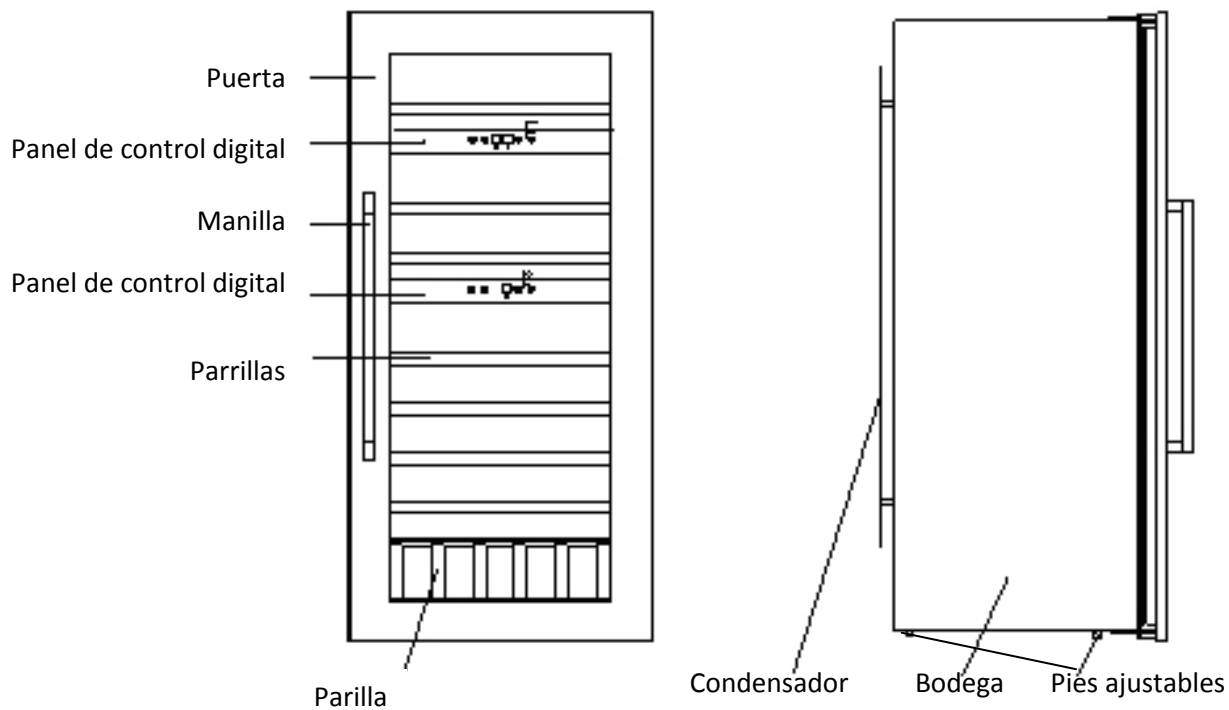
Parrilla



MODELO 122 cm 2 ZONAS



MODELO 122 cm 3 ZONAS



INSTRUCCIONES DE INSTALACIÓN

Antes de utilizar el armario de vino:

- Retire las partes interiores y exteriores del embalaje.
- Antes de conectar el armario de vino a una toma eléctrica, déjelo reposar en vertical unas 24 horas.
- Esto reducirá cualquier posibilidad de disfunción en el circuito frigorífico causado por la manipulación del aparato.
- Limpie el interior del armario con un paño suave limpio y seco.
- La puerta del armario puede abrirse indiferentemente de la derecha hacia la izquierda o de la izquierda hacia la derecha (El ángulo de abertura máxima de la puerta es de 100°)
- El aparato se entrega con el sistema de abertura de puerta en la izquierda. Si desea invertir el sentido de abertura hacia la derecha, siga las instrucciones «Invertir el sentido de abertura de la bodega de vino».

Instalación del armario de vino:

- Este aparato se ha concebido para encajarlo en las columnas de las cocinas equipadas
- Este aparato debe colocarse en una habitación aireada y seca.
- Coloque la bodega en un lugar bastante resistente para soportar el peso en carga plena. Para ponerla a nivel ajuste la altura de los pies ajustables por debajo de la bodega.
- Este aparato debe fijarse gracias al perfil previsto para este efecto en la parte alta y baja, con el fin de evitar cualquier riesgo de balanceo cuando se sacan las plataformas portabandejas correderizas
- Para lograr que el aparato rinda lo máximo, con un consumo mínimo de energía, no coloque el aparato cerca de una fuente de calor (calefacción, cocina...). Una exposición directa a los rayos del sol corre el riesgo de dañar el revestimiento acrílico del aparato. Las temperaturas ambiente demasiado frías también pueden alterar los resultados del aparato.

El campo de temperatura ambiente debe estar incluida entre + 16°C y + 38°C

- Si la temperatura ambiente es inferior o superior, los resultados del aparato pueden sufrir las consecuencias y las temperaturas de 5 a 22° grados no pueden alcanzarse.
- Conecte el aparato a una toma de corriente exclusiva y fácilmente accesible. Todas las cuestiones relativas a la potencia y/o a la puesta a la tierra deben tratarlas un personal cualificado (electricista, servicio autorizado)...
- Para evitar que el aparato se recaliente, cerciórese de que se conserven una abertura y una ventilación adecuadas. Instale una protección térmica adaptada.
- Debe asegurarse una circulación libre de aire fresco desde y hacia el sistema de refrigeración.

El aparato debe instalarse de acuerdo con los códigos locales o nacionales relativos a la seguridad eléctrica, la fontanería y el agua.

NOTA : cerciórese de que la toma de alimentación y el botón de marcha/parada sean fácilmente accesibles una vez el aparato conectado.

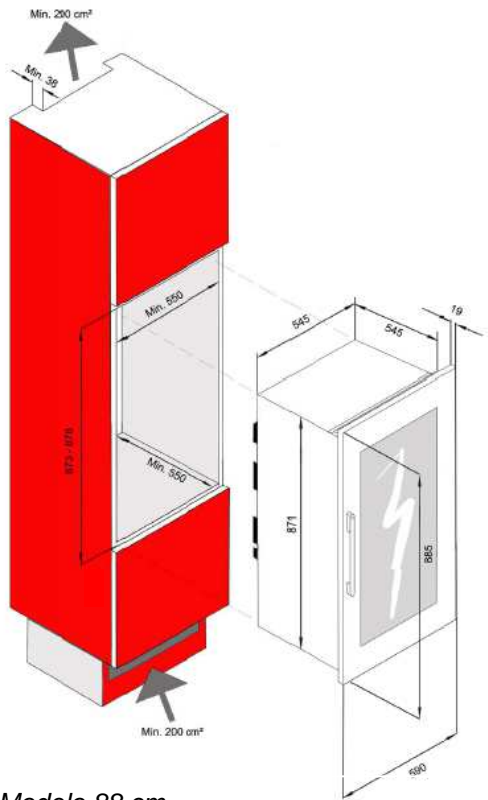
CONSIGNAS DE EMPOTRAMIENTO

La puerta de la bodega de vino garantiza una hermeticidad casi completa de la instalación una vez empotrada.

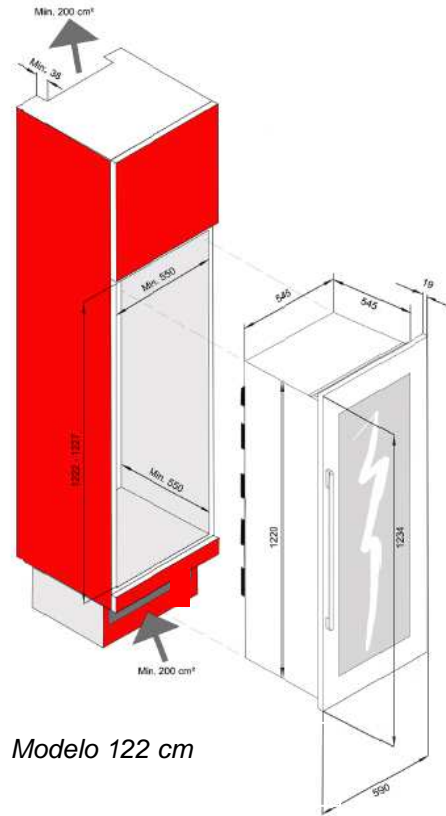
El aire caliente debe ser pulsado por la ventilación del aparato hacia atrás de la caja de empotramiento para ser expulsado por encima. La ventilación baja debe poseer una superficie de 200 cm² por lo menos.

ATENCIÓN : Para garantizar un funcionamiento correcto del aparato, los orificios de ventilación no deben estar nunca obstruidos.

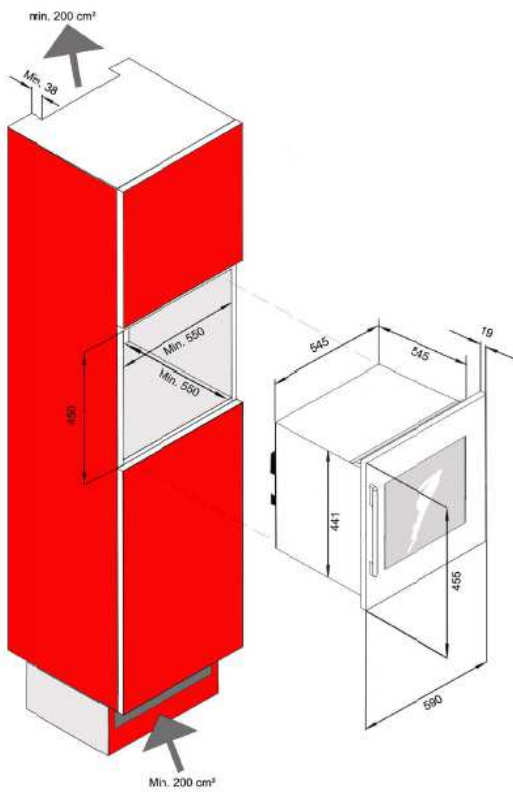
GÁLIBOS DE EMPOTRAMIENTO



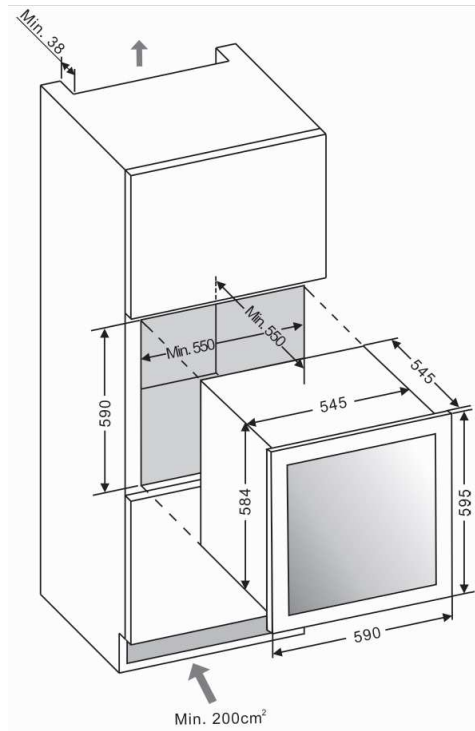
Modelo 88 cm



Modelo 122 cm



Modelo 45 cm



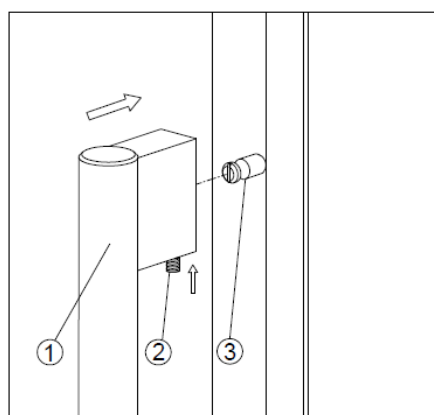
Modelo 60 cm

ATENCIÓN :

- Almacene las botellas cerradas
- No sobrecargue el aparato
- No abra la puerta más de lo que fuera necesario
- No cubra las parrillas con hojas de aluminio o cualquier otro material que pudiese impedir una buena circulación del aire.
- Si la bodega de vino debe dejarse vacía durante un largo período, se sugiere desconectar el aparato y después limpiarla meticulosamente, dejar la puerta entreabierta para que el aire circule y prevenga la formación de mohos y olores.

INSTALACIÓN DE LA MANILLA

Atención: no apriete demasiado los tornillos

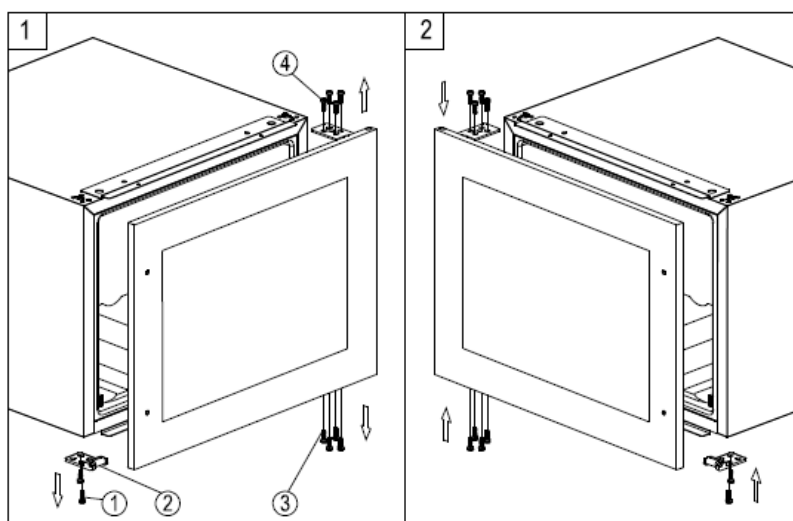


Posicione el tirador (1) frente a los ejes de la puerta (3) y apriete los tornillos con una llave Allen (2).

INVERTIR EL SENTIDO DE ABERTURA DE LA PUERTA

Si desea invertir el sentido de abertura de la puerta, proceda del siguiente modo:

Nota : todas las partes que se hayan quitado deben conservarse cuidadosamente para montar de nuevo la puerta.



Retire la puerta acristalada aflojando las 8 tuercas (referencias 3 y 4). Coja la puerta con cuidado y sujétela con firmeza una vez haya retirado las tuercas para evitar cualquier daño.

Desatornille y coloque de nuevo el soporte de la puerta (referencia 2) en el lado opuesto.

Gire la puerta 180° y vuelva a colocarla en el lado opuesto. Apriete las tuercas de nuevo una vez que haya colocado correctamente la puerta.

FUNCIONAMIENTO DEL ARMARIO DE VINO

El campo de temperatura ambiente donde se colocará el armario de vino debe estar incluido entre + 16°C y + 38°C

Si las temperaturas ambiente superan este campo de temperatura, los resultados del aparato pueden verse afectados, no se alcanzarán las temperaturas deseadas y se pondrá en entredicho las condiciones de garantía.

NOTA :

Quando utiliza por primera vez el aparato o si lo hace funcionar después de un largo período de paro, pueden producirse diferencias entre las temperaturas que ha seleccionado y aquellas que se visualizarán en la pantalla. Esto es perfectamente normal y es consecuencia del plazo de funcionamiento para alcanzar la inercia. Una vez que hayan pasado algunas horas de funcionamiento, todo volverá a ser normal.


Si el aparato está desenchufado de la toma eléctrica o ha sufrido un corte de corriente, deberá esperar de 3 a 5 minutos antes de volverlo a poner en marcha. Si intenta hacer funcionar el aparato sin esperar este plazo, no se pondrá en marcha.

PANEL DE CONTROL DEL ARMARIO DE VINO

MODELO 1 ZONA



MARCHA-PARADA

Para poner en marcha o detener el aparato, pulse el botón  durante al menos 5 segundos. Pulse esta misma tecla para detener la alarma en caso de que se active.

LUZ INTERIOR



Para activar o desactivar la iluminación interior de LEDs.

BOTÓN « UP »




Para aumentar la temperatura en 1°C o en 1°F con cada pulsación.

BOTÓN « DOWN »



Para reducir la temperatura en 1°C o en 1°F con cada pulsación.

SELECTOR DE VISUALIZACIÓN °C / °F

Seleccione el modo de visualización de las temperaturas en grados Celsius o Fahrenheit. Para elegir el modo de visualización, pulse el botón  durante al menos 5 segundos.




SELECCIONAR LAS TEMPERATURAS

- Puede ajustar la temperatura según sea necesario pulsando la tecla «UP» o la «DOWN». Al pulsar los dos botones para la primera vez, la lectura del LED mostrará la temperatura original fijado previamente (a la temperatura programada en la fábrica es de 12 ° C/54 ° F).
- La temperatura aumentará 1 ° C / 1 ° F, si se pulsa el botón «UP» una vez. La temperatura disminuye 1 ° C / 1 ° F, si se pulsa el botón «abajo» una vez.
- Para ver el «set» de temperatura en cualquier momento, pulse la tecla «UP» o la «DOWN», la temperatura seleccionada temporalmente "flash" en la pantalla LED durante 5 segundos.
- La temperatura de almacenamiento interno aparecerá en color azul en la ventana de visualización de la temperatura.

MODELO 2 ZONAS :



MARCHA-PARADA

Para poner en marcha o detener el aparato, pulse el botón  durante al menos 5 segundos. Pulse esta misma tecla para detener la alarma en caso de que se active.

LUZ INTERIOR



Para activar o desactivar la iluminación interior de LEDs.

BOTÓN « UP »




Para aumentar la temperatura en 1°C o en 1°F con cada pulsación.

BOTÓN « DOWN »



Para reducir la temperatura en 1°C o en 1°F con cada pulsación.

SELECTOR DE VISUALIZACIÓN °C / °F



Seleccione el modo de visualización de las temperaturas en grados Celsius o Fahrenheit. Para elegir el modo de visualización, pulse el botón  durante al menos 5 segundos.



SELECCIONAR LAS TEMPERATURAS

La bodega de vino posee dos compartimentos distintos. La temperatura de los compartimentos alto y bajo puede elegirse entre + 5 y +22°C (+40° y +72°F). Se recomienda regular la temperatura del compartimento bajo entre +12°C y + 22°C (55-72°F) que es un campo ideal para almacenar vinos tintos y regular la zona alta entre 5 y 12°C (40-55°F) campo adaptado a los champanes y vinos blancos.

IMPORTANTE : LA TEMPERATURA SELECCIONADA PARA EL COMPARTIMENTO BAJO SIEMPRE DEBE SER SUPERIOR A LA DEL COMPARTIMENTO ALTO. PARA UN RENDIMIENTO ÓPTIMO, LA TEMPERATURA DEL CONJUNTO DE LAS DOS ZONAS DEBEN DIFERIR EN AL MENOS 4 ° C.

- Pulse las teclas «UP» o «DOWN» para regular la temperatura interna de cada zona. Las temperaturas en grados aparecerán en cada pantalla correspondiente a las zonas distintas en el compartimento superior  y el inferior .


- Al encender el aparato por primera vez, las pantallas indicarán las temperaturas preprogramadas de fábrica, es decir 10°C/50°F en el compartimento superior y 16°C/60°F en el inferior.
- Pulse los botones «UP» o «DOWN» de los compartimentos correspondientes para elegir la temperatura que desee.
- La temperatura aumentará en 1°C o 1°F si pulsa una vez «UP» o disminuirá en 1°C/1°F si pulsa una vez el botón «DOWN».

Para ver las temperaturas programadas de cada zona en cualquier momento, pulse los botones «UP» o «DOWN» de los compartimentos correspondientes. Las temperaturas programadas aparecerán parpadeando en la pantalla durante unos 5 segundos. A continuación, aparecerá la temperatura real de cada compartimento.

MODELO 3 ZONAS



MARCHA-PARADA

Para poner en marcha o detener el aparato, pulse el botón  durante al menos 5 segundos. Pulse esta misma tecla para detener la alarma en caso de que se active.

LUZ INTERIOR



Para activar o desactivar la iluminación interior de LEDs.

BOTÓN « UP »




Para aumentar la temperatura en 1°C o en 1°F con cada pulsación.

BOTÓN « DOWN »



Para reducir la temperatura en 1°C o en 1°F con cada pulsación.

SELECTOR DE VISUALIZACIÓN °C / °F

Seleccione el modo de visualización de las temperaturas en grados Celsius o Fahrenheit. Para elegir el modo de visualización, pulse el botón  durante al menos 5 segundos.



SELECCIONAR LAS TEMPERATURAS

La bodega de vino culenta con tres zonas de temperatura. La temperatura de todas las zonas se pueden establecer por separado.

Los ajustes de temperatura de ZONA SUPERIOR son ajustables entree +11 ° C et 22 ° C (+52 ° F et 72 ° F), la temperatura programada en la fábrica es de 18 ° C/65 ° F.

Los ajustes de temperatura de ZONA MEDIA son ajustables entre 5 ° -11 ° C/40 ° -52 ° F. La temperatura programada en la fábrica es de 8 ° C / 46 ° F.

Los ajustes de temperatura de la ZONA INFERIOR se pueden ajustar entre 11 ° -13 ° C/52 ° -56 ° F. La temperatura programada en la fábrica es de 12 ° C / 54 ° F.

Control de temperatura para la ZONA superior y medioa en la unidad de control superior. Control de temperatura para la

zona inferior de la unidad de control inferior.

Para ver la temperatura seleccionada, en la zona en cualquier momento, toque la UP o de la marca hacia abajo, la temperatura seleccionada temporalmente "flash" en la pantalla LED durante 5 segundos.

VISUALIZADOR DE TEMPERATURA

ATENCIÓN : durante el funcionamiento normal, el visualizador de temperatura indica la temperatura del interior del armario.

Esta temperatura no es la que usted eligió y varía en función de los ciclos de enfriamiento o parada del aparato. En cambio, estas variaciones permiten obtener haciendo la media, la temperatura que habrá seleccionado.

El visualizador de temperatura parpadeará si:

- Está programada una temperatura diferente
- Una temperatura en uno de los compartimentos tiene 5°C más de aquella programada inicialmente El parpadeo permite ser avisado en el caso de que la temperatura aumentase o disminuye anormalmente.

ALARMA DE TEMPERATURA

Se activará una alarma y la pantalla comenzará a parpadear si:

- se produce un aumento o disminución importante de la temperatura o si la temperatura no está comprendida en el intervalo recomendado;
- hay una diferencia importante entre la temperatura programada y la temperatura real.
- se produce un corte de electricidad prolongado;
- se introducen demasiadas botellas en la vinoteca al mismo tiempo;
- la puerta no se ha cerrado correctamente.

ALARMA DE LA PUERTA

Si la puerta permanece cerrada de forma incorrecta durante un periodo superior a 60 segundos, se activa una alarma y la pantalla comienza a parpadear. Una vez que se alcance la temperatura programada, la alarma se detendrá y la pantalla dejará de parpadear. No obstante, si el ruido le molesta, puede desactivar la alarma sonora pulsando una vez la tecla POWER. La pantalla seguirá parpadeando hasta que se alcance la temperatura programada y la alarma se reactivará de forma automática.

LUZ INTERIOR

Al pulsar la tecla LUMIERE, podrá elegir entre dos modos de iluminación:

- Modo de iluminación temporal. La luz se enciende cuando se abre la puerta y se apaga cuando se cierra. Este modo es el predeterminado.
- Modo de iluminación permanente. La luz permanece encendida de forma permanente. Para apagarla, vuelva a pulsar la tecla LUMIERE.

MODE SILENCIO

Nuestras vinotecas han sido diseñadas para conservar los vinos en perfectas condiciones durante largos períodos de tiempo con absoluta seguridad. Sin embargo, los sistemas de frío ventilado pueden ocasionar ruidos molestos. Por eso, le ofrecemos la posibilidad de activar el modo silencio (regulación de la fabrica) y eliminar los ruidos del ventilador. Para ello, mantenga pulsada la tecla UP durante 5 segundos. La vinoteca emitirá 3 señales sonoras para confirmar que se ha pasado al modo silencio. Por el contrario, para desactivar el modo silencio, mantenga pulsada la tecla DOWN durante 5 segundos. La vinoteca emitirá 5 señales sonoras para confirmar que se ha pasado al modo de frío ventilado.

MODOS

Modo Sabbath

Modo Sabbath está disponible para la observancia de ciertas fiestas religiosas. Este modo apaga los displays, luz interior y alarmas audibles y les impide encender de nuevo. Las operaciones de enfriamiento normales todavía se llevarán a cabo. Para iniciar el modo de reposo, oprima las teclas y luz de encendido al mismo tiempo durante al menos 5 segundos. El indicador luminoso parpadea cuatro veces y confirmar el modo de reposo es ON. Modo Sabbath puede ser excitado por el mismo procedimiento anterior. El modo sabático saldrá automáticamente después de 96 horas.

ECO MODO DEMO

Modo Eco demo se puede activar al presentar el aparato en exposiciones o en salas de ventas. En el modo de demostración Eco, el compresor y todos los motores de los ventiladores están apagados. Pulsando y manteniendo las "UP" y "DOWN" (Los controles de la zona inferior de la doble modelos de zona de zona y tres) teclas "luz" y al mismo tiempo durante al menos 5 segundos, la luz indicadora parpadeará cinco veces para confirmar la entrada y la unidad funcionará en el modo Eco de demostración. Modo Eco demo se puede salir por el mismo procedimiento anterior.

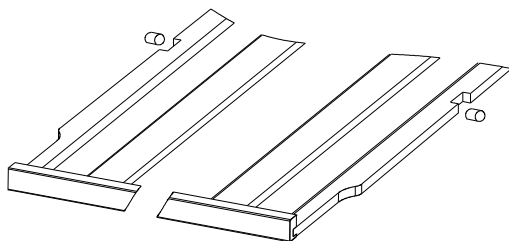
PARRILLA

- Para evitar dañar la junta de puerta, cerciórese de que la puerta está completamente abierta cuando usted saca las parrillas de su compartimento.
- Para acceder fácilmente a las botellas, extraiga las parrillas sólo de 1/3 de su profundidad. Las parrillas están equipadas de una parada de seguridad para evitar sacarlas demasiado cuando están cargadas.

CONSERVACIÓN Y MANTENIMIENTO

Cómo sacar las parrillas

Para retirar cualquier parrilla del carril, desplazar la parrilla hasta que sus cortes queden alineados con los topes de plástico. Levante la parrilla. Cerciórese de colocar debidamente la parrilla cuando la ponga de nuevo en su sitio.



EL SISTEMA DE HUMEDECIMIENTO

Si el aparato no dispone de filtro de carbón, está equipado de una bandeja que mantiene un nivel correcto de humedad. Si la humedad es demasiado baja, llene el nivel del depósito hasta los 3/4 de su capacidad. Compruebe el nivel de agua de vez en cuando y añada agua si fuera necesario. Tenga cuidado con que la bandeja contenga siempre agua.

Concebido por especialistas para enófilos, CLIMADIFF ha tenido en cuenta la sensibilidad de los tapones a una humedad ambiente demasiado baja. Esta es la razón por la que la bandeja debe colocarse sobre la parrilla de arriba con el fin de aportar una humedad mínima. Piense en controlar el nivel de agua si almacena sus vinos durante un largo período y que no dedica únicamente el aparato a su puesta de temperatura de servicio (con rotaciones rápidas de sus botellas).

Cerciórese de que la bandeja esté bien fijada para evitar volcar líquido.

METODO DE CARGA

Las indicaciones de capacidad de contenido asignadas a los diferentes modelos de bodegas para vinos Climadiff se dan a título indicativo. Las mismas le ayudarán a elegir en función de sus deseos y del espacio del que disponga. Actualmente, estas capacidades de contenido han sido definidas a partir de una botella patrón de tipo "bordelesa tradition 75 cl*". En la realidad, sin duda tendrá usted que coleccionar botellas con formas diferentes. Por razones prácticas, es probable que cargue en su bodega un número de botellas ligeramente inferior al máximo previsto. Cualquier parilla añadida disminuirá la capacidad de carga.

EJEMPLOS DE TEMPERATURAS DE SERVICIO

(¡A respetar durante sus catas para evitar pasar junto a la riqueza de los aromas de sus vinos!)

Tipo de vino	Temperatura de servicio aconsejada
Grandes vinos de Burdeos – Tintos	15-16°C
Grandes vinos de Borgoña – Tintos	15-16°C
Grandes finos de vinos blancos secos	14-16°C
Tintos ligeros, con sabor a fruta, jóvenes	11-12°C
Rosados de Proven, vinos de primeur	10-12°C
Blancos secos y vinos del país tintos	10-12°C
Vinos del país blancos	8-10°C
Champanes	7-8°C
Vinos licorosos	6°C

MANTENIMIENTO

Antes de limpiar su aparato (operación que se hará regularmente), desconecte el aparato retirando la toma de corriente o desconectando el fusible de la que depende. Retire todos los elementos internos (parrillas, etc...)

Antes de la primera utilización y seguidamente de manera regular le aconsejamos limpiar tanto el interior como el exterior (cara frontal, laterales y parte de arriba) con una mezcla de agua tibia y producto de lavado suave. Aclare con agua pura, espere que se seque completamente antes de volverlo a enchufar. No utilice ni disolventes, ni agentes abrasivos.

Lave las parrillas con una solución detergente suave, luego séquelas con un paño seco y suave.

Durante la primera puesta bajo tensión, pueden subsistir olores residuales. En ese caso, haga funcionar el aparato en vacío durante unas horas, programando la temperatura más fría. El frío destruirá esos eventuales olores.

QUÉ HACER EN CASO DE CORTE DE CORRIENTE?

La mayoría de los cortes de corriente se solucionan durante un corto período. Un corte de 1 ó 2 horas no afectará las temperaturas de su bodega de vino ni de su vino.

Con el fin de proteger sus vinos durante los cortes de corriente, piense en abrir la puerta las menos veces posible.

Para cortes de corriente de muy larga duración, tome las medidas necesarias para proteger su vino.

Si se produce un corte de electricidad, el aparato conservará en la memoria las temperaturas programadas. Por tanto, cuando se vuelva a poner en funcionamiento el aparato, no es necesario volver a programar las temperaturas de la vinoteca.

ALMACENAMIENTO DE SU BODEGA DE VINO

Si no piensa utilizar su aparato durante pequeños períodos, deje el panel de mando a sus ajustes habituales.

Durante un paro prolongado:

- Saque las botellas contenidas en el aparato
- Desenchufe el aparato de la toma de corriente
- Limpie cuidadosamente el interior y el exterior del aparato
- Deje la puerta abierta para evitar la formación de condensador, olores, mohos. Si esto se produjera, seguir las instrucciones de mantenimiento.

SI DEBIESE DESPLAZAR LA BODEGA DE VINO

Saque todas las botellas que estén en la cuba y fije los elementos móviles.

Para evitar dañar los tornillos de puesta a nivel de los pies, atorníllelos a fondo en su base.

Almacénelo con la puerta cerrada.

Desplace el aparato en posición vertical. Protéjalo con mantas o cualquier otra protección similar.

AHORROS DE ENERGÍA

- El aparato debe colocarse en un local fresco (pero con temperatura por encima de +16°C), lejos de cualquier fuente de calor (otros aparatos doméstico) y de una exposición directa al sol.
- El local donde se instalará el aparato debe estar ventilado. No cubra nunca las aireaciones.
- No abra la puerta más de lo que fuera necesario

EN CASO DE AVERÍA

A pesar de todo el cuidado que prestamos a nuestras fabricaciones, nunca puede excluirse totalmente una avería. Antes de contactar el Servicio postventa de su minorista, compruebe no obstante que

- La toma de corriente esté siempre en su sitio
- La corriente no esté cortada
- Que la avería no tenga como origen una de aquellas que están descritas en el cuadro al final de este manual.

IMPORTANTE : Si el cordón de alimentación suministrado estuviese dañado, deberá cambiarlo el fabricante, un servicio autorizado de la marca o del minorista. De todos modos, deberá reemplazarlo por un personal cualificado para evitar cualquier riesgo de herida.

Si estos controles no dan ningún resultado, contacte en ese caso el servicio postventa de su minorista.

ATENCIÓN : ¡DESENCHUFE LA TOMA MURAL ANTES DE CUALQUIER OPERACIÓN DE MANTENIMIENTO REPARACIÓN!

PROBLEMAS Y SOLUCIONES

PROBLEMAS	CAUSAS POSIBLES
La bodega no se enciende.	La toma no está conectada. El botón marcha/parada se encuentra en posición parada. El fusible de su instalación eléctrica ha saltado.
La bodega no enfría lo suficiente.	Controle la temperatura elegida. La temperatura externa supera a la temperatura de uso de la bodega. La bodega se abre con mucha frecuencia. La puerta no está bien cerrada. La junta de la puerta no es estanca.
El compresor arranca y se para con frecuencia.	La temperatura externa es elevada. Se ha puesto una gran cantidad de botellas en la bodega. La bodega se abre con mucha frecuencia. La puerta no está bien cerrada. El regulado no se ha realizado correctamente. La junta de la puerta no es estanca.
La luz no funciona.	La toma no está conectada. El fusible de su instalación eléctrica ha saltado. El LED está fuera de servicio. El botón de la luz esta en parada.
Vibraciones	Controle y asegúrese de que la bodega se encuentra bien nivelada.
La bodega parece hacer un poco de ruido.	Un ruido semejante al del agua que circula se produce por el gas refrigerante, lo que es normal. Al final del ciclo del compresor puede que se oiga un ruido de agua que circula. Las contracciones y expansiones de las paredes internas pueden provocar chasquidos. La bodega no se encuentra nivelada.
La puerta no cierra bien.	La bodega no se encuentra nivelada. La junta de la puerta está sucia o deteriorada. Las bandejas no están bien colocadas. Una parte del contenido impide que la puerta se cierre.
Código de error "E1" or "E2".	La sonda esta defectuosa

PROTECCIÓN DEL MEDIO AMBIENTE Y RECICLAJE

Este producto cumple la Directiva DEEE 2002/96/CE.



El símbolo del contenedor tachado que figura en el aparato indica que, al final de su vida útil, este producto deberá tratarse de forma separada de los demás residuos domésticos.

Por consiguiente se deberá trasladar a un centro de recogida selectiva para aparatos eléctricos y/o electrónicos, o si compra un aparato equivalente, al distribuidor de dicho aparato nuevo.

El usuario es responsable de trasladar el aparato, al final de su vida útil, a los centros de recogida apropiados. Una recogida selectiva y adecuada, con el fin de enviar el aparato inutilizado al reciclaje, al tratamiento y a una eliminación respetuosa con el medio ambiente, contribuye a evitar los posibles efectos negativos sobre el medio ambiente y la salud, y favorece el reciclaje de los materiales que componen el producto.

Para obtener información más detallada sobre los sistemas de recogida disponibles, diríjase al servicio local de eliminación de residuos o a la tienda donde adquirió el aparato.

ADVERTENCIAS

Con el fin de mejorar constantemente nuestros productos, nos reservamos la posibilidad de modificar las características técnicas sin aviso previo.

Las garantías de los productos de la marca CLIMADIFF son proporcionadas de forma exclusiva por los distribuidores elegidos por nosotros. Ningún elemento del presente manual podrá ser interpretado como una garantía adicional.

CLIMADIFF no asume ninguna responsabilidad por los errores u omisiones técnicas y de redacción en el presente manual.

Documento no contractual.

Las garantías de los productos CLIMADIFF o AVINTAGE son enunciadas exclusivamente por los distribuidores que hemos elegido. Ningún elemento de las presentes puede interpretarse como una garantía suplementaria.

CLIMADIFF no puede ser considerado responsable de los errores u omisiones técnicas y de redacción de las presentes.
Documento no contractual.

ANEXO 1

Modelo	<p>Marca: AVINTAGE</p> <p>Referencia: AV24XI-1</p> <p>Categoría de aparato de refrigeración doméstica: 2</p>
Alimentación	220-240 V, 50 Hz
Dimensiones (largo x ancho x alto en cm)	59X60.8X45.5
Peso (kg)	27
Clase energética	B
Consumo de energía anual (AEC)	Consumo de energía de 190 kWh al año calculado en base al resultado obtenido en 24 h en unas condiciones de prueba normalizadas. El consumo de energía real depende de las condiciones de uso y de la ubicación del aparato.
Volumen útil de los compartimentos (l)	65
Desescarche	Desescarche automático
Clase climática	<p>Clase climática: ST</p> <p>Este aparato ha sido diseñado para su uso a una temperatura ambiente comprendida entre 16°C (la temperatura más baja) y 38°C (la temperatura más alta)</p>
Emisiones acústicas al aire en dB(A) re 1pW	44 dB
Tipo de instalación	Integrado

Este aparato está diseñado únicamente para el almacenamiento de vinos.

ANEXO 2

Modelo	<p>Marca: AVINTAGE</p> <p>Referencia: AV45XDZI-1/AV46CDZI-1</p> <p>Categoría de aparato de refrigeración doméstica: 2</p>
Alimentación	220-240 V, 50 Hz
Dimensiones (largo x ancho x alto en cm)	59X60.8X88.5
Peso (kg)	45
Clase energética	B
Consumo de energía anual (AEC)	Consumo de energía de 195 kWh al año calculado en base al resultado obtenido en 24 h en unas condiciones de prueba normalizadas. El consumo de energía real depende de las condiciones de uso y de la ubicación del aparato.
Volumen útil de los compartimentos (l)	146
Desescarche	Desescarche automático
Clase climática	<p>Clase climática: ST</p> <p>Este aparato ha sido diseñado para su uso a una temperatura ambiente comprendida entre 16°C (la temperatura más baja) y 38°C (la temperatura más alta)</p>
Emisiones acústicas al aire en dB(A) re 1pW	44 dB
Tipo de instalación	Integrado

Este aparato está diseñado únicamente para el almacenamiento de vinos.

ANEXO 3

Modelo	<p>Marca: AVINTAGE</p> <p>Referencia: AV60CDZ</p> <p>Categoría de aparato de refrigeración doméstica: 2</p>
Alimentación	220-240 V, 50 Hz
Dimensiones (largo x ancho x alto en cm)	59 x 60.8 x 59.5
Peso (kg)	
Clase energética	A
Consumo de energía anual (AEC)	Consumo de energía de 142 kWh al año calculado en base al resultado obtenido en 24 h en unas condiciones de prueba normalizadas. El consumo de energía real depende de las condiciones de uso y de la ubicación del aparato.
Volumen útil de los compartimentos (l)	80
Desescarche	Desescarche automático
Clase climática	<p>Clase climática: N</p> <p>Este aparato ha sido diseñado para su uso a una temperatura ambiente comprendida entre 16°C (la temperatura más baja) y 32°C (la temperatura más alta)</p>
Emisiones acústicas al aire en dB(A) re 1pW	39 dB
Tipo de instalación	Integrado

Este aparato está diseñado únicamente para el almacenamiento de vinos.

ANEXO 4

Modelo	<p>Marca: AVINTAGE</p> <p>Referencia: AV79XDZI-1/AV80CDZI-1</p> <p>Categoría de aparato de refrigeración doméstica: 2</p>
Alimentación	220-240 V, 50 Hz
Dimensiones (largo x ancho x alto en cm)	59X60.8X123.4
Peso (kg)	57
Clase energética	C
Consumo de energía anual (AEC)	Consumo de energía de 263 kWh al año calculado en base al resultado obtenido en 24 h en unas condiciones de prueba normalizadas. El consumo de energía real depende de las condiciones de uso y de la ubicación del aparato.
Volumen útil de los compartimentos (l)	215
Desescarche	Desescarche automático
Clase climática	<p>Clase climática: ST</p> <p>Este aparato ha sido diseñado para su uso a una temperatura ambiente comprendida entre 16°C (la temperatura más baja) y 38°C (la temperatura más alta)</p>
Emisiones acústicas al aire en dB(A) re 1pW	44 dB
Tipo de instalación	Integrado

Este aparato está diseñado únicamente para el almacenamiento de vinos.

ANEXO 5

Modelo	<p>Marca: AVINTAGE</p> <p>Referencia: AV93X3ZI-1</p> <p>Categoría de aparato de refrigeración doméstica: 2</p>
Alimentación	220-240 V, 50 Hz
Dimensiones (largo x ancho x alto en cm)	59X60.8X123.4
Peso (kg)	60
Clase energética	E
Consumo de energía anual (AEC)	Consumo de energía de 347 kWh al año calculado en base al resultado obtenido en 24 h en unas condiciones de prueba normalizadas. El consumo de energía real depende de las condiciones de uso y de la ubicación del aparato.
Volumen útil de los compartimentos (l)	206
Desescarche	Desescarche automático
Clase climática	<p>Clase climática: ST</p> <p>Este aparato ha sido diseñado para su uso a una temperatura ambiente comprendida entre 16°C (la temperatura más baja) y 38°C (la temperatura más alta)</p>
Emissiones acústicas al aire en dB(A) re 1pW	44 dB
Tipo de instalación	Integrado

Este aparato está diseñado únicamente para el almacenamiento de vinos.

CLIMADIFF
 143 Boulevard Pierre Lefaucheux
 72230 Arnage - FRANCE
www.climadiff.com - info@climadiff.com