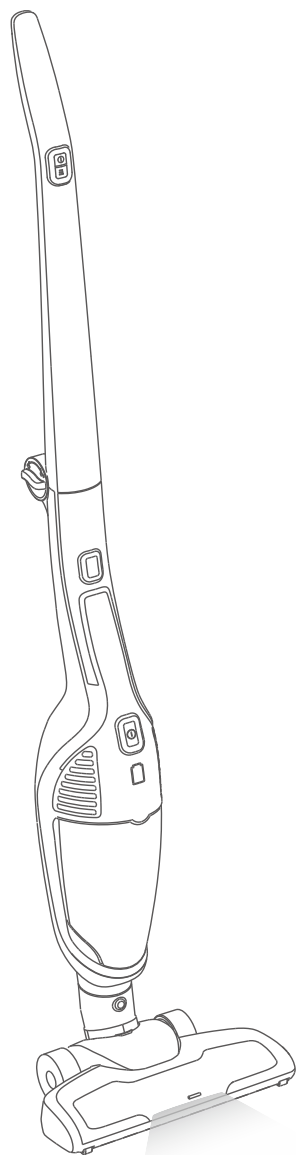


FR

FAGOR 



Model : FG293&FG921

1. MISES EN GARDE IMPORTANTES

Avant d'utiliser cet appareil électrique, veuillez à respecter les précautions de sécurité qui suivent :

1.1 Cet appareil est un aspirateur pour détritrus secs. Ne l'utilisez pas pour aspirer des liquides ; cela pourrait l'endommager.

1.2 Afin d'éviter tout risque, n'immergez jamais le chargeur ou l'aspirateur dans de l'eau pour le nettoyer.

1.3 N'utilisez pas cet appareil sur ou à proximité d'une source de gaz chaud ou d'un four.

1.4 Veuillez à ce que les fentes de ventilation de l'appareil ne soient pas obstruées, ce qui pourrait entraîner une surchauffe.

1.5 N'utilisez pas cet appareil pour aspirer des liquides combustibles ou inflammables, tels que de l'essence. N'utilisez pas cet appareil dans des zones où ces liquides sont présents.

1.6 Veuillez à ce que la tension de secteur corresponde à la tension nominale indiquée sur la plaque signalétique du chargeur.

1.7 N'utilisez pas cet appareil si le chargeur, le cordon ou la fiche sont endommagés.

1.8 Utilisez exclusivement le chargeur fourni pour charger cet appareil. N'utilisez pas ce chargeur pour charger d'autres appareils.

1.9 Avant de procéder au nettoyage, débranchez la source d'alimentation du chargeur pour éviter tout risque d'électrocution.

1.10 N'utilisez jamais l'appareil si son cordon d'alimentation ou sa fiche sont endommagés, en cas de dysfonctionnement de l'appareil, ou si celui-ci a été endommagé de quelque manière que ce soit. Renvoyez-le à un réparateur agréé local à des fins d'inspection, de réparation ou de réglage. N'utilisez pas la batterie sur un autre appareil.

1.11 La batterie doit être mise au rebut d'une manière appropriée si elle est hors d'usage. Ne jetez jamais la batterie dans un feu ; elle risquerait d'exploser.

1.12 Cet appareil ne doit pas être utilisé par des personnes dont les capacités mentales, sensorielles ou physiques sont amoindries (y compris les enfants), ou dépourvues de connaissance et d'expérience en la matière, à moins qu'elles ne soient surveillées et conseillées par une personne responsable de leur sécurité.

1.13 L'utilisation d'accessoires non recommandés par le fabricant peut entraîner des blessures.

1.14 N'utilisez pas l'appareil dans un cadre différent de celui pour lequel il a été conçu.

1.15 N'utilisez pas l'appareil en extérieur.

DESTINÉ EXCLUSIVEMENT À UN USAGE DOMESTIQUE

Lisez attentivement le présent manuel d'utilisation avant d'utiliser l'appareil, et conservez-le pour une utilisation ultérieure.

2. COMPOSANTS DE L'ASPIRATEUR

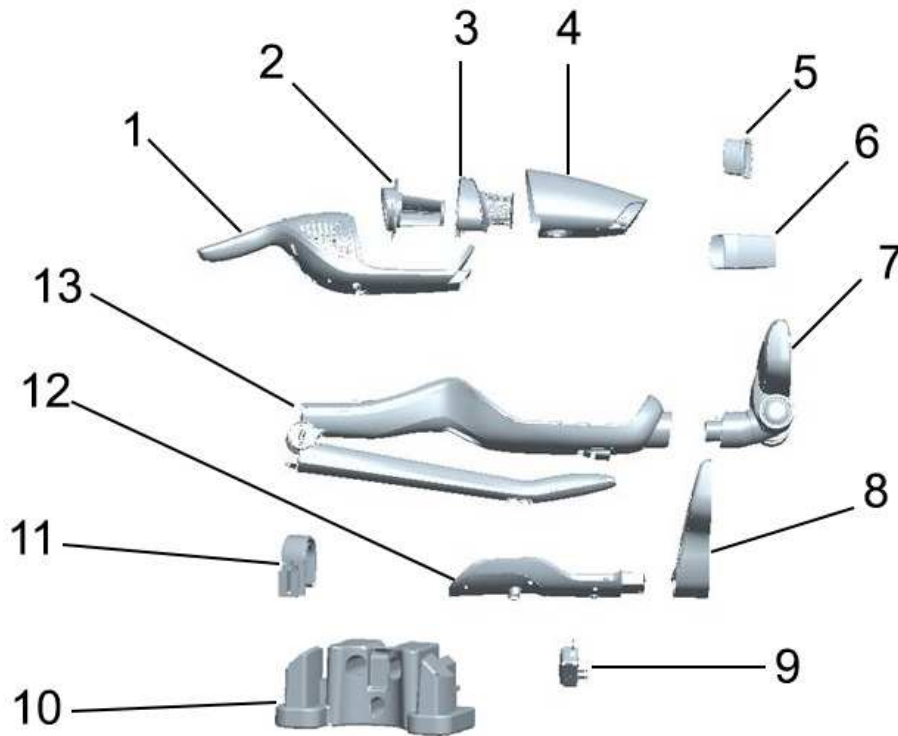


Fig.2-1

1	Sous-unité	8	Support de chargeur
2	Filtre absolu	9	Adaptateur
3	Couvercle-filtre	10	Socle pour montage mural
4	Couvercle	11	Support pour montage mural
5	Brosse à poils courts	12	Chargeur
6	Buse d'aspiration plate	13	Corps
7	Brosse		

3. INSTRUCTIONS D'INSTALLATION

Étant donné la taille de l'aspirateur, le corps, la brosse, le chargeur, le support de chargeur, l'adaptateur, la brosse à poils courts et la buse d'aspiration plate doivent être conservés séparément afin de simplifier le transport et le stockage. Les utilisateurs doivent installer l'appareil en respectant les instructions fournies ci-dessous lors de la première utilisation.

3.1 Installation du corps et de la brosse

Insérez la brosse dans le corps en respectant le sens indiqué sur la Fig. 3-1. Une fois le corps verrouillé à l'aide du bouton de verrouillage (2), faites basculer la poignée (1) pour qu'elle s'insère dans le corps. Si vous avez besoin de plier la poignée, appuyez sur le bouton de verrouillage de la poignée (3) (voir Fig. 3-2).

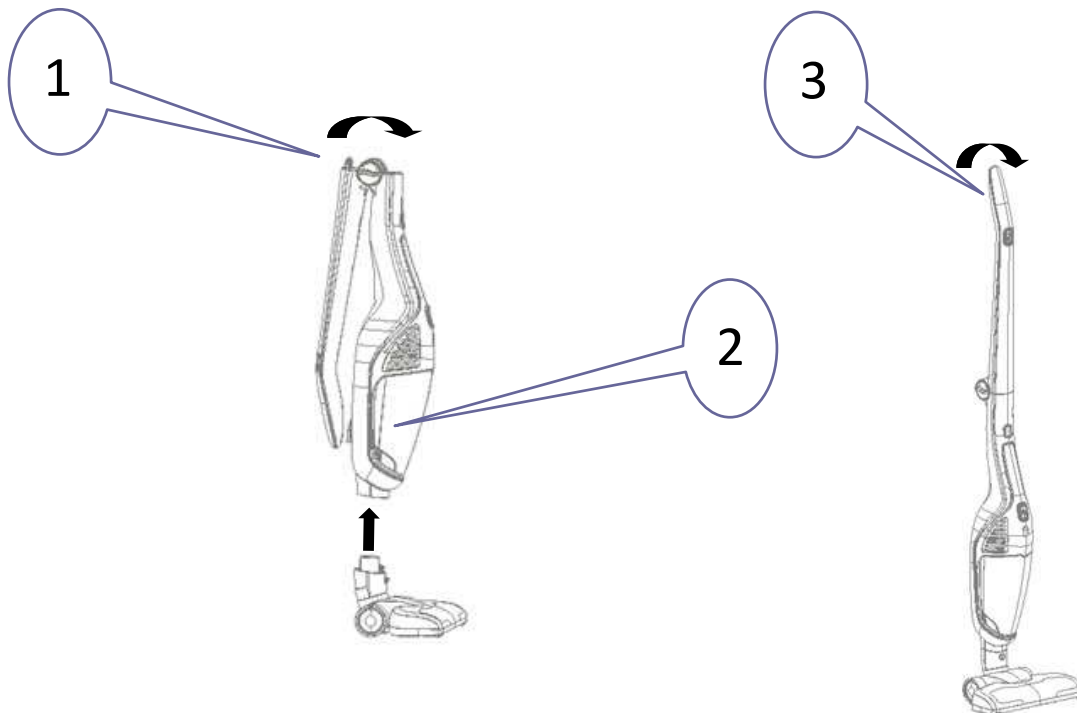


Fig.3-1

Fig.3-2

3.2 Installation du chargeur et du support de chargeur

Insérez le chargeur dans le support de chargeur (voir Fig. 3.3). Utilisez les vis fournies pour fixer l'ensemble à un mur ou disposez-le sur une surface plane.

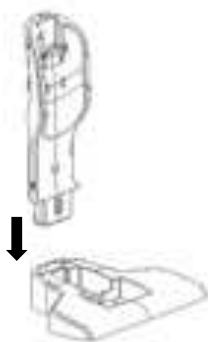


Fig.3-3

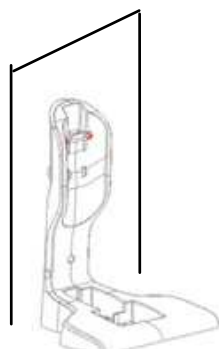


Fig.3-4a



Fig.3-4b

4. INSTRUCTIONS D'UTILISATION

4.1 Fonctionnement de l'unité

L'unité est dotée de deux commutateurs, dont un commutateur d'alimentation (1) et un commutateur permettant d'ajuster la vitesse (2) (voir Illus.4-1). Maintenez le commutateur d'alimentation enfoncé (1), le moteur se met en route, l'appareil entre en service, il permet de nettoyer les tapis et les sols. Appuyez sur le commutateur de réglage de la vitesse (2), l'appareil ralentit. Appuyez de nouveau sur le commutateur de réglage de la vitesse (2) pour revenir à la vitesse normale. Appuyez sur le commutateur d'alimentation (1) si vous voulez que l'appareil cesse de fonctionner. Pendant le fonctionnement de l'appareil, soyez attentif aux témoins lumineux (3), ils s'éteignent au fur et à mesure que le niveau de charge de l'appareil diminue, et l'appareil s'éteint entièrement lorsqu'ils s'éteignent.

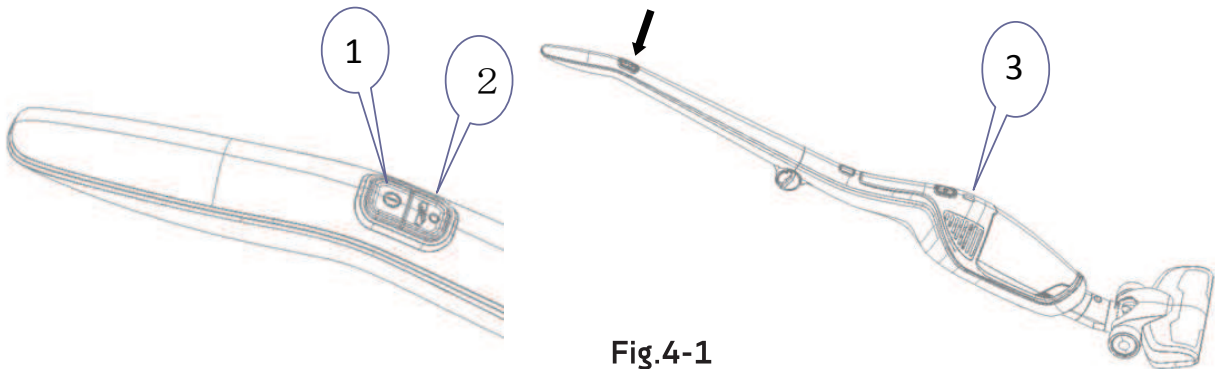


Fig.4-1

4.2 Utilisation de la sous-unité

Appuyez sur le bouton de déverrouillage de la sous-unité (4) (voir Fig.4.2), saisissez la poignée de la sous-unité pour la retirer en suivant le sens indiqué par la flèche, puis appuyez sur le commutateur de mise sous tension de la sous-unité (5) (voir Fig.4-3a) pour mettre en marche cette dernière. Appuyez à nouveau sur ce commutateur (5) si vous souhaitez l'éteindre. Si vous devez utiliser la brosse à poils courts, insérez-la dans la buse d'aspiration de la sous-unité en suivant les indications de la Fig. 4-3a, puis réactivez la sous-unité. Si vous devez utiliser la buse d'aspiration plate, insérez-la dans la buse d'aspiration de la sous-unité en suivant les indications de la Fig. 4-4a puis réactivez la sous-unité.

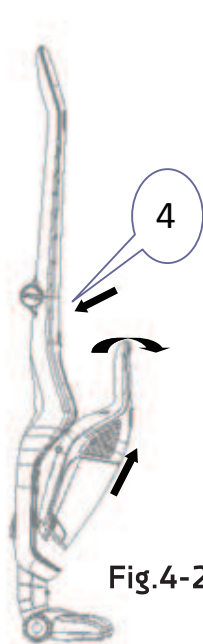


Fig.4-2

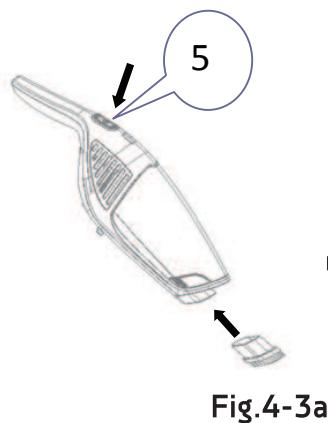
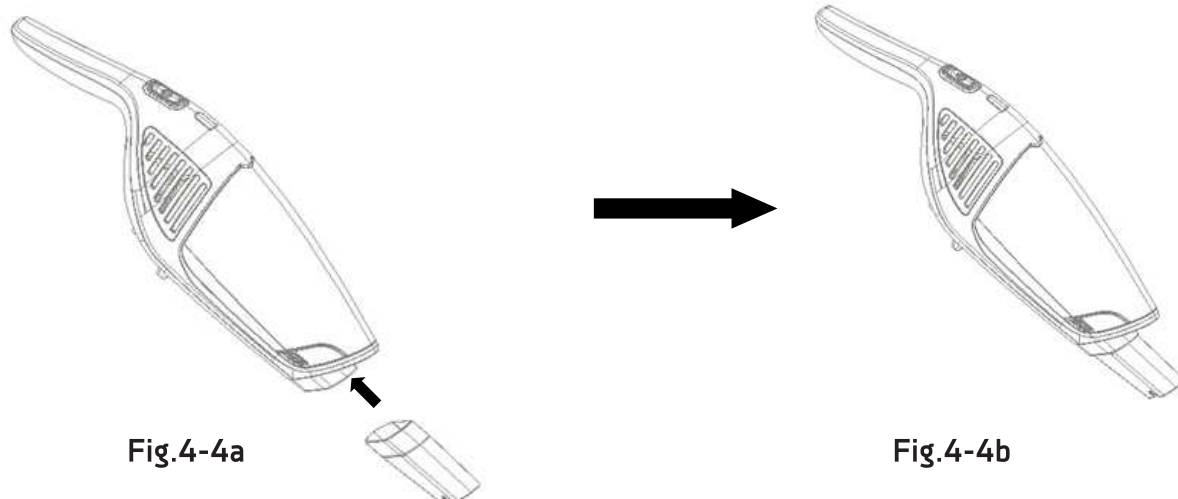


Fig.4-3a



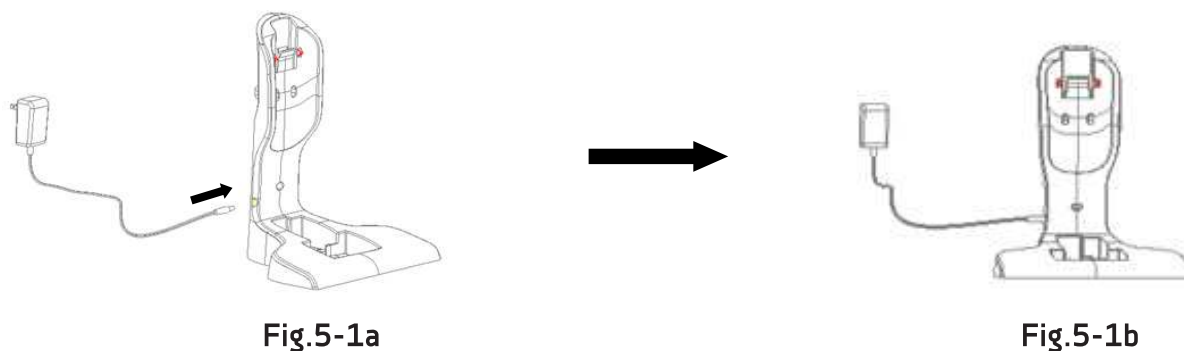
Fig.4-3b



5. INSTRUCTIONS DE CHARGEMENT

5.1 Installez le chargeur en suivant les instructions de la Fig.3.2. Branchez l'adaptateur sur le support de chargeur en suivant les instructions de la Fig. 5-1a.

5.2 Branchez l'adaptateur sur la prise secteur (voir Fig. 5-1b).



5.3 Soulevez l'appareil et placez la prise du corps (1) correctement sur le support de chargeur (2) (Fig.5-2a).
Le témoin de mise sous tension s'allume, et l'appareil est en charge. Une fois le chargement terminé, tous les témoins lumineux de batterie s'allument (voir Fig. 5-2b).

REMARQUE : l'appareil ne peut pas être mis en marche pendant le chargement.

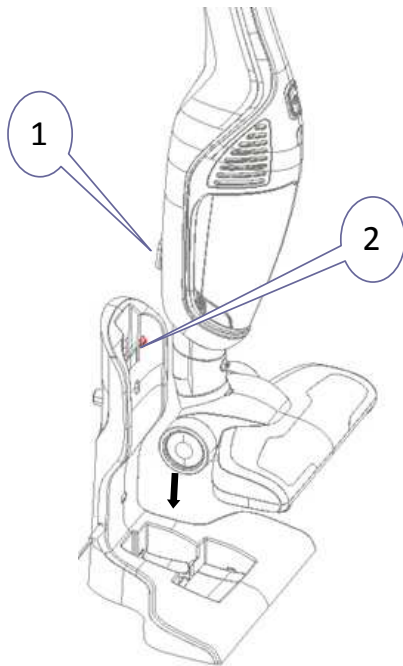


Fig.5-2a

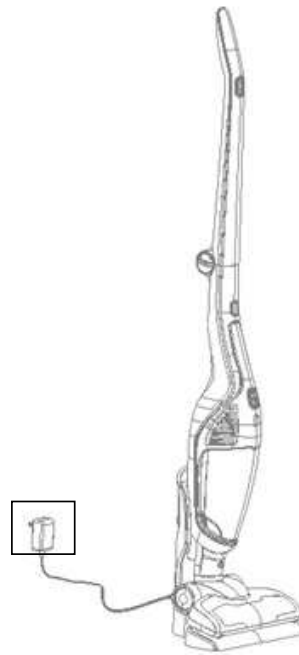


Fig.5-2b

6. NETTOYAGE ET MAINTENANCE

1) Détachez l'accessoire monté sur la sous-unité, et appuyez sur les boutons de déverrouillage gauche et droit (2) du couvercle (1) pour séparer ce dernier de la sous-unité.

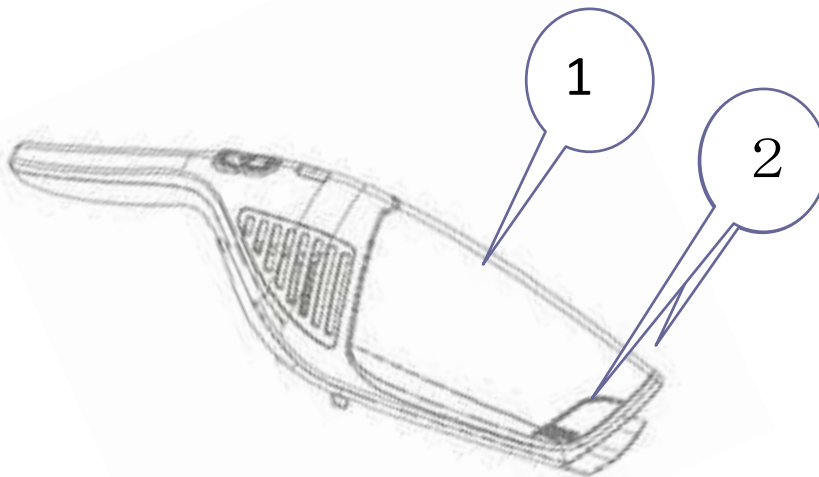


Fig.6-1

2) Saisissez la poignée du filtre (3) et retirez l'ensemble filtre (4) du couvercle, puis videz le couvercle et rincez-le à l'eau. Enfin essuyez le couvercle afin de le sécher.

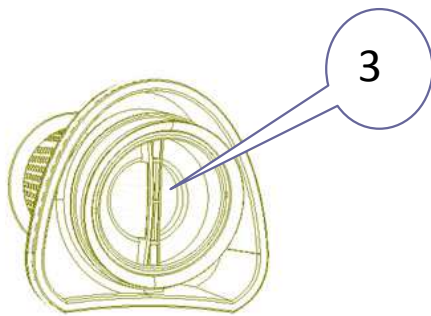


Fig.6-2a

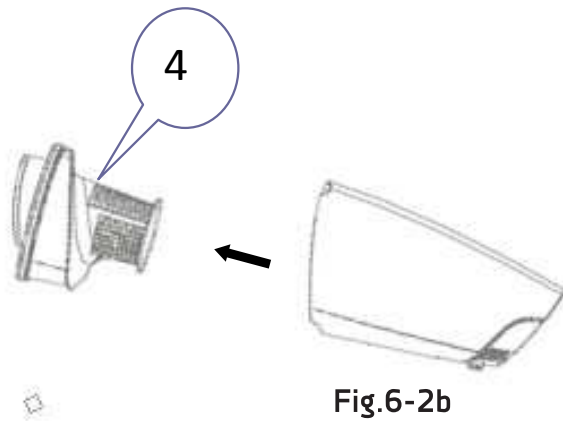


Fig.6-2b

3) Saisissez la poignée du filtre (3) et faites-le pivoter dans le sens inverse des aiguilles d'une montre pour retirer le filtre absolu (5), videz le couvercle-filtre (6) et rincez-le à l'eau. Enfin, essuyez le couvercle-filtre afin de le sécher.

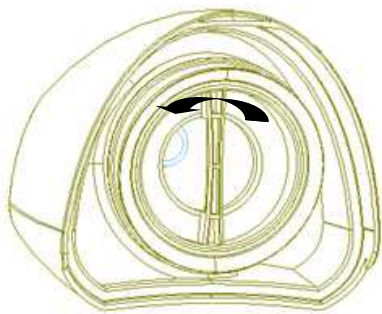


Fig.6-3a

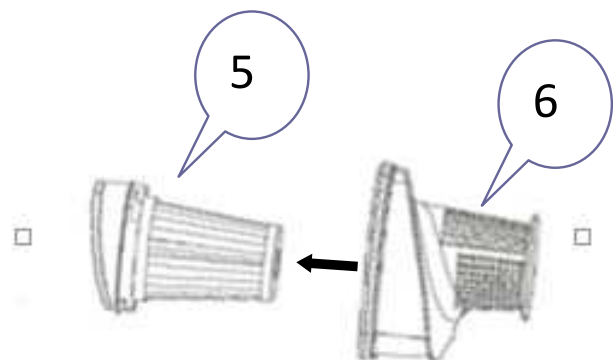


Fig.6-3b

4) Nettoyez le filtre absolu (5) avec de l'eau si les performances de l'appareil ne semblent pas optimales. Séchez-le complètement après l'avoir nettoyé.
REMARQUE : le filtre absolu ainsi que d'autres pièces détachées peuvent être achetés auprès des revendeurs de l'aspirateur.

5) Après avoir nettoyé l'ensemble couvercle, installez en premier lieu le filtre absolu dans le couvercle filtre, puis placez-les dans le couvercle. Enfin, installez le couvercle dans la sous-unité.

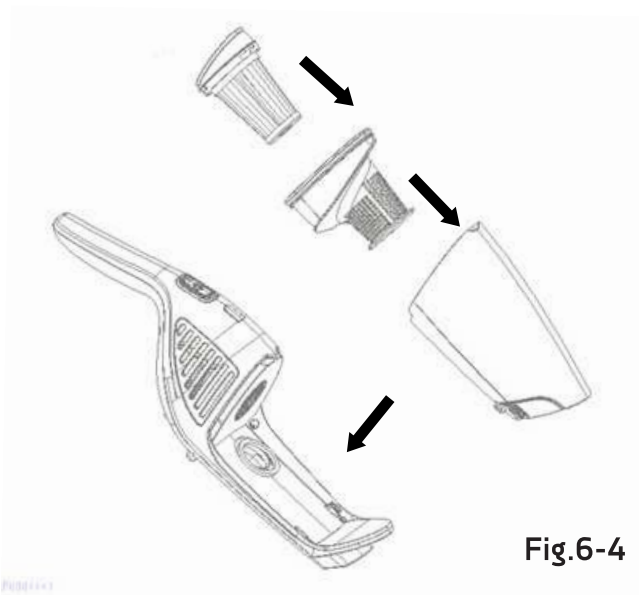


Fig.6-4

6) Si vous devez nettoyer la brosse, appuyez sur la languette de déverrouillage de la brosse (7) tel qu'indiqué ci-dessous pour ouvrir le couvercle de la brosse puis retirez-la (8).

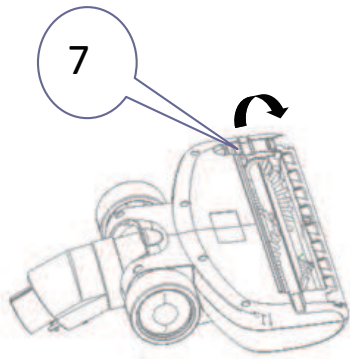


Fig.6-5a

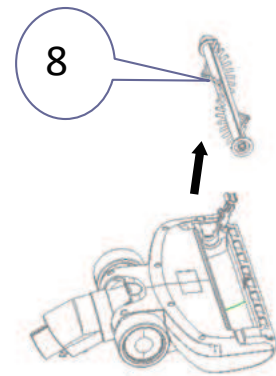


Fig.6-5b

7) Grattez les encoches de positionnement à l'aide d'une lame afin de nettoyer la brosse. Réinstallez la brosse et fermez le couvercle de la brosse.

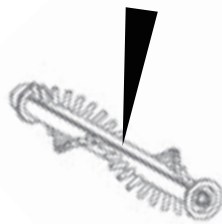


Fig.6-6

REMARQUE : Il est conseillé de nettoyer le couvercle après chaque utilisation. Si le filtre absolu est obstrué en raison de l'accumulation de poussière, nettoyez-le ou remplacez-le. Des cheveux ou d'autres particules peuvent s'accumuler sur la brosse électrique avec le temps. Nettoyez-la régulièrement pour garantir un fonctionnement efficace de l'appareil.

7. CARACTERISTIQUES ELECTRIQUES

Modèle	FG293 /FG921
Tension d'utilisation	DC 18V
Puissance nominale	105W
Modèle d'adaptateur	YLS0121A-E220050
Entrée d'adaptateur	100-240V 50/60Hz
Sortie d'adaptateur	22V 500mA
Puissance nominale de la brosse électrique	5W

ENLEVEMENT DES APPAREILS MENAGERS USAGES



La directive européenne 2002/96EC sur les déchets des équipements électriques et électroniques (DEEE) exige que les appareils ménagers usagés ne soient pas jetés dans le flux normal des déchets municipaux. Les appareils usagés doivent être collectés séparément afin d'optimiser le taux de récupération et le recyclage des matériaux qui

les composent et réduire l'impact sur la santé humaine et l'environnement.

Le symbole de la poubelle barrée est apposé sur tous les produits pour rappeler les obligations de collecte séparée. Les consommateurs devront contacter les autorités locales ou leurs revendeurs concernant la démarche à suivre pour l'enlèvement de leur vieil appareil. Si vous procédez à la mise à la casse de votre ancien appareil, veillez à mettre hors d'usage ce qui pourrait représenter un danger : coupez le câble d'alimentation au ras de l'appareil.

Danger :

Ne tentez jamais d'utiliser votre appareil, s'il présente des traces de dégradation ou si le cordon d'alimentation ou la prise est endommagée. Si le cordon d'alimentation est défectueux il est important de le faire remplacer auprès du service après vente afin d'éliminer tout danger.

Seuls des personnes qualifiées et agréées sont autorisées à procéder aux travaux de réparation de votre appareil. Toute réparation non conforme aux normes risque d'augmenter sensiblement le niveau de risque pour l'utilisateur !

Les défauts découlant d'une manipulation non conforme, d'une dégradation intentionnelle ou d'une tentative de réparation par des tiers annulent la garantie de l'appareil. Cela vaut aussi en cas d'usure normale des accessoires de l'appareil.

Important !

Nous vous recommandons de conserver l'emballage de votre appareil au moins pour toute la durée de sa garantie. La garantie ne s'applique pas sans l'emballage d'origine.

Garantie :

Votre appareil est garanti 1 an. La garantie ne couvre pas l'usure et la casse suite à une mauvaise utilisation de l'appareil.



Distribué par EUROMENAGE
ZI Paris Nord II 120 Allée des Erables
93420 Villepinte France