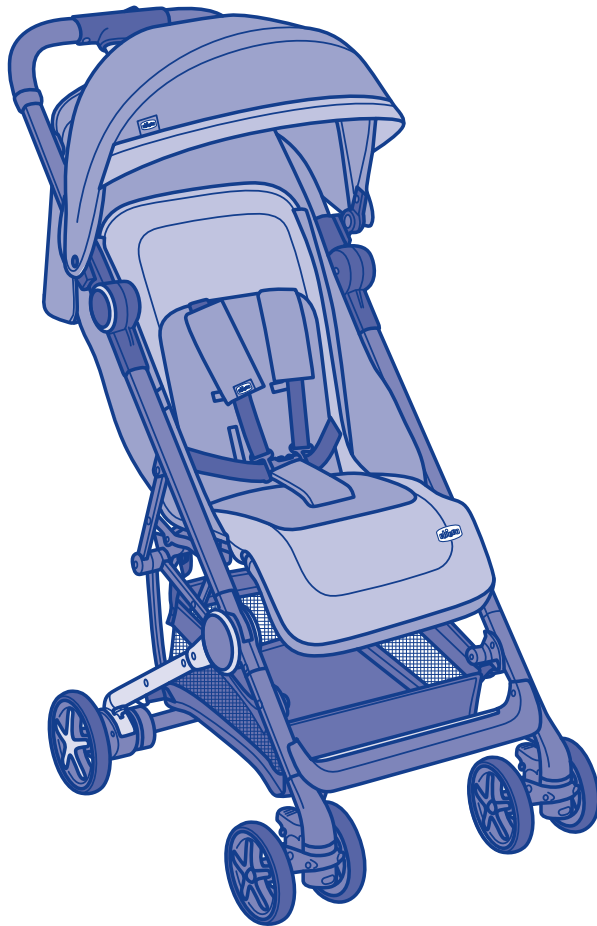
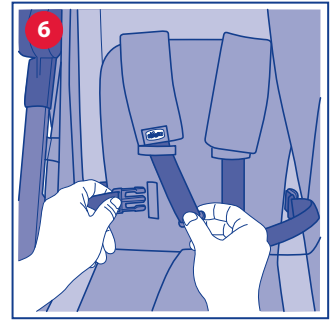
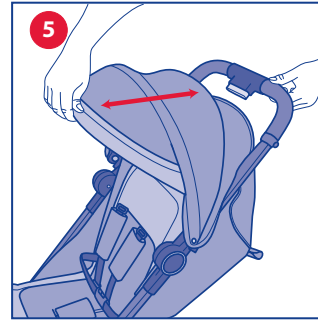
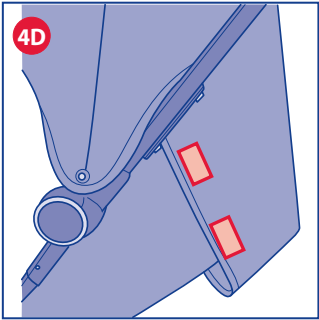
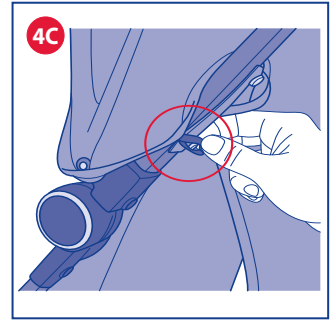
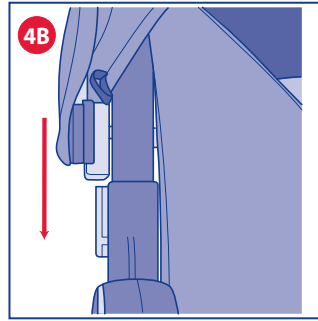
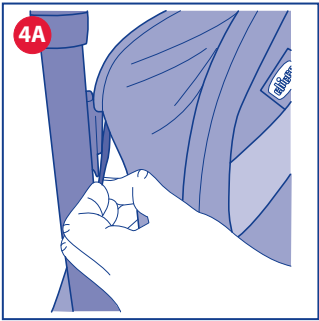
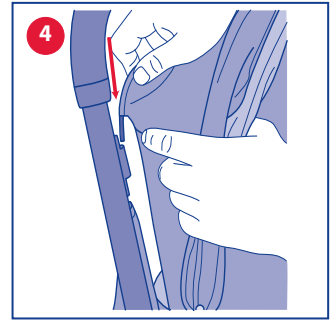
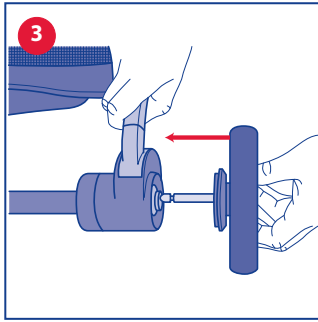
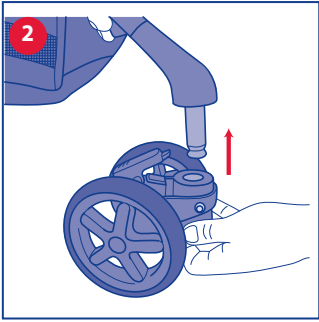
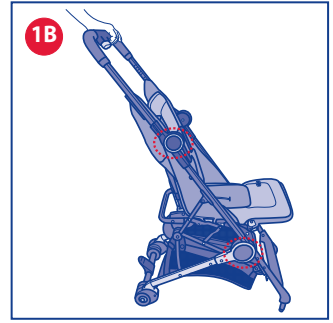
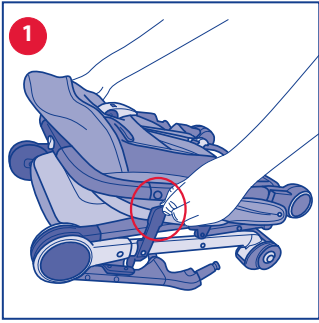


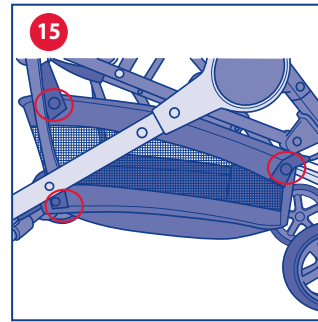
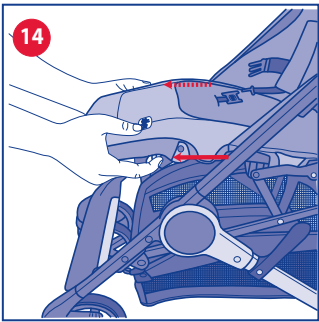
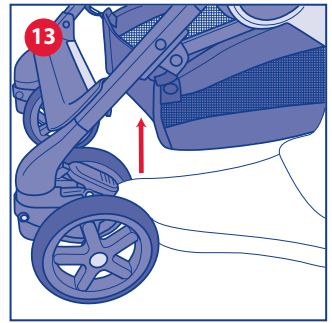
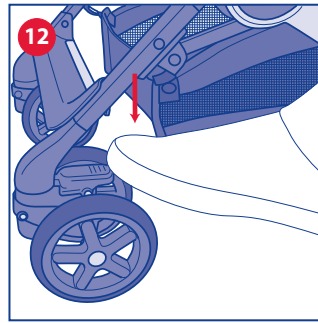
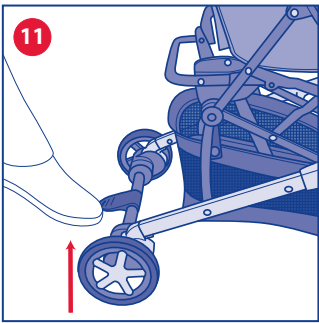
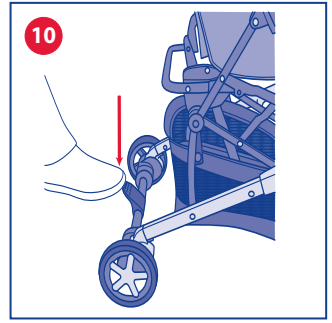
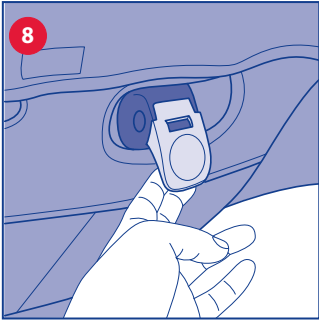
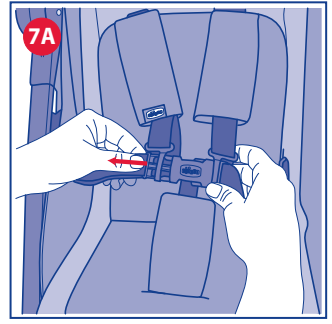
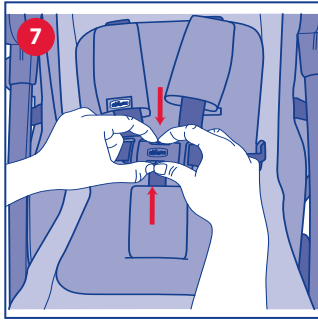
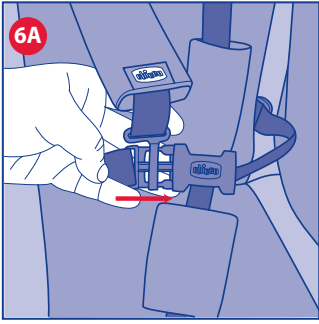


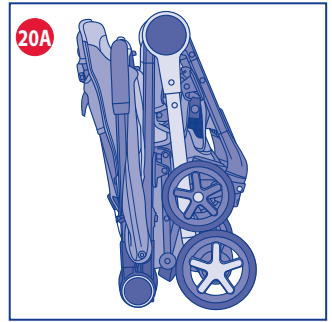
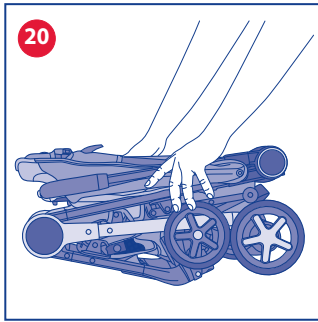
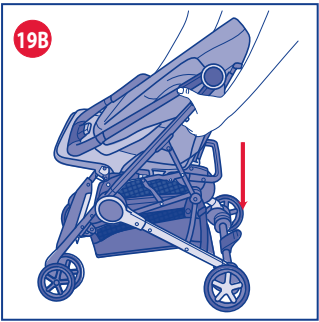
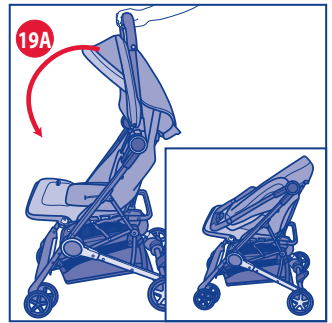
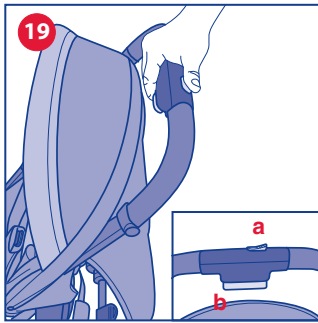
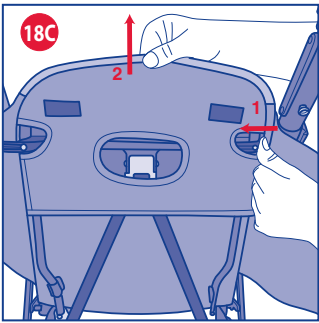
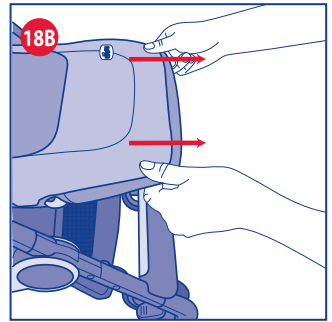
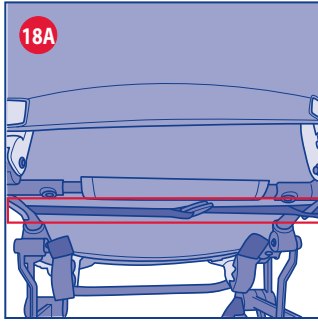
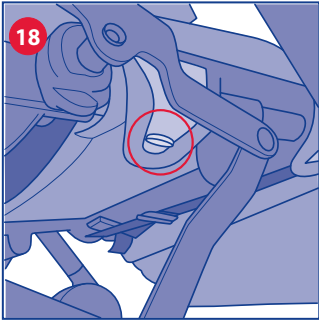
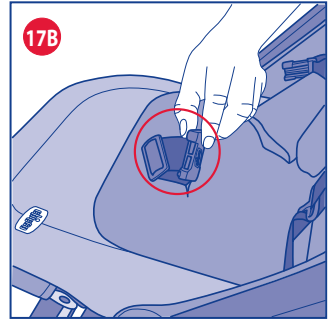
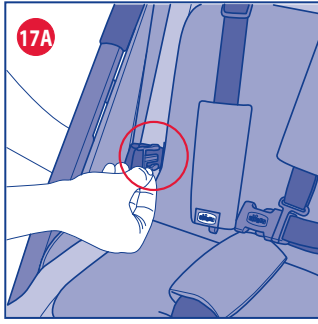
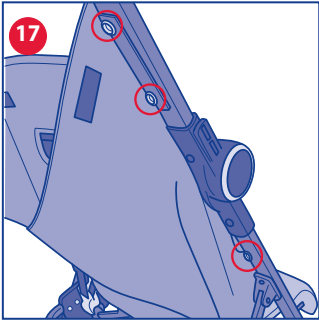
miinimo

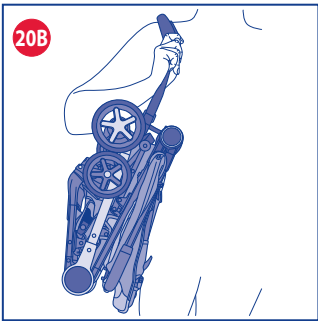












IT ISTRUZIONI D'USO

AVVISO IMPORTANTE **IMPORTANTE – CONSERVARE QUESTE ISTRUZIONI PER RIFERIMENTI FUTURI.**

ATTENZIONE: PRIMA DELL'USO RIMUOVERE ED ELIMINARE EVENTUALI SACCHETTI DI PLASTICA E TUTTI GLI ELEMENTI FACENTI PARTE DELLA CONFEZIONE DEL PRODOTTO O COMUNQUE TENERLI LONTANI DALLA PORTATA DEI BAMBINI.

AVVERTENZE

- **ATTENZIONE:** Non lasciare mai il vostro bambino incustodito.
- **ATTENZIONE:** Prima dell'uso assicurarsi che tutti i meccanismi di bloccaggio siano correttamente agganciati.
- **ATTENZIONE:** Per evitare lesioni o ferimenti assicurarsi che il vostro bambino sia a debita distanza durante le operazioni di apertura e chiusura del prodotto.
- **ATTENZIONE:** Non lasciare che il vostro bambino giochi con questo prodotto.
- **ATTENZIONE:** Utilizzare sempre la cintura di sicurezza.
- L'uso di spartigambe e cinture di sicurezza è indispensabile per garantire la sicurezza del bambino. Utilizzare sempre le cinture di sicurezza contemporaneamente allo spartigambe.
- **ATTENZIONE:** Questo prodotto non è adatto per correre o pattinare.
- L'uso del passeggino è consentito a bambini di età compresa tra 0 e 36

mesi, sino ad un massimo di 15 kg di peso.

- Per bambini dalla nascita fino a circa 6 mesi d'età, lo schienale deve essere utilizzato in posizione completamente reclinato.
- Il dispositivo di frenatura deve essere sempre inserito quando si posiziona e rimuove il bambino.
- Utilizzare il dispositivo frenante ogni qualvolta si soste.
- Non lasciare mai il passeggino su un piano inclinato, con dentro il bambino, anche se con i freni azionati.
- Non sovraccaricare il cestello. Peso massimo 3 kg.
- Ogni peso attaccato ai manici e / o sullo schienale e / o sui lati del passeggino potrebbe compromettere la stabilità del passeggino.
- Non trasportare più di un bambino alla volta.
- Non applicare al passeggino accessori, parti di ricambio o componenti non fornite o approvate dal costruttore.
- Non usare il prodotto se alcune parti sono rotte, strappate o mancanti.
- Verificare prima dell'assemblaggio che il prodotto e tutti i suoi componenti non presentino eventuali danneggiamenti dovuti al trasporto, in tal caso il prodotto non deve essere utilizzato e dovrà essere tenuto lontano dalla portata dei bambini.
- Nelle operazioni di regolazione, assicurarsi che le parti mobili del passeggino non vengano in contatto con il corpo del bambino.
- Assicurarsi che gli utilizzatori del passeggino siano a conoscenza dell'esatto funzionamento dello stesso.



- Questo prodotto deve essere utilizzato esclusivamente da un adulto.
- Il prodotto deve essere assemblato esclusivamente da un adulto.
- Per evitare rischi di strangolamento, non dare al bambino e non riporre vicino al bambino oggetti muniti di corde.
- Non usare il passeggino sulle scale o sulle scale mobili: si potrebbe perdere improvvisamente il controllo.
- Prestare attenzione quando si sale e scende un gradino o il marciapiede.
- Se lasciate il passeggino esposto al sole per molto tempo, aspettate che si raffreddi prima di mettervi il bambino. L'esposizione prolungata al sole può causare cambiamenti di colore nei materiali e tessuti.
- Evitare il contatto del passeggino con acqua salina per prevenire la formazione di ruggine.
- Non utilizzare il passeggino in spiaggia.
- Quando non in uso, il passeggino va tenuto lontano dalla portata dei bambini.

LISTA DEI COMPONENTI

Verificare di avere tutti i componenti per questo modello prima di assemblare il prodotto. Se qualche parte è mancante, si prega di rivolgersi al Customer Service Chicco. Per il montaggio del prodotto non è necessario usare alcun attrezzo. Per assemblare il prodotto è necessario disporre dei seguenti pezzi:

- Telaio
- 2 Ruote anteriori
- 2 Ruote posteriori
- Capotta parasole
- Cestello porta oggetti
- Rivestimento tessile
- Spallacci e spartigambe imbottiti
- Mantellina parapigioggia

CONSIGLI PER LA PULIZIA E LA MANUTENZIONE

Questo prodotto necessita di manutenzione periodica. Le operazioni di pulizia e manutenzione devono essere effettuate da un adulto.

PULIZIA

Il passeggino è sfoderabile (vedi paragrafo **SVESTIZIONE E**

VESTIZIONE DEL PASSEGGINO).

Pulire le parti in tessuto mediante una spugna umida e del sapone neutro.

Pulire le parti in plastica periodicamente con un panno umido.

Asciugare le parti in metallo, dopo un eventuale contatto con acqua, al fine di evitare il formarsi di ruggine.

Di seguito sono riportati i simboli di lavaggio ed i relativi significati:



Lavare a mano in acqua fredda



Non candeggiare



Non asciugare meccanicamente



Non stirare



Non lavare a secco

MANUTENZIONE

Lubrificare le parti mobili, in caso di necessità, con olio secco al silicone.

Controllare periodicamente lo stato di usura delle ruote e tenerle pulite da polvere e sabbia. Assicurarsi che tutte le parti in plastica che scorrono sui tubi in metallo siano pulite da polvere, sporco e sabbia, al fine di evitare attriti che possono compromettere il corretto funzionamento del passeggino.

Tenere il passeggino in un posto asciutto.

ISTRUZIONI GENERALI

PRIMA APERTURA E MONTAGGIO DEL PASSEGGINO

1. Per aprire il passeggino tirare la leva di sblocco presente lateralmente (Fig. 1), ruotare il maniglione e sollevare lo stesso sino alla completa apertura del telaio (Fig. 1A); verificare che le gambe anteriori siano bloccate e controllare che l'impugnatura sia completamente estesa ed ingaggiata (Fig. 1B).

ATTENZIONE: Prima dell'uso assicurarsi che il passeggino sia bloccato in posizione aperta, verificando che il meccanismo sia ingaggiato correttamente.

MONTAGGIO RUOTE ANTERIORI E POSTERIORI

2. Procedere all'aggancio della ruota anteriore inserendo il tubo gamba anteriore nell'apposito foro, fino a sentire il click di bloccaggio (Fig. 2). Ripetere la stessa operazione per la seconda ruota anteriore.
3. Per montare le ruote posteriori inserire il perno della ruota nel foro del tubo asse posteriore come indicato in figura 3. Ripetere la stessa operazione per l'altra ruota.

ATTENZIONE: Prima di utilizzare il passeggino accertarsi che le ruote siano ben fissate alla struttura, tirandole in modo energico.

CAPOTTA PARASOLE

4. Per fissare la capotta al telaio del passeggino inserire il tondino metallico all'interno del foro posizionato sotto l'impugnatura (Fig. 4), fissare l'asola elastica nella sede dedicata (Fig. 4A) ed inserire lo snodo capotta nell'apposita sede facendolo scorrere fino in fondo (Fig. 4B). Concludere l'operazione fissando l'elastico al perno inferiore pre-





sente sul retro del tubo impugnatura (Fig.4C). Lo spicchio tessile posteriore della capotta può essere agganciato allo schienale mediante i velcri presenti (Fig.4D)

ATTENZIONE: L'operazione di fissaggio della capotta deve avvenire su entrambi i lati del passeggino.

Verificare il corretto bloccaggio della stessa.

5. Per regolare la capotta tirare e/o spingere centralmente la stessa (Fig. 5). Per rimuovere la capotta dal telaio ripetere le operazioni descritte al punto 4 in senso inverso.

ATTENZIONE: Quando non in uso, tenere la capotte lontana dalla portata del bambino

UTILIZZO DELLE CINTURE DI SICUREZZA

Il passeggino è dotato di sistema di ritenuta a cinque punti di ancoraggio costituito da due spallacci, due asole di regolazione, una cintura girovita ed uno spartigambe con fibbia.

6. **ATTENZIONE:** Per l'utilizzo con bambini dalla nascita fino a circa 6 mesi è necessario utilizzare gli spallacci facendoli prima passare attraverso le due asole di regolazione orizzontali e le cinture girovita devono essere inserite nelle asole verticali (Fig. 6). Dopo aver adagiato il bambino nel passeggino, allacciare le cinture facendo passare prima le due forchette nell'asola degli spallacci e, successivamente, inserirle nella fibbia spartigambe (Fig. 6A); regolare la lunghezza delle cinture facendole aderire alle spalle e al corpo del bambino.

7. Per sganciare la cintura girovita, premere e tirare le forchette laterali (Fig. 7-7A).

ATTENZIONE: Utilizzare sempre i sistemi di ritenuta. Per la sicurezza del tuo bambino utilizzare tutti i cinque punti di ancoraggio delle cinture di sicurezza.

Assicurarsi di riassembleare correttamente le cinture girovita (per esempio dopo il lavaggio) e lo spartigambe, facendoli passare attraverso le asole presenti nello schienale e nella seduta. Le cinghie dovranno essere nuovamente regolate.

REGOLAZIONE SCHIENALE

Lo schienale è regolabile in 4 posizioni.

8. Per reclinare lo schienale sollevare verso l'alto la maniglia di regolazione posta sul retro dello stesso (Fig. 8).

9. Per alzare lo schienale è sufficiente sollevarlo fino alla posizione desiderata (Fig. 9).

ATTENZIONE: Con il peso del bambino le operazioni possono risultare più difficoltose.

FRENI POSTERIORI

Le ruote posteriori sono dotate di freni gemellati che permettono di operare contemporaneamente su entrambe le ruote posteriori agendo su un solo pedale.

10. Per azionare il freno del passeggino, premere verso il basso il pedale posto al centro dell'asse ruote posteriori (Fig. 10).

11. Per sbloccare il sistema frenante, spingere verso l'alto il pedale posto al centro dell'asse ruote posteriori (Fig. 11).

RUOTE ANTERIORI PIROETTANTI

12. Per rendere le ruote anteriori libere di girare, abbassare la leva posta tra le due ruote (Fig. 12).

13. Per bloccare le ruote riportare la leva in posizione alta (Fig. 13).

ATTENZIONE: Entrambe le ruote devono essere sempre contemporaneamente bloccate o sbloccate.

ATTENZIONE: Le ruote piroettanti garantiscono una migliore manovrabilità del passeggino; su terreni sconnessi è consigliabile utilizzare le ruote bloccate per garantire una scorrevolezza adeguata (ghiaia, strada in terra battuta, ecc.)

REGOLAZIONE POGGIAGAMBE

Il poggia gambe del passeggino può essere regolato in 2 posizioni per un maggiore comfort del bambino.

14. Per regolare il poggia gambe nella posizione desiderata, agire contemporaneamente sulle due leve laterali (Fig. 14). Per alzare il poggia gambe dalla posizione più bassa, è sufficiente spingerlo verso l'alto.

CESTELLO PORTAOGGETTI

Il cestello portaoggetti è già installato.

15. Qualora fosse necessaria la rimozione, sganciare i sei bottoni automatici sui lati del cestello (3 su ciascun lato) e sfilare i nastri dalle asole poste sul telaio (Fig. 15).

MANTELLINA PARAPIOGGIA

16. Per fissare la mantellina parapigioggia aprire completamente la capotta, avvolgere i velcri intorno ai tubi del passeggino in corrispondenza delle posizioni indicate in figura 16; ripetere la stessa operazione anche sull'altro lato.

A fine utilizzo lasciare asciugare all'aria la mantellina qualora fosse bagnata.

ATTENZIONE: La mantellina parapigioggia non può essere utilizzata sul passeggino sprovvisto di capotta, poiché può provocare il soffocamento del bambino.

ATTENZIONE: Quando la mantellina parapigioggia è montata sul passeggino non lasciare mai lo stesso esposto al sole con dentro il bambino per il rischio di surriscaldamento.

SVESTIZIONE E VESTIZIONE DEL PASSEGGINO

17. Per svestire la struttura rimuovere la capotta eseguendo in ordine inverso le operazioni descritte al punto 4. Per rimuovere il tessile del passeggino sfilare le patelle laterali dai 3 perni plastici posizionati sul retro del tubo impugnatura (Fig. 17) su entrambi i lati e Sfilare le cinture girovita e lo spartigambe dalle apposite asole presenti su schienale e seduta (Fig. 17A-17B).

18. Sganciare la patella tessile dal perno posto sotto la seduta (Fig. 18) avendo cura di eseguire la stessa operazione anche sull'altro lato e completare l'operazione rilasciando la cinghia presente sotto la seduta (Fig. 18A). A questo punto la seduta è svincolata dal telaio e può essere sfilata dal poggia gambe (Fig. 18B). Per completare la svestizione dello schienale far scorrere verso l'interno il componente plastico posizionato sui lati e tirare il tessile verso l'alto (Fig. 18C). L'operazione deve essere svolta su entrambi i lati dello schienale.

Per vestire nuovamente il passeggino ripetere le operazioni appena descritte in senso inverso, ricordandosi, a vestizione ultimata, di mettere in tensione accuratamente la cinghia presente sotto la seduta (Fig. 18A).

CHIUSURA DEL PASSEGGINO

ATTENZIONE: Effettuare questa operazione facendo attenzione che il bambino ed eventuali altri bambini siano a debita distanza.

ATTENZIONE: Assicurarsi che in queste fasi le parti mobili del passeggino non vengano a contatto con il corpo del



bambino.

Prima della chiusura verificare che il cestello portaoggetti sia vuoto e che la capotta sia chiusa.

19. Per chiudere il passeggino, spingere il cursore A verso sinistra e premere contemporaneamente il tasto B (Fig. 19).

Ruotare il manico in avanti fino ad allinearlo al tubo laterale (19A), impugnare i tubi laterali del passeggino (Fig. 19B) e facendo una leggera pressione tra questi la struttura tenderà a compattarsi.

20. Per completare l'operazione di chiusura, premere verso il basso sino ad udire il clack di avvenuto bloccaggio (Fig. 20).

Il passeggino, una volta chiuso, rimane in piedi da solo (Fig. 20A) e potrà essere facilmente trasportato grazie alla comoda cinghia di trasporto (Fig. 20B).

GARANZIA

Il prodotto è garantito contro ogni difetto di conformità in normali condizioni di utilizzo secondo quanto previsto dalle istruzioni d'uso. La garanzia non sarà applicata, dunque, in caso di danni derivanti da un uso improprio, usura o eventi accidentali. Per la durata della garanzia sui difetti di conformità si rinvia alle specifiche previsioni delle normative nazionali applicabili nel paese d'acquisto, dove previste.

EN INSTRUCTIONS

IMPORTANT WARNING IMPORTANT – KEEP THESE INSTRUCTIONS FOR FUTURE REFERENCE.

WARNING: BEFORE USE, REMOVE AND DISPOSE OF ALL PLASTIC BAGS AND PACKAGING MATERIALS AND KEEP THEM OUT OF REACH OF CHILDREN.

WARNINGS

- **WARNING:** Never leave your child unattended.
- **WARNING:** Ensure that all the locking devices are engaged before use.
- **WARNING:** To avoid injury, ensure that your child is kept away when unfolding and folding this product.
- **WARNING:** Do not let your child play with this product.
- **WARNING:** Always use the restraint system.
- It is necessary to utilise the crotch strap and safety harness in order to guarantee safety to your child. Always use the safety harness in combination with the crotch strap.
- **WARNING:** This product is not suitable for running or skating.
- The stroller use is designed for children aged between 0 and 36 months and weighing up to 15 kg.
- It is recommended to use the backrest in completely reclined position for children from birth up to 6 months.
- The parking device shall be engaged when placing and removing the children.

- Always apply the brakes whenever the stroller is stopped.
- Never leave the stroller on a sloped surface, with a child on board, even with the brakes engaged.
- Do not overload the storage basket. Maximum weight 3 kg.
- Any additional load placed on the handle and/or on the backrest and/or on the sides of the stroller will affect the stability of stroller.
- Do not carry more than one child at a time.
- Do not use accessories, replacement parts, or any component not supplied or approved by the manufacturer / distributor.
- Do not use this product if some parts are broken, torn or missing.
- Before assembly, check that neither the product nor any of its components have been damaged during transportation. In this case, do not use and keep out of reach of children.
- During these operations, ensure that the moving parts of the stroller will not come into contact with your child.
- Make sure that the person using the stroller knows how to do it in the safest way.
- This product must only be used by an adult.
- The product must be assembled by an adult.
- To avoid all strangulation risks, never give children objects with cords or strings attached, or leave them with in proximity of such objects.
- Never use the stroller on staircases or escalators: you could suddenly lose control of it.

- Always pay attention when going up and down steps or pavements.
- If the stroller has been exposed directly to sunlight for a long time, you must let it cool down before placing your child inside of it. Prolonged exposure to direct sunlight may cause the colour of the materials and fabric to fade.
- Prevent the stroller from contact with salty water. It might cause the formation of rust.
- Do not use the stroller on the beach.
- When unused, the stroller should be kept out of reach of children.

LIST OF COMPONENTS

Check that none of the components of this model are missing before assembling the product. If any part is missing, contact Chicco Customer Service. No tools are needed to assemble this product. The following pieces are needed for product assembly:

- Frame
- 2 Front wheels
- 2 Rear wheels
- Sun canopy
- Storage basket
- Fabric cover
- Padded shoulder straps and crotch strap.
- Rain cover

TIPS FOR CLEANING AND MAINTENANCE

This product requires periodical maintenance. Cleaning and maintenance operations must be performed exclusively by an adult.

CLEANING

The lining can be removed (please see the section **FITTING AND REMOVING THE STROLLER LINING**).


Clean the fabric parts using a wet sponge and neutral soap. Periodically wipe clean plastic parts with a soft damp cloth. Always dry the metal parts to prevent the formation of rust if the folding cot has come into contact with water. Below are the cleaning symbols and their meanings:

 Wash by hand in cold water

 Do not bleach

 Do not tumble dry

 Do not iron

 Do not dry clean

MAINTENANCE

Lubricate the moving parts only if necessary, with a light application of a silicone based lubricant.

Regularly check the condition of the wheels and, keep them clean from dust and sand. To avoid friction that may prevent correct operation of the stroller, make sure that all the movable plastic parts along the metal frame are clean from dust, dirt or sand.

Keep the stroller in a dry place.

GENERAL INSTRUCTIONS

FIRST OPENING AND ASSEMBLY OF THE STROLLER

1. To open the stroller, pull the release lever located on the side (Fig. 1), rotate the handle and lift it until the frame is fully open (Fig. 1A); make sure that the front feet are locked and ensure that the handle is fully extended and engaged (Fig. 1B).

WARNING: Before use, make sure that the stroller is locked in open position, checking that the mechanism is actually locked.

ASSEMBLING THE FRONT AND REAR WHEELS

2. Assemble the front wheel by inserting the front leg tube in the appropriate hole until hearing a locking click (Fig. 2). Repeat the same operation for the second front wheel.
3. To assemble the rear wheels insert the wheel's pin into the rear axle tube as shown in figure 3. Repeat the same operation for the other wheel.

WARNING: Before using the stroller, make sure that the wheels are well secured to the structure, pulling them firmly.

SUN CANOPY

4. To mount the hood to the stroller's frame insert the metal rod into the hole positioned under the handle (Fig. 4), mount the elastic hole into the special seat (Fig. 4A) and insert the hood joint into the special sliding it in as far as possible (Fig. 4B). To complete the operation, mount the elastic band to the lower pin located on the rear side of the handle's tube (Fig.4C). The rear fabric section of the hood can be hooked to the backrest by means of velcro pads provided (Fig.4D)

WARNING: The canopy must be fixed on both sides of the stroller.

Ensure that the hood is correctly secured into position.

5. To adjust the hood, pull and/or push it centrally (Fig. 5).

To remove the hood from the frame, carry out the procedure shown in point 4 in the reverse order.

WARNING: Keep the hood out of reach of children when it is not in use

HOW TO USE THE SAFETY HARNESS

This stroller has a five-point safety harness featuring two shoulder straps, two adjustment holes, a waist strap and a crotch strap with buckle.

6. **WARNING:** To use it with children from birth to approx. 6 months of age, use the shoulder straps by threading them first through the two horizontal adjusting holes, the waist straps must be inserted into the vertical holes (Fig. 6). After laying the child in the stroller, fasten the belts by threading first the two forks inside the shoulder straps' slot and then introduce them inside the crotch strap buckle (Fig. 6A); adjust the length of the straps, en-

sure that they adhere to the child's shoulders and body correctly.

7. To unfasten the waist belt, press and pull the lateral forks (Fig. 7-7A).

WARNING: Always use the restraint systems. For the safety of your child use all five fixing points of the safety harness belts.

Make sure to reassemble correctly the waist straps (e.g. after washing) and the crotch strap, threading them through the holes located on the backrest and on the seat. The harness must be re-adjusted.

HOW TO ADJUST THE BACKREST

The backrest can be adjusted to 4 positions.

8. To lower the backrest, lift the adjusting handle located on the rear of the backrest (Fig. 8).

9. To raise the backrest, simply lift it to the desired position (Fig. 9).

WARNING: The child's weight can make these operations more difficult.

REAR BRAKES

The rear wheels have linked brakes, which can be applied simultaneously on both rear wheels by using one pedal alone.

10. To operate the stroller's brakes, press downwards the pedal located at the centre of the rear wheels axle (Fig. 10).

11. To release the brakes, push upwards the pedal located at the centre of the rear wheels axle (Fig. 11).

FRONT SWIVEL WHEELS

12. To make the wheels swivel, lift the lever found between the two wheels (Fig. 12).

13. To lock the wheels, raise the lever (Fig. 13).

WARNING: Both wheels must always be locked or unlocked at the same time.

WARNING: The swivel wheels make the stroller easier to handle; it is recommended to use the wheels in fixed mode on uneven ground to guarantee better stability (on gravel, unpaved roads, etc.)

HOW TO ADJUST THE LEGREST

The stroller's legrest can be adjusted into 2 positions for your child's improved comfort.

14. To adjust the legrest in the desired position, operate simultaneously the two side levers (Fig. 14). To raise the legrest up from the down position, just pull it up.

CARRY-ALL BASKET

The storage basket is already installed.

15. In order to remove it, release the six snap buttons located on the basket sides (3 per side) and extract the straps from the holes located on the frame (Fig. 15).

RAIN COVER

16. To mount the rain cover, fully open the hood, wrap the velcro around the stroller tubes in the positions shown in figure 16; repeat this operation on the other side.

When you have finished using the rain cover, allow it to dry properly if it is wet.

WARNING: The rain cover cannot be used on the stroller without hood, as it may cause suffocation.

WARNING: When the rain cover is fitted on the stroller, nev-

er leave it exposed to direct sunlight with the child inside, as the temperature will rise considerably.

FITTING AND REMOVING THE STROLLER LINING

17. To remove the lining from the frame, remove the hood following the procedure shown in point 4 in the reverse order. To remove the fabric part of the stroller, extract the side flap from the 3 plastic pins located on the rear side of the handle tube (Fig. 17) on both sides, then remove the two waist straps and the crotch strap from the special holes located on the backrest and on the seat (Fig. 17A-17B).

18. Release the fabric flap from the pin located under the seat (Fig. 18) making sure to carry out the same operation also on the other side, then complete the operation releasing the belt located under the seat (Fig. 18A). At this point the fabric part is released from the frame and can be extracted from the legrest (Fig. 18B). To complete the removal of the backrest fabric part, slide inwards the plastic component positioned on the sides and pull the fabric part upwards (Fig. 18C). The operation must be performed on both sides of the backrest.

To reinstall the fabric part on the stroller, repeat the above procedure in the reverse order, making sure to tension again the belt located under the seat (Fig. 18A) at the end of the procedure.

FOLDING THE STROLLER

WARNING: When opening the stroller, make sure that your child or other children are at a safety distance.

WARNING: Make sure that during these operations the moving parts of the stroller will not come into contact with your child

before closing the stroller, make sure that the storage basket is empty and the canopy is closed.

19. To close the stroller, push switch A to the left and simultaneously press the button B (Fig. 19).

Rotate the handle forward until aligning it to the side tube (19A), grasp the side tubes of the stroller (Fig. 19B) and press them lightly to collapse the structure.

20. To complete the closure operation, press downwards until hearing a click which confirms that it has been blocked fastened (Fig. 20).

The stroller, once closed, stands by itself (Fig. 20A) and can be easily carried along by means of its useful carrying strap (Fig. 20B).

WARRANTY

The product is guaranteed against any conformity defect in normal conditions of use as provided for by the instructions for use. The warranty shall not therefore apply in the case of damages caused by improper use, wear or accidental events. For the duration of warranty on conformity defects please refer to the specific provisions of national laws applicable in the country of purchase, where provided.

**AVERTISSEMENT IMPORTANT
IMPORTANT – CONSERVER CES IN-
STRUCTIONS POUR CONSULTATION
ULTÉRIEURE.**

AVERTISSEMENT : AVANT L'EMPLOI, ENLEVER ET ÉLIMINER TOUS LES SACS EN PLASTIQUE ET ÉLÉMENTS QUI FONT PARTIE DE L'EMBALLAGE DU PRODUIT ET LES TENIR HORS DE PORTÉE DES ENFANTS.

AVERTISSEMENTS

- **AVERTISSEMENT :** Ne jamais laisser votre enfant sans surveillance.
- **AVERTISSEMENT :** S'assurer que tous les dispositifs de verrouillage sont enclenchés avant utilisation.
- **AVERTISSEMENT :** Pour éviter toute blessure, maintenir votre enfant à l'écart lors du dépliage et du pliage du produit.
- **AVERTISSEMENT :** Ne pas laisser votre enfant jouer avec ce produit.
- **AVERTISSEMENT :** Toujours utiliser le système de retenue.
- L'utilisation de l'entrejambe et du harnais de sécurité est indispensable pour garantir la sécurité de l'enfant. Ne jamais utiliser l'entrejambe sans le harnais de sécurité.
- **AVERTISSEMENT :** Ce produit ne convient pas pour faire du jogging ou des promenades en rollers.
- L'utilisation de la poussette est autorisée pour des enfants d'un âge compris entre 0 et 36 mois, jusqu'à un poids maximum de 15 kg.
- De la naissance de l'enfant à ses 6 mois environ, le dossier doit être

- utilisé complètement incliné.
- Le système de freinage doit être actionné avant de positionner ou de retirer l'enfant.
- Utiliser le dispositif de freinage chaque fois que la poussette est à l'arrêt.
- Ne jamais laisser la poussette sur un plan incliné avec l'enfant à l'intérieur, même avec le frein actionné.
- Ne pas mettre dans le panier de poids supérieur à 3 kg.
- Tout poids suspendu aux poignées et/ou au dossier et/ou sur les côtés de la poussette pourrait compromettre sa stabilité.
- Ne pas transporter plus d'un enfant à la fois.
- Ne pas monter sur la poussette d'accessoires, pièces de rechange ou composants non fournis ou non approuvés par le constructeur.
- Ne pas utiliser la poussette si des parties sont cassées, arrachées ou manquantes.
- Avant l'assemblage, vérifier que le produit et tous ses composants ne présentent aucun endommagement éventuel dû au transport ; dans le cas contraire, le produit ne doit pas être utilisé et il devra être tenu hors de portée des enfants.
- Pendant les opérations de réglage, s'assurer que les parties mobiles de la poussette n'entrent pas en contact avec le corps de l'enfant.
- Vérifier que les utilisateurs de la poussette connaissent le fonctionnement exact de celle-ci.
- Ce produit doit être utilisé uniquement par un adulte.
- Le produit doit être monté unique-

ment par un adulte.

- Pour éviter tout risque d'étranglement, ne pas donner à l'enfant ni poser près de l'enfant d'objets munis de cordes.
- Ne pas utiliser la poussette dans les escaliers ou sur un escalator : elle pourrait être déséquilibrée.
- Faire attention quand on monte ou descend le trottoir.
- En cas d'exposition prolongée au soleil, attendre que la poussette refroidisse avant d'y positionner l'enfant. Une exposition prolongée au soleil peut provoquer des variations de couleur des matériaux et des tissus.
- Éviter tout contact de la poussette avec de l'eau salée pour empêcher la formation de rouille.
- Ne pas utiliser la poussette à la plage.
- Lorsque la poussette n'est pas utilisée, la ranger hors de portée des enfants.

LISTE DES COMPOSANTS

Avant d'assembler le produit, vérifier la présence de tous les composants de ce modèle. S'il vous manque une ou plusieurs parties, merci de contacter le Service Après-Vente de Chicco. Vous n'avez besoin d'aucun outil pour assembler le produit. Pour assembler le produit, vous devez disposer des pièces suivantes :

- Châssis
- 2 roues avant
- 2 roues arrière
- Capote avec filet pare-soleil
- Panier porte-objets
- Revêtement textile
- Couvre-harnais et entrejambe rembourrés
- Habillage-pluie

CONSEILS DE NETTOYAGE ET D'ENTRETIEN

Ce produit doit être entretenu régulièrement. Les opérations de nettoyage et d'entretien doivent être effectuées par un adulte.

NETTOYAGE

La poussette est déhoussable (consulter le paragraphe **COMMENT ENLEVER / REMETTRE LA HOUSSE DE LA POUSSETTE**).

Nettoyer les parties en tissu avec une éponge humide et

du savon neutre.

Nettoyer régulièrement les parties en plastique avec un chiffon humide.

Essuyer les parties en métal si elles sont mouillées, pour empêcher toute formation de rouille.

Les symboles de lavage et leur signification sont décrits ci-dessous :



Laver à la main à l'eau froide



Ne pas blanchir



Ne pas sécher en machine



Ne pas repasser



Ne pas laver à sec

ENTRETIEN

En cas de besoin, lubrifier les parties mobiles avec de l'huile sèche de silicone.

Contrôler régulièrement l'état d'usure des roues, et les tenir à l'abri de la poussière et du sable. Vérifier que toutes les parties en plastique, qui coulisent le long des tubes en métal, ne sont pas couvertes de poussière, de saleté et de sable afin d'éviter d'éventuels frottements pouvant compromettre le bon fonctionnement de la poussette.

Ranger la poussette dans un endroit sec.

INSTRUCTIONS GÉNÉRALES

PREMIÈRE OUVERTURE ET MONTAGE DE LA POUSSETTE

1. Pour déplier la poussette, tirer le levier de déblocage situé sur le côté (Fig. 1), tourner la poignée et la soulever jusqu'au dépliage complet du châssis (Fig. 1A) ; vérifier que les pieds avant sont bloqués et contrôler que la poignée est complètement allongée et enclenchée (Fig. 1B).

AVERTISSEMENT : Avant d'utiliser la poussette, vérifier qu'elle est bloquée en position ouverte, en contrôlant que le mécanisme est correctement enclenché.

MONTAGE DES ROUES AVANT ET ARRIÈRE

2. Enclencher la roue avant en l'introduisant dans le trou prévu dans le tube du pied avant jusqu'au dé clic de blocage (Fig. 2). Répéter la même opération pour la deuxième roue avant.

3. Pour monter les roues arrière, introduire la cheville de la roue dans le trou du tube arrière comme indiqué dans la figure 3. Répéter la même opération pour l'autre roue.

AVERTISSEMENT : Avant d'utiliser la poussette, vérifier que les roues sont bien fixées à la structure en les tirant énergiquement.

CAPOTE AVEC FILET PARE-SOLEIL

4. Pour fixer la capote au châssis de la poussette, introduire la barre ronde métallique dans le trou situé sous la poignée (Fig. 4), fixer la boutonnière élastique dans le logement prévu à cet effet (Fig. 4A) et insérer le croisement de la capote dans le logement prévu à cet effet en le faisant coulisser jusqu'en fin de course (Fig. 4B). Terminer l'opération en fixant l'élastique à la cheville inférieure présente à l'arrière du tube de la poignée (Fig.4C). Le segment ar-



rière en tissu de la capote peut être accroché au dossier au moyen des velcros présents (Fig.4D)

AVERTISSEMENT : L'opération de fixation de la capote doit être effectuée des deux côtés de la poussette.

Vérifier que la capote est fixée correctement.

5. Pour régler la capote, la tirer et/ou la pousser vers le centre (Fig. 5). Pour enlever la capote du châssis, répéter les opérations décrites au point 4 mais dans le sens inverse.

AVERTISSEMENT : Lorsqu'elle n'est pas utilisée, tenir la capote hors de portée de l'enfant.

UTILISATION DES HARNAIS DE SÉCURITÉ

La poussette est munie d'un système de retenue à cinq points d'ancrage constitué de deux épaulières, de deux boutons de réglage, d'une ceinture abdominale et d'un entrejambe avec boucle.

6. **AVERTISSEMENT :** en présence d'enfants de 0 à environ 6 mois, il est nécessaire d'utiliser les épaulières en les faisant tout d'abord passer dans les deux boutons de réglage horizontales et les ceintures abdominales doivent être insérées dans les boutons verticales (Fig. 6). Après avoir installé l'enfant dans la poussette, attacher les harnais en faisant tout d'abord passer les deux fourchettes dans la fente des épaulières puis en les introduisant dans la boucle de l'entrejambe (Fig. 6A) ; régler la longueur des ceintures de sorte qu'elles adhèrent bien aux épaules et au corps de l'enfant.

7. Pour détacher la ceinture abdominale, appuyer et tirer sur les fourches latérales (Fig. 7-7A).

AVERTISSEMENT : Toujours utiliser le système de retenue. Pour garantir la sécurité de l'enfant, utiliser les 5 points d'ancrage des harnais de sécurité.

Veiller à rassembler correctement les ceintures abdominales (par exemple après le lavage) et l'entrejambe en les faisant passer par les 2 boutons présentes sur le dossier et sur l'assise. Les sangles devront être de nouveau réglées.

RÉGLAGE DU DOSSIER

Le dossier est réglable sur 4 positions.

8. Pour rabattre le dossier, soulever la poignée de réglage située à l'arrière du dossier (Fig. 8).

9. Pour relever le dossier, il suffit de le soulever jusqu'à la position désirée (Fig. 9).

AVERTISSEMENT : Le poids de l'enfant peut rendre ces opérations plus difficiles à accomplir.

FREINS ARRIÈRE

Les roues arrière sont équipées de freins jumelés qui permettent de travailler simultanément sur les deux roues arrière, en intervenant sur une seule pédale.

10. Pour actionner le frein de la poussette, appuyer sur la pédale située au centre de l'axe des roues arrière (Fig. 10).

11. Pour débloquer le système des freins, relever la pédale située au centre de l'axe des roues arrière (Fig. 11).

ROUES AVANT PIVOTANTES

12. Pour rendre les roues avant libres de tourner, lever le levier situé entre les deux roues (Fig. 12).

13. Pour bloquer les roues, relever à nouveau le levier (Fig. 13).

AVERTISSEMENT : Les deux roues doivent toujours être verrouillées ou déverrouillées en même temps.

AVERTISSEMENT : Les roues pivotantes garantissent une meilleure manœuvrabilité de la poussette ; sur de mauvais terrains, il est conseillé de bloquer les roues afin de garantir un glissement adéquat (gravier, terre battue, etc.).

RÉGLAGE DU REPOSE-JAMBES

Le repose-jambes de la poussette peut être réglé sur 2 positions, pour offrir plus de confort à l'enfant.

14. Pour régler le repose-jambes dans la position souhaitée, agir simultanément sur les deux leviers latéraux (Fig. 14). Pour relever le repose-jambes de la position la plus basse, il suffit de le pousser vers le haut.

PANIER PORTE-OBJETS

Le panier porte-objets est déjà installé.

15. S'il est nécessaire de l'enlever, décrocher les six boutons à pression situés sur les côtés du panier (3 de chaque côté) et enlever les sangles des boutons présentes sur le châssis (Fig. 15).

HABILLAGES-PLUIE

16. Pour fixer l'habillage-pluie, ouvrir complètement la capote, enrouler les velcros autour des tubes de la poussette au niveau des positions indiquées dans la figure 16 ; Répéter l'opération de l'autre côté.

En fin d'utilisation, laisser l'habillage sécher à l'air s'il est mouillé.

AVERTISSEMENT : L'habillage-pluie ne peut pas être utilisé sur la poussette sans capote, car il pourrait étouffer l'enfant.

AVERTISSEMENT : Ne jamais laisser la poussette exposée au soleil avec l'enfant à l'intérieur lorsque l'habillage-pluie est monté, pour éviter les coups de chaleur.

COMMENT ENLEVER / REMETTRE LA HOUSSE DE LA POUSSETTE

17. Pour déhousser la structure, retirer la capote en effectuant les opérations décrites au point 4, mais dans l'ordre inverse. Pour enlever la housse de la poussette, retirer les rabats latéraux des 3 chevilles en plastique situées à l'arrière du tube de la poignée (Fig. 17) des deux côtés, puis enlever les ceintures abdominales et l'entrejambe des boutons présentes sur le dossier et sur l'assise (Fig. 17A-17B).

18. Décrocher le rabat en tissu de la cheville située sous l'assise (Fig. 18) en ayant soin d'effectuer la même opération également de l'autre côté puis compléter l'opération en relâchant la sangle présente sous l'assise (Fig. 18A). Le tissu de l'assise est alors dégagé du châssis et il peut être enlevé du repose-jambes (Fig. 18B). Pour compléter le déhousseage du dossier, faire glisser vers l'intérieur l'élément en plastique situé sur les côtés et tirer le tissu vers le haut (Fig. 18C). L'opération doit être effectuée des deux côtés du dossier.

Pour remettre la housse sur la poussette, répéter les opérations décrites ci-dessus mais dans le sens inverse, sans oublier, une fois le rehousseage terminé, de tendre soigneusement la sangle présente sous l'assise (Fig. 18A).

PLIAGE DE LA POUSSETTE

AVERTISSEMENT : Effectuer cette opération en veillant à ce que les enfants soient suffisamment éloignés.

AVERTISSEMENT : Lors de ces phases, s'assurer que les



parties mobiles de la poussette n'entrent pas en contact avec l'enfant.

Avant le pliage, s'assurer que le panier porte-objets est vide et la capote fermée.

19. Pour plier la poussette, pousser le curseur A vers la gauche et appuyer en même temps sur le bouton B (Fig.19).

Tourner la poignée en avant jusqu'à l'aligner sur le tube latéral (19A), saisir les tubes latéraux de la poussette (Fig. 19B) et appliquer une légère pression sur ces derniers pour replier la structure.

20. Pour compléter l'opération de pliage, appuyer vers le bas jusqu'à percevoir le dé clic de blocage (Fig. 20).

Une fois pliée, la poussette reste debout toute seule (Fig. 20A) et pourra facilement être transportée grâce à la pratique sangle de transport (Fig. 20B).

GARANTIE

Le produit est garanti contre les défauts de conformité dans des conditions normales d'utilisation selon les indications prévues par la notice d'emploi. La garantie ne sera donc pas appliquée en cas de dommages dérivant d'un usage inapproprié, de l'usure ou d'événements accidentels. En ce qui concerne la durée de la garantie contre les défauts de conformité, consulter les conditions prévues par les normes nationales applicables, le cas échéant, dans le pays d'achat.

DE GEBRAUCHSANLEITUNG

WARNUNG

WICHTIG – ANLEITUNG FÜR SPÄTERE RÜCKFRAGEN AUFBEWAHREN.

ACHTUNG: VOR DEM GEBRAUCH EVENTUELLE POLYBEUTEL UND ALLE ELEMENTE, DIE TEIL DER PRODUKTVERPACKUNG SIND, ABNEHMEN UND ENTSORGEN SOWIE VON KINDERN FERNHALTEN.

SICHERHEITSHINWEISE

- **WARNUNG:** Lassen Sie Ihr Kind niemals unbeaufsichtigt.
- **WARNUNG:** Vergewissern Sie sich vor Gebrauch, dass alle Verriegelungen geschlossen sind.
- **WARNUNG:** Vergewissern Sie sich, dass Ihr Kind beim Aufklappen und Zusammenklappen des Wagens außer Reichweite ist, um Verletzungen zu vermeiden.
- **WARNUNG:** Lassen Sie Ihr Kind nicht mit dem Wagen spielen.
- **WARNUNG:** Verwenden Sie immer das Rückhaltesystem.
- Die Verwendung von Schritt- und Sicherheitsgurten ist unerlässlich für die Sicherheit des Kindes. Verwenden Sie den Sicherheitsgurt stets in Verbindung mit dem Schrittgurt.
- **WARNUNG:** Dieses Produkt ist nicht zum Joggen oder Skaten geeignet.
- Die Verwendung des Sportwagens ist für Kinder im Alter zwischen 0 und 36 Monaten bis zu einem Körpergewicht von 15 kg zulässig.
- Für Kinder ab der Geburt bis ca.

zum 6. Lebensmonat muss die Rückenlehne vollständig zurückgeklappt verwendet werden.

- Die Bremse muss stets angezogen sein, wenn Sie das Kind hineinsetzen und herausheben.
- Verwenden Sie stets die Bremse, wenn Sie anhalten.
- Lassen Sie den Sportwagen niemals mit dem Kind darin auf einer schrägen Fläche stehen, selbst wenn die Bremsen angezogen sind.
- Der Korb darf nicht mit über 3 kg beladen werden.
- An den Griffen und/oder an der Rückenlehne und/oder an den Seiten des Sportwagens angehängte Gegenstände beeinträchtigen die Standfestigkeit des Wagens.
- Transportieren Sie niemals mehr als ein Kind auf einmal.
- Bringen Sie an dem Sportwagen kein Zubehör, Ersatzteile oder Komponenten an, die nicht vom Hersteller mitgeliefert oder genehmigt wurden.
- Benutzen Sie das Produkt nicht mehr, wenn Teile davon gebrochen, abgerissen oder verlorengegangen sind.
- Vor dem Zusammenbau prüfen, ob das Produkt und seine Komponenten keine Transportschäden aufweisen. Im Falle einer Beschädigung darf das Produkt nicht benutzt werden und ist von Kindern fernzuhalten.
- Vergewissern Sie sich bei der Verstellung, dass die beweglichen Teile des Sportwagens nicht mit dem Körper des Kindes in Berührung kommen.
- Vergewissern Sie sich, dass auch

andere Benutzer über die richtige Funktion des Sportwagens Kenntnis haben.

- Dieses Produkt darf ausschließlich von Erwachsenen benutzt werden.
- Das Produkt darf nur von einem Erwachsenen zusammengebaut werden.
- Um eine Erdrosselungsgefahr zu vermeiden, dem Kind keine Gegenstände mit Kordeln geben oder diese in seine Nähe legen.
- Benutzen Sie den Sportwagen nicht auf Treppen oder Rolltreppen: Sie könnten unvorhergesehener Weise die Kontrolle darüber verlieren.
- Achten Sie auf einzelne Stufen oder Bordsteinkanten.
- Falls der Sportwagen länger in der Sonne stand, vergewissern Sie sich bitte, bevor Sie Ihr Kind in den Sportwagen setzen, dass kein Teil überhitzt ist. Wird das Produkt der Sonne ausgesetzt, kann dies Farbveränderungen bei Materialien und Stoffen verursachen.
- Vermeiden Sie den Kontakt des Sportwagens mit Salzwasser, damit sich kein Rost bildet.
- Den Sportwagen nicht am Strand verwenden.
- Wird der Sportwagen nicht verwendet, muss er für Kinder unzugänglich aufbewahrt werden.

VERZEICHNIS DER BESTANDTEILE

Stellen Sie sicher, dass alle Teile für dieses Modell vorhanden sind, bevor Sie es zusammenbauen. Sollte ein Teil fehlen, wenden Sie sich bitte an den Kundendienst von Chicco. Für den Zusammenbau sind keine Werkzeuge erforderlich. Die folgenden Teile müssen vorhanden sein, um das Produkt zusammenbauen zu können:

- Gestell
- 2 Vorderräder
- 2 Hinterräder
- Verdeck
- Korb

- Stoffbezug
- Gepolsterte Schultergurte und Schrittgurt
- Regenschutz

TIPPS FÜR DIE PFLEGE UND WARTUNG

Dieses Produkt benötigt regelmäßige Pflege und Wartung. Die Reinigungs- und Wartungsarbeiten müssen von einem Erwachsenen durchgeführt werden.






REINIGUNG

Der Bezug des Sportwagens ist abziehbar (siehe den Abschnitt **ABNEHMEN UND ANBRINGEN DES BEZUGS**). Die Stoffteile mit einem feuchten Schwamm und Neutralseife reinigen.

Reinigen Sie die Kunststoffteile regelmäßig mit einem feuchten Tuch.

Die Metallteile nach einem eventuellen Kontakt mit Wasser abtrocknen, um Rostbildung zu vermeiden.

Nachstehend sind die Reinigungssymbole und ihre entsprechende Bedeutung aufgeführt:

-  Handwäsche in kaltem Wasser
-  Nicht bleichen
-  Nicht im Trockner trocknen
-  Nicht bügeln
-  Nicht chemisch reinigen

WARTUNG

Die beweglichen Teile sollten, wenn notwendig, mit trockenem Silikonöl geschmiert werden.

Kontrollieren Sie regelmäßig den Zustand der Räder und säubern Sie diese bitte, wenn sie staubig oder sandig sind. Vergewissern Sie sich, dass alle Kunststoffteile, die auf den Metallrohren gleiten, frei von Staub, Schmutz und Sand sind, um Reibungen zu vermeiden, die das korrekte Funktionieren des Sportwagens beeinträchtigen könnten. Den Sportwagen an einem trockenen Ort aufbewahren.

GEBRAUCHSANLEITUNG

ERSTES AUFKLAPPEN UND MONTAGE DES SPORTWAGENS

1. Um den Sportwagen zu öffnen, den Entriegelungshebel an der Seite ziehen (Abb. 1), den Tragebügel drehen und anheben, bis das Gestell vollständig geöffnet ist (Abb. 1A); vergewissern Sie sich, dass die vorderen Beine blockiert sind und dass der Griff ganz aufgeklappt und eingerastet ist (Abb. 1B).

WARNUNG: Vor Gebrauch sicherstellen, dass der Sportwagen in geöffneter Position blockiert ist, indem man prüft, ob der Mechanismus korrekt eingerastet ist.

MONTAGE DER VORDER- UND HINTERRÄDER

2. Befestigen Sie das Vorderrad, indem Sie das Rohr des Vorderbeins in die dafür vorgesehene Öffnung einstecken, bis es mit einem Klicken einrastet (Abb. 2). Wiederholen Sie diesen Vorgang für das zweite Vorderrad.
3. Um die Hinterräder zu montieren, den Zapfen des Rads in das Loch der Hinterachse stecken, wie in Abb. 3 gezeigt.



Wiederholen Sie diesen Vorgang für das andere Rad.

WARNUNG: Bevor Sie den Sportwagen benutzen, vergewissern Sie sich, dass die Räder korrekt am Gestell befestigt sind, indem Sie fest an ihnen ziehen.

VERDECK

4. Um das Verdeck am Gestell des Sportwagens zu befestigen, die Metallstange in das Loch unter dem Griff einfügen (Abb. 4), die Schlaufe am vorgesehenen Punkt befestigen (Abb. 4A) und das Verdeckgelenk in seinen Sitz einfügen und dort bis zum Anschlag gleiten lassen (Abb. 4B). Schließlich das Gummi am unteren Zapfen auf der Rückseite des Griffrohrs befestigen (Abb. 4C). Das hintere Stoffteil des Verdeckes kann mit dem vorhandenen Klettverschluss an der Rückenlehne befestigt werden (Abb. 4D).

WARNUNG: Die Befestigung des Verdeckes muss auf beiden Seiten des Sportwagens erfolgen.

Vergewissern Sie sich, dass es korrekt blockiert ist.

5. Um das Verdeck zu verstellen, es in der Mitte greifen und ziehen und/oder drücken (Abb. 5). Um das Verdeck vom Gestell abzunehmen, die im Punkt 4 beschriebenen Schritte in umgekehrter Reihenfolge wiederholen.

WARNUNG: Bewahren Sie das Verdeck, wenn Sie es nicht verwenden, außerhalb der Reichweite von Kindern auf.

GEBRAUCH DER SICHERHEITSGURTE

Der Sportwagen ist mit einem 5-Punkt-Rückhaltesystem ausgestattet, das aus zwei Schultergurten mit zwei Verstellschlitzen, einem Beckengurt und einem Schrittgurt mit Gurtschloss besteht.

6. **WARNUNG:** Für die Verwendung bei Kindern ab der Geburt bis zu ca. 6 Monaten müssen stets die Schultergurte benutzt werden. Führen Sie diese zunächst durch die horizontalen Verstellschlaufen und fügen Sie die Beckengurte in die vertikalen Ösen ein (Abb. 6). Nachdem Sie das Kind in den Sportwagen gelegt haben, schließen Sie die Sicherheitsgurte, indem Sie zuerst die zwei Gabeln durch die Öse der Schultergurte ziehen und sie daraufhin in das Gurtschloss des Schrittgurts einfügen (Abb. 6A). Stellen Sie nun die Gürtlänge so ein, dass die Gurte an den Schultern und dem Körper des Kindes anliegen.

7. Zum Öffnen des Beckengurts die Gabeln seitlich drücken und herausziehen (Abb. 7-7A).

WARNUNG: Verwenden Sie immer das Rückhaltesystem. Für die Sicherheit Ihres Kindes, verwenden Sie den 5-Punkt-Sicherheitsgurt.

Vergewissern Sie sich, den Beckengurt und den Schrittgurt wieder korrekt zusammensetzen (z.B. nach der Reinigung), indem Sie sie durch die Ösen an der Rückenlehne und im Sitz führen. Die Gurte müssen erneut abgestimmt werden.

VERSTELLEN DER RÜCKENLEHNE

Die Rückenlehne kann in 4 Positionen eingestellt werden.

8. Um die Rückenlehne nach hinten zu neigen, den Verstellgriff auf ihrer Rückseite nach oben anheben (Abb. 8).

9. Um die Rückenlehne bis in die gewünschte Position anzuheben, genügt es, sie nach oben zu stellen (Abb. 9).

WARNUNG: Durch das Gewicht des Kindes können diese Vorgänge erschwert werden.

HINTERBREMSEN

Die Hinterräder sind mit Doppelbremsen ausgerüstet, die

es gestatten, mit einem einzigen Pedal die Bremsen beider Hinterrad-Aufhängungen gleichzeitig zu bedienen.

10. Um die Bremse des Sportwagens zu benutzen, drücken Sie das Pedal in der Mitte der Hinterachse nach unten (Abb. 10).

11. Um das Bremssystem wieder zu lösen, drücken Sie das Pedal in der Mitte der Hinterachse nach oben (Abb. 11).

SCHWENKBARE VORDERRÄDER

12. Damit sich die Vorderräder frei drehen können, den Hebel zwischen den beiden Rädern herunterdrücken (Abb. 12).

13. Zum Blockieren der Räder den Hebel wieder nach oben ziehen (Abb. 13).

WARNUNG: Beide Räder müssen stets gleichzeitig in Schwenk- oder Fixposition sein.

WARNUNG: Die schwenkbaren Räder gewährleisten dem Sportwagen mehr Beweglichkeit; auf unebenem Gelände ist es empfehlenswert, die fixierten Räder zu verwenden, damit der Wagen gut vorwärts kommt (auf Kies, ungeteerten Straßen usw.).

EINSTELLUNG BEINSTÜTZE

Die Beinstütze des Sportwagens kann für einen größeren Komfort des Kindes in 2 Positionen eingestellt werden.

14. Zur Verstellung der Beinstütze in die gewünschte Position, betätigen Sie gleichzeitig die beiden seitlichen Hebel (Abb. 14). Um die Beinstütze von der untersten Position anzuheben, drücken Sie sie einfach nach oben.

KORB

Der Korb ist schon montiert.

15. Falls er herausgenommen werden muss, die sechs Druckknöpfe an den Seiten des Korbs (3 auf jeder Seite) lösen und die Bänder aus den Ösen am Gestell ziehen (Abb. 15).

REGENSCHUTZ

16. Zur Befestigung des Regenschutzes öffnen Sie das Verdeck ganz und legen Sie den Klettverschluss in Höhe der in Abbildung 16 angegebenen Positionen um die Rohre des Sportwagens. Gehen Sie auf der anderen Seite genauso vor.

Lassen Sie nach Gebrauch den Regenschutz (falls er nass geworden sein sollte) an der Luft trocknen.

WARNUNG: Der Regenschutz darf niemals ohne Verdeck am Sportwagen verwendet werden, da das Kind ersticken könnte.

WARNUNG: Wenn der Regenschutz am Sportwagen befestigt ist, niemals den Sportwagen mit dem Kind darin in der Sonne stehen lassen, um das Risiko einer Überhitzung zu vermeiden.

ABNEHMEN UND ANBRINGEN DES SPORTWAGENS

17. Um den Bezug vom Gestell abzunehmen, entfernen Sie das Verdeck, indem Sie die im Punkt 4 beschriebenen Schritte in umgekehrter Reihenfolge ausführen. Um den Stoffbezug des Sportwagens abzunehmen, ziehen Sie die seitlichen Stoffteile auf beiden Seiten aus den 3 Plastikzapfen, die auf der Rückseite des Griffrohrs angebracht sind (Abb. 17) und ziehen Sie den Beckengurt und den Schrittgurt aus ihren Ösen an Rückenlehne und Sitz (Abb. 17A-17B).



18. Das Stoffteil vom Zapfen unter dem Sitz lösen (Abb. 18) und auf der anderen Seite genauso vorgehen. Schließlich den Gurt unter dem Sitz lösen (Abb. 18A). Nun ist der Stoff des Sitzes vom Gestell gelöst und kann über die Beinstütze abgezogen werden (Abb. 18B). Um das Abnehmen des Bezugs von der Rückenlehne abzuschließen, das Kunststoffelement auf den Seiten nach innen schieben und den Stoff nach oben abziehen (Abb. 18C). Der Vorgang muss auf beiden Seiten der Rückenlehne durchgeführt werden.

Um den Bezug wieder am Sportwagen anzubringen, führen Sie die gerade beschriebenen Vorgänge in umgekehrter Reihenfolge aus und denken Sie daran, nachdem der Stoff aufgezogen ist, den Riemen unter dem Sitz sorgfältig zu spannen (Abb. 18A).

ZUSAMMENKLAPPEN DES SPORTWAGENS

WARNUNG: Achten Sie bei der Durchführung dieses Vorgangs darauf, dass sich das Kind und ggf. auch andere Kinder in angemessener Entfernung befinden.

WARNUNG: Vergewissern Sie sich, dass dabei die beweglichen Teile des Sportwagens nicht mit dem Körper des Kindes in Berührung kommen.

Prüfen Sie vor dem Schließen, ob der Korb leer und das Verdeck geschlossen sind.

19. Um den Sportwagen zu schließen, bewegen Sie den Schieber A nach links und drücken Sie gleichzeitig die Taste B (Abb. 19).

Drehen Sie den Griff nach vorne, bis er mit dem seitlichen Rohr ausgerichtet ist (19A) und greifen Sie die seitlichen Rohre des Sportwagens (Abb. 19B). Indem Sie diese leicht zusammendrücken, wird das Gestell zusammengeklappt.

20. Um das Ganze abzuschließen, das Gestell nach unten drücken bis es mit einem Klicken einrastet (Abb. 20).

Nachdem der Sportwagen geschlossen ist, bleibt er selbstständig stehen (Abb. 20A) und kann mit dem bequemen Transportriemen leicht transportiert werden (Abb. 20B).

GARANTIE

Die Garantie gilt bei allen Konformitätsfehlern, die trotz normaler Gebrauchsbedingungen (gemäß den Vorgaben der Gebrauchsanweisung) auftreten. Die Garantie ist wirksam bei unsachgemäßem Gebrauch, Abnutzung oder bei persönlichen Unglücksfällen. Bezüglich der Garantiedauer für Konformitätsfehler verweisen wir auf die nationalen Rechtsvorschriften des Kauflandes.

ES INSTRUCCIONES DE USO

AVISO IMPORTANTE **IMPORTANTE – GUARDE ESTAS INSTRUCCIONES PARA FUTURAS CONSULTAS.**

ADVERTENCIA: ANTES DEL USO, quite y elimine las bolsas de plástico y los demás componentes que formen parte del embalaje del producto o, en cualquier caso, manténgalos fuera del alcance de los niños.

ADVERTENCIAS

- **ADVERTENCIA:** Nunca deje al niño sin vigilancia.
- **ADVERTENCIA:** Antes del uso, asegúrese de que todos los mecanismos de bloqueo estén correctamente enganchados.
- **ADVERTENCIA:** Para evitar lesiones y heridas durante las operaciones de apertura y cierre del producto, asegúrese de que el niño esté a la debida distancia.
- **ADVERTENCIA:** No deje que el niño juegue con este producto.
- **ADVERTENCIA:** Utilice siempre el cinturón de seguridad.
- El uso del separapiernas y de los cinturones de seguridad es fundamental para garantizar la seguridad del niño. Utilice siempre los cinturones de seguridad simultáneamente con el separapiernas.
- **ADVERTENCIA:** Este producto no es apto para correr o patinar.
- El uso de la silla de paseo está permitido con niños entre 0 y 36 meses, con un peso de máximo 15 kilos.

- Para los niños de 0 a 6 meses, el respaldo debe utilizarse en posición totalmente reclinada.
- El dispositivo de frenado debe estar siempre activado cuando se acomode y se saque al niño.
- Utilice el dispositivo de frenado todas las veces que se pare.
- No deje nunca la silla de paseo sobre una superficie inclinada con el niño dentro aunque los frenos estén accionados.
- No sobrecargue la cesta. Peso máximo 3 kg.
- Todo peso puesto en los mangos, el respaldo y/o en los lados de la silla de paseo puede comprometer la estabilidad de la misma.
- No transporte a más de un niño a la vez.
- No aplique a la silla de paseo accesorios, partes de repuesto o componentes no suministrados o aprobados por el fabricante.
- No utilice el producto si algunas de sus partes están rotas, rasgadas o faltan.
- Antes del montaje verifique que el producto y todos sus componentes no presenten daños o desperfectos debidos al transporte; en ese caso no utilice el producto y manténgalo fuera del alcance de los niños.
- Durante las operaciones de regulación, asegúrese de que las partes móviles de la silla de paseo no entren en contacto con el cuerpo del niño.
- Asegúrese de que los usuarios de la silla de paseo conocen perfectamente el funcionamiento exacto de ésta.
- El uso de este producto debe estar a cargo exclusivamente de un

adulto.

- El producto debe ser montado exclusivamente por un adulto.
- Para evitar riesgos de asfixia, no le dé al niño objetos con cordones ni los deje a su alcance.
- No utilice la silla de paseo en escaleras, ya sea fijas o mecánicas: Se podría perder el control inesperadamente.
- Preste atención al subir o bajar un escalón o la acera.
- Si se deja la silla de paseo expuesta al sol durante mucho tiempo, espere hasta que se enfríe antes de acomodar al niño. La exposición prolongada al sol puede causar cambios de color en los materiales y tejidos.
- Para prevenir la formación de óxido, evite que la silla de paseo entre en contacto con agua salina.
- No utilice la silla de paseo en la playa.
- Cuando no se utilice, la silla de paseo debe mantenerse fuera del alcance de los niños.

LISTA DE COMPONENTES

Asegúrese de tener todos los componentes de este modelo antes de ensamblarlo. Si falta alguna de las partes, póngase en contacto con el Servicio de Atención al Cliente de Chicco. Para el montaje del producto no se requiere el uso de herramientas. Las piezas necesarias para ensamblar el producto son:

- Estructura
- 2 Ruedas delanteras
- 2 Ruedas traseras
- Capota parasol
- Cestillo portaobjetos
- Funda de tela
- Kit de hombreras y separapiernas acolchados
- Cubierta impermeable

CONSEJOS PARA LA LIMPIEZA Y EL MANTENIMIENTO

Este producto requiere un mantenimiento periódico. Las operaciones de limpieza y mantenimiento deben ser realizadas por un adulto.

LIMPIEZA

La silla de paseo es desenfundable (véase la sección **CO-**

LOCACIÓN Y EXTRACCIÓN DE LA FUNDA DE LA SILLA DE PASEO).

Limpie las partes de tejido con una esponja húmeda y jabón neutro.

Limpie periódicamente las partes de plástico con un paño húmedo.

Seque las partes de metal, después de un posible contacto con agua, para evitar que se oxiden.

A continuación se muestran los símbolos de lavado con los correspondientes significados:



Lave a mano con agua fría



No use lejía



No seque en secadora



No planche



No lave en seco

MANTENIMIENTO

Lubrique las partes móviles, solo en caso de necesidad, con aceite seco de silicona.

Controle periódicamente el estado de desgaste de las ruedas y manténgalas limpias de polvo y arena. Asegúrese de que todas las partes plásticas que se deslizan sobre los tubos de metal estén libres de polvo, suciedad y arena, para evitar roces que puedan comprometer el funcionamiento correcto de la silla de paseo.

Guarde la silla de paseo en un lugar seco.

INSTRUCCIONES GENERALES

PRIMA APERTURA Y MONTAJE DE LA SILLA DE PASEO

1. Para abrir la silla de paseo tire de la palanca de desbloqueo que está en el lateral (Fig. 1), gire el asa y levántela hasta abrir por completo el bastidor (Fig. 1A); compruebe que las patas delanteras estén bloqueadas y controle que la empuñadura esté completamente extendida y enganchada (Fig. 1B).

ADVERTENCIA: Antes de utilizar la silla de paseo, compruebe que esté bloqueada en posición abierta y verifique que el mecanismo esté enganchado correctamente.

MONTAJE DE LAS RUEDAS DELANTERAS Y TRASERAS

2. Enganche la rueda delantera introduciendo el tubo de la pata delantera en el orificio correspondiente, hasta escuchar el click que indica su bloqueo (Fig. 2). Repetir la misma operación con la segunda rueda delantera.

3. Para montar las ruedas traseras, introduzca el perno de la rueda en el orificio del tubo del eje trasero, tal y como se indica en la figura 3. Repetir la misma operación con la otra rueda.

ADVERTENCIA: Antes de utilizar la silla de paseo, tire enérgicamente de las ruedas para comprobar que estén bien fijadas a la estructura.

CAPOTA PARASOL

4. Para fijar la capota al bastidor de la silla de paseo, introduzca el cilindro metálico en el interior del orificio situado debajo de la empuñadura (Fig. 4), fije el ojal elástico en la sede indicada (Fig. 4A) e introduzca la articulación



de la capota en su sede deslizándola hasta el fondo (Fig. 4B). Finalice la operación fijando el elástico al perno inferior que está en la parte trasera del tubo de la empuñadura (Fig.4C). La parte de tela trasera de la capota se puede enganchar en el respaldo con los velcros (Fig.4D)

ADVERTENCIA: La operación de fijación de la capota debe realizarse en ambos lados de la silla de paseo.

Compruebe el bloqueo correcto de la misma.

5. Para regular la capota tire y/o deslice desde el centro la misma (Fig. 5). Para quitar la capota del bastidor, repita en sentido inverso las operaciones descritas en el punto 4.

ADVERTENCIA: Cuando no esté usando la capota, manténgala fuera del alcance del alcance del niño

USO DE LOS CINTURONES DE SEGURIDAD

La silla de paseo cuenta con un sistema de retención de cinco puntos de anclaje, formado por dos hombreras, dos oiales de regulación, un cinturón abdominal y un separapiernas con hebilla.

6. **ADVERTENCIA:** Para el uso con niños desde el nacimiento hasta los 6 meses aproximadamente, es necesario utilizar las hombreras pasándolas primero a través de los dos oiales de regulación horizontales, y los cinturones abdominales deben introducirse en los oiales verticales (Fig. 6). Después de acomodar el niño en la silla de paseo, abra los cinturones haciendo pasar primero las dos horquillas por el ojal de las hombreras y, luego, introduzcalos en la hebilla separapiernas (Fig. 6A); Regule la longitud de los cinturones hasta que se ajusten a los hombros y al cuerpo del niño.

7. Para desenganchar el cinturón abdominal, presione y tire de las horquillas laterales (Fig. 7-7A).

ADVERTENCIA: Utilice siempre los sistemas de retención. Por la seguridad de su hijo, utilice los cinco puntos de anclaje de los cinturones de seguridad.

Asegúrese de montar correctamente el cinturón abdominal (por ejemplo, después del lavado) y el separapiernas, pasándolos por los oiales del respaldo y del asiento. Las correas deberán regularse de nuevo.

REGULACIÓN DEL RESPALDO

El respaldo se puede regular en 4 posiciones.

8. Para reclinar el respaldo solo hay que levantar la manilla de regulación situada en la parte de atrás (Fig. 8).

9. Para levantar el respaldo basta con levantarlo hasta la posición deseada (Fig. 9).

ADVERTENCIA: Con el peso del bebé las operaciones pueden resultar más difíciles.

FRENOS POSTERIORES

Las ruedas traseras están equipadas con frenos gemelos que pueden activarse en las dos ruedas traseras al mismo tiempo utilizando un solo pedal.

10. Para accionar el freno de la silla de paseo, empuje hacia abajo el pedal situado en el centro del eje de las ruedas traseras (Fig. 10).

11. Para desbloquear el sistema de frenos, empuje hacia arriba el pedal situado en el centro del eje de las ruedas traseras (Fig. 11).

RUEDAS DELANTERAS GIRATORIAS

12. Para que las ruedas delanteras puedan girar libremente, baje la palanca situada entre las dos ruedas (Fig. 12).

13. Para bloquear las ruedas, vuelva a poner la palanca en la posición alta (Fig.13).

ADVERTENCIA: Las dos ruedas siempre deben estar bloqueadas o desbloqueadas al mismo tiempo.

ADVERTENCIA: Las ruedas giratorias garantizan la maniobrabilidad de la silla de paseo. En terrenos difíciles es aconsejable utilizar las ruedas bloqueadas para garantizar un deslizamiento apropiado (grava, caminos de tierra, etc.).

REGULACIÓN DEL APOYAPIERNAS

Para que el niño esté más cómodo, el apoyapiernas de la silla de paseo puede regularse en 2 posiciones.

14. Para regular el apoyapiernas, accione simultáneamente las dos palancas laterales (Fig. 14). Para subir el apoyapiernas desde la posición más baja, basta con empujarlo hacia arriba.

CESTILLO PORTAOBJETOS

El cestillo portaobjetos ya está instalado.

15. Si fuera necesario extraerlo, desenganche los seis botones automáticos de los lados del cestillo (3 por cada lado) y extraiga las cintas de los oiales situados en el bastidor (Fig. 15).

CUBIERTA IMPERMEABLE

16. Para fijar la cubierta impermeable, abra la capota por completo y enrolle los velcros alrededor de los tubos de la silla de paseo por los puntos indicados en la figura 16. Repita esta operación en el otro lado.

Después del uso, ponga la cubierta a secar si está mojada.

ADVERTENCIA: La cubierta impermeable no puede usarse en la silla de paseo sin capota, ya que puede representar un riesgo de asfixia para el niño.

ADVERTENCIA: Si la cubierta impermeable está montada, no deje la silla de paseo expuesta al sol con el niño sentado en ella porque existe el riesgo de sobrecalentamiento.

EXTRACCIÓN Y COLOCACIÓN DE LA FUNDA DE LA SILLA DE PASEO

17. Para quitar la funda, desmonte la capota siguiendo en sentido inverso las operaciones descritas en el punto 4. Para quitar la tela de la silla de paseo extraiga las solapas laterales de los 3 pernos plásticos situados en la parte trasera del tubo de la empuñadura (Fig. 17) en ambos lados. Luego, extraiga los cinturones abdominales y el separapiernas de sus oiales del respaldo y el asiento (Fig. 17A-17B).

18. Desenganche la solapa de tela del perno situado debajo del asiento (Fig. 18), sin olvidarse de realizar esta misma operación en el otro lado y finalizar la operación soltando la correa que hay debajo del asiento (Fig. 18A). Ahora la tela del asiento está desenganchada del bastidor y se puede quitar del apoyapiernas (Fig. 18B). Para completar la extracción del respaldo hay que deslizar hacia el interior el componente de plástico situado en los lados y tirar de la tela hacia arriba (Fig. 18C). La operación debe realizarse en ambos lados del respaldo.

Para volver a montar la funda en el asiento repita estas operaciones en sentido inverso, sin olvidarse luego de tensar correctamente la correa que está debajo del asiento (Fig. 18A).

CÓMO CERRAR LA SILLA DE PASEO

ADVERTENCIA: Antes de abrir la silla de paseo, asegúrese



de que no haya niños cerca.

ADVERTENCIA: Cerciórese de que, en estas fases, las partes móviles de la silla de paseo no entren en contacto con el cuerpo del bebé.

Antes del cierre, compruebe que el cestillo portaobjetos esté vacío y que la capota esté cerrada.

19. Para cerrar la silla de paseo, empuje el cursor A hacia la izquierda y, al mismo tiempo, apriete el botón B (Fig. 19).

Gire el manillar hacia delante hasta alinearlos con el tubo lateral (19A), sujete los tubos laterales de la silla de paseo (Fig. 19B) y ejerciendo una ligera presión en los tubos, la estructura tenderá a cerrarse.

20. Para completar la operación de cierre, presione hacia abajo hasta que oiga el clic que indica que ha quedado bloqueada (Fig. 20).

La silla de paseo, una vez cerrada, se queda de pie sola (Fig. 20A) y podrá transportarla fácilmente gracias a la cómoda correa de transporte (Fig. 20B).

GARANTÍA

El producto está garantizado contra todo defecto de conformidad en condiciones normales de uso según lo previsto en las instrucciones. Por lo tanto, la garantía no será aplicada en caso de daños ocasionados por uso incorrecto, desgaste o hechos accidentales. Para la duración de la garantía sobre los defectos de conformidad remítase a las disposiciones específicas de la normativa nacional aplicable en el país de compra, si las hubiera.

PT INSTRUÇÕES PARA A UTILIZAÇÃO

AVISO IMPORTANTE IMPORTANTE – CONSERVE ESTAS INSTRUÇÕES PARA CONSULTAS FURTURAS.

ATENÇÃO: ANTES DE UTILIZAR, REMOVA E ELIMINE EVENTUAIS SACOS DE PLÁSTICO E TODOS OS ELEMENTOS QUE FAÇAM PARTE DA EMBALAGEM DO PRODUTO OU MANTENHA-OS FORA DO ALCANCE DAS CRIANÇAS.

ADVERTÊNCIAS

- **ATENÇÃO:** Nunca deixe a criança sem vigilância.
- **ATENÇÃO:** Antes da utilização, certifique-se de que todos os mecanismos de segurança estão corretamente engatados.
- **ATENÇÃO:** Para evitar lesões ou ferimentos durante as operações de abertura e fecho do produto, assegure-se de que a criança está devidamente afastada.
- **ATENÇÃO:** Não deixe o seu filho brincar com este produto.
- **ATENÇÃO:** Utilize sempre os cintos de segurança.
- A utilização do separador de pernas e do cinto de segurança é indispensável para garantir a segurança do seu filho. Utilize sempre o cinto de segurança, incluindo o separador de pernas.
- **ATENÇÃO:** Este produto não é indicado para correr ou patinar.
- O uso do carrinho de passeio é adequado a crianças com idade entre 0 e 36 meses, até um peso máximo

de 15 kg.

- Para crianças desde o nascimento até os 6 meses de idade, aproximadamente, o encosto deve ser utilizado na posição completamente reclinada.
- O sistema de travão deve ser sempre acionado antes de colocar e retirar da criança.
- Acione o sistema de travão sempre que parar.
- Nunca deixe o carrinho de passeio num plano inclinado com a criança lá dentro, mesmo que o sistema de travão esteja acionado.
- Não sobrecarregue o cesto com pesos superiores a 3 kg.
- Qualquer carga pendurada nas pegas e/ou no encosto e/ou nos lados do carrinho de passeio poderá comprometer a estabilidade do mesmo.
- Não transporte mais de uma criança de cada vez.
- Não aplique no carrinho acessórios, peças de substituição ou componentes não fornecidos ou aprovados pelo fabricante.
- Não utilize o produto se qualquer um dos seus componentes estiver em falta, rasgado ou danificado.
- Verifique, antes da montagem, se o produto e todos os seus componentes apresentam eventuais danos causados pelo transporte. Caso detete algum componente danificado, não utilize o carrinho e mantenha-o fora do alcance das crianças.
- Enquanto efetua as operações de regulação, certifique-se de que as partes móveis do carrinho não entram em contato com o corpo da

criança.

- Certifique-se de que os utilizadores do carrinho de passeio conhecem o exato funcionamento do mesmo.
- Este produto deve ser utilizado exclusivamente por um adulto.
- O produto deve ser montado exclusivamente por um adulto.
- Para evitar riscos de estrangulamento, não dê à criança objetos com cordões e mantenha-os fora do seu alcance.
- Não utilize o carrinho em escadas ou escadas rolantes: poderá perder subitamente o controlo do mesmo.
- Tenha muito cuidado sempre que subir ou descer um degrau ou o passeio.
- Se deixar o carrinho ao sol durante muito tempo, espere que arrefeça antes de colocar a criança no seu interior. A exposição prolongada ao sol pode alterar a cor dos materiais e dos tecidos.
- Evite o contacto do carrinho de passeio com água salgada, para prevenir a formação de ferrugem.
- Não use o carrinho na praia.
- Quando não estiver a ser utilizado, mantenha o carrinho de passeio fora do alcance das crianças.

LISTA DE COMPONENTES

Verifique a existência de todos os componentes deste modelo antes de montar o produto. Se faltar alguma peça, por favor contacte o Serviço ao Consumidor Chicco. Para a montagem do produto não é necessário usar qualquer ferramenta. Para montar o produto é necessário dispor dos seguintes componentes:

- Estrutura (chassis)
- 2 rodas dianteiras
- 2 rodas traseiras
- Capota pára-sol
- Cesto porta-objetos
- Revestimento têxtil
- Correas dos ombros e separador de pernas acolchoados
- Capa impermeável

CONSELHOS PARA LIMPEZA E MANUTENÇÃO

Este produto necessita de manutenção periódica. As operações de limpeza e manutenção devem ser efetuadas por um adulto.

LIMPEZA

O carrinho de passeio dispõe de revestimento removível (consulte o capítulo **REMOÇÃO E COLOCAÇÃO DO REVESTIMENTO DO CARRINHO DE PASSEIO**).

Limpe as partes em tecido com uma esponja húmida e detergente neutro.

Limpe regularmente as partes em plástico, com um pano húmido.

Seque as partes em metal, após um eventual contacto com água, de modo a evitar a formação de ferrugem.

Em seguida, são indicados os símbolos de lavagem e o respetivo significado:

 Lavar à mão em água fria

 Não utilizar lixívia

 Não secar na máquina

 Não passar a ferro

 Não limpar a seco

MANUTENÇÃO

Em caso de necessidade, lubrifique as partes móveis com óleo seco de silicone.

Verifique periodicamente o estado de desgaste das rodas e mantenha-as limpas de pó e areia. Certifique-se de que todas as peças de plástico que deslizam sobre tubos de metal se encontram limpas de pó, sujidade e areia, para evitar atritos que possam comprometer o correto funcionamento do carrinho de passeio.

Mantenha o carrinho de passeio num local seco.

INSTRUÇÕES GERAIS

PRIMEIRA ABERTURA E MONTAGEM DO CARRINHO DE PASSEIO

1. Para abrir o carrinho de passeio, puxe a patilha de desbloqueio existente na lateral (Fig. 1), rode a pega e levante-a até abrir completamente a estrutura (Fig. 1A); certifique-se de que as pernas dianteiras estão bloqueadas e verifique se a pega está completamente esticada e engatada (Fig. 1B).

ATENÇÃO: Antes de utilizar, certifique-se de que o carrinho de passeio está bloqueado na posição aberta, verificando se o mecanismo está corretamente engatado.

MONTAGEM DAS RODAS DIANTEIRAS E TRASEIRAS

2. Encaixe uma das rodas dianteiras, introduzindo o tubo da perna dianteira no orifício específico até ouvir um clique de bloqueio (Fig.2). Repita a mesma operação com a outra roda da frente.

3. Para montar as rodas traseiras, introduza o perno da roda no orifício do tubo do eixo traseiro como indicado na figura 3. Repita a mesma operação para a outra roda.

ATENÇÃO: Antes de utilizar o carrinho de passeio, verifique se as rodas estão bem fixadas na estrutura puxando-as com força.

CAPOTA PÁRA-SOL

4. Para fixar a capota na estrutura do carrinho de passeio, introduza a haste de metal no interior do orifício posicionado sob a pega (Fig. 4), fixe a presilha elástica no respectivo encaixe (Fig. 4A) e introduza a articulação da capota no respectivo encaixe fazendo-a deslizar até ao fim (Fig. 4B). Conclua a operação fixando o elástico no perno inferior existente na parte de trás do tubo da pega (Fig.4C). A parte de trás da capota em tecido pode ser fixada no encosto com os velcros existentes (Fig.4D)

ATENÇÃO: A operação de fixação da capota deve ser feita em ambos os lados do carrinho de passeio.

Certifique-se de que ficou corretamente bloqueada.

5. Para regular a capota, puxe e/ou empurre-a na zona central (Fig. 5). Para remover a capota da estrutura, repita as operações descritas no ponto 4, pela ordem inversa.

ATENÇÃO: Quando não estiver a ser utilizada, mantenha a capota fora do alcance das crianças.

UTILIZAÇÃO DO CINTO DE SEGURANÇA

O carrinho de passeio está equipado com um sistema de retenção de cinco pontos de fixação constituído por duas correias dos ombros, um cinto abdominal e um separador de pernas com fecho.

6. **ATENÇÃO:** Para o transporte no carrinho de passeio de crianças desde o nascimento até aos 6 meses de idade, aproximadamente, é necessário utilizar as correias dos ombros, fazendo-as passar primeiro através das duas presilhas horizontais de regulação, e as correias do cinto abdominal devem ser inseridas nas presilhas verticais (Fig. 6). Depois de ter instalado a criança no carrinho de passeio, aperte o cinto abdominal, fazendo passar primeiro os dois ganchos na argola das correias dos ombros e depois introduza-os no fecho do separador de pernas (Fig. 6A); ajuste o comprimento das correias, fazendo-as aderir aos ombros e ao corpo da criança.

7. Para abrir o cinto abdominal, pressione e puxe os dois ganchos laterais (Fig. 7-7A).

ATENÇÃO: Utilize sempre os sistemas de retenção. Para a segurança do seu filho, utilize o cinto de segurança com todos os cinco pontos de ancoragem do mesmo.

Volte a montar corretamente o cinto abdominal (como, por exemplo, após a lavagem) e o separador de pernas, fazendo-os passar através das ranhuras existentes no encosto e no assento. As correias devem ser novamente reguladas.

REGULAÇÃO DO ENCOSTO

O encosto é regulável em 4 posições.

8. Para reclinar o encosto, levante a patilha de regulação situada na parte de trás do próprio encosto (Fig. 8).

9. Para levantar o encosto, basta elevá-lo até à posição desejada (Fig. 9).

AVISO: com o peso da criança, estas operações podem tornar-se mais difíceis.

SISTEMA DE TRAVÕES

As rodas de trás dispõem de um sistema de travões que atua simultaneamente em ambas as rodas de trás, acionando somente um dos pedais.

10. Para acionar os travões do carrinho de passeio, carregue para baixo no pedal situado no meio do eixo das rodas de trás (Fig. 10).

11. Para desbloquear o sistema de travões, empurre para cima o pedal situado no meio do eixo das rodas de trás (Fig. 11).

RODAS DA FRENTE DIRECIONÁVEIS

12. Para fazer com que as rodas da frente fiquem livres para girar, baixe a patilha localizada entre as duas rodas (Fig. 12).

13. Para bloquear as rodas, coloque a patilha na posição alta (Fig. 13).

ATENÇÃO: Ambas as rodas devem estar simultaneamente bloqueadas ou desbloqueadas.

ATENÇÃO: As rodas direcionáveis garantem uma condução mais fácil do carrinho de passeio; em terrenos irregulares é aconselhável utilizar as rodas bloqueadas para garantir uma maior estabilidade (pisos de gralva, terra batida, etc.)

REGULAÇÃO DO APOIO DAS PERNAS

O apoio das pernas do carrinho de passeio pode ser ajustado em 2 posições para um maior conforto da criança.

14. Para regular o apoio das pernas na posição desejada, carregue simultaneamente nas duas patilhas laterais (Fig. 14). Para levantar o apoio das pernas a partir da posição mais baixa, basta empurrá-lo para cima.

CESTO PORTA-OBJETOS

O cesto porta-objetos já vem instalado.

15. Se for necessário removê-lo, desprenda as seis molas de pressão nas laterais do cesto (3 de cada lado) e retire as fitas das ranhuras existentes na estrutura (Fig. 15).

CAPA IMPERMEÁVEL

16. Para fixar a capa impermeável, abra completamente a capota e enrole os velcros ao redor dos tubos do carrinho de passeio nas posições indicadas na figura 16; repita a mesma operação do outro lado.

Depois da utilização, se a capa estiver molhada, deixe-a secar ao ar livre.

ATENÇÃO: A capa impermeável não pode ser utilizada em carrinhos de passeio que não disponham de capota, pois pode provocar asfixia na criança.

ATENÇÃO: Nunca deixe a criança no carrinho de passeio, exposto ao sol, com a capa impermeável montada, para evitar o risco de aquecimento excessivo.

REMOÇÃO E COLOCAÇÃO DO REVESTIMENTO DO CARRINHO DE PASSEIO

17. Comece por retirar a capota, efetuando pela ordem inversa, as operações descritas no ponto 4. Para remover o revestimento do carrinho de passeio, retire de ambos os lados, as abas laterais dos 3 pernos de plástico posicionados na parte de trás de cada um dos tubos das pegas (Fig. 17) e desenfie o cinto abdominal e o separador de pernas das respectivas ranhuras existentes no encosto e no assento (Fig. 17A-17B).

18. Desprenda a aba têxtil do perno existente por baixo do assento (Fig. 18), tendo o cuidado de efetuar o mesmo do outro lado, e conclua a operação soltando a correia existente por baixo do assento (Fig. 18A). O revestimento da cadeira deixa de estar preso na estrutura e pode ser retirado do apoio das pernas (Fig. 18B). Para concluir a remoção do revestimento do encosto, faça deslizar para dentro o componente de plástico colocado nas laterais e puxe o tecido para cima (Fig. 18C). A operação

deve ser realizada em ambos os lados do encosto. Para voltar a colocar o revestimento do carrinho de passeio, repita as operações acima descritas pela ordem inversa, não se esquecendo de, quando acabar de colocar o revestimento, esticar bem a correia existente por baixo do assento (Fig. 18A).

FECHO DO CARRINHO DE PASSEIO

ATENÇÃO: ao efetuar esta operação certifique-se de que a criança ou, eventualmente, outras crianças se encontram devidamente afastadas.

ATENÇÃO: Certifique-se de que nesta fase as partes móveis do carrinho de passeio não entram em contacto com o corpo da criança.

Antes de fechar o carrinho, verifique se o cesto porta-objetos está vazio e a capota fechada.

19. Para fechar o carrinho de passeio, empurre o cursor A para a esquerda e pressione simultaneamente o botão B (Fig.19).

Rode a pega para a frente até ficar alinhada com o tubo lateral (19A), segure nos tubos laterais do carrinho de passeio (Fig. 19B) e com uma ligeira pressão entre estes a estrutura começa a ficar compacta.

20. Para concluir a operação de fecho, pressione para baixo até ouvir o estalido de bloqueio (Fig. 20).

Depois de fechado, o carrinho de passeio fica em pé sozinho (Fig. 20A) e pode ser facilmente transportado graças à prática correia de transporte (Fig. 20B).

GARANTIA

O produto dispõe de garantia contra qualquer defeito de conformidade, verificado em condições normais de uso, de acordo com o disposto nas instruções de utilização. A garantia não poderá portanto aplicar-se relativamente a danos no produto provocados por utilização imprópria, desgaste ou acidente. Relativamente ao prazo de validade da garantia sobre defeitos de conformidade, remete-se para as disposições específicas das normas nacionais aplicáveis no país de aquisição, se existentes.

NL GEBRUIKSAANWIJZING

BELANGRIJKE MEDEDELINGEN BELANGRIJK – BEWAAR DEZE GE- BRUIKSAANWIJZINGEN VOOR LA- TERE RAADPLEGING.

LET OP: VERWIJDER VOOR HET GE-
BRUIK EVENTUELE PLASTIC ZAKKEN EN
ALLE ANDERE VERPAKKINGSONDERDE-
LEN EN GOOI ZE WEG OF HOUD ZE IN
IEDER GEVAL BUITEN HET BEREIK VAN
KINDEREN.

WAARSCHUWING

- **LET OP:** Laat uw kind nooit zonder toezicht achter.
- **LET OP:** Controleer voor het gebruik of alle vergrendelsystemen correct zijn vastgemaakt.
- **LET OP:** Om letsel te voorkomen dient u er voor te zorgen dat uw kind zich op een veilige afstand bevindt bij het open- en toekappen van het product.
- **LET OP:** Sta niet toe dat uw kind met dit product speelt.
- **LET OP:** Gebruik altijd de veiligheidsgordel.
- Het gebruik van tussenbeenstukken en veiligheidsgordels is nodig om de veiligheid van het kind te garanderen. Gebruik de veiligheidsgordels altijd samen met het tussenbeenstuk.
- **LET OP:** Dit product is niet geschikt om mee te rennen of te skeeleren.
- De wandelwagen mag worden gebruikt voor kinderen van 0 tot 36 maanden, tot een gewicht van maximaal 15 kg.
- Voor kinderen vanaf de geboor-

te tot de leeftijd van ongeveer 6 maanden moet de rugleuning op de volledig neergelaten stand worden gebruikt.

- Het product moet altijd op de rem staan als u het kind erin zet of eruit haalt.
- Gebruik de rem telkens wanneer u stopt.
- Laat de wandelwagen nooit met het kind erin op een helling staan, ook al zijn de remmen geactiveerd.
- Overbelast de mand niet. Maximalgewicht 3 kg.
- Elk gewicht dat aan de handgrepen en/of de rugleuning en/of de zijkanten van de wandelwagen is bevestigd, kan de stabiliteit van de wandelwagen in het gedrang brengen.
- Vervoer niet meer dan één kind tegelijkertijd.
- Breng geen accessoires, reserveonderdelen of onderdelen op de wandelwagen aan, die niet door de fabrikant geleverd of goedgekeurd zijn.
- Gebruik het artikel niet als er onderdelen stuk of gescheurd zijn, of ontbreken.
- Controleer voor de montage of het artikel en de onderdelen ervan niet beschadigd zijn tijdens het transport. In dat geval mag het artikel niet worden gebruikt en dient het buiten het bereik van kinderen te worden gehouden.
- Zorg ervoor dat bij de regelhandelingen de bewegende delen van de wandelwagen niet in aanraking komen met het lichaam van het kind.
- Verzeker u ervan dat de gebruikers van de wandelwagen goed weten

hoe hij werkt.

- Dit product mag uitsluitend door een volwassene worden gebruikt.
- Het product mag uitsluitend door een volwassene worden gemonteerd.
- Om gevaar voor wurging te voorkomen mag u het kind geen voorwerpen met touwen geven of ze binnen het bereik van het kind laten liggen.
- Gebruik de wandelwagen niet op trappen of roltrappen: u zou de controle erover onverwachts kunnen verliezen.
- Kijk goed uit als u een trede of de stoep op- of afgaat.
- Als u de wandelwagen gedurende lange tijd in de zon laat staan, wacht dan tot hij afgekoeld is voordat u het kind erin zet. Door lang in de zon te staan kunnen de materialen en stoffen van kleur veranderen.
- Zorg ervoor dat de wandelwagen niet in aanraking komt met zilt water om roestvorming te voorkomen.
- Gebruik de wandelwagen niet op het strand.
- Als de wandelwagen niet wordt gebruikt, dient hij buiten het bereik van kinderen te worden gehouden.

LIJST MET ONDERDELEN

Controleer of alle componenten voor dit model voorhanden zijn voordat u de wagen in elkaar zet. Mocht er iets ontbreken, neem dan contact op met de Chicco Klantendienst. U hoeft geen gereedschap te gebruiken om de wagen in elkaar te zetten. U heeft de volgende delen nodig om de wagen in elkaar te zetten:

- Frame
- 2 voorwielen
- 2 achterwielen
- Zonnekap
- Boodschappenmand
- Stoffen bekleding
- Gewatteerde schouderbeschermstukken en tussenbeenstuk
- Regenhoes

TIPS VOOR HET REINIGEN EN HET ONDERHOUD

Dit artikel heeft geregeld onderhoud nodig.

Reinigings- en onderhoudswerkzaamheden mogen alleen

door een volwassene worden verricht.

REINIGEN

De bekleding kan van de wandelwagen verwijderd worden (zie paragraaf **DE BEKLEDING VAN DE WANDELWAGEN NEMEN EN AANBRENGEN**).

Reinig de stoffen delen met een vochtige spons en een neutraal wasmiddel.

Reinig de kunststof delen regelmatig met een vochtige doek.

Na eventuele aanraking met water moeten de metalen delen afgedroogd worden om roestvorming te voorkomen.

Hieronder worden de wassymbolen en de betekenis ervan weergegeven:



Met koud water met de hand wassen



Niet bleken



Niet in de droogtrommel drogen



Niet strijken



Niet chemisch laten reinigen

ONDERHOUD

Smeer de bewegende delen indien nodig met droge siliconolie.

Controleer periodiek de slijtagestaat van de wielen en houd ze vrij van stof en zand. Verzeker u ervan dat de kunststof delen, die over de metalen buizen lopen, vrij zijn van stof, vuil en zand om wrijving te voorkomen, die de goede werking van de wandelwagen kan schaden.

Berg de wandelwagen op een droge plaats op.

ALGEMENE AANWIJZINGEN

DE WANDELWAGEN DE EERSTE MAAL OPENEN EN MONTEREN

1. Trek aan de laterale ontgrendelhendel (Fig. 1) om de wandelwagen te openen, roteer de greep en hef hem tot het frame volledig open is (Fig. 1A); controleer of de voorste poten vergrendeld zijn en of de greep volledig uitgetrokken en bevestigd is (Fig. 1B).

LET OP: Verzeker u er voor gebruik van dat de wandelwagen op de open stand vergrendeld is, door te controleren of het mechanisme inderdaad geblokkeerd is.

DE VOOR- EN ACHTERWIELEN MONTEREN

2. Breng het voorwiel aan door de voorste pootbuis in de hiervoor bestemde opening te steken tot u de vergrendelklik hoort (Fig. 2). Herhaal dezelfde handeling bij het tweede voorwiel.
3. Om de achterwielen te monteren steekt u de wielpen in de opening in de stang van de achteras, zoals in fig. 3 wordt getoond. Herhaal dezelfde handeling bij het andere wiel.

LET OP: Verzeker u ervan, alvorens de wandelwagen te gebruiken, dat de wielen goed aan het frame zijn vastgezet door er hard aan te trekken.

ZONNEKAP

4. Om de zonnekap aan het frame van de wandelwagen te





bevestigen steekt u het metalen rondje in de opening onder de greep (Fig. 4). Bevestig de elastische lus in de daarvoor bedoelde zitting (Fig. 4A) en duw de koppeling van de kap helemaal in zijn zitting (Fig. 4B). Na de handeling bevestigt u het elastiekje aan de onderste pin op de achterzijde van de greepstang (Fig. 4C). Het achterste stoffen stuk van de kap kan aan de rugleuning bevestigd worden met de aanwezige klittenbanden (Fig. 4D)

LET OP: De kap dient aan beide kanten van de wandelwagen te worden bevestigd.

Controleer of hij goed is vastgemaakt.

5. Om de kap af te stellen trekt u er in het midden aan of duwt u er in het midden tegen (Fig. 5). Om de kap te verwijderen van het frame herhaalt u de onder punt 4 beschreven handelingen in omgekeerde volgorde.

LET OP: Als de kap niet gebruikt wordt, dient hij buiten het bereik van kinderen te worden gehouden.

GEbruik VAN DE VEILIGHEIDSGORDELS

De wandelwagen is uitgerust met een veiligheidssysteem met vijf verankeringspunten bestaande uit twee schouderbanden, twee afstelknoopsgaten, een veiligheidsgordel en een tussenbeenstuk met gesp.

6. **LET OP:** Om ze te gebruiken voor kinderen vanaf de geboorte tot ongeveer 6 maanden moeten de schouderbanden worden gebruikt door ze eerst door de twee horizontale afstelopeningen te halen en de buikgordels moeten door de verticale openingen gehaald worden (Fig. 6). Na het kind in de wandelwagen te hebben gezet doet u hem de veiligheidsgordels om door de twee gesptongen eerst door de opening van de schouderbanden te laten lopen en ze vervolgens in de gesp van het tussenbeenstuk te steken (Fig. 6A); stel de lengte van de gordels af door ze op de schouder en het lichaam van het kind aan te laten sluiten.

7. Druk op de zijtongen en trek eraan om de veiligheidsgordel los te maken (Fig. 7-7A).

LET OP: Gebruik altijd de veiligheidssystemen. Voor de veiligheid van uw kind gebruikt u altijd alle vijf de verankeringspunten van de veiligheidsgordels.

Zorg ervoor dat u de buikgordels (bijvoorbeeld na het wassen) en het tussenbeenstuk correct assembleert en haal ze door de openingen op de rugleuning en op de zitting. De gordels moeten opnieuw afgesteld worden.

DE RUGLEUNING AFSTELLEN

De rugleuning kan op 4 standen worden afgesteld.

8. Om de rugleuning schuin te zetten haalt u de verstelgreep aan de achterkant van de rugleuning omhoog (Fig. 8).

9. Om de rugleuning hoog te zetten trekt u hem omhoog tot hij in de gewenste stand staat (Fig. 9).

LET OP: Met het gewicht van het kind kunnen deze handelingen moeilijker zijn.

ACHTERSTE REMMEN

De achterwielen zijn uitgerust met dubbele remmen, waardoor met één enkel pedaal tegelijkertijd op beide achterwielen wordt geremd.

10. Om de rem van de wandelwagen te activeren drukt u het pedaal in het midden op de achterwielenas omlaag (Fig. 10).

11. Om het remsysteem te ontgrendelen duwt u het pedaal in het midden van de achterwielenas omhoog (Fig. 11).

ZWENKENDE VOORWIELEN

12. Om de voorwielen vrij te laten draaien moet u de hendel tussen de twee wielen (afb. 12) omlaag duwen.

13. Om de wielen te vergrendelen, zet u de hendel weer op de hoge stand (Fig. 13).

LET OP: Beide wielen moeten altijd tegelijkertijd worden vergrendeld of ontgrendeld.

LET OP: Met de zwenkwielen is de wandelwagen beter bestuurbaar; op hobbelig terrein is het aangeraden de wielen vergrendeld te gebruiken om soepeler te rijden (grind, zandweg, etc.).

DE VOETENSTEUN AFSTELLEN

De voetensteun van de wandelwagen kan op 2 standen worden bevestigd voor meer comfort van het kind.

14. Om de voetensteun in de gewenste stand te zetten bedient u tegelijkertijd de twee zijhendels (Fig. 14). Duw de voetensteun eenvoudigweg omhoog om hem vanuit de lage stand hoog te zetten.

BOODSCHAPPENMAND

De boodschappenmand is al gemonteerd

15. Om de boodschappenmand te verwijderen maakt u de zes drukknoppen aan de zijanten van de mand los (3 aan elke zijde). Haal de linten uit de openingen op het frame (Fig. 15).

REGENHOES

16. Open de kap helemaal om de regenhoes te bevestigen en wikkel de klittenbanden om de buizen van de wandelwagen op de in afbeelding 16 aangegeven plaatsen. Herhaal de handeling ook aan de andere kant.

Laat de regenhoes na het gebruik aan de lucht drogen als ze nat is.

LET OP: De regenhoes mag niet zonder kap op de wandelwagen worden gebruikt, omdat het kind hierdoor kan stikken.

LET OP: Laat de wandelwagen, wanneer de regenhoes is aangebracht, nooit met het kind in de zon staan vanwege gevaar voor oververhitting.

DE BEKLEDING VAN DE WANDELWAGEN NEMEN EN AANBRENGEN

17. Om de bekleding van het frame te verwijderen verwijdert u de kap door de onder punt 4 beschreven handelingen in omgekeerde volgorde uit te voeren. Om de stof van de wandelwagen te verwijderen trekt u de zijpanelen van de 3 plastic pinnen aan de achterzijde van de greepstang (Fig. 17) aan beide zijden. Haal de buikgordels en het tussenbeenstuk uit de openingen op de rugleuning en op de zitting (Fig. 17A-17B).

18. Maak de stoffen lap los van de pin onder de zitting (Fig. 18). Voer dezelfde handeling ook aan de andere zijde uit en zet de riem onder de zitting los om de werkzaamheid te voltooiën (Fig. 18A). Nu is de stof van de zitting losgekomen van het frame en kunt u hem wegtrekken van de voetensteun (Fig. 18B). Om de bekleding van de rugleuning te verwijderen duwt u het plastic element aan de zijanten naar binnen en trekt u de stof omhoog (Fig. 18C). Dit dient op beide zijden van de rugleuning te gebeuren.

Om de bekleding terug op de wandelwagen aan te brengen, herhaalt u de hierboven beschreven handelingen in



omgekeerde volgorde. Vergeet niet om na het aanbrengen van de bekleding de riem onder de zitting zorgvuldig opnieuw aan te spannen (Fig. 18A).

DE WANDELWAGEN DICHTKLAPPEN

LET OP: Let er bij deze handeling op dat het kind en eventuele andere kinderen zich op een veilige afstand bevinden.

LET OP: Verzekert u er tijdens deze fase van dat de bewegende delen van de wandelwagen niet in aanraking komen met het lichaam van het kind.

Voordat u de wagen inklapt eerst controleren of de boodschappenmand leeg is en de kap dicht is.

19. Om de wandelwagen dicht te klappen duwt u de schuifknop A naar links en drukt u tegelijkertijd op de knop B (Fig. 19).

Draai de greep naar voor tot hij uitgelijnd ligt met de zijstang (19A), neem de zijstangen van de wandelwagen vast (Fig. 19B) en oefen er een lichte druk op uit zodat het frame compact wordt.

20. Om de wandelwagen helemaal dicht te klappen drukt u hem omlaag tot u de vergrendelklik hoort (Fig. 20).

Zodra de wandelwagen dichtgeklapt is, blijft hij vanzelf rechtop staan (Fig. 20A). Hij kan gemakkelijk vervoerd worden met de handige transportriem (Fig. 20B).

GARANTIE

Het product valt onder garantie tegen elke non-conformiteit binnen de normale gebruiksomstandigheden zoals voorzien in de gebruiksaanwijzingen. De garantie is dus niet geldig in geval van schade veroorzaakt door oneigenlijk gebruik, slijtage of toevallige gebeurtenissen. Voor de duur van de garantie inzake non-conformiteit verwijzen we naar de specifieke richtlijnen en de nationale normen die van toepassing zijn in het land van aankoop, indien deze voorzien zijn.

CZ NÁVOD K POUŽITÍ

DŮLEŽITÁ UPOZORNĚNÍ **DŮLEŽITÉ - UCHOVEJTE TYTO PO-** **KYNY PRO BUDOUCÍ POUŽITÍ.**

UPOZORNĚNÍ: PŘED POUŽITÍM OD-
STRAŇTE A ZLIKVIDUJTE PŘÍPADNÉ
PLASTOVÉ SÁČKY A VŠECHNY ČÁSTI
OBALU TOHOTO VÝROBKU NEBO JE ALE-
SPOŇ UCHOVEJTE MIMO DOSAH DĚTÍ.

UPOZORNĚNÍ

- **UPOZORNĚNÍ:** Nikdy nenechávejte Vaše dítě bez dozoru.
- **UPOZORNĚNÍ:** Před použitím ověřte, zda jsou všechny zajišťovací mechanismy správně připevněny.
- **UPOZORNĚNÍ:** Abyste zabránili možnému zranění, vždy se při skládání nebo rozkládání výrobku ujistěte, že je dítě v bezpečné vzdálenosti.
- **UPOZORNĚNÍ:** Nedovolte, aby si dítě s tímto výrobkem hrálo.
- **UPOZORNĚNÍ:** Vždy používejte bezpečnostní pás.
- Použití pásu mezi nohama dítěte a bezpečnostních pásů je nezbytné pro zajištění bezpečnosti dítěte. Bezpečnostní pásy vždy používejte současně s pásem mezi nohama dítěte.
- **UPOZORNĚNÍ:** Tento výrobek není uzpůsoben k tomu, abyste s ním mohli běhat nebo bruslit.
- Použití kočárku je povoleno pouze pro děti ve věku od 0 do 36 měsíců, do maximální hmotnosti 15 kg.
- Pro novorozence a kojence přibližně do 6 měsíců věku musí být opěrka zad vždy kompletně sklopena.

- Při usazování nebo vyjímání dítěte musí být brzdy vždy zabrzděny.
- Kočárek zabrzděte při každém zastavení.
- Nikdy se nevzdalujte od kočárku, pokud stojí na svahu a je v něm usazeno dítě, a to ani pokud je kočárek zabrzděn.
- Nepřetěžujte košík. Maximální hmotnost nákladu 3 kg.
- Jakákoliv zátěž zavěšená na rukojetích a/nebo na opěrce zad a/nebo po stranách kočárku může ohrozit jeho stabilitu.
- Nevozte najednou více než jedno dítě.
- Nepoužívejte doplňky, náhradní díly nebo součásti, které nejsou do-
dávány nebo schváleny výrobcem.
- Výrobek nepoužívejte, pokud některá jeho část je poškozená, roztržená nebo chybí.
- Před montáží výrobku prověřte, zda výrobek nebo některá jeho součást nebyla během přepravy poškozena. Pokud ano, výrobek nesmí být používán a musí být uložen mimo dosah dětí.
- Při nastavování kočárku se ujistěte, že se jeho pohyblivé části nemohou dostat do kontaktu s tělem dítěte.
- Ubezpečte se, že osoby používající kočárek jsou dobře obeznámeny s přesným způsobem jeho použití.
- Tento výrobek musí být používán výhradně dospělou osobou.
- Výrobek musí být sestaven výhradně dospělou osobou.
- Abyste zamezili riziku uškrcení, nikdy nedávejte dítěti na hraní ani do jeho blízkosti předměty opatřené šňůrami.



- S kočárkem nejezděte ani po normálních, ani po jezdicích schodech: mohli byste nad ním nečekaně ztratit kontrolu.
- Zvýšenou pozornost věnujte nájezdu na schod nebo chodník, stejně jako sjezdu z nich.
- Pokud kočárek stál dlouho na slunci, počkejte, dokud nevychladne, a teprve poté do něj dítě uložte. Dlouhodobé vystavení slunečním paprskům může způsobit změnu barev materiálů a látek.
- Zabraňte kontaktu kočárku s mořskou vodou, jež může způsobit rezivění.
- Nepoužívejte kočárek na pláži.
- Pokud kočárek nepoužíváte, uchovávejte jej mimo dosah dětí.

SEZNAM ČÁSTÍ

Před sestavováním výrobku se ujistěte, že máte k dispozici všechny součásti tohoto modelu. Pokud nějaká součást chybí, obraťte se prosím na Customer Service Chicco. K montáži výrobku není nutný žádný nástroj. K sestavení výrobku musíte mít k dispozici následující díly:

- Rám
- 2 Přední kolečka
- 2 Zadní kolečka
- Bouda proti slunci
- Košík na drobné předměty
- Textilní potah
- Vycpané ramenní pásy a pás mezi nohama
- Pláštěnka

DOPORUČENÉ ČISTĚNÍ A ÚDRŽBA

Tento výrobek vyžaduje pravidelnou údržbu. Čištění a údržba musí být prováděna výhradně dospělou osobou.

ČISTĚNÍ

Kočárek má snímatelný potah (viz odstavec **SEJMUTÍ A NASAZENÍ POTAHU KOČÁRKU**).

Látkový potah čistěte vlhkou houbou a neutrálním mýdlem. Části z plastu pravidelně čistěte vlhkým hadříkem.

Pokud se kovové části dostanou do styku s vodou, osušte je, abyste zabránili jejich rezivění.

Dále jsou uvedeny jednotlivé symboly a jejich význam:



Perte v ruce ve studené vodě



Nebělte



Nesušte v sušičce



Nežehlete



Nečistěte chemicky

ÚDRŽBA

V případě potřeby promažte pohyblivé části silikonovým olejem.

Pravidelně kontrolujte stupeň opotřebení koleček a odstraňte z nich prach a písek. Kontrolujte, zda plastové díly, pohybující se po kovové kostře kočárku, nejsou znečištěny prachem, nečistotami a pískem. Zamezte tak tření, které by mohlo ohrozit správnou funkčnost kočárku.

Kočárek uchovávejte na suchém místě.

VŠEOBECNÉ POKYNY

PRVNÍ OTEVŘENÍ A MONTÁŽ KOČÁRKU

1. Chcete-li otevřít kočárek, zatáhněte za uvolňovací páčku na straně (Obr. 1), otočte rukojetí a vyzvedněte jí až do úplného otevření rámu (Obr. 1A); ujistěte se, že přednínohy byly zajištěny a že rukojeť je zcela rozevřená a zablokována (Obr. 1B).

UPOZORNĚNÍ: Před použitím se ujistěte, že byl kočárek zablokováán v rozložené poloze. Zkontrolujte, že mechanismus byl správně zajištěn.

MONTÁŽ PŘEDNÍCH A ZADNÍCH KOLEČEK

2. Přední kolečko připevníte zasunutím trubky přední nohy do příslušného otvoru, dokud neuslyšíte cvaknutí pojistky (Obr. 2). Provedte tento úkon i u druhého předního kolečka.

3. Abyste připevnili zadní kolečka, zasuňte čep kolečka do otvoru v trubce zadní nápravy tak, jak je znázorněno na obrázku 3. Provedte tento úkon i u druhého kolečka.

UPOZORNĚNÍ: Dříve než začnete kočárek používat zkontrolujte, zda jsou kolečka dobře připevněna ke kostře! Silně za ně zatáhněte.

BOUDA PROTI SLNCI

4. Chcete-li upevnit boudu na rám kočárku, vložte kovovou kruhovou tyč do otvoru umístěného pod rukojetí (Obr. 4), upevněte elastický popruh k příslušnému místu (Obr. 4A) a zasuňte kloub boudičky do odpovídajícího otvoru až na doraz (Obr. 4B). Ukončete operaci upevněním gumičky kespodnímu čepu na zadní straně trubky rukojetí (Obr.4C).Zadní textilní část boudy může být připojena k opěrcezd pomocí suchých zipů (Obr.4D)

UPOZORNĚNÍ: Tento úkon je nutno provést na obou stranách kočárku.

Zkontrolujte, zda je bouda dobře připevněna.

5. Pokud chcete boudu upravit, zatáhněte a/nebo zatlačte za její střed (Obr. 5). Chcete-li odstranit boudu z rámu, zopakujte operace popsané v bodu 4 v opačném pořadí.

UPOZORNĚNÍ: Pokud výrobek nepoužíváte, odstraňte boudu z dosahu dítěte.

POUŽITÍ BEZPEČNOSTNÍCH PÁSŮ

Kočárek je vybaven pětibodovým bezpečnostním pásem, který se skládá ze dvou ramenních pásů, dvou otvorů na úpravu délky, břišního pásu a pásu mezi nohama dítěte s přezkou.



6. **UPOZORNĚNÍ:** Při použití pro děti od narození do přibližně 6 měsíců věku je nutné používat ramenní popruhy. Nejdříve ramenní popruhy protáhněte dvěma vodorovnými otvory pro výškové nastavení, břišní popruhy musí být zasunuty do svislých otvorů (Obr. 6). Po uložení dítěte do kočárku, zapněte pásy protáhnutím dvou jazýčků poutkem v ramenních popruzích, a poté je zasuňte do přezky pásu mezi nohama dítěte (Obr. 6A); upravte délkupásů tak, aby přiléhaly k ramenům a tělu dítěte.
7. Pokud chcete rozepnout břišní popruh, stiskněte a vytáhněte postranní jazýčky (Obr. 7-7A).

UPOZORNĚNÍ: Vždy používejte zádržné systémy. Pro zajištění bezpečnosti vašeho dítěte používejte všech pět upínacích bodů bezpečnostních pásů. Ujistěte se, že jste správně sestavili břišní pásy (například po vyprání) a pás mezi nohama, tedy že jste je protáhli otvory v opěrce zad a v sedačce. Délka pásů bude muset být znovu upravena.

ÚPRAVA OPĚRKY ZAD

- Opěrku zad je možno nastavit do 4 různých poloh.
8. Chcete-li sklopit opěrku zad, zvedněte rukojeť pro nastavení, která je umístěna na zadní straně opěrky (Obr. 8).
9. Pokud chcete opěrku zad zvednout, stačí ji vyzvednout do požadované polohy (Obr. 9).
- UPOZORNĚNÍ:** Váha dítěte může ztížit provedení výše uvedených úkonů.

ZADNÍ BRZDY

- Zadní kolečka jsou vybavena spojenou brzdou, která po stisku jednoho pedálu zabrzdí současně obě zadní kolečka.
10. Přejete-li si použít brzdu kočárku, sešlápněte pedál umístěný uprostřed nápravy zadních koleček (Obr. 10).
11. K odblokování brzdového systému, zatlačte směrem nahoru pedál umístěný uprostřed nápravy zadních koleček (Obr. 11).

PŘEDNÍ OTOČNÁ KOLEČKA

12. Aby se přední kolečka mohla volně pohybovat, snízte páčku mezi oběma kolečky (Obr. 12).
13. K zablokování koleček uveďte páčku do horní polohy (Obr. 13).

UPOZORNĚNÍ: Obě kolečka musí být vždy současně buď zajištěná nebo volně otočná.

UPOZORNĚNÍ: Otočná kolečka umožňují lepší manipulaci s kočárkem; pro zaručení plynulé jízdy na nesouvislých terénech (štěrk, polní cesty atd.) se doporučuje používat zajištěná kolečka.

ÚPRAVA OPĚRKY NOHOU

- Opěrka nohou na kočárku může být upravena do 2 různých poloh pro větší pohodlí dítěte.
14. Přejete-li si upravit opěrku nohou do požadované polohy, stačí současně zatlačit na boční páčky (Obr. 14).
- Přejete-li si vyzvednout opěrku nohou, stačí jí zatlačit směrem nahoru.

KOŠÍK NA DROBNÉ PŘEDMĚTY

- Košík na drobné předměty je již namontovaný.
15. Pokud by bylo nutné košík odstranit, odepněte šest patentek po stranách košíku (3 na každé straně) a vytáhněte pásy z otvorů na rámu (Obr. 15).

PLÁŠTĚNKA

16. K připevnění pláštěnky zcela otevřete boudu, protáhněte poutka kolem kostry kočárku na místech vyznačených na obrázku 16; zopakujte úkon i na druhé straně.
- Po použití nechte pláštěnku volně uschnout (pokud je mokrá).
- UPOZORNĚNÍ:** Pláštěnka nesmí být použita s kočárkem bez boudy, neboť by mohla způsobit udušení dítěte.
- UPOZORNĚNÍ:** Pokud máte na kočárku připevněnou pláštěnku, nikdy nenechávejte kočárek na slunci, pokud v něm sedí dítě. Hrozí nebezpečí úžehu.

SEJMUTÍ A NASAZENÍ POTAHU KOČÁRKU

17. Přejete-li si sejmout potah z konstrukce, odstraňte boudu podle pokynů v bodu 4 v opačném pořadí. Chcete-li odstranit textilní potah kočárku, vytáhněte boční chlopně ze 3 plastových čepů umístěných na zadní straně rukojeti (Obr. 17) na obou stranách a vytáhněte břišní pásy a pás mezi nohama z příslušných otvorů na opěrce zad a sedačce (Obr. 17A-17B).
18. Vyhákněte látkovou klopou z čepu umístěného pod sedadlem (Obr. 18), a současně proveďte stejnou operaci na druhé straně. Operaci dokončete uvolněním pásu pod sedadlem (Obr. 18A). Nyní je potah sedadla uvolněn od rámu a může být vyjmut z opěrky nohou (Obr. 18B). K dokončení sejmutí potahu z opěrky zad nechte sklouznout plastový prvek, umístěný na stranách, směrem dovnitř a vytáhněte potah směrem nahoru (Obr. 18C). Operace musí být provedena na obou stranách opěrky zad.
- K opětovnému natažení potahu na kočárek zopakujte právě popsané pokyny v opačném pořadí. Po nasazení potahu nezapomeňte pečlivě napnout pás pod sedačkou (Obr. 18A).

SLOŽENÍ KOČÁRKU

- UPOZORNĚNÍ:** Při provádění tohoto úkonu dbejte, aby bylo vaše dítě nebo i jiné děti v bezpečné vzdálenosti.
- UPOZORNĚNÍ:** Dbejte, aby se pohyblivé části kočárku nedostaly do kontaktu s tělem dítěte.
- Dříve než začnete kočárek skládat zkontrolujte, zda je košík prázdný a bouda zavřená.
19. Chcete-li zavřít kočárek, zatlačte jezdec A směrem doleva a současně stiskněte tlačítko B (Obr. 19).
- Otočte rukojeť směrem dopředu, dokud jí nevyrovnáte s boční trubkou (19A), uchopte boční trubky kočárku (Obr. 19B) a lehkým tlakem na trubky se struktura složí.
20. K dokončení uzavírání kočárku, stiskněte směrem dolů, dokud neuslyšíte cvaknutí pojistky (Obr. 20).
- Kočárek, když je uzavřen, zůstane samostatně stát (Obr. 20A) a může být snadno přepravován díky pohodlnému nosnému popruhu (Obr. 20B).

ZÁRUKA

Výrobek je v záruce, pokud jde o jakoukoli vadu týkající se shodnosti výrobku při běžných podmínkách použití, v souladu s návodem k použití. Záruka se nevztahuje na škody vzniklé v důsledku nesprávného použití, opotřebení nebo nahodilých událostí. Dobu trvání záruky na vady týkající se shodnosti výrobku upravují konkrétní předpisy uplatňované v zemi, kde by výrobek zakoupen.

PL INSTRUKCJA UŻYTKOWANIA

WAŻNA INFORMACJA WAŻNE – ZACHOWAĆ INSTRUKCJĘ NA PRZYSZŁOŚĆ.

OSTRZEŻENIE: W CELU UNIKNIĘCIA NIEBEZPIECZEŃSTWA UDUSZENIA USUŃ POKRYCIE Z TWORZYWA SZTUCZNEGO PRZED UŻYCIEM WYROBU. POKRYCIE TO NALEŻY ZNISZCZYĆ LUB TRZYMAĆ POZA ZASIĘGIEM NIEMOWLĄT I DZIECI.

OSTRZEŻENIA

- **OSTRZEŻENIE:** Nigdy nie pozostawiać dziecka bez opieki.
- **OSTRZEŻENIE:** Przed użyciem upewnić się, że wszystkie mechanizmy blokujące są prawidłowo założone.
- **OSTRZEŻENIE:** Aby uniknąć obrażeń lub zranienia upewnić się, że podczas rozkładania i składania dziecko znajduje się w bezpiecznej odległości.
- **OSTRZEŻENIE:** Nie pozwalać dziecku bawić się tym produktem.
- **OSTRZEŻENIE:** Zawsze zapinać pas zabezpieczający.
- Użycie pasa krocznego oraz pasów bezpieczeństwa jest niezbędne, aby zapewnić bezpieczeństwo dziecka. Należy zawsze stosować jednocześnie zarówno pasy zabezpieczające jak i pas kroczy.
- **OSTRZEŻENIE:** Produkt ten nie powinien być używany podczas biegania lub jazdy na wrotkach.
- Wózek przeznaczony jest do użytkowania dla dzieci w wieku od 0 do 36 miesięcy, maksymalnie do 15 kg wagi.

- Dla noworodków aż do szóstego miesiąca życia oparcie powinno być używane w pozycji całkowicie opuszczonej.
- Należy zawsze załączyć hamulec podczas umieszczania i wyjmowania dziecka z wózka.
- Należy używać hamulca podczas każdego postoju.
- Nie pozostawiać nigdy wózka na pochyłej powierzchni jeśli siedzi w nim dziecko, nawet wówczas, gdy zostały załączone hamulce.
- Nie przeciążać koszyka. Maksymalny ciężar 3 kg.
- Zawieszanie i stawianie ciężkich przedmiotów na jakiegokolwiek części wózka może zagrażać jego stabilności.
- Nie przewozić jednocześnie kilorga dzieci.
- Nie montować na wózku akcesoriów, części zamiennych oraz elementów, które nie zostały dostarczone lub zatwierdzone przez producenta.
- Nie używać produktu jeśli jakikolwiek jego element został uszkodzony, wyrwany lub zgubiony.
- Przed przystąpieniem do montażu należy sprawdzić, czy produkt oraz wszystkie jego elementy składowe nie uległy uszkodzeniu podczas transportu. W razie uszkodzenia, produkt nie powinien być używany i należy przechowywać go w miejscu niedostępnym dla dzieci.
- Podczas czynności związanych z regulacją wózka należy upewnić się, czy części ruchome wózka nie mają bezpośredniej styczności z ciałem dziecka.

- Upewnić się, czy użytkownicy wózka znają dokładny sposób jego działania.
- Produkt ten powinien być używany tylko i wyłącznie przez osobę dorosłą.
- Produkt powinien być montowany tylko przez dorosłą osobę.
- Aby uniknąć ryzyka uduszenia, nie dawać dziecku, ani nie pozostawiać w jego pobliżu przedmiotów ze sznurkami.
- Nie używać wózka na schodach, ani na schodach ruchomych: istnieje ryzyko nagłej utraty kontroli nad wózkiem.
- Uważać wchodząc na stopień lub chodnik oraz schodząc z nich.
- Jeśli wózek stał przez dłuższy czas na słońcu, przed posadzeniem w nim dziecka należy poczekać, aż się ochłodzi. Długotrwałe działanie promieni słonecznych może spowodować zmiany koloru materiałów i tkanin.
- Unikać kontaktu wózka ze słoną wodą, aby zapobiec powstawaniu rdzy.
- Nie używać wózka na plaży.
- Kiedy nie jest używany, wózek powinien być przechowywany w miejscu niedostępnym dla dzieci.

SPIS ELEMENTÓW

Przed montażem sprawdzić, czy jest się w posiadaniu wszystkich elementów dla tego modelu. Jeżeli brakuje jakiegokolwiek części należy zwrócić się do Działu Obsługi Klienta Chicco. Montaż produktu nie wymaga użycia żadnego narzędzia. Do montażu produktu niezbędne są następujące części:

- Stelaż
- 2 Przednie koła
- 2 Tylnie koła
- Budka przeciwsłoneczna
- Koszyk
- Obicie
- Pasy naramienne i pas kroczyzny z wypełnieniem
- Ostona przeciwdeszczowa

ZALECENIA DOTYCZĄCE CZYSZCZENIA I KONSERWACJI

Produkt wymaga okresowej konserwacji.

Czyszczenie i konserwacja produktu muszą być powierzono-

ne osobie dorosłej.

CZYSZCZENIE

Obicie wózka można zdejmować (patrz punkt **ZDEJMOWANIE I ZAKŁADANIE OBICIA WÓZKA**).

Czyścić części z tkaniny za pomocą wilgotnej gąbki i łagodnego mydła.

Co jakiś czas czyścić plastikowe części przy pomocy wilgotnej szmatki.

Po ewentualnym zetknięciu z wodą, wysuszyć metalowe części, aby zapobiec powstawaniu rdzy.

Poniżej podano symbole sposobu prania oraz ich znaczenie:

 Prać ręcznie w zimnej wodzie

 Nie używać wybielacza

 Nie suszyć mechanicznie

 Nie prasować

 Nie czyścić chemicznie

KONSERWACJA

W razie konieczności smarować ruchome części suchym olejem silikonowym.

Kontrolować okresowo stan zużycia kół oraz czyścić je z kurzu i piasku. Aby uniknąć ewentualnego tarcia i zapewnić prawidłowe funkcjonowanie wózka należy czyścić z kurzu, brudu i piasku wszystkie plastikowe części, które przesuwają się po jego metalowej ramie.

Przechowywać wózek w suchym miejscu.

OGÓLNE INSTRUKCJE

PIERWSZE ROZŁOŻENIE I MONTAŻ WÓZKA

1. Aby otworzyć wózek, pociągnąć dźwignię zwalniającą umieszczoną z boku (Rys. 1), obrócić pokrętko i podnieść je, aż stelaż wózka całkowicie się rozłoży (Rys. 1A); sprawdzić, czy przednie rurki stelaża są zablokowane, oraz czy uchwyt jest całkowicie rozłożony i sprawny (Rys. 1B).

OSTRZEŻENIE: Przed użyciem upewnić się, że wózek po rozłożeniu został zablokowany. W tym celu sprawdzić, czy mechanizm jest prawidłowo rozłożony.

MONTAŻ KÓŁ PRZEDNICH I TYLNYCH

2. Założyć przednie koło. W tym celu przednią rurkę stelaża wsunąć w odpowiedni otwór, aż będzie słychać dźwięk zapadki blokady (Rys. 2). To samo wykonać z drugim przednim kołem.

3. Aby założyć tylne koła, wsunąć sworzeń koła do otworu w tylnej rurce montażowej, tak jak widać na rysunku 3. To samo powtórzyć, aby zamontować drugie koło.

OSTRZEŻENIE: Przed użyciem wózka upewnić się, że koła są dobrze zamocowane do stelaża. W tym celu mocno je pociągnąć.

BUDKA PRZECIWSŁONECZNA

4. Aby zamocować budkę na stelażu wózka, wsunąć okrągły, metalowy element do otworu pod uchwytem (Rys. 4), założyć elastyczną szlufkę w odpowiednim miejscu (Rys. 4A), a przegub budki wsunąć w odpowiednie wgłębienie i dosunąć do samego końca (Rys. 4B). Na ko-



niec założyć elastyczną szlufkę na dolny sworzeń z tyłu uchwytu (Rys.4C). Tylny fragment materiału budki można przypiąć do oparcia rzepami (Rys.4D)

OSTRZEŻENIE: Budka powinna być zamocowana po obu stronach wózka.

Sprawdzić, czy została ona prawidłowo zablokowana.

5. Aby wyregulować budkę, pociągnąć i/lub popchnąć ją na środku (Rys. 5). Aby zdjąć budkę ze stelaża, powtórzyc czynności opisane w punkcie 4 w odwrotnej kolejności.

OSTRZEŻENIE: Jeżeli budka nie jest używana, przechowywać ją w miejscu niedostępnym dla dzieci.

UŻYCIE PASÓW ZABEZPIEZAJĄCYCH

Wózek wyposażony jest w system zabezpieczający z pięcioma punktami zaczepienia, składający się z dwóch pasów naramiennych, dwóch otworów regulacyjnych, pasa biodrowego oraz pasa krocznego ze sprzączką.

6. **OSTRZEŻENIE:** Jeżeli wkładamy do wózka dzieci w wieku od urodzenia do około 6 miesięcy, należy zapinać pasy naramienne, które wcześniej trzeba przeciągnąć przez dwie poziome szlufki regulacyjne, natomiast pasy trzeba przełożyć przez otwory pionowe (Rys. 6). Po umieszczeniu dziecka w wózku zapinąć pasy: najpierw przełożyć dwie pary widełek przez końcówkę z otworem w pasach naramiennych, a następnie włożyć je do sprzączki pasa krocznego (Rys. 6A); wyregulować długość pasów tak, aby przylegały one do ramion i ciała dziecka.

7. Aby rozpiąć pas brzuszny, ścisnąć i pociągnąć boczne widełki (Rys. 7-7A).

OSTRZEŻENIE: Zawsze używaj systemu zabezpieczeń. Aby Twoje dziecko było bezpieczne, zawsze zapinaj pasy bezpieczeństwa we wszystkich pięciu punktach.

Sprawdź, czy pas brzuszny i pas kroczy zostały prawidłowo założone (na przykład po ich wypraniu). Muszą one przechodzić przez otwory w oparciu i w siedzeniu. Pasy trzeba ponownie wyregulować.

REGULACJA OPARCIA

Oparcie można ustawić w 4 pozycjach.

8. Aby przechylić oparcie w dół, pociągnąć do góry uchwyt regulacyjny z tyłu oparcia (Rys. 8).

9. Aby podnieść oparcie, wystarczy popchnąć je do góry do wybranej pozycji (Rys. 9).

OSTRZEŻENIE: Kiedy dziecko siedzi w wózku, czynności te mogą być utrudnione.

TYLNE HAMULCE

Tylne kółka wyposażone są w sprzężone hamulce, które pozwalają zadziałać jednocześnie na obie pary tylnych kół przy użyciu tylko jednego pedału.

10. Aby włączyć hamulec wózka, wcisnąć pedał na środku osi tylnych kół (Rys. 10).

11. Aby odblokować układ hamowania, pociągnąć do góry pedał na środku osi tylnych kół (Rys. 11).

PRZEDNIE KÓŁKA OBROTOWE

12. Aby przednie koła mogły się swobodnie obracać, przestawić w dół dźwignię znajdującą się pomiędzy dwoma kołami (Rys.12).

13. Aby zablokować koła, przestawić dźwignię do góry (Rys. 13).

OSTRZEŻENIE: Obydwa kółka powinny być zawsze jednocześnie zablokowane lub odblokowane.

OSTRZEŻENIE: Obrotowe kółka ułatwiają manewrowanie wózkiem spacerowym; na nierównych powierzchniach zaleca się zablokować kółka, aby zapewnić płynną jazdę (zwir, nieasfaltowana droga, itp.)

REGULACJA PODNÓŻKA

Aby zapewnić dziecku większy komfort, podnóżek wózka można ustawić na 2 sposoby.

14. Aby ustawić podnóżek w wymagany sposób, nacisnąć równocześnie obie boczne dźwignie (Rys. 14). Aby podnieść podnóżek z niższej pozycji, wystarczy popchnąć go do góry.

KOSZYK

Koszyk jest już założony.

15. Jeżeli trzeba go zdjąć, odpiąć sześć zatrzasków po bokach koszyka (po 3 z każdej strony) i wysunąć tasiemki z otworów w stelażu (Rys. 15).

OSŁONA PRZECIWDESZCZOWA

16. Aby założyć osłonę przeciwdeszczową, całkowicie rozłożyć budkę i owinąć rzepy na rurkach stelaża wózka, w punktach wskazanych na rysunku 16; to samo powtórzyć z drugiej strony.

Jeśli osłona się zmoczyła, po zakończeniu jej użytkowania wysuszyć ją na wolnym powietrzu.

OSTRZEŻENIE: Osłony przeciwdeszczowej nie wolno używać na wózku bez budki, ponieważ grozi to uduszeniem dziecka.

OSTRZEŻENIE: Nigdy nie zostawiać na słońcu wózka z dzieckiem w środku, jeżeli jest założona osłona przeciwdeszczowa, gdyż grozi to przegrzaniem.

ZDEJMOWANIE I ZAKŁADANIE OBICIA NA WÓZEK

17. Aby zdjąć obicie ze stelaża, zdjąć budkę. W tym celu wykonać w odwrotnej kolejności czynności opisane w punkcie 4. Aby zdjąć obicie z wózka, wysunąć boczne części osłony z 3 plastikowych sworzni z tyłu rurki uchwytywowej (Rys. 17) po obu stronach i wysunąć pas brzuszny i pas kroczy z otworów w oparciu i w siedzisku (Rys. 17A-17B).

18. Zdjąć osłonę materiałową ze sworzni pod siedziskiem (Rys. 18). Pamiętać, aby to samo zrobić również z drugiej strony. Na koniec odpiąć pas pod siedziskiem (Rys. 18A). Teraz obicie siedziska jest zdjęte ze stelaża i można je odpiąć od podnóżka (Rys. 18B). Aby zakończyć zdejmowanie obicia z oparcia, wsunąć do środka plastikowy element widoczny po bokach i pociągnąć tkaninę do góry (Rys. 18C). Trzeba to zrobić po obu stronach oparcia.

Aby ponownie założyć obicie na wózek, powtórzyc opisane wcześniej czynności w odwrotnej kolejności pamiętając przy tym, aby po zakończeniu zakładania dokładnie naciągnąć pas pod siedziskiem (Rys. 18A).

SKŁADANIE WÓZKA

OSTRZEŻENIE: Wykonując tę czynność upewnić się, że dziecko lub inne dzieci znajdują się w odpowiedniej odległości.

OSTRZEŻENIE: Upewnić się, czy w trakcie wykonywania tej czynności ruchome elementy wózka nie stykają się z częściami ciała dziecka.

Przed przystąpieniem do składania należy upewnić się, czy koszyk jest pusty i czy budka jest zamknięta.



19. Aby złożyć wózek, przestawić przełącznik A w lewo i równocześnie nacisnąć przycisk B (rys.19).

Obrócić pokrętło do przodu, tak aby wyrównać je z boczną rurką (Rys. 19A), chwycić boczne rurki stelaża wózka (Rys. 19B) i lekko je nacisnąć, a wtedy stelaż się złoży.

20. Aby zakończyć składanie, docisnąć stelaż do dołu, aż będzie słychać charakterystyczny dźwięk blokady (Rys. 20). Wózek po zamknięciu stoi sam (Rys. 20A) i można go łatwo przenieść dzięki wygodnemu pasowi transportowemu (Rys. 20B).

GWARANCJA

Produkt jest objęty gwarancją w zakresie wszystkich wad, które dotyczą niezgodności z umową w normalnych warunkach użytkowania odpowiadających wymaganiom przewidzianym w instrukcji użytkowania. Gwarancja nie będzie miała natomiast zastosowania w przypadku uszkodzeń powstałych w wyniku niewłaściwego użytkowania, zużycia lub przypadkowych zdarzeń. Odnośnie czasu trwania gwarancji obejmującej wady dotyczące niezgodności z umową należy odnieść się do przepisów prawa krajowego, jakie mają zastosowanie w kraju zakupu, jeśli dotyczy.

ΕΛ ΟΔΗΓΙΕΣ ΧΡΗΣΗΣ

ΣΗΜΑΝΤΙΚΗ ΕΙΔΟΠΟΙΗΣΗ ΣΗΜΑΝΤΙΚΟ – ΚΡΑΤΗΣΤΕ ΑΥΤΕΣ ΤΙΣ ΟΔΗΓΙΕΣ ΓΙΑ ΜΕΛΛΟΝΤΙΚΗ ΧΡΗΣΗ.

ΠΡΟΣΟΧΗ: ΠΡΙΝ ΤΗΝ ΧΡΗΣΗ ΑΦΑΙΡΕΣΤΕ ΚΑΙ ΠΕΤΑΞΤΕ ΤΥΧΟΝ ΠΛΑΣΤΙΚΕΣ ΣΑΚΟΥΛΕΣ ΚΑΙ ΟΛΑ ΤΑ ΣΤΟΙΧΕΙΑ ΣΥΣΚΕΥΑΣΙΑΣ ΤΟΥ ΠΡΟΪΟΝΤΟΣ Η ΚΡΑΤΗΣΤΕ ΤΑ ΜΑΚΡΙΑ ΑΠΟ ΤΑ ΠΑΙΔΙΑ.

ΠΡΟΕΙΔΟΠΟΙΗΣΕΙΣ

- **ΠΡΟΣΟΧΗ:** Μην αφήνετε ποτέ το παιδί χωρίς επίβλεψη.
- **ΠΡΟΣΟΧΗ:** Πριν χρησιμοποιήσετε το προϊόν, βεβαιωθείτε ότι όλοι οι μηχανισμοί ασφάλισής του έχουν συνδεθεί σωστά.
- **ΠΡΟΣΟΧΗ:** Για να αποφύγετε τυχόν τραυματισμούς, βεβαιωθείτε ότι το παιδί βρίσκεται σε απόσταση από το προϊόν κατά το άνοιγμα και κλείσιμο του.
- **ΠΡΟΣΟΧΗ:** Μην αφήνετε το παιδί σας να παίζει με αυτό το προϊόν.
- **ΠΡΟΣΟΧΗ:** Χρησιμοποιείτε πάντα τη ζώνη ασφαλείας.
- Η χρήση του διαχωριστικού και των ζωνών ασφαλείας είναι απαραίτητα για την ασφάλεια του παιδιού σας. Χρησιμοποιείτε πάντα τις ζώνες ασφαλείας ταυτόχρονα με το διαχωριστικό για τα ποδαράκια του παιδιού.
- **ΠΡΟΣΟΧΗ:** Το καροτσάκι δεν πρέπει να χρησιμοποιείται τρέχοντας ή κάνοντας πατίνια.
- Η χρήση του καροτσιού περιπάτου επιτρέπεται για παιδιά ηλικίας από 0 έως 36 μηνών και μέχρι 15 κιλά βάρους.

- Όταν το προϊόν το χρησιμοποιούν για παιδιά ηλικίας μέχρι 6 μηνών, η πλάτη θα πρέπει να είναι πάντα στην οριζόντια θέση.
- Ενεργοποιείτε πάντα τα φρένα κάθε φορά που ανεβάζετε ή κατεβάζετε το παιδί.
- Χρησιμοποιείτε το φρένο κάθε φορά που σταματάτε.
- Μην αφήνετε ποτέ το καροτσάκι σε μία επικλινή επιφάνεια, με το παιδί μέσα, ακόμα και όταν το φρένο είναι ενεργοποιημένο.
- Μην υπερφορτώνετε το καλάθι. Μέγιστο βάρος 3 κιλά.
- Κάθε βάρος κρεμασμένο είτε στις λαβές είτε στη πλάτη είτε στις πλευρές του καροτσιού, μπορεί να επηρεάσει την σταθερότητα του καροτσιού.
- Μην μεταφέρετε πάνω από ένα παιδί κάθε φορά.
- Μην εφαρμόζετε στο καρότσι περιπάτου εξαρτήματα, ανταλλακτικά ή στοιχεία που δεν προμηθεύονται ή εγκρίνονται από τον κατασκευαστή.
- Μην χρησιμοποιήσετε το προϊόν, αν ορισμένα τμήματα είναι σπασμένα, σχισμένα ή απουσιάζουν.
- Πριν τη συναρμολόγηση, βεβαιωθείτε ότι το προϊόν και όλα τα στοιχεία του, δεν παρουσιάζουν τυχόν ζημιές που οφείλονται στη μεταφορά. Στη περίπτωση αυτή, το προϊόν δεν πρέπει να χρησιμοποιηθεί και πρέπει να φυλαχτεί μακριά από τα παιδιά.
- Βεβαιωθείτε ότι κατά την διαδικασία ρύθμισης τα κινητά τμήματα του καροτσιού δεν έρχονται σε επαφή με το σώμα του παιδιού.
- Βεβαιωθείτε ότι όσοι χρησιμοποιούν το καρότσι περιπάτου γνωρίζουν ακριβώς τη λειτουργία του.



- Αυτό το προϊόν πρέπει να χρησιμοποιείται με την επίβλεψη ενός ενήλικα.
- Το προϊόν πρέπει να συναρμολογείται αποκλειστικά από έναν ενήλικα.
- Για να αποφύγετε τον κίνδυνο πνιγμού μη δίνετε στο παιδί ή μην τοποθετείτε κοντά του αντικείμενα με κορδόνια.
- Μη χρησιμοποιείτε το καρτσάκι σε σκάλες ή κυλιόμενες σκάλες: Μπορεί να χάσετε ξαφνικά τον έλεγχο.
- Προσέχετε όταν ανεβαίνετε ή κατεβαίνετε ένα σκαλοπάτι ή το πεζοδρόμιο.
- Αν αφήσετε το καρότσι περιπάτου εκτεθειμένο στον ήλιο για πολύ χρόνο, περιμένετε να κρυώσει πριν τοποθετήσετε το παιδί πάνω σε αυτό. Η παρατεταμένη έκθεση στον ήλιο μπορεί να προκαλέσει αλλαγές στο χρώμα των υφασμάτων και των υλικών.
- Αποφεύγετε την επαφή του καρτσίου με θαλασσινό νερό για να μην σκουριάσει.
- Μην χρησιμοποιείτε το καρτσάκι περιπάτου στην παραλία.
- Το καρτσάκι περιπάτου, όταν δεν χρησιμοποιείται, πρέπει να φυλάσσεται μακριά από τα παιδιά.

ΚΑΤΑΛΟΓΟΣ ΕΞΑΡΤΗΜΑΤΩΝ

Πριν συναρμολογήσετε το προϊόν, βεβαιωθείτε ότι έχετε όλα τα εξαρτήματα του συγκεκριμένου μοντέλου. Αν λείπει κάποιο κομμάτι, απευθυνθείτε στην Υπηρεσία Εξυπηρέτησης Πελατών Chicco. Για τη συναρμολόγηση του προϊόντος δεν απαιτείται κανένα εργαλείο. Για τη συναρμολόγηση του προϊόντος πρέπει να έχετε στη διάθεσή σας τα παρακάτω εξαρτήματα:

- Σκελετός
- 2 μπροστινοί τροχοί
- 2 πίσω τροχοί
- Κουκούλα για τον ήλιο
- Καλαθάκι
- Υφασμάτινη επένδυση
- Βάτες και διαχωριστικό ποδιών με επένδυση
- Αδιάβροχο κάλυμμα

ΣΥΜΒΟΥΛΕΣ ΓΙΑ ΤΟΝ ΚΑΘΑΡΙΣΜΟ ΚΑΙ ΤΗ ΣΥΝΤΗΡΗΣΗ

Αυτό το προϊόν χρειάζεται περιοδική συντήρηση.

Οι εργασίες καθαρισμού και συντήρησης πρέπει να πραγματοποιούνται από ενήλικα.

ΚΑΘΑΡΙΣΜΟΣ

Η επένδυση του καρτσίου αφαιρείται (δείτε την παρ. **ΤΟΠΟΘΕΤΗΣΗ ΚΑΙ ΑΦΑΙΡΕΣΗ ΚΑΛΥΜΜΑΤΟΣ ΤΟΥ ΚΑΡΤΣΙΟΥ**).

Να καθαρίζετε τα υφασμάτινα μέρη με ένα υγρό σφουγγάρι και ουδέτερο σαπούνι.

Καθαρίζετε κατά διαστήματα τα πλαστικά τμήματα με ένα υγρό πανάκι.

Στεγνώνετε τα μεταλλικά τμήματα, μετά από τυχόν επαφή με νερό, για να αποφύγετε τη δημιουργία σκουριάς.

Στη συνέχεια αναγράφονται τα σύμβολα για το πλύσιμο με τη σχετική επεξήγηση:



Πλένετε στο χέρι με κρύο νερό



Μην χρησιμοποιείτε χλωρίνη



Μην στεγνώνετε στο στεγνωτήρα



Μην το σιδερώνετε



Μην κάνετε στεγνό καθαρίσμα

ΣΥΝΤΗΡΗΣΗ

Λιπαίνετε τα κινητά τμήματα, σε περίπτωση ανάγκης με ξηρό λάδι σιλικόνης.

Ελέγχετε τακτικά την κατάσταση φθοράς των τροχών και κρατήστε τους καθαρούς από σκόνη και άμμο. Βεβαιωθείτε ότι όλα τα πλαστικά τμήματα κατά μήκος των μεταλλικών σωλήνων δεν παρουσιάζουν ίχνη σκόνης, βρωμιάς ή άμμου για να αποφύγετε την τριβή που μπορεί να επηρεάσει τη σωστή λειτουργία του καρτσίου.

Φυλάξτε το καρτσάκι περιπάτου σε στεγνό χώρο.

ΓΕΝΙΚΕΣ ΟΔΗΓΙΕΣ

ΠΡΩΤΟ ΑΝΟΙΓΜΑ ΚΑΙ ΣΥΝΑΡΜΟΛΟΓΗΣΗ ΚΑΡΤΣΙΟΥ ΠΕΡΙΠΑΤΟΥ

1. Για να ανοίξετε το καρτσάκι περιπάτου τραβήξτε το μοχλό απεμπλοκής που υπάρχει στο πλάι (Εικ. 1), περιστρέψτε το χερούλι και σηκώστε το έως ότου ανοίξει εντελώς το πλαίσιο (Εικ. 1Α), βεβαιωθείτε ότι τα μπροστινά ποδαρτάκια είναι μπλοκαρισμένα και βεβαιωθείτε ότι η χειρολαβή είναι εντελώς ανοιχτή και συνδεδεμένη (Εικ. 1Β).

ΠΡΟΣΟΧΗ: Πριν χρησιμοποιήσετε το καρότσι, βεβαιωθείτε ότι έχει ασφαλίσει στην ανοιχτή θέση και βεβαιωθείτε ότι ο μηχανισμός έχει ασφαλίσει σωστά.

ΤΟΠΟΘΕΤΗΣΗ ΤΩΝ ΜΠΡΟΣΤΙΝΩΝ ΚΑΙ ΠΙΣΩ ΤΡΟΧΩΝ

2. Στη συνέχεια τοποθετήστε την μπροστινή ρόδα εισάγοντας το σωλήνα του μπροστινού ποδιού στην αντίστοιχη τρύπα μέχρι να ακούσετε το κλικ ασφάλισης (Εικ. 2). Ακολουθήστε την ίδια διαδικασία για να συναρμολογήσετε και την άλλη μπροστινή ρόδα.

3. Για να συναρμολογήσετε τις πίσω ρόδες, τοποθετήστε τον άξονα της ρόδας στην τρύπα του πίσω σωλήνα όπως φαίνεται στην εικ. 3. Ακολουθήστε την ίδια διαδικασία για να βάλετε και την άλλη ρόδα.

ΠΡΟΣΟΧΗ: Πριν χρησιμοποιείτε το καρότσι, βεβαιωθείτε



ότι οι ρόδες έχουν στερεωθεί καλά στο σκελετό, τραβώντας δυνατά.

ΚΟΥΚΟΥΛΑ ΓΙΑ ΤΟΝ ΗΛΙΟ

4. Για να στερεώσετε την κουκούλα στο πλαίσιο του καρτσιού, τοποθετήστε τη μεταλλική βέργα μέσα στην τρύπα κάτω από τη λαβή (Εικ. 4), στερεώστε την ελαστική σχισμή ρύθμισης στην ειδική έδρα (Εικ. 4Α) και εισαγάγετε την άρθρωση της κουκούλας στην ειδική έδρα σύροντας μέχρι τέρμα (Εικ. 4Β). Ολοκληρώστε στερεώνοντας το λάστιχο στον κάτω πείρο που υπάρχει στην πίσω πλευρά του σωλήνα λαβής (Εικ. 4C). Το πίσω κομμάτι του υφάσματος της κουκούλας μπορεί να συνδεθεί στην πλάτη με τα βέλκρο που υπάρχουν εκεί (Εικ. 4D)

ΠΡΟΣΟΧΗ: Η κουκούλα πρέπει να στερεωθεί και στις δύο πλευρές του καρτσιού περιπάτου.

Βεβαιωθείτε ότι η κουκούλα έχει μπλοκάρει σωστά.

5. Για να ρυθμίσετε την κουκούλα, τραβήξτε ή/και σπρώξτε την από το κέντρο (Εικ. 5). Για να αφαιρέσετε την κουκούλα από το πλαίσιο επαναλάβετε τις περιγραφόμενες ενέργειες στο σημείο 4 με αντίστροφη σειρά.

ΠΡΟΣΟΧΗ: Όταν δεν το χρησιμοποιείτε, φυλάσσετε την κουκούλα μακριά από τα παιδιά

ΧΡΗΣΗ ΤΩΝ ΖΩΝΩΝ ΑΣΦΑΛΕΙΑΣ

Το καρτσάκι διαθέτει ζώνες ασφαλείας πέντε σημείων που αποτελούνται από δύο λωρίδες για τους ώμους, δύο σχισμές ρύθμισης, μία ζώνη για τη μέση και ένα διαχωριστικό για τα πόδια με αγκράφα.

6. **ΠΡΟΣΟΧΗ:** Όταν χρησιμοποιείτε το καρτσάκι για παιδιά ηλικίας έως 6 μηνών, πρέπει απαραίτητα να χρησιμοποιείτε τις βάτες αφού πρώτα τις περάσετε από τις σχισμές ρύθμισης (Εικ. 6). Αφού βάλετε το παιδί στο καρτσάκι, δέστε τις ζώνες ασφαλείας αφού περάσετε τα δύο δίχλα στη θηλιά της επωμίδας και στη συνέχεια κουμπώστε τα στην πόρπη (Εικ. 6Α). Ρυθμίστε το ύψος των ζωνών έτσι ώστε να εφαρμόζουν στους ώμους και στο σώμα του παιδιού.

7. Για να ξεκουμπώσετε τη ζώνη για τη μέση, πατήστε και τραβήξτε τις πλαινές φουρκέτες (Εικ. 7-7Α).

ΠΡΟΣΟΧΗ: Χρησιμοποιείτε πάντα τα συστήματα συγκράτησης. Για την ασφάλεια του παιδιού σας, να χρησιμοποιείτε και τα πέντε σημεία αγκύρωσης των ζωνών ασφαλείας.

Βεβαιωθείτε ότι συναρμολογήσατε σωστά τις ζώνες μέσης (π.χ. μετά από πλύσιμο) και το διαχωριστικό ποδιών, αφού τα περάσετε από τις σχισμές ρύθμισης που υπάρχουν στην πλάτη και στο κάθισμα. Οι ζώνες πρέπει να ρυθμιστούν ξανά.

ΡΥΘΜΙΣΗ ΤΗΣ ΠΛΑΤΗΣ

Η πλάτη ρυθμίζεται σε 4 θέσεις.

8. Για να δώσετε κλίση στην πλάτη σηκώστε προς τα επάνω το χερούλι ρύθμισης που υπάρχει πίσω από την πλάτη (Εικ. 8).

9. Για να σηκώσετε την πλάτη αρκεί να την ανυψώσετε μέχρι τη θέση που θέλετε (Εικ. 9).

ΠΡΟΣΟΧΗ: Με το βάρος του παιδιού οι ενέργειες αυτές μπορεί να είναι δυσκολότερες.

ΟΠΣΘΙΑ ΦΡΕΝΑ

Οι πίσω τροχοί διαθέτουν διπλά φρένα που σας επιτρέπουν να ενεργήσετε ταυτόχρονα και στους δύο πίσω τροχούς πιέζοντας μόνο ένα πεντάλ.

10. Για να βγάλετε το φρένο στο καρτσάκι, πατήστε προς τα

κάτω το πεντάλ που υπάρχει στο κέντρο του άξονα των πίσω τροχών (Εικ. 10).

11. Για να απασφαλίσετε το σύστημα φρένων, σπρώξτε προς τα επάνω το πεντάλ που υπάρχει στο κέντρο του άξονα των πίσω τροχών (Εικ. 11).

ΕΜΠΡΟΣΘΙΟΙ ΠΕΡΙΣΤΡΕΦΟΜΕΝΟΙ ΤΡΟΧΟΙ

12. Για να περιστρέφονται ελεύθερα οι μπροστινοί τροχοί, κατεβάστε τον μοχλό που βρίσκεται μεταξύ των δύο τροχών (Εικ. 12).

13. Για να μπλοκάρετε τους τροχούς επαναφέρετε τον μοχλό στην άνω θέση (Εικ. 13).

ΠΡΟΣΟΧΗ: Και οι δύο ρόδες πρέπει να είναι πάντα ταυτόχρονα μπλοκαρισμένες ή ελεύθερες.

ΠΡΟΣΟΧΗ: Οι περιστρεφόμενοι τροχοί εξασφαλίζουν ευκολία χειρισμού για το καρτσάκι περιπάτου. Σε ανώμαλο έδαφος συνιστάται η χρήση των μπλοκαρισμένων τροχών, για ευκολότερη μετακίνηση (χαλίκι, χωματόδρομος, κλπ.).

ΡΥΘΜΙΣΗ ΤΟΥ ΣΤΗΡΙΓΜΑΤΟΣ ΤΩΝ ΠΟΔΙΩΝ

Για μεγαλύτερη άνεση του παιδιού, το στήριγμα ποδιών του καρτσιού μπορεί να ρυθμιστεί σε 2 θέσεις.

14. Για να ρυθμίσετε το στήριγμα ποδιών στην επιθυμητή θέση, πατήστε ταυτόχρονα τους δύο πλαινούς μοχλούς (Εικ. 14). Για να σηκώσετε από την πιο χαμηλή θέση το στήριγμα ποδιών, αρκεί να το σπρώξετε προς τα επάνω.

ΚΑΛΑΘΑΚΙ ΓΙΑ ΜΙΚΡΟΑΝΤΙΚΕΙΜΕΝΑ

Το καλάθακι μικροαντικειμένων είναι ήδη τοποθετημένο.

15. Αν είναι απαραίτητο να αφαιρεθεί, αποσυνδέστε τα ξέλι αυτάματα κουμπιά στα πλαινά του καλάθιού (3 σε κάθε πλευρά) και βγάλτε τις ταινίες από τις σχισμές του παιδιού (Εικ. 15).

ΑΔΙΑΒΡΟΧΟ ΚΑΛΥΜΜΑ

16. Για να εφαρμόσετε το αδιάβροχο κάλυμμα, ανοίξτε εντελώς την κουκούλα, περάστε τα βέλκρο γύρω από τους σωλήνες του καρτσιού περιπάτου στις θέσεις που υποδεικνύονται στην εικόνα 16. Επαναλάβετε τη διαδικασία και στην άλλη πλευρά.

Στο τέλος της χρήσης, αν έχει βραχεί, αφήστε το κάλυμμα να στεγνώσει σε ανοιχτό χώρο.

ΠΡΟΣΟΧΗ: Η αδιάβροχη τέντα δεν μπορεί να χρησιμοποιηθεί εάν το καρτσάκι δε διαθέτει κουκούλα γιατί μπορεί να προκαλέσει ασφυξία στο παιδί.

ΠΡΟΣΟΧΗ: Όταν το αδιάβροχο κάλυμμα είναι τοποθετημένο στο καρτσάκι περιπάτου, μην το αφήνετε ποτέ εκτεθειμένο στον ήλιο με το παιδί μέσα, γιατί υπάρχει κίνδυνος υπερθέρμανσης.

ΑΦΑΙΡΕΣΗ ΚΑΙ ΤΟΠΟΘΕΤΗΣΗ ΤΗΣ ΕΠΕΝΔΥΣΗΣ ΤΟΥ ΚΑΡΤΣΙΟΥ ΠΕΡΙΠΑΤΟΥ

17. Για να αφαιρέσετε την επένδυση από το πλαίσιο, βγάλτε την κουκούλα εφαρμόζοντας με αντίστροφη σειρά τις ενέργειες που περιγράφονται στο σημείο 4. Για να αφαιρέσετε το υφάσμα από το καρεκλάκι περιπάτου, βγάλτε τα πλαινά υφάσματα από τους 3 πλαστικούς πείρους που είναι τοποθετημένοι στον πίσω σωλήνα της λαβής (Εικ. 17) και στις δύο πλευρές και βγάλτε τη ζώνη μέσης και το διαχωριστικό ποδιών από τις ειδικές σχισμές ρύθμισης που υπάρχουν στην πλάτη και στο κάθισμα (Εικ. 17Α-17Β).

18. Βγάλτε τα πλαινά υφάσματα από τον πείρο που υπάρχει

κάτω από το κάθισμα (Εικ. 18) φροντίζοντας να κάνετε το ίδιο και από την άλλη πλευρά και ολοκληρώστε ελευθερώνοντας τον ιμάντα που υπάρχει κάτω από το κάθισμα (Εικ. 18Α). Στο σημείο αυτό το κάθισμα είναι ελεύθερο από το πλαίσιο και μπορεί να αφαιρεθεί από το στήριγμα ποδιών (Εικ. 18Β). Για να ολοκληρωθεί η αφαίρεση της επένδυσης της πλάτης σύρετε προς τα μέσα το πλαστικό εξάρτημα που βρίσκεται στα πλαϊνά και τραβήξτε το ύφασμα προς τα επάνω (Εικ. 18C). Η ενέργεια αυτή πρέπει να γίνει και στις δύο πλευρές της πλάτης.

Για να τοποθετήσετε ξανά την επένδυση στο καρότσι περιπάτου, επαναλάβετε τις πιο πάνω περιγραφόμενες ενέργειες με αντίστροφη σειρά και μην ξεχάσετε, όταν ολοκληρωθεί η τοποθέτηση της επένδυσης, να τεντώσετε προσεκτικά τον ιμάντα που υπάρχει κάτω από το κάθισμα (Εικ. 18Α).

ΚΛΕΙΣΙΜΟ ΤΟΥ ΚΑΡΟΤΣΙΟΥ

ΠΡΟΣΟΧΗ: Όταν ανοίγετε το καρότσι, βεβαιωθείτε ότι το παιδί σας ή τυχόν άλλα παιδιά βρίσκονται σε ασφαλή απόσταση.

ΠΡΟΣΟΧΗ: Βεβαιωθείτε ότι εκείνη τη στιγμή τα κινητά τμήματα του καροτσιού δεν έρχονται σε επαφή με το σώμα του παιδιού.

Πριν το κλείσιμο βεβαιωθείτε ότι το καλάθι για τα μικροαντικείμενα είναι άδειο και η κουκούλα κλειστή.

19. Για να κλείσετε το καροτσάκι περιπάτου, πιέστε τον δρομέα Α προς τα αριστερά και πιέστε ταυτόχρονα το πλήκτρο Β, (Εικ. 19).

Περιστρέψτε τη λαβή και ευθυγραμμίστε το με τον πλαϊνό σωλήνα (19Α), πιάστε τους πλαϊνούς σωλήνες του καροτσιού (Εικ. 19Β) και με μια ελαφριά πίεση ανάμεσά τους το πλαίσιο θα αρχίσει να μαζεύεται.

20. Για να ολοκληρώσετε το κλείσιμο, πιέστε προς τα κάτω έως ότου ακούσετε το χαρακτηριστικό κλικ που επιβεβαιώνει το μπλοκάρισμα (Εικ. 20).

Το καροτσάκι περιπάτου, όταν κλείσει, στέκεται όρθιο μόνο του (Εικ. 20Α) και μπορεί εύκολα να μεταφερθεί χάρη στον βολικό ιμάντα μεταφοράς (Εικ. 20Β).

ΕΓΓΥΗΣΗ

Το προϊόν είναι εγγυημένο για κάθε παράλειψη συμμόρφωσης υπό κανονικές συνθήκες χρήσης όπως προβλέπεται από τις οδηγίες χρήσης. Συνεπώς, η εγγύηση δεν θα ισχύει, αν οι ζημιές οφείλονται σε ακατάλληλη χρήση, φθορά ή τυχαία γεγονότα. Για τη διάρκεια της εγγύησης σχετικά με παραλείψεις συμμόρφωσης, ανατρέξτε στις ειδικές διατάξεις των εθνικών κανονισμών που ισχύουν στη χώρα αγοράς, εφόσον προβλέπονται.

ÖNEMLİ UYARI
ÖNEMLİ – BU TALİMATLARI İLERİDE
BAŞVURMAK ÜZERE SAKLAYINIZ.

UYARI: KULLANMAYA BAŞLAMADAN ÖNCE ÜRÜNÜN TÜM PLASTİK POŞETLERİ VE AMBALAJ MALZEMELERİNİ ÇIKARIP ATINIZ VE BUNLARI ÇOCUKLARIN ULAŞAMAYACAKLARI YERLERDE SAKLAYINIZ.

UYARILAR

- **UYARI:** Çocuğunuzu asla gözetimsiz bırakmayınız.
- **UYARI:** Kullanımdan önce tüm kilitleme cihazlarının bağlandığından emin olunuz.
- **UYARI:** Yaralanmalardan kaçınmak için, bu ürünü açarken ve katlarken çocuğunuzun yakında olmadığından emin olunuz.
- **UYARI:** Çocuğunuzun bu ürünle oynamasına izin vermeyiniz.
- **UYARI:** Daima emniyet kemerlerini kullanınız.
- Çocuğunuzun emniyetini garantilemek için, bacak arası kayışının ve emniyet kemerinin kullanılması gereklidir. Emniyet kemerini daima bacak arası kemeri ile birlikte kullanınız.
- **UYARI:** Bu ürün koşmak veya paten kaymak için uygun değildir.
- Puset kullanımı; 0 ila 36 ay yaşındaki ve ağırlığı 15 kg'a kadar olan çocuklar için tasarlanmıştır.
- Doğumdan 6 aya kadar olan çocuklar için, sırt desteğinin tamamen yatırılmış konumda kullanılması tavsiye edilir.

- Çocuğu koyarken ve alırken, park etme cihazı daima etkinleştirilmiş olmalıdır.
- Puset durdurulduğunda daima frenleri kullanınız.
- Frenler etkin olsa dahi, içerisinde çocuk varken puseti asla eğimli yüzeylerde bırakmayınız.
- Eşya saklama sepetine aşırı ağırlık yüklemeyiniz. Maksimum ağırlık 3 kg'dır.
- Tutma sapına ve/veya sırt desteğine ve/veya pusetin yan taraflarına yerleştirilen tüm ilave yükler, pusetin dengesini etkileyecektir.
- Aynı anda birden fazla çocuk taşımayınız.
- Üretici / distribütör tarafından verilmemiş veya onaylanmamış aksesuarları, değiştirme parçalarını veya herhangi bir bileşeni kullanmayınız.
- Bir parçanın kopuk, bozuk veya eksik olması durumunda ürünü kullanmayınız.
- Montajdan önce, ürünün ve ürünü oluşturan parçaların taşıma sırasında hasar görmemiş olduklarını kontrol ediniz. Aksi halde, kullanmayınız ve çocukların erişiminden uzak tutunuz.
- Bu işlemler sırasında pusetin hareketli kısımlarının çocuğunuzun vücuduna değmemesine dikkat ediniz.
- Puseti kullanan kişinin, pusetin en güvenli şekilde nasıl kullanıldığını bildiğinden emin olunuz.
- Bu ürün sadece bir yetişkin tarafından kullanılmalıdır.
- Ürün bir yetişkin tarafından monte edilmelidir.
- Her türlü boğulma riskinden kaçınmak için, kordonlu veya ipli cisimleri kesin-

likle çocuklara vermeyiniz veya onların erişebileceği yerlerde bırakmayınız.

- Puseti kesinlikle merdiven veya yürüyen merdivenlerde kullanmayınız: aniden kontrolünü kaybedebilirsiniz.
- Basamak veya kaldırımdan inip çıkarken dikkat ediniz.
- Puset uzun süre güneş ışığında bırakılmış ise, çocuğu pusete yerleştirmeden önce soğumasını bekleyiniz. Uzun süre doğrudan güneş ışığına maruz kalması, malzeme ve kumaş renginin solmasına neden olabilir.
- Pusetin tuzlu suyla temas etmesini engelleyiniz. Pas oluşumuna neden olabilir.
- Puseti plajda kullanmayınız.
- Puset kullanılmadığında, çocukların erişemeyeceği yerlerde tutulmalıdır.

BİLEŞENLERİN LİSTESİ

Ürünün montajını yapmadan önce bu modele ait bileşenlerin eksiksiz olduğunu kontrol ediniz. Herhangi bir parça eksik ise, Chicco Müşteri Hizmetleri ile irtibata geçiniz. Bu ürünü monte etmek için hiçbir alete gerek yoktur. Ürünün montajı için aşağıdaki parçalar gerekmektedir:

- Kasa
- 2 adet Ön tekerlek
- 2 adet Arka tekerlek
- Güneş tentesi
- Eşya Taşıma Sepeti
- Kumaş kılıf
- Dolgulu omuz kemerleri ve bacak arası kemeri.
- Yağmurluk

TEMİZLEME VE BAKIMA İLİŞKİN İPUÇLARI

Bu ürün, düzenli bakım gerektirir. Temizlik ve bakım işlemleri yalnızca bir yetişkin tarafından yapılmalıdır.

TEMİZLİK

Puset kılıfı sökülebilmektedir (lütfen **Puset KILIFININ TAKILMASI VE SÖKÜLMESİ** bölümüne bakınız). Kumaş kısımları nemli bir sünger ve doğal sabun kullanarak temizleyiniz.

Plastik kısımları yumuşak, nemli bir bezle düzenli olarak siliniz. Katlanabilir yatağın suyla temas etmesi halinde, pas oluşumunu önlemek için metal kısımları daima kurulaştırınız. Yıkama sembolleri ve anlamları aşağıdadır:

 Soğuk suda elde yıkayınız

 Çamaşır suyu kullanmayınız

 Makinede kurutmayınız

 Ütölemeyiniz

 Kuru temizlemeye vermeyiniz

BAKIM

Yalnızca gerektiğinde, hareketli kısımları az miktarda silikon bazlı yağlayıcı uygulayarak yağlayınız.

Tekerleklerin aşınma durumunu düzenli olarak kontrol ediniz, toz ve kumdan temizleyiniz. Pusetin doğru bir şekilde çalışmasını engelleyebilecek sürtünmelerden kaçınmak için, hareket eden tüm plastik kısımlar ile metal çerçevenin toz, kir ve kumdan temizlenmiş olmasına dikkat ediniz.

Puseti kuru bir yerde saklayınız.

GENEL BİLGİLER

Pusetin İlk Açılışı ve Montajı

1. Puseti açmak için, yandaki serbest bırakma kolunu çekiniz (Şek. 1), tutma sapını döndürünüz ve çerçeve tam açılıncaya kadar kaldırınız (Şek. 1A); ön ayakların kilitlendiğinden ve tutma sapının tam açılıp kenetlendiğinden emin olunuz (Şek. 1B).

UYARI: Kullanmadan önce, mekanizmanın gerçekten kilitlenmiş olduğunu kontrol ederek, pusetin açık konumda kilitli olduğundan emin olunuz.

Ön ve Arka Tekerleklerin Montajı

2. Ön bacak borusunu, kilitlendiği anlamına gelen bir tık sesi duyuncaya kadar, ilgili deliğe geçirerek ön tekerleği monte ediniz (Şek. 2). Aynı işlemi diğer ön tekerlek için de tekrarlayınız.
3. Arka tekerlekleri monte etmek için, tekerleğin pimini şekil 3'te gösterildiği gibi arka aks borusuna geçiriniz. Aynı işlemi diğer tekerlek için de tekrarlayınız.

UYARI: Puseti kullanmadan önce tekerleklerin yapıya iyice sabitlenmiş olduklarını, sıkıca çekerek kontrol ediniz.

Tente

4. Tenteyi pusetin çerçevesine monte etmek için, tutma sapının altında bulunan deliğe metal çubuğu geçiriniz (Şek. 4), elastik deliği özel yuvaya monte ediniz (Şek. 4A) ve tente mafsalları mümkün olduğu kadar içeri kaydırarak özel deliğe geçiriniz (Şek. 4B). İşlemi tamamlamak için, tutma sapı borusunun arka tarafında bulunan alt pime elastik bandı monte ediniz (Şek. 4C). Tentenin arka kumaş kısmı, temin edilen cırt cırtlı yastıklar ile sırt desteğine asılabilir (Şek. 4D).

UYARI: Tente, pusetin her iki tarafında da sabitlenmelidir. Tentenin düzgün bir şekilde yerine oturduğundan emin olunuz.

5. Tenteyi ayarlamak için ortasından itiniz ve/veya çekiniz (Şek. 5). Tenteyi çerçeveden çıkarmak için, madde 4'te gösterilen prosedürü ters sırayla gerçekleştiriniz.

UYARI: Kullanılmadığı zamanlarda, tenteyi çocukların erişiminden uzak tutunuz

Emniyet Kemeri Nasıl Kullanılır

Bu puset; iki omuz kemeri, iki ayarlama deliği, bir bel kemeri ve tokalı bir bacak arası kemerinden oluşan, beş noktadan

bağlanan bir emniyet kemerine sahiptir.

6. **UYARI:** Doğumdan yakl. 6 aya kadar olan çocuklarda kullanmak için, omuz kemerlerini öncelikle iki adet yatay ayarlama deliğinden geçirerek kullanınız, bel kemerleri dikey deliklere geçirilmelidir (Şek. 6). Çocuğu pusete yerleştirdikten sonra, öncelikle iki çatalı omuz kemerlerinin yuvasından geçirerek ve daha sonra bacak arası kemeri tokasına sokarak kemerleri bağlayınız (Şek. 6A); Çocuğun omuzlarına ve vücuduna düzgünce uymasını sağlayarak, kemerlerin uzunluğunu ayarlayınız.
7. Bel kemerini açmak için, yan çatalara basıp çekiniz (Şek. 7-7A).

UYARI: Daima kavrama ve bağlama sistemlerini kullanınız. Çocuğunuzun güvenliği için emniyet kemerlerinin 5 bağlama noktasının tümünü kullanınız. Bel kemerlerini (örneğin, yıkamadan sonra) ve bacak arası kemerini, sırt desteği üzerinde ve koltuk üzerinde bulunan deliklerden geçirerek tekrar doğru şekilde monte ettiğinizden emin olunuz. Emniyet kemeri yeniden ayarlanmalıdır.

SIRT DESTEĞİ NASIL AYARLANIR

- Sırt desteği 4 pozisyonda ayarlanabilir.
8. Sırt desteğini alçaltmak için, sırt desteğinin arkasındaki ayarlama tutacağı kaldırınız (Şek. 8).
9. Sırt desteğini yükseltmek için, istediğiniz konuma kaldırmanız yeterlidir (Şek. 9).
- UYARI:** Çocuğun ağırlığı ile bu işlemler zorlaşabilir.

ARKA FRENLER

- Arka tekerlekler, yalnızca tek bir pedal kullanılarak aynı anda her iki arka tekerleğe uygulanabilen bağlantılı frenlere sahiptir.
10. Pusetin frenlerini çalıştırmak için, arka tekerleklerin aksının ortasında bulunan pedala aşağı bastırınız (Şek. 10).
11. Frenleri serbest bırakmak için, arka tekerleklerin aksının ortasında bulunan pedala yukarı itiniz (Şek. 11).

DÖNEBİLEN ÖN TEKERLEKLER

12. Tekerleklerin dönmelerini sağlamak için, iki tekerlek arasında bulunan kolu kaldırınız (Şek. 12).
13. Tekerlekleri kilitlemek için, kolu kaldırınız (Şek. 13).
- UYARI:** Her iki tekerlek de daima, aynı anda kilitli veya kilidi açılmış halde olmalıdır.
- UYARI:** Dönebilen tekerlekler pusetin kullanımını kolaylaştırmaktadır; Düz olmayan yüzeylerde (çakıl, toprak yollar, vb.) daha iyi bir denge sağlamak için tekerlekleri sabit konumda kullanmanız tavsiye edilir

AYAK UCU NASIL AYARLANIR

- Çocuğunuzun daha fazla konforu için, pusetin ayak ucu 2 konuma ayarlanabilmektedir.
14. Ayak ucunu istediğiniz konuma ayarlamak için, iki adet yan kolu aynı anda kullanınız (Şek. 14). Ayak ucunu alçak konumdan yüksek konuma getirmek için, yalnızca yukarı çekiniz.

ÇOK AMAÇLI EŞYA TAŞIMA SEPETİ

- Eşya taşıma sepeti önceden monte edilmiştir.
15. Çıkarmak için, sepetin yanlarında bulunan altı adet basma düğmesini (her bir yanda 3 adet) serbest bırakınız ve bantları çerçevede bulunan deliklerden çıkarınız (Şek. 15).

YAĞMURLUK

16. Yağmurluğu monte etmek için, tenteyi tamamen açınız, 47

cırt cırtı şekil 16'da gösterilen konumlarda pusete borularının çevresine sarınız; bu işlemi diğer tarafta tekrarlayınız.

Yağmurluğu kullandıktan sonra, ıslak ise düzgünce kurmasını sağlayınız.

UYARI: Boğulmaya neden olabileceğinden, yağmurluk; tentesiz pusete üzerinde kullanılamaz.

UYARI: Tam örten yağmurluk pusete takılı ise; puseti, içinde çocuk varken kesinlikle doğrudan güneş ışığına maruz bırakmayınız çünkü sıcaklık önemli ölçüde artacaktır.

PUSET KILIFININ MONTAJI VE SÖKÜLMESİ

17. Tenteyi çerçeveden çıkarmak için, madde 4'te gösterilen prosedürü ters sırayla gerçekleştirerek tenteyi sökünüz. Pusetin kumaş kısmını çıkarmak için, yan klapeyi her iki tarafta tutma sapı borusunun arka tarafında bulunan 3 adet plastik pimden çıkarınız (Şek. 17), daha sonra iki adet bel kemerini ve bacak arası kemerini sırt desteği üzerinde ve koltuk üzerinde bulunan özel deliklerden çıkarınız (Şek. 17A-17B).
18. Kumaş klapeyi koltuğun altında bulunan pimden kurtarınız (Şek. 18) ve aynı işlemi diğer tarafta da yaptığınızdan emin olunuz, daha sonra koltuğun altında bulunan kemeri çözerek işlemi tamamlayınız (Şek. 18A). Bu noktada, kumaş kısım çerçeveden kurtulur ve ayak ucundan çekilerek çıkarılabilir (Şek. 18B). Sırt desteğinin kumaş kısmını sökme işlemini tamamlamak için, yanlarda bulunan plastik bileşeni içeri kaydırırken kumaş kısmı yukarı çekiniz (Şek. 18C). İşlem, sırt desteğinin her iki tarafında gerçekleştirilmelidir.

Kumaş kısmı pusete tekrar monte etmek için, yukarıdaki prosedürü ters sırayla tekrarlarken prosedürün sonunda koltuğun altında bulunan kemeri (Şek. 18A) tekrar gerdığınızden emin olunuz.

PUSETİN KATLANMASI

- UYARI:** Puseti açarken, çocuğunuzun veya diğer çocukların güvenli bir mesafede olmasına dikkat ediniz.
- UYARI:** Bu işlemler esnasında pusetin hareketli kısımlarının çocuğunuza temas etmemesine dikkat ediniz puseti kapatmadan önce, eşya taşıma sepetinin boş olduğundan ve tentenin kapalı olduğundan emin olunuz.
19. Puseti kapatmak için, A anahtarını sola itiniz ve aynı anda B düğmesine basınız (Şek. 19).
- Tutma sapını yan boru (19A) ile hizalanıncaya kadar ileri çeviriniz, pusetin yan borularını kavrayınız (Şek. 19B) ve üzerlerine hafifçe bastırarak yapıyı katlayınız.
20. Kapatma işlemini tamamlamak için, bağlanıp sabitlendiğini teyit eden bir tık sesi duyuncaya kadar aşağı doğru bastırınız (Şek. 20).
- Pusete kapatıldıktan sonra kendi başına ayakta durur (Şek. 20A) ve kullanışlı taşıma askısı ile puseti kolayca yanınızda taşıyabilirsiniz (Şek. 20B).

GARANTİ

Ürün, kullanım talimatlarında belirtilen normal kullanım koşulları altında uygunluğa ilişkin tüm kusurlara karşı garanti edilmiştir. Bu nedenle garanti, hatalı kullanım, aşınma veya kazara meydana gelen olaylardan kaynaklanan hasarlar durumunda geçerli değildir. Uygunluğa ilişkin kusurlara dair garantinin süresi için, mevcut olan durumlarda lütfen satın alınan ülkede geçerli ulusal kanunların özel hükümlerine bakınız.

BG РЪКОВОДСТВО ЗА УПОТРЕБА

ВАЖНА ИНФОРМАЦИЯ **ВАЖНО – ЗАПАЗЕТЕ НАСТОЯЩОТО РЪКОВОДСТВО ЗА БЪДЕЩА СПРАВКА.**

ВНИМАНИЕ: ПРЕДИ УПОТРЕБАТА ОТСТРАНЕТЕ ВСИЧКИ НАЙЛОНОВИ ТОРБИЧКИ И ОПАКОВЪЧНИ МАТЕРИАЛИ ОТ ПРОДУКТА И ГИ СЪХРАНЯВАЙТЕ НА НЕДОСТЪПНО ЗА ДЕЦА МЯСТО.

ПРЕДУПРЕЖДЕНИЯ

- **ВНИМАНИЕ:** Никога не оставяйте детето си без надзор.
- **ВНИМАНИЕ:** Преди употреба се уверете, че всички застопоряващи механизми са правилно монтирани.
- **ВНИМАНИЕ:** За да се избегне нараняване по време на сгъването и разгъването на продукта, се уверете, че детето е на безопасно разстояние.
- **ВНИМАНИЕ:** Не позволявайте на детето си да играе с този продукт.
- **ВНИМАНИЕ:** Винаги използвайте предпазния колан.
- Използването на ремъка за чатала и на предпазните колани е от съществено значение, за да се гарантира безопасността на детето. Използвайте винаги предпазните колани едновременно с ремъка за чатала.
- **ВНИМАНИЕ:** Този продукт не е предназначен за бягане или пързаляне.
- Употребата на количката е пред-

видена за деца на възраст между 0 и 36 месеца и с максимално тегло 15 kg.

- За новородени и бебета до около 6-месечна възраст облегалката трябва да се използва в напълно легнало положение.
- Спирачното устройство трябва да бъде винаги задействано, когато настанявате или изваждате детето.
- Използвайте спирачното устройство винаги, когато спирате.
- Не оставяйте никога количката на стръмни места, когато детето е седнало в нея, дори и спирачките да са задействани.
- Не претоварвайте багажната кошница. Максимално допустимо тегло 3 kg.
- Всеки товар, закрепен към дръжките и/или на гърба, и/или отстрани на количката, може да застраши стабилността на количката.
- Не превозвайте повече от едно дете наведнъж.
- Не използвайте към детската количка аксесоари, резервни части или компоненти, които не са доставени или одобрени от производителя.
- Не използвайте продукта, ако има счупени, скъсани или липсващи части.
- Преди сглобяването, проверете продукта и всички негови компоненти за каквито и да било повреди, причинени при транспортирането. В този случай продуктът не трябва да се използва и трябва да се съхранява на подходящо раз-

стояние от достъп на деца.

- При регулиране се уверете, че движещите се части на количката не влизат в контакт с тялото на детето.
- Уверете се, че потребителите са запознати с количката и с правилното ѝ функциониране.
- Този продукт трябва да се използва само от възрастен.
- Продуктът трябва да се сглобява само от възрастен.
- За да се избегне риск от задушаване, не давайте на детето си, нито поставяйте в близост до него, предмети с връзки.
- Не използвайте количката по стълби или ескалатори: възможно е неочаквано да загубите равновесие.
- Внимавайте, когато се качвате или слизате от стъпало или тротоар.
- Ако оставите количката на слънце дълго време, изчакайте я да се охлади, преди да поставите детето в нея. Продължителното излагане на слънце може да доведе до промяна на цвета на материалите и на тъканта.
- Избягвайте контакта на детската количка със солена вода, за да предотвратите образуването на ръжда.
- Не използвайте количката на плажа.
- Когато не я използвате, съхранявайте количката на място, недостъпно за деца.

СПИСЪК НА ЧАСТИТЕ

Преди да сглобите продукта се уверете, че разполагате с всички компоненти за този модел. Ако някоя част липсва, моля свържете се с Отдела за обслужване на клиенти на Chicco. За монтажа на продукта не е необходима употребата на никакви инструменти. За сглобяването на продукта е необходимо да разполагате със следните части:

- Рама
- 2 предни колела
- 2 задни колела
- Сенник
- Кошница за багаж
- Текстилно покритие
- Презрамки и уплътнени ремъци за катала
- Дъждобран

ПРЕПОРЪКИ ЗА ПОЧИСТВАНЕ И ПОДДРЪЖКА

Този продукт се нуждае от периодична поддръжка. Операциите по почистването и поддръжката трябва да се изпълняват само от възрастни.

ПОЧИСТВАНЕ

Текстилната част на количката може да се сваля (вж. глава **ПОСТАВЯНЕ И СВАЛЯНЕ НА ТЕКСТИЛНАТА ЧАСТ НА КОЛИЧКАТА**).

Почиствайте текстилните части с влажна гъба и неутрален сапун.

Почиствайте пластмасовите части периодично с влажна кърпа.

Изсушавайте металните части след евентуален контакт с вода, за да предотвратите образуването на ръжда.

По-долу са посочени символите за пране и техните значения:



Перете на ръка в студена вода



Не избелвайте



Не сушете в сушилна машина



Не гладете



Не подлагайте на химическо чистене

ПОДДРЪЖКА

Смазвайте подвижните части, при необходимост, със сухо силиконово масло.

Периодично проверявайте износеността на колелата и ги поддържайте чисти от прах и пясък. Уверете се, че всички пластмасови части, които се плъзгат по металните тръби, са чисти от прах, замърсявания и пясък, за да се избегне триене, което може да попречи на правилното функциониране на количката.

Съхранявайте количката на сухо място.

ОБЩИ ИНСТРУКЦИИ

ПЪРВОНАЧАЛНО РАЗГЪВАНЕ И СГЛОБЯВАНЕ НА КОЛИЧКАТА

1. За да разгънете количката, издърпайте блокиращия лост от страни (Фиг. 1), завъртете дръжката и я повдигнете до пълното отваряне на количката (Фиг. 1А); уверете се, че предните крачета са блокирани, и проверете дали дръжката е изцяло разпъната и е добре закрепена (Фиг. 1В).

ВНИМАНИЕ: Преди употреба се уверете, че количката е блокирана в разгънато положение, като се уверите, че механизмът действително е блокиран.

МОНТАЖ НА ПРЕДНИТЕ И ЗАДНИТЕ КОЛЕЛА



2. Продължете с монтажа на предното колело, като го натиснете в съответния отвор, докато не чуете блокираща щракване (Фиг. 2). Повторете същото действие и за второто предно колело.
3. За монтажа на задните колела вкарайте щифта на колелото в отвора на задната носеща ос, както е показано на фиг. 3. Повторете същото действие и за другото колело.

ВНИМАНИЕ: Преди употребата на количката, уверете се, че колелата са добре застопорени към рамата.

СЕННИК

4. За да закрепите сенника за рамката на количката, поставете металната пръчка в разположения под дръжката отвор (Фиг. 4), закрепете еластичния прорез на мястото му (Фиг. 4А) и вкарайте докрай мястото за съединяване на сенника в специално предназначеният гнездо (Фиг. 4В). Завършете процеса, като закрепите ластика за долния щифт, който е разположен в задната част на тръбната дръжка (Фиг. 4С). Предната платнена мрежа на сенника може да се закопчае за облегалката чрез предоставените велкро лепенки (Фиг. 4D)

ВНИМАНИЕ: Операцията по закрепване на сенника трябва да се извърши от двете страни на количката.

Проверете дали е правилно закрепен.

5. За да регулирате сенника, дръпнете го и/или го натиснете в средата (Фиг. 5). За да свалите сенника от рамката, повторете действията, описани в т. 4, но в обратен ред.

ВНИМАНИЕ: Когато не използвате сенника, го съхранявайте извън обсега на детето

УПОТРЕБА НА ПРЕДПАЗНИТЕ КОЛАНИ

Количката е оборудвана с петточкова обезопасяваща система за задържане, която се състои от две презрамки, два прореза за регулиране, поясен колан и ремък за чатала.

6. **ВНИМАНИЕ:** За употреба при бебета от новородени до около 6-месечна възраст ще трябва да използвате презрамките за раменете, като първо ги прекарате през двата отвора за регулиране, а след това да вкарате коланите във вертикалните отвори (фиг. 6). След като поставите детето в количката, закопчайте коланите, като първо вкарате двете тризъби закопчалки в прорезите на презрамките и след това в катарамата на ремъка за чатала (фиг. 6А); регулирайте дължината на коланите, като ги стегнете към рамената и тялото на детето.
7. За да разкопчате пояския колан, натиснете и дръпнете страничните тризъби закопчалки (Фиг. 7-7А).

ВНИМАНИЕ: Винаги използвайте системите за обезопасяване. За безопасността на Вашето дете, използвайте и петте точки за закрепване на предпазните колани.

Уверете се, че сте сглобили правилно пояските колани (например след измиване) и ремъка за чатала, като ги прекарате през прорезите на облегалката и на седалката. Коланите трябва да се регулират отново.

РЕГУЛИРАНЕ НА ОБЛЕГАЛКАТА

Облегалката може да се регулира в 4 позиции.

8. За да смъкнете облегалката, повдигнете дръжката за регулиране на задната страна на самата облегалка (Фиг. 8).
9. За да повдигнете облегалката, е достатъчно да я пов-

дигнете до желаната позиция (Фиг. 9).

ВНИМАНИЕ: тежестта на детето може да затрудни изпълнението на действията.

ЗАДНИ СПИРАЧКИ

Задните колела са оборудвани с двойни спирачки, които блокират едновременно двете задни колела чрез натискането само на един педал.

10. За да задействате спирачката на количката, натиснете надолу педала в средата на задната колесна ос (Фиг. 10).
11. За да блокирате спирачната система, дръпнете нагоре педала в средата на задната колесна ос (Фиг. 11).

ПРЕДНИ ВЪРТЯЩИ СЕ КОЛЕЛА

12. За включване на свободното завъртане на колелата повдигнете лоста, разположен между двете колела (фиг. 12).

13. За да застопорите колелата, придвижете лоста в горна позиция (фиг. 13).

ВНИМАНИЕ: Двете колела трябва да се блокират и деблокират едновременно.

ВНИМАНИЕ: Завъртащите се колела гарантират по-добра маневреност на количката; препоръчва се, при неравни терени (чакъл, трамбован път и др.), колелата да се блокират, за да се гарантира по-добра плавност

РЕГУЛИРАНЕ НА СТЕПЕНКАТА ЗА КРАКА

За по-голямо удобство на детето степенката за крака на количката може да се регулира в две позиции.

14. За да регулирате степенката за крачета в желаната позиция, натиснете едновременно двата странични лоста (Фиг. 14). За да повдигнете степенката за крачетата от долно положение, е достатъчно да я повдигнете нагоре.

БАГАЖНА КОШНИЦА

Багажната кошница е вече поставена.

15. В случай че искате да я свалите, откопчайте автоматичните копчета от двете страни на кошницата (по 3 от всяка страна) и издърпайте лентите от прорезите на рамката (Фиг. 15).

ДЪЖДОБРАН

16. За закрепване на пелерината дъждобран трябва да закрепите халките към тръбите на количката в позициите показани на фигура 16; повторете операцията и от другата страна.

След употреба оставете дъждобрана да изсъхне на въздух, ако се е намокрил.

ВНИМАНИЕ: Дъждобранът не трябва да се използва върху количка без сенник, тъй като може да причини задушаването на детето.

ВНИМАНИЕ: Когато дъждобранът е монтиран, не оставайте никога на слънце количката с детето седнало в нея, за да предотвратите опасността от прегряване.

ПОСТАВЯНЕ И СВАЛЯНЕ НА ТЕКСТИЛНАТА ЧАСТ НА КОЛИЧКАТА

17. За да свалите конструкцията, извадете сенника, като повторите в обратен ред действията, описани в т. 4. За да свалите текстилната част на количката, издърпайте страничните платки от трите пластмасо-



ви втулки, разположени в задната част на тръбната дръжка (Фиг. 17) от двете страни, и издърпайте поясните колани и ремъка за чатала от прорезите на облегалката и на седалката (Фиг. 17А-17В).

18. Разкопчайте текстилната платка от щифта под седалката (Фиг. 18), като внимавате да изпълните тази операция и от другата страна, и завършете операцията, като отпуснете колана под седалката (Фиг. 18А). В този момент текстилната част на седалката не е закрепена за рамката и може да бъде издърпана от ремъка за чатала (Фиг. 18В). За да завършите махането на текстилната част от облегалката, плъзнете навътре пластмасовата част, разположена от двете страни, и издърпайте нагоре текстилната част (Фиг. 18С). Операцията трябва да се изпълни и от двете страни.

За да поставите отново текстилната част на количката, повторете гореописаните операции в обратен ред, като не забравяте да настроите точно степента на обтягане на колана под седалката (Фиг. 18А).

СГЪВАНЕ НА КОЛИЧКАТА

ВНИМАНИЕ: Извършете тази операция, като внимавате детето или евентуално други деца да са на подходящо разстояние.

ВНИМАНИЕ: Уверете се, че при тези операции движещите се части на количката не влизат в контакт с тялото на детето.

Преди затваряне се уверете, че кошницата за пренасяне на вещи е празна и че покривът е затворен.

19. За да сгънете количката, натиснете плъзгач А наляво и едновременно с това натиснете бутон В (фиг.19).

Преди това завъртете ръкохватката, за да я изравните със страничната тръба (Фиг. 19А), хванете страничните тръби на количката (Фиг. 19В) и ги натиснете леко, за да се закрепят конструкцията.

20. За да завършите операцията по сгъване, натиснете надолу, докато чуе блокиращото щракване (Фиг. 20).

След като бъде сгъната, количката стои права самостоятелно (Фиг. 20А) и може лесно да бъде пренасяна благодарение на удобния колан за транспортиране (Фиг. 20В).

ГАРАНЦИЯ

Продуктът е гарантиран срещу всякаква липса на съответствие при нормални условия на използване, според предвиденото в инструкциите за употреба. Гаранцията няма да бъде валидна в случай на щети, причинени от неправилна употреба, износване или непредвидени обстоятелства. За срока на гаранцията, относно липсата на съответствие, моля вижте специалните разпоредби на местното законодателство, приложимо в държавата на закупуване, когато е предвидено.

ІНСТРУКЦІЯ З ВИКОРИСТАННЯ

ВАЖЛИВЕ ЗАУВАЖЕННЯ ВАЖЛИВО – ЗБЕРЕЖІТЬ ЦЮ ІНСТРУКЦІЮ ДЛЯ ВИКОРИСТАННЯ В МАЙБУТНЬОМУ.

УВАГА: ПЕРЕД ВИКОРИСТАННЯМ ЗНІМІТЬ Й ВИКИНЬТЕ ВСІ НАЯВНІ ПЛАСТИКОВІ ПАКЕТИ ТА РЕШТУ КОМПОНЕНТІВ УПАКОВКИ ВИРОБУ. В БУДЬ-ЯКОМУ РАЗІ, ЗБЕРІГАЙТЕ ЇХ В НЕДОСТУПНОМУ ДЛЯ ДІТЕЙ МІСЦІ.

ПОПЕРЕДЖЕННЯ

- **УВАГА:** Ніколи не залишайте дитину без нагляду.
- **УВАГА:** Перш ніж розпочати використання візка, слід переконатися, що всі блокуючі механізми прикріплені правильно.
- **УВАГА:** Щоб запобігти травмуванню дитини під час розкладання або складання візка, переконайтеся, що вона знаходиться на безпечній відстані.
- **УВАГА:** Не дозволяйте дитині гратися з цим виробом.
- **УВАГА:** Завжди використовуйте ремінь безпеки.
- Обов'язково використовуйте паховий ремінь і ремені безпеки, оскільки вони гарантують безпеку дитини. Завжди використовуйте ремені безпеки одночасно з паховим ременем.
- **УВАГА:** Цей виріб не призначений для використання під час бігу або катання на роликах.
- Використовувати прогулянковий візок можна для перевезення ді-

тей віком від народження і до 36 місяців, при цьому вага дитини не має перевищувати 15 кг.

- При перевезенні у візку дітей від народження і до 6 місяців спинка має перебувати в повністю відкинутому положенні.
- Кожного разу, коли необхідно вийняти дитину з візка або помістити її всередині, використовуйте гальма.
- Використовуйте гальмівний пристрій кожен раз, коли Ви зупиняєте візок.
- В жодному разі не залишайте візок з дитиною на похилій поверхні, навіть якщо задіяні гальма.
- Не перевантажуйте кошик. Максимальна вага становить 3 кг.
- Будь-який вантаж, підвішений на ручки візка, його спинку або бокові частини, може порушити його стійкість.
- Не транспортуйте за раз більше однієї дитини.
- Не використовуйте аксесуари візка, запасні частини або деталі, не поставлені або не схвалені виробником.
- Забороняється використовувати виріб з пошкодженими, відірваними або відсутніми частинами.
- Перед збиранням переконайтеся в тому, що виріб та всі його деталі не пошкоджені при транспортуванні. В іншому випадку не користуйтеся виробом і тримайте його в недоступному для дітей місці.
- Здійснюючи регулювання візка, слідкуйте за тим, аби його рухомі частини не торкалися дитини.
- Користувачі візка повинні добре

знати принципи його роботи.

- Цей виріб має використовувати виключно доросла особа.
- Збирати виріб повинна тільки доросла особа.
- Щоб запобігти ризику удушення, не залишайте поруч з дитиною і не давайте їй речі, які мають тасьму або мотузки.
- Не користуйтеся візком на сходах або на ескалаторі: можлива втрата контролю.
- Будьте вкрай уважними при підйомі або спуску з тротуару чи зі сходинки.
- Після тривалого перебування візка на сонці дочекайтеся, доки він охолоне, і лише потім саджайте в нього дитину. Тривале перебування виробу на сонці може спричинити знебарвлення його матеріалів та текстилю.
- Уникайте контакту візка із солоною водою, щоб запобігти утворенню іржі.
- Не використовуйте візок на пляжі.
- Тримайте прогулянковий візок подалі від дітей, коли Ви ним не користуєтесь.

ПЕРЕЛІК КОМПОНЕНТІВ

Перед збиранням виробу перевірте наявність всіх компонентів для цієї моделі. Якщо деякі деталі відсутні, звертайтеся до центру обслуговування клієнтів компанії Chicco. Не потрібно використовувати ніякі інструменти для монтажу виробу. Для того щоб зібрати виріб, необхідно мати наступні деталі:

- Каркас
- 2 передніх колеса
- 2 задніх колеса
- Сонцезахисний капюшон
- Кошик для речей
- Тканинна обивка
- Плечові лямки та паховий ремінь з м'якою набивкою
- Накидка від дощу

РЕКОМЕНДАЦІЇ З ЧИЩЕННЯ ТА ДОГЛЯДУ

Цей виріб потребує регулярного догляду.

Операції з чищення та догляду мають проводитися до-

рослою особою.

ЧИЩЕННЯ

Візок має знімну обивку (дивись пункт **"ЗНІМАННЯ ТА ОДЯГАННЯ ОБИВКИ ВІЗКА"**).

Тканинні частини необхідно очищати зволоженою губкою та нейтральним милом.

Регулярно протирайте пластмасові частини зволоженою серветкою.

Після контакту з водою витирайте насухо металеві частини, щоб запобігти утворенню іржі.

Нижче наведені символи прання з відповідними значеннями:



Прати вручну в холодній воді



Не відбілювати



Не сушити механічним способом



Не прасувати



Не піддавати хімічній чистці

ДОГЛЯД

В разі необхідності змащуйте рухомі частини сухим силіконовим маслом.

Регулярно перевіряйте стан зношення коліс і очищайте їх від пилу та піску. З метою уникнення тертя, яке може негативно вплинути на роботу візка, запобігайте накопиченню пилу, забруднень і піску на пластмасових частинах, які пересуваються по металевим трубчастим конструкціям.

Зберігайте візок у сухому місці.

ЗАГАЛЬНІ ІНСТРУКЦІЇ

ПЕРШЕ РОЗКЛАДАННЯ ТА МОНТАЖ ВІЗКА

1. Щоб розкласти візок, потягніть важіль розблокування, що знаходиться збоку (мал. 1), поверніть ручку та підніміть її до повного розкладання каркаса (мал. 1А); перевірте, щоб передні ніжки були заблоковані та проконтролюйте, щоб ручка була повністю висунута та зафіксована (мал. 1В).

УВАГА: Перед початком використання переконайтесь, що візок розкладений і що механізм заблокований належним чином.

МОНТАЖ ПЕРЕДНІХ ТА ЗАДНІХ КОЛІС

2. Прикріпіть переднє колесо, встановивши трубчасту ніжку у відповідний отвір, щоб пролунало клацання, яке свідчить про блокування (мал. 2). Повторіть ці ж дії для другого переднього колеса.
3. Щоб встановити задні колеса, вставте штифт колеса в отвір на трубчастій конструкції задньої ніжки, як показано на малюнку 3. Повторіть ці ж дії для другого колеса.

УВАГА: Перед використанням візка переконайтесь в тому, що колеса надійно закріплені на каркасі, енергійно потягнувши їх.

СОНЦЕЗАХИСНИЙ КАПЮШОН

4. Щоб прикріпити капюшон до каркаса візка, вставте металеву штангу в отвір під ручкою (мал. 4), зафіксуй-



те еластичну петлю у спеціальному місці (мал. 4А) та вставте шарнір капюшона у відповідне гніздо до упору (мал. 4В). Завершіть операцію прикріпивши гумку до нижнього штифта ззаду трубчастої ручки (мал. 4С). Тканинна задня частина капюшона може кріпитись до спинки застібною-лигучкою (мал. 4D)

УВАГА: Капюшона необхідно прикріпити з обох сторін прогулянкового візка.

Перевірте надійність його кріплення.

5. Щоб відрегулювати капюшон, потягніть і/або штовхніть його по центру (мал. 5). Щоб зняти капюшон з каркаса, повторіть операції, описані в пункті 4, у зворотньому порядку.

УВАГА: Якщо вибір не використовується, тримайте капюшон подалі від дитини

ВИКОРИСТАННЯ РЕМЕНІВ БЕЗПЕКИ

Ремінь безпеки прогулянкового візка має п'ять точок кріплення і складається з двох лямок, двох прорізів для регулювання, одного поясного ремня та одного розділового ремня для ніг з пряжкою.

6. **УВАГА:** Якщо у візку перебуває дитина віком від народження і приблизно до 6 місяців, необхідно використовувати плечові реміні, попередньо провівши їх через два прорізи для регулювання, реміні необхідно вставити у вертикальні прорізи (мал. 6). Розташувачи дитину у візку, пристебніть реміні безпеки, пропустивши спочатку два зубці в прорізи на ляках, а потім вставивши їх у пряжку розділового ремня для ніг (мал. 6А); відрегулюйте довжину ремнів так, щоб вони прилягали до плечей і тулуба дитини.

7. Щоб відстебнути поясний ремінь, натисніть на бічні зубці та потягніть за них (мал. 7-7А).

УВАГА: Завжди використовуйте системи утримання дитини. Для безпеки Вашої дитини використовуйте всі п'ять точок кріплення ремнів безпеки.

Переконайтесь, щоб поясні реміні (наприклад, після прання) та паховий ремінь були правильно зібрані, пропускаючи їх через отвори у спинці та сидінні. Після цього реміні мають бути знову відрегульовані.

РЕГУЛЮВАННЯ СПИНКИ

Спинка візка може займати 4 положення.

8. Щоб відкинути спинку, підніміть вгору ручку регулювання, яка знаходиться ззаду (мал. 8).

9. Щоб підняти спинку, достатньо встановити її у бажане положення (мал. 9).

УВАГА: Регулювання може бути дещо ускладнене, якщо у візку знаходиться дитина.

ЗАДНІЙ ГАЛЬМОВИЙ ПРИСТРІЙ

Задні колеса прогулянкового візка оснащені спареним гальмовим пристроєм, який дозволяє впливати одночасно на обидві пари задніх коліс натисненням лише на одну педаль.

10. Щоб задіяти гальмо візка, натисніть вниз педаль посередині осі задніх коліс (мал. 10).

11. Щоб розблокувати гальмівну систему, штовхніть вгору педаль, що знаходиться посередині осі задніх коліс (мал. 11).

ПЕРЕДНІ ПОВОРОТНІ КОЛЕСА

12. Щоб передні колеса вільно оберталися, опустіть ва-

жіль, що знаходиться між двома колесами (мал. 12).

13. Щоб заблокувати колеса, знову переведіть важіль у верхнє положення (мал. 13).

УВАГА: Обидва колеса повинні бути одночасно або заблоковані, або розблоковані.

УВАГА: Плаваючі колеса гарантують підвищену маневреність прогулянкового візка; на пухкому ґрунті (ґравій, ґрунтова дорога т.п.) рекомендується заблокувати колеса, щоб забезпечити відповідну плавність пересування

РЕГУЛЮВАННЯ ПІДСТАВКИ ДЛЯ НІГ

Для більшого комфорту дитини підставка для ніг може займати 2 положення.

14. Щоб встановити підставку для ніг у бажане положення, одночасно скористайтесь двома бічними важелями (мал. 14). Для того щоб підняти підставку для ніг, достатньо штовхнути її вгору.

КОШИК ДЛЯ РЕЧЕЙ

Кошик для речей вже встановлено.

15. Якщо необхідно його зняти, розстебніть кнопки з боків кошика (по 3 з кожного боку) та вийміть стрічки з отворів у каркасі (мал. 15).

ДОЩОВИК

16. Щоб зафіксувати накидку від дощу повністю розкрийте капюшон, пропустіть застібки-лигучки навколо трубчастих конструкцій візка у місцях, вказаних на малюнку 16; повторіть таку саму операцію з іншого боку.

Після закінчення використання залиште накидку від дощу на повітрі, щоб висушити у разі її намокання.

УВАГА: Не можна використовувати дощовик, якщо на прогулянковому візку немає сонцезахисного капюшона, оскільки дитина може задихнутися.

УВАГА: Якщо на візку закріплений дощовик, ніколи не залишайте дитину у візку під сонцем - дитина може перегрітись.

ЗНІМАННЯ ТА ОДЯГАННЯ ОБИВКИ ВІЗКА

17. Щоб зняти обивку, зніміть капюшон, виконуючи у зворотньому порядку операції, описані в пункті 4. Щоб зняти тканину з візка, витягніть бічні накладки з 3 пластмасових штифтів ззаду трубчастої ручки (мал. 17) з обох боків та зніміть поясні реміні та паховий ремінь з отворів у спинці та сидінні (мал. 17А-17В).

18. Зніміть тканинну накладку зі штифта під сидінням (мал. 18), а також виконайте таку саму операцію з іншого боку та завершіть операцію, залишивши ремінь, що знаходиться під сидінням (мал. 18А). Тепер тканинна обивка сидіння звільнена від каркаса, та її можна від'єднати від підставки для ніг (мал. 18В). Щоб завершити зняття спинки, дайте проковзнути всередину пластмасовий компонент, який знаходиться з боків, та потягніть тканину вгору (мал. 18С). Цю операцію необхідно виконати з обох боків спинки.

Щоб знову одягнути обивку на візок, повторіть щойно описані операції у зворотньому порядку, не забуваючи після завершення одягання обивки акуратно підтягнути ремінь під сидінням (мал. 18А).

СКЛАДАННЯ ВІЗКА

УВАГА: При виконанні цієї операції переконайтесь, що



Ваша дитина й інші діти перебувають на безпечній відстані від візка.

УВАГА: Стежте, щоб під час цих операцій рухомі частини прогулянкового візка не торкалися дитини.

Перед складанням обов'язково перевіряйте, щоб корзина для речей була порожньою, а накидка була закритою. 19. Щоб скласти візок, пересуньте бігунок А вліво та одночасно натисніть кнопку В (мал. 19).

Поверніть ручку вперед, вирівнявши її з бічною трубкою (19А), візьміться за бічні трубки візка (мал. 19В) та під легким тиском на них каркас почне складатися.

20. Щоб завершити операцію складання, натисніть вниз, поки почуєте клацання, яке підтверджує блокування (мал. 20).

Після складання візок залишається стояти на ніжках самостійно (мал. 20А), та його можна легко транспортувати завдяки зручному реміню для транспортування (мал. 20В).

ГАРАНТІЯ

Гарантується відповідність виробу при нормальних умовах використання, передбачених у інструкції з експлуатації. Відтак, гарантія не буде діяти в разі ушкоджень, що з'явилися внаслідок неправильної експлуатації, зношення або випадкових подій. Про строк дії гарантії відповідності можна дізнатись з відповідних положень чинного національного законодавства країни, в якій придбано виріб, якщо вони передбачені.

RU ИНСТРУКЦИЯ ПО ЭКСПЛУАТАЦИИ

ВАЖНОЕ ПРЕДУПРЕЖДЕНИЕ ВАЖНО – СОХРАНИТЕ ДАННЫЕ ИНСТРУКЦИИ ДЛЯ ПОСЛЕДУЮЩЕГО ИСПОЛЬЗОВАНИЯ.

ВНИМАНИЕ: ПЕРЕД ИСПОЛЬЗОВАНИЕМ СНИМИТЕ С ИЗДЕЛИЯ ВСЕ ВОЗМОЖНЫЕ ПЛАСТИКОВЫЕ ПАКЕТЫ И ЭЛЕМЕНТЫ УПАКОВКИ И ДЕРЖИТЕ ИХ ВДАЛИ ОТ ДЕТЕЙ.

МЕРЫ ПРЕДОСТОРОЖНОСТИ

- **ВНИМАНИЕ:** Никогда не оставляйте ребёнка без присмотра.
- **ВНИМАНИЕ:** Перед использованием проверьте правильную установку механизмов блокировки.
- **ВНИМАНИЕ:** Во избежание травмирования во время раскладывания или складывания коляски следите за тем, чтобы ребёнок находился от неё на безопасном расстоянии.
- **ВНИМАНИЕ:** Не позволяйте ребёнку играть с данным изделием.
- **ВНИМАНИЕ:** Всегда используйте ремень безопасности.
- Чтобы обеспечить безопасность Вашего ребёнка, необходимо всегда пристёгивать его ремнём безопасности и разделительным ремнём между ног. Всегда используйте как ремни безопасности, так и разделительный ремень для ног.
- **ВНИМАНИЕ:** Данное изделие не должно использоваться во время бега или катания на роликах.
- Прогулочная коляска предназна-

чена для детей от 0 до 36 месяцев весом не более 15 кг.

- Для новорожденных детей и детей возрастом до 6 месяцев коляска должна использоваться с полностью откинутой спинкой.
- Во время усаживания и извлечения ребёнка из коляски следует обязательно ставить изделие на тормоз.
- При каждой остановке обязательно ставьте коляску на тормоз.
- Никогда не оставляйте прогулочную коляску с находящимся в ней ребёнком на наклонной поверхности, даже если вы поставили её на тормоз.
- Не перегружайте корзину. Вес не должен превышать 3 кг.
- Любой груз, подвешенный на ручках, на спинке и/или на боковых частях коляски, может нарушить её устойчивость.
- Коляска предназначена для перевозки только одного ребенка.
- Не прикрепляйте к коляске дополнительные аксессуары, не заменяйте части и компоненты, если они не входят в комплект или не одобрены производителем.
- Запрещается использовать изделие с поврежденными, оторванными или недостающими частями.
- Перед сборкой изделия необходимо убедиться в целостности его компонентов; при обнаружении повреждений вследствие перевозки, не используйте изделие и храните его вдали от детей.
- При выполнении операций по регулировке прогулочной коляски следите за тем, чтобы её подвижные части не касались ребёнка.



- Убедитесь в том, что пользователи коляски ознакомлены с её функционированием.
- Изделием могут пользоваться только взрослые.
- Сборку коляски должны проводить только взрослые.
- Во избежание удушья не давайте ребёнку и не оставляйте возле него предметы со шнурами.
- Не пользуйтесь коляской на лестнице или на эскалаторе: вы можете не удержать ее.
- Будьте осторожны на подъемах или спусках (ступени, тротуары и пр.).
- После длительного пребывания коляски на солнце дождитесь, чтобы она остыла, и только потом усаживайте в нее ребенка. Длительное нахождение под солнцем может изменить цвет материалов и тканей рюкзака.
- Избегайте воздействия на коляску солёной воды, которая может вызвать появление ржавчины.
- Не используйте коляску на пляже.
- Если вы не пользуетесь коляской, храните ее в недоступном для детей месте.

ПЕРЕЧЕНЬ КОМПОНЕНТОВ

Перед сборкой изделия проверьте наличие всех компонентов для данной модели. Если какая-либо деталь отсутствует, обратитесь в отдел обслуживания клиентов Chicco. Монтаж изделия не требует использования каких-либо инструментов. Для сборки изделия необходимо иметь в наличии следующие компоненты:

- Каркас (шасси коляски)
- 2 передних колеса
- 2 задних колеса
- Солнцезащитный капюшон
- Корзина для вещей
- Тканевый чехол
- Плечевые и разделительные ремни для ног с набивкой
- Дождевик

РЕКОМЕНДАЦИИ ПО ОЧИСТКЕ И УХОДУ

Данное изделие требует периодического ухода.

Операции по очистке и уходу должны выполняться

взрослым лицом.

ОЧИСТКА

С прогулочной коляски можно снять чехол (см. параграф **КАК СНЯТЬ ЧЕХОЛ/КАК НАДЕТЬ ЧЕХОЛ НА КОЛЯСКУ**).

Очищайте ткань изделия при помощи влажной губки и нейтрального мыла.

Пластмассовые части необходимо периодически очищать влажной тканью.

Чтобы не образовалась ржавчина, необходимо высушивать металлические части в случае контакта с водой.

Ниже приведены условные обозначения по стирке и их расшифровка:



Стирать вручную в холодной воде



Не отбеливать



Нельзя выжимать и сушить в стиральной машине



Не гладить



Не подвергать химической чистке

УХОД

При необходимости выполните смазку подвижных частей сухим силиконовым маслом.

Периодически проверяйте колеса на износ, очищайте их от пыли и песка. Убедитесь в отсутствии пыли, грязи и песка на пластмассовых компонентах на каркасе изделия. Таким образом, можно избежать трения, которое отрицательно воздействует на правильную работу коляски.

Храните коляску в сухом месте.

ОБЩИЕ ИНСТРУКЦИИ

ПЕРВОЕ РАСКЛАДЫВАНИЕ И МОНТАЖ КОЛЯСКИ

1. Для того, чтобы разложить коляску, потяните рычаг разблокировки, находящийся сбоку (Рис. 1), поверните ручку и поднимите её до полного раскладывания конструкции (Рис. 1А); убедитесь в том, что передние ножки заблокированы, а ручка полностью разложена и зафиксирована (Рис. 1В).

ВНИМАНИЕ: Перед началом использования убедитесь в том, что коляска зафиксирована в раскрытом положении и заблокирована надлежащим образом.

МОНТАЖ ПЕРЕДНИХ И ЗАДНИХ КОЛЁС

2. Приступите к установке переднего колеса, вставляя ножку коляски в соответствующее отверстие до защелкивания (Рис. 2). Повторите эти же действия для второго переднего колеса.
3. Для того, чтобы установить задние колеса, вставьте штифт колеса в отверстие на трубчатой конструкции задней оси, как показано на рисунке 3. Повторите эти же действия для второго колеса.

ВНИМАНИЕ: Перед использованием коляски убедитесь в том, что колеса надежно закреплены на конструкции, потянув их энергичным движением.

СОЛНЦЕЗАЩИТНЫЙ КАПЮШОН

4. Для установки капюшона на конструкцию прогу-





лочной коляски вставьте металлический стержень в отверстие, расположенное под ручкой (Рис. 4), прикрепите эластичную петлю к соответствующему крючку (Рис. 4А) и вставьте до упора шарнир капюшона в соответствующее гнездо (Рис. 4В). Завершите операцию, прикрепив эластичную петлю к нижнему штифту, расположенному на задней стороне ручки (Рис.4С). Часть ткани сзади капюшона может быть прикреплена к спинке при помощи липучек (Рис.4D).

ВНИМАНИЕ: Закрепление капюшона должно проводиться по обоим сторонам коляски.

Проверьте, что он надёжно зафиксирован.

5. Для того, чтобы отрегулировать капюшон, потяните его вперёд или назад, держа за центр передней части (Рис. 5). Для снятия капюшона с конструкции повторите в обратном порядке операции, описанные в пункте 4.

ВНИМАНИЕ: • Когда капюшон не используется, следует хранить его в недоступном для детей месте.

ИСПОЛЬЗОВАНИЕ РЕМНЕЙ БЕЗОПАСНОСТИ

Ремень безопасности прогулочной коляски имеет пять точек крепления и состоит из двух наплечников, двух регулирующих петель, одного поясного ремня и одного разделительного ремня между ног с замком.

6. **ВНИМАНИЕ:** При перевозке детей возрастом до 6 месяцев необходимо использовать плечевые ремни, предварительно пропустив их через горизонтальные регулирующие прорези, а поясные ремни должны быть вставлены в вертикальные прорези (рис. 6). Усадив ребенка в коляску, пристегните ремни, предварительно пропустив две вилки через прорезь для плечевых ремней и затем вставив их в пряжку разделительного ремня для ног (рис. 6А); отрегулируйте длину ремней так, чтобы они прилегали к плечам и к телу ребенка.

7. Чтобы расцепить поясной ремень, нажмите на боковые вилки и выньте их (Рис. 7-7А).

ВНИМАНИЕ: Обязательно используйте систему фиксации ребёнка в кресле. Для безопасности Вашего ребенка используйте все пять точек крепления ремней безопасности.

Убедитесь в правильной сборке ремня безопасности (например, после стирки) и разделительного ремня между ног, пропустив их через петли, расположенные на спинке и на сиденье. Ремни должны быть отрегулированы заново.

РЕГУЛИРОВКА СПИНКИ

Спинка прогулочной коляски имеет 4 позиции наклона. 8. Для того, чтобы поднять спинку, поднимите вверх регулировочную ручку, расположенную сзади (Рис. 8).

9. Для того, чтобы поднять спинку, достаточно приподнять ее в нужное положение (рис. 9).

ВНИМАНИЕ: Когда ребенок находится в коляске, указанные операции могут быть затруднены.

ЗАДНИЕ ТОРМОЗА

Задние колеса оборудованы спаренными тормозами, которые позволяют с помощью одной педали остановить оба задних колеса.

10. Чтобы привести в действие тормоз прогулочной коляски, нажмите вниз педаль, расположенную в цен-

тре оси задних колёс (Рис. 10).

11. Для разблокировки тормозной системы поднимите вверх педаль, расположенную в центре оси задних колёс (Рис. 11).

ПЕРЕДНИЕ ПОВОРОТНЫЕ КОЛЁСА

12. Для того, чтобы обеспечить свободное поворачивание передних колес, опустите рычаг, расположенный между ними (рис. 12).

13. Для того, чтобы заблокировать колеса, поднимите рычаг вверх (рис.13).

ВНИМАНИЕ: оба колеса должны всегда быть одновременно либо заблокированы, либо разблокированы.

ВНИМАНИЕ: Поворотные колеса обеспечивают лучшую маневренность коляски; на неровной дороге (щебень, разбитая дорога и пр.) лучше заблокировать колеса, чтобы обеспечить лучший ход коляски.

РЕГУЛИРОВКА ПОДСТАВКИ ДЛЯ НОГ

Подставка для ног коляски может устанавливаться в 2 положениях, чтобы обеспечить наибольший комфорт ребенку.

14. Для того, чтобы отрегулировать подставку для ног в нужное положение, задействуйте одновременно два боковых рычага (Рис. 14). Для поднятия подставки для ног из самого нижнего положения, достаточно протолкнуть ее вверх.

КОРЗИНА

Корзина для сумок уже установлена.

15. Если её необходимо снять, то расстегните шесть автоматических кнопок сбоку корзины (по 3 с каждой стороны) и вытяните тесьму из петель, расположенных на конструкции (Рис. 15).

ДОЖДЕВИК

16. Для того, чтобы прикрепить дождевик, оберните завязки вокруг элементов каркаса прогулочной коляски в местах, показанных на рисунке 16. Повторите операцию с другой стороны.

Если дождевик намоч, тщательно высушите его перед использованием.

ВНИМАНИЕ: Нельзя использовать дождевик на коляске, которая не имеет капюшона, поскольку он может стать причиной удушья ребёнка.

ВНИМАНИЕ: Во избежание перегрева никогда не оставляйте коляску с ребенком на солнце, если на ней установлен дождевик .

КАК СНЯТЬ ЧЕХОЛ/КАК НАДЕТЬ ЧЕХОЛ НА КОЛЯСКУ

17. Для того, чтобы снять чехол с каркаса, снимите капюшон, выполняя в обратном порядке операции, описанные в пункте 4. Для того, чтобы снять тканевую часть с коляски, снимите боковые клапаны с 3 пластиковых штифтов, расположенных сзади ручки (Рис. 17) с обеих сторон и вытяните ремень безопасности и разделительный ремень между ног из специальных петель, расположенных на спинке и сиденье (Рис. 17А-17В).

18. Откройте тканевый элемент от штифта под сиденьем (Рис. 18), выполнив данную операцию и с другой стороны, и завершите операцию, отпустив ре-



мень, имеющийся под сиденьем (Рис. 18А). К этому моменту чехол сиденья откреплен от конструкции и его можно снять через подставку для ног (Рис. 18В). Для того, чтобы завершить снятие чехла со спинки, опустите вниз пластиковый компонент, расположенный по бокам, и потяните вверх ткань (Рис. 18С). Операция должна выполняться с обеих сторон спинки.

Для того чтобы надеть чехол на коляску, повторите описанные выше операции в обратном порядке и по окончании натяните хорошо ремень, расположенный под сиденьем (Рис. 18А).

СКЛАДЫВАНИЕ КОЛЯСКИ

ВНИМАНИЕ: при выполнении этой операции следите за тем, чтобы Ваш ребёнок и другие дети находились на безопасном расстоянии.

ВНИМАНИЕ: Убедитесь, что при этом подвижные части детской прогулочной коляски не касаются тела ребенка. Прежде чем сложить прогулочную коляску, проверьте, чтобы корзина для предметов была пустая, а капюшон закрыт.

19. Чтобы сложить коляску, отодвиньте бегунок "а" влево и одновременно нажмите кнопку "b" (рис. 19).

Наклоните ручку вперёд, пока она не сравняется с боковыми элементами каркаса (19А), возьмитесь за боковые трубчатые элементы коляски (Рис. 19В) и слегка надавите на них, конструкция сложится.

20. Для того, чтобы завершить операцию складывания, нажимайте вниз, пока не послышится характерный щелчок блокировки (Рис. 20).

В сложенном состоянии прогулочная коляска может стоять самостоятельно (Рис. 20А) и может легко переноситься благодаря транспортировочному ремню (Рис. 20В).

ГАРАНТИЯ

Производитель гарантирует отсутствие дефектов соответствия при нормальных условиях использования, согласно указаниям инструкции по эксплуатации. Гарантия не будет действительна в случае ущерба, обусловленного несоответствующим использованием, изнашиванием или непредвиденными обстоятельствами. Гарантийный срок устанавливается государственными стандартами страны приобретения (ГОСТами), если таковые имеются.

AVISO IMPORTANTE

IMPORTANTE LER COM ATENÇÃO E GUARDAR PARA EVENTUAIS CONSULTAS.

ATENÇÃO: PARA EVITAR O PERIGO DE ASFIXIA, MANTER ESTE SACO PLÁSTICO LONGE DO ALCANCE DAS CRIANÇAS.

ADVERTÊNCIAS

- **ATENÇÃO:** Nunca deixe a criança sozinha sem a supervisão de um adulto.
- **ATENÇÃO:** Assegure-se de que todos os dispositivos de travamento estejam acionados antes do uso.
- **ATENÇÃO:** Para evitar lesões ou ferimentos durante a abertura e fechamento do produto, certifique-se de que a criança esteja distante.
- **ATENÇÃO:** Não deixe a criança brincar com este produto.
- **ATENÇÃO:** Use sempre o cinto de segurança.
- O uso do retentor entrepernas e do cinto de segurança é indispensável para garantir a segurança de seu filho. Use sempre o cinto de segurança, incluindo o retentor entrepernas.
- **ADVERTÊNCIA:** Este produto não pode ser utilizado para correr ou patinar.

• **Este carrinho é destinado para crianças a partir de 0 a 36 meses e com peso até 15 kg.**

- Para crianças desde o nascimento até os 6 meses de idade, aproximadamente, o encosto deve ser usado na posição completamente reclinada.
- Acione o freio de estacionamento durante o carregamento e o descarregamento de crianças.
- Use o dispositivo de freio sempre que parar.
- Nunca deixe o carrinho de passeio em plano inclinado com a criança dentro, mesmo que o sistema de freios esteja acionado.
- Não sobrecarregue o cesto porta-objetos. Peso máximo permitido 3 kg.
- Qualquer carga pendurada nas alças e/ou no encosto e/ou nos lados do carrinho de passeio poderá comprometer sua estabilidade.

• **ATENÇÃO:** Não pendure nenhum peso na alça do carrinho."

• **ATENÇÃO:** Este carrinho deve ser utilizado somente para o número de crianças para o qual foi projetado.

• Não transporte mais de uma criança de cada vez"

• **ATENÇÃO:** Não podem ser utilizados acessórios não aprovados pelo fabricante.

- Não use o produto se qualquer um de seus componentes estiver faltando, rasgado ou danificado.
- Verifique, antes da montagem, se



o produto e todos os seus componentes apresentam eventuais danos causados pelo transporte. Caso encontre algum componente danificado, não use o produto e mantenha-o fora do alcance das crianças.

- Enquanto efetua as operações de regulagem, certifique-se de que as partes móveis do carrinho não entrem em contato com o corpo da criança.
- Certifique-se que os usuários do carrinho de passeio conhecem seu funcionamento.
- Este produto deve ser manuseado exclusivamente por um adulto.
- O produto deve ser montado exclusivamente por um adulto.
- Para evitar riscos de estrangulamento, não dê à criança objetos com cordões e mantenha-os fora do seu alcance.
- Não utilize este carrinho de passeio em escadas ou escadas rolantes: poderá perder subitamente o controle do mesmo.
- Tenha muito cuidado sempre que subir ou descer um degrau ou a calçada.
- Se deixar o carrinho de passeio exposto ao sol durante muito tempo, espere que esfrie antes de colocar a criança nele. A exposição prolongada ao sol pode alterar a cor dos materiais dos tecidos.
- Evite o contato do carrinho de passeio com água salgada, para prevenir a formação de ferrugem.
- Não use o carrinho de passeio na praia.
- Quando não estiver sendo utilizado, mantenha o carrinho de passeio fora do alcance das crianças.

LISTA DOS COMPONENTES

Verifique todos os componentes deste modelo antes de montar o produto. Se estiver faltando alguma peça, por favor contate o Serviço de Atendimento ao Cliente Chicco. Para a montagem do produto não é necessário usar nenhuma ferramenta. Para montar o produto é necessário dispor das seguintes partes:

- Estrutura (chassi)
- 2 Rodas dianteiras
- 2 Rodas traseiras
- Capota para-sol
- Cesto porta-objetos
- Forro
- Protetores acolchoados para os ombros e entrepernas
- Capa de chuva

CONSELHOS PARA LIMPEZA E MANUTENÇÃO

Este produto necessita de manutenção periódica.

As operações de limpeza e manutenção devem ser efetuadas por um adulto.

LIMPEZA

O forro do carrinho pode ser removido (ver parágrafo **REMOÇÃO E COLOCAÇÃO DO FORRO DO CARRINHO**).

Limpe as partes de tecido com uma esponja úmida e sabão neutro.

Limpe periodicamente as partes em plástico, com um pano úmido.

Seque as partes em metal, após um eventual contato com água, para evitar a formação de ferrugem.

Veja a seguir os símbolos de lavagem e seus significados:



Lave à mão em água fria



Não utilize alvejante



Não secar na máquina



Não passe a ferro



Não lave a seco

MANUTENÇÃO

Em caso de necessidade, lubrifique as partes móveis com óleo seco de silicone.

Verifique periodicamente o estado de desgaste das rodas e mantenha-as limpas de pó e areia. Certifique-se de que todas as peças de plástico que deslizam sobre tubos de metal estejam limpas de pó, sujidade e areia, para evitar atritos que possam comprometer o correto funcionamento do carrinho de passeio.

Mantenha o carrinho de passeio em um local seco.

INSTRUÇÕES GERAIS

PRIMEIRA ABERTURA E MONTAGEM DO CARRINHO

1. Para abrir o carrinho puxe a trava lateral (Fig. 1), rode a alça e levante-a até a abertura completa da estrutura (Fig. 1A); certifique-se de que as pernas dianteiras estejam travadas e a alça completamente aberta e enganchada (Fig. 1B).

ATENÇÃO: Antes de usar certifique-se de que o carrinho esteja bloqueado na posição aberta verificando se o meca-



nismo está devidamente enganchado.

MONTAGEM DAS RODAS DA FRENTE E DE TRÁS

- Encaixe a roda dianteira inserindo o tubo da perna dianteira no furo até ouvir um clique de bloqueio (Fig. 2). Repita a mesma operação com a outra roda da frente.
- Para montar as rodas de trás, insira o pino da roda no furo do tubo do eixo traseiro, como indicado na figura 3. Repita a mesma operação para a outra roda.

ATENÇÃO: Antes de usar o carrinho, verifique se as rodas estão bem fixadas na estrutura puxando-as com força.

CAPOTA PARA-SOL

- Para fixar a capota na estrutura do carrinho, introduza a barra metálica no furo colocado sob a alça (Fig. 4), coloque a presilha elástica no lugar apropriado (Fig. 4A) e a articulação da capota no seu alojamento, fazendo-a deslizar até o fim (Fig. 4B). Termine a operação fixando o elástico no pino inferior posicionado na parte traseira do tubo da alça (Fig. 4C). A parte de trás de tecido da capota pode ser fixada no encosto usando os velcros presentes (Fig. 4D).

ATENÇÃO: A operação de fixação da capota deve ser feita em ambos os lados do carrinho.

Certifique-se que ficou corretamente bloqueada.

- Para regular a capota, puxe e/ou empurre segurando no centro (Fig. 5). Para remover a capota da estrutura, repita as operações descritas no ponto 4 no sentido inverso.

ATENÇÃO: Quando não estiver sendo usada, mantenha a capota fora do alcance das crianças.

USO DOS CINTOS DE SEGURANÇA

O carrinho de passeio está equipado com um sistema de cinto de segurança de cinco pontos, composto por duas tiras dos ombros, duas presilhas de regulagem, um cinto abdominal e um retentor entrepernas com fecho.

- ATENÇÃO:** Para o uso com crianças desde o nascimento até cerca de 6 meses de idade é necessário passar as tiras dos ombros através das duas presilhas de regulagem horizontais; os cintos abdominais devem ser inseridos nas presilhas verticais (Fig. 6). Depois de colocar a criança no carrinho, feche os cintos, passando primeiro os dois ganchos na presilha das tiras dos ombros e, em seguida, na fivela do retentor entrepernas (Fig. 6A); ajuste o comprimento das correias até que estejam firmes nos ombros e corpo da criança.
- Para abrir o cinto abdominal, pressione e puxe os dois ganchos laterais (Fig. 7-7A).

ATENÇÃO: Utilize sempre o cinto de segurança. Para a segurança da criança, use os cintos de segurança com todos os seus cinco pontos de fixação.

Certifique-se de montar corretamente os cintos abdominais (por exemplo, depois de lavar) e o retentor entrepernas passando-os nas presilhas presentes no encosto e no assento. As correias deverão ser reguladas novamente.

REGULAGEM DO ENCOSTO

O encosto é regulável em 4 posições.

- Para reclinar o encosto, levante a alça de regulação colocada na sua parte traseira (Fig. 8).
- Para levantar o encosto basta puxá-lo para cima até a posição desejada (Fig. 9).

ATENÇÃO: Com o peso da criança, estas operações podem se tornar mais difíceis.

FREIOS TRASEIROS

As rodas de trás têm um par de freios que agem simultaneamente em ambas as rodas de trás, através do pedal.

- Para acionar o freio do carrinho, pressione para baixo o pedal colocado no centro do eixo das rodas de trás (Fig. 10).
- Para destravar o sistema de freio, empurre para cima o pedal colocado no centro do eixo das rodas de trás (Fig. 11).

RODAS DA FRENTE DIRECIONÁVEIS

- Para fazer com que as duas rodas fiquem livres para girar, abaixe o pedal localizado entre as duas rodas (Fig. 12).
- Para bloquear as rodas, reponha o pedal na posição alta (Fig. 13).

ATENÇÃO: Ambas as rodas devem estar simultaneamente bloqueadas ou desbloqueadas.

ATENÇÃO: As rodas direcionáveis garantem uma condução mais fácil do carrinho de passeio; em terrenos irregulares é aconselhável usar as rodas bloqueadas para garantir maior estabilidade (pisos de pedras, terra batida, etc.)

REGULAGEM DO APOIO DAS PERNAS

Para maior conforto da criança, o apoio das pernas do carrinho pode ser ajustado em 2 posições.

- Para regular o apoio das pernas na posição desejada, use simultaneamente as duas alavancas laterais (Fig. 14). Para levantar o apoio das pernas a partir da posição mais baixa basta puxá-lo para cima.

ATENÇÃO: O apoio de pernas não tem a função de reter a criança.

CESTO PORTA-OBJETOS

O cesto porta-objetos já vem instalado.

- Se for preciso removê-lo, solte os seis botões de pressão nas laterais do cesto (3 de cada lado) e libere as tiras das presilhas da armação (Fig. 15).

CAPA DE CHUVA

- Para fixar a capa de chuva, abra completamente a capota e passe os velcros ao redor dos tubos do carrinho nas posições indicadas na figura 16; repita a mesma operação também no outro lado.

Depois de usar, se a capa de chuva estiver molhada deixe secar ao ar livre.

ATENÇÃO: A capa impermeável não pode ser usada no carrinho de passeio sem capota, pois pode provocar a asfixia da criança.

ATENÇÃO: Quando a capa impermeável está montada no carrinho, nunca o deixe exposto ao sol, com a criança dentro, para evitar o risco de aquecimento excessivo.

REMOÇÃO E COLOCAÇÃO DO FORRO DO CARRINHO

- Para remover o forro da estrutura, remova a capota realizando as operações descritas no ponto 4 na ordem inversa. Para remover o tecido do carrinho, solte as abas laterais dos 3 pinos de plástico posicionados na parte de trás do tubo da alça (Fig. 17), em ambos os lados, e solte os cintos abdominais e o retentor entrepernas das presilhas do encosto e do assento (Fig. 17A-17B).

- Solte a aba em tecido do pino colocado abaixo do as-

sento (Fig. 18) em ambos os lados e termine a operação soltando a correia colocada abaixo do assento (Fig. 18A). O tecido do assento, dessa forma, é liberado da armação e pode ser removido do apoio das pernas (Fig. 18B). Para terminar a remoção do forro do encosto, faça deslizar para dentro a peça de plástico posicionada nos lados e puxe o tecido para cima (Fig. 18C). A operação deve ser realizada em ambos os lados do encosto.

Para repor o forro no carrinho, repita as operações descritas acima no sentido inverso e, ao terminar, lembre-se de tensionar as correias abaixo do assento (Fig. 18A).

FECHAMENTO DO CARRINHO DE PASSEIO

ATENÇÃO: Realize esta operação certificando-se de que a criança e as outras crianças estejam devidamente afastadas.

ATENÇÃO: Certifique-se que nesta fase as partes móveis do carrinho não entrem em contato com o corpo da criança.

Antes de fechar o carrinho, verifique se o cesto porta-objetos está vazio e a capota fechada.

19. Para fechar o carrinho, empurre o botão A para a esquerda e pressione, simultaneamente, o botão B (Fig. 19).

Rode a alça para a frente até alinhá-la ao tubo lateral (19A), segure os tubos laterais do carrinho (Fig. 19B) e, pressionando levemente os tubos, deixe a estrutura dobrar.

20. Para terminar a operação de fechamento, pressione para baixo até escutar o clique que indica o bloqueio (Fig. 20).

O carrinho, depois de fechado, permanece em pé sozinho (Fig. 20A) e pode ser facilmente transportado graças à prática alça para transporte (Fig. 20B).

GARANTIA

O produto tem garantia contra qualquer defeito de conformidade em condições normais de uso, de acordo com o disposto nas instruções de uso. Contudo, a garantia não é aplicada em caso de danos provocados por uso impróprio, desgaste ou acidente. Relativamente ao prazo de validade da garantia sobre defeitos de conformidade, remete-se para as disposições específicas das normas nacionais aplicáveis no país de aquisição, se existentes.

VIKTIG INFORMATION
VIKTIGT - SPARA DENNA BRUKSAN-
VISNING FÖR FRAMTIDA KONSUL-
TATION.

OBS! TA FÖRST AV OCH SLÄNG EVENTUELLA PLASTPÅSAR OCH ALLA ANDRA KOMPONENTER AV FÖRPACKNINGSMATERIALET FÖRE ANVÄNDNING, ELLER FÖRVARA UTOM RÄCKHÅLL FÖR BARN.

VARNING

- **OBS:** Lämna aldrig barnet utan tillsyn.
- **OBS:** Före användning, se till att alla låsmekanismer sitter fast ordentligt.
- **OBS:** För att förhindra personsador, se till att ditt barn är på ett säkert avstånd under öppning och stängning av produkten.
- **OBS:** Låt inte ditt barn leka med denna produkt.
- **OBS:** Använd alltid säkerhetsbältet.
- Användning av grenrem och säkerhetsbälte är nödvändig för att garantera barnets säkerhet. Använd alltid både säkerhetsbälte och grenremmen.
- **OBS:** Den här produkten är inte lämplig att använda när man springer eller åker rullskridskor.
- Denna sittvagn får endast användas av barn i åldern mellan 0 och 36 månader, upp till max 15 kg vikt.
- Ryggstödet ska användas fullständigt bakåtlutat för nyfödda barn tills de är cirka 6 månader.
- Bromsen ska alltid ha aktiverats när man sätter i eller tar ur barnet.

- Använd bromsen när du stannar vagnen.
- Lämna aldrig sittvagnen på ett slutande plan med barnet i, även om bromsen är ilagd.
- Överbelasta inte varukorgen. Maximal vikt 3 kg.
- Eventuella vikter som fästs på handtagen och/eller på ryggstödet och/eller på barnvagnens sidor kan göra vagnen instabil.
- Transportera inte mer än ett barn åt gången.
- Använd inte sittvagnen med tillbehör, reservdelar eller komponenter som inte kommer från eller godkännts av tillverkaren.
- Använd inte produkten om någon del är trasig, söndersliten eller saknas.
- Innan produkten monteras ska man kontrollera att den och dess komponenter inte uppvisar några skador som uppstått under transporten. Om så är fallet får produkten inte användas och den ska hållas utom räckhåll för barn.
- När sittvagnen justeras ska du säkerställa att dess rörliga delar inte kommer i kontakt med barnet.
- Alla som använder sittvagnen måste känna till exakt hur den fungerar.
- Denna produkt får bara användas av vuxna personer.
- Produkten får bara monteras av vuxna personer.
- Ge inte föremål med snören till barnet och se till så att sådana föremål inte finns i närheten av barnet för att undvika risk för strypning.
- Gå inte i trappor eller rulltrappor med sittvagnen: du kan plötsligt förlora kontrollen över den.

- Var försiktig när du går upp eller ned för trappsteg eller trottoarer.
- Om sittvagnen stått i solen länge ska man vänta tills den svalnat innan barnet sätts i vagnen. Långvarig exponering i solen kan göra att material och tyg bleks.
- Undvik saltvatten på sittvagnen för att förebygga rostbildning.
- Använd inte sittvagnen på stranden.
- När sittvagnen inte används ska den hållas utom räckhåll för barn.

LISTA ÖVER KOMPONENTER

Kontrollera att du har alla delar som ska finnas på denna modell innan du monterar produkten. Om någon del saknas, kontakta Chicco kundservice. Inget verktyg behövs för att montera produkten. För att sätta ihop produkten behövs följande delar:

- Chassi
- 2 framhjul
- 2 bakhjul
- Sufflett som solskydd
- Varukorg
- Textilkädsel
- Axeltskydd och grenskydd med stoppning
- Regnskydd

RÅD FÖR RENGÖRING OCH SKÖTSEL

Den här produkten behöver regelbunden skötsel. Får bara rengöras och skötas av en vuxen person.

RENGÖRING

Sittvagnens klädsel är avtagbar (se paragraf **TA AV OCH SÄTTA PÅ SITTVAGNENS KLÄDSEL**).

Rengör tygdelarna med en fuktig svamp och mild tvål. Rengör plastdelar regelbundet med en fuktad trasa. Torka metalldelar som kommit i kontakt med vatten, så att inte rost bildas.

Nedan beskrivs tvättsymbolerna och deras betydelser:

 Handtvätt i kallt vatten

 Blek inte

 Torktumla inte

 Stryk inte

 Kemtvätta inte

SKÖTSEL

Smörj de rörliga delarna om nödvändigt med torr silikonolja. Kontrollera regelbundet hjulens skick och håll dem rena från damm och sand. Säkerställ att alla plastdelar som rör

sig längs metallrören är rena från damm, smuts och sand för att förhindra nötningar som kan försämra sittvagnens funktion.

Förvara sittvagnen på torrt ställe.

ALLMÄNNA INSTRUKTIONER

FÖRSTA GÅNGEN SITTVAGNEN ÖPPNAS OCH MONTERAS

1. För att öppna sittvagnen drar man i frigöringsspaken som finns på sidan (fig. 1), vrider handtaget och lyfter det tills chassiet är helt öppet (fig. 1A). Försäkra dig om att frambenen är låsta och kontrollera att handtaget är helt utfällt och fasthakat (fig. 1B).

OBS: Före användning, kontrollera att sittvagnen är låst i öppet läge genom att försäkra dig om att mekanismen är korrekt fasthakad.

MONTERING AV FRAM- OCH BAKHJULEN

2. Haka sedan fast framhjulet genom att föra in vagnbenets rör i det avsedda hålet tills du hör ett låsande klickljud (fig. 2). Gör på samma sätt för det andra framhjulet.

3. För att montera bakhjulen sätter du in hjultappen i hålet på bakaxelröret som i fig. 3. Gör på samma sätt för det andra hjulet.

OBS: Innan sittvagnen används ska man försäkra sig om att hjulen är ordentligt fastsatta i strukturen genom att dra i dem energiskt.

SUFFLETT SOM SOLSKYDD

4. Fäst suffletten på sittvagnens chassi genom att föra in metallröret i hålet som finns under handtaget (fig. 4), fästa resårbandet på avsedd plats (fig. 4A) och sätta in sufflettens led på avsedd plats genom att låta den löpa till ändläge (fig. 4B). Fullborda förfarandet genom att fästa resårbandet vid den nedre tappen som finns på handtagsrörets baksida (fig. 4C). Sufflettens bakre tygdel kan fästas vid ryggtödet med hjälp av de befintliga kardborrebanden (fig. 4D)

OBS! Fäst suffletten på sittvagnens båda sidor.

Kontrollera att den sitter fast ordentligt.

5. För att justera suffletten, dra och/eller tryck den i mitten (fig. 5). För att ta bort suffletten från chassiet, följ beskrivningen i punkt 4 i omvänd ordning.

OBS: När suffletten inte används ska den förvaras utom räckhåll för barn.

ANVÄNDNING AV SÄKERHETSBJÄLTEN

Sittvagnen är försedd med ett fempunktsbälte bestående av två axelremmar, två justeringsöglor, ett midjebälte och en grenrem med spänne.

6. **OBS!** När vagnen används för barn från födseln upp till cirka 6 månaders ålder är det nödvändigt att använda axelremmarna genom att först trä dem genom de två horisontella justeringsspringorna och midjebältet ska träs genom de vertikala springorna (fig. 6) . Sätt barnet i sittvagnen och spänn fast bältet genom att först trä in de två låstungorna i axelremmarnas springor och sedan föra in dem i grenremmens spänne (fig. 6A). Justera remlängden genom att dra åt dem vid axlarna och runt barnets kropp.

7. För att spänna loss midjebältet, tryck in och dra i sidolåstungorna (fig. 7-7A).



OBS: Använd alltid fastspänningssystemet. För barnets säkerhet ska alla fem fästpunkterna på säkerhetsbältet användas.

Försäkra dig om att ha monterat tillbaka midjebältet (till exempel efter tvätt) och grenremmen korrekt genom att trä dem genom springorna som finns i sittdelens ryggstöd. Bältena ska justeras på nytt.

JUSTERA RYGGSTÖDET

Ryggstödet kan ställas i 4 olika lägen.

8. För att luta ned ryggstödet, tryck justeringshandtaget som finns bakom ryggstödet uppåt (fig. 8).

9. För att höja ryggstödet behöver du bara lyfta det till önskat läge (fig. 9).

OBS: Med barnets vikt kan dessa åtgärder vara svårare att utföra.

BAKBROMSAR

Bakhjulen har tvillingbromsar vilket gör det möjligt att manövrera båda bakhjulen med en enda pedal.

10. För att aktivera sittvagnens broms, tryck ned pedalen som finns i mitten av bakhjulsaxeln (fig. 10).

11. För att låsa upp bromssystemet, tryck pedalen som finns i mitten av bakhjulsaxeln uppåt (fig. 11).

SVÄNGBARA FRAMHJUL

12. För att frigöra framhjulen så att de kan svänga, sänk spaken som sitter mellan de två hjulen (fig. 12).

13. För att låsa hjulen, tryck spaken till det övre läget (fig. 13).

OBS: Båda hjulen ska alltid vara i samma läge, dvs. låsta eller svängbara.

OBS! Svänghjulen gör det lättare att manövrera barnvagnen. På ojämn mark rekommenderar vi att låsa hjulen för att vagnen ska rulla lättare (grus, väg med kompakt jord osv.).

JUSTERA BENSTÖDET

Sittvagnens benstöd kan fixeras i två olika lägen för att barnet ska sitta bekvämare.

14. För att justera benstödet till önskat läge, tryck samtidigt på de två sidopakarna (fig. 14). För att höja benstödet från det lägre läget behöver du bara dra det uppåt.

VARUKORG

Varukorgen är redan monterad.

15. Om du behöver ta bort den, frigör de sex tryckknapparna på varukorgens sidor (3 på vardera sida) och ta bort banden från springorna på chassiet (fig. 15).

REGNSKYDD

16. För att sätta fast regnskyddet, öppna suffletten helt och trä kardborrebanden runt sittvagnens rör i höjd med de lägen som visas i figur 16. Gör på samma sätt på den andra sidan.

Låt regnskyddet dropporka efter användning, om det blivit vått. **OBS:** Regnskyddet får inte användas på sittvagnar som inte har sufflett, eftersom barnet kan kvävas.

OBS: När regnskyddet är monterat på sittvagnen får man inte lämna den i solen med barnet i sittvagnen för att undvika risk för överhettning.

TA AV OCH SÄTTA PÅ SITTVAGNENS KLÄDSEL

17. För att ta av klädseln från stommen ska man först ta av suffletten genom att följa beskrivningen i punkt 4 i om-

vänd ordning. För att ta av klädseln från sittvagnen, ta bort sidotygstyckena från de 3 plasttapparna som finns på handtagsrörets baksida (fig. 17) på båda sidorna och ta bort midjebältet och grenremmen från de avsedda springorna som finns i ryggstödet och sittdelen (fig. 17A-17B).

18. Ta loss tygstycket från tappen som finns under sittdelen (fig. 18) och gör samma sak även på den andra sidan. Fullborda åtgärden genom att frigöra remmen som finns under sittdelen (fig. 18A). Därefter är sittdelens tyg lösgjord från chassiet och kan tas bort från benstödet (fig. 18B). För att fullborda klädselns avtagning från ryggstödet, låt plastdelen som finns på sidorna löpa inåt och dra tyget uppåt (fig. 18C). Detta ska göras på båda sidorna av ryggstödet.

För att sedan sätta på sittvagnens klädseln igen ska beskrivningen ovan följas i omvänd ordning. När klädseln är på, kom ihåg att dra åt remmen som finns under sittdelen ordentligt (fig. 18A).

FÄLLA IHOP VAGNEN

OBS: När detta utförs ska man försäkra sig om att barnet, och eventuella andra barn, befinner sig på behörigt avstånd.

OBS: Försäkra dig om att sittvagnens rörliga delar inte kan göra illa barnet när du gör detta.

Kontrollera innan ihopfällningen att varukorgen är tom och suffletten är stängd.

19. För att stänga sittvagnen, skjut reglaget A åt vänster och tryck samtidigt på knappen B (fig. 19).

Vrid handtaget framåt tills det är i höjd med sidoröret (19A). Ta tag i sittvagnens sidorör (fig. 19B) och utöva ett lätt tryck på dem så att strukturen fälls ihop.

20. För att fullborda stängningen, tryck nedåt tills du hör ett låsande klickljud (fig. 20).

När sittvagnen är ihopfälld kan den stå själv (fig. 20A) och den är lätt att transportera tack vare den bekväma transportremmen (fig. 20B).

GARANTI

Produktens garanti gäller för alla fabriktionsfel vid normal användning av produkten enligt vad som förutses i bruksanvisningen. Garantin gäller således inte vid skada som orsakats av felaktig användning, slitage eller olycka. För garantins giltighetsperiod mot fabriktionsfel hänvisas till de särskilda bestämmelserna i nationella lagar som gäller i inköpslandet, i förekommande fall.



DA BRUGSANVISNINGER

VIGTIG ADVARSEL VIGTIGT – OPBEVAR DISSE ANVISNINGER TIL SENERE BRUG.

OBS: FJERN OG ELIMINÉR EVENTUELLE PLASTIKPOSER OG ELEMENTERNE, DER UDGØR PRODUKTEMBALLAGEN INDEN BRUG, ELLER SØRG UNDER ALLE OMSTÆNDIGHEDER FOR AT HOLDE DEM UDENFOR BØRNS RÆKKEVIDDE.

ADVARSLER

- **OBS.:** Efterlad aldrig barnet uden opsyn.
- **OBS.:** Kontrollér inden brug, at alle blokeringsmekanismerne er indkoblet korrekt.
- **OBS.:** Sørg for at barnet er anbragt i en passende afstand, for at undgå læsioner eller tilskadekomst under handlingerne omkring produktets åbning og lukning.
- **OBS.:** Tillad aldrig at barnet leger med dette produkt.
- **OBS.:** Anvend altid sikkerhedsselen.
- Brug af skridtremmen og sikkerhedsselerne er nødvendig, for at værne om barnets sikkerhed. Anvend altid sikkerhedsselerne sammen med skridtremmen.
- **OBS.:** Dette produkt er ikke egnet til brug under løb eller rulleskøjtøløb.
- Brug af denne klapvogn er tilladt for børn på mellem 0 - 36 måneder, med en vægt på højst 15 kg.
- Ryglænet skal anvendes slået helt ned i den laveste position til nyfødte børn og op til en alder af cirka 6 måneder.
- Bremseanordningen skal altid være

indkoblet mens barnet anbringes eller fjernes.

- Anvend altid bremseanordningen hver gang der standses.
- Efterlad aldrig klapvognen på en skråning med barnet heri, heller ikke med aktiverede bremses.
- Sørg for at kurven ikke overbelastes. Maksimal vægt 3 kg.
- Enhver vægt, som sættes på klapvognens styrehåndtag og/eller på ryglænet og/eller på siderne vil kunne påvirke klapvognens stabilitet.
- Transportere aldrig mere end ét barn ad gangen.
- Undlad at sætte tilbehør, reservedele eller komponenter, som ikke er leveret af fabrikanten, på klapvognen.
- Anvend aldrig produktet, hvis der er er beskadigede, afrevne eller manglende dele.
- Kontrollér inden montering, at produktet og alle dets komponenter ikke viser tegn på eventuel skade forårsaget af transporten. I modsat fald må produktet ikke anvendes og skal holdes udenfor børns rækkevidde.
- Sørg for at klapvognens bevægelige elementer ikke kommer i berøring med barnets krop, under justeringshandling.
- Sørg for, at klapvognens brugere har fuldt kendskab til dens funktioner.
- Dette produkt må udelukkende anvendes af en voksen.
- Produktet må udelukkende monteres af en voksen.
- Genstande med snore må aldrig gives til eller placeres i nærheden af barnet, for at forebygge risikoen for strangulering.

- Anvend aldrig klapvognen på trapper eller rulletrapper: Man kan pludselig miste herredømmet herover.
- Vær forsigtig, når der køres op eller ned over et trin eller fortovets kantsten.
- Lad klapvognen køle af, før barnet sættes heri, hvis den har stået i solen gennem længere tid. Længerevarende udsætning for solen kan give farveændringer på materialerne og stoffet.
- Undgå at udsætte klapvognen for saltvand, der kan medføre rustdannelse.
- Klapvognen bør aldrig anvendes på stranden.
- Opbevar klapvognen udenfor børns rækkevidde, når den ikke er i brug.

LISTE OVER KOMPONENTER

Kontrollér, at alle komponenterne står til rådighed, inden produktet monteres. Ret venligst henvendelse til Chicco's Kundeservice, hvis der er manglende dele. Montering af produktet kræver ikke brug af værktøj. Montering af produktet kræver, at man råder over følgende:

- Stel
- 2 forhjul
- 2 baghjul
- Kaleche
- Bagagekurv
- Stofbeklædning
- Polstrede skulderremme og skridtrem
- Regnslag

GODE RÅD OM RENGØRING OG VEDLIGEHOLDELSE

Dette produkt har behov for jævnlig vedligeholdelse. Rengøring og vedligeholdelse må udelukkende foretages af en voksen.


RENGØRING

Klapvognens betræk kan tages af (jfr. afsnittet **AFTAGNING OG PÅSÆTNING AF KLAPVOGNENS BETRÆK**).

Rens tekstilelementerne med en fugtig klud og mild sæbe. Rens jævnlige plastikelementerne med en fugtig klud. Tør metalelementerne, hvis de eventuelt kommer i berøring med vand, for at undgå rustdannelse. I det nedenstående gengives vaskesymbolerne og de tilsvarende betydninger:

 Håndvask i koldt vand

 Ingen blegemidler

 Må ikke tørres mekanisk

 Må ikke stryges

 Må ikke kemisk renses

VEDLIGEHOLDELSE

Smør, om nødvendigt, de bevægelige elementer med tør silikoneolie.

Kontrollér jævnligt hjulenes slitagetilstand og hold dem rene for støv og sand. Sørg for at holde alle plastikdelene, som glider frem og tilbage på metalrørene, rene for støv, smuds og sand, for at undgå gnidninger, som kan påvirke klapvognens korrekte funktion.

Opbevar klapvognen på et tørt sted.

GENERELLE ANVISNINGER

FØRSTEGANGSÅBNING OG -MONTERING AF KLAPVOGNEN

1. Træk i udløsningsmekanismen på siden af klapvognen (Fig. 1), drej styregrebet og løft det opad, indtil klapvognens stel er helt åbnet (Fig. 1A); kontrollér at benene foran er blokerede og kontrollér, at håndtaget er trukket helt ud og indkoblet (Fig. 1B).

OBS: Kontrollér inden brug, at klapvognen er blokeret i den åbne position og at mekanismen er indkoblet korrekt.

FOR- OG BAGHJULENES MONTERING

2. Sæt støttestangens stift i det relevante hul på forhjulet, og tryk indad, indtil blokeringsklik lyder (Fig. 2). Gentag den samme handling på det andet forhjul.
3. Baghjulene monteres ved at sætte hjulets stift ind i hullet på bagakslens stang, som vist i figur 3. Gentag den samme handling med det andet hjul.

OBS: Kontrollér omhyggeligt, inden klapvognen tages i brug, at hjulene er fastsat korrekt i strukturen, ved at trække energisk heri.

KALECHE

4. Kalechen fastgøres til klapvognens struktur ved at sætte den runde metalanordning i hullet under håndtaget (Fig. 4), fastgøre langhullet i det relevante sæde (Fig. 4A), sætte kalechens ledstykke i sædet og trykke det helt i bund (Fig. 4B). Afslut handlingen ved at fastgøre elastikken på den nedre stift på bagsiden af håndtaget (Fig. 4C). Kalechens bagerste stofafsnit kan sættes på ryglænet vha. de tilstedeværende burrebånd (Fig. 4D)

OBS: Kalechens fastgøring skal foregå på begge sider af klapvognen.

Kontrollér, at den er korrekt blokeret.

5. Kalechen reguleres ved at trække i og/eller trykke på dens centrale afsnit (Fig. 5). Gentag handlingerne i punkt 4 i den omvendte rækkefølge, for at tage kalechen af strukturen.

OBS: Hold kalechen udenfor børns rækkevidde, når den ikke er i brug

BRUG AF SIKKERHEDSSELER

68 Klapvognen er udstyret med et fastspændingssystem

med fem forankringspunkter, bestående af to skulderseler, to reguleringsglidser, et mavebælte og en skridtrem med spænde.

6. **OBS:** Ved brug til børn fra fødslen til cirka 6 måneder skal skulderremmene anvendes efter først at have ført dem ind gennem de to vandrette reguleringshuller, mens mavebæltet skal sættes i de lodrette langhuller (Fig. 6). Efter at have anbragt barnet i klapvognen, spændes selerne ved først at lade de to gaffelstik passere gennem skulderremmenes glidser og herefter sætte dem i skridtremmens spænde (Fig. 6A); regulér remmenes længde, så de sidder tæt til barnets skuldrer og krop.

7. Mavebæltet åbnes ved at trykke på og trække i gaflerne i siderne (Fig. 7-7A).

OBS: Benyt altid fastspændingssystemerne. Anvend alle sikkerhedsselerens fem forankringspunkter, for at værne om dit barns sikkerhed.

Sørg omhyggeligt for at mavebæltene og skridtremmen samles korrekt (for eksempel efter vask), ved at trække dem gennem langhullerne på ryglænet og i sædet. Selerne skal herefter reguleres på ny.

INDSTILLING AF RYGLÆN

Ryglænet kan indstilles i 4 positioner.

8. Ryglænet stilles på skrå at trække justeringsgrebet på bagsiden opad (Fig. 8).

9. Det er nok at løfte ryglænet til den ønskede position, for at rejse det igen (Fig. 9).

OBS: Barnets vægt kan besværliggøre disse handlinger.

BAGHJULSBREMSER

Baghjulene er udstyret med dobbeltbremser, som giver mulighed for at indvirke samtidigt på begge baghjul, ved blot at indvirke på en pedal.

10. Træd pedalen midt på baghjulakslen nedad (Fig. 10), for at aktivere klapvognens bremse.

11. Tryk pedalen midt på baghjulakslen opad (Fig. 11), for at udløse bremsesystemet.

SVINGBARE FORHJUL

12. Træd på vægtstangen mellem de to hjul (fig. 12), for at lade forhjulene dreje frit.

13. Flyt vægtstangen tilbage til den høje position (fig. 13), for at blokere hjulene.

OBS: Begge hjul skal altid være blokerede eller frit drejende på samme tid.

OBS: De svingbare hjul gør klapvognen lettere at manøvrere; det anbefales at anvende de blokerede hjul på ujævn terræn, for at sikre en passende bevægelighed (grus, jordveje, osv.)

INDSTILLING AF FODSTØTTE

Klapvognens benstøtte kan reguleres i 2 positioner, for at forøge barnets komfort.

14. Indvirk samtidig på de to mekanismer på siden af benstøtten (Fig. 14), for at anbringe den i den ønskede position. Det er nok at skubbe benstøtten opad, for at anbringe den i den høje position.

OPBEVARINGSKURV

Opbevaringskurven er allerede installeret.

15. Hvis der opstår behov for at tage den af, skal man åbne de seks tryklåseknapper på kurvens sider (3 i hver side) og

trække båndene ud af langhullerne på strukturen (Fig. 15).

REGNSLAG

16. Regnslaget fastgøres ved at åbne kalechen helt og sætte burrebåndene fast på klapvognens rør i de positioner, som vises i figur 16. Gentag handlingen i den modsatte side.

Lad regnslaget tørre i fri luft efter brug, hvis det er blevet vådt.

OBS: Regnslaget kan ikke anvendes på klapvognen uden kaleche, da der vil opstå fare for at barnet kan kvæles.

OBS: Lad aldrig barnet ligge i klapvognen under solen med monteret regnslag pga. risikoen for, at temperaturen i klapvognen bliver overophedet.

AFTAGNING OG PÅSÆTNING AF KLAPVOGNENS BETRÆK

17. Tag kalechen af, ved at udføre handlingerne i punkt 4 i den omvendte rækkefølge, for at tage strukturens beklædning af. Klapvognens stofbetræk tages af ved at trække sidestykkerne af de 3 plastikstifter på bagsiden af håndtaget (Fig. 17) i begge sider og trække mavebæltet og skridtremmen ud af deres langhuller på ryglænet og i sædet (Fig. 17A-17B).

18. Frigør stofstykket fra stiften under sædet (Fig. 18) og sørg for også at udføre den samme handling i den anden side, hvorefter handlingen fuldføres ved at slippe remmen under sædet (Fig. 18A). Nu er sædets beklædning frigjort fra stellet og kan trækkes af benstøtten (Fig. 18B). Skub plastikkomponenterne på siderne ind mod midten og træk stoffet opad (Fig. 18C), for at tage stoffet af ryglænet. Handlingen skal udføres på begge sider af ryglænet.

Udfør de netop beskrevne handlinger i den omvendte rækkefølge, for at beklæde klapvognen igen, og husk herefter at spænde remmen under sædet (Fig. 18A) omhyggeligt igen.

LUKNING AF KLAPVOGNEN

OBS: Sørg for at dit barn eller andre børn er på sikker afstand, når denne handling udføres.

OBS: Sørg for, at klapvognens bevægelige elementer ikke kommer i berøring med barnets krop.

Kontrollér, inden lukning af klapvognen, at bagagekurven er tom og at kalechen lukket.

19. Skub cursoren A mod venstre og tryk samtidig på tasten B (Fig. 19), for at lukke klapvognen.

Drej håndtaget fremad, så det står på linje med siderøret (19A), tag fat om klapvognens siderør (Fig. 19B) og udøv et let tryk herpå, så strukturen kompakteres.

20. Lukningen fuldføres ved at trykke strukturen sammen, indtil der lyder et klik, som bekræfter blokeringen (Fig. 20).

Når klapvognen er lukket, kan den stå op alene (Fig. 20A) og kan nemt transporteres ved hjælp af den behagelige skulderrem (Fig. 20B).

GARANTI

Produktet er garanteret mod enhver fejl i form af manglende overensstemmelse under normale brugsbetingelser, som beskrevet i brugsanvisningerne. Garantien bortfalder i tilfælde af fejl som følge af ukorrekt brug, slid eller hændelige uheld. Hvad angår garantiens varighed, med hensyn til fejl i form af manglende overensstemmelse, henvises der til de specifikke forskrifter i den gældende lov i landet, hvor produktet er købt, hvis sådanne er forudset.

FI KÄYTTÖOHJEET

TÄRKEÄ HUOMAUTUS TÄRKEÄÄ – SÄILYÄ NÄMÄ OHJEET TULEVAA TARVETTA VARTEN.

HUOMIO: ENNEN KÄYTTÖÖN RYHTYMISTÄ POISTA JA HÄVITÄ MAHDOLLISET MUOVIPUSSIT SEKÄ KAIKKI TUOTTEEN PAKKAUKSEEN KUULUVAT OSAT TAI JOKA TAPAUKSESSA PIDÄ NE POISSA LASTEN ULOTTUVILTA.

VAROTOIMENPITEET

- **HUOMIO:** Älä jätä lastasi koskaan ilman valvontaa.
- **HUOMIO:** Varmista ennen käytön aloittamista, että kaikki lukitusmekanismit on kiinnitetty asianmukaisesti.
- **HUOMIO:** Varmista vammojen ja vaurioiden ehkäisemiseksi, että lapsi on sopivalla etäisyydellä tuotteen avaamisen ja sulkemisen aikana.
- **HUOMIO:** Älä anna lapsesi leikkiä tällä tuotteella.
- **HUOMIO:** Käytä aina turvavöitä.
- Lapsen turvallisuuden takaamiseksi on ehdottomasti käytettävä haarahihnaa sekä turvavöitä. Käytä aina turvavöitä ja haarahihnaa samanaikaisesti.
- **HUOMIO:** Tämä tuote ei sovellu käytettäväksi juostessa tai luistellessa.
- Rattaiden käyttö on sallittu 0 - 36 kk:n ikäisille lapsille, joiden paino on alle 15 kg.
- Vastasyntyneille lapsille sekä noin 6 kk:n ikään asti selkänojaa on käytettävä täysin kallistetussa asennossa.
- Jarrutuslaitteen tulee olla aina päälle kytkettynä kun lasta asetetaan paikalleen ja otetaan pois.

- Käytä jarrutuslaitetta aina kun pysähdyt.
- Älä jätä rattaita koskaan kaltevalle tasolle, vaikka jarrut olisivatkin päällä, jos lapsi on sisällä rattaissa.
- Älä kuormita koria liikaa. Maksimipaino 3 kg.
- Kaikki kahvoihin ja / tai selkänojaan ja / tai rattaiden sivuihin kiinnitetyt painot saattavat vaikuttaa haitallisesti rattaiden tasapainoon.
- Älä kuljeta kerrallaan enempää kuin yhtä lasta.
- Älä kiinnitä rattaisiin lisävarusteita, varaosia tai komponentteja, joita valmistaja ei toimita tai joilla ei ole valmistajan hyväksyntää.
- Älä käytä tuotetta, jos sen jotkin osat ovat rikki, repeytyneet tai niitä ei ole.
- Varmista ennen kokoamiseen ryhtymistä, että tuotteessa ja missään sen komponenteissa ei näy merkkejä kuljetuksen aikana mahdollisesti tapahtuneista vaurioista; jos niitä ilmenee, tuotetta ei saa käyttää ja se on pidettävä poissa lasten ulottuvilta.
- Varmista säätöjä suorittaessasi, että rattaiden liikkuvat osat eivät joudu kosketuksiin lapsen ruumiinosien kanssa.
- Varmista, että kaikki rattaita käyttävät henkilöt ovat tarkkaan selvillä siitä, kuinka ne toimivat.
- Tätä tuotetta saa käyttää ainoastaan aikuinen henkilö.
- Tuotteen kokoamisen saa suorittaa ainoastaan aikuinen henkilö.
- Kuristumisvaaran välttämiseksi lapselle ei saa antaa, eikä hänen läheisyyteensä saa asettaa esineitä, joissa on narumaisia osia.
- Älä käytä rattaita rapuissa tai liuku-

portaisa: vaarana on äkillinen hallinnan menetys.

- Noudata varovaisuutta askelman tai jalkakäytävän päälle noustessasi ja sieltä laskeutuessasi.
- Jos rattaat ovat jääneet aurinkoon pitkäksi aikaa, odota kunnes ne ovat jäähtyneet, ennen kuin laitat lapsen rattaisiin. Pitkäaikainen auringolle altistuminen saattaa aiheuttaa värimuutoksia kankaisiin ja muihin materiaaleihin.
- Vältä rattaiden ja suolaisen veden välistä kontaktia ruosteen muodostumisen ehkäisemiseksi.
- Älä käytä rattaita rannalla.
- Kun rattaita ei käytetä, ne on pidettävä poissa lasten ulottuvilta.

KOMPONENTTILUETTELO

Varmista ennen tuotteen kokoamiseen ryhtymistä, että käsillä on kaikki tähän malliin kuuluvat komponentit. Jos jokin osa puuttuu, ota yhteyttä Chiccon asiakaspalveluun. Tuotteen kokoamiseen ei tarvita mitään työkaluja. Tuotteen kokoamiseen tarvitaan seuraavat kappaleet:

- Runko
- 2 etupyörää
- 2 takapyörää
- Aurinkokuomu
- Tarvikekori
- Kangasverhoilu
- Pehmustetut olka- ja haarahihnat
- Sadesuojus

PUHDISTAMISTA JA HUOLTOA KOSKEVIA NEUVOJA

Tämä tuote tarvitsee säännöllistä huoltoa.

Puhdistus- ja huoltotoimenpiteet kuuluvat aikuisen henkilön suoritettaviksi.

PUHDISTUS

Rattaiden verhoilu voidaan irrottaa (ks. kappale **RATTAIDEN VERHOILUN IRROTTAMINEN JA SEN LAITTAMINEN TAKAISIN PAIKALLEEN**).

Puhdista kangasosat kostealla sienellä ja neutraalilla saippualla.

Puhdista muoviosat säännöllisesti kostealla liinalla.

Kuivaa metalliosat, jos ne ovat tulleet kontaktiin veden kanssa, jotta niihin ei muodostuisi ruostetta.

Seuraavassa on ilmoitettu pesumerkinnot sekä niiden merkitykset:

 Pese käsin kylmässä vedessä.

 Valkaisu kielletty.

 Rumpukuivaus kielletty.

 Silitys kielletty.

 Kemiallinen pesu kielletty.

HUOLTO

Voitele liikkuvat osat tarpeen vaatiessa kuivalla silikonijellyllä. Tarkasta pyörien kulumistilanne säännöllisin väliajoin ja pidä ne puhtaina pölystä ja hiekasta. Varmista, että kaikki metalliputkia pitkin liukuvat muoviosat ovat puhtaita pölystä, liasta ja hiekasta, jotta näiden aiheuttama kitka ei häiritä rattaiden toimintaa.

Säilytä rattaita kuivassa paikassa.

YLEISOHJEET

RATTAIDEN ENSIMMÄINEN AVAUSKERTA JA NIIDEN KOKOAMINEN

1. Rattaat avataan vetämällä sivussa olevaa vapautusvipua (kuva 1), kiertämällä kahvaa ja nostamalla siitä, kunnes runko on täysin auki (kuva 1A); varmista, että etujalat on lukittu ja että kahva on täysin ojennettu ja kiinnittynyt paikalleen (kuva 1B).

HUOMIO: Varmista ennen käyttöä, että rattaat ovat lukkiutuneet avoimeen asentoon ja että mekanismi on kiinnittynyt paikalleen oikein.

ETU- JA TAKAPYÖRIEN ASENTAMINEN

2. Laita paikalleen etupyörä työntämällä etujalan putki sille tarkoitettuun reikään, kunnes kuuluu kiinnittymisestä kertova naksahdus (kuva 2). Toista toimenpide toiselle etupyörälle.

3. Takapyörien asentamista varten on pyörän napatappi vietävä taka-akselin putken reikään kuvassa 3 näytetyllä tavalla. Toista toimenpide toiselle pyörälle.

HUOMIO: Varmista ennen rattaiden käyttöä, että pyörät on kiinnitetty rakenteeseen kunnollisesti, vetämällä niistä voimakkaasti.

AURINKOKUOMU

4. Kuomu kiinnitetään rattaiden runkoon laittamalla pyöreä metallikappale kahvan alla olevaan reikään (kuva 4), kiinnittämällä joustava rengas sille tarkoitettuun paikkaan (kuva 4A) ja laittamalla kuomun nivelkohta paikalleen antaen sen liukua loppuun asti (kuva 4B). Vie toimenpide päätökseen kiinnittämällä kumilenkki kahvan putken takana olevaan alatappiin (kuva 4C). Kuomun takana oleva kangaslieve voidaan kiinnittää selkänöjoan tarranauhoilla (kuva 4D).

HUOMIO: Kuomun kiinnittäminen on tehtävä rattaiden kummallekin sivulle.

Varmista että se on kiinnitetty kunnollisesti paikalleen.

5. Kuomu säädetään sopivaksi vetämällä ja/tai työntämällä sitä keskeltä (kuva 5). Kuomu irrotetaan rungosta toistamalla kohdassa 4 ilmoitetut toimenpiteet päinvastaisessa järjestyksessä.

HUOMIO: Kun kuomua ei käytetä, on se pidettävä poissa lapsen ulottuvilta

TURVAVÖIDEN KÄYTTÄMINEN

Rattaat on varustettu viisipisteisellä turvajärjestelmällä, johon

kuuluvat kaksi olkahihnaa, kaksi säätörengasta, yksi vyötärön ympäri kulkeva hihna sekä soljella varustettu haarahihna.

6. **HUOMIO:** Vastasyntyneestä lähtien ja noin 6 kuukauden ikään asti olkahihnat on puettava lapselle siten, että ne kulkevat ensin kahden säätörengastaan kautta; vyöt on pujotettava pystyaukkoihin (kuva 6). Sen jälkeen kun lapsi on sijoitettu rattaisiin, kiinnitä hihnat siten, että ensin kaksi haarukkaosaa kulkevat olkahihnojen renkaasta, ja kiinnitä ne sitten haarahihnan solkeen (kuva 6A); säädä hihnojen pituus siten, että ne tulevat sopivan tiukasti lapsen hartioita ja vartaloa vasten.
7. Vyötärön ympäri kulkeva vyö avataan painamalla ja vetämällä sivulla olevista haarukkaosista (kuvat 7-7A).

HUOMIO: Käytä aina turvajärjestelmiä. Lapsesi turvallisuuden takaamiseksi on käytettävä turvavöiden kaikkia viittä kiinnityspistettä.

Varmista, että vyötärön ympäri kulkevat vyöt ja haarahihna kootaan oikein (esimerkiksi pesun jälkeen) pujottaen ne selkänojassa ja istuinosassa olevien aukkojen kautta. Hihnat on säädettävä uudelleen.

SELKÄNOJAN SÄÄTÄMINEN

Selkänojaa voidaan säätää 4 asentoon.

8. Selkänojaa kallistetaan nostamalla ylöspäin sen takana olevaa säätökahvaa (kuva 8).
9. Selkänojaa kohotetaan yksinkertaisesti nostamalla se haluttuun asentoon (kuva 9).

HUOMIO: Nämä toimenpiteet saattavat osoittautua hankalammiksi lapsen painon vuoksi.

TAKAJARRUT

Takapyörät on varustettu kaksoisjarruilla, jotka jarruttavat samanaikaisesti kumpaakin takapyörää vain yhtä poljinta käyttäen.

10. Rattaiden jarruja käytetään painamalla alaspäin takapyörien akselin keskellä olevaa poljinta (kuva 10).
11. Jarrujärjestelmä vapautetaan työntämällä ylöspäin takapyörien akselin keskellä olevaa poljinta (kuva 11).

KÄÄNTYVÄT ETUPYÖRÄT

12. Etupyörät vapautetaan pyöriksi laskemalla kahden pyörän välissä olevaa vipua (kuva 12).
13. Pyörien pyöriminen lukitaan viemällä vipu takaisin yläasentoon (kuva 13).

HUOMIO: Molempien pyörien kääntyminen on aina oltava samanaikaisesti lukittuna tai vapautettuna.

HUOMIO: Kääntävyillä pyöriillä helpotetaan rattaiden ohjaamista; epätasaisilla pinnoilla (sorassa, hiekkateilla, jne.) on suositeltavaa käyttää pyöriä siten, että niiden kääntyminen lukitaan, koska tällöin saadaan aikaan tukevampi pito.

REISITUEN SÄÄTÄMINEN

Rattaiden reisituki voidaan säätää 2 asentoon, jotta lapsi saadaan mukavampaan asentoon.

14. Reisituki säädetään haluttuun asentoon liikuttamalla samanaikaisesti kahta sivuvipua (kuva 14). Reisituki nostetaan alimmasta asennostaan yksinkertaisesti työntämällä sitä ylöspäin.

TARVIKEKORI

Tarvikekori on jo asennettu paikalleen.

15. Jos se on tarpeen irrottaa, avaa korin sivuilla olevat kuusi painonappia (3 kummallakin sivulla) ja liu'uta nauhat

pois rungon aukoista (kuva 15).

SADESUOJUS

16. Sadesuojuksen kiinnittämistä varten on kuomu avattava kokonaan ja tarranauhut kierrettävä rattaiden putkien ympäri kuvassa 16 näkyvistä kohdista; tee samoin myös toiselle sivulle.

Jos suojus on kastunut, anna sen kuivua ilmassa käytön jälkeen.

HUOMIO: Sadesuojusta ei saa käyttää rattaisissa, joissa ei ole kuomua, sillä se saattaa aiheuttaa lapsen tukehtumisen.

HUOMIO: Kun rattaisiin on asennettu sadesuojus, älä jätä niitä koskaan aurinkoon lapsen ollessa rattaisissa, sillä on olemassa rattaiden ylikuumenemisen vaara.

RATTAIDEN VERHOILUN IRROTTAMINEN JA SEN LAITAMINEN TAKAISIN PAIKALLEEN

17. Rakenteen verhoilun irrottamista varten on kuomu irrotettava suorittamalla kohdassa 4 ilmoitetut toimenpiteet päivinvastaisessa järjestyksessä. Kankaan poistamista varten on sivuliepeet liu'utettava kahvan putken takana olevista 3 muovitapista (kuva 17) kummallakin sivulla ja vyötäröhihnat sekä haarahihna irrotettava selkänojassa ja istuinosassa olevista aukoista (kuvat 17A-17B).

18. Irrota kangaslieve istuinosan alla olevasta tapista (kuva 18) kummaltakin sivulta ja vapautta lopuksi istuinosan alla oleva hihna (kuva 18A). Nyt istuinosan kangas on irti rungosta ja se voidaan liu'uttaa pois reisituesta (kuva 18B). Selkänojan riisuminen viedään loppuun liu'uttamalla sisäänpäin sivuilla olevaa muovikomponenttia ja vetämällä kangasta ylöspäin (kuva 18C). Toimenpide on suoritettava selkänojan kummallekin sivulle.

Verhoilu laitetaan takaisin rattaisiin toistamalla yllä ilmoitettuja toimenpiteet päivinvastaisessa järjestyksessä; lopuksi on muistettava laittaa istuinosan alla oleva hihna asianmukaisen kireälle (kuva 18A).

RATTAIDEN SULKEMINEN

HUOMIO: Pidä tätä toimenpidettä suorittaessasi huolta siitä, että lapsi ja mahdolliset muut lapset ovat sopivalla etäisyydellä.

HUOMIO: Varmista näiden vaiheiden aikana, että rattaiden liikuvat osat eivät joudu kosketuksiin lapsen ruumiinosien kanssa. Varmista ennen rattaiden sulkemista, että tarvikekori on tyhjä ja että kuomu on suljettu.

19. Rattaat suljetaan työntämällä liukuvipua A vasempaan ja painamalla samanaikaisesti näppäintä B (kuva 19).

Kierrä kahvaa eteenpäin, kunnes se kohdistuu sivuputken (19A) kanssa ja tartu rattaiden sivuputkiin (kuva 19B); kun näitä painetaan kevyesti, rakenne alkaa painua kokoon.

20. Sulkeminen viedään päätökseen painamalla alaspäin kunnes kuuluu lukittumisesta kertova naksahdus (kuva 20).

Suljetut rattaat pysyvät pystyssä ilman tukea (kuva 20A) ja niitä voidaan kuljettaa helposti mukavasta kuljetushihnasta (kuva 20B).

TAKUU

Tuotteen taataan olevan virheetön normaaleissa, käyttöohjeiden mukaisissa käyttöolosuhteissa. Takuu ei ole siis voimassa siinä tapauksessa, että vahingot johtuvat vääränlaisesta käytöstä, kulumisesta tai vahinkotapahtumista. Virheitä koskevan takuun keston osalta noudatetaan ostomaassa voimassa olevia kansallisia määräyksiä sovellettavilta osin.

NO BRUKERVEILEDNING

VIKTIG MELDING

VIKTIG – TA VARE PÅ DISSE INSTRUKSENE FOR SENERE KONSULTASJON.

FORSIKTIG: FØR BRUK MÅ DU FJERNE OG HIVE EVENTUELLE PLASTPOSER OG ALLE EMBALLASJEELEMENTENE SOM ER DEL AV PRODUKTETS KONFEKSJON ELLER DU MÅ SØRGE FOR AT DE OPPBEVARES UTENFOR BARNAS REKKEVIDDE.

ADVARSLER

- **FORSIKTIG:** La aldri barnet ditt være alene uten tilsyn.
- **FORSIKTIG:** Før sportsvognen tas i bruk må du forsikre deg om at alle blokkeringsmekanismene er riktig tilkoppet.
- **FORSIKTIG:** For å unngå uhell eller skader må barnet deres holdes på sikker avstand når du åpner eller lukker produktet.
- **FORSIKTIG:** La aldri barnet deres leke med produktet.
- **FORSIKTIG:** Bruk alltid sikkerhetssele.
- Skrittstroppene og sikkerhetsseleene er helt nødvendig for å kunne garantere barnets sikkerhet. Bruk alltid sikkerhetsseleene sammen med skrittstroppene.
- **FORSIKTIG:** Vognen må ikke benyttes sammen med rulleskøyter eller når du springer.
- Sportsvognen kan brukes av barn fra 0 til 36 måneder, inntil de når en vekt på maksimalt 15 kg.
- Fra fødselen av og helt til barnet er 6 måneder må ryggstøtten benyt-

- tes i helt tilbakevendt posisjon.
- Bremsene må alltid være tilkoblet når barnet plasseres eller flyttes.
- Hver gang du stanser sportsvognen må bremsene settes på.
- La aldri vognen stå i bakke med barnet i, selv om du har satt på bremsene.
- Fyll ikke opp kurven. Maksimal vekt 3 kg.
- Enhver vekt festet til håndtakene og/eller på ryggstøtten og/eller sportsvognens sider kan føre til at stabiliteten til sportsvognen reduseres.
- Transporter kun ett barn om gangen.
- Fest ikke tilbehør, reservedeler eller komponenter som ikke leveres av produsenten eller har hans godkjenning.
- Bruk ikke vognen dersom deler av den er ødelagt, revet opp eller mangler helt.
- Før montering må du kontrollere at produktet og dets komponenter er hele og ikke viser tegn på skade oppstått under transporten, i dette tilfellet må produktet ikke benyttes og barn må holdes på sikker avstand.
- Ved regulering må du forsikre deg om at de bevegelige delene på sportsvognen ikke kommer i kontakt med barnets kropp.
- Påse at de som bruker sportsvognen har god kunnskap om hvordan vognen fungerer.
- Vognen må kun brukes av en voksen.
- Vognen må kun monteres av en voksen.
- For å unngå faren for kveling, må en hverken gi barnet gjenstander med snører eller plassere barnet ved siden av gjenstander med snører.
- Ikke bruk sportsvognen i trapper

eller i rulletrapper: en kan plutselig miste kontrollen.

- Vær spesielt forsiktig når du går opp et trappetrinn eller en fortauskant.
- Dersom sportsvognen utsettes for sol over lenger tid, må du vente til den har kjølt seg ned før du plasserer barnet i den. Står sportsvognen i solen over lenger tid kan materia- lenes og tekstilene skifte farge.
- Unngå at sportsvognen kommer i kontakt med saltvann, dette kan føre til rustdannelse.
- Bruk ikke sportsvognen på stran- den.
- Når sportsvognen ikke er i bruk må den holdes utenfor barns rekkevidde.

LISTE OVER DELER

Påse at du har alle komponentene til denne modellen før du monterer produktet. Ta kontakt med Customer Service Chicco dersom noen av delene mangler. Du trenger ikke verktøy for å montere produktet. For å sette sammen pro- duktet må du har følgende deler tilgjengelig:

- Ramme
- 2 hjul framme
- 2 hjul bak
- Kalesje som beskytter mot sol
- Varekurv
- Stofftrekk
- Polstrede skulderstropper og skrittsele
- Regntrekk

RÅD FOR RENHOLD OG VEDLIKEHOLD

Dette produktet trenger regelmessig vedlikehold. Renhold og vedlikehold må utføres av en voksen person.

RENHOLD

Trekket på sportsvognen kan tas av (se avsnitt **HVORDAN TA AV OG PÅ TREKKET**).

Bruk en fuktig svamp og nøytral såpe for å gjøre rene alle delene i stoff.

Rengjør av alle delene i plast regelmessig med en fuktet klut. Tørk delene i metall dersom de kommer kontakt med vann for å unngå rustdannelse.

Nedenfor vises de forskjellige symbolene for vask med til- hørende forklaring:



Må vaskes for hånd i kaldt vann



Ikke tilsett blekemiddel



Må ikke tørkes mekanisk



Må ikke strykes



Må ikke renses

VEDLIKEHOLD

Smør de bevegelige delene, dersom det er nødvendig, med tørr silikonolje.

Kontroller regelmessig tilstanden til hjulene for eventuell slitasje og hold de rene for støv og sand. Sørg for at alle delene i plast som beveger seg på metallstenger er fri for støv, skitt og sand slik at en unngår friksjon som kan ha ne- gativ innvirkning på sportsvognens funksjoner.

Oppbevar sportsvognen på et tørt sted.

GENERELLE INSTRUKSER

FØRSTE GANG SPORTSVOGEN ÅPNES OG MONTERES

1. For å åpne sportsvognen må du trekke i spaken for fri- gjøring som befinner seg på siden (Fig. 1), vri håndtaket og løft det til rammen åpnes helt (Fig. 1A); påse at beina framme er blokkerte og kontrollere at håndtaket er helt utstrakt og festet (Fig. 1B).

FORSIKTIG: Før bruk må du forsikre deg om at sportsvog- nen er blokkert i åpen posisjon, påse at mekanismen er riktig innkoplest.

MONTERING AV HJULENE FRAMME OG BAK

2. Fest hjulet framme ved å innføre frambeinetets rør i den dertil egnede åpningen til du hører et klikk som bekref- telse på at det er blokkert (Fig. 2). Gjenta den samme ope- rasjonen for det andre hjulet framme.

3. For å montere hjulene bak, innfør stiften til hjulet i åp- ningen til røret på bakakselen slik det er indikert i fig.3. Gjenta den samme operasjonen for det andre hjulet.

FORSIKTIG: Før du bruker sportsvognen må du forsikre deg om at hjulene er godt festet til strukturen, ved å dra hardt i de.

KALESJE SOM BESKYTTER MOT SOLEN

4. For å feste kalesjen til rammen på sportsvognen, innfør metallstaven internt i åpningen plassert under håndtaket (Fig. 4), fest den elastiske løkken på sin plass (Fig. 4A) og innfør kalesjens bøyning i det tilhørende feste ved å la den bevege seg så langt det lar seg gjøre (Fig. 4B). Av- slutt operasjonen ved å feste det elastiske båndet til stif- ten som befinner seg bak på røret til håndtaket (Fig.4C). Stoffstroppen bak på kalesjen kan festes til ryggen ved borrelåsene som er tilstede (Fig.4D)

FORSIKTIG! Operasjonen for å feste kalesjen må utføres på begge sider av sportsvognen.

Kontroller at den er riktig blokkert.

5. For å regulere kalesjen dra og/eller dytt denne sentralt (Fig. 5). For å fjerne kalesjen fra rammen gjenta operasjo- nene som er beskrevet i punkt 4 i motsatt rekkefølge.

FORSIKTIG: Når kalesjen ikke er i bruk må den holdes utenfor barnas rekkevidde.

BRUK AV SIKKERHETSSELER

Sportsvognen er utstyrt med et system med feste i fem punkt bestående av to skulderseler, to reguleringshull, en midjesele og en skrittsele med tilhørende klemme.

6. **FORSIKTIG!** Når vognen brukes med barn fra de er nyfød-

te til de er 6 måneder gamle må skulderselene benyttes. Disse må passere igjennom de to hullene for horisontal regulering og midjeselene må innføres i de vertikale hullene (Fig. 6). Etter å ha plassert barnet i sportsvognen, fest beltene ved at du først lar de to innsatsene passerer igjennom åpningen på skulderselene og deretter føres de inn i klemmen til skrittsele (Fig. 6A); reguler selenes lengde ved at de strammes til ved skuldrene og barnets kropp.

7. For å løse på midjeselen, trykk og dra i innsatsene på siden (Fig. 7-7A).

FORSIKTIG: Bruk alltid selene som holder barnet på plass. For ditt barns sikkerhet må alle de fem festepunktene til sikkerhetssele benyttes.

Påse at du monterer riktige midjeselene (for eksempel etter vask) og skrittsele, ved at du lar de passere igjennom hullene i ryggen og i setet. Selene må reguleres på nytt.

REGULERING AV SETERYGGEN

Seteryggen kan reguleres i 4 posisjoner.

8. For å bøye seteryggen bakover, løft håndtaket for regulering som befinner seg bak seteryggen (Fig. 8).

9. For å heve seteryggen er det tilstrekkelig å løfte det tilbake i ønsket posisjon (Fig. 9).

FORSIKTIG: med barnets vekt kan det være vanskelig å utføre operasjonen.

BAKBREMSER

Hjulene bak er utstyrt med tvillinghjul som gjør det mulig å håndtere begge hjulene bak samtidig ved hjelp av en enkel pedal.

10. For å aktivere sportsvognens brems er det tilstrekkelig å trykke pedalen, plassert sentralt på den bakre hjulakselen, nedover (Fig. 10).

11. For å frigjøre bremsesystemet, dytt pedalen plassert sentralt på bakre hjulakse, oppover (Fig. 11).

SVINGBARE HJUL FRAMME

12. For at hjulene framme skal kunne svinge fritt, må spaken plassert mellom de to hjulene senkes (Fig. 12).

13. For å blokkere hjulene må spaken flyttes tilbake i høy posisjon (Fig. 13).

FORSIKTIG: Begge hjulene må samtidig være enten blokkerte eller frie.

FORSIKTIG! De roterende hjulene gjør at sportsvognen er lettere å håndtere. På ujevnt underlag anbefaler vi at hjulene blokkeres for å sikre bedre flyt og lettere bevegelse (grus, utenfor asfaltert vei, osv.).

REGULERING AV BENSTØTTEN

Benstøtten til sportsvognen kan reguleres i 2 posisjoner for at barnet skal sitte mer komfortabelt.

14. For å regulere benstøtten i ønsket posisjon, beveg samtidig de to sidespakene (Fig. 14). For å heve benstøtten fra den laveste posisjonen, er det tilstrekkelig å dytte den oppover.

VAREKURV

Varekurven er allerede installert.

15. Dersom det skulle vise seg nødvendig å flytte den, åpne de seks trykknappene på siden til kurven (3 på hver side) og trekk ut stroppene fra hullene på rammen (Fig. 15).

REGNTREKK

16. For å feste regntrekket må kalesjen åpnes helt, borrelå-

sene må festes rundt rørene til sportsvognen på høyde med posisjonene som indikeres i figur 16. Gjenta den samme operasjonen på den andre siden.

Heng regntrekket opp til tørk dersom det er vått.

FORSIKTIG: Regntrekket kan ikke benyttes på sportsvognen dersom denne er uten kalesje, siden dette vil kunne føre til at barnet ikke får tilstrekkelig luft og det er dermed fare for kvalning.

FORSIKTIG: Dersom regntrekket er montert på sportsvognen må denne aldri utsettes for direkte sollys mens barnet sitter i den pga. fare for overoppvarming.

HVORDAN TA AV OG PÅ TREKKET

17. Ta av trekket på strukturen ved å fjerne kalesjen og ved å utføre operasjonene beskrevet under punkt 4, men i motsatt rekkefølge. For å fjerne trekket på sportsvognen, trekk av dekslene på siden fra de 3 knottene i plast plassert på baksiden av røret til håndtaket (Fig. 17) på begge sider og trekk ut midjeselen og skrittsele fra hullene på ryggstøtten og setet (Fig. 17A-17B).

18. Frigjøre stoffdekslet fra knotten plassert under setet (Fig. 18) påse at du utfører samme operasjon også på den andre siden og fullfør operasjonen ved å slippe selet som befinner seg under setet (Fig. 18A). På dette punktet er stofftrekket til setet frigjort fram rammen og kan trekkes av ved benstøtten (Fig. 18B). For å ta trekket av ryggstøtten, la plastkomponenten plassert på sidene bevege seg mot sentrum og dra trekket oppover (Fig. 18C). Operasjonen må utføres på begge sidene av ryggstøtten.

For å ta på trekket på sportsvognen må operasjonene beskrevet ovenfor gjentas, men i motsatt rekkefølge, husk å spenne reimene under setet slik at de blir stramme (Fig. 18A).

SAMMENSLÅING AV SPORTSVOGNEN

FORSIKTIG: når du utfører denne operasjonen må du forsikre deg om at barnet og eventuelle andre barn i nærheten befinner seg på sikker avstand.

FORSIKTIG: Du må forsikre deg om at de bevegelige delene på sportsvognen ikke kommer i kontakt med barnets kropp i denne fasen.

Før du slår sammen vognen må du påse at varekurven er tom og at kalesjen er lukket.

19. For å lukke sportsvognen, dytt markøren A mot venstre samtidig som du trykker på tasten B (Fig. 19).

Vri håndtaket framover til du plasserer det på linje med siderøret (19A), ta tak i siderørene til sportsvognen (Fig. 19B) og når du trykker lett mellom disse vil strukturen trekke seg sammen.

20. For å avslutte lukkeoperasjonen, trykk nedover helt til du hører et klikk som bekreftelse på at den er blokkert (Fig. 20).

Når sportsvognen er lukket, blir den stående på egen hånd (Fig. 20A) og den er lett å transportere takket være transportreimen (Fig. 20B).

GARANTI

Produktet garanteres mot enhver konformitetsfeil under normale bruksforhold i henhold til det som forutsettes i brukerveiledningene. Garantien vil ikke gjelde dersom skadene skyldes uriktig bruk, slitasje eller ulykkeshendelser. Når det gjelder garantiens varighet ved konformitetsfeil vises det til det som forutsettes i de nasjonale forskriftene i landet hvor produktet kjøpes.

AR التعليمات

تحذير مهم

مهم - احتفظ بهذه التعليمات للرجوع إليها مستقبلاً.

تحذير: قبل الاستعمال. قم بإزالة كافة الأكياس البلاستيكية وخامات التغليف. وأبعدها عن متناول الأطفال.

تحذيرات

- تحذير: لا تترك طفلك دون مراقبة أبداً.
- تحذير: تأكد من تثبيت كافة أجهزة التأمين قبل الاستخدام.
- تحذير: لتفادي الإصابات. تأكد من عدم وجود الطفل على مقربة عند طي وفرد هذا المنتج.
- تحذير: لا تسمح لطفلك باللعب بهذا المنتج.
- تحذير: استخدم دائماً حزام الأمان.
- لضمان سلامة طفلك. يجب استخدام الشريط المتصالب للأرجل وأحزمة الأمان. يجب دائماً استعمال أحزمة الأمان وحزام الحوض معاً.
- تحذير: لا تستعمل هذا المنتج للركض أو التزلج.
- عربة الأطفال مخصصة للأطفال منذ الولادة وحتى سن 36 شهراً. وحتى وزن 15 كجم.
- يُنصح باستخدام مسند الظهر في الوضع المائل تماماً للأطفال منذ الولادة وحتى سن 6 أشهر.
- يجب تعشيق تجهيزة الكبح عند وضع الأطفال في المقاعد أو رفعهم منها.
- يجب دائماً استعمال المكابح عند إيقاف العربة.
- لا تترك عربة الأطفال أبداً على سطح منحدر والطفل بداخلها. حتى في حالة استخدام المكابح.
- لا تبالغ في ملء سلة الحفظ. الوزن الأقصى 3 كجم.
- وضع أية أحمال إضافية على المقبض و/أو على مسند الظهر و/أو على جوانب عربة الأطفال يؤدي إلى اختلال توازنها.
- لا تنقل أكثر من طفل واحد في المرة الواحدة.

• لا تستخدم ملحقات أو قطع غيار أو أجزاء أخرى لم يتم توريدها/اعتمادها من الجهة الصانعة/الموزع.

• لا تستعمل هذا المنتج إذا كان أي من أجزائه مكسوراً أو ممزقاً أو ناقصاً.

• قبل التجميع. تحقق من عدم حدوث تلفيات بالمنتج أو بأي من أجزائه أثناء النقل. في حالة وجود تلفيات. لا تستخدمه واحفظه بعيداً عن متناول الأطفال.

• في هذه المراحل. يجب التأكد من أن الأجزاء المتحركة في العربة لن تتلامس مع جسم الطفل.

• تأكد أن الشخص الذي يستخدم عربة الأطفال على علم بكيفية استعمالها بطريقة آمنة.

• يقتصر استخدام هذا المنتج على البالغين فقط.

• يجب تجميع المنتج بمعرفة شخص بالغ. لتجنب جميع مخاطر الاختناق. لا تقم أبداً بإعطاء الطفل أشياء مربوطة بأحبال أو أسلاك. ولا تترك أشياء من هذا القبيل في متناولها.

• لا تستخدم عربة الأطفال على السلالم أو السلالم المتحركة مطلقاً: فقد تفقد السيطرة على عربة الأطفال.

• انتبه دائماً أثناء صعود درجات السلم أو الأرصفة أو عند النزول منها.

• إذا تركت عربة الأطفال معرّضة لأشعة الشمس المباشرة لفترة طويلة. فيجب عليك تركها تبرد قبل وضع طفلك فيها. قد يؤدي تعرض عربة الأطفال لأشعة الشمس المباشرة لوقت طويل إلى شحوب لون خاماتها وأقمشتها.

• تجنب ملامسة عربة الأطفال للماء المالح. فقد يؤدي ذلك إلى تكون الصدأ.

• لا تستعمل عربة الأطفال على الشاطئ.

• يجب الاحتفاظ بعربة الأطفال بعيداً عن متناول الأطفال. في حالة عدم استخدامها.

قائمة الأجزاء

تأكد من عدم فقدان أية أجزاء من هذا الطراز قبل تجميع المنتج. في حالة فقدان أي جزء. اتصل بخدمة عملاء Chicco. لا يلزم توفر عدة خاصة لتجميع هذا المنتج. يلزم توافر القطع التالية لتجميع المنتج:

- الشاسيه
- 2 عجلة أمامية
- 2 عجلة خلفية
- مظلة الشمس

تحذير: يجب تثبيت المظلة على كلا جانبي عربة الأطفال.

تحقق من إحكام تثبيت السقف في موضعه.

5. لضبط السقف، اسحب وأو ادفع السقف من المنتصف (الشكل 5). خلع السقف من الإطار. قم بتنفيذ الإجراء الموضح بالنقطة 4 بترتيب عكسي. تحذير: في حالة عدم استخدامه، اجعل السقف بعيداً عن متناول الأطفال

- سلة التخزين
- الغطاء القماشى
- أشربة كنف مبطنة والشريط المتصالب للأرجل.
- الغطاء الواقي من المطر

نصائح حول التنظيف والصيانة

يحتاج هذا المنتج إلى صيانة دورية.

ويجب أن يقتصر القيام بعمليات التنظيف والصيانة على الأشخاص البالغين.

التنظيف

يمكن فك البطانة (برجى مراجعة جزء تركيب وفك بطانة عربة الأطفال). قم بتنظيف الأجزاء القماشية باستخدام إسفنجة مبللة وصابون متعادل. نظّف الأجزاء البلاستيكية بصفة دورية باستخدام قطعة فماش ناعمة ومبللة. احرص دائماً على جفاف الأجزاء المعدنية، وذلك لتفادي تكون الصدأ في حالة ملاصقة المهده المقابل لطلي للماء. جّد أدناه رموز التنظيف ومعانيها:

يتم الغسل يدويًا بماء بارد



لا تستعمل مبيض



لا تقم بالتنظيف باستخدام مجفف كهربائي



لا تقم بالكوي



لا تقم بالتنظيف الجاف



الصيانة

لا تقم بتزليق الأجزاء المتحركة إلا عند الحاجة، وذلك باستعمال طبقة خفيفة من مادة تزيق سيليكون.

افحص حالة العجلات بصفة دورية، وحافظ على نظافتها من الغبار والرمال. لتجنب الاحتكاك الذي قد يعيق التحريك السليم لعربة الأطفال. تأكد من نظافة جميع الأجزاء البلاستيكية المتحركة الحاذية للشاسيه وخلوها من الغبار أو الانساختات أو الرمال. يجب الاحتفاظ بعربة الأطفال في مكان جاف.

تعليمات عامة

الفتح والتجميع الأولي لعربة الأطفال

1. لفتح عربة الأطفال، اسحب ذراع التحرير الموجود على الجانب (الشكل 1)، وأدر الذراع وارفعه حتى يفتح الإطار تمامًا (الشكل 1A). تأكد أن الأقدام الأمامية مقلبة وتأكد أن الذراع مفروده تمامًا ومعشوق (الشكل 1B). تحذير: قبل الاستخدام، تحقق من تثبيت عربة الأطفال في وضعية الفتح، من خلال التحقق من ثبات آلية الفتح في موضعها.

جميع العجلات الأمامية والخلفية

2. قم بتجميع العجلة الأمامية من خلال إدخال أنبوب الرجل الأمامي في الفتحة المعنية حتى تسمع صوت "كليك" (الشكل 2)، كرر نفس العملية مع العجلة الأمامية الثانية. 3. لتجميع العجلات الخلفية، أدخل شوكة العجلة في أنبوب المحور الخلفي كما هو مبين بالشكل 3. كرر نفس العملية مع العجلة الأخرى. تحذير: قبل استخدام عربة الأطفال، تأكد أن العجلات مؤمنة بشكل جيد بالهيكل، من خلال سحبهم بشكل جيد.

مظلة الشمس

4. لتركيب السقف بإطار عربة الأطفال، أدخل القضيب المعدني في الفتحة الموجودة أسفل الذراع (الشكل 4)، ودم بتركيب الفتحة المرنة في المقعد الخاص (الشكل 4A) وأدخل وصلة السقف في الفتحة الخاصة مع خربكها للداخل قدر الإمكان (الشكل 4B). لإتمام العملية، قم بتركيب الشريط الرن بالشوكة السفلية الموجودة بالجانب الخلفي لأنبوب الذراع (الشكل 4C). يمكن تعليق الجزء القماشى الخلفي للسقف بمسند الظهر من خلال البطانات الفيكرود الموردة (الشكل 4D)

طريقة استخدام أحزمة الأمان

تحتوي عربة الأطفال هذه على أحزمة أمان خماسية النقاط. وتشتمل على شريطين للكأف وفتحتين لتجهيزه الضبط. وشريط للخصر وحزام للحوض مع إبريم.

6. تحذير: لاستخدامه مع الأطفال حديثي الولادة حتى 6 أشهر تقريبًا، استخدم أشربة الكنتف من خلال تمريرها أولاً عبر فتحتي الضبط الأماميتين، يجب إدخال شريط الخصر في الفتحات الرأسية (الشكل 6). بعد وضع الطفل في عربة الأطفال، قم بتثبيت الأحزمة من خلال تمرير التوكنين أولاً داخل فتحة أشربة الكنتف ثم تمريرها داخل إبريم الشريط المتصالب للأرجل (الشكل 6A). قم بضبط ارتفاع الأشرطة، مع التأكد من تصاقها بكتفي طفلك وجسمه على نحو سليم.

7. لفك حزام الخصر، اضغط واسحب الشوكات الجانبية (الشكل 7A-7). تحذير: احرص دائماً على استعمال أنظمة تثبيت الطفل. حرصاً على سلامة طفلك، استخدم جميع نقاط التثبيت الخمس لأحزمة الأمان. تأكد من إعادة جُمع أشربة الخصر بشكل صحيح (مثلاً بعد الغسل) والشريط المتصالب للأرجل، من خلال تمريرها عبر الفتحات الموجودة بمسند الظهر وعلى المقعد. يجب إعادة ضبط أحزمة الأمان.

كيفية ضبط مسند الظهر

يمكن ضبط مسند الظهر على أربعة أوضاع.

8. خفض مسند الظهر، ارفع ذراع الضبط الموجود بالجزء الخلفي لمسند الظهر (الشكل 8).

9. لرفع مسند الظهر ما عليك سوى دفع المسند للأعلى إلى الموضع المطلوب (الشكل 9).

تحذير: وزن الطفل يمكن أن يزيد من صعوبة هذه العمليات.

المكابح الخلفية

تشتمل العجلتين الخلفيتين على مكابح مترابطة يمكن استخدامها في نفس الوقت على العجلتين الخلفيتين باستخدام دواسة واحدة فقط. 10. لتشغيل مكابح عربة الأطفال، اضغط الدواسة الموجودة بمنتصف محور العجلات الخلفية لأسفل (الشكل 10). 11. لتحرير المكابح، اضغط الدواسة الموجودة بمنتصف محور العجلات الخلفية للأعلى (الشكل 11).

العجلات الأمامية الحرة

12. لجعل العجلات تدور حول محورها، ارفع الذراع الموجود بين العجلتين (الشكل 12). 13. لتثبيت العجلات، ارفع الذراع (الشكل 13). تحذير: يجب دائماً تأمين أو تحرير أقفال العجلتين في وقت واحد. تحذير: العجلات التي تدور حول محورها تيسر التعامل مع عربة الأطفال، يُنصح باستعمال العجلات في الوضعية الثابتة على الأرضيات غير المستوية لضمان الاتزان الجيد (على الأسطح الحصوية، الطرق غير الممهدة، وغيرها).

كيفية ضبط مسند القدم

يُتاح ضبط مسند القدم بعربة الأطفال على وضعتين لتوفير أفضل راحة لطفلك. 14. لضبط مسند القدم في الوضع المرغوب، قم بتشغيل الذراعين الجانبيين في نفس الوقت (الشكل 14)، لرفع مسند القدم من الوضع السفلي، اجذبه للأعلى ببساطة.

سلة جميع الأغراض

سلة التخزين مركبة مسببًا. 15. لغرض خلعها، حرر أزرار التثبيت الستة الموجودة على جوانب السلة (3) على كل جانب). واسحب الأشرطة من الفتحات الموجودة على الإطار (الشكل 15).

الغطاء الواقي من المطر

16. لتركيب غطاء الحماية من المطر، افتح السقف تمامًا، ودم بلف شريط

الفيلكرو حول أنابيب عربة الأطفال في المواضع الموضحة بالشكل 16. كرر هذه العملية مع الجانب الآخر.
بعد الانتهاء من استخدام غطاء الحماية من المطر، اتركه يجف بشكل سليم إذا كان مبللاً.
تحذير: لا يمكن استخدام الغطاء الواقي من المطر بعربة الأطفال غير المزودة بسقف. حيث قد يؤدي ذلك إلى الاختناق.
تحذير: عند تركيب الغطاء الواقي الكامل من المطر بعربة الأطفال، تجنب تعريضها لأشعة الشمس المباشرة والطفل بداخلها. نظراً لارتفاع المتزايد في درجة الحرارة.

تركيب وفك بطانة عربة الأطفال

17. خلع البطانة من الإطار. اخلع السقف بعد تنفيذ الإجراء الموضح بالنقطة 4 بترتيب عكسي. خلع الجزء القماشى من عربة الأطفال. اسحب الغطاء الجانبي من الستون البلاستيكية الثلاثة الموجودة على الجانب الخلفي لأنبوب الذراع (الشكل 17) على كلا الجانبين. ثم اخلع شريطي الحصر والشريط المتصالب للأرجل من الفتحات الخاصة الموجودة بمسند الظهر وعلى المقعد (الشكل 17B-17A).
18. حرر الغطاء القماشى من السن الموجود أسفل المقعد (الشكل 18) مع التأكد من تنفيذ نفس العملية على الجانب الآخر أيضاً. تم أتم العملية من خلال تحرير الحزام الموجود أسفل المقعد (الشكل 18A). عند هذه النقطة، يتم تحرير الجزء القماشى من الإطار ويمكن سحبه من مسند القدم (الشكل 18B). لإتمام الخلع من الجزء القماشى لمسند الظهر، حرك الجزء البلاستيكي الموجود بالجوانب للداخل واسحب الجزء القماشى للأعلى (الشكل 18C). يجب إجراء العملية على كلا جانبي مسند الظهر.
لإعادة تركيب الجزء القماشى على عربة الأطفال، كرر الإجراء السابق بترتيب عكسي. مع التأكد من إعادة شد الحزام الموجود أسفل المقعد (الشكل 18A) في نهاية الأجراء.

طبي عربة الأطفال

تحذير: عند فتح العربة، تأكد من وقوف طفلك أو الأطفال الآخرين على مسافة آمنة منها.
تحذير: خلال هذه المراحل، يجب التأكد من أن الأجزاء المتحركة في العربة لن تتلامس مع جسم الطفل.
قبل غلق عربة الأطفال، تأكد من تفرغ سلة الحفظ وغلغ المظلة.
19. لغلق عربة الأطفال، ادفع المفتاح A إلى اليسار وفي نفس الوقت اضغط الزر B (الشكل 19).
أدر الذراع للأمام حتى يتحاذى مع الأنبوب الجانبي (19A). أمسك الأنبوب الجانبي لعربة الأطفال (الشكل 19B) واضغطهم قليلاً لضم الهيكل.
20. لإتمام عملية الغلق، اضغط لأسفل حتى تسمع صوت "كليك" الدال على الثبات الجيد (الشكل 20).
بمجرد غلق عربة الأطفال، تقف بمفردها (الشكل 20A) ويمكن حملها بسهولة عن طريق شريط الحمل المفيد (الشكل 20B).

الضمان

هذا المنتج يشتمل على ضمان جودة عند الاستخدام في الظروف الاعتيادية كما هو موضح في تعليمات الاستخدام. لذلك لا يسري الضمان في حالة الأضرار الناتجة عن الاستخدام غير السليم أو التناكل أو الأحداث العارضة. وبالنسبة لمدة الضمان ضد عيوب المطابقة الرجاء الرجوع إلى الأحكام الخاصة الواردة في القوانين المعمول بها محلياً في بلد البيع. حيثما وجدت.

I

ARTSANA S. P. A.
Via Saldarini Catelli, 1
22070 Grandate – Como – Italia
800-188 898
www.CHICCO.com

F

ARTSANA FRANCE S.A.S.
17/19 Avenue De La Metallurgie
93210 Saint Denis La Plaine - France
0820 87 00 41 (0.12€Ttc/Mn)
www.CHICCO.fr

D

ARTSANA GERMANY GMBH
Borsigstrasse 1-3
D-63128 Dietzenbach-Deutschland
+49 6074 4950
www.CHICCO.de

GB

ARTSANA UK Ltd.
2nd Floor
1 Imperial Place
Maxwell Road
Borehamwood
Hertfordshire - WD6 1JN
01623 750870 (office hours)
www.CHICCO.uk.com

E

ARTSANA SPAIN S.A.U.
C/Industria 10
Pol. Industrial Urtinsa
Apartado De Correos 212 - E
28923 Alcorcon (Madrid)-Spain
902 117 093
www.CHICCO.es

P

ARTSANA PORTUGAL S.A.
Rua Humberto Madeira, 9
2730-097 Queluz De Baixo Barcarena Portugal
21 434 78 00
800 20 19 77
www.CHICCO.pt

NL

ARTSANA BELGIUM N.V.
Temseleaan 5 B-1853 Strombeek - Bever
Belgium
+32 23008240
www.CHICCO.be

TR

İthalatçı firma:
Artsana Turkey Bebek ve Sağlık Ürünleri A.Ş.
İçerenköy Mh. Erkut Sk. No:12 Üner Plaza K:12
Ataşehir İSTANBUL
Tel: 0 216 570 30 30
Üretici Firma: Artsana S.p.A.
Via Saldarini Catelli, 1 - 22070 Grandate (CO)-Italy
Tel: (+39) 031 382 111
Yetkili Servis:
Eser Puset Tamir ve Bakım Servisi Tic. Ltd. Şti.
Seyrantepe Mh. İspar İş Merkezi No:107 Kağıthane
İSTANBUL
Tel: 0 212 570 30 78

PL

ARTSANA POLAND Sp.zo.o.
Aquarius, Ul. Polczyńska 31 A
01-377 Warszawa
+48 22 290 59 90
www.CHICCO.com

RUS

Артсана С.п.А.
Виа Салдарини Кателли, 1
22070 Грандата (СО) - Италия
тел. (+39) 031 382 111
факс (+39) 031 382 400
www.CHICCO.com
часы работы: 8.30-17.30 (европейское время)

ООО "Артсана Рус"
Россия 107150 Москва
4-й проезд Подбельского, дом 3, стр. 22
тел/факс (+7 495) 662 30 27
www.CHICCO.ru
часы работы: 9.30-18.00
(время московское)

CH

ARTSANA SUISSE S.A
Stabile la Punta Via Cantonale 2/b
6928 Manno (TI)-Svizzera
+41 (0)91 935 50 80
www.CHICCO.ch

BR

ARTSANA BRASIL LTDA.
Av. Comendador Aladino Selmi
4630 – Galpões 06 e 07 – Vila San Martin
Campinas – SP
CEP: 13069-096
+55 11 2246-2100
www.CHICCO.com.br

MX

ARTSANA MEXICO S.A
Dec V. Ruben Dario 1015
Colonia Lomas De Providencia 44647
Guadalajara, Jalisco-Mexico
01800 702 8983
www.CHICCO.com.mx

AR

ARTSANA ARGENTINA S.A.
Uruguay 4501
Victoria Cp(1644)
San Fernando- Buenos Aires-Argentina
0810-888-2442
www.CHICCO.com.ar

IN

ARTSANA INDIA PRIVATE LIMITED,
7th Floor, Tower B, Paras Twin Towers,
Golf Course Road, Sector 54
Gurgaon – 122002 – Haryana, India
(+91)(124)(4964500)
www.CHICCO.in



ARTSANA S.p.A.
Via Saldarini Catelli, 1
22070 Grandate (CO) - Italy
Tel. (+39) 031 382 111
Fax (+39) 031 382 400
www.CHICCO.com



NOTE





0-36



ARTSANA S.p.A. - Via Saldarini Catelli, 1 - 22070 Grandate (CO) - Italy
Tel. (+39) 031 382 111 - Fax (+39) 031 382 400 - www.chicco.com



46.079155.000.000_1627