



# LASERJET ENTERPRISE 500 COLOR

## Guide d'utilisation



M551n



M551dn



M551xh





# HP LaserJet Enterprise 500 color M551

Guide d'utilisation

## Copyright et licence

© 2011 Copyright Hewlett-Packard Development Company, L.P.

Il est interdit de reproduire, adapter ou traduire ce manuel sans autorisation expresse par écrit, sauf dans les cas permis par les lois régissant les droits d'auteur.

Les informations contenues dans ce document sont susceptibles d'être modifiées sans préavis.

Les seules garanties des produits et services HP sont exposées dans les clauses expresses de garantie fournies avec les produits ou services concernés. Le contenu de ce document ne constitue en aucun cas une garantie supplémentaire. HP ne peut être tenu responsable des éventuelles erreurs techniques ou éditoriales de ce document.

Numéro de référence : CF079-90912

Edition 2, 9/2011

## Marques

Adobe®, Adobe Photoshop®, Acrobat® et PostScript® sont des marques de commerce d'Adobe Systems Incorporated.

Corel® est une marque ou une marque déposée de Corel Corporation ou Corel Corporation Limited.

Intel® Core™ est une marque déposée de Intel Corporation aux Etats-Unis et ailleurs.

Java™ est une marque de Sun Microsystems, Inc déposée aux Etats-Unis.


Microsoft®, Windows®, Windows® XP et Windows Vista® sont des marques déposées de Microsoft Corporation aux Etats-Unis.


UNIX® est une marque déposée de The Open Group.


ENERGY STAR® et la marque ENERGY STAR® sont des marques déposées aux Etats-Unis.


## Conventions utilisées dans ce guide

---

 **ASTUCE :** Les astuces fournissent des conseils et permettent de gagner du temps.

 **REMARQUE :** Ces remarques fournissent des informations importantes pour maîtriser un concept ou exécuter une tâche.

 **ATTENTION :** Ces commentaires vous présentent des procédures à suivre pour éviter de perdre des données ou d'endommager le produit.

 **AVERTISSEMENT !** Les avertissements vous indiquent des procédures spécifiques à suivre pour éviter de vous blesser, de perdre des données importantes ou d'endommager gravement le produit.

---



---

# Sommaire

<b>1 Informations de base sur le produit .....</b>	<b>1</b>
Comparaison des produits .....	2
Caractéristiques environnementales .....	4
Fonctions d'accessibilité .....	5
Vues du produit .....	6
Vue de face du produit .....	6
Vue arrière de l'imprimante .....	7
Ports d'interface .....	8
Emplacement des numéros de série et de modèle .....	8
<b>2 Menus du panneau de commande .....</b>	<b>9</b>
Disposition du panneau de commande .....	10
Aide du panneau de commande .....	11
Menus du panneau de commande .....	12
Menu Connexion .....	13
Menu Retrieve Job From USB (Récupérer tâche depuis USB) .....	14
Menu Retrieve Job From Device Memory (Récupérer tâche dans la mémoire du périphérique) .....	15
Menu Consommables .....	16
Menu Bacs .....	18
Menu Administration .....	19
Menu Rapports .....	19
Menu Paramètres généraux .....	19
Menu Retrieve From USB Settings (Paramètres de Récupérer depuis USB) .....	24
Menu des Paramètres d'impression généraux .....	24
Menu Options d'impression par défaut .....	25
Menu Paramètres d'affichage .....	26
Menu Gestion des consommables .....	26
Menu Gestion des bacs .....	28
Menu Paramètres réseau .....	28
Menu Dépannage .....	33
Menu Maintenance du périphérique .....	35

Menu Sauvegarde de la mémoire non volatile (Backup/Restore) .....	35
Menu Calibrate/Cleaning (Etalonner/nettoyage) .....	35
Menu Mise à niveau du micrologiciel USB .....	36
Menu Service .....	36

### **3 Logiciels pour Windows ..... 37**

Systèmes d'exploitation et pilotes d'imprimante pris en charge .....	38
Sélectionnez le pilote d'impression correct pour Windows .....	39
HP Universal Print Driver (UPD) .....	40
Modes d'installation du pilote UPD .....	40
Modification des paramètres d'impression pour Windows .....	41
Paramètres d'impression prioritaires pour Windows .....	41
Modification des paramètres de tâches d'impression jusqu'à la fermeture du logiciel .....	41
Modification des paramètres par défaut de tâches d'impression .....	42
Modification des paramètres de configuration du produit .....	42
Suppression du pilote d'imprimante de Windows .....	43
Utilitaires pris en charge sous Windows .....	44
HP Web Jetadmin .....	44
Serveur Web intégré HP .....	44
HP ePrint .....	44
Logiciel pour les autres systèmes d'exploitation .....	46

### **4 Utilisation du produit sous Mac ..... 47**

Logiciel pour Mac .....	48
Systèmes d'exploitation et pilotes d'imprimante pris en charge .....	48
Installation du logiciel sur les systèmes d'exploitation Mac .....	48
Installation du logiciel sur des ordinateurs Mac connectés directement au produit .....	48
Installation du logiciel sur des ordinateurs Mac sur un réseau câblé .....	49
Configurer l'adresse IP .....	49
Installer le logiciel .....	50
Supprimer le pilote d'impression sur un système d'exploitation Mac .....	51
Modification des paramètres d'impression pour Mac .....	51
Paramètres d'impression prioritaires pour Mac .....	51
Modification des paramètres des tâches d'impression jusqu'à la fermeture du logiciel .....	51
Modification des paramètres par défaut des tâches d'impression .....	52
Modification des paramètres de configuration du produit .....	52
Logiciel pour les ordinateurs Mac .....	52
Utilitaire HP Printer pour Mac .....	52
Ouverture de l'utilitaire d'imprimante HP .....	52



Fonctions de l'utilitaire d'imprimante HP .....	52
Utilitaires pris en charge pour Mac .....	53
Serveur Web intégré HP .....	53
HP ePrint .....	54
AirPrint .....	54
Tâches d'impression de base sous Windows .....	55
Annulation d'une tâche d'impression sous Mac .....	55
Modification du format et du type de papier sous Mac .....	55
Redimensionnement de documents ou impression sur un format de papier personnalisé sous Mac .....	56
Création et utilisation de préréglages sous Mac .....	56
Impression d'une couverture sous Mac .....	56
Utilisation de filigranes sous Mac .....	57
Impression de plusieurs pages sur une même feuille de papier sous Mac .....	57
Impression sur les deux faces de la feuille (impression recto verso) sous Mac .....	58
Stockage des tâches sous Mac .....	58
Configuration des options de couleur sous Mac .....	59
Utilisation du menu Services sous Mac .....	60
Résolution des problèmes avec un Mac .....	61
<b>5 Connexion du produit avec Windows .....</b>	<b>63</b>
Partage de l'imprimante : avertissement .....	64
Connexion par USB .....	65
Installation du CD .....	65
Connexion à un réseau avec Windows .....	66
Protocoles réseau pris en charge .....	66
Installation du produit sur un réseau câblé avec Windows .....	68
Configurer l'adresse IP .....	68
Installation du logiciel .....	69
Configurer les paramètres de réseau avec Windows .....	70
Affichage ou modification des paramètres réseau .....	70
Définition ou modification du mot de passe réseau .....	70
Configuration manuelle des paramètres IPv4 TCP/IP via le panneau de commande .....	70
Configuration manuelle des paramètres IPv6 TCP/IP via le panneau de commande .....	71
Paramètres de vitesse de liaison et d'impression recto verso .....	72
<b>6 Papier et supports d'impression .....</b>	<b>73</b>
Compréhension de l'utilisation du papier .....	74
Recommandations pour le papier spécial .....	74

Modification du pilote d'imprimante pour correspondance avec le type et le format du papier sous Windows .....	76
Formats de papier pris en charge .....	77
Types de papier pris en charge .....	80
Capacité des bacs .....	82
Chargement des bacs .....	83
Chargement du bac 1 .....	83
Impression d'enveloppes .....	84
Chargement du bac 2 .....	85
Charger le bac de 500 feuilles et de supports de grammage supérieur en option (bac 3) .....	86
Chargement de papier de format standard dans le bac 3 .....	87
Chargement de papier de format personnalisé dans le bac 3 .....	88
Orientation du papier pour le chargement des bacs .....	90
Bac 1 .....	91
Bac 2 ou bac 3 en option .....	93
Configuration des bacs .....	95
Configuration d'un bac lors du chargement du papier .....	95
Configuration d'un bac conformément aux paramètres de la tâche d'impression .....	95
Configuration d'un bac à l'aide du panneau de commande .....	96
Détection automatique de transparents pour rétroprojecteurs (mode det. auto) .....	96
Paramètres de détection automatique .....	96
Sélection du papier par source, type ou format .....	97
Source .....	97
Type et format .....	97
<b>7 Cartouches d'impression, unité de récupération de toner et autres consommables .....</b>	<b>99</b>
Partage de l'imprimante : avertissement .....	100
Informations sur les consommables .....	101
Vues des consommables .....	102
Vues des cartouches d'impression .....	102
Gestion des cartouches d'impression .....	103
Modification de paramètres pour cartouches d'impression .....	103
Impression lorsqu'une cartouche a presque atteint la fin de sa durée de vie .....	103
Activation ou désactivation des options Very Low Settings (Paramètres très bas) à partir du panneau de commande .....	103
Stockage et recyclage des consommables .....	104
Recyclage des consommables .....	104
Stockage des cartouches d'impression .....	104
Politique de HP en matière de cartouches d'impression non-HP .....	104

Site Web anti-fraude de HP .....	104
Instructions de remplacement .....	106
Remplacement de la cartouche d'impression .....	106
Remplacement de l'unité de récupération du toner .....	108
Résolution des problèmes de consommables .....	111
Vérification des cartouches d'impression .....	111
Examiner la cartouche d'impression pour voir si elle est endommagée .....	112
Défauts répétés .....	112
Imprimer la page d'état des consommables .....	113
Interprétation des messages du panneau de commande relatifs aux consommables .....	113
10.XX.YY Erreur mémoire consommable .....	113
Cartouche <couleur> incompatible .....	114
Consommable non pris en charge installé .....	114
Consommables mal positionnés .....	114
Consommable usagé utilisé .....	115
Mauvaise cartouche dans le logement <couleur> .....	115
Niveau cartouche cyan bas .....	115
Niveau cartouche cyan très bas .....	116
Niveau cartouche jaune bas .....	116
Niveau cartouche jaune très bas .....	116
Niveau cartouche magenta bas .....	117
Niveau cartouche magenta très bas .....	117
Niveau cartouche noire bas .....	117
Niveau cartouche noire très bas .....	118
Niveau consommables bas .....	118
Niveau consommables très bas .....	118
Niveau fusion bas .....	119
Niveau fusion très bas .....	119
Remplacer consommables .....	119
Remplacer l'unité de récupération du toner .....	119
Remplacer l'unité de récupération du toner .....	120
Remplacer le kit de fusion .....	120
Remplacez cart. <couleur> .....	121
Station fusion incompatible .....	121
Unité de récupération presque pleine .....	121

## **8 Tâches d'impression ..... 123**

Annulation d'une tâche d'impression sous Windows .....	124
Tâches d'impression de base sous Windows .....	125
Ouverture du pilote d'imprimante avec Windows .....	125
Aide sur les options d'impression avec Windows .....	125

Modification du nombre de copies à imprimer avec Windows .....	126
Enregistrement des paramètres d'impression personnalisés pour une réutilisation avec Windows .....	126
Utilisation d'un raccourci d'impression avec Windows .....	126
Création des raccourcis d'impression .....	127
Amélioration de la qualité d'impression avec Windows .....	129
Sélection du format de papier avec Windows .....	129
Sélection d'un format de papier personnalisé avec Windows .....	130
Sélection du type de papier avec Windows .....	130
Sélection des bacs avec Windows .....	130
Sélection de la résolution d'impression .....	130
Impression des deux côtés (recto verso) avec Windows .....	131
Impression manuelle des deux côtés avec Windows .....	131
Impression automatique des deux côtés avec Windows .....	132
Impression de plusieurs pages par feuille avec Windows .....	134
Sélection de l'orientation de la page avec Windows .....	136
Réglage des options de couleur avec Windows .....	137
Utilisation de HP ePrint .....	139
Tâches d'impression supplémentaires sous Windows .....	140
Impression du texte de couleur en noir (niveaux de gris) avec Windows .....	140
Impression sur du papier à en-tête ou des formulaires préimprimés avec Windows .....	140
Impression sur du papier spécial, des étiquettes ou des transparents avec Windows .....	142
Impression de la première ou de la dernière page sur un papier différent avec Windows .....	145
Ajuster un document à la page avec Windows .....	147
Ajout d'un filigrane à un document avec Windows .....	148
Création d'un livret avec Windows .....	149
Utilisation des fonctions de stockage des tâches sous Windows .....	150
Création d'une tâche en mémoire sous Windows .....	151
Imprimer une tâche en mémoire .....	152
Suppression d'une tâche en mémoire .....	153
Configuration des options de stockage des tâches sous Windows .....	154
Imprimer une copie test avant d'imprimer toutes les copies. ....	154
Stocker temporairement une tâche personnelle sur le produit en vue d'une impression ultérieure .....	154
Stocker temporairement une tâche sur le produit .....	154
Stocker une tâche sur le produit de façon permanente .....	154
Définir une tâche stockée de façon permanente comme privée de sorte qu'un code PIN soit requis pour l'imprimer. ....	155
Recevoir une notification lorsqu'un utilisateur imprime une tâche d'impression .....	155
Définir le nom d'utilisateur pour une tâche stockée .....	155

Nommer une tâche en mémoire .....	156
Impression de tâches spéciales sous Windows .....	156
Impression de graphiques commerciaux ou de documents marketing .....	156
Papier brillant pris en charge .....	156
Configuration de l'alignement recto verso .....	157
Impression de cartes et de panneaux extérieurs imperméables .....	158
Papier résistant pris en charge .....	158
Impression directe par clé USB .....	159

## **9 Couleur ..... 161**

Régler les paramètres de couleurs .....	162
Changer le thème de couleur d'une tâche d'impression .....	162
Modifier les options de couleur .....	163
Options de couleur manuelles .....	163
Utilisation de HP EasyColor .....	165
Fidèle au rendu des couleurs de votre écran .....	166
Correspondance des couleurs du nuancier .....	166
Impression d'échantillons couleur .....	167
Correspondance de couleurs PANTONE® .....	167

## **10 Gestion et maintenance ..... 169**

Impression des pages d'information .....	170
Utilisation du serveur Web intégré HP .....	172
Ouverture du serveur Web intégré HP à l'aide d'une connexion réseau .....	172
Fonctions du serveur Web intégré HP .....	173
Onglet Information .....	173
Onglet Général .....	174
Onglet Impression .....	175
Onglet Dépannage .....	175
Onglet Sécurité .....	176
Onglet HP = Services Web .....	176
Onglet Réseau .....	176
Liste Autres liens .....	176
Utilisation de HP Web Jetadmin .....	177
Caractéristiques de sécurité du produit .....	178
Déclarations de sécurité .....	178
Sécurité IP .....	178
Sécurisation du serveur Web intégré HP .....	178
Prise en charge du chiffrement : Disque dur sécurisé de haute performance HP (pour les modèles équipés d'un disque dur chiffré) .....	178
Effacer les données de tâche .....	179

Effacer les données de tâche .....	179
Données concernées .....	179
Tâches stockées sécurisées .....	180
Verrouillage des menus du panneau de commande .....	180
Verrouillage du boîtier du formateur .....	180
Paramètres du mode économique .....	181
Optimisation de la vitesse ou de la consommation d'énergie .....	181
Modes d'économie d'énergie .....	181
Désactivation ou activation du mode Veille .....	181
Réglage de la minuterie de veille .....	182
Définition de la programmation de veille .....	182
Nettoyage du produit .....	183
Nettoyage du circuit d'alimentation en papier .....	183
Mises à jour du produit .....	184
<b>11 Résolution des problèmes .....</b>	<b>185</b>
Aide automatique .....	186
Liste de contrôle pour la résolution des problèmes .....	187
Facteurs ayant une incidence sur les performances du produit .....	188
Rétablissement des paramètres d'usine .....	189
Signification des messages du panneau de commande .....	190
Types de message du panneau de commande .....	190
Messages du panneau de commande .....	190
Le papier n'est pas introduit correctement ou est coincé .....	191
Le produit n'entraîne pas de papier .....	191
Le produit entraîne plusieurs feuilles de papier .....	191
Éliminer les bourrages papier .....	191
Suppression des bourrages .....	193
Emplacement des bourrages .....	193
Suppression des bourrages dans la zone du bac de sortie .....	194
Suppression des bourrages dans le bac 1 .....	194
Suppression des bourrages dans le bac 2 .....	196
Suppression des bourrages dans la porte droite .....	196
Suppression des bourrages dans le bac de 500 feuilles et de supports de grammage supérieur en option (bac 3) .....	200
Suppression des bourrages dans la porte inférieure droite (bac 3) .....	200
Modification de la Reprise après bourrage .....	202
Le papier n'est pas alimenté de façon automatique .....	203
Améliorer la qualité d'impression .....	204
Utiliser le paramètre Type de papier approprié du pilote d'imprimante .....	204
Modifier le paramètre Type de papier sous Windows .....	204

Modifier le paramètre Type de papier sous Mac .....	204
Régler les paramètres de couleur du pilote d'imprimante .....	205
Changer le thème de couleur d'une tâche d'impression .....	205
Modifier les options de couleur .....	206
Utiliser du papier conforme aux spécifications HP .....	206
Impression d'une page de nettoyage .....	207
Etalonner le produit pour aligner les couleurs .....	208
Vérification des cartouches d'impression .....	208
Utiliser le pilote d'imprimante convenant le mieux à vos besoins d'impression .....	209
Le produit n'imprime pas ou imprime lentement .....	210
Le produit n'imprime pas .....	210
L'imprimante imprime lentement .....	211
Résolution des problèmes d'impression directe par clé USB .....	212
Le menu Retrieve From USB Settings (Paramètres de Récupérer depuis USB) ne s'ouvre pas lorsque vous insérez l'accessoire USB .....	212
Le fichier ne s'imprime pas à partir de l'accessoire de stockage USB .....	213
Le fichier que vous voulez imprimer ne figure pas dans le menu Open From USB (Ouvrir depuis USB) .....	213
Résolution des problèmes de connectivité .....	214
Résolution des problèmes de connexion directe .....	214
Résolution des problèmes de réseau .....	214
Connexion physique faible .....	214
L'ordinateur utilise une adresse IP incorrecte pour le produit .....	214
L'ordinateur est incapable de communiquer avec le produit .....	215
Le produit utilise des paramètres de vitesse de liaison et de mode duplex incorrects pour le réseau .....	215
De nouveaux logiciels peuvent poser des problèmes de compatibilité .....	215
L'ordinateur ou la station de travail n'est peut-être pas correctement configuré(e) .....	215
Le produit est désactivé ou d'autres paramètres réseau sont incorrects .....	215
Résolution des problèmes logiciels sous Windows .....	216
Aucun pilote d'imprimante pour le produit n'est visible dans le dossier Imprimante .....	216
Un message d'erreur s'est affiché durant l'installation du logiciel .....	216
Le produit est en mode Prêt mais rien ne s'imprime .....	216
Résoudre les problèmes logiciels sous Mac .....	218
Le nom du produit n'apparaît pas dans la liste de produits de la liste Imprimer et Faxer .....	218
Le pilote d'imprimante ne configure pas automatiquement le produit sélectionné dans la liste Imprimer et Faxer .....	218
Une tâche d'impression n'a pas été envoyée au produit souhaité .....	218
Lorsque le produit est connecté à un câble USB, il n'apparaît pas dans la liste Imprimer et Faxer une fois le pilote sélectionné. ....	219

Si vous utilisez un pilote d'imprimante générique avec une connexion USB .....	219
--	-----

## **Annexe A Fournitures et accessoires ..... 221**

Commande de pièces, d'accessoires et de consommables .....	222
Numéros de référence .....	223
Accessoires .....	223
Cartouches d'impression et réservoir de récupération du toner .....	223
Câbles et interfaces .....	223
Kits de maintenance .....	224

## **Annexe B Assistance et service technique ..... 225**

Déclaration de garantie limitée Hewlett-Packard .....	226
Garantie Premium de HP (protection des consommables) : Déclaration de garantie limitée relative aux cartouches d'impression LaserJet .....	228
Garantie limitée relative au kit de fusion, unité de récupération de toner et kit de transfert Color LaserJet .....	229
Données stockées sur la cartouche d'impression .....	230
Contrat de Licence Utilisateur Final .....	231
OpenSSL .....	234
Service de garantie pour les pièces remplaçables par l'utilisateur .....	235
Assistance clientèle .....	236

## **Annexe C Caractéristiques techniques de l'appareil ..... 237**

Spécifications physiques .....	238
Consommation d'énergie, spécifications électriques et émissions acoustiques .....	239
Caractéristiques d'environnement .....	240

## **Annexe D Informations réglementaires ..... 241**

Réglementations de la FCC .....	242
Programme de gestion écologique des produits .....	243
Protection de l'environnement .....	243
Production d'ozone .....	243
Consommation d'énergie .....	243
Utilisation du papier .....	243
Matières plastiques .....	243
Consommables d'impression HP LaserJet .....	243
Instructions concernant le renvoi et le recyclage .....	244
Etats-Unis et Porto-Rico .....	244
Retours multiples (plus d'une cartouche) .....	244
Renvois uniques .....	244



Expédition .....	244
Retours hors Etats-Unis .....	245
Papier .....	245
Restrictions de matériel .....	245
Mise au rebut des déchets d'équipement électronique par les particuliers dans l'Union européenne .....	246
Substances chimiques .....	246
Fiche signalétique de sécurité du produit .....	246
Informations complémentaires .....	246
Déclaration de conformité .....	248
Déclarations relatives à la sécurité .....	250
Protection contre les rayons laser .....	250
Réglementations DOC canadiennes .....	250
Déclaration VCCI (Japon) .....	250
Instructions sur le cordon d'alimentation .....	250
Déclaration relative aux cordons d'alimentation (Japon) .....	251
Déclaration EMC (Corée) .....	251
Déclaration relative au laser en Finlande .....	251
Déclaration GS (Allemagne) .....	252
Tableau de substances (Chine) .....	252
Déclaration relative aux restrictions sur les substances dangereuses (Turquie) .....	252
Déclaration concernant les restrictions sur les substances dangereuses (Ukraine) .....	252
<b>Index .....</b>	<b>253</b>






---

# 1 Informations de base sur le produit

- [Comparaison des produits](#)
- [Caractéristiques environnementales](#)
- [Fonctions d'accessibilité](#)
- [Vues du produit](#)

# Comparaison des produits

Modèle	Caractéristiques
<p data-bbox="245 325 558 378">HP LaserJet Enterprise 500 color M551n</p>  <p data-bbox="245 703 558 735">Numéro de référence : CF081A</p>	<h3 data-bbox="606 325 798 357">Performances</h3> <ul data-bbox="606 388 1453 420" style="list-style-type: none"><li data-bbox="606 388 1453 420">• Imprime jusqu'à 33 pages par minute (ppm) au format Lettre et 32 ppm au format A4</li></ul> <h3 data-bbox="606 451 861 483">Gestion du papier</h3> <ul data-bbox="606 514 1149 651" style="list-style-type: none"><li data-bbox="606 514 1149 546">• Bac d'alimentation multifonction 100 feuilles (bac 1)</li><li data-bbox="606 567 1021 598">• Bac d'alimentation 500 feuilles (bac 2)</li><li data-bbox="606 619 1133 651">• Bac de sortie de 250 feuilles, côté recto vers le bas</li></ul> <h3 data-bbox="606 682 1021 714">Supported operating systems</h3> <ul data-bbox="606 745 1149 1039" style="list-style-type: none"><li data-bbox="606 745 973 777">• Windows® XP (32 bits et 64 bits)</li><li data-bbox="606 798 989 829">• Windows Vista® (32 bits et 64 bits)</li><li data-bbox="606 850 941 882">• Windows 7 (32 bits et 64 bits)</li><li data-bbox="606 903 1053 934">• Windows Server 2003 (32 bits et 64 bits)</li><li data-bbox="606 955 1149 987">• Windows Server 2008 (32 bits et 64 bits) R2 64-bit</li><li data-bbox="606 1008 909 1039">• Mac OS X v10.5 et v10.6</li></ul> <h3 data-bbox="606 1081 782 1113">Connectivité</h3> <ul data-bbox="606 1144 1420 1302" style="list-style-type: none"><li data-bbox="606 1144 877 1176">• Port USB 2.0 haut débit</li><li data-bbox="606 1197 1420 1249">• Serveur d'impression intégré HP Jetdirect pour la connexion à un réseau 10/100 Base-TX</li><li data-bbox="606 1270 925 1302">• Accessoire sans-fil disponible</li></ul> <h3 data-bbox="606 1344 734 1375">Mémoire</h3> <ul data-bbox="606 1407 1053 1438" style="list-style-type: none"><li data-bbox="606 1407 1053 1438">• 1 gigaoctet(s) (Go) de mémoire vive (RAM)</li></ul> <h3 data-bbox="606 1470 1069 1501">Ecran du panneau de commande</h3> <ul data-bbox="606 1533 813 1564" style="list-style-type: none"><li data-bbox="606 1533 813 1564">• 4 lignes couleur</li></ul>

Modèle	Caractéristiques
<p>HP LaserJet Enterprise 500 color M551dn</p>  <p>Numéro de référence : CF082A</p>	<p>Possède les mêmes fonctions que l'imprimante de modèle HP LaserJet Enterprise 500 color M551n, plus les suivantes :</p> <p><b>Gestion du papier</b></p> <ul style="list-style-type: none"> <li>• Impression recto verso automatique</li> </ul> <p><b>Connectivité</b></p> <ul style="list-style-type: none"> <li>• Compartiment d'intégration matérielle pour l'installation d'accessoires.</li> <li>• Port USB pour l'impression directe par clé USB</li> </ul>
<p>HP LaserJet Enterprise 500 color M551xh</p>  <p>Numéro de référence : CF083A</p>	<p>Possède les mêmes fonctions que l'imprimante de modèle HP LaserJet Enterprise 500 color M551dn, plus les suivantes :</p> <p><b>Gestion du papier</b></p> <ul style="list-style-type: none"> <li>• Bac de 500 feuilles et de supports de grammage supérieur (Bac 3)</li> </ul> <p><b>Mémoire</b></p> <ul style="list-style-type: none"> <li>• Disque dur chiffré haute performance HP</li> </ul>

# Caractéristiques environnementales

Recto verso	Permet d'économiser du papier en utilisant l'impression recto verso comme paramètre d'impression par défaut (sur certains modèles uniquement).
Impression de plusieurs pages par feuille	Economisez le papier en imprimant plusieurs pages d'un document côte à côte sur la même feuille de papier. Accédez à cette fonction via le pilote d'impression.
Recyclage	Permet de réduire le gaspillage en utilisant du papier recyclé.  Permet de recycler les cartouches d'impression en utilisant le système de retour HP.
Economies d'énergie	Les technologies Instant on Fusing et Auto-On/Auto-Off d'HP permettent à ce produit de passer rapidement à des états de consommation réduite lorsqu'il n'imprime pas, et ainsi d'économiser l'énergie.
HP Smart Web Printing	HP Smart Web Printing vous permet de sélectionner, stocker et organiser le texte et les graphiques de plusieurs pages Web, puis de les modifier et d'imprimer exactement les pages telles qu'elles apparaissent à l'écran. Ce logiciel vous permet de maîtriser l'impression d'informations importantes tout en réduisant le gaspillage.  Téléchargez HP Smart Web Printing sur le site Web suivant : <a href="http://www.hp.com/go/smartweb">www.hp.com/go/smartweb</a> .  <b>REMARQUE :</b> Le logiciel HP Smart Web printing est uniquement compatible avec les navigateurs Web pour Windows.
Stockage des tâches	Utilisez les fonctions de stockage des tâches pour gérer des tâches d'impression. En utilisant le stockage des tâches, vous activez l'impression pendant que vous êtes sur le produit partagé, évitant ainsi de perdre des tâches d'impression qui doivent alors être réimprimées.

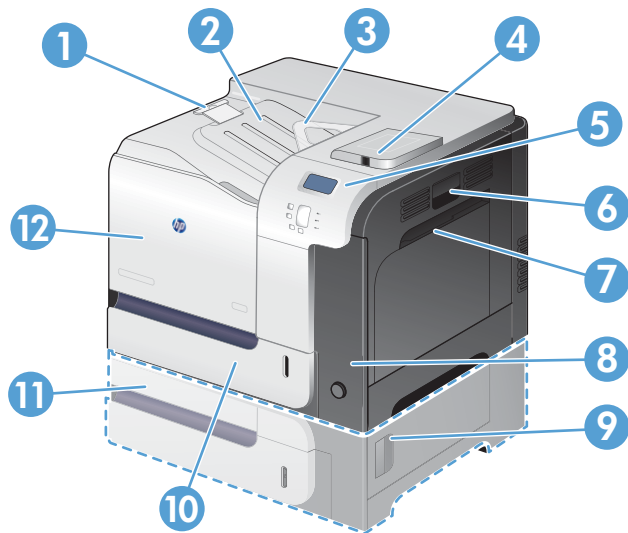
## Fonctions d'accessibilité

Le produit inclut plusieurs fonctions qui vous permettent de résoudre des problèmes d'accès.

- Guide de l'utilisateur en ligne adapté à la lecture d'écran.
- Ouverture d'une seule main des portes et capots.
- Il est possible de charger du papier dans le bac 1 d'une seule main.

# Vues du produit

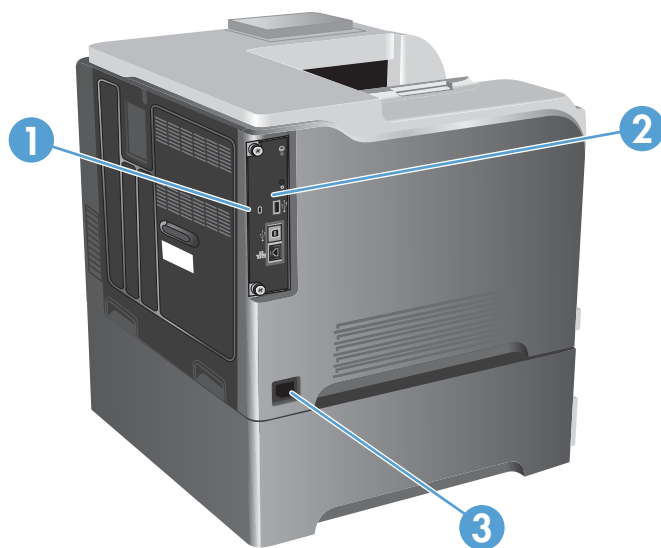
## Vue de face du produit



1	Extension du bac de sortie
2	Bac de sortie standard
3	Guide d'inversion de l'unité d'impression recto verso (sur certains modèles uniquement)
4	Port USB sur le panneau de commande pour une impression directe par clé USB et compartiment d'intégration matérielle pour l'installation d'accessoires (sur certains modèles uniquement)
5	Panneau de commande
6	Porte droite (accès à la suppression des brouillages)
7	Bac 1 (tirez la poignée pour ouvrir le bac)
8	Bouton d'alimentation (s'allume quand l'imprimante est sous tension)
9	Porte inférieure droite (accès à la suppression des brouillages papier) (fourni avec le modèle HP LaserJet Enterprise 500 color M551xh)
10	Bac 2
11	Bac 3 en option (fourni avec le modèle HP LaserJet Enterprise 500 color M551xh)
12	Porte avant (accès aux cartouches d'impression et au réservoir de récupération du toner)

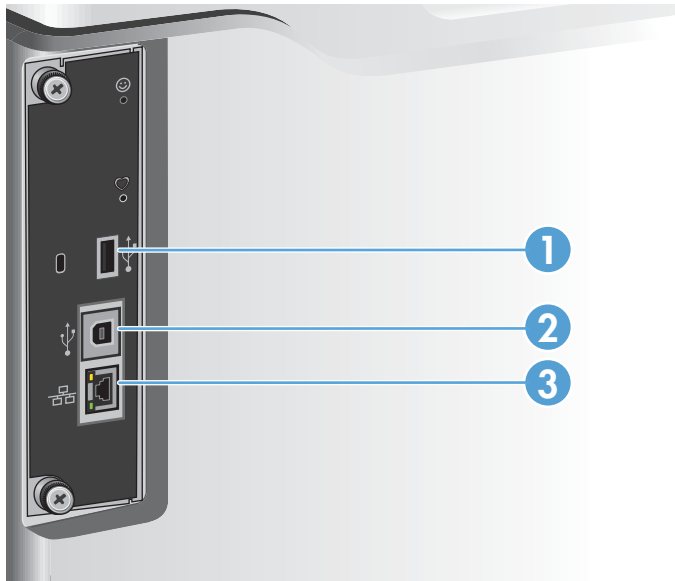


## Vue arrière de l'imprimante



1	Logement pour verrou de sécurité de type câble
2	Ports d'interface
3	Branchement de l'alimentation

## Ports d'interface



1	Port USB hôte pour la connexion de périphériques externes
2	Port d'impression USB 2.0 haute vitesse
3	Port réseau RJ-45

## Emplacement des numéros de série et de modèle

Le numéro de série et le numéro de modèle sont inscrits sur l'étiquette d'identification située à l'arrière du produit. Les informations contenues dans le numéro de série indiquent le pays/la région d'origine, la version de l'imprimante, le code production et le numéro de production du produit



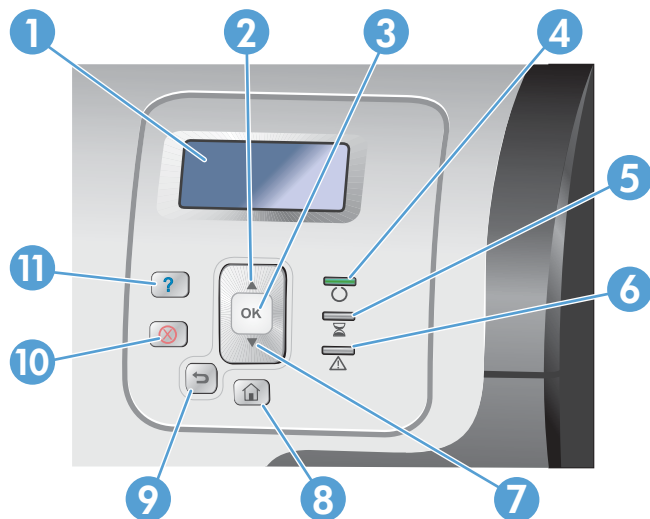
---

## 2 Menus du panneau de commande

- [Disposition du panneau de commande](#)
- [Menus du panneau de commande](#)
- [Menu Connexion](#)
- [Menu Retrieve Job From USB \(Récupérer tâche depuis USB\)](#)
- [Menu Retrieve Job From Device Memory \(Récupérer tâche dans la mémoire du périphérique\)](#)
- [Menu Consommables](#)
- [Menu Bacs](#)
- [Menu Administration](#)
- [Menu Dépannage](#)
- [Menu Maintenance du périphérique](#)


## Disposition du panneau de commande

Le panneau de commande comprend un écran de texte et de graphique en couleur, des boutons de commande de tâches et trois voyants d'état.



1	Affichage du panneau de commande	Affiche les informations relatives à l'état, les menus, l'aide et les messages d'erreur.
2	Bouton Flèche vers le haut ▲	Permet de naviguer dans les menus et le texte, ainsi que d'augmenter les valeurs des éléments numériques dans l'affichage.
3	Bouton OK	Permet d'effectuer des sélections et de reprendre l'impression après des erreurs le permettant, ainsi que de passer outre une cartouche d'impression non HP.
4	Prête ○ léger	Indique que le produit est prêt à traiter une tâche.
5	Voyant Données ⌚	Indique que le produit est en train de recevoir des données.
6	Voyant Attention ⚠	Indique que le produit a un problème et requiert votre intervention. Par exemple, un bac papier peut être vide ou un message d'erreur peut être affiché sur l'écran.
7	Bouton ▼ flèche vers le bas	Permet de naviguer dans les menus et le texte, ainsi que de diminuer les valeurs des éléments numériques dans l'affichage.
8	Bouton Accueil 🏠	Retour à la racine de l'arborescence du menu.
9	Bouton Flèche Retour ↶	Permet de naviguer vers l'arrière dans les menus imbriqués.
10	Bouton Arrêter ⊗	Permet d'arrêter la tâche en cours, offre le choix de la reprendre ou de l'annuler, de sortir le papier du produit ou de résoudre les erreurs associées à la tâche annulée mais permettant de continuer les opérations. Si le produit n'imprime pas une tâche, appuyez sur le bouton Arrêter ⊗ pour interrompre le produit.
11	Bouton Aide ⓘ	Fournit des informations détaillées sur les messages ou les menus du produit.

## Aide du panneau de commande

L'appareil est doté d'un système d'aide en ligne intégré avec des instructions d'utilisation pour chaque écran. Pour ouvrir le système d'aide, appuyez sur le bouton Aide  du panneau de commande.

Dans certains écrans, l'aide ouvre un menu global à partir duquel vous pouvez rechercher des rubriques spécifiques. Vous pouvez naviguer dans la structure des menus à l'aide des boutons fléchés dans le panneau de commande.

Pour les écrans contenant des paramètres de tâches spécifiques, l'aide ouvre une rubrique d'explication des options disponibles dans l'écran.

# Menus du panneau de commande

Une mise à niveau du micrologiciel peut être nécessaire pour pouvoir utiliser toutes les fonctionnalités de ce produit. HP vous recommande de consulter régulièrement le site [www.hp.com/go/lj500colorM551\\_software](http://www.hp.com/go/lj500colorM551_software) afin de vérifier s'il existe une nouvelle version du micrologiciel.




---

**REMARQUE :** Imprimez une page de configuration afin de déterminer la version du micrologiciel actuellement installé dans ce produit.

---

## Utilisation des menus du panneau de commande

- Appuyez sur le bouton Accueil  pour accéder aux menus.
- Appuyez sur les flèches vers le haut ▲ et vers le bas ▼ pour mettre en surbrillance une option de menu.
- Appuyez sur le bouton OK pour sélectionner l'option.

# Menu Connexion

**Tableau 2-1 Menu Connexion**

<b>Niveau 1</b>	<b>Niveau 2</b>	<b>Valeurs</b>
<b>Code d'accès utilisateur</b>	<b>Code d'accès</b>	
<b>Code d'accès administrateur</b>	<b>Code d'accès</b>	
<b>Service Access Code (Code d'accès du service)</b>	<b>Code d'accès</b>	

# Menu Retrieve Job From USB (Récupérer tâche depuis USB)

Utilisez le menu **Retrieve Job From USB (Récupérer tâche depuis USB)** pour afficher la liste des tâches stockées sur un périphérique mémoire USB externe.



**REMARQUE :** Pour utiliser cette fonction, vous devez au préalable l'activer à l'aide des menus du panneau de commande ou du serveur Web intégré HP.

Pour activer cette fonction à l'aide des menus du panneau de commande, accédez au menu **Administration**, au sous-menu **Paramètres généraux**, puis au sous-menu **Retrieve From USB Settings (Paramètres de Récupérer depuis USB)** et sélectionnez **Activer**. Pour l'activer à l'aide du serveur Web intégré HP, ouvrez l'onglet **Impression**.

**Tableau 2-2 Menu Retrieve Job From USB (Récupérer tâche depuis USB)**

Niveau 1	Niveau 2	Valeurs
Retrieve Job From USB (Récupérer tâche depuis USB)		<b>OK</b>
		<b>Annuler</b>
	<b>Select a File or Folder (Sélectionner un fichier ou dossier)</b>	Sélectionnez une valeur dans la liste.



# Menu Retrieve Job From Device Memory (Récupérer tâche dans la mémoire du périphérique)

Utilisez le menu **Retrieve Job From Device Memory (Récupérer tâche dans la mémoire du périphérique)** pour répertorier les tâches enregistrées dans la mémoire interne du produit.

**Tableau 2-3 Menu Retrieve Job From Device Memory (Récupérer tâche dans la mémoire du périphérique)**

Niveau 1	Niveau 2	Niveau 3	Niveau 4	Niveau 5	Valeurs		
<b>Retrieve Job From Device Memory (Récupérer tâche dans la mémoire du périphérique)</b>	<b>REMARQUE :</b> Sélectionnez un nom de dossier dans la liste.	<b>Toutes les tâches (avec code PIN)</b>	<b>Imprimer</b>	<b>Entrer code PIN pour imprimer</b>			
				<b>Copies</b>	Plage : 1 à 9999  Valeur par défaut = <b>1</b>		
		<b>REMARQUE :</b> Le nom des tâches s'affiche également.	<b>Imprimer et supprimer</b>	<b>Imprimer et supprimer</b>	<b>Entrer code PIN pour imprimer</b>		
					<b>Copies</b>	Plage : 1 à 9999  Valeur par défaut = <b>1</b>	
		<b>Ttes tches (ss PIN)</b>		<b>Imprimer</b>	<b>Imprimer</b>	<b>Entrer code PIN pour imprimer</b>	
						<b>Copies</b>	Plage : 1 à 9999  Valeur par défaut = <b>1</b>
	<b>REMARQUE :</b> Le nom des tâches s'affiche également.			<b>Imprimer et supprimer</b>	<b>Imprimer et supprimer</b>	<b>Entrer code PIN pour imprimer</b>	
						<b>Copies</b>	Plage : 1 à 9999  Valeur par défaut = <b>1</b>
	<b>Supprimer</b>			<b>Supprimer</b>	<b>Supprimer</b>	<b>Entrer code PIN pour imprimer</b>	
						<b>Supprimer toutes les tâches</b>	<b>Oui</b> <b>Non</b>

# Menu Consommables

Dans le tableau ci-dessous, les astérisques (\*) indiquent le réglage par défaut.

**Tableau 2-4 Menu Consommables**

Niveau 1	Niveau 2	Niveau 3	Niveau 4	Valeurs	
<b>Gestion des consommables</b>	<b>Imprimer état consommables</b>	<b>Supply Settings (Paramètres des consommables)</b>	<b>Cartouche noire</b>	<b>Very Low Settings (Paramètres très bas)</b>	<b>Arrêter</b>
					<b>Demander pour continuer*</b>
					<b>Continuer</b>
				<b>Paramètres de seuil faible</b>	1 à 100 %
		<b>Cartouches couleur</b>	<b>Very Low Settings (Paramètres très bas)</b>		<b>Arrêter</b>
				<b>Demander pour continuer*</b>	
					<b>Continuer</b>
				<b>Paramètres de seuil faible</b>	<b>Cartouche cyan</b> <b>Cartouche magenta</b> <b>Cartouche jaune</b> 1 à 100 %
		<b>Unité de récupération de toner</b>	<b>Very Low Settings (Paramètres très bas)</b>		<b>Arrêter*</b>
				<b>Demander pour continuer</b>	
				<b>Continuer</b>	
	<b>Kit de fusion</b>	<b>Very Low Settings (Paramètres très bas)</b>		<b>Arrêter</b>	
			<b>Demander pour continuer*</b>		
				<b>Continuer</b>	
			<b>Paramètres de seuil faible</b>	1 à 100 %	
	<b>Mix couleur/noir</b>			<b>Auto*</b>	
				<b>Essentiellement des pages en couleur</b>	
				<b>Essentiellement des pages en noir</b>	

**Tableau 2-4 Menu Consommables (suite)**

Niveau 1	Niveau 2	Niveau 3	Niveau 4	Valeurs
	<b>Messages consommables</b>	<b>Message de niveau bas</b>		<b>Activé*</b> <b>Désactivé</b>
		<b>Jauge niveau</b>		<b>Activé*</b> <b>Désactivé</b>
	<b>Réinit. consomm.</b>	<b>Nouveau kit fusion</b>		<b>Non*</b> <b>Oui</b>
<b>Cartouche noire</b>				L'état s'affiche.
<b>Cartouche cyan</b>				L'état s'affiche.
<b>Cartouche magenta</b>				L'état s'affiche.
<b>Cartouche jaune</b>				L'état s'affiche.
<b>Unité de récupération de toner</b>				L'état s'affiche.
<b>Kit de fusion</b>				L'état s'affiche.

# Menu Bacs

Dans le tableau ci-dessous, les astérisques (\*) indiquent le réglage par défaut.

**Tableau 2-5 Menu Bacs**

Niveau 1	Niveau 2	Valeurs
<b>Gestion des bacs</b>	<b>Uti. bac requis</b>	<b>Exclusivement*</b> <b>Première</b>
	<b>Inv. alim. manuelle</b>	<b>Toujours*</b> <b>Sauf si chargé</b>
	<b>Invite format/type</b>	<b>Affichage*</b> <b>Ne pas afficher</b>
	<b>Utiliser autre bac</b>	<b>Activé*</b> <b>Désactivé</b>
	<b>Mode à en-tête alternatif</b>	<b>Désactivé*</b> <b>Activé</b>
	<b>Pages RV blanches</b>	<b>Auto*</b> <b>Oui</b>
	<b>Rotation de l'image</b>	<b>Standard*</b> <b>Autre</b>
	<b>A4/Lettre priori.</b>	<b>Oui*</b> <b>Non</b>
	<b>Format Bac 1</b>	Sélectionnez une valeur dans la liste.
<b>Type Bac 1</b>	Sélectionnez une valeur dans la liste.	
<b>Format Bac 2</b>	Sélectionnez une valeur dans la liste.	
<b>Type Bac 2</b>	Sélectionnez une valeur dans la liste.	
<b>Format Bac 3</b>	Sélectionnez une valeur dans la liste.	
<b>Type Bac 3</b>	Sélectionnez une valeur dans la liste.	

# Menu Administration

## Menu Rapports

**Tableau 2-6 Menu Rapports**

Niveau 1	Niveau 2
Pages de configuration/d'état	Imprimer
	Structure du menu Administration
	Page de configuration
	Page d'état des consommables
	Page d'utilisation
	Page du répertoire de fichiers
	Page des paramètres actuels
Autres pages	Journal des tâches d'utilisation de la couleur
	Imprimer
	Page de démonstration
	Echantillons RVB
	Echantillons CMJN
	Liste des polices PCL
	Liste des polices PS

## Menu Paramètres généraux

Dans le tableau ci-dessous, les astérisques (\*) indiquent le réglage par défaut.

**Tableau 2-7 Menu Paramètres généraux**

Niveau 1	Niveau 2	Niveau 3	Niveau 4	Valeurs
Paramètres Date/ Heure	Format de date/ d'heure	Format de date		JJ/MMM/AAAA
				MMM/JJ/AAAA*
				AAAA/MMM/JJ
		Format d'heure		12 heures (matin/ après-midi)*
				24 heures
	Date/Heure	Date	Mois	Définissez des valeurs dans les listes.
			Jour	
			Année	

**Tableau 2-7 Menu Paramètres généraux (suite)**

Niveau 1	Niveau 2	Niveau 3	Niveau 4	Valeurs
		<b>Heure</b>	<b>Heure</b> <b>Minute</b> <b>AM/PM</b>	Définissez des valeurs dans les listes.
		<b>Fuseau horaire</b>	<b>Mois</b> <b>Jour</b> <b>Année</b>	Définissez des valeurs dans les listes.
		<b>Ajuster pour l'heure d'été</b>		<b>Activé</b> <b>Désactivé*</b>
<b>Paramètres d'énergie</b>	<b>Paramètres de la minuterie de mise en veille</b>	<b>Minuterie d'arrêt Veille/Auto</b>		<b>Activer*</b> <b>Désactiver</b>
		<b>Après arrêt Veille/Auto</b>		La valeur par défaut est 45 minutes.  Entrez une valeur entre 1 et 120 minutes.
		<b>Réveil/Auto sur événements</b>		<b>Tous les événements*</b> <b>Port réseau</b> <b>Bouton d'alimentation seulement</b>
	<b>Optimiser vitesse/consommation d'énergie</b>			<b>1ère page + rapide*</b> <b>Economie d'énergie</b> <b>Plus d'économie d'énergie</b> <b>Economie d'énergie</b>
<b>Qualité d'impression</b>	<b>Ajuster couleur</b>	<b>Surbrillances</b>	<b>Densité cyan</b> <b>Densité magenta</b> <b>Densité jaune</b> <b>Densité noir</b>	-5 à 5  Valeur par défaut = <b>0</b>
		<b>Demi-tons</b>	<b>Densité cyan</b> <b>Densité magenta</b> <b>Densité jaune</b> <b>Densité noir</b>	-5 à 5  Valeur par défaut = <b>0</b>

**Tableau 2-7 Menu Paramètres généraux (suite)**

Niveau 1	Niveau 2	Niveau 3	Niveau 4	Valeurs
		<b>Ombres</b>	<b>Densité cyan</b>	-5 à 5
			<b>Densité magenta</b>	Valeur par défaut = <b>0</b>
			<b>Densité jaune</b>	
			<b>Densité noir</b>	
		<b>Rétablir valeurs de couleur</b>		
	<b>Concordance des images</b>	<b>Ajuster bac &lt;X&gt;</b>	<b>Impression de la page test</b>	
			<b>Décalage X1</b>	-5,00 mm à +5,00 mm
			<b>Décalage Y1</b>	Valeur par défaut = <b>0</b>
			<b>Décalage X2</b>	
			<b>Décalage Y2</b>	
	<b>Détection automatique</b>	<b>Détection bac 1</b>		<b>Kit de fusion</b>
				<b>Détection étendue</b>
				<b>Transparent uniquement</b>
	<b>Réglages des types de papier</b>	Sélectionnez un type de papier dans la liste des types de papier pris en charge par le produit. Les options disponibles sont les mêmes pour chaque type de papier.	<b>Mode impression</b>	Sélectionnez un mode d'impression dans la liste.  Valeur par défaut = <b>Détection automatique</b>
			<b>Mode Résistance</b>	<b>Normal*</b>
				<b>Bouton</b>
				<b>Bas</b>
			<b>Mode Humidité</b>	<b>Normal*</b>
				<b>Fort</b>
			<b>Mode pré-rotation</b>	<b>Désactivé*</b>
				<b>Activé</b>
			<b>Mode Temp fusion</b>	<b>Normal*</b>
				<b>Bouton</b>
				<b>Bas</b>
			<b>Mode Gondl papier</b>	<b>Normal*</b>
				<b>Réduit</b>

**Tableau 2-7 Menu Paramètres généraux (suite)**

<b>Niveau 1</b>	<b>Niveau 2</b>	<b>Niveau 3</b>	<b>Niveau 4</b>	<b>Valeurs</b>
	<b>Optimiser</b>	<b>Papier normal</b>		<b>Standard*</b> <b>Lisse</b>
		<b>Papier fort grammage</b>		<b>Standard*</b> <b>Lisse</b>
		<b>Envelope Control (Contrôle des enveloppes)</b>		<b>Normal*</b> <b>Autre 1</b> <b>Autre 2</b>
		<b>Environnement</b>		<b>Normal*</b> <b>Temp basse</b>
		<b>Tension</b>		<b>Normal*</b> <b>Basse tension</b>
		<b>Bac 1</b>		<b>Normal*</b> <b>Autre</b>
		<b>Arrière-plan</b>		<b>Normal*</b> <b>Autre 1</b> <b>Autre 2</b> <b>Autre 3</b>
		<b>Contrôle uniformité</b>		<b>Normal*</b> <b>Autre 1</b> <b>Autre 2</b> <b>Autre 3</b>
		<b>Contrôle du suivi</b>		<b>Activé*</b> <b>Désactivé</b>
		<b>Concordance</b>		<b>Normal*</b> <b>Autre</b>
		<b>Contrôle transfert</b>		<b>Normal*</b> <b>Autre 1</b> <b>Autre 2</b> <b>Autre 3</b>
		<b>Temp fusion</b>		<b>Normal*</b> <b>Autre</b>



**Tableau 2-7 Menu Paramètres généraux (suite)**

Niveau 1	Niveau 2	Niveau 3	Niveau 4	Valeurs
<b>Rétablir optimisation</b>				
	<b>Contrôle du bord</b>			<b>Désactivé</b> <b>Fin</b> <b>Normal*</b> <b>Maximum</b>
<b>Récup après brge.</b>				<b>Auto*</b> <b>Désactivé</b> <b>Activé</b>
<b>Récupération automatique</b>				<b>Activer</b> <b>Désactiver*</b>
<b>Gestion des tâches en mémoire</b>	<b>Limite de stockage copies rapides</b>			1 à 300 Valeur par défaut = <b>32</b>
	<b>Copies rapides - Délai d'attente</b>			<b>Désactivé*</b> <b>1 HEURE</b> <b>4 heures</b> <b>1 JOUR</b> <b>1 SEMAINE</b>
	<b>Nom des dossiers par défaut</b>			
	<b>Sort Stored Jobs By (Trier les tâches en mémoire par)</b>			<b>Nom tâche*</b> <b>Date</b>
<b>Rétablissement paramètres d'usine</b>	<b>Réinitialiser</b>			<b>Toutes</b> <b>Général</b> <b>Imprimer</b> <b>Sécurité générale</b> <b>Etalonnage</b>
<b>Restreindre la couleur</b>				<b>Activer la couleur</b> <b>Désactiver la couleur</b> <b>Couleur si autorisé*</b>

## Menu Retrieve From USB Settings (Paramètres de Récupérer depuis USB)

**Tableau 2-8 Menu Retrieve From USB Settings (Paramètres de Récupérer depuis USB)**

Niveau 1	Niveau 2	Valeurs
Activer Récupérer à partir du périphérique USB		Activer
		Désactiver*

## Menu des Paramètres d'impression généraux

Dans le tableau ci-dessous, les astérisques (\*) indiquent le réglage par défaut.

**Tableau 2-9 Menu des Paramètres d'impression généraux**

Niveau 1	Niveau 2	Valeurs
Alim. manuelle		Activé
		Désactivé*
Police Courier		Normal*
		Foncé
Largeur A4		Activé
		Désactivé*
Impr. erreurs PS		Activé
		Désactivé*
Impr. erreurs PDF		Activé
		Désactivé*
Mode impression		Auto*
		PCL
		.PS
		PDF
PCL	Nb lignes pr page	Plage : 5 à 128
		Valeur par défaut = <b>60</b>
	Orientation	Portrait*
		Paysage
	Source polices	Interne*
		Faible
		USB <X>

**Tableau 2-9 Menu des Paramètres d'impression généraux (suite)**

Niveau 1	Niveau 2	Valeurs
	<b>Nombre polices</b>	Plage : 0 à 999 Valeur par défaut = <b>0</b>
	<b>Densité polices</b>	Plage : 0,44 à 99,99 Valeur par défaut = <b>10</b>
	<b>Taille pts police</b>	Plage : 4,00 à 999,75 Valeur par défaut = <b>12,00</b>
	<b>Jeu de symboles</b>	Sélectionnez un jeu de symboles dans la liste.
	<b>Ajouter RC à SL</b>	<b>Non*</b> <b>Oui</b>
	<b>Supprimer pages blanches</b>	<b>Non*</b> <b>Oui</b>
	<b>Numérotation sources d'alimentation</b>	<b>Standard*</b> <b>Classique</b>

## Menu Options d'impression par défaut

Dans le tableau ci-dessous, les astérisques (\*) indiquent le réglage par défaut.

**Tableau 2-10 Menu Options d'impression par défaut**

Niveau 1	Niveau 2	Valeurs
<b>Nombre de copies</b>		Plage : 1 à X Valeur par défaut = <b>1</b>
<b>Format de papier par défaut</b>		Sélectionnez un format dans la liste des formats pris en charge par l'imprimante.
<b>Format de papier personnalisé par défaut</b>	<b>Unité de mesure</b>	<b>Pouces</b>
		<b>Dimension X</b>
		Plage : 2,99 à 12,28 Valeur par défaut = <b>12,28</b>
		<b>Dimension Y</b>
		Plage : 5,00 à 18,50 Valeur par défaut = <b>18,5</b>
	<b>MM</b>	<b>Dimension X</b>
		Plage : 76 à 312 Valeur par défaut = <b>312</b>

**Tableau 2-10** Menu Options d'impression par défaut (suite)

Niveau 1	Niveau 2	Valeurs
	<b>Dimension Y</b>	Plage : 127 à 470 Valeur par défaut = <b>470</b>
<b>Côtés</b>		<b>Recto*</b> <b>Recto verso</b>
<b>Format R-V</b>		<b>Style livre*</b> <b>Style retourné</b>
<b>Bord à bord</b>		<b>Activé</b> <b>Désactivé*</b>

## Menu Paramètres d'affichage

Dans le tableau ci-dessous, les astérisques (\*) indiquent le réglage par défaut.

**Tableau 2-11** Menu Paramètres d'affichage

Niveau 1	Niveau 2	Valeurs
<b>Luminosité de l'affichage</b>		Plage : -10 à 10 Valeur par défaut = <b>0</b>
<b>Langue</b>		Sélectionnez une langue dans la liste des langues prises en charge par l'imprimante.
<b>Afficher adresse IP</b>		<b>Affichage*</b> <b>Masquer</b>
<b>Réinit. délai copie</b>		Plage : 10 à 300 secondes Valeur par défaut = <b>60</b>
<b>Avertissements effaçables</b>		<b>Activé</b> <b>Tâche*</b>
<b>Evénements à continuation</b>		<b>Continuer automatiquement (10 secondes)*</b> <b>Appuyez sur OK pour continuer</b>

## Menu Gestion des consommables

Dans le tableau ci-dessous, les astérisques (\*) indiquent le réglage par défaut.

**Tableau 2-12 Menu Gestion des consommables**

Niveau 1	Niveau 2	Niveau 3	Niveau 4	Valeurs
<b>Imprimer état consommables</b>				
<b>Supply Settings (Paramètres des consommables)</b>	<b>Cartouche noire</b>	<b>Very Low Settings (Paramètres très bas)</b>		<b>Arrêter</b>
				<b>Demander pour continuer*</b>
				<b>Continuer</b>
		<b>Paramètres de seuil faible</b>		1 à 100 %
	<b>Cartouches couleur</b>	<b>Very Low Settings (Paramètres très bas)</b>		<b>Arrêter</b>
			<b>Demander pour continuer*</b>	
			<b>Continuer</b>	
		<b>Paramètres de seuil faible</b>	<b>Cartouche cyan</b> <b>Cartouche magenta</b> <b>Cartouche jaune</b>	1 à 100 %
	<b>Unité de récupération de toner</b>	<b>Very Low Settings (Paramètres très bas)</b>		<b>Arrêter*</b>
			<b>Demander pour continuer</b>	
			<b>Continuer</b>	
	<b>Kit de fusion</b>	<b>Very Low Settings (Paramètres très bas)</b>		<b>Arrêter</b>
			<b>Demander pour continuer*</b>	
			<b>Continuer</b>	
		<b>Paramètres de seuil faible</b>		1 à 100 %
	<b>Mix couleur/noir</b>			<b>Auto*</b>
				<b>Essentiellement des pages en couleur</b>
				<b>Essentiellement des pages en noir</b>
<b>Messages consommables</b>	<b>Message de niveau bas</b>			<b>Activé*</b>
				<b>Désactivé</b>

**Tableau 2-12 Menu Gestion des consommables (suite)**

Niveau 1	Niveau 2	Niveau 3	Niveau 4	Valeurs
	Jauge niveau			Activé*
				Désactivé
Réinit. consomm.	Nouveau kit fusion			Non*
				Oui

## Menu Gestion des bacs

Dans le tableau ci-dessous, les astérisques (\*) indiquent le réglage par défaut.

**Tableau 2-13 Menu Gestion des bacs**

Niveau 1	Valeurs
Uti. bac requis	Exclusivement*
	Première
Inv. alim. manuelle	Toujours*
	Sauf si chargé
Invite format/type	Affichage*
	Ne pas afficher
Utiliser autre bac	Activé*
	Désactivé
Mode à en-tête alternatif	Désactivé*
	Activé
Pages blanches	Auto*
	Oui
A4/Lettre priori.	Oui*
	Non

## Menu Paramètres réseau

Dans le tableau ci-dessous, les astérisques (\*) indiquent le réglage par défaut.

**Tableau 2-14 Menu Paramètres réseau**

Niveau 1	Valeurs
Délai E/S	Plage : 5 à 300 s Valeur par défaut = <b>15</b>
Menu Jetdirect	Pour des informations plus détaillées, consultez le tableau ci-dessous.

**Tableau 2-15 Menu Jetdirect**

Niveau 1	Niveau 2	Niveau 3	Niveau 4	Niveau 5	Valeurs
Informations	Print Sec Report (Imprimer rapport sécu)				Oui
					Non*
TCP/IP	Activer				Activé*
					Désactivé
		Nom de l'hôte			Modifiez le nom d'hôte à l'aide des boutons fléchés. <b>NPIXXXXXX*</b>
		Paramètres IPv4	Méthode de configuration	<b>Bootp*</b> <b>DHCP</b> <b>IP auto</b> <b>Manuelle</b>	
		Paramètres manuels	Adresse IP	Entrez l'adresse	
		<b>REMARQUE :</b> Ce menu est disponible si vous sélectionnez l'option <b>Manuelle</b> dans le menu <b>Méthode de configuration</b> .			
		Masque de sous-réseau			Entrez l'adresse
		Passerelle par défaut			Entrez l'adresse
		IP par défaut			<b>IP auto*</b> <b>Hérité</b>
		Version DHCP			<b>Oui</b> <b>Non*</b>

**Tableau 2-15 Menu Jetdirect (suite)**

Niveau 1	Niveau 2	Niveau 3	Niveau 4	Niveau 5	Valeurs
		<b>Renouvellement DHCP</b>			<b>Oui</b> <b>Non*</b>
		<b>DNS principal</b>			Plage : 0 à 255 Valeur par défaut = <b>xxx.xxx.xx.xx</b>
		<b>DNS secondaire</b>			Plage : 0 à 255 Valeur par défaut = <b>0.0.0.0</b>
	<b>Paramètres IPv6</b>	<b>Activer</b>			<b>Activé*</b> <b>Désactivé</b>
		<b>Adresse</b>	<b>Paramètres manuels</b>	<b>Activer</b>	<b>Activé</b> <b>Désactivé*</b>
				<b>Adresse</b>	Sélectionnez une valeur dans la liste.
		<b>Stratégie DHCPv6</b>			<b>Routeur spécifié</b> <b>Routeur non disponible*</b> <b>Toujours</b>
		<b>DNS principal</b>			Sélectionnez une valeur dans la liste.
		<b>DNS secondaire</b>			Sélectionnez une valeur dans la liste.
	<b>Serveur proxy</b>				Sélectionnez une valeur dans la liste.
	<b>Port proxy</b>				Valeur par défaut = <b>0080</b>
	<b>Délai d'inactivité</b>				Valeur par défaut = <b>0270</b>
<b>Sécurité générale</b>	<b>Web sécurisé</b>				<b>HTTPS obligatoire*</b> <b>HTTPS facultatif</b>
	<b>IPSEC</b>				<b>Conserver</b> <b>Désactiver*</b>
	<b>802.1x</b>				<b>Réinitialiser</b> <b>Conserver*</b>



**Tableau 2-15 Menu Jetdirect (suite)**

Niveau 1	Niveau 2	Niveau 3	Niveau 4	Niveau 5	Valeurs
	Réinitialiser les paramètres de sécurité				Oui Non*
Diagnostics	Tests intégrés	TEST MAT RÉ S LAN			Oui Non*
		Test HTTP			Oui Non*
		Test SNMP			Oui Non*
		Test du chemin des données			Oui Non*
		Sélectionner tous les tests			Oui Non*
		Heure d'exécution			Plage : 1 à 60 heures Valeur par défaut = <b>1</b>
		Exécuter			Oui Non*
	Page du test de ping	Type de destination			IPv4 IPv6
		IPv4 de destination			Plage : 0 à 255 Valeur par défaut = <b>127.0.0.1</b>
		IPv6 de destination			Sélectionnez une valeur dans la liste. Valeur par défaut = <b>::1</b>
		Taille du paquet			Valeur par défaut = <b>64</b>
		Temporisation			Valeur par défaut = <b>001</b>
		Nombre			Valeur par défaut = <b>004</b>
		Résultats d'impression			Oui Non*

**Tableau 2-15 Menu Jetdirect (suite)**

Niveau 1	Niveau 2	Niveau 3	Niveau 4	Niveau 5	Valeurs
		<b>Exécuter</b>			<b>Oui</b> <b>Non*</b>
	<b>Résultats de ping</b>	<b>Paquets envoyés</b>			Valeur par défaut = <b>00000</b>
		<b>Paquets reçus</b>			Valeur par défaut = <b>00000</b>
		<b>Pourcentage perdu</b>			Valeur par défaut = <b>000</b>
		<b>RTT minimal</b>			Valeur par défaut = <b>0000</b>
		<b>RTT maximal</b>			Valeur par défaut = <b>0000</b>
		<b>RTT moyen</b>			Valeur par défaut = <b>0000</b>
		<b>Ping en cours</b>			<b>Oui</b> <b>Non*</b>
		<b>Rafraîchir</b>			<b>Oui</b> <b>Non*</b>
<b>Vit. liai.</b>					<b>Auto*</b> <b>10T Semi</b> <b>10T Intégral</b> <b>100TX Semi</b> <b>100TX Intégral</b> <b>Auto 100TX</b> <b>1000T Intégral</b>

# Menu Dépannage

Dans le tableau ci-dessous, les astérisques (\*) indiquent le réglage par défaut.

**Tableau 2-16 Menu Dépannage**

Niveau 1	Niveau 2	Niveau 3	Niveau 4	Valeurs
<b>Exit Troubleshooting (Quitter Dépannage)</b>				
<b>REMARQUE :</b> Cette option s'affiche uniquement si vous quittez le menu <b>Dépannage</b> .				
<b>REMARQUE :</b> Le produit s'éteint et redémarre lorsque cette option de menu est sélectionnée.				
<b>Imprimer journal des événements</b>				
<b>Affichage du journal des événements</b>				
<b>Imprimer une page du circuit papier</b>				
<b>Pages Qualité d'impression</b>	<b>Impression des pages de vérification de la qualité d'impression</b>			
	<b>Impression d'une page de diagnostic</b>			
	<b>Test des bandes de couleur</b>	<b>Impression de la page test</b>		
		<b>Copies</b>		Plage : 1 à 30 Valeur par défaut = <b>1</b>
<b>Tests de diagnostic</b>	<b>Désactiver la vérification de cartouche</b>			
	<b>Capteurs circuit papier</b>			<b>Start Test (Lancer test)</b>
	<b>Test circuit papier</b>	<b>Impression de la page test</b>	<b>Imprimer</b>	
		<b>Bac source</b>	Sélectionnez un bac dans la liste.	
		<b>Test Duplex Path (Test circuit recto verso)</b>	<b>Désactivé*</b> <b>Activé</b>	

**Tableau 2-16 Menu Dépannage (suite)**

Niveau 1	Niveau 2	Niveau 3	Niveau 4	Valeurs
		<b>Nombre de copies</b>		Plage : 1 à 500 Valeur par défaut = <b>1</b>
	<b>Test capteur manuel</b>			Sélectionnez des capteurs dans la liste.
	<b>Test du capteur du bac d'alimentation/ bac de sortie manuel</b>			Sélectionnez des capteurs dans la liste.
	<b>Test composant</b>			Sélectionnez un composant dans la liste.
		<b>Répéter</b>		<b>Désactivé*</b> <b>Activé</b>
	<b>Test Impression/Arrêt</b>			
<b>Retrieve Diagnostic Data (Extraction des données de diagnostic)</b>	<b>Export to USB (Exporter vers USB)</b>			
	<b>Diagnostic Files (Fichiers de diagnostic)</b>			<b>Device Data File (Fichier de données du périphérique)</b> <b>Debug Information File (Fichier d'informations de débogage)*</b>
	<b>Include Crash Dumps (Inclure les vidages sur incident)</b>			<b>Désactivé</b> <b>Activé*</b>
	<b>Cleanup Debug Info (Infos de débogage du nettoyage)</b>			<b>Désactivé</b> <b>Activé*</b>
<b>Générer les données de débogage</b>				

# Menu Maintenance du périphérique

## Menu Sauvegarde de la mémoire non volatile (Backup/Restore)

**⚠ ATTENTION :** La sauvegarde et la restauration des données sont la responsabilité du client/de l'administrateur du produit. Le personnel du service d'assistance ne doit en aucun cas procéder à la sauvegarde ou à la restauration des données de l'utilisateur.

Dans le tableau ci-dessous, les astérisques (\*) indiquent le réglage par défaut.

**Tableau 2-17 Menu Sauvegarde de la mémoire non volatile (Backup/Restore)**

Niveau 1	Niveau 2	Niveau 3	Valeurs
Données de sauvegarde	Scheduled Backups (Sauvegardes programmées)	Enable Scheduling (Autoriser la programmation)	Désactivé*  Activé
		Backup Time (Heure de sauvegarde)	Valeur par défaut = heure actuelle
		Days Between Backups (Jours entre les sauvegardes)	Valeur par défaut = 1
	Backup Now (Sauvegarder maintenant)		
	Export Last Backup (Exporter dernière sauvegarde)		
Restore Data (Restaurer les données)			Insérez le lecteur USB qui contient le fichier de sauvegarde.

## Menu Calibrate/Cleaning (Étalonner/nettoyage)

Dans le tableau ci-dessous, les astérisques (\*) indiquent le réglage par défaut.

**Tableau 2-18 Menu Calibrate/Cleaning (Étalonner/nettoyage)**

Niveau 1	Niveau 2	Valeurs
Paramètres de nettoyage	Nettoyage automatique	Désactivé*  Activé
	Fréquence de nettoyage	Sélectionnez un intervalle de nettoyage dans la liste.
	Format nettoyage auto	Lettre*  A4
Imprimer la page de nettoyage		
Nettoyage de la vitre		

**Tableau 2-18 Menu Calibrate/Cleaning (Etalonner/nettoyage) (suite)**

Niveau 1	Niveau 2	Valeurs
Etalonnage rapide		
Etalonnage complet		
Etalonnage délai réveil/ss tension		Oui*
		Non

## Menu Mise à niveau du micrologiciel USB

**Pour l'afficher** : sur le panneau de commande de l'imprimante, sélectionnez le menu **Maintenance du périphérique**, puis le menu **Mise à niveau du micrologiciel USB**.

Insérez dans le port USB le périphérique de stockage USB sur lequel figure la mise à niveau du micrologiciel, puis suivez les instructions à l'écran.

## Menu Service

Le menu **Service** est verrouillé, vous devez fournir un numéro d'identification personnel (PIN) pour y accéder. Ce menu est destiné au personnel de service autorisé.

---

## 3 Logiciels pour Windows

- [Systèmes d'exploitation et pilotes d'imprimante pris en charge](#)
- [Sélectionnez le pilote d'impression correct pour Windows](#)
- [Modification des paramètres d'impression pour Windows](#)
- [Suppression du pilote d'imprimante de Windows](#)
- [Utilitaires pris en charge sous Windows](#)
- [Logiciel pour les autres systèmes d'exploitation](#)

# Systèmes d'exploitation et pilotes d'imprimante pris en charge

Le produit est compatible avec les systèmes d'exploitation Windows suivants :

Systèmes d'exploitation	Pris en charge par le produit	Pris en charge par le CD d'installation fourni
Windows® XP Service Pack 2 ou supérieur (32 bits)	✓	✓
Windows® XP (64 bits) <sup>1</sup>	✓	
Windows Vista® (32 bits et 64 bits)	✓	✓
Windows 7 (32 bits et 64 bits)	✓	✓
Windows Server 2003 (32 bits)	✓	✓
Windows Server 2003 (64 bits)	✓	
Windows Server 2008 (32 bits et 64 bits) R2 64-bit	✓	✓

<sup>1</sup> En ce qui concerne les versions 64 bits de Windows XP, vous pouvez télécharger le pilote de l'imprimante depuis Internet puis les installer à l'aide de l'assistant d'ajout d'imprimante Windows.

Le produit prend en charge les pilotes d'imprimante Windows suivants :

- HP PCL 6 (c'est le pilote d'imprimante installé par défaut avec le logiciel d'installation du CD fourni avec le produit).
- Pilote d'impression universel HP PCL 6 (HP UPD PCL 6)
- Pilote d'impression universel avec émulation PostScript HP (HP UPD PS)
- Pilote d'impression universel HP PCL 5 (HP UPD PCL 5)

Les pilotes de l'imprimante incluent une aide en ligne qui fournit des instructions sur les tâches d'impression courantes et décrit les boutons, les cases à cocher et les listes déroulantes disponibles.



**REMARQUE :** Pour plus d'informations sur l'UPD, rendez-vous à l'adresse [www.hp.com/go/upd](http://www.hp.com/go/upd).



# Sélectionnez le pilote d'impression correct pour Windows

Les pilotes d'imprimante vous donnent accès aux fonctions du produit et permettent à l'ordinateur de communiquer avec le produit (via un langage d'imprimante). Les pilotes d'impression suivants sont disponibles à l'adresse [www.hp.com/go/lj500colorM551\\_software](http://www.hp.com/go/lj500colorM551_software).

---

## **Pilote HP PCL 6**

- Fourni comme pilote par défaut sur le CD d'installation du logiciel inclus avec le produit. Ce pilote est installé automatiquement sauf si vous en téléchargez un autre sur Internet.
- Recommandé pour tous les environnements Windows
- Fournit la meilleure vitesse d'impression, qualité et d'impression et support des fonctions du produit pour tous les utilisateurs
- Développé pour s'aligner sur Windows Graphic Device Interface (GDI) afin d'obtenir la meilleure vitesse dans les environnements Windows
- Peut ne pas être totalement compatible avec les logiciels tiers ou personnalisés basés sur le PCL 5

---

## **Pilote HP UPD PCL 6**

- Recommandé pour tous les environnements Windows
- Fournit la meilleure vitesse d'impression, qualité et d'impression et support des fonctions du produit pour tous les utilisateurs
- Conçu pour fonctionner avec l'interface GDI (Graphic Device Interface) de Windows pour une vitesse optimale dans les environnements Windows
- Peut ne pas être totalement compatible avec les logiciels tiers ou personnalisés basés sur le PCL 5

---

## **Pilote HP UPD PS**

- Conseillé pour l'impression avec les logiciels Adobe® ou avec les autres applications exigeantes en termes de graphisme
- Prend en charge l'impression avec besoins d'émulation PostScript ou les polices PostScript en flash

---

## **Pilote HP UPD PCL 5**

- Recommandé pour l'impression de bureau dans les environnements Windows
  - Compatible avec les versions PCL et les produits HP LaserJet antérieurs
  - Le meilleur choix pour les impressions à partir de logiciels tiers ou personnalisés
  - Convient parfaitement aux environnements mixtes qui nécessitent de configurer le produit sur PCL 5 (UNIX®, Linux, ordinateur central)
  - Conçu pour être utilisé dans des environnements Windows d'entreprise afin de fournir un seul pilote pour plusieurs modèles d'imprimante
  - Particulièrement recommandé pour les impressions sur différents modèles d'imprimante à partir d'un ordinateur portable Windows
-

## HP Universal Print Driver (UPD)

Le pilote HP Universal Print Driver (UPD) pour Windows est un pilote qui vous donne un accès virtuel instantané à tous les produits HP LaserJet, où que vous soyez, sans avoir à télécharger différents pilotes. Basé sur la technologie éprouvée HP de pilote d'imprimante, il a été testé de manière systématique et utilisé avec de nombreux logiciels. C'est une solution puissante, aux performances constantes sur le long terme.

Le pilote HP UPD communique directement avec chaque produit HP, rassemble les informations de configuration, puis personnalise l'interface utilisateur pour dévoiler les fonctions uniques de chaque produit. Il active automatiquement les fonctions disponibles pour le produit, comme l'impression recto verso ou l'agrafage, de sorte que vous n'avez pas à le faire manuellement.

Pour plus d'informations, rendez-vous à l'adresse [www.hp.com/go/upd](http://www.hp.com/go/upd).

### Modes d'installation du pilote UPD

---

#### Mode classique

- Utilisez ce mode si vous installez le pilote sur un seul ordinateur à partir d'un CD.
- S'il est installé à partir du CD fourni avec le produit, le pilote UPD fonctionne comme tout pilote d'imprimante traditionnel. Il fonctionne avec un produit spécifique.
- Si vous utilisez ce mode, vous devez installer le pilote UPD pour chaque ordinateur et pour chaque produit.

---

#### Mode dynamique

- Pour utiliser ce mode, téléchargez le pilote UPD sur Internet. Rendez-vous à l'adresse [www.hp.com/go/upd](http://www.hp.com/go/upd).
  - Grâce au mode dynamique, vous pouvez n'utiliser qu'une seule installation du pilote, ce qui vous permet d'imprimer n'importe où depuis tout produit HP.
  - Utilisez ce mode si vous installez le pilote UPD pour un groupe de travail.
-

# Modification des paramètres d'impression pour Windows

## Paramètres d'impression prioritaires pour Windows

Les modifications de paramètres d'impression se voient attribuées un ordre de priorité en fonction de leur emplacement :



**REMARQUE :** Les noms de commande et de boîte de dialogue peuvent varier selon le logiciel.

- **Boîte de dialogue Mise en page :** Pour ouvrir cette boîte de dialogue, cliquez sur **Mise en page** ou sur une option similaire du menu **Fichier** du programme que vous utilisez. Les paramètres modifiés ici remplacent toutes les autres modifications.
- **Boîte de dialogue Imprimer :** Pour ouvrir cette boîte de dialogue, cliquez sur **Imprimer, Configuration de l'impression** ou sur une commande similaire dans le menu **Fichier** du programme dans lequel vous travaillez. Les paramètres modifiés dans la boîte de dialogue **Imprimer** sont de plus faible priorité et ne remplacent généralement pas les modifications effectuées dans la boîte de dialogue **Mise en page**.
- **Boîte de dialogue Propriétés de l'imprimante (pilote d'imprimante) :** Pour ouvrir le pilote d'imprimante, cliquez sur **Propriétés** dans la boîte de dialogue **Imprimer**. Les paramètres modifiés dans la boîte de dialogue **Propriétés de l'imprimante** ne remplacent généralement aucun des autres paramètres du logiciel d'impression. Dans cette boîte de dialogue, vous pouvez modifier la plupart des paramètres d'impression.
- **Paramètres par défaut du pilote d'imprimante :** Les paramètres par défaut du pilote d'imprimante spécifient les paramètres utilisés dans toutes les tâches d'impression, à moins que vous ne modifiez des paramètres dans la boîte de dialogue **Mise en page, Imprimer** ou **Propriétés de l'imprimante**.
- **Paramètres du panneau de commande de l'imprimante :** Les paramètres modifiés à partir du panneau de commande de l'imprimante ont une priorité inférieure aux modifications effectuées à tout autre emplacement.

## Modification des paramètres de tâches d'impression jusqu'à la fermeture du logiciel

1. Dans le menu **Fichier** du logiciel, cliquez sur **Imprimer**.
2. Sélectionnez le pilote, puis cliquez sur **Propriétés** ou sur **Préférences**.

Les étapes peuvent être différentes ; cette procédure est classique.

## Modification des paramètres par défaut de tâches d'impression

1. **Windows XP, Windows Server 2003 et Windows Server 2008 (vue par défaut du menu Démarrer)** : Cliquez sur **Démarrer**, puis sur **Imprimantes et télécopieurs**.

**Windows XP, Windows Server 2003 et Windows Server 2008 (vue classique du menu Démarrer)** : Cliquez sur **Démarrer**, sur **Paramètres**, puis sur **Imprimantes**.

**Windows Vista** : Cliquez sur **Démarrer**, sur **Panneau de configuration**, puis, dans le menu **Matériel et audio**, cliquez sur **Imprimantes**.

**Windows 7** : Cliquez sur **Démarrer**, puis sur **Périphériques et imprimantes**.

2. Cliquez avec le bouton droit de la souris sur l'icône du pilote, puis sélectionnez **Préférences d'impression**.

## Modification des paramètres de configuration du produit

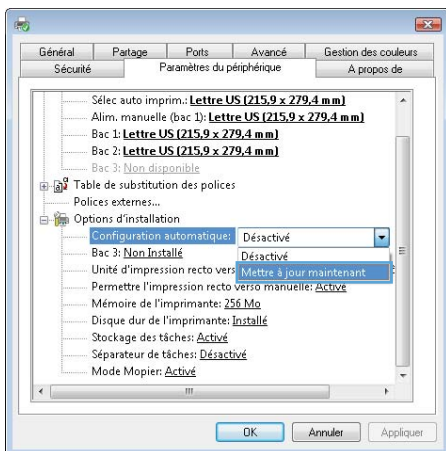
1. **Windows XP, Windows Server 2003 et Windows Server 2008 (vue par défaut du menu Démarrer)** : Cliquez sur **Démarrer**, puis sur **Imprimantes et télécopieurs**.

**Windows XP, Windows Server 2003 et Windows Server 2008 (vue classique du menu Démarrer)** : Cliquez sur **Démarrer**, sur **Paramètres**, puis sur **Imprimantes**.


**Windows Vista** : Cliquez sur **Démarrer**, sur **Panneau de configuration**, puis, dans le menu **Matériel et audio**, cliquez sur **Imprimantes**.


**Windows 7** : Cliquez sur **Démarrer**, puis sur **Périphériques et imprimantes**.

2. Cliquez avec le bouton droit de la souris sur l'icône du pilote, puis sélectionnez **Propriétés** ou **Propriétés de l'imprimante**.
3. Cliquez sur l'onglet **Paramètres du périphérique**.
4. Pour configurer automatiquement les paramètres du produit, développez la liste des **Options installables**, cliquez sur le paramètre de **Configuration automatique** puis sélectionnez l'option **Actualiser maintenant**.



# Suppression du pilote d'imprimante de Windows

 **REMARQUE :** Vous pouvez supprimer le pilote de l'imprimante en exécutant le programme d'installation du pilote à partir du CD, puis en choisissant l'option de désinstallation.

 **REMARQUE :** Les étapes ci-dessus peuvent varier en fonction de vos paramètres personnels.

## Windows XP

1. Cliquez sur **Démarrer**, sur **Panneau de configuration**, puis sur **Ajout/Suppression de programmes**.
2. Recherchez et sélectionnez le produit dans la liste.
3. Cliquez sur le bouton **Modifier/Supprimer** pour supprimer le logiciel.

## Windows Vista

1. Cliquez sur **Démarrer**, **Panneau de configuration**, puis, sous le titre **Programmes**, cliquez sur **Désinstaller un programme**.
2. Recherchez et sélectionnez le produit dans la liste.
3. Sélectionnez l'option **Désinstaller/Modifier**.

## Windows 7

1. Cliquez sur **Démarrer**, **Panneau de configuration**, puis, sous le titre **Programmes**, cliquez sur **Désinstaller un programme**.
2. Recherchez et sélectionnez le produit dans la liste.
3. Sélectionnez l'option **Désinstaller**.

# Utilitaires pris en charge sous Windows

## HP Web Jetadmin

HP Web Jetadmin est un logiciel simple de gestion de périphériques d'impression et d'imagerie qui permet d'optimiser l'utilisation des produits, de contrôler les coûts en matière d'impression couleur, de sécuriser les produits et de normaliser la gestion des consommables grâce aux possibilités de configuration à distance, de contrôle proactif, de dépannage lié à la sécurité et de rapports des produits d'impression et d'imagerie.

Pour télécharger une version à jour de la solution HP Web Jetadmin et obtenir la liste la plus récente des systèmes hôtes pris en charge, rendez-vous à l'adresse suivante : [www.hp.com/go/webjetadmin](http://www.hp.com/go/webjetadmin).

Si HP Web Jetadmin est installé sur un serveur hôte, un client Windows peut accéder à cet outil via un navigateur Web compatible (tel que Microsoft® Internet Explorer).

## Serveur Web intégré HP

Le produit est équipé du serveur Web intégré HP permettant d'accéder à des informations sur son activité et sur celles du réseau. Ces informations peuvent être affichées par un navigateur Web tel que Microsoft Internet Explorer, Netscape Navigator, Apple Safari ou Mozilla Firefox.

Le serveur Web intégré HP se trouve sur le produit. Il n'est pas chargé sur un serveur de réseau.

Le serveur Web intégré HP offre une interface avec le produit pouvant être utilisée par quiconque possédant un ordinateur connecté au réseau et un navigateur Web standard. Aucun logiciel particulier ne doit être installé ou configuré, mais votre ordinateur doit être doté d'un navigateur Web pris en charge. Pour accéder au serveur Web intégré HP, saisissez l'adresse IP du produit dans la barre d'adresse du navigateur. (Pour connaître l'adresse IP, imprimez une page de configuration. Pour de plus amples renseignements sur l'impression d'une page de configuration, reportez-vous à la section [Impression des pages d'information à la page 170.](#))

Pour des informations détaillées sur les caractéristiques et fonctionnalités du serveur Web intégré HP, reportez-vous à la section [Utilisation du serveur Web intégré HP à la page 172.](#)

## HP ePrint

Avec HP ePrint, imprimez n'importe où, n'importe quand, depuis un téléphone mobile, un ordinateur portable, ou n'importe quel autre périphérique mobile. HP ePrint fonctionne avec n'importe quel périphérique capable d'envoyer des courriers électroniques. Si vous pouvez envoyer un courrier électronique, vous pouvez imprimer vers un produit HP ePrint. Pour plus d'informations, rendez-vous sur le site [www.hpeprintcenter.com](http://www.hpeprintcenter.com).



**REMARQUE :** Le produit doit être connecté à un réseau et disposer d'un accès à Internet pour utiliser HP ePrint.

HP est le protocole par défaut du produit. Utilisez cette procédure pour ajouter un lien.

1. Entrez l'adresse IP dans la ligne d'adresse d'un navigateur Web afin d'ouvrir le serveur Web intégré.
2. Cliquez sur l'onglet **Services Web**.
3. Pour activer les services Web, sélectionnez l'option.

# Logiciel pour les autres systèmes d'exploitation

Système d'exploitation	Logiciel
UNIX	<p>Pour les réseaux HP-UX et Solaris, visitez le site <a href="http://www.hp.com/go/jetdirectunix_software">www.hp.com/go/jetdirectunix_software</a> pour installer des modèles de script utilisant le programme d'installation d'imprimante HP Jetdirect (HPPI) pour UNIX.</p> <p>Pour obtenir les derniers modèles de script, visitez le site <a href="http://www.hp.com/go/unixmodelscripts">www.hp.com/go/unixmodelscripts</a>.</p>
Linux	Pour plus d'informations, rendez-vous à l'adresse suivante : <a href="http://www.hplip.net">www.hplip.net</a> .
SAP	Pour les pilotes, rendez-vous à l'adresse suivante : <a href="http://www.hp.com/go/sap/drivers">www.hp.com/go/sap/drivers</a>



---

## 4 Utilisation du produit sous Mac


- [Logiciel pour Mac](#)
- [Tâches d'impression de base sous Windows](#)
- [Résolution des problèmes avec un Mac](#)

# Logiciel pour Mac

## Systèmes d'exploitation et pilotes d'imprimante pris en charge

Le produit est compatible avec les systèmes d'exploitation Macintosh suivants :

- Mac OS X v10.5 et v10.6

 **REMARQUE :** Pour Mac OS X version 10.5, les ordinateurs Mac disposant de processeurs PPC (PowerPC) et Intel® Core™ sont pris en charge. Pour Mac OS X version 10.6, les ordinateurs Mac équipés de processeurs Intel Core sont pris en charge.

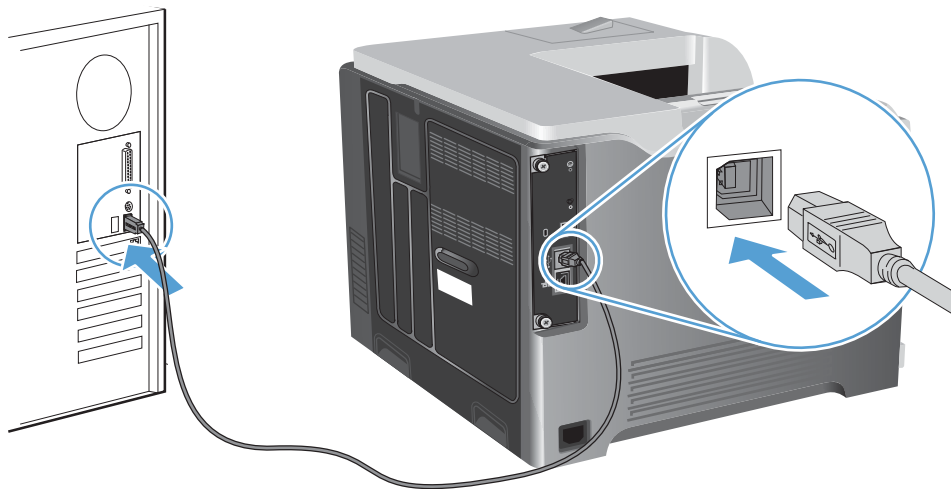
Le programme d'installation du logiciel HP LaserJet fournit des fichiers PPD (PostScript® Printer Description), PDE (Printer Dialog Extensions), ainsi que HP Utility à utiliser avec les ordinateurs Mac OS X. Les fichiers PPD et PDE de l'imprimante HP, associés aux pilotes d'imprimante Apple PostScript intégrés, dotent l'imprimante d'une fonctionnalité d'impression complète et donnent accès à des fonctions spécifiques à HP.

## Installation du logiciel sur les systèmes d'exploitation Mac

### Installation du logiciel sur des ordinateurs Mac connectés directement au produit


Ce produit prend en charge une connexion USB 2.0. Utilisez un câble USB de type A-à-B. HP recommande l'utilisation d'un câble ne mesurant pas plus de 2 m.

1. Raccordez le produit à l'ordinateur à l'aide du câble USB.




2. Installez le logiciel depuis le CD. Cliquez sur l'icône du produit et suivez les instructions à l'écran.

Si vous n'avez pas ajouté d'imprimante lors du processus d'installation depuis le CD, passez à l'étape suivante.

3. Sur l'ordinateur, ouvrez le menu Pomme , cliquez sur le menu **Préférences système**, puis sur l'icône **Imprimer & Télécopier**.

4. Cliquez sur le symbole (+) dans le coin inférieur gauche de la colonne **Noms d'imprimantes**, sélectionnez le produit dans la fenêtre **Ajouter une imprimante**, puis vérifiez que le pilote de l'appareil est répertorié dans la zone **Imprimer via**.
5. Cliquez sur **Ajouter** pour créer une file d'attente de l'imprimante.

 **REMARQUE :** Pour Mac OS X 10.5 et 10.6, les options installées doivent être automatiquement configurées lors de la procédure d'installation.

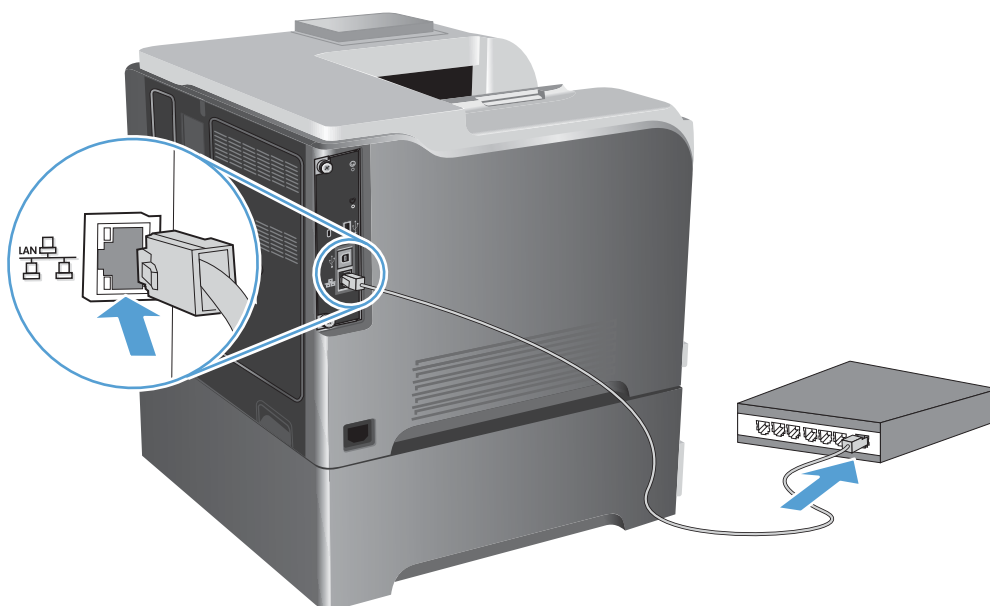
6. Imprimez une page de votre choix pour vous assurer que le logiciel est installé correctement.


 **REMARQUE :** En cas d'échec de l'installation, réinstallez le logiciel.

## Installation du logiciel sur des ordinateurs Mac sur un réseau câblé

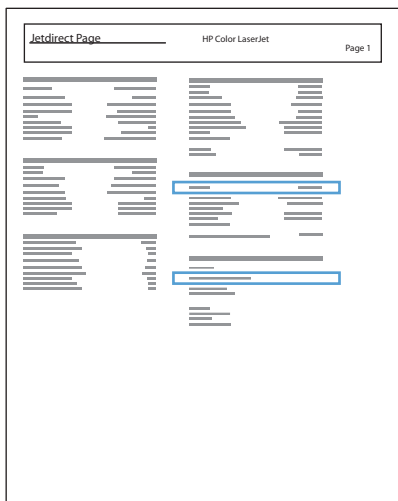
### Configurer l'adresse IP

1. Reliez le produit au réseau à l'aide du câble réseau.



2. Patientez pendant 60 secondes avant de continuer. Durant ce laps de temps, le réseau reconnaît le produit et lui attribue une adresse IP ou un nom d'hôte.
3. Sur le panneau de commande du produit, appuyez sur le bouton Accueil .
4. Ouvrez les menus suivants :
  - **Administration**
  - **Rapports**
  - **Pages de configuration/d'état**
  - **Page de configuration**

5. Recherchez l'adresse IP sur la page Jetdirect intégré.




6. **IPv4** : si l'adresse IP est 0.0.0.0, 192.0.0.192 ou 169.254.x.x, vous devez la configurer manuellement. Dans le cas contraire, la configuration du réseau est terminée.

**IPv6** : si l'adresse IP commence par « fe80: », le produit devrait être en mesure d'imprimer. Dans le cas contraire, vous devez configurer l'adresse IP manuellement.

## Installer le logiciel

1. Installez le logiciel depuis le CD. Cliquez sur l'icône du produit et suivez les instructions à l'écran.

Si vous n'avez pas ajouté d'imprimante lors du processus d'installation depuis le CD, passez à l'étape suivante.

2. Sur l'ordinateur, ouvrez le menu Pomme , cliquez sur le menu **Préférences système**, puis sur l'icône **Imprimer & Télécopier**.

3. Cliquez sur le symbole (+) dans le coin inférieur gauche de la colonne **Noms d'imprimantes**.

Par défaut, Mac OS X utilise le logiciel Bonjour pour localiser le pilote et ajouter le produit dans le menu contextuel des imprimantes. Dans la plupart des cas, cette solution est celle qui fonctionne le mieux. Si Mac OS X ne trouve pas le pilote d'imprimante HP, un message d'erreur s'affiche. Réinstallez le logiciel.

Si vous souhaitez connecter votre produit sur un réseau étendu, vous devrez peut-être utiliser l'option Impression IP plutôt que le logiciel Bonjour pour effectuer la connexion. Suivez les étapes ci-dessous :

- a. Dans la fenêtre **Ajouter une imprimante**, cliquez sur le bouton **Imprimante IP**.
  - b. Dans la liste déroulante **Protocole**, sélectionnez l'option **HP Jetdirect-Socket**. Saisissez l'adresse IP ou le nom d'hôte du produit. Dans la liste déroulante **Imprimer via**, sélectionnez le modèle du produit si ce n'est pas encore fait.
4. Imprimez une page de votre choix pour vous assurer que le logiciel est installé correctement.

## Supprimer le pilote d'impression sur un système d'exploitation Mac

Vous devez disposer des droits d'administrateur pour désinstaller le logiciel.

1. Ouvrez **Préférences système**.
2. Sélectionnez **Imprimantes et fax**.
3. Mettez le produit en surbrillance.
4. Cliquez sur le signe moins (-).
5. Supprimez la file d'attente d'impression si nécessaire.

## Modification des paramètres d'impression pour Mac

### Paramètres d'impression prioritaires pour Mac

Les modifications de paramètres d'impression se voient attribuées un ordre de priorité en fonction de leur emplacement :



**REMARQUE :** Les noms de commande et de boîte de dialogue peuvent varier selon le logiciel.

- **Boîte de dialogue de mise en page** : Pour ouvrir cette boîte de dialogue, cliquez sur **Mise en page** ou sur une commande identique dans le menu **Fichier** de l'application dans laquelle vous travaillez. Il est possible que les paramètres modifiés dans cette boîte de dialogue remplacent les paramètres modifiés ailleurs.
- **Boîte de dialogue Imprimer** : Pour ouvrir cette boîte de dialogue, cliquez sur **Imprimer**, **Configuration de l'impression** ou sur une option similaire du menu **Fichier** du programme que vous utilisez. Les paramètres modifiés dans la boîte de dialogue **Imprimer** ont une priorité inférieure et ne remplacent pas les modifications effectuées dans la boîte de dialogue **Mise en page**.
- **Paramètres par défaut du pilote d'imprimante** : Les paramètres par défaut du pilote d'imprimante spécifient les paramètres utilisés dans toutes les tâches d'impression, à moins que vous ne modifiez des paramètres dans la boîte de dialogue **Mise en page**, **Imprimer** ou **Propriétés de l'imprimante**.
- **Paramètres du panneau de commande de l'imprimante** : Les paramètres modifiés à partir du panneau de commande de l'imprimante ont une priorité inférieure aux modifications effectuées à tout autre emplacement.

### Modification des paramètres des tâches d'impression jusqu'à la fermeture du logiciel


1. Dans le menu **Fichier**, cliquez sur le bouton **Imprimer**.
2. Modifiez les paramètres souhaités dans les divers menus.

## Modification des paramètres par défaut des tâches d'impression

1. Dans le menu **Fichier**, cliquez sur le bouton **Imprimer**.
2. Modifiez les paramètres souhaités dans les divers menus.
3. Dans le menu **Préréglages**, cliquez sur l'option **Enregistrer sous...** et saisissez un nom pour le préréglage.

Ces paramètres sont enregistrés dans le menu **Préréglages**. Pour utiliser les nouveaux paramètres, vous devez sélectionner l'option prédéfinie enregistrée à chaque fois que vous ouvrez un programme et imprimez.

## Modification des paramètres de configuration du produit

1. Dans le menu Pomme , cliquez sur le menu **Préférences système**, puis sur l'icône **Imprimer & Télécopier**.
2. Sélectionnez le produit sur le côté gauche de la fenêtre.
3. Cliquez sur le bouton **Options & Consommables**.
4. Cliquez sur l'onglet **Pilote**.
5. Configurez les options installées.

## Logiciel pour les ordinateurs Mac

### Utilitaire HP Printer pour Mac

Utilisez HP Utility pour configurer les fonctions du produit qui ne sont pas disponibles dans le pilote d'impression.

Vous pouvez utiliser HP Utility si votre produit utilise un câble USB ou est connecté à un réseau TCP/IP.

### Ouverture de l'utilitaire d'imprimante HP

- ▲ Sur le Dock, cliquez sur **HP Utility**.

**-ou-**

Dans **Applications**, ouvrez le dossier Hewlett Packard, puis cliquez sur **HP Utility**.

### Fonctions de l'utilitaire d'imprimante HP

L'utilitaire HP se compose de pages que vous pouvez ouvrir en cliquant dans la liste **Paramètres de configuration**. Le tableau suivant décrit les tâches que vous pouvez exécuter à partir de ces pages. En haut de chaque page, cliquez sur le lien **Assistance HP** pour accéder à l'assistance technique, à la commande de consommables en ligne, à l'enregistrement en ligne et aux informations sur le recyclage et les retours.

Menu	Article	Description
<b>Informations et assistance</b>	<b>Etat des consommables</b>	Indique l'état des consommables du produit et contient des liens vers des sites de commande de consommables en ligne.
	<b>Informations sur le périphérique</b>	Affiche les informations concernant le produit sélectionné.
	<b>Téléchargement de fichiers</b>	Transfère les fichiers de l'ordinateur au produit.
	<b>Téléchargement de polices</b>	Transfère les fichiers de polices de l'ordinateur au produit.
	<b>Mettre à jour micrologiciel</b>	Transfère un fichier de mise à jour du micrologiciel vers le produit.
	<b>Commandes</b>	Envoie des caractères spéciaux ou des commandes d'impression au produit après la tâche d'impression.
<b>Paramètres de l'imprimante</b>	<b>Configuration des bacs</b>	Modifie les paramètres du bac par défaut.
	<b>Périphériques de sortie</b>	Gère les produits pour les accessoires de sortie en option.
	<b>Mode d'impression recto verso</b>	Active le mode d'impression recto verso automatique.
	<b>Tâches en mémoire</b>	Gère les tâches d'impression stockées sur le disque dur du produit.
	<b>Alertes par courriel</b>	Configure le produit pour envoyer des notifications de certains événements par courriel.
	<b>Paramètres réseau</b>	Configure les paramètres réseau, tels que les paramètres IPv4 et IPv6.
	<b>Gestion des consommables</b>	Configure le comportement du produit lorsque les consommables approchent de la fin de leur durée de vie restante estimée.
	<b>Protection des ports de connexion directe</b>	Désactive l'impression via ports USB ou ports parallèles.
<b>Paramètres supplémentaires</b>	Donne accès au serveur Web intégré HP.	

## Utilitaires pris en charge pour Mac

### Serveur Web intégré HP

Le produit est équipé du serveur Web intégré HP permettant d'accéder à des informations sur les activités de l'imprimante et du réseau. Accédez au serveur Web intégré HP depuis l'utilitaire HP. Ouvrez le menu **Paramètres de l'imprimante**, puis sélectionnez l'option **Paramètres supplémentaires**.

Vous avez également la possibilité d'accéder au serveur Web intégré HP à partir du navigateur Web Safari :

1. Sélectionnez l'icône en forme de page à gauche de la barre d'outils Safari.
2. Cliquez sur la case X.
3. Dans la liste d'imprimantes, double-cliquez sur ce produit. Le serveur Web intégré HP s'ouvre.

## HP ePrint

Avec HP ePrint, imprimez n'importe où, n'importe quand, depuis un téléphone mobile, un ordinateur portable, ou n'importe quel autre périphérique mobile. Hp ePrint fonctionne avec n'importe quel périphérique capable d'envoyer des courriers électroniques. Si vous pouvez envoyer un courrier électronique, vous pouvez imprimer vers un produit HP ePrint. Pour plus d'informations, rendez-vous sur le site [www.hpeprintcenter.com](http://www.hpeprintcenter.com).



**REMARQUE :** Le produit doit être connecté à un réseau et disposer d'un accès à Internet pour utiliser HP ePrint.

HP est le protocole par défaut du produit. Utilisez cette procédure pour ajouter un lien.

1. Entrez l'adresse IP dans la ligne d'adresse d'un navigateur Web afin d'ouvrir le serveur Web intégré.
2. Cliquez sur l'onglet **Services Web**.
3. Pour activer les services Web, sélectionnez l'option.

## AirPrint

L'impression directe à l'aide de l'AirPrint d'Apple est prise en charge pour iOS 4.2 et versions ultérieures. AirPrint vous permet d'imprimer directement sur l'appareil depuis un iPad (OS 4.2), un iPhone (3GS ou version ultérieure), ou un iPod touch (troisième génération ou ultérieure) dans les applications suivantes :

- mail (Courrier)
- Photos
- Safari
- sélectionnez 1 ou 2.

Pour utiliser AirPrint, le produit doit être connecté à un réseau. Pour plus d'informations sur l'utilisation d'AirPrint et sur les produits HP compatibles avec AirPrint, rendez-vous sur le site [www.hp.com/go/airprint](http://www.hp.com/go/airprint).



**REMARQUE :** Une mise à niveau du micrologiciel du produit peut être nécessaire pour utiliser AirPrint. Visitez le site Web [www.hp.com/go/lj500colorM551\\_firmware](http://www.hp.com/go/lj500colorM551_firmware).



# Tâches d'impression de base sous Windows

## Annulation d'une tâche d'impression sous Mac

Si l'impression est en cours, vous pouvez l'annuler en appuyant sur le bouton Annuler sur le panneau de commande du produit.



**REMARQUE :** Si vous appuyez sur le bouton Annuler, la tâche d'impression en cours est supprimée. Si plusieurs processus sont en cours d'exécution (par exemple, si le produit imprime un document et reçoit une télécopie en même temps) et que vous appuyez sur le bouton Annuler, c'est le processus affiché sur le panneau de commande qui est effacé.

Vous pouvez également annuler une tâche d'impression à partir d'un logiciel ou d'une file d'attente d'impression.

Pour interrompre la tâche d'impression immédiatement, retirez le papier du produit. Une fois l'impression arrêtée, utilisez l'une des options suivantes :

- **Panneau de commande du produit :** pour annuler la tâche d'impression, appuyez sur le bouton Annuler situé sur le panneau de commande du produit, puis relâchez-le.
- **Logiciel :** généralement, une boîte de dialogue apparaît brièvement sur l'écran de l'ordinateur. Elle permet d'annuler la tâche d'impression.
- **File d'attente Mac :** ouvrez la file d'impression en double-cliquant sur l'icône du produit sur le Dock. Sélectionnez la tâche d'impression et cliquez sur **Supprimer**.

## Modification du format et du type de papier sous Mac

1. Dans le menu **Fichier** du logiciel, cliquez sur l'option **Imprimer**.
2. Dans le menu **Copies & Pages**, cliquez sur le bouton **Mise en page**.
3. Sélectionnez un format dans la liste déroulante **Format de papier**, puis cliquez sur le bouton **OK**.
4. Ouvrez le menu **Finition**.
5. Sélectionnez un type dans la liste déroulante **Type de support**.
6. Cliquez sur le bouton **Imprimer**.

## Redimensionnement de documents ou impression sur un format de papier personnalisé sous Mac

### Mac OS X 10.5 et 10.6

Utilisez l'une des méthodes suivantes

1. Dans le menu **Fichier**, cliquez sur l'option **Imprimer**.
2. Cliquez sur le bouton **Mise en page**.
3. Sélectionnez le produit, puis sélectionnez les paramètres appropriés pour les options **Format de papier** et **Orientation**.

1. Dans le menu **Fichier**, cliquez sur l'option **Imprimer**.
2. Ouvrez le menu **Gestion du papier**.
3. Dans la partie **Format de papier cible**, cliquez sur la boîte **Mettre à l'échelle du format de papier** et sélectionnez le format dans la liste déroulante.

## Création et utilisation de préréglages sous Mac

Utilisez les préréglages d'impression pour enregistrer les paramètres actuels du pilote d'imprimante, en vue d'une utilisation ultérieure.

### Création d'un préréglage d'impression

1. Dans le menu **Fichier**, cliquez sur l'option **Imprimer**.
2. Sélectionnez le pilote.
3. Sélectionnez les paramètres d'impression que vous souhaitez enregistrer afin de les réutiliser.
4. Dans le menu **Préréglages**, cliquez sur l'option **Enregistrer sous...** et saisissez un nom pour le préréglage.
5. Cliquez sur le bouton **OK**.

### Utilisation de préréglages d'impression

1. Dans le menu **Fichier**, cliquez sur l'option **Imprimer**.
2. Sélectionnez le pilote.
3. Dans le menu **Préréglages**, sélectionnez le préréglage d'impression.



**REMARQUE :** Pour utiliser les paramètres par défaut du pilote d'impression, sélectionnez l'option **standard**.

## Impression d'une couverture sous Mac

1. Dans le menu **Fichier**, cliquez sur l'option **Imprimer**.
2. Sélectionnez le pilote.

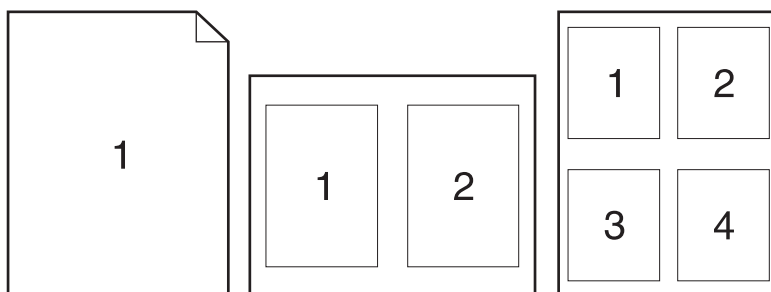
3. Ouvrez le menu **Page de couverture** et sélectionnez l'emplacement où vous souhaitez imprimer la page de couverture. Cliquez sur le bouton **Avant le document** ou sur le bouton **Après le document**.
4. Dans le menu **Type de page de couverture**, sélectionnez le message que vous souhaitez imprimer sur la page de couverture.

 **REMARQUE :** Pour imprimer une page de couverture vierge, sélectionnez l'option **standard** dans le menu **Type de page de couverture**.

## Utilisation de filigranes sous Mac

1. Dans le menu **Fichier**, cliquez sur l'option **Imprimer**.
2. Ouvrez le menu **Filigranes**.
3. Dans le menu **Mode**, sélectionnez le type de filigranes à utiliser. Sélectionnez l'option **Filigrane** afin d'imprimer un message semi-transparent. Sélectionnez l'option **Superposition** afin d'imprimer un message non transparent.
4. Dans le menu **Pages**, sélectionnez si vous souhaitez imprimer le filigrane sur toutes les pages ou uniquement sur la première page.
5. Dans le menu **Texte**, sélectionnez l'un des messages standard ou sélectionnez l'option **Personnalisé** et saisissez un nouveau message dans la boîte.
6. Sélectionnez les options appropriées pour les paramètres restants.

## Impression de plusieurs pages sur une même feuille de papier sous Mac



1. Dans le menu **Fichier**, cliquez sur l'option **Imprimer**.
2. Sélectionnez le pilote.
3. Ouvrez le menu **Mise en page**.
4. Dans le menu **Pages par feuille**, sélectionnez le nombre de pages que vous souhaitez imprimer sur chaque feuille (1, 2, 4, 6, 9 ou 16).

5. Dans la partie **Orientation de la mise en page**, sélectionnez l'ordre et le positionnement des pages sur la feuille.
6. Dans le menu **Bordures** :, sélectionnez le type de bordure à imprimer autour de chaque page sur la feuille.

## Impression sur les deux faces de la feuille (impression recto verso) sous Mac

### Utilisation de l'impression recto verso automatique

1. Insérez suffisamment de papier dans l'un des bacs.
2. Dans le menu **Fichier**, cliquez sur l'option **Imprimer**.
3. Ouvrez le menu **Mise en page**.
4. Dans le menu **Recto verso**, sélectionnez une option de reliure.

### Impression recto verso manuelle

1. Insérez suffisamment de papier dans l'un des bacs.
2. Dans le menu **Fichier**, cliquez sur l'option **Imprimer**.
3. Ouvrez le menu **Finition** et cliquez sur l'onglet **Recto verso manuel**, ou ouvrez le menu **Recto verso manuel**.
4. Cliquez sur la boîte **Recto verso manuel** et sélectionnez une option de reliure.
5. Cliquez sur le bouton **Imprimer**. Avant de replacer la pile dans le bac 1 pour imprimer la seconde moitié, suivez les instructions affichées dans la fenêtre contextuelle qui s'affiche à l'écran de l'ordinateur.
6. Retirez du produit tout le papier vierge présent dans le bac 1.
7. Insérez la pile imprimée face vers le haut et bord inférieur alimenté en premier dans le bac 1 de l'imprimante. Vous devez imprimer le côté verso à partir du bac 1.
8. Si un message apparaît sur le panneau de commande, appuyez sur l'un des boutons pour continuer.

## Stockage des tâches sous Mac

Vous avez la possibilité de stocker des tâches sur le produit de façon à pouvoir les imprimer à tout moment. Vous pouvez décider de partager ou non les tâches en mémoire avec d'autres utilisateurs.

1. Dans le menu **Fichier**, cliquez sur l'option **Imprimer**.
2. Ouvrez le menu **Stockage des tâches**.

3. Dans la liste déroulante **Mode de stockage des tâches**, sélectionnez le type de tâche en mémoire.
  - **Epreuve et impression** : cette fonction permet d'imprimer et de valider une copie d'une tâche avant d'imprimer d'autres copies.
  - **Tâche personnelle** : lorsque vous envoyez une tâche au produit, elle n'apparaît qu'au moment où vous le demandez sur le panneau de commande du produit. Si vous attribuez un code d'identification personnel (PIN) à la tâche, vous devez indiquer le PIN requis sur le panneau de configuration.
  - **Copie rapide** : si le disque dur en option est installé sur le produit, vous pouvez imprimer le nombre de copies requises d'une tâche, puis y mettre l'une d'entre elles en mémoire. Cela permet d'imprimer des copies supplémentaires plus tard.
  - **Tâche stockée** : si le disque dur en option est installé sur le produit, vous pouvez y mettre une tâche d'impression en mémoire (un formulaire pour le personnel, une feuille de présence ou un calendrier) et autoriser les autres utilisateurs à l'imprimer à tout moment. Vous pouvez également protéger des tâches en mémoire par PIN.
4. Pour utiliser un nom d'utilisateur ou un nom de tâche personnalisés, cliquez sur le bouton **Personnalisé**, puis saisissez le nom d'utilisateur ou le nom de la tâche.

Si une autre tâche en mémoire porte déjà ce nom, sélectionnez l'option à utiliser.

---

**Utiliser nom de la tâche + (1 - 99)** Ajoutez un numéro unique à la fin du nom de la tâche.

---

**Remplacer fichier existant** Ecrasez la tâche stockée existante avec la nouvelle tâche.

---

5. Si vous avez sélectionné l'option **Tâche stockée** ou **Tâche personnelle** lors de l'étape 3, vous pouvez protéger la tâche à l'aide d'un numéro PIN. Saisissez un numéro de 4 chiffres dans le champ **Utiliser PIN pour imprimer**. Lorsque d'autres utilisateurs tenteront d'imprimer cette tâche, le produit les invitera à saisir ce numéro PIN.

## Configuration des options de couleur sous Mac

Utilisez les menus **Options de couleur** ou **Options de couleur/qualité** afin de contrôler la façon dont les logiciels interprètent et impriment les couleurs.

1. Dans le menu **Fichier**, cliquez sur l'option **Imprimer**.
2. Sélectionnez le pilote.
3. Ouvrez les menus **Options de couleur** ou **Options de couleur/qualité**.
4. Ouvrez le menu **Avancés** ou sélectionnez l'onglet approprié.
5. Réglez les paramètres relatifs au texte, aux graphiques et aux images.

## Utilisation du menu Services sous Mac

Si le produit est connecté à un réseau, utilisez le menu **Services** pour obtenir des informations sur le produit et l'état des fournitures.

1. Dans le menu **Fichier**, cliquez sur l'option **Imprimer**.
2. Ouvrez le menu **Services**.
3. Pour ouvrir le serveur Web intégré et effectuer une tâche de maintenance, procédez comme suit :
  - a. Sélectionnez l'onglet **Maintenance du périphérique**.
  - b. Sélectionnez une tâche dans la liste déroulante.
  - c. Cliquez sur le bouton **Lancer**.
4. Pour accéder à divers sites Web d'assistance pour ce produit, procédez comme suit :
  - a. Sélectionnez l'onglet **Services sur le Web**.
  - b. Sélectionnez une option du menu.
  - c. Cliquez sur le bouton **Aller à**.

# Résolution des problèmes avec un Mac

Reportez-vous à la section [Résoudre les problèmes logiciels sous Mac à la page 218](#).





---

## 5 Connexion du produit avec Windows

- [Partage de l'imprimante : avertissement](#)
- [Connexion par USB](#)
- [Connexion à un réseau avec Windows](#)

## Partage de l'imprimante : avertissement

HP ne prend pas en charge les réseaux peer-to-peer car cette fonction est une fonction des systèmes d'exploitation Microsoft et non des pilotes d'imprimante HP. Reportez-vous au site Web de Microsoft : [www.microsoft.com](http://www.microsoft.com).

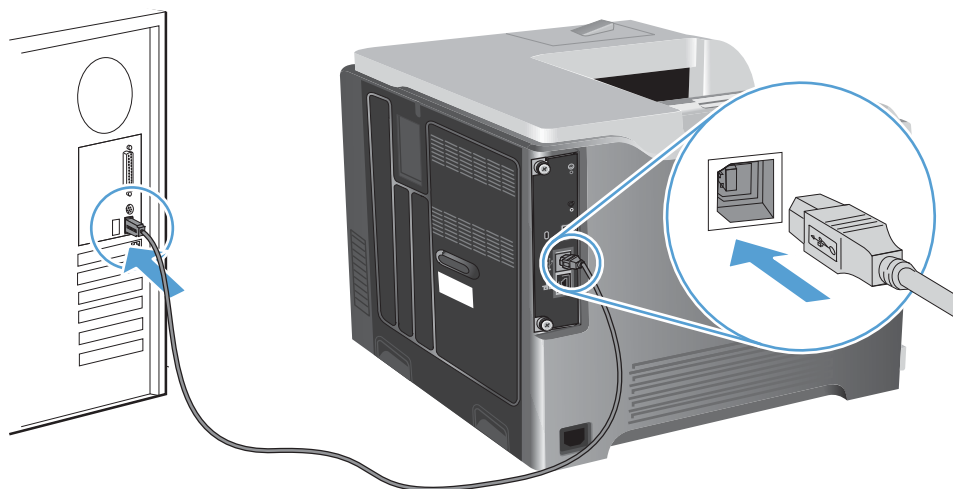
## Connexion par USB

Ce produit prend en charge une connexion USB 2.0. Utilisez un câble USB de type A-à-B. HP recommande l'utilisation d'un câble ne mesurant pas plus de 2 m.

**ATTENTION :** Ne connectez pas le câble USB avant que le logiciel d'installation ne vous le demande.

### Installation du CD

1. Fermez tous les programmes ouverts sur l'ordinateur.
2. Installez le logiciel à partir du CD et suivez les instructions à l'écran.
3. Lorsque vous y êtes invité, sélectionnez l'option **Connecté directement à un ordinateur**, puis cliquez sur le bouton **Installer**.
4. Lorsque le logiciel vous le demande, connectez le câble USB au produit et à l'ordinateur.



5. À la fin de l'installation, cliquez sur le bouton **Terminer** ou sur le bouton **Options supp.** pour installer un autre logiciel.
6. Sur l'écran **Options supp.**, choisissez d'installer d'autres logiciels ou cliquez sur le bouton **Quitter**.
7. Imprimez une page de votre choix pour vous assurer que le logiciel est installé correctement.

**REMARQUE :** En cas d'échec de l'installation, réinstallez le logiciel.

# Connexion à un réseau avec Windows

Vous pouvez configurer les paramètres réseau à partir du panneau de commande, du serveur Web intégré HP ou, pour la plupart des réseaux, du logiciel HP Web Jetadmin.



**REMARQUE :** Le logiciel HP Web Jetadmin n'est pas pris en charge par les systèmes d'exploitation Mac OS X.

Pour obtenir la liste exhaustive des réseaux pris en charge ainsi que des instructions sur la configuration des paramètres de réseau à partir du logiciel, reportez-vous au manuel *HP Jetdirect Embedded Print Server Administrator's Guide*. Le guide est fourni avec les produits équipés d'un serveur d'impression intégré HP Jetdirect.

## Protocoles réseau pris en charge

**Tableau 5-1 Protocoles réseau pris en charge**

Type de réseau	Protocoles pris en charge
Réseaux TCP/IP IPv4 et IPv6	<ul style="list-style-type: none"><li>Bonjour (mDNS)</li><li>Simple Network Management Protocol (SNMP) v1, v2, et v3</li><li>Hyper Text Transfer Protocol (HTTP)</li><li>Secure HTTP (HTTPS)</li><li>File Transfer Protocol (FTP)</li><li>Port 9100</li><li>Line printer daemon (LPD)</li><li>Internet Printing Protocol (IPP)</li><li>IPP sécurisé</li><li>Web Services Dynamic Discovery (WS Discovery)</li><li>IPsec/Pare-feu</li></ul>
Réseaux TCP/IP IPv4 uniquement	<ul style="list-style-type: none"><li>IP auto</li><li>Service Location Protocol (SLP)</li><li>Trivial File Transfer Protocol (TFTP)</li><li>Telnet</li><li>Internet Group Management Protocol (IGMP) v2</li><li>Bootstrap Protocol (BOOTP)/DHCP</li><li>Windows Internet Name Service (WINS)</li><li>IP Direct Mode</li><li>WS Print</li></ul>

**Tableau 5-1 Protocoles réseau pris en charge (suite)**

Type de réseau	Protocoles pris en charge
Réseaux TCP/IP IPv6 uniquement	<ul style="list-style-type: none"><li>• Dynamic Host Configuration Protocol (DHCP) v6</li><li>• Multicast Listener Discovery Protocol (MLD) v1</li><li>• Internet Control Message Protocol (ICMP) v6</li></ul>
Autres protocoles réseau pris en charge	<ul style="list-style-type: none"><li>• Internetwork Packet Exchange/Sequenced Packet Exchange (IPX/SPX)</li><li>• AppleTalk</li><li>• NetWare Directory Services (NDS)</li><li>• Bindery</li><li>• Novell Distributed Print Services (NDPS)</li><li>• iPrint</li></ul>

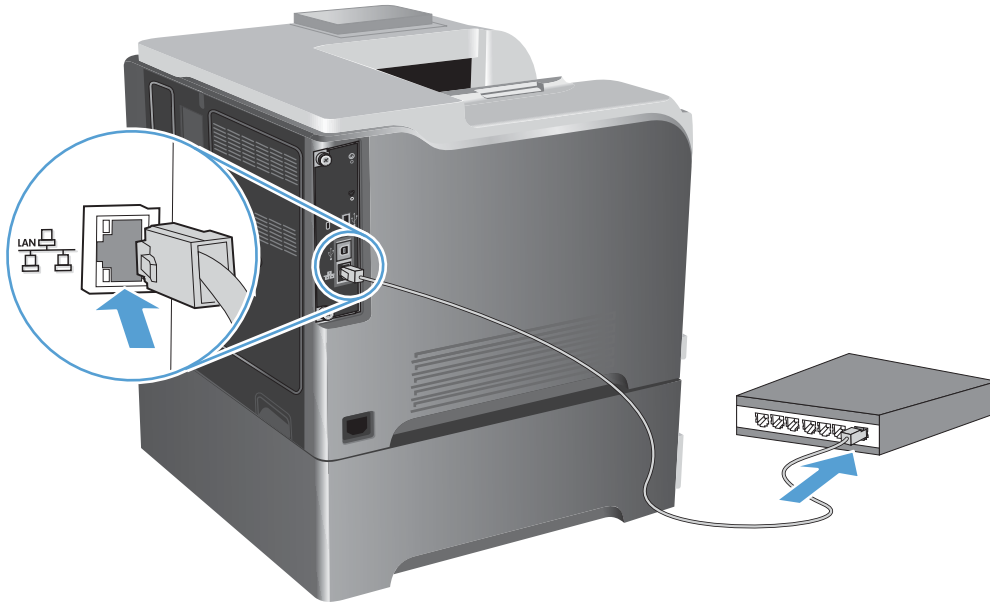
**Tableau 5-2 Fonctions de sécurité avancées pour gestion du réseau**


Nom du service	Description
IPsec/Pare-feu	Offre une sécurité de la couche de réseau sur des réseaux IPv4 et IPv6. Un pare-feu permet un contrôle simple du trafic IP. IPsec offre une protection supplémentaire grâce aux protocoles d'authentification et de chiffrement.
Kerberos	Vous permet d'échanger des informations privées au sein d'un réseau ouvert grâce à l'attribution de clés uniques, appelées tickets, à chaque utilisateur se connectant au réseau. Le ticket est incorporé aux messages afin d'identifier l'expéditeur.
SNMP V3	Utilise un modèle de sécurité basé sur l'utilisateur pour SNMP V3, permettant l'authentification des utilisateurs et garantissant la confidentialité des données grâce à leur chiffrement.
SSL/TLS	Vous permet de transmettre des documents privés via Internet et garantit la confidentialité et l'intégrité des données entre les applications client et serveur.
Configuration de lot IPsec	Offre une sécurité de la couche de réseau grâce au simple contrôle du trafic IP, depuis et vers le produit. Ce protocole offre les avantages du chiffrement et de l'authentification et permet d'effectuer des configurations multiples.

# Installation du produit sur un réseau câblé avec Windows

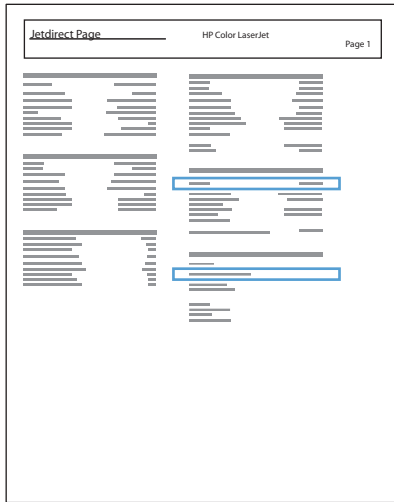
## Configurer l'adresse IP

1. Reliez le produit au réseau à l'aide du câble réseau.



2. Patientez pendant 60 secondes avant de continuer. Durant ce laps de temps, le réseau reconnaît le produit et lui attribue une adresse IP ou un nom d'hôte.
3. Sur le panneau de commande du produit, appuyez sur le bouton Accueil .
4. Ouvrez les menus suivants :
  - **Administration**
  - **Rapports**
  - **Pages de configuration/d'état**
  - **Page de configuration**

5. Recherchez l'adresse IP sur la page Jetdirect intégré.



6. **IPv4** : si l'adresse IP est 0.0.0.0, 192.0.0.192 ou 169.254.x.x, vous devez la configurer manuellement. Dans le cas contraire, la configuration du réseau est terminée.

**IPv6** : si l'adresse IP commence par « fe80: », le produit devrait être en mesure d'imprimer. Dans le cas contraire, vous devez configurer l'adresse IP manuellement.

## Installation du logiciel

1. Fermez tous les programmes ouverts sur l'ordinateur.
2. Installez le logiciel depuis le CD.
3. Suivez les instructions à l'écran.
4. Lorsque vous y êtes invité, sélectionnez l'option **Connecter via un réseau câblé**.
5. Dans la liste des imprimantes disponibles, sélectionnez celle qui a l'adresse IP appropriée.
6. À la fin de l'installation, cliquez sur le bouton **Terminer** ou sur le bouton **Options supp.** pour installer un autre logiciel.
7. Imprimez une page de votre choix pour vous assurer que le logiciel est installé correctement.

# Configurer les paramètres de réseau avec Windows

## Affichage ou modification des paramètres réseau

Utilisez le serveur Web intégré pour afficher ou modifier les paramètres de configuration IP.


1. Imprimez une page de configuration puis recherchez l'adresse IP.
  - Si vous utilisez IPv4, l'adresse IP ne contient que des chiffres. Elle se présente sous le format suivant :  
`xxx . xxx . xxx . xxx`
  - Si vous utilisez IPv6, l'adresse IP est une combinaison hexadécimale de caractères et de chiffres. Son format se présente sous la forme :  
`xxxx : : xxxx : xxxx : xxxx : xxxx`
2. Pour ouvrir le serveur Web intégré, saisissez l'adresse IP dans la barre d'adresse du navigateur Web.
3. Cliquez sur l'onglet **Réseau** pour obtenir les informations sur le réseau. Vous pouvez modifier les paramètres en fonction de vos besoins.

## Définition ou modification du mot de passe réseau

Utilisez le serveur Web intégré pour définir un mot de passe réseau ou modifier un mot de passe existant.

1. Ouvrez le serveur Web intégré, cliquez sur l'onglet **Réseau**, puis sur le lien **Sécurité**.


---

 **REMARQUE :** Si un mot de passe a déjà été défini, vous êtes invité à le taper. Tapez le mot de passe, puis cliquez sur le bouton **Appliquer**.

---
2. Saisissez le nouveau mot de passe dans les zones **Nouveau mot de passe** et **Vérifier le mot de passe**.
3. Au bas de la fenêtre, cliquez sur le bouton **Appliquer** pour enregistrer le mot de passe.

## Configuration manuelle des paramètres IPv4 TCP/IP via le panneau de commande

Utilisez les menus **Administration** du panneau de commande pour préciser manuellement une adresse IPv4, le masque de sous-réseau et une passerelle par défaut.


1. Depuis le panneau de commande, appuyez sur le bouton Accueil .
2. Ouvrez chacun des menus suivants :
  - **Administration**
  - **Paramètres réseau**
  - **Menu Jetdirect**
  - **TCP/IP**



- **Paramètres IPv4**
  - **Méthode de configuration**
  - **Manuelle**
  - **Paramètres manuels**
  - **Adresse IP, Masque de sous-réseau, ou Passerelle par défaut**
3. Pour augmenter ou diminuer le chiffre du premier octet de l'adresse IP, du masque de sous-réseau ou de la passerelle par défaut, utilisez le pavé numérique ou appuyez sur la flèche vers le haut ▲ ou vers le bas ▼.
  4. Appuyez sur le bouton **OK** pour passer à l'ensemble de nombres suivant. Pour retourner à l'ensemble de nombres précédent, appuyez sur la flèche Retour ↵.
  5. Répétez les étapes 3 et 4 jusqu'à ce que l'adresse IP, le masque de sous-réseau ou la passerelle par défaut soit complet, puis appuyez sur le bouton **OK** pour enregistrer le paramètre.

## Configuration manuelle des paramètres IPv6 TCP/IP via le panneau de commande

Utilisez les menus **Administration** du panneau de commande pour préciser manuellement une adresse IPv6.


1. Depuis le panneau de commande, appuyez sur le bouton Accueil .
2. Pour activer la configuration manuelle, ouvrez chacun des menus suivants :
  - **Administration**
  - **Paramètres réseau**
  - **Menu Jetdirect**
  - **TCP/IP**
  - **Paramètres IPv6**
  - **Adresse**
  - **Paramètres manuels**
  - **Activer**

Sélectionnez l'option **Activé**, puis appuyez sur le bouton **OK**.

3. Pour configurer l'adresse, ouvrez chacun des menus suivants :
  - **Administration**
  - **Paramètres réseau**
  - **Menu Jetdirect**
  - **TCP/IP**


- **Paramètres IPv6**
- **Adresse**


Pour entrer l'adresse, utilisez le pavé numérique ou appuyez sur la flèche vers le haut ▲ ou vers le bas ▼. Appuyez sur le bouton **OK**.

 **REMARQUE :** Si vous utilisez les boutons fléchés, vous devez appuyer sur le bouton **OK** après avoir saisi chaque chiffre.

## Paramètres de vitesse de liaison et d'impression recto verso

La vitesse de liaison et le mode de communication du serveur d'impression doivent correspondre à ceux du réseau. Dans la plupart des situations, vous pouvez laisser le produit en mode **Auto**. Si les modifications de la vitesse de liaison et des paramètres d'impression recto verso sont incorrectes, il se peut que le produit ne puisse communiquer avec d'autres périphériques réseau. Si vous devez apporter des modifications, utilisez le panneau de commande du produit.

 **REMARQUE :** Lorsque vous modifiez ces paramètres, le produit se met hors tension, puis de nouveau sous tension. N'effectuez des modifications que lorsque le produit est inactif.

1. Depuis le panneau de commande, appuyez sur le bouton Accueil .
2. Ouvrez chacun des menus suivants :
  - **Administration**
  - **Paramètres réseau**
  - **Menu Jetdirect**
  - **Vit. liai.**
3. Sélectionnez l'une des options suivantes.

Paramètre	Description
<b>Auto</b>	Le serveur d'impression se configure automatiquement avec la vitesse de liaison et le mode de communication les plus élevés disponibles sur le réseau.
<b>10T Semi</b>	10 Mbit/s, fonctionnement en semi-duplex.
<b>10T Intégral</b>	10 Mbit/s, fonctionnement en duplex intégral.
<b>100TX Semi</b>	100 Mbit/s, fonctionnement en semi-duplex.
<b>100TX Intégral</b>	100 Mbit/s, fonctionnement en duplex intégral.
<b>Auto 100TX</b>	Limite la négociation automatique à une vitesse de liaison de 100 Mbit/s.
<b>1000T Intégral</b>	1 000 Mbit/s, fonctionnement en duplex intégral.

4. Appuyez sur le bouton **OK**. Le produit se met hors tension, puis de nouveau sous tension.

---

## 6 Papier et supports d'impression

- [Compréhension de l'utilisation du papier](#)
- [Modification du pilote d'imprimante pour correspondance avec le type et le format du papier sous Windows](#)
- [Formats de papier pris en charge](#)
- [Types de papier pris en charge](#)
- [Capacité des bacs](#)
- [Chargement des bacs](#)
- [Configuration des bacs](#)

## Compréhension de l'utilisation du papier

Ce produit prend en charge un large éventail de papiers et de supports d'impression conformément aux spécifications figurant dans ce guide de l'utilisateur. Les papiers ou supports d'impression ne répondant pas à ces spécifications peuvent entraîner une mauvaise qualité d'impression, de nombreux bourrages, ainsi qu'une usure prématurée du produit.

Pour obtenir des résultats optimaux, n'utilisez que du papier et des supports d'impression de marque HP conçus pour les imprimantes laser ou multi-usages. N'utilisez pas de papier photo ou de supports d'impression conçus pour les imprimantes à jet d'encre. La société Hewlett-Packard Company ne peut pas recommander l'utilisation d'autres marques de papier ou de supports, car elle ne peut pas en contrôler la qualité.

Il est possible que certains supports répondant à toutes les recommandations décrites dans ce Guide de l'utilisateur ne donnent pas de résultats satisfaisants. Cela peut être dû à une mauvaise manipulation, des niveaux de température et d'humidité inacceptables et/ou d'autres facteurs que Hewlett-Packard ne peut pas maîtriser.

**ATTENTION :** L'utilisation de papiers ou de supports d'impression ne répondant pas aux spécifications définies par Hewlett-Packard peut provoquer des problèmes du produit nécessitant des réparations. Ce type de réparation n'est pas couvert par les contrats de garantie et de maintenance de Hewlett-Packard.

## Recommandations pour le papier spécial

Ce produit prend en charge l'impression sur des supports spéciaux. Suivez les instructions suivantes pour obtenir des résultats satisfaisants. Si vous utilisez un papier ou un support d'impression spécial, n'oubliez pas de définir le type et le format dans le pilote d'imprimante afin d'obtenir les meilleurs résultats.

**ATTENTION :** Les produits HP LaserJet utilisent des unités de fusion pour coller des particules d'encre sèche sur le papier en des points très précis. Le papier laser HP est conçu pour résister à cette chaleur extrême. L'utilisation d'un papier à jet d'encre peut endommager le produit.

Type de support	Vous devez	Vous ne devez pas
Enveloppes	<ul style="list-style-type: none"><li>• Stockez les enveloppes à plat.</li><li>• Utilisez des enveloppes dont les collures vont jusqu'à l'angle de l'enveloppe.</li><li>• Utilisez des enveloppes à bande adhésive détachable dont l'utilisation avec les imprimantes laser a été approuvée.</li></ul>	<ul style="list-style-type: none"><li>• N'utilisez pas d'enveloppes pliées, entaillées, collées ensemble ou endommagées.</li><li>• N'utilisez pas d'enveloppes à fermoirs, pressions, fenêtres ou bords enduits.</li><li>• N'utilisez pas de bandes autocollantes ou contenant d'autres matières synthétiques.</li></ul>


Type de support	Vous devez	Vous ne devez pas
Étiquettes	<ul style="list-style-type: none"> <li>Utilisez uniquement des feuilles ne comportant pas de zone exposée entre les étiquettes.</li> <li>Utilisez des étiquettes qui ont été stockées bien à plat.</li> <li>Utilisez uniquement des feuilles entières d'étiquettes.</li> </ul>	<ul style="list-style-type: none"> <li>N'utilisez pas d'étiquettes présentant des froissures ou des bulles, ni d'étiquettes endommagées.</li> <li>N'imprimez pas sur des feuilles non complètes d'étiquettes.</li> </ul>
Transparents	<ul style="list-style-type: none"> <li>Utilisez uniquement des transparents dont l'utilisation est approuvée sur des imprimantes laser couleur.</li> <li>Placez les transparents sur une surface plane après les avoir retirés du produit.</li> </ul>	<ul style="list-style-type: none"> <li>N'utilisez pas de supports d'impression transparents non approuvés pour les imprimantes laser.</li> </ul>
Papiers à en-tête ou formulaires préimprimés	<ul style="list-style-type: none"> <li>Utilisez uniquement du papier à en-tête ou des formulaires dont l'utilisation avec les imprimantes laser a été approuvée.</li> </ul>	<ul style="list-style-type: none"> <li>N'utilisez pas de papier à en-tête gaufré ou métallique.</li> </ul>
Papier à fort grammage	<ul style="list-style-type: none"> <li>Utilisez uniquement du papier à fort grammage dont l'utilisation avec les imprimantes laser a été approuvée et conforme aux spécifications de grammage de ce produit.</li> </ul>	<ul style="list-style-type: none"> <li>N'utilisez pas de papier dont le grammage est supérieur aux spécifications de support recommandées pour ce produit, sauf s'il s'agit d'un papier HP dont l'utilisation avec ce produit a été approuvée.</li> </ul>
Papier glacé ou couché	<ul style="list-style-type: none"> <li>Utilisez uniquement du papier glacé ou couché dont l'utilisation avec les imprimantes laser a été approuvée.</li> </ul>	<ul style="list-style-type: none"> <li>N'utilisez pas de papier glacé ou couché conçu pour une utilisation avec les produits à jet d'encre.</li> </ul>

## Modification du pilote d'imprimante pour correspondance avec le type et le format du papier sous Windows

1. Dans le menu **Fichier** du logiciel, cliquez sur **Imprimer**.
2. Sélectionnez le produit, puis cliquez sur le bouton **Propriétés** ou **Préférences**.
3. Cliquez sur l'onglet **Papier/Qualité**.
4. Sélectionnez un format dans la liste déroulante **Format papier**.
5. Sélectionnez un type de papier dans la liste déroulante **Type de papier**.
6. Cliquez sur le bouton **OK**.

# Formats de papier pris en charge

Ce produit prend en charge de nombreux formats de papier et s'adapte à divers supports.

 **REMARQUE :** Pour obtenir des résultats optimaux, sélectionnez le format et le type de papier appropriés dans le pilote d'imprimante avant de lancer l'impression.

**Tableau 6-1** Formats de papier et de support d'impression pris en charge

Format et dimensions	Bac 1	Bac 2	Bac 3 (en option)
Letter 215,9 x 279 mm	✓	✓	✓
Legal 215,9 x 355,6 mm	✓		✓
A4 210 x 297 mm	✓	✓	✓
RA4 215 x 305 mm	✓		✓
A5 148 x 210 mm	✓	✓	✓
B5 (JIS) 182 x 257 mm	✓	✓	✓
B6 (JIS) 128 x 182 mm	✓	✓	
Exécutif 184,2 x 266,7 mm	✓	✓	✓
Relevé 140 x 216 mm	✓	✓	
4 x 6 101,6 x 152,4 mm	✓	✓	
10 x 15 cm 101,6 x 152,4 mm	✓	✓	
3x5 76,2 x 127,0 mm	✓		
5 x 7 127 x 177,8 mm	✓	✓	

**Tableau 6-1 Formats de papier et de support d'impression pris en charge (suite)**

<b>Format et dimensions</b>	<b>Bac 1</b>	<b>Bac 2</b>	<b>Bac 3 (en option)</b>
5 x 127 x 203,2 mm	✓	✓	
A6 105 x 148 mm	✓	✓	
Carte postale JIS 100 x 148 mm (3,94 x 5,83 po)	✓		
Carte postale double JIS 148 x 200 mm	✓	✓	
16K 184 x 260 mm	✓	✓	✓
16K 195 x 270 mm	✓	✓	✓
16K 197 x 273 mm	✓	✓	✓
8,5 x 13 215,9 x 330,2 mm	✓		✓
Enveloppe Commercial 10 104,9 x 241,3 mm	✓		
Enveloppe #9 98,43 x 225,43 mm	✓		
Enveloppe B5 176x250 mm	✓		
Enveloppe C5 ISO 162 x 229 mm	✓		
Enveloppe C6 114 x 162 mm	✓		
Enveloppe DL ISO 110 x 220 mm	✓		
Enveloppe monarch 98,4 x 190,5 mm	✓		



**Tableau 6-1 Formats de papier et de support d'impression pris en charge (suite)**

<b>Format et dimensions</b>	<b>Bac 1</b>	<b>Bac 2</b>	<b>Bac 3 (en option)</b>
Personnalisé 76,2 x 127 mm à 215,9 x 355,6 mm	✓		
Personnalisé 101,6 x 148 mm to 215,9 x 297 mm		✓	
Personnalisé 148 x 215,9 mm à 210 x 355,6 mm			✓

## Types de papier pris en charge

Pour consulter la liste de tous les papiers de marques HP compatibles avec ce produit, consultez le site [www.hp.com/support/lj500colorM551](http://www.hp.com/support/lj500colorM551).

Type de papier	Bac 1	Bac 2 <sup>1</sup>	Bac 3 (en option)
Papier ordinaire	✓	✓	✓
Fin 60–74 g/m <sup>2</sup>	✓	✓	✓
Grammage moyen (96–110 g/m <sup>2</sup> )	✓	✓	✓
Épais (111–130 g/m <sup>2</sup> )	✓	✓	✓
Très épais (131–175 g/m <sup>2</sup> )	✓	✓	✓
Transparent couleur	✓	✓	✓
Étiquettes	✓	✓	✓
Papier à entête	✓	✓	✓
Préimprimé	✓	✓	✓
Perforé	✓	✓	✓
Couleur	✓	✓	✓
Rugueux	✓	✓	✓
Document	✓	✓	✓
Recyclé	✓	✓	✓
Enveloppe	✓		
Papier cartonné	✓	✓	✓
Brillant à grammage moyen (96–110 g/m <sup>2</sup> )	✓	✓	✓
Super-brillant (111–130 g/m <sup>2</sup> )	✓	✓	✓
Très épais brillant (131–175 g/m <sup>2</sup> )	✓	✓	✓
Cartonné brillant (176–220 g/m <sup>2</sup> )	✓	✓	✓
Film opaque	✓	✓	✓
Papier fin HP EcoSMART	✓	✓	✓
Papier résistant HP	✓	✓	✓
Mat HP (105 g/m <sup>2</sup> )	✓	✓	✓

Type de papier	Bac 1	Bac 2 <sup>1</sup>	Bac 3 (en option)
Mat HP (120 g/m <sup>2</sup> )	✓	✓	✓
Mat HP (160 g/m <sup>2</sup> )	✓	✓	✓
Mat HP (200 g/m <sup>2</sup> )	✓	✓	✓
Semi-brillant HP (120 g/m <sup>2</sup> )	✓	✓	✓
Brillant HP (130 g/m <sup>2</sup> )	✓	✓	✓
Brillant HP (160 g/m <sup>2</sup> )	✓	✓	✓
Brillant HP (220 g/m <sup>2</sup> )	✓	✓	✓

<sup>1</sup> La hauteur de pile pour le Bac 2 est de 30 mm (1,18 po) pour le papier glacé et 40 mm (1,57 po) pour les petits formats (A5, A6, 4x6, et paysage)

## Capacité des bacs

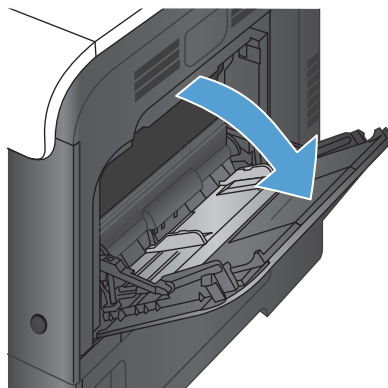
Pour empêcher les bourrages, ne surchargez pas les bacs. Assurez-vous que le sommet de la pile n'atteint pas l'indicateur de bac plein. Pour les formats de papiers étroits, petits et le papier glacé ou de grammage supérieur, chargez le papier à un niveau correspondant à moins de la moitié de l'indicateur de charge complète du bac.

Bac	Type de papier	Spécifications	Quantité
Bac 1	Papier	Plage :	Hauteur de pile maximum : 10 mm
		60 g/m <sup>2</sup> à 220 g/m <sup>2</sup>	Equivalut à 100 feuilles de 75 g/m <sup>2</sup>
	Enveloppes	Moins de 60 g/m <sup>2</sup> à 90 g/m <sup>2</sup>	Jusqu'à 10 enveloppes
	Etiquettes	Maximum : Epaisseur de 0,102 mm	Hauteur de pile maximum : 10 mm
	Transparents	Minimum : Epaisseur de 0,102 mm	Hauteur de pile maximum : 10 mm Jusqu'à 50 feuilles
Papier brillant	Plage :	Hauteur de pile maximum : 10 mm	
	105 g/m <sup>2</sup> à 220 g/m <sup>2</sup>	Jusqu'à 50 feuilles	
Bac 2	Papier	Plage :	Equivalut à 500 feuilles de 75 g/m <sup>2</sup>
		60 g/m <sup>2</sup> à 220 g/m <sup>2</sup>	Hauteur de pile maximum : 56 mm  Pour les papiers aux formats A5, A6, et 4x6 ainsi que pour les papiers imprimés au format paysage, la hauteur de pile maximum est de 40 mm,
	Etiquettes	Maximum : Epaisseur de 0,102 mm	Hauteur de pile maximum : 56 mm
	Transparents	Minimum : Epaisseur de 0,102 mm	Hauteur de pile maximum : 56 mm
	Papier brillant	Plage :	Hauteur de pile maximum : 30 mm
105 g/m <sup>2</sup> à 220 g/m <sup>2</sup>			
Bac 3	Papier	Plage :	Equivalut à 500 feuilles de 75 g/m <sup>2</sup>
		60 g/m <sup>2</sup> à 220 g/m <sup>2</sup>	Hauteur de pile maximum : 56 mm
	Etiquettes	Maximum : Epaisseur de 0,102 mm	Hauteur de pile maximum : 56 mm
	Transparents	Minimum : Epaisseur de 0,102 mm	Hauteur de pile maximum : 56 mm
	Papier brillant	Plage :	Hauteur de pile maximum : 56 mm
105 g/m <sup>2</sup> à 220 g/m <sup>2</sup>			
Bac de sortie	Papier		Jusqu'à 300 feuilles de 75 g/m <sup>2</sup>

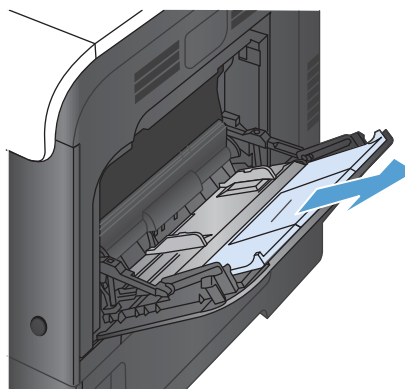
# Chargement des bacs

## Chargement du bac 1

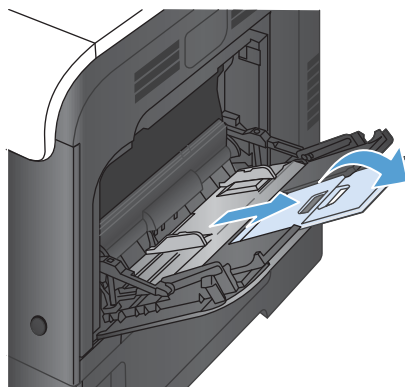
1. Ouvrez le bac 1.



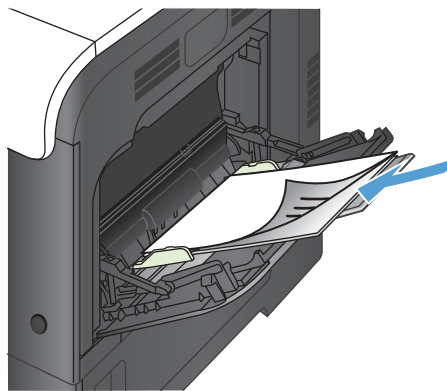
2. Faites coulisser l'extension du bac vers l'extérieur



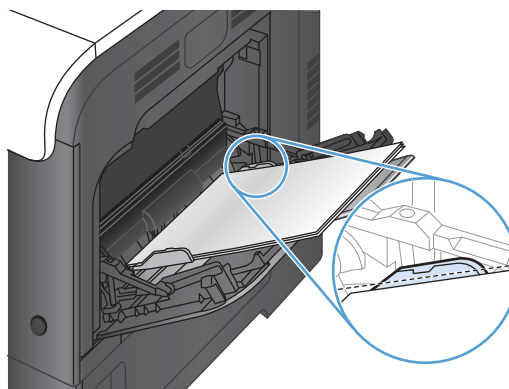
3. Dépliez l'extension du bac permettant de supporter le papier et ajustez les guides latéraux à la largeur correcte.



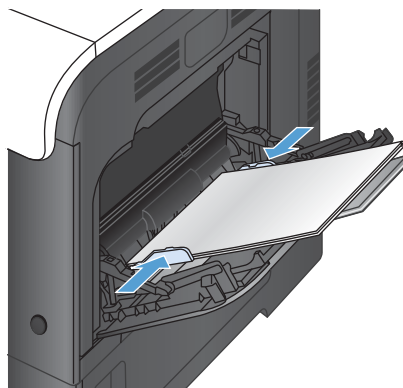
4. Chargez le papier dans le bac, face vers le bas et bord supérieur court en premier.



5. Assurez-vous que la pile est glissée sous les languettes des guides et ne dépasse pas les indicateurs de charge complète du bac.



6. Réglez les guides latéraux de façon qu'ils touchent légèrement la pile de papier, sans la plier.



## Impression d'enveloppes

Si le logiciel ne formate pas automatiquement les enveloppes, définissez l'orientation de page **Paysage** dans votre logiciel ou votre pilote d'imprimante. Pour définir les marges dans les adresses du destinataire et de l'expéditeur sur les enveloppes Commercial #10 ou DL, procédez comme indiqué ci-après :

Type d'adresse	Marge de gauche	Marge supérieure
Retour	15 mm	15 mm
Destination	102 mm	51 mm

Pour les enveloppes d'autres formats, modifiez les paramètres de marge en conséquence.

## Chargement du bac 2

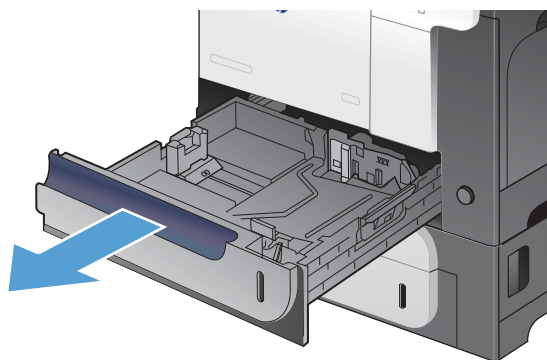
Ce bac peut contenir jusqu'à 500 feuilles de papier de 75 g/m<sup>2</sup>. Si le grammage du papier est supérieur, le bac contient alors moins de feuilles. Ne surchargez pas le bac.

La hauteur de pile pour le Bac 2 est de 30 mm (1,18 po) pour le papier glacé et 40 mm (1,57 po) pour les petits formats (A5, A6, 4x6, et paysage)

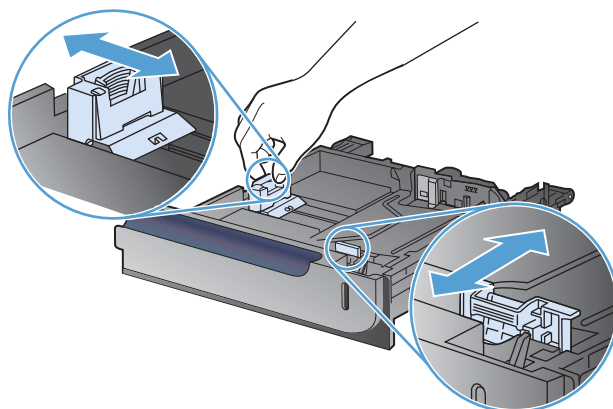
**⚠ ATTENTION :** N'imprimez pas sur des enveloppes, des étiquettes, des cartes postales ou du papier de formats non pris en charge à partir du bac 2. Imprimez sur ces types de papier uniquement à partir du bac 1.

1. Ouvrez le bac en le faisant glisser.

**REMARQUE :** N'ouvrez pas le bac lorsqu'il est en cours d'utilisation.



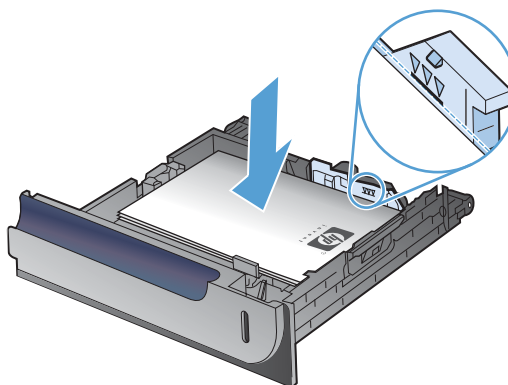
2. Réglez les guides de longueur et de largeur du papier en appuyant sur le taquet de réglage et en faisant glisser les guides jusqu'au format du papier utilisé.



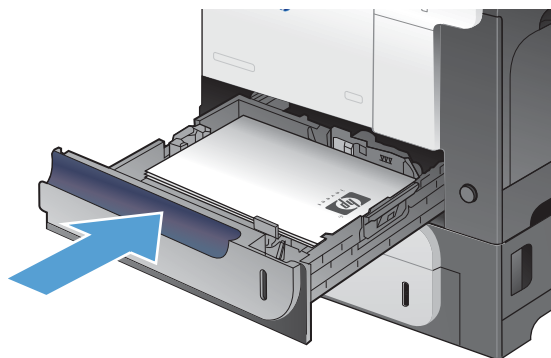
3. Chargez le papier dans le bac, face vers le haut. Vérifiez le papier pour vous assurer que les guides touchent légèrement la pile, mais ne la courbent pas.

**REMARQUE :** Pour empêcher les brouillages, ne surchargez pas le bac. Assurez-vous que le sommet de la pile n'atteint pas l'indicateur de bac plein.

**REMARQUE :** Si le bac n'est pas correctement ajusté, un message d'erreur peut apparaître lorsqu'une impression est en cours ou un brouillage papier peut se produire.



4. Faites glisser le bac d'alimentation dans le produit.



5. Le panneau de commande affiche le type et le format du support chargé dans le bac. Si la configuration n'est pas correcte, suivez les instructions qui s'affichent sur l'écran du panneau de commande afin de modifier le type ou le format.



## Charger le bac de 500 feuilles et de supports de grammage supérieur en option (bac 3)

Le bac 3 peut contenir jusqu'à 500 feuilles de papier standard.

Le produit détecte automatiquement les formats de papier standard suivants dans le bac 3 : Letter, Legal, Executif, A4, A5 et B5 (JIS).

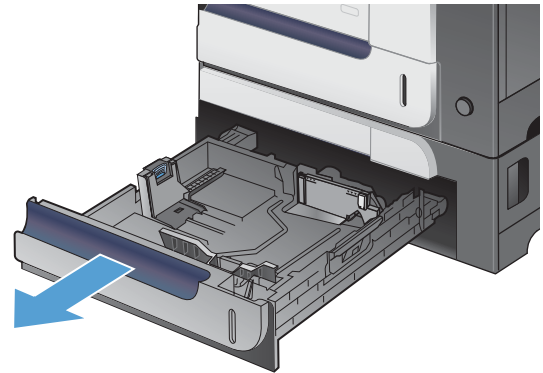
**⚠ ATTENTION :** N'imprimez pas sur des enveloppes ou des formats de papier non pris en charge à partir du bac 3. Imprimez sur ces types de papier uniquement à partir du bac 1.



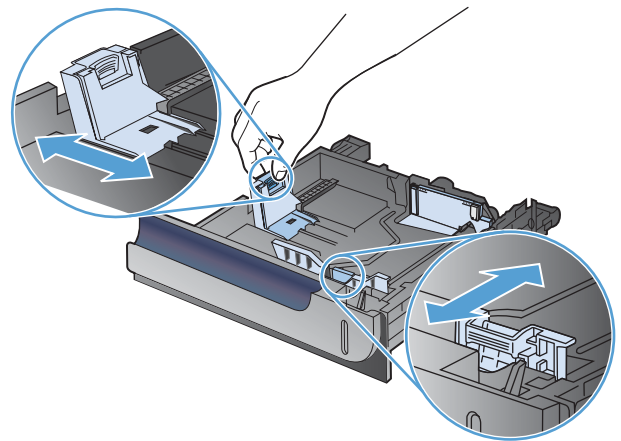
## Chargement de papier de format standard dans le bac 3

1. Ouvrez le bac en le faisant glisser.

**REMARQUE :** N'ouvrez pas le bac lorsqu'il est en cours d'utilisation.



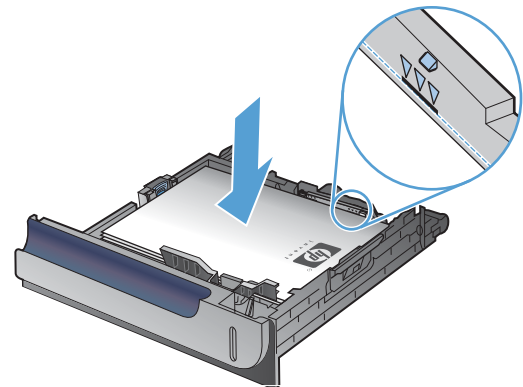
2. Réglez les guides de longueur et de largeur du papier en appuyant sur les taquets de réglage et en faisant glisser les guides jusqu'au format du papier utilisé.



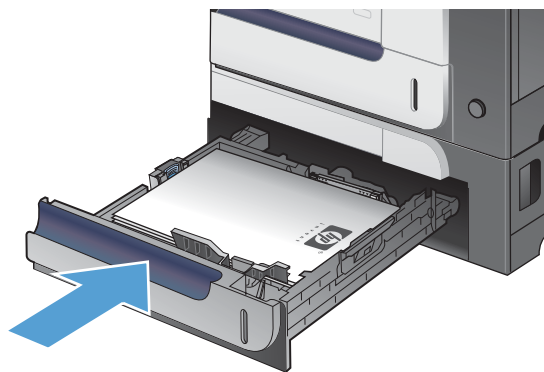
3. Chargez le papier dans le bac, face vers le haut. Vérifiez le papier pour vous assurer que les guides touchent légèrement la pile, mais ne la courbent pas.

**REMARQUE :** Pour empêcher les brouillages, ne surchargez pas le bac. Assurez-vous que le sommet de la pile n'atteint pas l'indicateur de bac plein.

**REMARQUE :** Si le bac n'est pas correctement ajusté, un message d'erreur peut apparaître lorsqu'une impression est en cours ou un brouillage papier peut se produire.



4. Faites glisser le bac d'alimentation dans le produit.

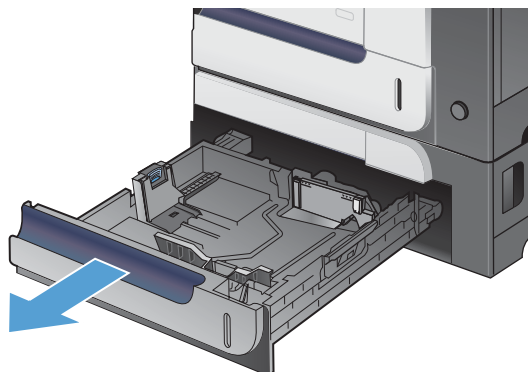


5. Le panneau de commande affiche le type et le format du support chargé dans le bac. Si la configuration n'est pas correcte, suivez les instructions qui s'affichent sur l'écran du panneau de commande afin de modifier le type ou le format.

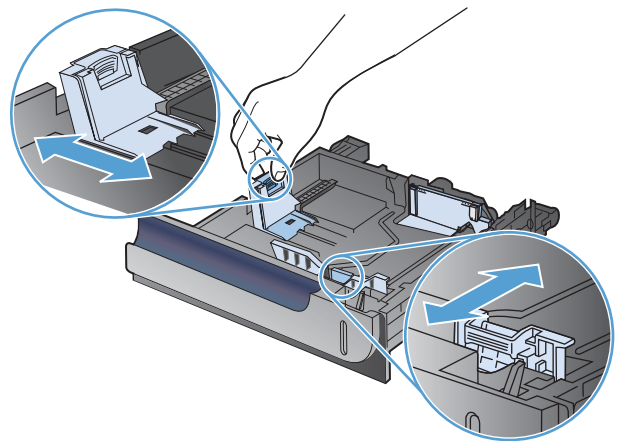


## Chargement de papier de format personnalisé dans le bac 3

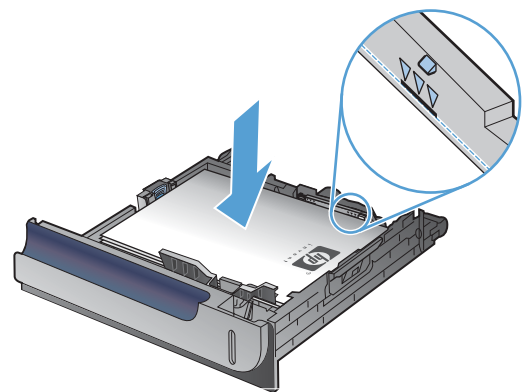
1. Ouvrez le bac en le faisant glisser.



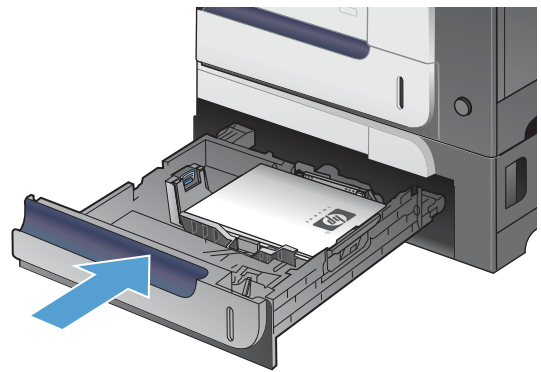
2. Réglez les guides de longueur et de largeur du papier en appuyant sur les taquets de réglage et en faisant glisser les guides jusqu'au format du papier utilisé.



3. Chargez le papier dans le bac, face vers le haut. Vérifiez le papier pour vous assurer que les guides touchent légèrement la pile, mais ne la courbent pas.




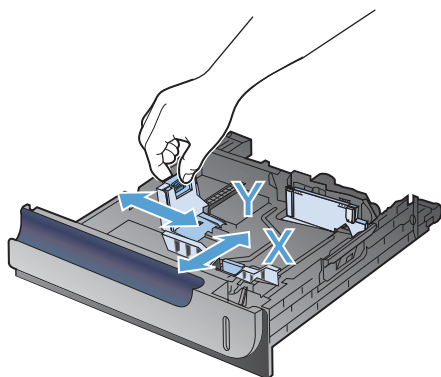
4. Faites glisser le bac d'alimentation dans le produit. Le panneau de commande affiche le type et le format du support chargé.



5. Le panneau de commande affiche un message vous invitant à définir le format et le type du papier. Sélectionnez le paramètre **Personnalisé**, puis configurez les dimensions X et Y du format de papier personnalisé.



 **REMARQUE :** Consultez l'étiquette située dans le bac à papier ou l'illustration suivante afin de déterminer les dimensions X et Y.

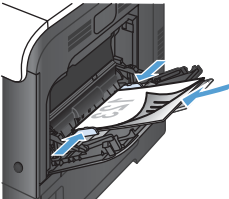
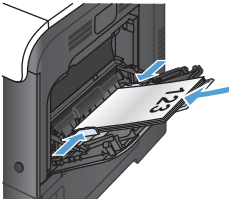
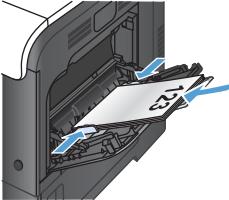
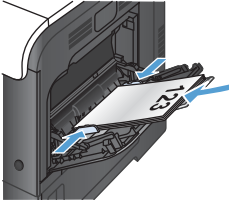
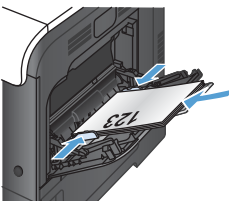
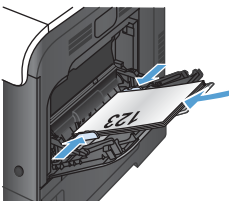
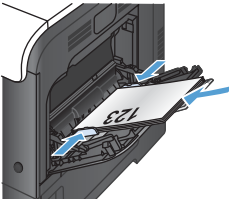
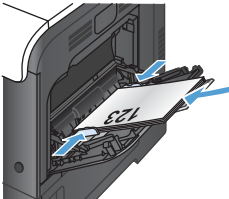


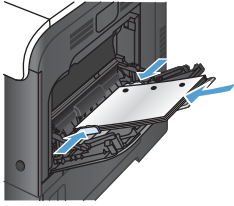
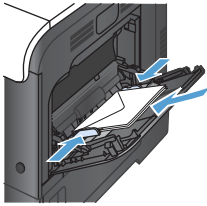
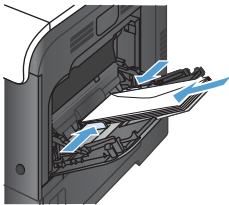
## Orientation du papier pour le chargement des bacs

Si vous utilisez un papier nécessitant une orientation particulière, chargez-le en suivant les consignes des tableaux ci-dessous.

 **REMARQUE :** Le paramètre **Mode à en-tête alternatif** caractérise la façon dont vous chargez du papier à en-tête ou préimprimé. Ce paramètre est désactivé par défaut.

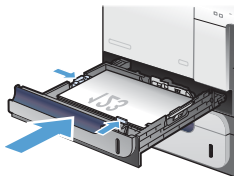
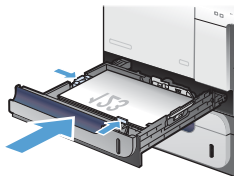
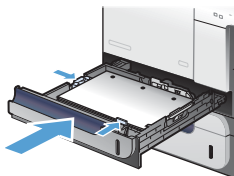
## Bac 1

Type de papier	Orientation de l'image	Mode d'impression recto verso	Chargement du papier Mode à en-tête alternatif = Désactivé	Chargement du papier Mode à en-tête alternatif = Activé
Papier à en-tête ou préimprimé	Portrait	Impression recto	Face vers le bas Bord supérieur en premier 	Face vers le haut Bord inférieur en premier 
		Impression recto verso	Face vers le haut Bord inférieur en premier 	Face vers le haut Bord inférieur en premier 
	Paysage	Impression recto	Face vers le haut Bord supérieur vers l'avant du produit 	Face vers le haut Bord supérieur vers l'avant du produit 
		Impression recto verso	Face vers le haut Bord supérieur vers l'avant du produit 	Face vers le haut Bord supérieur vers l'avant du produit 

Type de papier	Orientation de l'image	Mode d'impression recto verso	Chargement du papier Mode à en-tête alternatif = Désactivé	Chargement du papier Mode à en-tête alternatif = Activé
Perforé	Portrait ou Paysage	Recto ou Recto verso	Perforations vers l'arrière du produit 	Non applicable
Enveloppes	Bord long de l'enveloppe inséré en premier	Impression recto	Face vers le bas Bord supérieur en premier 	Non applicable
	Bord court de l'enveloppe inséré en premier	Impression recto	Face vers le bas Bord supérieur vers l'arrière du produit 	Non applicable

## Bac 2 ou bac 3 en option

Type de papier	Orientation de l'image	Mode d'impression recto verso	Chargement du papier Mode à en-tête alternatif = Désactivé	Chargement du papier Mode à en-tête alternatif = Activé
Papier à en-tête ou préimprimé	Portrait	Impression recto	Face vers le haut Bord supérieur vers le côté droit du bac	Face vers le haut Bord supérieur vers le côté droit du bac
		Impression recto verso	Face vers le bas Bord supérieur vers le côté gauche du bac	Face vers le bas Bord supérieur vers le côté gauche du bac
	Paysage	Impression recto	Face vers le haut Bord supérieur vers l'arrière du produit	Face vers le haut Bord supérieur vers l'arrière du produit

Type de papier	Orientation de l'image	Mode d'impression recto verso	Chargement du papier Mode à en-tête alternatif = Désactivé	Chargement du papier Mode à en-tête alternatif = Activé
		Impression recto verso	Face vers le bas Bord supérieur vers l'avant du produit	Face vers le bas Bord supérieur vers l'avant du produit
				
Perforé	Portrait ou Paysage	Recto ou Recto verso	Perforations vers l'arrière du produit	Non applicable
				



# Configuration des bacs

Le produit vous invite automatiquement à configurer le type et le format du bac dans les cas suivants :

- Lors du chargement de papier dans le bac.
- Lors de la spécification d'un bac ou d'un type de support donné pour une tâche d'impression via le pilote d'imprimante ou un logiciel et lorsque le bac n'est pas configuré de façon à refléter les paramètres de la tâche d'impression.



**REMARQUE :** L'invite ne s'affiche pas si vous imprimez à partir du bac 1 alors que ce dernier est configuré sur **Tout format** et **Tout type**. Dans ce cas, si la tâche d'impression ne spécifie pas un bac en particulier, l'impression est lancée sur le bac 1, même si les paramètres de format et de type de papier de la tâche d'impression ne correspondent pas au papier chargé dans le bac 1.

## Configuration d'un bac lors du chargement du papier

1. Chargez du papier dans le bac. Si vous utilisez les bacs 2 ou 3, fermez-les.
2. Le message de configuration de bac apparaît.
3. Effectuez l'une des actions suivantes :
  - Appuyez sur le bouton **OK** pour accepter le format et le type.
  - Pour modifier la configuration du bac, appuyez sur la flèche vers le bas ▼ pour mettre en surbrillance l'option **Modifier**, puis appuyez sur le bouton **OK**.
    - a. Appuyez sur la flèche vers le bas ▼ pour mettre en surbrillance le format approprié, puis appuyez sur le bouton **OK**.
    - b. Appuyez sur la flèche vers le bas ▼ pour mettre en surbrillance le type approprié, puis appuyez sur le bouton **OK**.



## Configuration d'un bac conformément aux paramètres de la tâche d'impression

1. Dans le logiciel, indiquez le bac source, le format et le type du papier.
2. Envoyez la tâche au produit.

Si le bac doit être configuré, le message de configuration du bac s'affiche.
3. Chargez le bac avec du papier du type et du format spécifiés, puis fermez le bac.
4. Lorsque les messages de confirmation de format et de type de papier s'affichent, appuyez sur le bouton **OK** pour confirmer le format et le type de papier.

## Configuration d'un bac à l'aide du panneau de commande

Vous pouvez également configurer le format et le type de bac sans invite du produit.

1. Appuyez sur le bouton Accueil .
2. Ouvrez le menu **Bacs**.
3. Appuyez sur la flèche vers le bas ▼ pour mettre en surbrillance le paramètre de format ou de type pour le bac souhaité, puis appuyez sur le bouton **OK**.
4. Appuyez sur la flèche vers le haut ▲ ou vers le bas ▼ pour mettre en surbrillance le format ou le type. Si vous sélectionnez un format personnalisé, sélectionnez une unité de mesure, puis définissez les dimensions X et Y.
5. Appuyez sur le bouton **OK** pour enregistrer votre sélection.
6. Appuyez sur le bouton Accueil  pour quitter les menus.

## Détection automatique de transparents pour rétroprojecteurs (mode det. auto)

La détection automatique du type de support fonctionne uniquement si le paramètre **Tout type** est défini pour ce bac. Cette fonction est désactivée si un autre type de support (papier pour documents ou papier glacé, par exemple) est configuré dans ce bac.

Le produit classe automatiquement les types de papier dans l'une des deux catégories suivantes :

- Non transparents
- Transparent

Pour un contrôle accru, un type spécifique doit être sélectionné dans la tâche ou être configuré dans un bac.

## Paramètres de détection automatique

### Détection complète (bac 1 uniquement)

- Le produit fait la distinction entre les transparents (mode Transparent) et le papier (mode Normal).
- A chaque impression d'une page, le produit détecte s'il s'agit d'un transparent ou non.
- Il s'agit du mode le plus lent.

### Transparent uniq.

- Le produit fait la distinction entre les transparents (mode Transparent) et le papier (mode Normal).
- Le produit considère que la deuxième page et toutes les pages suivantes reprennent le même type de support que la première page.
- Très rapide, ce mode permet d'imprimer de grands volumes en mode Normal.

## Sélection du papier par source, type ou format

Dans le système d'exploitation Microsoft Windows, trois paramètres déterminent la manière dont le pilote d'imprimante tente de prélever le support lors de l'envoi d'une tâche d'impression. Les paramètres Source, Type et Format sont proposés dans les boîtes de dialogue **Mise en page**, **Imprimer**, **Préférences** ou **Propriétés d'impression** de la plupart des logiciels. Sauf si vous modifiez ces paramètres, le produit utilise les paramètres par défaut pour sélectionner automatiquement un bac.

### Source

Pour imprimer par source, sélectionnez un bac spécifique dans le pilote de l'imprimante dans lequel le produit prélèvera le papier. Si vous sélectionnez un bac configuré sur un type ou un format ne correspondant pas à votre tâche d'impression, le produit vous invite à charger le bac avec du papier de format et de type appropriés avant de lancer l'impression. Une fois le bac chargé, le produit lance l'impression.

### Type et format

- Si vous choisissez d'imprimer par type ou par format, le produit doit procéder au prélèvement dans le bac contenant les papiers de type et de format appropriés.
- La sélection du papier par type plutôt que suivant la source permet de protéger le papier spécial d'une utilisation accidentelle.
- L'utilisation d'un paramètre incorrect peut entraîner une qualité d'impression médiocre. Imprimez toujours par type pour les supports d'impression spéciaux tels que les étiquettes ou les transparents.
- Imprimez par type ou format pour les enveloppes, si possible.
- Si vous souhaitez imprimer par type ou par format, sélectionnez le type ou le format de votre choix dans la boîte de dialogue **Mise en page**, **Imprimer**, **Préférences** ou **Propriétés d'impression**, selon le logiciel concerné.
- Si vous imprimez souvent sur un type ou un format de papier donné, configurez un bac pour ce type ou ce format. Par la suite, chaque fois que vous sélectionnez ce type ou ce format lors d'une tâche d'impression, le produit prélève automatiquement le papier dans le bac configuré pour ce type ou ce format.



---

# 7 Cartouches d'impression, unité de récupération de toner et autres consommables

- [Partage de l'imprimante : avertissement](#)
- [Informations sur les consommables](#)
- [Vues des consommables](#)
- [Gestion des cartouches d'impression](#)
- [Instructions de remplacement](#)
- [Résolution des problèmes de consommables](#)

## Partage de l'imprimante : avertissement

HP ne prend pas en charge les réseaux peer-to-peer car cette fonction est une fonction des systèmes d'exploitation Microsoft et non des pilotes d'imprimante HP. Reportez-vous au site Web de Microsoft : [www.microsoft.com](http://www.microsoft.com).

## Informations sur les consommables

Couleur	Numéro de la cartouche	Référence
Cartouche d'impression de remplacement noire à capacité standard :	507A	CE400A
Cartouche d'impression noire à haute capacité :	507X	CE400X
Cartouche d'impression de remplacement cyan	507A	CE401A
Cartouche d'impression de remplacement jaune	507A	CE402A
Cartouche d'impression de remplacement magenta	507A	CE403A

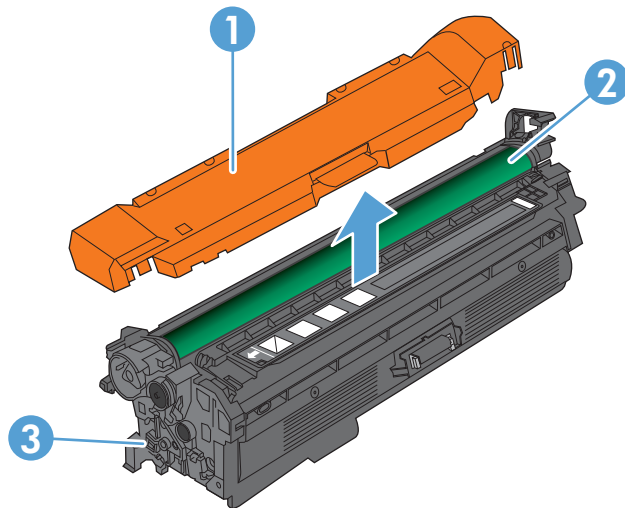
**Caractéristiques environnementales** : Recyclez les cartouches d'impression en suivant la procédure de retour HP Planet Partners.

Pour plus d'informations sur les consommables, consultez la page [www.hp.com/go/learnaboutsupplies](http://www.hp.com/go/learnaboutsupplies).

Les informations contenues dans ce document peuvent être modifiées sans préavis. Pour obtenir des informations récentes sur les consommables, visitez [www.hp.com/support/lj500colorM551\\_manuals](http://www.hp.com/support/lj500colorM551_manuals).

# Vues des consommables

## Vues des cartouches d'impression



1	Protection en plastique
2	Tambour d'imagerie
3	Marqueur de mémoire de la cartouche d'impression



# Gestion des cartouches d'impression

Utiliser, stocker et surveiller la cartouche d'impression de manière appropriée peut aider à garantir une qualité d'impression supérieure.

## Modification de paramètres pour cartouches d'impression

### Impression lorsqu'une cartouche a presque atteint la fin de sa durée de vie

- Un message **<Couleur> <Consommable> Bas**, où <Couleur> correspond à la couleur du consommable et <Consommable> correspond au type de consommable, s'affiche lorsqu'un consommable approche la fin de sa durée de vie estimée.
- Un message **<Couleur> <Consommable> Très bas** s'affiche lorsqu'un consommable a atteint la fin de sa durée de vie estimée.

Des problèmes de qualité d'impression peuvent survenir si vous utilisez un consommable qui a atteint la fin de sa durée de vie estimée.


### Activation ou désactivation des options Very Low Settings (Paramètres très bas) à partir du panneau de commande

Vous pouvez activer ou désactiver le paramètre par défaut à tout moment et vous n'avez pas à le réactiver lorsque vous installez une nouvelle cartouche.

---

**⚠ ATTENTION :** Lorsqu'un consommable HP atteint un niveau Très bas, la garantie Premium d'HP (protection des consommables) pour ce consommable prend fin.

---

1. Depuis le panneau de commande, appuyez sur le bouton Accueil .
2. Ouvrez les menus suivants :
  - **Administration**
  - **Gestion des consommables**
  - **Supply Settings (Paramètres des consommables)**

- **Cartouche noire** ou **Cartouches couleur**
  - **Very Low Settings (Paramètres très bas)**
3. Utilisez les touches fléchées pour mettre votre choix en surbrillance, puis appuyez sur le bouton OK pour le sélectionner. Sélectionnez l'une des options suivantes :


---

 **REMARQUE :** Si vous sélectionnez l'option **Arrêter** ou l'option **Demander pour continuer**, le produit suspend l'impression lorsque le niveau Très bas est atteint. Le produit interrompt l'impression et vous invite à remplacer la cartouche.

---

- Sélectionnez l'option **Arrêter** pour que le produit suspende l'impression jusqu'à ce que vous remplaciez la cartouche.
- Sélectionnez l'option **Demander pour continuer** pour que le produit suspende l'impression et vous demande de remplacer la cartouche. Vous pouvez accepter le message et continuer l'impression.
- Sélectionnez l'option **Continuer** pour que le produit vous informe lorsque le niveau de la cartouche est très bas, mais qu'il poursuive l'impression.

---

 **REMARQUE :** L'utilisation du paramètre **Continuer** permet d'imprimer au-delà du niveau très bas et peut entraîner une qualité d'impression non satisfaisante.

---

## Stockage et recyclage des consommables

### Recyclage des consommables

Pour recycler une cartouche d'impression de marque HP, placez la cartouche usagée dans la boîte de la nouvelle cartouche. Utilisez l'étiquette de retour fournie pour envoyer le consommable usagé à HP pour recyclage. Pour plus d'informations, reportez-vous au guide de recyclage qui accompagne chaque consommable HP neuf.

### Stockage des cartouches d'impression

Ne sortez la cartouche d'impression de son emballage que lorsque vous êtes prêt à l'utiliser.


 **ATTENTION :** Pour éviter d'endommager la cartouche d'impression, ne l'exposez pas à la lumière plus de quelques minutes.

---

### Politique de HP en matière de cartouches d'impression non-HP

Hewlett-Packard Company ne peut en aucun cas recommander l'utilisation de cartouches d'impression d'une marque différente, qu'il s'agisse de cartouches neuves ou reconditionnées.

---

 **REMARQUE :** Tout dommage résultant de l'utilisation d'une cartouche d'impression non-HP n'est pas couvert par la garantie et les contrats de maintenance HP.

---

### Site Web anti-fraude de HP

Si le panneau de commande de votre imprimante vous informe que la cartouche d'impression HP que vous essayez d'installer n'est pas une cartouche HP authentique, rendez-vous sur [www.hp.com/go/](http://www.hp.com/go/)

[anticounterfeit](#). HP vous aidera à déterminer si la cartouche est authentique et prendra des mesures pour résoudre le problème.

Il est possible que votre cartouche d'impression HP ne soit pas authentique dans les cas suivants :

- La page d'état des consommables indique qu'un consommable non HP est installé.
- Vous rencontrez de nombreux problèmes avec la cartouche d'impression.
- La cartouche n'a pas l'apparence habituelle (par exemple, l'emballage est différent des emballages HP).

# Instructions de remplacement

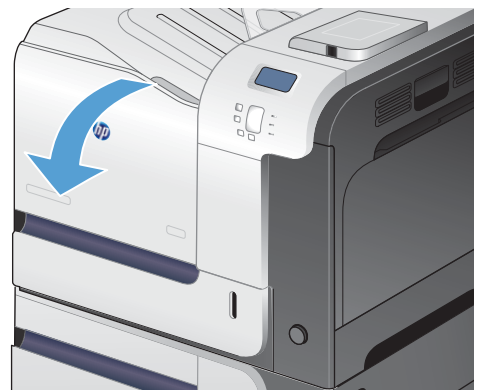
## Remplacement de la cartouche d'impression

Le produit utilise quatre couleurs et possède une cartouche d'impression pour chaque couleur : noir (K), magenta (M), cyan (C) et jaune (Y).

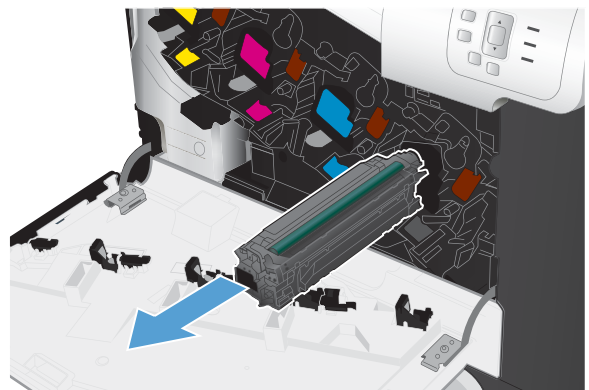
**ATTENTION :** Si du toner se répand sur les vêtements, nettoyez-les avec un chiffon sec et lavez-les à l'eau propre. L'eau chaude fixe le toner dans le tissu.

**REMARQUE :** Le carton de la cartouche d'impression contient des informations concernant le recyclage.

1. Ouvrez la porte avant. Assurez-vous que la porte est complètement ouverte.

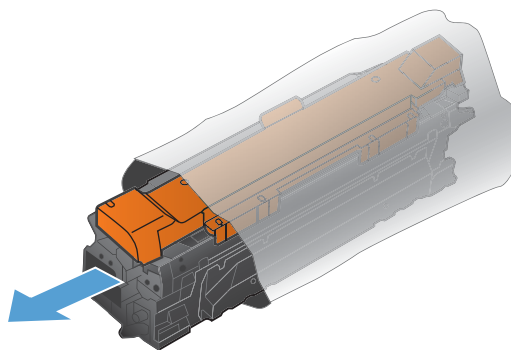


2. Saisissez la poignée de la cartouche d'impression usagée et tirez-la pour l'enlever.

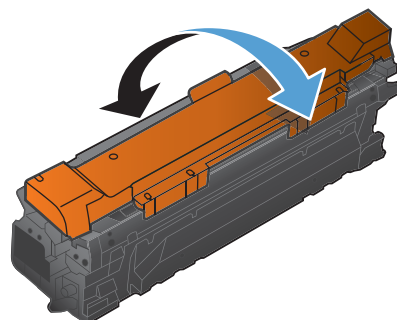


3. Rangez la cartouche d'impression usagée dans une enveloppe de protection. Le carton de la cartouche d'impression contient des informations concernant le recyclage.

4. Retirez la cartouche d'impression neuve de son emballage.



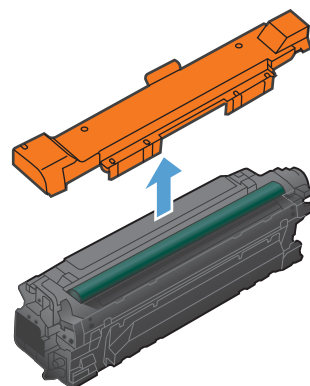
5. Saisissez les deux côtés de la cartouche d'impression et distribuez le toner en secouant délicatement la cartouche.



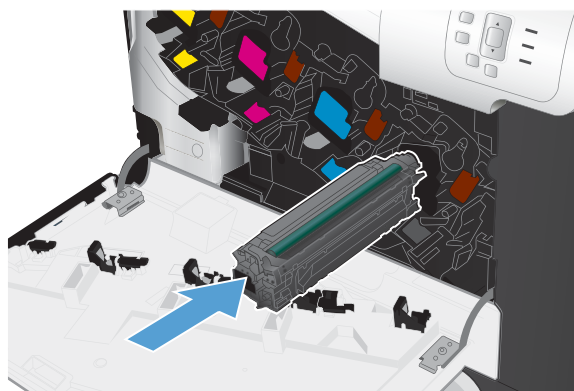
6. Retirez le couvercle de protection orange de la cartouche d'impression.

**ATTENTION :** Evitez les expositions prolongées à la lumière.

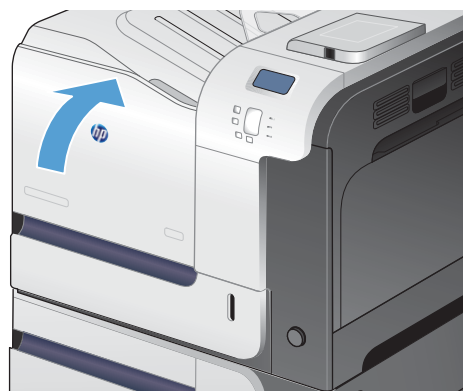
**ATTENTION :** Ne touchez pas le rouleau vert. Vous risquez d'endommager la cartouche.



7. Alignez la cartouche d'impression avec son logement et insérez-la jusqu'à ce qu'elle s'enclenche.





8. Fermez la porte avant.



## Remplacement de l'unité de récupération du toner

Lorsque le panneau de commande vous y invite, remplacez le réservoir de récupération du toner.

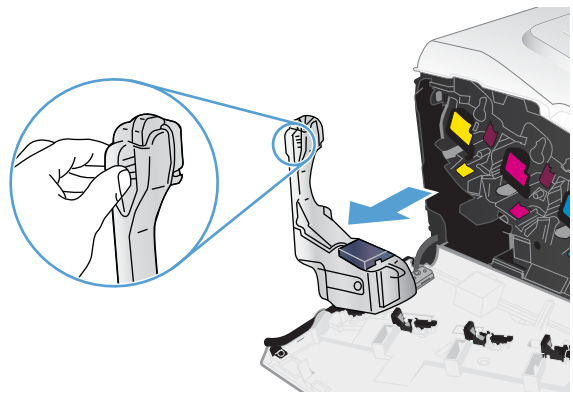
 **REMARQUE :** Le réservoir de récupération du toner est conçu pour n'être utilisé qu'une seule fois. Ne tentez pas de le vider pour le réutiliser. Le toner risquerait de se renverser à l'intérieur du produit, ce qui réduirait la qualité d'impression. Après utilisation, renvoyez le réservoir de récupération du toner au programme de recyclage HP Planet Partners.

 **REMARQUE :** Dans le cas d'impression de documents nécessitant une couverture de toner importante, l'unité de récupération de toner se remplit rapidement. Si vous imprimez ce type de document, HP recommande d'avoir à disposition une autre unité de récupération de toner.

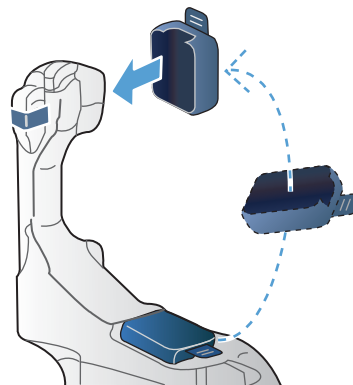
1. Ouvrez la porte avant. Assurez-vous que la porte est complètement ouverte.



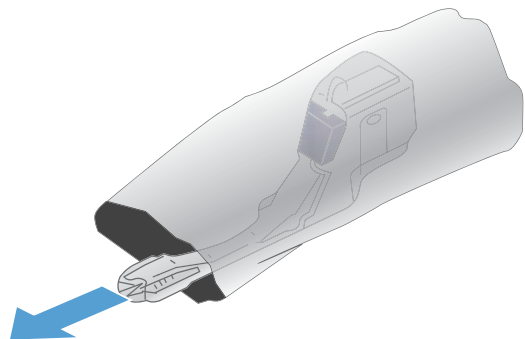
2. Saisissez le repère bleu en haut du réservoir de récupération du toner et retirez celui-ci du produit.



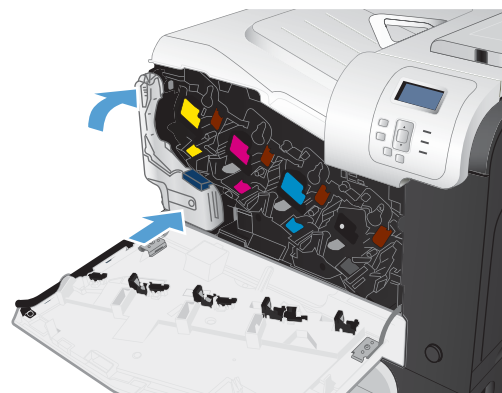
3. Placez le capuchon bleu attaché sur l'ouverture bleue en haut du réservoir.



4. Retirez le nouveau réservoir de récupération du toner de son emballage.



5. Insérez d'abord le bas du nouveau réservoir dans le produit, puis poussez ensuite le haut jusqu'à ce que le réservoir se mette bien en place en s'encastrant.



6. Fermez la porte avant.

**REMARQUE :** Si le réservoir de récupération du toner n'est pas installé correctement, la porte avant ne se ferme pas complètement.



Pour recycler le réservoir de récupération du toner utilisé, suivez les instructions fournies avec la nouvelle unité.



# Résolution des problèmes de consommables

## Vérification des cartouches d'impression

Vérifiez la cartouche d'impression et remplacez-la si nécessaire, si vous rencontrez l'un des problèmes suivants :

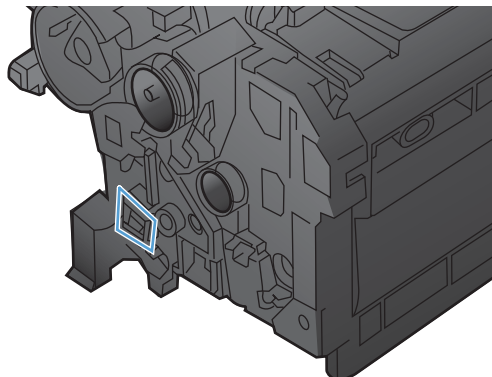
- L'impression est trop claire ou semble fade dans certaines zones.
- De petites zones des pages ne sont pas imprimées.
- Les pages imprimées présentent des stries ou des bandes.

Si vous estimez devoir remplacer une cartouche d'impression, imprimez la page d'état des consommables pour rechercher le numéro de référence de la cartouche d'impression de marque HP appropriée.

Type de la cartouche d'impression	Étapes de résolution du problème
Cartouche d'impression remplie ou reconditionnée	Hewlett-Packard Company déconseille l'utilisation de consommables non-HP, qu'ils soient neufs ou reconditionnés. En effet, comme il ne s'agit pas de produits HP, HP n'a aucun contrôle sur leur conception ou leur qualité. Si vous utilisez des cartouches d'impression rechargées ou reconditionnées et que vous n'êtes pas satisfait de la qualité d'impression, remplacez la cartouche d'impression par une cartouche de la marque HP.
Cartouche d'impression de marque HP	<ol style="list-style-type: none"><li>1. Le panneau de commande du produit ou la page d'état des consommables indique <b>Très bas</b> lorsque la cartouche a atteint la fin de sa durée de vie estimée. Remplacez la cartouche d'impression si la qualité d'impression n'est plus acceptable.</li><li>2. Examinez la cartouche d'impression pour voir si elle est endommagée. Reportez-vous aux instructions ci-dessous. Remplacez la cartouche d'impression le cas échéant.</li><li>3. Si des pages imprimées présentent des marques répétées plusieurs fois selon un intervalle précis, imprimez une page de nettoyage. Si le problème persiste, reportez-vous aux informations relatives aux défauts répétés de ce document pour identifier la cause du problème.</li></ol>

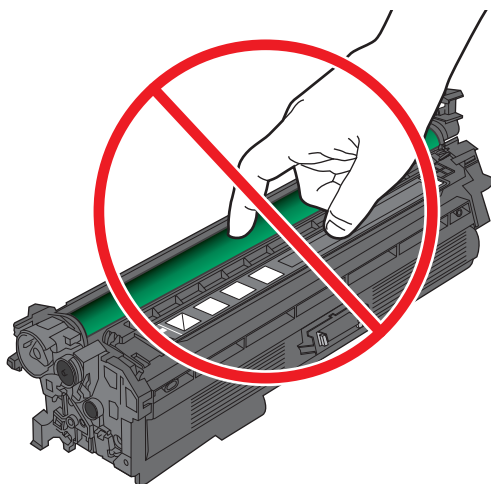
## Examiner la cartouche d'impression pour voir si elle est endommagée

1. Vérifiez si la puce mémoire est endommagée ou manquante.



2. Examinez la surface du tambour d'imagerie vert sur la partie supérieure de la cartouche d'impression.

**ATTENTION :** Ne touchez pas le rouleau vert (tambour d'imagerie) sur la partie supérieure de la cartouche. Vous risquez de dégrader la qualité d'impression si vous y laissez des empreintes de doigts.



3. Si vous constatez des rayures, des empreintes de doigts ou tout autre dommage sur le tambour d'imagerie, remplacez la cartouche d'impression.
4. Si le tambour d'imagerie ne semble pas être endommagé, réinstallez la cartouche d'impression. Imprimez quelques pages pour vérifier si le problème est résolu.


## Défauts répétés

Si des défauts surviennent à intervalles réguliers sur la page, utilisez cette règle, ainsi que le tableau ci-dessous pour en déterminer la cause. Placez le haut de la règle au niveau du premier défaut. La marque en regard de la prochaine occurrence du défaut indique le composant à remplacer.

Distance entre les défauts	Composants du produit provoquant le défaut
27 mm	Cartouche d'impression (rouleau de chargement principal)
32 mm	Cartouche d'impression (rouleau de développement)
44 mm	Moteur d'impression (rouleau de transfert principal)
49 mm	Cartouche d'impression (gestion des consommables/rouleau d'alimentation)
50 mm	Moteur d'impression (rouleau de transfert secondaire)
76 mm	Cartouche d'impression (OPC)
77 mm	Unité de fusion (film pour unité de fusion)
78 mm	Unité de fusion (rouleau de pression)

## Imprimer la page d'état des consommables

La page **Imprimer état consommables** indique une estimation de la durée de vie restante des cartouches d'impression. Elle indique également le numéro de référence de la cartouche d'impression de marque HP adaptée à votre produit afin que vous puissiez commander une cartouche d'impression de remplacement, ainsi que d'autres informations utiles.

1. Depuis le panneau de commande, appuyez sur le bouton Accueil .
2. Ouvrez les menus suivants :
  - **Administration**
  - **Rapports**
  - **Pages de configuration/d'état**
3. Appuyez sur la flèche vers le bas ▼ pour mettre en surbrillance l'option **Page d'état des consommables**, puis appuyez sur le bouton OK pour la sélectionner.
4. Appuyez sur la flèche vers le haut ▲ pour mettre en surbrillance l'option **Imprimer**, puis appuyez sur le bouton OK.

## Interprétation des messages du panneau de commande relatifs aux consommables

Le tableau suivant contient des informations importantes relatives aux messages d'état des consommables.

### 10.XX.YY Erreur mémoire consommable

#### Description

Le produit ne peut pas lire la puce mémoire d'au moins une cartouche d'impression, ni écrire dessus ou il manque une puce mémoire sur une cartouche d'impression.

## Erreurs de mémoire de la puce mémoire

- YY = 00
- XX = 00 - Noir
- XX = 01 - Cyan
- XX = 02 - Magenta
- XX = 03 - Jaune

## Erreurs de puces mémoire manquantes

- YY = 10
- XX = 00 - Noir
- XX = 01 - Cyan
- XX = 02 - Magenta
- XX = 03 - Jaune

### Action recommandée

Réinstallez la cartouche d'impression ou installez une nouvelle cartouche d'impression.

## Cartouche <couleur> incompatible

### Description

La cartouche d'impression couleur indiquée n'est pas compatible avec le produit.

### Action recommandée

Remplacez la cartouche d'impression par une autre, conçue pour ce produit.

## Consommable non pris en charge installé

### Description

L'une des cartouches d'impression est destinée à un autre produit HP.

### Action recommandée

Retirez la cartouche d'impression de ce logement et installez-y une cartouche compatible avec le produit HP.

## Consommables mal positionnés

### Description

Au moins deux logements de cartouche d'impression contiennent une cartouche de la mauvaise couleur.

En partant de la gauche et en allant vers la droite, installez les cartouches d'impression dans l'ordre suivant :

- Jaune
- Magenta
- Cyan
- Noir

#### **Action recommandée**

Installez une cartouche de la couleur correcte dans chaque logement.

### **Consommable usagé utilisé**

#### **Description**

L'une des cartouches d'impression a déjà été utilisée.

#### **Action recommandée**

Si vous pensez avoir acheté un consommable de marque HP, rendez-vous à l'adresse [www.hp.com/go/anticounterfeit](http://www.hp.com/go/anticounterfeit).

### **Mauvaise cartouche dans le logement <couleur>**

#### **Description**

Le logement de cartouche d'impression indiqué contient une cartouche de la mauvaise couleur. En partant de la gauche et en allant vers la droite, installez les cartouches d'impression dans l'ordre suivant :

- Jaune
- Magenta
- Cyan
- Noir

#### **Action recommandée**

Retirez la cartouche d'impression de ce logement et installez-y une cartouche de la couleur correcte.

### **Niveau cartouche cyan bas**

#### **Description**

Le niveau de la cartouche d'impression approche de la fin de sa durée de vie estimée.

#### **Action recommandée**

Lorsque le niveau de la cartouche d'impression est très bas, le produit vous avertit. La durée de vie restante réelle d'une cartouche d'impression peut varier. Veillez à toujours disposer d'une cartouche d'impression

de remplacement afin de pouvoir en changer en temps voulu. La cartouche d'impression ne doit pas nécessairement être remplacée immédiatement.

## Niveau cartouche cyan très bas

### Description

La cartouche d'impression a atteint la fin de sa durée de vie estimée.

La qualité d'impression peut se dégrader. Remplacez la cartouche d'impression lorsque la qualité d'impression n'est plus acceptable.

### Action recommandée

Pour garantir une qualité d'impression optimale, HP recommande de remplacer la cartouche d'impression à ce stade. Il n'est pas nécessaire de remplacer la cartouche d'impression tant que la qualité d'impression est acceptable. La durée de vie réelle d'une cartouche d'impression peut varier.

Une fois qu'une cartouche d'impression HP a atteint un niveau très bas, la garantie Premium d'HP (protection des consommables) de cette cartouche d'impression expire. Si vous choisissez de continuer à imprimer alors que le niveau des cartouches a atteint un niveau très bas, l'ensemble des défauts d'impression et des défaillances liées aux cartouches ne seront pas considérés comme étant des défauts matériels ou de conception selon la déclaration « HP Print Cartridge Warranty Statement ».

## Niveau cartouche jaune bas

### Description

Le niveau de la cartouche d'impression approche de la fin de sa durée de vie estimée.

### Action recommandée

Lorsque le niveau de la cartouche d'impression est très bas, le produit vous avertit. La durée de vie restante réelle d'une cartouche d'impression peut varier. Veillez à toujours disposer d'une cartouche d'impression de remplacement afin de pouvoir en changer en temps voulu. La cartouche d'impression ne doit pas nécessairement être remplacée immédiatement.

## Niveau cartouche jaune très bas

### Description

La cartouche d'impression a atteint la fin de sa durée de vie estimée.

La qualité d'impression peut se dégrader. Remplacez la cartouche d'impression lorsque la qualité d'impression n'est plus acceptable.

### Action recommandée

Pour garantir une qualité d'impression optimale, HP recommande de remplacer la cartouche d'impression à ce stade. Il n'est pas nécessaire de remplacer la cartouche d'impression tant que la qualité d'impression est acceptable. La durée de vie réelle d'une cartouche d'impression peut varier.

Une fois qu'une cartouche d'impression HP a atteint un niveau très bas, la garantie Premium d'HP (protection des consommables) de cette cartouche d'impression expire. Si vous choisissez de continuer à

imprimer alors que le niveau des cartouches a atteint un niveau très bas, l'ensemble des défauts d'impression et des défaillances liées aux cartouches ne seront pas considérés comme étant des défauts matériels ou de conception selon la déclaration « HP Print Cartridge Warranty Statement ».

## Niveau cartouche magenta bas

### Description

Le niveau de la cartouche d'impression approche de la fin de sa durée de vie estimée.

### Action recommandée

Lorsque le niveau de la cartouche d'impression est très bas, le produit vous avertit. La durée de vie restante réelle d'une cartouche d'impression peut varier. Veillez à toujours disposer d'une cartouche d'impression de remplacement afin de pouvoir en changer en temps voulu. La cartouche d'impression ne doit pas nécessairement être remplacée immédiatement.

## Niveau cartouche magenta très bas

### Description

La cartouche d'impression a atteint la fin de sa durée de vie estimée.

La qualité d'impression peut se dégrader. Remplacez la cartouche d'impression lorsque la qualité d'impression n'est plus acceptable.

### Action recommandée

Pour garantir une qualité d'impression optimale, HP recommande de remplacer la cartouche d'impression à ce stade. Il n'est pas nécessaire de remplacer la cartouche d'impression tant que la qualité d'impression est acceptable. La durée de vie réelle d'une cartouche d'impression peut varier.

Une fois qu'une cartouche d'impression HP a atteint un niveau très bas, la garantie Premium d'HP (protection des consommables) de cette cartouche d'impression expire. Si vous choisissez de continuer à imprimer alors que le niveau des cartouches a atteint un niveau très bas, l'ensemble des défauts d'impression et des défaillances liées aux cartouches ne seront pas considérés comme étant des défauts matériels ou de conception selon la déclaration « HP Print Cartridge Warranty Statement ».

## Niveau cartouche noire bas

### Description

Le niveau de la cartouche d'impression approche de la fin de sa durée de vie estimée.

### Action recommandée

Lorsque le niveau de la cartouche d'impression est très bas, le produit vous avertit. La durée de vie restante réelle d'une cartouche d'impression peut varier. Veillez à toujours disposer d'une cartouche d'impression de remplacement afin de pouvoir en changer en temps voulu. La cartouche d'impression ne doit pas nécessairement être remplacée immédiatement.

## Niveau cartouche noire très bas

### Description

La cartouche d'impression a atteint la fin de sa durée de vie estimée.

La qualité d'impression peut se dégrader. Remplacez la cartouche d'impression lorsque la qualité d'impression n'est plus acceptable.

### Action recommandée

Pour garantir une qualité d'impression optimale, HP recommande de remplacer la cartouche d'impression à ce stade. Il n'est pas nécessaire de remplacer la cartouche d'impression tant que la qualité d'impression est acceptable. La durée de vie réelle d'une cartouche d'impression peut varier.

Une fois qu'une cartouche d'impression HP a atteint un niveau très bas, la garantie Premium d'HP (protection des consommables) de cette cartouche d'impression expire. Si vous choisissez de continuer à imprimer alors que le niveau des cartouches a atteint un niveau très bas, l'ensemble des défauts d'impression et des défaillances liées aux cartouches ne seront pas considérés comme étant des défauts matériels ou de conception selon la déclaration « HP Print Cartridge Warranty Statement ».

## Niveau consommables bas

### Description

Ce message s'affiche lorsque plusieurs consommables ont atteint le seuil minimal. La durée de vie restante réelle du consommable peut varier. Identifiez les consommables dont le niveau est bas. Il n'est pas nécessaire de remplacer les consommables tant que la qualité d'impression reste acceptable. Une fois qu'un consommable HP a atteint un niveau très bas, la garantie Premium d'HP (protection des consommables) de ce consommable expire.

### Action recommandée

Pour poursuivre l'impression en couleur, remplacez le consommable ou reconfigurez le produit en utilisant le menu **Gestion des consommables** sur le panneau de commande.

## Niveau consommables très bas

### Description

Ce message s'affiche lorsque plusieurs consommables ont atteint un niveau très bas. Identifiez les consommables dont le niveau est bas. La durée de vie restante réelle du consommable peut varier. Il n'est pas nécessaire de remplacer les consommables tant que la qualité d'impression reste acceptable. Une fois qu'un consommable HP a atteint un niveau très bas, la garantie Premium d'HP (protection des consommables) de ce consommable expire.

### Action recommandée

Pour poursuivre l'impression en couleur, remplacez le consommable ou reconfigurez le produit en utilisant le menu **Gestion des consommables** sur le panneau de commande.



## Niveau fusion bas

### Description

Le niveau du kit de fusion est bas. La durée de vie restante réelle du consommable peut varier. Pensez à toujours disposer d'un kit de fusion de remplacement à installer lorsque la qualité d'impression n'est plus acceptable. Il n'est pas nécessaire de remplacer le kit de fusion tant que la qualité d'impression reste acceptable.

### Action recommandée

Si la qualité d'impression n'est plus acceptable, remplacez le kit de fusion. Des instructions sont fournies avec le kit de fusion.

## Niveau fusion très bas

### Description

Le niveau du kit de fusion est très bas. La durée de vie restante réelle du consommable peut varier. Il n'est pas nécessaire de remplacer le kit de fusion tant que la qualité d'impression reste acceptable. Une fois qu'un consommable HP a atteint un niveau très bas, la garantie Premium d'HP (protection des consommables) de ce consommable expire.

### Action recommandée

Si la qualité d'impression n'est plus acceptable, remplacez le kit de fusion. Des instructions sont fournies avec le kit de fusion.

## Remplacer consommables

### Description

Cette alerte s'affiche seulement si le produit est configuré pour s'arrêter lorsque les cartouches d'impression atteignent un niveau très bas. Deux consommables ou plus ont atteint la fin de leur durée de vie estimée. Cependant, la durée de vie restante réelle peut être différente de celle qui est estimée. Pensez à toujours disposer de consommables de remplacement à installer lorsque la qualité d'impression n'est plus acceptable. Il n'est pas nécessaire de remplacer le consommable à ce stade si la qualité d'impression reste acceptable. Une fois qu'un consommable HP a atteint la fin de sa durée de vie estimée, la garantie Premium d'HP (protection des consommables) de ce consommable expire.

### Action recommandée

Remplacez les consommables qui doivent l'être.

Ou bien configurez le produit de sorte qu'il poursuive l'impression depuis le menu **Gestion des consommables**.

## Remplacer l'unité de récupération du toner

### Description

Lorsqu'un réservoir de récupération du toner approche de sa fin de vie estimée, le produit vous en avertit. Cependant, la durée de vie restante réelle peut être différente de celle qui est estimée. Il est conseillé de

remplacer l'unité de récupération du toner dans un délai de deux semaines suivant le message d'alerte, afin d'éviter que le toner ne déborde ou ne se renverse. Une fois qu'un réservoir de récupération du toner a atteint un niveau très bas, la garantie Premium de HP (protection des consommables) de ce réservoir de récupération du toner expire.

### **Action recommandée**

Remplacez le réservoir de récupération du toner.

Si vous voulez continuer à l'utiliser bien qu'il ait dépassé sa durée de vie estimée, configurez le produit à l'aide du menu **Gestion des consommables**. Cette option n'est pas recommandée en raison des risques de débordement du réservoir de récupération du toner, qui pourrait vous obliger à effectuer des opérations de maintenance sur le produit.

## Remplacer l'unité de récupération du toner

### **Description**

Lorsqu'un réservoir de récupération du toner approche de sa fin de vie estimée, le produit vous en avertit. Cependant, la durée de vie restante réelle peut être différente de celle qui est estimée. Il est conseillé de remplacer l'unité de récupération du toner dans un délai de deux semaines suivant le message d'alerte, afin d'éviter que le toner ne déborde ou ne se renverse. Une fois qu'un réservoir de récupération du toner a atteint un niveau très bas, la garantie Premium de HP (protection des consommables) de ce réservoir de récupération du toner expire.

### **Action recommandée**

Remplacez le réservoir de récupération du toner.

Si vous voulez continuer à l'utiliser bien qu'il ait dépassé sa durée de vie estimée, configurez le produit à l'aide du menu **Gestion des consommables**. Cette option n'est pas recommandée en raison des risques de débordement du réservoir de récupération du toner, qui pourrait vous obliger à effectuer des opérations de maintenance sur le produit.

## Remplacer le kit de fusion

### **Description**

Lorsqu'un kit de fusion approche de sa fin de vie estimée, le produit vous en avertit. Cependant, la durée de vie restante réelle peut être différente de celle qui est estimée. Pensez à toujours disposer d'un kit de fusion de remplacement à installer lorsque la qualité d'impression n'est plus acceptable. Il n'est pas nécessaire de remplacer le kit de fusion tant que la qualité d'impression reste acceptable. Une fois que le kit de fusion a atteint la fin de sa durée de vie estimée, la garantie Premium d'HP (protection des consommables) de ce kit de fusion expire.

### **Action recommandée**

---

**⚠ AVERTISSEMENT !** La station de fusion peut être chaude lorsque le produit est en service. Attendez que la station de fusion refroidisse avant de la manipuler.

---

Remplacez le kit de fusion. Des instructions sont fournies avec le kit de fusion.

## Remplacez cart. <couleur>

### Description

Cette alerte s'affiche seulement si le produit est configuré pour s'arrêter lorsque la cartouche d'impression atteint un niveau très bas. Lorsqu'un consommable approche de sa fin de vie estimée, le produit vous en avertit. Cependant, la durée de vie restante réelle peut être différente de celle qui est estimée. Ayez toujours un consommable de remplacement à installer lorsque la qualité d'impression n'est plus acceptable. Il n'est pas nécessaire de remplacer le consommable à ce stade si la qualité d'impression reste acceptable. Une fois qu'un consommable HP a atteint la fin de sa durée de vie estimée, la garantie Premium d'HP (protection des consommables) de ce consommable expire.

### Action recommandée

Remplacez la cartouche couleur spécifiée.

Ou bien configurez le produit de sorte qu'il poursuive l'impression depuis le menu **Gestion des consommables**.


## Station fusion incompatible

### Description

La station de fusion n'est pas compatible avec ce produit.

### Action recommandée

---

 **AVERTISSEMENT !** La station de fusion peut être chaude lorsque le produit est en service. Attendez que la station de fusion refroidisse avant de la manipuler.

---

1. Ouvrez la porte droite.
2. Retirez l'unité de fusion incompatible.
3. Installez l'unité de fusion correcte.
4. Fermez la porte droite.

## Unité de récupération presque pleine

### Description

L'unité de récupération de toner est presque pleine. Cette condition équivaut au niveau bas pour un consommable. La durée de vie réelle du consommable peut varier. Il n'est pas nécessaire de remplacer l'unité de récupération de toner à ce stade.

### Action recommandée

Aucune action n'est nécessaire pour poursuivre l'impression. Pensez à commander une autre unité de récupération de toner.



---

## 8 Tâches d'impression

- [Annulation d'une tâche d'impression sous Windows](#)
- [Tâches d'impression de base sous Windows](#)
- [Utilisation de HP ePrint](#)
- [Tâches d'impression supplémentaires sous Windows](#)
- [Impression directe par clé USB](#)

# Annulation d'une tâche d'impression sous Windows

1. Appuyez sur le bouton Arrêter ⊗ du panneau de commande.



2. Appuyez sur la flèche vers le bas ▼ pour mettre en surbrillance l'option **Cancel Current Job (Annuler la tâche en cours)**, puis appuyez sur le bouton OK.

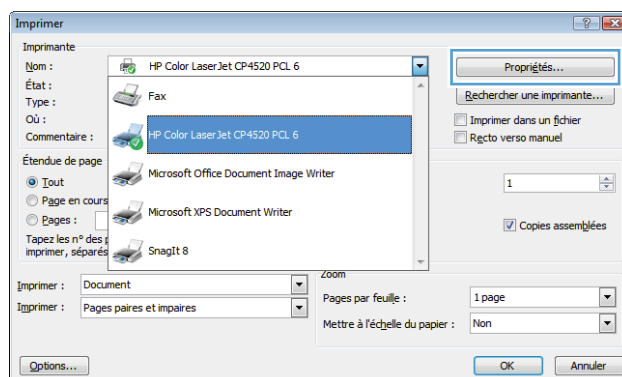
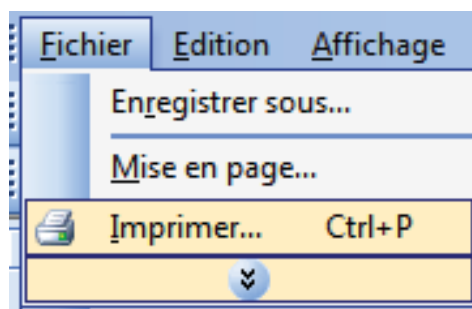
**REMARQUE :** Il peut y avoir un délai entre l'annulation d'une tâche d'impression et l'arrêt de l'impression.

# Tâches d'impression de base sous Windows

Les méthodes d'ouverture de la boîte de dialogue d'impression des logiciels peuvent varier. Les procédures ci-après incluent une méthode classique. Certains logiciels ne comportent pas de menu **Fichier**. Reportez-vous à la documentation du logiciel pour plus d'informations sur l'ouverture de la boîte de dialogue d'impression.

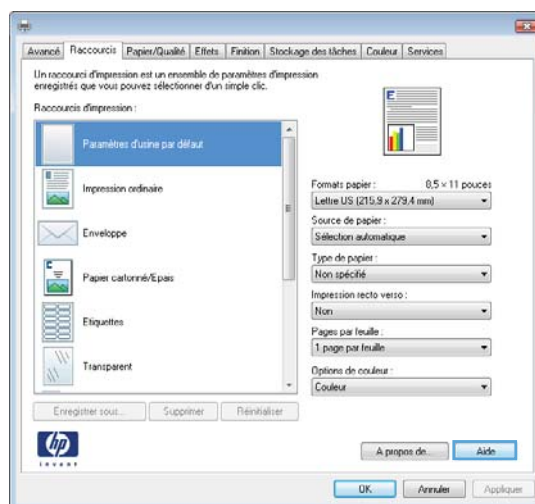
## Ouverture du pilote d'imprimante avec Windows

1. Dans le menu **Fichier** du logiciel, cliquez sur **Imprimer**.
2. Sélectionnez le produit, puis cliquez sur le bouton **Propriétés** ou **Préférences**.



## Aide sur les options d'impression avec Windows

1. Cliquez sur le bouton **Aide** pour ouvrir l'aide en ligne.



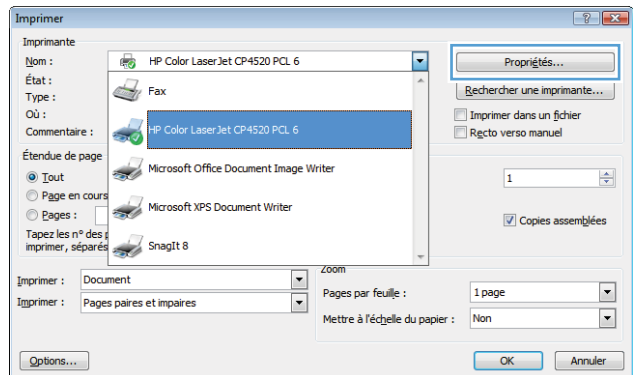
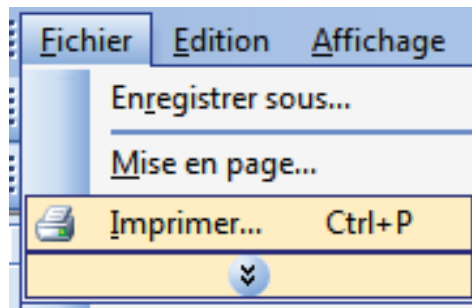
## Modification du nombre de copies à imprimer avec Windows

1. Dans le menu **Fichier** du logiciel, cliquez sur **Imprimer**.
2. Sélectionnez le produit, puis le nombre de copies.

## Enregistrement des paramètres d'impression personnalisés pour une réutilisation avec Windows

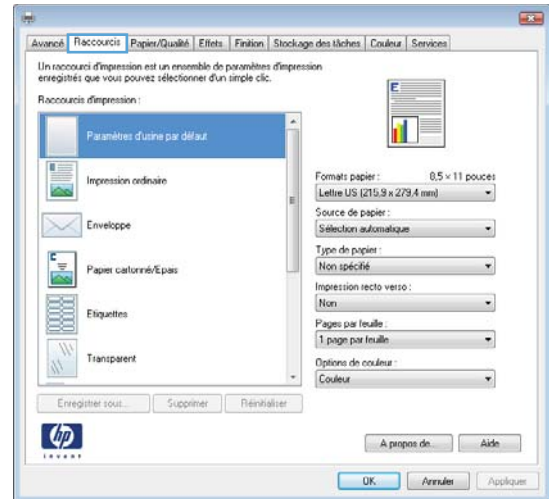
### Utilisation d'un raccourci d'impression avec Windows

1. Dans le menu **Fichier** du logiciel, cliquez sur **Imprimer**.
2. Sélectionnez le produit, puis cliquez sur le bouton **Propriétés** ou **Préférences**.



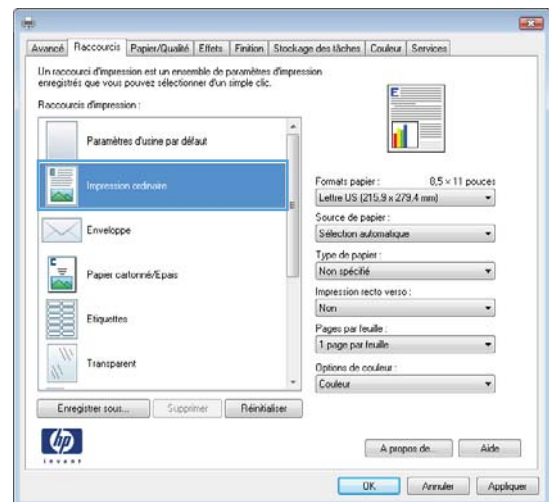


3. Cliquez sur l'onglet **Raccourcis**.



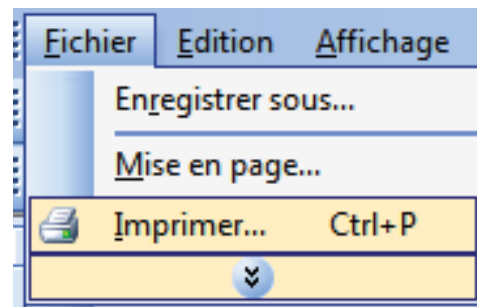
4. Sélectionnez l'un des raccourcis, puis cliquez sur le bouton **OK**.

**REMARQUE :** Lorsque vous sélectionnez un raccourci, les paramètres correspondants changent sur les autres onglets du pilote de l'imprimante.

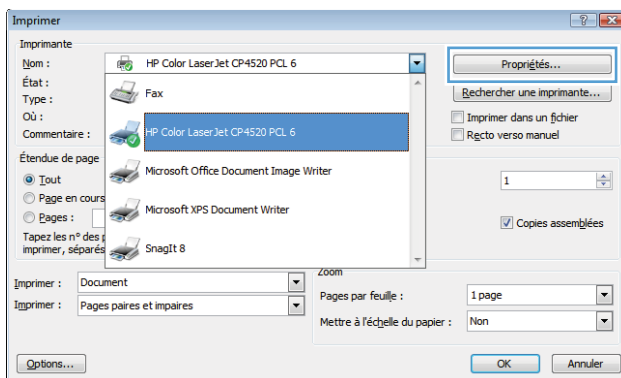


## Création des raccourcis d'impression

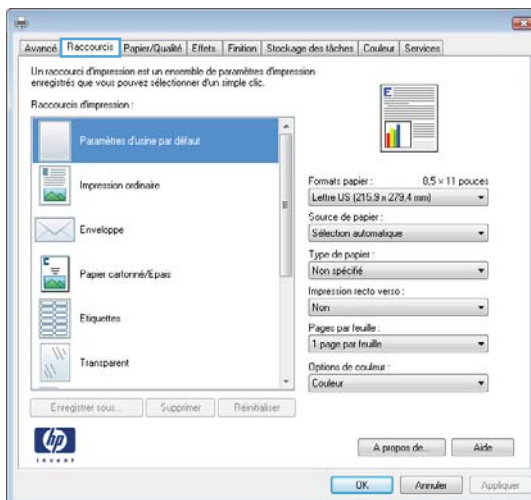
1. Dans le menu **Fichier** du logiciel, cliquez sur **Imprimer**.



2. Sélectionnez le produit, puis cliquez sur le bouton **Propriétés** ou **Préférences**.

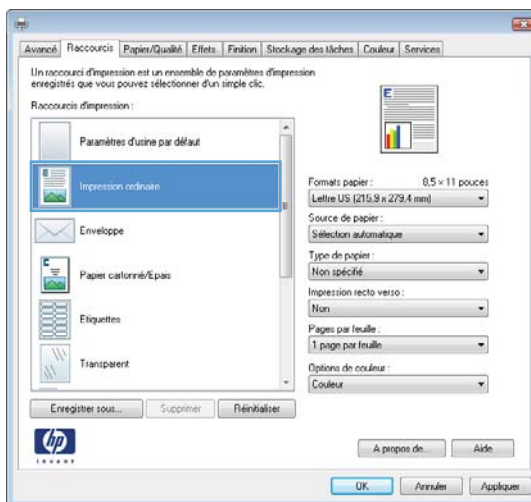


3. Cliquez sur l'onglet **Raccourcis**.

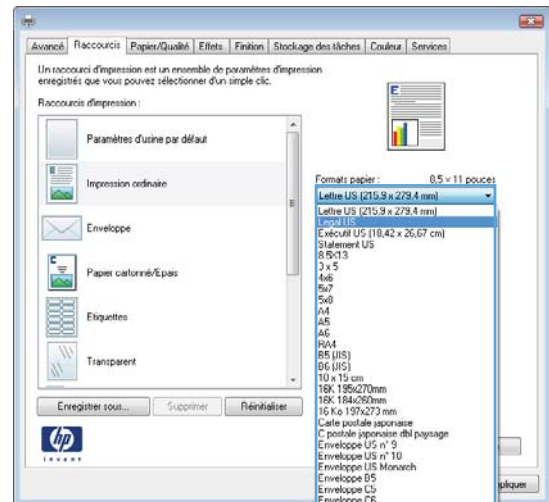


4. Sélectionnez un raccourci existant comme base de départ.

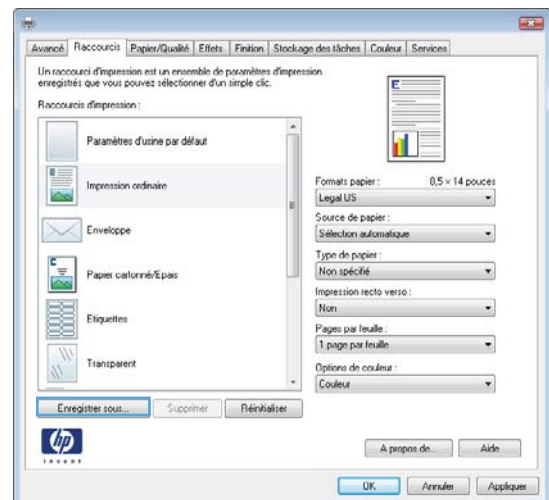
**REMARQUE :** Sélectionnez toujours un raccourci avant de régler les paramètres à droite de l'écran. Si vous commencez par régler les paramètres et sélectionnez ensuite un raccourci, vous perdrez tous vos réglages.



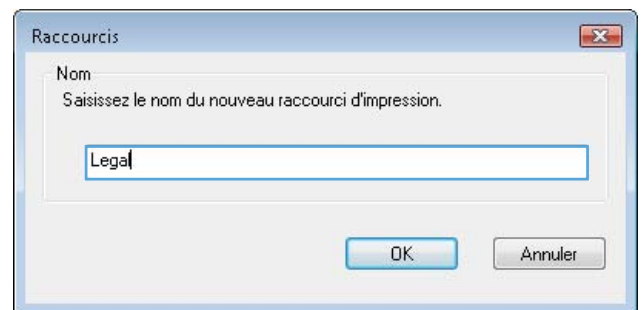
5. Sélectionnez les options d'impression du nouveau raccourci.



6. Cliquez sur le bouton **Enregistrer sous**.



7. Saisissez un nom pour le raccourci, puis cliquez sur le bouton **OK**.



## Amélioration de la qualité d'impression avec Windows

### Sélection du format de papier avec Windows

1. Dans le menu **Fichier** du logiciel, cliquez sur **Imprimer**.
2. Sélectionnez le produit, puis cliquez sur le bouton **Propriétés** ou **Préférences**.

3. Cliquez sur l'onglet **Papier/Qualité**.
4. Sélectionnez un format dans la liste déroulante **Format papier**.

### Sélection d'un format de papier personnalisé avec Windows

1. Dans le menu **Fichier** du logiciel, cliquez sur **Imprimer**.
2. Sélectionnez le produit, puis cliquez sur le bouton **Propriétés** ou **Préférences**.
3. Cliquez sur l'onglet **Papier/Qualité**.
4. Cliquez sur le bouton **Personnalisé**.
5. Donnez un nom au format personnalisé, spécifiez ses dimensions et cliquez sur le bouton **OK**.

### Sélection du type de papier avec Windows

1. Dans le menu **Fichier** du logiciel, cliquez sur **Imprimer**.
2. Sélectionnez le produit, puis cliquez sur le bouton **Propriétés** ou **Préférences**.
3. Cliquez sur l'onglet **Papier/Qualité**.
4. Dans la liste déroulante **Type de papier**, cliquez sur l'option **Plus...**
5. Développez la liste des options **Type** :
6. Développez la catégorie des types de papier qui correspond le mieux à votre papier, puis cliquez sur le type de papier que vous utilisez.


### Sélection des bacs avec Windows

1. Dans le menu **Fichier** du logiciel, cliquez sur **Imprimer**.
2. Sélectionnez le produit, puis cliquez sur le bouton **Propriétés** ou **Préférences**.
3. Cliquez sur l'onglet **Papier/Qualité**.
4. Sélectionnez un bac dans la liste déroulante **Source de papier**.


### Sélection de la résolution d'impression

1. Dans le menu **Fichier** du logiciel, cliquez sur **Imprimer**.
2. Sélectionnez le produit, puis cliquez sur le bouton **Propriétés** ou **Préférences**.
3. Cliquez sur l'onglet **Papier/Qualité**.
4. Sélectionnez la résolution dans la première liste déroulante de la zone **Qualité d'impression**.

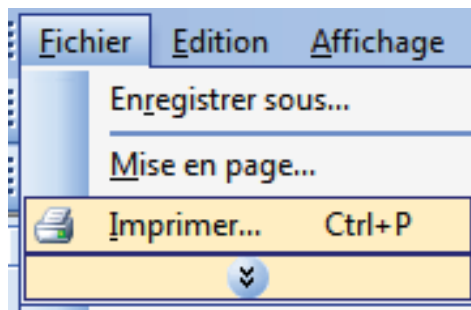
## Impression des deux côtés (recto verso) avec Windows

 **REMARQUE :** Reportez-vous à la section [Orientation du papier pour le chargement des bacs](#) à la [page 90](#) pour obtenir des informations sur le chargement correct du papier.

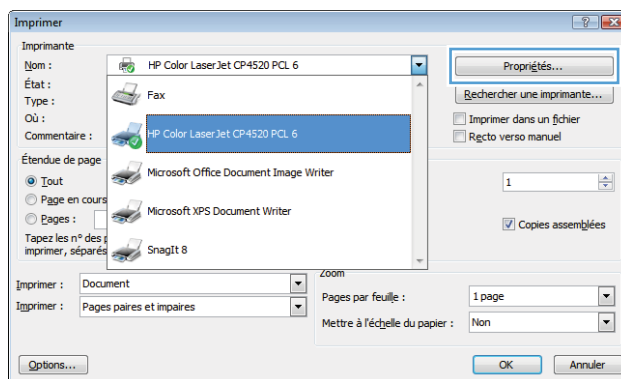
## Impression manuelle des deux côtés avec Windows

 **REMARQUE :** Ces informations s'appliquent uniquement aux produits non équipés d'une unité d'impression recto verso automatique.

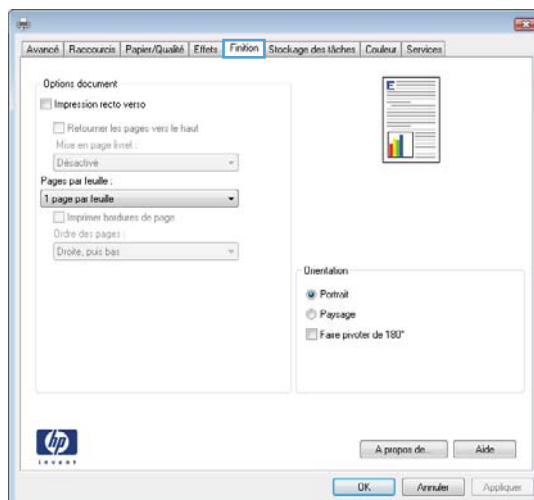
1. Dans le menu **Fichier** du logiciel, cliquez sur **Imprimer**.



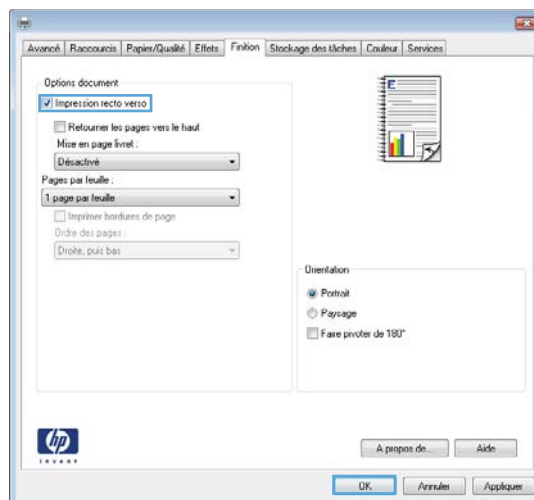
2. Sélectionnez le produit, puis cliquez sur le bouton **Propriétés** ou **Préférences**.



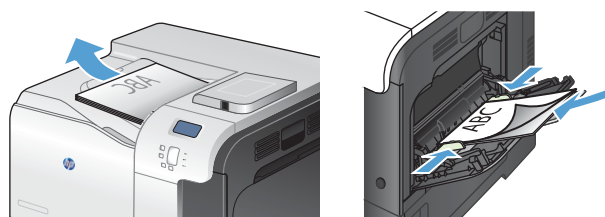
3. Cliquez sur l'onglet **Finition**.



4. Cochez la case **Impression recto verso (manuelle)**. Cliquez sur le bouton **OK** pour imprimer le recto de la tâche d'impression.




5. Récupérez la pile imprimée dans le bac de sortie et placez-la, côté imprimé vers le haut, dans le bac 1.



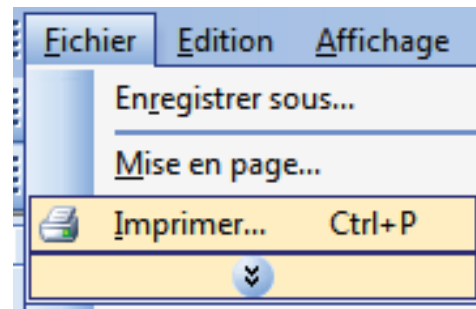
6. Sur le panneau de commande, appuyez sur le bouton **OK** pour imprimer le verso de la tâche d'impression.



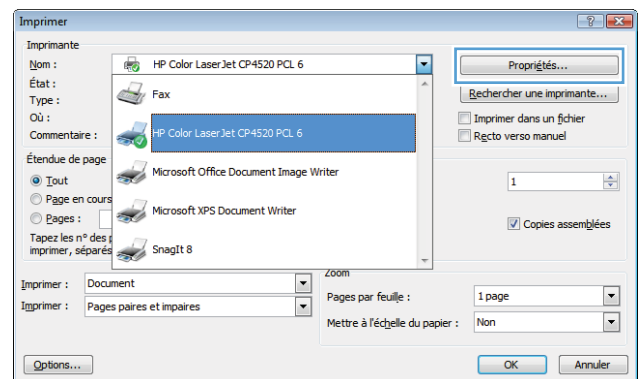
## Impression automatique des deux côtés avec Windows

 **REMARQUE :** Ces informations s'appliquent uniquement aux produits équipés d'une unité d'impression recto verso automatique.

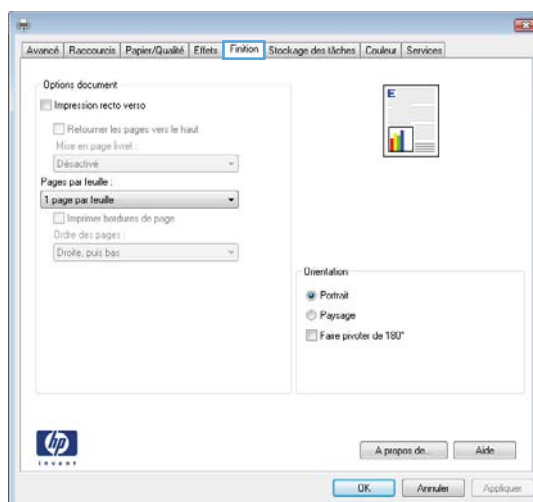
1. Dans le menu **Fichier** du logiciel, cliquez sur **Imprimer**.



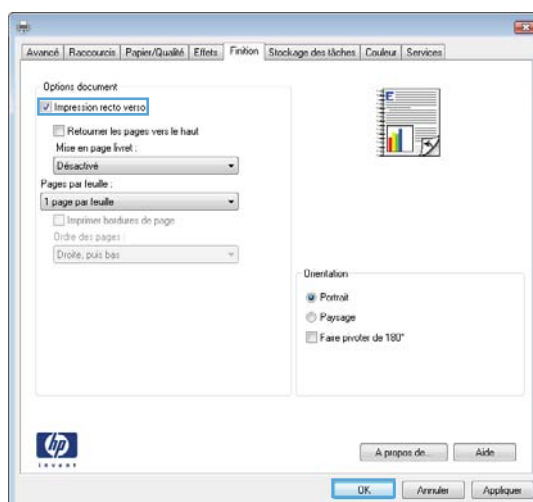
2. Sélectionnez le produit, puis cliquez sur le bouton **Propriétés** ou **Préférences**.



3. Cliquez sur l'onglet **Finition**.

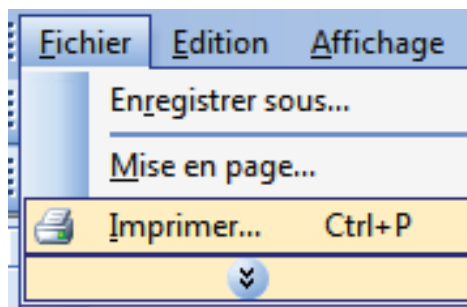


4. Cochez la case **Impression recto verso**. Cliquez sur le bouton **OK** pour lancer l'impression.



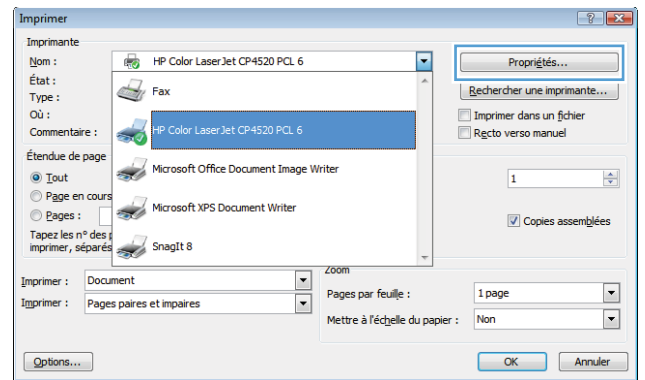
## Impression de plusieurs pages par feuille avec Windows

1. Dans le menu **Fichier** du logiciel, cliquez sur **Imprimer**.

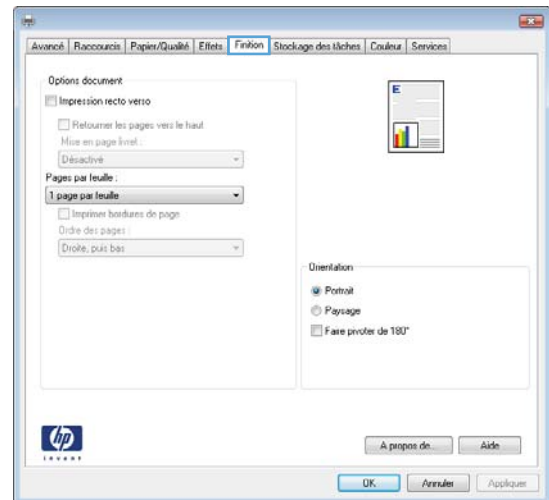




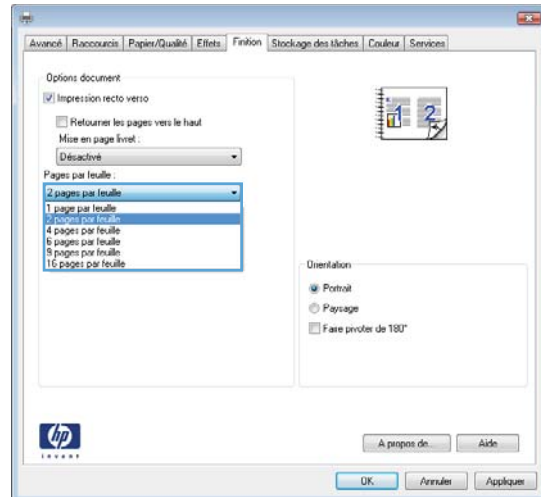
2. Sélectionnez le produit, puis cliquez sur le bouton **Propriétés** ou **Préférences**.



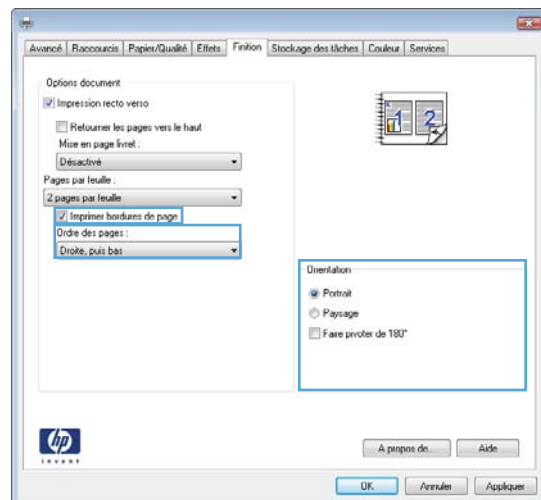
3. Cliquez sur l'onglet **Finition**.



4. Sélectionnez le nombre de pages par feuille dans la liste déroulante **Pages par feuille**.

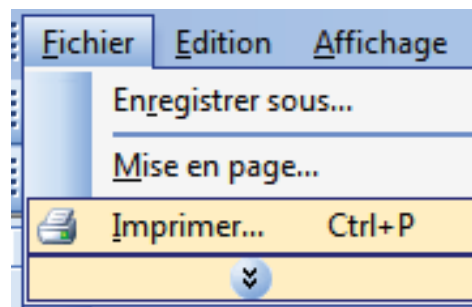


5. Sélectionnez les options **Imprimer bordures de page**, **Ordre des pages** et **Orientation** appropriées.

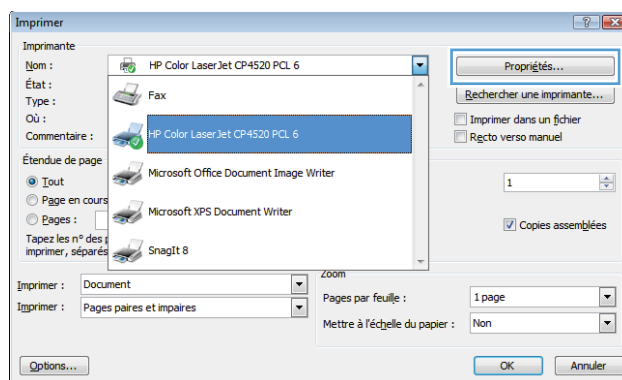


## Sélection de l'orientation de la page avec Windows

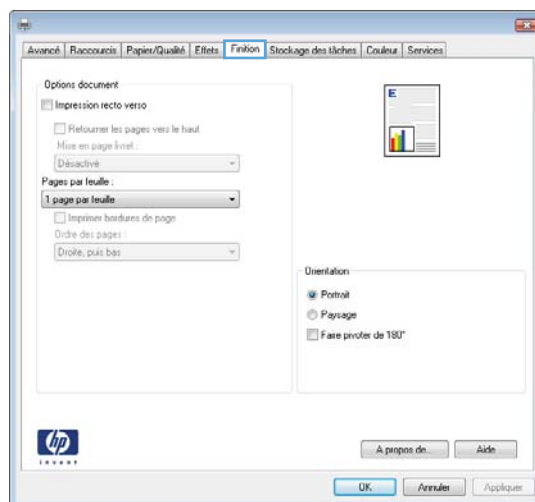
1. Dans le menu **Fichier** du logiciel, cliquez sur **Imprimer**.



2. Sélectionnez le produit, puis cliquez sur le bouton **Propriétés** ou **Préférences**.

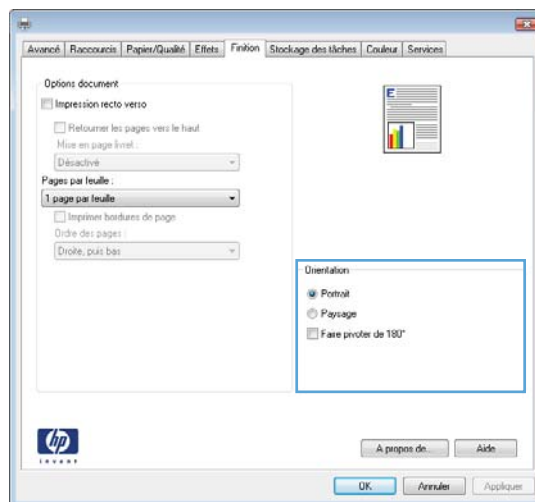


3. Cliquez sur l'onglet **Finition**.



4. Dans la zone **Orientation**, sélectionnez l'option **Portrait** ou **Paysage**.

Pour imprimer l'image de la page à l'envers, sélectionnez l'option **Faire pivoter de 180°**.



## Réglage des options de couleur avec Windows

1. Dans le menu **Fichier** du logiciel, cliquez sur **Imprimer**.
2. Sélectionnez le produit, puis cliquez sur le bouton **Propriétés** ou **Préférences**.
3. Cliquez sur l'onglet **Couleur**.

4. Cliquez sur la case **HP EasyColor** pour la décocher.
5. Dans la zone **Options des couleurs**, cliquez sur l'option **Manuelle**, puis sur le bouton **Paramètres**.
6. Réglez les paramètres généraux du Contrôle du bord et les paramètres de texte, de graphique et de photographie.

# Utilisation de HP ePrint

Utilisez HP ePrint pour imprimer des documents en les envoyant en pièce jointe par courrier électronique à l'adresse électronique du produit depuis n'importe quel appareil compatible supportant les courriers électroniques.



**REMARQUE :** Le produit doit être connecté à un réseau et avoir accès à Internet pour utiliser ePrint HP.

1. Pour utiliser HP ePrint, vous devez d'abord activer les services Web HP.
  - a. Entrez l'adresse IP dans la ligne d'adresse d'un navigateur Web afin d'ouvrir le serveur Web intégré.
  - b. Cliquez sur l'onglet **Services Web**.
  - c. Sélectionnez l'option afin d'activer les services Web.
2. Utilisez le site Web ePrintCenter HP pour définir les paramètres de sécurité et configurer les paramètres d'impression par défaut pour toutes les tâches ePrint HP envoyé à ce produit.
  - a. Accédez au site [www.hpeprintcenter.com](http://www.hpeprintcenter.com).
  - b. Cliquez sur **Identifiez-vous** et entrez vos informations d'identification ePrintCenter HP ou inscrivez-vous sur un nouveau compte.
  - c. Sélectionnez votre produit dans la liste ou cliquez **+ Ajout d'imprimante** pour l'ajouter. Pour ajouter un produit, vous avez besoin du code de l'imprimante, qui est le segment de l'adresse électronique du produit qui se trouve devant le symbole @.



**REMARQUE :** Ce code n'est valable que pour 24 heures à partir du moment où vous activez les services Web HP. Lors de son expiration, suivez les instructions pour activer les services Web HP à nouveau et obtenir un nouveau code.

- d. Pour éviter que votre produit n'imprime des documents non désirés, cliquez sur **Paramètres ePrint** et cliquez sur l'onglet **Expéditeurs autorisés**. Cliquez sur **Expéditeurs autorisés seulement** et ajoutez les adresses électroniques à partir desquelles vous souhaitez autoriser les tâches ePrint.
    - e. Pour configurer les paramètres par défaut pour tous les emplois ePrint envoyé à ce produit, cliquez sur **Paramètres ePrint** cliquez sur **Options d'impression** et sélectionnez les paramètres que vous souhaitez utiliser.
3. Pour imprimer un document, joignez-le à un message électronique envoyé à l'adresse électronique du produit.

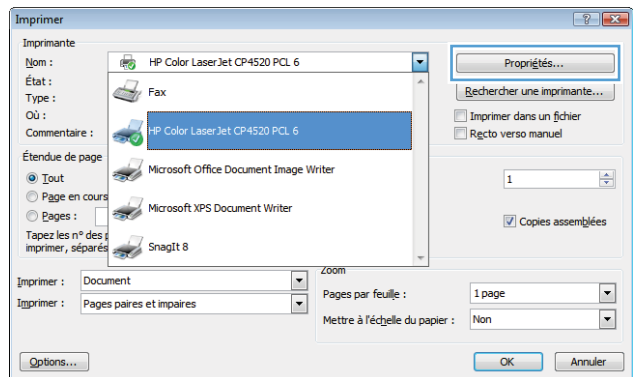
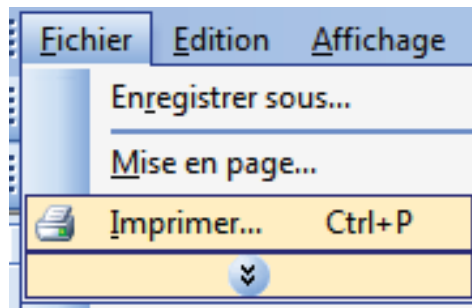
# Tâches d'impression supplémentaires sous Windows

## Impression du texte de couleur en noir (niveaux de gris) avec Windows

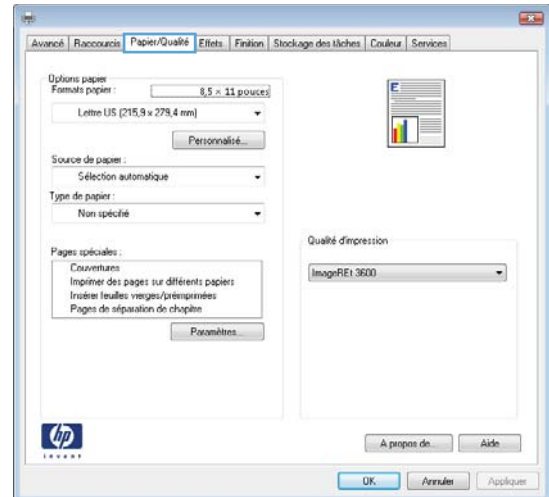
1. Dans le menu **Fichier** du logiciel, cliquez sur **Imprimer**.
2. Sélectionnez le produit, puis cliquez sur le bouton **Propriétés** ou **Préférences**.
3. Cliquez sur l'onglet **Avancés**.
4. Développez la section **Options document**.
5. Développez la section **Caractéristiques de l'imprimante**.
6. Dans la liste déroulante **Imprimer tout le texte en noir**, sélectionnez l'option **Activé**.

## Impression sur du papier à en-tête ou des formulaires préimprimés avec Windows

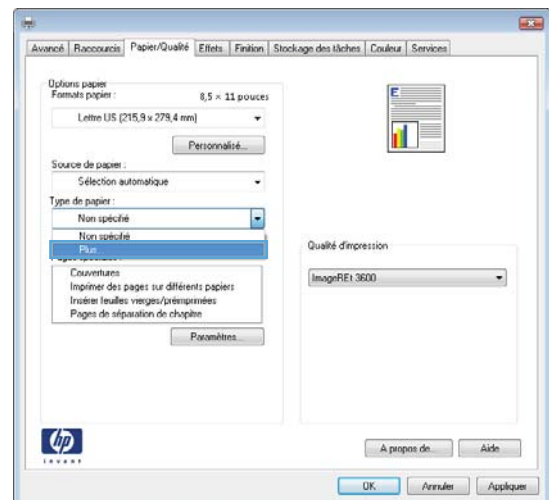
1. Dans le menu **Fichier** du logiciel, cliquez sur **Imprimer**.
2. Sélectionnez le produit, puis cliquez sur le bouton **Propriétés** ou **Préférences**.



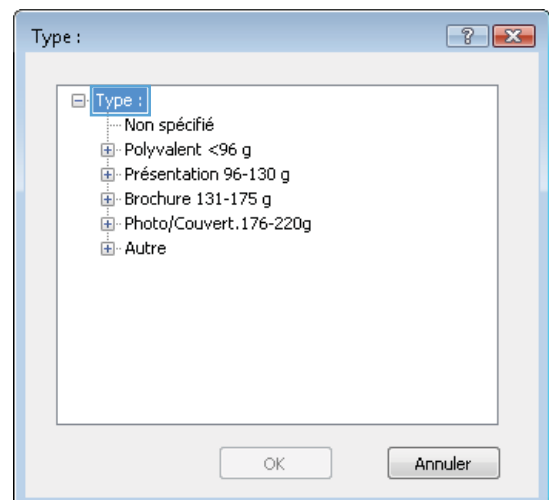
3. Cliquez sur l'onglet **Papier/Qualité**.



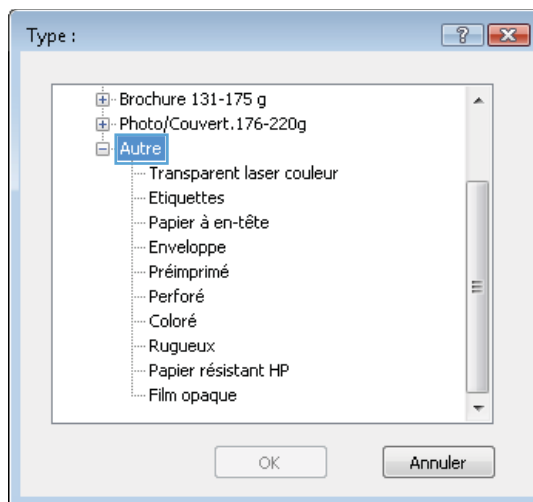
4. Dans la liste déroulante **Type de papier**, cliquez sur l'option **Plus...**



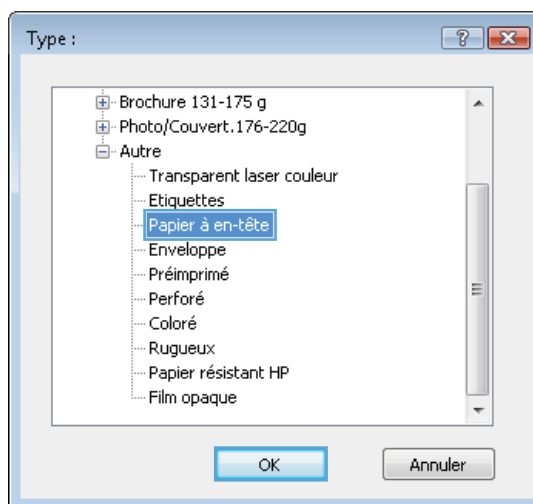
5. Développez la liste des options **Type** :



6. Développez la liste des options **Autre**.

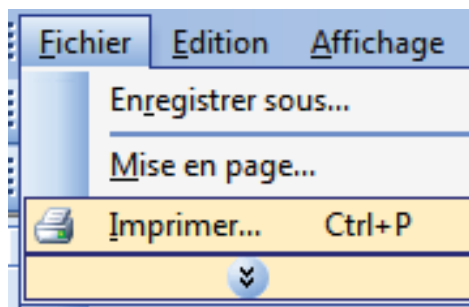


7. Sélectionnez l'option pour le type de papier que vous utilisez et cliquez sur le bouton **OK**.



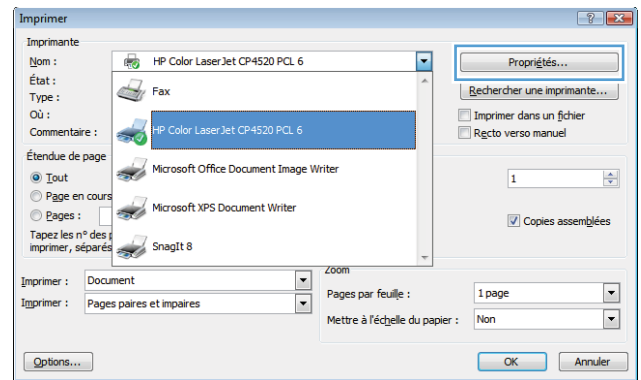
## Impression sur du papier spécial, des étiquettes ou des transparents avec Windows

1. Dans le menu **Fichier** du logiciel, cliquez sur **Imprimer**.

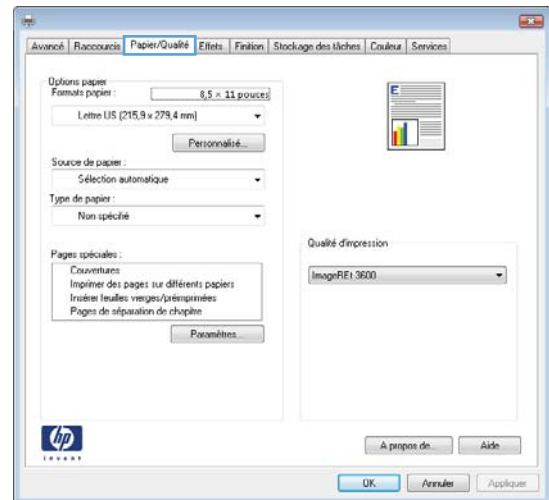




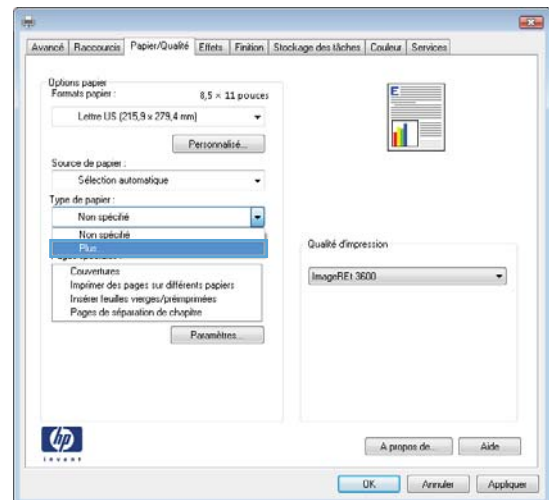
2. Sélectionnez le produit, puis cliquez sur le bouton **Propriétés** ou **Préférences**.



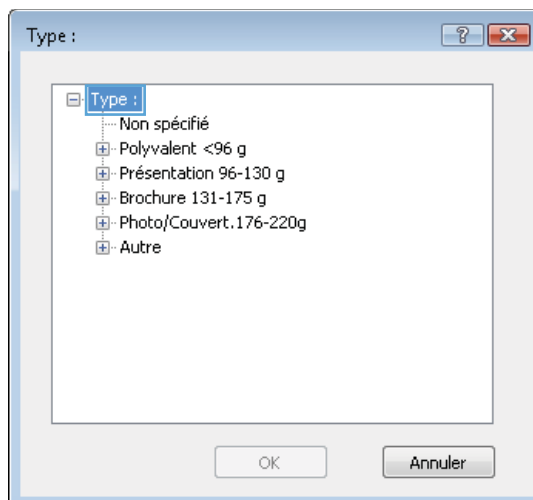
3. Cliquez sur l'onglet **Papier/Qualité**.



4. Dans la liste déroulante **Type de papier**, cliquez sur l'option **Plus...**

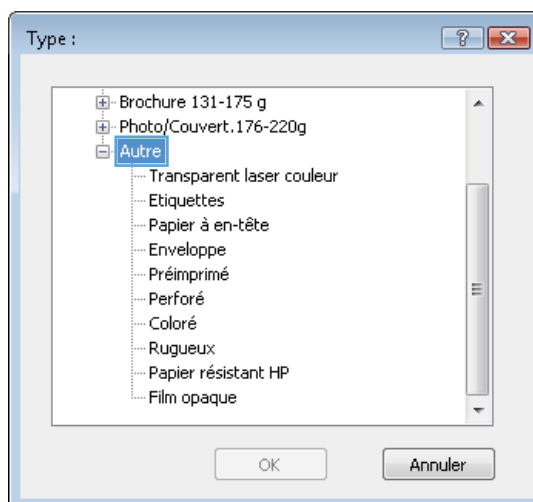


5. Développez la liste des options **Type** :

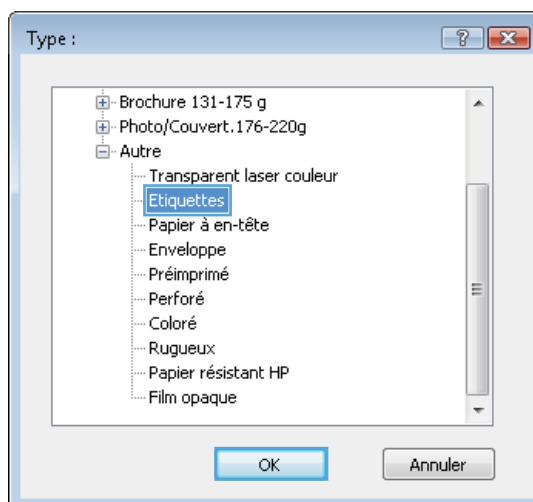


6. Développez la catégorie de types de papier qui correspond le mieux à votre papier.

**REMARQUE :** Les étiquettes et les transparents se trouvent dans la liste d'options **Autre**.

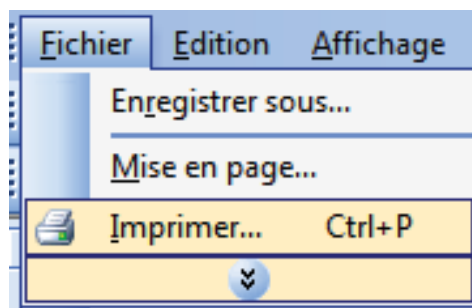


7. Sélectionnez l'option pour le type de papier que vous utilisez et cliquez sur le bouton **OK**.

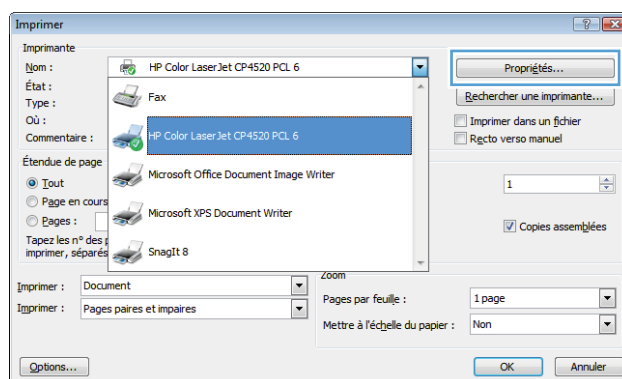


## Impression de la première ou de la dernière page sur un papier différent avec Windows

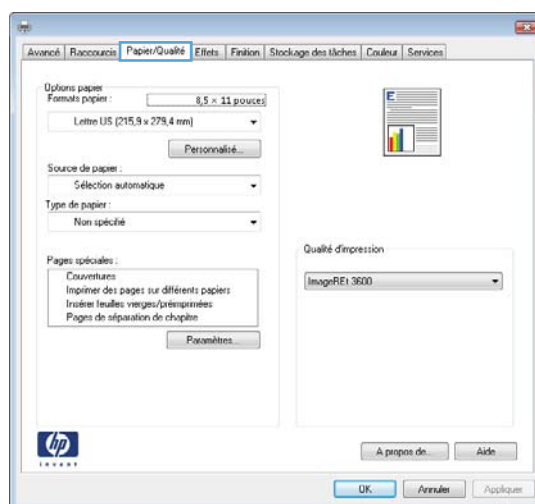
1. Dans le menu **Fichier** du logiciel, cliquez sur **Imprimer**.



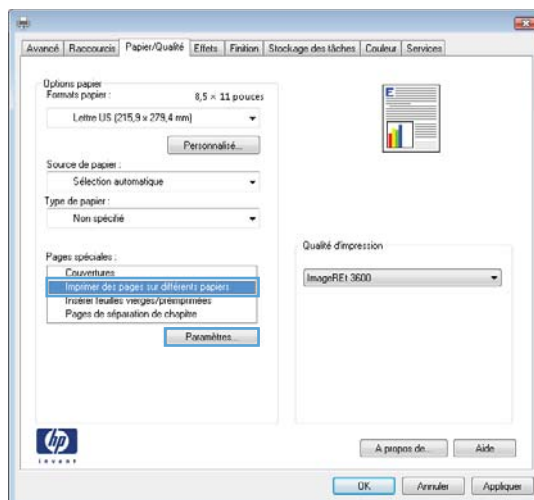
2. Sélectionnez le produit, puis cliquez sur le bouton **Propriétés** ou **Préférences**.



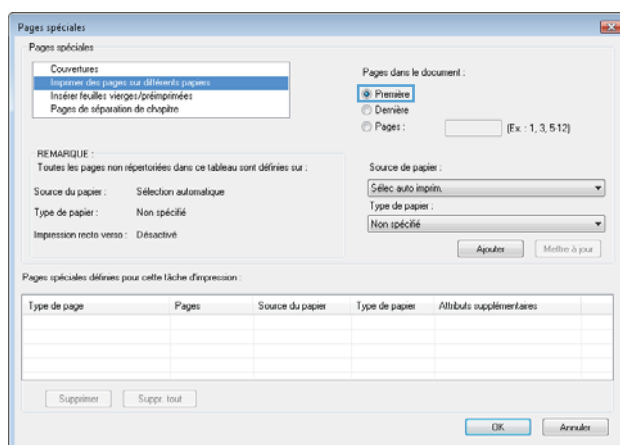
3. Cliquez sur l'onglet **Papier/Qualité**.



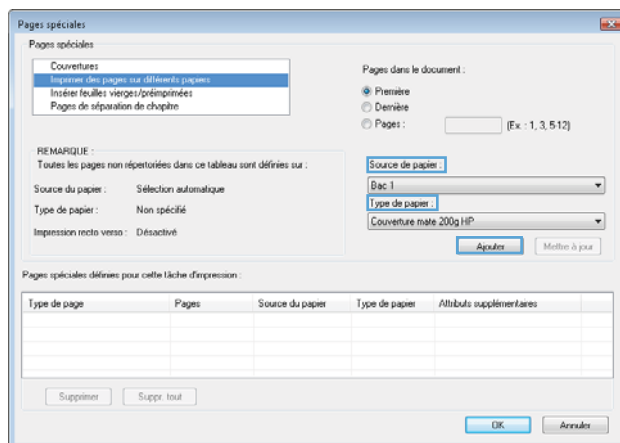
4. Dans la zone **Pages spéciales**, cliquez sur l'option **Imprimer des pages sur différents papiers**, puis sur le bouton **Paramètres**.



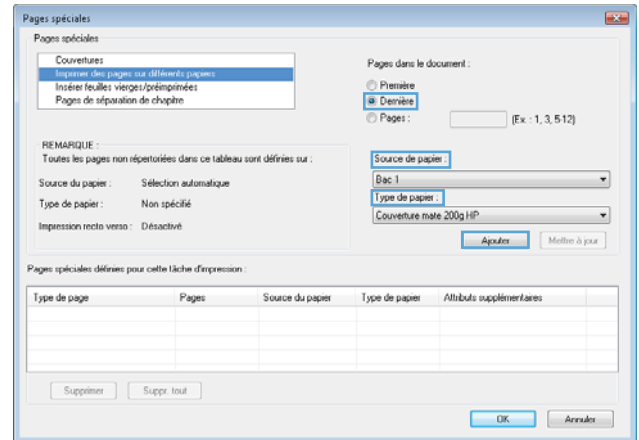
5. Dans la zone **Pages dans le document**, sélectionnez l'option **Première** ou **Dernière**.



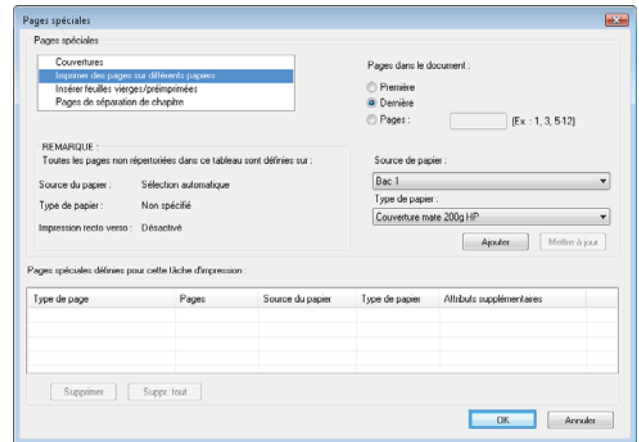
6. Sélectionnez les options appropriées dans les listes déroulantes **Source de papier** et **Type de papier**. Cliquez sur le bouton **Ajouter**.



7. Pour imprimer à la fois la première et la dernière page sur du papier différent, répétez les étapes 5 et 6 pour sélectionner les options de l'autre page.

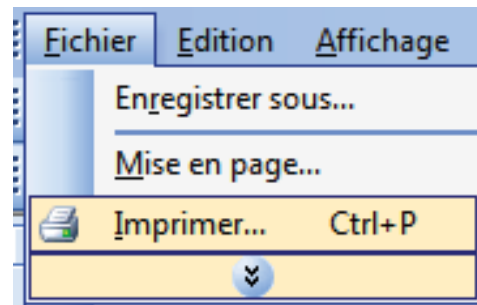


8. Cliquez sur le bouton **OK**.

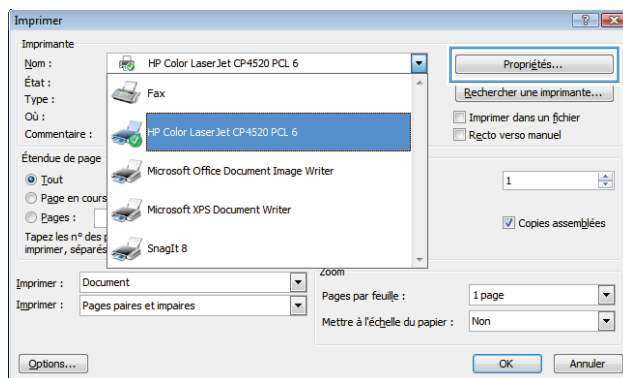


## Ajuster un document à la page avec Windows

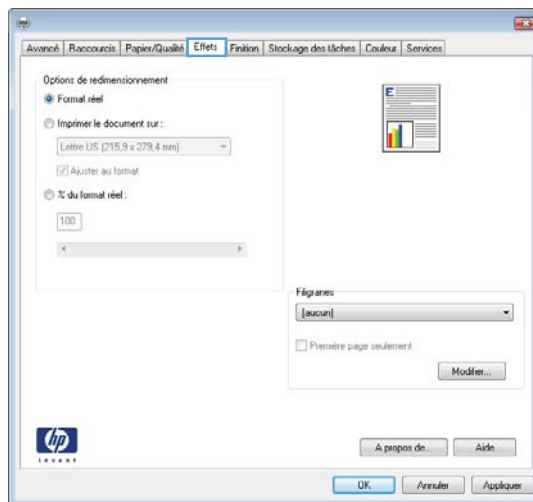
1. Dans le menu **Fichier** du logiciel, cliquez sur **Imprimer**.



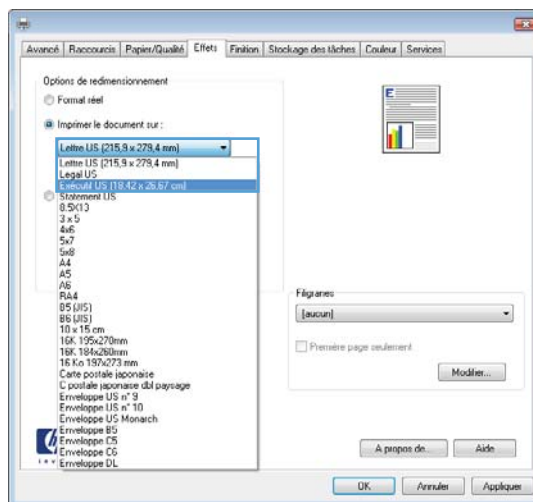
2. Sélectionnez le produit, puis cliquez sur le bouton **Propriétés** ou **Préférences**.



3. Cliquez sur l'onglet **Effets**.



4. Sélectionnez l'option **Imprimer document sur**, puis sélectionnez un format dans la liste déroulante.



## Ajout d'un filigrane à un document avec Windows

1. Dans le menu **Fichier** du logiciel, cliquez sur **Imprimer**.
2. Sélectionnez le produit, puis cliquez sur le bouton **Propriétés** ou **Préférences**.
3. Cliquez sur l'onglet **Effets**.

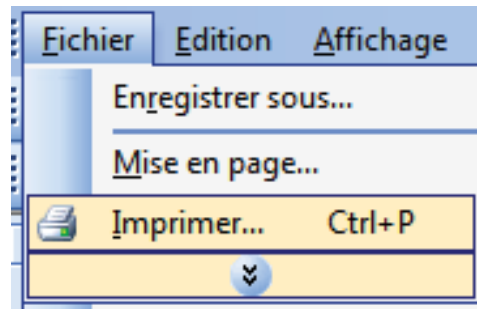
4. Sélectionnez un filigrane dans la liste déroulante **Filigranes**.

Sinon, pour ajouter un nouveau filigrane à la liste, cliquez sur le bouton **Modifier**. Définissez les paramètres du filigrane, puis cliquez sur le bouton **OK**.

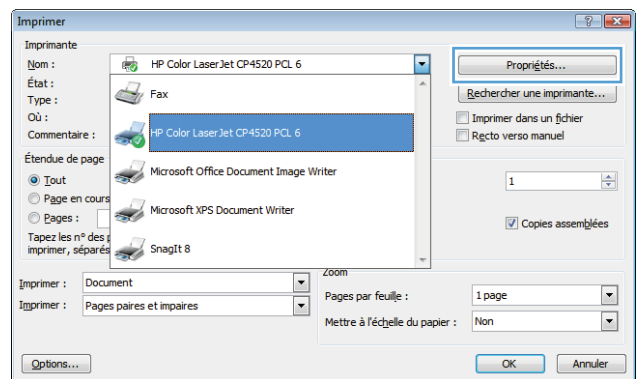
5. Pour imprimer le filigrane uniquement sur la première page, sélectionnez la case **Première page uniquement**. Dans le cas contraire, le filigrane est imprimé sur chaque page.

## Création d'un livret avec Windows

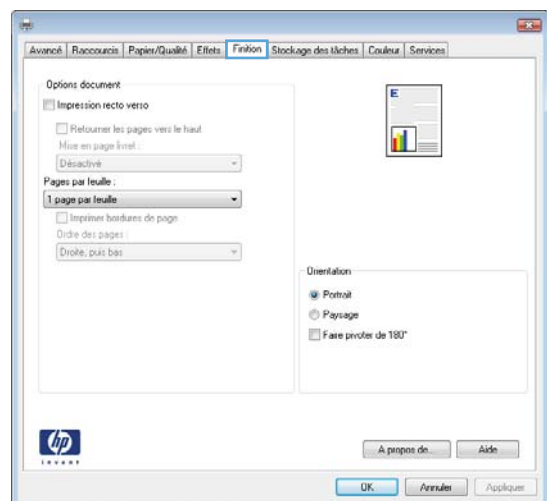
1. Dans le menu **Fichier** du logiciel, cliquez sur **Imprimer**.



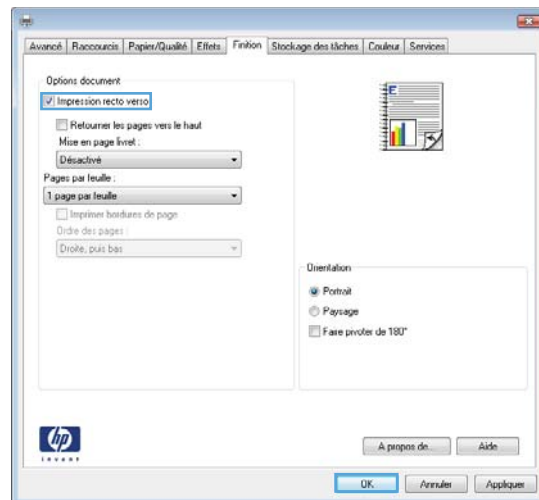
2. Sélectionnez le produit, puis cliquez sur le bouton **Propriétés** ou **Préférences**.



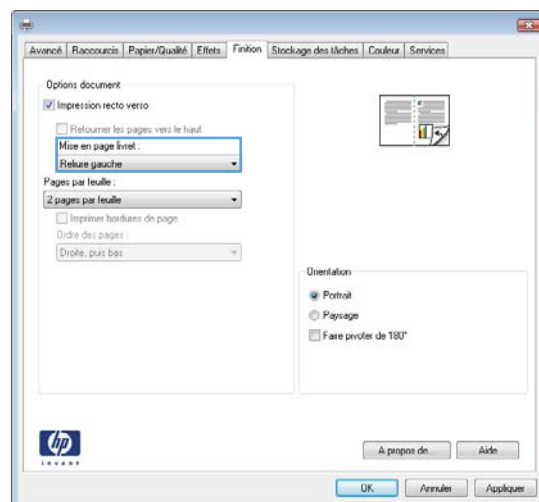
3. Cliquez sur l'onglet **Finition**.



4. Cochez la case **Impression recto verso**.



5. Dans la liste déroulante **Mise en page livret**, cliquez sur l'option **Reliure gauche** ou **Reliure droite**. L'option **Pages par feuille** passe automatiquement à **2 pages par feuille**.



## Utilisation des fonctions de stockage des tâches sous Windows

Les modes de stockage des tâches sont disponibles pour les tâches d'impression :

- **Epreuve et impression** : cette fonction permet d'imprimer et de valider une copie d'une tâche avant d'imprimer d'autres copies.
- **Tâche personnelle** : lorsque vous envoyez une tâche au produit, elle n'apparaît qu'au moment où vous le demandez sur le panneau de commande du produit. Si vous attribuez un code d'identification personnel (PIN) à la tâche, vous devez indiquer le PIN requis sur le panneau de configuration.
- **Copie rapide** : si le disque dur en option est installé sur le produit, vous pouvez imprimer le nombre de copies requises d'une tâche, puis y mettre l'une d'entre elles en mémoire. Cela permet d'imprimer des copies supplémentaires plus tard.
- **Tâche stockée** : si le disque dur en option est installé sur le produit, vous pouvez y mettre une tâche d'impression en mémoire (un formulaire pour le personnel, une feuille de présence ou un

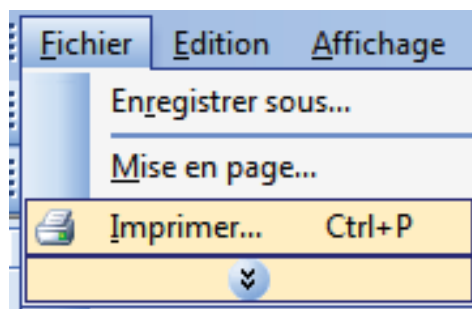


calendrier) et autoriser les autres utilisateurs à l'imprimer à tout moment. Vous pouvez également protéger des tâches en mémoire par PIN.

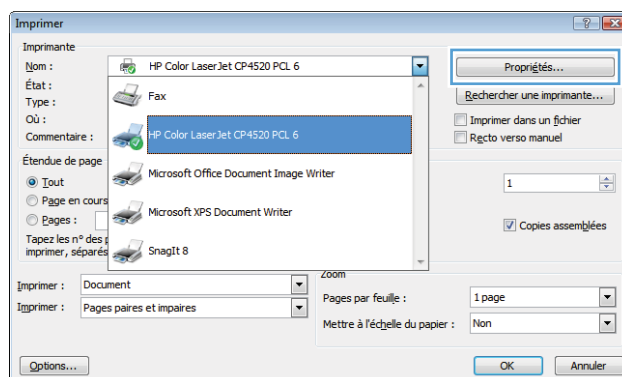
**⚠ ATTENTION :** Si vous mettez le produit hors tension, tous les types de tâches en mémoire (**Copie rapide, Epreuve et impression et Tâche personnelle**) sont supprimés. Pour stocker la tâche de façon permanente et empêcher sa suppression du produit lorsque de l'espace libre est requis, sélectionnez l'option **Tâche stockée** sur le pilote.

## Création d'une tâche en mémoire sous Windows

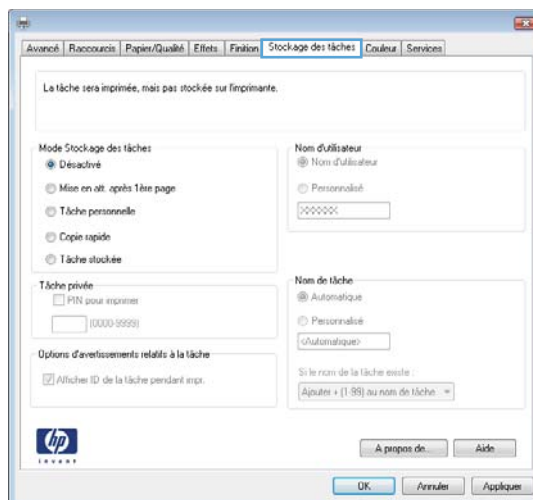
1. Dans le menu **Fichier** du logiciel, cliquez sur **Imprimer**.



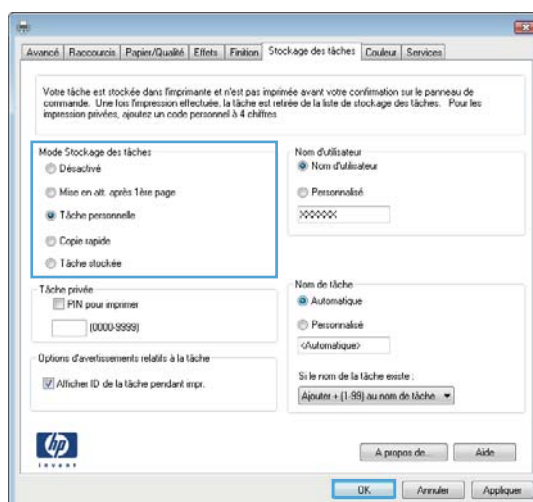
2. Sélectionnez le produit, puis cliquez sur le bouton **Propriétés** ou **Préférences**.




3. Cliquez sur l'onglet **Stockage des tâches**.



4. Sélectionnez une option **Mode Stockage des tâches**, puis cliquez sur le bouton **OK**.



## Imprimer une tâche en mémoire

1. Appuyez sur le bouton Accueil .



2. Appuyez sur la flèche vers le bas ▼ pour mettre en surbrillance le menu **Retrieve Job From Device Memory (Récupérer tâche dans la mémoire du périphérique)**, puis appuyez sur le bouton **OK**.
3. Appuyez sur la flèche vers le bas ▼ pour mettre en surbrillance votre nom d'utilisateur, puis appuyez sur le bouton **OK**.
4. Appuyez sur la flèche vers le bas ▼ pour mettre en surbrillance un nom de tâche, puis appuyez sur le bouton **OK**.

L'option **Imprimer** ou **Supprimer** est mise en surbrillance.


**REMARQUE :** Si vous avez stocké plusieurs tâches sur le produit, vous avez la possibilité de les imprimer ou de les supprimer toutes en même temps.

5. Appuyez sur le bouton **OK** pour sélectionner l'option **Imprimer** ou **Supprimer**.

## Suppression d'une tâche en mémoire

Lorsqu'une tâche de copie rapide est envoyée au produit, celui-ci remplace toute tâche antérieure portant les mêmes noms d'utilisateur et de tâche. Si aucune tâche du même nom d'utilisateur et de tâche n'existe et que le produit requiert de l'espace supplémentaire, le produit risque de supprimer des tâches stockées en commençant par la plus ancienne. Vous pouvez modifier le nombre de tâches qu'il est possible de stocker en accédant au menu **Retrieve Job From Device Memory (Récupérer tâche dans la mémoire du périphérique)** du panneau de commande du produit.

Il est possible de supprimer une tâche à partir du panneau de commande, du serveur Web intégré HP ou du logiciel HP Web Jetadmin. Pour supprimer une tâche avec le panneau de commande, suivez la procédure ci-après :

1. Appuyez sur le bouton Accueil .
2. Appuyez sur la flèche vers le bas ▼ pour mettre en surbrillance le menu **Retrieve Job From Device Memory (Récupérer tâche dans la mémoire du périphérique)**, puis appuyez sur le bouton **OK**.
3. Appuyez sur la flèche vers le bas ▼ pour mettre en surbrillance un nom de tâche, puis appuyez sur le bouton **OK**.
4. Appuyez sur la flèche vers le bas ▼ pour mettre en surbrillance l'option **Supprimer**, puis appuyez sur le bouton **OK**.

## Configuration des options de stockage des tâches sous Windows

### Imprimer une copie test avant d'imprimer toutes les copies.

1. Dans le menu **Fichier** du logiciel, cliquez sur **Imprimer**.
2. Sélectionnez le produit, puis cliquez sur le bouton **Propriétés** ou **Préférences**.
3. Cliquez sur l'onglet **Stockage des tâches**.
4. Dans la partie **Mode Stockage des tâches**, cliquez sur l'option **Epreuve et impression**.

### Stocker temporairement une tâche personnelle sur le produit en vue d'une impression ultérieure



**REMARQUE :** Le produit supprime la tâche après son impression.

1. Dans le menu **Fichier** du logiciel, cliquez sur **Imprimer**.
2. Sélectionnez le produit, puis cliquez sur le bouton **Propriétés** ou **Préférences**.
3. Cliquez sur l'onglet **Stockage des tâches**.
4. Dans la partie **Mode Stockage des tâches**, cliquez sur l'option **Tâche personnelle**.
5. Optionnel : dans la partie **Rendre la tâche personnelle**, cliquez sur l'option **PIN requis pour imprimer** et saisissez un code d'identification personnel (PIN) à 4 chiffres.
6. Imprimez la tâche à tout moment à partir du panneau de commande du produit.

### Stocker temporairement une tâche sur le produit



**REMARQUE :** Cette option est disponible si le disque dur optionnel est installé sur le produit.



**REMARQUE :** Le produit stocke la tâche jusqu'à la mise hors tension du produit.

1. Dans le menu **Fichier** du logiciel, cliquez sur **Imprimer**.
2. Sélectionnez le produit, puis cliquez sur le bouton **Propriétés** ou **Préférences**.
3. Cliquez sur l'onglet **Stockage des tâches**.
4. Dans la partie **Mode Stockage des tâches**, cliquez sur l'option **Copie rapide**.

Le nombre de copies demandé est imprimé immédiatement et vous pouvez imprimer des copies supplémentaires à partir du panneau de commande du produit.

### Stocker une tâche sur le produit de façon permanente




**REMARQUE :** Cette option est disponible si le disque dur optionnel est installé sur le produit.


1. Dans le menu **Fichier** du logiciel, cliquez sur **Imprimer**.
2. Sélectionnez le produit, puis cliquez sur le bouton **Propriétés** ou **Préférences**.

3. Cliquez sur l'onglet **Stockage des tâches**.
4. Dans la partie **Mode Stockage des tâches**, cliquez sur l'option **Tâche stockée**.


### Définir une tâche stockée de façon permanente comme privée de sorte qu'un code PIN soit requis pour l'imprimer.

 **REMARQUE :** Cette option est disponible si le disque dur optionnel est installé sur le produit.

1. Dans le menu **Fichier** du logiciel, cliquez sur **Imprimer**.
2. Sélectionnez le produit, puis cliquez sur le bouton **Propriétés** ou **Préférences**.
3. Cliquez sur l'onglet **Stockage des tâches**.
4. Dans la partie **Mode Stockage des tâches**, cliquez sur les options **Tâche stockée** ou **Tâche personnelle**.
5. dans la partie **Rendre la tâche personnelle**, cliquez sur l'option **PIN requis pour imprimer** et saisissez un code d'identification personnel (PIN) à 4 chiffres.

 **REMARQUE :** Pour imprimer la tâche ou pour la supprimer, vous devez indiquer le code PIN sur le panneau de commande du produit.

### Recevoir une notification lorsqu'un utilisateur imprime une tâche d'impression

 **REMARQUE :** Seule la personne qui a créé la tâche en mémoire reçoit la notification. Vous ne recevez pas de notification lorsqu'un utilisateur imprime une tâche en mémoire créée par une autre personne.

1. Dans le menu **Fichier** du logiciel, cliquez sur **Imprimer**.
2. Sélectionnez le produit, puis cliquez sur le bouton **Propriétés** ou **Préférences**.
3. Cliquez sur l'onglet **Stockage des tâches**.
4. Sélectionnez le mode de stockage des tâches approprié.
5. Dans la partie **Options d'avertissements relatifs à la tâche**, cliquez sur l'option **Afficher ID de la tâche pendant impr.**

### Définir le nom d'utilisateur pour une tâche stockée

Suivez cette procédure pour modifier le nom d'utilisateur pour une tâche en mémoire.

1. Dans le menu **Fichier** du logiciel, cliquez sur **Imprimer**.
2. Sélectionnez le produit, puis cliquez sur le bouton **Propriétés** ou **Préférences**.
3. Cliquez sur l'onglet **Stockage des tâches**.
4. Sélectionnez le mode de stockage des tâches approprié.
5. Dans la partie **Nom d'utilisateur**, cliquez sur l'option **Nom d'utilisateur** pour utiliser le nom d'utilisateur par défaut de Windows. Pour indiquer un nom d'utilisateur différent, cliquez sur l'option **Personnalisé** et saisissez le nom.

## Nommer une tâche en mémoire

Suivez cette procédure pour modifier le nom par défaut d'une tâche en mémoire.

1. Dans le menu **Fichier** du logiciel, cliquez sur **Imprimer**.
2. Sélectionnez le produit, puis cliquez sur le bouton **Propriétés** ou **Préférences**.
3. Cliquez sur l'onglet **Stockage des tâches**.
4. Sélectionnez le mode de stockage des tâches approprié.
5. Pour générer automatiquement un nom de tâche associé au document en mémoire, cliquez sur l'option **Automatique**, dans la partie **Nom tâche**. Le pilote utilise le nom de fichier du document, si celui-ci est disponible. Si le document ne dispose pas d'un nom de fichier, le pilote utilise le nom de l'application logicielle ou un cachet de date en tant que nom de la tâche.

Pour spécifier un nom de tâche, cliquez sur l'option **Personnalisé** et saisissez le nom de votre choix.

6. Sélectionnez une option dans la liste déroulante **Si le nom de la tâche existe**.
  - Sélectionnez l'option **Utiliser nom de la tâche + (1-99)** pour ajouter un chiffre à la fin du nom existant.
  - Sélectionnez l'option **Remplacer fichier existant** pour écraser une tâche qui porte déjà ce nom.

## Impression de tâches spéciales sous Windows

### Impression de graphiques commerciaux ou de documents marketing


Ce produit vous permet d'imprimer des documents marketing et publicitaires ou tout autre document en couleur sur papier brillant. Pour optimiser la qualité de ces documents, vous devez effectuer les opérations suivantes :

1. Choisissez le papier approprié. Reportez-vous au tableau suivant.
2. Sur le panneau de commande du produit, configurez le bac de papier sur le type de papier approprié.
3. Sélectionnez les paramètres correspondants dans le pilote d'impression.

### Papier brillant pris en charge


Papier brillant HP	Code du produit	Format du produit	Paramètres du panneau de commande et du pilote d'impression
Papier de présentation HP Laser, semi-brillant	Q6541A	Letter	<b>Présentation et semi-glacé HP 120 g</b>
Papier de présentation HP Laser, brillant	Q2546A	Letter	<b>Présentation et glacé HP 130 g</b>

<b>Papier brillant HP</b>	<b>Code du produit</b>	<b>Format du produit</b>	<b>Paramètres du panneau de commande et du pilote d'impression</b>
Papier de présentation HP Laser, brillant	Q2552A	A4	<b>Présentation et glacé HP 130 g</b>
Papier professionnel HP Laser, semi-brillant	Q6542A	A4	<b>Présentation et semi-glacé HP 120 g</b>
Papier pour brochures HP Laser, brillant	Q6611A, Q6610A	Letter	<b>Laser couleur brochure glacé HP 160 g</b>
Papier supérieur HP Laser, brillant	Q6616A	A4	<b>Glacé supérieur HP 160 g</b>
Papier photo HP Laser, brillant	Q6607A, Q6608A	Letter	<b>Photo laser couleur glacé HP 220 g</b>
Papier photo HP Laser, brillant	Q6614A	A4	<b>Photo laser couleur glacé HP 220 g</b>
Papier photo HP Laser, brillant, 4 x 6	Q8842A	101,6x152,4 mm	<b>Photo laser couleur glacé HP 220 g</b>
Papier photo HP Laser, brillant, 10 x 15 cm	Q8843A	101,6x152,4 mm	<b>Photo laser couleur glacé HP 220 g</b>

 **REMARQUE :** Aux Etats-Unis, rendez-vous à l'adresse [www.hp.com/go/paper](http://www.hp.com/go/paper) pour obtenir une liste complète des papiers de marque HP.

## Configuration de l'alignement recto verso

Pour les documents imprimés des deux côtés tels que les brochures, définissez la concordance pour le bac avant l'impression afin de garantir que le recto et le verso de la page sont alignés.

1. Sur le panneau de commande du produit, appuyez sur le bouton Accueil .
2. Ouvrez les menus suivants :
  - a. **Administration**
  - b. **Paramètres généraux**
  - c. **Qualité d'impression**
  - d. **Concordance des images**
  - e. **Ajuster bac <X>**
3. Sélectionnez le menu **Impression de la page test**, puis appuyez sur le bouton **OK**.
4. Suivez les instructions de la page de test pour terminer l'alignement.

## Impression de cartes et de panneaux extérieurs imperméables

Le produit peut imprimer des cartes, panneaux ou menus durables et imperméables en utilisant le papier résistant HP. Le papier résistant HP est un papier satiné imperméable et indéchirable qui préserve la richesse et la profondeur des couleurs ainsi que la clarté d'impression même lorsqu'il est soumis à un usage intensif ou à des intempéries. Il évite ainsi une plastification à la fois coûteuse et longue à réaliser. Pour optimiser la qualité de ces documents, procédez comme suit :

- Choisissez le papier approprié. Reportez-vous au tableau suivant.
- Sur le panneau de commande du produit, configurez le bac de papier sur le type de papier approprié.
- Sélectionnez les paramètres correspondants dans le pilote d'impression.


### Papier résistant pris en charge

Nom du papier HP	Code du produit	Format du produit	Paramètres du panneau de commande et du pilote d'impression
Papier résistant HP LaserJet	Q1298A	Letter	Papier résistant HP
Papier résistant HP LaserJet	Q1298B	A4	Papier résistant HP



## Impression directe par clé USB

Ce produit dispose de la fonction d'impression directe par clé USB qui permet d'imprimer facilement des fichiers sans avoir à passer par un ordinateur. Le produit accepte les accessoires de stockage USB via le port USB situé à l'avant du produit. Vous pouvez imprimer les types de fichier suivants :

 **REMARQUE :** Pour utiliser cette fonction, vous devez au préalable l'activer à l'aide des menus du panneau de commande ou du serveur Web intégré HP.


Pour activer cette fonction à l'aide des menus du panneau de commande, accédez au **Administration** menu, **Paramètres généraux** au sous-menu, **Retrieve From USB Settings (Paramètres de Récupérer depuis USB)** sous-menu puis sélectionnez **Activer**. Pour l'activer à l'aide du serveur Web intégré HP, ouvrez l'onglet **Impression**.

- .pdf
- .prn
- .pcl
- .ps
- .cht

1. Insérez l'accessoire de stockage USB dans le port USB situé à l'avant du produit.

**REMARQUE :** Vous devrez peut-être retirer le couvercle du port USB.

**REMARQUE :** Si le produit ne reconnaît pas l'accessoire USB, essayez d'utiliser un autre type d'accessoire USB. En raison des différences des caractéristiques USB, le produit ne reconnaît pas tous les types d'accessoires USB.

2. Sur le panneau de commande du produit, appuyez sur le bouton Accueil .
3. Ouvrez le menu **Retrieve Job From USB (Récupérer tâche depuis USB)**.
4. Sélectionnez le nom du document que vous voulez imprimer.
5. Si vous devez ajuster le nombre de copies, sélectionnez l'option **Copies**, puis entrez le nombre de copies.
6. Appuyez sur le bouton **OK** pour imprimer le document.





---

# 9 Couleur

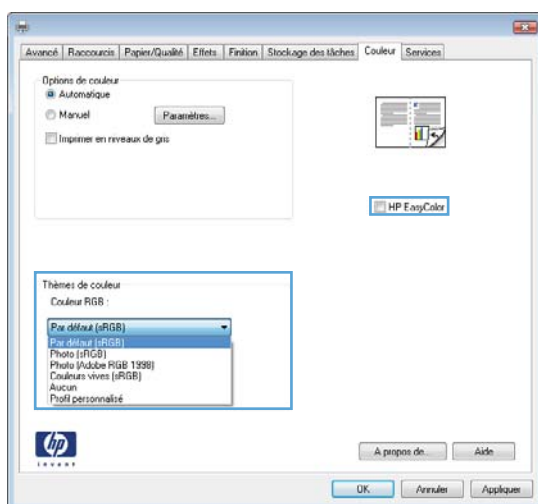
- [Régler les paramètres de couleurs](#)
- [Utilisation de HP EasyColor](#)
- [Fidèle au rendu des couleurs de votre écran](#)

# Régler les paramètres de couleurs

Gérez les couleurs en modifiant les paramètres de couleur sous l'onglet **Couleur** du pilote d'imprimante.

## Changer le thème de couleur d'une tâche d'impression

1. Dans le menu **Fichier** du logiciel, cliquez sur **Imprimer**.
2. Cliquez sur **Propriétés** ou sur **Préférences**.
3. Cliquez sur l'onglet **Couleur**.
4. Cliquez sur la case **HP EasyColor** pour la décocher.
5. Sélectionnez un thème de couleur pour les **Thèmes de couleurs** dans la liste déroulante.




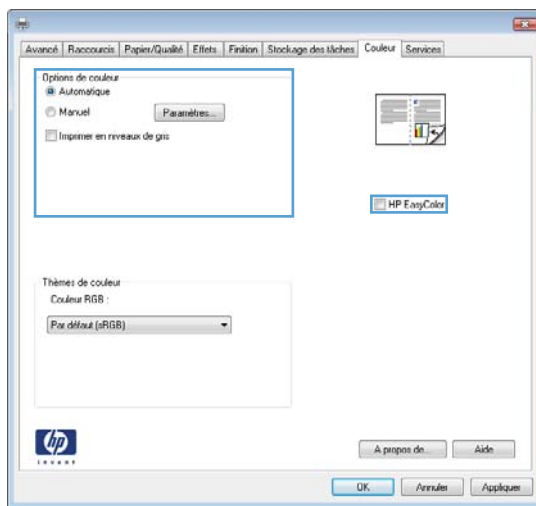
- **Par défaut (sRGB)** : Ce thème indique à l'imprimante d'imprimer les données RVB en mode brut. Lorsque vous utilisez ce thème, gérez la couleur dans le logiciel ou dans le système d'exploitation pour obtenir un rendu correct.
- **Couleurs vives (sRGB)** : L'imprimante augmente la saturation des couleurs dans les demi-tons. Utilisez ce thème pour l'impression de graphiques commerciaux.
- **Photo (sRGB)** : La couleur RVB est interprétée par l'imprimante comme si elle était imprimée sur une photo à l'aide d'un mini-laboratoire numérique. Les couleurs rendues par l'imprimante sont plus profondes, plus saturées et sont différentes de celles du thème Par défaut (sRGB). Utilisez ce thème pour l'impression de photos.
- **Photo (Adobe RGB 1998)** : Utilisez ce thème pour l'impression de photos numériques utilisant l'espace de couleurs AdobeRGB au lieu de l'espace sRGB. Désactivez la gestion des couleurs dans le logiciel lorsque vous utilisez ce thème.
- **Aucun** : Aucun thème de couleur n'est utilisé.

## Modifier les options de couleur

Modifiez les paramètres d'option de couleur pour la tâche d'impression en cours dans l'onglet Couleur du pilote d'imprimante.

1. Dans le menu **Fichier** du logiciel, cliquez sur **Imprimer**.
2. Cliquez sur **Propriétés** ou sur **Préférences**.
3. Cliquez sur l'onglet **Couleur**.
4. Cliquez sur la case **HP EasyColor** pour la décocher.
5. Cliquez sur le paramètre **Automatique** ou **Manuelle**.
  - Paramètre **Automatique** : Sélectionnez ce paramètre pour la plupart des tâches d'impression couleur
  - Paramètre **Manuelle** : Sélectionnez ce paramètre pour définir des paramètres de couleurs indépendamment d'autres paramètres.

 **REMARQUE :** Une modification manuelle des paramètres de couleur peut avoir un impact sur l'impression. HP recommande que seuls les spécialistes de graphiques couleur puissent modifier ces paramètres.



6. Cliquez sur l'option **Imprimer en niveaux de gris** pour imprimer un document couleur en noir et en nuances de gris. Utilisez cette option pour imprimer des documents couleur destinés à la photocopie ou à la télécopie. Vous pouvez également utiliser cette option pour imprimer des brouillons et pour économiser le toner couleur.
7. Cliquez sur le bouton **OK**.

## Options de couleur manuelles

Utilisez les options de couleur manuelles pour régler les options de **Gris neutres**, **Demi-teinte** et le **Contrôle du bord** pour le texte, les graphiques et les photographies.

**Tableau 9-1 Options de couleur manuelles**

Description de la configuration	Options de configuration
<p><b>Contrôle du bord</b></p> <p>Le paramètre <b>Contrôle du bord</b> détermine le rendu des bords. Ce paramètre a deux composantes : simili adaptable et recouvrement. Le simili adaptable augmente la précision du contour. Le recouvrement réduit l'effet des défauts de repérage du plan de couleur en faisant se chevaucher légèrement les contours des objets adjacents.</p>	<ul style="list-style-type: none"><li>• <b>Désactivé</b> désactive le recouvrement et le simili adaptable.</li><li>• <b>Clair</b> définit le recouvrement sur un niveau minimal. Le simili adaptable est activé.</li><li>• <b>Normale</b> règle le recouvrement à un niveau moyen. Le simili adaptable est activé.</li><li>• <b>Maximum</b> est le paramètre de recouvrement le plus prononcé. Le simili adaptable est activé.</li></ul>
<p><b>Demi-teintes</b></p> <p>Les options <b>Demi-teintes</b> agissent sur la netteté et la résolution des impressions couleur.</p>	<ul style="list-style-type: none"><li>• Le paramètre <b>Lisse</b> offre de meilleurs résultats pour les grandes zones d'impression unies et améliore la qualité d'impression des photos en lissant les dégradés de couleur. Sélectionnez cette option lorsque vous privilégiez les zones unies et lisses.</li><li>• Le paramètre <b>Détail</b> est utile pour le texte et les graphiques nécessitant des lignes ou des couleurs bien distinctes, ou pour les images contenant des motifs ou dont le niveau de détail est élevé. Sélectionnez cette option lorsque vous privilégiez les bords nets et un niveau de détail élevé.</li></ul>
<p><b>Gris neutres</b></p> <p>Le paramètre <b>Gris neutres</b> permet de déterminer la méthode utilisée pour la création des couleurs grises des textes, des graphiques et des photos.</p>	<ul style="list-style-type: none"><li>• <b>Noir uniquement</b> génère des couleurs neutres (gris et noir) en utilisant uniquement le toner noir. Vous êtes ainsi sûr de n'avoir que des couleurs neutres, sans dominante de couleur. Ce paramètre est recommandé pour les documents et les transparents en niveaux de gris.</li><li>• Le paramètre <b>4 couleurs</b> permet d'obtenir des couleurs neutres (gris et noir) à partir des quatre couleurs du toner. Cette méthode produit des dégradés et des transitions vers les autres couleurs plus lisses, ainsi que le noir le plus profond.</li></ul>

# Utilisation de HP EasyColor

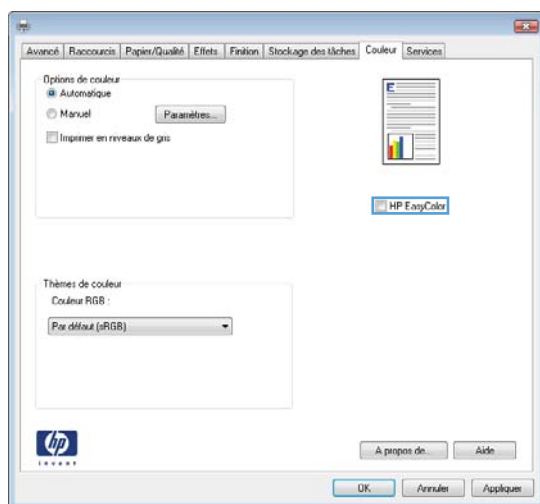
Si vous utilisez le pilote d'impression HP PCL 6 pour Windows, la technologie **HP EasyColor** améliore automatiquement les documents au contenu mixte imprimés à partir des applications Microsoft Office. Cette technologie numérise les documents et ajuste automatiquement les photographies au format .JPEG ou .PNG. La technologie **HP EasyColor** améliore l'intégralité de l'image en une seule fois plutôt que de la diviser en plusieurs morceaux, ce qui se traduit par une meilleure homogénéité des couleurs, des détails plus nets et une impression plus rapide.

Si vous utilisez le pilote d'impression HP Postscript pour Mac, la technologie **HP EasyColor** numérise tous les documents et ajuste automatiquement toutes les photographies avec les mêmes résultats photographiques améliorés.

Dans l'exemple suivant, les images de gauche ont été créées sans utiliser l'option **HP EasyColor**. Les images de droite exposent les améliorations résultant de l'utilisation de l'option **HP EasyColor**.



L'option **HP EasyColor** est activée par défaut dans le pilote d'impression HP PCL 6 et dans le pilote d'impression HP Postscript pour Mac. Vous n'avez donc pas besoin d'effectuer d'ajustements manuels des couleurs. Pour désactiver l'option afin d'ajuster les paramètres des couleurs manuellement, ouvrez l'onglet **Couleur** du pilote Windows ou l'onglet **Options de couleur/qualité** du pilote Mac, puis cliquez sur la case **HP EasyColor** afin de la décocher.



## Fidèle au rendu des couleurs de votre écran

Le processus consistant à faire correspondre les couleurs imprimées avec celles affichées sur l'écran de l'ordinateur est relativement complexe car les imprimantes et les moniteurs appliquent des méthodes distinctes de rendu des couleurs. Les moniteurs les *affichent* en pixels lumineux basés sur le processus RVB (rouge, vert, bleu), tandis que les imprimantes les *impriment* à l'aide d'un processus CMJN (cyan, magenta, jaune et noir).

Plusieurs facteurs ont une incidence sur votre habilité à faire correspondre les couleurs imprimées et celles du moniteur. Ils comprennent :

- Papier
- Colorants de l'imprimante (encres ou toners, par exemple)
- Processus d'impression (technologie à jet d'encre, presse ou laser, par exemple)
- Eclairage au plafond
- Perception différente des couleurs selon les personnes
- Logiciels
- Pilotes d'imprimante
- Système d'exploitation d'ordinateur
- Moniteurs et paramètres des moniteurs
- Cartes graphiques et pilotes vidéo
- Environnement de fonctionnement (humidité, par exemple)

Gardez en mémoire les facteurs cités plus haut si vous remarquez que les couleurs affichées à l'écran ne correspondent pas exactement à celles imprimées.

Pour la plupart des utilisateurs, la meilleure méthode de correspondance des couleurs affichées et imprimées consiste à imprimer des couleurs sRGB.

## Correspondance des couleurs du nuancier

Le processus de correspondance de la sortie du produit avec les nuanciers pré-imprimés et les références de couleurs standard est complexe. En général, vous pouvez obtenir une correspondance satisfaisante avec un nuancier si les encres utilisées pour créer le nuancier sont le cyan, le magenta, le jaune et le noir. Ces nuanciers sont généralement appelés des nuanciers de couleurs quadrichromes.

Certains nuanciers sont créés à partir de couleurs ponctuelles. Les couleurs ponctuelles sont des colorants spécialement créés. Plusieurs de ces couleurs ponctuelles ne font pas partie de la gamme des couleurs du produit. La plupart des nuanciers de couleurs ponctuelles sont accompagnés de nuanciers quadrichromes qui fournissent des approximations CMYK de la couleur ponctuelle.

La plupart des nuanciers quadrichromes spécifient la norme quadrichrome qui a été utilisée pour imprimer le nuancier. Dans la plupart des cas, cette norme est SWOP, EURO ou DIC. Pour obtenir une correspondance de couleurs optimale par rapport au nuancier quadrichrome, sélectionnez l'émulation




d'encre correspondante dans le menu du produit. Si vous ne pouvez pas identifier la norme quadrichrome, utilisez l'émulation d'encre SWOP.

## Impression d'échantillons couleur

Pour utiliser les échantillons couleur, sélectionnez celui le plus proche de la couleur souhaitée. Utilisez la valeur de couleur de l'échantillon dans votre logiciel pour décrire l'objet à refléter. Les couleurs peuvent varier en fonction du type de papier et du logiciel utilisés. Pour plus de détails sur l'utilisation des échantillons couleur, rendez-vous à l'adresse suivante : [www.hp.com/support/lj500colorM551](http://www.hp.com/support/lj500colorM551).


Pour imprimer des échantillons couleur sur le produit via le panneau de commande, procédez comme suit :

1. Appuyez sur le bouton Accueil .
2. Ouvrez les menus suivants :
  - **Administration**
  - **Rapports**
  - **Autres pages**
3. Appuyez sur la flèche vers le bas ▼ pour mettre en surbrillance l'option **Echantillons RVB** ou **Impression des valeurs CMJN**, puis appuyez sur le bouton **OK**.

## Correspondance de couleurs PANTONE®

PANTONE comporte plusieurs systèmes de correspondance de couleurs. Le système PMS (PANTONE MATCHING SYSTEM®) est très répandu et utilise des encres solides pour créer une large gamme de teintes et de nuances de couleur. Pour plus d'informations sur l'utilisation des couleurs PANTONE avec ce produit, consultez la section [www.hp.com/go/lj500colorM551\\_software](http://www.hp.com/go/lj500colorM551_software).

---

 **REMARQUE :** Il est possible que les couleurs PANTONE générées ne correspondent pas aux normes identifiées par PANTONE. Consultez les publications PANTONE actuelles pour obtenir les couleurs exactes.

---




---

# 10 Gestion et maintenance

- [Impression des pages d'information](#)
- [Utilisation du serveur Web intégré HP](#)
- [Utilisation de HP Web Jetadmin](#)
- [Caractéristiques de sécurité du produit](#)
- [Paramètres du mode économique](#)
- [Nettoyage du produit](#)
- [Mises à jour du produit](#)

# Impression des pages d'information

Les pages d'information fournissent des détails sur le produit et sa configuration actuelle. Suivez les procédures ci-dessous pour imprimer les pages d'information les plus utilisées :

1. Depuis le panneau de commande, appuyez sur le bouton Accueil .
2. Ouvrez les menus suivants :
  - **Administration**
  - **Rapports**
  - **Pages de configuration/d'état** ou **Autres pages**
3. Appuyez sur la flèche vers le bas ▼ pour mettre en surbrillance le rapport, puis appuyez sur le bouton OK pour le sélectionner.
4. Appuyez sur la flèche vers le haut ▲ pour mettre en surbrillance l'option **Imprimer**, puis appuyez sur le bouton OK.

**Tableau 10-1** Menu Rapports

Niveau 1	Niveau 2	Description
Pages de configuration/d'état	Structure du menu Administration	Imprime la page de structure du menu du panneau de commande du produit. Les paramètres actifs de chaque menu sont répertoriés.
	Page de configuration	Affiche les paramètres du produit et les accessoires installés.
	Page d'état des consommables	Affiche la durée de vie restante approximative des consommables ; affiche des statistiques sur le nombre total de pages et de tâches traitées, le numéro de série, les comptages de pages et les informations de maintenance.  HP donne des estimations de la durée de vie des consommables pour le confort du client. Les niveaux réels des consommables peuvent être légèrement différents des estimations fournies.
	Page d'utilisation	Affiche un comptage de tous les formats de papier traités par le produit ; répertorie s'ils étaient en recto, recto verso, monochrome ou en couleur ; donne le compte des pages.
	Page du répertoire de fichiers	Affiche le nom du fichier et le nom de dossier pour les fichiers mémorisés dans la mémoire de l'appareil.
	Page des paramètres actuels	Affiche les paramètres actuels du produit.
	Journal des tâches d'utilisation de la couleur	Imprime les statistiques d'utilisation des couleurs sur le produit.

**Tableau 10-1 Menu Rapports (suite)**

<b>Niveau 1</b>	<b>Niveau 2</b>	<b>Description</b>
<b>Autres pages</b>	<b>Page de démonstration</b>	Imprime une page de démonstration qui illustre les fonctionnalités d'impression du produit.
	<b>Echantillons RVB</b>	Imprime des échantillons de couleur pour les différentes valeurs RVB. Utilisez les échantillons comme guide pour les faire correspondre aux couleurs imprimées.
	<b>Echantillons CMJN</b>	Imprime des échantillons de couleur pour les différentes valeurs RVB. Utilisez les échantillons comme guide pour les faire correspondre aux couleurs imprimées.
	<b>Liste des polices PCL</b>	Imprime la liste de toutes les polices PCL installées.
	<b>Liste des polices PS</b>	Imprime la liste de toutes les polices PS (PostScript) installées.

# Utilisation du serveur Web intégré HP

Le serveur Web intégré HP permet d'afficher l'état du produit, de configurer les paramètres réseau du produit et de gérer les fonctions d'impression depuis votre ordinateur plutôt que depuis le panneau de commande du produit. Il permet par exemple d'effectuer les opérations suivantes :

- Afficher des informations sur l'état du produit.
- Déterminer la durée de vie restante de tous les consommables et en commander de nouveaux
- Afficher et modifier la configuration des bacs
- Afficher et modifier la configuration du menu du panneau de commande du produit
- Afficher et imprimer des pages internes
- Recevoir des notifications concernant les événements relatifs au produit et aux consommables.
- Afficher et modifier la configuration du réseau

Pour utiliser le serveur Web intégré HP, votre navigateur doit correspondre aux critères suivants :

- Windows : Microsoft Internet Explorer 5.01 ou version ultérieure ou Netscape 6.2 ou version ultérieure
- Mac OS X : Safari ou Firefox combiné à Bonjour ou une adresse IP
- Linux : Netscape Navigator uniquement
- HP-UX 10 et HP-UX 11 : Netscape Navigator 4.7

Le serveur Web intégré HP fonctionne lorsque le produit est connecté à un réseau IP. Il ne prend pas en charge les connexions produit IPX. L'accès à Internet n'est pas nécessaire pour ouvrir et utiliser le serveur Web intégré HP.

Lorsque le produit est connecté au réseau, le serveur Web intégré HP est disponible automatiquement.




**REMARQUE :** Pour obtenir des informations détaillées sur l'utilisation du serveur Web intégré HP, reportez-vous au *Guide d'utilisation du serveur Web intégré HP*, disponible sur le site Web HP à l'adresse suivante : [www.hp.com/support/lj500colorM551](http://www.hp.com/support/lj500colorM551).

## Ouverture du serveur Web intégré HP à l'aide d'une connexion réseau

1. Depuis le panneau de commande, appuyez sur le bouton Accueil .

Ouvrez les menus suivants :

- **Administration**
  - **Rapports**
  - **Pages de configuration/d'état**
2. Appuyez sur la flèche vers le bas ▼ pour mettre en surbrillance l'option **Page de configuration**, puis appuyez sur le bouton **OK**.
  3. Appuyez sur la flèche vers le haut ▲ pour mettre en surbrillance l'option **Imprimer**, puis appuyez sur le bouton **OK**.
  4. Recherchez l'adresse IP ou le nom d'hôte sur la page HP Jetdirect.
-  **REMARQUE :** Les utilisateurs Mac OS X peuvent également utiliser le nom Bonjour (mDNS) situé sur la page de configuration, afin d'accéder au serveur Web intégré.
5. Dans le champ d'adresse/d'URL d'un navigateur Web (pris en charge) de votre ordinateur, saisissez l'adresse IP ou le nom d'hôte du produit.

## Fonctions du serveur Web intégré HP

### Onglet Information

**Tableau 10-2 Onglet Information du serveur Web intégré HP**

Menu	Description
<b>Etat du périphérique</b>	Affiche l'état du produit et indique la durée de vie restante estimée des consommables HP. Cette page affiche également le type et le format de papier défini pour chaque bac. Pour modifier les paramètres par défaut, cliquez sur le lien <b>Modifier les paramètres</b> .
<b>Journal tâches</b>	Affiche un résumé de toutes les tâches que le produit a traité.
<b>Page de configuration</b>	Affiche les informations récupérées sur la page de configuration.
<b>Page d'état des consommables</b>	Affiche l'état des consommables pour le produit.
<b>Page du journal des événements</b>	Affiche la liste des événements et des erreurs du produit. Utilisez le lien <b>Assistance instantanée HP</b> (dans la zone <b>Autres liens</b> sur toutes les pages du serveur Web intégré HP) pour vous connecter à un ensemble de pages Web dynamiques qui vous aideront à résoudre les problèmes. Ces pages présentent également des services supplémentaires disponibles pour ce produit.
<b>Page d'utilisation</b>	Affiche un récapitulatif du nombre de pages imprimées par le produit, regroupées par format, par type et par circuit d'impression du papier.
<b>Informations sur le périphérique</b>	Affiche le nom, l'adresse du réseau et les informations de modèle du produit. Pour personnaliser ces entrées, cliquez sur le menu <b>Informations sur le périphérique</b> dans l'onglet <b>Général</b> .

**Tableau 10-2 Onglet Information du serveur Web intégré HP (suite)**

Menu	Description
<b>Impression</b>	Envoie un fichier prêt à imprimer à partir de votre ordinateur pour impression. Le produit utilise les paramètres d'impression par défaut pour imprimer le fichier.
<b>Print Reports and Pages (Imprimer rapports et pages)</b>	Répertorie les rapports et les pages internes du produit. Sélectionnez un ou plusieurs éléments à imprimer ou à afficher.

## Onglet Général

**Tableau 10-3 Onglet Général du serveur Web intégré HP**

Menu	Description
<b>Control Panel Administration Menu (Menu Administration du panneau de commande)</b>	Affiche la structure du menu <b>Administration</b> sur le panneau de commande. <b>REMARQUE :</b> Vous pouvez configurer des paramètres sur cet écran, mais le serveur Web intégré HP offre des options de configuration plus avancées que celles disponibles dans le menu <b>Administration</b> .
<b>Inscriptions aux alertes</b>	Permet de configurer les alertes par courrier électronique pour différents événements relatifs aux consommables ou au produit.
<b>AutoSend</b>	Permet de configurer le produit pour qu'il envoie automatiquement des courriers électroniques relatifs à sa configuration et à ses consommables à des adresses électroniques spécifiques.
<b>Cliché du panneau de commande</b>	Affiche l'image de l'écran actuel sur le panneau de commande.
<b>Modifier autres liens</b>	Permet d'ajouter ou de personnaliser un lien vers un autre site Web. Ce lien apparaît dans la zone <b>Autres liens</b> sur toutes les pages du serveur Web intégré HP.
<b>Informations sur les commandes</b>	Entrez des informations sur la commande de cartouches d'impression de remplacement. Ces informations apparaissent sur la page d'état des consommables.
<b>Informations sur le périphérique</b>	Permet de nommer le produit et de lui attribuer un numéro d'identification. Saisissez le nom du principal destinataire des informations sur le produit.
<b>Langue</b>	Définit la langue d'affichage des informations du serveur Web intégré HP.
<b>Date et heure</b>	Définit la date et l'heure ou synchronise avec un serveur d'horloge du réseau.
<b>Programmation de veille</b>	Définit ou modifie l'heure de réveil, de mise en veille et le délai de mise en veille du produit. Vous pouvez définir une programmation différente pour chaque jour de la semaine et pour les vacances.
<b>Sauvegarde et restauration</b>	Permet de créer un fichier de sauvegarde contenant les données relatives au produit et à l'utilisateur. Le cas échéant, vous pouvez utiliser ce fichier pour rétablir les données du produit.
<b>Rétablissement paramètres d'usine</b>	Rétablissez les paramètres par défaut du produit.
<b>Programme d'installation de solution</b>	Permet d'installer des logiciels tiers conçus pour améliorer le fonctionnement du produit.
<b>Mise à niveau du micrologiciel</b>	Permet de télécharger et d'installer les fichiers de mise à niveau du micrologiciel.
<b>Services statistiques</b>	Fournit des informations de connexion sur les services tiers de statistiques des tâches.



## Onglet Impression

Utilisez l'onglet **Impression** pour activer ou désactiver l'impression directe par clé USB. Les tâches imprimées à partir d'une clé USB utilisent les paramètres d'impression par défaut. Les types de fichier suivants sont pris en charge pour l'impression directe par clé USB :

- .pdf
- .prn
- .pcl
- .ps
- .cht

**Tableau 10-4 Onglet Impression du serveur Web intégré HP**

Menu	Description
<b>Configuration de récupération à partir de périphérique USB</b>	Permet d'activer ou de désactiver le menu <b>Retrieve Job From USB (Récupérer tâche depuis USB)</b> sur le panneau de commande.
<b>Gestion des tâches en mémoire</b>	Utilisez cette fonction pour gérer les tâches stockées dans la mémoire du produit.
<b>Restreindre la couleur</b>	Utilisez cette option pour restreindre le nombre de pages en couleur pouvant être imprimées à partir de ce produit.
<b>General Print Settings (Paramètres d'impression généraux)</b>	Utilisez cette option pour gérer les paramètres d'impression pour ce produit.
<b>Gestion des bacs</b>	Afficher ou modifier le type de papier et les paramètres de format pour chaque bac et modifier les paramètres généraux pour tous les bacs.

## Onglet Dépannage

**Tableau 10-5 Onglet Dépannage du serveur Web intégré HP**

Menu	Description
<b>Reports and Tests (Rapports et tests)</b>	Imprimez divers rapports pour vous aider à résoudre les problèmes liés au produit.
<b>Étalonnages</b>	Sélectionner une option pour étalonner le produit immédiatement.
<b>Mise à niveau du micrologiciel</b>	Permet de télécharger et d'installer les fichiers de mise à niveau du micrologiciel.
<b>Rétablissement paramètres d'usine</b>	Réinitialiser les paramètres d'usine du produit par défaut.

## Onglet Sécurité

**Tableau 10-6 Onglet Sécurité du serveur Web intégré HP**

Menu	Description
<b>Sécurité générale</b>	Permet de configurer un mot de passe administrateur afin de restreindre l'accès à certaines fonctionnalités du produit.  Permet d'activer ou de désactiver le port USB hôte du panneau de commande ou le port de connexion USB du formateur afin d'imprimer directement depuis un ordinateur.
<b>Access Control (Contrôle d'accès)</b>	Permet de configurer l'accès aux fonctions du produit pour des personnes ou des groupes spécifiques. Permet également de sélectionner la méthode de connexion au produit.
<b>Protect Stored Data (Protection des données stockées)</b>	Permet de configurer et de gérer le disque dur interne du produit. Ce produit comprend un disque dur chiffré afin de garantir une sécurité maximale.  Permet de configurer les paramètres pour les tâches stockées sur le disque dur du produit.
<b>Gestion des certificats</b>	Permet d'installer et de gérer les certificats de sécurité permettant d'accéder au produit et au réseau.

## Onglet HP = Services Web

Utilisez l'onglet **HP = Services Web** pour configurer et activer les services Web HP de ce produit. Vous devez activer les services Web HP pour pouvoir utiliser la fonction HP ePrint.

## Onglet Réseau

Utilisez l'onglet **Réseau** pour modifier les paramètres réseau du produit lorsque ce dernier est connecté à un réseau IP. Cet onglet ne s'affiche pas si le produit est connecté à d'autres types de réseau.

## Liste Autres liens



**REMARQUE :** Vous pouvez configurer les éléments à afficher dans la liste **Autres liens** en utilisant le menu **Modifier autres liens** de l'onglet **Général**. Les éléments suivants sont les liens par défaut.

**Tableau 10-7 Liste Autres liens du serveur Web intégré HP**

Menu	Description
<b>Assistance produit</b>	Établit la connexion au site d'assistance du produit, sur lequel vous pouvez obtenir une aide couvrant divers sujets.
<b>Assistance instantanée HP</b>	Établit la connexion au site Web HP pour vous aider à trouver des solutions.

## Utilisation de HP Web Jetadmin

HP Web Jetadmin est un outil de pointe primé destiné à gérer efficacement une grande variété de périphériques HP en réseau, y compris imprimantes, appareils multifonctions et expéditeurs numérique. Cette solution unique vous permet d'installer à distance, de surveiller, d'entretenir, de dépanner et de sécuriser votre environnement d'impression et d'imagerie — en augmentant en fin de compte votre productivité en vous aidant à économiser du temps, de contrôler les coûts et de protéger votre investissement.

Des mises à jour HP Web Jetadmin sont périodiquement mises à disposition pour prendre en charge des fonctions spécifiques du produit. Visitez l'adresse [www.hp.com/go/webjetadmin](http://www.hp.com/go/webjetadmin), puis cliquez sur le lien **Self Help and Documentation** (Auto-aide et documentation) pour en savoir plus sur les mises à jour.

# Caractéristiques de sécurité du produit

## Déclarations de sécurité

Le périphérique prend en charge des normes de sécurité et des protocoles recommandés qui aident à le sécuriser et à protéger les informations critiques présentes sur le réseau. Ces normes et protocoles simplifient également le contrôle et la maintenance du périphérique.

Pour plus d'informations sur les solutions d'imagerie et d'impression sécurisées HP, rendez-vous à l'adresse suivante : [www.hp.com/go/secureprinting](http://www.hp.com/go/secureprinting). Ce site Web propose des liens vers des livres blancs et FAQ sur les fonctions de sécurité.

## Sécurité IP

Le standard IPsec est un ensemble de protocoles qui contrôlent le trafic réseau IP vers le périphérique et à partir de ce dernier. IPsec offre l'authentification hôte à hôte, l'intégrité des données et le chiffrement des communications réseau.

Pour les produits connectés au réseau et disposant d'un serveur d'impression HP Jetdirect, vous pouvez configurer IPsec en utilisant l'onglet **Réseau** dans le serveur Web intégré HP.

## Sécurisation du serveur Web intégré HP

Attribuez un mot de passe administrateur pour l'accès au produit et au serveur Web intégré HP, afin qu'aucun utilisateur non autorisé ne puisse modifier les paramètres du produit.

1. Ouvrez le serveur Web intégré HP en saisissant l'adresse IP du produit dans la barre d'adresse du navigateur Web.
2. Cliquez sur l'onglet **Sécurité**.
3. Ouvrez le menu **Sécurité générale**.
4. Dans le champ **Nom d'utilisateur**, entrez le nom à associer au mot de passe.
5. Entrez le mot de passe dans le champ **Nouveau mot de passe**, puis de nouveau dans le champ **Vérifier le mot de passe**.



**REMARQUE :** Si vous modifiez un mot de passe existant, vous devez tout d'abord entrer ce dernier dans le champ **Ancien mot de passe**.

6. Cliquez sur le bouton **Appliquer**. Notez le mot de passe et conservez cette note dans un endroit sûr.

## Prise en charge du chiffrement : Disque dur sécurisé de haute performance HP (pour les modèles équipés d'un disque dur chiffré)

HP LaserJet Enterprise 500 color M551xh livré avec un disque dur sécurisé hautes performances HP. Ce disque dur permet de chiffrer les données en fonction du matériel. Vous pouvez ainsi stocker de manière sécurisée vos données importantes, sans enfreindre les performances du produit. Ce disque dur robuste

est basé sur la dernière norme AES (Advanced Encryption Standard) et dispose de nombreuses fonctions qui vous permettent de gagner du temps.

Utilisez le menu **Sécurité** dans le serveur Web intégré HP pour configurer le disque.


Pour plus d'informations sur le disque dur crypté, consultez le *Guide d'installation du disque dur sécurisé hautes performances de HP*.

1. Rendez-vous à la page [www.hp.com/support](http://www.hp.com/support).
2. Saisissez **Disque dur sécurisé** dans la boîte de recherche et appuyez sur **Entrée**.
3. Cliquez sur le lien **Disque dur hautes performances sécurisé de HP**.
4. Cliquez sur le lien **Manuels**.

## Effacer les données de tâche

Plusieurs méthodes permettent de protéger les données stockées sur les disques durs du produit. L'une d'entre elles consiste à acheter un produit équipé d'un disque dur sécurisé de haute performance HP. En utilisant un disque dur sécurisé de haute performance HP vous êtes certain que mes données présentes sur le disque ne seront plus accessibles une fois effacées du produit. Utilisez la fonction **Effacer les données de tâche** du serveur Web intégré HP (EWS) afin de sécuriser l'effacement des tâches d'impression stockées sur le disque dur. La fonction **Effacer les données de tâche** doit être utilisée avant tout changement de propriétaire ou recyclage du produit.

---

 **REMARQUE :** Cette fonction n'est disponible pour le produit que dans le cas où un disque dur sécurisé de haute performance HP a été installé.

---


## Effacer les données de tâche

1. Ouvrez le serveur Web intégré HP en saisissant l'adresse IP du produit dans la barre d'adresse du navigateur Web.
2. Cliquez sur l'onglet **Sécurité**.
3. Ouvrez le menu **Protection des données stockées**.

La fonction **Effacer les données de tâche** offre les niveaux de sécurité du disque suivants :

- Effacement rapide non sécurisé (pas de remplacement)
- Effacement rapide sécurisé (données remplacées un fois)
- Effacement sécurisé (données remplacées trois fois)

---

 **REMARQUE :** L'effacement rapide sécurisé remplace les données effacées une fois et affecte peu les performances du produit. L'effacement sécurisé remplace les données à trois reprises et peut affecter les performances du produit.

---

## Données concernées

Les informations affectées par la fonction **Effacer les données de tâche** incluent les fichiers temporaires créés lors du processus d'impression, les tâches en mémoire, les tâches d'épreuve et

d'impression, les polices de disque, les macros de disque (formulaires), les carnets d'adresses et les applications HP et tierces.

Les tâches en mémoire ne sont effacées de façon sécurisée que lorsqu'elles le sont via le menu **Récupérer tâche dans la mémoire du périphérique**, une fois le mode d'effacement approprié sélectionné.

## Tâches stockées sécurisées

Il est possible de protéger les tâches stockées sur le périphérique en leur affectant un PIN. Toute personne qui essaiera d'imprimer ces tâches protégées devra d'abord entrer le PIN via le panneau de commande du périphérique.

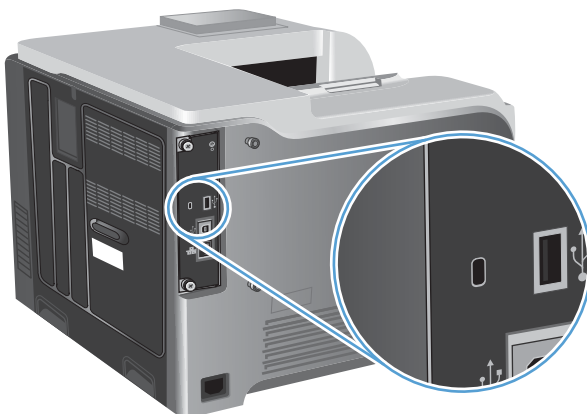
## Verrouillage des menus du panneau de commande

Il est possible de verrouiller certaines fonctions du panneau de commande à l'aide du serveur Web intégré HP.

1. Ouvrez le serveur Web intégré HP en saisissant l'adresse IP du produit dans la barre d'adresse du navigateur Web.
2. Cliquez sur l'onglet **Sécurité**.
3. Ouvrez le menu **Access Control (Contrôle d'accès)**.
4. Dans la zone **Politiques de connexion et d'autorisation**, sélectionnez les types d'utilisateurs autorisés pour chacune des fonctions.
5. Cliquez sur le bouton **Appliquer**.

## Verrouillage du boîtier du formateur

Le boîtier du formateur, situé à l'arrière du produit, comporte un logement qui peut servir à attacher un câble de sécurité. Verrouillez ce boîtier pour éviter que quelqu'un ne retire des composants importants du formateur.




# Paramètres du mode économique

## Optimisation de la vitesse ou de la consommation d'énergie

La fonction de vitesse ou de consommation d'énergie optimales contrôle le comportement de refroidissement de l'unité de fusion. Les paramètres suivants sont disponibles :


<b>1ère page + rapide</b>	L'unité de fusion reste alimentée et la première page de toute nouvelle tâche envoyée au produit est imprimée plus rapidement.
<b>Economie d'énergie</b>	L'unité de fusion utilise moins d'énergie lorsqu'elle est inactive.
<b>Plus d'économie d'énergie</b>	L'unité de fusion utilise moins d'énergie lorsqu'elle est inactive. L'unité de fusion utilise encore moins d'énergie qu'avec le paramètre <b>Economie d'énergie</b> .
<b>Economie d'énergie</b>	L'unité de fusion s'éteint et refroidit progressivement pour arriver à température ambiante. Le paramètre <b>Economie d'énergie</b> correspond au temps le plus long d'impression de la première page.

Procédez comme suit pour optimiser la vitesse ou la consommation d'énergie du produit :

1. Appuyez sur le bouton Accueil .
2. Ouvrez chacun des menus suivants :
  - **Administration**
  - **Paramètres généraux**
  - **Paramètres d'énergie**
  - **Optimiser vitesse/consommation d'énergie**
3. Sélectionnez l'option appropriée, puis appuyez sur le bouton **OK**.

## Modes d'économie d'énergie


### Désactivation ou activation du mode Veille

1. Sur le panneau de commande du produit, appuyez sur le bouton Accueil .
2. Ouvrez chacun des menus suivants :
  - **Administration**
  - **Paramètres généraux**
  - **Paramètres d'énergie**

- **Paramètres de la minuterie de mise en veille**
  - **Minuterie d'arrêt Veille/Auto**
3. Sélectionnez l'une des options suivantes :
- **Activé**
  - **Désactivé**

## Réglage de la minuterie de veille

Utilisez la fonction minuterie de veille pour faire passer le produit en mode veille automatiquement après une période d'inactivité prédéfinie.

1. Sur le panneau de commande du produit, appuyez sur le bouton Accueil .
2. Ouvrez chacun des menus suivants :
  - **Administration**
  - **Paramètres généraux**
  - **Paramètres d'énergie**
  - **Paramètres de la minuterie de mise en veille**
  - **Après arrêt Veille/Auto**
3. Sélectionnez la période de temps appropriée, puis appuyez sur le bouton **OK**.

---

 **REMARQUE :** La valeur par défaut est 45 minutes.

---

## Définition de la programmation de veille

Utilisez la fonction programmation de veille pour réduire la consommation d'énergie lorsque le produit est inactif. Vous pouvez programmer des heures précises de la journée au cours desquelles le produit passe en mode veille ou se réveille. Vous pouvez personnaliser ce programme pour chaque jour de la semaine. Pour régler une programmation de veille, utilisez le serveur Web intégré HP.

1. Ouvrez le serveur Web intégré HP en saisissant l'adresse IP du produit dans la barre d'adresse du navigateur Web.
2. Cliquez sur l'onglet **Général**.
3. Cliquez sur le lien **Date et heure**, puis réglez la date et heure actuelles.
4. Cliquez sur le bouton **Appliquer**.
5. Cliquez sur le lien **Programmation de veille**, puis sur le bouton **Ajouter** pour accéder aux paramètres de programmation de veille.
6. Configuration des paramètres de programmation de veille.
7. Cliquez sur le bouton **Appliquer**.




## Nettoyage du produit

A la longue, des particules d'encre et de papier se déposent à l'intérieur du produit. Cela peut affecter la qualité de l'impression. Le nettoyage du produit élimine ou limite ce problème.

Nettoyez l'environnement du circuit papier et de la cartouche d'impression à chaque remplacement de la cartouche ou chaque fois que se produit un problème lié à la qualité d'impression. Dans la mesure du possible, n'exposez pas le produit à la poussière et aux résidus.

Pour nettoyer l'extérieur du produit, utilisez un chiffon doux et humide.

## Nettoyage du circuit d'alimentation en papier

1. Sur le panneau de commande du produit, appuyez sur le bouton Accueil .
2. Ouvrez les menus suivants :
  - **Maintenance du périphérique**
  - **Calibrate/Cleaning (Etalonner/nettoyage)**
3. Sélectionnez l'option **Imprimer la page de nettoyage**, puis appuyez sur le bouton **OK** pour imprimer la page.
4. Le processus de nettoyage peut prendre plusieurs minutes. Lorsqu'il est terminé, jetez la page imprimée.

## Mises à jour du produit

Les mises à jour logicielles et micrologicielles, ainsi que les instructions d'installation pour ce produit sont disponibles à l'adresse [www.hp.com/support/lj500colorM551](http://www.hp.com/support/lj500colorM551). Cliquez sur **Support & Pilotes**, puis sur le système d'exploitation. Ensuite, sélectionnez le téléchargement pour le produit.

---

# 11 Résolution des problèmes

- [Aide automatique](#)
- [Liste de contrôle pour la résolution des problèmes](#)
- [Rétablissement des paramètres d'usine](#)
- [Signification des messages du panneau de commande](#)
- [Le papier n'est pas introduit correctement ou est coincé](#)
- [Suppression des bourrages](#)
- [Le papier n'est pas alimenté de façon automatique](#)
- [Améliorer la qualité d'impression](#)
- [Le produit n'imprime pas ou imprime lentement](#)
- [Résolution des problèmes d'impression directe par clé USB](#)
- [Résolution des problèmes de connectivité](#)
- [Résolution des problèmes logiciels sous Windows](#)
- [Résoudre les problèmes logiciels sous Mac](#)

## Aide automatique

Outre les informations fournies dans ce guide, d'autres sources proposant des informations utiles sont disponibles.



---

Affiche à imprimer concernant l'utilisation du panneau de commande du produit	Cette affiche est fournie sur le CD. Elle est constituée de quatre pages en couleur que vous pouvez afficher près du produit. Elle présente des informations sur l'utilisation des boutons et autres fonctionnalités disponibles sur le panneau de commande.
Rubriques de référence rapide	<p>Vous trouverez plusieurs rubriques de référence rapide sur ce produit sur le site Web suivant : <a href="http://www.hp.com/support/lj500colorM551">www.hp.com/support/lj500colorM551</a></p> <p>Vous pouvez imprimer ces rubriques et les conserver près du produit. Elles constituent une référence pratique aux procédures fréquemment utilisées.</p>
Aide du panneau de commande	Le panneau de commande comprend une aide qui vous guide dans plusieurs tâches, notamment le remplacement des cartouches d'impression et l'élimination des bourrages papier.

---

# Liste de contrôle pour la résolution des problèmes

Suivez les étapes suivantes pour tenter de résoudre un problème lié au produit.

1. Assurez-vous que le voyant Prêt du périphérique est allumé. Si aucun voyant n'est allumé, effectuez les opérations suivantes :
    - a. Vérifiez les branchements du câble d'alimentation.
    - b. Vérifiez que le produit est sous tension.
    - c. Vérifiez que la tension est correcte pour la configuration d'alimentation du périphérique (consultez l'étiquette à l'arrière du périphérique pour connaître la tension requise). Si vous utilisez une multiprise et que sa tension ne correspond pas aux spécifications, branchez le périphérique directement sur une prise murale. S'il est déjà branché sur une prise murale, essayez une autre prise.
    - d. Si aucune de ces opérations ne rétablit l'alimentation, contactez l'assistance clientèle HP.
  2. Vérifiez le câblage.
    - a. Vérifiez la connexion entre le périphérique et l'ordinateur ou entre le périphérique et le port réseau. Vérifiez la connexion.
    - b. Vérifiez que le câble n'est pas défectueux en utilisant un autre câble, dans la mesure du possible.
    - c. Vérifiez la connexion réseau.
  3. Le panneau de commande doit indiquer l'état prêt. Si un message d'erreur apparaît, résolvez l'erreur.
  4. Vérifiez que le papier utilisé est conforme aux spécifications.
  5. Imprimez une page de configuration. Si le produit est connecté à un réseau, une page HP Jetdirect s'imprime également.
    - a. Sur le panneau de commande du produit, appuyez sur le bouton Accueil .
    - b. Ouvrez les menus suivants :
      - **Administration**
      - **Rapports**
      - **Pages de configuration/d'état**
      - **Page de configuration**
    - c. Appuyez sur le bouton **OK** pour sélectionner **Page de configuration** puis sur la flèche vers le haut  pour lancer l'impression.
- Si les pages ne s'impriment pas, vérifiez qu'un bac au moins contient du papier.
- Si la page se coince, suivez les instructions sur le panneau de commande pour éliminer le bourrage.

6. Si la page de configuration s'imprime, vérifiez les éléments suivants :
  - a. Si la page n'est pas imprimée correctement, le matériel est à l'origine du problème. Contactez l'assistance clientèle HP.
  - b. Si la page s'imprime correctement, cela signifie que le matériel fonctionne. Le problème concerne l'ordinateur utilisé, le pilote d'imprimante ou l'application.
7. Sélectionnez l'une des options suivantes :

**Windows** : Cliquez sur **Démarrer, Paramètres, Imprimantes** ou **Imprimantes et télécopieurs**. Double-cliquez sur le nom du produit.

**-ou-**


**Mac OS X** : Ouvrez l'**utilitaire de configuration d'imprimante** ou la liste **Imprimer & Télécopier** et double-cliquez sur la ligne correspondant au produit.
8. Vérifiez que vous avez installé le pilote d'imprimante correspondant à cet appareil. Vérifiez le programme pour être certain d'utiliser le pilote d'imprimante approprié à l'appareil. Le pilote d'imprimante se trouve sur le CD fourni avec l'appareil. Vous pouvez également télécharger le pilote d'imprimante sur le site Web : [www.hp.com/support/lj500colorM551](http://www.hp.com/support/lj500colorM551)
9. Imprimez un court document à l'aide d'une application ayant déjà fonctionné par le passé. Si cette solution fonctionne, le problème est lié à l'application utilisée. Si cette solution ne fonctionne pas (le document ne s'imprime pas), effectuez les opérations suivantes :
  - a. Essayez d'imprimer la tâche à partir d'un autre ordinateur sur lequel est installé le logiciel du périphérique.
  - b. Si vous avez connecté le périphérique au réseau, connectez-le directement à l'ordinateur avec un câble USB. Réaffectez le périphérique au port approprié ou réinstallez le logiciel, en choisissant le nouveau type de connexion utilisé.

## Facteurs ayant une incidence sur les performances du produit

La durée d'impression d'une tâche est liée à plusieurs facteurs :

- La vitesse maximale du produit, mesurée en pages par minute (ppm)
- L'emploi de papiers spéciaux (tels que les transparents, le papier de fort grammage et les papiers au format personnalisé)
- Le traitement du produit et le temps de téléchargement
- La complexité et la taille des graphiques
- La vitesse de l'ordinateur utilisé
- La connexion USB
- La configuration E/S de l'imprimante
- Le système d'exploitation et la configuration réseau (le cas échéant)
- Le pilote d'imprimante que vous utilisez

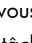
## Rétablissement des paramètres d'usine

1. Sur le panneau de commande du produit, appuyez sur le bouton Accueil .
2. Ouvrez les menus suivants :
  - **Administration**
  - **Paramètres généraux**
  - **Rétablissement paramètres d'usine**
3. Sélectionnez l'une des options disponibles; puis appuyez sur le bouton OK.

# Signification des messages du panneau de commande

## Types de message du panneau de commande

Le panneau de commande peut afficher quatre types de message indiquant l'état du produit ou des problèmes liés à celui-ci.

Type de message	Description
Messages d'état	Les messages d'état indiquent l'état actuel du produit. Ils vous informent que le produit effectue une opération normale et qu'il n'est pas nécessaire d'intervenir pour les effacer. Ils varient au fur et à mesure que l'état du produit change. Lorsque le produit est prêt, n'est pas occupé et n'a aucun message d'avertissement en suspens, le message d'état <b>Prête</b> est affiché, à condition que le produit soit en ligne.
Messages d'avertissement	Les messages d'avertissement vous signalent des erreurs de données et d'impression. Ces messages alternent généralement avec les messages <b>Prête</b> ou les messages d'état, et restent affichés jusqu'à ce que vous appuyiez sur le bouton <b>OK</b> . Certains messages d'avertissement peuvent être effacés. Si le menu <b>Avertissements effaçables</b> du menu <b>Paramètres d'affichage</b> est défini sur l'option <b>Tâche</b> , la prochaine tâche d'impression efface ces messages.
Messages d'erreur	<p>Les messages d'erreur vous signalent que vous devez intervenir, par exemple pour ajouter du papier ou dégager un bourrage.</p> <p>Certains messages d'erreur permettent de poursuivre l'impression automatiquement. Si le menu <b>Événements à continuation</b> du menu <b>Paramètres d'affichage</b> est défini sur l'option <b>Continuer automatiquement (10 secondes)</b>, le produit fonctionne correctement après l'affichage d'un message d'erreur de 10 secondes.</p> <p><b>REMARQUE :</b> Si vous appuyez sur un bouton pendant le message d'erreur de 10 secondes, la fonction Continuer automatiquement l'impression est remplacée par la fonction du bouton. Par exemple, si vous appuyez sur le bouton Arrêter , l'impression est suspendue et vous avez la possibilité d'annuler la tâche d'impression.</p>
Messages d'erreur critique	Les messages d'erreur critique signalent une défaillance du produit. Vous pouvez effacer certains de ces messages en mettant le produit hors tension, puis à nouveau sous tension. Le paramètre <b>Continuer automatiquement (10 secondes)</b> n'affecte pas ces messages. Si une erreur critique persiste, il est nécessaire de faire réparer l'imprimante.

## Messages du panneau de commande

Le produit propose un affichage intéressant de messages sur le panneau de commande. Lorsqu'un message s'affiche sur le panneau de commande, suivez les instructions données à l'écran pour résoudre le problème. Si le produit affiche un message d'erreur ou d'avertissement et qu'aucune procédure de résolution n'est affichée à l'écran, éteignez puis rallumez le produit. Contactez le support HP si vous rencontrez plusieurs fois ces problèmes avec le produit.

Pour plus d'informations sur différents sujets, appuyez sur le bouton Aide  du panneau de commande.



## Le papier n'est pas introduit correctement ou est coincé

- [Le produit n'entraîne pas de papier](#)
- [Le produit entraîne plusieurs feuilles de papier](#)
- [Éliminer les bourrages papier](#)

### Le produit n'entraîne pas de papier

Si le produit n'entraîne pas de papier du bac, essayez les solutions suivantes.

1. Ouvrez le produit et retirez les éventuelles feuilles de papier coincées.
2. Chargez le bac de papier de taille adaptée à votre tâche.
3. Assurez-vous que les guides papier du bac sont réglés à la taille du papier. Ajustez les guides pour l'indentation appropriée dans le bac.
4. Vérifiez sur le panneau de commande du produit s'il n'attend pas une réponse de votre part à un chargement manuel de papier. Chargez du papier, puis continuez.

### Le produit entraîne plusieurs feuilles de papier

Si le produit entraîne plusieurs feuilles de papier du bac, essayez les solutions suivantes.

1. Retirez la pile de papier du bac et assouplissez-la, tournez-la de 180 degrés et retournez-la. *N'aérez pas le papier.* Remettez la pile de papier dans le bac.
2. Utilisez uniquement du papier conforme aux spécifications HP pour ce produit.
3. Utilisez du papier non froissé, plié ou endommagé. Si nécessaire, utilisez du papier d'une autre ramette.
4. Assurez-vous que le bac n'est pas surchargé. Si c'est le cas, retirez la pile de papier du bac, tassez-la, puis remettez une partie du papier dans le bac.
5. Assurez-vous que les guides papier du bac sont réglés à la taille du papier. Réglez les guides de façon à ce qu'ils touchent la pile de papier sans l'infléchir.

### Éliminer les bourrages papier

Pour réduire le nombre de bourrages papier, essayez les solutions suivantes.


1. Utilisez uniquement du papier conforme aux spécifications HP pour ce produit.
2. Utilisez du papier non froissé, plié ou endommagé. Si nécessaire, utilisez du papier d'une autre ramette.
3. N'utilisez pas du papier qui a déjà servi pour une impression ou une copie.

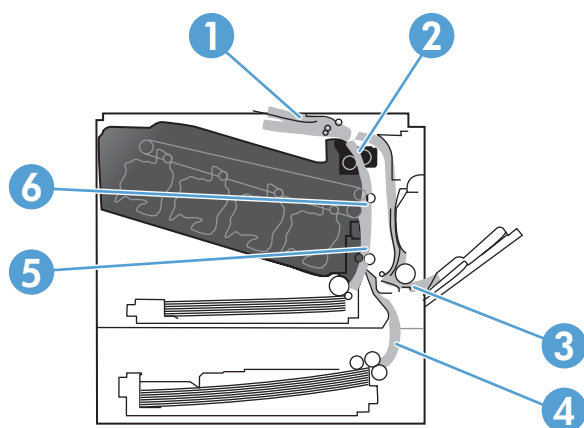
4. Assurez-vous que le bac n'est pas surchargé. Si c'est le cas, retirez la pile de papier du bac, tassez-la, puis remettez du papier dans le bac.
5. Assurez-vous que les guides papier du bac sont réglés à la taille du papier. Réglez les guides de façon à ce qu'ils touchent la pile de papier sans l'infléchir.
6. Assurez-vous que le bac est totalement inséré dans l'appareil.
7. Si vous imprimez sur du papier épais, gaufré ou perforé, utilisez la fonction d'introduction manuelle à raison d'une feuille à la fois.

# Suppression des bourrages

## Emplacement des bourrages

Utilisez cette illustration pour identifier l'emplacement des bourrages. Des instructions apparaissent en outre sur le panneau de commande pour vous indiquer l'emplacement du bourrage et comment le supprimer.

 **REMARQUE :** Les zones internes du produit qui pourraient devoir être ouvertes pour supprimer les bourrages ont des poignées vertes ou des étiquettes vertes.



1	Zone des bacs de sortie
2	Zone de l'unité d'impression recto verso
3	Zone bac 1
4	Bac de 500 feuilles et de supports de grammage supérieur en option (bac 3)
5	Zone d'alimentation bac 2
6	Zone de fusion

## Suppression des brouillages dans la zone du bac de sortie

1. Si vous apercevez du papier depuis le bac de sortie, saisissez le bord avant de celui-ci pour le retirer.

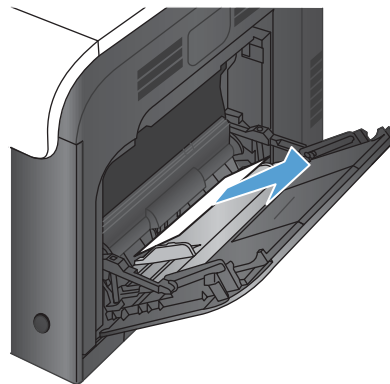


2. Si vous voyez un papier coincé dans le bac de sortie de la zone d'impression recto verso, retirez-le délicatement.



## Suppression des brouillages dans le bac 1

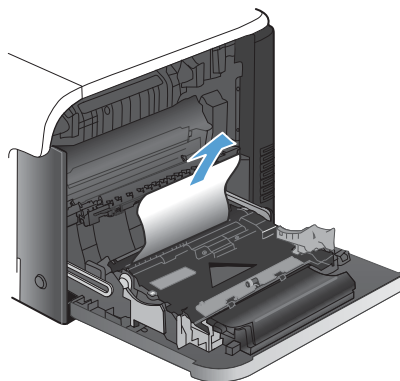
1. Si vous apercevez du papier coincé dans le bac 1, enlevez-le en le tirant délicatement. Appuyez sur **OK** pour effacer le message.



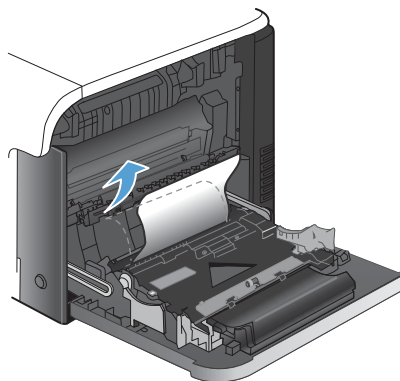
2. Si vous ne pouvez pas retirer le papier ou si vous n'apercevez aucun bouchage dans le bac 1, fermez ce bac et ouvrez la porte droite.



3. Si vous apercevez du papier dans la porte droite, tirez délicatement son bord de fuite vers le bas pour l'enlever.



4. Retirez délicatement le papier de la zone d'alimentation.



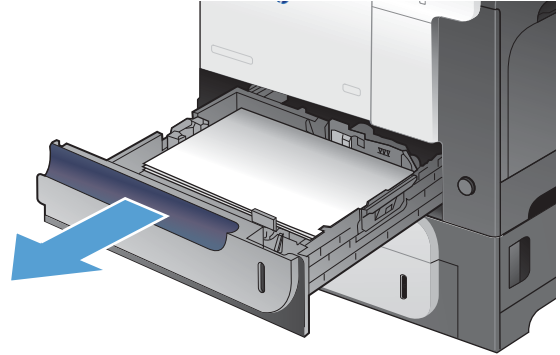
5. Fermez la porte droite.



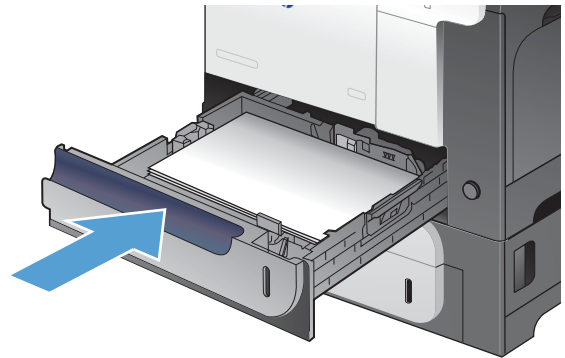
## Suppression des bouchages dans le bac 2

**⚠ ATTENTION :** En cas de bouchage, il est possible que le papier se déchire lors de l'ouverture du bac ; des morceaux de papier peuvent ainsi rester coincés dans le bac et provoquer un autre bouchage. Assurez-vous donc de supprimer tous les bouchages avant d'ouvrir le bac.

1. Ouvrez le bac 2 et vérifiez que le papier est correctement empilé. Retirez toute feuille de papier coincée ou endommagée.



2. Fermez le bac.



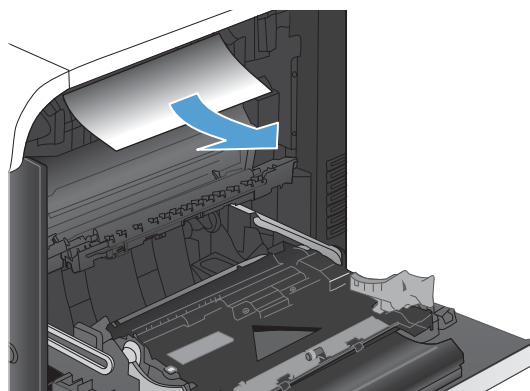
## Suppression des bouchages dans la porte droite

**⚠ ATTENTION :** L'unité de fusion peut être chaude lorsque le produit est en service. Attendez que l'unité de fusion refroidisse avant d'éliminer les bouchages papier.

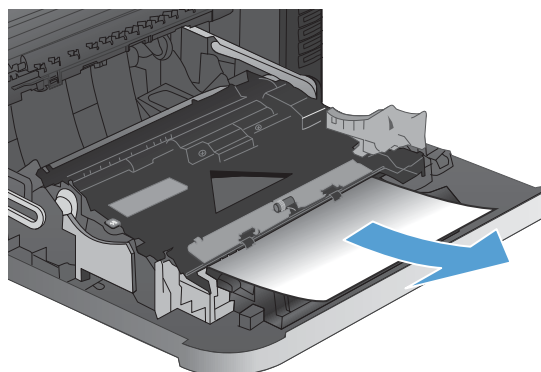
1. Ouvrez la porte droite.



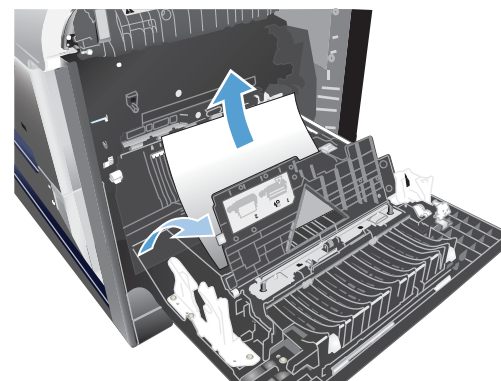
2. Si une feuille s'est coincée en entrant dans le bac de sortie, tirez-la délicatement vers le bas pour l'enlever.



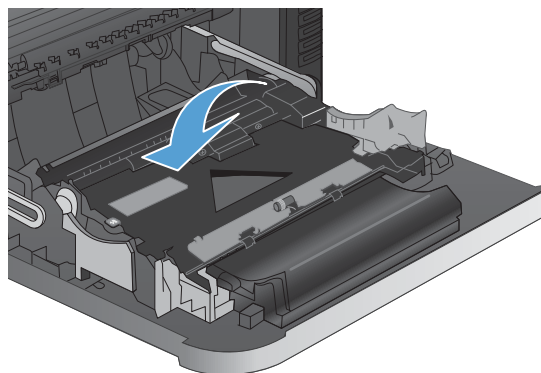
3. Si une feuille est coincée dans la porte droite, tirez délicatement sur le papier pour l'enlever.



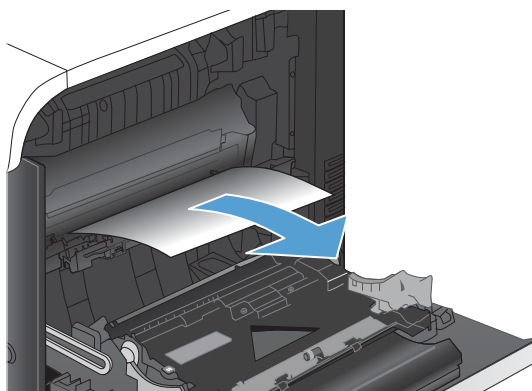
4. Soulevez le capot du bac d'alimentation du papier situé à l'intérieur de la porte droite. Si du papier y est coincé, tirez délicatement le papier sans l'incliner pour l'enlever.



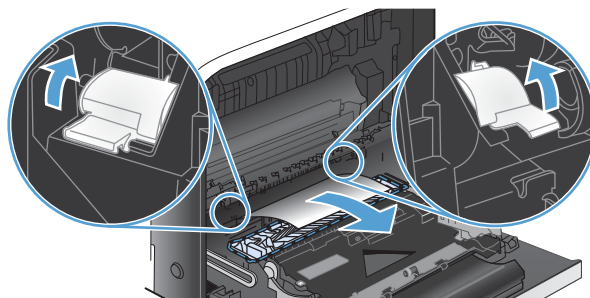
5. Fermez le capot du bac d'alimentation du papier.



6. Retirez délicatement le papier de la zone d'alimentation.

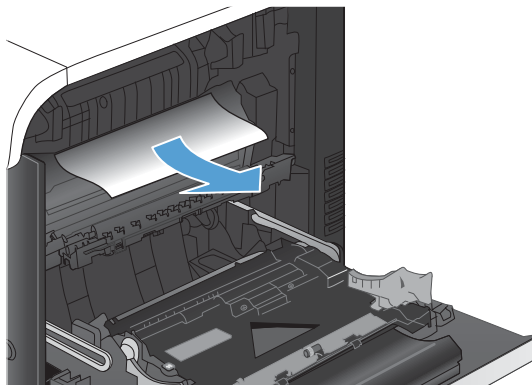


7. Voyez si du papier se trouve dans la zone des rouleaux du bac 2. Appuyez sur les deux leviers verts afin d'ouvrir la porte d'accès aux bourrages. Retirez toute feuille de papier coincée, puis fermez la porte.



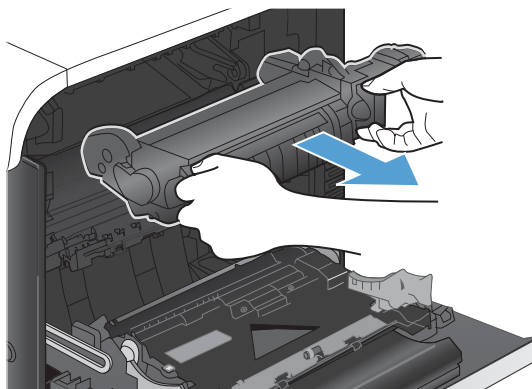
8. Si vous voyez un papier coincé à l'entrée de la station de fusion, tirez-le délicatement vers le bas pour l'enlever.

**ATTENTION :** Ne touchez pas les rouleaux du cylindre de transfert. Toute contamination pourrait avoir des répercussions sur la qualité d'impression.



9. Il est possible que du papier soit coincé à un endroit que vous ne pouvez pas voir dans la station de fusion. Saisissez les poignées de l'unité de fusion afin de retirer celle-ci en la soulevant doucement sans l'incliner.

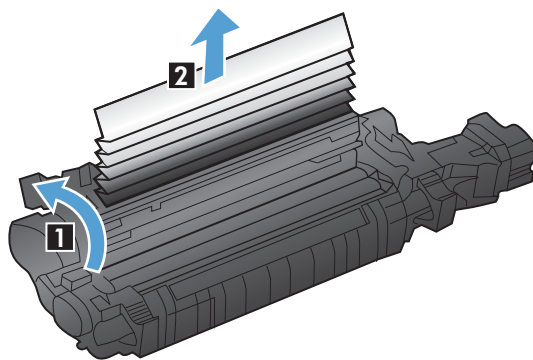
**ATTENTION :** L'unité de fusion peut être chaude lorsque le produit est en service. Attendez que l'unité de fusion refroidisse avant d'éliminer les bourrages papier.



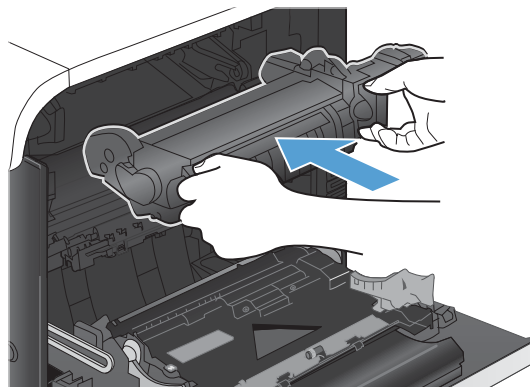


- 10.** Ouvrez la porte d'accès aux bourrages (légende 1). Si une feuille est coincée dans la station de fusion, tirez-la délicatement sans l'incliner pour l'enlever (légende 2). Si elle se déchire, veillez à retirer tous les morceaux de papier.

**ATTENTION :** Même si le corps de la station de fusion a refroidi, il est possible que les rouleaux qui sont à l'intérieur soient encore chauds. Ne les touchez pas jusqu'à ce qu'ils aient refroidi.



- 11.** Fermez la porte d'accès aux bourrages et poussez complètement l'unité de fusion dans le produit.

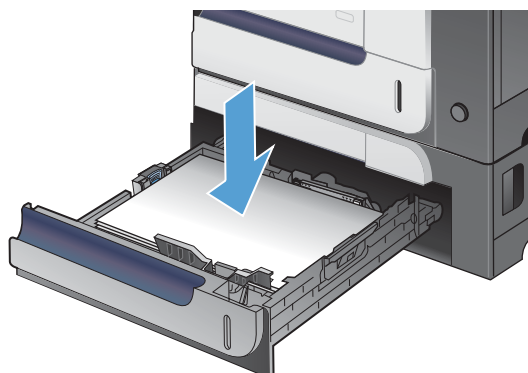


- 12.** Fermez la porte droite.

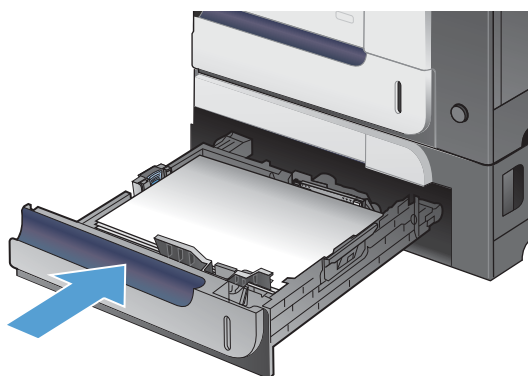


## Suppression des brouillages dans le bac de 500 feuilles et de supports de grammage supérieur en option (bac 3)

1. Ouvrez le bac 3 et vérifiez que le papier est correctement empilé. Retirez toute feuille de papier coincée ou endommagée.



2. Fermez le bac 3.

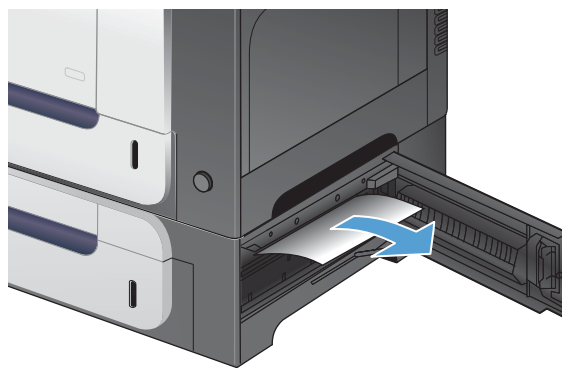


## Suppression des brouillages dans la porte inférieure droite (bac 3)

1. Ouvrez la porte inférieure droite.



2. Si vous apercevez du papier, enlevez-le doucement en le tirant vers le haut ou vers le bas.



3. Fermez la porte inférieure droite.




## Modification de la Reprise après bourrage

Ce périphérique offre une fonctionnalité de récupération après un bourrage, laquelle permet de réimprimer automatiquement les pages coincées. Les options disponibles sont les suivantes :

- **Auto** — Le périphérique essaie de réimprimer les pages coincées à condition que la mémoire soit suffisante.
- **Désactivé** — Le périphérique n'essaie pas de réimprimer les pages coincées. Aucune mémoire n'étant utilisée pour stocker les pages les plus récentes, les performances s'en trouvent optimisées.



**REMARQUE :** Lorsque cette option est utilisée, si le périphérique vient à manquer de papier et que la tâche est imprimée recto verso, certaines pages sont perdues.

- **Activé** — Le périphérique réimprime toujours les pages coincées. De la mémoire supplémentaire est allouée au stockage des dernières pages imprimées. Cela risque de réduire les performances globales du périphérique.
1. Sur le panneau de commande du produit, appuyez sur le bouton Accueil .
  2. Ouvrez les menus suivants :
    - **Administration**
    - **Paramètres généraux**
    - **Récup après brge.**
  3. Sélectionnez le paramètre approprié, puis appuyez sur le bouton **OK**.

# Le papier n'est pas alimenté de façon automatique

## Le papier n'est pas alimenté de façon automatique

Cause	Solution
L'alimentation manuelle est sélectionnée dans le programme.	Chargez le bac 1 avec du papier ou si le papier est déjà chargé, appuyez sur le bouton <b>OK</b> .
Aucun papier au format correct n'est chargé.	Chargez un papier au format correct.
Le bac d'alimentation est vide.	Chargez le papier dans le bac d'alimentation.
Le papier affecté par un bourrage précédent n'a pas été complètement retiré.	Ouvrez le produit et retirez tout papier du circuit papier.
Le format du papier n'est pas correctement configuré pour le bac d'alimentation.	Imprimez une page de configuration ou utilisez le panneau de commande pour déterminer le format de papier pour lequel le bac est configuré.
Les guides du bac ne sont pas contre le papier.	Vérifiez que les guides papier touchent le papier.
L'invite d'alimentation manuelle est définie sur <b>Toujours</b> . Le produit vous invite toujours à alimenter manuellement le papier, même lorsqu'il y a du papier dans le bac.	Chargez le bac 1 avec du papier ou si le papier est déjà chargé, appuyez sur le bouton <b>OK</b> .  Vous pouvez également régler le paramètre d'alimentation manuelle sur <b>Sauf si chargé</b> de façon à ce que l'imprimante ne demande une alimentation manuelle qu'en cas de bac vide.
Le paramètre <b>Uti. bac requis</b> du produit sur le menu <b>Gestion des bacs</b> est configuré sur <b>Exclusivement</b> , et le bac demandé est vide. Le produit n'utilisera pas un autre bac.	Chargez du papier dans le bac demandé.  Ou modifiez le paramètre de <b>Exclusivement</b> en <b>Première</b> dans le menu <b>Gestion des bacs</b> . Le produit peut utiliser d'autres bacs si aucun papier n'est chargé dans le bac indiqué.

# Améliorer la qualité d'impression

Vous pouvez éviter la majorité des problèmes liés à la qualité d'impression en respectant les consignes ci-dessous.

- [Utiliser le paramètre Type de papier approprié du pilote d'imprimante](#)
- [Régler les paramètres de couleur du pilote d'imprimante](#)
- [Utiliser du papier conforme aux spécifications HP](#)
- [Impression d'une page de nettoyage](#)
- [Étalonner le produit pour aligner les couleurs](#)
- [Vérification des cartouches d'impression](#)
- [Utiliser le pilote d'imprimante convenant le mieux à vos besoins d'impression](#)

## Utiliser le paramètre Type de papier approprié du pilote d'imprimante

Vérifiez le paramètre Type de papier actuel si vous rencontrez l'un des problèmes suivants :

- Les pages imprimées présentent des taches de toner.
- Les pages imprimées présentent des marques répétées.
- Les pages imprimées sont gondolées.
- Les pages imprimées présentent des coulures de toner.
- De petites zones des pages ne sont pas imprimées.

## Modifier le paramètre Type de papier sous Windows

1. Dans le menu **Fichier** du logiciel, cliquez sur **Imprimer**.
2. Sélectionnez le produit, puis cliquez sur le bouton **Propriétés** ou **Préférences**.
3. Cliquez sur l'onglet **Papier/Qualité**.
4. Dans la liste déroulante **Type de papier**, cliquez sur l'option **Plus...**
5. Développez la liste des options **Type** :
6. Développez chaque catégorie des types de papier jusqu'à ce que le type de papier utilisé s'affiche.
7. Sélectionnez l'option pour le type de papier que vous utilisez et cliquez sur le bouton **OK**.

## Modifier le paramètre Type de papier sous Mac

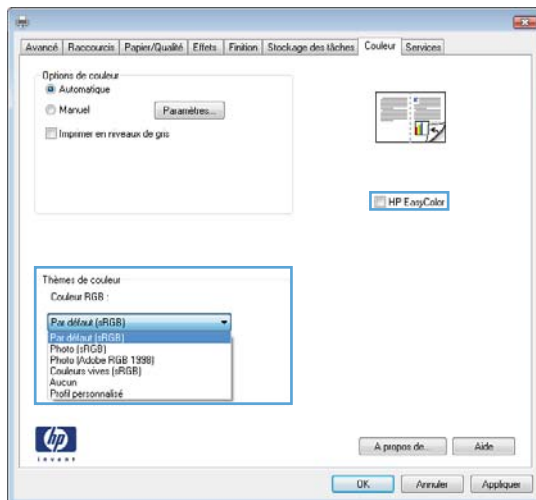
1. Dans le menu **Fichier** du logiciel, cliquez sur l'option **Imprimer**.
2. Dans le menu **Copies & Pages**, cliquez sur le bouton **Mise en page**.

3. Sélectionnez un format dans la liste déroulante **Format de papier**, puis cliquez sur le bouton **OK**.
4. Ouvrez le menu **Finition**.
5. Sélectionnez un type dans la liste déroulante **Type de support**.
6. Cliquez sur le bouton **Imprimer**.

## Régler les paramètres de couleur du pilote d'imprimante

### Changer le thème de couleur d'une tâche d'impression

1. Dans le menu **Fichier** du logiciel, cliquez sur **Imprimer**.
2. Cliquez sur **Propriétés** ou sur **Préférences**.
3. Cliquez sur l'onglet **Couleur**.
4. Sélectionnez un thème de couleur dans la liste déroulante **Thèmes de couleur**.




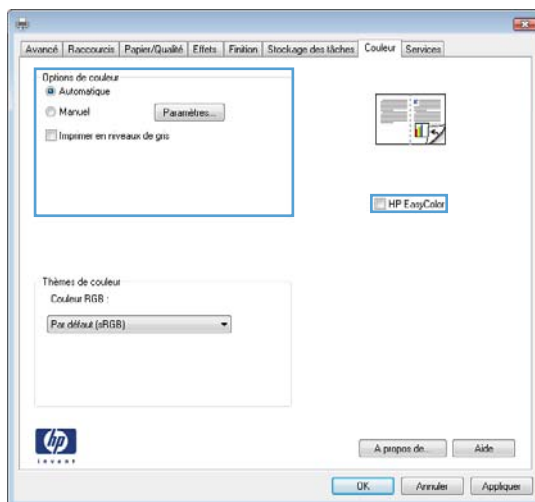
- **Par défaut (sRGB)** : Ce thème indique à l'imprimante d'imprimer les données RVB en mode brut. Lorsque vous utilisez ce thème, gérez la couleur dans le logiciel ou dans le système d'exploitation pour obtenir un rendu correct.
- **Couleurs vives** : L'imprimante augmente la saturation des couleurs dans les demi-tons. Utilisez ce thème pour l'impression de graphiques commerciaux.
- **Photo** : La couleur RVB est interprétée par l'imprimante comme si elle était imprimée sur une photo à l'aide d'un mini-laboratoire numérique. Les couleurs rendues par l'imprimante sont plus profondes, plus saturées et sont différentes de celles du thème Par défaut (sRGB). Utilisez ce thème pour l'impression de photos.
- **Photo (Adobe RGB 1998)** : Utilisez ce thème pour l'impression de photos numériques utilisant l'espace de couleurs AdobeRGB au lieu de l'espace sRGB. Désactivez la gestion des couleurs dans le logiciel lorsque vous utilisez ce thème.
- **Aucun**

## Modifier les options de couleur

Modifiez les paramètres d'options de couleur pour la tâche d'impression en cours dans l'onglet Couleur du pilote d'imprimante.

1. Dans le menu **Fichier** du logiciel, cliquez sur **Imprimer**.
2. Cliquez sur **Propriétés** ou sur **Préférences**.
3. Cliquez sur l'onglet **Couleur**.
4. Cliquez sur le paramètre **Automatique** ou **Manuelle**.
  - Paramètre **Automatique** : Sélectionnez ce paramètre pour la plupart des tâches d'impression couleur.
  - Paramètre **Manuelle** : Sélectionnez ce paramètre pour définir des paramètres de couleur indépendamment d'autres paramètres.

 **REMARQUE :** Une modification manuelle des paramètres de couleur peut affecter l'impression. HP recommande que seuls les spécialistes de graphiques couleur puissent modifier ces paramètres.



5. Cliquez sur l'option **Imprimer en niveaux de gris** pour imprimer un document couleur en noir et en nuances de gris. Utilisez cette option pour imprimer des documents couleur destinés à la photocopie ou télécopie.
6. Cliquez sur le bouton **OK**.

## Utiliser du papier conforme aux spécifications HP

Utilisez un autre papier si vous rencontrez l'un des problèmes suivants :

- L'impression est trop claire ou semble fade dans certaines zones.
- Les pages imprimées présentent des résidus de toner.
- Les pages imprimées présentent des taches de toner.



- Les caractères imprimés semblent mal formés.
- Les pages imprimées sont gondolées.

Utilisez toujours un type et un grammage de papier pris en charge par le produit. Veillez également à respecter les consignes suivantes lorsque vous choisissez un papier :


- Utilisez un papier de bonne qualité et sans coupures, entailles, déchirures, taches, particules libres, poussière, plis, vides, agrafes ni bords froissés ou pliés.
- N'utilisez pas du papier qui a déjà servi pour une impression.
- Utilisez un papier conçu pour les imprimantes laser. N'utilisez pas un papier conçu exclusivement pour les imprimantes jet d'encre.
- Utilisez un papier qui n'est pas trop rugueux. L'utilisation d'un papier plus lisse permet généralement d'obtenir une meilleure qualité d'impression.

## Impression d'une page de nettoyage

Imprimez une page de nettoyage pour éliminer la poussière et le surplus de toner dans le circuit papier si vous rencontrez l'un des problèmes suivants :


- Les pages imprimées présentent des résidus de toner.
- Les pages imprimées présentent des taches de toner.
- Les pages imprimées présentent des marques répétées.

Suivez la procédure ci-dessous pour imprimer une page de nettoyage.

1. Sur le panneau de commande du produit, appuyez sur le bouton Accueil .
2. Ouvrez les menus suivants :
  - **Maintenance du périphérique**
  - **Calibrate/Cleaning (Etalonner/nettoyage)**
3. Sélectionnez l'option **Imprimer la page de nettoyage**, puis appuyez sur le bouton **OK** pour imprimer la page.
4. Le processus de nettoyage peut prendre plusieurs minutes. Lorsqu'il est terminé, jetez la page imprimée.

## Étalonner le produit pour aligner les couleurs

L'étalonnage est une fonction du produit qui optimise de la qualité d'impression. Si vous rencontrez des problèmes de qualité d'image, étalonnez le produit.

1. Appuyez sur le bouton Accueil .
2. Ouvrez chacun des menus suivants :
  - **Maintenance du périphérique**
  - **Calibrate/Cleaning (Étalonner/nettoyage)**
  - **Étalonnage complet**

## Vérification des cartouches d'impression

Vérifiez chaque cartouche d'impression et remplacez-la si nécessaire, si vous rencontrez l'un des problèmes suivants :

- L'impression est trop claire ou semble fade dans certaines zones.
- De petites zones des pages ne sont pas imprimées.
- Les pages imprimées présentent des stries ou des bandes.

Si vous estimez devoir remplacer une cartouche d'impression, imprimez la page d'état des consommables pour rechercher le numéro de référence de la cartouche d'impression de marque HP appropriée.

---

### Type de la cartouche d'impression    Etapes de résolution du problème

---

Cartouche d'impression remplie ou reconditionnée

Hewlett-Packard Company déconseille l'utilisation de consommables non-HP, qu'ils soient neufs ou reconditionnés. En effet, comme il ne s'agit pas de produits HP, HP n'a aucun contrôle sur leur conception ou leur qualité. Si vous utilisez des cartouches d'impression rechargées ou reconditionnées et que vous n'êtes pas satisfait de la qualité d'impression, remplacez la cartouche d'impression par une cartouche de la marque HP.

Cartouche d'impression de marque HP

1. Le panneau de commande du produit ou la page d'état des consommables indique **Très bas** lorsque la cartouche a atteint la fin de sa durée de vie estimée. Remplacez la cartouche d'impression si la qualité d'impression n'est plus acceptable.
  2. Examinez la cartouche d'impression pour voir si elle est endommagée. Reportez-vous aux instructions ci-dessous. Remplacez la cartouche d'impression le cas échéant.
  3. Si des pages imprimées présentent des marques répétées plusieurs fois selon un intervalle précis, imprimez une page de nettoyage. Si le problème persiste, reportez-vous aux informations relatives aux défauts répétés de ce document pour identifier la cause du problème.
-

## Utiliser le pilote d'imprimante convenant le mieux à vos besoins d'impression

Vous devrez peut-être utiliser un autre pilote d'imprimante si la page imprimée présente des lignes inattendues dans les graphiques, du texte manquant, des graphiques manquants, un formatage incorrect ou des polices de substitution.

---

<b>Pilote HP PCL 6</b>	<ul style="list-style-type: none"><li>• Pilote d'impression par défaut. Ce pilote est installé automatiquement si vous n'en avez pas choisi d'autre.</li><li>• Recommandé pour tous les environnements Windows</li><li>• Offre la vitesse la plus rapide, la meilleure qualité d'impression et la meilleure prise en charge de fonctions pour la plupart des utilisateurs</li><li>• Conçu pour être conforme avec l'interface Windows Graphic Device Interface (GDI) afin d'offrir la vitesse la plus rapide sur les environnements Windows</li><li>• Peut ne pas être entièrement compatible avec les logiciels tiers ou personnalisés basés sur PCL 5</li></ul>
<b>Pilote HP UPD PS</b>	<ul style="list-style-type: none"><li>• Recommandé pour les impressions avec les logiciels Adobe® et autres logiciels qui présentent un très grand nombre d'objets graphiques</li><li>• Offre la prise en charge de l'impression liée aux besoins d'émulation postscript ou de la police flash postscript.</li></ul>
<b>Pilote HP UPD PCL 5</b>	<ul style="list-style-type: none"><li>• Recommandé pour les impressions de bureau sous Windows</li><li>• Compatible avec les anciennes versions PCL et les anciens produits HP LaserJet</li><li>• La meilleure option d'impression à partir de logiciels tiers ou personnalisés</li><li>• La meilleure option pour une utilisation dans des environnements mixtes, qui exigent que le produit soit défini sur PCL 5 (UNIX, Linux, ordinateur central)</li><li>• Conçu pour être utilisé sous Windows en entreprise. Inclut un seul pilote pour une utilisation avec plusieurs modèles d'imprimante.</li><li>• A utiliser de préférence pour des impressions sur plusieurs modèles d'imprimante depuis un ordinateur portable Windows</li></ul>
<b>HP UPD PCL 6</b>	<ul style="list-style-type: none"><li>• Recommandé pour l'impression sur tous les environnements Windows.</li><li>• Pour assurer la meilleure vitesse et qualité d'impression et pour prendre en charge les fonctions de l'imprimante pour la plupart des utilisateurs.</li><li>• Développé pour s'aligner avec l'interface GDI (Graphic Device Interface) Windows pour la meilleure vitesse sur les environnements Windows.</li><li>• Peut ne pas être entièrement compatibles avec les logiciels tiers ou personnalisés basés sur PCL 5</li></ul>

---

Téléchargez d'autres pilotes d'imprimante sur le site Web suivant : [www.hp.com/go/lj500colorM551\\_software](http://www.hp.com/go/lj500colorM551_software).

# Le produit n'imprime pas ou imprime lentement

## Le produit n'imprime pas

Si le produit n'imprime pas du tout, essayez les solutions suivantes.

1. Assurez-vous que le produit est sous tension et que le panneau de commande indique qu'il est prêt.
  - Si le panneau de commande n'indique pas que le produit est prêt, redémarrez le produit.
  - Si le panneau de commande indique que le produit est prêt, essayez de renvoyer la tâche.
2. Si le panneau de commande indique que le produit rencontre une erreur, résolvez le problème et essayez de renvoyer la tâche.
3. Assurez-vous que les câbles sont connectés correctement. Si le produit est connecté à un réseau, vérifiez les points suivants :
  - Vérifiez le voyant en regard de la connexion réseau sur le produit. Le voyant est vert lorsque le réseau est actif.
  - Assurez-vous que vous utilisez un câble réseau et non un cordon téléphonique pour vous connecter au réseau.
  - Assurez-vous que le routeur, concentrateur ou commutateur réseau est sous tension et qu'il fonctionne correctement.
4. Installez le logiciel HP à partir du CD fourni avec le produit. L'utilisation de pilotes d'imprimante génériques peut différer l'effacement des tâches de la liste d'attente d'impression.
5. Sur l'ordinateur, dans la liste d'imprimantes, cliquez avec le bouton droit sur le nom de ce produit, cliquez ensuite sur **Propriétés**, puis ouvrez l'onglet **Ports**.
  - Si vous utilisez un câble réseau pour vous connecter au réseau, assurez-vous que le nom de l'imprimante indiqué dans l'onglet **Ports** correspond au nom du produit indiqué dans la page de configuration du produit.
  - Si vous utilisez un câble USB et que vous vous connectez à un réseau sans fil, vérifiez que la case en regard de **Port d'imprimante virtuelle pour USB** est cochée.
6. Si un système de pare-feu personnel est installé sur l'ordinateur, il peut bloquer la communication avec le produit. Essayez de désactiver temporairement le pare-feu pour savoir s'il est à l'origine du problème.
7. Si l'ordinateur ou le produit est connecté à un réseau sans fil, une qualité de signal faible ou des interférences peuvent différer les tâches d'impression.

## L'imprimante imprime lentement

Si le produit imprime mais semble fonctionner lentement, essayez les solutions suivantes.

1. Assurez-vous que l'ordinateur est conforme à la configuration minimale requise pour ce produit. Pour obtenir la liste des spécifications, rendez-vous sur le site Web suivant : [www.hp.com/support/lj500colorM551](http://www.hp.com/support/lj500colorM551).
2. Lorsque vous configurez le produit pour imprimer sur certains types de papier, du papier épais par exemple, le produit imprime plus lentement afin d'appliquer correctement le toner sur le papier. Si le paramètre de type de papier ne correspond pas au type de papier utilisé, remplacez-le par le type de papier approprié.

# Résolution des problèmes d'impression directe par clé USB

- [Le menu Retrieve From USB Settings \(Paramètres de Récupérer depuis USB\) ne s'ouvre pas lorsque vous insérez l'accessoire USB](#)
- [Le fichier ne s'imprime pas à partir de l'accessoire de stockage USB](#)
- [Le fichier que vous voulez imprimer ne figure pas dans le menu Open From USB \(Ouvrir depuis USB\)](#)

## Le menu Retrieve From USB Settings (Paramètres de Récupérer depuis USB) ne s'ouvre pas lorsque vous insérez l'accessoire USB

1. Pour utiliser cette fonction, vous devez au préalable l'activer à l'aide des menus du panneau de commande ou du serveur Web intégré HP.

Pour activer cette fonction à l'aide des menus du panneau de commande, accédez au menu **Administration**, au sous-menu **Paramètres généraux**, puis au sous-menu **Retrieve From USB Settings (Paramètres de Récupérer depuis USB)** et sélectionnez **Activer**. Pour l'activer à l'aide du serveur Web intégré HP, ouvrez l'onglet **Impression**.

2. Vous utilisez peut-être un accessoire de stockage USB ou un système de fichiers que le produit ne prend pas en charge. Enregistrez les fichiers sur un accessoire de stockage USB standard qui utilise des systèmes de fichiers FAT (File Allocation Table, table d'allocation de fichier). Le produit prend en charge les accessoires de stockage USB FAT12, FAT16 et FAT32.
3. Si un autre menu est déjà ouvert, fermez-le puis réinsérez l'accessoire de stockage USB.
4. L'accessoire de stockage USB peut être composé de plusieurs partitions. (Certains fabricants d'accessoires de stockage USB installent un logiciel sur l'accessoire qui crée des partitions, comme dans un CD). Reformattez l'accessoire de stockage USB pour supprimer les partitions ou utilisez un autre accessoire de stockage USB.
5. L'accessoire de stockage USB peut consommer une alimentation supérieure à celle que le produit est en mesure de fournir.
  - a. Retirez l'accessoire de stockage USB.
  - b. Mettez le produit hors tension, puis de nouveau sous tension.
  - c. Utilisez un accessoire de stockage USB possédant sa propre alimentation ou à faible consommation.
6. L'accessoire de stockage USB peut ne pas fonctionner correctement.
  - a. Retirez l'accessoire de stockage USB.
  - b. Mettez le produit hors tension, puis de nouveau sous tension.
  - c. Essayez d'effectuer une impression à partir d'un autre accessoire de stockage USB.

## Le fichier ne s'imprime pas à partir de l'accessoire de stockage USB

1. Assurez-vous que le bac contient du papier.
2. Vérifiez s'il y a des messages sur le panneau de commande. Si la page se coince dans le produit, supprimez le bourrage.

## Le fichier que vous voulez imprimer ne figure pas dans le menu **Open From USB (Ouvrir depuis USB)**

1. Vous essayez peut-être d'imprimer un fichier que la fonction d'impression USB ne prend pas en charge. L'imprimante prend en charge les types de fichier suivants : .pdf, .prn, .pcl, .ps et .cht.
2. Il y a peut-être trop de fichiers dans un seul dossier de l'accessoire de stockage USB. Réduisez le nombre de fichiers dans le dossier en les déplaçant vers des sous-dossiers.
3. Vous utilisez peut-être un ensemble de caractères pour le nom du fichier que le produit ne prend pas en charge. Dans ce cas, le produit remplace les noms de fichier par des caractères d'un ensemble de caractères différent. Renommez les fichiers en utilisant des caractères ASCII.

# Résolution des problèmes de connectivité

## Résolution des problèmes de connexion directe

Si vous avez connecté le périphérique directement à un ordinateur, vérifiez le câble.

- Vérifiez que le câble est branché à l'ordinateur et au périphérique.
- Vérifier que le câble ne mesure pas plus de 2 m. Essayez avec un câble plus court.
- Vérifiez que le câble fonctionne correctement en le branchant à un autre appareil. Remplacez le câble si nécessaire.

## Résolution des problèmes de réseau

Vérifiez les éléments suivants pour vous assurer que le produit communique avec le réseau. Avant de commencer, imprimez une page de configuration via le panneau de commande du produit et recherchez l'adresse IP du produit indiquée sur cette page.

- [Connexion physique faible](#)
- [L'ordinateur utilise une adresse IP incorrecte pour le produit](#)
- [L'ordinateur est incapable de communiquer avec le produit](#)
- [Le produit utilise des paramètres de vitesse de liaison et de mode duplex incorrects pour le réseau](#)
- [De nouveaux logiciels peuvent poser des problèmes de compatibilité](#)
- [L'ordinateur ou la station de travail n'est peut-être pas correctement configuré\(e\)](#)
- [Le produit est désactivé ou d'autres paramètres réseau sont incorrects](#)

### Connexion physique faible

1. Vérifiez que le produit est connecté au port réseau approprié à l'aide d'un câble de longueur suffisante.
2. Vérifiez que le câble est correctement branché.
3. Le voyant d'activité orange et le voyant vert d'état des liaisons situés à côté de la connexion du port réseau à l'arrière du produit doivent être allumés.
4. Si le problème persiste, essayez un autre câble ou un autre port sur le concentrateur.

### L'ordinateur utilise une adresse IP incorrecte pour le produit

1. Ouvrez les propriétés de l'imprimante et cliquez sur l'onglet **Ports**. Vérifiez que l'adresse IP actuelle du produit est sélectionnée. L'adresse IP est indiquée sur la page de configuration du produit.
2. Si vous avez installé le produit à l'aide du port TCP/IP standard HP, cochez la case nommée **Toujours imprimer sur cette imprimante, même si son adresse IP change**.



3. Si vous avez installé le produit à l'aide d'un port TCP/IP standard Microsoft, utilisez le nom d'hôte plutôt que l'adresse IP.
4. Si l'adresse IP est correcte, supprimez le produit, puis ajoutez-le de nouveau.

### L'ordinateur est incapable de communiquer avec le produit

1. Testez la communication réseau en exécutant une commande Ping sur le réseau.
  - a. Sur votre ordinateur, ouvrez une invite de ligne de commande. Sous Windows, cliquez sur **Démarrer, Exécuter**, puis tapez `cmd`.
  - b. Tapez `ping` puis l'adresse IP de votre produit.
  - c. Si la fenêtre affiche des temps de propagation en boucle, cela signifie que le réseau est opérationnel.
2. Si la commande ping a échoué, vérifiez que les concentrateurs réseau sont actifs, puis vérifiez que les paramètres réseau, ceux du produit et ceux de l'ordinateur sont tous configurés pour le même réseau.

### Le produit utilise des paramètres de vitesse de liaison et de mode duplex incorrects pour le réseau

Hewlett-Packard recommande de laisser ce paramètre en mode automatique (paramètre par défaut). Si vous modifiez ces paramètres, vous devez également les modifier pour votre réseau.

### De nouveaux logiciels peuvent poser des problèmes de compatibilité

Pour tout nouveau logiciel, vérifiez que celui-ci est correctement installé et qu'il utilise le pilote d'imprimante approprié.

### L'ordinateur ou la station de travail n'est peut-être pas correctement configuré(e)

1. Vérifiez les pilotes réseau, les pilotes d'imprimante et la redirection du réseau.
2. Vérifiez que le système d'exploitation est correctement configuré.

### Le produit est désactivé ou d'autres paramètres réseau sont incorrects


1. Consultez la page de configuration pour vérifier l'état du protocole réseau. Activez-le, si nécessaire.
2. Configurez de nouveau les paramètres réseau si nécessaire.

# Résolution des problèmes logiciels sous Windows

## Aucun pilote d'imprimante pour le produit n'est visible dans le dossier Imprimante

1. Installez de nouveau le logiciel du produit.

---

 **REMARQUE :** Fermez toutes les applications en cours d'exécution. Pour fermer une application dont l'icône se trouve dans la barre d'état système, cliquez sur l'icône avec le bouton droit de la souris et sélectionnez **Fermer** ou **Désactiver**.


---

2. Essayez de brancher le câble USB sur un autre port USB de l'ordinateur.

## Un message d'erreur s'est affiché durant l'installation du logiciel

1. Installez de nouveau le logiciel du produit.

---

 **REMARQUE :** Fermez toutes les applications en cours d'exécution. Pour fermer une application dont l'icône se trouve dans la barre d'état système, cliquez sur l'icône avec le bouton droit de la souris et sélectionnez **Fermer** ou **Désactiver**.

---

2. Lors de l'installation du logiciel du produit, vérifiez la quantité d'espace libre sur le disque. Si nécessaire, libérez le plus d'espace possible et installez de nouveau le logiciel du produit.
3. Si nécessaire, lancez le Défragmenteur de disque et installez de nouveau le logiciel du produit.

## Le produit est en mode Prêt mais rien ne s'imprime

1. Imprimez une page de configuration et vérifiez le bon fonctionnement du produit.
2. Vérifiez que tous les câbles sont correctement branchés et qu'ils sont conformes aux spécifications, notamment les câbles USB et les câbles d'alimentation. Essayez un nouveau câble.
3. Vérifiez que l'adresse IP de la page de configuration correspond à l'adresse IP du port du logiciel. Utilisez l'une des procédures suivantes :

### Windows XP, Windows Server 2003, Windows Server 2008 et Windows Vista

- a. Cliquez sur **Démarrer**.
- b. Cliquez sur **Paramètres**.
- c. Cliquez sur **Imprimantes et télécopieurs** (vue par défaut du menu Démarrer) ou sur **Imprimantes** (vue Classique du menu Démarrer).
- d. Cliquez avec le bouton droit de la souris sur l'icône du pilote du produit, puis sélectionnez **Propriétés**.
- e. Cliquez sur l'onglet **Ports**, puis sur **Configurer le port**.

- f. Vérifiez l'adresse IP, puis cliquez sur **OK** ou sur **Annuler**.
- g. Si les adresses IP sont différentes, supprimez le pilote et installez-le de nouveau en utilisant la bonne adresse IP.

## Windows 7

- a. Cliquez sur **Démarrer**.
- b. Cliquez sur **Périphériques et imprimantes**.
- c. Cliquez avec le bouton droit de la souris sur l'icône du pilote du produit, puis sélectionnez **Propriétés de l'imprimante**.
- d. Cliquez sur l'onglet **Ports**, puis sur **Configurer le port**.
- e. Vérifiez l'adresse IP, puis cliquez sur **OK** ou sur **Annuler**.
- f. Si les adresses IP sont différentes, supprimez le pilote et installez-le de nouveau en utilisant la bonne adresse IP.

# Résoudre les problèmes logiciels sous Mac

- [Le nom du produit n'apparaît pas dans la liste de produits de la liste Imprimer et Faxer](#)
- [Le pilote d'imprimante ne configure pas automatiquement le produit sélectionné dans la liste Imprimer et Faxer](#)
- [Une tâche d'impression n'a pas été envoyée au produit souhaité](#)
- [Lorsque le produit est connecté à un câble USB, il n'apparaît pas dans la liste Imprimer et Faxer une fois le pilote sélectionné.](#)
- [Si vous utilisez un pilote d'imprimante générique avec une connexion USB](#)

## Le nom du produit n'apparaît pas dans la liste de produits de la liste Imprimer et Faxer

1. Vérifiez que les câbles sont correctement branchés et que le produit est sous tension.
2. Imprimez une page de configuration pour tester le nom du produit. Vérifiez que le nom figurant sur la page de configuration correspond au nom du produit dans la liste Imprimer et Faxer.
3. Assurez-vous que le produit et l'imprimante sont connectés au même réseau ou à l'aide d'un câble USB.
4. Remplacez le câble USB ou réseau par un câble de haute qualité.

## Le pilote d'imprimante ne configure pas automatiquement le produit sélectionné dans la liste Imprimer et Faxer

1. Vérifiez que les câbles sont correctement branchés et que le produit est sous tension.
2. Assurez-vous que le fichier .GZ se trouve bien dans le dossier suivant sur le disque dur : `Library/Printers/PPDs/Contents/Resources`. Le cas échéant, réinstallez le logiciel.
3. Si le fichier GZ se trouve dans le dossier, le fichier PPD est peut-être corrompu. Supprimez le fichier, puis réinstallez le logiciel.
4. Remplacez le câble USB ou réseau par un câble de haute qualité.

## Une tâche d'impression n'a pas été envoyée au produit souhaité

1. Ouvrez la file d'attente d'impression, puis redémarrez la tâche d'impression.
2. Un autre produit avec le même nom ou un nom similaire peut avoir reçu votre tâche d'impression. Imprimez une page de configuration pour tester le nom du produit. Vérifiez que le nom figurant sur la page de configuration correspond au nom du produit dans la liste Imprimer et Faxer.

## Lorsque le produit est connecté à un câble USB, il n'apparaît pas dans la liste Imprimer et Faxer une fois le pilote sélectionné.

### Dépannage du logiciel

- ▲ Vérifiez que votre système d'exploitation Mac est Mac OS X 10.5 ou 10.6.

### Dépannage du matériel

1. Vérifiez que le produit est sous tension.
2. Vérifiez que le câble USB est connecté correctement.
3. Vérifiez que vous utilisez le câble USB haut débit approprié.
4. Vérifiez que vous n'avez pas trop de périphériques USB branchés sur la même source d'alimentation. Débranchez tous les périphériques de la chaîne et branchez directement le câble au port USB de l'ordinateur.
5. Vérifiez si la chaîne comporte plus de deux concentrateurs USB non alimentés d'affilée. Débranchez tous les périphériques de la chaîne et branchez directement le câble au port USB de l'ordinateur.



**REMARQUE :** Le clavier iMac est un concentrateur USB non alimenté.

## Si vous utilisez un pilote d'imprimante générique avec une connexion USB

Si vous avez connecté le câble USB avant d'installer le logiciel, vous utilisez peut-être un pilote d'imprimante générique au lieu du pilote de ce produit.

1. Supprimez le pilote d'imprimante générique.
2. Réinstallez le logiciel à partir du CD du produit. Ne connectez pas le câble USB avant que le programme d'installation du logiciel ne vous le demande.
3. Si plusieurs imprimantes sont installées, vérifiez que vous avez sélectionné l'imprimante appropriée dans le menu déroulant **Format pour** de la boîte de dialogue **Imprimer**.



---

# A Fournitures et accessoires

- [Commande de pièces, d'accessoires et de consommables](#)
- [Numéros de référence](#)

# Commande de pièces, d'accessoires et de consommables

Commande de consommables et de papier	<a href="http://www.hp.com/go/suresupply">www.hp.com/go/suresupply</a>
Commande de pièces et accessoires de marque HP	<a href="http://www.hp.com/buy/parts">www.hp.com/buy/parts</a>
Commande via un bureau de service ou d'assistance	Contactez un prestataire de services ou un bureau d'assistance agréé HP.
Commande via un logiciel HP	<a href="#">Utilisation du serveur Web intégré HP à la page 172</a>



# Numéros de référence

Les informations relatives aux commandes et à la disponibilité peuvent varier au cours de la vie du produit.

## Accessoires

Article	Description	Numéro de référence
Bac d'alimentation HP Color LaserJet 1 x 500	Bac de 500 feuilles et de supports de grammage supérieur.	CF084A

## Cartouches d'impression et réservoir de récupération du toner

Article	Description <sup>1</sup>	Numéro de la cartouche	Numéro de référence
Cartouche d'impression HP Color LaserJet noir	Cartouche noir standard	507A	CE400A
Cartouche d'impression HP Color LaserJet noir	Cartouche noir à haute capacité :	507X	CE400X
Cartouche d'impression HP Color LaserJet cyan	Cartouche cyan	507A	CE401A
Cartouche d'impression HP Color LaserJet jaune	Cartouche jaune	507A	CE402A
Cartouche d'impression HP Color LaserJet magenta	Cartouche magenta	507A	CE403A
Réservoir de récupération du toner	Réceptacle récupérant le toner n'ayant pas été fusionné au papier.		CE254A

<sup>1</sup> Pour plus d'informations, rendez-vous à l'adresse [www.hp.com/go/learnaboutesupplies](http://www.hp.com/go/learnaboutesupplies).

## Câbles et interfaces

Article	Description	Numéro de référence
Serveurs d'impression HP Jetdirect	Serveur d'impression sans fil HP Jetdirect ew2500	J8021A
	Serveur d'impression sans fil USB HP Jetdirect 2700w	J8026A
Câble USB	Connecteur de périphérique compatible USB standard de 2 mètres	C6518A

## Kits de maintenance

<b>Option</b>	<b>Description</b>	<b>Référence</b>
Kit de fusion	Unité de fusion de rechange 110 V	CE484A
	Unité de fusion de rechange 220 V	CE506A

---

## B Assistance et service technique

- [Déclaration de garantie limitée Hewlett-Packard](#)
- [Garantie Premium de HP \(protection des consommables\) : Déclaration de garantie limitée relative aux cartouches d'impression LaserJet](#)
- [Garantie limitée relative au kit de fusion, unité de récupération de toner et kit de transfert Color LaserJet](#)
- [Données stockées sur la cartouche d'impression](#)
- [Contrat de Licence Utilisateur Final](#)
- [OpenSSL](#)
- [Service de garantie pour les pièces remplaçables par l'utilisateur](#)
- [Assistance clientèle](#)

# Déclaration de garantie limitée Hewlett-Packard

PRODUIT HP

DUREE DE GARANTIE LIMITEE

HP LaserJet Enterprise 500 color M551n, M551dn, M551xh

Garantie d'un an sur site

HP vous garantit à vous, le client final, que le matériel et les accessoires HP seront exempts de vices de matériau et de fabrication après la date d'achat et pendant la durée spécifiée ci-dessus. Si de tels défauts sont signalés à HP au cours de la période de garantie, HP s'engage, à son entière discrétion, à réparer ou à remplacer les produits dont les défauts ont été confirmés. Les produits de remplacement peuvent être neufs ou comme neufs.

HP garantit que le logiciel HP est exempt de tout défaut d'exécution de programme dû à une fabrication ou un matériel défectueux, dans le cadre d'une installation et d'une utilisation normales, à compter de la date d'achat et durant la période mentionnée ci-dessus. Si HP reçoit communication de tels vices pendant la durée de la garantie, HP remplacera tout logiciel qui se révélerait défectueux.

HP ne garantit pas l'exécution des produits HP sans interruption ni erreur. Si HP n'est pas en mesure de remplacer un produit défectueux dans un délai raisonnable, selon les termes définis dans la garantie, le prix d'achat sera remboursé sur retour rapide du produit.

Les produits HP peuvent renfermer des pièces refaites équivalant à des pièces neuves au niveau des performances ou peuvent avoir été soumis à une utilisation fortuite.

La garantie ne s'applique pas aux vices résultant (a) d'un entretien ou d'un étalonnage incorrect ou inadéquat, (b) de logiciels, interfaces, pièces ou consommables non fournis par HP, (c) d'une modification non autorisée ou d'une utilisation abusive, (d) d'une exploitation ne répondant pas aux spécifications écologiques publiées pour le produit ou (e) d'une préparation du site ou d'un entretien incorrects.

DANS LES LIMITES AUTORISEES PAR LA LOI LOCALE, LES GARANTIES CI-DESSUS SONT EXCLUSIVES ET AUCUNE AUTRE GARANTIE OU CONDITION, ECRITE OU ORALE, N'EST EXPRIMEE OU IMPLICITE ET HP DECLINE EXPLICITEMENT TOUTE GARANTIE OU CONDITION IMPLICITE DE QUALITE MARCHANDE, DE QUALITE SATISFAISANTE ET D'APTITUDE A REMPLIR UNE FONCTION DEFINIE. Certains pays/régions, états ou provinces n'autorisant pas de limitations de la durée d'une garantie tacite, la limitation ou l'exclusion ci-dessus peut ne pas vous concerner. Cette garantie vous donne des droits juridiques spécifiques qui varient en fonction de l'état, de la province ou du pays/région où vous résidez.

La garantie limitée de HP s'applique dans tout pays/région où HP propose un service d'assistance pour ce produit et où HP commercialise ce produit. Le niveau du service de garantie que vous recevez peut varier en fonction des normes locales. HP ne modifiera pas la forme, l'adéquation ou le fonctionnement du produit pour le rendre opérationnel dans un pays/région auquel/à laquelle il n'est pas destiné pour des motifs légaux ou réglementaires.

DANS LA MESURE PERMISE PAR LE DROIT LOCAL, LES RECOURS ENONCES DANS CETTE CLAUSE DE GARANTIE SONT LES RECOURS UNIQUES ET EXCLUSIFS DONT VOUS DISPOSEZ. A L'EXCEPTION DES CAS PRECITES, EN AUCUN CAS HP OU SES FOURNISSEURS NE SERONT TENUS POUR RESPONSABLES DES PERTES DE DONNEES OU DES DOMMAGES DIRECTS, PARTICULIERS, ACCESSOIRES OU INDIRECTS (Y COMPRIS LES PERTES DE PROFITS ET DE DONNEES) OU DE TOUT AUTRE DOMMAGE RELATIF A UN CONTRAT, UN PREJUDICE OU AUTRE. Certains pays/régions, états ou provinces n'autorisant pas l'exclusion ni la limitation des dommages indirects ou consécutifs, la limitation ou l'exclusion ci-dessus peut ne pas vous concerner.

LES TERMES DE CETTE GARANTIE, EXCEPTÉ DANS LA MESURE PERMISE PAR LA LEGISLATION EN VIGUEUR, N'EXCLUENT PAS, NE LIMITENT PAS, NE MODIFIENT PAS ET VIENNENT EN COMPLÉMENT DES DROITS STATUTAIRES OBLIGATOIRES APPLICABLES À LA VENTE DE CE PRODUIT À VOTRE INTENTION.

# Garantie Premium de HP (protection des consommables) : Déclaration de garantie limitée relative aux cartouches d'impression LaserJet

Ce produit HP est garanti être exempt de vices de matériau et de fabrication.

Cette garantie ne couvre pas les produits (a) ayant été modifiés, refaits, reconditionnés ou soumis à une utilisation impropre ou abusive, (b) présentant des problèmes résultant d'une utilisation incorrecte, d'un stockage inadéquat ou d'une exploitation ne répondant pas aux spécifications écologiques publiées pour le produit ou (c) présentant une usure provenant d'une utilisation normale.

Pour obtenir un service de garantie, veuillez renvoyer le produit au lieu d'achat (accompagné d'une description écrite du problème et des exemples d'impression) ou contactez l'assistance clientèle HP. Suivant le choix de HP, HP remplacera le produit s'étant avéré être défectueux ou remboursera le prix d'achat.

DANS LA MESURE PERMISE PAR LE DROIT LOCAL, LA GARANTIE CI-DESSUS EST EXCLUSIVE ET AUCUNE AUTRE GARANTIE OU CONDITION, ECRITE OU ORALE, N'EST EXPRIMEE OU IMPLICITE ET HP DECLINE EXPLICITEMENT TOUTE GARANTIE OU CONDITION IMPLICITE DE QUALITE MARCHANDE, DE QUALITE SATISFAISANTE ET D'APTITUDE A REMPLIR UNE FONCTION DEFINIE.

DANS LA MESURE PERMISE PAR LE DROIT LOCAL, EN AUCUN CAS HP OU SES FOURNISSEURS NE POURRONT ETRE TENUS POUR RESPONSABLES DE DOMMAGES DIRECTS, PARTICULIERS, ACCESSOIRES OU INDIRECTS (Y COMPRIS LES PERTES DE PROFITS ET DE DONNEES) OU DE TOUT AUTRE DOMMAGE RELATIF A UN CONTRAT, UN PREJUDICE OU AUTRE.

LES TERMES DE GARANTIE DE CETTE DECLARATION, SAUF DANS LES LIMITES LEGALEMENT AUTORISEES, N'EXCLUENT PAS, NI NE LIMITENT, NI NE MODIFIENT LES DROITS DE VENTE STATUTAIRES OBLIGATOIRES APPLICABLES, MAIS VIENNENT S'AJOUTER A CES DROITS.

# Garantie limitée relative au kit de fusion, unité de récupération de toner et kit de transfert Color LaserJet

Ce produit HP est garanti être exempt de défauts de matériau et de fabrication jusqu'au moment où le panneau de commande de l'imprimante affiche un indicateur d'expiration de fin de vie.

Cette garantie ne couvre pas les produits (a) ayant été modifiés, refaits, reconditionnés ou soumis à une utilisation impropre ou abusive, (b) présentant des problèmes résultant d'une utilisation incorrecte, d'un stockage inadéquat ou d'une exploitation ne répondant pas aux spécifications écologiques publiées pour le produit ou (c) présentant une usure provenant d'une utilisation normale.

Pour obtenir un service de garantie, veuillez renvoyer le produit au lieu d'achat (accompagné d'une description écrite du problème) ou contactez l'assistance clientèle HP. Suivant le choix de HP, HP remplacera le produit s'étant avéré être défectueux ou remboursera le prix d'achat.

DANS LA MESURE PERMISE PAR LE DROIT LOCAL, LA GARANTIE CI-DESSUS EST EXCLUSIVE ET AUCUNE AUTRE GARANTIE OU CONDITION, ECRITE OU ORALE, N'EST EXPRIMEE OU IMPLICITE ET HP DECLINE EXPLICITEMENT TOUTE GARANTIE OU CONDITION IMPLICITE DE QUALITE MARCHANDE, DE QUALITE SATISFAISANTE ET D'APTITUDE A REMPLIR UNE FONCTION DEFINIE.

DANS LA MESURE PERMISE PAR LE DROIT LOCAL, EN AUCUN CAS HP OU SES FOURNISSEURS NE POURRONT ETRE TENUS POUR RESPONSABLES DE DOMMAGES DIRECTS, PARTICULIERS, ACCESSOIRES OU INDIRECTS (Y COMPRIS LES PERTES DE PROFITS ET DE DONNEES) OU DE TOUT AUTRE DOMMAGE RELATIF A UN CONTRAT, UN PREJUDICE OU AUTRE.

LES TERMES DE GARANTIE DE CETTE DECLARATION, SAUF DANS LES LIMITES LEGALEMENT AUTORISEES, N'EXCLUENT PAS, NI NE LIMITENT, NI NE MODIFIENT LES DROITS DE VENTE STATUTAIRES OBLIGATOIRES APPLICABLES, MAIS VIENNENT S'AJOUTER A CES DROITS.

## Données stockées sur la cartouche d'impression

Les cartouches d'impression HP utilisées avec ce produit contiennent une puce mémoire qui participe au bon fonctionnement du produit.

De plus, cette puce mémoire collecte un ensemble limité d'informations, exclusivement destinées à comprendre l'utilisation effective du produit, notamment : la date de première installation de la cartouche d'impression, la date de dernière utilisation de la cartouche d'impression, le taux de couverture des pages, les modes d'impression utilisés et le modèle du produit. Ces informations aident HP à concevoir les futurs produits de sorte qu'ils répondent aux besoins d'impression des clients.

Les données collectées à partir de la puce mémoire de la cartouche d'impression ne contiennent aucune information permettant d'identifier un client ou un produit spécifique.

HP collecte un échantillon de puces mémoire des cartouches d'impression renvoyées via le programme de retour et de recyclage HP gratuit (HP Planet Partners : [www.hp.com/recycle](http://www.hp.com/recycle)). Les puces mémoire de cet échantillon sont lues et analysées afin d'améliorer les futurs produits HP. Les partenaires d'HP qui participent au recyclage peuvent également avoir accès à ces données.

Toute société tierce qui entre en possession de la cartouche d'impression peut avoir accès aux informations anonymes contenues sur la puce mémoire. Si vous ne souhaitez pas que ces informations soient accessibles, vous pouvez rendre la puce inutilisable. Cependant, en rendant la puce mémoire inutilisable, celle-ci ne pourra plus être utilisée dans un produit HP.



# Contrat de Licence Utilisateur Final

LISEZ ATTENTIVEMENT LES INFORMATIONS CI-APRÈS AVANT D'UTILISER CE PRODUIT LOGICIEL : Ce Contrat de Licence Utilisateur Final (CLUF) est un contrat entre (a) vous-même (en tant que personne ou représentant d'une entité) et (b) la société Hewlett-Packard (HP), qui régit votre utilisation du produit logiciel (« Logiciel »). Ce CLUF ne s'applique pas s'il existe un contrat de licence spécifique entre vous et HP ou ses fournisseurs portant sur le Logiciel, y compris un contrat de licence dans un document en ligne. Le terme « Logiciel » peut couvrir (i) des supports associés, (ii) un guide de l'utilisateur et d'autres éléments imprimés et (iii) des documents électroniques ou « en ligne » (désignés collectivement par le terme « Documentation de l'utilisateur »).

LES DROITS SUR CE LOGICIEL SONT FOURNIS UNIQUEMENT À LA CONDITION QUE VOUS ACCEPTIEZ TOUTES LES CLAUSES DU CLUF. EN INSTALLANT, EN COPIANT, EN TÉLÉCHARGEANT OU EN UTILISANT LE LOGICIEL, VOUS ACCEPTEZ D'ÊTRE LIÉ PAR CE CLUF. SI VOUS REFUSEZ CE CLUF, N'INSTALLEZ PAS, NE TÉLÉCHARGEZ PAS ET N'UTILISEZ PAS LE LOGICIEL. SI VOUS AVEZ ACHETÉ LE LOGICIEL MAIS QUE VOUS N'ACCEPTEZ PAS LE CLUF, RETOURNEZ LE LOGICIEL AU POINT D'ACHAT DANS LES QUATORZE JOURS POUR UN REMBOURSEMENT AU PRIX D'ACHAT. SI LE LOGICIEL EST INSTALLÉ SUR UN AUTRE PRODUIT HP OU EST PROPOSÉ AVEC CELUI-CI, VOUS POUVEZ RETOURNER LE PRODUIT INTÉGRAL NON UTILISÉ.

- 1. LOGICIEL TIERS.** Le Logiciel peut inclure, en complément du logiciel propriétaire HP ("Logiciel HP"), un logiciel sous licences de tiers ("Logiciel tiers" et "Licence de tiers"). L'utilisation de tout Logiciel tiers est soumise aux termes et conditions de la Licence de tiers correspondante. En général, la Licence de tiers figure dans un fichier, par exemple un fichier "licence.txt" ou un fichier "LisezMoi". Vous pouvez contacter l'assistance HP si vous ne trouvez pas la Licence de tiers dont vous avez besoin. Si les Licences de tiers incluent des licences qui fournissent la disponibilité du code source (tel que la licence publique générale GNU) et que le code source correspondant n'est pas inclus avec le Logiciel, consultez les pages d'assistance du produit sur le site HP (hp.com) afin de savoir comment obtenir ce code source.
- 2. DROITS DE LICENCE.** Vous disposez des droits suivants, sous réserve de satisfaire à tous les termes et conditions du présent CLUF :
  - a. Utilisation.** HP vous concède une licence vous autorisant à utiliser une copie du Logiciel HP. "Utiliser" et "Utilisation" signifient installer, copier, stocker, charger, exécuter, afficher ou toute autre utilisation du Logiciel HP. Vous n'êtes pas autorisé à modifier le Logiciel HP ni à désactiver de fonctionnalités de licence ou de contrôle du Logiciel HP. Si ce Logiciel est fourni par HP pour être utilisé dans un produit d'imagerie ou d'impression (par exemple, si le Logiciel est un pilote d'imprimante, un micrologiciel ou un composant additionnel), le Logiciel HP peut uniquement être utilisé avec ce produit ("Produit HP"). Des restrictions supplémentaires relatives à l'Utilisation peuvent figurer dans la Documentation utilisateur. Vous n'êtes pas autorisé à dissocier les pièces des composants dans le cadre de l'Utilisation du Logiciel HP. Vous n'êtes pas autorisé à distribuer le Logiciel HP.
  - b. Copie.** Le droit de copie qui vous est accordé signifie que vous êtes autorisé à créer des copies de sauvegarde ou d'archive du Logiciel HP, sous réserve que chaque copie contienne tous les avis de propriété originaux du Logiciel HP et qu'elle soit utilisée uniquement à des fins de sauvegarde.
- 3. MISES A NIVEAU.** Pour utiliser le Logiciel HP fourni par HP comme étant une mise à niveau, une mise à jour ou un supplément (dénommés collectivement "Mise à niveau"), vous devez d'abord disposer d'une licence pour le Logiciel HP original identifié par HP comme étant éligible au titre de

la Mise à niveau. Dans la mesure où la Mise à niveau prévaut sur le Logiciel HP original, vous ne pouvez plus utiliser ce Logiciel HP. Le présent CLUF s'applique à chaque Mise à niveau, sauf si HP fournit d'autres termes avec la Mise à niveau. En cas de conflit entre le présent CLUF et d'autres termes, les autres termes prévalent.

#### 4. TRANSFERT.

- a.** Transfert de tiers. L'utilisateur final initial du Logiciel HP est autorisé à effectuer un transfert unique du Logiciel HP vers un autre utilisateur final. Tout transfert doit inclure tous les composants, le support, la documentation utilisateur, le présent CLUF et, le cas échéant, le certificat d'authenticité. Le transfert ne peut pas être un transfert indirect, tel qu'une consignation. Avant le transfert, l'utilisateur final qui reçoit le Logiciel transféré doit accepter le présent CLUF. Lors du transfert du Logiciel HP, votre licence est automatiquement résiliée.
- b.** Restrictions. Vous n'êtes pas autorisé à louer ou prêter le Logiciel HP ou à utiliser le Logiciel HP dans le cadre d'une exploitation commerciale partagée ou d'une utilisation professionnelle. Vous n'êtes pas autorisé à accorder des sous-licences, à assigner ou transférer le Logiciel HP, sauf dans les cas formellement énoncés dans le présent CLUF.

**5. DROITS DE PROPRIETE.** Tous les droits de propriété intellectuelle du Logiciel et de la Documentation utilisateur appartiennent à HP ou à ses fournisseurs et sont protégés par la loi, notamment les lois applicables relatives au copyright, au secret commercial, aux brevets et aux marques déposées. Vous n'êtes pas autorisé à retirer les éléments relatifs à l'identification du produit, aux droits de copyright ou aux restrictions de propriété du Logiciel.

**6. LIMITATION RELATIVE A LA RETROCONCEPTION.** Vous n'êtes pas autorisé à procéder à une rétroconception, à décompiler ou à désassembler le Logiciel HP, sauf si, et uniquement dans la mesure où, vous y êtes autorisé par la réglementation applicable.

**7. CONSENTEMENT POUR L'UTILISATION DES DONNEES.** HP et ses filiales peuvent collecter et utiliser les informations techniques que vous fournissez relatives à (i) votre Utilisation du Logiciel ou du produit HP ou à (ii) la fourniture de services d'assistance relatifs au Logiciel et au produit HP. Toutes ces informations sont soumises à la politique de confidentialité HP. HP n'utilise pas ces informations sous une forme susceptible de vous identifier personnellement, excepté dans la mesure nécessaire pour améliorer votre Utilisation ou fournir des services d'assistance.

**8. LIMITE DE RESPONSABILITE.** Nonobstant les dommages que vous pouvez subir, la pleine responsabilité d'HP et de ses fournisseurs dans le cadre du présent CLUF et votre recours exclusif dans le cadre du présent CLUF ne sauraient excéder le montant que vous avez effectivement payé pour le Produit ou 5 dollars U.S, si ce montant est plus élevé. **DANS TOUTE LA MESURE PERMISE PAR LA REGLEMENTATION APPLICABLE, HP OU SES FOURNISSEURS NE POURRONT ETRE TENUS POUR RESPONSABLE DE TOUT DOMMAGE SPECIAL, INCIDENT, INDIRECT OU CONSECUTIF (Y COMPRIS TOUTE PERTE DE BENEFICE, PERTE DE DONNEES, INTERRUPTION D'ACTIVITE, DOMMAGE CORPOREL OU PERTE DE CONFIDENTIALITE) LIE DE QUELQUE NATURE QUE CE SOIT A L'UTILISATION OU A L'IMPOSSIBILITE D'UTILISER LE LOGICIEL, MEME SI HP OU LE FOURNISSEUR A ETE PREVENU DE L'EVENTUALITE DE TELS DOMMAGES ET MEME SI LE RECOURS CI-DESSUS NE PRODUIT PAS D'EFFET.** Certains états ou autres juridictions n'autorisent pas l'exclusion ou la limitation des dommages incidents ou consécutifs, de sorte que les limitations ou exclusions susmentionnées peuvent ne pas vous être applicables.

**9. CLIENTS DU GOUVERNEMENT AMERICAIN.** Le Logiciel a été entièrement développé à partir d'un financement privé. Tout Logiciel est un logiciel informatique commercial au sens où ces termes sont utilisés dans les réglementations d'acquisition applicables. D'après US FAR 48 CFR 12.212 et DFAR

48 CFR 227.7202, l'utilisation, la duplication et la divulgation du Logiciel par et pour le gouvernement américain ou un sous-traitant du gouvernement américain sont uniquement soumises aux termes et conditions exposés dans le présent CLUF, à l'exception des provisions contraires aux lois fédérales obligatoires applicables.

- 10. RESPECT DES LOIS D'EXPORTATION.** Vous devez vous conformer avec toutes les lois, règles et règlements (i) applicables à l'exportation ou à l'importation du Logiciel ou (ii) limitant l'Utilisation du Logiciel, y compris les restrictions relatives à la prolifération d'armes nucléaires, chimiques ou biologiques.
- 11. RESERVATION DES DROITS.** HP et ses fournisseurs se réservent tous les droits qui ne vous sont pas expressément octroyés dans le présent CLUF.

© 2009 Hewlett-Packard Development Company, L.P.

Rev. 04/09

## OpenSSL

Ce produit inclut des logiciels développés par le projet OpenSSL Project pour utilisation dans le kit d'outils OpenSSL Toolkit (<http://www.openssl.org/>).

CE LOGICIEL EST FOURNI PAR LE PROJET OpenSSL PROJECT « EN L'ETAT » ET TOUTE GARANTIE EXPRESSE OU IMPLICITE, INCLUANT, SANS S'Y LIMITER, LES GARANTIES IMPLICITES DE COMMERCIALISATION ET D'ADAPTATION A UN USAGE PARTICULIER EST REJETEE. EN AUCUN CAS THE OpenSSL PROJECT OU SES CONTRIBUTEURS NE PEUVENT ETRE TENUS POUR RESPONSABLES DE TOUT DOMMAGE DIRECT, INDIRECT, CONSECUTIF, SPECIAL, EXEMPLAIRE OU FORTUIT (INCLUANT, SANS S'Y LIMITER, L'APPROVISIONNEMENT DE BIENS OU SERVICES DE SUBSTITUTION,

LA PERTE D'UTILISATION, DE DONNEES OU DE BENEFICES OU L'INTERRUPTION DE L'ACTIVITE) QUELLE QU'EN SOIT LA CAUSE ET SELON QUELQUE PRINCIPE DE RESPONSABILITE QUI SOIT, QUE LESDITS DOMMAGES SE FONDENT SUR LA RESPONSABILITE CONTRACTUELLE, EXTRACTIONNELLE (Y COMPRIS LA NEGLIGENCE OU AUTRE), RESULTANT DE L'UTILISATION DU LOGICIEL ET MEME S'ILS ONT ETE AVERTIS DE LA POSSIBILITE DESDITS DOMMAGES.

Ce produit inclut un logiciel de cryptographie conçu par Eric Young ([eay@cryptsoft.com](mailto:eay@cryptsoft.com)). Ce produit inclut un logiciel rédigé par Tim Hudson ([tjh@cryptsoft.com](mailto:tjh@cryptsoft.com)).

## Service de garantie pour les pièces remplaçables par l'utilisateur

Les périphériques HP sont conçus avec un grand nombre de pièces remplaçables par l'utilisateur (CSR), ce qui permet de réduire la durée de la réparation et d'avoir une plus grande flexibilité lors du remplacement des pièces défectueuses. Si, au cours de la période de diagnostic, HP détermine que la réparation peut être accomplie avec l'utilisation d'une pièce CSR, HP vous livre cette pièce directement pour que vous puissiez la remplacer. Il existe deux catégories de pièces CSR : 1) Pièces que l'utilisateur doit obligatoirement remplacer. Si vous demandez que le remplacement soit effectué par HP, le déplacement et les frais de main-d'œuvre de ce service vous seront facturés. 2) Pièces que l'utilisateur peut décider de remplacer lui-même. Ces pièces sont également conçues pour être remplaçables par l'utilisateur. Mais si vous souhaitez que HP effectue le remplacement pour vous, ce service vous sera gracieusement offert dans le cadre de la garantie de votre périphérique.

Suivant la disponibilité et les possibilités géographiques, les pièces CSR seront expédiées pour une livraison le lendemain, les jours ouvrés. Une livraison le jour-même ou sous quatre heures peut être possible dans certains pays/régions moyennant des frais supplémentaires. Si vous avez besoin d'aide, vous pouvez appeler l'assistance technique HP. Un technicien vous aidera par téléphone. HP vous indique si la pièce défectueuse doit être renvoyée à HP dans l'emballage des pièces CSR de remplacement expédiées. Si vous devez renvoyer la pièce défectueuse à HP, il est nécessaire de la renvoyer dans un délai précis, normalement de cinq (5) jours ouvrés. La pièce défectueuse doit être renvoyée avec la documentation associée dans l'emballage fourni. Si vous ne renvoyez pas la pièce défectueuse, HP se réserve le droit de vous facturer la pièce de remplacement. Dans le cas des pièces remplaçables par l'utilisateur, HP s'acquitte de tous les frais d'expédition et de renvoi des pièces et choisit le coursier/transporteur à utiliser.

# Assistance clientèle

Bénéficiez d'une assistance téléphonique pour votre pays/région	Vous trouverez les numéros de téléphone de votre pays/région sur le dépliant livré dans la boîte avec votre produit ou sur le site Web <a href="http://www.hp.com/support/">www.hp.com/support/</a> .
Préparez le nom de votre produit, son numéro de série, la date d'achat et une description du problème rencontré.	
Bénéficiez d'une assistance par Internet 24h/24	<a href="http://www.hp.com/support/lj500colorM551">www.hp.com/support/lj500colorM551</a>
Bénéficiez d'une assistance pour vos produits utilisés sur un ordinateur Macintosh	<a href="http://www.hp.com/go/macosex">www.hp.com/go/macosex</a>
Télécharger des utilitaires logiciels, des pilotes et des informations électroniques	<a href="http://www.hp.com/go/lj500colorM551_software">www.hp.com/go/lj500colorM551_software</a>
Commander des services supplémentaires d'entretien ou de maintenance HP	<a href="http://www.hp.com/go/carepack">www.hp.com/go/carepack</a>
Enregistrez votre produit	<a href="http://www.register.hp.com">www.register.hp.com</a>

---

# C Caractéristiques techniques de l'appareil

- [Spécifications physiques](#)
- [Consommation d'énergie, spécifications électriques et émissions acoustiques](#)
- [Caractéristiques d'environnement](#)

# Spécifications physiques

**Tableau C-1 Dimensions du produit**

Produit	Hauteur	Profondeur	Largeur	Poids
HP LaserJet Enterprise 500 color M551n	389 mm	489 mm	514 mm	36,5 kg
HP LaserJet Enterprise 500 color M551dn	408 mm	489 mm	514 mm	37 kg
HP LaserJet Enterprise 500 color M551xh	575 mm	489 mm	514 mm	44,6 kg

**Tableau C-2 Dimensions du produit, avec toutes les portes et les bacs entièrement ouverts**

Produit	Hauteur	Profondeur	Largeur
HP LaserJet Enterprise 500 color M551n	389 mm	804 mm	824 mm
HP LaserJet Enterprise 500 color M551dn	408 mm	804 mm	824 mm
HP LaserJet Enterprise 500 color M551xh	575 mm	804 mm	824 mm



# Consommation d'énergie, spécifications électriques et émissions acoustiques

Visitez le site Web [www.hp.com/go/lj500colorM551\\_regulatory](http://www.hp.com/go/lj500colorM551_regulatory) pour obtenir les toutes dernières informations.

---

**⚠ ATTENTION :** L'alimentation électrique est fonction du pays/région où le produit est vendu. Ne convertissez pas les tensions de fonctionnement. Cette opération peut endommager le produit et annuler sa garantie.

---

## Caractéristiques d'environnement

Conditions d'environnement	Recommandé	Autorisé
Température (produit et cartouche d'impression)	17 à 25 °C	15 à 27 °C
Humidité relative	30 à 70 % d'humidité relative (RH)	10 à 70 % HR
Altitude	N/A	0 à 3 000 m

---

# D Informations réglementaires

- [Réglementations de la FCC](#)
- [Programme de gestion écologique des produits](#)
- [Déclaration de conformité](#)
- [Déclarations relatives à la sécurité](#)

## Réglementations de la FCC

Les tests effectués sur cet équipement ont déterminé qu'il est conforme aux prescriptions des unités numériques de classe B, telles que spécifiées à l'article 15 des normes de la FCC (Commission fédérale des communications). Ces limites sont destinées à assurer une protection suffisante contre les interférences produites dans une installation résidentielle. Cet équipement produit, utilise et peut émettre de l'énergie sous forme de fréquences radio. Si ce matériel n'est pas installé et utilisé conformément aux instructions, il peut causer des interférences nuisibles aux communications radio. Cependant, l'absence d'interférences ne peut pas être garantie dans une installation particulière. Si ce matériel provoque des interférences qui perturbent la réception radio ou télévisée, ce qui peut être vérifié en mettant le matériel sous et hors tension, nous encourageons l'utilisateur à y remédier en appliquant l'une des mesures suivantes :

- Réorientez ou déplacez l'antenne de réception.
- Augmentez la distance séparant l'équipement du récepteur.
- Connectez l'équipement à une prise située sur un circuit différent de celui sur lequel se trouve le récepteur.
- Consultez votre revendeur ou un technicien radio/télévision expérimenté.



---

**REMARQUE :** Toute modification apportée au produit sans le consentement de HP peut se traduire par la révocation du droit d'exploitation de l'équipement dont jouit l'utilisateur.

Un câble d'interface blindé est requis afin de satisfaire aux stipulations de l'article 15 des réglementations de la FCC sur les appareils de classe B.

---

# Programme de gestion écologique des produits

## Protection de l'environnement

Hewlett-Packard Company s'engage à vous offrir des produits de qualité fabriqués dans le respect de l'environnement. Ce produit a été conçu avec différentes caractéristiques afin de minimiser l'impact sur l'environnement.

## Production d'ozone

Ce produit ne génère pas de quantité significative d'ozone (O<sub>3</sub>).

## Consommation d'énergie

L'utilisation d'énergie baisse de manière significative en mode Prête ou Mode veille ou mise hors tension automatique, ce qui permet de réduire les factures énergétiques et l'utilisation des ressources naturelles sans nuire pour autant aux hautes performances du produit. Les équipements d'impression et d'imagerie Hewlett-Packard sur lesquels le logo ENERGY STAR® est apposé ont été déclarés conformes aux exigences de la norme ENERGY STAR de l'EPA (Environmental Protection Agency) relative aux équipements d'imagerie. Le logo suivant est apposé sur tous les produits d'imagerie labellisés ENERGY STAR :



Vous trouverez des informations complémentaires sur les produits d'imagerie labellisés ENERGY STAR à l'adresse :

[www.hp.com/go/energystar](http://www.hp.com/go/energystar).

## Utilisation du papier

Grâce à ses fonctions d'impression recto verso manuelle/automatique et d'impression de plusieurs pages par feuille (n pages/feuille), cette imprimante permet de réduire la quantité de papier utilisée et de limiter l'épuisement de ressources naturelles qui en découle.

## Matières plastiques

Conformément aux normes internationales, les composants en plastique de plus de 25 grammes portent des inscriptions conçues pour identifier plus facilement les plastiques à des fins de recyclage au terme de la vie du produit.

## Consommables d'impression HP LaserJet

Vous pouvez facilement et gratuitement renvoyer et recycler vos cartouches d'impression HP LaserJet utilisées grâce au programme HP Planet Partners. Chaque emballage de consommables et de cartouches

d'impression HP LaserJet contient des instructions et informations multilingues sur ce programme. En renvoyant plusieurs cartouches à la fois, plutôt que séparément, vous aidez à protéger l'environnement.

HP s'engage à fournir des produits et services innovants et de haute qualité qui respectent l'environnement, de la conception et la fabrication du produit aux processus de distribution, de fonctionnement et de recyclage. Lorsque vous participez au programme HP Planet Partners, nous vous certifions que vos cartouches d'impression HP LaserJet renvoyées seront correctement recyclées, en les traitant afin de récupérer les plastiques et métaux pour de nouveaux produits et en évitant ainsi la mise en décharge de millions de tonnes de déchets. Dans la mesure où cette cartouche sera recyclée et utilisée dans de nouveaux matériaux, elle ne vous sera pas renvoyée. Nous vous remercions de respecter l'environnement !



**REMARQUE :** Utilisez l'étiquette uniquement pour renvoyer des cartouches d'impression HP LaserJet d'origine. N'employez pas cette étiquette pour des cartouches à jet d'encre HP, des cartouches non-HP, des cartouches reconditionnées ou des retours sous garantie. Pour plus d'informations sur le recyclage de cartouches à jet d'encre HP, visitez le site <http://www.hp.com/recycle>.

## Instructions concernant le renvoi et le recyclage

### Etats-Unis et Porto-Rico

L'étiquette incluse avec la cartouche de toner HP LaserJet est destinée au renvoi et au recyclage d'une ou plusieurs cartouches d'impression HP LaserJet après utilisation. Suivez les instructions applicables ci-dessous.

#### Retours multiples (plus d'une cartouche)

1. Emballez chaque cartouche d'impression HP LaserJet dans son carton et son sac d'origine.
2. Scotchez les cartouches ensemble à l'aide d'un ruban adhésif. Le paquet ne doit pas peser plus de 31 kg.
3. Utilisez une étiquette prépayée unique.

#### **OU**

1. Vous pouvez utiliser la boîte de votre choix ou demander une boîte de récupération gratuite à l'adresse [www.hp.com/recycle](http://www.hp.com/recycle) ou en appelant le +1-800-340-2445 (capacité maximale de 31 kg de cartouches d'impression HP LaserJet).
2. Utilisez une étiquette prépayée unique.

#### Renvois uniques

1. Emballez la cartouche d'impression HP LaserJet dans son carton et son sac d'origine.
2. Placez l'étiquette d'expédition sur l'avant du carton.

#### Expédition

Pour les renvois de cartouches d'impression HP LaserJet pour recyclage aux Etats-Unis et à Porto-Rico, utilisez l'étiquette d'expédition prépayée présente dans la boîte. Pour utiliser l'étiquette UPS, remettez le paquet au livreur UPS lors de la prochaine livraison (ou de l'enlèvement suivant) ou déposez-le dans un centre UPS autorisé. (Si vous demandez un enlèvement auprès d'UPS, ce dernier sera facturé au tarif

normal d'enlèvement) Pour connaître le centre UPS le plus proche, appelez le 1-800-PICKUPS ou consultez le site [www.ups.com](http://www.ups.com).

Si vous utilisez une enveloppe FedEx pour le retour, confiez le paquet à un service postal américain ou remettez-le au livreur Fedex lors de votre prochaine livraison / du prochain enlèvement. (Si vous demandez un enlèvement auprès de Fedex, ce dernier sera facturé au tarif normal d'enlèvement.) Vous pouvez également déposer vos cartouches emballées dans tous les bureaux de poste américains et dans tous les centres et boutiques FedEx. Pour connaître le bureau de poste le plus proche de chez vous, appelez le 1-800-ASK-USPS ou consultez le site [www.usps.com](http://www.usps.com). Pour connaître le centre d'expédition ou boutique FedEx le plus proche de chez vous, appelez le 1-800-GOFEDEX ou consultez le site [www.fedex.com](http://www.fedex.com).

Pour plus d'informations ou pour commander des boîtes ou enveloppes supplémentaires, consultez le site [www.hp.com/recycle](http://www.hp.com/recycle) ou appelez le 1-800-340-2445. Informations susceptibles d'être modifiées sans préavis.

### Pour les résidents d'Alaska et de Hawaï :

N'utilisez pas le service UPS. Appelez le 1-800-340-2445 pour plus d'informations et d'instructions. Grâce à un accord avec HP, les services postaux américains offrent un service de transport gratuit pour le retour des cartouches depuis l'Alaska et Hawaï.

### Retours hors Etats-Unis

Pour participer au programme de recyclage et de retour HP Planet Partners, il vous suffit de suivre les instructions simples du guide de recyclage (à l'intérieur de l'emballage de votre nouveau consommable) ou de consulter le site [www.hp.com/recycle](http://www.hp.com/recycle). Sélectionnez votre pays/région pour plus d'informations sur les moyens de retourner vos consommables HP LaserJet.

### Papier

Ce produit prend en charge le papier recyclé dans la mesure où celui-ci est conforme aux spécifications présentées dans le manuel *HP LaserJet Printer Family Print Media Guide*. Ce produit convient à l'utilisation de papier recyclé conformément à la norme EN12281:2002.

### Restrictions de matériel

Ce produit HP ne contient pas de mercure ajouté.

Ce produit HP contient une pile pouvant nécessiter un traitement spécial en fin de vie. Les piles contenues dans ce produit ou fournies par Hewlett-Packard pour ce produit incluent les éléments suivants :

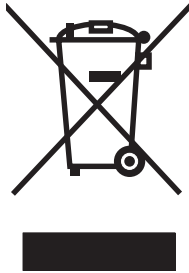
<b>HP LaserJet Enterprise 500 color M551</b>	
Type	Carbone monofluorure lithium
Poids	1,5 g
Emplacement	Sur le panneau du formateur
Peut être retirée par l'utilisateur	Non



## 廢電池請回收

Pour obtenir des informations sur le recyclage, visitez le site Web [www.hp.com/recycle](http://www.hp.com/recycle), contactez votre administration locale ou l'organisation Electronics Industries Alliance à l'adresse suivante (en anglais) : [www.eiae.org](http://www.eiae.org).

## Mise au rebut des déchets d'équipement électronique par les particuliers dans l'Union européenne



La mention de ce symbole sur le produit ou son emballage signifie que ce produit ne doit pas être jeté avec le reste de vos ordures ménagères. Vous avez pour responsabilité de jeter cet équipement usagé en l'emmenant dans un point de ramassage destiné au recyclage d'équipement électrique et électronique usagé. Le ramassage et le recyclage séparés de votre équipement usagé au moment du rejet favorise la conservation des ressources naturelles et garantit un recyclage respectant la santé de l'homme et l'environnement. Pour plus d'informations sur les lieux où vous pouvez déposer vos équipements usagés pour recyclage, veuillez contacter votre bureau local, votre service de rejet des ordures ménagères ou le magasin où vous avez acheté le produit.

## Substances chimiques

HP s'engage à fournir à ses clients les informations relatives aux substances chimiques utilisées dans les produits HP, en respect des réglementations légales telles que la réglementation REACH (disposition CE n° 1907/2006 du Parlement Européen et du Conseil). Vous trouverez un rapport sur les substances chimiques de ce produit à l'adresse suivante : [www.hp.com/go/reach](http://www.hp.com/go/reach).

## Fiche signalétique de sécurité du produit

La fiche technique sur la sécurité d'emploi des produits (MSDS, Material Safety Data Sheets) relative aux consommables renfermant des substances chimiques (l'encre, par exemple) est disponible sur le site Web HP à l'adresse [www.hp.com/go/msds](http://www.hp.com/go/msds) ou [www.hp.com/hpinfo/community/environment/productinfo/safety](http://www.hp.com/hpinfo/community/environment/productinfo/safety).

## Informations complémentaires

Pour obtenir des informations sur ces rubriques relatives à l'environnement :

- Feuille de profil écologique pour ce produit et plusieurs produits HP associés
- Engagement HP dans la protection de l'environnement
- Système HP de gestion de l'environnement



- Retour d'un produit HP à la fin de sa durée de vie et programme de recyclage
- Fiche technique de sécurité des produits

Rendez-vous sur le site Web [www.hp.com/go/environment](http://www.hp.com/go/environment) ou [www.hp.com/hpinfo/globalcitizenship/environment](http://www.hp.com/hpinfo/globalcitizenship/environment).


# Déclaration de conformité

## Déclaration de conformité

Selon ISO/IEC 17050-1 et EN 17050-1

<b>Nom du fabricant :</b>	Hewlett-Packard Company	DoC# : BOISB-0802-03-rel.1.0
<b>Adresse du fabricant :</b>	11311 Chinden Boulevard Boise, Idaho 83714-1021, Etats-Unis	
<b>déclare que le produit</b>		
<b>Nom du produit :</b>	HP LaserJet Enterprise 500 color M551n HP LaserJet Enterprise 500 color M551dn HP LaserJet Enterprise 500 color M551xh	
<b>Numéro de modèle réglementaire<sup>2)</sup></b>	BOISB-0802-03 Eléments compris : CF084A - Bac d'alimentation de 500 feuilles	
<b>Options du produit :</b>	TOUTES	
<b>Cartouches d'impression :</b>	CE400A, CE400X, CE401A, CE402A, CE403A	
<b>est conforme aux spécifications suivantes :</b>		
<b>SECURITE :</b>	IEC 60950-1:2005 / EN60950-1 : 2006+A11 IEC 60825-1:2007 / EN 60825-1:2007 (produit Laser/LED de classe 1) IEC 62311:2007 / EN62311:2008 GB4943-2001	
<b>EMC :</b>	CISPR22:2005 +A1 / EN55022:2006 +A1 - Classe B <sup>1), 3)</sup> EN 61000-3-2:2006 EN 61000-3-3:2008 EN 55024:1998 +A1 +A2 FCC Titre 47 CFR, Article 15 Classe B <sup>1), 3)</sup> / ICES-003, numéro 4 GB9254-2008, GB17625.1-2003	
<b>Consommation d'énergie :</b>	Réglementation (EC) n° 1275/2008 (s'applique uniquement aux produits de classe B) Méthode de test de consommation électrique typique (TEC) des équipements d'imagerie ENERGY STAR®	

### Informations complémentaires :

Le produit ci-après est conforme aux exigences de la directive EMC 2004/108/CE et de la directive Basse tension 2006/95/CE, ainsi que de la directive EuP 2005/32/CE, et porte en conséquence la marque CE .



# Déclarations relatives à la sécurité

## Protection contre les rayons laser

Le CDRH (Center for Devices and Radiological Health) de la FDA (Food and Drug Administration) a mis en place une réglementation concernant les produits laser fabriqués à partir du 1er août 1976. Le respect de cette réglementation est obligatoire pour les produits commercialisés aux États-Unis. L'appareil est certifié produit laser de « Classe 1 » par l'U.S. Department of Health and Human Services (DHHS) Radiation Performance Standard conformément au Radiation Control for Health and Safety Act de 1968. Étant donné que les radiations émises par ce périphérique sont complètement confinées par les boîtiers de protection externes, il est impossible que le rayon laser s'échappe dans des conditions de fonctionnement normal.

**⚠ AVERTISSEMENT !** L'utilisation de commandes, la réalisation de réglages ou l'exécution de procédures différentes de celles spécifiées dans ce guide d'utilisation peut entraîner une exposition à des radiations dangereuses.

## Réglementations DOC canadiennes

Complies with Canadian EMC Class B requirements.

« Conforme à la classe B des normes canadiennes de compatibilité électromagnétiques. « CEM ». »

## Déclaration VCCI (Japon)

この装置は、クラスB情報技術装置です。この装置は、家庭環境で使用することを目的としていますが、この装置がラジオやテレビジョン受信機に近接して使用されると、受信障害を引き起こすことがあります。取扱説明書に従って正しい取り扱いをして下さい。

VCCI-B

## Instructions sur le cordon d'alimentation

Vérifiez que la source d'alimentation électrique est adéquate pour la tension nominale du produit. Cette tension nominale est indiquée sur l'étiquette du produit. Ce produit fonctionne avec 100-127 V CA ou 220-240 V CA et 50/60 Hz.

Branchez le cordon d'alimentation entre le produit et une prise CA avec mise à la terre.

**⚠ ATTENTION :** Afin d'empêcher tout endommagement du produit, utilisez uniquement le cordon d'alimentation fourni.

## Déclaration relative aux cordons d'alimentation (Japon)

製品には、同梱された電源コードをお使い下さい。  
同梱された電源コードは、他の製品では使用出来ません。

## Déclaration EMC (Corée)

B급 기기 (가정용 방송통신기기)	이 기기는 가정용(B급)으로 전자파적합등록을 한 기기로서 주로 가정에서 사용하는 것을 목적으로 하며, 모든 지역에서 사용할 수 있습니다.
-----------------------	--

## Déclaration relative au laser en Finlande

### Luokan 1 laserlaite

Klass 1 Laser Apparat

HP LaserJet Enterprise 500 color M551n, M551dn, M551xh, laserkirjoitin on käyttäjän kannalta turvallinen luokan 1 laserlaite. Normaalisissa käytössä kirjoittimen suojakoteloitinta estää lasersäteiden pääsyn laitteen ulkopuolelle. Laitteen turvallisuusluokka on määritetty standardin EN 60825-1 (2007) mukaisesti.

### VAROITUS !

Laitteen käyttäminen muulla kuin käyttöohjeessa mainitulla tavalla saattaa altistaa käyttäjän turvallisuusluokan 1 ylittävälle näkymättömälle lasersäteilylle.

### VARNING !

Om apparaten används på annat sätt än i bruksanvisning specificerats, kan användaren utsättas för osynlig laserstrålning, som överskrider gränsen för laserklass 1.

### HUOLTO

HP LaserJet Enterprise 500 color M551n, M551dn, M551xh - kirjoittimen sisällä ei ole käyttäjän huollettavissa olevia kohteita. Laitteen saa avata ja huoltaa ainoastaan sen huoltamiseen koulutettu henkilö. Tällaiseksi huoltotoimenpiteeksi ei katsota väriainekasetin vaihtamista, paperiradan puhdistusta tai muita käyttäjän käsikirjassa lueteltuja, käyttäjän tehtäväksi tarkoitettuja ylläpitotoimia, jotka voidaan suorittaa ilman erikoistyökaluja.

### VARO !

Mikäli kirjoittimen suojakotelo avataan, olet alttiina näkymättömälle lasersäteilylle laitteen ollessa toiminnassa. Älä katso säteeseen.

### VARNING !

Om laserprinterns skyddshölje öppnas då apparaten är i funktion, utsättas användaren för osynlig laserstrålning. Betrakta ej strålen.

Tiedot laitteessa käytettävän laserdiodin säteilyominaisuuksista: Aallonpituus 775-795 nm Teho 5 m W Luokan 3B laser.

## Déclaration GS (Allemagne)

Das Gerät ist nicht für die Benutzung im unmittelbaren Gesichtsfeld am Bildschirmarbeitsplatz vorgesehen. Um störende Reflexionen am Bildschirmarbeitsplatz zu vermeiden, darf dieses Produkt nicht im unmittelbaren Gesichtsfeld platziert werden.

## Tableau de substances (Chine)

### 有毒有害物质表

根据中国电子信息产品污染控制管理办法的要求而出台

部件名称	有毒有害物质和元素					
	铅 (Pb)	汞 (Hg)	镉 (Cd)	六价铬 (Cr(VI))	多溴联苯 (PBB)	多溴二苯醚 (PBDE)
打印引擎	X	0	0	0	0	0
控制面板	0	0	0	0	0	0
塑料外壳	0	0	0	0	0	0
格式化板组件	X	0	0	0	0	0
碳粉盒	X	0	0	0	0	0

0609

0：表示在此部件所用的所有同类材料中，所含的此有毒或有害物质均低于 SJ/T11363-2006 的限制要求。

X：表示在此部件所用的所有同类材料中，至少一种所含的此有毒或有害物质高于 SJ/T11363-2006 的限制要求。

注：引用的“环保使用期限”是根据在正常温度和湿度条件下操作使用产品而确定的。

## Déclaration relative aux restrictions sur les substances dangereuses (Turquie)

Türkiye Cumhuriyeti: EEE Yönetmeliğine Uygun

## Déclaration concernant les restrictions sur les substances dangereuses (Ukraine)

Обладнання відповідає вимогам Технічного регламенту щодо обмеження використання деяких небезпечних речовин в електричному та електронному обладнанні, затвердженого постановою Кабінету Міністрів України від 3 грудня 2008 № 1057

# Index

## A

Accessoires  
  commande 222  
  numéros de référence 223  
Accessoires de stockage USB  
  impression à partir de 159  
Administration, menu, panneau de  
  commande 19  
Adresse IP  
  configuration 68  
Adresse IPv4 70  
Adresse IPv6 71  
Aide  
  options d'impression  
  (Windows) 125  
Aide, panneau de commande 11  
Aide automatique  
  accès 186  
Aide en ligne, panneau de  
  commande 11  
AirPrint 54  
Alertes, courriel 53  
Alertes par courriel 53  
Alignement recto verso  
  configuration 157  
Annulation  
  tâche d'impression 55  
Annulation des tâches  
  d'impression 124  
Arrêt des tâches d'impression  
  124  
Assistance  
  en ligne 236  
Assistance à la clientèle HP 236  
Assistance clientèle  
  en ligne 236  
Assistance en ligne 236  
Assistance technique  
  en ligne 236

Avertissements iii

## B

Bac 1  
  bourrages 194  
  capacité 82  
  impression recto verso 58  
Bac 2  
  bourrages 196  
Bac 3  
  bourrages 200  
Bac de 500 feuilles et de supports de  
  grammage supérieur  
  modèles fournis 2  
Bac de sortie  
  bourrages 194  
  emplacement 6  
Bac de sortie standard  
  emplacement 6  
Backup/Restore (Sauvegarde/  
  Restauration), menu, panneau de  
  commande 35  
Bacs  
  capacité 82  
  chargement 83  
  configuration 95  
  détection automatique de  
  transparents pour  
  rétroprojecteurs 96  
  emplacement 6  
  impression recto verso 58  
  inclus 2  
  orientation du papier 90  
  paramètres Macintosh 53  
  sélection (Windows) 130  
Bacs, menu, panneau de  
  commande 18

Bacs de sortie  
  capacité 82  
  emplacement 6  
Batteries fournies 245  
Bonjour  
  identification 172  
Bourrages  
  bac 1 194  
  bac 2 196  
  bac 3 200  
  bac de sortie 194  
  causes de 191  
  porte droite 196  
  porte inférieure droite 200  
  reprise 202  
  unité de fusion 196  
Bouton Arrêter 10  
Bouton Démarrer 10  
Bouton Etat 10  
Bouton marche-arrêt,  
  emplacement 6  
Bouton Menu 10  
Boutons, Panneau de commande  
  emplacement 10  
Bouton Veille 10  
  
**C**  
Câble, USB  
  numéro de référence 223  
Calibrate/Cleaning (Sauvegarde/  
  Restauration), menu, panneau de  
  commande 35  
Capots, emplacement 6  
Caractéristiques du produit 237  
Caractéristiques  
  environnementales 4  
Cartes, impression 158  
Cartouches  
  garantie 228

- non-HP 104
- recyclage 104, 243
- remplacement 106
- stockage 104
- Cartouches, impression
  - état Macintosh 60
  - numéros de référence 223
- Cartouches d'encre. *Voir* Cartouche d'impression
- Cartouches d'impression
  - état Macintosh 60
  - garantie 228
  - numéros de référence 223
  - puces mémoire 230
  - recherche de dommages 112
  - recyclage 104
  - remplacement 106
- Chargement
  - bac 1 83
  - bac 2 85
- Chargement de papier 83
- Commande
  - consommables et accessoires 222
  - numéros de référence pour 223
- Configuration
  - adresse IP 68
- Configuration générale
  - serveur Web intégré HP 174
- Configuration minimale
  - serveur Web intégré HP 172
- Configurations, modèles 2
- Configuration USB, Mac 48
- Configuration USB, Windows 65
- Connectivité
  - résolution des problèmes 214
- Connexion
  - USB avec Mac 48
  - USB avec Windows 65
- Connexion, menu 13
- Connexion de l'alimentation
  - emplacement 7
- Conseils iii
- Conservation, tâche
  - configuration des options (Windows) 154
  - modes disponibles 150
- Conservation de tâches
  - configuration des options (Windows) 154
- Consommables
  - commande 222
  - Contrefaçons 104
  - erreurs de mémoire 113
  - état, affichage dans HP Utility 52
  - non-HP 104
  - numéros de référence 223
  - recyclage 104, 243
  - remplacement de cartouches d'impression 106
- Consommation
  - d'énergie 239
- Contrefaçons, consommables 104
- Contrôle des travaux d'impression 97
- Contrôle du bord 164
- Conventions, document iii
- Copies
  - modification du nombre de (Windows) 126
- Couleur
  - contrôle du bord 164
  - correspondance 166
  - correspondance du nuancier 166
  - correspondance Pantone® 167
  - gestion 161
  - gris neutres 164
  - impression d'échantillons
    - couleur 167
  - impression en niveaux de gris (Windows) 140
  - réglage 162
  - utilisation 161
- Couleurs
  - imprimées et Moniteur 166
  - options de demi-teintes 164
- D**
  - Déclaration de conformité laser en Finlande 251
  - Déclaration EMC (Corée) 251
  - Déclarations de conformité laser 250, 251
- Déclarations relatives à la sécurité 250, 251
- Déclaration VCCI (Japon) 250
- Défauts, répétés 112
- Défauts répétés, dépannage 112
- Dépannage
  - bourrages 191
  - défauts répétés 112
  - messages du panneau de commande 190
  - problèmes d'alimentation papier 191
  - problèmes d'impression directe par clé USB 212
  - problèmes de connexion directe 214
  - problèmes de réseau 214
  - problèmes Mac 218
  - Problèmes Windows 216
- Dépannage, menu, panneau de commande 33
- Dernière page
  - impression sur un papier différent (Windows) 145
- Désinstallation des logiciels
  - Windows 43
- désinstallation du logiciel Mac 51
- Détection automatique de transparents pour rétroprojecteurs 96
- DIMM, mémoire
  - sécurité 180
- Disques durs
  - cryptés 178
- Document, conventions iii
- Documents marketing
  - impression 156
- E**
  - Ecran de texte et de graphique, panneau de commande 10
  - effacer les données de tâche sécurité 179
  - Enveloppes
    - chargement dans le bac 1 83
    - orientation pendant le chargement 90
  - Environnement, spécifications 240



- Epreuve et impression
  - sélection (Windows) 154
- Erreur, messages
  - types 190
- Erreurs
  - logiciel 216
- Etat
  - HP Utility, Mac 52
  - messages, types 190
  - onglet services Macintosh 60
- Etat des consommables, onglet Services
  - Macintosh 60
- Etat du périphérique
  - onglet Services Macintosh 60
- Étiquettes
  - impression (Windows) 142
- Exigences relatives au navigateur
  - serveur Web intégré HP 172
- Exigences relatives au navigateur Web
  - serveur Web intégré HP 172
- Explorer, versions prises en charge
  - serveur Web intégré HP 172

**F**

- Fiche signalétique de sécurité du produit 246
- Fichiers de description
  - d'imprimantes PostScript (PPD)
    - Fournis 52
- Filigranes 57
  - ajout (Windows) 148
- Fin de vie, mise au rebut 245
- fonctionnalités 2
- Fonctions de sécurité 67
- fonts
  - upload, Mac 53
- Format de papier
  - modification 76
- Formateur
  - sécurité 180
- Formats de papier
  - réduction des documents (Windows) 147
  - sélection 129
  - sélection personnalisée 130
- Formulaires
  - impression (Windows) 140

**G**

- Garantie
  - cartouches d'impression 228
  - licence 231
  - pièces remplaçables par l'utilisateur 235
  - produit 226
- Gestion des bacs, menu, panneau de commande 28
- Gestion des consommables, menu, panneau de commande 26
- Gestion du réseau 70
- Graphiques, commerciaux
  - impression 156
- Graphiques commerciaux
  - impression 156
- Gris neutres 164

**H**

- HP Easy Color
  - désactivation 165
  - utilisation 165
- HP ePrint
  - description 44, 54
- HP ePrint, utilisation 139
- HP Utility 52
- HP Web Jetadmin 44, 177

**I**

- Impression
  - annulation des tâches 124
  - à partir d'accessoires de stockage USB 159
  - paramètres (Mac) 56
  - paramètres (Windows) 125
  - tâches en mémoire 152
- Impression, cartouches
  - non-HP 104
  - recyclage 243
  - stockage 104
- Impression à partir du bac 2 85
- Impression de n pages
  - sélection (Windows) 134
- Impression des deux côtés
  - paramètres (Windows) 131
- impression des deux côtés (recto verso)
  - activation de l'(Macintosh) 53
- Impression directe par clé USB 159

- Impression n pages par feuille 57
- Impression recto verso
  - orientation papier en chargement 90
  - paramètres (Windows) 131
- Impression recto verso (des deux côtés)
  - activation (Macintosh) 53
- impression sur deux côtés
  - activation (Macintosh) 53
- Impression sur les deux faces (recto verso)
  - Mac 58
- Imprimer, onglet
  - serveur Web intégré HP 175
- Informations produit 1
- Installation
  - logiciel, connexions USB 65
  - logiciel, réseaux câblés 69
  - produit sur réseaux câblés, Mac 49
- Installer
  - produit sur les réseaux câblés, Windows 68
- Internet Explorer, versions prises en charge
  - serveur Web intégré HP 172
- Interrupteur, emplacement 6
- IPsec 178

**J**

- Jetadmin, HP Web 44, 177

**L**

- Licence, logiciel 231
- Liste des autres liens
  - serveur Web intégré HP 176
- Livrets
  - création (Windows) 149
- Logiciel
  - contrat de licence logicielle 231
  - désinstallation Mac 51
  - installation, connexions USB 65
  - installation, réseaux câblés 69
  - Macintosh 52
  - Paramètres 41, 51
  - problèmes 216

- systèmes d'exploitation
  - compatibles 38, 48
  - utilitaire d'imprimante HP 52
- Logiciel HP-UX 46
- Logiciel Linux 46
- Logiciels
  - désinstallation sous Windows 43
  - HP Web Jetadmin 44
  - serveur Web intégré 44
- Logiciel SAPx 46
- Logiciel Solaris 46
- Logiciel UNIX 46
- Lutte contre les contrefaçons, consommables 104

## M

- Mac
  - logiciel 52
  - modification des types et formats de papier 55
  - paramètres du pilote 51, 56
  - problèmes, dépannage 218
  - suppression du logiciel 51
  - systèmes d'exploitation pris en charge 48
- Macintosh
  - assistance 236
  - redimensionnement de documents 56
  - utilitaire d'imprimante HP 52
- Masque de sous-réseau 70
- Matériel, restrictions 245
- Mémoire
  - erreurs de consommables 113
  - incluse 2, 52
- Menu Paramètres d'impression, panneau de commande 24
- Menus, panneau de commande
  - Administration 19
  - Backup/Restore (Sauvegarde/Restauration) 35
  - Bacs 18
  - Calibrate/Cleaning (Sauvegarde/Restauration) 35
  - Connexion 13
  - Dépannage 33
  - Gestion des bacs 28
  - Gestion des consommables 26

- Mise à niveau du micrologiciel USB 36
- Options d'impression 25
- Paramètres d'affichage 26
- Paramètres d'impression 24
- Paramètres généraux 19
- Paramètres réseau 28
- Rapports 19
- Retrieve From USB Settings (Paramètres de Récupérer depuis USB) 24
- Retrieve Job From Device Memory (Récupérer tâche dans la mémoire du périphérique) 15
- Retrieve Job From USB (Récupérer tâche depuis USB) 14
- service 36
- Supplies (Consommables) 16
- Menu Service, panneau de commande 36
- Messages
  - alertes par courriel 53
  - types 190
- Messages d'erreur
  - alertes par courriel 53
  - panneau de commande 190
- Micrologiciel
  - mise à jour Mac 53
- Mise à niveau du micrologiciel USB, menu, panneau de commande 36
- Mises en garde iii
- modèles, fonctionnalités 2
- Mode veille
  - activer 181
  - désactiver 181

## N

- Netscape Navigator, versions prises en charge
  - serveur Web intégré HP 172
- Nettoyage
  - circuit papier 183, 207
  - produit 183
- Niveaux de gris
  - impression (Windows) 140
- Noms, tâche
  - spécification(Windows) 156

- Noms d'utilisateur
  - configuration des tâches en mémoire (Windows) 155
- Non-HP, consommables 104
- Numéros de référence
  - cartouches d'impression 223

## O

- Onglet Services
  - Macintosh 60
- optimisation de la vitesse ou de la consommation d'énergie 181
- Options couleur
  - HP EasyColor (Windows) 165
- Options d'impression, menu, panneau de commande 25
- Options de couleur
  - réglage (Windows) 137
- Orientation
  - papier pendant le chargement 90
  - sélection, Windows 136
- Orientation paysage
  - sélection, Windows 136
- Orientation portrait
  - sélection, Windows 136
- outils de dépannage
  - page de nettoyage 183
- Outils de résolution des problèmes
  - serveur Web intégré HP 175
- Ouverture des pilotes d'imprimante (Windows) 125

## P

- Page d'état de consommables
  - impression 113
- Pages d'information
  - impression ou visualisation 170
- Pages d'informations
  - serveur Web intégré HP 173
- Pages de couverture
  - impression (Mac) 56
  - impression sur un papier différent (Windows) 145
- Pages par feuille 57
  - sélection (Windows) 134
- Panneau de commande
  - aide 11
  - boutons 10

- emplacement 6
- Menu Administration 19
- menu Backup/Restore (Sauvegarde/Restauration) 35
- menu Bacs 18
- menu Calibrate/Cleaning (Sauvegarde/Restauration) 35
- menu Dépannage 33
- menu Gestion des bacs 28
- menu Gestion des consommables 26
- menu Mise à niveau du micrologiciel USB 36
- menu Options d'impression 25
- menu Paramètres d'affichage 26
- menu Paramètres d'impression 24
- menu Paramètres généraux 19
- menu Paramètres réseau 28
- menu Rapports 19
- menu Service 36
- menu Supplies (Consommables) 16
- messages, types 190
- page de nettoyage, impression 183
- paramètres 41, 51
- sécurité 180
- voyants 10
- Panneau de commande, menus
  - Connexion 13
  - Retrieve From USB Settings (Paramètres de Récupérer depuis USB) 24
  - Retrieve Job From Device Memory (Récupérer tâche dans la mémoire du périphérique) 15
  - Retrieve Job From USB (Récupérer tâche depuis USB) 14
- Panneaux, impression 158
- Papier
  - bourrages 191
  - chargement 83
  - chargement du bac 3 88
  - couvertures, utilisation de papiers différents 145
  - format personnalisé, paramètres Macintosh 56
  - formats pris en charge 77
  - impression sur du papier à en-tête ou des formulaires préimprimés (Windows) 140
  - orientation pendant le chargement 90
  - pages par feuille 57
  - première et dernière pages, utilisation de papiers différents 145
  - première page 56
  - Sélection 206
  - types pris en charge 80
- Papier, commande 222
- Papier à en-tête
  - impression (Windows) 140
- Papier brillant, prise en charge 156
- Papier préimprimé
  - impression (Windows) 140
- Papier résistant 158
- Papier résistant HP 158
- Papier spécial
  - impression (Windows) 142
  - recommandations 74
- Paramètres
  - pilotes 41
  - pilotes (Mac) 51
  - préréglages du pilote (Mac) 56
  - Priorité 41, 51
- Paramètres d'affichage, menu, panneau de commande 26
- Paramètres d'impression personnalisés (Windows) 126
- Paramètres d'impression recto verso, modification 72
- Paramètres d'usine
  - rétablissement 189
- Paramètres de couleur
  - réglage 205
- Paramètres de format de papier personnalisé
  - Macintosh 56
- Paramètres de l'onglet Couleur 59
- Paramètres de vitesse de liaison 72
- Paramètres du mode économique 181
- Paramètres du pilote Macintosh
  - filigranes 57
  - format de papier personnalisé 56
  - onglet Services 60
  - stockage de tâches 58
- Paramètres généraux, menu, panneau de commande 19
- Paramètres réseau
  - serveur Web intégré HP 176
- Paramètres réseau, menu, panneau de commande 28
- Passerelle, paramètre par défaut 70
- Passerelle par défaut, définition 70
- Pilote d'impression universel HP 40
- Pilote d'imprimante universel 40
- Pilotes
  - modification des paramètres (Mac) 51
  - modification des paramètres (Windows) 41
  - modification des types et formats de papier 76
  - Paramètres 41
  - paramètres (Mac) 56
  - paramètres (Windows) 125
  - préréglages (Mac) 56
  - pris en charge (Windows) 38
  - types de papier 80
  - universel 40
- Pilotes d'émulation PS 38
- Pilotes d'impression (Mac)
  - modification des paramètres 51
  - paramètres 56
- Pilotes d'impression (Windows)
  - modification des paramètres 41
  - pris en charge 38
- Pilotes d'imprimante
  - sélection 209
- Pilotes d'imprimante (Windows)
  - paramètres 125

- Pilotes PCL 38
    - universel 40
  - Plusieurs pages par feuille 57
    - impression (Windows) 134
  - Porte droite
    - bourrages 196
  - Porte inférieure droite
    - bourrages 200
  - Ports
    - emplacement 8
  - Ports d'interface
    - emplacement 7, 8
  - PPD
    - inclus 52
  - Première page
    - impression sur un papier différent (Windows) 145
    - utiliser autre papier 56
  - Préréglages (Mac) 56
  - Priorité, paramètres 41, 51
  - Problèmes d'entraînement du papier
    - résolution 191
  - Produit sans mercure 245
  - programmation de veille
    - activation 182
    - désactivation 182
  - Programmation veille
    - définir 182
  - Programme de gestion écologique des produits 243
  - protection des données stockées.
    - sécurité 179
  - Protocoles, réseau 66
  - Puce mémoire, cartouche d'impression
    - description 230
- Q**
- Qualité d'impression
    - amélioration 204
    - amélioration (Windows) 129
- R**
- Raccourcis (Windows)
    - création 127
    - utilisation 126
  - Rapports, menu, panneau de commande 19
  - Rebut, fin de vie 245
  - recouvrement 164
  - recto verso, impression
    - activation (Macintosh) 53
  - Recyclage 4, 243
    - programme HP de renvoi et de recyclage des consommables 244
  - Recyclage des consommables 104
  - Redimensionnement de documents Macintosh 56
  - Redimensionner les documents Windows 147
  - Réduction de documents Macintosh 56
  - Réduire les documents Windows 147
  - Règle, défaut répétitif 112
  - Réglementations
    - programme de gestion écologique des produits 243
  - Réglementations DOC canadiennes 250
  - Réinitialiser, bouton 10
  - Remarques iii
  - Remplacement de cartouches d'impression 106
  - Réseau
    - configuration, affichage 70
    - configuration, modification 70
    - mot de passe, changement 70
    - mot de passe, configuration 70
  - Réseaux
    - adresse IPv4 70
    - adresse IPv6 71
    - configuration 66
    - HP Web Jetadmin 177
    - masque de sous-réseau 70
    - passerelle par défaut 70
    - protocoles pris en charge 66
    - sécurité 67
    - serveurs d'impression inclus 2
  - Réseaux, câblés
    - installer le produit, Mac 49
    - installer le produit, Windows 68
  - Réservoir de récupération du toner
    - remplacement 108
- Résolution**
- problèmes d'impression directe
    - par clé USB 212
  - problèmes de connexion directe 214
  - problèmes de réseau 214
  - sélection (Windows) 130
  - Résolution de problèmes
    - alertes par courriel 53
  - Résolution des problèmes
    - messages, types 190
    - pas de réponse 210
    - réponse lente 211
  - Rétablissement des paramètres d'usine 189
  - Retrieve From USB Settings (Paramètres de Récupérer depuis USB), menu 24
  - Retrieve Job From Device Memory (Récupérer tâche dans la mémoire du périphérique), menu 15
  - Retrieve Job From USB (Récupérer tâche depuis USB), menu 14
- S**
- Sécurité
    - disque dur crypté 178
  - Sécurité, paramètres
    - serveur Web intégré HP 176
  - Sécurité IP 178
  - Serveur d'impression Jetdirect
    - modèles fournis 2
    - numéros de référence 223
  - Serveur d'impression
    - numéros de référence 223
  - Serveurs d'impression HP Jetdirect
    - modèles fournis 2
  - Serveur Web intégré
    - fonctions 172
  - Serveur Web intégré (EWS)
    - attribution de mots de passe 178
    - connexion réseau 172
  - Serveur Web intégré HP 44
    - configuration générale 174
    - fonctions 172
    - liste des autres liens 176
    - onglet Imprimer 175
    - outils de résolution des problèmes 175

- pages d'informations 173
  - paramètres de sécurité 176
  - paramètres réseau 176
  - Services Web HP 176
  - Services Web HP
    - activation 176
  - Services Web HP, activation 139
  - Sites Web
    - assistance clientèle 236
    - assistance clientèle Macintosh 236
    - Contacteur le service des fraudes 104
    - fiche signalétique sur la sécurité d'emploi des produits (MSDS) 246
    - HP Web Jetadmin, téléchargement 177
    - pilote d'imprimante universel 40
  - site Web du service des fraudes 104
  - Site Web du service des fraudes HP 104
  - Spécial, papier
    - impression (Windows) 142
  - Spécifications 237
    - électriques et acoustiques 239
    - environnement d'exploitation 240
  - Spécifications acoustiques 239
  - Spécifications électriques 239
  - Spécifications relatives à l'environnement d'exploitation 240
  - Stockage
    - cartouches d'impression 104
  - Stockage, tâche
    - configuration des options (Windows) 154
    - modes disponibles 150
    - paramètres Macintosh 53, 58
  - Stockage de tâche
    - modes disponibles 150
  - Stockage de tâches
    - configuration des options (Windows) 154
    - copies permanentes (Windows) 154
    - copies permanentes personnelles (Windows) 155
    - copies temporaires (Windows) 154
    - épreuve et impression (Windows) 154
    - paramètres Macintosh 58
    - sous Windows 151
    - tâches personnelles temporaires (Windows) 154
  - Supplies (Consommables), menu, panneau de commande 16
  - Support
    - format personnalisé, paramètres Macintosh 56
    - formats pris en charge 77
    - pages par feuille 57
    - première page 56
  - Support d'impression
    - chargement dans le bac 1 83
  - Supports 73
  - Support spécial
    - recommandations 74
  - Supports pris en charge 77
  - Suppression
    - tâches en mémoire 153
  - suppression du logiciel Mac 51
  - Suppression du logiciel Windows 43
  - Systèmes d'exploitation pris en charge 38, 48
- T**
- Tâche d'impression
    - annulation 55
  - Tâches
    - paramètres Macintosh 53
  - Tâches, en mémoire
    - création (Windows) 151
    - définition de noms d'utilisateur (Windows) 155
    - impression 152
    - réception d'une notification lorsque l'impression est effectuée (Windows) 155
    - spécification de noms (Windows) 156
    - suppression 153
  - Tâches, impression
    - stockage de copies permanentes (Windows) 154
    - stockage de copies permanentes personnelles (Windows) 155
    - stockage de copies temporaires (Windows) 154
    - stockage temporaire (Windows) 154
  - Tâches d'impression 123
    - stockage de copies permanentes (Windows) 154
    - stockage de copies permanentes personnelles (Windows) 155
    - stockage de copies temporaires (Windows) 154
    - stockage temporaire (Windows) 154
  - Tâches de copie rapide
    - stockage (Windows) 154
  - Tâches en mémoire
    - création (Windows) 151
    - définition de noms d'utilisateur (Windows) 155
    - impression 152
    - réception d'une notification lorsque l'impression est effectuée (Windows) 155
    - spécification de noms (Windows) 156
    - suppression 153
  - Tâches personnelles
    - stockage permanent (Windows) 155
    - stockage temporaire (Windows) 154
  - Tâches stockées
    - sécurité 180
  - Taux d'humidité 240
  - TCP/IP
    - configuration manuelle des paramètres IPv4 70
    - configuration manuelle des paramètres IPv6 71
  - téléchargement, Mac 53
  - Température 240
  - Temps de veille
    - activation 182
    - désactivation 182

- Touches, Panneau de commande
  - emplacement 10
- Transparents
  - impression (Windows) 142
- Type de papier
  - modification 204
- Types de papier
  - modification 76
  - sélection 130

## U

- Union européenne, mise au rebut des déchets 246
- Unité d'impression recto verso
  - emplacement 6
- Unité de fusion
  - bourrages 196
- Utilitaire d'imprimante HP 52
- Utilitaire HP, Mac 52

## V

- Verrou de sécurité
  - emplacement 7
- Voyant Attention
  - emplacement 10
- Voyant Données
  - emplacement 10
- Voyant Prêt
  - emplacement 10
- Voyants
  - panneau de commande 10

## W

- Web printing
  - HP ePrint 44, 54
- Windows
  - paramètres du pilote 41
  - pilote d'imprimante universel 40
  - pilotes pris en charge 38
  - systèmes d'exploitation pris en charge 38





CF079-90912

