

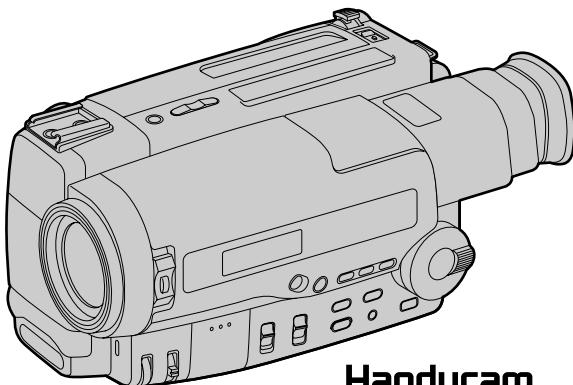
Video Camera Recorder

Operating Instructions

Before operating the unit, please read this manual thoroughly, and retain it for future reference.

Инструкция по эксплуатации

Перед началом эксплуатации данного аппарата просим внимательно прочесть настоящее руководство и оставить его для будущих справок.



Handycam

CCD-TR740E

Video 8

*CCD-TR501E/TR502E/TR503E/
TR506E/TR720E/TR740E* **8**

Welcome!

Congratulations on your purchase of this Sony Handycam® camcorder. With your Handycam, you can capture life's precious moments with superior picture and sound quality. Your Handycam is loaded with advanced features, but at the same time it is very easy to use. You will soon be producing home video that you can enjoy for years to come.

WARNING

To prevent fire or shock hazard, do not expose the unit to rain or moisture.

To avoid electrical shock, do not open the cabinet. Refer servicing to qualified personnel only.

Certain countries may regulate disposal of the battery used to power the product. Please consult with your local authority.

Добро !

Поздравляем Вас с приобретением данной видеокамеры Handycam® фирмы Sony. С помощью Вашей видеокамеры Handycam Вы можете запечатлеть дорогие Вам мгновения жизни с превосходным качеством изображения и звука. Ваша видеокамера Handycam оснащена усовершенствованными функциями, но и в то же время ее очень легко использовать. Вы вскоре будете создавать семейные видеозаписи, которыми можете наслаждаться в последующие годы.

ПРЕДУПРЕЖДЕНИЕ

Для предотвращения возгорания или опасности электрического удара не подвергать аппарат воздействию дождя или влаги.

Во избежание поражения электрическим током не открывать корпус. За обслуживанием обращаться только к квалифицированному обслуживающему персоналу.

В определенных странах существуют правила по ликвидации использованных батареек. Обратитесь по этому вопросу в уполномоченное агентство.

Before you begin

Using this manual	4
Checking supplied accessories	6

Getting started

Charging and installing the battery pack	7
Inserting a cassette	11

Basic operations

Camera recording	12
Using the zoom feature	15
Hints for better shooting	16
Checking the recorded picture	18
Connections for playback	19
Playing back a tape	22

Advanced operations

Using alternative power sources	24
Changing the mode settings	27
Recording with the date or time	30
Selecting the START/STOP mode	31
Fade-in and fade-out	32
Enjoying picture effect	34
Using the wide mode function (CCD-TR502E/ TR506E/TR720E/TR740E only)	36
Focusing manually	38
Using the PROGRAM AE function	40
Shooting with backlighting	42
Releasing the STEADY SHOT function (CCD-TR720E/TR740E only)	43
Superimposing a title	44
Making your own titles	46
Editing onto another tape	48

Additional information

Changing the lithium battery in the camcorder	49
Resetting the date and time	51
Playback modes	52
Tips for using the battery pack	53
Maintenance information and precautions	57
Using your camcorder abroad	63
Trouble check	64
Specifications	72
Identifying the parts	76
Warning indicators	86
Index	87

Перед началом работы

Использование данного руководства	4
Проверка прилагаемых принадлежностей ...	6

Подготовка к началу работы

Зарядка и установка батарейного блока	7
Вставка кассеты	11

Основные операции

Запись с помощью видеокамеры	12
Использование функции наезда видеокамеры	15
Советы для лучшей съемки	16
Проверка записанного изображения	18
Подсоединения для воспроизведения	19
Воспроизведение ленты	22

Усовершенствованные операции

Использование альтернативных источников питания	24
Изменение режимных установок	27
Запись с датой или временем	30
Выбор режима START/STOP	31
Введение и выведение изображения	32
Наслаждение эффектами изображения	34
Использование функции широкоформатного режима (Только CCD-TR502E/TR506E/ TR720E/TR740E)	36
Фокусировка вручную	38
Использование функции PROGRAM AE	40
Съемка с задней подсветкой	42
Отключение функции STEADY SHOT (Только CCD-TR720E/TR740E)	43
Наложение надписи	44
Создание Ваших собственных надписей ...	46
Монтаж на другую ленту	48

Дополнительная информация

Замена литиевой батарейки в видеокамере	49
Установка даты и времени	51
Режимы воспроизведения	52
Советы по использованию батарейного блока	53
Информация по уходу за аппаратом и предосторожности	57
Использование Вашей видеокамеры за рубежом	63
Проверка неисправностей	68
Технические характеристики	74
Опознавание деталей	76
Предупреждающие индикаторы	86
Указатель	Задняя обложка

The instructions in this manual are for the six models listed below. Before you start reading this manual and operating the unit, check your model number by looking at the bottom of your camcorder. The CCD-TR740E is the model used for illustration purposes. Otherwise, the model name is indicated in the illustrations. Any differences in operation are clearly indicated in the text, for example, "CCD-TR740E only".

As you read through this manual, buttons and settings on the camcorder are shown in capital letters.

e.g. Set the POWER switch to CAMERA.

As indicated with \downarrow in the illustrations, you can hear the beep sound to confirm your operation.

Инструкции в данном руководстве изложены для шести нижеперечисленных моделей.

Перед тем, как Вы начнете читать данное руководство и эксплуатировать аппарат, проверьте номер Вашей модели, посмотрев на нижнюю панель Вашей видеокамеры.

Модель CCD-TR740E используется в иллюстративных целях. В ином случае наименование модели указывается на рисунках. Любые различия в работе четко указаны в тексте, как например "Только CCD-TR740E".

Когда Вы будете читать руководство, учитывайте, что кнопки и установки на видеокамере показаны заглавными буквами. прим. Установите выключатель POWER в положение CAMERA.

Если на рисунках указывается знак \downarrow , Вы можете слышать зуммерный звуковой сигнал для подтверждения Вашей работы.

Types of differences

Типы различий

CCD-	TR501E	TR502E	TR503E	TR506E	TR720E	TR740E
Viewfinder Видеоискатель	B/W черно-белый	B/W черно-белый	colour цветной	colour цветной	colour цветной	colour цветной
Optical Zoom Оптический трансфокатор	15X	15X	15X	15X	15X	15X
Digital Zoom Цифровой трансфокатор	—	180X	—	180X	180X	180X
Wide Mode Широкоэкранный режим	—	●	—	●	●	●
Steady Shot Устойчивая съемка	—	—	—	—	●	●
LASER LINK ЛАЗЕРНОЕ ЗВЕНО	—	—	—	—	—	●
Audio Звук	monaural моно- фонический	monaural моно- фонический	monaural моно- фонический	stereo стерео- фонический	stereo стерео- фонический	stereo стерео- фонический

Note on TV colour systems

TV colour systems differ from country to country.

To view your recordings on a TV, you need a PAL system-based TV. When you want to use a SECAM system-based TV, you will need a PAL/SECAM transcoder (as this is a PAL system-based camcorder).

Примечание по системам цветного телевидения

Системы цветного телевидения отличаются в зависимости от страны.

Для просмотра Ваших записей по телевизору, Вам необходимо использовать телевизор, основанный на системе PAL. Если Вы хотите использовать телевизор на основе системы SECAM, Вам понадобится преобразователь кода PAL/SECAM (поскольку эта видеокамера изготовлена на основе системы PAL).

Precaution on copyright

Television programmes, films, video tapes, and other materials may be copyrighted. Unauthorized recording of such materials may be contrary to the provision of the copyright laws.

Precautions on camcorder care

- The LCD screen and/or the colour viewfinder are manufactured using high-precision technology. However, there may be some tiny black points and/or bright points (red, blue or green in colour) that constantly appear on the LCD screen and/or in the viewfinder. These points are normal in the manufacturing process and do not affect the recorded picture in any way. Over 99.99% are operational for effective use.
- Do not let the camcorder get wet. Keep the camcorder away from rain and sea water. It may cause a malfunction and sometimes the malfunction cannot be repaired. [a]
- Never leave the camcorder under temperatures above 60 °C (140 °F), such as in a car parked in the sun or under direct sunlight. [b]



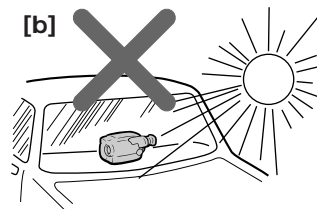
Contents of the recording cannot be compensated if recording or playback is not made due to a malfunction of the camcorder, video tape, etc.

Предостережение об авторском праве

Телевизионные программы, кинофильмы, видеоленты и другие материалы могут быть защищены авторским правом. Неправомочная запись таких материалов может противоречить условиям закона об авторском праве.

Предосторожности по уходу за видеокамерой

- Экран ЖКД и/или цветной видеоискатель изготовлены с использованием высокопрецизионной технологии. Однако на экране ЖКД и/или в видеоискателе могут появляться маленькие черные и /или яркие цветные точки (красные, голубые или зеленые). Появление этих точек в процессе съемки является нормальным и совершенно не влияет на записываемое изображение. Свыше 99,99% экрана предназначено для эффективного использования.
- Не допускайте, чтобы видеокамера становилась мокрой. Держите видеокамеру подальше от дождя и морской воды. Это может привести к неисправности аппарата, которая не всегда может быть исправлена. [a]
- Никогда не оставляйте видеокамеру в месте с температурой свыше 60°C (140°F), как например, в автомобиле, остановленном на солнце или под прямыми солнечными лучами. [b]



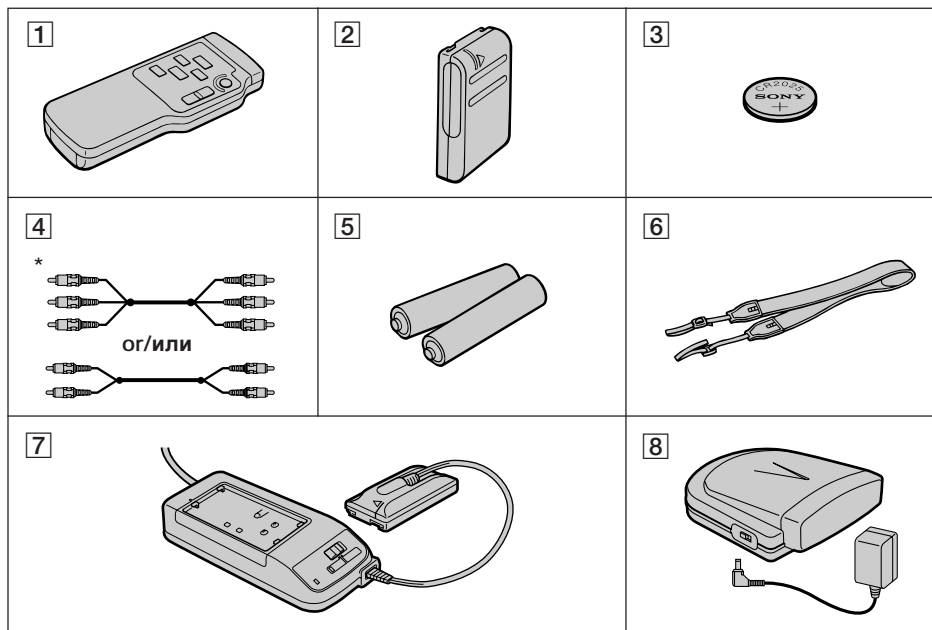
Содержимое записи не может быть откорректировано, если запись или воспроизведение не выполняются из-за неисправности видеокамеры, видеоленты и т.д.

Checking supplied accessories

Проверка прилагаемых принадлежностей

Check that the following accessories are supplied with your camcorder.

Проверьте наличие следующих принадлежностей, прилагаемых к Вашей видеокамере.



- 1 Wireless Remote Commander (1) (p. 23, 81)
- 2 NP-33 Battery Pack (1) (p. 7)
- 3 CR2025 Lithium Battery (1) (p. 49)
Already installed in the camcorder.
- 4 A/V connecting cable (1) (p. 19)
* for stereo model
- 5 R6 (size AA) battery for Remote Commander (2) (p. 82)
- 6 Shoulder strap (1) (p. 79)
- 7 AC-V16/V16A/V17/V17A AC power adaptor (1) (p. 7, 25)
- 8 AV cordless IR receiver (1) and AC power adaptor (1) (p. 20)
CCD-TR740E only

- 1 Беспроводный пульт дистанционного управления (1) (стр. 23, 81)
- 2 Батарейный блок NP-33(1) (стр. 7)
- 3 Литиевая батарейка CR2025 (1) (стр. 49)
Уже установлена в видеокамере.
- 4 Соединительный кабель аудио/видео (1) (стр. 19)
* Для стереофонической модели
- 5 Батарейка R6 (размером AA) для пульта дистанционного управления (2) (стр. 82)
- 6 Плечевой пемень (1) (стр. 79)
- 7 Сетевой адаптер перем. тока AC-V16/V16A/V17/V17A (1) (стр. 7, 25)
- 8 ИК-ресивер (1) и сетевой адаптер (1) (стр. 20)
Только CCD-TR740E

Charging and installing the battery pack

Before using your camcorder, you first need to charge and install the battery pack. To charge the battery pack, use the supplied AC power adaptor.

Charging the battery pack

Charge the battery pack on a flat place without vibration.

- (1) Connect the AC power adaptor to the mains.
- (2) Align the right side of the battery pack with the line on the AC power adaptor, then slide the battery pack in the direction of the arrow.
- (3) Set the selector to CHARGE. The CHARGE lamp (orange) lights up. Charging begins.

When charging is completed, the CHARGE lamp goes out. Unplug the unit from the mains, and then remove the battery pack and install it on the camcorder.

Зарядка и установка батарейного блока

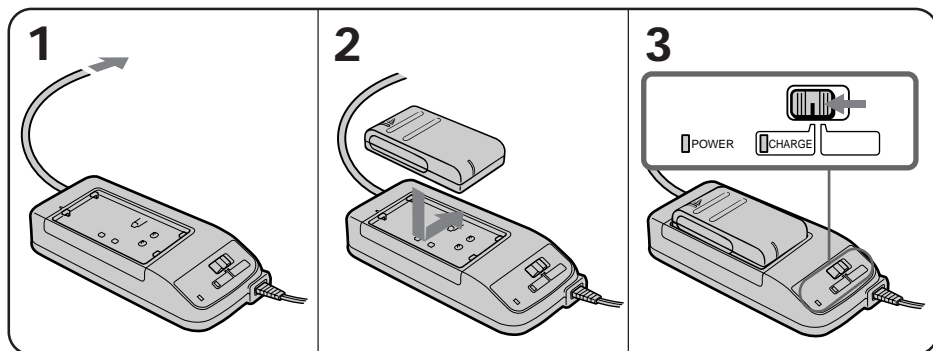
Перед использованием Вашей видеокамерой Вам следует сначала зарядить и установить батарейный блок. Для зарядки батарейного блока воспользуйтесь прилагаемым сетевым адаптером перем. тока.

Зарядка батарейного блока

Зарядку батарейного блока производите на ровной поверхности, не подверженной вибрации.

- (1) Подсоедините сетевой шнур адаптера перем. тока к электрической сети.
- (2) Установите правую сторону батарейного блока на одной линии с сетевым адаптером перем. тока, затем передвиньте батарейный блок в направлении стрелки.
- (3) Установите селектор в положение CHARGE. Загорится лампочка CHARGE (оранжевая). Начнется зарядка.

Когда зарядка завершится, лампочка CHARGE погаснет. Отключите аппарат от электрической сети, а затем снимите батарейный блок и установите его на видеокамеру.



Charging Time

Battery pack	Charging time*
NP-33 (supplied)	60
NP-55H	85
NP-C65/67	105
NP-66	95
NP-77H/78	170
NP-98	215

* Approximate minutes to charge an empty battery pack using the supplied AC power adaptor (Lower temperatures require a longer charging time.)

Время зарядки

Батарейный блок	Время зарядки*
NP-33 (прилагается)	60
NP-55H	85
NP-C65/67	105
NP-66	95
NP-77H/78	170
NP-98	215

* Приблизительно в минутах для зарядки разряженного батарейного блока с использованием прилагаемого сетевого адаптера перем. тока. (При низких температурах время зарядки удлинится.)

Battery life

CCD-TR501E/TR502E/TR503E

Battery pack	Typical recording time**	Continuous recording time***
NP-33 (supplied)	55	100
NP-55H	65	120
NP-C65/67	90	175
NP-66	90	165
NP-77H/78	135	255
NP-98	175	330

CCD-TR506E

Battery pack	Typical recording time**	Continuous recording time***
NP-33 (supplied)	50	95
NP-55H	65	115
NP-C65/67	90	165
NP-66	90	160
NP-77H/78	135	250
NP-98	175	320

CCD-TR720E/TR740E

Battery pack	Typical recording time**	Continuous recording time***
NP-33 (supplied)	50	85
NP-55H	60	110
NP-C65/67	90	155
NP-66	80	145
NP-77H/78	130	230
NP-98	170	300

** Approximate minutes when recording while you repeat recording start/stop, zooming and turning the power on/off. The actual battery life may be shorter.

*** Approximate continuous recording time indoors.

Срок службы батареек

CCD-TR501E/TR502E/TR503E

Батарейный блок	Типичное время записи**	Непрерывное время записи***
NP-33 (прилагается)	55	100
NP-55H	65	120
NP-C65/67	90	175
NP-66	90	165
NP-77H/78	135	255
NP-98	175	330

CCD-TR506E

Батарейный блок	Типичное время записи**	Непрерывное время записи***
NP-33 (прилагается)	50	95
NP-55H	65	115
NP-C65/67	90	165
NP-66	90	160
NP-77H/78	135	250
NP-98	175	320

CCD-TR720E/TR740E

Батарейный блок	Типичное время записи**	Непрерывное время записи***
NP-33 (прилагается)	50	85
NP-55H	60	110
NP-C65/67	90	155
NP-66	80	145
NP-77H/78	130	230
NP-98	170	300

** Приблизительная продолжительность в минутах при записи, когда Вы повторяете начало/останов записи, трансфокацию и включаете/выключаете питание. Реальный срок службы батарейного блока может быть короче.

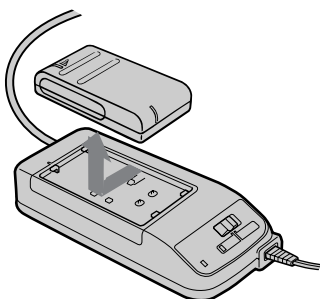
*** Приблизительное время непрерывного воспроизведения в помещении.

To remove the battery pack

Slide the battery pack in the direction of the arrow.

Для снятия батареиногo блока

Предвиньте батареинный блок в направлении стрелки.



Notes on charging the battery pack

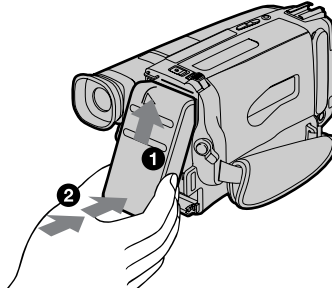
- The POWER lamp will remain lit for a while even if the battery pack is removed and the mains lead is unplugged after charging the battery pack. This is normal.
- If the POWER lamp does not light, set the selector to VTR (DC OUT) and disconnect the mains lead. After about one minute, reconnect the mains lead and set the selector to CHARGE again.
- You cannot operate the camcorder using the AC power adaptor while charging the battery pack.

Примечания по зарядке батареиногo блока

- Лампочка POWER будет некоторое время светиться, даже если батареинный блок снят и сетевой провод отключен после зарядки батареиногo блока. Это является нормальным.
- Если лампочка POWER не загорается, установите селектор в положение VTR (DC OUT) и отсоедините сетевой провод. Примерно через минуту вновь подсоедините сетевой провод и опять установите селектор в положение CHARGE.
- Вы не можете управлять видеокамерой с использованием сетевого адаптера переменного тока во время зарядки батареиногo блока.

Installing the battery pack

- (1) Insert the top of the battery pack into the top of the battery mounting surface.
- (2) Push the battery pack so that it attaches firmly. Make sure that you hear clicks twice. Attach the battery pack to the camcorder securely.



Note on installing the NP-98 battery pack

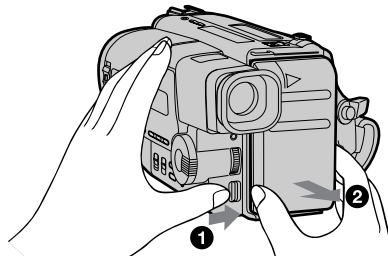
Use the camcorder while lifting up the viewfinder slightly.

Note on the battery pack

Do not carry the camcorder by grasping the battery pack.

To remove the battery pack

Slide BATT, and then pull the lower part of the battery pack.



You can look at the demonstration of the functions available with this camcorder. (p. 29)

Установка батарейного блока

- (1) Вставьте верхний конец батарейного блока в верхнюю часть батарейной установочной поверхности.
- (2) Нажмите батарейный блок, так, чтобы он был надежно присоединен. Убедитесь, чтобы Вы услышали двойной щелчок. Убедитесь, что Вы дважды услышали щелчок.

Прикрепите надежно батарейный блок к видеокамере.

Примечание относительно батарейного блока NP-98

Используйте видеокамеру, слегка приподняв видоискатель.

Примечание к батарейному блоку

Не переносите видеокамеру, удерживая ее за батарейный блок.

Для снятия батарейного блока

Сдвиньте BATT, а затем потяните за нижнюю часть батарейного блока.

Вы можете взглянуть на демонстрацию функций, имеющих в данной видеокамере. (стр. 29)

Inserting a cassette

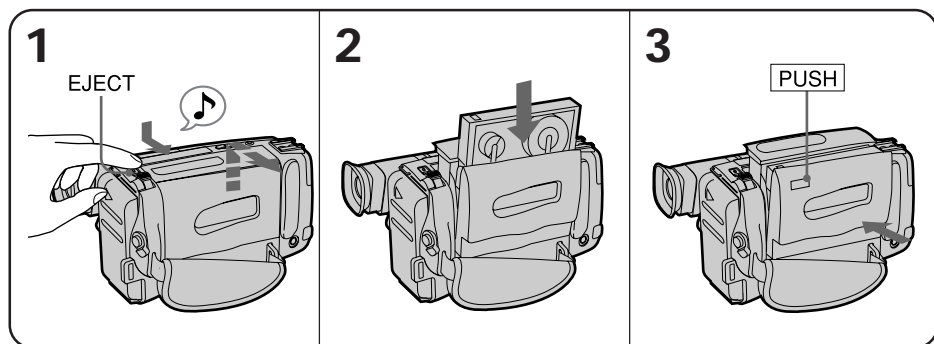
Вставка кассеты

Make sure that a power source is installed.

- (1) While pressing the small blue button, slide EJECT in the direction of the arrow. The cassette compartment automatically opens.
- (2) Insert a cassette (not supplied) with the window facing out.
- (3) Press the PUSH mark on the cassette compartment to close it. The cassette compartment automatically closes.

Убедитесь, что источник питания установлен.

- (1) Нажимая маленькую синюю кнопку, сдвиньте EJECT в направлении стрелки. Отсек кассеты автоматически открывается.
- (2) Вставьте кассету (не прилагается) окошком, обращенным наружу.
- (3) Нажмите метку PUSH на отсеке кассеты для его закрытия. Отсек кассеты автоматически закрывается.

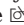
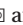


To eject the cassette

While pressing the small blue button, slide EJECT in the direction of the arrow.

To prevent accidental erasure

Slide the tab on the cassette to expose the red mark.

If you insert the cassette with the red mark exposed and close the cassette compartment, the beeps sound for a while. If you try to record with the red mark exposed, the  and  indicators flash, and you cannot record.



To re-record on this tape, slide the tab back out covering the red mark.

Для выталкивания кассеты

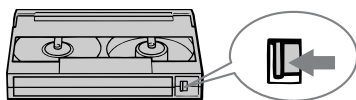
Нажимая маленькую синюю кнопку, сдвиньте EJECT в направлении стрелки.

Для предотвращения случайного стирания

Передвиньте лепесток на кассете, чтобы появилась красная метка.

Если Вы вставите кассету при выставленной красной метке и закроете отсек кассеты, то зазвучит зуммерный сигнал. Если Вы попытаетесь записывать при выставленной красной метке, в видеоискателе будут мигать индикаторы  и , и Вы не сможете привести запись.

Для перезаписи на данную ленту передвиньте лепесток назад, чтобы закрыть красную метку.




Make sure that a power source and a cassette is inserted and that the START/STOP MODE switch is set to .

When you use the camcorder for the first time, power on it and reset the date and time to your time (p. 51) before you start recording. The date is automatically recorded for 10 seconds after you start recording (AUTO DATE feature). This feature works only once a day.

Before you record one-time events, you may want to make a trial recording to make sure that you are using the camcorder correctly.

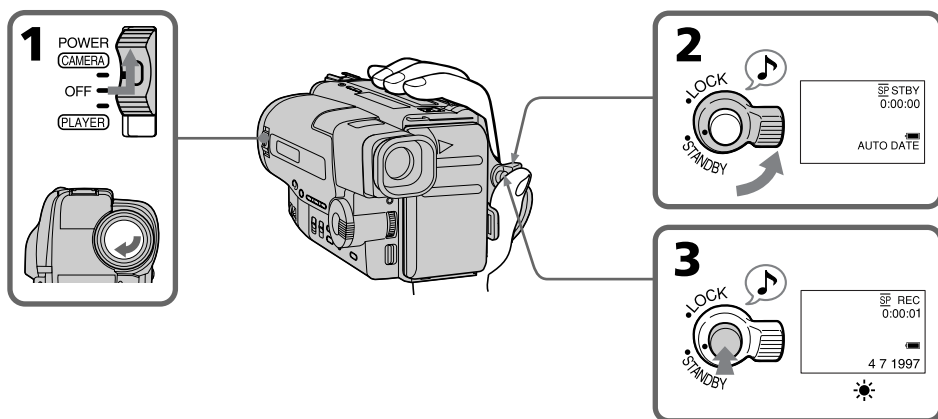
- (1) While pressing the small green button on the POWER switch, set it to CAMERA.
- (2) Turn STANDBY up. The "STBY" indicator appears in the viewfinder.
- (3) Press START/STOP. The camcorder starts recording and the "STBY" indicator changes to the "REC" indicator.

You can also select Recording mode, SP (standard play) mode or LP (long play) mode. Set REC MODE in the menu system according to the length of your planned recording before you start.

Убедиться, источник питания и кассета вставлены и, что переключатель START/STOP MODE установлен на . Если Вы используете видеокамеру в первый раз, то включите ее питание и установите дату и время на Ваше время (стр. 51) перед тем, как Вы начнете запись. Дата автоматически будет записываться в течение 10 секунд после начала записи (функция AUTO DATE). Эта функция работает только один раз в день. Перед тем, как Вы начнете запись одноразовых событий, Вы можете захотеть сделать пробу для подтверждения, что Вы используете видеокамеру правильно.

- (1) Нажимая маленькую зеленую кнопку на выключателе POWER, установите его в положение CAMERA.
- (2) Поверните STANDBY вверх: Индикатор "STBY" появится в видоискателе.
- (3) Нажмите START/STOP. Видеокамера начинает запись, и индикатор "STBY" изменится на индикатор "REC".

Вы также можете выбрать режим записи, режим SP (стандартное воспроизведение) или режим LP (удлиненное воспроизведение). Установите REC MODE в системе меню в соответствии с длительностью планируемой Вами записи перед началом.



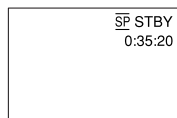
To stop recording momentarily [a]

Press START/STOP again. The “REC” indicator in the viewfinder changes to the “STBY” indicator (Standby mode).

To finish recording [b]

Press START/STOP. Turn STANDBY down, and set the POWER switch to OFF.

Then, eject the cassette and remove the battery pack.

[a]**Note on standby mode**

If you leave the camcorder for 5 minutes or more with a cassette inserted in Standby mode, the camcorder goes off automatically. This prevents wearing down the battery and wearing out the tape. To resume Standby mode, turn STANDBY down once and turn it up again. To start recording, press START/STOP.

Notes on the recording mode

- This camcorder records and plays back in SP (standard play) mode and in LP (long play) mode. The playback quality in LP mode, however, will not be as good as that in SP mode.
- When a tape recorded on this camcorder in LP mode is played back on other types of 8 mm camcorders or VCRs, the playback quality may not be as good as that on this camcorder.

Note on recording

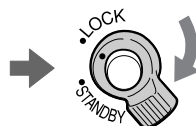
When you record from the beginning of the tape, run the tape for about 15 seconds before starting the actual recording. This prevents the camcorder from missing any start-up scenes when you play back the tape.

Для временной остановки записи [a]

Нажмите опять START/STOP. В видеоскителе индикатор “REC” изменится на индикатор “STBY” (режим готовности).

Для окончания записи [b]

Нажмите START/STOP. Поверните STANDBY вниз и установите выключатель POWER в положение OFF. Затем вытолкните кассету и удалите батарейный блок.

[b]**Примечание к режиму готовности**

Если Вы оставляете видеокамеру на 5 минут или более со вставленной кассетой в режиме готовности, то видеокамера выключится автоматически. Это предотвращает разрядку батареи и износ ленты. Для возобновления режима готовности один раз поверните STANDBY вниз и снова поверните его вверх. Для начала записи нажмите START/STOP.

Примечания к режимам записи

- Данная видеокамера записывает и воспроизводит в режиме SP (стандартного воспроизведения) или в режиме LP (удлиненного воспроизведения). Однако, качество воспроизведения в режиме LP будет не таким хорошим, как в режиме SP.
- Если лента была записана в режиме LP на данной видеокамере и воспроизводится на других типах 8-мм видеокамер или на КВМ, качество воспроизведения может быть не таким хорошим, как при воспроизведении на данной видеокамере.

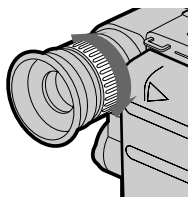
Примечание к процессу записи

Если Вы производите запись с самого начала ленты, дайте возможность ленте переместиться около 15 секунд до начала записи. Это предохраняет видеокамеру от пропуска начальных сюжетов съемки, когда Вы будете воспроизводить ленту.

To focus the viewfinder lens

If the viewfinder is not in focus at all or when you use the camcorder after someone else has used it, focus the viewfinder lens. Turn the viewfinder lens adjustment ring [a] (CCD-TR501E/TR502E) or move the viewfinder lens adjustment lever [b] (CCD-TR503E/TR506E/TR720E/TR740E) so that the indicators in the viewfinder come into sharp focus.

[a] CCD-TR501E/TR502E



Note on the lighting aperture —CCD-TR503E/TR506E/TR720E/TR740E

If direct sunlight enters the lighting aperture, the picture in the viewfinder appears brighter. When this happens, colours in the viewfinder may change.

Notes on the tape counter

- The tape counter indicates the recording or playback time. Use it as a guide. There will be a time lag of several seconds from the actual time. To set the counter to zero, press COUNTER RESET.
- If the tape is recorded in SP and LP modes mixed, the tape counter shows incorrect recording time. When you intend to edit the tape using the tape counter as a guide, record in same (SP or LP) mode.

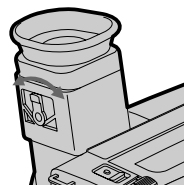
Note on beep sound

As indicated with ♪ in the illustrations, a beep sounds when you turn the power on or when you start recording and two beeps sound when you stop recording, confirming the operation. Several beeps also sound as a warning of any unusual condition of the camcorder. Note that the beep sound is not recorded on the tape. If you do not want to hear the beep sound, set BEEP to OFF in the menu system.

Для фокусировки объектива видеоискателя

Если видеоискатель вообще не сфокусирован, или, если Вы используете видеокамеру после того, как ее использовал кто-то другой, то сфокусируйте объектив видеоискателя. Поверните регулировочное кольцо объектива видеоискателя [a] (CCD-TR501E/TR502E) или переместите рычаг регулировки объектива видеоискателя [b] (CCD-TR503E/TR506E/TR720E/TR740E) так, чтобы индикаторы в видеоискателе были четко сфокусированы.

[b] CCD-TR503E/TR506E/TR720E/TR740E



Примечание к световой апертуре —CCD-TR503E/TR506E/TR720E/TR740E

Если прямые солнечные лучи воздействуют на световую апертуру, то изображение в видеоискателе делается ярче. Когда это происходит, цвета в видеоискателе могут измениться.

Примечания к счетчику ленты

- Счетчик ленты указывает время записи или время воспроизведения. Используйте его в качестве руководства. Существует отставание по времени на несколько секунд от фактического времени. Для установки счетчика на нуль нажмите кнопку COUNTER RESET.
- Если лента записана в сочетании режимов SP и LP, счетчик ленты будет показывать неправильное время записи. Если Вы намереваетесь произвести монтаж ленты с использованием счетчика времени согласно руководству, выполняйте запись в одном и том же режиме (SP или LP).

Примечание к зуммерному звуковому сигналу

Как указано с помощью ♪ на рисунках, зуммерный сигнал звучит, когда Вы начинаете запись, и два зуммерных сигнала звучат, когда Вы заканчиваете запись, подтверждая тем самым работу. Несколько зуммерных сигналов также звучит в качестве предупреждения какого-либо ненормального состояния видеокамеры. Заметьте, что зуммерный звуковой сигнал не записывается на ленту. Если Вы не хотите слышать зуммерный сигнал, то установите BEEP в положение OFF в системе меню.

Note on the AUTO DATE feature

The clock is set at the factory to Sydney time for Australia and New Zealand models, to Tokyo time for the models sold in Japan and to Hong Kong time for other models. You can reset the clock.

The AUTO DATE feature shows the date automatically once a day. However, the date may automatically appear more than once a day when:

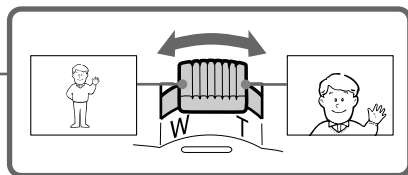
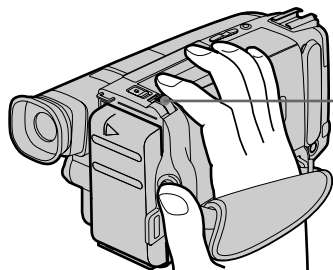
- you reset the date and time.
- you eject and insert the tape again.
- you stop recording within 10 seconds.

Using the zoom feature

Zooming is a recording technique that lets you change the size of the subject in the scene. For more professional-looking recordings, use the zoom sparingly.

“T” Side: for telephoto (subject appears closer)

“W” Side: for wide-angle (subject appears farther away)

**Zooming speed (Variable speed zooming)**

Turn the power zoom lever fully for a high-speed zoom. Turn it lightly for a relatively slow zoom.

When you shoot a subject using a telephoto zoom

If you cannot get a sharp focus while in extreme telephoto zoom, move the power zoom lever to the “W” side until the focus is sharp.

You can shoot a subject that is at least 80 cm (about 2 5/8 feet) away from the lens surface in the telephoto position, or 1 cm (about 1/2 inch) in the wide-angle position.

Примечание к функции AUTO DATE

Часы установлены на заводе на время Сиднея для австралийских и новозеландских моделей, на время Токио для японских моделей и на время Гонконга для других моделей. Вы можете переустановить часы. Функция AUTO DATE работает один раз в день. Однако, дата может появиться более одного раза в день, если:

- Вы переустановите дату и время.
- Вы вытолкнете ленту и вставите ее снова.
- Вы остановите запись в пределах 10 секунд.

Использование функции наезда видеокамеры

Наезд видеокамеры является техническим приемом записи, который позволяет Вам изменять размер объекта в кадре. Не злоупотребляйте этим приемом, если хотите, чтобы Ваши записи выглядели более профессионально.

Сторона “T”: для телефото (объект приближается)

Сторона “W”: для широкого угла съемки (объект удаляется)

Скорость наезда видеокамеры (наезд с разной скоростью)

Полностью поверните рычаг приводного трансфокатора для быстрого наезда видеокамеры. Поверните его слегка для медленного наезда телекамеры.

Когда Вы снимаете объект, используя наезд в режиме телефото

Если Вы не можете получить четкой фокусировки во время крайнего наезда в режиме телефото, то перемещайте рычаг приводного трансфокатора в сторону “W” до тех пор, пока не получите четкой фокусировки.

Вы можете произвести съемку предмета, который по меньшей мере находится на расстоянии 80 см от поверхности объектива в положении телефото, или 1 см в положении широкого угла.

Notes on digital zoom

– CCD-TR502E/TR506E/TR720E/TR740E only

- More than 15x zoom is performed digitally, and the picture quality deteriorates as you go toward the “ T ” side. If you do not want to use the digital zoom, set D ZOOM to OFF in the menu system.
- The right side [a] of the power zoom indicator shows the digital zooming zone, and the left side [b] shows the optical zooming zone. If you set D ZOOM to OFF, the right [a] zone disappears.

Примечания к цифровому трансфокатору

– только CCD-TR502E/TR506E/TR720E/TR740E

- Трансфокатор более, чем 15х, создан в цифровом исполнении, и качество изображения ухудшается по мере Вашего движения в сторону Т. Если Вы не хотите использовать цифровой трансфокатор, установите D ZOOM в положение OFF в системе меню.
- Правая сторона [a] индикатора приводного трансфокатора показывает зону цифровой трансфокации а левая сторона [b] показывает зону оптической трансфокации. Если Вы установите функцию D ZOOM на OFF, то зона [a] исчезнет.



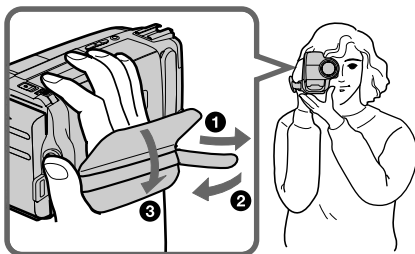
Hints for better shooting

Советы для лучшей съемки

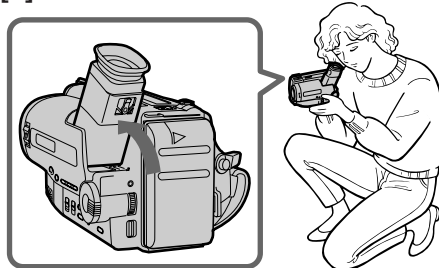
For hand-held shots, you'll get better results by holding the camcorder according to the following suggestions:

Для кадров при удерживании видеокамеры в руках, Вы получите лучшие результаты, если будете держать видеокамеру в соответствии со следующими указаниями:

[a]



[b]



- Hold the camcorder firmly and secure it with the grip strap so that you can easily manipulate the controls with your thumb [a].
- Place your right elbow against your side.
- Place your left hand under the camcorder to support it.
- Place your eye firmly against the viewfinder eyecup.
- Use the viewfinder frame as a guide to determine the horizontal plane.
- You can record in a low position to get an interesting recording angle. Lift the viewfinder up for recording from a low position [b].

Place the camcorder on a flat surface or use a tripod

Try placing the camcorder on a table top or any other flat surface of suitable height. If you have a tripod for a still camera, you can also use it with the camcorder. When attaching a non-Sony tripod, make sure that the length of the tripod screw is less than 6.5 mm (9/32 inch). Otherwise, the screw may damage the inner parts of the camcorder.

Cautions on the viewfinder

- Do not pick up the camcorder by the viewfinder [c].
- Do not place the camcorder so as to point the viewfinder toward the sun. The inside of the viewfinder may be damaged. Be careful when placing the camcorder under sunlight or by a window [d].

- Держите видеокамеру крепко и закрепите ее с помощью ремennого захвата так, чтобы Вы могли легко манипулировать регуляторами с помощью большого пальца [a].
- Расположите Ваш правый локоть сбоку от себя.
- Расположите Ваш левую руку под видеокамерой для ее поддержки.
- Надежно прислоните Ваш глаз к окуляру видоискателя.
- Используйте визирную рамку в качестве руководства для определения горизонтального плана.
- Вы можете записывать из низкого положения для получения интересного угла записи. Поднимите видоискатель вверх для записи из низкого положения [b].

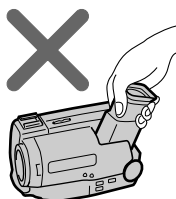
Располагайте видеокамеру на плоской поверхности или используйте треногу

Старайтесь располагать видеокамеру на столе или любой другой плоской поверхности на подходящей высоте. Если Вы имеете треногу для фотоаппарата, то Вы также можете использовать ее с видеокамерой. При прикреплении треноги не фирмы Sony убедитесь, что длина винта треноги менее 6,5 мм. В противном случае винт может повредить внутренние части видеокамеры.

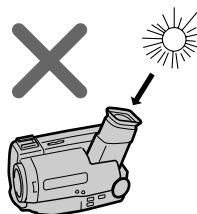
Предостережения к видоискателю

- Не поднимайте видеокамеру за видоискатель [c].
- Не располагайте видеокамеру так, чтобы видоискатель были направлены прямо на солнце. Внутренние части видоискателя могут быть повреждены. Будьте осторожны при расположении видеокамеры под солнцем или возле окна [d].

[c]



[d]



Checking the recorded picture

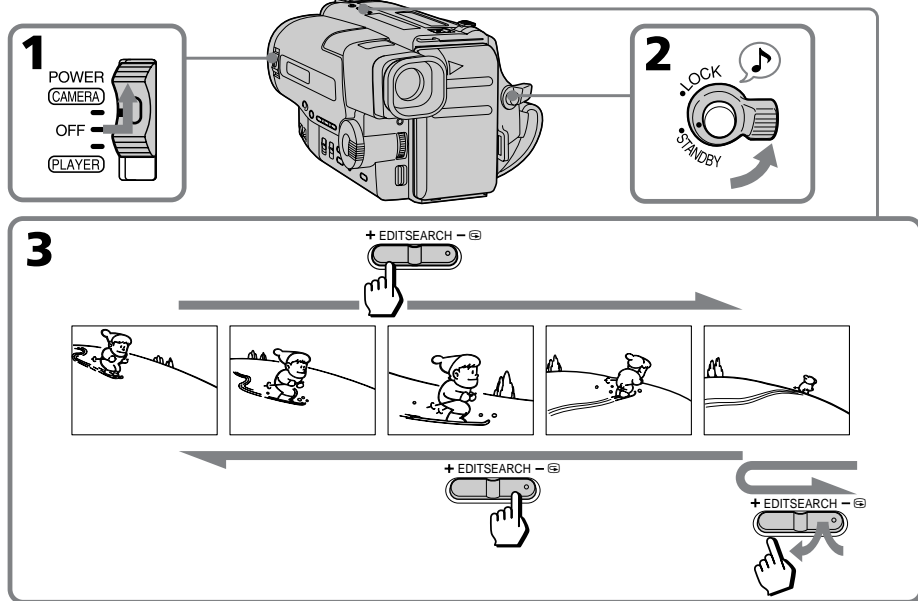
Проверка записанного изображения

Using EDITSEARCH, you can review the last recorded scene or check the recorded picture in the viewfinder.

- (1) While pressing the small green button on the POWER switch, set it to CAMERA.
- (2) Turn STANDBY up.
- (3) Press the - (⊖) side of EDITSEARCH momentarily; the last few seconds of the recorded portion plays back (Rec Review). Hold down the - side of EDITSEARCH until the camcorder goes back to the scene you want. The last recorded portion is played back. To go forward, hold down the + side (Edit Search).

Используя EDITSEARCH, Вы можете пересмотреть последнюю записанную сцену или проверить записанное изображение в видеоскателье.

- (1) Нажимая маленькую зеленую кнопку на выключателе POWER, установите его в положение CAMERA.
- (2) Поверните STANDBY вверх.
- (3) Ненадолго нажмите сторону - (⊖) кнопки EDITSEARCH; последние несколько секунд записанной части будут воспроизведены (**пересмотр записи**). Держите сторону - кнопки EDITSEARCH до тех пор, пока видеокамера не вернется к желаемой сцене. Последняя записанная часть будет воспроизведена. Для продвижения вперед держите сторону + (**монтажный поиск**).



To stop playback
Release EDITSEARCH.

To begin re-recording
Press START/STOP. Re-recording begins from the last recorded point or the point you released EDITSEARCH. Provided you do not eject the tape, the transition between the last scene you recorded and the next scene you record will be smooth.

Для останова воспроизведения
Нажмите EDITSEARCH.

Для начала перезаписи
Нажмите START/STOP. Перезапись начинается от последней записанной точки или от точки, где Вы отпустили EDITSEARCH. Предусмотрено, чтобы Вы не вытолкнули кассету, и переход между последней сценой, которую Вы записали, и следующей сценой, которую Вы записываете, будет плавным.

Connections for playback

Connect the camcorder to your VCR or TV to watch the playback picture on the TV screen. When monitoring the playback picture by connecting the camcorder to your TV, we recommend you to use mains for the power source.

Connecting directly to a VCR/TV with Video/Audio input jack

Open the jack cover. With using the supplied A/V connecting cable, connect the camcorder to the LINE IN inputs on the TV or VCR connected to the TV. Set the TV/VCR selector on the TV to VCR. When connecting to the VCR, set the input selector on the VCR to LINE.

Подсоединения для воспроизведения

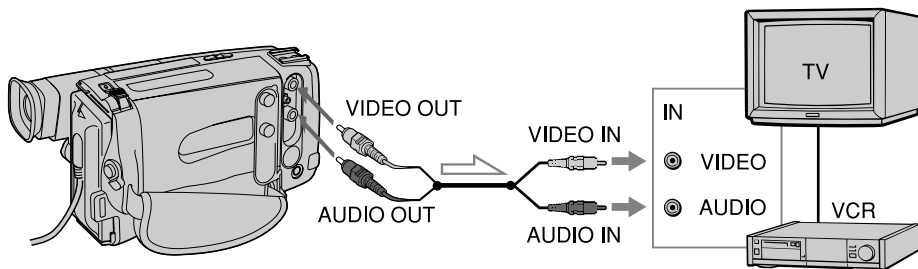
Подсоедините видеокамеру к Вашему KBM или телевизору для просмотра воспроизводимого изображения на телевизионном экране. При подсоединении видеокамеры к Вашему телевизору мы рекомендуем Вам использовать электрическую сеть в качестве источника питания.

Подсоединение прямо к KBM/телевизору с входными гнездами видео/аудио

Откройте крышку гнезд, используя прилагаемый соединительный шнур аудио/видео, подсоедините видеокамеру к входным гнездам LINE IN на телевизоре или видеомагнитофоне, подсоединенном к телевизору. Установите селектор TV/VCR на телевизоре в положение VCR, установите селектор входного сигнала на KBM в положение LINE.

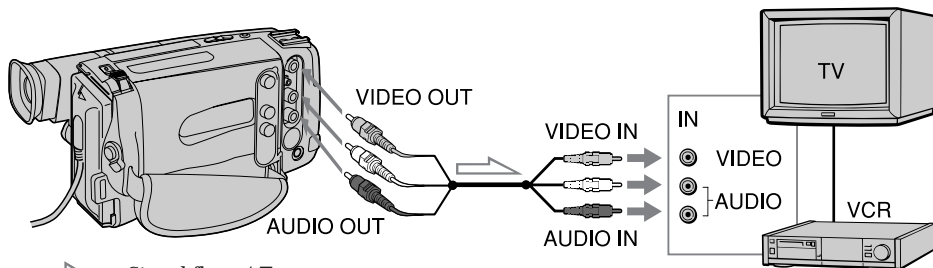
Basic operations
Основные операции

CCD-TR501E/TR502E/TR503E



➤ : Signal flow / Передача сигнала

CCD-TR506E/TR720E/TR740E



➤ : Signal flow / Передача сигнала

If your TV or VCR is a monaural type – CCD-TR506E/TR720E/TR740E only

Connect only the white plug for audio on both the camcorder and the TV or the VCR. With this connection, the sound is monaural.


To connect to a VCR or TV without Video/Audio input jacks

Use an RFU adaptor (not supplied).

Using the AV cordless IR receiver – LASER LINK

– CCD-TR740E only

Once you connect the supplied AV cordless IR receiver to your TV or VCR, you can easily view the picture on your TV.

LASER LINK is a system which transmits and receives a picture and sound between video equipment having the  mark by using infrared rays. LASER LINK is a trademark of Sony Corporation

To connect the AV cordless IR receiver to your TV

Connect the receiver to a TV with the supplied A/V connecting cable, and connect the supplied AC power adaptor to DC IN 6V.

Если Ваш телевизор или КВМ монофонического типа

– только CCD-TR506E/TR720E/TR740E

Подсоедините только белый штекер для звука к видеокамере и телевизору или КВМ. При этом соединении звук будет монофоническим.


Для подсоединения к КВМ или телевизору без входных гнезд видео/аудио

Используйте ВЧ-адаптер (не прилагается).

Использование беспроводного ИК-ресивера аудио-/видео – ЛАЗЕРНОЕ ЗВЕНО

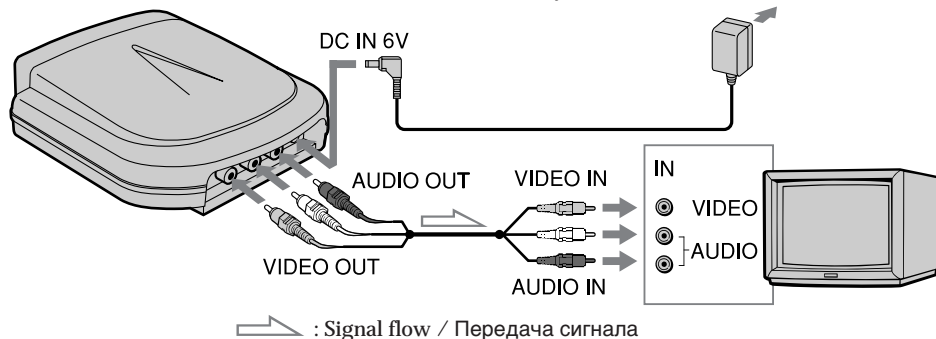
– Только CCD-TR740E

Если Вы подсоедините прилагаемый беспроводный ИК-ресивер аудио-/видеосигнала к Вашему телевизору или КВМ, Вы можете легко смотреть изображение на Вашем телевизоре.

ЛАЗЕРНОЕ ЗВЕНО представляет собой систему, которая передает и принимает изображение и звук между видеоаппаратурой, имеющей знак , с помощью инфракрасных лучей. LASER LINK является товарным знаком корпорации Sony.

Для подсоединения беспроводного ИК-ресивера аудио-/видеосигнала к Вашему телевизору

Подсоедините ресивер к телевизору с помощью прилагаемого соединительного шнура аудио-/видео и подсоедините прилагаемый сетевой адаптер к входному гнезду DC IN 6V.



If your TV or VCR is a monaural type

Connect the yellow plug for video and connect only the white plug for audio on both the AV cordless IR receiver and the TV or VCR. With this connection, the sound is monaural.

To play back on a TV

- (1) Set the POWER switch on the camcorder to PLAYER.
- (2) After connecting your TV and AV cordless IR receiver, set the POWER switch on the AV cordless IR receiver to ON.
- (3) Turn the TV on and set the TV/VCR selector on the TV to VCR.
- (4) Press LASER LINK. The lamp of LASER LINK lights.
- (5) Adjust the angle and direction of both the camcorder and AV cordless IR receiver.
- (6) Press ► on the camcorder to start playback.

To release LASER LINK

Press LASER LINK again.

Notes on connecting AV cordless IR receiver

- To connect AV cordless IR receiver to mains, use only supplied AC power adaptor, because the polarity of the supplied adaptor is opposite of conventional adaptors. Do not use the supplied AC power adaptor for other electric appliance with a DC IN 6V jack.
- You cannot use an RFU adaptor for this connection.

Если Ваш телевизор или КВМ монофонического типа

Подсоедините желтый штекер для видеосигнала и подсоедините только белый штекер для звука к беспроводному ИК-ресиверу аудио-/видеосигнала и телевизору или КВМ. При этом соединении звук будет монофоническим.

Для воспроизведения на телевизоре

- (1) Установите переключатель POWER на видеокамере в положение PLAYER.
- (2) После подсоединения к Вашему телевизору беспроводного ИК-ресивера аудио-/видеосигнала установите переключатель POWER на беспроводном ИК-ресивере аудио-/видеосигнала в положение ON.
- (3) Включите телевизор и установите селектор TV/VCR на телевизоре в положение VCR.
- (4) Нажмите кнопку LASER LINK. Высветится лампочка LASER LINK.
- (5) Отрегулируйте угол и направление как видеокамеры, так и на беспроводном ИК-ресивере аудио-/видеосигнала.
- (6) Нажмите кнопку ► на видеокамере, чтобы начать воспроизведение.

Для отпускания кнопки LASER LINK

Нажмите кнопку LASER LINK снова.

Примечания относительно подсоединения беспроводного ИК-датчика аудио-/видеосигнала

- Для подсоединения беспроводного ИК-ресивера аудио-/видеосигнала к электрической сети используйте только прилагаемый сетевой адаптер, так как полярность прилагаемого адаптера является противоположной полярности обычных адаптеров. Не используйте прилагаемый сетевой адаптер для других бытовых электроприборов с входным гнездом DC IN 6V.
- Вы не можете использовать для этого соединения ВЧ-адаптер.



Playing back a tape

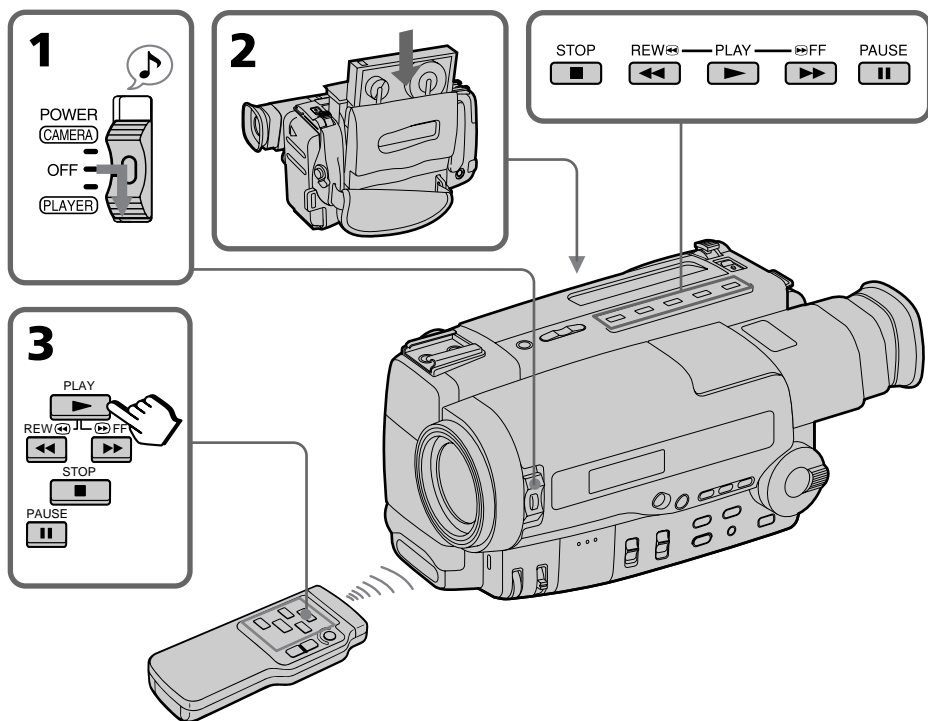
Воспроизведение ленты

You can monitor the playback picture in the viewfinder. You can also monitor a picture on a TV screen, after connecting the camcorder to a TV or VCR.

- (1) While pressing the small green button on the POWER switch, set it to **PLAYER**.
- (2) Insert the recorded tape with the window facing out.
- (3) Press **▶** to start playback.

Вы можете выполнить контрольный просмотр воспроизводимого изображения в видоискателе. Вы также можете сделать просмотр на экране телевизора после подключения видеокамеры к телевизору или КВМ.

- (1) Нажимая маленькую зеленую кнопку на выключателе POWER, передвиньте его в положение **PLAYER**.
- (2) Вставьте записанную кассету окошком, обращенным наружу.
- (3) Нажмите **▶** для начала воспроизведения.



To stop playback, press **■**.
To rewind the tape, press **◀◀**.
To fast-forward the tape, press **▶▶**.

Для остановки воспроизведения нажмите **■**.
Для ускоренной перемотки ленты назад нажмите **◀◀**.
Для ускоренной перемотки ленты вперед нажмите **▶▶**.

Using the Remote Commander

You can control playback using the supplied Remote Commander.

Before using the Remote Commander, insert the R6 (size AA) batteries.

To erase the indicators

Press DISPLAY to erase the viewfinder screen indicators on the TV. To display the indicators, press again.

Various playback modes**To view a still picture (Playback pause)**

Press II during playback. To resume playback, press II or ►.

To locate a scene (Picture Search)

Keep pressing ◀◀ or ▶▶ during playback. To resume normal playback, release the button.

To monitor the high-speed picture while advancing the tape or rewind (Skip Scan)

Keep pressing ◀◀ while rewinding or ▶▶ while advancing the tape.

To resume normal playback, press ►.

Notes on playback

- Streaks appear and the sound is muted in the various playback modes.
- When playback pause mode lasts for 5 minutes or more, the camcorder automatically enters stop mode.

Note on the lens cover

The lens cover does not open when the POWER switch is set to PLAYER. Do not open the lens cover manually. It may cause malfunction.

Использование пульта дистанционного управления

Вы можете управлять воспроизведением с использованием прилагаемого пульта дистанционного управления.

Перед использованием пульта дистанционного управления вставьте батарейки R6(размером AA).

Для стирания экранных индикаторов

Нажмите кнопку DISPLAY для стирания индикаторов на экране видеискателя. Для отображения индикаторов нажмите ее снова.

Различные режимы воспроизведения для просмотра неподвижного изображения (пауза воспроизведения)

Нажмите кнопку II во время воспроизведения. Для возобновления воспроизведения нажмите кнопку II или ►.

Для отыскания желаемого фрагмента (поиск изображения)

Держать нажатой кнопку ◀◀ или ▶▶ во время воспроизведения. Для возобновления нормального воспроизведения отпустить кнопку.

Для контроля изображения на высокой скорости во время ускоренной перемотки вперед или назад (поиск методом прогона)

Держать нажатой кнопку ◀◀ во время перемотки ленты назад или кнопку ▶▶ во время перемотки ленты вперед. Для возобновления нормального воспроизведения нажать кнопку ►.

Примечания к воспроизведению

- В различных режимах воспроизведения на экране могут появиться полосы и звук будет приглушен.
- Если пауза воспроизведения продолжается около 5 минут или больше, видеокамера автоматически переходит в режим останова.

Примечание к крышке объектива

Крышка объектива не открывается, если выключатель POWER установлен в положение PLAYER. Не открывайте крышку объектива вручную. Это может привести к неисправности.

Using alternative power sources

You can choose any of the following power sources for your camcorder: battery pack, the mains and 12/24 V car battery. Choose the appropriate power source depending on where you want to use your camcorder.

Place	Power source	Accessory to be used
Indoors	Mains	Supplied AC power adaptor
Outdoor	Battery pack	Battery pack (Ni-Cd type)
In the car	12 V or 24 V car battery	Sony DC pack DCP-77

Note on power sources

Disconnecting the power source or removing the battery pack during recording or playback may damage the inserted tape. If this happens, restore the power supply again immediately.



This mark indicates that this product is a genuine accessory for Sony video product. When purchasing Sony video products, Sony recommends that you purchase accessories with this "GENUINE VIDEO ACCESSORIES" mark.

Использование альтернативных источников питания

Вы можете выбирать любой из следующих источников питания для Вашей видеокамеры: батарейный блок, сетевое питание и автомобильный аккумулятор 12/24 В. Выбирайте надлежащий источник питания в зависимости от того, где Вы хотите использовать Вашу видеокамеру.

Место	Источник питания	Используемые принадлежности
В помещении	Электрическая сеть	Прилагаемый сетевой адаптер перем. тока
Вне помещения	Батарейный блок	Батарейный блок (типа Ni-Cd)
В автомобиле	Автомобильный аккумулятор 12 В или 24 В	Блок пост. тока Sony DCP-77

Примечание к источникам питания

Отсоединение источников питания или снятие батарейного блока во время записи или воспроизведения может повредить вставленную ленту. Если такое случится, восстановите источник питания немедленно.

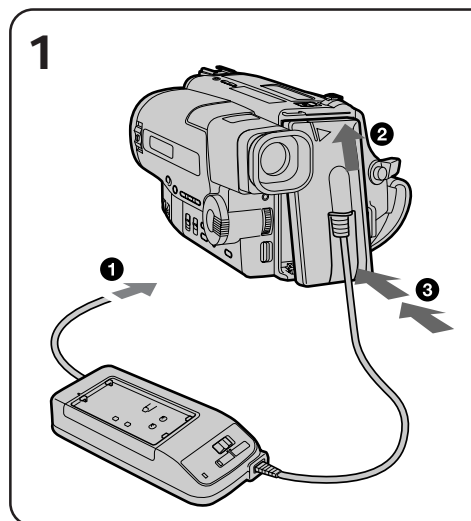


Настоящий знак указывает, что данная продукция является подлинной принадлежностью видеопродукции Sony. Если Вы покупаете видеопродукцию Sony, то мы рекомендуем, чтобы Вы покупали принадлежности со знаком "GENUINE VIDEO ACCESSORIES."

Using the mains

To use the supplied AC power adaptor:

- (1) Connect the mains lead to the mains. Insert the top of the connecting plate of the AC power adaptor into the top of the battery mounting surface. Push the connecting plate so that it attaches firmly. Make sure that you hear clicks twice.
- (2) Set the selector to VTR (DC OUT).



WARNING

The mains lead must only be changed at qualified service shop.

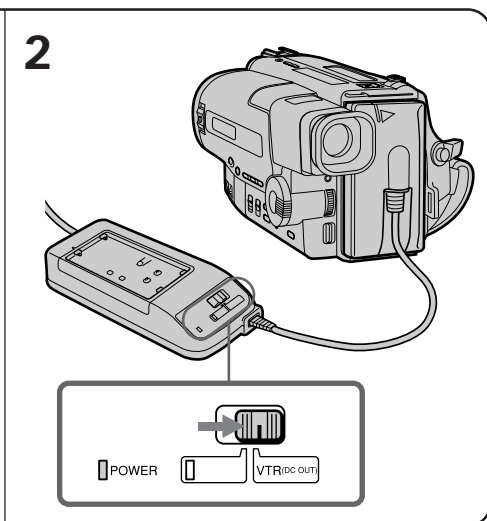
PRECAUTION

The set is not disconnected from the AC power source (mains) as long as it is connected to the mains, even if the set itself has been turned off.

Использование электрической сети

Для использования прилагаемого сетевого адаптера перем. тока:

- (1) Подсоедините провод электропитания к электрической сети. Вставьте верхний конец соединительной пластины сетевого адаптера перем. тока в верхнюю часть батарейной установочной поверхности. Нажмите на соединительную пластину, так, чтобы она присоединилась надежно. Убедитесь, что Вы дважды услышали шелчок.
- (2) Установите селектор в положение VTR (DC OUT).



ПРЕДУПРЕЖДЕНИЕ

Сетевой провод следует заменять только в мастерской квалифицированного обслуживания.

ПРЕДОСТЕРЕЖЕНИЕ

Данный аппарат не отключается от источника питания перем. тока, пока он подсоединен к электрической сети, даже если сам аппарат отключен.

Notes on the POWER lamp

- The POWER lamp will remain lit for a while even if the unit is unplugged after use. This is normal.
- If the POWER lamp does not light, set the selector to VTR (DC OUT) and disconnect the mains lead. After about one minute, reconnect the mains lead.

To remove the adaptor

The adaptor is removed in the same way as the battery pack.

Using a car battery

Use Sony DCP-77 DC pack (not supplied). Connect the cord of the DC pack to the cigarette lighter socket of the car (12 V or 24 V). Connect the DC pack to the battery mounting surface of the camcorder.

To remove the DC pack

The DC pack is removed in the same way as the battery pack.

Примечания к лампочке POWER

- Лампочка POWER будет оставаться горячей какое-то время, даже если аппарат будет отсоединен после использования. Это является нормальным.
- Если лампочка POWER не загорается, установите селектор в положение VTR (DC OUT) и отсоедините сетевой провод. Приблизительно через одну минуту снова подсоедините сетевой провод.

Для снятия адаптера

Адаптер снимается таким же образом, как и батарейный блок.

Использование автомобильного аккумулятора

Используйте блок пост. тока DCP-77 Sony (не прилагается). Подсоедините шнур блока пост. тока к гнезду сигаретного прикуривателя автомобиля (12 В или 24 В). Подсоедините блок пост. тока к установочной поверхности батареи видеокamеры.

Для снятия блока пост. тока

Блок пост. тока снимается таким же способом, как и батарейный блок.

Changing the mode settings

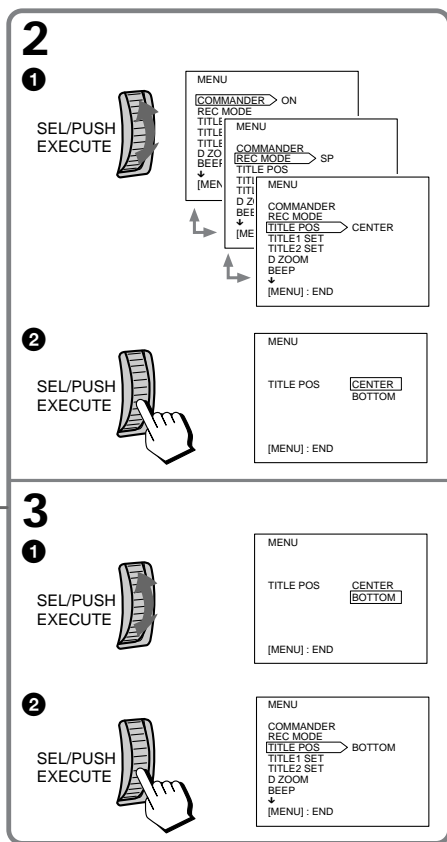
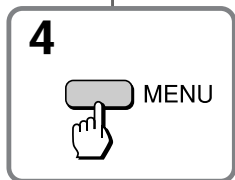
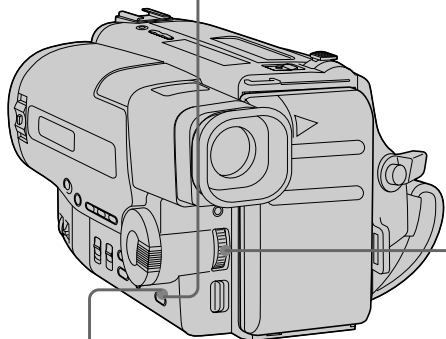
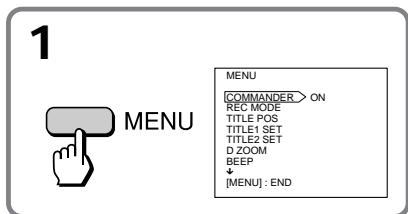
Изменение режимных установок

You can change the mode settings to further enjoy the features and functions of the camcorder.

- (1) Press MENU to display the menu.
- (2) Turn the control dial to select the desired item, and press the dial.
- (3) Turn the control dial to select the desired mode, and press the dial.
- (4) Press MENU to erase the menu display.

Вы можете изменять режимные установки в системе меню для большего наслаждения особенностями и функциями видеокамеры.

- (1) Нажмите MENU для отображения меню.
- (2) Поверните регулировочный диск для выбора желаемой установки и нажмите диск.
- (3) Поверните регулировочный диск для выбора желаемого режима и нажмите диск.
- (4) Нажмите MENU для стирания индикации меню.



Selecting the mode setting of each item

Items for both CAMERA and PLAYER modes

COMMANDER <ON/OFF>

- Select ON when using the supplied Remote Commander for the camcorder.
- Select OFF when not using the Remote Commander.

BEEP* <ON/OFF>

- Select ON so that beeps sound when you start/stop recording, etc.
- Select OFF when you do not want to hear the beep sound.

Items for CAMERA mode only

REC MODE* <SP/LP>

- Select SP to record a tape in SP (standard play) mode.
- Select LP to record a tape in LP (long play) mode.

TITLE POS* <CENTER/BOTTOM>

- Select CENTER to centre the title in the picture.
- Select BOTTOM to position the title at the bottom of the picture.

TITLE1 SET*/TITLE2 SET*

Store your own titles.

D ZOOM* <ON/OFF> (CCD-TR502E/TR506E/TR720E/TR740E only)

- Select ON to activate digital zooming.
- Select OFF to not use the digital zoom. The camcorder goes back to 15x zoom.

REC LAMP* <ON/OFF>

- Select OFF when you do not want the camera recording/battery lamp at the front of the unit to light up.
- Normally select ON.

AUTO DATE* <ON/OFF>

- Select ON to record the date for 10 seconds after recording has started.
- Select OFF to not record the date.

Выбор режима каждой установки

Установки для режимов CAMERA и PLAYER

COMMANDER <ON/OFF>

- Выберите ON при использовании прилагаемого к видеокамере пульта дистанционного управления.
- Выберите OFF, если пульт дистанционного управления не используется.

BEEP* <ON/OFF>

- Выберите ON, чтобы зуммерные сигналы звучали, когда Вы начинаете/останавливаете запись и т.д.
- Выберите OFF, если Вы не хотите слышать зуммерный звуковой сигнал.

Установки только для режима CAMERA

REC MODE* <SP/LP>

- Выберите SP для записи в режиме SP (стандартного воспроизведения).
- Выберите LP для записи в режиме LP (удлиненного воспроизведения).

TITLE POS* <CENTER/BOTTOM>

- Выберите CENTER для расположения надписи в центре изображения.
- Выберите BOTTOM для расположения надписи внизу изображения.

TITLE1 SET*/TITLE2 SET*

Запоминание Ваших собственных надписей.

D ZOOM* <ON/OFF> (только CCD-TR502E/TR506E/TR720E/TR740E)

- Выберите ON для активизации цифровой трансфокации.
- Выберите OFF для выключения цифровой трансфокации. Видеокамера возвратится к трансфокации 15x.

REC LAMP* <ON/OFF>

- Выберите OFF, если Вы не хотите, чтобы загоралась лампочка записи камерой/батарейно блока, расположенная на передней стороне аппарата.
- Обычно выбирайте ON.

AUTO DATE* <ON/OFF>

- Выберите ON для записи даты в течение 10 секунд после того, как была начата запись.
- Выберите OFF, чтобы не записывать дату.

CLOCK SET*

Reset the date or time.

DEMO MODE* <ON/OFF>

- Select ON to make the demonstration appear.
- Select OFF to make the demonstration not appear.

Items for PLAYER mode only HiFi SOUND <STEREO/1/2> (CCD-TR506E/ TR720E/TR740E only)

- Normally select STEREO.
- Select 1 or 2 to play back a dual sound track tape.

* These settings are retained even when the battery is removed, as long as the lithium battery is in place.

Notes on DEMO MODE

- DEMO MODE is set to STBY at the factory and the demonstration starts about 10 minutes after you set the POWER switch to CAMERA without inserting a cassette. Note that you cannot select STBY of DEMO MODE in the menu system.
- You cannot select DEMO MODE when a cassette is inserted in the camcorder.
- If you insert a cassette during the demonstration, the demonstration stops. You can start recording as usual. DEMO MODE automatically returns to STBY.

To look at the demonstration at once

Eject the cassette, if inserted. Select ON of DEMO MODE. Erase the menu display. The demonstration will begin.

If you turn off the camcorder once, DEMO MODE automatically returns to STBY.

CLOCK SET*

Дату или время.

DEMO MODE* <ON/OFF>

- Выберите ON, чтобы появилась демонстрация.
- Выберите OFF, чтобы демонстрация не появлялась.

Пункты только для режима PLAYER HiFi SOUND <STEREO/1/2> (только CCD-TR506E/TR720E/TR740E)

- Обычно выбирайте STEREO.
- Выберите 1 или 2 для воспроизведения ленты с двойной звуковой дорожкой.

* Данные установки сохраняются, даже когда снимается батарейный блок до тех пор, пока установлена литиевая батарейка.

Примечания относительно режима DEMO MODE

- DEMO MODE установлен в положение STBY на заводе-изготовителе, и демонстрация начнется примерно через 10 минут после того, как Вы установите выключатель POWER в положение CAMERA без установки кассеты. Обратите внимание, что Вы не можете выбрать STBY режима DEMO MODE в системе меню.
- Вы не сможете выбрать DEMO MODE, если в видеокамеру вставлена кассета.
- Если Вы вставите кассету во время демонстрации, то демонстрация будет остановлена. Вы можете остановить запись как обычно. DEMO MODE автоматически вернется в положение STBY.

Для того, чтобы сразу взглянуть на демонстрацию

Извлеките кассету, если она вставлена. Выберите ON в DEMO MODE. Сотрите индикацию меню. Начнется демонстрация. Если Вы выключите видеокамеру, режим DEMO MODE автоматически вернется в положение STBY.

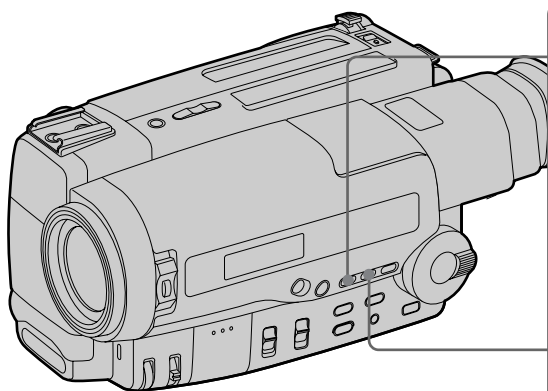
Recording with the date or time

Before you start recording or during recording, press DATE or TIME. You can record the date or time displayed in the viewfinder with the picture. You cannot record the date and time at the same time. Except for the date or time indicator, no indicator is recorded.

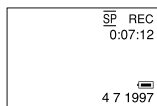
The clock is set at the factory to Sydney time for Australia and New Zealand models, to Tokyo time for the models sold in Japan and to Hong Kong time for other models.

Запись с датой или временем

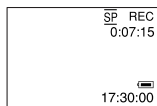
Перед тем, как Вы начнете запись или во время записи, нажмите DATE или TIME. Вы можете записать дату или время, отображенное на экране ЖКД или в видоискателе, вместе с изображением. Вы не можете записывать дату и время одновременно. Кроме индикатора даты или времени, никакой индикатор записываться не будет. Часы установлены на заводе на время Лондона для Соединенного Королевства и на время Парижа для других европейских стран.



DATE



TIME



To stop recording with the date or time

Press DATE or TIME again. The date or time indicator disappears. The recording continues.

Note

You cannot superimpose a title during recording the date or time.

Для остановки записи с датой или временем

Нажмите DATE или TIME снова. Индикатор даты или времени исчезнет. Запись продолжится.

Примечание

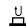
Вы не можете наложить надпись во время записи даты или времени.


Selecting the START/STOP mode

Выбор режима START/STOP

Your camcorder has two modes besides normal start/stop mode. These modes enable you to take a series of quick shots resulting in a lively video.

(1) Set START/STOP MODE to the desired mode.

 : Recording starts when you press START/STOP, and stops when you press it again (normal mode).

 **ANTI GROUND SHOOTING:** The camcorder records only while you press down START/STOP so that you can avoid recording unnecessary scenes.


5 SEC : When you press START/STOP, the camcorder records for 5 seconds and then stops automatically.


(2) Turn STANDBY up and press START/STOP. Recording starts.

If you selected **5 SEC**, five dots appear in the viewfinder. The dots disappear at a rate of one per second as illustrated below.

Ваша видеокамера имеет еще два режима, кроме обычного режима запуска/останова. Эти режимы позволяют Вам снять серию коротких кадров, создавая в результате живую видеопрограмму.

(1) Установите START/STOP MODE на желаемый режим.

 : Запись начинается, когда Вы нажимаете кнопку START/STOP и останавливается, когда Вы нажимаете ее снова (обычный режим).

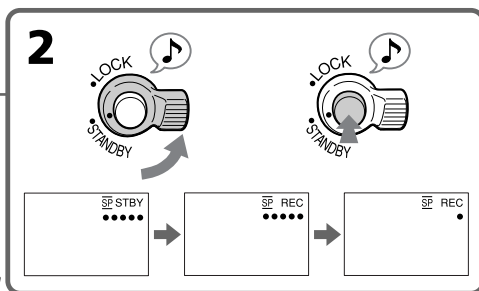
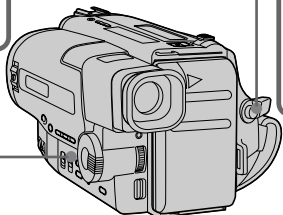
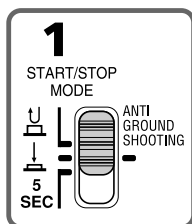
 **ANTI GROUND SHOOTING:** Видеокамера производит запись только, когда Вы держите START/STOP в нажатом состоянии, так, чтобы Вы могли избежать записи нежелательных эпизодов.

5 SEC: При нажатии START/STOP видеокамера производит запись в течение 5 секунд, а затем останавливается автоматически.

(2) Поверните STANDBY вверх и нажмите START/STOP.

Запись начинается.

Если Вы выбираете режим **5 SEC**, пять точек появляются в видеоскелете. Точки исчезают из расчета по одной за секунду, как показано на рисунке.



To extend the recording time in 5 SEC mode

Press START/STOP again before all the dots disappear. Recording continues for about 5 seconds from the moment you press START/STOP.

Для продления времени записи в режиме записи 5 SEC

Снова нажмите START/STOP перед тем, как все точки исчезнут. Запись продолжится еще около 5 секунд от момента нажатия START/STOP.

You can fade in or out to give your recording a professional appearance.

When fading in, the picture gradually fades in from black while the sound increases.

When fading out, the picture gradually fades to black while the sound decreases.

When fading in [a]

- (1) While the camcorder is in Standby mode, press FADER. The FADER indicator starts flashing.
- (2) Press START/STOP to start recording. The FADER indicator stops flashing.

When fading out [b]

- (1) During recording, press FADER. The FADER indicator starts flashing.
- (2) Press START/STOP to stop recording. The FADER indicator stops flashing, and then recording stops.

Вы можете вводить и выводить изображение, придавая Вашей записи профессиональный вид.

При введении изображение постепенно вводится от черного или мозаического с одновременным повышением звука.

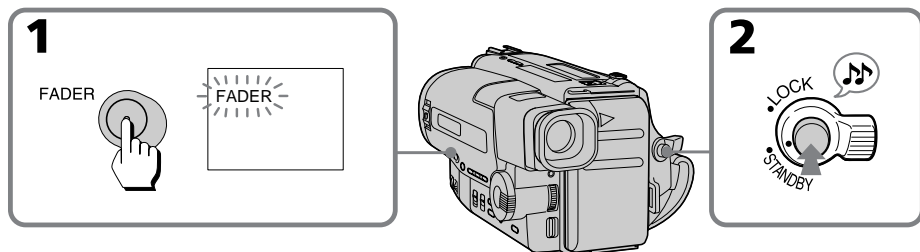
При выведении изображение постепенно выводится до черного или мозаического с одновременным понижением звука.

Для введения изображения [a]

- (1) Когда видеокамера находится в режиме готовности, нажмите FADER. Индикатор FADER начнет мигать.
- (2) Нажмите START/STOP для начала записи. Индикатор FADER перестанет мигать.

Для выведения изображения [b]

- (1) Во время записи нажмите FADER. Индикатор FADER начнет мигать.
- (2) Нажмите START/STOP для остановки записи. Индикатор FADER перестает мигать и запись останавливается.



To cancel the fade-in/fade-out function

Before pressing START/STOP, press FADER to turn off the FADER indicator.

When the date or time indicator is displayed

The date or time and a title indicator does not fade in or fade out.

When the START/STOP MODE switch is set to \perp or 5 SEC

You cannot use the fade-in/fade-out function.

Для отмены функции введения/выведения изображения

Перед нажатием START/STOP нажмите кнопку FADER, чтобы выключить индикатор FADER.

Если отображается индикатор даты или времени

Индикатор даты или времени и надписи плавно не вводятся и не выводятся.

Если переключатель START/STOP MODE установлен в положение \perp 5 SEC

Вы не можете использовать функцию введения/выведения изображения.

Selecting picture effect

You can make pictures like those of television with the Picture Effect function.



MOSAIC [a]

The picture is mosaic.

SOLARIZE [b]

The light intensity is more clear, and the picture looks like a painting.

B&W

The picture is monochrome (black and white).

SEPIA

The picture is sepia.

NEG. ART [c]

The colour of the picture is reversed.

Выбор эффекта изображения

Вы можете сделать изображение в стиле тех, что передают по телевидению с помощью функции эффектов изображения.

MOSAIC [a]

Изображение будет мозаическим.

SOLARIZE [b]

Яркость света будет более ясной, и изображение будет выглядеть как картина.

B&W

Изображение будет монохроматическим (черно-белым).

SEPIA

Изображение будет в цвете сепия.

NEG. ART [c]

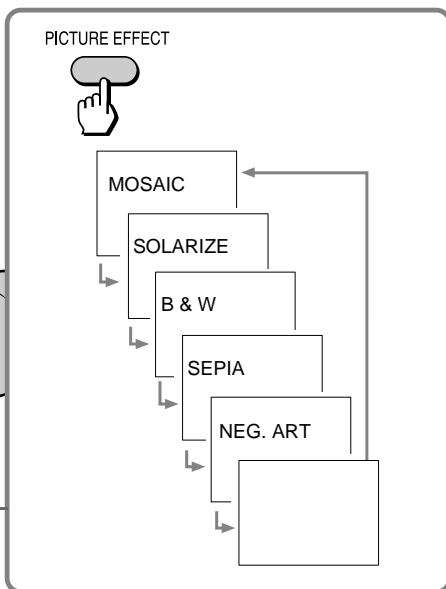
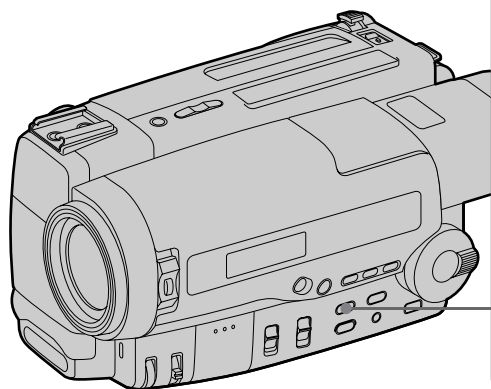
Цвет изображения будет негативным.

Using picture effect function

While the camcorder is in Standby mode, press PICTURE EFFECT to select the desired Picture Effect mode.

Использование функции эффектов изображения

В то время, когда видеокамера находится в режиме готовности, нажмите кнопку PICTURE EFFECT для того, чтобы выбрать желаемый режим эффектов изображения.



Returning to normal mode

Press PICTURE EFFECT until the Picture Effect indicator disappears.

Возврат к нормальному режиму

Нажимайте кнопку PICTURE EFFECT, пока индикатор эффектов изображения не исчезнет.

Note on the picture effect

When you turn the power off, the camcorder returns automatically to normal mode.

Примечание к эффектам изображения

Если Вы выключите питание, видеокамера возвращается в нормальный режим.

Using the wide mode function

Использование функции широкоформатного режима

- CCD-TR502E/TR506E/TR720E/TR740E only

- Только CCD-TR502E/TR506E/TR720E/TR740E

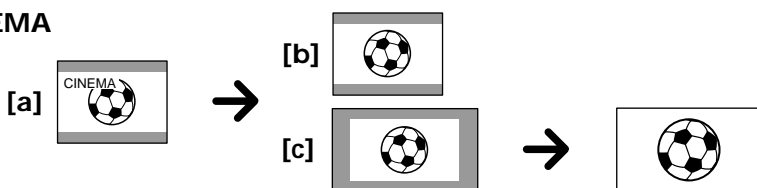
Selecting the desired mode

Выбор желаемого режима

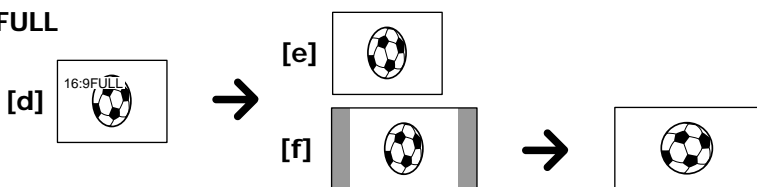
You can record a cinemalike picture (CINEMA) or a 16:9 wide picture to watch on the 16:9 wide-screen TV (16:9FULL).

Вы можете записывать изображение как в кинотеатре (CINEMA) или широкоформатное изображение 16:9 для просмотра на широкоэкранный телевизор 16:9 (16:9FULL).

CINEMA



16:9FULL



CINEMA

Black bands appear at the top and the bottom of the screen. The viewfinder [a] and a normal TV screen [b] look wide. You can also watch the picture without black bands on a wide-screen TV [c].

CINEMA

Черные полосы появляются сверху и снизу экрана и в видоискателе [a] и обычный телевизионный экран [b] выглядит, как широкий. Вы также можете смотреть изображение без черных полос на широкоэкранный телевизор [c].

16:9FULL

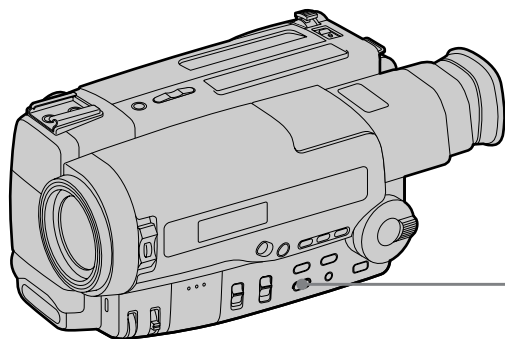
The picture in the viewfinder [d] or on a normal TV [e] is horizontally compressed. You can watch the picture of normal images on a wide-screen TV [f].

16:9FULL

Изображение в видоискателе [d] или на нормальном телевизоре [e] будет сжато по горизонтали. Вы можете смотреть нормальное изображение на широкоэкранный телевизор [f].

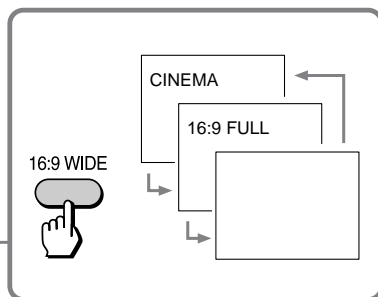
Using the wide mode function

While the camcorder is in Standby mode, press 16:9 WIDE repeatedly so that the desired mode indicator appears.



Использование функции широкоформатного режима

Когда видеокамера находится в режиме готовности, повторно нажимайте 16:9 WIDE до тех пор, пока не появится индикатор желаемого режима.



To cancel wide mode

Press 16:9 WIDE repeatedly until the wide mode indicator disappears.

To watch the tape recorded in wide mode

To watch the tape recorded in CINEMA mode, set the screen mode of the wide-screen TV to zoom mode. To watch the tape recorded in 16:9FULL mode, set it to full mode. For details, refer to the instruction manual of your TV. Note that the picture recorded in 16:9FULL mode looks compressed on a normal TV.

Notes on wide mode

- You cannot cancel the wide mode during recording.
- If wide mode is set to 16:9FULL, the SteadyShot function does not work and the (SS) indicator flashes.
- When you record in 16:9FULL mode, the date or time indicator will be widened on the wide-screen TV.
- If you dub a tape, the tape is copied in the same mode as the original recording.
- The wide mode is cancelled automatically 5 minutes after you remove the power source.

Для отмены широкоформатного режима

Повторно нажимайте 16:9 WIDE до тех пор, пока индикатор широкоформатного режима не исчезнет.

Для просмотра ленты, записанной в широкоформатном режиме

Для просмотра ленты, записанной в режиме CINEMA, установите режим экрана широкоэкранный телевизор на режим масштабирования. Для просмотра ленты, записанной в режиме 16:9FULL, установите его на полноэкранный режим. Подробности смотрите в руководстве по эксплуатации Вашего телевизора.

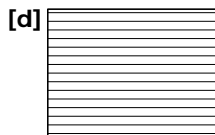
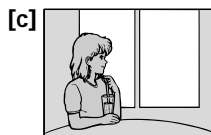
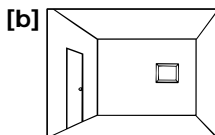
Заметьте, что изображение, записанное в режиме 16:9FULL, выглядит сжатым на обычном телевизоре.

Примечания к широкоформатному режиму

- Во время записи Вы не сможете отменить широкоэкранный режим.
- Если широкоформатный режим установлен на 16:9FULL, функция устойчивой съемки не будет работать, и индикатор (SS) будет мигать.
- При записи в режиме 16:9FULL индикатор даты или времени будет расширенным на широкоэкранный телевизор.
- Если Вы осуществляете перезапись ленты, то лента будет перезаписана в таком же режиме, как и исходная запись.
- Широкоформатный режим будет автоматически отменен через 5 минут после снятия источника питания.

When to use manual focus

In the following cases you should obtain better results by adjusting the focus manually.



- Insufficient light [a]
- Subjects with little contrast — walls, sky, etc. [b]
- Too much brightness behind the subject [c]
- Horizontal stripes [d]
- Subjects through frosted glass
- Subjects beyond nets, etc.
- Bright subject or subject reflecting light
- Shooting a stationary subject when using a tripod


При использовании ручной фокусировки

В следующих случаях Вы можете получить лучшие результаты, отрегулировав фокусировку вручную.

- Недостаточная освещенность [a]
- Объекты со слабым контрастом – стены, небо и т.д. [b]
- Слишком сильная яркость позади объекта [c]
- Горизонтальные полосы [d]
- Съемка объекта через матовое стекло
- Объект находится за сеткой и т.д.
- Яркий объект или объект, отражающий свет
- Съемка неподвижного объекта с использованием треноги


Focusing manually

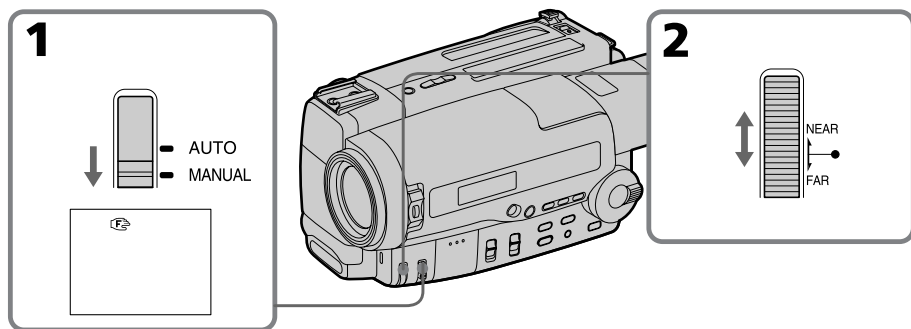
When focusing manually, first focus in telephoto before recording, and then reset the shot length.

- (1) Set FOCUS to MANUAL. The  indicator appears.
- (2) Turn the focus dial to focus on the subject.
Turn to the NEAR side to focus on a nearer object.
Turn to the FAR side to focus on a farther object.

Ручная фокусировка

При ручной фокусировке сперва перед записью выполнить фокусировку в режиме телефото, а затем установить расстояние для съемки.

- (1) Установите FOCUS на MANUAL. Появится индикатор .
- (2) Поверните диск фокусировки для того, чтобы сфокусировать объект.
Поверните диск в сторону NEAR, чтобы выполнить фокусировку на ближний объект.
Поверните диск в сторону FAR, чтобы выполнить фокусировку на дальний объект.




To return to the autofocus mode

Set FOCUS to AUTO. The  indicator goes out.

Shooting in relatively dark places

Shoot at wide-angle after focusing in the telephoto position.

Для возврата к режиму автоматической фокусировки

Установить FOCUS на AUTO. Индикатор  исчезнет.

Съемка в относительно темных местах

Выполняйте съемку в положении широкого угла после фокусировки в положении телефото.

You can select from three PROGRAM AE (Auto Exposure) modes to suit your shooting situation. When you use PROGRAM AE, you can capture high-speed action or night views.

Вы можете выбрать один из трех режимов PROGRAM AE (автоматической съемки) в соответствии с Вашей ситуацией. Если Вы используете PROGRAM AE, Вы можете запечатлеть высокоскоростное действие или ночные виды.

Selecting the best mode

Select the best mode by using the following examples.

Выбор наилучшего режима

Выберите наилучший режим, используя следующие примеры.



Sports mode

- Outdoor sports scenes such as football, tennis, golf or skiing
- A landscape in a moving car



Режим спорта

- Спортивные сцены вне помещения, например, футбол, теннис, гольф или лыжи
- Ландшафт из движущегося автомобиля



High-speed shutter mode

- A golf swing or a tennis match in fine weather with the ball captured clearly
- Playing back certain scenes with high-speed movements in clear, sharp picture



Режим высокоскоростного затвора

- Взмахи во время игры в гольф или теннис в хорошую погоду с четким запечатлением мяча
- Воспроизведение определенных сцен с высокоскоростными движениями с четким, резким изображением



Twilight mode

- Recording night views, neon signs or fireworks

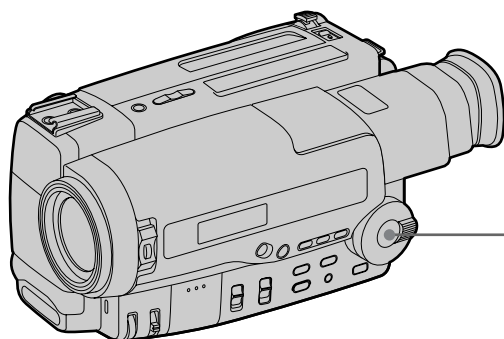


Режим сумерек

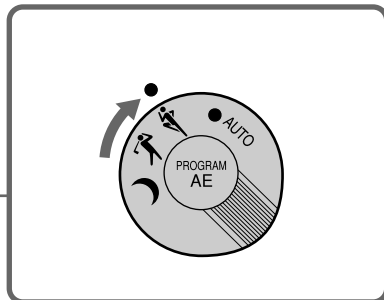
- Запись ночных видов, неоновых реклам или фейерверков

Using the PROGRAM AE function

While the camcorder is in Standby mode, set the mark of the desired mode to ● mark above the PROGRAM AE dial.

Использование функции
PROGRAM AE

В то время, когда видеокамера находится в режиме готовности, установить знак желаемого режима на знак ●, расположенный над диском PROGRAM AE.



Returning to automatic mode

Turn PROGRAM AE until the PROGRAM AE indicator disappears.

Note on shutter speed

The shutter speed in each PROGRAM AE mode is as follows:

Sports mode – between 1/50 to 1/500

High-speed shutter mode – 1/4000

Twilight mode – 1/50

AUTO mode – 1/50 (or 1/100 when the Steady Shot is on – CCD-TR720E/TR740E only)

Возврат к автоматическому режиму

Поворачивайте диск PROGRAM AE, пока не исчезнет индикатор PROGRAM AE.

Примечание к скорости затвора

Скорость затвора в каждом режиме PROGRAM AE является следующей:

Спортивный режим – между 1/50 и 1/500

Режим высокоскоростного затвора – 1/4000

Режим сумерек – 1/50

Режим AUTO – 1/50 (или 1/100, если включена функция устойчивой съемки – только CCD-TR720E/TR740E)

Shooting with backlighting

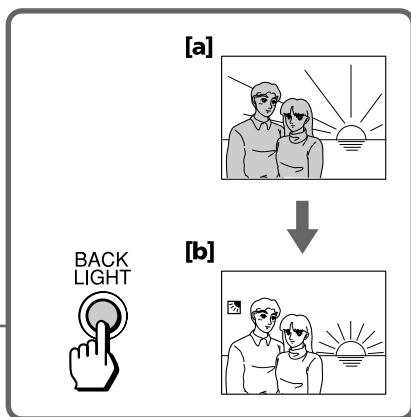
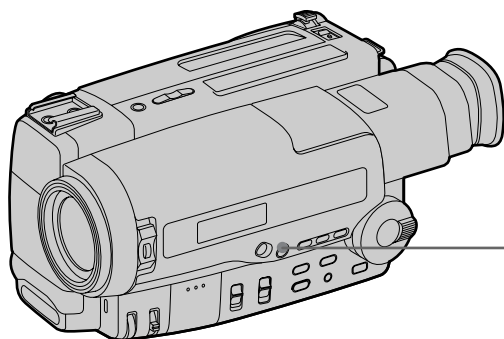
Съемка с задней подсветкой

When you shoot a subject with the light source behind the subject or a subject with a light background, use the BACK LIGHT function.

Если Вы снимаете объект с источником света позади объекта или объект на светлом фоне, используйте функцию BACK LIGHT.

Press BACK LIGHT. The  indicator appears in the viewfinder.

Нажмите BACK LIGHT. В видоискателе появится индикатор .




[a] Subject is too dark because of backlight.

[b] Subject becomes bright with backlight compensation.


[a] Объект является слишком темным из-за задней подсветки.

[b] Объект становится ярким с компенсацией задней подсветки.

After shooting

Be sure to release this adjustment condition by pressing BACK LIGHT again. The  indicator disappears. Otherwise, the picture will be too bright under normal lighting condition.

После съемки

Обязательно отменить состояние такой регулировки путем нажатия BACK LIGHT снова. Индикатор  исчезнет. В противном случае изображение будет слишком ярким при нормальных условиях освещения.

This function is also effective under following conditions:

- On snow e.g. at the ski resort
- At the beach under strong sunshine
- A subject with a light source nearby or a mirror reflecting light
- A white subject against a white background.

Especially when you shoot a person wearing shiny clothes made of silk or synthetic fiber, his or her face tends to become dark if you do not use this function.

Эта функция также эффективна при следующих условиях:

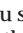
- На фоне снега, например, на лыжном курорте
- На пляже при сильном солнечном свете
- Объект находится рядом с источником света или рядом с зеркалом, отражающим свет
- Белый объект на белом фоне.

Особенно, если Вы снимаете человека, который одет в яркую одежду, сделанную из шелка или синтетического волокна, его или её лицо будет становиться темным, если Вы не будете использовать эту функцию.

Releasing the STEADY SHOT function

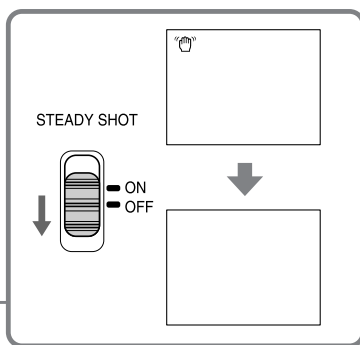
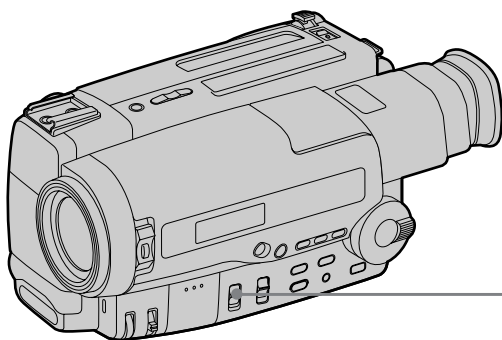
Отключение функции STEADY SHOT

– CCD-TR720E/TR740E only

When you shoot, the  indicator appears. This indicates that the SteadyShot function is working and the camcorder compensates for camera-shake.

You can release the SteadyShot function when you do not need to use the SteadyShot function. Do not use the SteadyShot function when shooting a stationary object with a tripod.


Set STEADY SHOT to OFF. The  indicator goes off.




To activate the SteadyShot function again

Set STEADY SHOT to ON.


Notes on the steady shot

- The SteadyShot will not correct excessive camera-shake.
- When you switch the SteadyShot function on or off, the exposure may fluctuate.
- When you record in 16:9FULL mode, the SteadyShot function does not work and the  indicator flashes.

– Только CCD-TR720E/TR740E

Когда Вы производите съемку, появляется индикатор . Это указывает, что функция устойчивой съемки работает для компенсации дрожания видеокамеры.


Вы можете отключить функцию устойчивой съемки, если Вам не требуется использовать эту функцию. Не используйте функцию устойчивой съемки при съемке неподвижного объекта с помощью треноги.

Установите STEADY SHOT на OFF. Индикатор  погаснет.

Для активизации функции устойчивой съемки снова

Установите STEADY SHOT на ON.

Примечания к функции устойчивой съемки

- Функция устойчивой съемки не сможет откорректировать чрезмерное дрожание видеокамеры.
- При включении или выключении функции STEADY SHOT экспозиция может колебаться.
- Если Вы выполняете запись в режиме 16:9, функция устойчивой съемки не работает, а индикатор  мигает.

You can select from eight preset titles and two titles you made to superimpose it on the picture during recording. Each time you press TITLE, the preset titles appear one by one.

To superimpose from the beginning

- (1) Set the POWER switch to CAMERA.
- (2) Turn STANDBY up.
- (3) Press TITLE repeatedly until the desired title appears. The title flashes.
- (4) Press START/STOP to start recording.
- (5) Press TITLE when you want to turn off the title.

To superimpose on the way of recording

- (1) Press TITLE repeatedly until the desired title appears. The title flashes.
- (2) When the title stops flashing, press TITLE. The title disappears.
- (3) Press START/STOP to start recording.
- (4) Press TITLE when you want superimpose the title.
- (5) Press TITLE when you want to turn off the title.

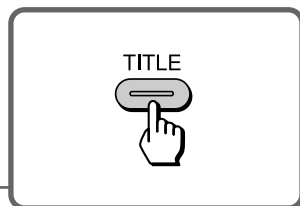
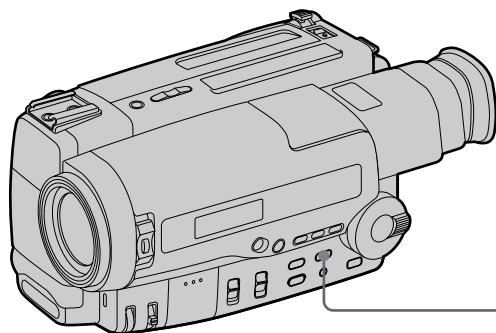
Вы можете выбирать из восьми предварительно установленных надписей и двух, созданных Вами, надписей, для наложения их на изображение во время записи. Каждый раз, когда Вы нажимаете TITLE, предварительно установленные надписи появляются одна за другой.

Для наложения от начала

- (1) Установите выключатель POWER в положение CAMERA.
- (2) Поверните STANDBY вверх.
- (3) Неоднократно нажимайте TITLE, пока не появится желаемая надпись. Надпись будет мигать.
- (4) Нажмите START/STOP для начала записи.
- (5) Нажмите TITLE, когда Вы захотите выключить надпись.

Для наложения в процессе записи

- (1) Неоднократно нажимайте TITLE, пока не появится желаемая надпись. Надпись будет мигать.
- (2) Когда надпись перестанет мигать, нажмите TITLE. Надпись исчезнет.
- (3) Нажмите START/STOP для начала записи.
- (4) Нажмите TITLE, когда Вы пожелаете наложить надпись.
- (5) Нажмите TITLE, когда Вы захотите выключить надпись.



Titles cycle as follows

Original title 1 → Original title 2 → HELLO! → HAPPY BIRTHDAY → HAPPY HOLIDAYS → CONGRATULATIONS! → OUR SWEET BABY → WEDDING → VACATION → THE END
 When you press TITLE with “THE END” displayed, the titles disappear. When you press TITLE once again, the titles begin from “HELLO!” or your original title.

If you have not stored any original titles

The titles begin from “HELLO!”.

Notes on titles

- You cannot select a title during recording.
- While the picture is fading in or fading out, a title does not fade in or out.
- You cannot record a title and the date/time at the same time.
- While the menu is displayed, the titles are not recorded.

To select the title position

- (1) Press MENU to display the menu.
- (2) Turn the control dial to select TITLE POS, then press the dial.
- (3) Turn the control dial to select CENTER [a] or BOTTOM [b], then press the dial.
- (4) Press MENU to erase the menu display.

[a]**[b]****Надписи циклически изменяются следующим образом:**

Исходная надпись 1 → Исходная надпись 2 → HELLO! → HAPPY BIRTHDAY → HAPPY HOLIDAYS → CONGRATULATIONS! → OUR SWEET BABY → WEDDING → VACATION → THE END

Если Вы нажмете TITLE при отображаемой индикации “THE END”, надписи исчезнут. Если Вы нажмете TITLE один раз, надписи начнут отображаться с “HELLO!” или с Вашей оригинальной надписи.

Если Вы не занесли в память каких-либо оригинальных записей

Индикация надписей начнется с “HELLO!”.

Примечания относительно надписей

- Вы не можете выбрать надпись во время записи.
- В то время, когда изображение вводится или выводится, надпись не вводится и не выводится.
- Вы не можете записывать надпись и дату/ время одновременно.
- В то время, когда отображается меню, надписи не записываются.

Для выбора положения надписи

- (1) Нажмите кнопку MENU для отображения меню.
- (2) Поверните диск управления для того, чтобы выбрать TITLE POS, а затем нажмите диск.
- (3) Поверните диск управления для того, чтобы выбрать CENTER [a] или BOTTOM [b], а затем нажмите диск.
- (4) Нажмите кнопку MENU для того, чтобы стереть индикацию меню.

Making your own titles

Создание Ваших собственных надписей

You can make two titles of up to 22 characters each, and store them in memory.

We recommend to eject the cassette before you begin so that the power is not turned off on the way.

- (1) While the camcorder is in Standby mode, press MENU to display the menu.
- (2) Turn the control dial to select TITLE1 SET or TITLE2 SET, then press the dial.
- (3) Turn the control dial to select the desired character, then press the dial.
- (4) Repeat step 3 until you finish the title.
- (5) Turn the dial to select \downarrow , then press the dial. The title is stored in memory.
- (6) Press MENU to erase the menu display.

Вы можете создать две надписи из 22 знаков каждая и занести их в память.

Рекомендуется предварительно вынуть кассету, чтобы в процессе создания надписей питание не выключилось.

- (1) Когда видеокамера находится в режиме готовности, нажмите MENU для отображения меню.
- (2) Поверните регулировочный диск для выбора TITLE1 SET или TITLE2 SET, а затем нажмите диск.
- (3) Поверните регулировочный диск для выбора желаемого знака, а затем нажмите диск.
- (4) Повторяйте пункт 3 до тех пор, пока Вы не закончите надпись.
- (5) Поверните диск, чтобы выбрать \downarrow , а затем нажмите диск. Надпись будет занесена в память.
- (6) Нажмите MENU для стирания индикации меню.

1

MENU

2

SEL/PUSH EXECUTE

MENU
COMMANDER
REC MODE
TITLE POS
TITLE1 SET
TITLE2 SET
D ZOOM
BEEP
[MENU]: END

SEL/PUSH EXECUTE

MENU
TITLE1 SET
[MENU]: END

3, 4

SEL/PUSH EXECUTE

MENU
TITLE1 SET
[MENU]: END

SEL/PUSH EXECUTE

MENU
TITLE1 SET
[MENU]: END

5

SEL/PUSH EXECUTE

MENU
TITLE1 SET HELLO
[MENU]: END

SEL/PUSH EXECUTE

MENU
COMMANDER
REC MODE
TITLE POS
TITLE1 SET HELLO
TITLE2 SET
D ZOOM
BEEP
[MENU]: END

6

MENU

To erase the title you have made

Press MENU, select the title you want to erase, and press the dial. Select \leftarrow at the leftmost character, then press the dial.

Do not select the blank to erase a character.

Otherwise, the blank is stored as a title in memory.

To change the title you have made

In step 2, select TITLE1 SET or TITLE2 SET, depending on which title you want to change, then press the dial. Select the desired characters again.

If you enter 22 characters in step 4

The title is stored immediately (and you can skip step 5).

If it takes more than 5 minutes to make a title with a cassette inserted

If the Standby mode lasts for more than 5 minutes with a cassette inserted, the power is turned off automatically.

If the power is turned off while you are making a title, set the POWER switch to OFF once, then to CAMERA. The title you have made remains stored in memory.

Advancing the characters rapidly

Keep pressing the dial.

Making a blank

Select a blank. It is counted as a character.

Для стирания созданной Вами надписи

Нажмите кнопку MENU, выберите надпись, которую Вы хотите стереть, а затем нажмите диск. Выберите \leftarrow в самом левом положении, а затем нажмите диск.

Не выбирайте пустое место для стирания иероглифа. В противном случае пустое место будет занесено в память как надпись.

Для изменения созданной Вами надписи

В пункте 2 выберите TITLE1 SET или TITLE2 SET в зависимости от того, какую надпись Вы хотите изменить, а затем нажмите диск. Выберите желаемые знаки опять.

Если Вы ввели 22 знака в пункте 4

Надпись сразу же запоминается (и Вы можете пропустить пункт 5).

Если создание надписи занимает более 5 минут при вставленной кассете

Если режим готовности будет продолжаться более 5 минут при вставленной кассете, питание выключится автоматически.

Если при создании надписи выключится питание, установите выключатель POWER сначала в положение OFF, а затем в положение CAMERA. Созданная Вами надпись останется в памяти.

Быстрое продвижение знаков

Держите диск нажатым.

Выберите пустое место

Создание пустого места. Оно приравнивается к знаку.

Editing onto another tape

You can create your own video programme by editing with any other **8** 8 mm, **Hi8** Hi8, **VHS** VHS, **S-VHS** S-VHS, **VHS-C** VHSC, **S-VHS-C** S-VHSC or **B** Betamax VCR that has video/audio inputs.

After connecting the camcorder to the VCR,

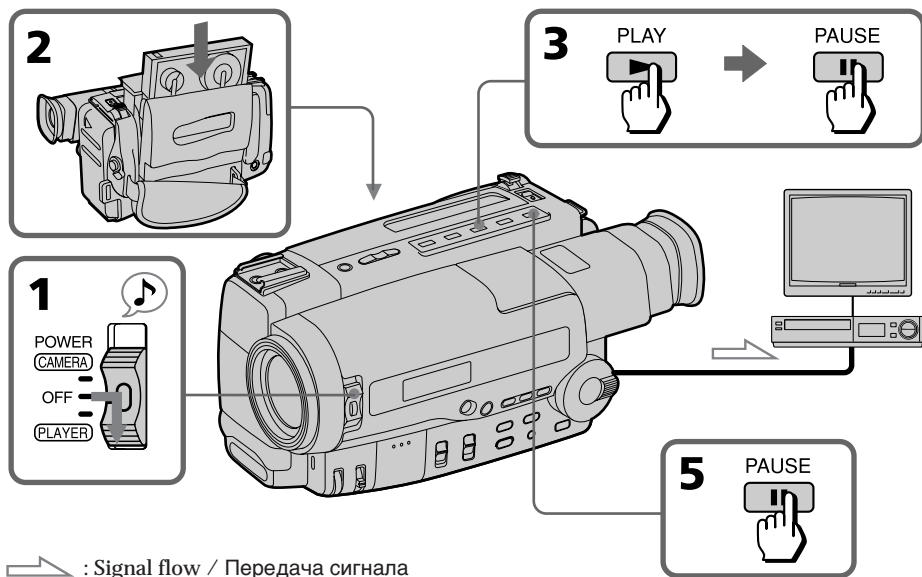
- (1) Set the POWER switch to PLAYER.
- (2) Insert a blank tape (or a tape you want to record over) into the VCR and insert your recorded tape into the camcorder.
- (3) Play back the recorded tape on the camcorder until you locate the point where you want to start editing, then press **II** to put the camcorder in playback pause mode.
- (4) On the VCR, locate the recording start point and put the VCR in recording pause mode.
- (5) Press **II** on the camcorder and VCR simultaneously to start editing.

Монтаж на другую ленту

Вы можете создать Вашу собственную видеопрограмму путем монтажа с помощью другого КВМ типа **8** 8 мм, **Hi8** Hi8, **VHS** VHS, **S-VHS** S-VHS, **VHS-C** VHSC, **S-VHS-C** S-VHSC или **B** Betamax, который имеет входы видео/аудио.

После подсоединения видеокамеры к КВМ,

- (1) Установите выключатель POWER на PLAYER.
- (2) Вставьте чистую ленту (или ленту, которую Вы хотите перезаписать) в КВМ и вставьте записанную ленту в видеокамеру.
- (3) Воспроизведите записанную ленту в видеокамере до тех пор, пока Вы не обнаружите точку, в которой Вы хотите начать монтаж, а затем нажмите **II** для введения видеокамеры в режим паузы воспроизведения.
- (4) Найдите на КВМ точку начала записи и введите КВМ в режим паузы записи.
- (5) Одновременно нажмите **II** на видеокамере и на КВМ для начала монтажа.



To edit more scenes
Repeat steps 3 to 5.

To stop editing

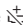
48 Press **■** STOP on both the camcorder and VCR.

Для монтажа других сцен
Повторяйте пункты с 3 по 5.

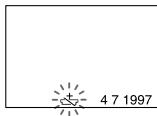
Для остановки монтажа

Нажмите **■** и на видеокамере, и на КВМ.

Changing the lithium battery in the camcorder

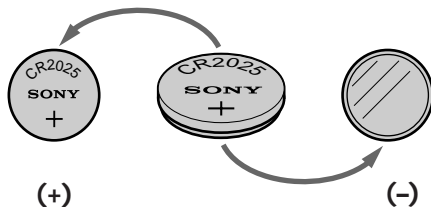
Your camcorder is supplied with a lithium battery installed. When the lithium battery becomes weak or dead, the  indicator flashes in the viewfinder for about 5 seconds when you set the POWER switch to CAMERA. In this case, replace the battery with a Sony CR2025 or Duracell DL-2025 lithium battery. Use of any other battery may present a risk of fire or explosion. Discard used batteries according to the manufacturers instructions.

The lithium battery for the camcorder lasts for about one year under normal operation. (The lithium battery that comes installed at the factory may not last one year.)




Notes on lithium battery

- Keep the lithium battery out of the reach of children. Should the battery be swallowed, immediately consult a doctor.
- Wipe the battery with a dry cloth to assure a good contact.
- Do not hold the battery with metallic tweezers, otherwise a short-circuit may occur.
- The lithium battery has positive (+) side and negative (-) side as illustrated. **Be sure to insert the lithium battery with the positive side facing out.**



Замена литиевой батарейки в видеокамере

Ваша видеокамера снабжена установленной литиевой батарейкой. Если литиевая батарейка станет слабой или полностью разряженной, индикатор  будет мигать в видоискателе. Приблизительно в течение 5 секунд, когда Вы установите выключатель POWER в положение CAMERA. В таком случае **замените батарейку на литиевую батарейку Sony CR2025 или Duracell DL-2025. Использование другой батарейки может привести к риску воспламенения или взрыва.** Ликвидируйте использованные батарейки в соответствии с инструкциям завода-изготовителя.

Литиевая батарейка для видеокамеры работает приблизительно в течение 1 года при нормальных условиях эксплуатации. (Литиевой батарейки, которая была установлена на заводе, может не хватить на один год.)

Примечания по литиевой батарейке

- **Храните литиевую батарейку в месте, не доступном для детей. В случае проглатывания батарейки немедленно обратитесь к врачу.**
- Протрите батарейку сухой тканью для того, чтобы обеспечить хороший контакт.
- Не держите батарейку с помощью металлического пинцета, иначе может произойти короткое замыкание.
- Обратите внимание, что литиевая батарейка имеет положительный (+) и отрицательный (-) полюсы, как показано на рисунке. **Не забудьте установить литиевую батарейку так, чтобы полюсы на батарейке соответствовали полюсам на видеокамере.**

WARNING

The battery may explode if mistreated. Do not recharge, disassemble, or dispose of in fire.

ПРЕДУПРЕЖДЕНИЕ

Если с батарейкой неправильно обращаться, она може взорваться. Не перезаряжать, не разбирать и не бросать батарейку в огонь.

Changing the lithium battery

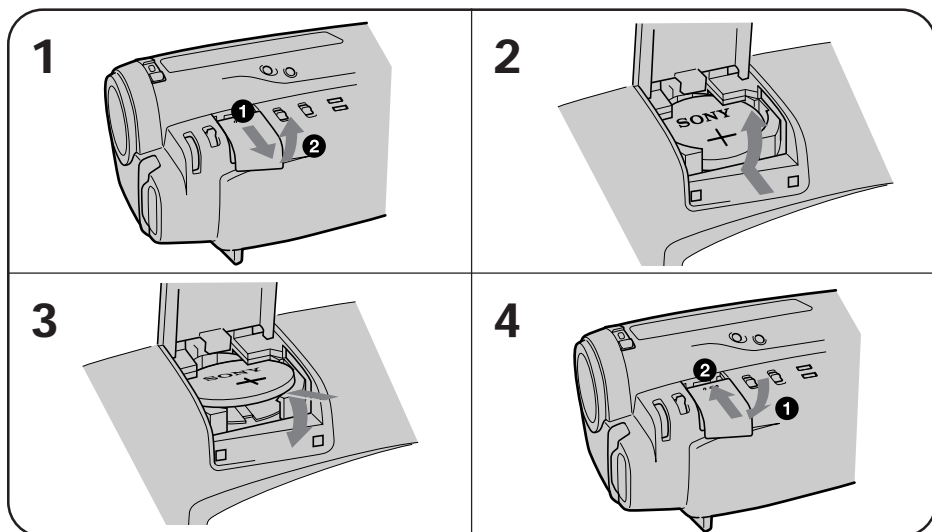
When replacing the lithium battery, keep the battery pack or other power source attached. Otherwise, you will need to reset the date and time .

- (1) Slide the cover, and then pull it up.
- (2) Push the battery in once and pull it out from the holder.
- (3) Install the new lithium battery with the positive (+) side facing out.
- (4) Close the cover. Then slide the cover until it clicks.

Замена литиевой батарейки

При замене литиевой батарейки держите батарейный блок или другой источник питания присоединенным. Иначе Вам придется переустанавливать дату и время.

- (1) Передвиньте крышку и потяните ее вверх.
- (2) Нажмите батарейку один раз и вытащите ее из держателя.
- (3) Установите новую литиевую батарейку положительной (+) стороной, обращенной наружу.
- (4) Закройте крышку. Затем передвиньте крышку, пока она не защелкнется.



Resetting the date and time

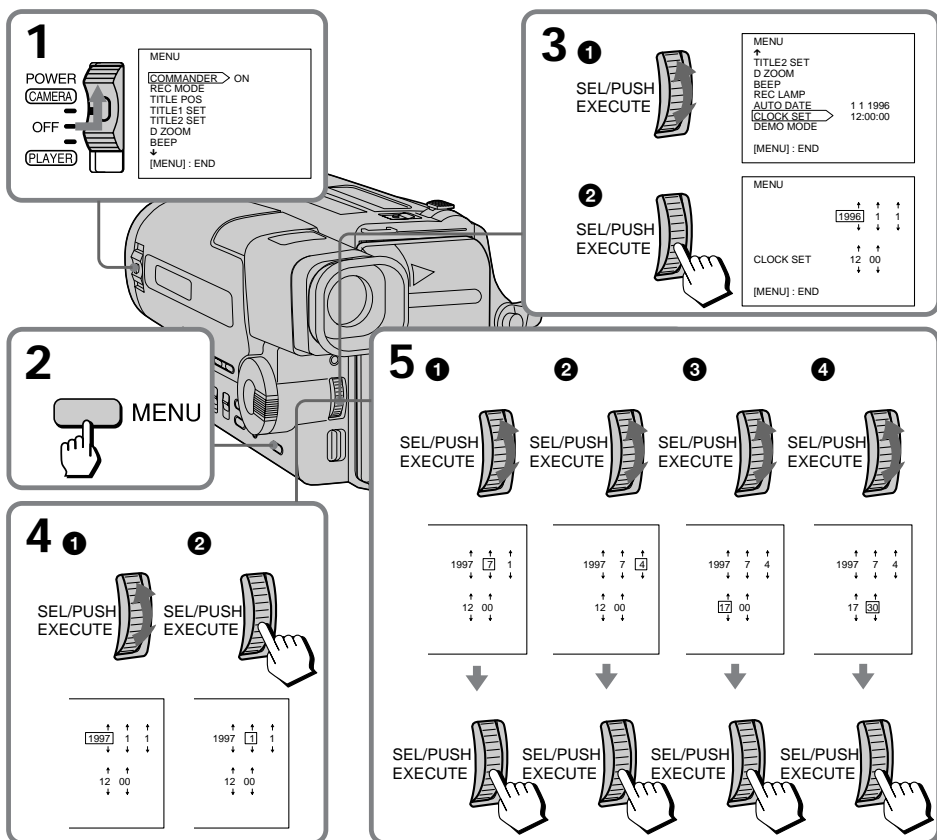
Установка даты и времени

You can reset the date and time in the menu system.

- (1) Set the POWER switch to CAMERA.
- (2) Press MENU to display the menu.
- (3) Turn the control dial to select CLOCK SET, then press the dial.
- (4) Turn the control dial to select the desired year, then press the dial.
- (5) Set the month, day, hour, and minutes by turning the control dial and pressing the dial.
- (6) Press MENU to erase the menu display.

Вы можете переустановить дату и время в системе меню.

- (1) Установите переключатель POWER в положение CAMERA.
- (2) Нажмите MENU для отображения меню.
- (3) Поверните регулировочный диск для выбора CLOCK SET, а затем нажмите диск.
- (4) Поверните регулировочный диск для выбора желаемого года, а затем нажмите диск.
- (5) Установите месяц, день, час и минуты, поворачивая регулировочный диск и нажимая диск.
- (6) Нажмите MENU для стирания индикации меню.



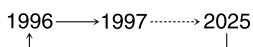
To correct the date and time setting

Repeat steps 4 and 5.

To check the date and time

Press DATE to display the date indicator. Press TIME to display the time indicator. When you press the same button again, the indicator goes out.

The year indicator changes as follows:



Note on the time indicator

The internal clock of this camcorder operates on a 24-hour cycle.

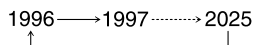
Для исправления установки даты и времени

Повторите пункты 4 и 5.

Для проверки предварительно установленных даты и времени

Нажмите DATE для отображения индикатора даты. Нажмите TIME для отображения индикатора времени. Если Вы нажмете ту же самую кнопку снова, индикатор исчезнет.

Год изменяется следующим образом:



Примечание к индикатору времени

Встроенные часы этой видеокамеры работают в 24-часовом цикле.

Playback modes

The playback mode (SP/LP) is selected automatically according to the format in which the tape has been recorded. The quality of the recorded picture in LP mode, however, will not be as good as that in SP mode.

Notes on AFM HiFi stereo – CCD-TR506E/TR720E/TR740E only

When you play back a tape, the sound will be in monaural if :

- You record the tape using this camcorder, then play it back on an AFM HiFi monaural video recorder/player.
- You record the tape on an AFM HiFi monaural video recorder, then play it back on this camcorder.

Foreign 8 mm video

You may not play back tapes recorded on a different TV colour system. Because the TV colour systems differ from country to country, you may not be able to play back foreign pre-recorded tapes. Refer to the list of "Using your camcorder abroad" to check the TV colour system of foreign countries.

Режимы воспроизведения

Режим воспроизведения (SP/LP) выбирается автоматически в соответствии с форматом записи, в котором была записана лента. Однако, качество записанного изображения в режиме LP будет не такое хорошее, как в режиме SP.

Примечания по стереозвучанию AFM HiFi – Только CCD-TR506E/TR720E/TR740E

При воспроизведении ленты звук будет монофоническим, если:

- Вы записали ленту с использованием данной видеокамеры, а затем воспроизводите ее на монофоническом видеоманитофоне/видеоплейере AFM HiFi.
- Вы записали ленту на монофоническом видеоманитофоне/видеоплейере AFM HiFi, а затем воспроизводите ее на данной видеокамере.

Иностранные 8-мм видеоленты

Вы не можете воспроизводить ленты, записанные в другой системе цветного телевидения. Так как системы цветного телевидения отличаются в зависимости от страны, то возможно Вы не сможете воспроизводить иностранные предварительно записанные ленты. Смотрите список в разделе "Использование Вашей видеокамеры за границей" для проверки системы цветного телевидения иностранных государств.

Tips for using the battery pack

This section shows you how you can get the most out of your battery pack.

Preparing the battery pack

Always carry additional batteries

Have sufficient battery pack power to do 2 to 3 times as much recording as you have planned.

Battery life is shorter in cold environment

Battery efficiency is decreased, and the battery will be used up more quickly, if you are recording in cold environment.

To save battery power

Turn STANDBY down when not recording to save battery power.

A smooth transition between scenes can be made even if recording is stopped and started again.

While positioning the subject, selecting an angle, or looking through the viewfinder lens, the lens moves automatically and the battery is used. The battery is also used when a cassette is inserted or removed.

Советы по использованию батарейного блока

В данном разделе показано, как Вы можете использовать наилучшим образом Ваш батарейный блок.

Подготовка батарейного блока

Всегда носите с собой дополнительные блоки

Имейте достаточное количество заряда в батарейных блоках, чтобы иметь возможность выполнить съемку от 2 до 3 раз.

Срок службы батарейного блока является более коротким в холодных условиях

Эффективность батарейного блока снижается и заряд будет израсходован быстрее, если Вы производите запись в холодных условиях.

Для сохранения заряда батарейного блока


Когда запись не производится, поверните STANDBY вниз для сохранения заряда батарейного блока.


Между сценами может быть сделан плавный переход, даже если запись остановлена и начата опять. Во время позиционирования объекта, выбора угла или просмотра через объектив видоискателя, объектив передвигается автоматически и батарейный блок используется. Батарейный блок также используется, когда вставляется и вынимается кассета.

When to replace the battery

While you are using your camcorder, the remaining battery indicator decreases gradually as battery power is used up.



When the remaining battery indicator reaches the lowest point, the  indicator appears and starts flashing.

When the  indicator changes from slow flashing to rapid flashing while you are recording, set the POWER switch to OFF on the camcorder and replace the battery pack. Leave the tape in the camcorder to obtain smooth transition between scenes before and after the battery pack has been replaced.

Note on the remaining battery indicator

The remaining battery indicator of the camcorder may indicate a different remaining capacity from that of the battery pack with its own indicator (not supplied). The indicator on the battery pack is more accurate.

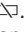

Notes on the rechargeable battery pack

CAUTION

Never leave the battery pack in temperatures above 60°C (140°F), such as in a car parked in the sun or under direct sunlight.

Когда следует заменять батарею

Когда Вы используете видеокамеру, индикатор оставшегося заряда батареи постепенно уменьшается по мере израсходования заряда батареи.

Когда индикатор оставшегося заряда батареи достигает низшей точки, появляется и начинает мигать индикатор . Если во время записи индикатор  изменяет скорость мигания с медленной на быструю, установите выключатель POWER в положение OFF на видеокамере и замените батарейный блок. Оставьте ленту в видеокамере для получения плавного перехода между сценами после замены батарейного блока.

Примечание относительно индикатора оставшегося заряда батареи

Индикатор оставшегося заряда батареи видеокамеры может показывать оставшуюся емкость заряда, несколько отличающуюся от той, что показывает батарейный блок со своим собственным индикатором (не прилагается). Индикатор на батарейном блоке является более точным.

Примечания относительно перезаряжаемого батарейного блока

ПРЕДОСТЕРЕЖЕНИЕ

Никогда не оставляйте батарейный блок при температуре выше 60°C (140°F), как например, в автомобиле, припаркованном на солнце или под прямыми солнечными лучами.

The battery heats up

During charging or recording, the battery pack heats up. This is caused by energy that has been generated and a chemical change that has occurred inside the battery pack. This is not cause for concern and is normal.

Battery pack care

- Remove the battery pack from the camcorder after using it, and keep it in a cool place. When the battery pack is installed to the camcorder, a small amount of current flows to the camcorder even if the POWER switch is set to OFF. This shortens battery life.
- The battery pack is always discharging even when it is not in use after charging. Therefore, you should charge the battery right before using the camcorder.

How to use the switch on the battery pack

When the switch is supplied with the battery pack ([a] on page 56), you can use it to find whether the battery pack is charged or not. Set the switch to the “no mark” position when charging is completed. Set the switch to the “red mark” position when the battery is used up (or in whichever direction you want to remind yourself).

The life of the battery pack

If the battery indicator flashes rapidly just after turning on the camcorder with a fully charged battery pack, the battery pack should be replaced with a new fully charged one.

Charging temperature

You should charge batteries at temperatures from 10°C to 30°C (from 50°F to 86°F). Lower temperatures require a longer charging time.

Батареяный блок нагревается

Во время зарядки или записи батареяный блок нагревается. Это происходит вследствие генерируемой энергии и химических изменений, которые происходят внутри батареяного блока. Это не должно быть причиной для беспокойства и является нормальным.

Уход за батареяным блоком

- **Снимите батареяный блок с видеокамеры после пользования** и храните его в прохладном месте. Если батареяный блок установлен на видеокамере, небольшое количество электрического тока будет поступать на видеокамеру, даже, если выключатель POWER установлен в положение OFF. Это сокращает срок службы батареи.
- Батареяный блок всегда разряжается, даже если он не используется после зарядки. Поэтому Вам следует зарядить батареяный блок непосредственно перед использованием видеокамеры.

Как использовать переключатель на батареяном блоке

Если батареяный блок оснащен переключателем ([a] на стр. 56), то Вы можете использовать его для определения, заряжен ли батареяный блок или нет. Установите переключатель в позицию “без метки”, если батареяный блок полностью заряжен. Установите переключатель в позицию “красной метки”, если заряд батареяного блока израсходован (или же в какое-либо другое положение для напоминания).

Срок службы батареяного блока

Если индикатор заряда батареи быстро мигает сразу после включения видеокамеры с полностью заряженным батареяным блоком, то батареяный блок следует заменить на новый, полностью заряженный.

Температура зарядки

Вам следует заряжать батареяный блок при температуре от 10°C до 30°C (от 50°F до 86°F). При более низкой температуре требуется более длительное время зарядки.

Notes on charging

A brand-new battery

A brand-new battery pack is not charged. Before using the battery pack, charge it completely.

After long storage

Recharge the battery pack after a long period of storage. If the battery pack is charged fully but not used for a long time (about one year), it becomes discharged. Charge it again, but in this case the battery life will be shorter than normal. After several charging and discharging cycles, the battery life will recover its original capacity.

Notes on the terminals

If the terminals (metal parts on the back) are not clean, the battery charge duration will be shortened.

When the terminals are not clean or when the battery pack has not been used for a long time, repeatedly install and remove the battery pack a few times. This improves the contact condition. Also, wipe the + and - terminals with a soft cloth or paper.

Be sure to observe the following

- To prevent an accident caused by a short circuit, do not allow metal objects such as a necklace to touch the battery terminals. When carrying the battery pack, attach to the terminal cover. [b]
- Keep the battery pack away from fire.
- Keep the battery pack dry.
- Do not open or try to disassemble the battery pack.
- Do not expose the battery pack to any mechanical shock.

[a]



Примечание по зарядке

Новый батарейный блок

Новый батарейный блок не заряжен. Перед использованием батарейного блока полностью зарядите его.

После длительного хранения

Перезарядите батарейный блок после длительного периода хранения. Если батарейный блок был полностью заряжен, но не использовался длительное время (около одного года), он разрядится. Зарядите его снова, однако в этом случае срок службы батарейного блока будет короче, чем обычно. После нескольких циклов зарядки и разрядки срок службы батарейного блока восстановится в соответствии со своей первоначальной емкостью.

Примечания относительно контактов

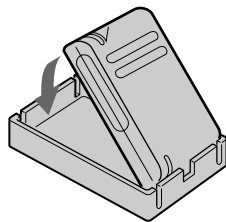
Если контакты (металлические части на задней части) загрязнены, продолжительность заряда батареи сократится.

Если контакты загрязнены или если батарейный блок не использовался длительное время, повторите установку и снятие батарейного блока несколько раз. Это улучшает состояние контактов. Протрите также контакты + и - мягкой тканью или салфеткой.

Не забудьте соблюдать следующее

- **Для предотвращения несчастного случая, вызванного коротким замыканием, не допускайте, чтобы металлические объекты, такие, как ожерелье, прикасались к контактам батареи. Носите батарейный блок с крышкой для контактов. [b]**
- Храните батарейный блок вдали от огня.
- Храните батарейный блок в сухом виде.
- Не открывайте и не пытайтесь разобрать батарейный блок.
- Не подвергайте батарейный блок каким-либо механическим ударным воздействиям.



[b]




Moisture condensation

If the camcorder is brought directly from a cold place to a warm place, moisture may condense inside the camcorder, on the surface of the tape, or on the lens. In this condition, the tape may stick to the head drum and be damaged or the camcorder may not operate correctly. To prevent possible damage under these circumstances, the camcorder is furnished with moisture sensors. Please take the following precautions.

Inside the camcorder

When the  and  indicators flash, moisture has condensed inside the camcorder. If this happens, no other functions except for tape ejection will work.

Eject the tape, turn off the camcorder and leave it with the cassette compartment open for at least one hour. The camcorder can be used again if the  indicator does not appear when the power is turned on again.

On the lens

If moisture condenses on the lens, no indicator appears, but the picture becomes dim. Turn off the power and do not use the camcorder for about one hour.

How to prevent moisture condensation



When bringing the camcorder from a cold place to a warm place, put the camcorder in a plastic bag and allow it to adapt to room conditions over a period of time.


- (1) Be sure to tightly seal the plastic bag containing the camcorder.
- (2) Remove the bag when the air temperature inside it has reached the temperature surrounding it (after about one hour).

Конденсация влаги

Если видеокамера внесена непосредственно из холодного места в теплое, внутри видеокамеры может конденсироваться влага, а также на поверхности ленты или на объективе. При таком условии, лента может прилипнуть к барабану головки и будет повреждена или же видеокамера может работать неправильно. Для предотвращения возможного повреждения ввиду таких обстоятельств в видеокамеру встроены датчики влаги. Соблюдайте следующие предосторожности.

Внутри видеокамеры

Если индикаторы  и  мигают, то значит влага сконденсировалась внутри видеокамеры. Если это случилось, то никакие другие функции, кроме выталкивания ленты, не будут работать.

Вытолкните ленту, выключите видеокамеру и оставьте ее с открытым отсеком кассеты по меньшей мере на один час. Видеокамера снова может быть использована, если индикатор  не появится, когда питание будет включено опять.

На объективе



Если влага сконденсировалась на объективе, то никакая индикация появляться не будет, но изображение становится тусклым. Отключите питание и не используйте видеокамеру в течение одного часа.

Как предотвратить конденсацию влаги

При внесении видеокамеры с холодного места в теплое положите видеокамеру в полиэтиленовый пакет и дайте ей возможность адаптироваться к комнатным условиям в течение определенного периода времени.

- (1) Не забудьте герметично завязать полиэтиленовый пакет, содержащий видеокамеру.
- (2) Снимите пакет, когда температура внутри него достигнет температуры окружающей среды (примерно спустя один час).

Video head cleaning

To ensure normal recording and clear pictures, clean the video heads. When the  indicator and “ CLEANING CASSETTE” message appear one after another in CAMERA mode or playback pictures are “noisy” or hardly visible, the video heads may be dirty.



[a]

[a] Slightly dirty
[b] Dirty

If this happens, clean the video heads with the Sony V8-25CLH cleaning cassette (not supplied). After checking the picture, if it is still “noisy”, repeat the cleaning. (Do not repeat cleaning more than 5 times in one session.)

Caution

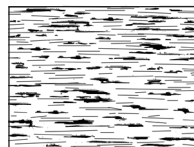
Do not use a commercially available wet-type cleaning cassette. It may damage the video heads.

Note

If the V8-25CLH cleaning cassette is not available in your area, consult your nearest Sony dealer.

Очистка головок

Для обеспечения нормальной записи и четкого изображения видеоголовки следует очищать. Если индикатор  и сообщение “ CLEANING CASSETTE” появляются один за другим в режиме CAMERA или воспроизводимое изображение является “зашумленным” или трудно различимым, видеоголовки могут быть загрязнены.



[b]

[a] Слегка загрязнены
[b] Загрязнены

Если это произошло, очистите видеоголовки с помощью очистительной кассеты V8-25CLH (не прилагается). После проверки изображения, если оно всё ещё “зашумлено”, повторите очистку. (Не повторяйте очистку более 5 раз за один прием).

Предостережение

Не используйте имеющиеся в продаже очистительные кассеты влажного типа. Это может повредить видеоголовки.

Примечание

Если очистительной кассеты V8-25CLH нет в продаже в Вашей области, обратитесь в Ваше ближайшее агентство Sony.

Removing dust from inside the viewfinder

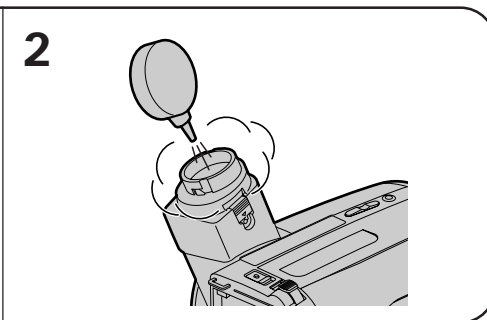
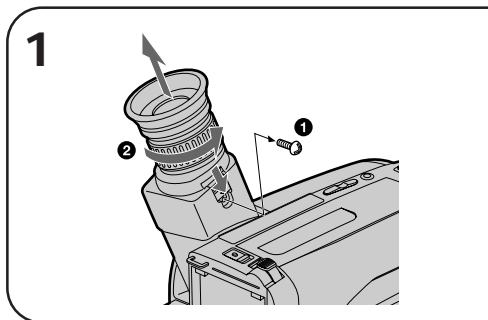
– CCD-TR501E/TR502E only

- (1) Remove the screw with a screwdriver (not supplied). Then, while sliding the RELEASE knob, turn the eyecup in the direction of the arrow and pull it out.
- (2) Clean the surface with a commercially available blower.

Удаление пыли изнутри видоискателя

– Только CCD-TR501E/TR502E

- (1) Снимите винт с помощью отвертки (не прилагается). Затем передвигая ручку RELEASE, поверните окуляр в направлении стрелки и снимите его.
- (2) Очистите поверхность продувочным устройством, приобретенным коммерческим способом.

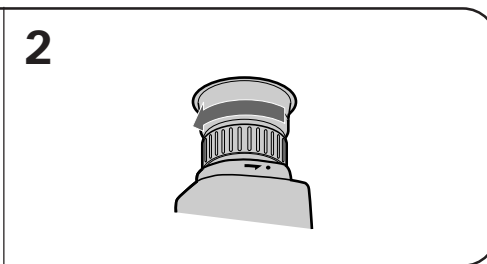
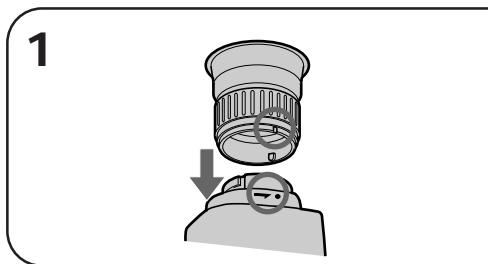


To reattach the eyecup

- (1) Align the groove on the eyecup with the • mark on the barrel.
- (2) Turn the eyecup in the direction of the arrow.
- (3) Replace the screw.

Для прикрепления окуляра

- (1) Совместите канавку на окуляре с меткой • на корпусе.
- (2) Поверните окуляр в направлении стрелки.
- (3) Установите винт.



Caution

Do not remove any other screws. You may remove only the screw to remove the eyecup.

Предостережение

Не снимите какие-либо другие винты. Вы можете снять только винт для снятия окуляра.

Precautions

Camcorder operation

- Operate the camcorder using 6.0 V (battery pack), or 7.5 V (AC power adaptor).
- For DC or AC operation, use only the recommended accessories.
- Should any solid object or liquid fall into the casing, unplug the camcorder and have it checked by your nearest Sony dealer before operating it any further.
- Avoid rough handling or mechanical shock. Be particularly careful of the lens.
- Keep the POWER switch set to OFF when not using the camcorder.
- Do not wrap up the camcorder and operate it since heat may build up internally.
- Keep the camcorder away from strong magnetic fields or mechanical vibration.

On handling tapes

Do not insert anything in the small holes on the rear of the cassette. These holes are used to sense the type of tape, thickness of tape, and if the recording tab is out or in.

Camcorder care

- When the camcorder is not to be used for a long time, disconnect the power source and remove the cassette. Periodically turn on the power, operate the camera and player sections and play back a tape for about 3 minutes.
- Clean the lens with a soft brush to remove dust. If there are fingerprints on the lens, remove them with a soft cloth.

Предосторожности

Работа с видеокамерой

- Эксплуатируйте видеокамеру используя 6,0 В (батареяный блок) или 7,5 В (сетевой адаптер перем. тока).
- Для работы от пост. тока или перем. тока используйте только рекомендуемые принадлежности.
- В случае попадания каких-либо твердых предметов или жидкости внутрь корпуса камеры, отключите видеокамеру и проверьте ее в ближайшем агентстве Sony перед дальнейшей эксплуатацией.
- Избегайте грубого обращения с видеокамерой или механического ударного воздействия. Будьте особенно осторожны с объективом.
- Держите выключатель POWER в положении OFF, если видеокамера не используется.
- Не заворачивайте видеокамеру и не работайте таким образом с ней, поскольку внутри камеры может подняться температура.
- Держите видеокамеру вдали от сильных магнитных полей или механических вибраций.

Относительно обращения с лентами

Не вставляйте никаких предметов в маленькие отверстия на задней стороне кассеты. Эти отверстия используются для определения типа ленты, толщины ленты и наличия лепестка записи.

Уход за видеокамерой

- Если видеокамера не будет использоваться длительное время, отключите источник питания и извлеките кассету. Периодически включайте питание, производите операции с видеокамерой и секцией плеера и воспроизведите ленту порядка 3 минут.
- Очищайте объектив мягкой кисточкой для удаления пыли. Если на поверхности объектива имеются отпечатки пальцев, удалите их с помощью мягкой ткани.

- Clean the camcorder body with a soft dry cloth, or a soft cloth lightly moistened with a mild detergent solution. Do not use any type of solvent which may damage the finish.
- Do not let sand get into the camcorder. When you use the camcorder on a sandy beach or in a dusty place, protect it from the sand or dust. Sand or dust may cause the unit to malfunction, and sometimes this malfunction cannot be repaired.

AC power adaptor

Charging

- Attach the battery pack firmly.
- Place the battery pack on a flat surface without vibration during charging.
- The battery pack will get hot during charging. This is normal.

Others

- Unplug the unit from the mains when not in use for a long time. To disconnect the mains lead, pull it out by the plug. Never pull the cord itself.
- Do not operate the unit with a damaged cord or if the unit has been dropped or damaged.
- Do not bend the AC power cord (mains lead) forcibly, or put a heavy object on it. This will damage the cord and may cause a fire or an electrical shock.
- Be sure that nothing metallic comes into contact with the metal parts of the connecting plate. If this happens, a short may occur and the unit may be damaged.
- Always keep the metal contacts clean.
- Do not disassemble the unit.

- Очищайте корпус видеокамеры мягкой сухой тканью или же мягкой тканью, слегка смоченной в мягком растворе моющего средства. Не используйте никаких растворителей, поскольку это может повредить отделку.
- Не позволяйте песку попасть в видеокамеру. Если Вы используете видеокамеру на песчаном пляже или в пыльном месте, то предохраняйте ее от песка или пыли. Песок или пыль могут вызвать неисправность, и в некоторых случаях неисправность не подлежит ремонту.

Сетевой адаптер перем. тока

Зарядка

- Присоедините надежно батарейный блок.
- Разместите батарейный блок на плоской поверхности без вибрации во время зарядки.
- Батарейный блок будет нагреваться во время зарядки. Это является нормальным.

Прочее

- Отсоедините аппарат от электрической сети, если он не используется в течение длительного времени. Для отсоединения сетевого провода вытащите его за разъем. Никогда не тяните за сам провод.
- Не эксплуатируйте аппарат с поврежденным шнуром или же, если аппарат был уронен или поврежден.
- Не сгибайте сетевой шнур перем. тока (сетевой провод) и не кладите тяжелые предметы на него. Это может повредить сетевой шнур и может привести к пожару или поражению электрическим током.
- Следите за тем, чтобы никакие металлические предметы не приходили в контакт с металлическими деталями соединительной пластины. Если это произойдет, то может возникнуть короткое замыкание и аппарат может быть поврежден.
- Всегда поддерживайте металлические контакты в чистоте.
- Не разбирайте аппарат.

- Do not apply mechanical shock or drop the unit.
- While the unit is in use, particularly during charging, keep it away from AM receivers and video equipment because it will disturb AM reception and video operation.
- The unit becomes warm while in use. This is normal.
- Do not place the unit in locations that are:
 - Extremely hot or cold
 - Dusty or dirty
 - Very humid
 - Vibrating
- Не подвергайте аппарат механическим ударам и не роняйте его.
- Если аппарат находится в эксплуатации, особенно в режиме зарядки, держите его вдали от приемников AM и видеооборудования, потому что он может нарушить прием AM и работу видеоаппаратуры.
- Аппарат становится теплым во время использования. Это является нормальным.
- Не размещайте аппарат в местах, которые:
 - крайне горячие или холодные
 - пыльные или грязные
 - очень влажные
 - подвержены вибрации

Notes on dry batteries

To avoid possible damage from battery leakage or corrosion, observe the following.

- Be sure to insert the batteries in the correct direction.
- Dry batteries are not rechargeable.
- Do not use a combination of new and old batteries.
- Do not use different types of batteries.
- The batteries slowly discharge while not in use.
- Do not use a battery that is leaking.

If battery leakage occurred

- Wipe off the liquid in the battery case carefully before replacing the batteries.
- If you touch the liquid, wash it off with water.
- If the liquid get into your eyes, wash your eyes with a lot of water and then consult a doctor.

If any difficulty should arise, unplug the unit and contact your nearest Sony dealer.

Примечания относительно сухих батареек

Во избежание возможного повреждения вследствие утечки из батареек или коррозии, соблюдайте следующее.

- Обязательно вставьте батарейки в правильном направлении.
- Сухие батарейки не являются перезаряжаемыми.
- Не используйте комбинацию из новых и старых батареек.
- Не используйте различные типы батареек.
- Батарейки слегка разряжаются, когда они не используются.
- Не используйте батарейку, которая протекает.

Если случится утечка из батареек

- Тщательно вытрите жидкость в батарейной камере перед заменой батареек.
- Если Вы трогали жидкость, то смойте ее водой.
- Если жидкость попала в Ваши глаза, то промойте Ваши глаза большим количеством воды, а затем обратитесь к врачу.

В случае трудностей отсоедините аппарат и обратитесь в Ваше ближайшее агентство Sony.

Using your camcorder abroad

Each country or area has its own electricity and TV colour systems. Before using your camcorder abroad, check the following points.

Power sources

You can use your camcorder in any country or area with the supplied AC power adaptor within 110 V to 240 V AC, 50/60 Hz.

Difference in colour systems

This camcorder is a PAL system-based camcorder. If you want to view the playback picture on a TV, it must be a PAL system-based TV or a SECAM system-based TV with a PAL-SECAM transcoder. Check the following list.

PAL system

Australia, Austria, Belgium, China, Denmark, Finland, Germany, Great Britain, Holland, Hong Kong, Italy, Kuwait, Malaysia, New Zealand, Norway, Portugal, Singapore, Spain, Sweden, Switzerland, Thailand, etc.

PAL M system

Brazil

PAL N system

Argentina, Paraguay, Uruguay

NTSC system

Bahama Islands, Bolivia, Canada, Central America, Chile, Colombia, Ecuador, Jamaica, Japan, Korea, Mexico, Peru, Surinam, Taiwan, the Philippines, the U.S.A., Venezuela, etc.

SECAM system

Bulgaria, Czech Republic, France, Guyana, Hungary, Iran, Iraq, Monaco, Poland, Russia, Slovak Republic, Ukraine, etc.

Использование Вашей видеокамеры за рубежом

Каждая страна или область имеет свою собственную систему электрической сети и систему цветного телевидения. Перед использованием Вашей видеокамеры за рубежом проверьте следующие пункты:

Источники питания

Вы можете использовать Вашу видеокамеру в любой стране или области с прилагаемым сетевым адаптером перем. тока в пределах от 110 В до 240 В перем. тока, 50/60 Гц.

Различия в системах цветного телевидения

Данная видеокамера основана на системе PAL. Если Вы хотите просмотреть воспроизводимое изображение на телевизоре, он должен быть основан на системе PAL или же на системе SECAM с транскодером PAL-SECAM: Проверьте следующий список.

Система PAL

Австралия, Австрия, Бельгия, Великобритания, Германия, Голландия, Гонконг, Дания, Испания, Италия, Китай, Кувейт, Малайзия, Новая Зеландия, Норвегия, Португалия, Сингапур, Таиланд, Финляндия, Швеция, Швейцария, и др.

Система PAL-M

Бразилия

Система PAL-N

Аргентина, Парагвай, Уругвай

Система NTSC

Багамские острова, Боливия, Венесуэла, Канада, Колумбия, Корея, Мексика, Перу, Суринам, США, Тайвань, Филиппины, Центральная Америка, Чили, Эквадор, Ямайка, Япония и др.

Система SECAM

Болгария, Венгрия, Гайана, Ирак, Иран, Монако, Польша, Россия, Словацкая Республика, Украина, Франция, Чешская Республика и др.

If you run into any problem using the camcorder, use the following table to troubleshoot the problem. Should the difficulty persist, disconnect the power source and contact your Sony dealer or local authorized Sony service facility.

Camcorder

Power

Symptom	Cause and/or Corrective Actions
The power is not on.	<ul style="list-style-type: none"> • The battery pack is not installed. → Attach the battery pack firmly by pushing the lower part of the battery pack until it clicks twice. (p. 10) • The battery is dead. → Use a charged battery pack. (p. 7) • The AC power adaptor is not connected to mains. → Connect the AC power adaptor to mains. (p. 25)
The power goes off.	<ul style="list-style-type: none"> • While being operated in CAMERA mode, the camcorder has been in the Standby mode for more than 5 minutes. → Turn STANDBY down once and turn it up again. (p. 12) • The battery is dead. → Use a charged battery pack. (p. 7)
The battery pack is quickly discharged.	<ul style="list-style-type: none"> • The ambient temperature is too low. (p. 53) • The battery pack has not been charged fully. → Charge the battery pack again. (p. 7) • The battery pack is completely dead, and cannot be recharged. → Use another battery pack. (p. 24)

Operation

Symptom	Cause and/or Corrective Actions
START/STOP does not operate.	<ul style="list-style-type: none"> • The tape is stuck to the drum. → Eject the cassette. (p. 11) • The tape has run out. → Rewind the tape or use a new one. (p. 22) • The POWER switch is set to PLAYER. → Set it to CAMERA. (p. 12) • The tab on the cassette is out (red). → Use a new cassette or slide the tab. (p. 11)
The cassette cannot be removed.	<ul style="list-style-type: none"> • The battery is dead. → Use a charged battery pack or the AC power adaptor. (p. 7, 25)
No function except for cassette ejection works.	<ul style="list-style-type: none"> • Moisture condensation has occurred. → Remove the cassette and leave the camcorder for at least 1 hour. (p. 57)
The tape does not move when a tape transport button is pressed.	<ul style="list-style-type: none"> • The POWER switch is set to CAMERA or OFF. → Set it to PLAYER. (p. 22) • The tape has run out. → Rewind the tape or use a new one. (p. 22)
The date or time indicator is flashing.	<ul style="list-style-type: none"> • The lithium battery is weak or dead. → Replace the lithium battery with a new one. (p. 50) • You pressed DATE and TIME together for more than 2 seconds. The camcorder is not malfunctioning. → You may start recording. Flashing will stop soon.

Trouble check

Symptom	Cause and/or Corrective Actions
The date or time indicator disappears.	<ul style="list-style-type: none"> Reset the date and time. (p. 51)
The SteadyShot function does not activate. (CCD-TR720E/TR740E only)	<ul style="list-style-type: none"> STEADY SHOT is set to OFF. → Set STEADY SHOT to ON. (p. 43) The SteadyShot function does not work when the wide mode is set to 16:9FULL.
The autofocusing function does not work.	<ul style="list-style-type: none"> FOCUS is set to MANUAL. → Set it to AUTO (p. 39) Shooting conditions are not suitable for autofocus. → Set FOCUS to MANUAL to focus manually. (p. 39)
Recording stops in a few seconds.	<ul style="list-style-type: none"> START/STOP MODE switch is set to \perp or 5 SEC. → Set it to \perp. (p. 31)
The title display position shifts.	<ul style="list-style-type: none"> There are unwanted blanks before or after the title. → Delete them then select \perp.
The fader function does not work.	<ul style="list-style-type: none"> The START/STOP MODE switch is set to 5 SEC or \perp. → Set it to \perp. (p. 31)
No sound or only a low sound is heard when playing back a tape (CCD-TR506E/TR720E/TR740E only).	<ul style="list-style-type: none"> The stereo tapes is played back with HiFi SOUND set to 1 or 2 in the menu system. → Set to STEREO in the menu system. (p. 29)

Picture

Symptom	Cause and/or Corrective Actions
The image on the viewfinder screen is not clear.	<ul style="list-style-type: none"> The viewfinder lens is not adjusted. → Adjust the viewfinder lens. (p. 14)
A vertical band appears when a subject such as lights or a candle flame is shot against a dark background.	<ul style="list-style-type: none"> The contrast between the subject and background is too high. The camcorder is not malfunctioning. → Change locations.
The picture is "noisy".	<ul style="list-style-type: none"> The video heads may be dirty. → Clean the heads using the Sony V8-25CLH cleaning cassette. (p. 58)
A vertical band appears when shooting a very bright subject.	<ul style="list-style-type: none"> The camcorder is not malfunctioning.
An unknown picture is displayed in the viewfinder.	<ul style="list-style-type: none"> If 10 minutes elapsed after you set the POWER switch to CAMERA without inserting a cassette, the camcorder automatically starts the demonstration. → Insert the cassette, and the demonstration stops. You can make the demonstration not appear. (p. 29)
The picture on a TV screen is unclear and background noise occurs. (CCD-TR740E only)	<ul style="list-style-type: none"> The camcorder and the receiver are not facing each other. → Adjust the position and angle of both units. Another infrared emitting appliance is operating. → Stop operating it.

Continued to the next page

Others

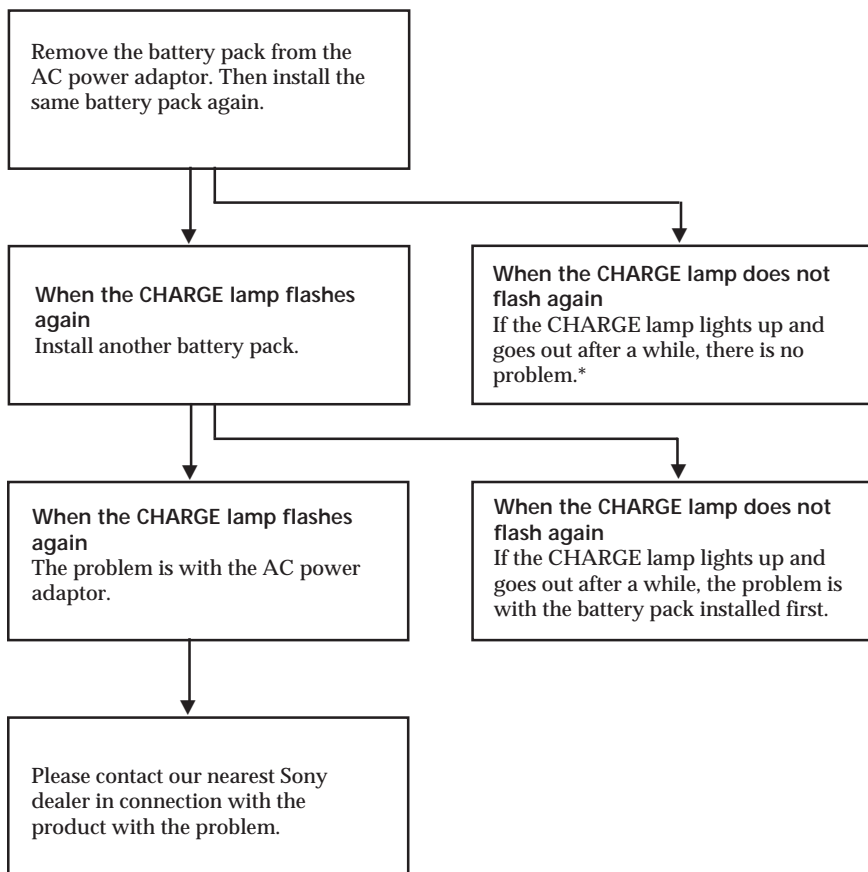
Symptom	Cause and/or Corrective Actions
The supplied Remote Commander does not work .	<ul style="list-style-type: none">• COMMANDER is set to OFF. → Set it to ON. (p. 28)• Something is blocking the infrared rays. → Remove the obstacle.• The battery is not inserted with the correct polarity. → Insert the battery with the correct polarity. (p. 82)• The batteries are dead. → Insert new ones. (p. 82)
There is dust in the viewfinder. (CCD-TR501E/TR502E only)	<ul style="list-style-type: none">• Detach the eyecup and clean the viewfinder lens. (p. 59)
The infrared transmission system does not operate. (CCD-TR740E only)	<ul style="list-style-type: none">• The POWER of the receiver is turned off. → Set the POWER switch on the receiver to ON. (p. 21)• The camcorder and the receiver are not facing each other. → Adjust the position and angle of both units. (p. 80)• The receiver is positioned too far from the camcorder. → Use the camcorder near the infrared receiver.• Direct sunlight is shining on the infrared sensor of the receiver. → Avoid direct sunlight.

AC power adaptor

Symptom	Cause and/or Corrective Actions
The POWER lamp does not light.	<ul style="list-style-type: none"> Set the selector to VTR (DC OUT) and disconnect the mains lead. After about one minute, try again. (p. 9)
The CHARGE lamp flashes.	<ul style="list-style-type: none"> See the following chart.

When the CHARGE lamp flashes

Check through the following chart.



* If you use a battery pack which you have just bought or which has been left unused for a long time, the CHARGE lamp may flash at the first charging. This does not indicate a problem. Repeat again to charge with the same battery pack.

Проверка неисправностей

Если у Вас возникла проблема при использовании видеокамеры, воспользуйтесь следующей таблицей для выяснения проблемы.

Если трудности все еще остаются, то отсоедините источник питания и свяжитесь с дилером Sony или местным уполномоченным предприятием по обслуживанию аппаратуры Sony.

Видеокамера

Питание

Признак	Причина и/или действия по устранению
Не включается питание.	<ul style="list-style-type: none"> • Батарейный блок не присоединен. <ul style="list-style-type: none"> → Надежно подсоединить батарейный блок путем нажатия нижней части батарейного блока. (стр. 10) • Разрядился батарейный блок. <ul style="list-style-type: none"> → Используйте заряженный батарейный блок. (стр. 7) • Сетевой адаптер перем. тока не подсоединен к электрической сети. <ul style="list-style-type: none"> → Подсоедините сетевой адаптер перем. тока к электрической сети. (стр. 25)
Выключается питание.	<ul style="list-style-type: none"> • Во время эксплуатации в режиме CAMERA видеокамера была в режиме готовности более 5 минут. <ul style="list-style-type: none"> → Поверните переключатель STANDBY вниз один раз и поверните его снова вверх. (стр. 12) • Батарейный блок разрядился. <ul style="list-style-type: none"> → Используйте заряженный батарейный блок, (стр. 7)
Батарейный блок быстро разряжается.	<ul style="list-style-type: none"> • Окружающая температура слишком низкая. (стр. 53) • Батарейный блок не полностью заряжен. <ul style="list-style-type: none"> → Зарядите снова батарейный блок. (стр. 7) • Батарейный блок полностью разрядился и не может быть перезаряжен. <ul style="list-style-type: none"> → Используйте другой батарейный блок. (стр. 24)

Работа

Признак	Причина и/или действия по устранению
Не функционирует кнопка START/STOP.	<ul style="list-style-type: none"> • Лента прилипла к барабану. <ul style="list-style-type: none"> → Вытолкните кассету. (стр. 11) • Лента закончилась. <ul style="list-style-type: none"> → Перемотайте ленту или используйте новую. (стр. 22) • Выключатель POWER установлен в положение PLAYER. <ul style="list-style-type: none"> → Установите его в положение CAMERA. (стр. 12) • На кассете нет лепестка (красного). <ul style="list-style-type: none"> → Используйте новую кассету или передвиньте лепесток. (стр. 11)
Кассета не может быть вынута из держателя.	<ul style="list-style-type: none"> • Батарейный блок разрядился. <ul style="list-style-type: none"> → Используйте заряженный батарейный блок или сетевой адаптер перем. тока (стр. 7, 25)
Не работает ни одна из функций, кроме выталкивания кассеты.	<ul style="list-style-type: none"> • Произошла конденсация влаги. <ul style="list-style-type: none"> → Выньте кассету и оставьте видеокамеру по крайней мере на 1 час. (стр. 57)
Лента не перемещается при нажатии кнопки перемещения ленты.	<ul style="list-style-type: none"> • Переключатель POWER установлен в положение CAMERA или OFF. <ul style="list-style-type: none"> → Установите в положение PLAYER. (стр. 22) • Лента закончилась. <ul style="list-style-type: none"> → Перемотайте ленту или используйте новую. (стр. 22)
Мигает индикатор даты или времени.	<ul style="list-style-type: none"> • Литиевая батарейка слабая или полностью разряжена. <ul style="list-style-type: none"> → Замените литиевую батарейку на новую. (стр. 50) • Вы нажали кнопки DATE и TIME вместе более, чем на 2 секунды. Видеокамера в исправности. <ul style="list-style-type: none"> → Вы можете начать запись. Мигание вскоре прекратится.

Признак	Причина и/или действия по устранению
Исчезает индикатор даты или времени.	<ul style="list-style-type: none"> • Снова установите дату и время. (стр. 51)
Не активируется функция устойчивой съемки (только CCD-TR720E/TR740E)	<ul style="list-style-type: none"> • Функция STEADY SHOT установлена на OFF. → Установите STEADY SHOT на ON. (стр. 43) • Функция устойчивой съемки не работает, когда широкоформатный режим установлен на 16:9FULL.
Функция автоматической фокусировки не работает.	<ul style="list-style-type: none"> • Переключатель FOCUS установлен в положение MANUAL → Установите его в положение AUTO. (стр. 39) • Условия съемки не подходят для автоматической фокусировки. → Установите FOCUS в положение MANUAL для ручной фокусировки. (стр. 39)
Запись останавливается через несколько секунд.	<ul style="list-style-type: none"> • Переключатель START/STOP MODE установлен в положение \perp или 5 SEC. → Установите его в положение \perp. (стр. 31)
Сдвинуто положение индикации надписи.	<ul style="list-style-type: none"> • До или после надписи имеются пробелы. → Удалите их, а затем выберите \downarrow.
Функция плавного введения изображения не работает.	<ul style="list-style-type: none"> • Переключатель START/STOP MODE установлен в положение 5SEC или \perp. → Установите его в положение \perp. (стр. 31)
Нет звука или только низкий звук слышен при воспроизведении ленты (только CCD-TR506E/TR720E/TR740E)	<ul style="list-style-type: none"> • Воспроизводится стереофоническая лента при установке HiFi SOUND на 1 или 2 в системе меню. → Установите на STEREO в системе меню. (стр. 29)

Изображение

Признак	Причина и/или действия по устранению
Изображение на экране видеодискателя не четкое.	<ul style="list-style-type: none"> • Не отрегулирован объектив видеодискателя. → Отрегулируйте объектив видеодискателя. (стр. 14)
Появляется вертикальная полоса, если такие объекты, как свет или пламя свечи снимаются на темном фоне.	<ul style="list-style-type: none"> • Слишком большой контраст между объектом и фоном. Видеокамера работает нормально. → Измените позицию съемки.
Изображение "зашумлено".	<ul style="list-style-type: none"> • Возможно загрязнены видеоголовки. → Очистите головки, используя для этого очистительную кассету V8-25CLH. (стр. 58)
Вертикальная полоса появляется при съемке очень ярких объектов.	<ul style="list-style-type: none"> • Видеокамера не является неисправной.
В видеодискателе отображается незнакомое изображение.	<ul style="list-style-type: none"> • Если после установки выключателя POWER в положение CAMERA прошло 10 минут, а кассета не вставлена, видеокамера автоматически начнет демонстрацию. → Вставьте кассету, и демонстрация прекратится. Вы можете сделать так, чтобы демонстрация не появлялась (стр. 29).
Изображение на телевизионном экране является нечетким и имеют место посторонние помехи (только CCD-TR740E).	<ul style="list-style-type: none"> • Видеокамера и ресивер не направлены друг на друга. → Отрегулируйте положение и угол направленности обоих аппаратов. • Работает другой прибор с инфракрасным излучением. → Выключите этот прибор.

Прочее

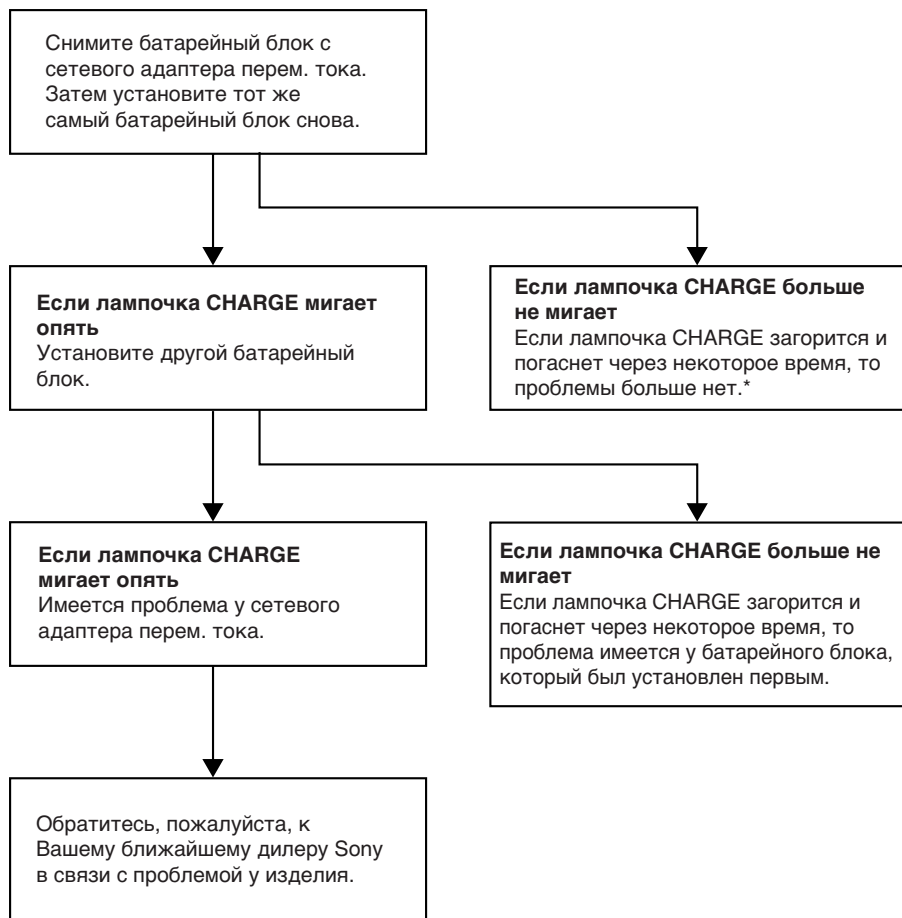
Признак	Причина и/или действия по устранению
Прилагаемый пульт дистанционного управления не работает.	<ul style="list-style-type: none">• COMMANDER установлен в положение OFF. → Установите его в положение ON. (стр. 28)• Что-то преграждает путь инфракрасным лучам. → Устраните преграду.• Батарейки вставлены с неправильной полярностью. → Вставьте батарейки, соблюдая правильную полярность. (стр. 82)• Заряд батареек израсходован. → Вставьте новые. (стр. 82)
Запылился видеоискатель. (только CCD-TR501E/TR502E)	<ul style="list-style-type: none">• Отсоедините окуляр и очистите объектив видеоискателя. (стр. 59)
Не работает система передачи инфракрасных лучей не работает (только CCD-TR740E).	<ul style="list-style-type: none">• Питание ресивера POWER выключено. → Установите выключатель POWER на ресивере во включенное положение ON (стр. 21).• Видеокамера и ресивер не направлены друг на друга. → Отрегулируйте положение и угол обоих аппаратов (стр. 80).• Ресивер расположен слишком далеко от видеокамеры. → Расположите видеокамеру поближе к ресиверу инфракрасного излучения• На датчик инфракрасного излучения на ресивере попадает прямой солнечный свет. → Избегайте прямого солнечного света.

Сетевой адаптер переменного тока

Признак	Причина и/или действия по устранению
Лампочка POWER не горит.	<ul style="list-style-type: none">Установите селектор в положение VTR (DC OUT) и отсоедините сетевой провод. Через одну минуту снова подсоедините сетевой провод. (стр. 9)
Мигает лампочка CHARGE.	<ul style="list-style-type: none">Смотрите следующую таблицу.

Когда мигает лампочка CHARGE

Проверить по следующей таблице.



* Если Вы используете батарейный блок, который Вы только что купили, или который был оставлен на длительное время, то лампочка CHARGE может мигать при первой зарядке. Это не указывает на проблему. Повторите процедуру зарядки с тем же самым батарейным блоком.

Video camera recorder

System

Video recording system
Two rotary heads, Helical scanning, FM system

Audio recording system
Rotary heads, FM system

Video signal
PAL colour, CCIR standards

Usable cassette
8 mm video format cassette (standard 8 mm)

Recording/Playback time
SP mode: 1 hour and 30 minutes (P5-90)
LP mode: 3 hours (P5-90)
Fastforward/rewind time
Approx. 5 min. (P5-90)

Image device
CCD (Charge Coupled Device)

Viewfinder
Electronic viewfinder
CCD-TR501E/TR502E: Black and white
CCD-TR503E/TR506E/TR720E/TR740E: Colour

Lens
Combined power zoom lens,
CCD-TR501E/TR503E: 15x (Optical)
CCD-TR502E/TR506E/TR720E/TR740E: 15x (Optical), 180x (Digital)
F1.4 - 2.4
Filter diameter 37 mm (1 1/2 inches)
Focal distance
 $f = 4.1 - 61.5 \text{ mm } (3/16 - 2 1/2 \text{ inches})$
When converted to a 35 mm still camera
CCD-TR501E/TR502E/TR503E/TR506E: 39 - 585 mm (1 9/16 - 23 1/8 inches)
CCD-TR720E/TR740E: 47 - 705 mm (1 7/8 - 27 7/8 inches)

Colour temperature
Auto

Minimum illumination
CCD-TR501E/TR502E/TR503E/TR506E: 0.4 lux at F 1.4
CCD-TR720E/TR740E: 0.7 lux at F 1.4

Illumination range
CCD-TR501E/TR502E/TR503E/TR506E: 0.4 to 100,000 lux
CCD-TR720E/TR740E: 0.7 to 100,000 lux
Recommended illumination
More than 100 lux

Input and Output connectors

Video output
Phono jack, 1 Vp-p, 75 ohm, unbalanced

Audio output
CCD-TR501E/TR502E/TR503E: Monoaural, Phono jack
CCD-TR506E/TR720E/TR740E: Phone jack (2: stereo L and R)
327 mV, (at load impedance 47 kilohm), impedance less than 2.2 kilohm
RFU DC OUT
Special minijack, DC 5 V
LANC control jack
Stereo mini-minijack (ø 2.5 mm)
MIC jack
Minijack, 0.388 mV, low impedance with 2.5 to 3 V DC output, impedance 6.8 kilohm (ø 3.5 mm)

General

Power requirements
7.5 V (AC power adaptor)

Average power consumption
CCD-TR501E/TR502E/TR503E: 3.3W
CCD-TR506E: 3.4W
CCD-TR720E/TR740E: 3.7W

Operating temperature
0°C to 40°C (32°F to 104°F)

Storage temperature
-20°C to +60°C (-4°F to +140°F)

Dimensions (Approx.)
111 x 105 x 200 mm
(4 3/8 x 4 1/8 x 7 7/8 inches)
(w/h/d)

Mass (Approx.)
CCD-TR501E/TR502E/TR503E/TR506E: 770g (1 lb 11 oz)
CCD-TR720E/TR740E: 780g (1 lb 11 oz)

Excluding the battery pack, lithium battery, cassette and shoulder strap
CCD-TR501E/TR502E/TR503E/TR506E: 990g (2 lb 2 oz)
CCD-TR720E/TR740E: 1kg (2 lb 3 oz)
Including the battery pack NP-33, lithium battery CR2025, cassette P5-90 and shoulder strap

Microphone
Electret condenser microphone, monaural type

Supplied accessories
See page 6.

AC power adaptor

Power requirements

110 – 240 V AC, 50/60Hz

Power consumption

AC-V16/V17: 20 W

AC-V16A/V17A: 22 W

Output voltage

DC OUT in operation mode

7.5 V, 1.8 A

Battery charge terminal

10 V, 1.1 A in charge mode

Application

Sony battery packs NP-33

(supplied), NP-55H, NP-C65,

NP-66, NP-67, NP-77H, NP-78,

NP-98

Operating temperature

0°C to 40°C (32°F to 104°F)

Storage temperature

-20°C to +60°C (-4°F to +140°F)

Dimensions (Approx.)

166 x 43 x 75 mm (6 ⁵/₈ x 1 ¹¹/₁₆ x

3 inches) (w/h/d)

including projecting parts and controls

Mass (Approx.)

AC-V16: 420 g (15 oz)

AC-V16A: 450 g (16 oz)

AC-V17: 460 g (16 oz)

AC-V17A: 490 g (17 oz)

Design and specifications are subject to change without notice.

Видеокамера**Система****Система видеозаписи**

Две вращающиеся головки, наклонно-строчная развертка, система ЧМ

Система аудиозаписи

Вращающиеся головки, система ЧМ

Видеосигнал

Цветовой сигнал PAL, стандарт по МККР

Используемые кассеты

Кассеты 8-мм видеоформата (стандарт 8мм)

Время записи/**воспроизведения**

Режим SP: 1 час и 30 минут (P5-90)

Режим LP: 3 часа (P5-90)

Время перемотки вперед/назад

Приблиз. 5 мин. (P5-90)

Формирователь**изображения**

CCD (прибор с зарядовой связью)

Видоискатель

Электронный видоискатель CCD-TR501E/TR502E: черно-белый

CCD-TR503E/TR506E/

TR720E/TR740E: цветной

Объектив

Комбинированный объектив с приводным трансфокатором, CCD-TR501E/TR503E: 15-кратный

(Оптический)

CCD-TR502E/TR506E/

TR720E/TR740E: 15-кратный

(Оптический), 180-кратный (Цифровой)

F1,4—2,4

Диаметр фильтра 37 мм

Фокусное расстояние

f = 4,1—61,5 мм

При использовании

переходника для фотоаппарата с 35-мм пленкой

CCD-TR501E/TR502E/

TR503E/TR506E: 39—585 мм

CCD-TR720E/TR740E:

47—705 мм

Цветовая температура

Авто

Минимальная освещенность

CCD-TR501E/TR502E/

TR503E/TR506E: 0,4 люкса

при F1,4

CCD-TR720E/TR740E: 0,7

люкса при F1,4

Диапазон освещенности

CCD-TR501E/TR502E/

TR503E/TR506E: От 0,4 до

100000 люксов

CCD-TR720E/TR740E: От 0,7

до 100000 люксов

Рекомендуемая**освещенность**

Более 100 люксов

Входные и выходные гнезда**Видеовыход**

Фоногнездо, 1 В по двойной амплитуде, 75 Ом,

несимметричное

Аудиовыход

CCD-TR501E/TR502E/

TR503E: Монофоническое

фоногнездо

CCD-TR506E/TR720E/

TR740E: телефонное

гнездо (2: стерео L и R)

327 мВ (при полном

сопротивлении 47 кОм),

полное сопротивление менее

2,2 кОм

RFU DC OUT

Специальное минигнездо, 5В

пост. тока

Гнездо управления LANC

Стереофоническое

минигнездо

(\varnothing 2,5 мм)

Гнездо MIC

Минигнездо, 0,388 мВ,

низкое полное

сопротивление

с выходным напряжением

от 2,5 до 3 В пост. тока,

полное сопротивление 6,8

кОм (\varnothing 3,5 мм)

Общее**Требования к сточнику****питания**

7,5 В (сетевой адаптер)

Средняя потребляемая**мощность**

CCD-TR501E/TR502E/

TR503E: 3,3 Вт

CCD-TR506E: 3,4 Вт

CCD-TR720E/TR740E: 3,7 Вт

Рабочая температура

От 0°C до 40°C

Температура хранения

От -20°C до +60°C

Размеры (приблизит.)

111 × 105 × 200 мм

(ш/в/г)

Вес (приблиз.)

CCD-TR501E/TR502E/

TR503E/TR506E: 770 г

CCD-TR720E/TR740E: 780 г

Не включая батарейного

блока, литиевой батарейки,

кассеты и плечевого ремня

CCD-TR501E/TR502E/

TR503E/TR506E: 990 г

CCD-TR720E/TR740E: 1 кг

Включая батарейный блок

NP-33, литиевую батарейку

CR2025, кассету P5-90 и

плечевой ремень

Микрофон

Электретовый

конденсорный микрофон,

монофонический тип

Прилагаемые**принадлежности**

См. стр. 6.

Сетевой адаптер

Требования к источнику питания

110 – 240 В перем. тока, 50/
60 Гц

Потребляемая мощность

AC-V16/V17: 20 Вт

AC-V16A/V17A: 22 Вт

Выходное напряжение

Гнездо DC OUT в рабочем
режиме

7,5 В; 1,8 А

Гнездо для зарядки

батарейного блока

10 В; 1,1 А в режиме зарядки

Применение

Батарейные блоки Sony NP-
33 (прилагается), NP-55H,
NP-C65, NP-66, NP-67, NP-
77H, NP-78, NP-98

Рабочая температура

От 0°C до 40°C

Температура хранения

От -20°C до +60°C

Размеры (приблизит.)

166 x 43 x 75 мм

(ш/в/г)

Включая выступающие

части и регуляторы

Вес (приблизит.)

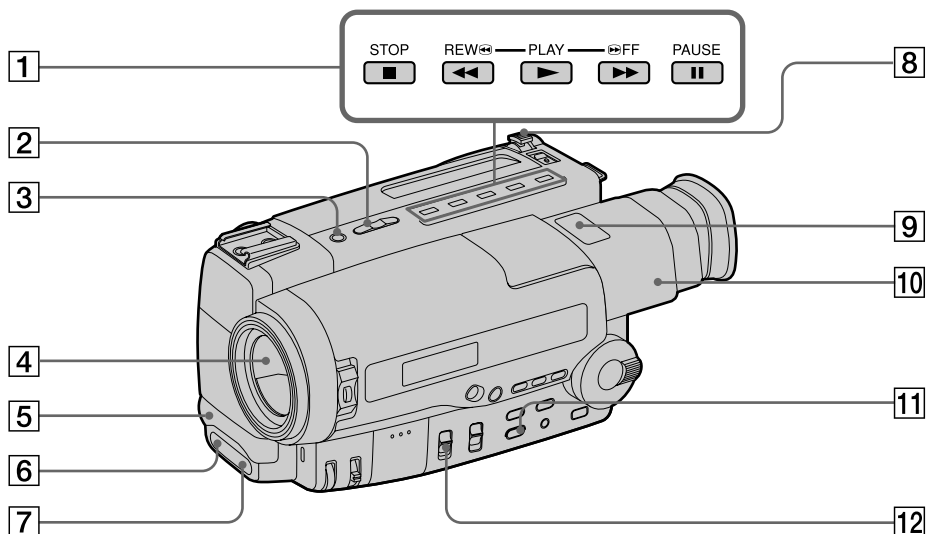
AC-V16: 420 г

AC-V16A: 450 г

AC-V17: 460 г

AC-V17A: 490 г

Конструкция и технические
характеристики могут быть
изменены без уведомления.



1 Tape transport buttons (p. 22, 23)

- STOP
- ◀◀ REW (rewind)
- ▶ PLAY (playback)
- ▶▶ FF (fast forward)
- || PAUSE

These buttons will function in PLAYER mode.

2 EDITSEARCH button (p. 18)

3 LASER LINK button (CCD-TR740E only) (p. 21)

4 Lens cover

5 Built-in microphone

6 IR transmitter (CCD-TR740E only) (p. 80)

7 Remote sensor (p. 82)

Aim the Remote Commander here for remote control.

8 Power zoom lever (p. 15)

9 Lighting aperture (CCD-TR503E/TR506E/TR720E/TR740E only)

10 Viewfinder (p. 14)

11 16:9 WIDE button (CCD-TR502E/TR506E/TR720E/TR740E only) (p. 37)

12 STEADY SHOT button (CCD-TR720E/TR740E only) (p. 43)

1 Кнопки перемещения ленты (стр. 22, 23)

- STOP (останов)
- ◀◀ REW (ускоренная перемотка назад)
- ▶ PLAY (воспроизведение)
- ▶▶ FF (ускоренная перемотка вперед)
- || PAUSE (пауза)

Эти кнопки функционируют в режиме PLAYER.

2 Кнопка EDITSEARCH (стр. 18)

3 Кнопка LASER LINK (только CCD-TR740E) (стр. 21)

4 Крышка объектива

5 Встроенный микрофон

6 Датчик инфракрасного излучения (только CCD-TR740E) (стр. 80)

7 Дистанционный датчик (стр. 82)

Нацелить пульт дистанционного управления сюда для дистанционного контроля.

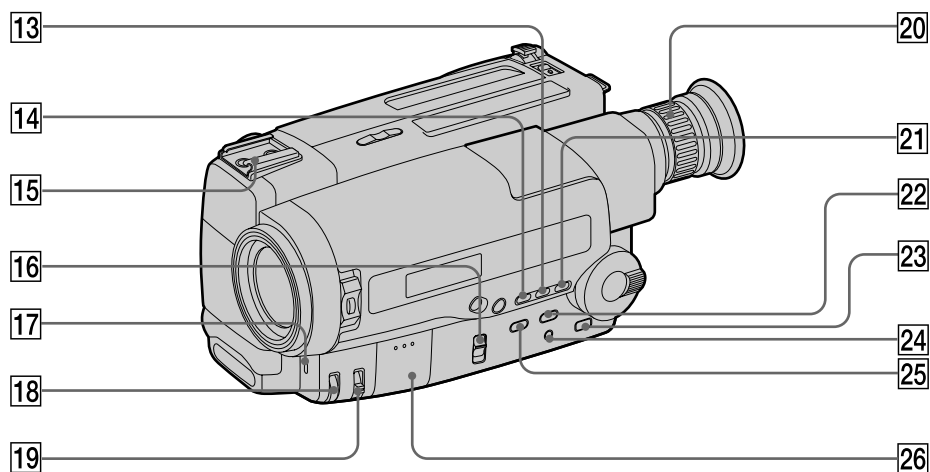
8 Рычаг приводного трансфокатора (стр. 15)

9 Световая диафрагма (только CCD-TR503E/TR506E/TR720E/TR740E)

10 Видоискатель (стр. 14)

11 Кнопка 16:9 WIDE (только CCD-TR502E/TR506E/TR720E/TR740E) (стр. 37)

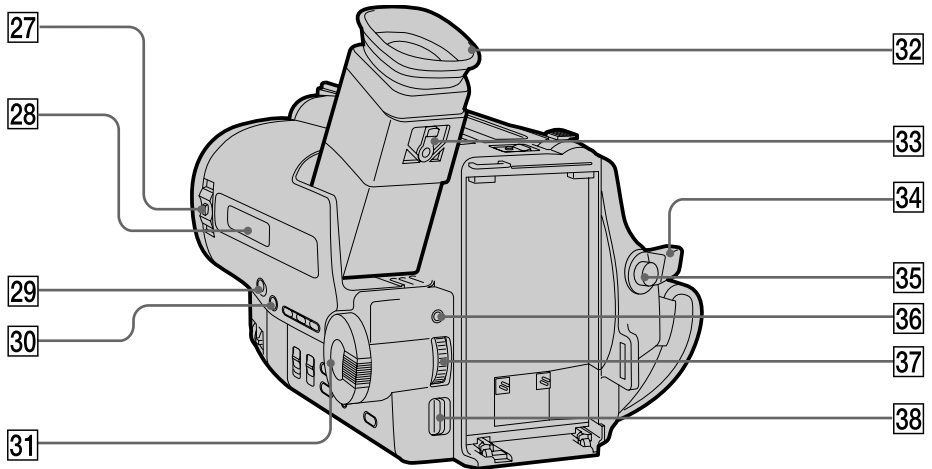
12 Кнопка STEADY SHOT (только CCD-TR720E/TR740E) (стр. 43)



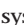





CCD-TR501E

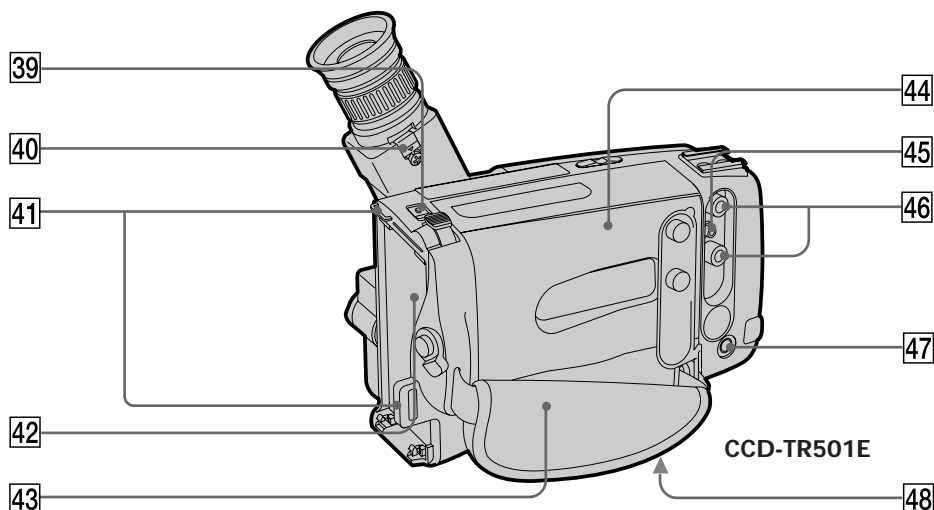
- 13 TIME button (p. 30)
- 14 DATE button (p. 30)
- 15 Accessory shoe
- 16 START/STOP MODE switch (p. 12, 31)
- 17 Recording lamp
- 18 Focus dial (p. 39)
- 19 FOCUS switch (p. 39)
- 20 Viewfinder adjustment ring (CCD-TR501E/TR502E only) (p. 14)
- 21 COUNTER RESET button (p. 14)
- 22 TITLE button (p. 44)
- 23 MENU button (p. 27)
- 24 DISPLAY button (p. 23)
- 25 PICTURE EFFECT button (p. 35)
- 26 Lithium battery compartment (p. 50)

- 13 Кнопка TIME (стр. 30)
- 14 Кнопка DATE (стр. 30)
- 15 Башмак для установки принадлежностей
- 16 Переключатель START/STOP MODE (стр. 12, 31)
- 17 Лампочка записи
- 18 Диск фокусировки (стр. 39)
- 19 Переключатель FOCUS (стр. 39)
- 20 Кольцо регулировки видоискателя (Только CCD-TR501E/TR502E) (стр. 14)
- 21 Кнопка COUNTER RESET (стр. 14)
- 22 Кнопка TITLE (стр. 44)
- 23 Кнопка MENU (стр. 27)
- 24 Кнопка DISPLAY (стр. 23)
- 25 Кнопка PICTURE EFFECT (стр. 35)
- 26 Отсек литиевой батарейки (стр. 50)



- 27 POWER switch (p. 12, 22)
- 28 Display window (p. 85)
- 29 FADER button (p. 32)
- 30 BACK LIGHT button (p. 42)
- 31 PROGRAM AE dial (p. 41)
- 32 Eyecup
- 33 Viewfinder adjustment lever (CCD-TR503E/TR506E/TR720E/TR740E only) (p. 14)
- 34 STANDBY switch (p. 12)
- 35 START/STOP button (p. 12)
- 36  LANC control jack
 stands for Local Application Control Bus system. The  control jack is used for controlling the tape transport of video equipment and peripherals connected to it. This jack has the same function as the connectors indicated as CONTROL L or REMOTE.
- 37 Menu control dial (p. 27)
- 38 BATT (battery release) knob (p. 10)

- 27 Выключатель POWER (стр. 12, 22)
- 28 Окошко дисплея (стр. 85)
- 29 Кнопка FADER (стр. 32)
- 30 Кнопка BACK LIGHT (стр. 42)
- 31 Диок PROGRAM AE (стр. 41)
- 32 Окуляр
- 33 Рычаг регулировки видоискателя (только CCD-TR503E/TR506E/TR720E/TR740E) (стр. 14)
- 34 Переключатель STANDBY (стр. 12)
- 35 Кнопка START/STOP (стр. 12)
- 36 Гнездо управления  LANC
 означает систему канала местного управления. Гнездо управления  используется для контроля за перемещением ленты видеоборудования и периферийных устройств, подключенных к нему. Данное гнездо имеет такую же функцию, как и разъемы, обозначенные как CONTROL L или REMOTE.
- 37 Диск управления меню (стр. 27)
- 38 Ручка BATT (освобождения батарейного блока) (стр. 10)



- 39 EJECT knob (p. 11)
- 40 Eyecup release knob (CCD-TR501E/TR502E only) (p. 59)
- 41 Hooks for shoulder strap
- 42 Battery mounting surface (p. 10)
- 43 Grip strap (p. 17)
- 44 Cassette compartment (p. 11)
- 45 RFU DC OUT (RFU adaptor DC out) jack
- 46 VIDEO/AUDIO OUT jack (p. 19)
- 47 MIC (PLUG IN POWER) jack
Connect an external microphone (not supplied). This jack also accepts a "plug-in-power" microphone.
- 48 Tripod receptacle (p. 17)

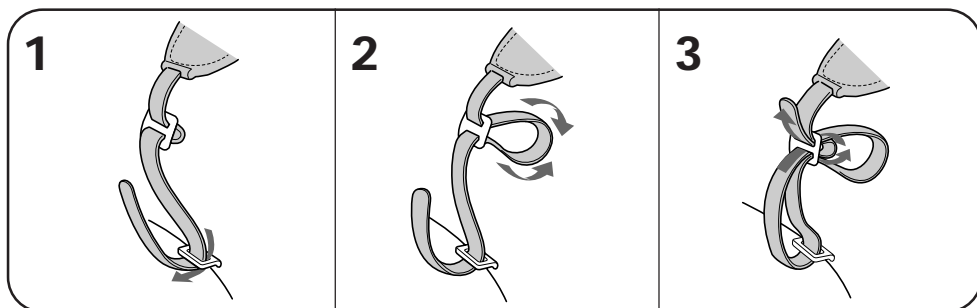
- 39 Ручка ЕЈЕСТ (стр. 11)
- 40 Ручка освобождения окуляра (Только CCD-TR501E/TR502E) (стр. 59)
- 41 Крючки для плечевого ремня
- 42 Поверхность установки батарейного блока (стр. 10)
- 43 Ремешок захват (стр. 17)
- 44 Отсек кассеты (стр. 11)
- 45 Гнездо RFU DC OUT (выход адаптера пост. тока RFU)
- 46 Гнездо VIDEO/AUDIO OUT (стр. 19)
- 47 Гнездо MIC (микрофона)
Подсоедините внешний микрофон (не прилагается). К этому гнезду также можно подсоединять микрофон с "выключателем питания".
- 48 Крышка гнезда (стр. 17)

Attaching the shoulder strap

Attach the supplied shoulder strap to the hooks for the shoulder strap 41.

Прикрепление плечевого ремня

Прикрепите прилагаемый плечевой ремень к крючкам для плечевого ремня 41.

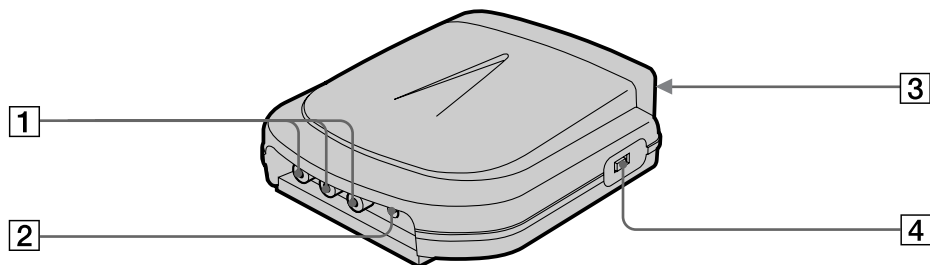


AV cordless IR receiver

- CCD-TR740E only

Беспроводный ИК-ресивер
аудио-/видеосигнала

- Только CCD-TR740E



1 VIDEO/AUDIO OUT jack (p. 20)

2 DC IN 6V jack (p. 20)

3 Infrared sensor (p. 21)

4 POWER switch (p. 21)

1 Гнездо VIDEO/AUDIO OUT (стр. 20)

2 Гнездо DC IN 6V (стр. 20)

3 Датчик инфракрасного излучения
(стр. 21)

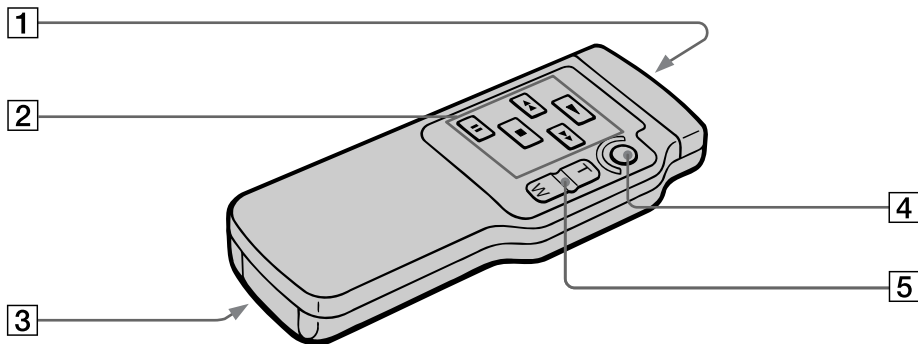
4 Выключатель POWER (стр. 21)

Remote Commander

Using the Remote Commander

Make sure that COMMANDER is set to ON in the menu system.

The buttons that have the same name on the Remote Commander as on the camcorder function identically.



- 1 Transmitter
Point toward the remote sensor to control the camcorder after turning on the camcorder.
- 2 Tape transport buttons (p. 22)
- 3 R6 (size AA) battery holder (p. 82)
- 4 START/STOP button
- 5 Power zoom button
The zooming speed is unchangeable on the Remote Commander.

Пульт дистанционного управления

Использование пульта дистанционного управления

Убедитесь, что режим COMMANDER установлен в положение ON в системе меню.

Кнопки с одинаковыми названиями на пульте дистанционного управления и на видеокамере функционируют идентично.

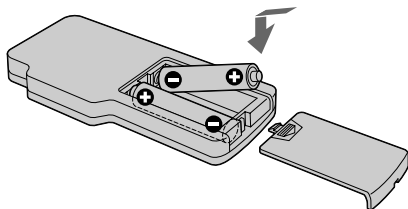
- 1 Передатчик
Направьте его на дистанционный датчик для управления видеокамерой после включения питания видеокамеры.
- 2 Кнопки перемещения ленты (стр. 22)
- 3 Держатель батареек R6 (размер AA) (стр. 82)
- 4 Кнопка START/STOP
- 5 Кнопка приводного трансфокатора
Скорость трансфокации является неизменной при управлении с помощью пульта дистанционного управления.

To prepare the Remote Commander

Insert two R6 (size AA) batteries by matching the + and - on the batteries to the diagram inside the battery compartment.

Для подготовки пульта дистанционного управления

Вставьте две батарейки R6 (размером AA), согласовывая + и - на батарейках с диаграммой внутри отсека батареек.



Note on battery life

The batteries for the Remote Commander last about 6 months under normal operation. When the batteries become weak or dead, the Remote Commander does not work.

Примечание к сроку службы батареек

Батареек для пульта дистанционного управления хватает приблизительно на 6 месяцев при нормальной эксплуатации. Если батарейки станут слабыми или полностью разрядятся, пульт дистанционного управления не будет работать.

To avoid damage from possible battery leakage

Remove the batteries when you will not use the Remote Commander for a long time.

Во избежание повреждения из-за возможной утечки из батареек

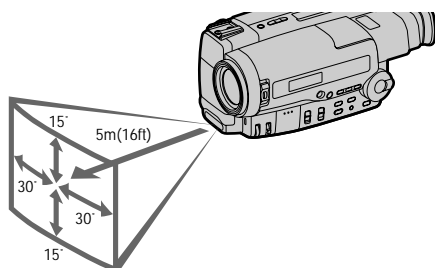
Удалите батарейки, если Вы не будете использовать пульт дистанционного управления в течение длительного времени.

Remote control direction

Aim the Remote Commander to the remote sensor within the range as shown below.

Направление пульта дистанционного управления

Направьте пульт дистанционного управления на дистанционный датчик в пределах диапазона, показанного ниже.



Notes on the Remote Commander


- Keep the remote sensor away from strong light sources such as direct sunlight or illumination. Otherwise, the remote control may not be effective.
- Be sure that there is no obstacle between the remote sensor on the camcorder and the Remote Commander.
- This camcorder works at commander mode VTR 2. The commander modes (1, 2, and 3) are used to distinguish this camcorder from other Sony VCRs to avoid remote control misoperation. If you use another Sony VCR at commander mode VTR 2, we recommend you change the commander mode or cover the remote sensor of the VCR with black paper.

To watch the demonstration


You can start the demonstration by setting in the menu system.

You can also start the demonstration by the following operation.

To enter Demo mode

- (1) Eject the cassette and set the POWER switch to PLAYER.
- (2) Turn STANDBY up.
- (3) While holding down  set the POWER switch to CAMERA.

To exit Demo mode

- (1) Set the POWER switch to PLAYER.
- (2) Turn STANDBY up.
- (3) While holding down  set the POWER switch to CAMERA.

Примечания относительно пульта дистанционного управления


- Располагайте дистанционный датчик вдали от сильных источников света, таких, как прямой солнечный свет или иллюминация. В противном случае дистанционное управление может не срабатывать.
- Убедитесь, что между дистанционным датчиком на видеокамере и пультом дистанционного управления нет препятствия.
- Данная видеокамера работает в режиме пульта управления VTR 2 (КВМ 2). Режимы пульта управления (1, 2 и 3) используются для отличия данной видеокамеры от других КВМ фирмы Sony, чтобы избежать неправильного срабатывания при дистанционном управлении. Если Вы используете другие КВМ фирмы Sony в режиме пульта управления VTR 2 (КВМ 2), рекомендуется изменить режим на пульте управления или закрыть дистанционный датчик КВМ черной бумагой.

Для просмотра демонстрации


Вы можете начать демонстрацию путем установки системы меню.

Вы также можете начать демонстрацию путем следующей операции.

Для входа в демонстрационный режим Demo

- (1) Вытолкните кассету и установите выключатель POWER в положение PLAYER.
- (2) Поверните STANDBY вверх.
- (3) Нажимая , установите выключатель POWER в положение CAMERA.

Для выхода из демонстрационного режима Demo

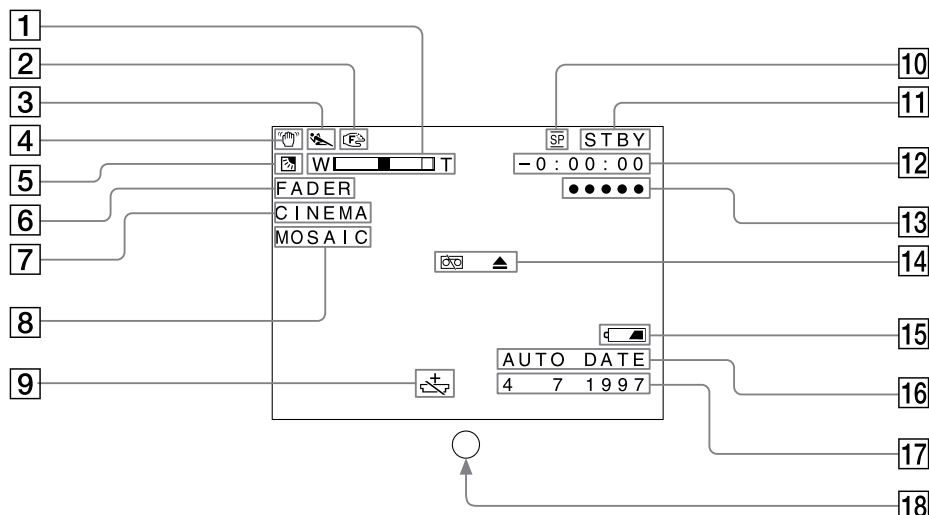
- (1) Установите выключатель POWER в положение PLAYER.
- (2) Поверните STANDBY вверх.
- (3) Нажимая , установите выключатель POWER в положение CAMERA.

Operation indicators

Индикаторы работы

In the viewfinder

В видоискателе



- 1 Power zoom indicator (p. 15)
- 2 Manual focus indicator (p. 39)
- 3 PROGRAM AE indicator (p. 41)
- 4 SteadyShot indicator (CCD-TR720E/TR740E only) (p. 43)
- 5 Back light indicator (p. 42)
- 6 FADER indicator (p. 32)
- 7 Wide mode indicator (CCD-TR502E/TR506E/TR720E/TR740E only) (p. 37)
- 8 Picture Effect indicator (p. 35)
- 9 Lithium battery indicator (p. 49)

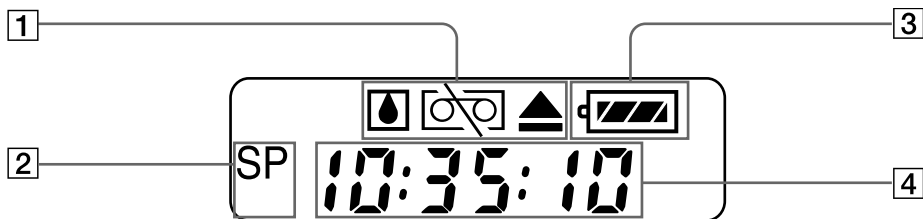
- 1 Индикатор приводного трансфокатора (стр. 15)
- 2 Индикатор ручной фокусировки (стр. 39)
- 3 Индикатор PROGRAM AE (стр. 41)
- 4 Индикатор устойчивой съемки (только CCD-TR720E/TR740E) (стр. 43)
- 5 Индикатор задней подсветки (стр. 42)
- 6 Индикатор FADER (стр. 32)
- 7 Индикатор широкоэкранный режим (только CCD-TR502E/TR506E/TR720E/TR740E) (стр. 37)
- 8 Индикатор эффектов изображения (стр. 35)
- 9 Индикатор литиевой батарейки (стр. 49)
- 10 Индикатор режима записи SP/LP (стр. 12)
- 11 Режим перемещения ленты (стр. 12)

- 12 Tape counter (p. 14)
- 13 5 SEC recording indicator (p. 31)
- 14 Warning indicator (p. 86)
- 15 Remaining battery indicator (p. 54)
- 16 AUTO DATE indicator (p. 12)
- 17 Date or Time (p. 30)
- 18 Recording lamp/battery lamp (p. 12)

- 12 Счетчик ленты (стр. 14)
- 13 Индикатор записи 5 SEC (стр. 31)
- 14 Предупреждающий индикатор (стр.86)
- 15 Индикатор оставшегося заряда батарейного блока (стр. 54)
- 16 Индикатор AUTO DATE (стр. 12)
- 17 Дата или время (стр. 30)
- 18 Лампочка записи/лампочка батарейного блока (стр. 12)

In the display window

В окошке дисплея



- 1 Warning indicators (p. 86)
- 2 Recording mode indicator (SP/LP) (p. 12)
- 3 Remaining battery indicator (p. 54)
- 4 Date or time (p. 30)
Tape counter (p. 14)

- 1 Предупреждающий индикатор (стр. 86)
- 2 Индикатор режима записи (SP/LP) (стр. 12)
- 3 Индикатор оставшегося заряда батарейного блока (стр. 54)
- 4 Дата или время (стр. 30)
Счетчик ленты (стр. 14)

Warning indicators

Предупреждающие индикаторы

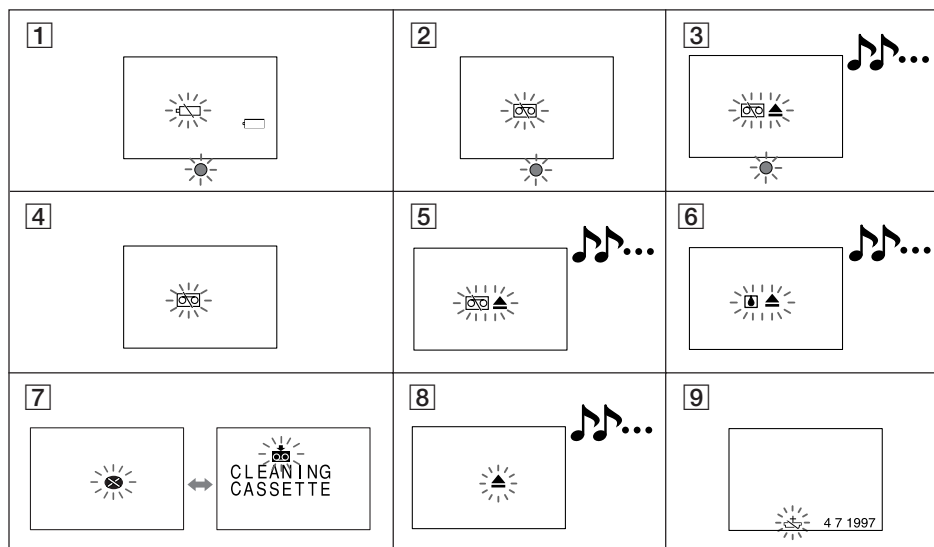
The warning indicators and the recording lamp flash to inform you of the following situation. The illustrations below are the warning indicators of the viewfinder. The same indicators flash also in the display window.

♪: You can hear the beep sound when BEEP is set to ON.

Предупреждающие индикаторы и лампочка записи будут мигать, информируя Вас о следующем.

На приведенных ниже рисунках показаны предупреждающие индикаторы видеоскаателя. Такие же индикаторы мигают в окошке дисплея.

♪: Вы можете слышать зуммерный звуковой сигнал при установке BEEP в положение ON.



- 1 The battery is weak or dead.**
Slow flashing: The battery is weak.
Fast flashing: The battery is dead.
- 2 The tape is near the end.**
- 3 The tape has run out.**
- 4 No tape has been inserted.**
- 5 The tab on the tape is out (red). (p. 11)**
- 6 Moisture condensation has occurred. (p. 57)**
▲ indicator appears only when the cassette is inserted.
- 7 The video heads may be contaminated. (p. 58)**
- 8 Some other trouble has occurred.**
Disconnect the power source and contact your Sony dealer or local authorized facility.
- 9 The lithium battery is weak or is not installed. (p. 49)**
This indicator flashes just only after powering on.

- 1 Заряд батареи слабый или израсходован.**
Медленное мигание: заряд батареи слабый.
Быстрое мигание: заряд батареи израсходован.
- 2 Лента приближается к концу.**
- 3 Лента закончилась.**
- 4 Не вставлена кассета.**
- 5 На кассете отсутствует лепесток (красный). (стр. 11)**
- 6 Произошла конденсация влаги. (стр. 57)**
Индикатор ▲ появляется только при вставленной кассете.
- 7 Возможно загрязнены видеоголовки. (стр. 58)**
- 8 Имеют место другие неисправности.**
Отсоедините источник питания и обратитесь в Ваше агенство фирмы Sony или местное уполномоченное ремонтное предприятие.
- 9 Заряд литиевой батарейки является слабым или же литиевая батарейка не установлена. (стр. 49)**
Этот индикатор мигает только после включения питания.

Index

A

- Adjusting viewfinder 14
- AUTO DATE 15

B

- BACK LIGHT 42
- BEEP 14, 28

C

- Camera recording 12
- Car battery 26
- Charging battery 7
- Cleaning video heads 58
- COUNTER RESET 14

D

- DATE/TIME 30
- Demonstration 29
- Digital zoom 16, 28

E

- Editing 48
- EDITSEARCH 18
- EJECT 11

F, G, H

- Fade-in/Fade-out 32
- FADER 32
- Fast-forward 22
- 5 sec. recording 31
- High-speed shutter mode 40

I, J, K, L

- LANC 78
- LASER LINK 21
- Lithium battery 49

M, N, O, P

- Mains 25
- Manual focus 38
- PICTURE EFFECT 35
- Playback on TV 22
- Playback pause 23
- Power sources 24
- Power zoom 15
- PROGRAM AE 40

Q, R

- REC MODE 28
- Rec. Review 18
- Remote Commander 81
- Remote control jack (LANC) .. 78
- Rewind 22

S

- Shoulder strap 79
- Sports mode 40
- STANDBY 12
- Standby mode 13
- STEADY SHOT 43
- Supplied accessories 6

T, U, V

- Tape counter 14
- Title 44
- Tripod mounting 17
- Trouble check 64
- Twilight mode 40

W, X, Y, Z

- Wide mode 36
- Zoom 15

Указатель

А, Б

Автомобильный
аккумулятор 26

В–З

Введение/выведение
изображения 32

Воспроизведение на
телевизоре 22

Гнездо дистанционного
управления (LANC) 78

Демонстрация 29

Запись с помощью
видеокамеры 12

Зарядка батарейного блока .. 7

И–М

Источники питания 24

Литиевая батарейка 49

Монтаж 48

Н, О

Надпись 44

Наезд видеокамеры 15

Очистка видеоголовок 58

П

Пауза воспроизведения 23

Перемотка ленты вперед .. 22

Перемотка ленты назад ... 22

Плечевой ремень 79

Приводной трансфокатор .. 15

Прилагаемые
принадлежности 6

Проверка неисправностей .. 68

Просмотр записи 18

Пульт дистанционного
управления 81

5-секундная запись 31

Р

Регулировка видоискателя .. 14

Режим высокоскоростного
затвора 40

Режим готовности 13

Режим спорта 40

Режим сумерек 40

Ручная фокусировка 38

С–У

Счетчик ленты 14

Установка на треноге 17

Ц

Цифровой
трансфокатор 16, 28

Ш

Широкоформатный
режим 36

Э

Электрическая сеть 25

А

AUTO DATE 15

В

BACK LIGHT 42

BEEP 14, 28

С

COUNTER RESET 14

Д

DATE/TIME 30

Е

EDITSEARCH 18

EJECT 11

F

FADER 32

L

LANC 78

LASER LINK 21

P

PICTURE EFFECT 35

PROGRAM AE 40

R

REC MODE 28

S

STANDBY 12

STEADY SHOT 43