

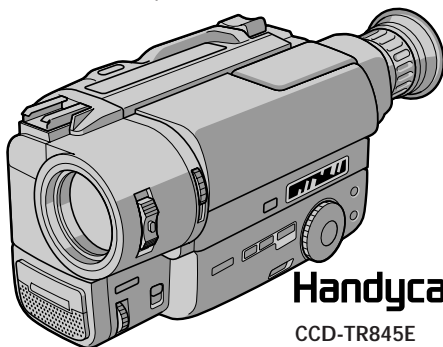
Video Camera Recorder

Operating Instructions

Before operating the unit, please read this manual thoroughly, and retain it for future reference.

Инструкция по эксплуатации

Перед эксплуатацией аппарата внимательно прочтите, пожалуйста, данное руководство и сохраняйте его для дальнейших справок.



Handycam

CCD-TR845E

video Hi8 XR

CCD-TR840E/TR845E **Hi8**

Video 8 XR

*CCD-TR411E/TR412E/TR511E/
TR640E* **8**

Welcome!

Congratulations on your purchase of this Sony Handycam® camcorder. With your Handycam you can capture life's precious moments with superior picture and sound quality. Your Handycam is loaded with advanced features, but at the same time it is very easy to use. You will soon be producing home video that you can enjoy for years to come.

WARNING

To prevent fire or shock hazard, do not expose the unit to rain or moisture.

To avoid electrical shock, do not open the cabinet.
Refer servicing to qualified personnel only.

NOTICE ON THE SUPPLIED AC POWER ADAPTOR FOR CUSTOMERS IN THE UNITED KINGDOM

A moulded plug complying with BS1363 is fitted to this equipment for your safety and convenience.

Should the fuse in the plug supplied need to be replaced, a 5 AMP fuse approved by ASTA or BSI to BS1362 (i.e., marked with ⚡ or ⚡ mark) must be used.

If the plug supplied with this equipment has a detachable fuse cover, be sure to attach the fuse cover after you change the fuse. Never use the plug without the fuse cover. If you should lose the fuse cover, please contact your nearest Sony service station.

Добро пожаловать!

Поздравляем Вас с приобретением данной видеокамеры Handycam® фирмы Sony. С помощью Вашей видеокамеры Handycam Vision Вы сможете запечатлеть дорогие Вам мгновения жизни с превосходным качеством изображения и звука.

Ваша видеокамера Handycam Vision оснащена усовершенствованными функциями, но в то же время ее очень легко использовать. Вскоре Вы будете создавать семейные видеопрограммы, которыми можете наслаждаться последующие годы.

ПРЕДУПРЕЖДЕНИЕ

Для предотвращения возгорания или опасности электрического удара не выставляйте аппарат на дождь или влагу.

Во избежание поражения электрическим током не открывайте корпус.
За обслуживанием обращайтесь только к квалифицированному обслуживающему персоналу.



Table of contents

Before you begin	
Using this manual	5
Checking supplied accessories	7
Getting started	
Installing and charging the battery pack	8
Inserting a cassette	13
Basic operations	
Camera recording	14
Using the zoom feature	17
Selecting the START/STOP mode	19
Hints for better shooting	20
Checking the recorded picture	22
Connections for playback	24
Playing back a tape	26
Advanced operations	
Using alternative power sources	31
Using the mains	32
Changing the mode settings	34
– for camera recording –	
Shooting with backlighting	40
Using the FADER function (CCD-TR511E/ TR640E/TR840E/TR845E only)	41
Shooting in the dark (NightShot) (CCD- TR511E/TR640E/TR840E/TR845E only)	44
Using the wide mode function	45
Using the PROGRAM AE function	47
Focusing manually (CCD-TR511E/TR640E/ TR840E/TR845E only)	49
Enjoying picture effect	51
Adjusting the exposure (CCD-TR511E/ TR640E/TR840E/TR845E only)	53
Superimposing a title	55
Making your own titles	57
Re-recording a picture in the middle of a recorded tape (CCD-TR845E only)	58
Recording with the date/time	60
Optimizing the recording condition	61
Releasing the STEADYSHOT function (CCD- TR640E/TR840E/TR845E only)	62
– for playback/editing –	
Searching the boundaries of recorded date (CCD-TR845E only)	63
Returning to a pre-registered position (CCD-TR845E only)	65
Locating the marking position (CCD-TR845E only)	66
Writing the RC time code on a recorded tape (CCD-TR845E only)	71
Editing onto another tape	73
Additional information	
Changing the lithium battery in the camcorder	74
Resetting the date and time	76
Simple setting of clock by time difference	78
Usable cassettes and playback modes	79
Tips for using the battery pack	81
Maintenance information and precautions	85
Using your camcorder abroad	91
Trouble check	92
Self-diagnosis display	98
Specifications	100
Identifying the parts	104
Warning indicators	114
Index	115

Перед началом эксплуатации	
Использование данного руководства	5
Проверка прилагаемых принадлежностей ...	7
Подготовка к эксплуатации	
Установка и зарядка батарейного блока	8
Вставка кассеты	13
Основные операции	
Запись с помощью видеокамеры	14
Использование функции наезда	
видеокамеры	17
Выбор режима START/STOP	19
Советы для лучшей съемки	20
Проверка записанного изображения	22
Соединения для воспроизведения	24
Воспроизведение ленты	26
Усовершенствованные операции	
Использование альтернативных источников	
питания	31
Использование электрической сети	32
Изменение установок режимов	34
- Для записи с помощью видеокамеры -	
Съемка с задней подсветкой	40
Использование функции FADER	
(только CCD-TR511E/TR640E/TR840E/	
TR845E)	41
Съемка в темных условиях (ночная съемка)	
(только CCD-TR511E/TR640E/TR840E/	
TR845E)	44
Использование функции широкоформатного	
режима	45
Использование функции PROGRAM AE	47
Ручная фокусировка (только CCD-TR511E/	
TR640E/TR840E/TR845E)	49
Наслаждение эффектами изображений	51
Регулировка экспозиции (только CCD-	
TR511E/TR640E/TR840E/TR845E)	53
Наложение надписи	55
Создание Ваших собственных надписей	57
Перезапись изображения в середине	
записанной ленты (только CCD-TR845E)	
.....	58
Запись с датой/временем	60
Оптимизация состояния записи	61
Отключение функции STEADYSHOT	
(только CCD-TR640E/TR840E/TR845E)	62
- Для воспроизведения/монтажа -	
Поиск границ записанных дат	
(только CCD-TR845E)	63
Возврат к предварительно	
зарегистрированной позиции	
(только CCD-TR845E)	65
Нахождение отмеченной позиции	
(только CCD-TR845E)	66
Запись временного кода RC на записанной	
ленте (только CCD-TR845E)	71
Монтаж на другую ленту	73
Дополнительная информация	
Замена литиевой батарейки в	
видеокамере	74
Установка даты и времени	76
Простая установка часов с помощью	
разницы во времени	78
Используемые кассеты и режимы	
воспроизведения	79
Советы по использованию батарейного	
блока	81
Информация по уходу за аппаратом и	
предосторожности	85
Использование Вашей видеокамеры за	
границей	91
Проверка неисправностей	95
Дисплей самодиагностики	99
Технические характеристики	102
Опознавание частей	104
Предупреждающие индикаторы	114
Алфавитный указатель	Задняя обложка

Using this manual

Использование
данного руководства

The instructions in this manual are for the six models listed below. Before you start reading this manual and operating the unit, check your model number by looking at the bottom of your camcorder. The CCD-TR845E is the model used for illustration purposes. Otherwise, the model name is indicated in the illustrations. Any differences in operation are clearly indicated in the text, for example, "CCD-TR845E only." As you read through this manual, buttons and settings on the camcorder are shown in capital letters.

e.g. Set the POWER switch to CAMERA.
You can hear the beep sound to confirm your operation.

Инструкции в данном руководстве изложены для шести нижеперечисленных моделей. Перед тем, как Вы начнете читать данное руководство и эксплуатировать аппарат, проверьте номер Вашей модели, посмотрев на нижнюю панель Вашей видеокамеры. Модель CCD-TR845E используется в иллюстративных целях. В противном случае наименование модели указывается на рисунках. Любые различия в работе четко указаны в тексте, как например, "Только CCD-TR845E".

Когда Вы будете читать данное руководство, учитывайте, что кнопки и установки на видеокамере показаны прописными буквами. Прим. Установите выключатель POWER в положение CAMERA.

Вы можете слышать зуммерный звуковой сигнал для подтверждения Вашей работы.

Types of differences

Типы различий

CCD-	TR411E	TR412E	TR511E	TR640E	TR840E	TR845E
System/Система	Ⓜ	Ⓜ	Ⓜ	Ⓜ	Hi Ⓜ	Hi Ⓜ
S VIDEO/S VIDEO	—	—	—	—	●	●
Optical zoom/ Оптический трансфокатор	16x	16x	18x	18x	18x	18x
Digital zoom/ Цифровой трансфокатор	32x ¹⁾	64x ²⁾	72x ³⁾	72x ³⁾	72x ³⁾	72x
NightShot/Ночная съемка	—	—	●	●	●	●
Steady Shot/ Устойчивая съемка	—	—	—	●	●	●
Remote sensor/ Датчик дистанцион- ного управления	—	●	●	●	●	●
Fader function/ Функция регулировки уровня изображения	—	—	●	●	●	●
Stripe/Полосование	—	—	—	—	●	●
Manual focus/ Ручная фокусировка	—	—	●	●	●	●
Exposure/Экспозиция	—	—	●	●	●	●
Auto date/ Автоматическая дата	●	●	●	●	●	—
Index/Индекс	—	—	—	—	—	●
RC time code/ Временной код RC	—	—	—	—	—	●
Data code/Код данных	—	—	—	—	—	●
Audio/ Аудиосигнал	monaural монофонический	monaural монофонический	monaural монофонический	monaural монофонический	stereo стереофонический	stereo стереофонический

¹⁾ 160x in some areas

²⁾ 200x in some areas

³⁾ 220x in some areas

¹⁾ 160x в некоторых областях

²⁾ 200x в некоторых областях

³⁾ 220x в некоторых областях

Note on TV colour systems

TV colour systems differ from country to country. To view your recordings on a TV, you need a PAL system-based TV.

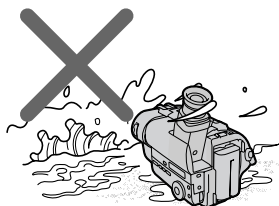
Precaution on copyright

Television programmes, films, video tapes, and other materials may be copyrighted. Unauthorized recording of such materials may be contrary to the provision of the copyright laws.

Precautions on camcorder care

- Do not let the camcorder get wet. Keep the camcorder away from rain and sea water. Letting the camcorder get wet may cause the unit to malfunction, and sometimes this malfunction cannot be repaired [a].
- Never leave the camcorder exposed to temperatures above 60°C (140°F), such as in a car parked in the sun or under direct sunlight [b].

[a]



Примечание к системам цветного телевидения

Системы цветного телевидения отличаются в зависимости от страны. Для просмотра Ваших записей по телевизору Вам необходимо использовать телевизор, основанный на системе PAL.

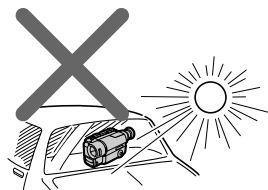
Предостережение об авторском праве

Телевизионные программы, кинофильмы, видеоленты и другие материалы могут быть защищены авторским правом. Неправомерная запись таких материалов может противоречить условиям закона об авторском праве.

Предосторожности по уходу за видеокамерой

- Не позволяйте видеокамере делаться влажной. Предохраняйте видеокамеру от дождя или морской воды. Если Вы намочите видеокамеру, то это может вызвать неисправность аппарата, и в некоторых случаях эта неисправность не подлежит ремонту [a].
- Никогда не оставляйте видеокамеру в месте с температурой свыше 60°C (140°F), как например, в автомобиле, остановленном на солнце или под прямыми солнечными лучами [b].

[b]

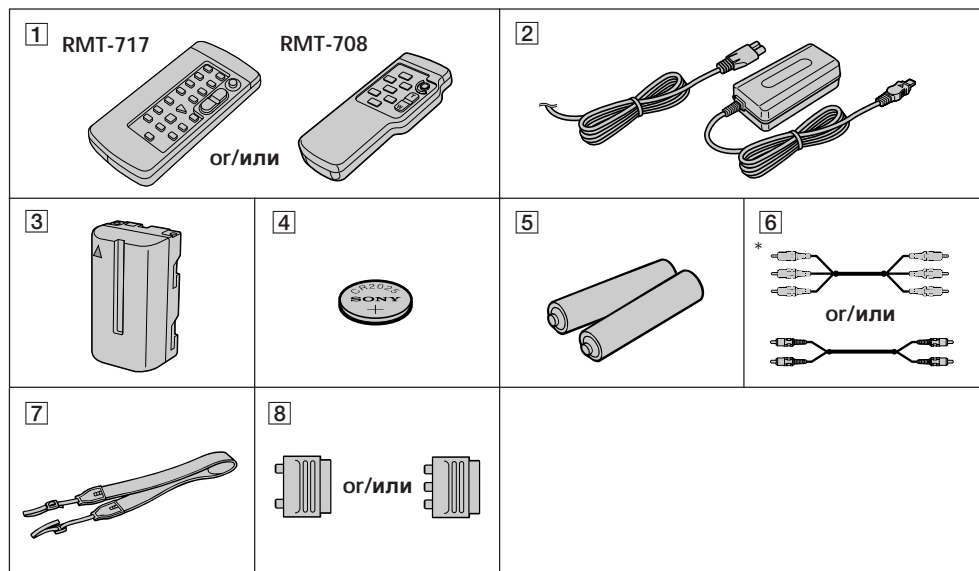


Checking supplied accessories

Проверка прилагаемых принадлежностей

Check that the following accessories are supplied with your camcorder.

Проверьте, что следующие принадлежности прилагаются к Вашей видеокамере.



- 1** Wireless Remote Commander (1) (p. 108)
RMT-708: CCD-TR412E/TR511E/TR640E/
TR840E
RMT-717: CCD-TR845E
- 2** AC-L10A/L10B/L10C AC power adaptor (1),
Mains lead (1) (p. 9, 32)
- 3** NP-F330 Battery pack (1) (p. 8, 31)
- 4** CR2025 Lithium Battery (1) (p. 74)
The lithium battery is already installed in
your camcorder.
- 5** R6 (size AA) battery for Remote
Commander (2) (p. 109)
CCD-TR412E/TR511E/TR640E/TR840E/
TR845E only
- 6** A/V connecting cable (1) (p. 24)
*for stereo model
- 7** Shoulder strap (1) (p. 110)
- 8** 21 pin adaptor (1) (p. 25)

- 1** Беспроводный пульт дистанционного
управления (1) (стр. 108)
RMT-708: CCD-TR412E/TR511E/TR640E/
TR840E
RMT-717: CCD-TR845E
- 2** Сетевой адаптер перем. тока AC-L10A/
L10B/L10C (1), Сетевой провод (1)
(стр. 9, 32)
- 3** Батарейный блок NP-F330 (1) (стр. 8, 31)
- 4** Литиевая батарейка CR2025 (1) (стр. 74)
Литиевая батарейка уже установлена в
Вашей видеокамере.
- 5** Батарейка R6 (размером AA) для пульта
дистанционного управления (2) (стр. 109)
Только CCD-TR412E/TR511E/TR640E/
TR840E/TR845E
- 6** Соединительный кабель аудио/видео
(1) (стр. 24)
* Для стереофонической модели
- 7** Плечевой ремень (1) (стр. 110)
- 8** 21-штырьковый адаптер (1) (стр. 25)

Contents of the recording cannot be compensated if recording or playback is not made due to a malfunction of the camcorder, video tape, etc.

Содержимое записи не может быть компенсировано, если запись или воспроизведение не выполняется вследствие повреждения видеокамеры, видеоленты и т.д.

Installing and charging the battery pack

Before using your camcorder, you first need to install and charge the battery pack. This camcorder operates only with the "InfoLITHIUM" battery pack. "InfoLITHIUM" is a trademark of Sony corporation.

Installing the battery pack

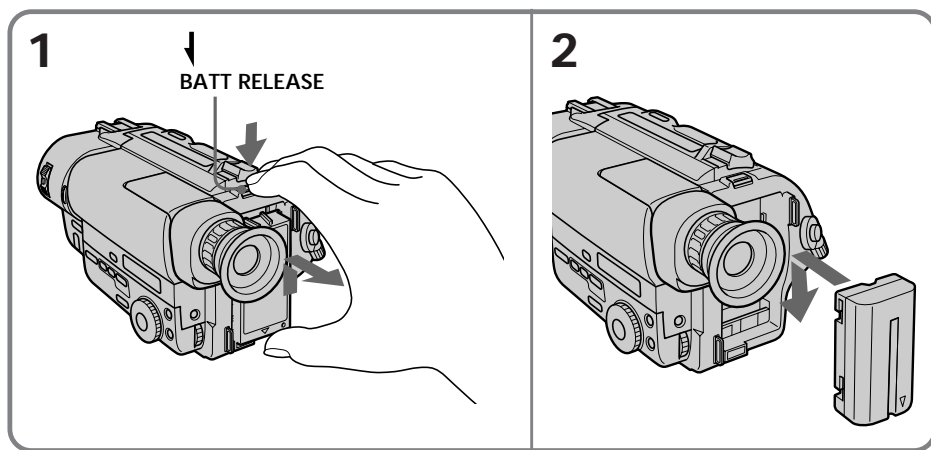
- (1) While pressing BATT RELEASE, slide the battery terminal cover in the direction of the arrow.
- (2) Install the battery pack in the direction of the ▼ mark on the battery pack. Slide the battery pack down until it catches on the battery release lever and clicks. Attach the battery pack to the camcorder securely.

Установка и зарядка батарейного блока

Перед использованием Вашей видеокамеры Вам нужно сперва зарядить и установить батарейный блок. Данная видеокамера работает только от батарейного блока "InfoLITHIUM". "InfoLITHIUM" является товарным знаком корпорации Sony.

Установка батарейного блока

- (1) Нажав кнопку BATT RELEASE, передвиньте крышку батарейных контактов в направлении стрелки.
- (2) Установите батарейный блок в направлении знака ▼ на батарейном блоке. Двигайте батарейный блок вниз до тех пор, пока он не будет захвачен рычагом освобождения батарейного блока и не защелкнется. Надежно присоедините батарейный блок к видеокамере.



Note on the battery pack

Do not carry the camcorder by grasping the battery pack.


Примечание к батарейному блоку

Не носите видеокамеру, держа ее за батарейный блок.

Charging the battery pack

Charge the battery pack on a flat surface without vibration. The battery pack is charged a little in the factory.

- (1) Open the DC IN jack cover and connect the supplied AC power adaptor to the DC IN jack with the plug's ▲ mark up.
- (2) Connect the mains lead to the AC power adaptor.
- (3) Connect the mains lead to the mains.
- (4) Slide the POWER switch to OFF. Remaining battery time is indicated by the minutes on the display window. Charging begins.


When the remaining battery indicator becomes , **normal charge** is completed. For **full charge**, which allows you to use the battery longer than usual, leave the battery pack attached for about 1 hour after normal charge is completed until **FULL** appears in the display window.

Before using the camcorder with the battery pack, unplug the AC power adaptor from the DC IN jack of the camcorder. You can also use the battery pack before it is completely charged.

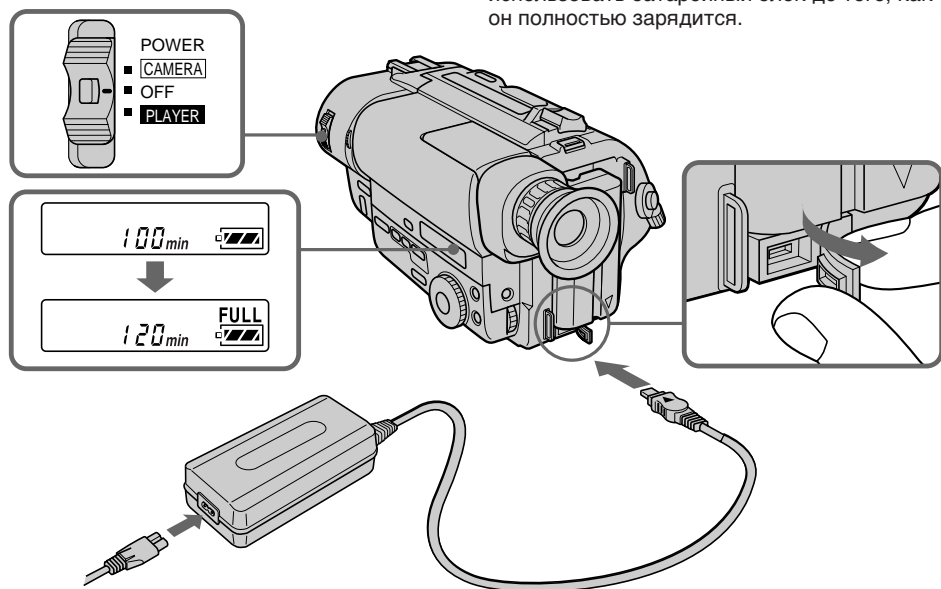
Зарядка батарейного блока

Заряжайте батарейный блок на плоской поверхности, неподверженной вибрации. Батарейный блок заряжен немного на заводе.

- (1) Откройте крышку гнезда DC IN и подсоедините прилагаемый сетевой адаптер переменного тока к гнезду DC IN так, чтобы метка ▲ на штекере была расположена сверху.
- (2) Подсоедините сетевой провод к сетевому адаптеру переменного тока.
- (3) Подсоедините сетевой провод к сети.
- (4) Передвиньте выключатель POWER положение OFF. Оставшееся время заряда батарейного блока будет отображаться в минутах в окошке дисплея. Начнется зарядка.

Если индикатор оставшегося заряда батарейного блока будет иметь вид , это значит, что завершена **нормальная зарядка**. Для **полной зарядки**, которая позволяет Вам использовать батарейный блок дольше, чем обычно, оставьте батарейный блок присоединенным примерно на один час после завершения нормальной зарядки, пока в окошке дисплея не появится индикация **FULL**.

Перед использованием видеокамеры от батарейного блока отсоедините сетевой адаптер переменного тока от гнезда DC IN на видеокамере. Вы также можете использовать батарейный блок до того, как он полностью зарядится.



Notes

- The display shows “--- min” until the remaining battery time appears.
- Remaining battery time indication in the display window roughly indicates the recording time. Use it as a guide. It may differ from the actual recording time.
- If there is a slight difference in shape between the plug of mains lead and the terminal of AC power adaptor, it is ignorable for their mutual connection and power supply.
- Be sure to plug the mains lead deeply into the terminal of AC power adaptor so that it is firmly locked. If there is a gap between the plug of mains lead and the terminal of AC power adaptor, it does not affect the efficiency of the AC power adaptor.

Charging time

Battery pack	Charging time* (min.)
NP-F330 (supplied)	150 (90)
NP-F530/F550	210 (150)
NP-F730/F750	300 (240)
NP-F930/F950	390 (330)

The time required for a normal charge is indicated in parentheses.

* Approximate minutes to charge an empty battery pack using the supplied AC power adaptor. (Lower temperatures require a longer charging time.)

Battery life

CCD-TR411E/TR412E/TR511E

Battery pack	Continuous recording time*	Typical recording time**
NP-F330 (supplied)	130 (115)	65 (60)
NP-F530	225 (200)	115 (105)
NP-F550	260 (230)	135 (120)
NP-F730	450 (405)	235 (210)
NP-F750	530 (480)	280 (250)
NP-F930	710 (640)	375 (335)
NP-F950	815 (730)	430 (385)

Примечания

- “--- min” отображается на дисплее, пока не появится время оставшегося заряда батарейного блока.
- Индикация оставшегося времени заряда батарейного блока в окошке дисплея приблизительно показывает время записи в окошке дисплея. Используйте ее в качестве руководства. Это может отличаться от фактического времени записи.
- Если существует небольшое различие по форме между штепсельным разъемом сетевых проводов и гнездом сетевого адаптера переменного тока, то это не влияет на их взаимное соединение и подачу питания.
- Обязательно вставьте разъем сетевого провода глубоко в гнездо сетевого адаптера переменного тока так, чтобы он был надежно зафиксирован. Если остается зазор между разъемом сетевого провода и гнездом сетевого адаптера переменного тока, то это не влияет на эффективность сетевого адаптера переменного тока.

Время зарядки

Батарейный блок	Время зарядки* (мин.)
NP-F330 (прилагается)	150 (90)
NP-F530/F550	210 (150)
NP-F730/F750	300 (240)
NP-F930/F950	390 (330)

Числа в скобках указывают время для нормальной зарядки.

* Приблизительное время в минутах для зарядки полностью разряженного батарейного блока с использованием прилагаемого сетевого адаптера переменного тока. (При более низких температурах потребуется более длительное время зарядки.)

Срок службы заряда батарейного блока CCD-TR411E/TR412E/TR511E

Батарейный блок	Время непрерывной записи*	Время типичной записи**
NP-F330 (прилагается)	130 (115)	65 (60)
NP-F530	225 (200)	115 (105)
NP-F550	260 (230)	135 (120)
NP-F730	450 (405)	235 (210)
NP-F750	530 (480)	280 (250)
NP-F930	710 (640)	375 (335)
NP-F950	815 (730)	430 (385)

CCD-TR640E

Battery pack	Continuous recording time*	Typical recording time**
NP-F330 (supplied)	125 (110)	65 (55)
NP-F530	215 (190)	110 (100)
NP-F550	250 (220)	130 (115)
NP-F730	430 (385)	225 (200)
NP-F750	510 (460)	270 (240)
NP-F930	680 (610)	360 (320)
NP-F950	780 (700)	410 (370)

CCD-TR840E/TR845E

Battery pack	Continuous recording time*	Typical recording time**
NP-F330 (supplied)	120 (105)	60 (55)
NP-F530	205 (180)	105 (95)
NP-F550	240 (210)	125 (110)
NP-F730	410 (370)	215 (195)
NP-F750	490 (440)	255 (230)
NP-F930	650 (585)	340 (310)
NP-F950	750 (675)	395 (355)

Numbers in parentheses indicate the time when you use a normally charged battery.

Battery life will be shorter if you use the camcorder in a cold environment.

* Approximate continuous recording time at 25°C (77°F).

** Approximate minutes when recording while you repeat recording start/stop, zooming and turning the power on/off. The actual battery life may be shorter.

CCD-TR640E

Батарейный блок	Время непрерывной записи*	Время типичной записи**
NP-F330 (прилагается)	125 (110)	65 (55)
NP-F530	215 (190)	110 (100)
NP-F550	250 (220)	130 (115)
NP-F730	430 (385)	225 (200)
NP-F750	510 (460)	270 (240)
NP-F930	680 (610)	360 (320)
NP-F950	780 (700)	410 (370)

CCD-TR840E/TR845E

Батарейный блок	Время непрерывной записи*	Время типичной записи**
NP-F330 (прилагается)	120 (105)	60 (55)
NP-F530	205 (180)	105 (95)
NP-F550	240 (210)	125 (110)
NP-F730	410 (370)	215 (195)
NP-F750	490 (440)	255 (230)
NP-F930	650 (585)	340 (310)
NP-F950	750 (675)	395 (355)

Числа в скобках указывают время, когда Вы используете нормально заряженный батарейный блок.

Срок службы заряда батарейного блока будет короче, если Вы используете видеокамеру в холодных условиях.

* Приблизительное время непрерывной записи при 25°C (77° F).

** Приблизительное время в минутах при записи с повторным началом/остановкой записи, режимом готовности, наездом видеокамеры и включением/выключением питания. Фактический срок службы заряда батарейного блока может быть короче.

Note on remaining battery time indication during recording

Remaining battery time is displayed in the viewfinder. However, the indication may not be displayed properly, depending on using conditions and circumstances.

To remove the battery pack

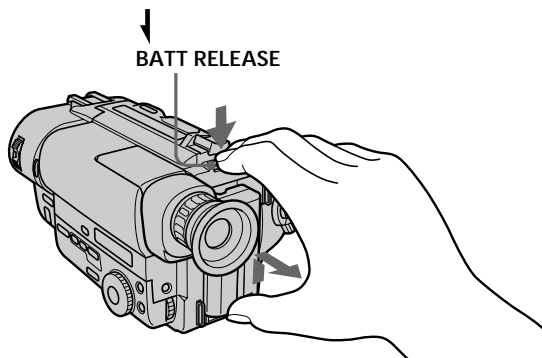
While pressing BATT RELEASE, slide the battery pack in the direction of the arrow.

Примечание к индикации оставшегося времени работы батарейного блока во время записи.

Оставшееся время работы батарейного блока отображается в видоискателе. Однако, индикация может отображаться неправильно в зависимости от условий и обстоятельств использования.

Для снятия батарейного блока

Нажимая BATT RELEASE, передвиньте батарейный блок в направлении стрелки.



You can look at the demonstration of the functions available with this camcorder (p. 38).

Вы можете просмотреть демонстрацию функций, имеющих в наличии у данной видеокамеры (стр. 38).

Inserting a cassette

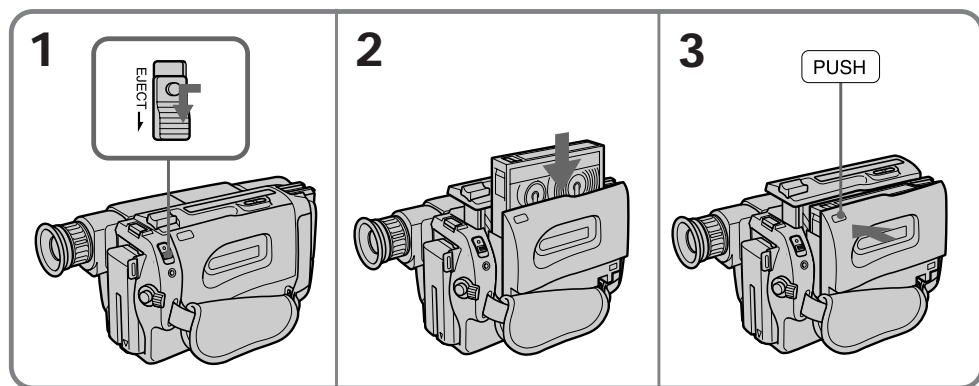
Вставка кассеты

Make sure that the power source is installed. When you want to record in the Hi8 system, use Hi8 video cassette **Hi8** (CCD-TR840E/TR845E only).

- (1) While pressing the small blue button on the EJECT switch, slide it in the direction of the arrow. The cassette compartment automatically lifts up and opens.
- (2) Insert a cassette with the window facing out.
- (3) Close the cassette compartment by pressing the "PUSH" mark on the cassette compartment. The cassette compartment automatically goes down.

Убедитесь, что источник питания установлен. Если Вы хотите выполнить запись в системе Hi8, то используйте Hi8-видеокассету **Hi8** (Только CCD-TR840E/TR845E).


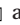
- (1) Нажимая маленькую синюю кнопку на выключателе EJECT, сдвиньте его в направлении стрелки. Кассетный отсек автоматически поднимается и открывается.
- (2) Вставьте кассету окошком, обращенным наружу.
- (3) Закройте кассетный отсек путем нажатия знака "PUSH" на кассетном отсеке. Кассетный отсек автоматически опустится вниз.



To eject the cassette

While pressing the small blue button on the EJECT switch, slide it in the direction of the arrow.

To prevent accidental erasure



Slide the tab on the cassette to expose the red mark. If you insert the cassette with the red mark exposed and close the cassette compartment, the beeps sound for a while. If you try to record with the red mark exposed, the  and  indicators flash, and you cannot record on the tape.

To re-record on this tape, slide the tab back out covering the red mark.

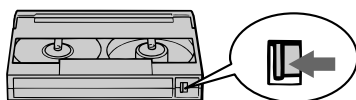
Для выталкивания кассеты

Нажимая маленькую синюю кнопку на выключателе EJECT, сдвиньте его в направлении стрелки. Кассетный отсек автоматически поднимается и открывается.

Для предотвращения случайного стирания

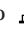
Сдвиньте лепесток на кассете, чтобы было видно красную метку. Если Вы вставите кассету, на которой видна красная метка, и закроете кассетный отсек, зуммерный сигнал будет звучать в течение некоторого времени. Если Вы попытаетесь выполнить запись с выставленной красной меткой, то индикаторы  и  будут мигать в видеоискателе и Вы не сможете произвести запись на ленту.

Для выполнения новой записи на такую ленту сдвиньте лепесток назад для закрывания красной метки.



Camera recording

Запись с помощью
видеокамеры

Make sure that the power source is installed, a cassette is inserted and that the START/STOP MODE switch is set to . Before you record one-time events, you may want to make a trial recording to make sure that the camcorder is working correctly.

When you use the camcorder for the first time, power on it and reset the date and time to your time before you start recording (p. 76). The date is automatically recorded for 10 seconds after you start recording (AUTO DATE feature). This feature works only once a day. (CCD-TR411E/TR412E/TR511E/TR640E/TR840E only)

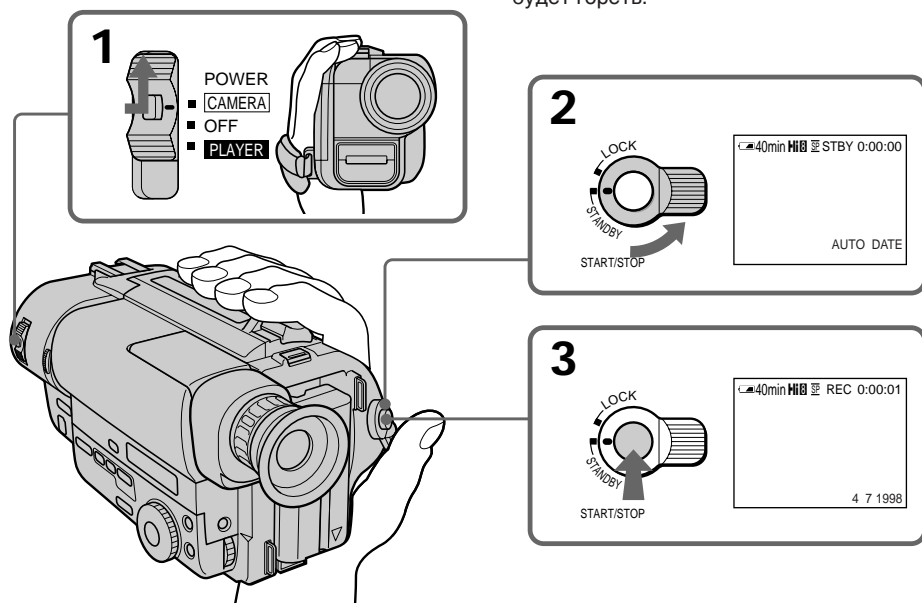
- (1) While pressing the small green button on the POWER switch, set it to CAMERA.
- (2) Turn STANDBY up to STANDBY.
- (3) Press START/STOP. The camcorder starts recording. The "REC" indicator appears. The red lamp lights up in the viewfinder. The camera recording/battery lamp located on the front of the camcorder also lights up.

Убедитесь, что источник питания установлен, кассета вставлена и переключатель START/STOP MODE установлен в положение . Перед тем как Вы начнете запись одноразовых событий, Вы можете захотеть сделать пробную запись для подтверждения, что видеокамера работает правильно.

Если Вы используете видеокамеру в первый раз, то включите ее и установите дату и время на Ваше местное время перед началом записи (стр. 76) Дата автоматически будет записываться в течение 10 секунд после начала записи (**функция AUTO DATE**).

Данная функция работает один раз в день. (только CCD-TR411E/TR412E/TR511E/TR640E/TR840E)

- (1) Нажимая маленькую зеленую кнопку на выключателе POWER, установите его в положение CAMERA.
- (2) Поверните STANDBY вверх в положение STANDBY.
- (3) Нажмите START/STOP. Видеокамера начинает запись. Появляется индикатор "REC". В видоискателе загорается красная лампочка. Лампочка записи камерой/батареи, расположенная на передней панели видеокамеры, также будет гореть.



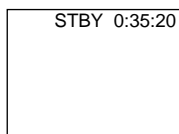
To stop recording momentarily [a]

Press START/STOP again. The "STBY" indicator appears in the viewfinder (Standby mode).

To finish recording [b]

Press START/STOP again. Turn STANDBY down to LOCK and set the POWER switch to OFF. Then, eject the cassette.

[a]



[b]



Note

There is a little wear on the battery pack which is installed with camcorder. However, for getting remaining battery time indicated correctly, leave the battery pack installed after use.

To focus the viewfinder lens

If you cannot see the indicators in the viewfinder clearly, or after someone else has used the camcorder, focus the viewfinder lens. Turn the viewfinder lens adjustment ring so that the indicators in the viewfinder come into sharp focus.

Для временной остановки записи [a]

Снова нажмите START/STOP. Индикатор "STBY" появляется в видоискателе (режим готовности).

Для окончания записи [b]

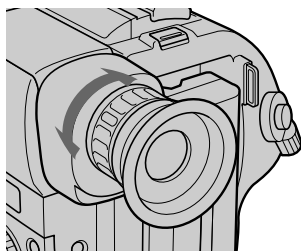
Снова нажмите START/STOP. Поверните STANDBY вниз в положение LOCK и установите выключатель POWER в положение OFF. Затем вытолкните кассету.

Примечание

Будет происходить небольшая разрядка батарейного блока, который установлен в видеокамере. Однако, для получения точного показания времени оставшегося заряда батарейного блока оставьте батарейный блок установленным после использования.

Для фокусировки объектива видоискателя

Если Вы не можете четко видеть индикаторы в видоискателе или после того, как кто-то другой использовал видеокамеру, выполните фокусировку объектива видоискателя. Поверните кольцо регулировки объектива видоискателя, так, чтобы индикаторы в видоискателе были четко сфокусированы.



Note on Standby mode

If you leave the camcorder in Standby mode for 5 minutes while the cassette is inserted, the camcorder turns off automatically for saving battery power as well as for preventing the battery and tape from wearing down. To resume Standby mode, turn STANDBY down and up again. To start recording, press START/STOP.

Note on recording

When you record from the beginning of a tape, run the tape for about 15 seconds before starting the actual recording. This will ensure that you won't miss any start-up scenes when you play back the tape.

Notes on the tape counter

- The tape counter indicates the recording or playback time. Use it as a guide. There will be a time lag of several seconds from the actual time. To set the counter to zero, press COUNTER RESET.
- If the tape is recorded in SP and LP modes mixed, the tape counter shows incorrect recording time. When you intend to edit the tape using the tape counter as a guide, record in same (SP or LP) mode.

Note on the beep sound

The beep sounds when you operate the camcorder. Several beeps also sound as a warning of any unusual condition of the camcorder.

Note that the beep sound is not recorded on the tape. If you do not want to hear the beep sound, select "OFF" in the menu system.

Примечание к режиму готовности

Если Вы оставляете видеокамеру в режиме готовности на 5 минут при вставленной кассете, видеокамера выключится автоматически в целях как для экономии заряда батарейного блока, так и для предотвращения износа батарейного блока ленты. Для восстановления режима готовности поверните STANDBY вниз, а затем снова вверх. Для начала записи нажмите START/STOP.

Примечание к записи

Когда Вы начинаете запись от начала ленты, перематывайте ленту в течение 15 секунд перед началом фактической записи. Это будет гарантировать, что Вы не пропустите каких-либо начальных фрагментов, когда будете воспроизводить ленту.

Примечания к счетчику ленты

- Счетчик ленты указывает время записи или воспроизведения. Используйте его в качестве руководства. Существует отставание по времени на несколько секунд от фактического времени. Для установки счетчика на нуль нажмите COUNTER RESET.
- Если лента записана с чередованием режимов SP и LP, то счетчик ленты будет показывать неправильное время записи. Если Вы намереваетесь производить монтаж ленты с использованием счетчика ленты в качестве указателя, то выполняйте запись в одном и том же режиме (SP или LP).

Примечания к зуммерному звуковому сигналу

Зуммерный сигнал звучит, когда Вы работаете с видеокамерой. Несколько зуммерных сигналов также будет звучать в качестве предупреждения какого-нибудь необычного состояния видеокамеры. Заметьте, что зуммерный сигнал не записывается на ленту. Если Вы не хотите слушать зуммерный сигнал, то выберите "OFF" в системе меню.

Note on the AUTO DATE feature

– CCD-TR411E/TR412E/TR511E/TR640E/TR840E only

The clock is set at the factory to London time for United Kingdom and to Paris time for the other European countries. You can reset the clock in the menu system. You can change the AUTO DATE settings by selecting ON or OFF in the menu system. The AUTO DATE feature shows the date automatically once a day.

However, the date may automatically appear more than once a day when:

- you reset the date and time.
- you eject and insert the tape again.
- you stop recording within 10 seconds.
- you set AUTO DATE to OFF once and set it to ON again in the menu system.

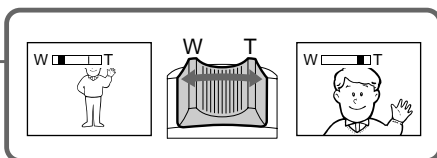
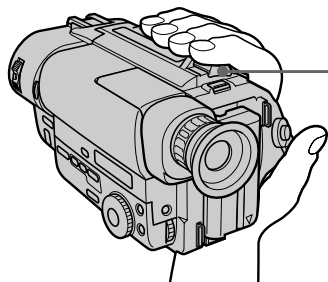
Using the zoom feature

Zooming is a recording technique that lets you change the size of the subject in the scene.

For more professional-looking recordings, use the zoom function sparingly.

“T” side: for telephoto (subject appears closer)

“W” side: for wide-angle (subject appears farther away)



Примечание к функции AUTO DATE

– Только CCD-TR411E/TR412E/TR511E/TR640E/TR840E

Часы установлены на заводе на лондонское время для моделей Соединенного Королевства и на парижское время для моделей других европейских стран. Вы можете переустановить часы в системе меню. Вы можете изменить установки AUTO DATE путем выбора ON или OFF в системе меню. Функция AUTO DATE показывает дату автоматически один раз в день. Однако, дата может автоматически появиться более одного раза в день, когда:

- Вы заново устанавливаете дату и время.
- Вы вытолкнули ленту и вставили ее снова.
- Вы остановили запись в пределах 10 секунд.
- Вы установили функцию AUTO DATE в системе меню на OFF, а затем снова на ON.

Использование функции наезда видеокамеры

Наезд видеокамеры является техническим приемом записи, который позволяет Вам изменять размер объекта в кадре. Для более профессионального вида записей умеренно используйте функцию наезда видеокамеры.

Сторона “T”: для телефото (объект приближается)

Сторона “W”: для широкого угла съемки (объект удаляется)

Zooming speed (Variable speed zooming)

Move the power zoom lever a little for a slower zoom, move it further for a faster zoom.

When you shoot a subject using a telephoto zoom

If you cannot get a sharp focus while in extreme telephoto zoom, move the power zoom lever to the “W” side until the focus is sharp. You can shoot a subject that is at least about 80 cm (about 2 5/8 feet) away from the lens surface in the telephoto position, or about 1 cm (about 1/2 inch) away in the wide-angle position.

Notes on digital zoom

- More than 16x (CCD-TR411E/TR412E) or 18x (CCD-TR511E/TR640E/TR840E/TR845E) zoom is performed digitally, and the picture quality deteriorates as you go toward the “T” side. If you do not want to use the digital zoom, set the D ZOOM function to OFF in the menu system.
- The right side [a] of the power zoom indicator shows the digital zooming zone, and the left side [b] shows the optical zooming zone. If you set the D ZOOM function to OFF, the [a] zone disappears.

Скорость наезда видеокамеры (наезд с различной скоростью)

Передвиньте рычаг приводного трансфокатора немного для сравнительно медленного наезда видеокамеры; передвиньте его еще дальше для наезда на высокой скорости.

Когда Вы снимаете объект, используя наезд в режиме телефото

Если Вы не можете получить четкой фокусировки во время крайнего наезда в режиме телефото, перемещайте рычаг приводного трансфокатора в сторону “W” до тех пор, пока Вы не получите четкой фокусировки. Вы можете снимать объект, который по меньшей мере на 80 см удален от поверхности объектива в положении телефото, или удален приблизительно на 1 см в положении широкого угла.

Примечания к цифровому трансфокатору


- Трансфокатор более, чем с 16-кратным (CCD-TR411E/TR412E) или 18-кратным (CCD-TR511E/TR640E/TR840E/TR845E) увеличением создан в цифровом исполнении, и качество изображения ухудшается по мере Вашего движения в сторону “Т”. Если Вы не хотите использовать цифровой трансфокатор, установите функцию D ZOOM в системе меню на OFF.
- Правая сторона [a] индикатора приводного трансфокатора показывает зону цифровой трансфокации, а левая сторона [b] показывает зону оптической трансфокации. Если Вы установите функцию D ZOOM на OFF, то зона [a] исчезнет.




Selecting the START/STOP mode

Your camcorder has three modes. These modes enable you to take a series of quick shots resulting in a lively video.

(1) Set START/STOP MODE to the desired mode.

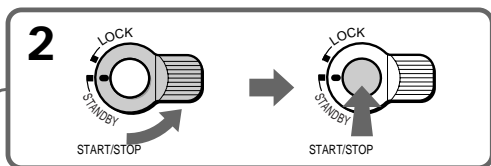
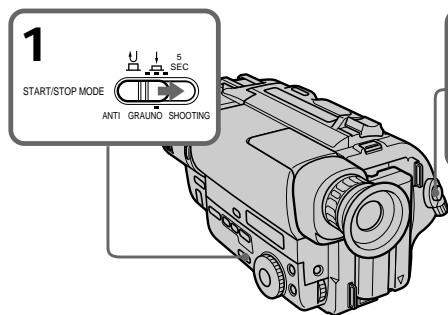
 : Recording starts when you press START/STOP, and stops when you press it again (normal mode).

ANTI GROUND SHOOTING  : The camcorder records only while you press down START/STOP so that you can avoid recording unnecessary scenes.

5SEC: When you press START/STOP, the camcorder records for 5 seconds and then stops automatically.

(2) Turn STANDBY up to STANDBY and press START/STOP. Recording starts.

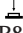
If you selected 5SEC, the tape counter disappears and five dots appear. The dots disappear at a rate of one per second as illustrated below.



To extend the recording time in 5SEC mode

Press START/STOP again before all the dots disappear. Recording continues for about 5 seconds from the moment you press START/STOP.


Note on START/STOP mode


You cannot use FADER in 5SEC or  mode (CCD-TR511E/TR640E/TR840E/TR845E only).

Выбор режима START/STOP

Ваша видеокамера имеет три режима. Эти режимы позволяют Вам снять серию коротких кадров, создавая в результате оживленную видеопрограмму.

(1) Установите переключатель START/STOP MODE на желаемый режим.

 : Запись начинается когда Вы нажимаете START/STOP и заканчивается, когда Вы нажимаете эту кнопку снова (нормальный режим)

ANTI GROUND SHOOTING  : Видеокамера производит запись только тогда, когда Вы держите START/STOP в нажатом состоянии, так, что Вы можете избежать записи ненужных сцен.

5SEC: Когда Вы нажимаете START/STOP, видеокамера производит запись в течение 5 секунд, а затем останавливается автоматически.


(2) Поверните STANDBY вверх в положение STANDBY и нажмите START/STOP. Запись начинается.

Если Вы выбрали 5SEC, счетчик ленты исчезает и появляются пять точек. Точки исчезают со скоростью по одной за секунду, как показано ниже на рисунке.

Для продления времени записи в режиме 5SEC

Нажмите START/STOP снова до того, как все точки исчезнут. Запись продолжается еще в течение 5 секунд с момента нажатия START/STOP.

Примечания к режиму START/STOP

Вы не можете использовать функцию FADER в режиме 5SEC или  (только CCD-TR511E/TR640E/TR840E/TR845E).

Hints for better shooting

Советы для лучшей съемки

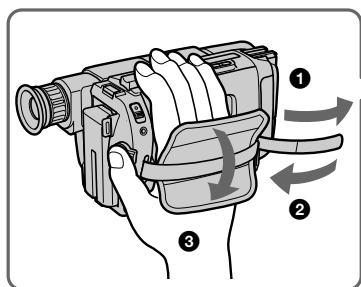
For hand-held shots, you will get better results by holding the camcorder according to the following suggestions:

- Hold the camcorder firmly and secure it with the grip strap so that you can easily manipulate the controls with your thumb [a].
- Place your right elbow against your side.
- Place your left hand under the camcorder to support it. Be sure to not touch the built-in microphone.
- Place your eye firmly against the viewfinder eyecup.
- Use the viewfinder frame as a guide to determine the horizontal plane.
- You can also record in a low position to get an interesting angle. Lift the viewfinder up for recording from a low position [b].

Для кадров при удержании видеокамеры в руках Вы получите лучшие результаты, если будете держать видеокамеру в соответствии со следующими рекомендациями:

- Держите видеокамеру крепко и закрепите ее с помощью ременного захвата так, чтобы Вы легко могли манипулировать регуляторами с помощью большого пальца [a].
- Расположите Ваши локти по бокам от себя.
- Расположите Вашу левую руку под видеокамерой для ее поддержки. Ни в коем случае не трогайте встроенный микрофон.
- Надежно прижмите Ваш глаз к окуляру видоискателя.
- Используйте визирную рамку видоискателя в качестве руководства для определения горизонтального плана.
- Вы также можете записывать из низкого положения для получения интересного угла записи. Поднимите видоискатель вверх для записи из низкого положения [b].

[a]



[b]



Place the camcorder on a flat surface or use a tripod

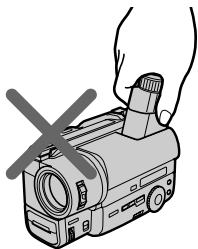
Try placing the camcorder on a table top or any other flat surface of suitable height. If you have a tripod for a still camera, you can also use it with the camcorder.

When attaching a non-Sony tripod, make sure that the length of the tripod screw is less than 6.5 mm (9/32 inch). Otherwise, you cannot attach the tripod securely and the screw may damage the camcorder.

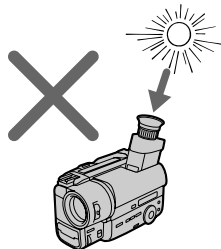
Cautions on the viewfinder

- Do not pick up the camcorder by the viewfinder [c].
- Do not place the camcorder so as to point the viewfinder toward the sun. The inside of the viewfinder may be damaged. Be careful when placing the camcorder under sunlight or by a window [d].

[c]



[d]

**Располагайте видеокамеру на плоской поверхности или используйте треногу**

Постарайтесь расположить видеокамеру сверху на столе или любой другой плоской поверхности подходящей высоты. Если у Вас есть тренога для фотоаппарата, Вы также можете использовать ее и для видеокамеры. При прикреплении треноги не фирмы Sony убедитесь, что длина винта треноги менее 6,5 мм. В противном случае винт может повредить внутренние части видеокамеры.

Предосторожности к видоискателю

- Не поднимайте видеокамеру за видоискатель [c].
- Не располагайте видеокамеру так, чтобы объектив были направлены в сторону солнца. Внутренние части видоискателя могут быть повреждены. Будьте осторожны при расположении видеокамеры под солнцем или возле окна [d].

Checking the recorded picture

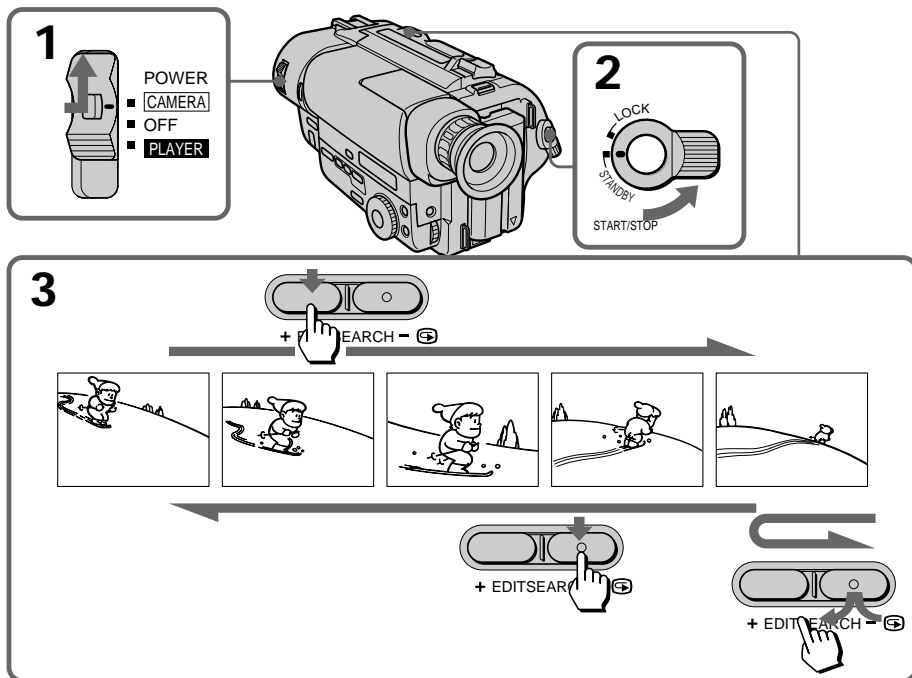
Проверка записанного изображения

Using EDITSEARCH, you can review the last recorded scene or check the recorded picture in the viewfinder.

- (1) While pressing the small green button on the POWER switch, set it to CAMERA.
- (2) Turn STANDBY up to STANDBY.
- (3) Press the - (Ⓢ) side of EDITSEARCH momentarily; the last few seconds of the recorded portion play back (Rec Review). You can monitor the sound from the headphones (CCD-TR840E/TR845E only). Hold down the - side of EDITSEARCH until the camcorder goes back to the scene you want. The last recorded portion is played back. To go forward, hold down the + side (Edit Search).

Используя EDITSEARCH, Вы можете пересмотреть последнюю записанную сцену или проверить записанное изображение в видоискателе.

- (1) Нажимая маленькую зеленую кнопку на выключателе POWER, установите его в положение CAMERA.
- (2) Поверните STANDBY вверх в положение STANDBY.
- (3) На мгновение нажмите сторону - (Ⓢ) кнопки EDITSEARCH; последние несколько секунд записанной части будут воспроизведены (**пересмотр записи**). Вы можете контролировать звук через головные телефоны (только CCD-TR840E/TR845E). Держите нажатой сторону - кнопки EDITSEARCH до тех пор, пока видеокамера не вернется к желаемой сцене. Последняя записанная часть будет воспроизведена. Для продвижения вперед держите нажатой сторону + (**монтажный поиск**).



To stop playback

Release EDITSEARCH.

To begin re-recording

Press START/STOP. Re-recording begins from the point you released EDITSEARCH. Provided you do not eject the cassette, the transition between the last scene you recorded and the next scene you record will be smooth.

Для остановки воспроизведения

Отпустите EDITSEARCH.

Снова для начала записи

Нажмите START/STOP. Запись начинается от точки, где Вы отпустили EDITSEARCH. При условии, что Вы не вытолкнете кассету, переход между последней сценой, которую Вы записали, и следующей сценой, которую Вы записываете, будет плавным.

Connections for playback

Connect the camcorder to your TV or VCR to watch the playback picture on the TV screen. There are some ways to connect the camcorder to your TV. When monitoring the playback picture by connecting the camcorder to your TV, we recommend you to use mains for the power source.

Connecting directly to a TV/VCR with Video/Audio input jacks

When connecting the A/V connecting cable, make sure you connect the plug to jacks of the same colour.

Open the jack cover. With using the supplied A/V connecting cable, connect the camcorder to the LINE IN inputs on the TV or VCR connected to the TV. Set the TV/VCR selector on the TV to VCR. When connecting to the VCR, set the input selector on the VCR to LINE.

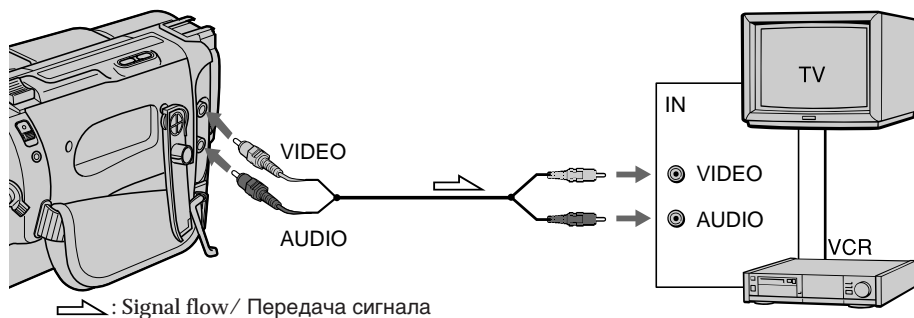
Соединения для воспроизведения

Соединения для воспроизведения
Подсоедините видеокамеру к Вашему телевизору или КВМ для просмотра воспроизводимого изображения на экране телевизора. Существует несколько методов для подсоединения видеокамеры к Вашему телевизору. Для просмотра воспроизводимого изображения при подсоединении видеокамеры к телевизору, мы рекомендуем Вам использовать электрическую сеть в качестве источника питания.

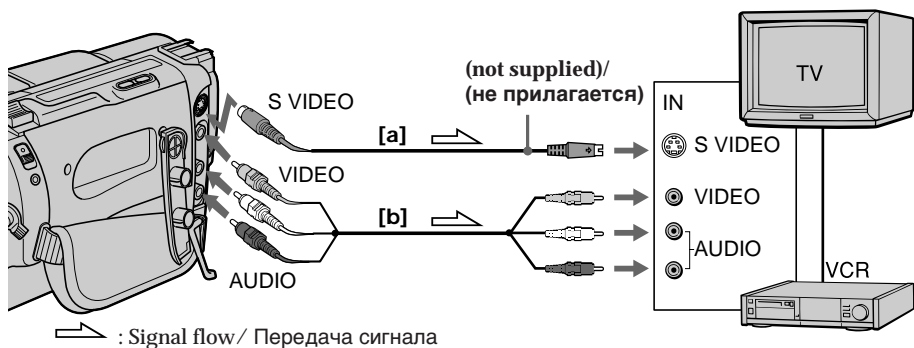
Подсоединение прямо к телевизору/КВМ с входными гнездами аудио/видео

При подсоединении соединительного кабеля аудио/видео убедитесь, что Вы подсоединяете штекеры к гнездам одинакового цвета. Откройте крышку гнезда. Подсоедините видеокамеру к входным гнездам LINE IN на телевизоре или подсоединенном к нему КВМ с использованием прилагаемого соединительного кабеля аудио/видео. Установите селектор входных сигналов на КВМ в положение LINE. При подсоединении к КВМ установите селектор входных сигналов на КВМ в положение LINE.

CCD-TR411E/TR412E/TR511E/TR640E



CCD-TR840E/TR845E



- CCD-TR840E/TR845E only

If your TV or VCR has an S video jack, connect using the S video connecting cable (not supplied) [a] to obtain a high quality picture. If you are going to connect the camcorder using the S video connecting cable (not supplied) [a], you do not need to connect the yellow (video) plug of the A/V connecting cable [b].

If your TV or VCR is a monaural type

- CCD-TR840E/TR845E only

Connect only the white plug for audio on both the camcorder and the VCR or the TV. With this connection, the sound is monaural even on stereo model.

If your TV/VCR has a 21-pin connector (EUROCONNECTOR)

Use the supplied 21-pin adaptor.

- Только CCD-TR840E/TR845E

Если Ваш телевизор или КВМ имеет гнездо S-видео, подсоедините с помощью соединительного кабеля S-видеосигналов (не прилагается) [a] для получения высокого качества изображения. Если Вы подсоединяете видеокамеру с использованием соединительного кабеля S-видеосигналов (не прилагается) [a], Вам не нужно подсоединять желтый (видео) разъем соединительного кабеля аудио/видео [b].

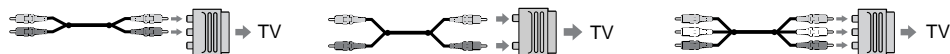
Если Ваш телевизор или КВМ монофонического типа

- Только CCD-TR840E/TR845E

Подсоедините только белый разъем для аудиосигналов и к видеомаягнитофону и к КВМ или телевизору. При таком соединении звук будет монофоническом, даже если для стереофонической модели видеокамеры.

Если в Вашем ТВ/КВМ имеется 21-штырьковый разъем (EUROCONNECTOR)

Используйте прилагаемый 21-штырьковый адаптер.



To connect to a TV or VCR without Video/ Audio input jacks

Use an RFU adaptor (not supplied).

Для подсоединения к телевизору или КВМ без входных гнезд аудио/видео

Используйте ВЧ-адаптер (не прилагается).

Playing back a tape

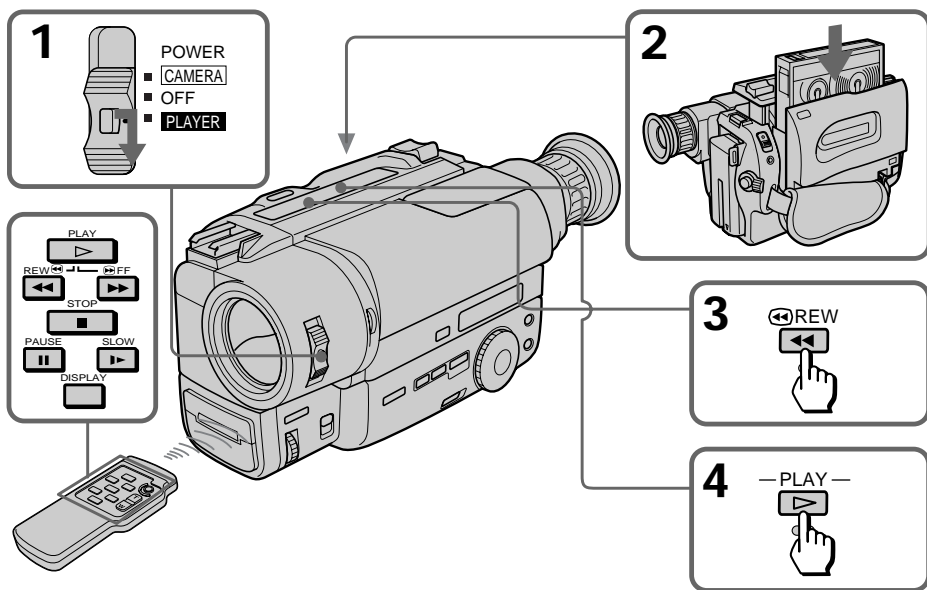
Воспроизведение ленты

You can monitor the playback picture in the viewfinder. You can also monitor the picture on a TV screen, after connecting the camcorder to a TV or VCR.

- (1) While pressing the small green button on the POWER switch, set it to PLAYER. The video control buttons light up (CCD-TR511E/TR640E/TR840E/TR845E only).
- (2) Insert the recorded tape with the window facing out.
- (3) Press ◀◀ to rewind the tape.
- (4) Press ▶▶ to start playback.

Вы можете просматривать изображение в видоискателе. Вы можете также посмотреть изображение на экране телевизора после подсоединения видеокамеры к телевизору или КВМ.

- (1) Нажимая маленькую зеленую кнопку на выключателе POWER, установите его в положение PLAYER. Высветятся рабочие кнопки видеокамеры. (только CCD-TR511E/TR640E/TR840E/TR845E).
- (2) Вставьте записанную ленту окошком, обращенным наружу.
- (3) Нажмите ◀◀ для ускоренной перемотки ленты назад.
- (4) Нажмите ▶▶ для начала воспроизведения.



To stop playback, press ■.
To rewind the tape, press ◀◀.
To fast-forward the tape rapidly, press ▶▶.

Для остановки воспроизведения нажмите ■.
Для ускоренной перемотки ленты назад нажмите ◀◀.
Для ускоренной перемотки ленты вперед нажмите ▶▶.

Using the remote commander


– CCD-TR412E/TR511E/TR640E/TR840E/TR845E only

You can control playback using the supplied Remote Commander. Before using the Remote Commander, insert the R6 (size AA) batteries.

To display the viewfinder screen indicators on the TV

Press DISPLAY on the Remote Commander. To erase the indicators, press DISPLAY again.

Using headphones

Connect headphones (not supplied) to the  jack (CCD-TR840E/TR845E only).

Note on the lens cover

The lens cover does not open when the POWER switch is set to PLAYER. Do not open the lens cover manually. It may cause malfunction.

Использование пульта дистанционного управления


– Только CCD-TR412E/TR511E/TR640E/TR840E/TR845E

Вы можете управлять воспроизведением с помощью прилагаемого пульта дистанционного управления. Перед использованием пульта дистанционного управления вставьте в него батарейки R6 (размером AA).

Для отображения индикаторов видеоискателя на экране телевизора

Нажмите кнопку DISPLAY на пульте дистанционного управления. Для стирания индикаторов снова нажмите DISPLAY.

Использование головных телефонов

Подсоедините головные телефоны (не прилагаются) к гнезду  (только CCD-TR840E/TR845E).

Примечание к крышке объектива

Крышка объектива не открывается, когда выключатель POWER установлен в положение PLAYER. Не открывайте крышку объектива вручную. Это может привести к неисправности.

Various playback modes

To view a still picture (playback pause)

Press **II** during playback. To resume playback, press **II** or **▶**.

To locate a scene (picture search)

Keep pressing **◀◀** or **▶▶** during playback. To resume normal playback, release the button.

To monitor the high-speed picture while advancing the tape or rewinding (skip scan)

Keep pressing **◀◀** while rewinding or **▶▶** while advancing the tape. To resume normal playback, press **▶**.

To view the picture at 1/5 speed (slow playback)

– CCD-TR412E/TR511E/TR640E/TR840E/TR845E only

Press **▶▶** on the Remote Commander during playback. To resume normal playback, press **▶**. If slow playback lasts for about 1 minute, it shifts to normal speed automatically.

To view the picture at double speed

– CCD-TR845E only

For double speed playback in the reverse direction, press **◀III/◀**, then press **x2** on the Remote Commander during playback. For double speed playback in the forward direction, press **>III/▶**, then press **x2** during playback. To resume normal playback, press **▶**.

Различные режимы воспроизведения

Для просмотра неподвижного изображения (пауза воспроизведения)

Нажмите **II** во время воспроизведения. Для восстановления воспроизведения нажмите **II** или **▶**.

Для обнаружения фрагмента (поиск изображения)

Держите нажатой кнопку **◀◀** или **▶▶** во время воспроизведения. Для восстановления нормального воспроизведения отпустите кнопку.

Для контроля изображения на высокой скорости во время ускоренной перемотки ленты вперед или назад (поиск методом прогона)

Держите нажатой кнопку **◀◀** во время перемотки ленты назад или кнопку **▶▶** во время перемотки ленты вперед. Для восстановления нормального воспроизведения нажмите **▶**.

Для просмотра изображения на 1/5 скорости (замедленное воспроизведение)

– Только CCD-TR412E/TR511E/TR640E/TR840E/TR845E

Нажмите **▶▶** на пульте дистанционного управления во время воспроизведения. Для восстановления нормального воспроизведения нажмите **▶**. Если замедленное воспроизведение продолжается приблизительно в течение 1 минуты, аппарат переключится на нормальную скорость автоматически.

Для просмотра изображения с удвоенной скоростью

– Только CCD-TR845E

Для удвоения скорости воспроизведения в обратном направлении нажмите **◀III/◀**, а затем нажмите **x2** на пульте дистанционного управления во время воспроизведения. Для удвоения скорости воспроизведения в направлении вперед нажмите **>III/▶**, а затем нажмите **x2** во время воспроизведения. Для восстановления нормального воспроизведения нажмите **▶**.

To view the picture frame-by-frame

– CCD-TR845E only

Press ◀II/◀ or ▶II▶ on the Remote Commander in playback pause mode. If you keep pressing the button, you can view the picture at 1/25 speed. To resume normal playback, press ▶.

To change the playback direction

– CCD-TR845E only

Press ◀II/◀ on the Remote Commander for reverse direction or ▶II▶ on the Remote Commander for forward direction during playback. To resume normal playback, press ▶.

To select the playback sound

– CCD-TR840E/TR845E only

Change the “HiFi SOUND” mode setting in the menu system.

Notes on playback

- Noise may appear when you use the still/slow/picture search function to play back the tape recorded in LP mode.
- Streaks appear and the sound is muted in the various playback modes.
- When playback pause mode lasts for 5 minutes, the camcorder automatically enters stop mode. To resume playback, press ▶.
- Horizontal noise appears at the centre of the screen when you play back a tape in reverse if the RC time code or the Data Code is displayed on the screen. This is normal. (CCD-TR845E only)
- You can play back the tapes recorded in the Hi8 video system on the standard 8 mm camcorder (CCD-TR411E/TR412E/TR511E/TR640E only).

Displaying the date or time when you recorded - Data Code function

– CCD-TR845E only

Even if you did not record the date or time when you were recording, you can display the date or time when you recorded (Data Code) on the TV during playback or editing. The Data Code is also displayed in the viewfinder and the display window.

Для покадрового просмотра изображения

– Только CCD-TR845E

Нажмите ◀II/◀ или ▶II▶ на пульте дистанционного управления в режиме паузы воспроизведения. Если Вы будете держать кнопку нажатой, то Вы можете просматривать изображение на 1/25 скорости. Для восстановления нормального воспроизведения нажмите ▶.

Для изменения направления воспроизведения

– Только CCD-TR845E

Нажмите ◀II/◀ на пульте дистанционного управления для выбора обратного направления или ▶II▶ на пульте дистанционного управления для выбора направления вперед во время воспроизведения. Для восстановления нормального воспроизведения нажмите ▶.

Для выбора воспроизводимого звука

– Только CCD-TR840E/TR845E

Измените установку “HiFi SOUND” в системе меню.

Примечания к воспроизведению

- Помехи могут появиться, когда Вы используете функцию стоп-кадра/замедленного воспроизведения/поиска изображения при воспроизведении ленты, записанной в режиме LP.
- “Тянульки” появляются и звук будет приглушен в различных режимах воспроизведения.
- Если режим паузы воспроизведения продолжается в течение 5 минут, видеокамера автоматически войдет в режим останова. Для восстановления воспроизведения нажмите ▶.
- Горизонтальные помехи появляются в центре экрана, когда Вы воспроизводите ленту в обратном направлении, если временной код RC или код данных отображается на экране. Это является нормальным. (только CCD-TR845E)
- Вы можете воспроизводить ленты, записанные в видеосистеме Hi8 на стандартной видеокамере с 8-лентой (только CCD-TR411E/TR412E/TR511E/TR640E).

Отображение даты или времени Вашей записи - функция кода данных

– Только CCD-TR845E

Даже если Вы не записали дату или время, когда Вы выполняли запись, Вы можете отобразить дату или время, когда выполнялась запись (код данных), на экране телевизора во время воспроизведения или монтажа. Код данных также отображается в видеоискателе и в окошке дисплея.

To display the date or time when you recorded

Press DATE or TIME on the camcorder. To make the date or time disappear, press it again.

To display the date and time when you recorded, press TIME (or DATE) after pressing DATE (or TIME). To make the date and time disappear, press DATE and TIME again.

To display simultaneously the date and time when you recorded

Press DATA CODE on the Remote Commander.

To make the date and time disappear, press it again.

Для отображения даты или времени Вашей записи

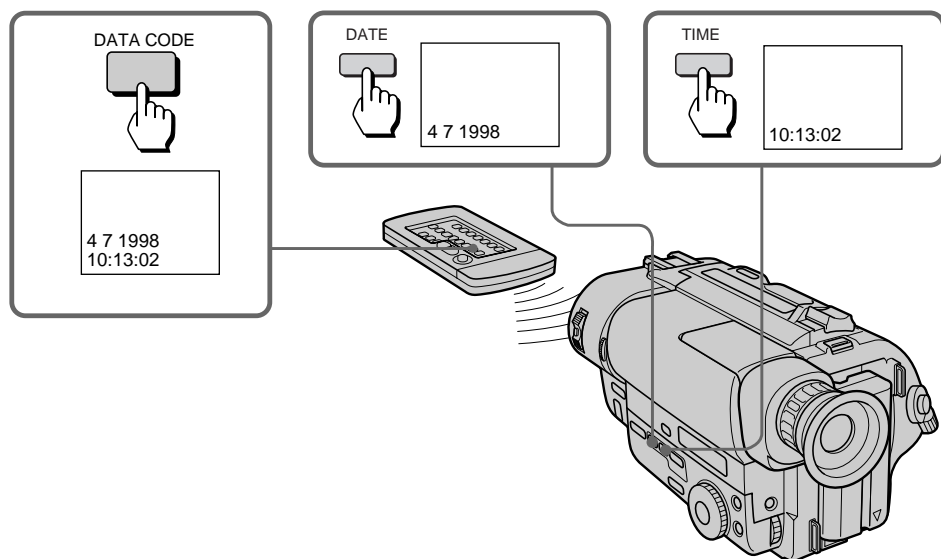
Нажмите DATE или TIME на видеокамере.

Для того, чтобы дата или время исчезли, снова нажмите эту кнопку.

Для отображения даты и времени выполнения записи нажмите TIME (или DATE) после нажатия DATE (или TIME). Для того, чтобы дата и время исчезли снова нажмите DATE и TIME.

Для одновременного отображения даты и времени Вашей записи

Нажмите DATA CODE на пульте дистанционного управления. Для того, чтобы дата и время исчезли, снова нажмите эту кнопку.

**When bars (---:---) appear**

- A blank portion of the tape is being played back.
- The tape was recorded by a camcorder without the Data Code function.
- The tape was recorded by a camcorder without having date and time set.
- The tape is unreadable due to tape damage or noise.
- The tape is being played back in variable speed (Slow Playback, etc.) .
- An index signal is marked, the RC time code is written, or PCM after recording is made on the tape.

Когда появляются черточки (---:---)

- Воспроизводится незаписанная часть ленты.
- Лента была записана на видеокамере без функции кода данных.
- Лента была записана на видеокамере без установки даты и времени.
- Лента не может быть воспроизведена из-за повреждения ленты или помех.
- Лента воспроизводится с различной скоростью (замедленное воспроизведение и т.д.).
- Был отмечен индексный сигнал, записан временной код RC или PCM после выполнения записи на ленте.

Using alternative power sources

You can choose any of the following power sources for your camcorder: battery pack, mains, alkaline batteries and 12/24 V car battery.

Choose the appropriate power source depending on where you want to use your camcorder.

Place	Power source	Accessory to be used
Indoors	Mains	Supplied AC power adaptor
Outdoors	Battery pack	Battery pack NP-F330 (supplied), NP-F530, NP-F550, NP-F730, NP-F750, NP-F930, NP-F950
	Size LR6 (AA) Alkaline battery	Sony battery case EBP-L7
In the car	12 V or 24 V car battery	Sony car battery charger DC-V515A

Notes on power sources

- Disconnecting the power source or removing the battery pack during recording or playback may damage the inserted tape.
- The DC IN jack has power source priority. This means that the battery pack cannot supply any power if the mains lead is connected to the DC IN jack, even when the mains lead is not plugged into the mains.

Использование альтернативных источников питания

Вы можете выбрать любой из следующих источников питания для Вашей видеокамеры: батарейный блок электрическую сеть, щелочные батарейки и 12/24 В автомобильный аккумулятор. Выберите подходящий источник питания в зависимости от того, где Вы хотите использовать Вашу видеокамеру.

Место	Источник питания	Используемые принадлежности
В помещении	Электрическая сеть	Прилагаемый сетевой адаптер перем. тока
На улице	Батарейный блок	Батарейный блок NP-F330 (прилагается), NP-F530, NP-F550, NP-F730, NP-F750, NP-F930, NP-F950
	Щелочная батарейка размера LR6 (AA)	Батарейная камера EBP-L7
В автомобиле	12 В или 24 В автомобильный аккумулятор	Зарядный выпрямитель автомобильного аккумулятора DC-V515A

Примечания по источникам питания

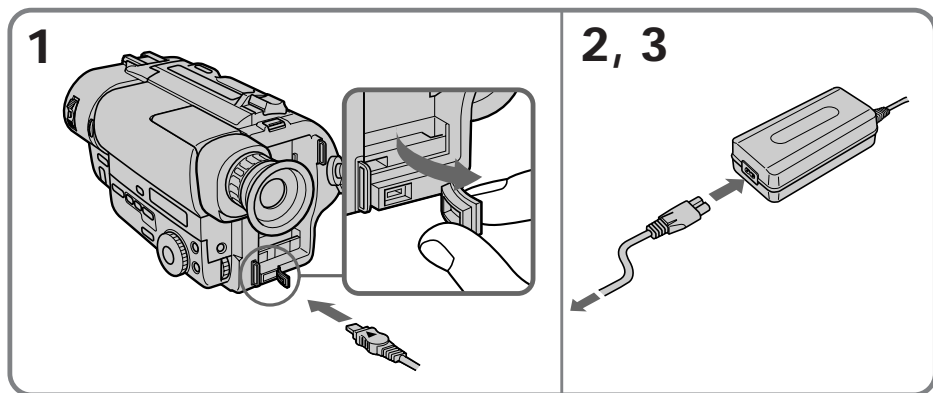
- Отсоединение источника питания или снятие батарейного блока во время записи или воспроизведения может повредить вставленную ленту.
- Гнездо DC IN обладает приоритетом в качестве источника питания. Это означает, что питание от батарейного блока подаваться не может, если сетевой провод подсоединен к гнезду DC IN, даже когда сетевой провод не включен в электрическую сеть.

Using the mains

- (1) Open the DC IN jack cover, and connect the AC power adaptor to the DC IN jack on the camcorder.
- (2) Connect the mains lead to the AC power adaptor.
- (3) Connect the mains lead to the mains.

Использование электрической сети

- (1) Откройте крышку гнезда DC IN и подсоедините сетевой адаптер переменного тока к гнезду DC IN на видеокамере.
- (2) Подсоедините сетевой провод к сетевому адаптеру переменного тока.
- (3) Подсоедините сетевой провод к сети.



WARNING

The mains lead must only be changed at a qualified service shop.

PRECAUTION

The set is not disconnected from the AC power source (mains) as long as it is connected to the mains, even if the set itself has been turned off.

Note

Keep the AC power adaptor away from the camcorder if the picture is disturbed.

ПРЕДУПРЕЖДЕНИЕ

Сетевой провод должен быть заменен только в мастерской квалифицированного обслуживания.

ПРЕДОСТЕРЕЖЕНИЕ

Аппарат не отключается от источника питания перем. тока (электрической сети) до тех пор, пока он подключен к электрической сети, даже если сам аппарат выключен.

Примечание

Держите сетевой адаптер переменного тока подальше от видеокамеры, если изображение содержит помехи.

Using a car battery

Use Sony DC-V515A car battery charger (not supplied). Connect the car battery cord to the cigarette lighter socket of a car (12 V or 24 V). Refer to the operating instructions of your car battery charger.

To remove the car battery charger

The car battery charger is removed in the same way as the battery pack.



This mark indicates that this product is a genuine accessory for Sony video products.

When purchasing Sony video products, Sony recommends that you purchase accessories with this "GENUINE VIDEO ACCESSORIES" mark.

Использование автомобильного аккумулятора

Используйте зарядный выпрямитель автомобильного аккумулятора Sony DC-V515A (не прилагается). Подсоедините шнур автомобильного аккумулятора к гнезду сигаретного прикуривателя автомобиля (12 В или 24 В). Обратитесь к инструкции по эксплуатации Вашего автомобильного зарядного выпрямителя.

Для снятия зарядного выпрямителя автомобильного аккумулятора

Зарядный выпрямитель автомобильного аккумулятора снимается таким же образом, как и батарейный блок.



Настоящий знак указывает, что данная продукция является подлинной принадлежностью видеопроизводства Sony.

Если Вы покупаете видеопроизводство Sony, то мы рекомендуем, чтобы Вы покупали принадлежности, помеченные знаком "GENUINE VIDEO ACCESSORIES".

Changing the mode settings

Изменение установок режимов

You can change the mode settings in the menu system to further enjoy the features and functions of the camcorder.

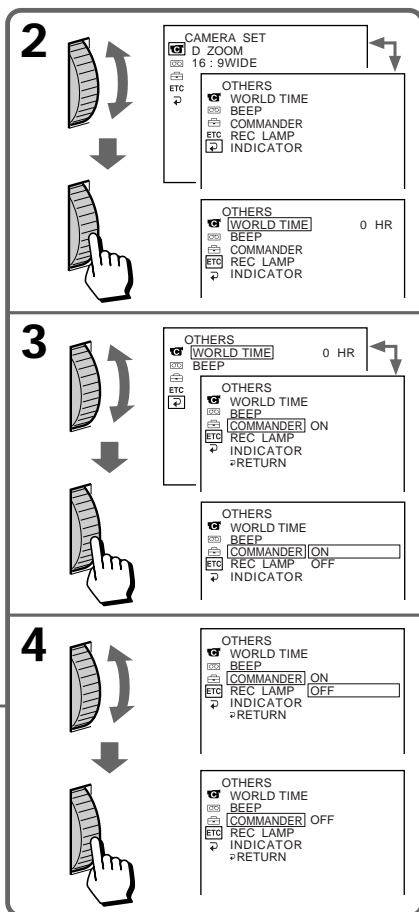
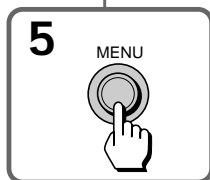
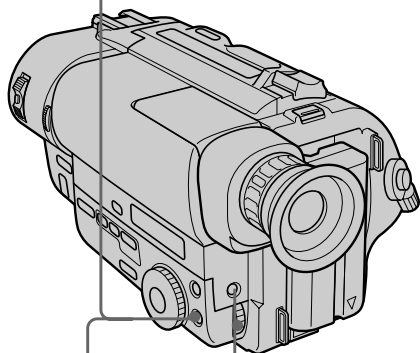
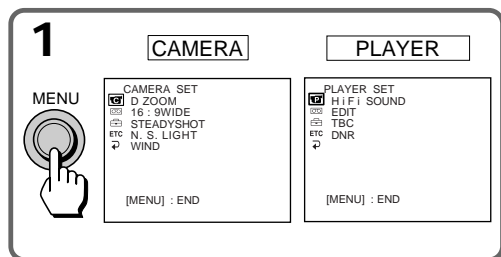
- (1) Press MENU to display the menu.
- (2) Turn the control dial to select the desired icon in the left side of the menu, then press the dial.
- (3) Turn the control dial to select the desired item, then press the dial.
- (4) Turn the control dial to select the desired mode, then press the dial.

If you want to change the other modes, repeat steps 3 and 4. If you want to change the other items, select \rightarrow RETURN and press the dial, then repeat steps from 2 to 4.

- (5) Press MENU or select \rightarrow icon to erase the menu display.

Вы можете изменять установки режимов в системе меню для большего наслаждения особенностями и функциями видеокамеры.

- (1) Нажмите MENU для отображения меню.
- (2) Поверните регулировочный диск выбора пиктограммы с левой стороны меню, а затем нажмите диск.
- (3) Поверните регулировочный диск для выбора желаемой установки, а затем нажмите диск.
- (4) Поверните регулировочный диск для выбора желаемого режима, а затем нажмите диск. Если Вы хотите изменить другие режимы, повторите пункты 3 и 4. Если Вы хотите изменить другие установки выберите \rightarrow RETURN и нажмите диск, а затем повторите пункты 2 – 4.
- (5) Нажмите MENU или выберите пиктограмму \rightarrow для стирания дисплея меню.



Note on the menu display

Depending on the model of your camcorder, the menu display may be different from that in this illustration.

Note on changing the mode setting

Menu items differ depending on the setting of the POWER switch to PLAYER or CAMERA.

Selecting the mode setting of each item

Items for both CAMERA and PLAYER modes

REMAIN* <AUTO/ON>

- Select AUTO when you want to display the remaining tape bar
 - for about 8 seconds after the camcorder turns on and calculates the remainder of the tape.
 - for about 8 seconds after a cassette is inserted and the camcorder calculates the remainder of the tape.
 - for about 8 seconds after ► PLAY is pressed in PLAYER mode.
 - for the period of tape rewinding, forwarding or picture search in PLAYER mode.
 - for about 8 seconds after DISPLAY on the Remote Commander is pressed to display the screen indicator.
- Select ON to always display the remaining tape indicator.

COUNTER* <NORMAL/TIME CODE> (CCD-TR845E only)

- Normally select NORMAL.
- In PLAYER mode, select TIME CODE to display the RC time code in order to edit more precisely or to check the total time of the recorded part from the beginning of the tape. The RC time code indicates "hours, minutes, seconds, frames" in the form of "0:00:00:00". However, "frames" is not indicated in CAMERA mode.

Примечание к дисплею меню

В зависимости от модели Вашей видеокамеры дисплей меню может отличаться от описанного в данной инструкции по эксплуатации.

Примечание к изменению установок режимов

Установки меню отличаются в зависимости от нахождения выключателя POWER в положении PLAYER или CAMERA.

Выбор режима каждой установки

Установки для режимов и CAMERA и PLAYER

REMAIN* <AUTO/ON>

- Выберите AUTO, если Вы хотите отобразить шкалу оставшейся ленты
 - приблизительно через 8 секунд после включения видеокамеры и вычисления остатка ленты.
 - приблизительно через 8 секунд после установки кассеты и вычисления остатка ленты.
 - приблизительно через 8 секунд после нажатия ► в режиме PLAYER.
 - на период ускоренной перемотки ленты назад, вперед или поиска изображения в режиме PLAYER.
 - приблизительно через 8 секунд после нажатия DISPLAY на пульте дистанционного управления для отображения индикатора на экране.
- Выберите ON для постоянного отображения индикатора оставшейся ленты.

COUNTER* <NORMAL/TIME CODE> (Только CCD-TR845E)

- Обычно выбирайте NORMAL.
- В режиме PLAYER выберите TIME CODE для отображения временного кода RC в целях выполнения более точного монтажа или для проверки общего времени записанной части от начала ленты. Временной код RC указывает "часы, минуты, секунды, кадры, в форме "0:00:00:00". Однако, "кадры" не будут показаны в режиме CAMERA.

LTR SIZE* <NORMAL/2x>

- Normally select NORMAL.
- Select 2x to display selected menu item by twice size of normal.

BEEP* <ON/OFF>

- Select ON so that beeps sound when you start/ stop recording, etc.
- Select OFF when you do not want to hear the beep sound.

COMMANDER <ON/OFF> (CCD-TR412E/TR511E/TR640E/TR840E/TR845E only)

- Select ON when using the supplied Remote Commander for the camcorder.
- Select OFF when not using the Remote Commander.

INDICATOR* <BL ON/BL OFF> (CCD-TR840E/TR845E only)

- Select BL ON to light up the display window.
- Select BL OFF to turn off the back light of display window.

When you use the AC power adaptor as a power source, this item is not displayed in the menu.

Items for CAMERA mode only

D ZOOM* <ON/OFF>

- Select ON to activate digital zooming.
- Select OFF to not use the digital zoom. The camcorder goes back to 16x (CCD-TR411E/TR412E) or 18x (CCD-TR511E/TR640E/TR840E/TR845E) zoom.

16:9WIDE* <OFF/CINEMA/16:9FULL>

- Normally select OFF.
- Select CINEMA to record in CINEMA mode.
- Select 16:9FULL to record in 16:9FULL mode.

STEADYSHOT* <ON/OFF> (CCD-TR640E/TR840E/TR845E only)

- Normally select ON.
- Select OFF to release the Steady Shot function.

LTR SIZE* <NORMAL/2x>

- Обычно выбирайте NORMAL.
- Выберите 2x для отображения выбранной установки меню в два раза больше нормального размера.

BEEP* <ON/OFF>

- Выберите ON, чтобы зуммерные сигналы звучали, когда Вы начинаете/ останавливаете запись и т.д.
- Выберите OFF, если Вы не хотите слышать зуммерный звуковой сигнал.

COMMANDER <ON/OFF> (Только CCD-TR412E/TR511E/TR640E/TR840E/TR845E)

- Выберите ON при использовании прилагаемого к видеокамере пульта дистанционного управления.
- Выберите OFF, если пульт дистанционного управления не используется.

INDICATOR* <BL ON/BL OFF> (Только CCD-TR840E/TR845E)

- Выберите BL ON для подсвечивания окошка дисплея.
- Выберите BL OFF для выключения задней подсветки окошка дисплея.

Когда Вы используете сетевой адаптер переменного тока, данная установка не отображается в меню.

Установки только для режима CAMERA

D ZOOM * <ON/OFF>

- Выберите ON для активизации цифровой трансфокации.
- Выберите OFF при неиспользовании цифровой трансфокации. Видеокамера возвращается к 16-кратной (CCD-TR411E/TR412E) или 18-кратной (CCD-TR511E/TR640E/TR840E/TR845E) трансфокации.

16:9WIDE* <OFF/CINEMA/16:9FULL>

- Обычно выбирайте OFF.
- Выберите CINEMA для записи в режиме CINEMA.
- Выберите 16:9FULL для записи в режиме 16:9FULL.

STEADYSHOT* <ON/OFF> (Только CCD-TR640E/TR840E/TR845E)

- Обычно выбирайте ON.
- Выбирайте OFF для отключения функции устойчивой съемки.

N.S.LIGHT* <ON/OFF> (CCD-TR511E/TR640E/TR840E/TR845E only)

- Normally select ON.
- Select OFF to not use the NightShot Light function.

WIND <ON/OFF> (CCD-TR840E/TR845E only)

- Select ON to reduce wind noise when recording in strong wind.
- Normally select OFF.

REC MODE* <SP/LP>

- Select SP when recording in SP (standard play) mode.
- Select LP when recording in LP (long play) mode.

When a tape recorded on this camcorder in LP mode is played back on other types of 8mm camcorders or VCRs, the playback quality may not be as good as that on this camcorder.

ORC TO SET*

Select this item to automatically adjust the recording condition to get the best possible recording.

If you have already performed this function, "ORC ON" is displayed.

CLOCK SET*

Reset the date or time.

AUTO DATE* <ON/OFF> (CCD-TR411E/TR412E/TR511E/TR640E/TR840E only)

- Select ON to record the date for 10 seconds after recording has started.
- Select OFF to not record the date.

N.S.LIGHT* <ON/OFF> (Только CCD-TR511E/TR640E/TR840E/TR845E)

- Обычно выбирайте ON.
- Выберите OFF при неиспользовании функции освещения ночной съемки.

WIND <ON/OFF> (Только CCD-TR840E/TR845E)

- Выберите ON для уменьшения шума ветра при записи на сильном ветру.
- Обычно выбирайте OFF.

REC MODE* <SP/LP>

- Выберите SP при записи в режиме SP (стандартного воспроизведения).
- Выберите LP при записи в режиме LP (удлиненного воспроизведения).

Когда лента, записанная на данной видеокамере в режиме LP, воспроизводится на других типах 8 мм видеокамер или KBM, качество воспроизведения может быть не таким хорошим, как при воспроизведении на данной видеокамере.

ORC TO SET*

Выберите данную установку для автоматической регулировки условий записи для получения по возможности наилучшей записи.

Если Вы уже задействовали эту функцию, то "ORC ON" будет отображено.

CLOCK SET*

Выберите эту установку для переустановки даты или времени.

AUTO DATE* <ON/OFF> (Только CCD-TR411E/TR412E/TR511E/TR640E/TR840E)

- Выберите ON для записи даты в течение 10 секунд после начала записи.
- Выберите OFF, чтобы дата не записывалась.

DEMO MODE* <ON/OFF>

- Select ON to make the demonstration appear.
- Select OFF to deactivate the demonstration mode.

Notes on DEMO MODE

- DEMO MODE is set to STBY (Standby) at the factory and the demonstration starts about 10 minutes after you set the POWER switch to CAMERA without inserting a cassette.

Note that you cannot select STBY of DEMO MODE in the menu system.

- You cannot select DEMO MODE when a cassette is inserted in the camcorder.
- If you insert a cassette during the demonstration, the demonstration stops. You can start recording as usual. DEMO MODE automatically returns to STBY.
- When NIGHTSHOT is set to ON, "NIGHTSHOT" appears in the viewfinder and the demonstration does not start. (CCD-TR511E/TR640E/TR840E/TR845E only)

To look at the demonstration at once

Eject the cassette, if inserted. Select ON of DEMO MODE and erase the menu display. The demonstration will begin.

When you turn off the camcorder once, DEMO MODE automatically returns to STBY.

WORLD TIME*

Select this item to set the clock by a time difference.

REC LAMP* <ON/OFF>

- Select OFF when you do not want the camera recording/battery lamp at the front of the unit to light up.
- Normally select ON.

DEMO MODE* <ON/OFF>

- Выберите ON для появления демонстрации.
- Выберите OFF для отключения функции демонстрации.

Примечания к DEMO MODE

- DEMO MODE устанавливается на заводе на STBY (готовность) и демонстрация начинается приблизительно через 10 минут после установки выключателя POWER в положение CAMERA без вставки кассеты. Заметьте, что Вы не можете выбирать STBY для режима DEMO MODE в системе меню.
- Вы не можете выбрать DEMO MODE, если кассета вставлена в видеокамеру.
- Если Вы вставите кассету во время демонстрации, то демонстрация прекращается. Вы можете начать запись, как обычно. DEMO MODE автоматически возвращается к STBY.
- Если функция NIGHTSHOT установлена во включенное положение ON, в видеоискателе появится индикация "NIGHTSHOT" и демонстрация начинаться не будет. (Только CCD-TR511E/TR640E/TR840E/TR845E)

Для безотлагательного просмотра демонстрации

Вытолкните кассету, если она вставлена. Выберите ON в установке DEMO MODE и сотрите дисплей меню. Начинается демонстрация.

Когда Вы выключите видеокамеру DEMO MODE автоматически возвращается к STBY.

WORLD TIME*

Выберите данную функцию для установки часов по разнице во времени.

REC LAMP* <ON/OFF>

- Выберите OFF, если Вы не хотите, чтобы загоралась лампочка записи камерой/батареи на передней панели аппарата.
- Обычно выбирайте ON.

Items for PLAYER mode only

[P] HiFi SOUND <STEREO/1/2> (CCD-TR840E/TR845E only)

- Normally select STEREO.
- Select 1 or 2 to play back a dual sound track tape.

[P] EDIT <ON/OFF>

- Select ON to minimize picture deterioration when editing.
- Normally select OFF.

[P] TBC* <ON/OFF> (CCD-TR840E/TR845E only)

- Normally select ON, to correct for jitter.
- Select OFF to not correct for jitter. The picture may not be steady when played back.

Note on TBC setting

Set TBC to OFF when:

- Playing back a tape you have dubbed over.
- Playing back a tape on which you recorded the signal of a TV game or similar machine.
- The playback picture fluctuates.

[P] DNR* <ON/OFF> (CCD-TR840E/TR845E only)

- Normally select ON to reduce picture noise.
- Select OFF if the picture has a lot of movement, causing a conspicuous afterimage.

[P] NTSC PB* <ON PAL TV/NTSC 4.43>

- Normally select ON PAL TV.
- Select NTSC 4.43 if your TV has the NTSC 4.43 mode when playing back a tape recorded in the NTSC colour system.

When you play back on a Multi System TV, select the best mode while watching the picture on the TV.

The following settings work only during playback

EDIT, HiFi SOUND, TBC and DNR.

* These settings are retained even when the battery is removed, as long as the lithium battery is in place.

Установки только для режима PLAYER

[P] HiFi SOUND <STEREO/1/2> (Только CCD-TR840E/TR845E)

- Обычно выбирайте STEREO.
- Выберите 1 или 2 для воспроизведения ленты с двойной звуковой дорожкой.

[P] EDIT <ON/OFF>

- Выберите ON для сведения помех к минимуму во время монтажа.
- Обычно выбирайте OFF.

[P] TBC* <ON/OFF> (Только CCD-TR840E/TR845E)

- Обычно выбирайте ON для коррекции дрожания.
- Выберите OFF для отмены коррекции. Изображение может быть не устойчивым при воспроизведении.

Примечания к установке TBC

Установите TBC на OFF, когда:

- Воспроизводится лента, которую Вы перезаписали.
- Воспроизводится лента, на которую Вы записали сигналы телеигры или подобного компьютерного устройства.
- Воспроизводимое изображение колеблется.

[P] DNR* <ON/OFF> (Только CCD-TR840E/TR845E)

- Обычно выбирайте ON для снижения помех на изображении.
- Выберите OFF, если изображение содержит множество движений, вызывая заметные послеизображения.

[P] NTSC PB* <ON PAL TV/NTSC 4.43>

- Обычно выбирайте ON PAL TV.
- Выберите NTSC 4.43, если в Вашем телевизоре имеется режим NTSC 4.43 во время воспроизведения ленты, записанной в системе цветного телевидения NTSC. Если Вы воспроизводите на мультисистемном телевизоре, то выберите наилучший режим во время просмотра изображения на экране телевизора.

Следующие установки работают только во время воспроизведения

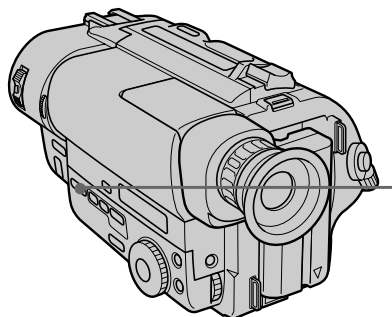
EDIT, HiFi SOUND, TBC и DNR.

* Эти установки остаются в силе даже при снятии батарейного блока до тех пор, пока литиевая батарейка находится на месте.

Shooting with backlighting

When you shoot a subject with the light source behind the subject or a subject with a light background, use the BACK LIGHT function.

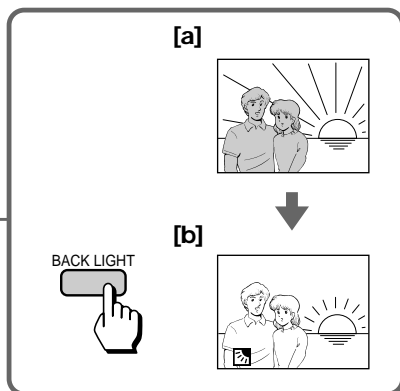
Press BACK LIGHT. The  indicator appears in the viewfinder.



Съемка с задней подсветкой

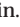
Когда Вы снимаете объект с источником света позади объекта или объект на освещенном фоне, используйте функцию BACK LIGHT.

Нажмите BACK LIGHT. Индикатор  появляется в видоискателе.



- [a] Subject is too dark because of backlight.
[b] Subject becomes bright with backlight compensation.

After shooting

Be sure to release this adjustment condition by pressing BACK LIGHT again. The  indicator disappears. Otherwise, the picture will be too bright under normal lighting condition.

This function is also effective under the following conditions:


- A subject with a light source nearby or a mirror reflecting light.
- A white subject against a white background. Especially when you shoot a person wearing shiny clothes made of silk or synthetic fiber, his or her face tends to become dark if you do not use this function.

To make a fine adjustment

You can adjust the exposure manually. However, when you adjust the exposure manually, BACK LIGHT does not operate.

- [a] Объект является слишком темным из-за задней подсветки.
[b] Объект становится ярким с помощью компенсации задней подсветки.

После съемки

Не забудьте отключить состояние этой регулировки путем нажатия BACK LIGHT снова. Индикатор  исчезнет. В противном случае изображение будет слишком ярким в условиях нормального освещения.

Данная функция является эффективной в следующих условиях:

- Для объекта, расположенного рядом с источником света или зеркалом отражающим свет.
- Белый объект на белом фоне. Особенно, когда Вы снимаете человека в блестящей одежде из шелка или синтетического волокна, его или ее лицо может стать темным, если Вы не будете использовать данную функцию.

Для выполнения точной регулировки

Вы можете отрегулировать экспозицию вручную. Однако, когда Вы регулируете экспозицию вручную, функция BACK LIGHT не будет работать.

Using the FADER function

Использование функции FADER

– CCD-TR511E/TR640E/TR840E/TR845E only

– Только CCD-TR511E/TR640E/TR840E/TR845E

Selecting the fader function

You can fade in or out to give your recording a professional appearance. When the picture fades in, the sound gradually increases. When the picture fades out, the sound gradually decreases.

Выбор функции введения/выведения изображения

Вы можете плавно вводить или выводить изображение, придавая Вашей записи профессиональный вид. Если изображение постепенно вводится, звук постепенно увеличивается. Если изображение постепенно выводится, звук постепенно уменьшается.

Advanced operations / Усовершенствованные операции

[a]

STBY

REC

FADER



M.FADER (mosaic)/(мозаика)



STRIPE*



BOUNCE** (FADE IN only)/ (Только FADE IN)



[b]

STBY

REC

MONOTONE

When fading in, the picture gradually changes from black and white to colour. When fading out, the picture gradually changes from colour to black and white.

* This function is CCD-TR840E/TR845E only.

** When D ZOOM in the menu system is set to ON, you cannot use this function.

MONOTONE

При введении изображение постепенно изменяется от черно-белого до цветного. При выведении изображение постепенно изменяется от цветного до черно-белого.

* Данная функция имеется только у CCD-TR840E/TR845E.

** Когда функция D ZOOM в системе меню установлена на ON, Вы не сможете использовать данную функцию.

Using the fader function

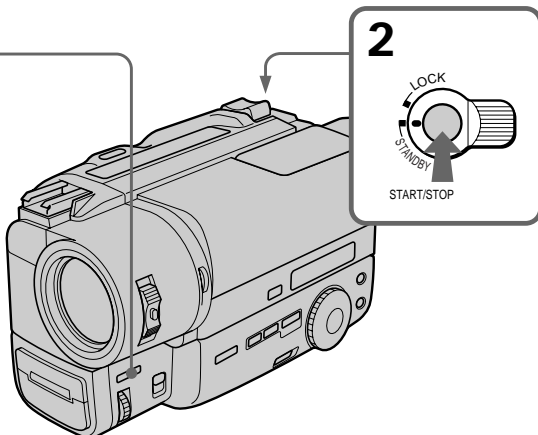
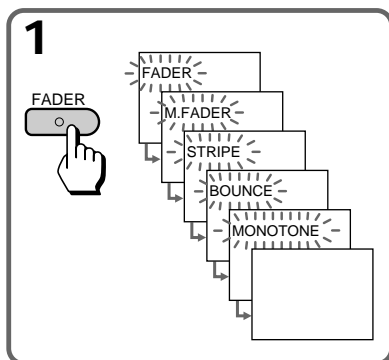
When fading in [a]

- (1) While the camcorder is in Standby mode, press FADER until the desired fade indicator flashes.
- (2) Press START/STOP to start recording. The fade indicator stops flashing.

When fading out [b]

- (1) During recording, press FADER until the desired fade indicator flashes.
- (2) Press START/STOP to stop recording. The fade indicator stops flashing, and then recording stops.

The fading mode selected last is indicated first of all.



When you use the bounce function

Set D ZOOM to OFF in the menu system.

Note on the bounce function

When you use the following functions, "BOUNCE" indicator does not appear.

- Wide mode
- Functions using the PICTURE EFFECT button
- Functions using the PROGRAM AE dial

Использование функции введения/выведения изображения

Для введения изображения [a]

- (1) Когда видеочамера находится в режиме готовности нажимайте FADER до тех пор, пока желаемый индикатор введения/выведения не начнет мигать.
- (2) Нажмите START/STOP для начала записи. Индикатор введения/выведения перестает мигать.

Для выведения изображения [b]

- (1) Во время записи нажимайте FADER до тех пор, пока желаемый индикатор введения/выведения не начнет мигать.
- (2) Нажмите START/STOP для остановки записи. Индикатор введения/выведения перестает мигать и запись останавливается.

Режим введения/выведения, который был выбран последним, указывается прежде всего.

Когда Вы используете функцию перехода

Установите D ZOOM на OFF в системе меню.

Примечание относительно функции перехода

Если Вы используете следующие функции, индикатор "BOUNCE" не появится.

- Широкоформатный режим
- Функции с использованием кнопки PICTURE EFFECT
- Функции с использованием диска PROGRAM AE

To cancel the fader function

Before pressing START/STOP, press FADER until the indicator disappears.

When the date or time indicator and title are displayed

The date or time indicator and title do not fade in or fade out.

When the START/STOP MODE switch is set to 5SEC or $\frac{1}{2}$

You cannot use the fader function.

Note on the fader function

While using the bounce function, you cannot use the following functions.

- Exposure
- Focus
- Zoom

Для отмены функции введения/выведения изображения

Перед нажатием START/STOP нажимайте FADER до тех пор, пока индикатор не исчезнет.

Когда отображаются индикатор даты или времени и надпись

Индикатор даты или времени и надпись не вводятся и не выводятся вместе с изображением.

Когда переключатель START/STOP MODE установлен в положение 5SEC или $\frac{1}{2}$

Вы не сможете использовать функцию введения/выведения изображения.

Примечания к функции введения/выведения изображения

Во время использования функции перехода Вы не можете использовать следующие функции.

- Экспозиция
- Фокусировка
- Трансфокация

Shooting in the dark (NightShot)

Съемка в темных условиях (ночная съемка)

– CCD-TR511E/TR640E/TR840E/TR845E only

The NightShot function enables you to shoot a subject in a dark place. You can achieve a satisfactory recording of the ecology of nocturnal animals for observation with this function. This function may record picture nearly in monochrome.

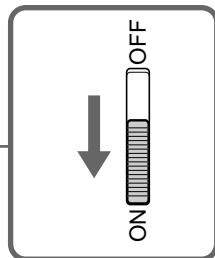
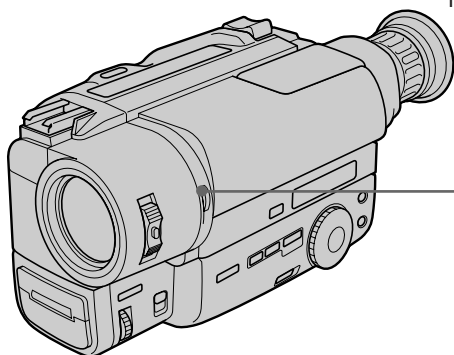


- (1) While the camcorder is in Standby mode, slide NIGHTSHOT to ON.
- (2) Press START/STOP to start recording.
▶ and "NIGHTSHOT" indicators flash.

– Только CCD-TR511E/TR640E/TR840E/TR845E

Функция ночной съемки позволяет Вам производить съемку объекта в темном месте. Вы можете получить удовлетворительную запись жизни nocturnal животных при использовании данной функции. Данная функция может осуществлять запись изображения близкого к монохромному.

- (1) Когда видеочкамера находится в режиме готовности передвиньте NIGHTSHOT в положение ON.
- (2) Нажмите START/STOP для начала записи. Начнут мигать индикаторы ▶ и "NIGHTSHOT".



To cancel the NightShot function

Slide NIGHTSHOT to OFF.

Using the NightShot light

When you set N.S.LIGHT to ON in the menu system, the picture will be more clear. NightShot Light rays are infrared and are therefore invisible. The maximum limit of NightShot light is about 3 m.

Notes on the NightShot

- When you keep setting NIGHTSHOT to ON in normal recording, picture may be recorded in incorrect/unnatural colour.
- If focusing is difficult with the autofocus mode when using the NightShot function, use manual focus.

Для отмены функции ночной съемки

Передвиньте NIGHTSHOT в положение OFF.

Использование лампы ночной съемки

Когда функция N.S.LIGHT установлена на ON в системе меню, изображение будет более четким.

Световые лучи ночной съемки являются инфракрасными лучами и поэтому являются невидимыми. Максимальный предел освещения в режиме ночной съемки составляет 3 м.

Примечания к ночной съемке

- Когда Вы оставляете NIGHTSHOT в положении ON при нормальной записи, изображение может быть записано в неправильном/неестественном цвете.
- Если фокусировка в автоматическом режиме при использовании функции ночной съемки затруднена, выполните фокусировку вручную.

Using the wide mode function

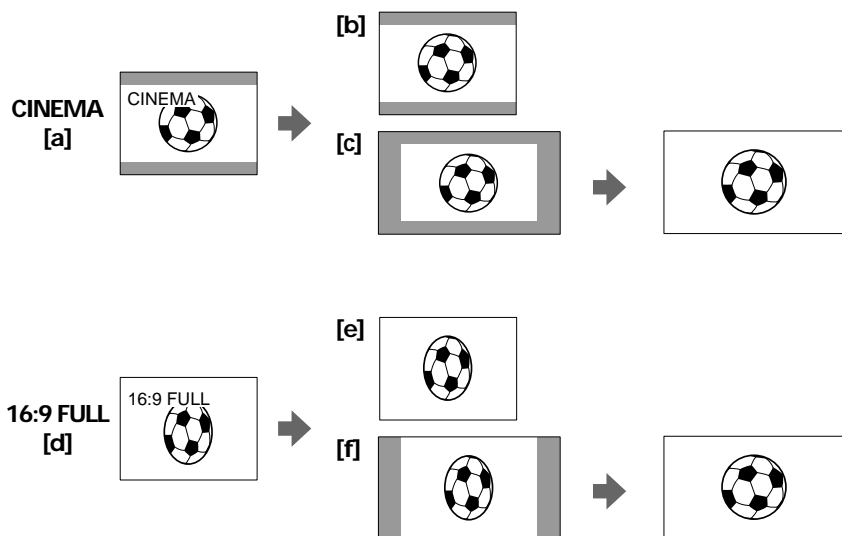
Использование функции широкоформатного режима

Selecting the desired mode

You can record a cinemalike picture (CINEMA) or a 16:9 wide picture to watch on the 16:9 wide-screen TV (16:9 FULL).

Выбор желаемого режима

Вы можете записывать изображение как в кинотеатре (CINEMA) или широкоформатное изображение 16:9 для просмотра на широкоэкранный телевизор 16:9 (16:9 FULL).



CINEMA

Black bands appear at the top and the bottom of the screen, and the viewfinder [a] and a normal TV screen [b] look wide. You can also watch the picture without black bands on a wide-screen TV [c].

16:9 FULL

The picture in the viewfinder [d] or on a normal TV [e] is horizontally compressed. You can watch the picture of normal images on a wide-screen TV [f].

CINEMA

Черные полосы появляются сверху и снизу экрана, и видоискатель [a] и нормальный экран телевизора выглядят широкими [b]. Вы также можете посмотреть изображение без черных полос на широкоэкранный телевизор [c].

16:9 FULL

Изображение в видоискателе [d] или на обычном телевизоре [e] сжато по горизонтали. Вы можете посмотреть нормальное изображение на широкоэкранный телевизор [f].

Using the wide mode function

You can select the wide mode (OFF, CINEMA, 16:9FULL) in the menu system (p. 34).


To cancel wide mode

Select OFF in the menu system.

To watch the tape recorded in wide mode

To watch the tape recorded in CINEMA mode, set the screen mode of the wide-screen TV to zoom mode. To watch the tape recorded in 16:9 FULL mode, set it to full mode. For details, refer to the operating instruction of your TV. Note that the picture recorded in 16:9 FULL mode looks compressed on a normal TV.

Notes on wide mode

- If wide mode is set to 16:9FULL, the Steady Shot function does not work and the  indicator flashes (CCD-TR640E/TR840E/TR845E only).
- In wide mode, you cannot select the bounce function with FADER (CCD-TR511E/TR640E/TR840E/TR845E only).
- When you record in 16:9 FULL mode, the date or time indicator will be widened on the wide-screen TV.
- If you dub a tape, the tape is copied in the same mode as the original recording.
- The wide mode is cancelled automatically 5 minutes after you remove the power source.
- When recording, you cannot change the mode.

Использование функции широкоформатного режима

Вы можете выбрать широкоформатный режим (OFF, CINEMA, 16:9FULL) в системе меню (стр. 34).

Для отмены режима


Выберите OFF в системе меню.

Для просмотра ленты, записанной в широкоформатном режиме

Для просмотра ленты записанной в режиме CINEMA установите режим экрана на широкоэкранный телевизор на режим масштабирования. Для просмотра ленты записанной в режиме 16:9 FULL установите его на полноэкранный режим. Подробности смотрите в инструкции по эксплуатации Вашего телевизора.

Заметьте, что изображение, записанное в режиме 16:9 FULL, выглядит сжатым на обычном телевизоре.

Примечания к широкоформатному режиму

- Если широкоформатный режим установлен на 16:9 FULL, то функция устойчивой съемки работать не будет, а индикатор  будет мигать (только CCD-TR640E/TR840E/TR845E).
- В широкоформатном режиме Вы не можете выбрать функцию перехода с помощью FADER (только CCD-TR511E/TR640E/TR840E/TR845E).
- При записи в режиме 16:9 FULL индикатор даты или времени будет расширенным на широкоэкранный телевизор.
- Если Вы осуществляете перезапись ленты, то лента будет записываться в таком режиме, как и исходная лента.
- Широкоформатный режим будет автоматически отменен через 5 минут после снятия источника питания.
- Во время записи Вы не можете изменить режим.

Selecting the best mode

You can select one of six PROGRAM AE (Auto Exposure) modes to suit your shooting situation, referring to the following.



Spotlight mode

For subjects in spotlight, such as at the theatre or a formal event.

Soft Portrait mode

For zooming in on a still subject in telephoto mode, or for a subject behind an obstacle such as a screen. Creates a soft background for subjects such as people or flowers, and faithfully reproduces skin colour.

Sports Lesson mode

For recording fast-moving subjects such as in tennis or golf games.

Beach & Ski mode

For people or faces in strong light or reflected light, such as at a beach in midsummer or on a ski slope.

Sunset & Moon mode

For recording subjects in dark environments such as sunsets, fireworks, neon signs, or general night views.

Landscape mode

For distant subjects such as mountains or when recording a subject behind an obstacle such as a window or screen.

Выбор наилучшего режима

Вы можете выбрать из шести режимов PROGRAM AE (автоматической экспозиции), который подходит для съемки в Вашей ситуации, сверяясь со следующими описаниями.

Режим прожекторного освещения

Для записи объекта под прожекторным освещением, как например, в театре или на официальном приеме.

Мягкий портретный режим

Для выполнения наезда видеокамеры на неподвижный объект в режиме телефото или для записки объекта, находящегося за преградой, например, за сеткой. Создает мягкий фон для таких объектов, как люди или цветы, и четко воспроизводит телесный цвет.

Режим спортивных занятий

Для съемки быстродвигающихся объектов, как например, в играх в теннис или гольф.

Пляжный и лыжный режим

Для записи людей или лиц, находящихся под сильным освещением или отраженным светом, как например, на пляже летом или на снежном склоне.

Режим захода солнца и луны

Для записи объектов в темных условиях, как например, заход солнца, фейерверки, неоновые рекламы или общие ночные пейзажи.

Ландшафтный режим

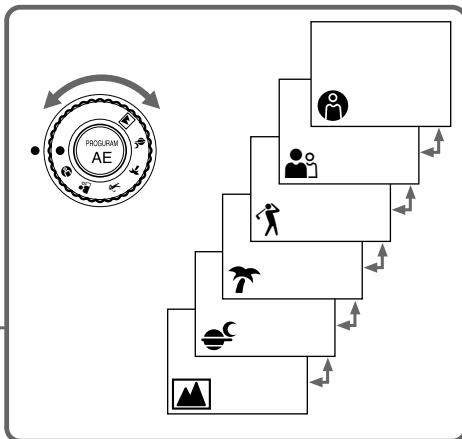
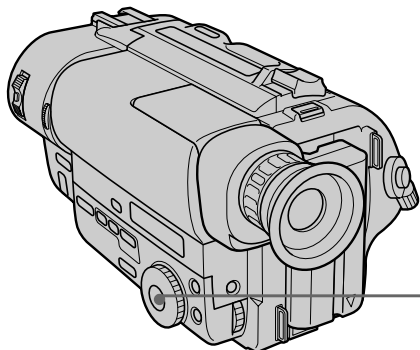
Для записи удаленных объектов, таких как горы, или при записи объекта за преградой, как например, за окном или сеткой.

Using the PROGRAM AE function

Turn the PROGRAM AE dial to select the desired PROGRAM AE mode.

Использование функции PROGRAM AE

Поверните диск PROGRAM AE для выбора желаемого режима PROGRAM AE.



To turn off program AE

Set the PROGRAM AE dial to the ● position.

Notes on focus setting

- In the Spotlight, Sports lesson and Beach & Ski modes, you cannot take close-ups because the camcorder is set to focus only on subjects in the middle to far distance.
- In the Sunset & Moon and Landscape modes, the camcorder is set to focus only on distant subjects.

Для выключения функции программы AE

Установите диск PROGRAM AE в положение ●.

Примечания к установке фокусировки

- В режимах прожекторного освещения, спортивных занятий, а также пляжном и лыжном режиме Вы не можете снимать крупным планом, так как видеокамера фокусируется только на объекты среднего и дальнего удаления.
- В режимах захода солнца и луны и ландшафтном видеокамера фокусируется только на удаленные объекты.

Focusing manually

Ручная фокусировка

– CCD-TR511E/TR640E/TR840E/TR845E only

– Только CCD-TR511E/TR640E/TR840E/TR845E

When to use manual focus

In the following cases you should obtain better results by adjusting the focus manually.

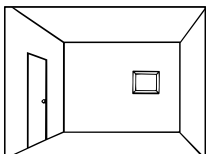
Когда использовать ручную фокусировку

В следующих случаях Вы можете получить лучшие результаты, отрегулировав фокусировку вручную.

[a]



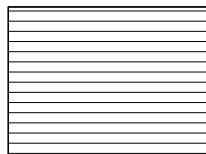
[b]



[c]



[d]

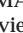


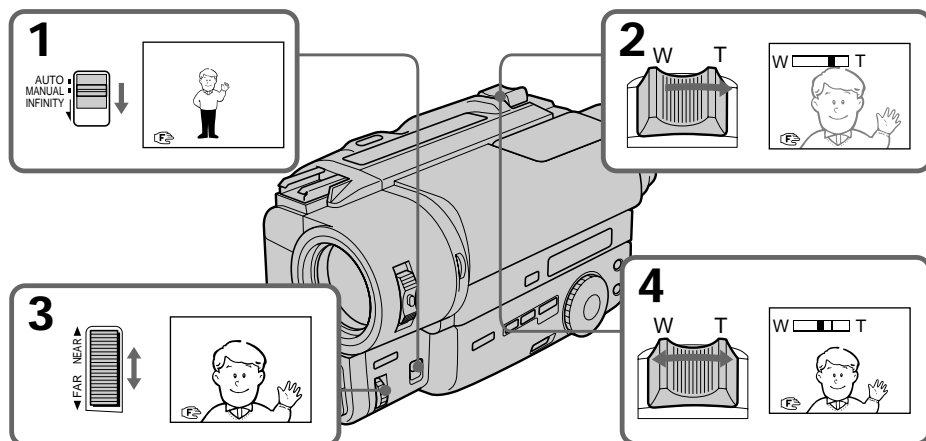
- Insufficient light [a]
- Subjects with little contrast - walls, sky, etc. [b]
- Too much brightness behind the subject [c]
- Horizontal stripes [d]
- Subjects through frosted glass
- Subjects beyond nets, etc.
- Bright subject or subject reflecting light
- Shooting a stationary subject when using a tripod

- Недостаточное освещение [a]
- Объекты с малым контрастом - стены, небо и т.д. [b]
- Слишком яркий фон за объектом [c]
- Горизонтальные полосы [d]
- Съемка объектов через матированное стекло
- Объекты за сеткой и т.д.
- Яркий объект или объект, отражающий свет
- Съемка неподвижного объекта с использованием треноги

Focusing manually

When focusing manually, first focus in telephoto before recording, and then reset the shot length.

- (1) Set FOCUS to MANUAL. The  indicator appears in the viewfinder.
- (2) Move the power zoom lever to the “T” side in the optical zoom zone until the lever reaches the end.
- (3) Turn the NEAR/FAR dial to achieve a sharp focus.
- (4) Set the desired shot length using the power zoom lever.



To return to autofocus mode

Set FOCUS to AUTO. The  indicator in the viewfinder disappears.

Shooting in relatively dark places

Shoot at wide-angle after focusing in the telephoto position.



To record a very distant subject

Push FOCUS down to INFINITY. The lens focuses on the most distant subject while FOCUS is held down. When it is released, manual focus mode is resumed.

Use this function when shooting through a window or a screen, to focus on a most distant subject.


Note on manual focusing

The following indicators may appear:


-  when recording a very distant subject.
-  when the subject is too close to focus on.

Ручная фокусировка

При ручной фокусировке сперва выполняйте фокусировку в режиме телефото перед записью, а затем установите расстояние съемки.

- (1) Установите FOCUS на MANUAL. Индикатор  появляется в видоискателе.
- (2) Перемещайте рычаг приводного трансфокатора в сторону “Т” по оптической зоне трансфокации до тех пор, пока рычаг не дойдет до конца.
- (3) Поверните диск NEAR/FAR для получения четкой фокусировки.
- (4) Установите желаемое расстояние съемки с использованием рычага приводного трансфокатора.

Для возвращения к режиму автоматической фокусировки

Установите FOCUS на AUTO. Индикатор  исчезнет из видоискателя.

Съемка в относительно темном месте



Производите съемку в положении широкого угла после выполнения фокусировки в положении телефото.

Для записи очень удаленного объекта

Нажать FOCUS вниз до INFINITY. Объектив фокусируется на наиболее удаленный объект, когда FOCUS удерживается в нажатом состоянии. После отпускания режим ручной фокусировки будет восстановлен. Используйте эту функцию при съемке через окно или решетку для фокусировки на наиболее удаленные объекты.

Примечание к ручной фокусировке

Могут появляться следующие индикаторы

-  При записи очень удаленного объекта.
-  Когда объект находится слишком близко для фокусировки.

Selecting picture effect

You can make pictures like those of television with the Picture Effect function.

[a]



[b]



[c]



[d]



[e]



[f]



PASTEL [a]

The contrast of the picture is emphasized, and the picture looks like an animated cartoon.

NEG. ART [b]

The colour and brightness of the picture is reversed.

SEPIA

The picture is sepia.

B&W

The picture is monochrome (black and white).

SOLARIZE [c]

The light intensity is more clear, and the picture looks like an illustration.

MOSAIC [d]

The picture is mosaic.

SLIM [e]

The picture expands vertically.

STRETCH [f]

The picture expands horizontally.

Выбор эффекта изображения

Вы можете сделать изображение похожим на те, что передают по телевидению с помощью функции эффектов изображения.

PASTEL [a]

Контрастность изображения усиливается, и изображение выглядит, как мультипликация.

NEG. ART [b]

Цвет и яркость изображения будут негативными.

SEPIA

Изображение будет в цвете сепия.

B&W

Изображение будет монохроматическим (черно-белым).

SOLARIZE [c]

Интенсивность света будет более яркой, и изображение будет выглядеть, как иллюстрация.

MOSAIC [d]

Изображение будет мозаичным.

SLIM [e]

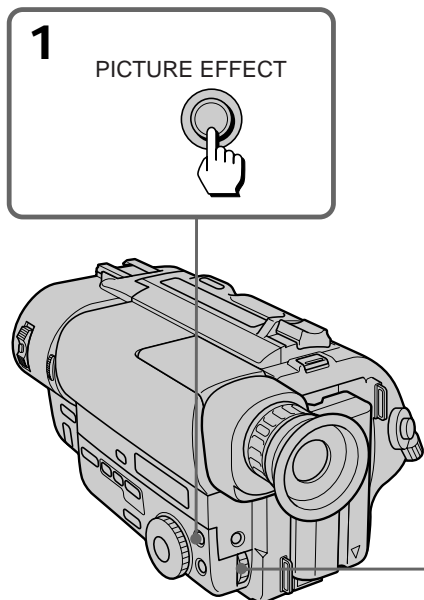
Изображение расширяется по вертикали.

STRETCH [f]

Изображение расширяется по горизонтали.

Using picture effect function

- (1) Press PICTURE EFFECT.
- (2) Turn the control dial to select the desired picture effect mode.



To turn off picture effect

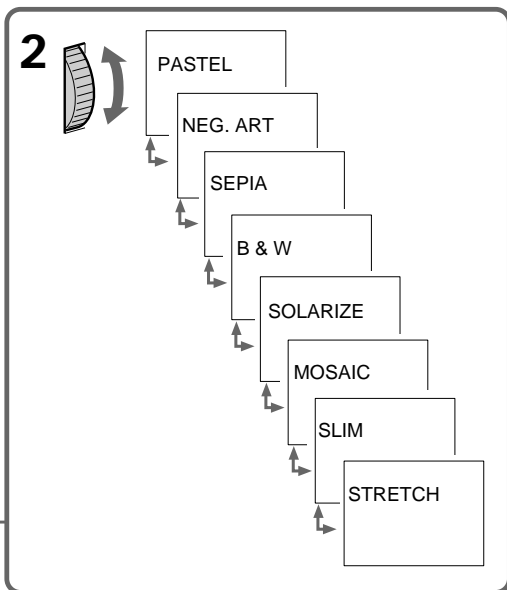
Press PICTURE EFFECT. The indicator in the viewfinder goes out.

Note on the picture effect

When you turn the power off, the camcorder returns automatically to normal mode.

Использование функции эффектов изображения

- (1) Нажмите PICTURE EFFECT.
- (2) Поверните регулировочный диск для выбора желаемого режима эффекта изображения.



Выключение эффекта изображения

Нажмите PICTURE EFFECT. Индикатор эффекта изображения исчезнет из видоискателя.

Примечание к эффектам изображения

Когда Вы выключаете питание, видеокамера автоматически возвращается к нормальному режиму.

Adjusting the exposure

– CCD-TR511E/TR640E/TR840E/TR845E only

When to adjust the exposure

Adjust the exposure manually under the following cases.

[a]



[a]

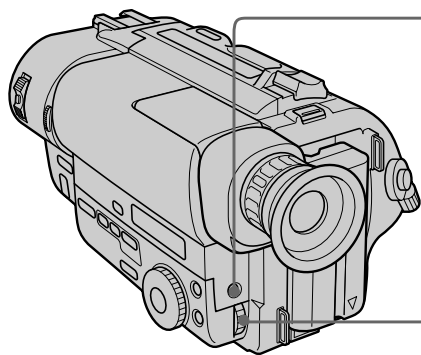
- The background is too bright (back lighting)
- Insufficient light: most of the picture is dark

[b]

- Bright subject and dark background
- To record the darkness faithfully

Adjusting the exposure

- (1) Press EXPOSURE.
- (2) Turn the control dial to adjust the brightness.



To return to automatic exposure mode

Press EXPOSURE again.

Регулировка экспозиции

– Только CCD-TR511E/TR640E/TR840E/TR845E

Когда требуется регулировать экспозицию

Отрегулируйте экспозицию вручную в следующих случаях.

[b]



[a]

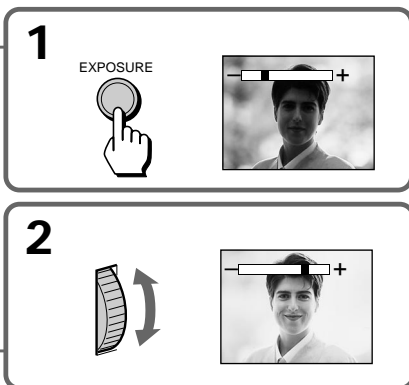
- Фон является слишком ярким (задняя подсветка)
- Недостаточное освещение: большая часть изображения темная

[b]

- Яркий предмет на темном фоне
- Для хорошей записи в темноте

Регулировка экспозиции

- (1) Нажмите EXPOSURE.
- (2) Поверните регулировочный диск для регулировки яркости.



Для возврата к режиму автоматической экспозиции

Снова нажмите EXPOSURE.

Shooting with the sun behind you

If the light source is behind your subject, or in the following situations, the subject will be recorded too dark.

- The subject is indoors and there is a window behind the subject.
- Bright light sources are included in the scene.
- When shooting a person wearing white or shiny clothes in front of a white background, the face will be recorded too dark.

Shooting in the dark

We recommend you to use a video light (not supplied). To get the best colour, you must maintain a sufficient light level.

When you adjust the exposure manually

- BACK LIGHT does not work.
- If you change the setting of PROGRAM AE mode, the camcorder automatically returns to automatic exposure mode.

Съемка, когда солнце находится у Вас за спиной

Если источник освещения находится у Вас за спиной или в следующих условиях, объект будет записан слишком темным.

- Объект внутри помещения и окно находится за объектом.
- Источники яркого освещения попадают в кадр.
- Когда снимается человек, носящий белую или блестящую одежду, на белом фоне, лицо может стать темным.

Съемка в темных условиях

Мы рекомендуем Вам использовать видеос фонарь (не прилагается). Для получения наилучшего цвета Вы должны поддерживать достаточный уровень освещения.

Когда Вы регулируете экспозицию вручную

- Функция BACK LIGHT не работает.
- Если Вы изменяете установку режима PROGRAM AE, видеокамера автоматически возвращается к режиму автоматической экспозиции.


Superimposing a title

Наложение надписи


You can select one of eight preset titles and two custom titles. You can also select the language, colour, size and position of titles.

Вы можете выбирать из восьми предварительно установленных надписей и двух собственных надписей. Вы можете также выбирать язык, цвет, размер и положение надписей.

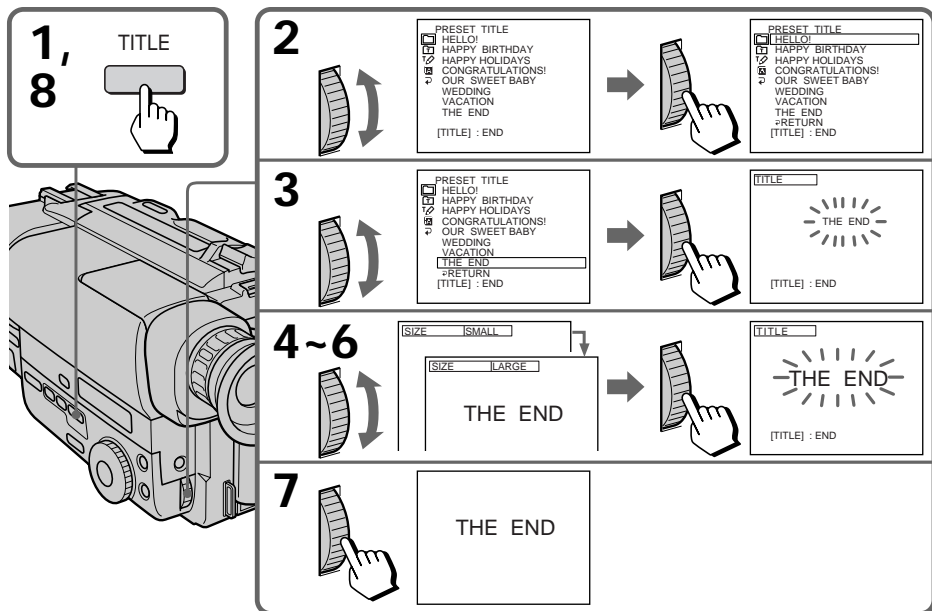
Superimposing titles

- (1) Press TITLE to display the title menu.
- (2) Turn the control dial to select , then press the dial.
- (3) Turn the control dial to select the desired title, then press the dial. The titles are displayed in the language you selected.
- (4) Turn the control dial to select the colour, size, or position, then press the dial.
- (5) Turn the control dial to select the desired item, then press the dial.
- (6) Repeat step 4 and 5 until the title is arranged as desired.
- (7) Press control dial again to complete the setting.
- (8) When you want to stop recording the title, press TITLE.

Наложение надписей

- (1) Нажмите TITLE для отображения меню надписей.
- (2) Поверните регулировочный диск для выбора , а затем нажмите диск.
- (3) Поверните регулировочный диск для выбора надписи, а затем нажмите регулировочный диск. Надпись отображается на выбранном Вами языке.
- (4) Поверните регулировочный диск для выбора цвета, размера или положения, а затем нажмите регулировочный диск.
- (5) Поверните регулировочный диск для выбора желаемого элемента, а затем нажмите регулировочный диск.
- (6) Повторяйте пункты 4 и 5 до тех пор, пока не отрегулируете надпись по своему желанию.
- (7) Нажмите регулировочный диск снова для завершения установки.
- (8) Когда Вы захотите закончить запись надписи, нажмите TITLE.

Advanced operations / Усовершенствованные операции



To superimpose the title from beginning

After step 7, press START/STOP to start recording.

To superimpose the title while you are recording

After pressing START/STOP to start recording, start from step 1. In this case, beep is not heard.

To select the language of preset title

When you want to select the language, select before step 2. Then select language and return to step 2.

To use the custom title

When you want to use the custom title, select in step 2.

Notes on superimposing a title

- If you have not given any custom title, “----...” appears on the display.
- The FADER function works while the title is displayed, however, the title does not fade (CCD-TR511E/TR640E/TR840E/TR845E only).
- If you display the menu or title menu while superimposing a title, the title is not recorded while the menu or title menu is being displayed.

Title colour changes as follows :

WHITE ↔ YELLOW ↔ VIOLET ↔ RED ↔
CYAN ↔ GREEN ↔ BLUE

Title size changes as follows :

SMALL ↔ LARGE

Title position changes as follows :

When you select the title size “SMALL”, you can choose 9 positions. When you select the title size “LARGE” you can choose 8 positions.

Notes on the title

- Depending on size or position of the title, both of date and time or either of them is not displayed.
- If you input 13 characters or more for a LARGE title, the title is automatically reduced into a proper size after the position is set.

Для наложения надписи от начала

После пункта 7 нажмите START/STOP для начала записи.

Для наложения надписи в процессе записи

После нажатия START/STOP для начала записи начните с пункта 1. В этом случае зуммерный сигнал подаваться не будет.

Для выбора языка предварительно установленной надписи

Если Вы хотите выбрать язык, выберите перед пунктом 2. Затем выберите язык и вернитесь к пункту 2.

Для выбора собственной надписи

Если Вы хотите использовать собственную надпись, выберите в пункте 2.

Примечания к наложению надписи

- Если Вы не дали надписи никакого названия, на дисплее появится индикация “----...”.
- Функция FADER во время отображения названия работает, однако название плавно не вводится и не выводится (только CCD-TR511E/TR640E/TR840E/TR845E).
- Если Вы отобразите дисплей меню или меню надписей во время наложения надписи, то надпись не будет записываться во время отображения дисплея меню или меню надписей.

Цвет надписей изменяется следующим образом:

WHITE ↔ YELLOW ↔ VIOLET ↔ RED ↔
CYAN ↔ GREEN ↔ BLUE

Размер надписей изменяется следующим образом:

SMALL ↔ LARGE

Положение надписи изменяется следующим образом:

Если Вы выбираете размер надписи “SMALL”, то Вы можете выбирать одно из 9 положений. Когда Вы выбираете размер надписи “LARGE”, Вы может выбирать из 8 положений.

Примечания к надписям

- В зависимости от размера или положения названия дата и время или же что-то одно из них не отображается.
- Если Вы ввели 13 знаков или более для размера надписи LARGE, надпись автоматически уменьшается до надлежащего размера после выбора положения.

Making your own titles

Создание Ваших собственных надписей

You can make up to two titles and store them in the camcorder. We recommend to set the POWER switch to PLAYER or eject the cassette before you begin.

Your title can have up to 20 characters.

- (1) Press TITLE to display the title menu.
- (2) Turn the control dial to select \varnothing , then press the dial.
- (3) Turn the control dial to select the first line (CUSTOM1) or second line (CUSTOM2), then press the dial.
- (4) Turn the control dial to select the column of the desired character, then press the dial.
- (5) Turn the control dial to select the desired character, then press the dial.
- (6) Repeat step 4 and 5 until you finish the title.
- (7) For finishing the titling work, turn the control dial to select SET, then press the dial.

Вы можете создать две надписи и сохранить их в памяти видеокамеры. Мы рекомендуем установить выключатель POWER в положение PLAYER или вытолкнуть кассету перед началом.

Ваша надпись может иметь до 20 знаков.

- (1) Нажмите TITLE для отображения меню надписей.
- (2) Поверните регулировочный диск для выбора \varnothing , а затем нажмите диск.
- (3) Поверните регулировочный диск для выбора первой линии строки (CUSTOM1) или второй линии строки (CUSTOM2), а затем нажмите диск.
- (4) Поверните регулировочный диск для выбора колонки с желаемым знаком, а затем нажмите диск.
- (5) Поверните регулировочный диск для выбора желаемого знака, а затем нажмите регулировочный диск.
- (6) Повторяйте пункты 4 и 5 до тех пор, пока не закончите надпись.
- (7) Для окончания работы по созданию надписи поверните регулировочный диск для выбора SET, а затем нажмите диск.

1

TITLE

2

TITLE SET
CUSTOM1 "-----"
CUSTOM2 "-----"
[TITLE] : END

TITLE SET
[RETURN]
[TITLE] : END

3

TITLE SET
[RETURN]
[TITLE] : END

TITLE SET
ABCDE 12345 A IOUA
FGHIJ 67890 SFVWZ
KLMNO AE IOU 4i0' :
PORST AE IOU ' . / -
UVWXY AEOEG [*]
Z& ? ! AONGB [SET]
[TITLE] : END

4

1

TITLE SET
ABCDE 12345 A IOUA
FGHIJ 67890 SFVWZ
KLMNO AE IOU 4i0' :
PORST AE IOU ' . / -
UVWXY AEOEG [*]
Z& ? ! AONGB [SET]
[TITLE] : END

2

TITLE SET
ABCDE 12345 A IOUA
FGHIJ 67890 SFVWZ
KLMNO AE IOU 4i0' :
PORST AE IOU ' . / -
UVWXY AEOEG [*]
Z& ? ! AONGB [SET]
[TITLE] : END

7

TITLE SET
SUMMER CAMP IN LAKE -
ABCDE 12345 A IOUA
FGHIJ 67890 SFVWZ
KLMNO AE IOU 4i0' :
PORST AE IOU ' . / -
UVWXY AEOEG [*]
Z& ? ! AONGB [SET]
[TITLE] : END

3

TITLE SET
ABCDE 12345 A IOUA
FGHIJ 67890 SFVWZ
KLMNO AE IOU 4i0' :
PORST AE IOU ' . / -
UVWXY AEOEG [*]
Z& ? ! AONGB [SET]
[TITLE] : END

4

TITLE SET
S
ABCDE 12345 A IOUA
FGHIJ 67890 SFVWZ
KLMNO AE IOU 4i0' :
PORST AE IOU ' . / -
UVWXY AEOEG [*]
Z& ? ! AONGB [SET]
[TITLE] : END

To edit a title you have stored

In step 3, select CUSTOM1 or CUSTOM2, depending on which title you want to edit, then change the title.

Note

You can not enter over 20 characters title.

If you take 5 minutes or longer to enter characters while a cassette is in the camcorder

The power goes off automatically. Characters you have entered remain. Turn STANDBY down once and then up again, then proceed from step 1.

To delete a title

In step 4, turn the control dial to select [←] then press the dial. The last character is erased. Repeat this step until all characters are deleted. Do not erase the title by selecting empty spaces. If you do so, a title full of empty spaces is stored.

Для редактирования запомненной надписи

В пункте 3 выберите CUSTOM1 или CUSTOM2 в зависимости от того, какую надпись Вы хотите отредактировать, а затем измените надпись.

Примечание

Вы не можете ввести больше, чем 20 знаков.

Если проходит 5 минут или более при вводе знаков в то время, когда кассета находится в видеокамере

Питание выключится автоматически. Знаки, которые Вы ввели, остаются в памяти. Поверните STANDBY один раз вниз, а затем снова вверх и начните с пункта 1.

Для отмены надписи

В пункте 4 поверните диск управления, чтобы выбрать [←], затем нажмите диск. Последний знак будет стерт. Повторяйте это действие до тех пор, пока не будут удалены все знаки. Не стирайте надпись путем выбора пробелов. Если Вы так сделаете, то будет запомнена надпись, состоящая из одних пробелов.

Re-recording a picture in the middle of a recorded tape

Перезапись изображения в середине записанной ленты

– CCD-TR845E only

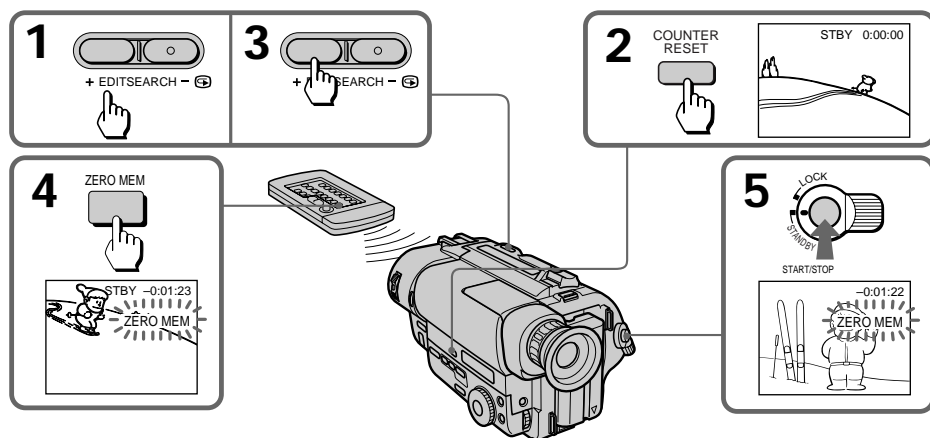
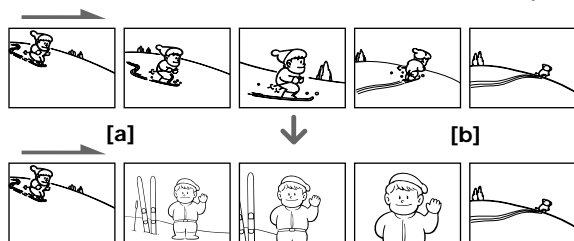
You can insert a scene in the middle of a recorded tape by setting the starting and ending points. The previous recorded portion will be erased. When the RC time code appears, set COUNTER to NORMAL in the menu system to display the tape counter.

– Только CCD-TR845E

Вы можете вставить сцену в середине записанной ленты, установив начальную и конечную точки. Ранее записанная часть будет стерта. Когда появляется временной код RC, установите COUNTER на NORMAL в системе меню для отображения счетчика ленты.

- (1) While the camcorder is in Standby mode, keep pressing the + (forward playback) or - (reverse playback) side of EDITSEARCH, and release the button where you want to end the insertion [b]. The camcorder enters Standby mode again.
- (2) Press COUNTER RESET. The counter resets to zero.
- (3) Keep pressing the - side of EDITSEARCH and release the button at the point where you want to start the insertion [a].
- (4) Press ZERO MEM on the Remote Commander. The ZERO MEM indicator flashes.
- (5) Press START/STOP to start recording. The recording stops automatically at the counter zero point.

- (1) Когда видеочкамера находится в режиме готовности, держите нажатой сторону + (воспроизведение вперед) или сторону - (обратное воспроизведение) кнопки EDITSEARCH и отпустите кнопку в точке, где Вы хотите закончить вставку [b]. Видеочкамера снова войдет в режим готовности.
- (2) Нажмите COUNTER RESET. Счетчик сбрасывается на нуль.
- (3) Держите нажатой сторону - кнопки EDITSEARCH и отпустите кнопку в точке, где Вы хотите начать вставку [a].
- (4) Нажмите ZERO MEM на пульте дистанционного управления. Индикатор ZERO MEM будет мигать.
- (5) Нажмите START/STOP для начала записи. Запись остановится автоматически в нулевой точке счетчика.



To change the end point
Press ZERO MEM to erase the ZERO MEM indicator, then repeat steps 2 to 5.

Для изменения конечной точки
Нажмите ZERO MEM для стирания индикатора ZERO MEM, а затем повторите пункты со 2 по 5.

Notes on re-recording

- The picture and the sound may be distorted at the end of the inserted portion when it is played back.
- If you re-record on the portion which contains non-recorded section, the zero memory function may not work correctly.
- When the START/STOP MODE switch is set to 5SEC or $\underline{\text{L}}$, you cannot use the zero memory function.

Примечания к перезаписи

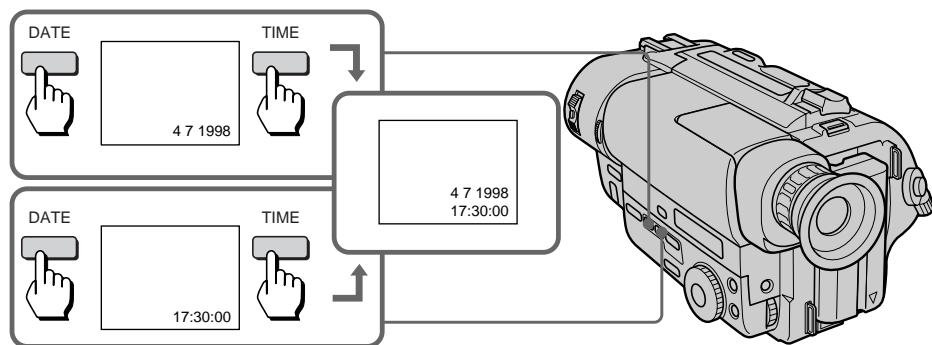
- Изображение и звук могут быть искажены в конце вставленной части при ее воспроизведении.
- Если Вы перезаписываете часть ленты, которая содержит незаписанные участки, то функция запоминания нуля может работать неправильно.
- Когда переключатель START/STOP MODE установлен в положение 5SEC или $\underline{\text{L}}$, Вы не можете использовать функцию запоминания нуля.

Recording with the date/time

Запись с датой/временем

Before you start recording or during recording, press DATE or TIME. You can record the date or time displayed in the viewfinder with the picture. Press DATE (or TIME), then press TIME (or DATE) to display the date and time together. The clock is already set at the factory, to London time for United Kingdom and to Paris time for the other European countries. You can reset the clock in the menu system.

Перед началом записи нажмите DATE или TIME. Вы можете записывать дату или время, отображаемые в видискателе вместе с изображением. Нажмите DATE (или TIME), а затем нажмите TIME (или DATE) для отображения даты и времени одновременно. Часы установлены на заводе на лондонское время для моделей Соединенного Королевства и на парижское время для моделей других европейских стран. Вы можете заново установить часы в системе меню.



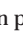
To stop recording with the date and/or time

Press DATE and/or TIME again. The date and/or time indicator disappears. The recording continues.

Для остановки записи с датой и/или временем

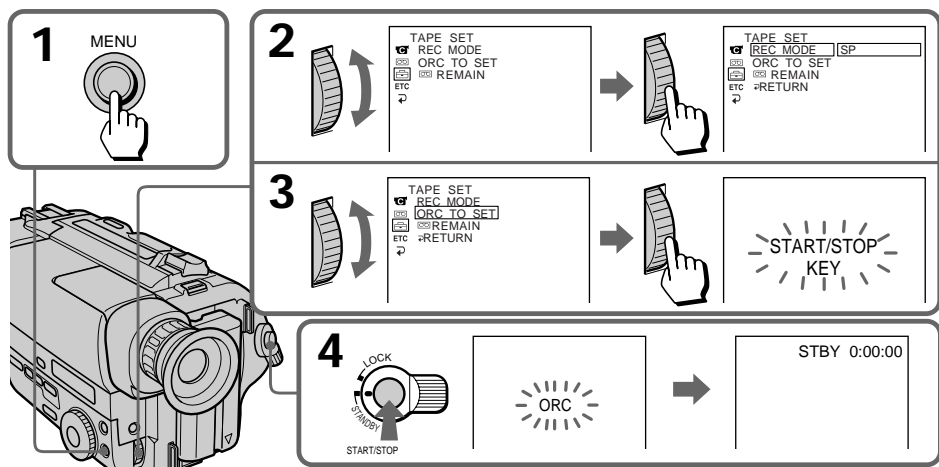
Нажмите DATE и/или TIME снова. Индикатор даты и/или времени исчезнет. Запись будет продолжена.

Use this feature to check the tape condition before recording, so that you can get the best possible picture (ORC).

- (1) While the camcorder is in Standby mode, press MENU to display the menu.
- (2) Turn the control dial to select , then press the dial.
- (3) Turn the control dial to select ORC TO SET, then press the dial.
“START/STOP KEY” flashes.
- (4) Press START/STOP.
The camcorder takes about 5 seconds to check the tape condition and then returns to Standby mode.

Используйте данную функцию для проверки состояния ленты перед записью, так, чтобы Вы могли получить наилучшее по возможности изображение (ORC).

- (1) Когда видеокамера будет находиться в режиме готовности, нажмите MENU для отображения меню.
- (2) Нажмите регулировочный диск для выбора , а затем нажмите диск.
- (3) Поверните регулировочный диск для выбора ORC TO SET, а затем нажмите диск.
“START/STOP KEY” будет мигать.
- (4) Нажмите START/STOP.
Видеокамере требуется около 5 секунд для проверки состояния ленты, а затем она возвращается в режим готовности.



Each time you insert the cassette
Perform the above procedures.

Каждый раз, когда Вы вставляете кассету
Выполняйте вышеописанную процедуру.

Notes on the ORC function


- When you set ORC TO SET, the recording on the tape is erased for about 0.1 second so that the camcorder can check the tape condition. Be careful when you use a recorded tape. The 0.1 second blank is erased if you record from the point where you set ORC TO SET for more than 2 seconds, or if you record over the blank.
- You cannot use this function on a tape with the red mark on the cassette exposed.

Примечания к функции ORC

- Когда Вы устанавливаете ORC TO SET, запись ленты стирается на 0,1 секунды, так, чтобы видеокамера смогла проверить состояние ленты. Будьте осторожны, когда Вы используете записанную ленту. 0,1-секундный пробел исчезает, если Вы начинаете запись от точки, где Вы установили ORC TO SET более, чем на 2 секунды, или если производите запись поверх незаписанной части.
- Вы не можете использовать данную функцию с лентой, если на кассете вставлена красная метка.

– CCD-TR640E/TR840E/TR845E only

When the Steady Shot function is working, the camcorder compensates for camera-shake.


You can release the Steady Shot function when you do not need to use the Steady Shot function. The  indicator lights up when you release the Steady Shot function. Do not use the Steady Shot function when shooting a stationary object with a tripod.

You can select ON or OFF in the menu system (p. 34).

To activate the Steady Shot function again


Set STEADYSHOT to ON in the menu system.

Notes on the Steady Shot function

- The Steady Shot function will not correct excessive camera-shake.
- When you set the STEADYSHOT function on or off in the menu system, the exposure may fluctuate.
- Steady Shot does not operate in 16:9 FULL mode. If you set STEADYSHOT to ON in the menu system, the  indicator flashes.

– Только CCD-TR640E/TR840E/TR845E

Когда работает функция устойчивой съемки, видеокамера осуществляет компенсацию дрожания видеокамеры.


Вы можете отключить функцию устойчивой съемки, когда Вы не нуждаетесь в использовании функции устойчивой съемки. Индикатор  высветится, когда Вы отключите функцию устойчивой съемки. Не используйте функцию устойчивой съемки при съемке неподвижных объектов с помощью треноги.

Вы можете выбирать ON или OFF в системе меню (стр. 34).

Для активизации функции устойчивой съемки снова

Установите STEADYSHOT на ON в системе меню.

Примечания к функции устойчивой съемки

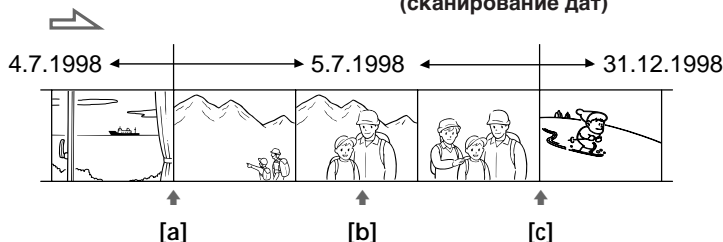
- Функция устойчивой съемки не откорректирует чрезмерного дрожания видеокамеры.
- При включении и выключении функции STEADYSHOT в системе меню экспозиция может колебаться.
- Функция устойчивой съемки не работает в режиме 16:9 FULL. Если Вы установите STEADYSHOT на ON в системе меню, индикатор  будет мигать.

– CCD-TR845E only

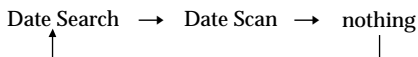
You can search for the boundary between recording dates using the Data Code automatically recorded on the tape.

There are two modes:

- Searching for the beginning of a specific date, and playing back from there (**Date Search**)
- Searching for the beginning of all days, one after another, playing back about 10 seconds of each (**Date Scan**)



Each time you press DATE, the mode changes as follows:



We recommend you to connect the camcorder to your TV or VCR to view the picture on the TV screen. If the viewfinder indicators do not appear on the TV screen during operation, press DISPLAY on the Remote Commander.

To search for the beginning of a specific date

- (1) Set the POWER switch to PLAYER. The video control buttons light up.
- (2) Press DATE on the Remote Commander.
- (3) When the current position is [b], press ◀◀ to search towards [a] or press ▶▶ to search towards [c].

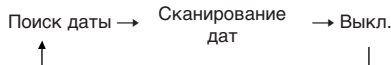
– Только CCD-TR845E

Вы можете осуществлять поиск границ между записанными датами с использованием кода данных, автоматически записываемого на ленте.

Существует два режима:

- Поиск начала определенной даты с воспроизведением с того места (**поиск даты**)
- Поиск начала всех дат, одной за другой, с воспроизведением приблизительно в течение 10 секунд каждой из них (**сканирование дат**)

Каждый раз, когда Вы нажимаете DATE, режим изменяется следующим образом:



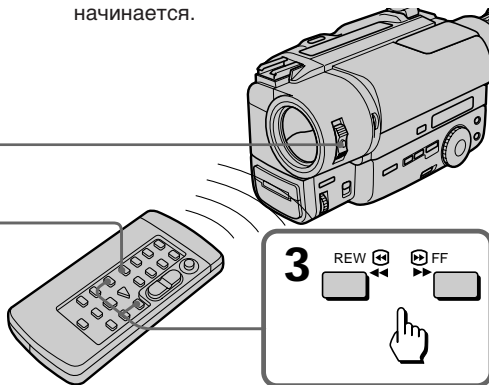
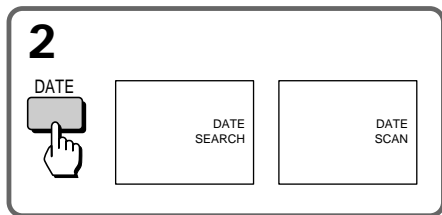
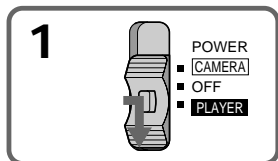
Мы рекомендуем Вам подсоединить видеокамеру к Вашему телевизору или КВМ для просмотра изображения на экране телевизора. Если индикаторы видеоискателя не появляются на экране телевизора во время работы, нажмите кнопку DISPLAY на пульте дистанционного управления.

Для поиска начала определенной даты

- (1) Установите выключатель POWER в положение PLAYER. Высветятся кнопки видеоконтроля.
- (2) Нажмите DATE на пульте дистанционного управления.
- (3) Если текущее положение – [b], нажмите ◀◀ для поиска в направлении [a] или нажмите ▶▶ для поиска в направлении [c].

To scan the beginning of all days

- (1) Set the POWER switch to PLAYER.
- (2) Press DATE on the Remote Commander twice.
- (3) Press ◀◀ or ▶▶. Date Scan starts.



Для сканирования начала всех дат

- (1) Установите выключатель POWER в положение PLAYER.
- (2) Дважды нажмите DATE на пульте дистанционного управления.
- (3) Нажмите ◀◀ или ▶▶. Сканирование дат начинается.

To stop searching or scanning

Press one of the following buttons: DATE, ▶, ■, ◀◀ or ▶▶.

Для остановки поиска или сканирования

Нажмите одну из следующих кнопок: DATE, ▶, ■, ◀◀ или ▶▶.

To view pictures during searching or scanning

Press ▶ and then press ◀◀ or ▶▶.

Для просмотра изображения во время поиска или сканирования

Нажмите ▶, а затем нажмите ◀◀ или ▶▶.

If you do Date Search or Date Scan during playback

While the camcorder is looking for the date, a fast forward or rewind picture is displayed. Some noise is inevitable.

Если Вы выполняете поиск даты или сканирование дат во время воспроизведения

Когда видеочамера осуществляет поиск даты, изображение ускоренной перемотки вперед или назад будет отображаться. Некоторые помехи будут при этом неизбежны.

If you have erased or rewritten the index signal

The point at which the date changes may be out of position by about 10 seconds of playback.

Если Вы стираете или перезаписываете индексный сигнал

Точка, в которой происходит изменение даты, может изменить свое положение приблизительно на 10 секунд воспроизведения.

Notes on Date Search and Date Scan mode

- If a day's recording is not longer than 2 minutes, the camcorder may not accurately find its boundaries.
- Date Search and Date Scan do not function on a tape recorded by a camcorder without the Data Code function.

Примечания к режиму поиска даты и сканирования дат

- Если дневная запись продолжается не более 2-х минут, то видеочамера может точно не найти границу.
- Поиск даты и сканирование дат не функционируют на ленте, записанной на видеочамере без функции кода данных.

Returning to a pre-registered position

Возврат к предварительно зарегистрированной позиции

– CCD-TR845E only

Using the Remote Commander, you can easily go back to the desired point on a tape after playback. Use the tape counter. If the RC time code appears, set COUNTER to NORMAL in the menu system to display the tape counter. We recommend you to connect the camcorder to your TV or VCR to view the picture on the TV screen. If the viewfinder indicators do not appear on the TV screen during operation, press DISPLAY on the Remote Commander.

We recommend you to connect the camcorder to your TV or VCR to view the picture on the TV screen. If the viewfinder indicators do not appear on the TV screen during operation, press DISPLAY on the Remote Commander.

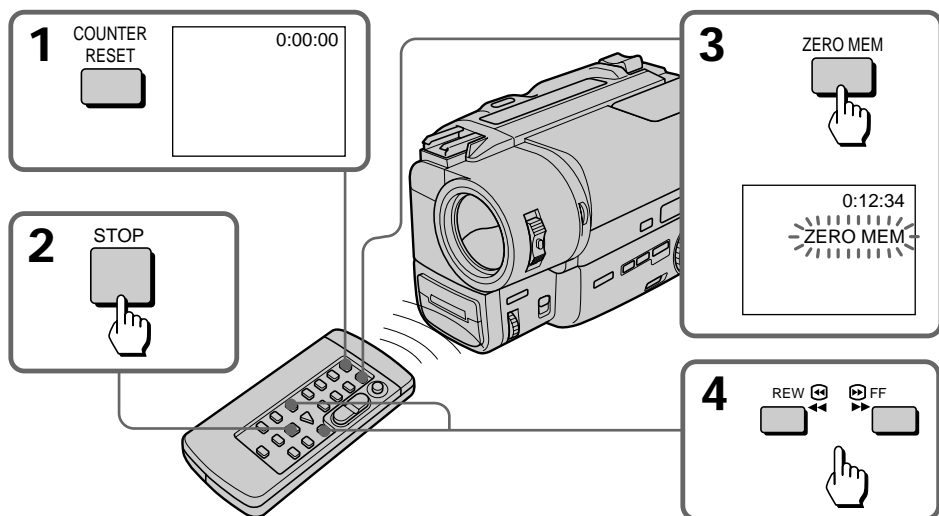
- (1) During playback, press COUNTER RESET at the point you later want to locate. The counter shows "0:00:00".
- (2) Press ■ when you want to stop playback.
- (3) Press ZERO MEM on the Remote Commander. The ZERO MEM indicator flashes.
- (4) Press ◀◀ to rewind or press ▶▶ to fast-forward the tape to the counter's zero point. The tape stops automatically when the counter reaches approximately zero.

– Только CCD-TR845E

Используя пульт дистанционного управления, Вы можете легко вернуться к желаемой точке ленты после воспроизведения. Используйте счетчик ленты. Если появляется временной код RC, установите COUNTER на NORMAL в системе меню для отображения счетчика ленты.

Мы рекомендуем Вам подсоединить видеокамеру к Вашему телевизору или КВМ для просмотра изображения на экране телевизора. Если индикаторы видеоискателя не появляются на экране телевизора во время работы, нажмите кнопку DISPLAY на пульте дистанционного управления.

- (1) Во время воспроизведения нажмите COUNTER RESET в месте, которое Вы хотите потом обнаружить. Счетчик будет показывать "0:00:00".
- (2) Нажмите ■, когда Вы захотите остановить воспроизведение.
- (3) Нажмите ZERO MEM на пульте дистанционного управления. Индикатор ZERO MEM будет мигать.
- (4) Нажмите ◀◀ для ускоренной перемотки ленты назад или ▶▶ для ускоренной перемотки ленты вперед до нулевой точки счетчика. Лента остановится автоматически, когда счетчик достигнет приблизительно до 0.



Notes on the tape counter

- Something must be recorded on the tape in order for the tape counter to function. Tape counter does not work on a blank tape.
- There may be a discrepancy of several seconds from the actual time.

Notes on ZERO MEM

- When you press ZERO MEM, the counter's zero point is memorized. Press ZERO MEM again before rewinding to cancel the memory.
- This function is cancelled automatically once the tape is rewound or advanced to the point you pre-registered.
- ZERO MEM does not function during recording or playing back.

Примечания к счетчику ленты

- Что-нибудь должно быть записано на ленте, чтобы счетчик ленты функционировал. Счетчик ленты не работает при незаписанной ленте.
- Может быть расхождение на несколько секунд с фактическим временем.

Примечания к ZERO MEM

- Когда Вы нажимаете ZERO MEM, нулевая точка счетчика запоминается. Перед перемоткой назад снова нажмите ZERO MEM для стирания памяти.
- Данная функция отменяется автоматически, когда лента перемотается назад или вперед до точки, которую Вы запомнили.
- ZERO MEM не функционирует во время записи или воспроизведения.

Locating the marking position

Нахождение отмеченной позиции

– CCD-TR845E only

You can locate the beginning of a desired programme easily by marking an index signal during recording or playback and searching for it later.

We recommend you to connect the camcorder to your TV or VCR to view the picture on the TV screen. If the viewfinder indicators do not appear on the TV screen during operation, press DISPLAY on the Remote Commander.

– Только CCD-TR845E

Вы можете легко обнаружить начало желаемой программы путем записи индексного сигнала во время записи или воспроизведения и выполнения его поиска потом.

Мы рекомендуем Вам подсоединить видеокамеру к Вашему телевизору или КВМ для просмотра изображения на экране телевизора. Если индикаторы видеоискателя не появляются на экране телевизора во время работы, нажмите кнопку DISPLAY на пульте дистанционного управления.

Marking an index signal

You can mark an index signal during recording or playback.

Запись индексного сигнала

Вы можете записать индексный сигнал во время записи или воспроизведения.

When marking at the beginning of recording or playback

Press INDEX MARK on the Remote Commander in recording standby or playback pause mode. The INDEX MARK indicator appears in the viewfinder with the MARK indicator flashing. When recording or playback starts, the MARK indicator stops flashing. This shows that the index signal is being marked. Then the INDEX MARK indicator will disappear.

При отметке в начале записи или воспроизведения

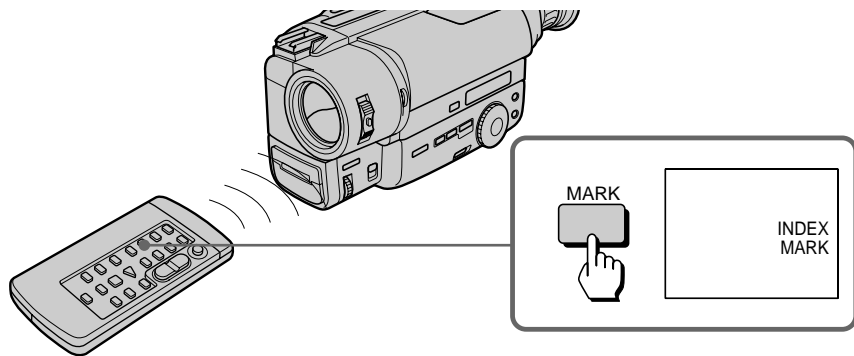
Нажмите INDEX MARK на пульте дистанционного управления в режиме готовности или паузы воспроизведения. Индикатор INDEX MARK появляется в видеоискателе с мигающим индикатором MARK. Когда запись или воспроизведение начинается, индикатор MARK перестает мигать. Это показывает на то, что индексный сигнал записан. Затем индикатор INDEX MARK исчезает.

When marking during recording or playback

Press INDEX MARK on the Remote Commander at the point you want to locate later.

При отметке во время записи или воспроизведения

Нажмите INDEX MARK на пульте дистанционного управления в точке, которую Вы хотите потом обнаружить.

**Notes on marking**

- Make sure you mark index signals at more than two-minute intervals. Otherwise, you may not be able to search for them correctly.
- If you stop recording while the index signal is being marked (the INDEX MARK indicator lights in the viewfinder), the search may not be completed correctly.
- If you mark an index signal on the tape with the Data Code recorded, the Data Code will be erased at the point on which the index signal is marked. When playing back this tape, the camcorder keeps displaying the Data Code immediately before the erased one.
- A black band appears when you mark index signal during playback, and the sound cannot be heard. This does not affect the picture and sound that are already recorded.
- You cannot mark an index signal on a tape with the red mark on the cassette exposed.
- You cannot mark an index signal on an NTSC-recorded tape.
- You cannot mark the index signal during 5-second recording, recording only while pressing the START/STOP button, or during fade-out.

Примечания к записи индексного сигнала

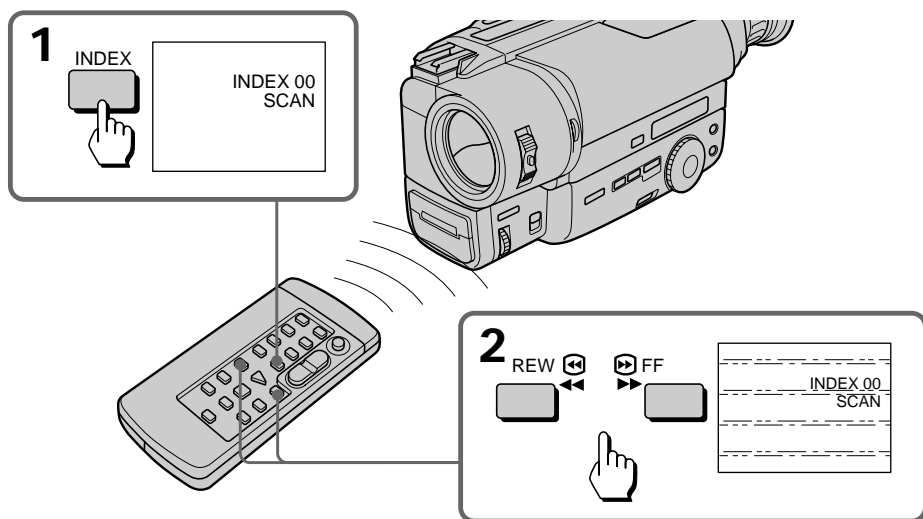
- Вы должны обязательно записывать индексные сигналы с более, чем двухминутными интервалами. В противном случае Вы не сможете находить их правильно.
- Если Вы остановите запись во время записи индексного сигнала (индикатор INDEX MARK светится в видоискателе), поиск может быть выполнен неправильно.
- Если Вы записываете индексный сигнал на ленте с кодом данных, то код данных будет стерт в точке, в которой записан индексный сигнал. При воспроизведении такой ленты видеокамера отображает код данных непосредственно до того, который был стерт.
- Черная полоса появляется, когда Вы записываете индексный сигнал во время воспроизведения, и звук прослушиваться не будет. Это не влияет на звук и изображение которые уже записаны.
- Вы не можете записать индексный сигнал на ленте, если на кассете видна красная метка.
- Вы не можете записать индексный сигнал на ленте, записанной в системе NTSC.
- Вы не можете записать индексный сигнал во время 5-секундной записи, записи только во время удерживания кнопки START/STOP в нажатом состоянии или во время выведения изображения.

Scanning the beginning of each marking position - index scan

- (1) Press INDEX on the Remote Commander during normal playback.
- (2) Press ◀◀ or ▶▶. The tape rewinds or advances rapidly and plays back for approximately 10 seconds from the point on which the index signal was marked. If you want to continue playback, press ▶. When you do not press any button, the tape is automatically scanned to the next programme.

Сканирование начала каждой отмеченной позиции - индексное сканирование

- (1) Нажмите INDEX на пульте дистанционного управления во время нормального воспроизведения.
- (2) Нажмите ◀◀ или ▶▶. Лента ускоренно перемотывается назад или вперед и воспроизводится приблизительно в течение 10 секунд от каждой точки, в которой был записан индексный сигнал. Если Вы хотите продолжить воспроизведение, нажмите ▶. Если Вы не нажимаете никакой кнопки, на ленте автоматически осуществляется поиск следующей программы.

**To cancel index scan mode**

Press ▶. Normal playback resumes.

Для отмены режима индексного сканирования

Нажмите ▶. Нормальное воспроизведение будет восстановлено.

Locating the desired marking position – index search

- (1) Press INDEX on the Remote Commander during stop or playback mode.
- (2) Press INDEX repeatedly until the index number of the desired programme is displayed in the viewfinder.
- (3) Press ◀◀ or ▶▶. Playback starts from the beginning of the desired programme.

[a] the current position

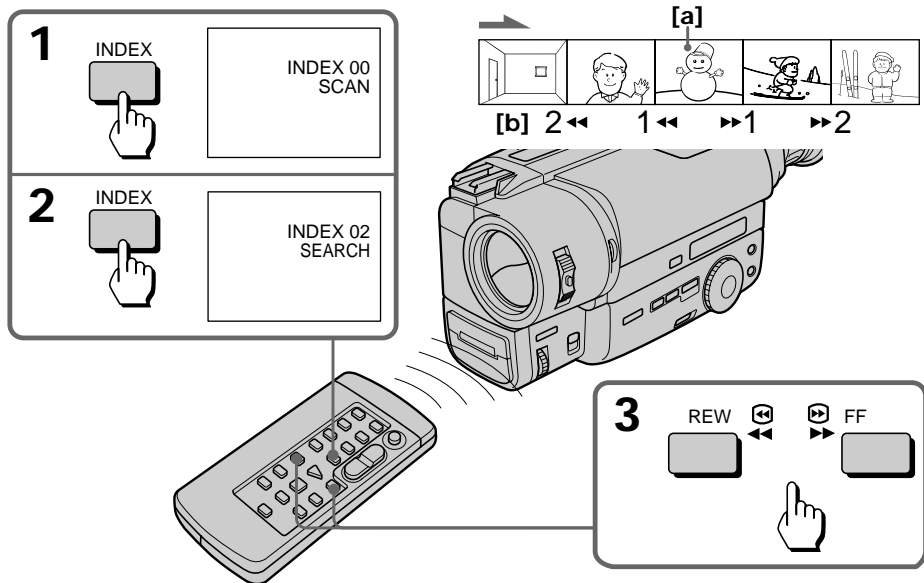
[b] the INDEX number

Нахождение желаемой отмеченной позиции - Индексный поиск

- (1) Нажмите INDEX на пульте дистанционного управления в режиме останова или воспроизведения.
- (2) Неоднократно нажимайте INDEX до тех пор, пока индексный номер желаемой программы не отобразится в видеоскателье.
- (3) Нажмите ◀◀ или ▶▶. Воспроизведение начнется от начала желаемой программы.

[a] текущее положение

[b] индексный номер INDEX



To stop index search mode

Press ▶. Normal playback resumes.

Note on the index number

The index number (1, 2, etc.) indicates the distance from the point you are now viewing [a], regardless of the direction.

Для останова режима индексного поиска

Нажмите ▶. Нормальное воспроизведение будет восстановлено.

Примечание к индексному номеру.

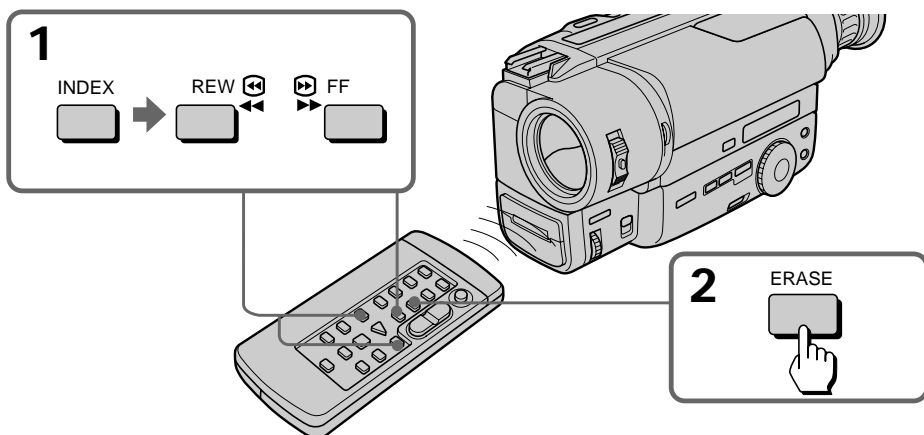
Индексный номер (1, 2 и т.д.) указывает расстояние от места, которое Вы просматриваете в текущий момент [a], независимо от направления.

Erasing an index signal

- (1) Locate the index signal to be erased using the index scan or index search function.
- (2) Press ERASE on the Remote Commander within 2 to 10 seconds while the desired programme plays back. After the index signal is erased, the camcorder returns to index scan when you used index scan in step 1. When you used index search, normal playback resumes.

Стирание индексного сигнала

- (1) Найдите индексный сигнал подлежащий стиранию с использованием функции индексного сканирования или индексного поиска.
- (2) Нажмите ERASE на пульте дистанционного управления в пределах от 2 до 10 секунд во время воспроизведения желаемой программы. После стирания индексного сигнала видеокамера возвращается к режиму индексного сканирования или индексного поиска, в зависимости от того, который из них был использован в пункте 1. После того, как Вы использовали индексный поиск, нормальное воспроизведение будет восстановлено.



Notes on erasing

- Press ERASE more than 2 seconds after the playback of the desired programme begins.
- You cannot erase the index signal on a tape with the red mark on the cassette exposed.
- While the index signal is being erased, the sound cannot be heard and a black band appears at the bottom of the picture. This will not affect the recorded sound or picture.
- The camcorder can detect index signals marked with VCRs, but may not erase them. VCRs with an index function can detect index signals marked with this camcorder but may not erase them.
- An index signal may be erased when making PCM after recording on another VCR in the portion where the index signal is marked.

Note on Data Code

When an index signal is erased, the Data Code on the same portion of the tape is also erased.

Примечания к стиранию индексного сигнала

- Нажмите ERASE более, чем на 2 секунды после начала воспроизведения желаемой программы.
- Вы не можете стереть индексный сигнал с ленты, если на кассете видна красная метка.
- Во время стирания индексного сигнала звук прослушиваться не может, и черная полоса появляется внизу изображения. Это не будет влиять на записанные звук или изображение.
- Видеокамера может детектировать индексные сигналы, записанные на КВМ, но не может их стереть. КВМ с индексной функцией может детектировать индексные сигналы, записанные на данной видеокамере, но не может их стереть.
- Индексный сигнал может быть стерт при выполнении PCM после записи на другом КВМ в части, где индексный сигнал был записан.

Примечание к коду данных

При стирании индексного сигнала код данных, для той же части ленты также будет стерт.

Writing the RC time code on a recorded tape

Запись временного кода RC на записанной ленте

- CCD-TR845E only

You can write the RC time code on a recorded tape. Use the Remote Commander.

Before you begin, we recommend to set COUNTER to TIME CODE in the menu system so that you can view the RC time code.

We recommend you to connect the camcorder to your TV or VCR to view the picture on the TV screen. If the viewfinder indicators do not appear on the TV screen during operation, press DISPLAY on the Remote Commander.

- (1) While pressing the small green button on the POWER switch, set it to PLAYER.
- (2) Rewind the tape to the beginning and set the camcorder to playback pause mode.
- (3) Press TIME CODE WRITE on the Remote Commander. The TIME CODE WRITE indicator appears in the viewfinder with the WRITE indicator flashing.
- (4) Press ► or || to start playback. The WRITE indicator stops flashing and the RC time code writing starts from 0:00:00:00.

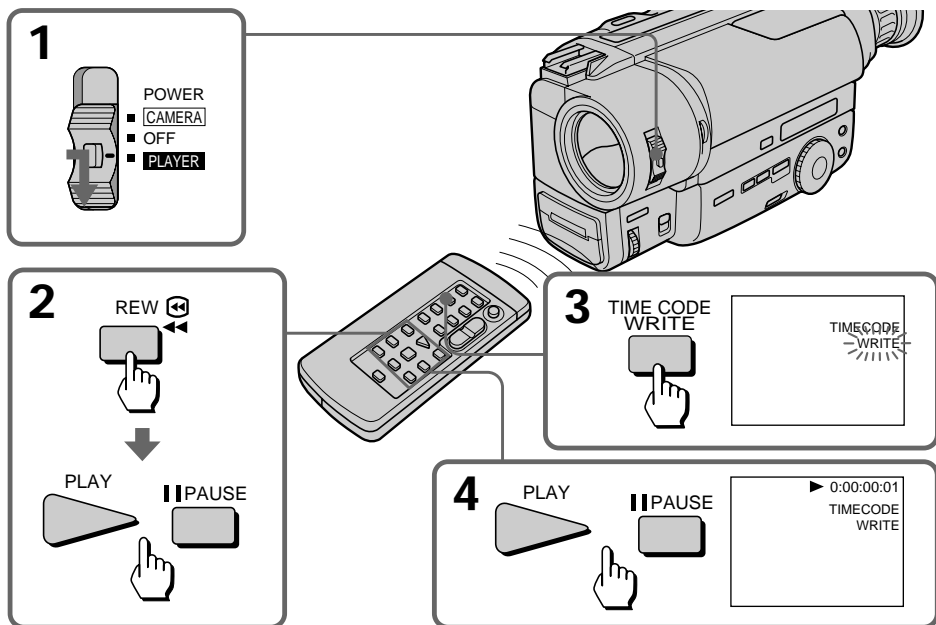
- Только CCD-TR845E

Вы можете записать временной код RC на записанной ленте. Используйте пульт дистанционного управления.

Перед тем, как Вы начнете, мы рекомендуем установить COUNTER на TIME CODE в системе меню, так чтобы Вы могли видеть временной код RC.

Мы рекомендуем Вам подсоединить видеокамеру к Вашему телевизору или КВМ для просмотра изображения на экране телевизора. Если индикаторы видеодискретеля не появляются на экране телевизора во время работы, нажмите кнопку DISPLAY на пульте дистанционного управления.

- (1) Нажимая маленькую зеленую кнопку на выключателе POWER, установите его в положение PLAYER.
- (2) Перемотайте ленту назад на начало и установите видеокамеру на режим паузы воспроизведения.
- (3) Нажмите TIME CODE WRITE на пульте дистанционного управления. Индикатор TIME CODE WRITE появляется в видеодискретеле с мигающим индикатором WRITE.
- (4) Нажмите ► или || для начала воспроизведения. Индикатор WRITE перестает мигать, и запись временного кода RC начинается с 0:00:00:00.



To stop writing the RC time code
Press ■ (or any video control button).

Для остановки записи временного кода RC

Нажмите ■ (или любую кнопку видеоконтроля).

To write the RC time code from the end of the RC time code recorded portion

Rewind the tape to the portion on which the RC time code has been written and set the camcorder to playback pause mode. Then follow steps 3 and 4 above. The RC time code is written continuously.

Notes on writing the RC time code

- The RC time code writing stops when:
 - you press TIME CODE WRITE again before starting playback.
 - you press INDEX or DATE SEARCH before starting playback.
 - you change from playback mode to another mode.
- When you are writing the RC time code from the middle of a tape without the time code written, writing starts several frames before the current picture.
- If you write the RC time code on a recorded tape, the Data Code is erased.
- You can mark the RC time code on a tape recorded both in LP mode and SP mode, the RC time code written in LP mode, however, may not be read correctly.
- You cannot mark the RC time code on an NTSC-recorded tape.
- You cannot mark the RC time code on a tape with the red mark on the cassette exposed.
- A black band appears when you mark the RC time code during playback, and the sound cannot be heard. This does not affect the picture and sound that are already recorded.

Note on --:--:-- indicator

The --:--:-- indicator appears during playback if:

- nothing is recorded.
- the RC time code is unreadable because of the damage of the tape or because of the noise.
- you recorded using another VCR without RC time code function.

Для записи временного кода RC от конца записанной части с временным кодом RC

Перемотайте ленту назад до части, на которой был записан временной код RC, и установите видеокамеру на режим паузы воспроизведения. Затем следуйте вышеописанным пунктам 3 и 4. Временной код RC будет записан без перерыва.

Примечания к записи временного кода RC

- Запись временного кода RC отменяется, когда:
 - Вы нажимаете TIME CODE WRITE снова до начала воспроизведения.
 - Вы нажимаете INDEX или DATE SEARCH до начала воспроизведения.
 - Вы изменяете режим воспроизведения на другой режим.
- Если Вы записываете временной код RC с середины ленты, на которой не записан временной код RC, запись временного кода начнется на несколько кадров раньше текущего изображения.
- Если Вы записываете временной код RC на записанную ленту, то код данных стирается.
- Вы можете записать временной код RC на ленту, записанную и в режиме LP и в режиме SP, однако временной код RC, записанный в режиме LP, не может быть считан правильно.
- Вы не можете записать временной код RC на ленте, записанной в системе NTSC.
- Вы не можете записать временной код RC на ленте, если на кассете видна красная метка.
- Черная полоса появляется, когда вы записываете временной код RC во время воспроизведения, и звук прослушиваться не будет. Это не влияет на звук и изображение которые уже записаны.

Примечание к индикатору --:--:--

Индикатор --:--:-- появляется во время воспроизведения, если:

- ничего не было записано.
- временной код RC не считывается из-за повреждения ленты или из-за помех.
- Вы произвели запись с использованием другого КВМ без функции временного кода RC.

Editing onto another tape

You can create your own video programme by editing with any other **8** 8 mm, **Hi8** Hi8, **VHS** VHS, **S-VHS** S-VHS, **VHS-C** VHSC, **S-VHS-C** S-VHSC or **B** Betamax VCR that has video/audio inputs.

Before editing

Connect the camcorder to the VCR using the supplied A/V connecting cable. Set the input selector on the VCR to LINE, if available. Set EDIT to ON in the menu system (p. 34).

Starting editing

- (1) Insert a blank tape (or a tape you want to record over) into the VCR, and insert your recorded tape into the camcorder.
- (2) Play back the recorded tape on the camcorder until you locate the point just before where you want to start editing, then press **II** to set the camcorder in playback pause mode.
- (3) On the VCR, locate the recording start point and set the VCR in recording pause mode.
- (4) First press **II** on the camcorder, and after few seconds press **II** of the VCR to start editing.

To edit more scenes

Repeat steps 2 to 4.

To superimpose the title while you are editing

You can superimpose the title while you are editing. Refer to "Superimpose a title" (p. 55).

To stop editing

Press **■** on both the camcorder and the VCR.

Note on the DISPLAY function

If you have displayed the viewfinder screen indicators on the TV, erase the indicators by pressing DISPLAY on the Remote Commander so that they will not be superimposed on the edited tape.

Note on Fine Synchro Edit

If you connect a video deck that has the Fine Synchro Edit feature to the LANC **Ⓢ** jack of the camcorder, using a LANC cable (not supplied), the edit will be even more precise.

Монтаж на другую ленту

Вы можете создать Вашу собственную видео-программу путем монтажа с помощью другого КВМ типа **8** 8 мм, **Hi8** Hi8, **VHS** VHS, **S-VHS** S-VHS, **VHS-C** VHSC, **S-VHS-C** S-VHSC или **B** Betamax, который имеет входы аудио/видео.

Перед монтажем

Подсоедините видеокамеру к КВМ, используя прилагаемый соединительный кабель аудио/видео.

Установите селектор входных сигналов на КВМ в положение LINE, если такое имеется.

Установите EDIT на ON в системе меню (стр. 34).

Начните монтаж

- (1) Вставьте чистую ленту (или ленту, которую Вы хотите перезаписать) в КВМ и вставьте Вашу записанную ленту в видеокамеру.
- (2) Воспроизводите записанную ленту в видеокамере до тех пор, пока Вы не обнаружите место немного раньше точки, откуда Вы хотите начать монтаж, а затем нажмите **II** для установки видеокамеры на режим паузы воспроизведения.
- (3) Найдите на КВМ точку начала записи и установите КВМ на режим паузы записи.
- (4) Сперва нажмите **II** на видеокамере, а затем через несколько секунд нажмите **II** на КВМ для начала монтажа.

Для монтажа других сцен

Повторите пункты со 2 по 4.

Для наложения надписи во время монтажа

Вы можете наложить надпись во время монтажа. См. раздел "Наложение надписи" (стр. 55).

Для остановки монтажа

Нажмите **■** и на видеокамере и на КВМ.


Примечание к функции DISPLAY

Если Вы отображали индикаторы видеоискателя на экране телевизора, сотрите индикаторы путем нажатия DISPLAY на пульте дистанционного управления, так, чтобы они не накладывались на ленту при выполнении монтажа.

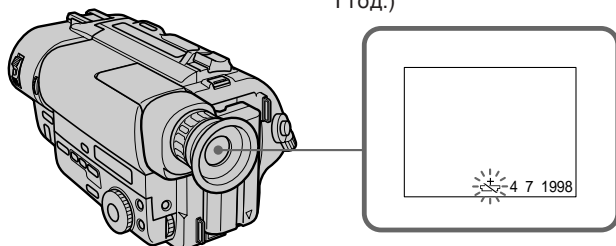
Примечание к точному синхронному монтажу

Если Вы подсоедините видеодеку, которая имеет функцию точного синхронного монтажа к гнезду LANC **Ⓢ** на видеокамере с использованием кабеля LANC (не прилагается), то монтаж будет еще более точный.

Changing the lithium battery in the camcorder

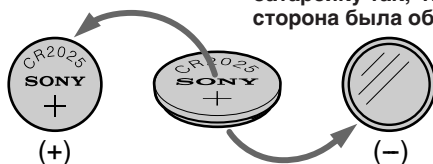
Your camcorder is supplied with a lithium battery installed. When the battery becomes weak or dead, the  indicator flashes in the viewfinder for about 5 seconds when you set the POWER switch to CAMERA. In this case, replace the battery with a Sony CR2025 lithium battery. Use of any other battery may present a risk of fire or explosion. Discard used batteries according to the manufacturer's instructions.

The lithium battery for the camcorder lasts for about 1 year under normal operation. (The lithium battery that comes installed at the factory may not last 1 year.)



Notes on lithium battery

- Keep the lithium battery out of the reach of children. Should the battery be swallowed, immediately consult a doctor.
- Wipe the battery with a dry cloth to assure a good contact.
- Do not hold the battery with metallic tweezers, otherwise a short-circuit may occur.
- Note that the lithium battery has a positive (+) and a negative (-) terminals as illustrated. Be sure to insert the lithium battery with the positive side facing out.



WARNING

The battery may explode if mistreated. Do not recharge, disassemble, or dispose of in fire.

Замена литиевой батарейки в видеокамере

Ваша видеокамера снабжена установленной литиевой батарейкой. Если батарейка станет слабой или полностью разрядится, индикатор  будет мигать в видоискателе приблизительно в течение 5 секунд, когда Вы установите выключатель POWER в положение CAMERA. В таком случае **замените батарейку на литиевую батарейку Sony CR2025. Использование какой-нибудь другой батарейки может представлять риск воспламенения или взрыва.** Выбросьте использованную батарейку в соответствии с указаниями изготовителя. Литиевой батарейки для видеокамеры хватает приблизительно на 1 год при нормальных условиях эксплуатации. (Литиевой батарейки, которая была установлена на заводе, может не хватить на 1 год.)

Примечания к литиевой батарейке

- Держите литиевую батарейку в не доступном для детей месте. Если батарейка была проглочена, немедленно обратитесь к доктору.
- Протрите батарейку сухой тканью для обеспечения хорошего контакта.
- Не берите батарейку металлическими щипцами, или же может произойти короткое замыкание.
- Учтите, что литиевая батарейка имеет положительный (+) и отрицательный (-) полюсы, как показано на рисунке. **Обязательно вставьте литиевую батарейку так, чтобы положительная сторона была обращена наружу.**

ПРЕДУПРЕЖДЕНИЕ

При неправильном обращении батарейка может взорваться. Не перезаряжайте, не разбирайте и не бросайте батарейку в огонь.

Changing the lithium battery

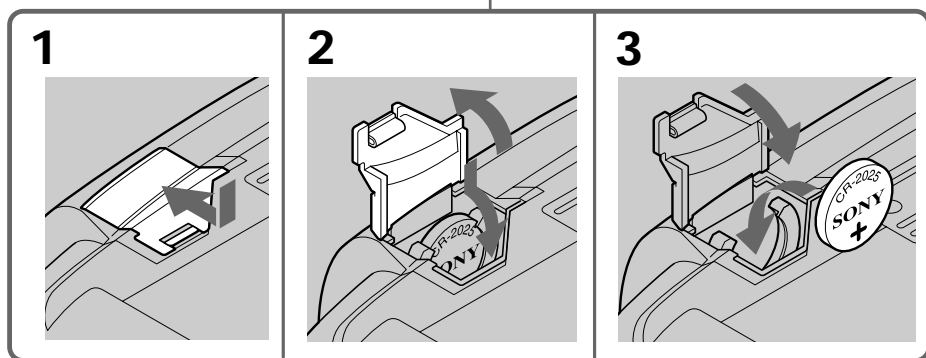
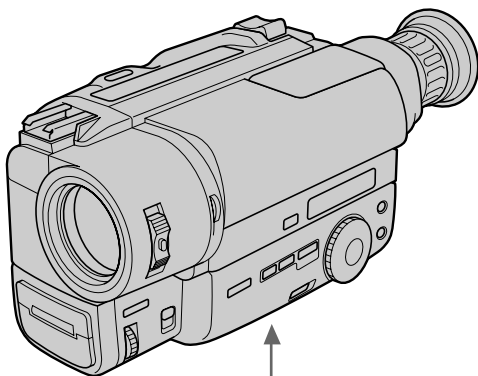
When replacing the lithium battery, keep the battery pack or other power source attached. Otherwise, you will need to reset the date, time and other items in the menu system retained by the lithium battery.

- (1) Open the lid of the lithium battery compartment.
- (2) Push the lithium battery down once and pull it out from the holder.
- (3) Install the lithium battery with the positive (+) side facing out. Close the lid.

Замена литиевой батарейки

При замене литиевой батарейки, оставьте подсоединенным батарейный блок или другой источник питания. В противном случае Вам понадобится снова устанавливать дату, время и другие установки в системе меню, хранимые посредством литиевой батарейки.

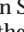
- (1) Откройте крышку отсека литиевой батарейки.
- (2) Нажмите батарейку вниз и вытащите ее из держателя.
- (3) Установите литиевую батарейку положительной (+) стороной, обращенной наружу. Закройте крышку.



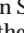
Resetting the date and time

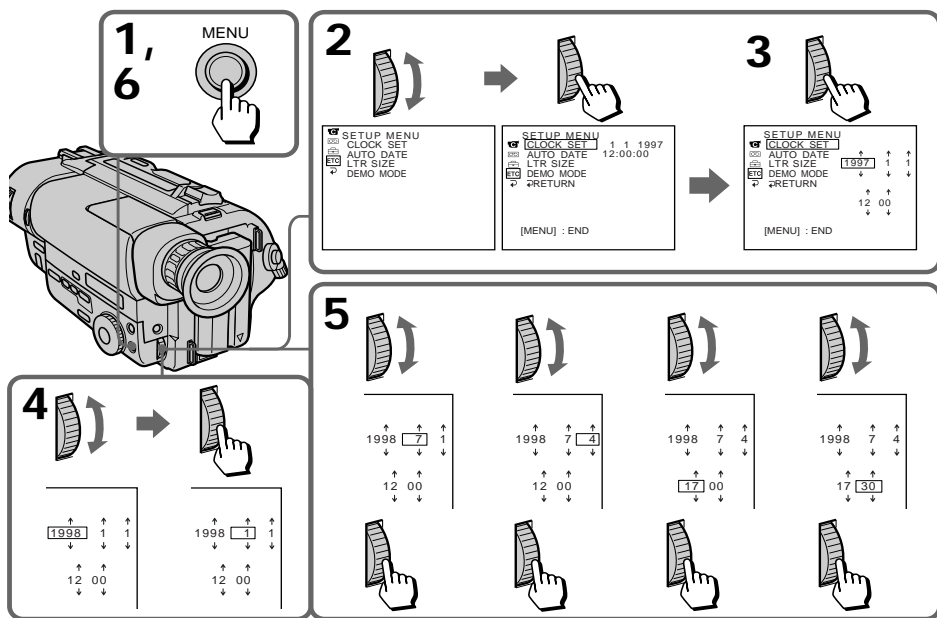
Установка даты и времени

You can reset the date and time in the menu system.

- (1) While the camcorder is in Standby mode, press MENU to display the menu.
- (2) Turn the control dial to select , then press the dial.
- (3) Turn the control dial to select CLOCK SET, then press the dial.
- (4) Turn the control dial to adjust the desired year, then press the dial.
- (5) Set the month, day, hour and minute by turning the control dial and pressing the dial.
- (6) Press MENU to erase the menu display.

Вы можете установить дату и время в системе меню.

- (1) Когда видеосъемка будет находиться в режиме готовности нажмите MENU для отображения меню.
- (2) Поверните регулировочный диск для выбора , а затем нажмите диск.
- (3) Поверните регулировочный диск для выбора CLOCK SET, а затем нажмите диск.
- (4) Поверните регулировочный диск для регулировки желаемого года, а затем нажмите регулировочный диск.
- (5) Установите месяц, дату, часы и минуты, поворачивая регулировочный диск, а затем нажимая диск.
- (6) Нажмите MENU для стирания дисплея меню.



To correct the date and time setting

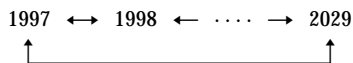
Repeat the above procedure.

To check the preset date and time

Press DATE to display the date indicator.

Press TIME to display the time indicator.

When you press the same button again, the indicator goes off.

The year changes as follows:**Note on the time indicator**

The internal clock of this camcorder operates on a 24-hour cycle.

Для корректировки установки даты и времени

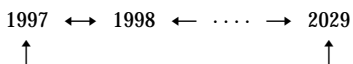
Повторите вышеописанную процедуру.

Для проверки предварительно установленных даты и времени

Нажмите DATE для отображения индикатора даты.

Нажмите TIME для отображения индикатора времени.

Если Вы снова нажмете ту же самую кнопку, индикатор исчезнет.

Год изменяется следующим образом:**Примечание к индикатору времени**

Встроенные часы данной видеокамеры работают в 24-часовом цикле.

Simple setting of clock by time difference

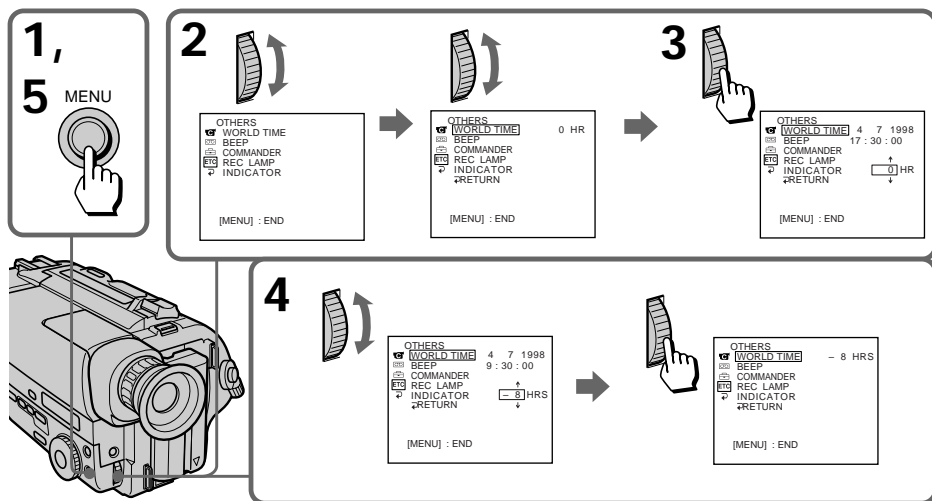
Простая установка часов с помощью разницы во времени

You can easily set the clock for a local time by a time difference in the menu system.

- (1) While the camcorder is the standby mode, press MENU to display the menu.
- (2) Turn the control dial to select **ETC**, then press the dial.
- (3) Turn the control dial to select **WORLD TIME**, then press the dial.
- (4) Turn the control dial to set a time difference, and press the dial. The hour of clock changes in relation to a time difference which you set.
- (5) Press MENU to erase the menu display.

Вы можете легко установить часы на местное время с помощью разницы во времени в системе меню.

- (1) Когда видеочкамера будет находится в режиме готовности нажмите MENU для отображения меню.
- (2) Поверните регулировочный диск для выбора **ETC**, а затем нажмите диск.
- (3) Поверните регулировочный диск для выбора **WORLD TIME**, а затем нажмите диск.
- (4) Поверните регулировочный диск для установки разницы во времени, а затем нажмите диск. Время на часах изменится в соответствии с разницей во времени, которую Вы установили.
- (5) Нажмите MENU для стирания дисплея меню.



Note on WORLD TIME

If the time is not set, WORLD TIME does not work.

Примечание к функции WORLD TIME

Если время не установлено, функция WORLD TIME не работает.

Selecting cassette types

– CCD-TR840E/TR845E only

This Hi8 system is an extension of the standard 8 mm system, and was developed to realize higher picture quality.

You can use either Hi8 or standard 8 mm video cassette for this camera. When you use a Hi8 video cassette, the recording is made in the Hi8 system. When you use a standard 8 mm video cassette, the recording is made in the standard 8 mm system. Standard 8 mm video cassette is incapable of recording in the Hi8 system.

If you intend to use a standard 8 mm video recorder/player to play back a video tape, you are required to use a standard 8 mm video cassette for recording.

What is Video 8 **XR**/video Hi8 **XR**

“XR” is an abbreviation of “Extended Resolution”. The video Hi8 XR or video 8 XR camcorders is new type of 8mm camcorder with a picture quality superior to the conventional video Hi8 or video 8 camcorder respectively. You can record and play back pictures more clearly with the “XR” camcorder.

A video tape recorded by the “XR” camcorder gives excellent picture quality at maximum when it is played back on the “XR” camcorder.

When a video tape recorded by this “XR” camcorder is played back on a conventional 8/Hi8 camcorder or when a video tape recorded on a conventional 8/Hi8 camcorder is played back on this “XR” camcorder, the playback picture has the normal quality of a 8/Hi8 camcorder.

Выбор типа кассеты

– Только CCD-TR840E/TR845E

Эта система Hi8 является усовершенствованием стандартной системы 8 мм и была разработана для реализации высокого качества изображения.

Вы можете использовать для этой камеры видеокассеты Hi8 или же стандартные видеокассеты на 8-мм ленте. В случае использования видеокассет Hi-8 запись выполняется в системе Hi-8. В случае использования видеокассет на 8-мм ленте запись выполняется в системе 8 мм. Стандартная видеокассета на 8-мм ленте не может обеспечить запись в системе Hi-8. Если Вы намереваетесь использовать стандартный видеомагнитофон/видеоплейер системы 8 мм, то следует использовать для записи стандартную видеокассету на 8-мм ленте.

Что такое видео 8 **XR**/видео Hi8 **XR**

“XR” является сокращением выражения “Extended Resolution” (повышенная разрешающая способность). Видеокамеры Hi8 XR или 8 XR представляют собой новый тип 8-мм видеокамер с качеством изображения, превосходящим качество изображения видеокамер обычного стандарта видео Hi8 или видео 8 соответственно. С помощью видеокамеры “XR” Вы можете выполнять более четкие запись и воспроизведение изображений. Видеолента, записанная на видеокамере “XR”, обеспечивает наилучшее качество изображения при воспроизведении на видеокамере “XR”.

Если видеоленту, записанную на данной видеокамере “XR”, воспроизводить на обычной видеокамере 8/Hi8, или же, если ленту, записанную на обычной видеокамере 8/Hi8, воспроизводить на видеокамере “XR”, то качество воспроизводимого изображения будет соответствовать качеству изображения, записанному на видеокамере 8/Hi8.

When you play back

The playback mode (SP/LP) and system (Hi8/standard 8 mm) are selected automatically according to the format in which the tape has been recorded. The quality of the recorded picture in LP mode, however, will not be as good as that in SP mode.

Note on AFM HiFi stereo

– CCD-TR840E/TR845E only

When you play back a tape, the sound will be in monaural if:

- You record the tape using this camcorder, then play it back on an AFM HiFi monaural video recorder/player.
- You record the tape on an AFM HiFi monaural video recorder, then play it back on this camcorder.

Foreign 8 mm video

Because the TV colour systems differ from country to country, you may not be able to play back foreign pre-recorded tapes. Refer to the list of "Using your camcorder abroad" to check the TV colour system of foreign countries.

Playing back an NTSC-recorded tape

You can play back tapes recorded in the NTSC video system using the SP mode. If the tape is recorded in the AFM HiFi system, the AFM HiFi sound is reproduced (CCD-TR840E/TR845E only). However, note that the following will occur during playback of an NTSC-recorded tape.

- When playing back a tape on a TV screen, you may not get the original colour depending on the TV. When you play back on a Multi System TV, set NTSC PB to the desired mode in the menu system.
- During playback, a black band appears on the lower part of the viewfinder.
- You cannot play back a tape recorded in NTSC video system with LP mode neither on the viewfinder nor on a TV screen.
- If a tape has portions recorded in PAL and NTSC video systems, the tape counter reading is not correct. This discrepancy is due to the difference between the counting cycle of the two video systems.
- You cannot edit the NTSC-recorded tape onto another VCR.

Когда Вы осуществляете воспроизведение

Режим воспроизведения (SP/LP) и система (Hi8/8-мм стандарт) выбираются автоматически в соответствии с форматом, в котором была записана лента. Однако, качество изображения, записанного в режиме LP, не будет таким хорошим, как при записи в режиме SP.

Примечание к стереозвучанию AFM Hi-Fi – Только CCD-TR840E/TR845E

Когда Вы воспроизводите ленту, звук будет монофоническим, если:

- Вы записали ленту с использованием данной видеокамеры, а затем воспроизводите ее на монофоническом видеомагнитофоне/видеоплейере AFM Hi-Fi.
- Вы записали ленту на монофоническом видеомагнитофоне AFM Hi-Fi, а затем воспроизводите на данной видеокамере.

Иностранные 8-мм видеоленты

Так как системы цветного телевидения отличаются в зависимости от страны, то может быть Вы не сможете воспроизводить иностранные предварительно записанные ленты. Смотрите перечень в разделе "Использование Вашей видеокамеры за границей" для проверки системы цветного телевидения иностранных государств.

Воспроизведение ленты, записанной в системе NTSC

Вы можете воспроизводить ленты, записанные в видеосистеме NTSC с использованием режима SP. Если лента записана в системе AFM Hi-Fi, то будет воспроизводиться звучание AFM Hi-Fi (только CCD-TR840E/TR845E). Однако, обратите внимание на то, что следующее будет происходить во время воспроизведения ленты, записанной в системе NTSC.

- При воспроизведении на экране телевизора Вы можете не получить подлинные цвета в зависимости от телевизора. Если Вы воспроизводите ленту на мультисистемном телевизоре, установите NTSC PB на желаемый режим в системе меню.
- Во время воспроизведения черная полоса появляется в нижней части видоискателя.
- Вы не можете воспроизводить ленты, записанные в системе NTSC, в режиме LP ни в видоискателе, ни на экране телевизора.
- Если лента имеет части, записанные в видеосистемах PAL и NTSC, показания счетчика будут неправильные. Это расхождение происходит из-за разницы между расчетом времени двух видеосистем.
- Вы не можете производить монтаж ленты, записанной в системе NTSC, на другой КВМ.

Tips for using the battery pack

This section shows you how you can get the most out of your battery pack.

Preparing the battery pack

Always carry additional batteries

Have sufficient battery pack power to do 2 to 3 times as much recording as you have planned.

Battery life is shorter in a cold environment

Battery efficiency is decreased, and the battery will be used up more quickly, if you are recording in a cold environment.

To save battery power


Turn STANDBY down when not recording to save battery power.


A smooth transition between scenes can be made even if recording is stopped and started again. While you are positioning the subject, selecting an angle, or looking through the viewfinder lens, the lens moves automatically and the battery is used. The battery is also used when a tape is inserted or removed.

When to replace the battery pack

While you are using your camcorder, the remaining battery indicator decreases gradually as battery power is used up. Remaining time in minutes appears.



When the remaining battery indicator reaches the lowest point, the  indicator may appear and start flashing in the viewfinder.

When the  indicator changes from slow flashing to rapid flashing while you are recording, set the POWER switch to OFF on the camcorder and replace the battery pack. Leave the tape in the camcorder to obtain a smooth transition between scenes after the battery pack has been replaced.

Советы по использованию батарейного блока

Данный раздел показывает, как Вы можете получить наибольшую отдачу от Вашего батарейного блока

Подготовка батарейного блока

Всегда носите дополнительные батарейные блоки

Имейте достаточный заряд батарейного блока для выполнения записи в 2 - 3 раза больше, чем Вы запланировали.

Срок службы заряда батарейного блока будет короче в холодных условиях

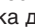

Эффективность батарейного блока снижается, и заряд батарейного блока используется быстрее, если Вы производите запись в холодных условиях.

Для экономии заряда батарейного блока

Поверните STANDBY вниз, когда Вы не производите запись для экономии заряда батарейного блока. Плавный переход между сценами может быть выполнен, даже если запись была остановлена и начата снова. Когда Вы позиционируете объект, выбираете угол или смотрите в объектив видеоискателя, объектив перемещается автоматически, и батарейный блок будет использоваться. Батарейный блок также используется при вставке и удалении ленты.

Когда заменять батарейный блок

Когда Вы используете видеокамеру, индикатор оставшегося заряда батарейного блока постепенно уменьшается по мере использования заряда батарейного блока. Также появляется оставшееся время в минутах.

Когда индикатор оставшегося заряда батарейного блока достигает наинизшей точки, индикатор  появляется и начинает мигать в видеоискателе. Когда индикатор  изменяет медленное мигание на быстрое мигание во время записи, установите выключатель POWER в положение OFF на видеокамере и замените батарейный блок. Оставьте ленту в видеокамере для получения плавного перехода между сценами после замены батарейного блока.

Notes on the rechargeable battery pack

Caution

Never leave the battery pack in temperatures above 60°C (140°F), such as in a car parked in the sun or under direct sunlight.

The battery pack heats up

During charging or recording, the battery pack heats up. This is caused by energy that has been generated and a chemical change that has occurred inside the battery pack. This is not cause for concern and is normal.

Be sure to observe the following

- Keep the battery pack away from fire.
- Keep the battery pack dry.
- Do not open nor try to disassemble the battery pack.
- Do not expose the battery pack to any mechanical shock.

The life of the battery pack

If the battery indicator flashes rapidly just after turning on the camcorder with a fully charged battery pack, the battery pack should be replaced with a new fully charged one.

Charging temperature

You should charge batteries at temperatures from 10°C to 30°C (from 50°F to 86°F). Lower temperatures require a longer charging time.

Примечания к перезаряжаемому батареиному блоку

Предостережение

Никогда не оставляйте батареиный блок при температуре свыше 60° С (140° F), как например, в автомобиле, припаркованном на солнце, или под прямыми солнечными лучами.

Батареиный блок нагревается

Во время зарядки или записи батареиный блок нагревается. Это вызвано генерируемой энергией и химическими реакциями, которые происходят внутри батареиного блока. Это не должно быть причиной для беспокойства и является нормальным.

Обязательно соблюдайте следующее

- Храните батареиный блок подальше от огня.
- Храните батареиный блок сухим.
- Не пытайтесь открыть или разобрать батареиный блок.
- Не подвергайте батареиный блок никаким механическим ударам.

Срок службы батареиного блока

Если индикатор батареиного блока мигает быстро сразу после включения видеокамеры с полностью заряженным батареиным блоком, батареиный блок должен быть заменен новым полностью заряженным батареиным блоком.


Температура зарядки

Вы должны заряжать батареиный блок при температуре от 10° С до 30° С (от 50° F до 86° F). Более низкая температура требует более длительного времени зарядки.

Notes on the “InfoLITHIUM” battery pack

What is “InfoLITHIUM”

The “InfoLITHIUM” is a lithium ion battery pack which can exchange data with compatible video equipment about its battery consumption.

When you use this battery pack with video equipment having the  mark, the video equipment will indicate the remaining battery time in minutes*. However, if you use it with video equipment not having this mark, the remaining battery capacity will not be indicated in minutes.


“InfoLITHIUM” is a trademark of Sony Corporation.

* The indication may not be accurate depending on the condition and environment which the equipment is used under.

How the battery consumption is displayed

The power consumption of the camcorder changes depending on its use, such as how the autofocus is working.


While checking the condition of the camcorder, the “InfoLITHIUM” battery pack measures the battery consumption and calculates the remaining battery power. If the condition changed drastically, the remaining battery indication may suddenly decrease or increase by more than 2 minutes.

Even if 5 to 10 minutes is indicated as the battery remaining time in the viewfinder, the  indicator may also flash under some condition.

Примечания к батареяному блоку “InfoLITHIUM”

Что такое “InfoLITHIUM”

“InfoLITHIUM” является литиево-ионным батареяным блоком, который может обмениваться данными с совместимой видеоаппаратурой относительно расхода заряда батареяного блока.

При использовании данного батареяного блока с видеоаппаратурой, имеющей знак , видеоаппаратура будет показывать оставшееся время заряда батареяного блока в минутах.* Однако, если Вы используете его с видеоаппаратурой, не имеющей такого знака, оставшаяся емкость батареяного блока не указывается в минутах. “InfoLITHIUM” является товарным знаком корпорации Sony.



* Показание может быть неточным, в зависимости от условий и окружающей среды при которых используется аппаратура.

Как отображается расход заряда батареяного блока

Потребляемая мощность видеокамерой изменяется в зависимости от условий ее использования, как например, работает ли автоматическая фокусировка. Во время проверки состояния видеокамеры батареяный блок “InfoLITHIUM” измеряет расход батареяного заряда и вычисляет оставшийся заряд батареяного блока. Если условия использования сильно изменяются, индикация оставшегося заряда батареяного блока может резко уменьшиться или увеличиться более чем на 2 минуты. Даже если 5 или 10 минут указано или в видеодискателе в качестве оставшегося времени заряда батареяного блока, индикатор  может все же мигать при некоторых условиях.

To obtain more accurate remaining battery indication

Set the camcorder to recording standby mode and point towards a stationary object. Do not move the camcorder for 30 seconds or more.

- If the indication seems incorrect, recharge the battery pack fully (Full charge*). Note that if you have used the battery in a hot or cold environment for long time, or you have repeated charging many times, the battery pack may not be able to show the correct time even after being fully charged.
- After you have used the “InfoLITHIUM” battery pack with an equipment not having the  InfoLITHIUM mark, make sure that you use up the battery pack on the equipment having the  InfoLITHIUM mark and then recharge fully.

Why the remaining battery indication does not match the continuous recording time in the operating instructions

The recording time is affected by the environmental temperature and conditions. The recording time becomes very short in a cold environment. The continuous recording time in the operating instructions is measured under the condition of using a fully charged (or normal charged) battery pack in 25°C (77°F). As the environmental temperature and condition are different when you actually use the camcorder, the remaining battery time is not same as the continuous recording time in the operating instructions.

- * Full charge: Charging until FULL appears in the display window.

Для получения более точной индикации оставшегося заряда батарейного блока

Установите видеокамеру на режим готовности записи и наведите ее на неподвижный объект. Не двигайте видеокамеру в течение 30 секунд или более.

- Если индикация кажется неправильной, зарядите батарейный блок полностью (полная зарядка ¹⁾). Имейте в виду, что если Вы использовали батарейный блок в жарких или холодных окружающих условиях в течение длительного времени, или если Вы повторяли зарядку много раз, батарейный блок может не показывать правильное время даже после полной зарядки.
- После использования батарейного блока “InfoLITHIUM” с аппаратурой, которая не имеет знака  InfoLITHIUM обязательно используйте заряд батарейного блока до конца с аппаратурой, имеющей знак , а затем полностью зарядите его.

Почему индикация оставшегося заряда батарейного блока не соответствует времени непрерывной записи, указанном в инструкции по эксплуатации




На время записи влияет температура окружающей среды и другие условия. Время записи становится очень коротким в холодных условиях. Время непрерывной записи, указанное в инструкции по эксплуатации, измеряется в условиях использования полностью заряженного батарейного блока (или нормально заряженного) при температуре 25°C (77°F). Так как температура окружающей среды и другие условия отличаются от реальных условий использования видеокамеры, то время оставшегося заряда батарейного блока будет не таким, как время непрерывной записи, указанное в инструкции по эксплуатации.

- * Полная зарядка: Зарядка до тех пор, пока FULL не появится в окошке дисплея.

Moisture condensation

If the camcorder is brought directly from a cold place to a warm place, moisture may condense inside the camcorder, on the surface of the tape, or on the lens. In this condition, the tape may stick to the head drum and be damaged or the unit may not operate correctly. To prevent possible damage under these circumstances, the camcorder is furnished with moisture sensors. Please, take the following precautions.

Inside the camcorder

If there is moisture inside the camcorder, the beep sounds and the  indicator flashes. If this happens, none of the functions except cassette ejection will work. Open the cassette compartment, turn off the camcorder, and leave it about 1 hour. When  indicator flashes at the same time, the cassette is inserted in the camcorder. Eject the cassette, turn off the camcorder, and leave also the cassette about 1 hour. The camcorder can be used again if the  indicator does not appear when the power is turned on again.

On the lens

If moisture condenses on the lens, no indicator appears, but the picture becomes dim. Turn off the power and do not use the camcorder for about 1 hour.

How to prevent moisture condensation




When bringing the camcorder from a cold place to a warm place, put the camcorder in a plastic bag and allow it to adapt to room conditions over a period of time.

- (1) Be sure to tightly seal the plastic bag containing the camcorder.
- (2) Remove the bag when the air temperature inside it has reached the temperature surrounding it (after about 1 hour).

Конденсация влаги

Если видеокамера принесена прямо из холодного места в теплое место, влага может сконденсироваться внутри видеокамеры, на поверхности ленты или на объективе. В таком состоянии ленты может прилипнуть к барабану головки и будет повреждена, или видеокамера не сможет работать правильно. Для предотвращения возможного повреждения ввиду таких обстоятельств, видеокамера снабжена датчиками влаги. Соблюдайте следующие предосторожности.

Внутри видеокамеры

Если внутри видеокамеры произошла конденсация влаги, то будет звучать зуммерный сигнал, и индикатор  будет мигать. Если это случилось, то никакие функции, кроме выталкивания кассеты, не будут работать. Откройте кассетный отсек, выключите видеокамеру и оставьте ее приблизительно на 1 час. Если индикатор  будет мигать в то же самое время, то значит кассета вставлена в видеокамеру. Вытолкните кассету, выключите видеокамеру и оставьте кассету приблизительно на 1 час. Видеокамера снова может быть использована, если индикатор  не будет появляться после включения питания.

На объективе



Если влага сконденсировалась на объективе, никакие индикаторы появляться не будут, но изображение станет тусклым. Выключите питание и не используйте видеокамеру приблизительно 1 час.

Как предотвратить конденсацию влаги



Если видеокамера принесена из холодного места в теплое место, то положите видеокамеру в полиэтиленовый пакет и дайте ей адаптироваться к комнатным условиям за некоторый период времени.

- (1) Обязательно плотно закройте полиэтиленовый пакет, содержащий камеру.
- (2) Выньте камеру, когда температура воздуха внутри пакета достигнет температуры окружающего воздуха (приблизительно через 1 час).

Video head cleaning

To ensure normal recording and clear pictures, clean the video heads. When the  indicator and “ CLEANING CASSETTE” message appear one after another or playback pictures are “noisy” or hardly visible, the video heads may be dirty.

Очистка видеоголовок

Для обеспечения нормальной записи и четкого изображения очищайте видеоголовки. Когда индикатор  и сообщение “ CLEANING CASSETTE” появляются одно за другим или воспроизводимое изображение будет “зашумленным” или трудно просматриваемым, видеоголовки наверняка загрязнены.



[a]  [b]

[a] Slightly dirty
[b] Very dirty

[a] Слегка загрязнены
[b] Очень загрязнены

If this happens, clean the video heads with the Sony V8-25CLH/V8-25CLD cleaning cassette (not supplied). After checking the picture, if it is still “noisy,” repeat the cleaning. (Do not repeat cleaning more than 5 times in one session.)

Если это случится, очистите видеоголовки с помощью очистительной кассеты Sony V8-25CLH/V8-25CLD (не прилагается). После проверки изображения, если оно все еще “зашумлено”, повторите очистку. (Не повторяйте очистку более 5 раз за один прием.)

Caution

Do not use a commercially available wet-type cleaning cassette. It may damage the video heads.

Предостережение

Не используйте имеющуюся в продаже очистительную кассету влажного типа. Она может повредить видеоголовки.

Note

If the Sony V8-25CLH/V8-25CLD cleaning cassette is not available in your area, consult your nearest Sony dealer.

Примечание

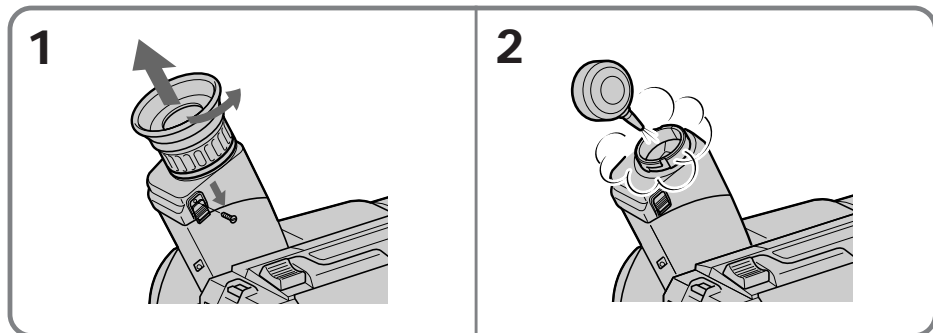
Если очистительной кассеты Sony V8-25CLH/V8-25CLD нет в продаже в Вашей области, проконсультируйтесь у Вашего ближайшего дилера Sony.

Removing dust from inside the viewfinder

- (1) Remove the screw with a screwdriver (not supplied). Then, while sliding the RELEASE knob, turn the eyecup in the direction of the arrow and pull it out.
- (2) Clean the surface with a commercially available blower.

Удаление пыли из видоискателя

- (1) Снимите винт с помощью отвертки (не прилагается). Затем сдвигая ручку RELEASE, поверните окуляр в направлении стрелки и вытащите его.
- (2) Очистите поверхность с помощью имеющейся в продаже воздуходувки.

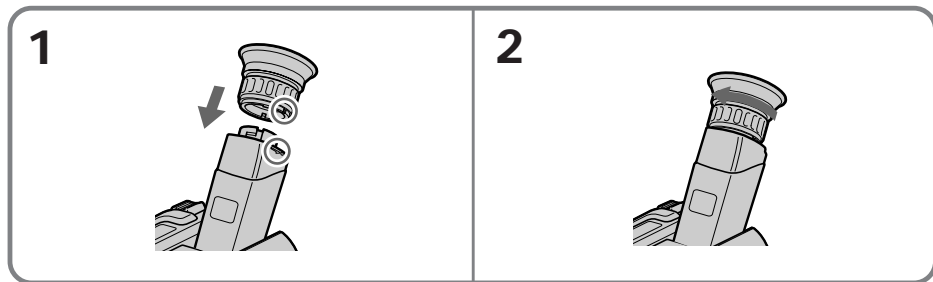


To reattach the eyecup

- (1) Align the groove on the eyecup with the • mark on the barrel.
- (2) Turn the eyecup in the direction of the arrow. Then replace the screw.

Для присоединения окуляра

- (1) Совместите канавку на окуляре с меткой • на корпусе.
- (2) Поверните окуляр в направлении стрелки. Затем установите на место винт.



Caution

Do not remove any other screws. You may remove only the screw to remove the eyecup.

Предостережение

Не снимайте никаких других винтов. Вы можете открутить только винт для снятия окуляра.

Precautions

Camcorder operation

- Operate the camcorder on 7.2 V (battery pack) or 8.4 V (AC power adaptor).
- For DC or AC operation, use the accessories recommended in this manual.
- Should any solid object or liquid get inside the casing, unplug the camcorder and have it checked by a Sony dealer before operating it any further.
- Avoid rough handling or mechanical shock. Be particularly careful of the lens.
- Keep the POWER switch setting to OFF when not using the camcorder.
- Do not wrap up the camcorder and operate it since heat may build up internally.
- Keep the camcorder away from strong magnetic fields or mechanical vibration.

On handling tapes

Do not insert anything in the small holes on the rear of the cassette. These holes are used to sense the type of tape, thickness of tape and if the recording tab is in or out.

Camcorder care

- When the camcorder is not to be used for a long time, remove the tape. Periodically turn on the power, operate the camera and player sections and play back a tape for about 3 minutes.
- Clean the lens with a soft brush to remove dust. If there are fingerprints on it, remove them with a soft cloth.
- Clean the camcorder body with a dry soft cloth, or a soft cloth lightly moistened with a mild detergent solution. Do not use any type of solvent which may damage the finish.

Предосторожности

Эксплуатация видеокамеры

- Эксплуатируйте видеокамеру от 7,2 В (батарейный блок) или 8,4 В (сетевой адаптер перем. тока).
- Для эксплуатации от постоянного тока или переменного тока используйте принадлежности, рекомендованные в данном руководстве.
- Если какой-нибудь твердый предмет или жидкость попали в корпус, то выключите видеокамеру и проверьте ее у дилера Sony перед дальнейшей ее эксплуатацией.
- Избегайте грубого обращения или механических ударов. Будьте особенно осторожны с объективом.
- Держите выключатель POWER в положении OFF, когда видеокамера не используется.
- Не заворачивайте видеокамеру и не эксплуатируйте ее в таком состоянии, так как может произойти внутреннее повышение температуры.
- Держите видеокамеру подальше от сильных магнитных полей или механической вибрации.

Относительно обращения с лентами

Не вставляйте ничего в маленькие отверстия на задней стороне кассеты. Эти отверстия используются для определения типа ленты, толщины ленты и наличия лепестка записи.

Уход за видеокамерой

- Когда видеокамера не используется в течение длительного времени, удалите ленту. Периодически включайте питание, работайте с секциями камеры и плеера и воспроизводите ленту приблизительно в течение 3-х минут.
- Очищайте объектив с помощью мягкой кисточки для удаления грязи. Если имеются отпечатки пальцев на объективе, то удалите их с помощью мягкой ткани.
- Очищайте корпус аппарата с помощью сухой мягкой ткани или мягкой ткани, слегка смоченной раствором умеренного моющего средства. Не используйте каких-либо типов растворителей, которые могут повредить отделку.

- Do not let sand get into the camcorder. When you use the camcorder on a sandy beach or in a dusty place, protect it from the sand or dust. Sand or dust may cause the unit to malfunction, and sometimes this malfunction cannot be repaired.

AC power adaptor

- Unplug the unit from the mains when not in use for a long time. To disconnect the mains lead, pull it out by the plug. Never pull the mains lead itself.
- Do not operate the unit with a damaged cord or if the unit has been dropped or damaged.
- Do not bend the mains lead forcibly, or put a heavy object on it. This will damage the cord and may cause a fire or electrical shock.
- Be sure that nothing metallic comes into contact with the metal parts of the connecting plate. If this happens, a short may occur and the unit may be damaged.
- Always keep the metal contacts clean.
- Do not disassemble the unit.
- Do not apply mechanical shock or drop the unit.
- While the unit is in use, particularly during charging, keep it away from AM receivers and video equipment because it will disturb AM reception and video operation.
- The unit becomes warm while in use. This is normal.
- Do not place the unit in locations that are:
 - Extremely hot or cold
 - Dusty or dirty
 - Very humid
 - Vibrating

- Не позволяйте песку попасть в видеокамеру. Когда Вы используете видеокамеру на песчаном пляже или в пыльном месте, предохраняйте ее от песка и пыли. Песок и пыль могут вызвать неисправность аппарата, и иногда такая неисправность может не подлежать ремонту.

Сетевой адаптер перем. тока

- Отсоедините аппарат от электрической сети, если он не используется длительное время. Для отсоединения сетевого провода вытащите его за разъем. Никогда не тяните за сам сетевой провод.
- Не эксплуатируйте аппарат с поврежденным проводом, или если аппарат упал или был поврежден.
- Не сгибайте сетевой провод силой и не ставьте на него тяжелые предметы. Это повредит провод и может привести к пожару или удару электрическим током.
- Убедитесь, что никакие металлические предметы не соприкасаются с металлическими частями соединительной пластины. Если это случится, может произойти короткое замыкание, и аппарат может быть поврежден.
- Всегда поддерживайте металлические контакты в чистоте.
- Не разбирайте аппарат.
- Не подвергайте аппарат механическим ударам и не роняйте его.
- Когда аппарат используется, особенно во время зарядки, держите его подальше от радиоприемников AM и видеоаппаратуры, потому что он будет нарушать прием AM и работу видеоаппаратуры.
- Аппарат становится теплым во время зарядки. Это является нормальным.
- Не размещайте аппарат в местах, которые:
 - Чрезмерно жаркие или холодные
 - Пыльные или грязные
 - Очень влажные
 - Подвержены вибрации

Notes on dry batteries

To avoid possible damage from battery leakage or corrosion, observe the following.

- Be sure to insert the batteries in the correct direction.
- Dry batteries are not rechargeable.
- Do not use a combination of new and old batteries.
- Do not use different types of batteries.
- The batteries slowly discharge while not in use.
- Do not use a battery that is leaking.

If battery leakage occurred

- Wipe off the liquid in the battery case carefully before replacing the batteries.
- If you touch the liquid, wash it off with water.
- If the liquid get into your eyes, wash your eyes with a lot of water and then consult a doctor.

If any difficulty should arise, unplug the unit and contact your nearest Sony dealer.

Примечания к сухим батарейкам

Во избежание возможного повреждения из-за протечки батареек или коррозии соблюдайте следующее.

- Обязательно вставьте батарейки с правильным направлением.
- Сухие батарейки не являются перезаряжаемыми.
- Не используйте комбинацию старых и новых батареек.
- Не используйте различные типы батареек.
- Батарейки медленно разряжаются, даже если не используются.
- Не используйте батарейку, которая протекла.

Если случится протечка батареек

- Тщательно вытрите жидкость в батарейном отсеке перед установкой батареек.
- Если Вы дотронетесь до жидкости, то промойте это место водой.
- Если жидкость попала Вам в глаза, то промойте Ваши глаза большим количеством воды, а затем обратитесь к врачу.

В случае возникновения каких-либо трудностей, отключите аппарат и обратитесь к Вашему ближайшему дилеру Sony.

Using your camcorder abroad

Each country or area has its own electric and TV colour systems. Before using your camcorder abroad, check the following points.

Power sources

You can use your camcorder in any country or area with the supplied AC power adaptor within 100 V to 240 V AC, 50/60 Hz.

Difference in colour systems

This camcorder is a PAL system based camcorder. If you want to view the playback picture on a TV, it must be a PAL system based TV.

Check the following list.

PAL system

Australia, Austria, Belgium, China, Czech Republic, Denmark, Finland, Germany, Great Britain, Holland, Hong Kong, Italy, Kuwait, Malaysia, New Zealand, Norway, Portugal, Singapore, Slovak Republic, Spain, Sweden, Switzerland, Thailand, etc.

PAL-M system

Brazil

PAL-N system

Argentina, Paraguay, Uruguay

NTSC system

Bahama Islands, Bolivia, Canada, Central America, Chile, Colombia, Ecuador, Jamaica, Japan, Korea, Mexico, Peru, Surinam, Taiwan, the Philippines, the U.S.A., Venezuela, etc.

SECAM system

Bulgaria, France, Guyana, Hungary, Iran, Iraq, Monaco, Poland, Russia, Ukraine, etc.

Использование Вашей видеокамеры за границей

Каждая страна или область имеет свои собственные системы электрической сети и цветного телевидения. Перед использованием Вашей видеокамеры за границей проверьте следующие пункты.

Источники питания

Вы можете использовать видеокамеру в любой стране или области с помощью прилагаемого сетевого адаптера перем. тока в пределах от 100 В до 240 В перем. тока, 50/60 Гц.

Различия в системах цветного телевидения

Данная видеокамера основана на системе PAL. Если Вы хотите просмотреть воспроизводимое изображение на телевизоре, то это должен быть телевизор, основанный на системе PAL. Проверьте по следующему перечню.

Система PAL

Австралия, Австрия, Бельгия, Великобритания, Германия, Голландия, Гонконг, Дания, Испания, Италия, Китай, Кувейт, Малайзия, Новая Зеландия, Норвегия, Португалия, Сингапур, Словацкая Республика, Тайланд, Финляндия, Чешская Республика, Швейцария, Швеция и т.д.

Система PAL-M

Бразилия

Система PAL-N

Аргентина, Парагвай, Уругвай

Система NTSC

Багамские острова, Боливия, Венесуэла, Канада, Колумбия, Корея, Мексика, Перу, Суринам, США, Тайвань, Филиппины, Центральная Америка, Чили, Эквадор, Ямайка, Япония и т.д.

Система SECAM

Болгария, Венгрия, Гайяна, Ирак, Иран, Монако, Польша, Россия, Украина, Франция и т.д.

Trouble check

If you run into any problem using the camcorder, use the following table to troubleshoot the problem. Should the difficulty persist, disconnect the power source and contact your Sony dealer or local authorized Sony service facility.

Camcorder







Power

Symptom	Cause and/or Corrective Actions
The power is not on.	<ul style="list-style-type: none"> • The battery pack is not installed. → Install the battery pack. (p. 8) • The battery is dead. → Use a charged battery pack. (p. 9) • The AC power adaptor is not connected to the mains. → Connect the AC power adaptor to the mains. (p. 32)
The power goes off.	<ul style="list-style-type: none"> • While being operated in CAMERA mode, the camcorder has been in Standby mode for more than 5 minutes. → Turn STANDBY down once and then up again. (p. 14) • The battery is dead. → Use a charged battery pack. (p. 9)
The battery pack is quickly discharged.	<ul style="list-style-type: none"> • The camcorder does not operate when using a battery pack that is not an "InfoLITHIUM" battery pack. → Use an "InfoLITHIUM" battery pack. (p. 83) • The ambient temperature is too low. (p. 81) • The battery pack has not been charged fully. → Charge the battery pack again. (p. 9) • The battery pack is completely dead, and cannot be recharged. → Use another battery pack. (p. 82)
While charging the battery pack, no indicator appears or the indicator flashes in the display window.	<ul style="list-style-type: none"> • The AC power adaptor is disconnected. → Connect it firmly. • Something is wrong with the battery pack. → Contact your Sony dealer or local authorized Sony service facility.
The camcorder turns on/off when using the accessory which is attached to the intelligent accessory shoe. (CCD-TR840E/TR845E only)	<ul style="list-style-type: none"> • The camcorder is working with the AC power adaptor. → Use the battery pack.

Operation

Symptom	Cause and/or Corrective Actions
START/STOP does not operate.	<ul style="list-style-type: none"> • The tape is stuck to the drum. → Eject the tape. (p. 13) • The tape has run out. → Rewind the tape or use a new one. (p. 26) • The POWER switch is set to PLAYER. → Set it to CAMERA. (p. 14) • The tab on the cassette is out (red). → Use a new tape or slide the tab. (p. 13)

Trouble check

Symptom	Cause and/or Corrective Actions
Recording stops in a few seconds.	<ul style="list-style-type: none"> The START/STOP MODE switch is set to 5SEC or  . → Set it to  . (p. 19)
The cassette cannot be removed from the holder.	<ul style="list-style-type: none"> The battery is dead. → Use a charged battery pack or the AC power adaptor. (p. 9, 32)
 and  indicators flash and no function except for cassette ejection works.	<ul style="list-style-type: none"> Moisture condensation has occurred. → Remove the cassette and leave the camcorder for at least 1 hour. (p. 85)
The date or time indicator is flashing.	<ul style="list-style-type: none"> You pressed DATE and TIME together for more than 2 seconds. → The camcorder is not malfunctioning. You may start recording. Flashing will stop soon. The lithium battery is weak or dead. → Replace the lithium battery with a new one. (p. 74)
The tape does not move when a video control button is pressed.	<ul style="list-style-type: none"> The POWER switch is set to CAMERA or OFF. → Set it to PLAYER. The tape has run out. → Rewind the tape or use a new one. (p. 26)
The Steady Shot function does not activate. (CCD-TR640E/TR840E/TR845E only)	<ul style="list-style-type: none"> STEADYSHOT is set to OFF. → Set STEADYSHOT to ON. (p. 62) The Steady Shot function does not work when the wide mode is set to 16:9 FULL.
The autofocus function does not work. (CCD-TR511E/TR640E/TR840E/TR845E only)	<ul style="list-style-type: none"> FOCUS is set to MANUAL. → Set it to AUTO. (p. 50) Shooting conditions are not suitable for autofocus. → Set FOCUS to MANUAL to focus manually. (p. 50)
The fader function does not work. (CCD-TR511E/TR640E/TR840E/TR845E only)	<ul style="list-style-type: none"> The START/STOP MODE switch is set to 5SEC or  . → Set it to  . (p. 19) A title is displayed. → Stop superimposing the title. (p. 55)
No sound or only a low sound is heard when playing back a tape. (CCD-TR840E/TR845E only)	<ul style="list-style-type: none"> The stereo tape is played back with HiFi SOUND set to 1 or 2 in the menu system. → Set to STEREO in the menu system. (p. 34)
Excessive high-pitched sound is heard. (CCD-TR840E/TR845E only)	<ul style="list-style-type: none"> The picture has been recorded with WIND set to ON in the menu system. → When there is no wind, set it to OFF. (p. 34)
Data code becomes "--:--:--". (CCD-TR845E only)	<ul style="list-style-type: none"> You are playing back a portion of tape on which you wrote or erased the index signal. This is not a malfunction. (p. 72)
The date or time indicator disappears.	<ul style="list-style-type: none"> Reset the date and time. (p. 76)

(to be continued)

Picture

Symptom	Cause and/or Corrective Actions
The image on the viewfinder screen is not clear.	<ul style="list-style-type: none"> The viewfinder lens is not adjusted. → Adjust the viewfinder lens. (p. 15)
A vertical band appears when a subject such as lights or a candle flame is shot against a dark background.	<ul style="list-style-type: none"> The contrast between the subject and background is too high. The camcorder is not malfunctioning. → Change locations.
A vertical band appears when shooting a very bright subject.	<ul style="list-style-type: none"> The camcorder is not malfunctioning.
The playback picture is not clear.	<ul style="list-style-type: none"> EDIT is set to ON in the menu system. → Set it to OFF. (p. 34)
The picture is "noisy".	<ul style="list-style-type: none"> The video heads may be dirty. → Clean the heads using the Sony V8-25CLH/V8-25CLD cleaning cassette (not supplied). (p. 86)
An unknown picture is displayed in the viewfinder.	<ul style="list-style-type: none"> If 10 minutes elapse after you set the POWER switch to CAMERA without inserting a cassette, the camcorder automatically starts the demonstration or DEMO is set ON in the menu system. → Insert the cassette and the demonstration stops. You can deactivate the demonstration. (p. 34)
The five digit code appears.	<ul style="list-style-type: none"> The self-diagnosis function is activated. → Check the code and solve the problem. (p. 98)

Others

Symptom	Cause and/or Corrective Actions
The supplied Remote Commander does not work. (CCD-TR412E/TR511E/TR640E/TR840E/TR845E only)	<ul style="list-style-type: none"> COMMANDER is set to OFF in the menu system. → Set it to ON. (p. 34) Something is blocking the infrared rays. → Remove the obstacle. The batteries are not inserted with the correct polarity. → Insert the batteries with the correct polarity. (p. 109) The batteries are dead. → Insert new ones. (p. 109)
The beep sounds for 5 seconds.	<ul style="list-style-type: none"> Moisture condensation has occurred. → Remove the cassette and leave the camcorder for at least 1 hour. (p. 85) Some troubles occur in your camcorder. → Remove the cassette and insert it again, then operate the camcorder.
Picture is recorded in incorrect/unnatural colour. (CCD-TR511E/TR640E/TR840E/TR845E only)	<ul style="list-style-type: none"> NIGHTSHOT is set to ON. → Set it to OFF. (p. 44)
There is dust in the viewfinder.	<ul style="list-style-type: none"> Detach the eyecup and clean the viewfinder lens. (p. 87)

Проверка неисправностей

Если у Вас возникла какая-либо проблема при использовании видеокамеры, воспользуйтесь следующей таблицей для отыскания и устранения проблемы.

Если трудности все еще остаются, то отсоедините источник питания и обратитесь к Вашему дилеру Sony или на местное уполномоченное предприятие по обслуживанию Sony.

Видеокамера





Питание

Признак	Причина и/или действия по устранению
Не включается питание.	<ul style="list-style-type: none"> • Не установлен батарейный блок. → Установите батарейный блок. (стр. 8) • Батарейный блок полностью разрядился. → Используйте заряженный батарейный блок. (стр. 9) • Сетевой адаптер перем. тока не подсоединен к электрической сети. → Подсоедините сетевой адаптер перем. тока к электрической сети. (стр. 32)
Питание выключается.	<ul style="list-style-type: none"> • При работе в режиме CAMERA видеокамера находилась в режиме готовности более 5 минут. → Поверните STANDBY вниз, а затем снова вверх. (стр. 14) • Батарейный блок полностью разрядился. → Используйте заряженный батарейный блок. (стр. 9)
Батарейный блок быстро разряжается.	<ul style="list-style-type: none"> • Видеокамера не работает при использовании батарейного блока, который не является батарейным блоком "InfoLITHIUM". → Используйте батарейный блок "InfoLITHIUM". (стр. 83) • Температура окружающей среды слишком низкая. (стр. 81) • Батарейный блок был заряжен не полностью. → Снова зарядите батарейный блок. (стр. 9) • Батарейный блок полностью разрядился и не может быть перезаряжен. → Используйте другой батарейный блок. (стр. 82)
Во время зарядки батарейного блока никакой индикатор не появляется, или индикатор мигает в окошке дисплея.	<ul style="list-style-type: none"> • Отсоединился сетевой адаптер переменного тока. → Подсоедините его надежно. • Что-то не в порядке у батарейного блока. → Свяжитесь с Вашим дилером Sony или местным уполномоченным предприятием по техническому обслуживанию Sony.
Видеокамера включается/выключается во время использования вспомогательного оборудования, подсоединенного к башмаку для установки вспомогательного оборудования. (только CCD-TR840E/TR845E)	<ul style="list-style-type: none"> • Видеокамера работает от сетевого адаптера переменного тока. → Используйте батарейный блок.

Работа

Признак	Причина и/или действия по устранению
Не функционирует START/STOP.	<ul style="list-style-type: none"> • Лента прилипла к барабану. → Вытолкните ленту. (стр. 13) • Лента закончилась. → Перемотайте ленту назад или используйте новую. (стр. 26) • Выключатель POWER установлен в положение PLAYER. → Установите его в положение CAMERA. (стр. 14) • Лепесток кассеты отсутствует (красная метка). → Используйте новую ленту или передвиньте лепесток. (стр. 13)

Проверка неисправностей

Признак	Причина и/или действия по устранению
Запись останавливается через несколько секунд.	<ul style="list-style-type: none"> • Переключатель START/STOP MODE установлен в положение 5SEC или  . → Установите его в положение  . (стр. 19)
Кассета не может быть вынута из держателя.	<ul style="list-style-type: none"> • Батарейный блок полностью разряжен. → Используйте заряженный батарейный блок или сетевой адаптер перем. тока. (стр. 9, 32)
Мигают индикаторы  и  , и никакие функции, за исключением выталкивания кассеты, не работают.	<ul style="list-style-type: none"> • Произошла конденсация влаги. → Удалите кассету и оставьте видеокамеру по меньшей мере на 1 час. (стр. 85)
Мигает индикатор даты или времени.	<ul style="list-style-type: none"> • Вы нажали DATE и TIME одновременно более, чем на 2 секунды. → Видеокамера не является неисправной. Вы можете начинать запись. Мигание вскоре прекратится. • Литиевая батарейка слабая или полностью разряженная. → Замените литиевую батарейку на новую. (стр. 74)
Лента не перемещается при нажатии кнопки видеоконтроля.	<ul style="list-style-type: none"> • Выключатель POWER установлен в положение CAMERA или OFF. → Установить его в положение PLAYER. • Лента закончилась. → Перемотайте ленту назад или используйте новую. (стр. 26)
Не активизируется функция устойчивой съемки. (только CCD-TR640E/TR840E/TR845E)	<ul style="list-style-type: none"> • Функция STEADYSHOT установлена на OFF. → Установите ее на ON. (стр. 62) • Функция устойчивой съемки не работает, когда широкоформатный режим установлен на 16:9 FULL.
Не работает функция автоматической фокусировки. (только CCD-TR511E/TR640E/TR840E/TR845E)	<ul style="list-style-type: none"> • Функция FOCUS установлена на MANUAL. → Установите ее на AUTO. (стр. 50) • Условия съемки не подходят для автоматической фокусировки. → Установите FOCUS на MANUAL для фокусировки вручную. (стр. 50)
Функция плавного введения изображения не работает. (только CCD-TR511E/TR640E/TR840E/TR845E)	<ul style="list-style-type: none"> • Переключатель START/STOP MODE установлен в положение 5SEC или  . → Установите его в положение  . (стр. 19) • Отображается надпись. → Прекратите наложение надписи. (стр. 55)
Нет звука или только низкий звук слышен при воспроизведении ленты. (только CCD-TR840E/TR845E)	<ul style="list-style-type: none"> • Стереолента воспроизводится при установке Hi-Fi SOUND на 1 или 2 в системе меню. → Установите ее на STEREO в системе меню. (стр. 34)
Слышен чрезмерно высокочастотный звук. (только CCD-TR840E/TR845E)	<ul style="list-style-type: none"> • Изображение было записано при установке WIND на ON в системе меню. → Если нет ветра, установите ее на OFF. (стр. 34)
Код данных отображается как “---:---:---” (только CCD-TR845E)	<ul style="list-style-type: none"> • Вы воспроизводите часть ленты, на которой Вы записали или стерли индексный сигнал. Это не является неисправностью. (стр. 72)
Исчезает индикатор даты или времени.	<ul style="list-style-type: none"> • Снова установите дату и время. (стр. 76)

Изображение

Признак	Причина и/или действия по устранению
Изображение на экране видеодискателя нечеткое.	<ul style="list-style-type: none"> • Объектив видеодискателя не отрегулирован → Отрегулируйте объектив видеодискателя. (стр. 15)
Вертикальная полоса появляется, если такие объекты, как источники света или пламя свечи, снимаются на темном фоне.	<ul style="list-style-type: none"> • Слишком высокий контраст между объектом и фоном. Видеодискета не является неисправной. → Измените позицию съемки.
Вертикальная полоса появляется при съемке очень яркого объекта.	<ul style="list-style-type: none"> • Видеодискета не является неисправной.
Воспроизводимое изображение нечеткое.	<ul style="list-style-type: none"> • Функция EDIT установлена на ON в системе меню. → Установите ее на OFF. (стр. 34)
Изображение “зашумлено”.	<ul style="list-style-type: none"> • Возможно загрязнены видеоголовки. → Очистите видеоголовки с использованием очистительной кассеты V8-25CLH/V8-25CLD фирмы Sony (не прилагается). (стр. 86)
Незнакомое изображение появляется на экране ЖКД или видеодискателя.	<ul style="list-style-type: none"> • Если истечет 10 минут после того, как Вы установите выключатель POWER в положение CAMERA без вставленной кассеты, видеодискета автоматически начинает демонстрацию, или функция DEMO в системе меню установлена на ON. → Вставьте кассету и демонстрация прекратится. Вы можете отключить демонстрационный режим. (стр. 34)
Появился пятизначный код.	<ul style="list-style-type: none"> • Была активизирована функция самодиагностики. → Проверьте код и устраните проблему. (стр. 99)

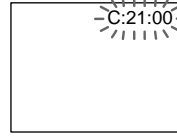
Прочее

Признак	Причина и/или действия по устранению
Не работает прилагаемый пульт дистанционного управления. (только CCD-TR412E/TR511E/TR640E/TR840E/TR845E)	<ul style="list-style-type: none"> • Функция COMMANDER установлена на OFF в системе меню. → Установите ее на ON. (стр. 34) • Что-то закрывает путь инфракрасных лучей. → Удалите препятствие. • Батарейка вставлена с неправильной полярностью. → Вставьте батарейку с правильной полярностью. (стр. 109) • Батарейки полностью разряжены. → Вставьте новые батарейки. (стр. 109)
Зуммерный сигнал звучит в течение 5 секунд.	<ul style="list-style-type: none"> • Произошла конденсация влаги. → Удалите кассету и оставьте видеодискету по меньшей мере на 1 час. (стр. 85) • С Вашей видеодискетой случилась какая-то проблема. → Удалите кассету и вставьте ее снова, а затем эксплуатируйте видеодискету.
Изображение записывается в неправильном/ненатуральном цвете. (только CCD-TR511E/TR640E/TR840E/TR845E)	<ul style="list-style-type: none"> • Функция NIGHTSHOT установлена на ON. → Установите ее на OFF. (стр. 44)
В видеодискете имеется пыль.	<ul style="list-style-type: none"> • Отсоедините окуляр и очистите объектив видеодискателя. (стр. 87)

Self-diagnosis display

The camcorder has a self-diagnosis display. This function displays the camcorder's condition with five digits (a combination of a letter and figures) in the viewfinder or in the display window. If this occurs, check the following code chart. The five-digit display informs you of the camcorder's current condition. The last two digits (indicated by □□) will differ depending on the state of the camcorder.

Viewfinder



Self-diagnosis display

- C:□□:□□
You can service the camcorder yourself.
- E:□□:□□
Contact your Sony dealer or local authorized Sony facility.

Five-digit display	Cause and/or Corrective Actions
C:21:□□	<ul style="list-style-type: none"> • Moisture condensation has occurred. → Remove the cassette and leave the camcorder for at least 1 hour. (p. 85)
C:22:□□	<ul style="list-style-type: none"> • The video heads are dirty. → Clean the heads using the Sony V8-25CLH/V8-25CLD cleaning cassette (not supplied). (p. 86)
C:23:□□	<ul style="list-style-type: none"> • You are using a battery pack that is not an "InfoLITHIUM" battery pack. → Use an "InfoLITHIUM" battery pack. (p. 83)
C:31:□□ C:32:□□	<ul style="list-style-type: none"> • A servicable situation not malfunctioned above has occurred. → Remove the cassette and insert it again, then operate the camcorder. → Disconnect the mains lead of the AC power adaptor or remove the battery pack. After reconnecting the power source, operate the camcorder.
E:61:□□ E:62:□□	<ul style="list-style-type: none"> • A camcorder malfunction which you cannot service has occurred. → Contact your Sony dealer or local authorized Sony service facility and inform them of the five digits. (example: E:61:10)

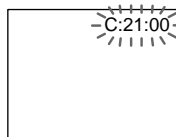
If you are unable to resolve the problem, contact your Sony dealer or local authorized Sony service facility.

Дисплей самодиагностики

Видеокамера имеет дисплей самодиагностики.

Данная функция отображает состояние видеокамеры с помощью пяти знаков (комбинация буквы и цифр) в видеоискателе или в окошке дисплея. Если это случится, проверьте следующую кодовую таблицу. Последние две цифры (указанных как □□) будут различаться в зависимости от состояния видеокамеры.

Видеоискатель



Дисплей самодиагностики

• C:□□:□□

Вы можете выполнить техническое обслуживание видеокамеры самостоятельно.

• E:□□:□□

Свяжитесь с Вашим дилером Sony или местным уполномоченным предприятием Sony.

Пятизначный дисплей	Вероятная причина и/или метод устранения.
C:21:□□	<ul style="list-style-type: none"> • Произошла конденсация влаги. → Выньте кассету и оставьте видеокамеру по меньшей мере на 1 час. (стр. 85)
C:22:□□	<ul style="list-style-type: none"> • Грязные видеоголовки. → Очистите видеоголовки с использованием очистительной кассеты Sony V8-25CLH/V8-25CLD фирмы Sony (не прилагается). (стр. 86)
C:23:□□	<ul style="list-style-type: none"> • Вы используете батарейный блок, который не является батарейным блоком "InfoLITHIUM". → Используйте батарейный блок "InfoLITHIUM". (стр. 83)
C:31:□□ C:32:□□	<ul style="list-style-type: none"> • Состояние для обслуживания не вызвано вышеописанными проблемами. → Выньте кассету и вставьте ее снова, а затем управляйте видеокамерой. → Отсоедините провод электропитания сетевого адаптера переменного тока или удалите батарейный блок. После обратного подсоединения источника питания управляйте видеокамерой.
E:61:□□ E:62:□□	<ul style="list-style-type: none"> • Случилась неисправность видеокамеры, для которой Вы не можете выполнить техническое обслуживание. → Свяжитесь с Вашим дилером Sony или местным уполномоченным предприятием Sony и проинформируйте их о появлении пяти знаков. (Например: E:61:10)

Если Вы не можете решить проблему, то свяжитесь с Вашим дилером Sony или местным уполномоченным предприятием Sony.

Video camera recorder

System

Video recording system

2 rotary heads

Helical scanning FM system

Audio recording system

Rotary heads, FM system

Video signal

PAL colour, CCIR standards

Usable cassette

8mm video format cassette

CCD-TR411E/TR412E/TR511E/

TR640E: Standard 8

CCD-TR840E/TR845E:

Hi8 or standard 8

Recording / Playback time (using 90 min. cassette)

SP mode: 1 hour and 30 minutes

LP mode: 3 hours

Fastforward/rewind time (using 90 min. cassette)

Approx. 5 min.

Image device

CCD (Charge Coupled Device)

Viewfinder

Electronic viewfinder

Monochrome

Lens

Combined power zoom lens

Filter diameter 37 mm (1 7/16 in.)

CCD-TR411E: 16 × (Optical), 32 ×¹⁾ (Digital)

CCD-TR412E: 16 × (Optical), 64 ×²⁾ (Digital)

CCD-TR511E/TR640E/TR840E:

18 × (Optical), 72 ×³⁾ (Digital)

CCD-TR845E: 18 × (Optical), 72 × (Digital)

¹⁾ 160 x in some areas

²⁾ 200 x in some areas

³⁾ 220 x in some areas

Focal distance

CCD-TR411E/TR412E:

4.1 - 65.6 mm (3/16 - 2 5/8 in.)

CCD-TR511E/TR640E/TR840E/TR845E:

4.1 - 73.8 mm (3/16 - 8 in.)

When converted to a 35 mm still camera

CCD-TR411E/TR412E:

39.4 - 630 mm (1 9/16 - 24 7/8 in.)

CCD-TR511E:

39.4 - 709 mm (1 9/16 - 28 in.)

CCD-TR640E/TR840E/TR845E:

47.2 - 850 mm (1 7/8 - 33 1/2 in.)

Colour temperature

Auto

Minimum illumination*

CCD-TR411E/TR412E:

0.4 lux at F 1.4 (Visible minimum low light 0.2 lux)

CCD-TR511E:

0.4 lux at F 1.4

CCD-TR640E/TR840E/TR845E:

0.7 lux at F 1.4

0 lux (in NIGHTSHOT mode)**

Illumination range

CCD-TR411E/TR412E/TR511E:

0.4 lux to 100,000 lux

CCD-TR640E/TR840E/TR845E:

0.7 lux to 100,000 lux

Recommended illumination

More than 100 lux

* Minimum illumination expresses the light level a camcorder requires to produce a picture.

Visible minimum low light expresses the light level to produce a visible signal.

** Object invisible for the dark can be shot with infrared lighting.

Input and output connectors

S video output (CCD-TR840E/TR845E only)

4-pin mini DIN

Luminance signal: 1 Vp-p, 75 ohms, unbalanced

Chrominance signal: 0.3 Vp-p, 75 ohms, unbalanced

Video output

Phono jack, 1 Vp-p, 75 ohms, unbalanced

Audio output

CCD-TR411E/TR412E/TR511E/TR640E: Monaural, Phone jack, 327 mV

CCD-TR840E/TR845E: Phono jacks (2: stereo L and R)

327 mV, (at output impedance

47 kilohms) impedance less than 2.2 kilohms

RFU DC OUT

Special minijack, DC 5V

Headphone jack (CCD-TR840E/TR845E only)

Stereo minijack (ø 3.5 mm)

LANC control jack

Stereo mini-minijack (ø 2.5 mm)

MIC jack

Minijack, 0.388 mV low impedance with 2.5 to 3.0 V DC, output

impedance 6.8 kilohms (ø 3.5 mm)

CCD-TR411E/TR412E/TR511E/TR640E: Monaural type

CCD-TR840E/TR845E:

Stereo type

Intelligent accessory shoe (CCD-TR840E/TR845E only)

8-pin connector

Specifications

General

Power requirements

7.2 V (battery pack)
8.4 V (AC power adaptor)

Average power consumption (when using the battery pack)

During camera recording
CCD-TR411E/TR412E/TR511E:
2.5 W
CCD-TR640E: 2.6 W
CCD-TR840E/TR845E: 2.7 W

Operating temperature

0°C to 40°C (32°F to 104°F)

Storage temperature

-20°C to +60°C (-4°F to +140°F)

Dimensions (Approx.)

107 x 107 x 209 mm
(4 1/4 x 4 1/4 x 8 1/4 in.) (w/h/d)

Mass (Approx.)

CCD-TR411E/TR412E:
790 g (1 lb 11 oz)
CCD-TR511E/TR640E/TR840E/
TR845E:
800 g (1 lb 12 oz)
excluding the battery pack, lithium
battery, cassette and shoulder strap
CCD-TR411E/TR412E:
930 g (2 lb)
CCD-TR511E/TR640E/TR840E/
TR845E:
940 g (2 lb 1 oz)
including the battery pack NP-F330,
lithium battery CR2025, cassette
and shoulder strap

Microphone

CCD-TR411E/TR412E/TR511E/
TR640E: Monaural type
CCD-TR840E/TR845E: Stereo type

Supplied accessories

See page 7.

AC power adaptor

Power requirements

100 - 240 V AC, 50/60 Hz

Power consumption

23 W

Output voltage

DC OUT: 8.4 V, 1.5 A in operating
mode

Operating temperature

0°C to 40°C (32°F to 104°F)

Storage temperature

-20°C to +60°C (-4°F to +140°F)

Dimensions (Approx.)

125 x 39 x 62 mm (5 x 1 9/16 x
2 1/2 in.) (w/h/d) excluding
projecting parts

Mass (Approx.)

280 g (9.8 oz)
excluding mains lead

Design and specifications are
subject to change without notice.

Видеокамера**Система****Система видеозаписи**

2 вращающиеся головки
Система ЧМ наклонной
механической развертки

Система аудиозаписи

Вращающиеся головки, система
ЧМ

Видеосигнал

Цветовой сигнал PAL, стандарт
CCIR

Используемые кассеты

Кассеты 8-мм видеоформата
CCD-TR411E/TR412E/TR511E/
TR640E:

8-мм стандарт
CCD-TR840E/TR845E:
Hi 8 или 8-мм стандарт

**Время записи/
воспроизведения (с
использованием 90 мин.
кассеты)**

Режим SP: 1 час и 30 минут
Режим LP: 3 часа

**Время ускоренной перемотки
вперед/назад (с
использованием 90 мин.
кассеты)**

Приблиз. 5 мин.

Формирователь изображения

CCD (Прибор с зарядовой
связью)

Видискатель

Электронный видискатель
Монохроматический

Объектив

Комбинированный объектив с
приводным трансфокатором
Диаметр фильтра 37 мм
CCD-TR411E:
16-кратная (оптическая),
32-кратная¹⁾ (цифровая)
CCD-TR412E:
16-кратная (оптическая),
64-кратная²⁾ (цифровая)
CCD-TR511E/TR640E/TR840E:
18-кратная (оптическая),
72-кратная³⁾ (цифровая)

CCD-TR845E:

- 18-кратная (оптическая),
72-кратная (цифровая)
1) в некоторых областях 160-
кратная
2) в некоторых областях 200-
кратная
3) в некоторых областях 220-
кратная

Фокусное расстояние

CCD-TR411E/TR412E:
f=4,1 — 65,6 мм
CCD-TR511E/TR640E/TR840E/
TR845E:
f=4,1 — 73,8 мм
При преобразовании в 35-мм
стоп-кадр
CCD-TR411E/TR412E:
39,4 — 630 мм
CCD-TR511E: 39,4 — 709 мм
CCD-TR640E/TR840E/TR845E:
47,2 — 850 мм

Цветовая температура

Авторегулирование

Минимальная освещенность*

CCD-TR411E/TR412E:
0,4 лк при F1.4 (видимое
минимальное освещение 0,2 лк)
CCD-TR511E: 0,4 лк (F1.4)
CCD-TR640E/TR840E/TR845E:
0,7 лк (F1.4)
0 люкс (в режиме NIGHTSHOT)**

Диапазон освещенности

CCD-TR411E/TR412E/TR511E:
От 0,4 лк до 100 000 лк
CCD-TR640E/TR840E/TR845E:
От 0,7 лк до 100 000 лк

Рекомендуемая освещенность

Более 100 лк

* Минимальная освещенность
выражает уровень
освещенности, требуемый
видеокамере для
воспроизведения изображения.
Видимое минимально низкое
освещение выражает уровень
освещенности, необходимый
для воспроизведения видимого
сигнала.

**Съемку объекта, невидимого в
темноте, можно выполнять с
помощью инфракрасного
освещения.

Входные и выходные гнезда**Выход S-видеосигнала (только
CCD-TR840E/TR845E)**

4-штырьковое минигнездо по DIN
Сигнал яркости: 1 В по двойной
амплитуде, 75 Ом,
несимметричный
Сигнал цветности: 0,3 В по
двойной амплитуде, 75 Ом,
несимметричный

Выход видеосигнала

Фоногнездо, 1 В по двойной
амплитуде, 75 Ом,
несимметричный

Выход аудиосигнала

CCD-TR411E/TR412E/TR511E/
TR640E: Монофонический,
фоногнездо 327 мВ
CCD-TR840E/TR845E:
Фоногнезда (2: стерео L и R)
327 мВ, (при выходном полном
сопротивлении более 47 кОм)
полное сопротивление меньше
2,2 кОм

RFU DC OUT

Специальное минигнездо, пост.
ток 5 В

**Гнездо головных телефонов
(только CCD-TR840E/TR845E)**
Стереофоническое минигнездо
(∅ 3,5 мм)

Гнездо управления LANC

Стереофоническое мини-
минигнездо (∅ 2,5 мм)

Гнездо MIC

Минигнездо, 0,388 мВ низкое
полное сопротивление при 2,5 -
3,0 В пост. тока, выходное
полное сопротивление 6,8 кОм
(∅ 3,5 мм)
CCD-TR411E/TR412E/TR511E/
TR640E:
Монофонический тип
CCD-TR840E/TR845E:
Стереофонического типа

**Башмак для установки
вспомогательного
оборудования (только CCD-
TR840E/TR845E)**

8-штырьковый соединитель

Общее

Требования к питанию

7,2 В (батарейный блок)
8,4 В (сетевой адаптер перем. тока)

Средняя потребляемая мощность

(При использовании батарейного блока)

Во время записи видеокамерой с использованием

CCD-TR411E/TR412E/TR511E:

2,5 Вт

CCD-TR640E: 2,6 Вт

CCD-TR840E/TR845E: 2,7 Вт

Рабочая температура

От 0° С до 40° С (от 32° F до 104° F)

Температура хранения

От -20° С до +60° С (от -4° F до 140° F)

Размеры (приблиз.)

107 × 107 × 209 мм (ш/в/г)

Масса (приблиз.)

CCD-TR411E/TR412E: 790 г

CCD-TR511E/TR640E/TR840E/
TR845E: 800 г

не включая батарейного блока, литиевой батарейки, кассеты и плечевого ремня

CCD-TR411E/TR412E: 930 г

CCD-TR511E/TR640E/TR840E/
TR845E: 940 г

включая батарейный блок NP-F330, литиевую батарейку CR2025, кассету и плечевой ремень

Микрофон

CCD-TR411E/TR412E/TR511E/
TR640E: Монофонического типа

CCD-TR840E/TR845E:
Стереофонического типа

Прилагаемые принадлежности

См. стр. 7.

Сетевой адаптер перем. тока

Требования к питанию

100 - 240 В перем. тока, 50/60 Гц

Потребляемая мощность

23 Вт

Выходное напряжение

DC OUT: 8,4 В, 1,5 А в рабочем режиме

Рабочая температура

От 0° С до 40° С (от 32° F до 104° F)

Температура хранения

От -20° С до +60° С (от -4° F до 140° F)

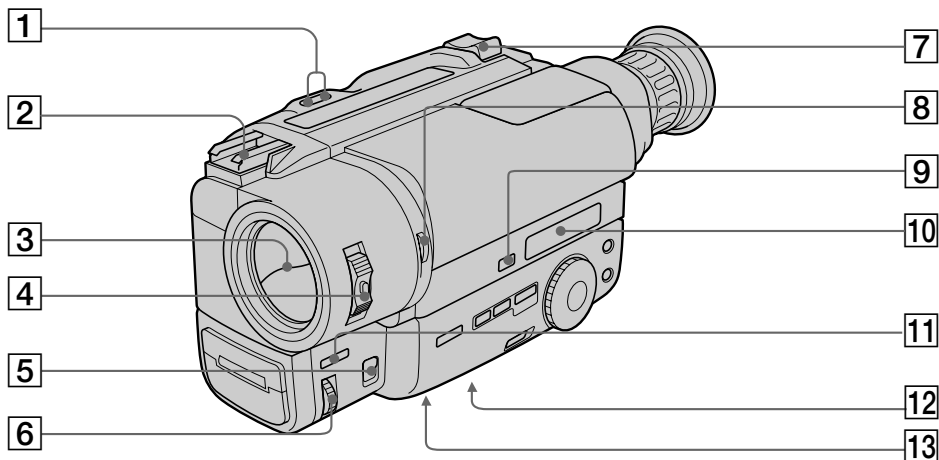
Размеры (приблиз.)

125 × 39 × 62 мм (ш/в/г), не включая выступающие части

Масса (приблиз.)

280 г, не включая сетевой шнур

Конструкция и технические характеристики могут быть изменены без уведомления.



1 EDITSEARCH button (p. 22)

2 Intelligent accessory shoe (CCD-TR840E/TR845E only) (p. 111)/Accessory shoe (CCD-TR511E/TR640E only)

3 Lens cover

4 POWER switch (p. 14)

5 FOCUS switch (CCD-TR511E/TR640E/TR840E/TR845E only) (p. 50)

6 NEAR/FAR dial (CCD-TR511E/TR640E/TR840E/TR845E only) (p. 50)

7 Power zoom lever (p. 17)

8 NIGHTSHOT switch (CCD-TR511E/TR640E/TR840E/TR845E only) (p. 44)

9 COUNTER RESET button (p. 16)

10 Display window (p. 112)

11 FADER button (CCD-TR511E/TR640E/TR840E/TR845E only) (p. 42)

12 Tripod receptacle (p. 21)
Make sure that the length of the tripod screw is less than 6.5 mm (9/32 inch) otherwise, you cannot attach the tripod securely and the screw may damage the camcorder.

13 Lithium battery compartment (p. 75)

1 Кнопка EDITSEARCH (стр. 22)

2 Башмак для установки вспомогательного оборудования (только CCD-TR840E/TR845E) (стр. 111) / Держатель для вспомогательных принадлежностей (только CCD-TR511E/TR640E)

3 Крышка объектива

4 Выключатель POWER (стр. 14)

5 Переключатель FOCUS (только CCD-TR511E/TR640E/TR840E/TR845E) (стр. 50)

6 Диск NEAR/FAR (только CCD-TR511E/TR640E/TR840E/TR845E) (стр. 50)

7 Рычаг приводного трансфокатора (стр. 17)

8 Выключатель NIGHTSHOT (только CCD-TR511E/TR640E/TR840E/TR845E) (стр. 44)

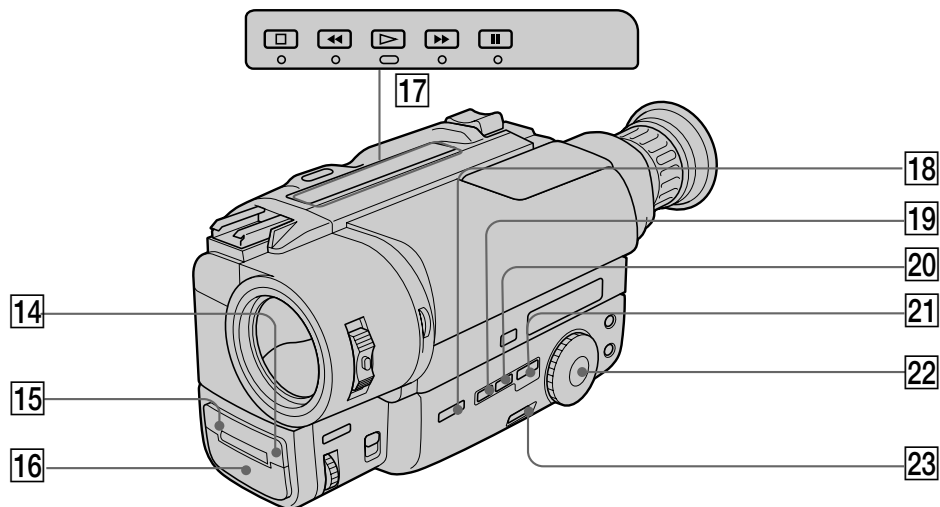
9 Кнопка COUNTER RESET (стр. 16)

10 Окошко дисплея (стр. 112)

11 Кнопка FADER (только CCD-TR511E/TR640E/TR840E/TR845E) (стр. 42)

12 Держатель треноги (стр. 21)
Убедитесь, что длина винта треноги менее 6,5 мм. В противном случае Вы не сможете надежно подсоединить треногу, а винт может повредить видеокамеру.

13 Отсек литиевой батарейки (стр. 75)



14 Remote sensor (CCD-TR412E/TR511E/TR640E/TR840E/TR845E only) (p. 109)
Aim the Remote Commander here for remote control.

15 Camera recording/battery lamp (p. 14)

16 Microphone

17 Video control buttons (p. 26)

- STOP (stop)
- ◀◀ REW (rewind)
- ▶▶ PLAY (playback)
- ▶▶▶ FF (fastforward)
- ▬▬ PAUSE (pause)

18 BACK LIGHT button (p. 40)

19 DATE button (p. 29, 60)

20 TIME button (p. 29, 60)

21 TITLE button (p. 55)

22 PROGRAM AE dial (p. 48)

23 START/STOP MODE switch (p. 19)

14 Дистанционный датчик (только CCD-TR412E/TR511E/TR640E/TR840E/TR845E) (стр. 109)

Нацельте пульт дистанционного управления сюда для дистанционного контроля.

15 Лампочка записи камерой/батарей (стр. 14)

16 Микрофон

17 Кнопки видеоконтроля (стр. 26)

- STOP (остановка)
- ◀◀ REW (ускоренная перемотка назад)
- ▶▶ PLAY (воспроизведение)
- ▶▶▶ FF (ускоренная перемотка вперед)
- ▬▬ PAUSE (пауза)

18 Кнопка BACK LIGHT (стр. 40)

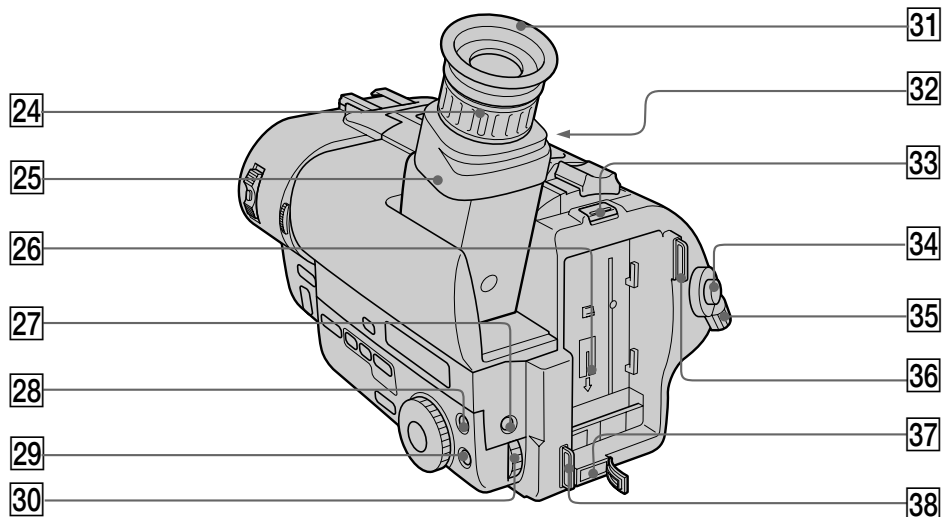
19 Кнопка DATE (стр. 29, 60)

20 Кнопка TIME (стр. 29, 60)

21 Кнопка TITLE (стр. 55)

22 Кнопка PROGRAM AE (стр. 48)

23 Переключатель START/STOP MODE (стр. 19)



24 Viewfinder lens adjustment ring (p. 15)

25 Viewfinder (p. 15)

26 Battery mounting surface

27 EXPOSURE button (CCD-TR511E/TR640E/
TR840E/TR845E only) (p. 53)

28 PICTURE EFFECT button (p. 52)

29 MENU button (p. 34)

30 Control dial (p. 34)

31 Eyecup

32 Eyecup RELEASE knob (p. 87)

33 BATT RELEASE lever (p. 12)

34 START/STOP button (p. 14)

35 STANDBY switch (p. 14)

36 Hook for shoulder strap (p. 110)

37 DC IN jack (p. 9, 32)

38 Hook for shoulder strap (p. 110)

24 Кольцо регулировки объектива
видоискателя (стр. 15)

25 Виискатель (стр. 15)

26 Поверхность установки батарейного
блока

27 Кнопка EXPOSURE (только CCD-
TR511E/TR640E/TR840E/TR845E)
(стр. 53)

28 Кнопка PICTURE EFFECT (стр. 52)

29 Кнопка MENU (стр. 34)

30 Регулировочный диск (стр. 34)

31 Окуляр

32 Ручка окуляра RELEASE (стр. 87)

33 Рычаг BATT RELEASE (стр. 12)

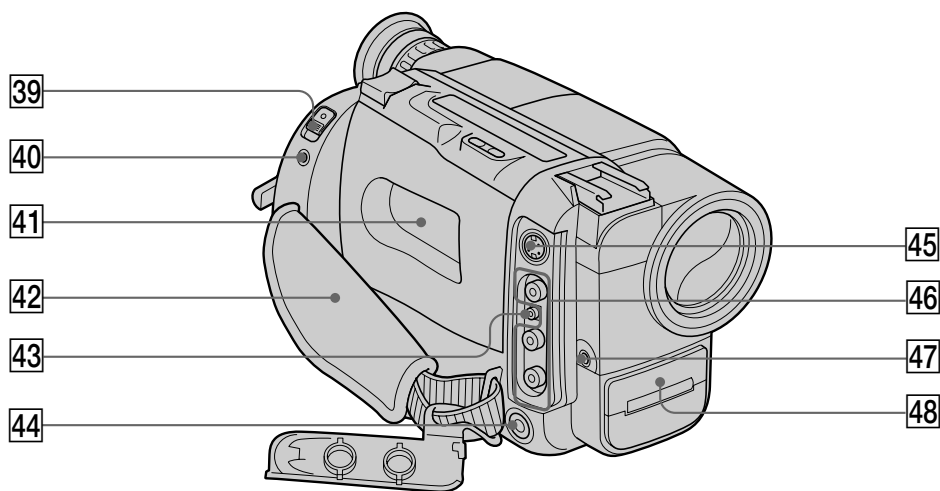
34 Кнопка START/STOP (стр. 14)









35 Переключатель STANDBY (стр. 14)

36 Скоба для плечевого ремня (стр. 110)

37 Гнездо DC IN (стр. 9, 32)

38 Скоба для плечевого ремня (стр. 110)



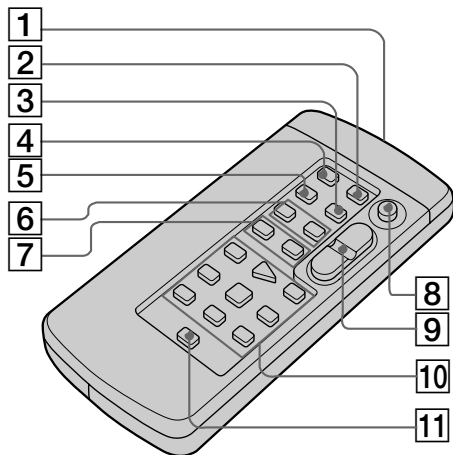
- 39** EJECT switch (p. 13)
- 40** LANC  control jack
 stands for Local Application Control Bus System. The  control jack is used for controlling the tape transport of video equipment and peripherals connected to it. This jack has the same function as the jack indicated as CONTROL L or REMOTE.
- 41** Cassette compartment (p. 13)
- 42** Grip strap (p. 20)
- 43** RFU DC OUT (RFU adaptor DC output) jack (p. 25)
- 44**  (headphones) jack (CCD-TR840E/TR845E only) (p. 27)
- 45** S VIDEO OUT jack (CCD-TR840E/TR845E only) (p. 25)
- 46** VIDEO/AUDIO OUT jacks (p. 24)
- 47** MIC jack (PLUG IN POWER)
 Connect an external microphone (not supplied). This jack also accepts a “plug-in-power” microphone.
- 48** NightShot Light emitter (CCD-TR511E/TR640E/TR840E/TR845E only) (p. 44)
- 39** Выключатель EJECT (стр. 13)
- 40** Гнездо управления LANC 
 означает систему канала местного управления. Гнездо управления  используется для контроля за перемещением ленты видеоборудования и периферийных устройств, подключенных к нему. Данное гнездо имеет такую же функцию, как и разъемы, обозначенные как CONTROL L или REMOTE.
- 41** Кассетный отсек (стр. 13)
- 42** Ременной захват (стр. 20)
- 43** Гнездо RFU DC OUT (выход пост. тока ВЧ-адаптера) (стр. 25)
- 44** Гнездо  (головных телефонов) (только CCD-TR840E/TR845E) (стр. 27)
- 45** Гнездо S VIDEO OUT (только CCD-TR840E/TR845E) (стр. 25)
- 46** Гнезда VIDEO/AUDIO OUT (стр. 24)
- 47** Гнездо MIC (PLUG IN POWER)
 Для подсоединения внешнего микрофона (не прилагается). Это гнездо допускает подключение микрофона “с выключателем питания”.
- 48** Змиттер ночной съемки (только CCD-TR511E/TR640E/TR840E/TR845E) (стр. 44)

Remote Commander

– CCD-TR412E/TR511E/TR640E/TR840E/TR845E only

The buttons that have the same name on the Remote Commander as on the camcorder function identically.

RMT-717



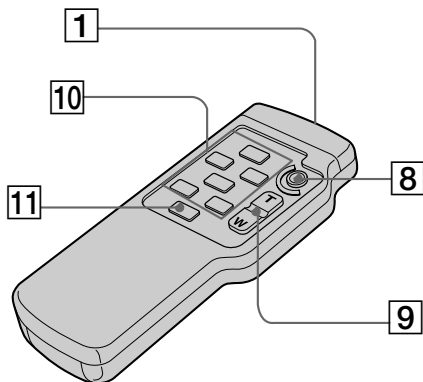
- 1** Transmitter
Point toward the remote sensor to control the camcorder after turning on the camcorder.
- 2** ZERO MEM button (p. 59, 65)
- 3** DATA CODE button (p. 30)
- 4** COUNTER RESET button (p. 16)
- 5** TIME CODE WRITE button (p. 71)
- 6** INDEX buttons
INDEX MARK button (p. 66)
INDEX ERASE button (p. 70)
- 7** DATE SEARCH button (p. 64)
INDEX SEARCH button (p. 69)
- 8** START/STOP button (p. 14)
- 9** Power zoom button (p. 17)
- 10** Video control buttons (p. 26)
- 11** DISPLAY button (p. 27)

Пульт дистанционного управления

– Только TR412E/TR511E/TR640E/TR840E/TR845E

Кнопки пульта дистанционного управления, которые имеют одинаковые наименования с кнопками на видеокамере, функционируют идентично.

RMT-708



- 1** Передатчик
Нацельте в направлении дистанционного датчика для управления видеокамерой после ее включения.
- 2** Кнопка ZERO MEM (стр. 59, 65)
- 3** Кнопка DATA CODE (стр. 30)
- 4** Кнопка COUNTER RESET (стр. 16)
- 5** Кнопка TIME COD WRITE (стр. 71)
- 6** Кнопки INDEX
Кнопка INDEX MARK (стр. 66)
Кнопка INDEX ERASE (стр. 70)
- 7** Кнопки DATE SEARCH (стр. 64)
Кнопка INDEX SEARCH (стр. 69)
- 8** Кнопка START/STOP (стр. 14)
- 9** Кнопка приводного трансфокатора (стр. 17)
- 10** Кнопки видеоконтроля (стр. 26)
- 11** Кнопка DISPLAY (стр. 27)

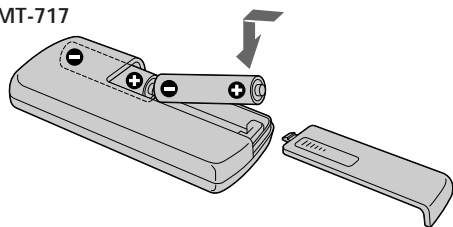
Notes on the Remote Commander

- Keep the remote sensor away from strong light sources such as direct sunlight or illumination. Otherwise, the remote control may not be effective.
- Be sure that there is no obstacle between the remote sensor on the camcorder and the Remote Commander.
- This camcorder works in commander mode VTR 2. The commander modes (1, 2 and 3) are used to distinguish this camcorder from other Sony VCRs to avoid remote control misoperation. If you use another Sony VCR in commander mode VTR 2, we recommend you change the commander mode or cover the remote sensor of the VCR with black paper.

To prepare the Remote Commander

Insert two R6 (size AA) batteries by matching the + and - on the batteries to the diagram inside the battery compartment.

RMT-717

**Note on battery life**

The batteries for the Remote Commander last about 6 months under normal operation. When the batteries become weak or dead, the Remote Commander does not work.

To avoid damage from possible battery leakage

Remove the batteries when you will not use the Remote Commander for a long time.

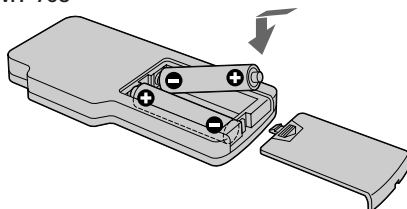
Примечания к пульту дистанционного управления

- Держите дистанционный датчик подальше от сильных источников света, как например, прямые солнечные лучи или иллюминация. В противном случае дистанционное управление может не действовать.
- Убедитесь, что между дистанционным датчиком на видеокамере и пультом дистанционного управления нет препятствия.
- Данная видеокамера работает в режиме пульта дистанционного управления VTR2. Режимы пульта дистанционного управления (1, 2 и 3) используются для отличия данной видеокамеры от других КВМ фирмы Sony во избежание неправильной работы дистанционного управления. Если Вы используете другой КВМ фирмы Sony, работающий в режиме VTR2, мы рекомендуем Вам изменить режим пульта дистанционного управления или закрыть дистанционный датчик КВМ черной бумагой.

Для подготовки пульта дистанционного управления

Вставьте две батарейки R6 (размером AA) согласно знакам + и - на батарейках со схемой внутри батарейного отсека.

RMT-708

**Примечание к сроку службы батареек**

Батареек для пульта дистанционного управления хватает приблизительно на 6 месяцев при нормальных условиях эксплуатации. Когда батарейки станут слабыми или полностью разрядятся, пульт дистанционного управления не будет работать.

Во избежание повреждения из-за возможной утечки из батареек.

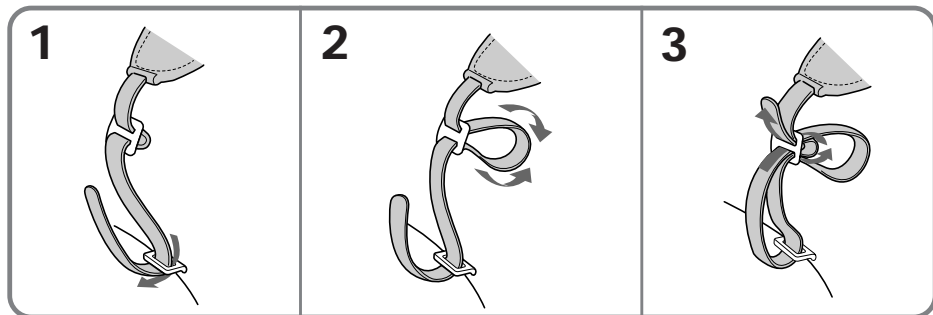
Удалите батарейки, если Вы не будете использовать пульт дистанционного управления в течение длительного времени.

Attaching the shoulder strap

Attach the supplied shoulder strap to the hooks for the shoulder strap.

Прикрепление плечевого ремня

Прикрепите прилагаемый плечевой ремень к скобам для плечевого ремня.

**To watch the demonstration**

You can start the demonstration by setting DEMO MODE in the menu system.

You can also start the demonstration by the following operation.

When NIGHTSHOT is set to ON, you cannot watch the demonstration (CCD-TR511E/TR640E/TR840E/TR845E only).

To enter demo mode

- (1) Eject the cassette and set the POWER switch to PLAYER.
- (2) Turn STANDBY up to STANDBY.
- (3) While holding down ► set the POWER switch to CAMERA.

To exit demo mode

- (1) Set the POWER switch to PLAYER.
- (2) Turn STANDBY up to STANDBY.
- (3) While holding down ■ set the POWER switch to CAMERA.

Для просмотра демонстрации

Вы можете начать демонстрацию с помощью установки DEMO MODE в системе меню.

Вы также можете начать демонстрацию, выполнив следующую операцию.

Если индикация NIGHTSHOT установлена в положение ON, Вы не сможете наблюдать демонстрацию (только CCD-TR511E/TR640E/TR840E/TR845E).

Для ввода демонстрационного режима

- (1) Удалите кассету и установите выключатель POWER в положение PLAYER.
- (2) Поверните STANDBY вверх в положение STANDBY.
- (3) Нажимая вниз ►, установите выключатель POWER в положение CAMERA.

Для выхода из демонстрационного режима

- (1) Удалите кассету и установите выключатель POWER в положение PLAYER.
- (2) Поверните STANDBY вверх в положение STANDBY.
- (3) Удерживая ■ внизу, установите выключатель POWER в положение CAMERA.

**Note on the intelligent accessory shoe
–CCD-TR840E/TR845E only**

Supplies power to optional accessories such as a video light or microphone. The intelligent accessory shoe is linked to the STANDBY switch, allowing you to turn on and off the power supplied by the shoe. Refer to the instruction manual of the accessory for further information. To connect an accessory, press down and push it to the end, and then tighten the screw. To remove an accessory, loosen the screw, and then press down and pull out the accessory.

If the camcorder does not work correctly with using the AC power adaptor, use the battery pack.

**Примечание к башмаку для установки
вспомогательного оборудования****– Только CCD-TR840E/TR845E**

Подает питание на дополнительное вспомогательное оборудование, как например видеофонарь или микрофон. Башмак для установки вспомогательного оборудования связан с переключателем STANDBY, что позволяет Вам включать и выключать питание, подаваемое через башмак. Смотрите инструкцию по эксплуатации вспомогательного оборудования для получения дальнейшей информации. Для подсоединения вспомогательного оборудования нажмите его вниз и задвиньте до конца, а затем затяните винт. Для снятия вспомогательного оборудования отпустите винт, а затем нажмите вниз и вытащите вспомогательное оборудование.

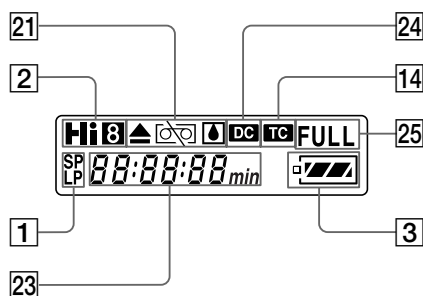
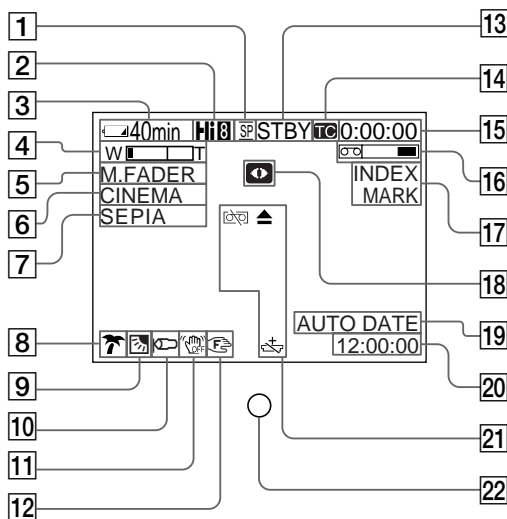
Если видеокамера не работает надлежащим образом с использованием сетевого адаптера переменного тока, используйте батарейный блок.

Operation indicators

Рабочие индикаторы

Viewfinder/Видоискатель

Display window/Окошко дисплея



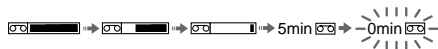
- 1 Recording mode indicator (p. 37)
- 2 Playing back or recording in Hi8 format (CCD-TR840E/TR845E only) (p. 79)
- 3 Remaining battery time indicator
- 4 Exposure indicator (CCD-TR511E/TR640E/TR840E/TR845E only) (p. 53)/Zoom indicator (p. 17)
- 5 FADER indicator (CCD-TR511E/TR640E/TR840E/TR845E only) (p. 42)
- 6 Wide mode indicator (p. 46)
- 7 PICTURE EFFECT indicator (p. 52)
- 8 PROGRAM AE indicator (p. 48)
- 9 Backlight indicator (p. 40)
- 10 WIND indicator (CCD-TR840E/TR845E only) (p. 37)
- 11 SteadyShot off indicator (CCD-TR640E/TR840E/TR845E only) (p. 62)
- 12 Manual focusing (CCD-TR511E/TR640E/TR840E/TR845E only) (p. 49)
- 13 Video control mode (p. 14)
- 14 Time code indicator (CCD-TR845E only) (p. 71)

- 1 Индикатор рабочего режима (стр. 37)
- 2 Воспроизведение или запись в формате Hi8 (только TR840E/TR845E) (стр. 79)
- 3 Индикатор оставшегося времени заряда батарейного блока
- 4 Индикатор экспозиции (только CCD-TR511E/TR640E/TR840E/TR845E) (стр. 53)/Индикатор трансфокатора (стр. 17)
- 5 Индикатор FADER (только CCD-TR511E/TR640E/TR840E/TR845E) (стр. 42)
- 6 Индикатор широкоформатного режима (стр. 46)
- 7 Индикатор PICTURE EFFECT (стр. 52)
- 8 Индикатор PROGRAM AE (стр. 48)
- 9 Индикатор задней подсветки (стр. 40)
- 10 Индикатор WIND (только CCD-TR840E/TR845E) (стр. 37)
- 11 Индикатор устойчивой съемки (только CCD-TR640E/TR840E/TR845E) (стр. 62)
- 12 Ручная фокусировка (только CCD-TR511E/TR640E/TR840E/TR845E) (стр. 50)
- 13 Режим видеоконтроля (стр. 14)
- 14 Индикатор временного кода (только CCD-TR845E) (стр. 71)



15 Tape counter (p. 16)/RC time code indicator (CCD-TR845E only) (p. 71)/Self-diagnosis functions indicator (p. 98)/5SEC mode indicator (p. 19)

16 Remaining tape indicator



17 Index indicator (p. 66)/Date search/Date scan indicator (p. 63)/TIME CODE WRITE indicator (p. 71)/ZERO MEM indicator (CCD-TR845E only) (p. 65)

18 NIGHTSHOT indicator (CCD-TR511E/TR640E/TR840E/TR845E only) (p. 44)

19 AUTO DATE indicator (CCD-TR411E/TR412E/TR511E/TR640E/TR840E only) (p. 13)/Date indicator (p. 60)/Data Cord indicator (CCD-TR845E only) (p. 30)

20 Time indicator (p. 60)

21 Warning indicators (p. 114)

22 Recording lamp (p. 14)

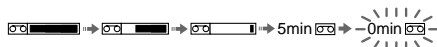
23 Date or time indicator (p. 60)/Tape counter indicator (p. 16)/RC time code indicator (CCD-TR845E only) (p. 71)/Self-diagnosis functions indicator (p. 98)/Remaining battery time indicator

24 Data Code indicator (CCD-TR845E only) (p. 30)

25 FULL charge indicator (p. 9)

15 Индикатор счетчика ленты (стр. 16)/временного кода RC (только CCD-TR845E) (стр. 71)/Индикатор функции самодиагностики (стр. 99)/Индикатор режима 5SEC (стр. 19)

16 Индикатор оставшейся ленты



17 Индикатор индексного сигнала (стр. 66)/индикатор поиска даты (стр. 63)/сканирования даты/индикатор TIME CODE WRITE (стр. 71)/индикатор ZERO MEM (только CCD-TR845E) (стр. 65)

18 Индикатор NIGHTSHOT (только CCD-TR511E/TR640E/TR840E/TR845E) (стр. 44)

19 Индикатор AUTO DATE (только CCD-TR411E/TR412E/TR511E/TR640E/TR840E) (стр. 13)/Индикатор даты (стр. 60)/Индикатор кода данных (только CCD-TR845E) (стр. 30)

20 Индикатор времени (стр. 60)

21 Предупреждающие индикаторы (стр. 114)

22 Лампочка записи (стр. 14)

23 Индикатор даты или времени (стр. 60)/Индикатор счетчика ленты (стр. 16)/Индикатор временного кода RC (только CCD-TR845E) (стр. 71)/Индикатор функции (стр. 99)/Индикатор времени оставшегося заряда батарейного блока

24 Индикатор кода данных (только CCD-TR845E) (стр. 30)

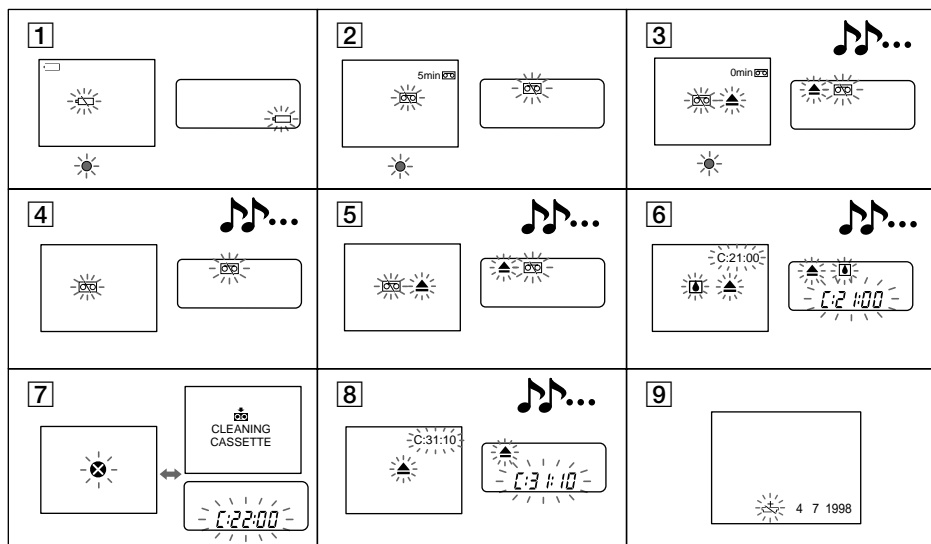
25 Индикатор зарядки FULL (стр. 9)

If indicators flash in the viewfinder or in the display window, check the following:

♪♪... : you can hear the beep sound when the BEEP is set to ON.

Если индикаторы мигают или предупреждающие сообщения появляются на экране ЖКД или в видоискателе, то проверьте следующее:

♪♪... : Вы можете слышать зуммерный звуковой сигнал, когда функция BEEP установлена на ON в системе меню.



- 1** The battery is weak or dead.
Slow flashing: The battery is weak.
Fast flashing: The battery is dead.
- 2** The tape is near the end.
The flashing is slow.
- 3** The tape has run out.
The flashing becomes rapid.
- 4** No tape has been inserted.
- 5** The tab on the tape is out (red).
- 6** Moisture condensation has occurred.
- 7** The video heads may be contaminated.
- 8** Some other trouble has occurred.
Use the self-diagnosis function (p. 98).
If the display does not disappear contact your Sony dealer or local authorized Sony service facility.
- 9** The lithium battery is weak or is not installed.

- 1** Батарейный блок слабый или полностью разряженный
Медленное мигание: Батарейный блок слабый.
Быстрое мигание: Батарейный блок полностью разряженный.
- 2** Лента приближается к концу.
Медленное мигание.
- 3** Лента закончилась.
Мигание становится быстрым.
- 4** Лента не вставлена.
- 5** На кассете нет лепестка (красная метка).
- 6** Произошла конденсация влаги.
- 7** Видеоголовки возможно загрязнены.
- 8** Имеется какая-либо другая проблема.
Используйте функцию самодиагностики (стр. 99).
Если дисплей не исчезает, то свяжитесь с Вашим дилером Sony или местным уполномоченным предприятием.
- 9** Литиевая батарейка слабая или не установлена.

Index

- A, B**
Adjusting viewfinder 15
AFM HiFi Sound 39, 80
ANTI GROUND SHOOTING
..... 19
Auto focus 50
Backlight 40
Beep 16
- C, D**
Camera recording 14
Car battery 32
Charging battery 9
Cleaning video heads 86
Clock set 78
Connections for playback 24
COUNTER RESET 16
Data code 30
DATE/TIME 30
Date scan 63
Date search 63
DEMO 38, 110
Digital zoom 18
DISPLAY 27
DNR 39
- E**
EDIT 39
Editing 73
EDITSEARCH 22
Exposure 53
- F, G, H**
FADER 41
- I, J, K, L**
Index 66
LANC 107
Lithium battery 74
- M, N**
Mains 31
Manual focus 49
Menu system 34
MIC (microphone) jack 107
NIGHTSHOT 44
- O, P**
ORC 61
PICTURE EFFECT 51
Playback pause 28
Power sources 31
Power zoom 18
PROGRAM AE 47
- Q, R**
RC time code 71
Rec review 22
Recording mode 37
Remote control jack (LANC)
..... 107
Reverse 28
Rewind 26
- S**
Self-diagnosis display 98
Shoulder strap 110
Skip scan 28
Standby mode 14
STEADY SHOT 62
- T, U, V**
Tape counter 16
TBC 39
Time code 35, 71
Title 55
Tripod mounting 21
Trouble check 92
- W, X, Y, Z**
WIDE mode 45
WIND 37
WORLD TIME 78
Zero memory 59, 65
Zoom 17

Алфавитный указатель

А, Б, В

Автоматическая фокусировка	50
Автомобильный аккумулятор	32
Временной код	35, 71
Временной код RC	71

Г, Д, Е, Ж, З

Гнездо дистанционного управления (LANC)	107
Гнездо MIC (микрофонное)	107
Задняя подсветка	40
Запись с помощью видеокамеры	14
Запоминание нуля	59, 65
Зарядка батарейного блока	9
Звучание AFM Hi-Fi	39, 80
Зуммерный звуковой сигнал	16

И, К, Л, М

Индексный сигнал	66
Источники питания	31
Код данных	30
Литиевая батарейка	74
Монтаж	73

Н, О

Надпись	55
Наезд видеокамеры	17
Очистка видеоголовок	86

П, Р

Пауза воспроизведения ...	28
Пересмотр записи	22
Плечевой ремень	110
Поиск даты	63
Поиск методом прогона ...	28
Приводной трансфокатор	18
Проверка неисправностей .	92
Реверсирование	28
Регулировка видеодискателя	15
Режим готовности	14
Режим записи	37
Режим WIDE	45
Ручная фокусировка	49

С

Система меню	34
Сканирование дат	63
Соединения для воспроизведения	24
Счетчик ленты	16

Т, У

Ускоренная перемотка назад	26
Установка на треноге	21
Установка часов	78

Ф - Я

Цифровой трансфокатор .	18
Экспозиция.	53
Электрическая сеть	31

А, В, С, D

ANTI GROUND SHOOTING	19
COUNTER RESET	16
DATE/TIME	30
DEMO	38, 110
DISPLAY	27
DNR	39

Е, F, G, H

EDIT	39
EDITSEARCH.	22
FADER	41

I, J, K, L

LANC	107
------------	-----

M, N, O, P

NIGHTSHOT	44
ORC	61
PICTURE EFFECT	51
PROGRAM AE	47

Q, R, S, T, U, V, W, X, Y, Z

STEADYSHOT	62
TBC	39
WIND	37
WORLD TIME	78