

# MODE D'EMPLOI

**AVANT D'UTILISER LE CONGÉLATEUR**

**CONSEILS POUR LA PROTECTION DE  
L'ENVIRONNEMENT**

**PRÉCAUTIONS ET RECOMMANDATIONS GÉNÉRALES**

**INSTALLATION**

**GUIDE DE FONCTIONNEMENT DE L'APPAREIL**

**COMMENT CONSERVER LES ALIMENTS**

**COMMENT CONGELER LES ALIMENTS**

**COMMENT DÉGIVRER LE CONGÉLATEUR**

**NETTOYAGE ET ENTRETIEN**

**DIAGNOSTIC RAPIDE**

**SERVICE APRÈS-VENTE**

## AVANT D'UTILISER LE CONGÉLATEUR

L'appareil est réglé pour le fonctionnement à des températures ambiantes limitées, sur la base de la classe climatique d'appartenance reportée sur la plaque signalétique :

SN,N jusqu'à 32°C

ST jusqu'à 38°C

T jusqu'à 43°C

**N'utilisez le compartiment congélateur que pour la conservation d'aliments surgelés, la congélation d'aliments frais et la production de glaçons.**

**Pour utiliser au mieux votre appareil, nous vous invitons à lire attentivement les instructions relatives à son utilisation, dans lesquelles vous trouverez la description de votre appareil et des**

**conseils utiles sur la conservation des aliments. Conservez ce livret pour toute consultation ultérieure.**

- Après avoir déballé le congélateur, assurez-vous qu'il n'est pas endommagé. Tout dommage éventuel devra être signalé au revendeur dans un délai de 24 heures.
- **Nous conseillons d'attendre au moins deux heures avant de mettre l'appareil en service, afin de permettre au circuit de réfrigération d'être parfaitement performant.**
- Avant de brancher l'appareil au réseau électrique, consultez le chapitre Installation.

## CONSEILS POUR LA PROTECTION DE L'ENVIRONNEMENT

### 1. Emballage

L'emballage est 100% recyclable et porte le symbole du recyclage. Pour la mise au rebut, conformez-vous aux réglementations locales en vigueur.

Les matériaux d'emballage (sachets en plastique, éléments en polystyrène, etc.) doivent être tenus hors de portée des enfants, car ils constituent une source potentielle de danger.

### 2. Appareil

Cet appareil a été fabriqué avec des matériaux recyclables. Pour la mise au rebut, respectez les normes relatives à l'élimination des déchets en vigueur dans le pays d'installation.

Avant la mise au rebut, rendez-le inutilisable en sectionnant le câble d'alimentation électrique. Ne le jetez pas dans la nature, mais remettez-le à un centre de collecte spécialisé qui procédera à la récupération des gaz réfrigérants.

### Information :

Cet appareil ne contient pas de CFC (le circuit de réfrigération contient du R134a) ou de HFC (le circuit de réfrigération contient du R600a-Isobutane). Pour plus de détails, voir la plaque signalétique qui se trouve sur la paroi arrière de l'appareil.



## PRÉCAUTIONS ET RECOMMANDATIONS GÉNÉRALES

- Veillez à ne pas couvrir ou obturer les grilles de ventilation du congélateur.
- N'introduisez pas de récipients en verre contenant des liquides dans le congélateur car ils pourraient exploser.
- Ne mangez pas les glaçons ou les glaces immédiatement après les avoir sortis du congélateur car ils pourraient provoquer des brûlures dues au froid.
- Pour éviter tout risque d'étouffement et d'emprisonnement, interdisez aux enfants de jouer ou de se cacher dans le congélateur.
- Conservez les clés hors de portée des enfants et loin de l'appareil, pour éviter que les enfants ne restent enfermés à l'intérieur de celui-ci.
- N'avalez pas le liquide (atoxique) contenu dans les accumulateurs de froid (s'ils sont fournis).
- Débranchez toujours le câble ou coupez le courant avant d'intervenir sur l'appareil pour son entretien ou son nettoyage.
- Le câble doit être remplacé exclusivement par un technicien agréé.
- **Laissez l'appareil branché, même lorsqu'il est vide pendant de courtes périodes.**
- **La formation de givre sur le bord supérieur ou sur les parois internes de l'appareil est un phénomène naturel et ne compromet en aucune façon les performances du congélateur.**

### Déclaration de conformité

Cet appareil est destiné à être mis en contact avec des denrées alimentaires et est conforme au D.L. 108 du 25.01.1992 (Directive Européenne 89/109/CEE).

### Pour les appareils avec Isobutane (R600a).

L'isobutane est un gaz naturel qui est sans danger pour l'environnement, mais il est inflammable. Il est donc indispensable de vous assurer que les tuyaux du circuit de réfrigération sont en parfait état.

## INSTALLATION

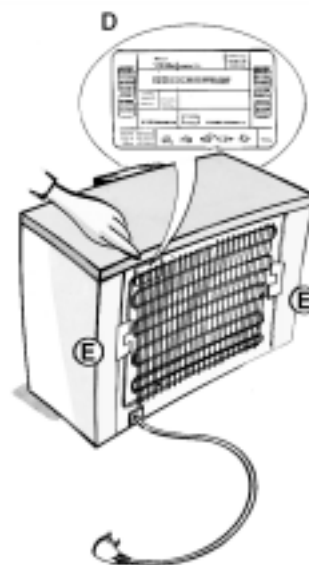
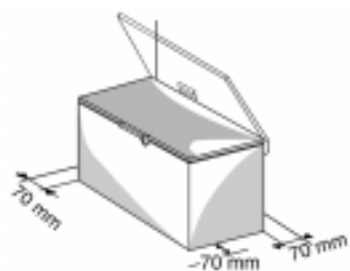
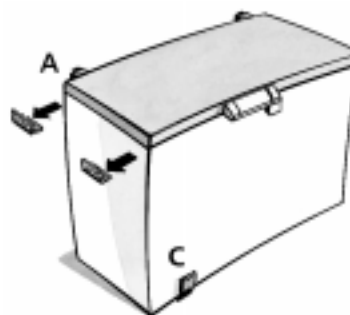
- Retirez l'emballage en ayant soin de ne pas laisser les différents éléments (sachets en plastique, polystyrène, etc.) à la portée des enfants, car ils constituent une source potentielle de danger.
- Retirez les 4 cales placées entre le couvercle et l'appareil (A).
- **Attention** : deux des quatre protections (A) qui ont servi à protéger la porte au cours du transport doivent être installées dans le logement prévu à cet effet sur les supports en plastique du condenseur, que vous trouverez sur la paroi arrière de l'appareil (E).  
Cette précaution est nécessaire pour garantir une distance correcte entre l'appareil et le mur.
- **Au cours de la phase de refroidissement, la porte de l'appareil ne peut être ouverte tant que celui-ci n'a pas atteint la bonne température de fonctionnement (1 heure environ).**
- Assurez-vous que le bouchon d'écoulement de l'eau de dégivrage est positionné correctement (C).
- Assurez-vous que le joint du couvercle n'est pas déformé : s'il est nécessaire de le redresser, chauffez-le avec un sèche-cheveux.
- Avant de brancher l'appareil, assurez-vous que la tension correspond aux indications fournies sur la plaque signalétique (D).
- Après avoir installé le congélateur, vérifiez qu'il ne repose pas sur le cordon d'alimentation.
- Placez l'appareil dans un endroit sec et bien aéré. Évitez de l'installer à proximité d'une source de chaleur ou de l'exposer directement aux rayons solaires.
- **Pour garantir le fonctionnement optimal de l'appareil et éviter tout dommage lors de l'ouverture de la porte, laissez un espace minimum de 7 cm à l'arrière et de 7 cm sur les côtés.**
- Montez les accessoires fournis.

### Branchement électrique

- Les branchements électriques doivent être conformes aux normes locales en vigueur.
- Les données relatives à la tension et à la puissance absorbées figurent sur la plaque signalétique qui se trouve à l'arrière de l'appareil (D).
- **La mise à la terre de l'appareil est obligatoire aux termes de la loi. Le fabricant décline toute responsabilité pour tous dommages éventuels subis par des personnes, des animaux ou des biens, par suite de la non-observation des consignes mentionnées ci-dessus.**
- Si la prise et la fiche ne sont pas du même type, faites-les remplacer par un technicien qualifié.
- N'utilisez pas d'adaptateurs, de rallonges ni de prises multiples.

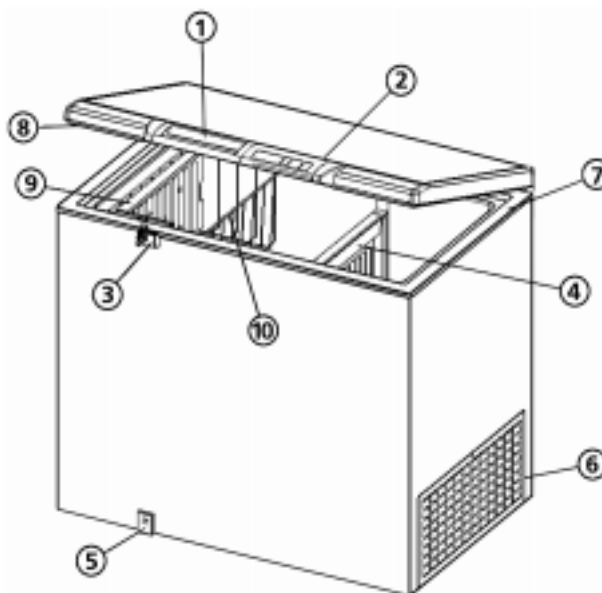
### Mise hors tension de l'appareil

- Pour mettre l'appareil hors tension, débranchez son cordon d'alimentation ou actionnez l'interrupteur bipolaire installé en amont de la prise.



## GUIDE DE FONCTIONNEMENT DE L'APPAREIL

1. Poignée
2. Bandeau de commandes électronique
3. Verrouillage de sécurité
4. Cloison interne
5. Bouchon de la goulotte d'évacuation de l'eau de dégivrage
6. Grille de ventilation du compartiment cavité moteur (selon le modèle)
7. Bord supérieur
8. Joint
9. Accumulateurs de froid (si fournis avec l'appareil)
10. Bac (si fourni avec l'appareil)



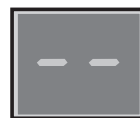
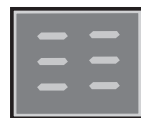
### Bandeau de commandes



1. **Indicateur de MARCHÉ** : s'il est allumé, cela signifie que l'appareil est branché au réseau d'alimentation électrique.
2. **Indicateur numérique de température** : indique la température du congélateur (affichage fixe) ou la température programmée (affichage clignotant).
3. **Touche de réglage de la température** : si vous appuyez sur cette touche, la température programmée se déplacera vers des valeurs plus froides. Dès que la température la plus froide a été atteinte, si vous continuez à presser cette touche, la température sera à nouveau réglée sur la valeur la plus élevée pouvant être sélectionnée.
4. **Touche "Fast freezing"** : si vous appuyez sur cette touche, vous activez/désactivez la fonction de congélation rapide.
5. **Indicateur de congélation rapide (jaune)** : s'il est allumé, cela signifie que la fonction de congélation rapide est activée.
6. **Indicateur de blocage clavier (jaune)** : s'il est allumé, cela signifie que la fonction de blocage clavier est activée (voir paragraphe "Blocage Clavier").
7. **Touche de réinitialisation alarme** : désactive la fonction d'alarme sonore et l'indication d'alarme due à une coupure de courant (voir paragraphe "Alarmes").
8. **Indicateur d'alarme (rouge)** : s'il clignote, il indique une situation d'alarme (voir paragraphe "Alarmes").

### Mise en marche du congélateur

- Branchez l'appareil.
- L'indicateur numérique (2) affiche six tirets horizontaux :
- Après 3 secondes environ, lorsque l'appareil est chaud (la température intérieure est supérieure à 0°C), seuls les deux tirets du centre restent allumés.
- L'indicateur vert ON (1) de l'appareil s'allume.
- Le voyant rouge de l'alarme (8) clignote et l'alarme sonore se déclenche.
- Appuyez sur la touche de réinitialisation (7) pour désactiver l'alarme sonore.
- L'alarme sonore se désactive tandis que le voyant rouge d'alarme continue à clignoter.
- Quand l'appareil atteint une température égale au moins à -12°C, le voyant rouge (8) arrête de clignoter.
- Il est maintenant possible de ranger les aliments dans le congélateur.



**REMARQUE :** le joint de la porte est étanche, de sorte qu'il n'est pas possible d'ouvrir la porte du congélateur immédiatement après l'avoir fermée. Il est nécessaire d'attendre quelques minutes.

### Réglage de la température du compartiment congélateur

L'appareil est normalement réglé à l'usine pour fonctionner à la température conseillée de -18°C. Il est possible de modifier la température intérieure programmée de -16°C à -24°C et en mode ÉCONOMIQUE (Voir paragraphe Programmation ECO) en intervenant de la façon suivante :

- Appuyez une fois sur la touche de réglage de la température (3).
- L'indicateur numérique (2) clignote en indiquant la température de réglage préalablement programmée.
- Appuyez à plusieurs reprises sur la touche de réglage de la température (3). Chaque fois que vous pressez la touche (3), la température augmente de 1°C vers des valeurs plus froides ; dès que la température de -24 °C est atteinte, si vous pressez une nouvelle fois cette touche, cela aura pour effet de restaurer la température EC (valeur la moins froide). Au cours de cette opération, la valeur indiquée par l'indicateur numérique clignote.
- La température programmée est mémorisée environ 5 secondes après que vous ayez exercé la dernière pression, l'indicateur numérique (2) cesse de clignoter et affiche à nouveau la température présente à l'intérieur de l'appareil.
- Pour vérifier à tout moment à quelle température est réglé votre appareil, pressez la touche de réglage de la température. La valeur programmée clignotera pendant 5 secondes, après quoi la température intérieure du congélateur sera à nouveau affichée.

**REMARQUE :** en cas de coupure de courant, les valeurs programmées restent quoi qu'il en soit définies. Le temps nécessaire pour que la température du congélateur atteigne la valeur programmée peut varier en fonction des conditions climatiques et du réglage sélectionné

### Programmation ECO

Le mode de fonctionnement ÉCONOMIQUE est conseillé quand l'appareil n'est rempli qu'en partie, en dessous du niveau de la lettre "e" figurant sur la cloison.

Pour régler l'appareil en mode ÉCONOMIQUE :

- Appuyez une fois sur la touche de sélection de la température (3).
- L'indicateur numérique (2) clignote et indique la température préalablement programmée.
- Pressez plusieurs fois la touche (3) jusqu'à ce que l'indicateur numérique affiche la valeur EC.

**REMARQUE :** si vous sélectionnez le mode ECO lorsque la fonction de congélation rapide est activée, cette dernière sera automatiquement désactivée. Si vous sélectionnez la fonction de congélation rapide lorsque l'appareil est en mode ECO, ce dernier sera automatiquement désactivé.

### Affichage vierge

Cette fonction permet de réduire la consommation énergétique de l'appareil en permettant d'éliminer l'absorption d'énergie liée à l'affichage numérique.

En fait, une fois cette fonction enclenchée, l'indicateur numérique s'obscurcit mais l'appareil continue à fonctionner selon les paramètres préalablement introduits.

Si vous maintenez la touche de réinitialisation alarme (7) enfoncée pendant environ 3 secondes, l'indicateur vert ON (1) se mettra à clignoter et un signal sonore indiquera que la fonction a été activée. Cinq minutes après l'enclenchement de la fonction, si aucune autre touche n'aura été pressée entre-temps, l'indicateur numérique s'éteindra automatiquement et l'indicateur vert ON (1) restera allumé en permanence. Pour réactiver l'affichage de l'indicateur numérique, il vous suffira de presser une touche quelconque (remarque : la fonction associée à la touche que vous aurez pressée ne sera pas activée). De cette manière, il vous sera possible de modifier les paramètres à travers la pression d'une touche associée à la fonction. L'indicateur numérique s'éteindra à nouveau 5 minutes après la dernière pression exercée. Pour désactiver la fonction, maintenez la touche de réinitialisation alarme (7) enfoncée jusqu'à ce qu'un signal sonore et l'allumage permanent de l'indicateur vert ON (1) confirmeront que la fonction est effectivement désactivée.

### REMARQUE

Afin de réduire la consommation énergétique de votre appareil, nous vous conseillons d'activer la fonction décrite ci-dessus. Les données de consommation déclarées se réfèrent à l'appareil fonctionnant avec la fonction AFFICHAGE VIERGE activée.

### Blocage Clavier

- Cette fonction permet d'éviter d'éventuelles modifications accidentelles des valeurs programmées, si vous deviez presser les touches par inadvertance.
- En effet, dès que cette fonction est activée, si vous pressez une touche quelconque, la fonction correspondante ne sera pas activée.
- Pour activer la fonction de Blocage clavier, appuyez simultanément sur les touches (7) et (3) pendant environ 3 secondes jusqu'à ce que l'indicateur jaune (6) s'allume.
- Pour débloquer le clavier, suivez la même procédure : quand l'indicateur jaune s'éteint, le blocage clavier est désactivé.



### Alarmes

#### Alarme température

Signale que la température intérieure est supérieure à  $-12^{\circ}\text{C}$ . l'alarme sonore se déclenche et le voyant rouge (8) clignote. Désactivez l'alarme sonore en pressant la touche (7), activez immédiatement la fonction de congélation rapide et vérifiez le type de panne éventuelle qui s'est produit.

#### Alarme coupure de courant prolongée

Signale que, suite à une coupure de courant prolongée sur le réseau électrique, la température intérieure a atteint des valeurs supérieures à  $-8^{\circ}\text{C}$ .

L'alarme sonore se déclenche, le voyant rouge (8) clignote et l'indicateur numérique (2) clignote en indiquant la température la plus élevée atteinte pendant la coupure de courant prolongée. Si vous appuyez sur la touche (7), l'indicateur numérique affichera à nouveau la température présente à l'intérieur du compartiment.

#### Alarme sonde

Signale un fonctionnement anormal de la sonde de température.

L'alarme sonore se déclenche, l'indicateur rouge (8) clignote et l'indicateur numérique affiche "SF". Dans ce cas, adressez-vous au Service Après-vente.

**REMARQUE : l'alarme température peut se déclencher suite à l'introduction d'aliments frais, sans toutefois n'avoir de conséquences sur la conservation parfaite des aliments déjà congelés.**

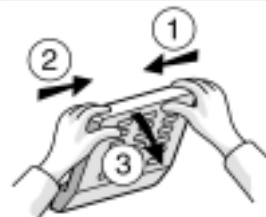
**Une coupure de courant prolongée occasionnelle peut, au contraire, comporter un risque pour la conservation de aliments. Si un tel cas se produit, nous vous conseillons de vérifier l'état de conservation des aliments.**

### Conseils pour économiser l'énergie

- Évitez d'installer le congélateur dans des endroits directement exposés aux rayons du soleil ou à proximité de sources de chaleur, ce qui entraînerait une augmentation de la consommation d'énergie.
- N'obtenez pas la grille de ventilation ou les ouvertures prévues pour la circulation de l'air.
- Une fois par an, éliminez la poussière qui se dépose sur la paroi arrière du congélateur.
- Sélectionnez le réglage de température correct.
- N'introduisez pas d'aliments chauds à l'intérieur de l'appareil.
- Limitez les ouvertures du couvercle de l'appareil.
- Veillez à ce que la couche de glace ne dépasse pas 5 à 6 mm d'épaisseur.
- Le mode de fonctionnement ÉCONOMIQUE est conseillé quand le congélateur ne contient qu'une petite quantité d'aliments.

### Comment remplacer l'ampoule sur la porte

- Débranchez le cordon d'alimentation.
- Retirez le capot en suivant les indications de la figure et en respectant l'ordre indiqué.
- Dévissez l'ampoule et remplacez-la par une neuve en vérifiant que la tension et la puissance sont identiques.
- Remplacez le capot et rebranchez l'appareil.



## COMMENT CONSERVER LES ALIMENTS

Pour la conservation des aliments frais congelés, respectez les indications du tableau ci-contre.

### Classement des aliments congelés

Introduisez et rangez les produits congelés dans le congélateur. Il est conseillé d'indiquer la date limite de conservation sur l'emballage, afin d'assurer une consommation selon les dates de péremption des aliments.

Lorsque vous rangez les aliments à conserver, veillez à ne pas empêcher la fermeture correcte de la porte.

### Conseils pour la conservation des aliments surgelés

#### Au moment de l'achat d'aliments surgelés, vérifiez que :

l'emballage ou le paquet sont intacts, car l'aliment peut se détériorer. Si un paquet est gonflé ou s'il présente des taches d'humidité, il n'a pas été conservé dans les conditions optimales et il peut avoir subi un début de décongélation.

- Achetez les produits surgelés en dernier lieu et utilisez des sacs isothermes pour leur transport.
- Dès l'arrivée à la maison, mettez immédiatement les aliments surgelés dans le compartiment basse température.
- Évitez ou réduisez au maximum les variations de température.
- Respectez la date de péremption indiquée sur l'emballage.
- Suivez toujours les instructions figurant sur l'emballage pour la conservation des aliments congelés.

#### REMARQUE :

Consommez immédiatement les aliments décongelés ou partiellement décongelés. Ne les recongelez que si l'aliment décongelé est utilisé dans la préparation d'un plat qui en prévoit la cuisson. Une fois cuit, l'aliment décongelé peut à nouveau être congelé.

En cas de coupure de courant prolongée :

- N'ouvrez pas la porte du congélateur si ce n'est pour placer les accumulateurs de froid (si disponibles) au-dessus des aliments congelés sur les côtés droit et gauche du congélateur. Ceci permettra à la température de ne pas augmenter trop rapidement.

MOIS

ALIMENTS

1-3



4-7



8-12



## COMMENT CONGELER LES ALIMENTS

**N'utilisez le compartiment congélateur que pour la conservation d'aliments surgelés, la congélation d'aliments frais et la production de glaçons.**

### **Préparation des aliments frais à congeler**

- Enveloppez hermétiquement les aliments frais à congeler dans : des feuilles de papier d'aluminium, une pellicule transparente, des emballages plastiques étanches, des récipients en polyéthylène à couvercle adaptés à la congélation des aliments.
- Les aliments doivent être frais, mûrs et de qualité optimale.
- Les légumes frais et les fruits doivent si possible être congelés tout de suite après avoir été cueillis, afin de conserver leurs substances nutritives, leur consistance, leur couleur et leur goût.
- Il est conseillé de faire faisander certaines viandes, en particulier le gibier, pendant une période suffisamment longue avant de les congeler.
- Laissez toujours refroidir les aliments chauds avant de les introduire dans le congélateur.

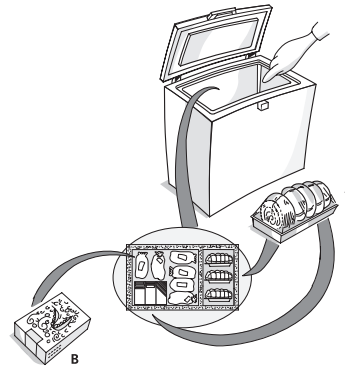
### **Comment congeler les aliments**

- Assurez-vous que les parois verticales du congélateur ne sont pas recouvertes d'une couche de givre trop épaisse. Si tel est le cas, procédez au dégivrage de votre appareil (voir chapitre "Comment dégivrer le congélateur").
- Activez la fonction de congélation rapide quelques heures avant d'introduire des aliments frais dans votre appareil, afin de procéder à la pré-congélation. Cette opération n'est pas nécessaire si vous devez congeler de petites quantités d'aliments (2 à 3 Kg).

**Si vous souhaitez utiliser la capacité de congélation maximale de votre appareil, qui figure sur la plaque signalétique (voir chapitre "Installation"), 24 heures de pré-congélation sont nécessaires.**

- Pour activer la fonction de congélation rapide, appuyez sur la touche (4). Le voyant jaune (5) s'allume.
- Placez les aliments à congeler en contact direct avec les parois verticales du congélateur, comme illustré dans la figure :  
**A** - aliments à congeler  
**B** - aliments déjà congelés.
- Évitez de mettre les aliments à congeler en contact direct avec les aliments déjà congelés.
- Pour congeler correctement et plus rapidement, nous vous suggérons de répartir les aliments dans de petits paquets ; cette précaution s'avérera utile au moment de l'utilisation des aliments congelés.
- Dès que les aliments frais ont été rangés à l'intérieur du congélateur, n'ouvrez pas la porte de l'appareil pendant 24 heures. Une fois ce délai écoulé, les aliments pourront être considérés comme congelés.

Vous pouvez désactiver la fonction de congélation rapide en pressant la touche (4). Si vous omettez de le faire, l'appareil procédera automatiquement à la désactivation de cette fonction après un délai de 48 heures à partir de son enclenchement.

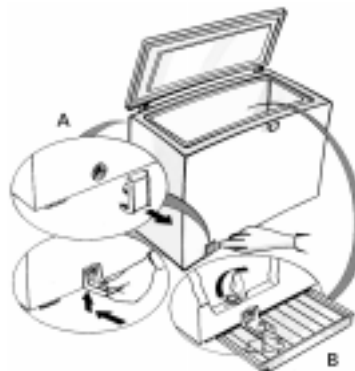




## COMMENT DÉGIVRER LE CONGÉLATEUR

Nous vous conseillons de dégivrer le congélateur lorsque la formation de glace sur les parois atteint 5 à 6 mm d'épaisseur.

- Débranchez le cordon d'alimentation.
- Retirez les paquets du congélateur et enveloppez-les, bien serrés les uns contre les autres, dans du papier journal puis placez-les dans un endroit frais ou dans un sac isotherme.
- Laissez la porte du congélateur ouverte.
- Retirez le bouchon intérieur de la goutlotte d'évacuation.
- Retirez le bouchon extérieur de la goutlotte d'évacuation et installez-le comme illustré dans la figure (A).
- Installez une bassine sous la goutlotte pour y recueillir l'eau résiduelle. Si elle est disponible, utilisez à cet effet le cloison de séparation (B).
- Pour accélérer l'opération de dégivrage, utilisez une spatule pour mieux décoller le givre des parois du congélateur.
- Retirez le givre du fond du congélateur.
- **Pour éviter tout dommage irréparable, n'utilisez aucun objet métallique pointu ou tranchant pour racler la glace.**
- **N'utilisez aucun produit abrasif et ne chauffez pas artificiellement l'intérieur du congélateur.**
- **Essayez soigneusement l'intérieur du congélateur.**
- Une fois le dégivrage terminé, remplacez les bouchons.
- Rebranchez l'appareil et mettez-le en marche en suivant les instructions relatives (voir chapitre "Guide de fonctionnement de l'appareil").



## NETTOYAGE ET ENTRETIEN

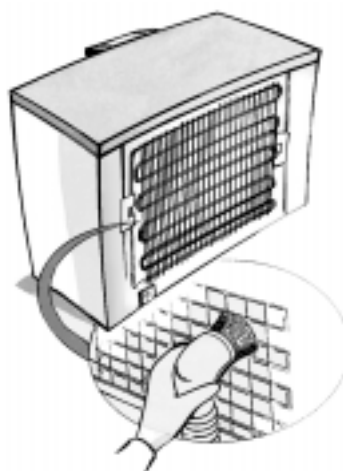
Effectuez les opérations de nettoyage et d'entretien au moins une fois par an pour garantir le bon fonctionnement de votre appareil.

- Retirez la glace qui se forme sur le bord supérieur.
- Nettoyez l'intérieur du congélateur chaque fois que vous le dégivrez, à l'aide d'une éponge imbibée d'eau tiède et/ou de produit détergent neutre.
- Nettoyez la grille de ventilation du moteur (si présente).
- Retirez la poussière du condenseur qui se trouve à l'arrière de l'appareil.

**Remarque :**

**Avant d'effectuer toute opération d'entretien, débranchez l'appareil.**

**N'utilisez ni détergents abrasifs ou éponges métalliques, ni produits détachants (ex. dissolvant, trichloréthylène) pour nettoyer l'appareil.**



## DIAGNOSTIC RAPIDE

- 1. Le voyant rouge clignote**
  - Assurez-vous que la porte est fermée.
  - Assurez-vous que des aliments frais n'ont pas été introduits récemment.
  - Assurez-vous que les aliments frais sont disposés correctement (voir chapitre "Comment congeler les aliments").
  - Assurez-vous que l'appareil n'est pas installé à proximité d'une source de chaleur.
  - Assurez-vous que la grille de ventilation et le condenseur sont propres.
- 2. L'alarme sonore est en fonction**
  - Référez-vous au chapitre "Guide de fonctionnement de l'appareil", paragraphe "Alarmes".
- 3. L'affichage est éteint, l'éclairage intérieur ne s'allume pas et le compresseur ne fonctionne pas (l'appareil est chaud)**
  - Assurez-vous qu'une coupure prolongée de courant n'est pas en cours.
  - Assurez-vous que l'appareil est bien branché à la prise de courant.
  - Vérifiez, après avoir débranché l'appareil, l'intégrité du câble électrique.
- 4. L'affichage est éteint, l'éclairage intérieur s'allume et le compresseur fonctionne en permanence**
  - Appelez le Service Après-vente.
- 5. En actionnant une touche, la fonction correspondante ne se déclenche pas**
  - Assurez-vous que la fonction blocage clavier n'est pas enclenchée (le voyant jaune blocage clavier (6) doit être éteint)
- 6. L'appareil est trop bruyant**
  - Assurez-vous que l'appareil est de niveau.
  - Assurez-vous que l'appareil est correctement installé (voir chapitre "Installation").
- 7. Le compresseur fonctionne en permanence**
  - Vérifiez si la fonction de congélation rapide est activée.
  - Vérifiez si des aliments chauds ont été introduits récemment dans le réfrigérateur.
  - Assurez-vous que la porte est parfaitement fermée ou qu'elle n'est pas restée ouverte trop longtemps.
  - Vérifiez que l'appareil est installé correctement, loin de toute source de chaleur (voir chapitre "Installation").
- 8. Il y a trop de givre sur le bord supérieur**
  - Assurez-vous que les bouchons d'évacuation de l'eau de dégivrage sont placés correctement.
  - Assurez-vous que la porte est parfaitement fermée ou qu'elle n'est pas restée ouverte trop longtemps.
  - Assurez-vous que le joint de la porte n'est pas déformé.
  - Assurez-vous que les 4 protections de la porte ont été retirées (voir chapitre "Installation").
- 9. Il y a de la condensation sur les parois extérieures du congélateur**
  - Il est tout à fait normal qu'il y ait de la condensation lorsque les conditions climatiques sont particulières (humidité supérieure à 85%) ou si l'appareil est installé dans une pièce humide et peu aérée. Ceci ne compromet en aucune façon les prestations de l'appareil.
- 10. La présence de glace sur les parois internes du congélateur n'est pas uniforme**
  - Ce phénomène est tout à fait normal.
- 11. L'indicateur vert ON (1) est allumé en permanence tandis que l'affichage (2) est éteint.**
  - Consultez le paragraphe "Affichage vierge".

## SERVICE APRÈS-VENTE

### Avant de contacter le Service Après-vente :

1. Vérifiez s'il n'est pas possible d'éliminer les pannes sans aide (voir le paragraphe Avant de contacter le Service Après-vente ).
2. Remettez l'appareil en marche pour vous assurer que l'inconvénient a été éliminé. Si le problème persiste, débranchez à nouveau l'appareil et répétez l'opération une heure plus tard.
3. Si le résultat est encore négatif, contactez le Service Après-vente.

### Communiquez :

- Le type de panne.
- Le modèle.
- Le numéro de Service (numéro qui se trouve après le mot SERVICE sur la plaque signalétique placée à l'intérieur de l'appareil).
- Votre adresse complète.
- Votre numéro de téléphone avec l'indicatif.

**SERVICE** 0000 000 00000

