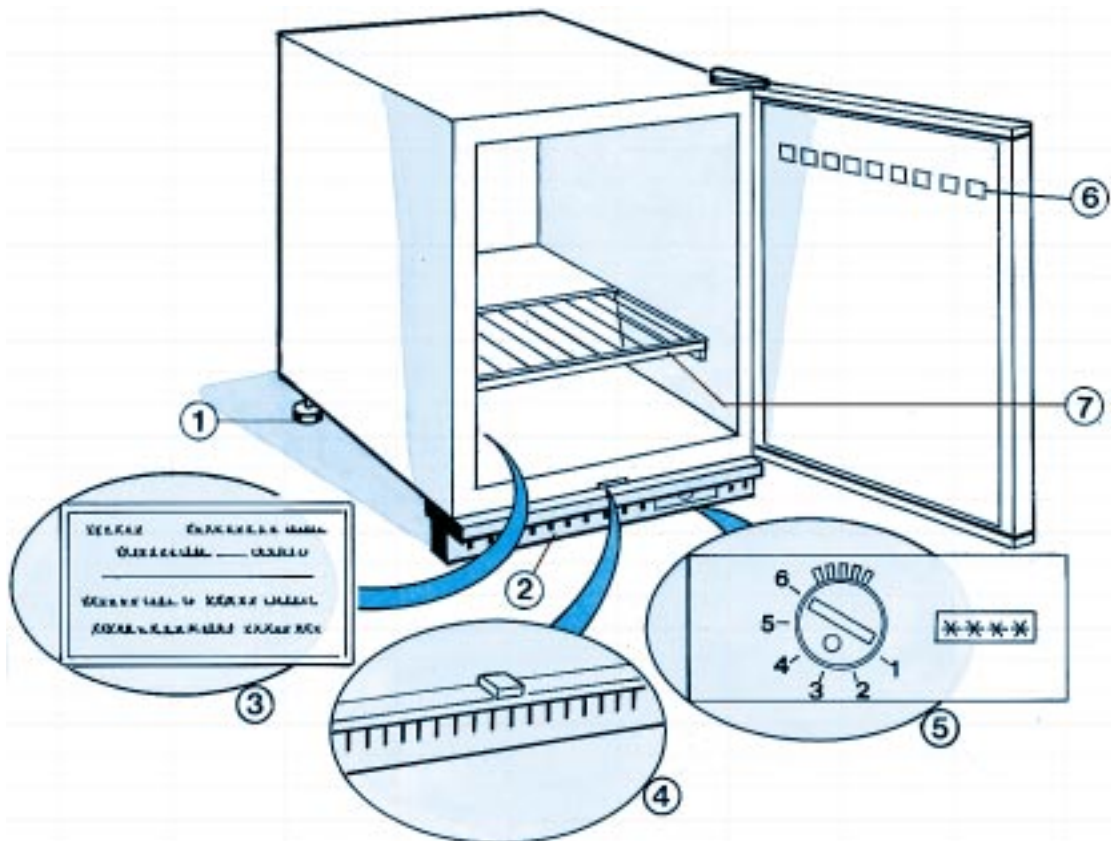


DESCRIPTION DE L'APPAREIL	Page 16
AVANT D'UTILISER LE CONGELATEUR	Page 16
PRECAUTIONS ET CONSEILS D'ORDRE GENERAL	Page 17
COMMENT NETTOYER EN SERVICE LE CONGELATEUR	Page 17
COMMENT DEGIVRER ET NETTOYER LE CONGELATEUR	Page 19
DIAGNOSTIC DES PANNES	Page 20
SERVICE APRES-VENTE	Page 20
INSTALLATION - BRANCHEMENT ELECTRIQUE	Page 21
REVERSIBILITE DE LA PORTE	Page 21

Pour obtenir entière satisfaction de votre congélateur, nous vous recommandons de lire attentivement la notice d'emploi.

DESCRIPTION DE L'APPAREIL



1. Pieds réglables
2. Plinthe
3. Plaque signalétique/Plaque Service
4. Conduite de dégivrage
5. Bouton de thermostat
6. Calendrier de conservation
7. Grille

AVANT D'UTILISER LE CONGELATEUR

- La déballage effectué, s'assurer que l'appareil ne soit pas endommagé et que la porte ferme parfaitement. Tout dommage doit être communiqué au revendeur dans les 24 heures après livraison de l'appareil.
- L'emballage est recyclable; il porte le symbole de recyclage ♻️.
- L'appareil a été fabriqué avec des matériaux réutilisables. Le mettre au rebut suivant les prescriptions locales pour l'élimination des déchets, auprès des Organismes locaux de récolte des gaz réfrigérants. Avant de le mettre au rebut, le rendre inutilisable et couper le câble d'alimentation.
- S'assurer que l'installation et le branchement électrique soient effectués par un technicien qualifié suivant les instructions du constructeur et les normes locales en vigueur.

PRECAUTIONS ET CONSEILS D'ORDRE GENERAL

- Utiliser le congélateur pour la conservation des aliments surgelés et pour la congélation des aliments frais.
- Après l'installation, s'assurer que le congélateur ne soit pas appuyé sur le câble d'alimentation.
- Ne pas conserver des récipients en verre avec des boissons gazeuses dans le congélateur car ils pourraient éclater.
- Ne pas manger des glaçons immédiatement après les avoir retiré du congélateur, car ils pourraient causer des brûlures froides.
- Avant toute opération d'entretien ou de nettoyage, débrancher la fiche de la prise de courant ou couper l'alimentation générale.

Déclaration de conformité

- Cet appareil comporte des parties pouvant entrer en contact avec les aliments et qui répondent aux exigences de la directive 89/109/CEE.

- Cet appareil répond aux exigences de la directive communautaire antiparasitage 87/308/CEE.

Information

Cet appareil est sans HCFC (circuit réfrigérant contenant du R 134 a) ou sans HFC (circuit réfrigérant contenant du R 600 a - Isobutane). Pour plus de détails, se référer à la plaque signalétique de l'appareil.

Pour les appareils avec Isobutane (R 600 a)

L'Isobutane est un gaz naturel sans effet sur l'environnement, mais inflammable. Il est donc indispensable de s'assurer que les tuyaux du circuit réfrigérant ne soient pas endommagés.

COMMENT METTRE EN SERVICE LE CONGELATEUR

CONSERVATION DES ALIMENTS CONGELES

La température intérieure des aliments est contrôlée par le thermostat. Aux numéros hauts correspondant des températures plus froides. Pour obtenir une température de conservation correcte:

1. Tourner le bouton du thermostat sur la position 3.
2. Placer les aliments congelés dans le congélateur pour la conservation.

Avant d'utiliser le congélateur pour la première fois, le faire fonctionner à vide pendant 2/3 heures environ.

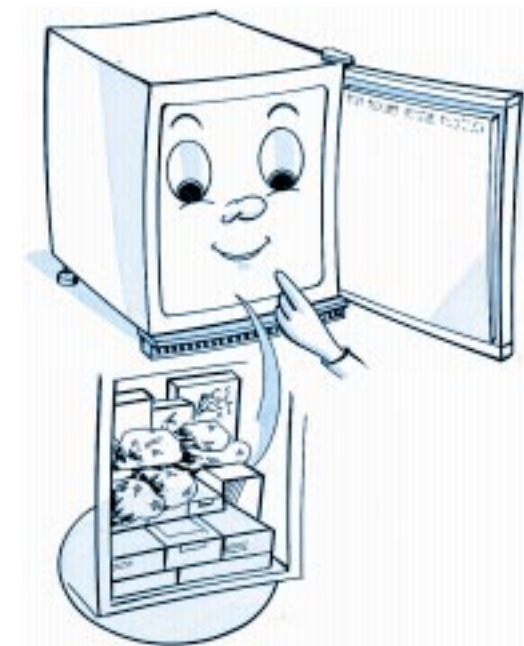
Information sur les aliments surgelés

Lors de l'achat, s'assurer que:

1. L'emballage ou le paquets soient intacts, car l'aliment peut se détériorer. Si un paquet est déformé ou présente des taches d'humidité, il n'a pas été conservé dans les conditions meilleures et peut avoir été soumis à un début de décongélation.
2. Utiliser des sacs isothermes pour le transport des surgelés.
3. Acheter les aliments surgelés en fin de courses.
4. Dès le retour à la maison, les placer immédiatement dans le congélateur.

Important


- Tout aliment, même si partiellement décongelé, ne peut pas être recongelé, mais il doit être consommé dans les 24 heures.



- Toute augmentation de la température des aliments congelés peut raccourcir la période de conservation indiquée sur l'emballage.
- Toujours suivre les instructions sur l'emballage pour la conservation des aliments congelés.

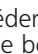
COMMENT METTRE EN SERVICE LE CONGELATEUR

CONGELATION DES ALIMENTS FRAIS

Cet appareil, marqué par le symbole , permet la congélation d'une certaine quantité d'aliments jusqu'à une température ambiante de +32°C.

La quantité d'aliments qui peut être congelée à une température ambiante de +25°C en 24/h est indiquée sur la plaque signalétique.

Comment opérer

- ①. 24 heures avant de procéder à la congélation des aliments frais, régler le bouton du thermostat sur la position  (voir illustration à côté).
2. Envelopper et sceller les aliments dans:
 - du film imperméable
 - des feuilles d'aluminium
 - du papier plastifié
 - des récipient en polythène avec couvercle
 - dans des bacs pour le congélateur.

L'air et l'humidité ne doivent pas entrer ou sortir de l'emballage.

3. Mettre les aliments dans le congélateur en contact direct avec les parois en laissant assez d'espace pour la circulation de l'air autour des paquets. S'assurer que les aliments à congeler ne soient pas au contact des aliments en conservation. Laisser assez d'espace à l'avant pour assurer la fermeture correcte de la porte.

- ④. 24 heures après, la congélation terminée, régler le bouton du thermostat sur la position de fonctionnement normale (3) (-18°C).

Temps de conservation des aliments congelés

Le temps de congélation peut varier suivant la qualité de l'aliment, le type d'emballage utilisé et la température de conservation (se référer au calendrier de conservation situé sur la contreporte).



①



④



COMMENT DEGIVRER LE CONGELATEUR

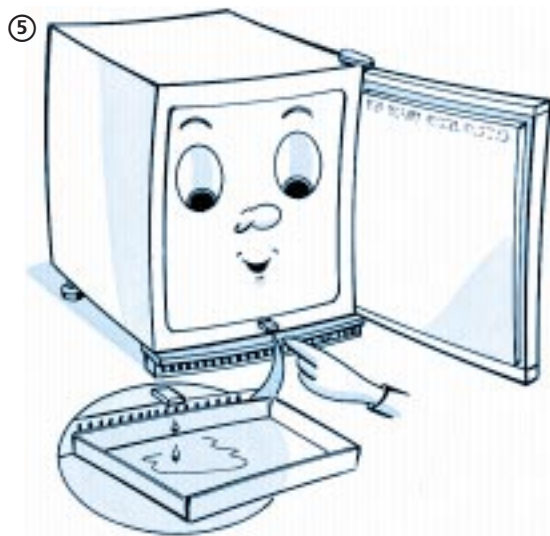
Nous conseillons de dégivrer le congélateur quand l'épaisseur du givre sur les parois intérieures atteint les 3 mm. environ.

1. 24 heures avant de procéder au dégivrage, régler le bouton du thermostat sur la position 6, de façon que l'aliment atteigne la température la plus froide possible.
2. Retirer les aliments du congélateur, les envelopper dans plusieurs feuilles de papier-journal et les placer dans un réfrigérateur ou dans un endroit frais.
3. **Débrancher l'appareil du réseau électrique.**
4. Laisser la porte du congélateur ouverte.
5. Si le congélateur est équipé d'une vidange, mettre un bac au dessous pour recueillir l'eau de dégivrage.
6. Lorsque le givre commence à fondre, il est possible d'accélérer le dégivrage en raclant les parois intérieures avec le racloir en plastique livrée avec le congélateur.
Ne pas utiliser des objets pointus ou tranchants pour le givre.
Tout dommage causé à l'appareil n'est pas couvert par la garantie.
7. Nettoyer l'intérieur du congélateur avec une éponge imbibée d'une solution d'eau chaude et de vinaigre. **Ne pas utiliser des produits abrasifs, détergents ou savons.**
8. Rincer et sécher avec soin.
9. Rebrancher l'appareil au réseau électrique.
10. Faire fonctionner le congélateur pendant 2/3 heures avant de placer les aliments et laisser le bouton du thermostat sur la position 6.
11. Après 24 heures, régler le bouton du thermostat sur la position de fonctionnement normal (3).

- Nettoyer l'intérieur pendant le dégivrage.
- Nettoyer l'extérieur avec un chiffon humide, imbibé d'eau.
- Nettoyer périodiquement le condenseur (radiateur) situé sur la paroi arrière du congélateur et la grille de ventilation avec un aspirateur ou une brosse.

Pour des absences prolongées

1. Retirer tous les aliments du congélateur.
2. Le débrancher du réseau électrique.
3. Dégivrer et nettoyer l'intérieur.
4. Laisser la porte ouverte pour empêcher la formation de mauvaises odeurs.



Condensation

Si l'appareil est installé dans un local humide et mal ventilé (cave, garage, etc.) il est possible que des conditions particulières (taux d'humidité relative supérieure à 85%) il se forme de la condensation ou des gouttelettes d'eau dans des cas extrêmes. Cela ne préjuge d'aucune façon le fonctionnement de l'appareil.

Coupure de courant

Si elle ne dépasse pas les 12 heures, laisser les aliments dans le congélateur et laisser la porte fermée.

Si la coupure dépassait les 12 heures et une partie des aliments devait se décongeler, il est conseillé de les consommer dans le plus bref délai ou de les cuire et de les recongeler après cuisson.

DIAGNOSTIC DES PANNES

1. La température à l'intérieur du congélateur n'est pas suffisamment froide.

- Est-ce que les aliments empêchent la fermeture correcte de la porte?
- Est-ce que le congélateur est installé près d'une source de chaleur?
- Est-ce que le condenseur et la plinthe sont propres?
- Est-ce que la couche de givre sur les parois est trop épaisse?
- Est-ce que la température ambiante est trop froide (inférieure à -10°C)?

Dans ce cas, il peut être utile de régler le bouton du thermostat vers la position 6 pour permettre au compresseur de travailler avec des temps plus longues et garantir une température de conservation correcte.

Si après ces contrôles la température reste chaude, veuillez contacter le Service Après-Vente et tenir la porte du congélateur fermée.

2. Le compresseur fonctionne en continu

- Est-ce que le bouton du thermostat est réglé sur 6?
- Est-ce que la température ambiante est trop chaude (supérieure à 32°C)?
- Est-ce que vous avez ouverte la porte fréquemment?

3. Le congélateur ne fonctionne pas

- Est-ce qu'il y a une coupure de courant?
- Est-ce que la fiche est bien branchée dans la prise de courant?
- Est-ce que le fusible a fondu?
- Est-ce que le câble d'alimentation est coupé?

4. Le congélateur est trop bruyant

- Est-ce que le congélateur touche des autres meubles ou des autres appareils?
- Est-ce que les tubes dans la paroi arrière se touchent ou vibrent?

Attention: Dans des conditions normales, le système de refroidissement du congélateur peut causer des bruits.

SERVICE APRES-VENTE

Avant d'appeler le Service Après-Vente:

1. Lire attentivement le chapitre sur le diagnostic des pannes pour voir s'il est possible d'éliminer le problème.
2. Faire fonctionner l'appareil pour s'assurer qu'il a été éliminé.

Si le résultat est négatif, contacter le Service Après-Vente.

Décrire la panne et donner la référence et le code Service de l'appareil, votre adresse et numéro de téléphone.

INSTALLATION

- Ne pas installer l'appareil à côté d'une source de chaleur.
- Le placer dans un endroit sec et bien ventilé.
- S'assurer que l'appareil soit de niveau et régler, si nécessaire les pieds à l'arrière.
- Ne pas couvrir la plinthe. Laisser un espace de 50 mm minimum si l'appareil est installé au-dessus d'une meuble.
- Laisser reposer l'appareil pendant 1 heure env. avant de le brancher au réseau électrique.

Branchement électrique

- S'assurer que le voltage indiqué sur la plaque signalétique correspond à la tension de l'installation électrique de l'habitation.
- **La mise à la terre de l'appareil est obligatoire aux termes de la loi. Le Fabricant décline toute responsabilité pour les dommages aux personnes et aux biens résultant de la non-observation de cette norme.**
- Si la fiche et la prise ne sont pas du même type, faire remplacer la prise par un technicien qualifié.
- Ne pas utiliser d'adaptateurs, de prises multiples ou des rallonges.

Réversibilité de la porte

- ①. Retirer la plinthe en dévissant les 6 vis et la boîte des composants électriques en dévissant 2 vis.
2. Incliner l'appareil sur son dos.
- ③. Retirer la porte du pivot de charnière supérieur.
4. Retirer la couverture des vis, les vis et la charnière supérieure droite.
5. Retirer les 3 clips de couverture des trous des vis de gauche.
6. Fixer la charnière à la gauche du dessus de l'appareil, à l'aide des vis.
7. Repositionner les clips et les couvertures des vis dans les logements au côté opposé.
8. Replacer la porte dans le pivot supérieur de la charnière.
- ⑨. Appliquer la charnière inférieure sur le côté gauche dans les trous prévus sur l'appareil, en utilisant les mêmes vis.
10. Revisser la plinthe et la boîte des composants électriques.

