

CONSIGNES DE SÉCURITÉ IMPORTANTES

VOTRE SÉCURITÉ ET CELLE D'AUTRUI SONT TRÈS IMPORTANTES

Des messages importants concernant la sécurité sont insérés dans le présent manuel et apposés sur l'appareil ; il convient de les lire et de les observer en toute circonstance.



Ceci est le symbole d'avertissement relatif à la sécurité, qui attire l'attention des utilisateurs sur les dangers potentiels que lui-même ou d'autres personnes peuvent encourir. Tous les messages de sécurité sont suivis de ce symbole et des termes :



DANGER

Indique une situation dangereuse qui, si elle n'est pas évitée, occasionnera de graves lésions.



AVERTISSEMENT

Indique une situation dangereuse qui, si elle n'est pas évitée, est susceptible d'occasionner de graves lésions.

Tous les messages de sécurité vous informent sur le danger potentiel, sur la façon de limiter le risque de blessures et sur les conséquences d'une non-observation des instructions.

- Débranchez l'appareil du secteur avant de procéder aux opérations d'installation.
- L'installation et l'entretien sont réservés à un technicien spécialisé, conformément aux instructions du fabricant et à la réglementation locale en vigueur en matière de sécurité. Pour toute réparation ou tout remplacement de pièces, procédez uniquement aux opérations spécifiées dans le manuel en utilisant les pièces expressément indiquées.



AVERTISSEMENT

Le non-respect des informations contenues dans le présent manuel peut être source d'incendie ou d'explosion et causer des dommages corporels ou matériels.

- Ne rangez pas ou ne manipulez pas de l'essence ou des vapeurs et des liquides inflammables à proximité de l'appareil.

Que faire en cas de détection d'une odeur de gaz :

- Ne tentez pas d'allumer un autre appareil.
- Ne touchez pas les interrupteurs électriques.
- N'utilisez pas de téléphone à l'intérieur de l'habitation.
- Appelez immédiatement votre fournisseur de gaz avec le téléphone d'un voisin. Suivez les instructions que celui-ci vous fournira.
- Si votre fournisseur de gaz n'est pas joignable, appelez les pompiers.
- L'installation et l'entretien doivent être effectués par un technicien qualifié, un atelier d'entretien et de réparation ou par le fournisseur de gaz.
- Utilisez l'appareil dans une pièce bien aérée.

Les branchements électriques et le raccordement au gaz doivent être réalisés conformément aux réglementations locales en vigueur.

- Lors de l'installation, il faut prévoir un disjoncteur omnipolaire avec ouverture des contacts de 3 mm minimum assurant une déconnexion complète.
- La mise à la terre de l'appareil est obligatoire.
- Le cordon d'alimentation doit être suffisamment long pour permettre le branchement de l'appareil une fois installé dans son logement.
- Effectuez le raccordement au gaz à l'aide d'un flexible ou d'un tuyau en métal rigide.
- Si cela s'avère nécessaire, il convient de remplacer le cordon d'alimentation exclusivement par un cordon possédant les mêmes caractéristiques que celui d'origine fourni par le fabricant (type H05V2V2-F 90°C ou H05RR-F). Cette opération doit être réalisée par un électricien qualifié.
- Le fabricant décline toute responsabilité en cas de blessure causée à des personnes ou des animaux ou en cas de dommage matériel résultant du non-respect de ces consignes.
- N'utilisez ni rallonge, ni adaptateur multiple.
- Ne tirez pas sur le cordon d'alimentation pour débrancher l'appareil.
- Une fois l'installation terminée, l'utilisateur ne devra plus pouvoir accéder aux composants électriques.
- Évitez de toucher l'appareil avec les mains mouillées et lorsque vous êtes pieds nus.
- Cette table de cuisson (Classe 3) est exclusivement conçue comme appareil de cuisson. N'utilisez JAMAIS cet appareil pour chauffer une pièce. Il en résulterait un risque d'intoxication au monoxyde de carbone et une surchauffe de la table de cuisson. Le fabricant décline toute responsabilité en cas d'utilisation incorrecte ou de mauvais réglages des commandes.
- Les personnes (y compris les enfants) qui, en raison de leurs capacités physiques, sensorielles ou mentales, de leur inexpérience ou de leur méconnaissance, ne sont pas en mesure d'utiliser l'appareil en toute sécurité, doivent se servir de celui-ci uniquement sous la surveillance ou avec les instructions d'une personne responsable.
- Veillez à tenir les enfants hors de portée de l'appareil. Contrôlez que les enfants ne jouent pas avec l'appareil.
- L'utilisation d'un appareil à gaz produit de la chaleur et de l'humidité à l'intérieur de la pièce. Veillez à ce que la pièce soit aérée correctement ou installez une hotte aspirante dotée d'un conduit d'évacuation.
- En cas d'utilisation prolongée, il peut s'avérer nécessaire d'aérer davantage la pièce, soit en ouvrant une fenêtre, soit en augmentant la puissance d'aspiration de la hotte.

- Après utilisation, assurez-vous que les boutons sont bien en position d'Arrêt (OFF) et fermez le robinet principal d'arrivée du gaz ou le robinet de la bouteille de gaz.
- L'huile et la graisse peuvent devenir très chaudes et s'enflammer facilement. Surveillez régulièrement la cuisson si vous utilisez une quantité importante de graisse, d'huile ou d'alcool (rhum, cognac, vin, par exemple).
- Les matériaux d'emballage doivent être tenus hors de portée des enfants.
- Avant de procéder au nettoyage ou à l'entretien de l'appareil, laissez-le refroidir auparavant.

CONSERVER SOIGNEUSEMENT CES INSTRUCTIONS

INSTALLATION

Après avoir déballé la table de cuisson, contrôlez que l'appareil n'a pas été endommagé pendant le transport. En cas de problème, contactez votre revendeur ou le Service Après-vente le plus proche.

Ces instructions ne sont valables que pour les pays dont le symbole est reproduit sur la plaque signalétique (sous la table de cuisson).

INFORMATIONS TECHNIQUES POUR L'INSTALLATEUR

- **La table de cuisson peut être encastrée dans un plan de travail de 20 à 60 mm d'épaisseur.**
- **Si vous n'installez pas de four en dessous de la table de cuisson, placez un panneau de séparation d'une surface au moins égale à celle de l'ouverture pratiquée dans le plan de travail. Ce panneau, qui doit couvrir complètement la découpe pour éviter tout contact avec la partie inférieure de la table de cuisson, doit être installé à 150 mm maximum en dessous de la surface supérieure du plan de travail mais en aucun cas à moins de 20 mm de la partie inférieure de la table de cuisson. Si vous avez l'intention d'installer un four sous la table de cuisson, assurez-vous qu'il est fabriqué par Whirlpool et doté d'un système de refroidissement. Le fabricant décline toute responsabilité si le four installé sous la table de cuisson est d'une autre marque.**
- **Avant de procéder à l'installation, assurez-vous que :**
 - **les conditions de distribution locale (nature et pression du gaz) sont compatibles avec les réglages de la table de cuisson (voir la fiche produit et le tableau des injecteurs) ;**
 - les surfaces extérieures des meubles ou des appareils adjacents à la table de cuisson résistent à la chaleur, conformément aux réglementations locales en vigueur ;
 - cet appareil n'est pas raccordé à un dispositif d'évacuation des fumées. Il doit être installé conformément aux normes d'installation en vigueur. Faire particulièrement attention aux normes d'aération ;
 - les produits de la combustion sont évacués vers l'extérieur, à travers une hotte ou des ventilateurs électriques installés sur un mur et/ou sur une fenêtre.

RACCORDEMENT AU GAZ

AVERTISSEMENT

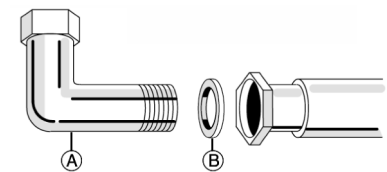
Cette opération doit être réalisée par un électricien qualifié.

- **Le système d'arrivée du gaz doit être conforme aux réglementations locales en vigueur dans le pays d'installation.**
- Vous trouverez les réglementations locales en vigueur dans certains pays au paragraphe "Réglementations en vigueur en matière de sécurité dans le pays d'installation". Si aucune information concernant votre pays n'est donnée, adressez-vous à votre installateur.
- La table de cuisson doit être raccordée au réseau de distribution du gaz ou à la bouteille de gaz à l'aide d'un tuyau rigide en cuivre ou en acier dont les raccords sont conformes aux réglementations locales en vigueur, ou à l'aide d'un tuyau en acier inoxydable à surface continue, conforme aux réglementations locales en vigueur dans le pays d'installation. Insérez le joint (B) dans le raccord coudé. La longueur maximale du tuyau est de 2 m.
- **SEULEMENT POUR LA BELGIQUE :** Il est nécessaire de remplacer le raccord coudé (A) de l'appareil par celui fourni (si présent).

REMARQUE IMPORTANTE : Si vous utilisez un tuyau en acier inoxydable, veillez à ce qu'il ne touche aucune partie mobile des meubles. Le tuyau doit être libre d'accès sur toute sa longueur pour permettre son inspection.

- Une fois le tuyau de gaz raccordé, vérifiez l'absence de fuites à l'aide d'eau savonneuse. Allumez les brûleurs et tournez les boutons de la position

Maximum  à la position Minimum  pour vérifier la stabilité de la flamme.



(Collez l'étiquette de garantie à cet endroit)

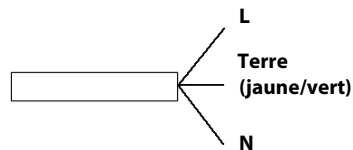
BRANCHEMENT ÉLECTRIQUE

⚠ AVERTISSEMENT

Cette opération doit être réalisée par un électricien qualifié.

⚠ AVERTISSEMENT

- Les branchements électriques doivent être réalisés conformément aux réglementations locales en vigueur.
- La mise à la terre de l'appareil est obligatoire.
- N'utilisez pas de rallonge.



REMARQUE IMPORTANTE : Les données relatives à la tension et à la puissance absorbée sont indiquées sur la plaque signalétique.

ASSEMBLAGE

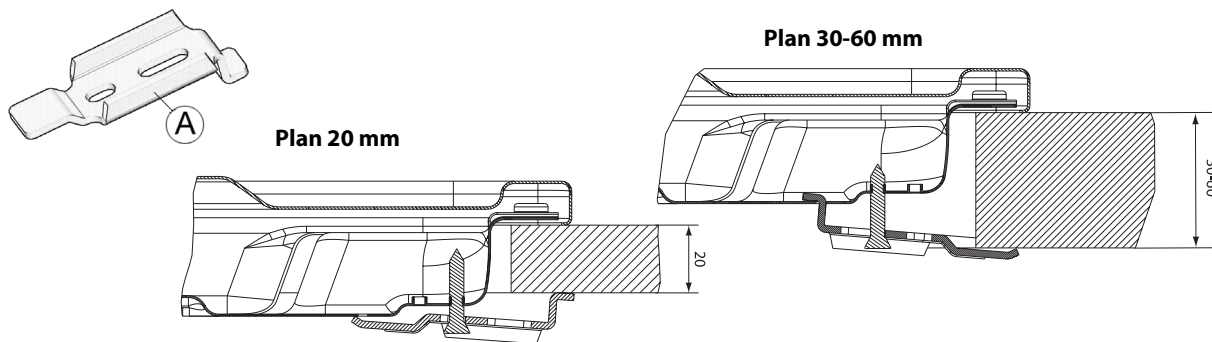
Après avoir nettoyé le pourtour de la table de cuisson, appliquez le joint fourni comme illustré sur la figure.



Installez la table de cuisson dans l'ouverture du plan de cuisson dont les dimensions correspondent à celles figurant dans le mode d'emploi.

REMARQUE : le cordon d'alimentation doit être suffisamment long pour permettre son extraction par le haut.

Pour fixer la table de cuisson, utilisez les attaches (A) fournies. Introduisez les attaches dans les orifices prévus à cet effet (indiqués par la flèche) et fixez-les à l'aide des vis en fonction de l'épaisseur de la table de cuisson (voir figures suivantes).



ADAPTATION À DIFFÉRENTS TYPES DE GAZ

⚠ AVERTISSEMENT

Cette opération doit être réalisée par un électricien qualifié.

Si votre appareil est conçu pour fonctionner avec un type de gaz différent de celui indiqué sur la plaque signalétique et sur l'étiquette d'information appliquée sur le dessus de la table de cuisson, remplacez les injecteurs.

Retirez l'étiquette d'information et conservez-la avec le mode d'emploi.

Utilisez des détendeurs compatibles avec la pression du gaz indiquée dans le mode d'emploi.

- Les injecteurs doivent être remplacés par le Service Après-vente ou par un technicien qualifié.
- Les injecteurs non livrés avec l'appareil doivent être commandés auprès du Service Après-vente.
- Réglez les robinets sur le minimum.

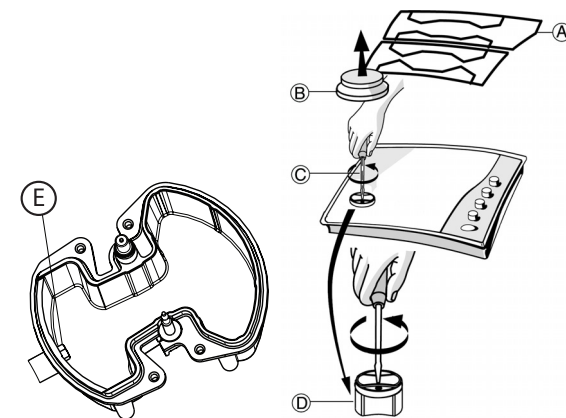
REMARQUE : si vous utilisez du gaz de pétrole liquéfié (G30/G31), la vis de réglage du débit minimum de gaz doit être serrée à fond.

REMARQUE IMPORTANTE : Si les boutons de commande des brûleurs tournent difficilement, faites remplacer le robinet du brûleur par le Service Après-vente si celui-ci est défectueux.

REPLACEMENT DES INJECTEURS (voir le Tableau des injecteurs dans le mode d'emploi)

- Retirez les grilles (A).
- Retirez les brûleurs (B).
- Utilisez une clef à douille de taille appropriée et dévissez l'injecteur (C) à remplacer.
- Remplacez-le par l'injecteur compatible avec le nouveau type de gaz.
- Remontez l'injecteur en (D).
- Si vous possédez un brûleur à triple couronne, utilisez la clé latérale pour remplacer l'injecteur (E).


Avant d'installer la table de cuisson, n'oubliez pas d'apposer la plaque avec les informations correspondant au gaz utilisé, qui est fournie avec les injecteurs.





RÉGLAGE DES ROBINETS SUR LE MINIMUM

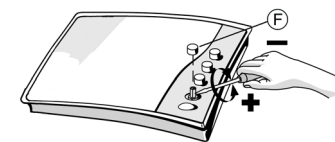
Pour vous assurer que le réglage minimum est correctement réglé, retirez le bouton et procédez comme suit :

- serrez la vis pour réduire la hauteur de la flamme (-) ;
- desserrez la vis pour augmenter la hauteur de la flamme (+).

Le réglage doit être effectué avec le robinet sur le minimum (petite flamme) .

- L'air primaire des brûleurs ne doit pas être réglé.
- Allumez maintenant les brûleurs et tournez les boutons de la position Maximum  vers la position Minimum  pour vérifier la stabilité de la flamme.

Une fois le réglage terminé, refaites le joint en utilisant une cire à cacheter ou un matériau équivalent.



FR RÉFÉRENCE AUX RÉGLEMENTATIONS LOCALES

L'installation et la maintenance de l'appareil doivent être effectuées par un technicien qualifié qui travaille en conformité avec les réglementations en vigueur, et tout particulièrement :

- **Décret du 2 août 1977**

Règles techniques et de sécurité applicables aux installations fonctionnant au gaz et au gaz d'hydrocarbures liquéfiés situées à l'intérieur d'immeubles résidentiels et des dépendances.

- **Standard DTU P 45 - 204**

Installations au gaz (anciennement DTU no. 61-1 - Installations au gaz avril 1982 + supplément no. 1 de juillet 1984).

- **Réglementations du ministère de la santé**

Pour les appareils raccordés à l'alimentation électrique principale.

- **Standard NF C 15-100**

Installations électriques basse tension - Standards.

BE RÉFÉRENCE AUX RÉGLEMENTATIONS LOCALES

L'appareil est équipé d'un embout conique fileté 1/2" pour être raccordé à l'alimentation en gaz (conformément aux réglementations ISO 7/1 RP 1/2).

Le raccordement doit être réalisé conformément à la norme NBN D 51-003 au moyen d'un tuyau rigide, ou conformément au document des spécifications A.R.G.B./03 à l'aide d'un tuyau flexible.

Au moment de l'installation, l'appareil doit être doté d'une valve d'arrêt agréée AGB.

SERVICE APRÈS-VENTE

Au moment de contacter le Service Après-vente, veillez à être en mesure de fournir les indications suivantes :

- le type de panne ou de problème ;
- le modèle précis (indiqué sur l'étiquette apposée sur le mode d'emploi/la garantie) ;
- le code service (numéro suivant le mot SERVICE sur la plaque signalétique apposée sous la table de cuisson et sur l'étiquette collée dans le mode d'emploi/la garantie) ;
- votre adresse complète et votre numéro de téléphone.

Si une réparation est nécessaire, veuillez contacter un Service Après-vente agréé, comme indiqué dans la garantie.

SERVICE 0000 000 00000



DIAGNOSTIC DES PANNES

En cas de mauvais fonctionnement de la table de cuisson, avant de contacter le Service Après-vente, consultez le chapitre Diagnostic des pannes afin d'identifier le problème.

1. Le brûleur ne s'allume pas ou la flamme est irrégulière

Vérifiez que :

- l'alimentation du gaz ou l'alimentation électrique n'est pas coupée et, en particulier, que le robinet d'arrivée du gaz est ouvert ;
- la bouteille de gaz (gaz liquide) n'est pas vide ;
- les ouvertures des brûleurs ne sont pas obstruées ;
- l'extrémité de la bougie n'est pas encrassée ;
- tous les éléments des brûleurs sont positionnés correctement ;
- il n'y a pas de courant d'air à proximité de la table de cuisson.

2. Le brûleur ne reste pas allumé

Vérifiez que :

- lors de l'allumage du brûleur, le bouton est maintenu enfoncé pendant un laps de temps suffisant pour permettre au dispositif de protection de s'enclencher ;
- les ouvertures du brûleur ne sont pas obstruées à proximité du thermocouple ;
- l'extrémité du dispositif de sécurité n'est pas encrassée ;
- le réglage du minimum est correct (voir paragraphe correspondant).

3. Les ustensiles de cuisson ne sont pas stables

Vérifiez que :

- le fond des ustensiles de cuisson est parfaitement plat ;
- l'ustensile de cuisson est correctement centré sur le brûleur ;
- les grilles n'ont pas été inversées ou mises en place de façon incorrecte.

Si le problème persiste après ces vérifications, contactez votre Service Après-vente.

NETTOYAGE DE LA SURFACE DE LA TABLE DE CUISSON

AVERTISSEMENT

Débranchez l'appareil avant de procéder à son entretien.

- Nettoyez les parties émaillées et en verre à l'eau chaude en utilisant un peu de détergent neutre.
- Si les surfaces en acier inoxydable restent trop longtemps en contact avec de l'eau calcaire ou des détergents corrosifs, des taches risquent de se former. Éliminez tout débordement de liquide (eau, sauce, café, etc.) avant qu'il ne sèche.
- Nettoyez à l'eau chaude en utilisant un détergent neutre, puis essuyez à l'aide d'un chiffon doux ou d'une peau de chamois. Éliminez les résidus carbonisés à l'aide d'un produit de nettoyage spécial pour surfaces en acier inoxydable.

REMARQUE : nettoyez l'inox uniquement avec un chiffon doux ou une éponge.

- N'utilisez en aucun cas de produits abrasifs ou corrosifs, de produits chlorés ou de tampons à récurer.
- N'utilisez pas d'appareils de nettoyage à la vapeur.
- N'utilisez pas de produits inflammables.
- Essuyez immédiatement les substances acides ou alcalines, telles que vinaigre, moutarde, sel ou jus de citron, qui se sont déposées sur la table de cuisson.

NETTOYAGE DES ÉLÉMENTS DE LA TABLE DE CUISSON

- Les grilles, les chapeaux des brûleurs et les brûleurs peuvent être retirés pour être nettoyés.
- Lavez-les à la main, à l'eau chaude en utilisant un détergent non abrasif. Veillez à éliminer soigneusement tous les résidus d'aliments et assurez-vous que les ouvertures du brûleur ne sont pas obstruées.
- Rincez et séchez soigneusement.
- Réinstallez les brûleurs et les chapeaux des brûleurs dans leurs logements respectifs.
- Au moment de réinstaller les grilles, assurez-vous que celles-ci sont alignées par rapport aux brûleurs.
- Sur les modèles équipés de bougies d'allumage électriques et de thermocouples de sécurité, veillez à nettoyer soigneusement l'extrémité de la bougie pour garantir son bon fonctionnement. Vérifiez régulièrement l'état de ces éléments et nettoyez-les à l'aide d'un chiffon humide, si nécessaire. Éliminez tout résidu d'aliment à l'aide d'un cure-dent ou d'une aiguille.

REMARQUE : Pour ne pas endommager le dispositif d'allumage électrique, actionnez-le uniquement lorsque les brûleurs ont été remis en place.

DÉCLARATION DE CONFORMITÉ


- Cette table de cuisson a été conçue, fabriquée et commercialisée conformément aux :
 - exigence de sécurité de la Directive "Gaz" 2009/142/CE (ex : CEE 90/396) ;
 - objectifs de sécurité de la Directive "Basse tension" 2006/95/CE (en remplacement de la Directive 73/23/CEE et modifications ultérieures) ;
 - exigences de protection de la Directive "CEM" 2004/108/CEE.
- Cette table de cuisson est conçue pour entrer en contact avec des aliments et est conforme au Règlement (CE) CEE n° 1935/2004.

CONSEILS POUR LA PROTECTION DE L'ENVIRONNEMENT

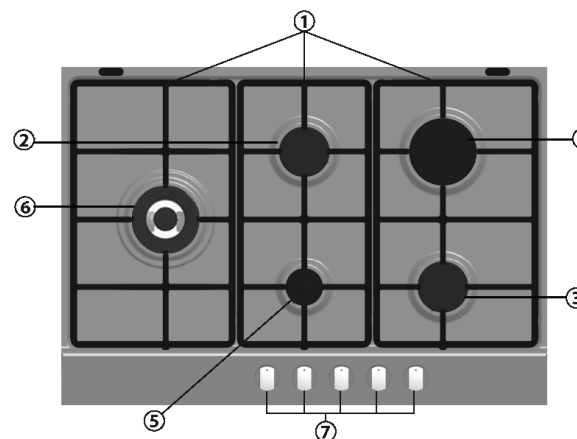
Élimination des emballages

Les matériaux d'emballage sont entièrement recyclables comme l'indique le symbole de recyclage (♻️). Par conséquent, ne les jetez jamais dans la nature et respectez les réglementations locales en vigueur en matière d'élimination des déchets.

Mise au rebut de l'appareil

- Cet appareil est certifié conforme à la Directive Européenne 2002/96/CE, concernant les Déchets d'Équipements Électriques et Électroniques (DEEE ou WEEE).
- En procédant correctement à la mise au rebut de cet appareil, vous contribuerez à empêcher toute conséquence nuisible pour l'environnement et la santé de l'homme.
- Le symbole  apposé sur le produit et sur la documentation qui l'accompagne indique que cet appareil ne doit pas être jeté avec les ordures ménagères, mais remis à un centre de collecte spécialisé dans le recyclage des appareils électriques et électroniques.


DESCRIPTION DE L'APPAREIL



1. Grilles amovibles
2. Brûleur semi-rapide
3. Brûleur semi-rapide
4. Brûleur rapide
5. Brûleur auxiliaire
6. Brûleur haute puissance
7. Boutons de commande

Symboles

- | | | |
|---------------|---|--|
| Disque plein | ● | Robinet fermé |
| Grande flamme | 🔥 | Ouverture/admission maximum |
| Petite flamme | 🔥 | Ouverture minimum ou puissance réduite |

Les symboles  indiquent la zone de cuisson activée par ce bouton.

Remarque : L'aspect de votre table de cuisson peut différer légèrement de celui illustré. La disposition des brûleurs et les symboles des commandes peuvent être différents.

CONSEILS PRATIQUES POUR L'UTILISATION DES BRÛLEURS

Cette table de cuisson est équipée de brûleurs de différents diamètres. Pour obtenir une meilleure performance des brûleurs, veuillez respecter les consignes suivantes :

- Utilisez des ustensiles de cuisson d'un diamètre égal ou légèrement supérieur à celui du foyer (voir le tableau de droite).
- Utilisez exclusivement des ustensiles de cuisson à fond plat.
- Cuissez les aliments dans une quantité d'eau adaptée aux besoins et laissez le couvercle sur la casserole.
- Vérifiez que les ustensiles de cuisson ne dépassent pas de la table de cuisson.

REMARQUE IMPORTANTE : Une utilisation inappropriée des grilles peut endommager la table de cuisson : ne positionnez pas les grilles sens dessus dessous ou ne les faites pas glisser sur la table de cuisson.

N'utilisez pas :

- de plaques en fonte, de pierres ollaires, d'ustensiles de cuisson en terre cuite ;
- de diffuseurs de chaleur comme des mailles métalliques ou tout autre type ;
- deux brûleurs simultanément pour un seul récipient (par exemple, une poissonnière).

MODE D'EMPLOI DE LA TABLE DE CUISSON

⚠ AVERTISSEMENT

Ne laissez pas la flamme du brûleur dépasser le bord de la casserole.

REMARQUE IMPORTANTE : LORSQUE LA TABLE DE CUISSON EST UTILISÉE, ELLE PEUT ÊTRE CHAUDE DANS SON INTÉGRALITÉ.

- Pour allumer un des brûleurs, tournez le bouton correspondant dans le sens inverse des aiguilles d'une montre jusqu'à la position grande flamme.
- Appuyez sur le bouton et maintenez-le dans cette position jusqu'à ce que le brûleur s'allume.
- Dès que le brûleur est allumé, maintenez le bouton enfoncé pendant 5 à 10 secondes environ pour permettre l'enclenchement correct du dispositif de sécurité.

Ce dispositif de sécurité du brûleur permet de couper l'arrivée du gaz en cas d'extinction inopinée de la flamme (suite à un courant d'air, une absence momentanée de gaz, un débordement de liquides, etc.).

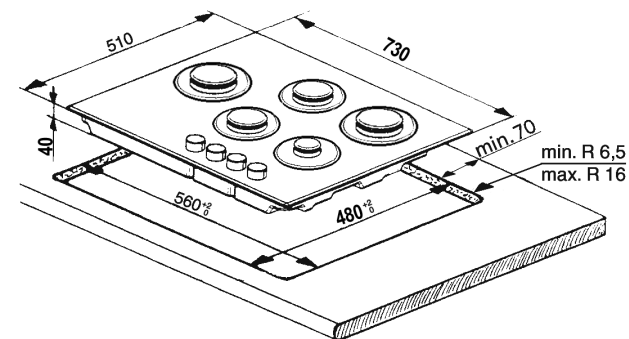
- **Le bouton ne doit pas être maintenu enfoncé pendant plus de 15 secondes. Si, une fois ce temps écoulé, le brûleur ne reste pas allumé, attendez au moins une minute avant de répéter l'opération.**

Si les flammes des brûleurs s'éteignent inopinément, fermez le bouton de commande du brûleur et ne tentez pas de le rallumer pendant au moins une minute.

REMARQUE : Si des conditions locales spéciales du gaz distribué rendent l'allumage du brûleur difficile, il est conseillé de répéter l'opération en plaçant le bouton sur la position petite flamme.

Il se peut que le brûleur s'éteigne lorsque vous relâchez le bouton. Cela signifie que le dispositif de sécurité n'a pas chauffé suffisamment. Dans un tel cas, veuillez répéter les opérations décrites ci-dessus.

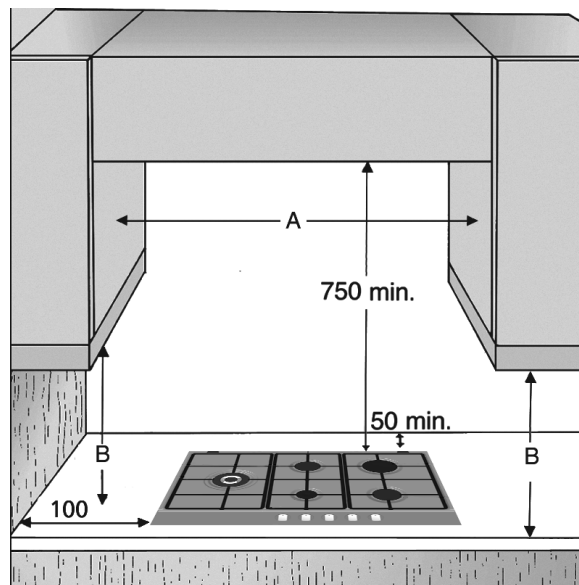
DIMENSIONS DE LA TABLE DE CUISSON ET DU PLAN DE TRAVAIL (mm)



REMARQUE : Si la distance "A" entre les éléments muraux est de 600 mm à 730 mm, la hauteur "B" doit être au minimum de 530 mm.

Si la distance "A" entre les éléments muraux est supérieure à la largeur de la table de cuisson, la hauteur "B" doit être au minimum de 400 mm.

Avant d'installer une hotte au-dessus de la table de cuisson, consultez le manuel d'utilisation de la hotte qui précise les distances adéquates.



Brûleur	Ø ustensile de cuisson
Haute puissance	24 à 26 cm
Rapide	24 à 26 cm
Semi-rapide	16 à 24 cm
Auxiliaire	8 à 14 cm

TABEAU DES INJECTEURS

CATÉGORIE I1E+3+

Type de gaz utilisé	Type de brûleur	Marque de l'injecteur	Puissance thermique nominale kW	Consommation nominale	Puissance thermique réduite kW		Pression du gaz mbars		
					BE	FR	min.	nom.	max.
GAZ NATUREL (Méthane) G20	Haute puissance	A 138	3,50	333 l/h	1,55	1,55	17	20	25
	Rapide	Y 115	3,00	286 l/h	0,80	0,60			
	Semi-rapide	Z 97	1,75	167 l/h	0,45	0,35			
	Auxiliaire	X 72	1,00	95 l/h	0,35	0,30			
GAZ NATUREL (Méthane) G25	Haute puissance	A 138	3,50	388 l/h	1,55		20	25	30
	Rapide	Y 115	3,00	332 l/h	0,60				
	Semi-rapide	Z 97	1,75	194 l/h	0,35				
	Auxiliaire	X 72	1,00	111 l/h	0,30				
GAZ DE PÉTROLE LIQUÉFIÉ (Butane) G30	Haute puissance	P 93	3,50	254 g/h	1,55		20	28-30	35
	Rapide	85	3,00	218 g/h	0,60				
	Semi-rapide	65	1,75	127 g/h	0,35				
	Auxiliaire	50	1,00	73 g/h	0,30				
GAZ DE PÉTROLE LIQUÉFIÉ (Propane) G31	Haute puissance	P 93	3,50	250 g/h	1,55		25	37	45
	Rapide	85	3,00	214 g/h	0,60				
	Semi-rapide	65	1,75	125 g/h	0,35				
	Auxiliaire	50	1,00	71 g/h	0,30				

Type de gaz utilisé	Type de modèle 5 BRÛLEURS	Puissance thermique nominale (kW)	Consommation totale nominale	Air nécessaire (m ³) à la combustion de 1 m ³ de gaz
G20 20 mbar	1 PB 2C - 1 R - 2 SR - 1 AUX	11,00	1048 l/h	9,52
G25 25 mbar	1 PB 2C - 1 R - 2 SR - 1 AUX	11,00	1219 l/h	8,187
G30 28-30 mbar	1 PB 2C - 1 R - 2 SR - 1 AUX	11,00	799 g/h	30,94
G31 37 mbar	1 PB 2C - 1 R - 2 SR - 1 AUX	11,00	785 g/h	23,80

ALIMENTATION ÉLECTRIQUE : 230 V ~ 50 Hz

ADAPTATEUR WOK (si présent)

Utilisez l'adaptateur WOK uniquement sur le brûleur haute puissance [à triple couronne]. L'aspect de votre produit peut différer légèrement de celui illustré.

