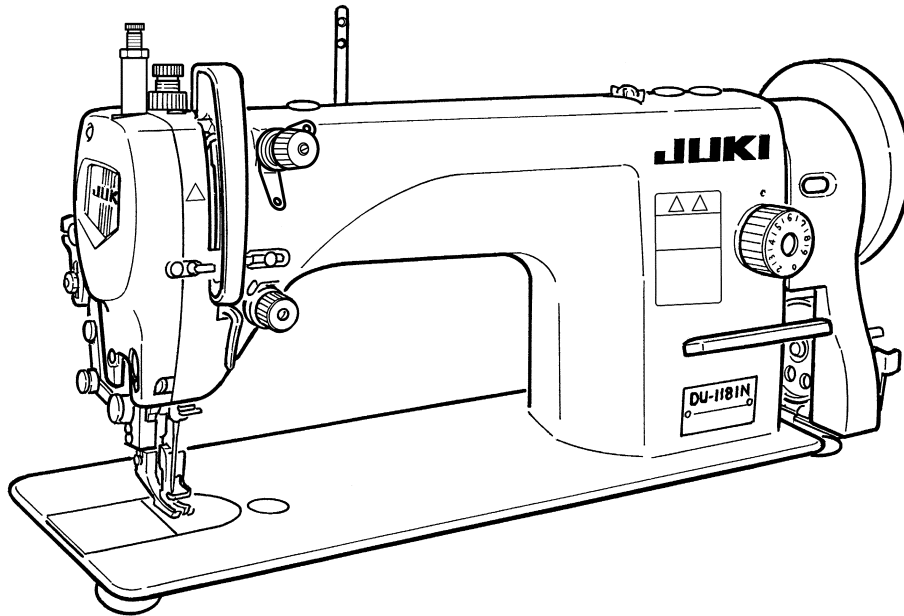


# DU-1181N

## 取扱説明書

## INSTRUCTION MANUAL BETRIEBSANLEITUNG MANUEL D'UTILISATION MANUAL DE INSTRUCCIONES MANUALE D'ISTRUZIONI 使用说明书






注意：	このたびは、当社の製品をお買い上げいただきまして、ありがとうございました。 安全に使用していただくために、使用前に必ずこの取扱説明書をお読みください。 また、いつでもすぐ読めるように、この取扱説明書を保管してください。
NOTE：	Read safety instructions carefully and understand them before using. Retain this Instruction Manual for future reference.
HINWEIS：	Lesen Sie die Sicherheitsanweisungen aufmerksam durch, um sich mit ihnen vertraut zu machen, bevor Sie diese Maschine in Betrieb nehmen. Bewahren Sie diese Bedienungsanleitung für spätere Bezugnahme auf.
NOTE：	Avant d'utiliser la machine, lire attentivement toutes les consignes de sécurité. Conserver ce manuel pour pouvoir le consulter en cas de besoin.
NOTA：	Antes de comenzar a usar esta máquina lea con detención hasta comprender todas las instrucciones de seguridad. Conserve este Manual de instrucciones a mano para futuras consultas.
NOTA：	Leggere attentamente e comprendere tutte le istruzioni per la sicurezza prima di iniziare l' uso di questa macchina. Conservare questo Manuale d'Istruzioni per pronto riferimento.
注意：	为了安全地使用，请您在使用之前一定阅读本使用说明书。 另外，请您注意保管本使用说明书，以便随时查阅。

## 安全にご使用していただくために




ミシン、自動機、付帯装置（以下機械と言う）は、縫製作業上やむをえず機械の可動部の近くで作業するため、可動部に接触してしまう可能性が常に存在していますので、実際にご使用されるオペレータの方、および保守、修理などをされる保全の方は、事前に以下の「安全についての注意事項」を熟読されて、十分理解された上でご使用ください。この「安全についての注意事項」に書かれている内容は、お客様が購入された商品の仕様には含まれない項目も記載されています。

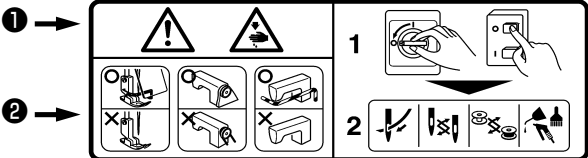
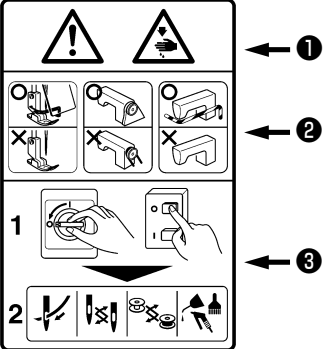
なお、取扱説明書および製品の警告ラベルを十分理解していただくために、警告表示を以下のように使い分けております。これらの内容を十分に理解し、指示を守ってください。


### (I) 危険の水準の説明

 <b>危険</b>	機械操作時、保守時、当事者、第3者が取り扱いを誤ったり、その状況を回避しない場合、死亡または重傷を招く差し迫った危険のあるところ。
 <b>警告</b>	機械操作時、保守時、当事者、第3者が取り扱いを誤ったり、その状況を回避しない場合、死亡または重傷を招く潜在的可能性のあるところ。
 <b>注意</b>	機械操作時、保守時、当事者、第3者が取り扱いを誤ったり、その状況を回避しない場合、中・軽傷害を招く恐れのあるところ。

### (II) 警告絵表示および表示ラベルの説明

警告絵表示		運動部に触れて、怪我をする恐れがあります。	警告絵表示		作業時にミシンを持つと、手を怪我する恐れがあります。
		高電圧部に触れて、感電の恐れがあります。			ベルトに巻き込まれ、怪我をする恐れがあります。
		高温部に触れて、ヤケドの恐れがあります。			ボタンキャリアに触れて、怪我をする恐れがあります。
		レーザー光を直接目視すると、目に障害を及ぼす恐れがあります。	指示ラベル		正しい回転方向を指示しています。
		ミシンと頭部が、接触する恐れがあります。			アース線の接続を指示しています。

警告ラベル		
	<p>① ・ 中・軽傷害、重傷、死亡を招く恐れがあります。 ・ 運動部に触れて、怪我をする恐れがあります。</p> <p>② ・ 安全ガードを付けて縫製作業をすること。 ・ 安全カバーを付けて縫製作業をすること。 ・ 安全保護装置を付けて縫製作業をすること。</p> <p>③ ・ 電源を切ってから、「糸通し」、「針の交換」、「ボビンの交換」、「給油や掃除」をすること。</p>	

電撃危険ラベル		<b>危険</b>	<b>DANGER</b>
	高電圧部分に触れて、大けがをすることがある。 電源を切って、5分以上たってからカバーをはずすこと。	Hazardous voltage will cause injury. Turn off main switch and unplug power cord and wait at least 5 minutes before opening this cover.	

## 安全についての注意事項

事故とは：人身並びに財産に損害を与えることをいう。

### 危険

1. 感電事故防止のため、電装ボックスを開ける必要のある場合は、電源を切り念のため5分以上経過してから蓋を開けてください。

### 注意

#### 基本的注意事項

1. ご使用される前に、取扱説明書および付属に入っている全ての説明書類を必ずお読みください。また、いつでもすぐに読めるように、この取扱説明書を大切に保存してください。
2. 本項に書かれている内容は、購入された機械の仕様に含まれていない項目も記載されています。
3. 針折れによる事故防止のため、安全眼鏡を着用してください。
4. 心臓用ペースメーカーをお使いの方は、専門医師とよくご相談のうえお使いください。

#### 安全装置・警告ラベル

1. 安全装置の欠落による事故防止のため、この機械を操作する際は、安全装置が所定の位置に正しく取り付けられ正常に機能することを確認してから操作してください。安全装置については、「安全装置と警告ラベルについて」の頁を参照してください。
2. 人身事故防止のため、安全装置を外した場合は、必ず元の位置に取り付け、正常に機能することを確認してください。
3. 人身事故防止のため、機械に貼り付けてある警告ラベルは、常にはっきり見えるようにしておいてください。剥がれたり汚損した場合、新しいラベルと交換してください。

#### 用途・改造

1. 人身事故防止のため、この機械は、本来の用途および取扱説明書に規定された使用方法以外には使用しないでください。用途以外の使用に対しては、当社は責任を負いません。
2. 人身事故防止のため、機械には改造などを加えないでください。改造によって起きた事故に対しては、当社は責任を負いません。

#### 教育訓練

1. 不慣れによる事故防止のため、この機械の操作についての教育、並びに安全に作業を行うための教育を雇用者から受け、適性な知識と操作技能を有するオペレータのみが、この機械をご使用ください。そのため雇用者は、事前にオペレータの教育訓練の計画を立案し、実施することが必要です。

#### 電源を切らなければならない事項

電源を切るとは：電源スイッチを切ってから、電源プラグをコンセントから抜くことを言う。以下同じ

1. 人身事故防止のため、異常、故障が認められた時、停電の時は直ちに電源を切ってください。
2. 機械の不意の起動による事故防止のため、次のような時は必ず電源を切ってから行ってください。特にクラッチモータを使用している場合は、電源を切った後、完全に止まっていることを確認してから作業を行ってください。
  - 2-1. たとえば、針、ルーパ、スプレッタなどの糸通し部品へ糸通しする時や、ポビンを交換する時。
  - 2-2. たとえば、機械を構成する全ての部品の交換、または調整する時。
  - 2-3. たとえば、点検、修理、清掃する時や、機械から離れる時。
3. 感電、漏電、火災事故防止のため、電源プラグを抜く時は、コードではなくプラグを持って抜いてください。
4. ミシンが作業の合間に放置されている時は、必ず電源を切ってください。
5. 電装部品損壊による事故を防ぐため、停電した時は必ず電源を切ってください。

## 各使用段階における注意事項

### 運 搬

1. 人身事故防止のため、機械の持ち上げ、移動は、機械質量を踏まえ安全を確保した方法で行ってください。なお機械質量については、取扱説明書本文をご確認ください。
2. 人身事故防止のため、持ち上げ、移動の際は、転倒、落下などを起こさないよう十分安全策をとってください。
3. 予期せぬ事故や落下事故、機械の破損防止のため、開梱した機械を再梱包して運搬することはおやめください。

### 開 梱

1. 人身事故防止のため、開梱は上から順序よく行ってください。木枠梱包の場合は、特に釘には十分注意してください。また、釘は板から抜き取ってください。
2. 人身事故防止のため、機械は重心位置を確かめて、慎重に取り出してください。

### 据え付け

#### (I) テーブル, 脚

1. 人身事故防止のため、テーブル, 脚は純正部品を使用してください。やむをえず非純正部品を使用する場合は、機械の重量, 運転時の反力に十分耐え得るテーブル, 脚を使用してください。
2. 人身事故防止のため、脚にキャストを付ける場合は、十分な強度をもったロック付きキャストを使用し、機械の操作中や保守, 点検, 修理の時に機械が動かないようにロックしてください。

#### (II) ケーブル, 配線

1. 感電, 漏電, 火災事故防止のため、ケーブルは使用中無理な力が加わらないようにしてください。また、Vベルトなどの運転部近くにケーブル配線する時は、30mm以上の間隔をとって配線してください。
2. 感電, 漏電, 火災事故防止のため、タコ足配線はしないでください。
3. 感電, 漏電, 火災事故防止のため、コネクタは確実に固定してください。また、コネクタを抜く時は、コネクタ部を持って抜いてください。

#### (III) 接地

1. 漏電, 絶縁耐圧による事故防止のため、電源プラグは電気の専門知識を有する人に、適性のプラグを取り付けてもらってください。また、電源プラグは必ず接地されたコンセントに接続してください。
2. 漏電による事故防止のため、アース線は必ず接地してください。

#### (IV) モータ

1. 焼損による事故防止のため、モータは指定された定格モータ（純正品）を使用してください。
2. 市販クラッチモータを使用する際は、Vベルトへの巻き込まれ事故防止のため、巻き込み防止付きプーリカバーが付いたクラッチモータを選定してください。

### 操 作 前

1. 人身事故防止のため、電源を投入する前に、コネクタ, ケーブル類に損傷, 脱落, ゆるみがないことを確認してください。
2. 人身事故防止のため、運動部分に手を入れないでください。また、プーリの回転方向が矢印と一致しているか、確認してください。
3. キャスタ付き脚卓を使用の場合、不意の起動による事故防止のため、キャストをロックするか、アジャスタ付きの時は、アジャスタで脚を固定してください。

### 操 作 中

1. 巻き込みによる人身事故防止のため、機械操作中ははずみ車, 手元プーリ, モータなどの動く部分に指, 頭髪, 衣類を近づけたり、物を置かないでください。
2. 人身事故防止のため、電源を入れる時、また機械操作中は、針の付近や天びんカバー内に指を入れないでください。
3. ミシンは高速で回転しています。手への損傷防止のため、操作中はルーパ, スプレッド, 針棒, 釜, 布切りメスなどの動く部分へ絶対に手を近づけないでください。また、糸交換の時は、電源を切りミシンおよびモータが完全に停止したことを確認してください。
4. 人身事故防止のため、機械をテーブルから外す時、また元の位置へ戻す時、指などはさまれないように注意してください。
5. 不意の起動による事故防止のため、ベルトカバーおよびVベルトを外す時は、電源を切りミシンおよびモータが完全に停止したことを確認してください。

6. サーボモータをご使用の場合は、機械停止中はモータ音がしません。不意の起動による事故防止のため、電源の切り忘れに注意してください。
7. 過熱による火災事故を防ぐため、モータ電源ボックスの冷却口をふさいで使用することはやめてください。

#### 給油

1. 機械の給油箇所には、JUKI 純正オイル、JUKI 純正グリスを使用してください。
2. 炎症、カブレを防ぐため、目や身体に油が付着した時は、直ちに洗浄してください。
3. 下痢、嘔吐を防ぐため、誤って飲み込んだ場合は、直ちに医師の診断を受けてください。



#### 保守

1. 不慣れによる事故防止のため、修理、調整は機械を熟知した保全技術者が取扱説明書の指示範囲で行ってください。また、部品交換の際は、当社純正部品を使ってください。不適切な修理、調整および非純正部品使用による事故に対しては、当社は責任を負いません。
2. 不慣れによる事故や感電事故防止のため、電気関係の修理、保全（含む配線）は、電気の専門知識の有る人、または当社、販売店の技術者に依頼してください。
3. 不意の起動による事故防止のため、エアシリンダなどの空気圧を使用している機械の修理や保全を行う時は、空気の供給源のパイプを外し、残留している空気を放出してから行ってください。
4. 人身事故防止のため、修理調整、部品交換などの作業後は、ねじ、ナットなどがゆるんでいないことを確認してください。
5. 機械の使用期間中は、定期的に清掃を行ってください。この際、不意の起動による事故防止のため、必ず電源を切りミシンおよびモータが完全に停止したことを確認してから行ってください。
6. 保守、点検、修理の作業の時は、必ず電源を切りミシンおよびモータが完全に停止したことを確認してから行ってください。（クラッチモータの場合、電源を切った後もモータは惰性でしばらく回り続けますので注意してください。）
7. 人身事故防止のため、修理、調整した結果、正常に操作できない場合は直ちに操作を中止し、当社または販売店に連絡し、修理依頼してください。
8. 人身事故防止のため、ヒューズが切れた時は、必ず電源を切り、ヒューズ切れの原因を取り除いてから、同一容量のヒューズと交換してください。
9. モータの火災事故防止のため、ファンの通気口の清掃および配線周りの点検を定期的に行ってください。

#### 使用環境

1. 誤動作による事故防止のため、高周波ウェルダなど強いノイズ源（電磁波）から影響を受けない環境下で使用してください。
2. 誤動作による事故防止のため、定格電圧  $\pm 10\%$  を超えるところでは使用しないでください。
3. 誤動作による事故防止のため、エアシリンダなどの空気圧を使用している装置は、指定の圧力を確認してから使用してください。
4. 安全にお使いいただくために、下記の環境下でお使いください。  
動作時 雰囲気温度  $5^{\circ}\text{C} \sim 35^{\circ}\text{C}$   
動作時 相対湿度  $35\% \sim 85\%$
5. 電装部品損壊誤動作による事故防止のため、寒いところから急に暖かいところなど環境が変わった時は結露が生じることがありますので、十分に水滴の心配がなくなってから電源を入れてください。
6. 電装部品損壊、誤動作による事故防止のため、雷が発生している時は安全のため作業をやめ、電源プラグを抜いてください。
7. 電波状態によっては、近くのテレビ、ラジオに雑音を与えることがあります。この場合には、少しミシンより離してご使用ください。
8. 「作業環境の騒音値が 85dB 以上 90dB 未満」に該当する環境にて仕事に従事する作業者に対しては、健康被害を受けないよう必要に応じ、防音保護具を使用させるなどの処置をお取りください。また、「作業環境の騒音値が 90dB 以上」に該当する環境にて仕事に従事する作業者に対しては、健康被害を受けないよう必ず防音保護具を使用させるとともに、防音保護具の使用について作業者の見やすい場所に掲示するようお願いします。
9. 製品や梱包の廃棄、使用済みの潤滑油などの処理は、各国の法令に従って適正に行ってください。

## より安全にお使いいただくための注意事項

 <b>危険</b>	<ol style="list-style-type: none"> <li>感電による事故を防ぐため、電源を入れたままでモータ電装ボックスの蓋を開けたり、電装ボックス内の部品に触れないでください。</li> </ol>
 <b>注意</b>	<ol style="list-style-type: none"> <li>人身事故防止のため、ベルトカバー、指ガード、等安全装置を外した状態で運転しないでください。</li> <li>巻き込みによる人身事故防止のため、マシン運転中ははずみ車、Vベルト、モータ付近に指、頭髮、衣類を近づけたり、物を置かないでください。</li> <li>人身事故防止のため、電源を入れる時、またマシン運転中は針の付近に指を入れないでください。</li> <li>人身事故防止のため、マシン運転中に天びんカバー内に指を入れないでください。</li> <li>マシン操作中、釜は高速で回転しています。手への損傷防止のため、運転中は釜付近へ絶対に手を近づけないでください。また、ボビン交換の時は電源を切ってください。</li> <li>人身事故防止のため、マシンを倒す時、また元の位置へ戻す時、指等をはさまないように注意してください。</li> <li>不意の起動による事故防止のため、マシンを倒す時、またベルトカバーおよび、Vベルトを外す時は電源を切ってください。</li> <li>サーボモータで使用の場合マシン停止中はモータ音がしません。不意の起動による事故防止のため、電源の切り忘れに注意してください。</li> <li>感電による事故防止のため、電源アース線を外した状態で、マシンを運転しないでください。</li> <li>感電と電装部品損壊による事故防止のため、電源プラグ挿抜の際は、前もって必ず電源を切ってください。</li> <li>マシンを倒すときは、テーブルに頭部支え棒がセットされているのを必ず確認してください。</li> <li>本製品は精密機器のため、水や油をかけたり、落下させるなどの衝撃を与えないように取扱いには十分注意をお願いします。</li> </ol>

### マシン運転前のご注意

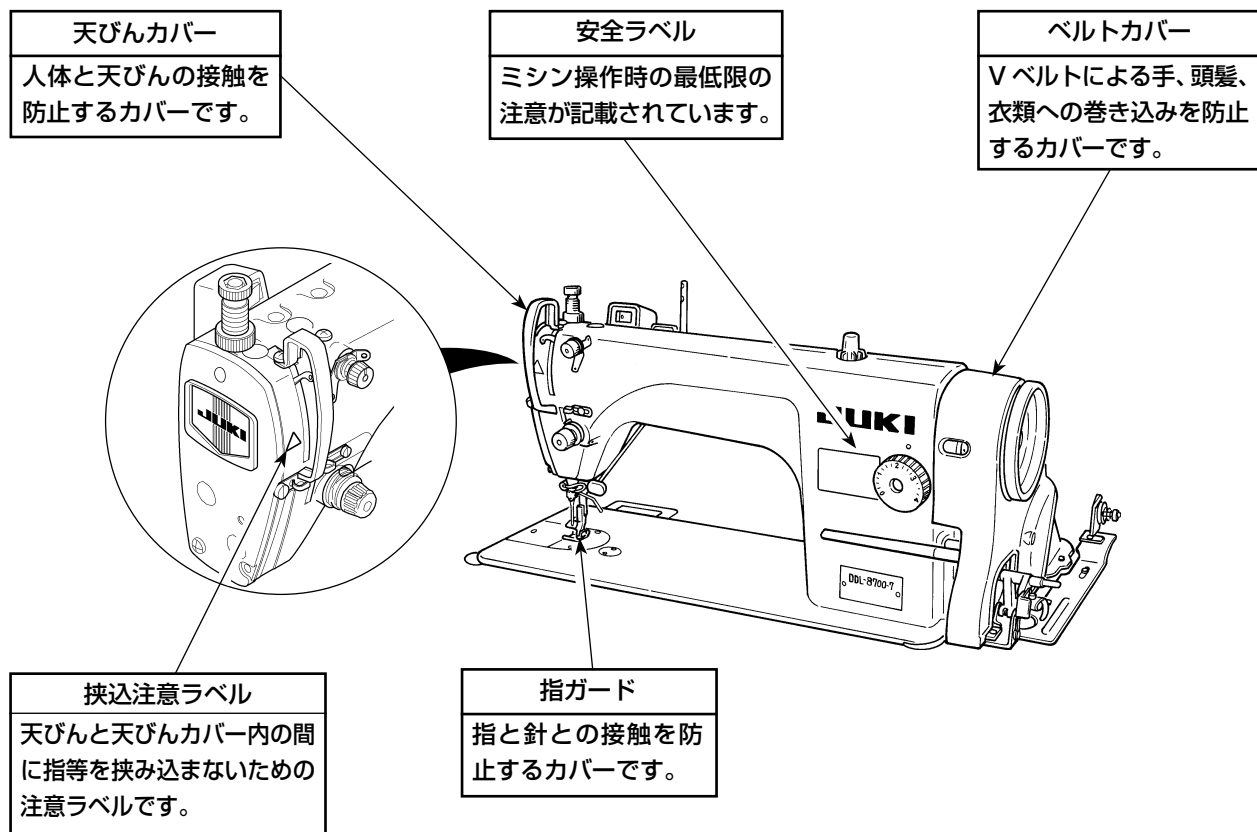


**注意**

機械の誤動作や損傷をさけるために、次の項目を確認してください。

- ・ 最初に機械を使用する前にはきれいに掃除してください。
- ・ 輸送中にたまったほこりを全て取り除いてください。
- ・ 正しい電圧設定になっているか確認してください。
- ・ 電源プラグが正しくつながれているかを確認してください。
- ・ 絶対に電圧仕様の異った状態で使用しないでください。
- ・ マシンの回転方向は、プーリー側より見て反時計方向です。逆回転させないように注意してください。
- ・ 最初の一ヶ月間は縫い速度を落として、1,800sti/min 以下でお使いください。

## 安全装置と警告ラベルについて



### ⚠ 注意

なお、本書取扱説明書では説明の都合上「目保護カバー」や「指ガード」などの安全装置を省いて図示している場合がありますので、あらかじめご了承ください。実際の使用にあたっては、これら安全装置を絶対に外さないでください。

# TO ENSURE SAFE USE OF YOUR SEWING MACHINE

For the sewing machine, automatic machine and ancillary devices (hereinafter collectively referred to as "machine"), it is inevitable to conduct sewing work near moving parts of the machine. This means that there is always a possibility of unintentionally coming in contact with the moving parts. Operators who actually operate the machine and maintenance personnel who are involved in maintenance and repair of the machine are strongly recommended to carefully read to fully understand the following **SAFETY PRECAUTIONS** before using/maintaining the machine. The content of the **SAFETY PRECAUTIONS** includes items which are not contained in the specifications of your product.

The risk indications are classified into the following three different categories to help understand the meaning of the labels. Be sure to fully understand the following description and strictly observe the instructions.

## (I) Explanation of risk levels

	<b>DANGER :</b> This indication is given where there is an immediate danger of death or serious injury if the person in charge or any third party mishandles the machine or does not avoid the dangerous situation when operating or maintaining the machine.
	<b>WARNING :</b> This indication is given where there is a potentiality for death or serious injury if the person in charge or any third party mishandles the machine or does not avoid the dangerous situation when operating or maintaining the machine.
	<b>CAUTION :</b> This indication is given where there is a danger of medium to minor injury if the person in charge or any third party mishandles the machine or does not avoid the dangerous situation when operating or maintaining the machine.
	Items requiring special attention.

## (II) Explanation of pictorial warning indications and warning labels

Pictorial warning indication		There is a risk of injury if contacting a moving section.	Pictorial warning indication		Be aware that holding the sewing machine during operation can hurt your hands.
		There is a risk of electrical shock if contacting a high-voltage section.			There is a risk of entanglement in the belt resulting in injury.
		There is a risk of a burn if contacting a high-temperature section.			There is a risk of injury if you touch the button carrier.
		Be aware that eye deficiency can be caused by looking directly at the laser beam.	Indication label		The correct direction is indicated.
		There is a risk of contact between your head and the sewing machine.			Connection of a earth cable is indicated.

Warning label		
	<p>① • There is the possibility that slight to serious injury or death may be caused. • There is the possibility that injury may be caused by touching moving part.</p> <p>② • To perform sewing work with safety guard. • To perform sewing work with safety cover. • To perform sewing work with safety protection device.</p> <p>③ • Be sure to turn the power OFF before carrying out "machine-head threading", "needle changing", "bobbin changing" or "oiling and cleaning".</p>	
Electrical-shock danger label		<p><b>危険</b></p> <p>高電圧部分に触れて、大けがをすることがある。 電源を切って、5分以上たってからカバーをはずすこと。</p>
		<p><b>DANGER</b></p> <p>Hazardous voltage will cause injury. Turn off main switch and unplug power cord and wait at least 5 minutes before opening this cover.</p>



# SAFETY PRECAUTIONS

Accident means "to cause personal injury or death or damage to property."



## DANGER

1. When it is necessary to open the control box containing electrical parts, be sure to turn the power off and wait for five minutes or more before opening the cover in order to prevent accident leading to electrical shock.



## CAUTION

### Basic precaution

1. Be sure to read the instruction manual and other explanatory documents supplied with accessories of the machine before using the machine. Carefully keep the instruction manual and the explanatory documents at hand for quick reference.
2. The content of this section includes items which are not contained in the specifications of your product.
3. Be sure to wear safety goggles to protect against accident caused by needle breakage.
4. Those who use a heart pacer have to use the machine after consultation with a medical specialist.

### Safety devices and warning labels

1. Be sure to operate the machine after verifying that safety device(s) is correctly installed in place and works normally in order to prevent accident caused by lack of the device(s).
2. If any of the safety devices is removed, be sure to replace it and verify that it works normally in order to prevent accident that can result in personal injury or death.
3. Be sure to keep the warning labels adhered on the machine clearly visible in order to prevent accident that can result in personal injury or death. If any of the labels has stained or come unstuck, be sure to change it with a new one.

### Application and modification

1. Never use the machine for any application other than its intended one and in any manner other than that prescribed in the instruction manual in order to prevent accident that can result in personal injury or death. JUKI assumes no responsibility for damages or personal injury or death resulting from the use of the machine for any application other than the intended one.
2. Never modify and alter the machine in order to prevent accident that can result in personal injury or death. JUKI assumes no responsibility for damages or personal injury or death resulting from the machine which has been modified or altered.

### Education and training

1. In order to prevent accident resulting from unfamiliarity with the machine, the machine has to be used only by the operator who has been trained/educated by the employer with respect to the machine operation and how to operate the machine with safety to acquire adequate knowledge and operation skill. To ensure the above, the employer has to establish an education/training plan for the operators and educate/train them beforehand.

### Items for which the power to the machine has to be turned off

Turning the power off: Turning the power switch off, then removing the power plug from the outlet.  
This applies to the following.

1. Be sure to immediately turn the power off if any abnormality or failure is found or in the case of power failure in order to protect against accident that can result in personal injury or death.
2. To protect against accident resulting from abrupt start of the machine, be sure to carry out the following operations after turning the power off. For the machine incorporating a clutch motor, in particular, be sure to carry out the following operations after turning the power off and verifying that the machine stops completely.
  - 2-1. For example, threading the parts such as the needle, looper, spreader etc. which have to be threaded, or changing the bobbin.
  - 2-2. For example, changing or adjusting all component parts of the machine.
  - 2-3. For example, when inspecting, repairing or cleaning the machine or leaving the machine.
3. Be sure to remove the power plug by holding the plug section instead of the cord section in order to prevent electrical-shock, earth-leakage or fire accident.
4. Be sure to turn the power off whenever the machine is left unattended between works.
5. Be sure to turn the power off in the case of power failure in order to prevent accident resulting of breakage of electrical components.

# PRECAUTIONS TO BE TAKEN IN VARIOUS OPERATION STAGES

## Transportation

1. Be sure to lift and move the machine in a safe manner taking the machine weight in consideration. Refer to the text of the instruction manual for the mass of the machine.
2. Be sure to take sufficient safety measures to prevent falling or dropping before lifting or moving the machine in order to protect against accident that can result in personal injury or death.
3. Once the machine has been unpacked, never re-pack it for transportation to protect the machine against breakage resulting from unexpected accident or dropping.

## Unpacking

1. Be sure to unpack the machine in the prescribed order in order to prevent accident that can result in personal injury or death. In the case the machine is crated, in particular, be sure to carefully check nails. The nails have to be removed.
2. Be sure to check the machine for the position of its center of gravity and take it out from the package carefully in order to prevent accident that can result in personal injury or death.

## Installation

### (I) Table and table stand

1. Be sure to use JUKI genuine table and table stand in order to prevent accident that can result in personal injury or death. If it is inevitable to use a table and table stand which are not JUKI genuine ones, select the table and table stand which are able to support the machine weight and reaction force during operation.
2. If casters are fitted to the table stand, be sure to use the casters with a locking mechanism and lock them to secure the machine during the operation, maintenance, inspection and repair in order to prevent accident that can result in personal injury or death.

### (II) Cable and wiring

1. Be sure to prevent an extra force from being applied to the cable during the use in order to prevent electrical-shock, earth-leakage or fire accident. In addition, if it is necessary to cable near the operating section such as the V-belt, be sure to provide a space of 30 mm or more between the operating section and the cable.
2. Be sure to avoid starburst connection in order to prevent electrical-shock, earth-leakage or fire accident.
3. Be sure to securely connect the connectors in order to prevent electrical-shock, earth-leakage or fire accident. In addition, be sure to remove the connector while holding its connector section.

### (III) Grounding

1. Be sure to have an electrical expert install an appropriate power plug in order to prevent accident caused by earth-leakage or dielectric strength voltage fault. In addition, be sure to connect the power plug to the grounded outlet without exceptions.
2. Be sure to ground the earth cable in order to prevent accident caused by earth leakage.

### (IV) Motor

1. Be sure to use the specified rated motor (JUKI genuine product) in order to prevent accident caused by burnout.
2. If a commercially available clutch motor is used with the machine, be sure to select one with an entanglement preventive pulley cover in order to protect against being entangled by the V-belt.

## Before operation

1. Be sure to make sure that the connectors and cables are free from damage, dropout and looseness before turning the power on in order to prevent accident resulting in personal injury or death.
2. Never put your hand into the moving sections of the machine in order to prevent accident that can result in personal injury or death.  
In addition, check to be sure that the direction of rotation of the pulley agrees with the arrow shown on pulley.
3. If the table stand with casters is used, be sure to secure the table stand by locking the casters or with adjusters, if provided, in order to protect against accident caused by abrupt start of the machine.

## During operation

1. Be sure not to put your fingers, hair or clothing close to the moving sections such as the handwheel, hand pulley and motor or place something near those sections while the machine is in operation in order to prevent accident caused by entanglement that can result in personal injury or death.
2. Be sure not to place your fingers near the surround area of the needle or inside the thread take-up lever cover when turning the power on or while the machine is in operation in order to prevent accident that can result in personal injury or death.
3. The machine runs at a high speed. Never bring your hands near the moving sections such as looper, spreader, needle bar, hook and cloth trimming knife during operation in order to protect your hands against injury. In addition, be sure to turn the power off and check to be sure that the machine completely stops before changing the thread.
4. Be careful not to allow your fingers or any other parts of your body to be caught between the machine and table when removing the machine from or replacing it on the table in order to prevent accident that can result in personal injury or death.

5. Be sure to turn the power off and check to be sure that the machine and motor completely stop before removing the belt cover and V-belt in order to prevent accident caused by abrupt start of the machine or motor.
6. If a servomotor is used with the machine, the motor does not produce noise while the machine is at rest. Be sure not to forget to turn the power off in order to prevent accident caused by abrupt start of the motor.
7. Never use the machine with the cooling opening of the motor power box shielded in order to prevent fire accident by overheat.

#### Lubrication

1. Be sure to use JUKI genuine oil and JUKI genuine grease to the parts to be lubricated.
2. If the oil adheres on your eye or body, be sure to immediately wash it off in order to prevent inflammation or irritation.
3. If the oil is swallowed unintentionally, be sure to immediately consult a medical doctor in order to prevent diarrhea or vomiting.

#### Maintenance



1. In prevention of accident caused by unfamiliarity with the machine, repair and adjustment has to be carried out by a service technician who is thoroughly familiar with the machine within the scope defined in the instruction manual. Be sure to use JUKI genuine parts when replacing any of the machine parts. JUKI assumes no responsibility for any accident caused by improper repair or adjustment or the use of any part other than JUKI genuine one.
2. In prevention of accident caused by unfamiliarity with the machine or electrical-shock accident, be sure to ask an electrical technician of your company or JUKI or distributor in your area for repair and maintenance (including wiring) of electrical components.
3. When carrying out repair or maintenance of the machine which uses air-driven parts such as an air cylinder, be sure to remove the air supply pipe to expel air remaining in the machine beforehand, in order to prevent accident caused by abrupt start of the air-driven parts.
4. Be sure to check that screws and nuts are free from looseness after completion of repair, adjustment and part replacement.
5. Be sure to periodically clean up the machine during its duration of use. Be sure to turn the power off and verify that the machine and motor stop completely before cleaning the machine in order to prevent accident caused by abrupt start of the machine or motor.
6. Be sure to turn the power off and verify that the machine and motor stop completely before carrying out maintenance, inspection or repair of the machine. (For the machine with a clutch motor, the motor will keep running for a while by inertia even after turning the power off. So, be careful.)
7. If the machine cannot be normally operated after repair or adjustment, immediately stop operation and contact JUKI or the distributor in your area for repair in order to prevent accident that can result in personal injury or death.
8. If the fuse has blown, be sure to turn the power off and eliminate the cause of blowing of the fuse and replace the blown fuse with a new one in order to prevent accident that can result in personal injury or death.
9. Be sure to periodically clean up the air vent of the fan and inspect the area around the wiring in order to prevent fire accident of the motor.

#### Operating environment

1. Be sure to use the machine under the environment which is not affected by strong noise source (electromagnetic waves) such as a high-frequency welder in order to prevent accident caused by malfunction of the machine.
2. Never operate the machine in any place where the voltage fluctuates by more than "rated voltage  $\pm 10\%$ " in order to prevent accident caused by malfunction of the machine.
3. Be sure to verify that the air-driven device such as an air cylinder operates at the specified air pressure before using it in order to prevent accident caused by malfunction of the machine.
4. To use the machine with safety, be sure to use it under the environment which satisfies the following conditions:
 

Ambient temperature during operation	5°C to 35°C
Relative humidity during operation	35 % to 85 %
5. Dew condensation can occur if bringing the machine suddenly from a cold environment to a warm one. So, be sure to turn the power on after having waited for a sufficient period of time until there is no sign of water droplet in order to prevent accident caused by breakage or malfunction of the electrical components.
6. Be sure to stop operation when lightning flashes for the sake of safety and remove the power plug in order to prevent accident caused by breakage or malfunction of the electrical components.
7. Depending on the radio wave signal condition, the machine may generate noise in the TV or radio. If this occurs, use the TV or radio with kept well away from the machine.
8. In order to ensure the work environment, local laws and regulations in the country where the sewing machine is installed shall be followed.  
In the case the noise control is necessary, an ear protector or other protective gear should be worn according to the applicable laws and regulations.
9. Disposal of products and packages and treatment of used lubricating oil should be carried out properly according to the relevant laws of the country in which the sewing machine is used.

## FOR SAFE OPERATION

	<ol style="list-style-type: none"><li>1. To avoid electrical shock hazards, neither open the cover of the electrical box for the motor nor touch the components mounted inside the electrical box.</li></ol>
	<ol style="list-style-type: none"><li>1. To avoid personal injury, never operate the machine with any of the belt cover, finger guard or safety devices removed.</li><li>2. To prevent possible personal injuries caused by being caught in the machine, keep your fingers, head and clothes away from the handwheel, V belt and the motor while the machine is operation. In addition, place nothing around them.</li><li>3. To avoid personal injury, never put your hand under the needle when you turn "ON" the power switch or operate the machine.</li><li>4. To avoid personal injury, never put your fingers into the thread take-up cover while the machine is in operation.</li><li>5. The hook rotates at a high speed while the machine is in operation. To prevent possible injury to hands, be sure to keep your hands away from the vicinity of the hook during operation. In addition, be sure to turn OFF the power to the machine when replacing the bobbin.</li><li>6. To avoid possible personal injuries, be careful not to allow your fingers in the machine when tilting/raising the machine head.</li><li>7. To avoid possible accidents because of abrupt start of the machine, turn OFF the power to the machine when tilting the machine head or removing the belt cover and the V belt.</li><li>8. If your machine is equipped with a servo-motor, the motor does not produce noise while the machine is at rest. To avoid possible accidents due to abrupt start of the machine, be sure to turn OFF the power to the machine.</li><li>9. To avoid electrical shock hazards, never operate the sewing machine with the ground wire for the power supply removed.</li><li>10. To prevent possible accidents because of electric shock or damaged electrical component(s), turn OFF the power switch in prior to the connection/disconnection of the power plug.</li><li>11. Be sure to confirm that the machine head support bar is properly set in place before tilting the machine head.</li><li>12. This product is a precision instrument, and be very careful not to splash water or oil on it, or</li></ol>

## BEFORE OPERATION



### **CAUTION :**

To avoid malfunction and damage of the machine, confirm the following.

- Before you put the machine into operation for the first time after the set-up, clean it thoroughly.
- Remove all dust gathering during transportation and oil it well.
- Confirm that the power plug has been properly connected to the power supply.
- Confirm that the voltage has been properly set.
- Never use the machine in the state where the voltage type is different from the designated one.
- The direction of rotation of the sewing machine is counterclockwise as observed from the handwheel side. Be careful not to rotate it in reverse direction.
- For the first month, run the machine at a speed of 1,800sti/min or less.

## DECLARATION OF INCORPORATION OF PARTLY COMPLETED MACHINERY

We hereby declare that the sewing machine (sewing head) described below ;

1. Must not be put into service until the machinery to which it is incorporated has been declared in conformity with the provisions of the Directive 2006/42/EC, and
2. Conforms to the essential requirements of the Directive 2006/42/EC, described in the technical documentation, and
3. To be prepared with the above technical documentation compiled in accordance with part B of Annex VII, and
4. Also to conform to the RoHS Directive 2011/65/EU
5. Relevant information on which should be transmitted in response to a reasoned request by the national authorities, by the electronic method or other according to the request.

Model	DU-1181N Series
Description	Industrial Sewing Machine
Function	make stitches and sew





Applied harmonized standards, in particular :  
EN ISO12100, EN ISO10821, EN 50581

Manufacturer :  
JUKI CORPORATION  
2-11-1, Tsurumaki, Tama-shi, Tokyo, Japan






# ZUR GEWÄHRLEISTUNG DES SICHEREN GEBRAUCHS IHRER NÄHMASCHINE

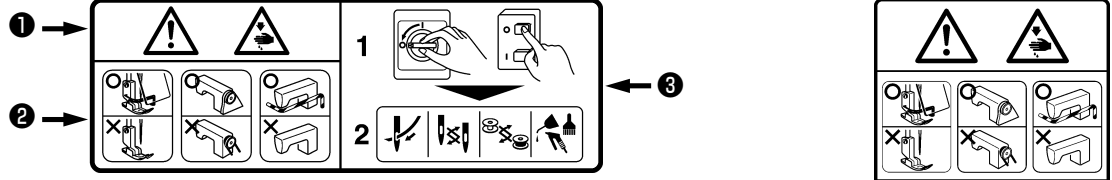
Für eine Nähmaschine, automatische Maschine und Zusatzvorrichtungen (im Folgenden kollektiv als "Maschine" bezeichnet), ist es unerlässlich, die Näharbeit in der Nähe von beweglichen Teilen der Maschine durchzuführen. Dies bedeutet, dass stets die Möglichkeit besteht, versehentlich mit den beweglichen Teilen in Berührung zu kommen. Daher empfehlen wir dem Bedienungs- und Wartungspersonal, das sich mit der Bedienung, Wartung und Reparatur der Maschine befasst, dringend, vor der Benutzung/Wartung der Maschine die folgenden **SICHERHEITSHINWEISE** aufmerksam zu lesen und voll zu verstehen. Der Inhalt der **SICHERHEITSHINWEISE** schließt Punkte ein, die nicht in den technischen Daten Ihres Produkts enthalten sind. Die Gefahrenbezeichnungen sind in die folgenden drei Kategorien eingeteilt, um die Bedeutung der Aufkleber zu verstehen. Machen Sie sich unbedingt mit der folgenden Beschreibung vertraut, und halten Sie sich genau an die Anweisungen.


## (I) Erläuterung der Gefahrenstufen

	<b>GEFAHR :</b> Dieser Hinweis wird gegeben, wenn unmittelbare Lebens- oder Verletzungsgefahr besteht, falls die verantwortliche Person oder Dritte die Maschine falsch behandeln oder gefährliche Situationen während des Betriebs oder der Wartung der Maschine nicht vermeiden.
	<b>WARNUNG :</b> Dieser Hinweis wird gegeben, wenn die Möglichkeit für Lebens- oder Verletzungsgefahr besteht, falls die verantwortliche Person oder Dritte die Maschine falsch behandeln oder gefährliche Situationen während des Betriebs oder der Wartung der Maschine nicht vermeiden.
	<b>VORSICHT :</b> Dieser Hinweis wird gegeben, wenn die Gefahr mittelschwerer oder leichter Verletzungen besteht, falls die verantwortliche Person oder Dritte die Maschine falsch behandeln oder gefährliche Situationen während des Betriebs oder der Wartung der Maschine nicht vermeiden.
	<b>Besonders zu beachtende Punkte.</b>

## (II) Erläuterung der Bildwarnhinweise und Waraufkleber

<b>Bildwarnhinweis</b>		Bei Berührung eines beweglichen Teils besteht Verletzungsgefahr.	<b>Bildwarnhinweis</b>		Beachten Sie, dass Sie Ihre Hände verletzen können, wenn Sie die Nähmaschine während des Betriebs halten.
		Bei Berührung eines Hochspannungsteils besteht Stromschlaggefahr.			Es besteht die Gefahr, vom Riemen erfasst zu werden, was zu Verletzungen führen kann.
		Bei Berührung eines heißen Teils besteht Verbrennungsgefahr.			Bei Berührung des Knopfträgers besteht Verletzungsgefahr.
		Beachten Sie, dass durch direktes Anblicken des Laserstrahls Augenschäden verursacht werden können.	<b>Hinweisaufkleber</b>		Die korrekte Richtung wird angegeben.
		Es besteht die Gefahr einer Berührung zwischen Ihrem Kopf und der Nähmaschine.			Der Anschluss eines Erdungskabels wird angegeben.

<b>Warnaufkleber</b>	
	<p>① • Es besteht die Möglichkeit, dass leichte bis schwere Verletzungen oder Tod verursacht werden. • Es besteht die Möglichkeit, dass Verletzungen durch Berührung beweglicher Teile verursacht werden.</p> <p>② • Durchführung von Näharbeiten mit Schutzplatte. • Durchführung von Näharbeiten mit Schutzabdeckung. • Durchführung von Näharbeiten mit Schutzvorrichtung.</p> <p>③ • Schalten Sie unbedingt die Stromversorgung aus, bevor Sie „Einfädeln des Maschinenkopfs“, „Nadelwechsel“, „Spulenwechsel“ oder „Ölen und Reinigen“ ausführen.</p>

<b>Stromschlag-Warnaufkleber</b>		<b>危険</b> 高電圧部分に触れて、大けがをすることがある。 電源を切って、5分以上たってからカバーをはずすこと。	<b>DANGER</b> Hazardous voltage will cause injury. Turn off main switch and unplug power cord and wait at least 5 minutes before opening this cover.
----------------------------------	---	---	--

# SICHERHEITSHINWEISE

Ein Unfall bedeutet "die Verursachung von Verletzungen oder Tod oder Sachschäden".



## GEFAHR

1. Sollte es notwendig sein, den Schaltkasten mit Elektroteilen zu öffnen, schalten Sie unbedingt die Stromversorgung aus, und warten Sie fünf Minuten oder länger, bevor Sie die Abdeckung öffnen, um einen Unfall zu verhüten, der zu einem Stromschlag führt.



## VORSICHT

### Grundsätzliche Vorsichtsmaßnahmention

1. Lesen Sie vor der Benutzung der Maschine unbedingt die Bedienungsanleitung und andere erläuternde Dokumente durch, die mit dem Zubehör der Maschine geliefert werden. Bewahren Sie die Bedienungsanleitung und die erläuternden Dokumente für schnelles Nachschlagen griffbereit auf.
2. Der Inhalt dieses Abschnitts schließt Punkte ein, die nicht in den technischen Daten Ihres Produkts enthalten sind.
3. Tragen Sie unbedingt eine Schutzbrille, um sich vor Unfällen zu schützen, die durch Nadelbruch verursacht werden.
4. Personen, die einen Herzschrittmacher benutzen, sollten vor der Benutzung der Maschine einen Facharzt konsultieren.

### Sicherheitsvorrichtungen und Warnaufklebe

1. Betreiben Sie die Maschine erst, nachdem Sie sich vergewissert haben, dass die Sicherheitsvorrichtungen korrekt installiert sind und normal funktionieren, um durch Fehlen der Vorrichtungen verursachte Unfälle zu verhüten.
2. Wird eine der Sicherheitsvorrichtungen entfernt, achten Sie darauf, dass sie ersetzt wird und normal funktioniert, um Unfälle zu verhüten, die zu Verletzungen oder Tod führen können.
3. Sorgen Sie dafür, dass die an der Maschine angebrachten Warnaufkleber deutlich sichtbar sind, um Unfälle zu verhüten, die zu Verletzungen oder Tod führen können. Falls einer der Aufkleber verschmutzt ist oder sich gelöst hat, ersetzen Sie ihn unbedingt durch einen neuen.

### Anwendung und Modifizierung

1. Benutzen Sie die Maschine niemals für andere Anwendungen als die vorgesehene und auf irgendeine Weise, die von der Beschreibung in dieser Anleitung abweicht, um Unfälle zu verhüten, die zu Verletzungen und Tod führen können. JUKI übernimmt keine Verantwortung für Schäden, Verletzungen oder Todesfälle, die durch zweckentfremdeten Gebrauch der Maschine entstehen.
2. Unterlassen Sie jegliche Modifikationen und Abänderungen der Maschine, um Unfälle zu verhüten, die zu Verletzungen oder Tod führen können. JUKI übernimmt keine Verantwortung für Schäden, Verletzungen oder Todesfälle, die auf den Gebrauch einer modifizierten oder abgeänderten Maschine zurückzuführen sind.

### Ausbildung und Schulung

1. Um Unfälle zu verhüten, die aus Unvertrautheit mit der Maschine resultieren, darf die Maschine nur von Personen benutzt werden, die vom Arbeitgeber hinsichtlich des Maschinenbetriebs und der sicheren Bedienung der Maschine geschult/ausgebildet wurden, um entsprechendes Fachwissen und Bedienungsfertigkeiten zu erwerben. Um dies zu gewährleisten, muss der Arbeitgeber einen Ausbildungs-/Schulungsplan für das Bedienungspersonal aufstellen und dieses vorher ausbilden/schulen.

### Vorgänge, für die die die Stromversorgung der Maschine ausgeschaltet werden muss

Ausschalten der Stromversorgung: Ausschalten des Netzschalters, dann Abziehen des Netzsteckers von der Steckdose. Dies gilt für Folgendes.

1. Schalten Sie sofort die Stromversorgung aus, falls Sie irgendeine Unregelmäßigkeit oder Störung feststellen, oder bei einem Stromausfall, um Unfälle zu verhüten, die zu Verletzungen oder Tod führen können.
2. Um Unfälle zu verhüten, die durch plötzliches Anlaufen der Maschine entstehen, führen Sie nach dem Ausschalten der Stromversorgung die folgenden Vorgänge aus. Führen Sie besonders für Maschinen mit eingebautem Kupplungsmotor nach dem Ausschalten der Stromversorgung die folgenden Vorgänge aus, und vergewissern Sie sich, dass die Maschine vollkommen stillsteht.
  - 2-1. Zum Beispiel Einfädeln von Teilen, wie Nadel, Greifer, Spreizer usw., die eingefädelt werden müssen, oder Wechseln der Spule.
  - 2-2. Zum Beispiel Austauschen oder Einstellen aller Komponenten der Maschine.
  - 2-3. Zum Beispiel bei Überprüfung, Reparatur oder Reinigung der Maschine, oder bei Verlassen der Maschine.
3. Halten Sie beim Abziehen des Netzstecker den Stecker, nicht das Kabel, um Stromschlag, Kriechstrom oder Brand zu verhüten.
4. Schalten Sie unbedingt die Stromversorgung aus, wann immer Sie die Maschine zwischen Arbeiten unbeaufsichtigt lassen.
5. Schalten Sie bei einem Stromausfall unbedingt die Stromversorgung aus, um Unfälle zu verhüten, die durch Beschädigung von Elektrokomponenten entstehen.

# IN VERSCHIEDENEN BETRIEBSPHASEN ZU TREFFENDE VORKEHRUNGEN

## Transport

1. Heben und transportieren Sie die Maschine auf sichere Weise, wobei Sie das Maschinengewicht berücksichtigen. Angaben zum Gewicht der Maschine finden Sie im Text der Bedienungsanleitung.
2. Treffen Sie ausreichende Sicherheitsmaßnahmen, um Herunterfallen oder Umkippen der Maschine zu verhindern, bevor Sie die Maschine anheben oder transportieren, um Unfälle zu verhindern, die zu Verletzungen oder Tod führen können.
3. Nachdem die Maschine ausgepackt worden ist, darf sie für den Transport keinesfalls wieder verpackt werden, um sie vor Beschädigung durch unvorhersehbaren Unfall oder Fallenlassen zu schützen.

## Auspacken

1. Packen Sie die Maschine in der vorgeschriebenen Reihenfolge aus, um Unfälle zu verhindern, die zu Verletzungen oder Tod führen können. Achten Sie besonders bei Maschinen, die in Kisten geliefert werden, auf Nägel. Die Nägel müssen vorher entfernt werden.
2. Überprüfen Sie die Maschine auf ihren Schwerpunkt hin, und nehmen Sie sie vorsichtig aus der Verpackung, um Unfälle zu verhindern, die zu Verletzungen oder Tod führen können.

## Installation

### (I) Tisch und Tischständer

1. Verwenden Sie den Original-JUKI-Tisch und -Tischständer, um Unfälle zu verhindern, die zu Verletzungen oder Tod führen können. Lässt sich die Verwendung eines markenfremden Tisches und Tischständers nicht vermeiden, wählen Sie einen Tisch und Tischständer aus, die in der Lage sind, dem Maschinengewicht und der Reaktionskraft während des Betriebs standzuhalten.
2. Sind Laufrollen für den Tischständer notwendig, benutzen Sie Laufrollen mit Sperrmechanismus, und verriegeln Sie diese, damit die Maschine während Betrieb, Wartung, Überprüfung und Reparatur gesichert ist, um Unfälle zu verhindern, die zu Verletzungen oder Tod führen können.

### (II) Kabel und Verdrahtung

1. Vermeiden Sie übermäßige Belastung des Kabels während der Benutzung, um Stromschlag, Kriechstrom oder Brand zu verhindern. Ist es außerdem notwendig, das Kabel in der Nähe des Betriebsabschnitts, wie z. B. dem Keilriemen, zu verlegen, halten Sie einen Abstand von mindestens 30 mm zwischen dem Betriebsabschnitt und dem Kabel ein.
2. Vermeiden Sie Mehrfachanschlüsse, um Stromschlag, Kriechstrom oder Brand zu verhindern.
3. Schließen Sie die Stecker einwandfrei an, um Stromschlag, Kriechstrom oder Brand zu verhindern. Halten Sie außerdem beim Abziehen des Kabels nur den Stecker.

### (III) Erdung

1. Lassen Sie einen geeigneten Netzstecker von einem Elektriker installieren, um durch Kriechstrom oder Durchschlag verursachte Unfälle zu verhindern. Schließen Sie außerdem den Netzstecker nur an eine geerdete Steckdose an.
2. Erden Sie das Erdungskabel korrekt, um durch Kriechstrom verursachte Unfälle zu verhindern.

### (IV) Motor

1. Verwenden Sie einen Motor mit der vorgeschriebenen Nennbelastung (Original-JUKI-Produkt), um durch Überlastung verursachte Unfälle zu verhindern.
2. Wird ein handelsüblicher Kupplungsmotor mit der Maschine verwendet, wählen Sie einen mit Riemenscheiben-Schutzabdeckung aus, um Hängenbleiben am Keilriemen zu verhindern.

## Vor dem Betrieb

1. Vergewissern Sie sich, dass die Stecker und Kabel frei von Beschädigung, Störungen und Lockerheit sind, bevor Sie die Stromversorgung einschalten, um Unfälle zu verhindern, die zu Verletzungen oder Tod führen können.
2. Halten Sie niemals Ihre Hand in die beweglichen Abschnitte der Maschine, um Unfälle zu verhindern, die zu Verletzungen oder Tod führen können.  
Stellen Sie außerdem sicher, dass die Drehrichtung der Riemenscheibe mit dem Pfeil auf der Riemenscheibe übereinstimmt.
3. Wird ein Tischständer mit Laufrollen verwendet, sichern Sie den Tischständer durch Verriegeln der Laufrollen oder mit Einstellern, falls vorhanden, um durch plötzliches Anlaufen der Maschine verursachte Unfälle zu verhindern.

## Während des Betriebs

1. Bringen Sie während des Betriebs der Maschine nicht Ihre Finger, Haare oder Kleidung in die Nähe von beweglichen Teilen, wie z. B. Handrad, Riemenscheibe und Motor, und legen Sie auch keine Gegenstände in der Nähe dieser Teile ab, um Unfälle durch Hängenbleiben zu verhindern, die zu Verletzungen oder Tod führen können.
2. Halten Sie Ihre Finger beim Einschalten der Stromversorgung oder während des Betriebs der Maschine nicht in die Umgebung der Nadel oder in die Fadenhebelabdeckung, um Unfälle zu verhindern, die zu Verletzungen oder Tod führen können.
3. Die Maschine läuft mit hoher Drehzahl. Halten Sie während des Betriebs niemals Ihre Hände in die Nähe von beweglichen Teilen, wie Schleifenfänger, Spreizer, Nadelstange, Greifer und Stoffmesser, um Ihre Hände vor Verletzungen zu schützen. Schalten Sie außerdem die Stromversorgung aus, und vergewissern Sie sich, dass die Maschine vollkommen stillsteht, bevor Sie den Faden wechseln.
4. Achten Sie darauf, dass Ihre Finger oder andere Körperteile nicht zwischen Maschine und Tisch eingeklemmt werden, wenn Sie die Maschine vom Tisch entfernen oder darauf stellen, um Unfälle zu verhindern, die zu Verletzungen oder Tod führen können.
5. Schalten Sie die Stromversorgung aus, und vergewissern Sie sich, dass Maschine und Motor vollkommen stillstehen, bevor Sie Riemenabdeckung und Keilriemen entfernen, um durch plötzliches Anlaufen von Maschine oder Motor verursachte Unfälle zu verhindern.



6. Wird ein Servomotor mit der Maschine verwendet, erzeugt der Motor bei Stillstand der Maschine kein Geräusch. Vergessen Sie nicht, die Stromversorgung auszuschalten, um durch plötzliches Anlaufen des Motors verursachte Unfälle zu verhüten.
7. Benutzen Sie die Maschine niemals mit blockierter Kühlungsöffnung des Motorschaltkastens, um einen Brand durch Überhitzung zu verhüten.

#### Schmierung

1. Verwenden Sie unbedingt Original-JUKI-Öl und -Fett auf den zu schmierenden Teilen.
2. Falls Öl in Ihre Augen oder auf Ihren Körper gelangt, waschen Sie es sofort ab, um Entzündung oder Hautreizung zu verhüten.
3. Wird das Öl versehentlich verschluckt, konsultieren Sie sofort einen Arzt, um Durchfall oder Erbrechen zu verhüten.

#### Wartung



1. Um einen durch Unvertrautheit mit der Maschine verursachten Unfall zu verhüten, müssen Reparaturen und Einstellungen von einem Wartungstechniker ausgeführt werden, der innerhalb des in der Bedienungsanleitung beschriebenen Rahmens mit der Maschine gründlich vertraut ist. Verwenden Sie unbedingt Original-JUKI-Teile als Ersatzteile der Maschine. JUKI übernimmt keine Verantwortung für Unfälle, die auf unsachgemäße Reparatur oder Einstellung oder den Gebrauch markenfremder Teile zurückzuführen sind.
2. Um durch Unvertrautheit mit der Maschine oder Stromschlag verursachte Unfälle zu verhüten, überlassen Sie Reparatur- und Wartungsarbeiten von Elektrokomponenten (einschließlich Verkabelung) einem Elektriker Ihrer Firma oder von JUKI oder Ihrem Händler.
3. Sind Reparatur- oder Wartungsarbeiten an einer Maschine notwendig, die luftgetriebene Teile, wie z. B. einen Luftzylinder, verwendet, entfernen Sie unbedingt die Luftversorgungsleitung, um vorher die in der Maschine verbleibende Restluft abzulassen, um durch plötzliches Anlaufen der luftgetriebenen Teile verursachte Unfälle zu verhüten.
4. Vergewissern Sie sich nach einer Reparatur, einer Einstellung und einem Teilewechsel, dass die Schrauben und Muttern fest sitzen.
5. Unterziehen Sie die Maschine während ihrer Benutzungsdauer einer regelmäßigen Reinigung. Schalten Sie unbedingt die Stromversorgung aus, und vergewissern Sie sich, dass Maschine und Motor vollkommen stillstehen, bevor Sie die Maschine reinigen, um durch plötzliches Anlaufen von Maschine oder Motor verursachte Unfälle zu verhüten.
6. Schalten Sie unbedingt die Stromversorgung aus, und vergewissern Sie sich, dass Maschine und Motor vollkommen stillstehen, bevor Sie Wartungs-, Inspektions- oder Reparaturarbeiten an der Maschine ausführen. (Bei Maschinen mit Kupplungsmotor läuft der Motor auch nach dem Ausschalten aufgrund der Trägheit noch eine Weile weiter. Lassen Sie daher Sorgfalt walten.)
7. Falls die Maschine nach einer Reparatur oder Einstellung nicht normal betrieben werden kann, halten Sie sofort den Betrieb an, und kontaktieren Sie JUKI oder Ihren Händler bezüglich einer Reparatur, um Unfälle zu verhüten, die zu Verletzungen oder Tod führen können.
8. Falls die Sicherung durchgebrannt ist, schalten Sie die Stromversorgung aus, und beseitigen Sie die Ursache für das Durchbrennen der Sicherung. Ersetzen Sie dann die Sicherung durch eine neue, um Unfälle zu verhüten, die zu Verletzungen oder Tod führen können.
9. Reinigen Sie die Entlüftungsöffnung des Lüfters regelmäßig, und überprüfen Sie den Bereich um die Verkabelung, um einen Brand des Motors zu verhüten.

#### Betriebsumgebung

1. Benutzen Sie die Maschine in einer Umgebung, die nicht von starken Störquellen (elektromagnetischen Wellen), wie z. B. Hochfrequenzschweißer, beeinflusst ist, um durch eine Funktionsstörung der Maschine verursachte Unfälle zu verhüten.
2. Betreiben Sie die Maschine niemals an einem Ort, wo die Spannung um mehr als "Nennspannung  $\pm 10\%$ " schwankt, um durch eine Funktionsstörung der Maschine verursachte Unfälle zu verhüten.
3. Prüfen Sie unbedingt, ob eine luftgetriebene Vorrichtung, wie z. B. ein Luftzylinder, mit dem vorgeschriebenen Luftdruck arbeitet, bevor Sie diese benutzen, um durch eine Funktionsstörung der Maschine verursachte Unfälle zu verhüten.
4. Um die Sicherheit der Maschine zu gewährleisten, betreiben Sie sie in einer Umgebung, welche die folgenden Bedingungen erfüllt:  

Umgebungstemperatur während des Betriebs	5°C bis 35°C
Relative Luftfeuchtigkeit während des Betriebs	35 % bis 85 %
5. Taukondensation kann auftreten, wenn die Maschine plötzlich von einem kalten zu einem warmen Ort gebracht wird. Schalten Sie daher die Stromversorgung erst ein, nachdem Sie ausreichend lange gewartet haben, bis keine Anzeichen von Wassertropfen mehr vorhanden sind, um durch Beschädigung oder Funktionsstörung der elektrischen Komponenten verursachte Unfälle zu verhüten.
6. Halten Sie die Maschine bei einem Gewitter aus Sicherheitsgründen an, und ziehen Sie den Netzstecker ab, um durch Beschädigung oder Funktionsstörung der elektrischen Komponenten verursachte Unfälle zu verhüten.
7. Abhängig von den Funkwellen-Signalbedingungen kann die Maschine Störungen in Fernsehgeräten oder Radios erzeugen. Sollte dies eintreten, benutzen Sie das Fernsehgerät oder Radio in ausreichendem Abstand von der Maschine.
8. Um die Sicherheit am Arbeitsplatz zu gewährleisten, müssen die örtlichen Gesetze und Vorschriften des Landes, in dem die Nähmaschine installiert ist, befolgt werden.  
 Falls Lärmschutz notwendig ist, sollten Gehörschützer oder andere Schutzeinrichtungen entsprechend den geltenden Gesetzen und Vorschriften getragen werden.
9. Die Entsorgung von Produkten und Verpackungen sowie die Aufbereitung von verbrauchtem Schmieröl sind gemäß den relevanten Gesetzen des Landes, in dem die Nähmaschine benutzt wird, auszuführen.

## FÜR SICHEREN BETRIEB

	<ol style="list-style-type: none"><li>1. Zur Vermeidung von elektrischen Schlägen niemals die Abdeckung des Schaltkastens für den Motor öffnen und die Komponenten in dem Schaltkasten berühren.</li></ol>
	<ol style="list-style-type: none"><li>1. Um persönliche Verletzungen zu vermeiden, nehmen Sie die Maschine niemals in Betrieb, während die Riemenabdeckung, der Fingerschutz oder andere Sicherheitsvorrichtungen abgenommen sind.</li><li>2. Um persönliche Verletzungen zu vermeiden, die durch Hängenbleiben in der Maschine verursacht werden können, halten Sie Finger, Kopf und Kleidung von Handrad, Keilriemen und Motor fern, während die Maschine in Betrieb ist, und stellen Sie nichts in die Nähe dieser Teile.</li><li>3. Um persönliche Verletzungen zu vermeiden, halten Sie niemals die Hand unter die Nadel, wenn Sie den Netzschalter einschalten oder während die Maschine in Betrieb ist.</li><li>4. Um persönliche Verletzungen zu vermeiden, schieben Sie niemals Ihre Finger unter die Fadenspannerabdeckung, während die Maschine in Betrieb ist.</li><li>5. Während des Betriebs der Maschine dreht sich der Haken mit hoher Geschwindigkeit. Zur Vermeidung von Handverletzungen während des Betriebs immer die Hände von der Umgebung des Hakens fernhalten. Zudem sollte zum Auswechseln der Spule unbedingt die Maschine ausgeschaltet werden.</li><li>6. Um persönliche Verletzungen zu vermeiden, achten Sie darauf, daß Ihre Finger nicht in die Maschine geraten, wenn Sie den Maschinenkopf kippen oder anheben.</li><li>7. Um Unfälle durch plötzlichen Start der Maschine zu vermeiden, schalten Sie die Maschine aus, wenn Sie den Maschinenkopf kippen oder die Riemenabdeckung und den Keilriemen entfernen.</li><li>8. Wenn die Maschine mit einem Servomotor ausgestattet ist, erzeugt der Motor keine Störungen, während die Maschine ruht. Zur Vermeidung von Unfällen infolge plötzlichen Starts der Maschine sollte die Maschine unbedingt ausgeschaltet werden.</li><li>9. Um elektrischen Schlag zu vermeiden, nehmen Sie die Nähmaschine niemals in Betrieb, während die Erdungsleitung des Netzteils entfernt ist.</li><li>10. Um Unfälle durch elektrischen Schlag oder beschädigte elektrische Komponenten zu vermeiden, schalten Sie vor dem Anschließen und Abtrennen des Netzkabels den Netzschalter aus.</li><li>11. Vergewissern Sie sich, dass die Maschinenkopfstütze einwandfrei eingesetzt ist, bevor Sie den Maschinenkopf kippen.</li><li>12. Dieses Produkt ist ein Präzisionsinstrument. Achten Sie besonders darauf, dass es nicht mit Wasser oder Öl bespritzt oder Erschütterungen durch Fallenlassen ausgesetzt wird.</li></ol>

## VOR DEM BETRIEB ZU BEACHTEN



### VORSICHT :

Um Funktionsstörungen und Beschädigung der Maschine zu vermeiden, sind die folgenden Punkte zu beachten.

- Before you put the machine into operation for the first time after the set-up, clean it thoroughly.
- Remove all dust gathering during transportation and oil it well.
- Confirm that the voltage has been correctly set.
- Confirm that the power plug has been properly connected to the power supply.
- Never use the machine in the state where the voltage type is different from the designated one.
- Die normale Laufrichtung der Nähmaschine ist entgegen dem Uhrzeigersinn, vom Handrad aus gesehen. Achten Sie darauf, dass sie nicht in entgegengesetzter Richtung gedreht wird.
- Betreiben Sie die Maschine während des ersten Monats mit einer Drehzahl von maximal 1.800 sti/min.

# POUR ASSURER L'UTILISATION EN TOUTE SÉCURITÉ DE VOTRE MACHINE À COUDRE

Il est inévitable que des travaux soient exécutés à proximité de pièces mobiles de la machine à coudre, de la machine automatique ou des dispositifs annexes (désignés par la suite sous le terme collectif de "machine". Cela signifie qu'il existe toujours un risque d'entrer fortuitement en contact avec une pièce mobile. Il est vivement conseillé aux opérateurs chargés d'exploiter la machine dans la pratique ainsi qu'au personnel de maintenance et de réparation de la machine de lire attentivement les **PRÉCAUTIONS DE SÉCURITÉ** indiquées ci-après et de les assimiler pleinement avant d'exploiter la machine ou d'exécuter des travaux de maintenance sur celle-ci. Les **PRÉCAUTIONS DE SÉCURITÉ** couvrent des aspects qui ne figurent pas dans les caractéristiques techniques de votre machine. Afin de faciliter la compréhension du sens des étiquettes, les risques indiqués ont été classés sous les trois catégories différentes suivantes. Veiller à comprendre pleinement les descriptions qui suivent et à respecter impérativement les consignes.

## (I) Explication des niveaux de risque

	<b>DANGER :</b> Cette mention signale un danger immédiat de mort ou de blessure grave dans le cas où la personne responsable ou un tiers n'exploite pas correctement la machine ou n'évite pas une situation dangereuse lors de son utilisation ou de sa maintenance.
	<b>AVERTISSEMENT :</b> Cette mention signale un risque pouvant éventuellement causer la mort ou une blessure grave si la personne responsable ou un tiers n'exploite pas correctement la machine ou n'évite pas une situation dangereuse lors de son utilisation ou de sa maintenance.
	<b>ATTENTION :</b> Cette mention signale un risque de blessures plus ou moins graves si la personne responsable ou un tiers n'exploite pas correctement la machine ou n'évite pas une situation dangereuse lors de son utilisation ou de sa maintenance.
	Points demandant une attention particulière.

## (II) Explication des pictogrammes et étiquettes d'avertissement

Pictogramme d'avertissement		Il existe un risque de blessure en cas de contact avec une pièce mobile.	Pictogramme d'avertissement		Il faut savoir que tenir la machine à coudre pendant son fonctionnement peut blesser les mains.
		Il existe un risque de décharges électriques en cas de contact avec une pièce sous haute tension.			Il existe un risque de happement par la courroie susceptible de causer une blessure.
		Il existe un risque de brûlures en cas de contact avec une pièce sous haute température.			Il existe un risque de blessure en cas de contact avec le porte-bouton.
		Il faut savoir qu'une défaillance visuelle peut être provoquée en regardant directement le faisceau laser.	Étiquette d'avertissement		Indique le sens correct.
		Il y a un risque de contact entre votre tête et la machine à coudre.			Indique qu'un câble de mise à la terre est connecté.

Étiquette d'avertissement	 	
	<ul style="list-style-type: none"> <li>① • Risque de blessures légères, graves ou mortelles.</li> <li>• Risque de blessures par le contact d'une pièce en mouvement.</li> <li>② • Effectuer l'opération de couture avec un protecteur de sécurité.</li> <li>• Effectuer l'opération de couture avec un couvercle de sécurité.</li> <li>• Effectuer l'opération de couture avec un dispositif protecteur de sécurité.</li> <li>③ • Placer l'interrupteur d'alimentation sur arrêt avant l'"enfilage de la tête de la machine", le "remplacement de l'aiguille", le "remplacement de la canette" ou l'"huilage et nettoyage".</li> </ul>	

Étiquette de danger d'électrocution		<b>危険</b> 高電圧部分に触れて、大けがをすることがある。 電源を切って、5分以上たってからカバーをはずすこと。	<b>DANGER</b> Hazardous voltage will cause injury. Turn off main switch and unplug power cord and wait at least 5 minutes before opening this cover.
-------------------------------------	--	---	--

# PRÉCAUTIONS DE SÉCURITÉ

Accident signifie "causer des blessures corporelles ou la mort, ou des dommages matériels."



**DANGER**

1. Lorsqu'il est nécessaire d'ouvrir la boîte électrique contenant des pièces électriques, veiller à couper l'alimentation électrique de la machine et à attendre plus de cinq minutes avant d'ouvrir le couvercle afin d'éviter tout accident susceptible de causer des décharges électriques.



**VORSICHT**

## Précautions de base

1. Veiller à lire le mode d'emploi et autres notices explicatives fournis avec les accessoires de la machine avant de l'utiliser. Conserver soigneusement à portée de main le mode d'emploi et les notices explicatives afin de pouvoir les consulter rapidement.
2. La présente section couvre des aspects qui ne figurent pas dans les caractéristiques techniques de votre machine.
3. Veiller à porter des lunettes de sécurité pour se protéger contre tout accident causé par la rupture d'une aiguille.
4. Les personnes équipées d'une pile cardiaque doivent consulter un spécialiste médical avant d'utiliser la machine.

## Dispositifs de sécurité et étiquettes d'avertissement

1. Avant d'utiliser la machine, veiller à vérifier que le/les dispositif(s) de sécurité sont correctement installés en place et fonctionnent normalement afin d'éviter tout accident causé par l'absence d'un/des dispositif(s).
2. Si l'un des dispositifs de sécurité est enlevé, veiller à le remplacer et à s'assurer qu'il fonctionne normalement afin d'éviter tout accident susceptible de causer des blessures corporelles ou la mort.
3. Veiller à ce que les étiquettes d'avertissement restent entièrement collées sur la machine et qu'elles soient clairement visibles afin d'éviter tout accident susceptible de causer des blessures corporelles ou la mort. Si une étiquette est souillée ou décollée, veiller à la remplacer par une nouvelle.

## Usage prévu et modification

1. Ne jamais utiliser la machine pour toute fin autre que celle pour laquelle elle a été prévue et d'une manière autre que celle prescrite dans le mode d'emploi afin d'éviter tout accident susceptible de causer des blessures corporelles ou la mort. JUKI décline toute responsabilité en cas de dommages, de blessures corporelles ou de décès résultant d'un usage de la machine autre que celui pour lequel il a été prévu.
2. Afin d'éviter tout accident risquant de causer des blessures corporelles ou la mort, ne jamais modifier ou remanier la machine. JUKI décline toute responsabilité en cas de dommages, de blessures corporelles ou de décès résultant du fait que la machine a été modifiée ou remaniée.

## Sensibilisation et formation

1. Afin d'éviter tout accident résultant d'une connaissance insuffisante de la machine, celle-ci doit être utilisée uniquement par un opérateur qui a reçu une formation/sensibilisation de la part de l'employeur à l'utilisation de la machine et la manière de l'utiliser en toute sécurité en vue d'acquérir les connaissances et le savoir-faire adéquats. A cette fin, l'employeur doit mettre en place un plan de formation/sensibilisation destiné aux opérateurs afin de les sensibiliser/former au préalable.

## Cas où l'alimentation électrique de la machine doit être coupée

Couper l'alimentation électrique de la machine : placer l'interrupteur d'alimentation sur arrêt, puis débrancher la fiche de la prise secteur. Cette procédure s'applique dans les cas suivants.

1. Couper immédiatement l'alimentation électrique si une anomalie ou un dysfonctionnement est détecté, ou dans le cas d'une panne de courant afin d'éviter tout accident susceptible de causer des blessures corporelles ou la mort.
2. Afin d'éviter tout accident causé par le démarrage soudain de la machine, veiller à exécuter les opérations suivantes après avoir coupé l'alimentation électrique. Si la machine est notamment équipée d'un moteur à embrayage, veiller à exécuter les opérations suivantes après avoir coupé l'alimentation électrique et s'être assuré que la machine est complètement arrêtée.
  - 2-1. Par exemple, l'enfilage du fil sur des pièces telles que l'aiguille, le boucleur, l'étendeur, etc. qui doivent être enfilés, ou le remplacement de la canette.
  - 2-2. Par exemple, le remplacement ou réglage d'un composant de la machine.
  - 2-3. Par exemple, lorsque la machine est inspectée, réparée, nettoyée ou laissée sans surveillance.
3. Pour débrancher la machine, veiller à saisir la fiche et non le cordon afin d'éviter toute décharge électrique, fuite à la terre ou incendie.
4. Veiller à couper l'alimentation électrique lorsque la machine est laissée sans surveillance entre des travaux.
5. Veiller à couper l'alimentation électrique en cas de panne de courant afin d'éviter tout accident causé par l'endommagement d'un composant électrique.

# PRÉCAUTIONS À PRENDRE AUX DIVERSES ÉTAPES DU FONCTIONNEMENT

## Transport

1. Veiller à tenir compte du poids de la machine lorsqu'elle doit être soulevée et prendre toutes les précautions de sécurité nécessaires pour la déplacer. Se reporter au texte du mode d'emploi pour connaître le poids de la machine.
2. Veiller à prendre toutes les mesures de sécurité nécessaires afin d'éviter de renverser ou de laisser tomber la machine lorsqu'elle est soulevée ou déplacée afin d'éviter tout accident susceptible de causer des blessures corporelles ou la mort.
3. Une fois que la machine a été déballée, ne jamais la remballer pour la transporter afin de la protéger contre tout dommage causé par un accident fortuit ou sa chute.

## Déballage

1. Veiller à déballer la machine de la manière prescrite afin d'éviter tout accident susceptible de causer des blessures corporelles ou la mort. Au cas notamment où la machine est emballée dans une caisse en bois, veiller à faire attention aux clous. Les clous doivent être retirés.
2. Veiller à vérifier la position du centre de gravité de la machine et à l'extraire avec précaution de son emballage afin d'éviter tout accident susceptible de causer des blessures corporelles ou la mort.

## Installation

### (I) Table et support de table

1. Veiller à utiliser la table et le support de table de marque JUKI afin d'éviter tout accident susceptible de causer des blessures corporelles ou la mort. S'il est inévitable d'utiliser une table et un support de table autres que ceux de marque JUKI, sélectionner une table et un support de table capables de supporter le poids de la machine et sa force réactive en fonctionnement.
2. Si des roulettes sont installées sur le support de table, veiller à utiliser des roulettes équipées d'un mécanisme de verrouillage et à les verrouiller pour immobiliser la machine durant son fonctionnement, des travaux de maintenance, une inspection ou une réparation afin d'éviter tout accident susceptible de causer une blessure corporelle ou la mort.

### (II) Câbles et câblage

1. Veiller à éviter d'exercer toute force excessive durant le fonctionnement afin d'éviter des décharges électriques, une fuite à la terre ou un incendie. En outre, s'il est nécessaire de poser un câble à proximité d'une pièce mobile telle que la courroie en V, veiller à ménager un espace d'au moins 30 mm entre la pièce mobile et le câble.
2. Veiller à éviter une connexion à une multiprise afin d'éviter des décharges électriques, une fuite à la terre ou un incendie.
3. Veiller à brancher à fond les connecteurs afin d'éviter des décharges électriques, une fuite à la terre ou un incendie. En outre, pour débrancher un connecteur, veiller à le tenir par la partie qui sert à connecter.

### (III) Mise à la terre

1. Veiller à ce qu'un électricien qualifié installe une prise appropriée afin d'éviter tout accident causé par une fuite à la terre ou un défaut de tension diélectrique. En outre, veiller impérativement à raccorder la fiche à une prise secteur mise à la terre.
2. Veiller à mettre à la terre le câble de terre afin d'éviter tout accident causé par une fuite à la terre.

### (IV) Moteur

1. Veiller à utiliser le moteur nominal prescrit (article de marque JUKI) afin d'éviter tout accident causé par un claquage.
2. Si un moteur à embrayage en vente dans le commerce est utilisé avec la machine, veiller à en sélectionner un doté d'un couvre-courroie anti-happement afin d'éviter d'être happé par la courroie en V.

## Avant la mise en fonctionnement

1. Avant de mettre la machine sous tension, veiller à vérifier que les connecteurs et câbles ne soient pas endommagés, tombés ou lâches afin d'éviter tout accident susceptible de causer des blessures corporelles ou la mort.
2. Ne jamais introduire la main dans une pièce mobile de la machine afin d'éviter tout accident susceptible de causer des blessures corporelles ou la mort.  
En outre, veiller à vérifier que la poulie tourne dans le sens de la flèche indiquée sur la poulie.
3. Si une table à roulettes est utilisée, veiller à l'immobiliser en verrouillant les roulettes ou au moyen d'ajusteurs, le cas échéant, afin d'éviter tout accident causé par le démarrage soudain de la machine.

## En fonctionnement

1. Veiller à ce qu'un doigt, la chevelure ou un vêtement proche d'une pièce mobile ne soient pas happés par le volant, la poulie ou le moteur, ou installer quelque chose près de ces pièces lorsque la machine est en fonctionnement afin d'éviter tout accident causé par un happement susceptible de causer des blessures corporelles ou la mort.
2. Veiller à ne pas placer les doigts à la périphérie de l'aiguille ou à l'intérieur du couvercle du levier de relevage lors de la mise sous tension afin d'éviter tout accident susceptible de causer des blessures corporelles ou la mort.
3. La machine fonctionne à vitesse rapide. Pendant le fonctionnement, ne jamais amener votre main à proximité d'une pièce mobile telle que le boucleur, l'étendeur, la barre à aiguille, le crochet ou le coupeur de tissu afin de protéger vos mains contre tout accident. En outre, veiller à couper l'alimentation électrique et vérifier que la machine est complètement arrêtée avant de changer le fil.
4. Veiller à ne pas se coincer les doigts ou toute autre partie du corps entre la machine et la table lorsque la machine est enlevée de la table ou remise sur celle-ci afin d'éviter tout accident susceptible de causer des blessures corporelles ou la mort.

5. Veiller à couper l'alimentation électrique et vérifier que la machine est complètement arrêtée avant d'enlever le couvre-courroie et la courroie en V afin d'éviter tout accident causé par le démarrage soudain de la machine ou du moteur.
6. Si un servomoteur est utilisé avec la machine, le moteur ne fait pas de bruit lorsque la machine est arrêtée. Veiller à ne pas oublier de couper l'alimentation électrique afin d'éviter tout accident causé par le démarrage soudain du moteur.
7. Ne jamais utiliser la machine si l'orifice de refroidissement du générateur du moteur est obstrué afin d'éviter tout incendie causé par une surchauffe.

#### **Lubrification**

1. Veiller à utiliser une huile ou une graisse de marque JUKI sur les parties à lubrifier.
2. Si de l'huile se colle sur les yeux ou le corps, veiller à la nettoyer immédiatement pour éviter toute inflammation ou irritation.
3. Si de l'huile est avalée par inadvertance, veiller à consulter immédiatement un médecin afin d'éviter une diarrhée ou des vomissements.



#### **Maintenance**

1. Afin d'éviter tout accident causé par une connaissance insuffisante de la machine, les réparations et réglages doivent être exécutés par un technicien de service après-vente qui connaît parfaitement la machine suivant l'étendue définie dans le mode d'emploi. Veiller à utiliser des pièces de marque JUKI pour remplacer toute pièce de la machine. JUKI décline toute responsabilité en cas d'accident dû à une réparation ou un réglage inappropriés ou l'utilisation de toute pièce autre qu'une pièce de marque JUKI.
2. Afin d'éviter tout accident causé par une connaissance insuffisante de la machine ou des décharges électriques, veiller à faire appel à un électricien de votre société, de JUKI ou de son concessionnaire local pour les réparations et la maintenance (y compris le câblage) des composants électriques.
3. Lors de travaux de réparation ou de maintenance sur la machine au moyen de pièces pneumatiques tel que le cylindre pneumatique, veiller au préalable à enlever le tuyau d'alimentation d'air pour expulser l'air restant dans la machine, afin d'éviter tout accident causé par le démarrage soudain d'une pièce pneumatique.
4. Veiller à vérifier que les vis et écrous sont bien resserrés après une réparation, un réglage ou le remplacement d'une pièce.
5. Veiller à nettoyer la machine régulièrement pendant sa durée d'utilisation. Veiller à couper l'alimentation électrique et à vérifier que la machine et le moteur sont complètement arrêtés avant de nettoyer la machine afin d'éviter tout accident causé par le démarrage soudain de la machine ou du moteur.
6. Veiller à couper l'alimentation et à vérifier que la machine et le moteur sont complètement arrêtés avant d'exécuter des travaux de maintenance, une inspection ou une réparation de la machine. (Dans le cas d'un moteur à embrayage, le moteur continue de tourner pendant un moment par inertie même après que l'alimentation a été coupée. Il faut donc être prudent.)
7. Si la machine ne fonctionne pas normalement après une réparation ou un réglage, arrêter immédiatement de l'utiliser et contacter JUKI ou son concessionnaire local pour une réparation afin d'éviter tout accident susceptible de causer des blessures corporelles ou la mort.
8. Si un fusible est grillé, veiller à couper l'alimentation électrique et à remédier à sa cause, puis le remplacer par un neuf afin d'éviter tout accident susceptible de causer des blessures corporelles ou la mort.
9. Veiller à nettoyer périodiquement la bouche d'air du ventilateur et à inspecter la périphérie du câblage afin d'éviter tout accident dû au moteur.

#### **Environnement d'opération**

1. Veiller à utiliser la machine dans un environnement qui ne soit pas exposé à une source importante de bruit (ondes électromagnétiques) telles qu'une soudeuse haute fréquence afin d'éviter tout accident causé par un dysfonctionnement de la machine.
2. Ne jamais utiliser la machine dans un lieu où la tension varie dans une plage supérieure à "±10 % de la tension prescrite" afin d'éviter tout accident causé par un dysfonctionnement de la machine.
3. Veiller à vérifier qu'un dispositif pneumatique tel qu'un cylindre pneumatique fonctionne à la pression d'air prescrite avant de l'utiliser afin d'éviter tout accident causé par un dysfonctionnement de la machine.
4. Pour utiliser la machine en toute sécurité, veiller à ce que l'environnement d'utilisation réponde aux conditions suivantes:  
 Température ambiante en fonctionnement 5 à 35°C  
 Humidité relative en fonctionnement 35 à 85 %
5. De la condensation peut se former si la machine passe soudainement d'un environnement froid à un environnement chaud. Attendre donc un certain temps jusqu'à ce qu'il n'y ait plus de gouttelettes d'eau avant de mettre la machine sous tension afin d'éviter tout accident causé par une panne ou un dysfonctionnement d'un composant électrique.
6. Par souci de sécurité, veiller à arrêter d'utiliser la machine en cas d'orage et à la débrancher de la prise secteur afin d'éviter tout accident causé par une panne ou un dysfonctionnement d'un composant électrique.
7. Selon les conditions du signal de fréquence radio, la machine peut générer du bruit dans le téléviseur ou le poste de radio. Dans ce cas, utiliser le téléviseur ou le poste de radio à une distance éloignée de la machine.
8. Il est vivement recommandé de suivre les lois et réglementations locales du pays où la machine à coudre est installée pour garantir un environnement de travail sûr.  
 Pour lutter contre le bruit, un serre-tête antibruit ou d'autres équipements de protection doivent être utilisés conformément aux lois et réglementations en vigueur.
9. La mise au rebut des produits et emballages, ainsi que le traitement de l'huile lubrifiante usagée doivent être réalisés correctement conformément aux lois en vigueur dans le pays dans lequel la machine à coudre est utilisée.

## POUR LA SÉCURITÉ D'UTILISATION

	<ol style="list-style-type: none"><li>1. Pour ne pas risquer une électrocution, ne pas ouvrir le couvercle de la boîte électrique du moteur ni toucher les pièces à l'intérieur de cette boîte.</li></ol>
	<ol style="list-style-type: none"><li>1. Pour ne pas risquer de se blesser, ne jamais utiliser la machine avec son couvre-courroie, son protège-doigts ou ses autres dispositifs de sécurité retirés.</li><li>2. Pour ne pas risquer de se blesser, ne pas approcher les doigts, la tête et les vêtements du volant, de la courroie trapézoïdale ou du moteur pendant le fonctionnement car ils pourraient se prendre dans la machine. Ne rien placer non plus autour de ces pièces.</li><li>3. Pour ne pas risquer de se blesser, ne jamais mettre la main sous l'aiguille lorsqu'on place l'interrupteur d'alimentation en position de marche ou pendant le fonctionnement de la machine.</li><li>4. Pour ne pas risquer de se blesser, ne pas passer les doigts derrière le couvercle du releveur de fil pendant le fonctionnement de la machine.</li><li>5. Le crochet tourne à grande vitesse pendant le fonctionnement de la machine. Pour ne pas risquer de se blesser, ne pas placer les mains à proximité du crochet pendant le fonctionnement. Toujours mettre la machine hors tension avant de remplacer la canette.</li><li>6. Pour ne pas risquer de se blesser, ne pas mettre les doigts dans la machine lorsqu'on bascule la tête de la machine en arrière ou qu'on la relève.</li><li>7. Pour ne pas risquer un accident dû à un brusque démarrage de la machine, placer l'interrupteur d'alimentation en position d'arrêt avant de basculer la tête de la machine en arrière ou de retirer le couvre-courroie et la courroie trapézoïdale.</li><li>8. Si la machine est équipée d'un servomoteur, le moteur ne produit pas de bruit lorsque la machine est au repos. Pour ne pas risquer un accident causé par une brusque mise en marche de la machine, s'assurer que celle-ci est bien hors tension.</li><li>9. Pour ne pas risquer une électrocution, ne jamais faire fonctionner la machine avec le fil de terre de l'alimentation retiré.</li><li>10. Pour éviter un accident par électrocution ou par des pièces endommagées, placer l'interrupteur d'alimentation en position d'arrêt avant de brancher et de débrancher la fiche secteur.</li><li>11. Avant de basculer la tête de la machine en arrière, s'assurer que la barre de support de la tête de la machine est correctement en place.</li><li>12. Ce produit étant un instrument de précision, veiller à ne pas l'asperger d'eau ou d'huile et à ne pas le soumettre à des chocs en le faisant tomber.</li></ol>

## AVANT L'UTILISATION



### **ATTENTION :**

Pour protéger la machine contre les anomalies et dommages, effectuer les opérations et vérifications suivantes.





- Avant de mettre la machine en service pour la première fois, la nettoyer entièrement
- Enlever toute la poussière accumulée durant le transport et bien huiler la machine
- S'assurer que la tension secteur a été correctement sélectionnée.
- S'assurer que la fiche secteur est correctement branchée.
- Ne jamais utiliser la machine avec une tension électrique différente de celle qui est spécifiée.
- La machine doit tourner dans le sens inverse des aiguilles d'une montre lorsqu'on la regarde depuis le côté du volant. Veiller à ce qu'elle ne tourne pas à l'envers.
- Pendant le premier mois, ne pas utiliser la machine à plus de 1.800 sti/min.

# PARA GARANTIZAR EL USO SEGURO DE SU MÁQUINA DE COSER







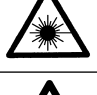
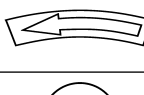


En relación con el uso de la máquina de coser, máquina automática y dispositivos auxiliares (de aquí en adelante denominados colectivamente como la “máquina”), es inevitable que el trabajo de cosido tenga que ejecutarse cerca de partes móviles de la máquina. Esto significa que siempre existe la posibilidad de que se toquen piezas móviles involuntariamente. Por lo tanto, a los operadores u operadoras que manejan la máquina y al personal de mantenimiento que ejecuta trabajos de mantenimiento y reparación de la máquina, se les recomienda leer detenidamente las siguientes **PRECAUCIONES DE SEGURIDAD** y tener un cabal conocimiento de las mismas antes de usar/efectuar el mantenimiento de la máquina. Estas **PRECAUCIONES DE SEGURIDAD** contienen aspectos no incluidos en las especificaciones del producto que haya adquirido.

Las indicaciones de riesgo se clasifican en las siguientes tres categorías diferentes, para que los usuarios puedan entender el significado de las etiquetas. Asegúrese de entender cabalmente la siguiente descripción y observar las instrucciones estrictamente.


## (I) Explicación de niveles de riesgos

	<b>PELIGRO :</b> Esta indicación se consigna cuando existe peligro inminente de muerte o lesiones graves si la persona encargada o cualquier tercero no maneja la máquina como es debido o no evita la situación peligrosa al manejar o efectuar el mantenimiento de la máquina.
	<b>ADVERTENCIA :</b> Esta indicación se consigna cuando existe la probabilidad de muerte o lesiones graves si la persona encargada o cualquier tercero no maneja la máquina como es debido o no evita la situación peligrosa al manejar o efectuar el mantenimiento de la máquina.
	<b>PRECAUCIÓN :</b> Esta indicación se consigna cuando hay peligro de lesiones de gravedad moderada a leve si la persona encargada o cualquier tercero no maneja la máquina como es debido o no evita la situación peligrosa al manejar o efectuar el mantenimiento de la máquina.
	Ítemes que requieren atención especial.

## (II) Explicación de indicaciones de advertencia y etiquetas de advertencia pictóricas

Indicaciones de advertencia pictóricas		Existe el riesgo de lesión si se toca una parte móvil.	Indicaciones de advertencia pictóricas		Tenga en cuenta que puede lastimarse las manos si sujeta la máquina de coser durante su operación.
		Existe el riesgo de electrochoque si se toca una parte de alto voltaje.			Existe el riesgo de enredo en la correa que puede resultar en lesión.
		Existe el riesgo de quemadura si se toca una parte de alta temperatura.			Existe el riesgo de sufrir lesiones si se toca el portabotones.
		Tenga en cuenta que no se debe mirar directamente al haz láserico ya que esto puede causar daños a la vista.	Etiquetas de indicación		Indica la dirección correcta.
		Existe el riesgo de contacto entre su cabeza y la máquina de coser.			Indica la conexión de un cable a tierra.

Etiqueta de seguridad			
	<ol style="list-style-type: none"> <li>Existe la posibilidad de que se cause una lesión grave o muerte.</li> <li>Existe la posibilidad de que se cause una lesión al tocar alguna parte en movimiento.</li> <li>Realizar el trabajo de cosido con el protector de seguridad.</li> <li>Realizar el trabajo de cosido con la cubierta de seguridad.</li> <li>Realizar el trabajo de cosido con el dispositivo protector de seguridad.</li> <li>Asegúrese de desconectar la corriente eléctrica antes de ejecutar el “enhebrado del cabezal de la máquina”, “cambio de aguja”, “cambio de bobina” o “aceitado y limpieza”.</li> </ol>		

Etiqueta de peligro de electrochoques		<b>危険</b> 高電圧部分に触れて、大けがをすることがある。 電源を切って、5分以上たってからカバーをはずすこと。	<b>DANGER</b> Hazardous voltage will cause injury. Turn off main switch and unplug power cord and wait at least 5 minutes before opening this cover.
---------------------------------------	---	---	--



# PRECAUCIONES DE SEGURIDAD

Accidente significa "causar lesiones corporales o muerte o daños a la propiedad".



## PELIGRO

1. Cuando sea necesario abrir la caja de control que contiene piezas eléctricas, asegúrese de desconectar la corriente eléctrica y esperar unos cinco minutos o más antes de abrir la cubierta, para evitar accidentes que resulten en electrochoques.



## PRECAUCIÓN

### Precauciones básicas

1. Antes de usar la máquina, asegúrese de leer el manual de instrucciones y otros documentos explicativos que se suministran con los accesorios de la máquina. Tenga a mano el manual de instrucciones y los documentos explicativos para su rápida consulta.
2. Esta sección contiene aspectos no incluidos en las especificaciones del producto que haya adquirido.
3. Asegúrese de utilizar gafas protectoras para protegerse contra accidentes causados por la rotura de agujas.
4. Las personas que usan marcapasos deben consultar con un médico especialista antes de usar la máquina.

### Dispositivos de seguridad y etiquetas de advertencia

1. Asegúrese de usar la máquina después de verificar que el(los) dispositivo(s) de seguridad está(n) instalados correctamente en su lugar y funcionan normalmente, para evitar accidentes causados por falta de tal(es) dispositivo(s).
2. Si se ha retirado cualquiera de los dispositivos de seguridad, asegúrese de reinstalarlo y verificar que trabaja normalmente, para evitar accidentes que puedan resultar en lesiones corporales o muerte.
3. Asegúrese de mantener las etiquetas de advertencia adheridas a la máquina en un lugar claramente visible, para evitar accidentes que puedan resultar en lesiones corporales o muerte. En caso de que cualquiera de las etiquetas se haya ensuciado o despegado, asegúrese de reemplazarla con una nueva.

### Aplicación y modificación

1. Nunca use la máquina en una aplicación distinta de la destinada y de ninguna manera distinta de la descrita en el manual de instrucciones, para evitar accidentes que puedan resultar en lesiones corporales o muerte. JUKI no se responsabiliza por ningún daño o lesión corporal o muerte resultante del uso de la máquina en una aplicación distinta de la destinada.
2. Nunca modifique ni altere la máquina, para evitar accidentes que puedan resultar en lesiones corporales o muerte. JUKI no se responsabiliza por ningún daño o lesión corporal o muerte resultante de la máquina que haya sido modificada o alterada.

### Instrucción y adiestramiento

1. Para evitar accidentes resultantes de la falta de familiaridad con la máquina, la máquina deberá ser usada sólo por el operador o la operadora que haya recibido instrucción/adiestramiento por el empleador con respecto a la operación de la máquina y la forma de operar la máquina con seguridad, y posea debido conocimiento de la misma y habilidades para su operación. Para asegurar lo anterior, el empleador debe implantar un plan de instrucción/adiestramiento para sus operadores u operadoras e impartirles dicha instrucción/adiestramiento con antelación.

### Situaciones en que es necesario desconectar la corriente eléctrica de la máquina

Desconexión de la corriente eléctrica: Significa desactivar el interruptor de la corriente eléctrica y luego desenchufar del tomacorriente el enchufe del cable eléctrico. Esto es aplicable a lo siguiente:

1. Asegúrese de desconectar la corriente eléctrica de inmediato en caso de que se detecte alguna anomalía o falla o en caso de un corte eléctrico, para protegerse contra accidentes que puedan resultar en lesiones corporales o muerte.
2. Para protegerse contra accidentes resultantes del arranque brusco o inesperado de la máquina, asegúrese de desconectar la corriente eléctrica antes de llevar a cabo las siguientes operaciones. Para la máquina equipada con un motor de embrague, en particular, asegúrese de desconectar la corriente eléctrica y verificar que la máquina se haya detenido por completo antes de llevar a cabo las siguientes operaciones.
  - 2-1. Por ejemplo, enhebrado de partes tales como aguja, enlazador, estiradora, etc. que deben enhebrarse, o cambio de bobina.
  - 2-2. Por ejemplo, cambio o ajuste de todos los componentes de la máquina.
  - 2-3. Por ejemplo, al inspeccionar, reparar o limpiar la máquina o al alejarse de la máquina.
3. Asegúrese de desenchufar el cable de la corriente eléctrica sosteniendo la parte del enchufe y no del cable en sí, para evitar accidentes por electrochoque, fuga a tierra o fuego.
4. Asegúrese de desconectar la corriente eléctrica cuando deje la máquina desatendida entre trabajo y trabajo.
5. Asegúrese de desconectar la corriente eléctrica en caso de un corte eléctrico, para evitar accidentes resultantes de averías de componentes eléctricos.

# PRECAUCIONES A TOMAR EN DIVERSAS ETAPAS DE OPERACIÓN

## Transporte

1. Asegúrese de levantar y mover la máquina de forma segura teniendo en cuenta el peso de la máquina. Consulte el manual de instrucciones para confirmar la masa de la máquina.
2. Antes de levantar o mover la máquina, asegúrese de adoptar suficientes medidas de seguridad para evitar la caída de la máquina, para protegerse contra accidentes que puedan resultar en lesiones corporales o muerte.
3. Una vez que se haya desembalado la máquina, no la vuelva a embalar para su transporte, para proteger la máquina contra averías resultantes de la caída o accidente imprevisto.

## Desembalaje

1. Asegúrese de desembalar la máquina en la secuencia prescrita para evitar accidentes que puedan resultar en lesiones corporales o muerte. En particular, en caso de que la máquina venga encajonada, asegúrese de comprobar los clavos con cuidado. Los clavos deben eliminarse.
2. Asegúrese de comprobar la posición del centro de gravedad de la máquina y sacarla del embalaje con cuidado, para evitar accidentes que puedan resultar en lesiones corporales o muerte.

## Instalación

### (I) Mesa y pedestal de la mesa

1. Asegúrese de usar la mesa y el pedestal de la mesa legítimos de JUKI, para evitar accidentes que puedan resultar en lesiones corporales o muerte. Si es inevitable usar una mesa y un pedestal de mesa distintos de los legítimos de JUKI, asegúrese de que los mismos puedan soportar el peso de la máquina y la fuerza de reacción durante su operación.
2. Si se colocan roldanas pivotantes al pedestal de la mesa, asegúrese de usar roldanas pivotantes con mecanismo de enclavamiento y enclavarlas para inmovilizar la mesa durante la operación, mantenimiento, inspección y reparación de la máquina, para evitar accidentes que puedan resultar en lesiones corporales o muerte.

### (II) Cable y cableado

1. Asegúrese de que el cable no esté expuesto a una fuerza extra durante su uso para evitar accidentes por electrochoque, fuga a tierra o fuego. Además, si fuere necesario cablear cerca de una sección de operación tal como la correa en V, asegúrese de que exista una separación de 30 mm o más entre la sección de operación y el cable.
2. Asegúrese de evitar la conexión múltiple tipo pulpo, para evitar accidentes por electrochoque, fuga a tierra o fuego.
3. Asegúrese de conectar firmemente los conectores, para evitar accidentes por electrochoque, fuga a tierra o fuego. Además, al retirar un conector, asegúrese de hacerlo sosteniendo el conector propiamente dicho y no tirando del cable.

### (III) Conexión a tierra

1. Asegúrese de que sea un electricista calificado quien instale el enchufe, para evitar accidentes causados por fuga a tierra o falla de tensión dieléctrica. Además, asegúrese de conectar el enchufe a un tomacorriente conectado a tierra indefectiblemente.
2. Asegúrese de conectar a tierra el cable de tierra, para evitar accidentes causados por fuga a tierra.

### (IV) Motor

1. Asegúrese de usar un motor del régimen especificado (producto legítimo de JUKI), para evitar accidentes causados por destrucción por calentamiento.
2. Si utiliza un motor de embrague disponible en el mercado, asegúrese de seleccionar uno equipado con cubierta de la polea a prueba de enredos, para protegerla contra el riesgo de que se enrede con la correa en V.

## Antes de la operación

1. Antes de conectar la corriente eléctrica, asegúrese de comprobar que los conectores y cables estén libres de daño, no estén desprendidos ni flojos, para evitar accidentes que puedan resultar en lesiones corporales o muerte.
2. Nunca ponga sus manos en las partes móviles de la máquina, para evitar accidentes que puedan resultar en lesiones corporales o muerte. Además, compruebe para asegurarse de que la dirección de rotación de la polea concuerde con la flecha indicada en la polea.
3. Si se usa el pedestal de la mesa provisto de roldanas pivotantes, asegúrese de inmovilizar el pedestal de la mesa enclavando las roldanas pivotantes o con ajustadores, si están provistos, para evitar accidentes causados por el arranque brusco de la máquina.

## Durante la operación

1. Asegúrese de no poner sus dedos, cabello o ropa cerca de partes móviles tales como volante, polea de mano y motor, ni coloque nada cerca de esas partes cuando la máquina está en funcionamiento, para evitar accidentes causados por enredos que puedan resultar en lesiones corporales o muerte.
2. Al conectar la corriente eléctrica o cuando la máquina está en funcionamiento, asegúrese de no poner sus dedos cerca del área circundante a la aguja o dentro de la cubierta de la palanca toma-hilo, para evitar accidentes que puedan resultar en lesiones corporales o muerte.
3. La máquina marcha a alta velocidad. Por lo tanto, nunca ponga sus manos cerca de partes móviles tales como enlazador, estiradora, barra de agujas, gancho y cuchilla de corte de tela durante la operación, para proteger sus manos contra lesiones. Además, antes de cambiar el hilo, asegúrese de desconectar la corriente eléctrica y comprobar que la máquina está completamente parada.
4. Al mover la máquina de la mesa o colocarla de nuevo sobre la mesa, tenga cuidado para no permitir que sus dedos u otras partes de su cuerpo queden atrapados entre la máquina y la mesa, para evitar accidentes que puedan resultar en lesiones corporales o muerte.

5. Antes de retirar la cubierta de la correa y la correa en V, asegúrese de desconectar la corriente eléctrica y comprobar que la máquina y el motor están completamente parados, para evitar accidentes causados por el arranque brusco de la máquina o el motor.
6. Si se usa un servomotor con la máquina, el motor no genera ruido cuando la máquina está en reposo. Por lo tanto, asegúrese de no olvidarse de desconectar la corriente eléctrica, para evitar accidentes causados por el arranque brusco del motor.
7. Nunca use la máquina con el orificio de enfriamiento de la caja de alimentación del motor tapado, para evitar que se genere fuego por sobrecalentamiento.

#### Lubricación

1. Asegúrese de utilizar el aceite legítimo de JUKI y la grasa legítima de JUKI en las partes que deben lubricarse.
2. Si el aceite entra en contacto con sus ojos o cuerpo, asegúrese de eliminarla y lavarse de inmediato, para evitar la inflamación o irritación.
3. Si ingiere el aceite accidentalmente, asegúrese de consultar con un médico de inmediato, para evitar el vómito o diarrea.



#### Mantenimiento

1. Para evitar accidentes causados por la falta de familiaridad con la máquina, los trabajos de reparación y ajuste deben ser efectuados por un técnico de servicio debidamente familiarizado con la máquina dentro del alcance definido en el manual de instrucciones. Asegúrese de utilizar repuestos legítimos de JUKI al reemplazar cualquiera de las piezas de la máquina. JUKI no se responsabiliza por ningún accidente causado por la reparación o el ajuste indebido o el uso de repuestos que no sean los legítimos de JUKI.
2. Para evitar accidentes causados por la falta de familiaridad con la máquina o accidentes por electrocuciones, asegúrese de encargar el trabajo de reparación y mantenimiento (incluyendo el cableado) de componentes eléctricos a un técnico electricista de su compañía o a JUKI o el distribuidor en su área.
3. Cuando efectúe la reparación o el mantenimiento de la máquina que emplea partes neumáticas tal como cilindro de aire, asegúrese de retirar con antelación el tubo de suministro de aire para expulsar el aire remanente en la máquina, para evitar accidentes causados por el arranque brusco de las partes neumáticas.
4. Al término de la reparación, el ajuste y reemplazo de piezas, asegúrese de comprobar que los tornillos y tuercas estén apretados firmemente.
5. Asegúrese de limpiar la máquina periódicamente durante su uso. Antes de realizar la limpieza de la máquina, asegúrese de desconectar la corriente eléctrica y verificar que tanto la máquina como el motor estén completamente parados, para evitar accidentes causados por el arranque brusco de la máquina o el motor.
6. Antes de realizar el mantenimiento, inspección o reparación de la máquina, asegúrese de desconectar la corriente eléctrica y verificar que tanto la máquina como el motor estén completamente parados. (Para la máquina equipada con motor de embrague, el motor continuará funcionando durante un rato por inercia aun cuando se desconecte la corriente eléctrica. Por lo tanto, tenga cuidado.)
7. Si tras su reparación o ajuste, la máquina no funciona normalmente, detenga de inmediato su funcionamiento y póngase en contacto con JUKI o el distribuidor de su área para su reparación, para evitar accidentes que puedan resultar en lesiones corporales o muerte.
8. Si se ha quemado el fusible, asegúrese de desconectar la corriente eléctrica, eliminar la causa de la quemadura del fusible y reemplazar el fusible con uno nuevo, para evitar accidentes que puedan resultar en lesiones corporales o muerte.
9. Asegúrese de limpiar periódicamente el orificio de ventilación del ventilador e inspeccionar el área circundante al cableado, para evitar accidentes por fuego del motor.

#### Ambiente operativo

1. Asegúrese de utilizar la máquina en un ambiente no expuesto a una fuente de ruidos fuertes (ondas electromagnéticas) tal como una soldadora de alta frecuencia, para evitar accidentes causados por el malfuncionamiento de la máquina.
2. Nunca utilice la máquina en un lugar en que la fluctuación del voltaje supere el "voltaje nominal  $\pm 10\%$ ", para evitar accidentes causados por el malfuncionamiento de la máquina.
3. Antes de usar cualquier dispositivo neumático tal como el cilindro de aire, asegúrese de que funcione a la presión de aire especificada, para evitar accidentes causados por el malfuncionamiento de la máquina.
4. Para utilizar la máquina en condiciones de seguridad, asegúrese de utilizarla en un ambiente que satisfaga las siguientes condiciones:  
 Temperatura ambiente durante su operación: 5°C a 35°C  
 Humedad relativa durante su operación: 35% a 85%
5. Puede haber condensación de rocío si la máquina se muda de un ambiente frío a uno cálido. Por lo tanto, asegúrese de conectar la corriente eléctrica después de haber esperado durante suficiente tiempo hasta que no haya señales de gotas de agua, para evitar accidentes causados por avería o malfuncionamiento de los componentes eléctricos.
6. Para garantizar la seguridad, asegúrese de detener la operación de la máquina cuando haya rayos y truenos y retire el enchufe del tomacorriente, para evitar accidentes causados por avería o malfuncionamiento de los componentes eléctricos.
7. Dependiendo de la condición de las señales de ondas radioeléctricas, la máquina podría generar ruido en el aparato de televisión o radio. Si esto ocurre, use el aparato de televisión o radio lejos de la máquina.
8. Para asegurar un ambiente adecuado de trabajo, deben observarse las normativas y reglamentos locales del país en donde se instala la máquina de coser.  
 En caso de que se requiera el control de ruidos, deberán usarse protectores auditivos, orejeras u otros dispositivos de protección, de acuerdo con las normativas y reglamentos aplicables.
9. La eliminación de productos y embalajes y el tratamiento del aceite lubricante usado deben efectuarse apropiadamente de acuerdo con las leyes aplicables en el país en que se utiliza la máquina de coser.

## PARA SEGURIDAD EN LA OPERACION

	<ol style="list-style-type: none"><li>1. Para evitar peligros de sacudidas eléctricas, no abra la cubierta de la caja eléctrica para el motor ni toque los componentes montados en el interior de la caja eléctrica.</li></ol>
	<ol style="list-style-type: none"><li>1. Para evitar lesiones personales, nunca opere la máquina cuando no estén bien colocados los dispositivos de seguridad como la cubierta de la correa, protector de dedos o cualquier dispositivo de seguridad.</li><li>2. Para evitar posibles lesiones personales, mantenga sus dedos, cabeza y vestidos lejos del volante, de la correa en V y del motor cuando la máquina está operando. Además, no coloque nada cerca de los mismos.</li><li>3. Para evitar lesiones personales, nunca ponga su mano debajo de la aguja cuando posicione en ON el interruptor de la corriente eléctrica, o cuando esté operando la máquina.</li><li>4. Para evitar posibles lesiones personales, nunca ponga sus dedos dentro de la cubierta del tirahilo mientras la máquina está operando.</li><li>5. El gancho gira a alta velocidad mientras la máquina está funcionando. Para evitar posibles lesiones a sus manos, cerciórese de mantener sus manos lejos del gancho durante la operación. Además, desconecte sin falta la corriente eléctrica de la máquina siempre que reemplace la bobina.</li><li>6. Para evitar posibles lesiones personales, ponga cuidado en no poner sus dedos en la máquina al inclinar/elevar el cabezal de la máquina.</li><li>7. Para evitar posibles accidentes debido a un arranque brusco de la máquina, desconecte la corriente eléctrica de la máquina cuando incline el cabezal de la máquina o cuando desmonte la cubierta de la correa y la correa en V.</li><li>8. Si su máquina está equipada con un servomotor, el motor no produce ruido cuando la máquina está en reposo. Para evitar posibles accidente debido a un arranque brusco de la máquina, desconecte sin falta la corriente eléctrica de la máquina.</li><li>9. Para evitar peligros de sacudidas eléctricas, nunca opere la máquina de coser con el alambre de puesta a tierra desconectado de la unidad suministradora de corriente eléctrica.</li><li>10. Para prevenir posibles accidentes debido a sacudidas eléctricas o a componentes eléctricos dañados, posicione en OFF el interruptor de la corriente eléctrica antes de conectar/desconectar el enchufe de la corriente eléctrica.</li><li>11. Confirme sin falta que la barra de soporte del cabezal de la máquina de coser está debidamente colocado en su lugar antes de inclinar el cabezal de la máquina.</li><li>12. Este producto es un instrumento de precisión; por lo tanto, tenga cuidado para no derramar agua o aceite sobre el mismo, y para evitar su caída o causarle golpes.</li></ol>

## ANTES DE LA OPERACION



### PRECAUCION :

Para evitar un funcionamiento defectuoso y daños en la máquina de coser, ejecute lo siguiente.

- Antes de poner en operación la máquina de coser por primera vez después de instalada, límpiela bien.
- Quite el polvo acumulado durante el transporte, y lubríquela bien.
- Confirme que la tensión es la correcta.
- Confirme que el enchufe de la corriente eléctrica está bien conectado a la fuente de alimentación.
- Nunca use la máquina de coser en el estado en que el tipo de tensión es diferente del designado.
- La dirección rotacional de la máquina de coser es hacia la izquierda si se observa desde el lado del volante. Tenga cuidado en no girarla en dirección inversa.
- Para el primer mes, ponga la máquina a la velocidad de 1.800 sti/min o menos.





# PER GARANTIRE L'USO SICURO DELLA MACCHINA PER CUCIRE

Per la macchina per cucire, la macchina automatica ed i dispositivi ausiliari (di seguito denominati collettivamente come "macchina"), è inevitabile condurre lavori di cucitura vicino a parti in movimento della macchina. Ciò significa che c'è sempre una possibilità di venire accidentalmente a contatto con parti in movimento. Si consiglia vivamente, agli operatori che azionano effettivamente la macchina e al personale di manutenzione coinvolto nella manutenzione e riparazione della macchina, di leggere con attenzione per comprendere appieno le seguenti










**AVVERTENZE PER LA SICUREZZA** prima di utilizzare la macchina/effettuare la manutenzione della macchina. Il contenuto delle **AVVERTENZE PER LA SICUREZZA** comprende gli articoli che non sono contenuti nelle specifiche del prodotto.

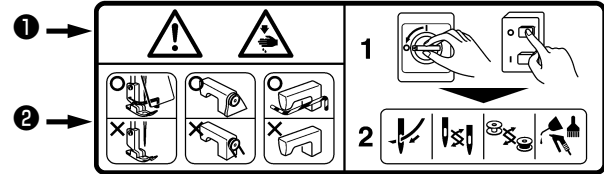


Le indicazioni di rischio sono classificate nelle seguenti tre diverse categorie per aiutare a capire il significato delle etichette. Assicurarsi di comprendere pienamente la seguente descrizione e di rispettare rigorosamente le istruzioni.

## (I) Spiegazione dei livelli di rischio

	<b>PERICOLO :</b> Questa indicazione è presente dove vi è un immediato pericolo di gravi lesioni o morte se la persona incaricata o terzi manovrano male la macchina o non evitano la situazione pericolosa quando si aziona la macchina o si effettua la manutenzione della macchina.
	<b>AVVERTIMENTO :</b> Questa indicazione è presente dove vi è un potenziale pericolo di gravi lesioni o morte se la persona incaricata o terzi manovrano male la macchina o non evitano la situazione pericolosa quando si aziona la macchina o si effettua la manutenzione della macchina.
	<b>ATTENZIONE :</b> Questa indicazione è presente dove vi è un pericolo di lesioni leggere o medie se la persona incaricata o terzi manovrano male la macchina o non evitano la situazione pericolosa quando si aziona la macchina o si effettua la manutenzione della macchina.
	Articoli che richiedono particolare attenzione

## (II) Spiegazione delle icone di avvertimento e delle etichette di indicazione

Icona di avvertimento		Vi è un pericolo di lesioni se si viene a contatto con una sezione in movimento.	Icona di avvertimento		Tenere presente che se si tiene la macchina per cucire durante il funzionamento, possono essere causate le ferite alle mani.
		Vi è un pericolo di scosse elettriche se si viene a contatto con una sezione ad alta tensione.			Vi è un pericolo di intrappolamenti nella cinghia con conseguenti lesioni.
		Vi è un pericolo di scottature se si viene a contatto con una sezione ad alta temperatura.			C'è il rischio di lesioni se si tocca il trasportatore del bottone.
		Tenere presente che se i raggi laser entrano nell'occhio direttamente, possono danneggiare la vista.	Etichetta di indicazione		Il corretto senso è indicato.
		C'è il rischio di contatto tra la testa dell'operatore e la macchina per cucire.			Il collegamento di un filo di messa a terra è indicato.

Etichetta di avvertimento			
	<p>① • C'è la possibilità che ferimenti da leggeri a gravi oppure morte vengano causati. • C'è la possibilità che ferimenti vengano causati se si toccano elementi mobili.</p> <p>② • Effettuare il lavoro di cucitura con il riparo di sicurezza. • Effettuare il lavoro di cucitura con il coperchio di sicurezza. • Effettuare il lavoro di cucitura con il dispositivo protettivo di sicurezza.</p> <p>③ • Assicurarsi di spegnere la macchina prima di effettuare "infilatura della testa della macchina", "sostituzione dell'ago", "sostituzione della bobina" o "lubrificazione e pulizia".</p>		
Etichetta pericolo scariche elettriche		<p><b>危険</b></p> <p>高電圧部分に触れて、大けがをすることがある。 電源を切って、5分以上たってからカバーをはずすこと。</p>	<p><b>DANGER</b></p> <p>Hazardous voltage will cause injury. Turn off main switch and unplug power cord and wait at least 5 minutes before opening this cover.</p>

# AVVERTENZE PER LA SICUREZZA

L'incidente significa "causare lesioni personali o morte o danni alla proprietà."



## PERICOLO

1. Quando è necessario aprire la centralina di controllo contenente parti elettriche, assicurarsi di disattivare l'alimentazione e di attendere cinque minuti o più prima di aprire il coperchio al fine di evitare gli incidenti causati da scosse elettriche.



## ATTENZIONE

### Precauzioni di basebásicas

1. Assicurarsi di leggere il manuale d'istruzioni e altri documenti esplicativi in dotazione con la macchina prima di utilizzare la macchina. Conservare il presente manuale ed i documenti esplicativi in un luogo sicuro affinché possano essere sempre disponibili.
2. Il contenuto di questa sezione include gli articoli che non sono contenuti nelle specifiche del prodotto.
3. Assicurarsi di indossare occhiali di sicurezza per la protezione contro gli incidenti causati dalla rottura dell'ago.
4. Coloro che utilizzano uno stimolatore cardiaco devono usare la macchina, previa consultazione con un medico specialista.

### Dispositivi di sicurezza ed etichette di avvertimento

1. Assicurarsi di azionare la macchina dopo aver controllato che i dispositivi di sicurezza siano installati correttamente ai posti giusti e funzionino regolarmente al fine di prevenire gli incidenti causati dalla mancanza dei dispositivi.
2. Se uno qualsiasi dei dispositivi di sicurezza viene rimosso, assicurarsi di rimetterlo a posto e controllare che funzioni regolarmente al fine di prevenire gli incidenti che possono causare lesioni personali o morte.
3. Assicurarsi di mantenere le etichette di avvertimento aderite sulla macchina chiaramente visibili al fine di prevenire gli incidenti che possono causare lesioni personali o morte. Se una qualsiasi delle etichette è macchiata o scollata, assicurarsi di cambiarla con una nuova.

### Scopi e modifica

1. Non utilizzare mai la macchina per altri scopi all'infuori di quelli indicati né in altri modi all'infuori di quello prescritto nel manuale d'istruzioni al fine di prevenire gli incidenti che possono causare lesioni personali o morte. La società JUKI non si assume responsabilità alcuna per eventuali danni o lesioni personali o morte causati dall'uso della macchina per altri scopi all'infuori di quelli indicati.
2. Mai modificare né alterare la macchina al fine di prevenire gli incidenti che possono causare lesioni personali o morte. La società JUKI non si assume responsabilità alcuna per eventuali danni o lesioni personali o morte causati dalla modifica o alterazione della macchina stessa.

### Istruzione e addestramento

1. Al fine di prevenire gli incidenti causati dalla mancanza di familiarità con la macchina, la macchina deve essere utilizzata unicamente da un operatore che sia stato addestrato/istruito dal datore di lavoro per quanto riguarda il funzionamento della macchina e su come far funzionare la macchina in sicurezza per acquisire adeguate conoscenze e abilità di operazione. Al fine di garantire quanto sopra, il datore di lavoro deve stabilire un piano di istruzione/addestramento per gli operatori e deve istruire/addestrarli in anticipo.

### Articoli per i quali la macchina deve essere disattivata

Disattivazione: Spegnimento dell'interruttore dell'alimentazione, quindi disinserimento della spina dalla presa di corrente. Questo vale per i seguenti articoli.

1. Assicurarsi di disattivare immediatamente la macchina quando si constatano anomalie o guasti o in caso di mancanza di corrente per la protezione contro gli incidenti che possono causare lesioni personali o morte.
2. Per la protezione contro gli incidenti causati dall'avvio improvviso della macchina, assicurarsi di disattivare la macchina prima di effettuare le seguenti operazioni. Per la macchina che incorpora un motore a frizione, in particolare, assicurarsi di disattivare la macchina e controllare che la macchina sia completamente ferma prima di effettuare le seguenti operazioni.
  - 2-1. Ad esempio, quando si infilano le parti come l'ago, il crochet, lo stendifilo, ecc che devono essere infilati, o quando si cambia la bobina.
  - 2-2. Per esempio, quando si cambia o si regola un componente qualsiasi della macchina.
  - 2-3. Ad esempio, quando si ispeziona, si ripara o si pulisce la macchina o si lascia il posto di lavoro.
3. Assicurarsi di disinserire la spina di alimentazione tenendo la spina invece del cavo al fine di evitare scosse elettriche, dispersione verso terra o incendi.
4. Assicurarsi di disattivare la macchina ogni volta che la macchina è lasciata incustodita durante la pausa lavoro.
5. Assicurarsi di disattivare la macchina in caso di mancanza di corrente al fine di prevenire gli incidenti causati dalla rottura di componenti elettrici.

# PRECAUZIONI DA PRENDERE IN VARIE FASI OPERATIVE

## Trasporti

1. Assicurarsi di sollevare e spostare la macchina in modo sicuro tenendo in considerazione il peso della macchina. Fare riferimento al testo del manuale d'istruzioni per la massa della macchina.
2. Assicurarsi di adottare misure di sicurezza sufficienti per evitare la caduta e cose simili prima di sollevare o spostare la macchina per la protezione contro gli incidenti che possono causare lesioni personali o morte.
3. Una volta che la macchina è stata sballata, mai riimballarla per il trasporto per proteggere la macchina contro la rottura causata da incidenti imprevisti o cadute.

## Sballatura

1. Assicurarsi di sballare la macchina nell'ordine prescritto al fine di prevenire gli incidenti che possono causare lesioni personali o morte. Quando la macchina è imballata in cassa di legno, in particolare, assicurarsi di controllare attentamente i chiodi. I chiodi devono essere rimossi.
2. Assicurarsi di controllare la macchina per la posizione del suo centro di gravità e di tirarla fuori dall'imballo attentamente al fine di prevenire gli incidenti che possono causare lesioni personali o morte.

## Installazione

### (I) Tavolo e supporto del tavolo

1. Assicurarsi di utilizzare il tavolo e il supporto del tavolo originali JUKI al fine di prevenire gli incidenti che possono causare lesioni personali o morte. Se è inevitabile usare un tavolo e un supporto del tavolo che non sono quelli originali JUKI, selezionare un tavolo e un supporto del tavolo che siano in grado di sostenere il peso della macchina e la forza di reazione durante il funzionamento.
2. Se si montano le rotelle sul supporto del tavolo, assicurarsi di utilizzare le rotelle con un meccanismo di bloccaggio e di bloccarle per fissare la macchina durante il funzionamento, la manutenzione, l'ispezione e la riparazione al fine di prevenire gli incidenti che possono causare lesioni personali o morte.

### (II) Cavi e cablaggio

1. Assicurarsi di evitare che una forza eccessiva venga applicata al cavo durante l'uso al fine di evitare scosse elettriche, dispersione verso terra o incendi. Inoltre, se è necessario cablare vicino alla sezione di funzionamento come la cinghia a V, assicurarsi di lasciare uno spazio di 30 mm o più tra la sezione di funzionamento e il cavo.
2. Assicurarsi di evitare l'inserimento di troppe spine su una stessa presa di corrente al fine di evitare scosse elettriche, dispersione verso terra o incendi.
3. Assicurarsi di collegare i connettori in modo sicuro al fine di evitare scosse elettriche, dispersione verso terra o incendi. Inoltre, assicurarsi di disinserire il connettore tenendo la sezione di connettore.

### (III) Messa a terra

1. È necessario che una spina appropriata di alimentazione sia installata da parte di un perito elettrico al fine di prevenire gli incidenti causati da dispersione verso terra o rigidità dielettrica. Inoltre, assicurarsi di collegare la spina di alimentazione alla presa di corrente completa di terra.
2. Assicurarsi di mettere a terra il filo di messa a terra al fine di prevenire gli incidenti causati da dispersione verso terra.

### (IV) Motore

1. Assicurarsi di utilizzare il motore nominale specificato (prodotto originale JUKI) al fine di prevenire gli incidenti causati dalla bruciatura.
2. Se un motore a frizione disponibile in commercio è usato con la macchina, assicurarsi di selezionare uno con un copripuleggia anti-intrappolamenti per la protezione contro intrappolamenti nella cinghia a V.

## Prima della messa in funzione

1. Assicurarsi che i connettori e cavi siano esenti da danni, perdita di parti e allentamento prima di attivare l'alimentazione al fine di prevenire gli incidenti con conseguenti lesioni personali o morte.
2. Mai mettere la mano nelle sezioni in movimento della macchina al fine di prevenire gli incidenti che possono causare lesioni personali o morte. Inoltre, controllare che il senso di rotazione della puleggia corrisponda alla freccia indicata sulla puleggia.
3. Se il supporto del tavolo con le rotelle è utilizzato, assicurarsi di fissare il supporto del tavolo bloccando le rotelle o con i regolatori, se dotato di regolatori, per la protezione contro gli incidenti causati dall'avvio improvviso della macchina.

## Durante il funzionamento

1. Assicurarsi di non avvicinare dita, capelli, lembi di vestiario o oggetti alle sezioni in movimento come il volantino, la puleggia a mano e il motore quando la macchina è in funzione al fine di prevenire gli incidenti causati da intrappolamenti che possono causare lesioni personali o morte.
2. Assicurarsi di non mettere le dita vicino alle aree circostanti dell'ago o all'interno del coperchio della leva tirafilo quando si attiva l'alimentazione o quando la macchina è in funzione al fine di prevenire gli incidenti che possono causare lesioni personali o morte.
3. La macchina gira ad una velocità elevata. Non avvicinare mai le mani alle sezioni in movimento come il crochet, lo stendifilo, la barra dell'ago e il coltello tagliatessuto durante il funzionamento al fine di proteggere le mani contro le lesioni. Inoltre, assicurarsi di disattivare l'alimentazione e controllare che la macchina sia completamente ferma prima di cambiare il filo.
4. Fare attenzione che le dita o altre parti del corpo non vengano intrappolate tra la macchina e il tavolo quando si rimuove la macchina dal tavolo o la si rimette sul tavolo al fine di prevenire gli incidenti che possono causare lesioni personali o morte.
5. Assicurarsi di disattivare l'alimentazione e controllare che la macchina e il motore siano completamente fermi prima di rimuovere il copricinghia e la cinghia a V al fine di prevenire gli incidenti causati dall'avvio improvviso della macchina o del motore.

6. Se un servomotore è utilizzato con la macchina, il motore non è rumoroso quando la macchina è in stato di riposo. Assicurarsi di non dimenticare di disattivare l'alimentazione al fine di prevenire gli incidenti causati dall'avvio improvviso del motore.
7. Non utilizzare mai la macchina se l'apertura di raffreddamento della centralina di alimentazione del motore è otturata al fine di prevenire gli incendi causati da surriscaldamenti.

#### Lubrificazione

1. Assicurarsi di utilizzare l'olio originale JUKI e il grasso originale JUKI per le parti da lubrificare.
2. Nel caso in cui l'olio venisse a contatto con gli occhi o con il corpo, assicurarsi di lavare via immediatamente al fine di prevenire l'infiammazione o l'irritazione.
3. Nel caso in cui l'olio venisse ingerito involontariamente, assicurarsi di consultare immediatamente un medico al fine di prevenire la diarrea o il vomito.

#### Manutenzione



1. Al fine di prevenire gli incidenti causati dalla mancanza di familiarità con la macchina, la riparazione e la regolazione deve essere effettuata da un tecnico di manutenzione che conosca bene la macchina nei limiti definiti nel manuale d'istruzioni. Assicurarsi di utilizzare le parti originali JUKI quando si sostituiscono le parti della macchina. La società JUKI non si assume responsabilità alcuna per eventuali incidenti causati dalla riparazione o regolazione inadeguata o dall'uso di altre parti all'infuori di quelle originali JUKI.
2. Al fine di prevenire gli incidenti causati dalla mancanza di familiarità con la macchina o da scosse elettriche, assicurarsi di affidare la riparazione e la manutenzione (compreso il cablaggio) dei componenti elettrici ad un tecnico elettrico della vostra azienda, della JUKI o dei distributori nella vostra zona.
3. Quando si effettua la riparazione o la manutenzione della macchina che usa le parti ad azionamento pneumatico come un cilindro pneumatico, assicurarsi di rimuovere il tubo di alimentazione dell'aria per eliminare l'aria che rimane nella macchina in anticipo al fine di prevenire gli incidenti causati dall'avvio improvviso delle parti ad azionamento pneumatico.
4. Assicurarsi di controllare che le viti ed i dadi siano esenti da allentamento dopo il completamento della riparazione, regolazione e sostituzione delle parti.
5. Assicurarsi di pulire periodicamente la macchina durante il periodo di utilizzo. Assicurarsi di disattivare l'alimentazione e controllare che la macchina e il motore siano completamente fermi prima di pulire la macchina al fine di prevenire gli incidenti causati dall'avvio improvviso della macchina o del motore.
6. Assicurarsi di disattivare l'alimentazione e controllare che la macchina e il motore siano completamente fermi prima di effettuare la manutenzione, l'ispezione o la riparazione della macchina. (Per la macchina con un motore a frizione, il motore continuerà a girare per un po' per inerzia anche dopo aver disattivato l'alimentazione. È necessario perciò fare attenzione.)
7. Nel caso in cui la macchina non potesse essere azionata regolarmente dopo la riparazione o la regolazione, interrompere immediatamente il lavoro e contattare la JUKI o i distributori nella vostra zona per la riparazione al fine di prevenire gli incidenti che possono causare lesioni personali o morte.
8. Nel caso in cui il fusibile fosse bruciato, assicurarsi di disattivare l'alimentazione ed eliminare la causa della bruciatura del fusibile e di sostituire il fusibile bruciato con uno nuovo al fine di prevenire gli incidenti che possono causare lesioni personali o morte.
9. Assicurarsi di pulire periodicamente la presa d'aria del ventilatore e di ispezionare l'area intorno al cablaggio al fine di prevenire gli incendi del motore.

#### Ambiente operativo

1. Assicurarsi di utilizzare la macchina in un ambiente che non sia influenzata dalla forte sorgente di rumore (onde elettromagnetiche) come una saldatrice ad alta frequenza al fine di prevenire gli incidenti causati da malfunzionamenti della macchina.
2. Non utilizzare mai la macchina in un luogo in cui la fluttuazione della tensione di alimentazione supera "tensione nominale  $\pm 10\%$ " al fine di prevenire gli incidenti causati da malfunzionamenti della macchina.
3. Per quanto riguarda i dispositivi ad azionamento pneumatico come un cilindro pneumatico, assicurarsi di controllare che sia ottenuta la pressione specificata dell'aria per questi dispositivi prima di utilizzarli al fine di prevenire gli incidenti causati da malfunzionamenti della macchina.
4. Al fine di utilizzare la macchina in sicurezza, assicurarsi di usarla in un ambiente che soddisfi le seguenti condizioni:  
Temperatura dell'ambiente operativo      dai 5 °C ai 35 °C  
Umidità relativa dell'ambiente operativo      dal 35% ai 85%
5. Se la macchina viene spostata da un luogo fresco a un luogo caldo, potrebbero verificarsi fenomeni di condensa. In questo caso, attivare l'alimentazione dopo essersi accertati che non siano presenti gocce di acqua all'interno della macchina al fine di prevenire gli incidenti causati dalla rottura o malfunzionamenti dei componenti elettrici.
6. Durante temporali con fulmini e tuoni, assicurarsi di interrompere il lavoro per motivi di sicurezza e di disinserire la spina di alimentazione al fine di prevenire gli incidenti causati dalla rottura o malfunzionamenti dei componenti elettrici.
7. A seconda delle condizioni delle onde radio, la macchina potrebbe generare rumore nella ricezione TV o radio. In questo caso, usare la TV o la radio posizionandole ben lontano dalla macchina.
8. Al fine di garantire la sicurezza nell'ambiente di lavoro, devono essere rispettate le leggi e le normative locali nel paese in cui è installata la macchina per cucire.  
Nel caso in cui il controllo del rumore sia necessario, un protettore auricolare o altri articoli di protezione devono essere indossati in base alle leggi e alle normative vigenti.
9. Il prodotto, l'imballaggio relativo e l'olio lubrificante usato devono essere smaltiti in modo corretto in conformità alle leggi del paese in cui la macchina per cucire è utilizzata.



## PER UN UTILIZZO SICURO

	<ol style="list-style-type: none"><li>1. Per evitare pericoli di scosse elettriche non aprire il coperchio della morsettiera elettrica del motore, né toccare i componenti montati all'interno della centralina elettronica.</li></ol>
	<ol style="list-style-type: none"><li>1. Per evitare ferimenti non azionare mai la macchina se è sprovvista di copricinghia, salvadita o altri dispositivi di sicurezza.</li><li>2. Come misura di sicurezza contro il rischio di intrappolamenti nel motore, non avvicinare dita, capelli, lembi di vestiario o oggetti alle parti in movimento quali il volantino, la cinghia a V, il motore, il carrello e l'impilatore quando la macchina è in funzione.</li><li>3. Per evitare ferimenti, non mettere mai la mano sotto l'ago quando la macchina viene accesa o messa in funzione.</li><li>4. Per evitare ferimenti, non mettere mai le dita sotto il carter tirafilo a macchina in funzione.</li><li>5. Il crochet rota ad alta velocità mentre la macchina è in funzionamento. Per prevenire ferita possibile alle mani, non mancare di tenere le mani lontano dalle vicinanze del crochet durante funzionamento. Inoltre, non mancare di spegnere la macchina quando si sostituisce la bobina.</li><li>6. Per evitare possibili ferimenti fare attenzione a non mettere le dita nella macchina quando la testa viene inclinata/solledata.</li><li>7. Al fine di evitare ferimenti causati dall'avvio improvviso della macchina, togliere corrente prima di inclinare la testa della macchina o di rimuovere la cinghia a V.</li><li>8. Se la macchina è dotata di un servomotore, il motore non produce rumore mentre la macchina è ferma. Per evitare incidenti possibili a causa di improvviso avvio della macchina, non mancare di spegnere la macchina.</li><li>9. Per evitare rischi di scosse elettriche non azionare mai la macchina per cucire senza la terra del cavo di alimentazione.</li><li>10. Per evitare rischi di scosse elettriche o danni ai componenti elettrici, spegnere l'interruttore dell'alimentazione prima di collegare/staccare la spina della corrente.</li><li>11. Non mancare di controllare che la barra di supporto della testa della macchina sia correttamente messa prima di inclinare la testa della macchina.</li><li>12. Questo prodotto è uno strumento di precisione, e fare molta attenzione a non spruzzare acqua o olio sul prodotto, e non sottoporlo a urti facendolo cadere.</li></ol>

## MISURE DI SICUREZZA DA ADOTTARE PRIMA DELLA MESSA IN FUNZIONE



### ATTENZIONE :

Controllare quanto segue per impedire eventuali malfunzionamenti o danni alla macchina.




- Prima di avviare la macchina per la prima volta dopo l'installazione, pulirla a fondo.
- Rimuovere completamente la polvere e sporco accumulatisi durante il trasporto ed oliarla bene.
- Assicurarsi che la tensione sia corretta.
- Controllare che la spina dell'alimentazione sia inserita correttamente alla presa di corrente.
- Non usare mai la macchina nei casi in cui la tensione di rete sia diversa da quella specificata.
- Il corretto senso di rotazione della macchina per cucire è antiorario, visto dal lato del volantino.  
Fare attenzione che la macchina per cucire non pnt nel senso opposto.
- Per il primo mese, fare girare la macchina ad una velocità di 1.800 sti/min o meno.

# 为了安全地使用缝纫机



由于缝制作业的具体情况，有时不得不靠近机器转动的零部件进行操作而有可能接触到转动零部件，因此实际操作机器的操作员和维修保养的维修人员，必须在事前仔细阅读 **有关安全的注意事项**，充分理解内容之后再进行操作。此 **有关安全的注意事项** 中记述的内容有的不是用户购买的商品规格的内容。

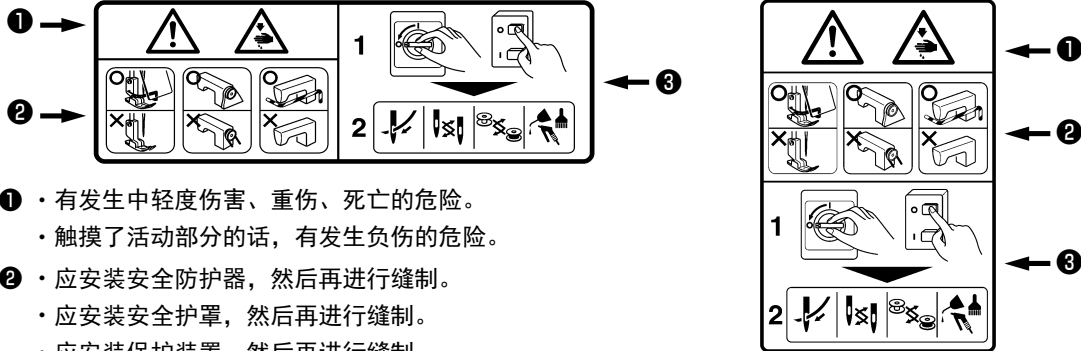
另外，为了能让用户充分地理解使用说明书以及产品的警报标签，特将警报表示分为如下种类。请充分了解这些内容，并遵守指示的要求。


## ( I ) 危险等级的说明

	操作或维修保养机器时，如果当事人、第3者操作错误或没有避免该情况，有发生死亡或造成重伤的危险。
	操作或维修保养机器时，如果当事人、第3者操作错误或没有避免该情况，有发生死亡或造成重伤的潜在可能。
	操作或维修保养机器时，如果当事人、第3者操作错误或没有避免该情况，有造成中轻伤的可能。

## ( II ) 警告图标表示和指示标签的说明

警告图标表示		有接触转动部，造成负伤的危险。	警告图标表示		作业时拿缝纫机的话，有让手受伤的危险。
		有接触高电压部，造成触电的危险。			有卷入皮带，造成负伤的危险。
		有接触高温部，造成烫伤的危险。			触摸了纽扣传送器，有受伤的危险。
		如果直接目视激光的话，有伤害眼睛的危险。	指示标签		指示正确的转动方向。
		有头部接触到缝纫机的危险。			指示地线的连接。

警告标签	
	<p>① · 有发生中轻度伤害、重伤、死亡的危险。</p> <p>· 触摸了活动部分的话，有发生负伤的危险。</p> <p>② · 应安装安全防护器，然后再进行缝制。</p> <p>· 应安装安全护罩，然后再进行缝制。</p> <p>· 应安装保护装置，然后再进行缝制。</p> <p>③ · 必须切断电源之后，再进行「穿线」、「换针」、「更换梭心」以及「加油、清扫」的操作。</p>

触电危险标签		<p><b>危険</b></p> <p>高電圧部分に触れて、大けがをすることがある。 電源を切って、5分以上たってからカバーをはずすこと。</p>	<p><b>DANGER</b></p> <p>Hazardous voltage will cause injury. Turn off main switch and unplug power cord and wait at least 5 minutes before opening this cover.</p>
--------	---	---	--

## 有关安全的注意事项

事故：是指给与人身以及财产带来损害。

### ⚠危险

1. 需要打开电气箱时，为了防止触电事故，请关闭电源，经过 5 分钟以上的时间之后再打开电气箱盖。

### ⚠注意

#### 基本注意事项

1. 使用之前，请您一定阅读使用说明书以及附属的所有说明资料。  
另外，请您妥善保管本使用说明书，以便随时可以立即查阅。
2. 本注意事项中有部分内容可能不是您所购买的机器规格的内容。
3. 为了防止断针造成的事故，请戴上安全防护眼镜进行操作。
4. 使用心脏起搏器的人，请一定与专门医生咨询之后再使用。

#### 安全装置、警告标签

1. 为了防止由于没有安装安全装置而造成的事故，操作本机器时，请确认安全装置是否正确地安装到规定位置之后再进行操作。
2. 为了防止人身事故，卸下了安全装置后，请一定再安装到原来的位置，并确认功能是否正常。
3. 为了防止人身事故，请把警告标签时常地粘贴到可以明显看到的机器上。如果脱落或发生污损，请立即更换成新的标签。

#### 用途、改装

1. 为了防止人身事故，请不要将本机器使用于本来的用途和使用说明书规定的使用方法以外的用处。如果使用于规定用途以外时，本公司一概不负任何责任。
2. 为了防止人身事故，请不要改装机器。对于因改装而发生的事故，本公司一概不负任何责任。

#### 教育培训

1. 为了防止由于不熟练而造成的事故，雇用单位应就有关本机器的操作和安全注意事项，对操作人员进行教育，而且只让具有专业知识和操作技能的操作人员使用本机器。同时，雇用单位一定事前编制操作人员的教育培训计划，并切实地实施。

#### 必须关闭电源的事项

关闭电源：是指关闭电源开关之后，并且把电源插头从电源插座上拔下来。以下相同。

1. 为了防止人身事故，当确认了异常、故障后以及停电时，请立即关闭电源。
2. 为了防止因机器突然起动造成的事故，在如下情况时，请一定关闭电源之后再进行操作。特别是使用离合马达时，关闭电源后，一定确认了缝纫机完全停止转动之后再进行操作。
  - 2-1. 例如，向机针、弯针、分线器等需要穿线的零件进行穿线或更换梭心时。
  - 2-2. 例如，更换或调整组成机器的所有零部件时。
  - 2-3. 例如，检查、修理、清扫机器时，或离开机器时。
3. 为了防止触电、漏电、火灾事故，拔电源插头时，一定要手持插头拔电线，而不能拉着电线拔。
4. 不使用缝纫机闲放时，一定要关闭电源。
5. 为了防止因电气零部件的损坏造成的事故，停电后请一定关闭电源。

## 在各使用阶段的注意事项

### 搬 运

1. 为了防止人身事故，抬起缝纫机移动时，请一定根据机器的重量采用确保安全的方法进行搬运。另外，有关机器重量，请确认使用说明书的说明。
2. 为了防止人身事故，抬起缝纫机移动时，请采取确保安全的方法防止翻倒、掉落。
3. 为了防止不可预想事故、掉落事故、机器损坏，请不要再次包装已经开箱的机器进行搬运。

### 开 箱

1. 为了防止人身事故，开箱时请按照从上方开始的顺序进行开箱。木框包装时，请一定要小心不要被钉子扎破。请把钉子从木板上拔下来。
2. 为了防止人身事故，取出机器时，请一定首先确认机器的重心位置然后小心地取出。

### 安 装

#### (I) 机台、台脚

1. 为了防止人身事故，请一定使用纯正的机台、台脚。不得以使用非纯正的零件时，请一定使用可以充分承受机器重量、运转时的反作用力的机台、台脚。
2. 为了防止人身事故，在台脚上安装脚轮时，请使用具有充分强度的带锁定装置脚轮，操作机器时、维修保养、检查、修理时进行锁定不要机器晃动。

#### (II) 电缆、布线

1. 为了防止触电、漏电、火灾事故，使用电缆时请不要向电缆施加过大的力量。另外，在V形皮带等转动零部件附近布设电缆时，已经让电缆距离它们30mm以上。
2. 为了防止触电、漏电、火灾事故，请不要进行分岔布线。
3. 为了防止触电、漏电、火灾事故，请一定牢固地固定连接器。另外，拔连接器时，请一定手持连接器拔线。

#### (III) 接地

1. 为了防止因漏电、绝缘耐压而造成的事故，一定请具有电气专门知识的人安装电源插头。另外，请一定把电源插头连接到接地的电源插座上。
2. 为了防止因漏电造成的事故，请一定把地线接地。

#### (IV) 马达

1. 为了防止马达烧毁而造成的事故，请一定使用规定的额定马达（纯正品）。
2. 使用市场出售的离合马达时，因被卷入V形皮带而造成的事故，请一定选用安装有防止卷入功能的皮带护罩的离合马达。

### 操作前

1. 为了防止人身事故，接通电源之前，请一定确认连接器、电缆等确实没有损伤、脱落、松动。
2. 为了防止人身事故，请不要把手伸到活动的部位。另外，请确认皮带轮的转动方向是否与箭头标记一致。
3. 使用带脚轮的机台脚时，为了防止突然的起动造成的事故，请一定锁定脚轮，带有调节器时，请调节台脚把脚固定好。

### 操作中

1. 为了防止卷入而造成的事故，操作机器时，请注意不要让手指、头发、衣服靠近皮带轮、手动飞轮、马达等转动部位，也不要把手指伸到上面。
2. 为了防止人身事故，接通电源时或机器操作中，请不要把手指靠近机针，也不要把手指伸到挑线杆护罩里。
3. 缝纫机以高速在进行转动。为了防止弄伤手，操作中绝对不能让手靠近弯针、分线器、针杆、旋梭、布切刀等活动部位。另外，更换缝纫机机线时，请关闭电源，确认了缝纫机和马达均完全停止之后再行更换。
4. 为了防止人身事故，从机台上拆卸缝纫机时，或者返回安装到原来的位置时，请注意不要夹到手指。
5. 为了防止因突然的起动造成的事故，拆卸皮带护罩以及V形皮带时，请一定关闭电源，确认了缝纫机和马达均完全停止之后再行拆卸。
6. 使用伺服马达时，机器停止时马达不发出声音。为了防止因突然的起动造成的事故，请注意不要忘记关闭电源。
7. 为了防止因过热造成的火灾事故，使用时请不要堵住马达电源箱的冷却口。

## 加 油

1. 请使用 JUKI 纯正的机油和 JUKI 纯正的润滑脂向规定部位进行加油和涂抹润滑脂。
2. 为了防止炎症和脓肿，眼睛、身体上粘附了油时，请立即进行清洗。
3. 为了防止腹泻、呕吐，如果误饮了机油，请立即让医生治疗。



## 维修保养

1. 为了防止因不熟练而造成的事故，有关修理、调整，请一定让熟悉机器的维修保养技术人员按照使用说明书的说明进行修理和调整。另外，更换零部件时，请一定使用本公司的纯正零部件。对于不适当的修理和调整以及使用非纯正零部件造成的事故，本公司一概不负任何责任。
2. 为了防止因不熟练而造成的事故以及防止触电事故，请一定让具有电气专门知识的人或委托本公司、代理店的技术人员进行有关电气的修理和维修（包括布线）。
3. 为了防止因突然的起动造成的事故，修理和维修保养使用气缸等高压空气的机器时，请一定卸下空气供给源的管子，排放出残留的空气之后再行修理和维修保养。
4. 为了防止人身事故，修理调整和更换零部件后，请一定确认螺丝螺母等没有松动。
5. 机器的使用期间中，请一定定期地进行清扫。此时，为了防止因突然的起动而造成的事故，请一定关闭电源，确认了缝纫机和马达均完全停止之后再行清扫。
6. 进行维修保养、检查、修理时，请一定关闭电源，确认了缝纫机和马达均完全停止之后再行操作。（离合马达时，请注意关闭电源后马达由于惯性仍然回继续转动一定时间。）
7. 为了防止人身事故，经过修理调整，机器不能正常操作时，请立即停止操作，与本公司或代理店联系，委托有关技术人员修理。
8. 为了防止人身事故，保险丝熔断后，请一定切断电源，排除了保险丝熔断的原因之后，更换相同规格的新保险丝。
9. 为了防止马达的火灾事故，请定期地进行风扇通气口的清扫和配线四周的检查。

## 使用环境

1. 为了防止因误动作造成的事故，请在没有高频电焊机等强噪音源（电磁波）影响的环境下使用缝纫机。
2. 为了防止因误动作造成的事故，在超过额定电压  $\pm 10\%$  的地方，请不要使用缝纫机。
3. 为了防止因误动作造成的事故，对于使用气缸等高压空气的装置，请确认了压力符合规定之后再行使用。
4. 为了安全地使用缝纫机，请一定在下列环境下进行使用。  
动作时的周围温度  $5^{\circ}\text{C} \sim 35^{\circ}\text{C}$   
动作时的相对湿度  $35\% \sim 85\%$
5. 为了防止因电气零部件的损坏和误动作造成的事故，从寒冷的环境急速地变到温暖的地方后容易产生结露现象，请等待水滴完全干燥之后再接通电源。
6. 为了防止因电气零部件的损坏和误动作造成的事故，打雷时为了安全，请停止操作，并拔下电源插头。
7. 有的电波状态下，可能会给予附近的电视机、收音机带来噪音。此时，请在稍稍离开缝纫机的地方使用电视机、收音机。
8. 为了确保作业环境，请遵守各国的有关法令。  
需要对应噪音时，请穿戴有关法令规定的防音防护用具等。
9. 有关产品、包装的废弃，使用完的润滑油等的处理，请按照各国的法律法规进行适当的处理。

## 为了安全地使用缝纫机的注意事项

 危险	<ol style="list-style-type: none"><li>1. 为了防止发生触电事故，请不要在打开电源的状态下，打开电气箱盖以及触摸电气箱内的零件。</li></ol>
 注意	<ol style="list-style-type: none"><li>1. 为了防止人身事故的发生，请不要在卸下皮带防护罩、手指防护器等安全装置的状态下运转缝纫机。</li><li>2. 为了防止被卷入机器的人身事故，缝纫机运转中请不要将手指、头发、衣服靠近皮带轮、V形皮带、马达，也不要东西放到机器上面。</li><li>3. 为了防止人身事故的发生，打开电源时以及缝纫机运转中，请不要把手指放到机针的附近。</li><li>4. 为了防止人身事故的发生，缝纫机运转中请不要把手指放到挑线杆外罩内。</li><li>5. 缝纫机操作中，旋梭高速地旋转。为了防止手受到伤害，运转中请绝对不要把手靠近旋梭。</li><li>6. 为了防止人身事故的发生，放倒缝纫机或返回原来位置时，要注意不要夹住手。</li><li>7. 为了防止突然的起动造成人身事故，放倒缝纫机时，或卸皮带罩和V形皮带时，请一定关掉电源。</li><li>8. 使用伺服马达时，缝纫机停止马达无声音。为了防止意外的起动造成人身事故，请注意不要忘记关电源。</li><li>9. 为了防止触电事故，卸下电源地线的状态，请不要运转缝纫机。</li><li>10. 为了防止触电和损坏电气零件，拔电源的插头时，请先关掉机器电源开。</li><li>11. 放倒缝纫机时，请一定确认机台上的机头支撑杆是否安装着。</li><li>12. 因为本产品是精密机器，所以使用时请充分注意不要把水或油弄到机器上，也不要给与机器掉落等冲击，以保证机器性能完好。</li></ol>

### 运转缝纫机前的注意事项



**注意**

为了防止机械的错误动作或损伤，请确认如下项目。

- 最初使用缝纫机之前，请把机器打扫干净。
- 清除运送途中积存的灰尘，并加油。
- 请确认电压设定是否正确。
- 请确认电源插头是否正确连接。
- 电压规格不同时，请绝对不要使用。
- 缝纫机的转动方向是，站在飞轮侧看为逆时针方向。请注意不要让缝纫机反向转动。
- 最初的一个月里应降低缝制速度，把转速控制到 1,800sti/min 以下使用。

## 目次

1. 仕様	1	13. 押え圧力の調節	26
2. ミシンの据え付け	3	14. 送り歯の高さ	27
3. ベルトカバー・糸巻き装置の取り付け	5	15. 送り歯の傾き	29
4. 糸立装置の取り付け	7	16. 縫い目長さの調節	30
5. 給油	7	17. 針と釜の関係	31
6. 針の取り付け方	15	18. 押え外足と押え中足の調整	34
7. 下糸の巻き方	16	19. 送りと針の関係	41
8. 下糸の通し方	18	20. 押え中足と針の関係	44
9. ペダルの調整	20	21. 天びん糸取り量の調整	46
10. 上糸の通し方	22	22. 逆送りレバー	47
11. 糸調子	23	23. モータプーリとVベルト	49
12. 糸取りばね	24	24. 縫いにおける現象と原因・対策	51

## CONTENTS

1. SPECIFICATIONS	1	15. TILT OF THE FEED DOG	29
2. INSTALLATION	3	16. ADJUSTING THE STITCH LENGTH	30
3. INSTALLING THE BELT COVER AND THE BOBBIN WINDER	5	17. NEEDLE-TO-HOOK RELATIONSHIP	31
4. INSTALLING THE THREAD STAND	7	18. ADJUSTING THE WALKING FOOT AND THE PRESSER FOOT	34
5. LUBRICATION	7	19. RELATIONSHIP BETWEEN THE FEED TIMING AND THE NEEDLE POSITION	41
6. ATTACHING THE NEEDLE	15	20. RELATIONSHIP BETWEEN THE PRESSER FOOT AND THE NEEDLE	44
7. WINDING A BOBBIN	16	21. ADJUSTING THE THREAD TAKE-UP STROKE	46
8. THREADING THE BOBBIN CASE	18	22. REVERSE FEED LEVER	47
9. ADJUST THE PEDAL	20	23. MOTOR PULLEY AND V-BELT	49
10. THREADING THE MACHINE HEAD	22	24. TROUBLES IN SEWING AND CORRECTIVE MEASURES	52
11. THREAD TENSION	23		
12. THREAD TAKE-UP SPRING	24		
13. PRESSER FOOT PRESSURE	26		
14. HEIGHT OF THE FEED DOG	27		

## INHALT

1. TECHNISCHE DATEN	1	14. HÖHE DES TRANSPORTEURS	27
2. INSTALLATION	3	15. NEIGUNG DES TRANSPORTEURS	29
3. INSTALLIEREN DER RIEMENABDECKUNG UND DES SPULERS	5	16. EINSTELLEN DER STICHLÄNGE	30
4. INSTALLIEREN DES GARNSTÄNDERS	7	17. BEZIEHUNG ZWISCHEN NADEL UND GREIFER	31
5. SCHMIERUNG	7	18. EINSTELLEN VON LAUFFUSS UND NÄHFUSS	34
6. ANBRINGEN DER NADEL	15	19. BEZIEHUNG ZWISCHEN TRANSPORTZEITPUNKT UND NADELPOSITION	41
7. BEWICKELN EINER SPULE	16	20. BEZIEHUNG ZWISCHEN NÄHFUSS UND NADEL	44
8. EINFÄDELN DER SPULENKAPSEL	18	21. EINSTELLEN DES FADENHEBELHUBS	46
9. EINSTELLEN DES PEDALS	20	22. RÜCKWÄRTSTRANSPORTHEBEL	47
10. EINFÄDELN DES MASCHINENKOPFES	22	23. MOTORRIEMENSCHLEIBE UND KEILRIEMEN	49
11. FADENSPANNUNG	23	24. NÄHSTÖRUNGEN UND ABHILFEMASSNAHMEN	53
12. FADENANZUGSFEDER	24		
13. NÄHFUSSDRUCK	26		

## SOMMAIRE

1. CARACTERISTIQUES	1	15. INCLINAISON DE LA GRIFFE D'ENTRAINEMENT	29
2. INSTALLATION	3	16. REGLAGE DE LA LONGUEUR DES POINTS	30
3. INSTALLATION DU COUVRE-COURROIE ET DU BOBINEUR	5	17. RELATION ENTRE L'AIGUILLE ET LE CROCHET	31
4. INSTALLATION DU PORTE-BOBINES	7	18. REGLAGE DU PIED TROTTEUR ET DU PIED PRESSEUR	34
5. LUBRIFICATION	7	19. RELATION ENTRE LA PHASE D'ENTRAINEMENT ET LA POSITION DE L'AIGUILLE	41
6. POSE DE L'AIGUILLE	15	20. RELATION ENTRE LE PIED PRESSEUR ET L'AIGUILLE	44
7. BOBINAGE D'UNE CANETTE	16	21. REGLAGE DE LA COURSE DU RELEVEUR DE FIL	46
8. ENFILAGE DE LA BOITE A CANETTE	18	22. LEVIER D'ENTRAINEMENT INVERSE	47
9. REGLAGE DE LA PEDALE	20	23. POULIE DE MOTEUR ET COURROIE TRAPEZOIDALE	49
10. ENFILAGE DE LA TETE DE LA MACHINE	22	24. PROBLEMES DE COUTURE ET REMEDES	54
11. TENSION DU FIL	23		
12. RESSORT DE RELEVAGE DU FIL	24		
13. PRESSION DU PIED PRESSEUR	26		
14. HAUTEUR DE LA GRIFFE D'ENTRAINEMENT	27		

## INDICE

1. ESPECIFICACIONES.....	2	15. INCLINACIÓN DEL DENTADO DE TRASPORTE ...	29
2. INSTALACIÓN.....	3	16. AJUSTE DE LONGITUD DE PUNTADA.....	30
3. PARA INSTALAR LA CUBIERTA DE LA CORREA Y EL BOBINADOR DE BOBINA.....	5	17. RELACIÓN DE AGUJA A GANCHO.....	31
4. PARA INSTALAR EL ESTANTE DE HILOS .....	7	18. AJUSTE DEL PIE MÓVIL Y DEL PIE PRENSATELA.....	34
5. LUBRICACIÓN.....	7	19. RELACIÓN ENTRE LA TEMPORIZACIÓN DE TRASPORTE Y LA POSICIÓN DE LA AGUJA .....	41
6. ARA COLOCAR LA AGUJA .....	15	20. RELACION ENTRE EL PIE PRENSATELA Y LA AGUJA.....	44
7. PARA BOBINAR UNA BOBINA.....	16	21. AJUSTE DEL RECORRIDO DEL TIRA-HILO.....	46
8. PARA ENHEBRAR LA CÁPSULA DE CANILLA ...	18	22. PALANCA DE TRASPORTE INVERSO .....	47
9. AJUSTE DEL PEDAL.....	20	23. POLEA DE MOTOR Y CORREA EN V .....	49
10. ENHEBRADO DEL CABEZAL DE LA MÁQUINA ...	22	24. PROBLEMAS DE COSIDO Y MEDIDAS CORRECTIVAS .....	55
11. TENSION DEL HILO .....	23		
12. MUELLE TIRA-HILO .....	24		
13. PRESIÓN DEL PRENSATELA.....	26		
14. ALTURA DEL DENTADO DE TRASPORTE .....	27		

## INDICE

1. CARATTERISTICHE TECNICHE .....	2	14. ALTEZZA DELLA GRIFFA DI TRASPORTO .....	27
2. INSTALLAZIONE.....	3	15. INCLINAZIONE DELLA GRIFFA DI TRASPORTO...	29
3. INSTALLAZIONE DEL COPRICINGHIA E DELL'AVVOLGIBOBINA .....	5	16. REGOLAZIONE DELLA LUNGHEZZA DEL PUNTO.....	30
4. INSTALLAZIONE DEL PORTAFILO .....	7	17. RELAZIONE FASE AGO-CROCHET .....	31
5. LUBRIFICAZIONE.....	7	18. REGOLAZIONE DEL PIEDINO MOBILE E DEL PIEDINO PREMISTOFFA .....	34
6. POSIZIONAMENTO AGO .....	15	19. RELAZIONE TRA IL TEMPISMO DI TRASPORTO E LA POSIZIONE DELL'AGO.....	41
7. AVVOLGIMENTO DELLA BOBINA .....	16	20. RELAZIONE TRA IL PIEDINO PREMISTOFFA E L'AGO .....	44
8. INFILATURA DEL FILO NELLA CAPSULA DELLA BOBINA .....	18	21. REGOLAZIONE DELLA CORSA DEL TIRAFILO...	46
9. REGOLAZIONE DEL PEDALE .....	20	22. LEVA DI INVERSIONE DEL TRASPORTO.....	47
10. INFILATURA DEL FILO NELLA TESTA DELLA MACCHINA.....	22	23. PULEGGIA DEL MOTORE E CINGHIA A V .....	49
11. TENSIONE DEL FILO .....	23	24. INCONVENIENTI IN CUCITURA E RIMEDI.....	56
12. MOLLA TIRAFILO.....	24		
13. PRESSIONE DEL PIEDINO PREMISTOFFA.....	26		

## 目录

1. 规格.....	2	13. 压脚压力的调整.....	26
2. 缝纫机的安装.....	3	14. 送布牙的高度.....	27
3. 皮带护罩、绕线装置的安装.....	5	15. 送布牙的倾斜度.....	29
4. 线架装置的安装.....	7	16. 缝迹长度的调节.....	30
5. 加油.....	7	17. 机针和旋梭的关系.....	31
6. 机针的安装.....	15	18. 外压脚和中压脚的调整.....	34
7. 底线的绕线方法.....	16	19. 送布和机针的关系.....	41
8. 底线的穿线方法.....	18	20. 中压脚和机针的关系.....	44
9. 踏板的调节.....	20	21. 挑线杆挑线量的调整.....	46
10. 上线的穿线方法.....	22	22. 倒送杆.....	47
11. 线张力.....	23	23. 马达皮带轮和 V 形皮带.....	49
12. 挑线弹簧.....	24	24. 缝制中发生的现象和原因、对策.....	57



# 1. 仕様

縫い型式	一本針本縫上下送りミシン	使用針	DP × 17 (DB × 1 使用可)
用途	中厚物、厚物	使用針番手	# 14 ~ # 23 (標準 # 21)
縫い速度	最高 2,000sti/min	使用糸番手	# 40 ~ # 8
縫い目長さ	最大 9mm	縫い目調整方式	ダイヤル式
押え上昇量	押え上げレバー : 5.5mm ひざ上げ : 15mm	給油方式	自動給油 (上送り手差し)
		使用モータ	400 Wクラッチモータ (4P)
天びん	リンク天びん	使用油	JUKI マシンオイル No.7
針棒ストローク	36.5mm		
騒音	JIS B 9064 に準拠した測定方法による「騒音レベル」 縫い速度 = 2,000sti/min : 騒音レベル ≤ 81.0dBA (定常運転時 ※ 1)		

※ 1 定常運転時とは、装置等を作動させない状態で、一定速度の直線縫いを 300mm 運転している状態を指します。

## 1. SPECIFICATIONS

Type of sewing machine head	1-Needle, Top and Bottom Feed Lockstitch Machine	Needle to be used	DP x17 (DB x 1 can be used.)
		Needle system	#14 - #23 (Standard #21)
Application	For medium and heavy-weight materials	Thread	#40 - #8
Sewing speed	Max. 2,000 sti/min	Stitch adjusting method	Dial
Stitch length	Max. 9 mm	Lubrication method	Automatic lubrication (top feed : manual)
Lift of presser foot	Hand lifter 5.5 mm Knee lifter 15 mm		
Thread take-up lever	Link-type thread take-up lever	Motor to be used	400W clutch motor (4P)
Needle bar stroke	36.5mm	Oil be used	JUKI Machine Oil No.7
<p>- Equivalent continuous emission sound pressure level (<math>L_{pA}</math>) at the workstation : A-weighted value of 80.0 dB; (Includes <math>K_{pA} = 2.5</math> dB); according to ISO 10821- C.6.2 -ISO 11204 GR2 at 2,000 sti/min. - Sound power level (<math>L_{WA}</math>) ; A-weighted value of 85.0 dB; (Includes <math>K_{WA} = 2.5</math> dB); according to ISO 10821- C.6.2 -ISO 11204 GR2 at 2,000 sti/min.</p>			

## 1. TECHNISCHE DATEN

Nähmaschinenkopftyp	1-Nadel-Steppstichmaschine mit Ober- und Untertransport	Zu verwendende Nadel	DP x 17 (DB x 1 kann verwendet werden.)
Anwendung	Für mittelschwere und schwere Materialien	Nadelsystem	#14 - #23 (Standard #21)
		Faden	#40 - #8
Nähgeschwindigkeit	Max. 2.000 sti/min	Sticheinstellmethode	Einstellrad
Stichlänge	Max. 9 mm	Schmiermethode	Automatische Schmierung (Obertransport: manuell)
Nähfußhub	Handheber 5,5 mm Knieheber 15 mm		
Fadenhebel	Fadenhebel in Stangenausführung	Zu verwendender Motor	400-W-Kupplungsmotor (4P)
Nadelstangenhub	36.5mm	Zu verwendendes Öl	JUKI Machine Oil No.7
<p>- Entsprechender kontinuierlicher Emissions-Schalldruckpegel (<math>L_{pA}</math>) am Arbeitsplatz: A-bewerteter Wert von 80,0 dB; (einschließlich <math>K_{pA} = 2,5</math> dB); gemäß ISO 10821- C.6.2 -ISO 11204 GR2 bei 2.000 sti/min. - Schallleistungspegel (<math>L_{WA}</math>): A-bewerteter Wert von 85,0 dB; (einschließlich <math>K_{WA} = 2,5</math> dB); gemäß ISO 10821- C.6.2 -ISO 11204 GR2 bei 2.000 sti/min.</p>			

## 1. CARACTERISTIQUES

Type de tête de machine à coudre	Machine à point noué, 1 aiguille, entraînements supérieur et inférieur	Aiguille à utiliser	DP x 17 (Une DB x 1 peut être utilisée.)
Application	Pour tissus moyens et lourds	Système d'aiguille	N° 14 - n° 23 (Standard n° 21)
		Fil	N° 40 - n° 8
Vitesse de couture	2.000 sti/min maxi	Méthode de réglage des points	Cadran
Longueur des points	9 mm maxi		
Hauteur de relevage du pied presseur	Releveur manuel 5,5 mm Genouillère 15 mm	Méthode de lubrification	Lubrification automatique (entraînement supérieur : manuelle)
Levier de relevage du fil	Levier de relevage du fil articulé	Moteur à utiliser	Moteur à embrayage 400 W (4 pôles)
Course de barre à aiguille	36,5mm	Huile à utiliser	JUKI Machine Oil N° 7
<p>- Niveau de pression acoustique d'émission continu équivalent (<math>L_{pA}</math>) au poste de travail : Valeur pondérée A de 80,0 dB; (comprend <math>K_{pA} = 2,5</math> dB); selon ISO 10821- C.6.2 -ISO 11204 GR2 à 2.000 sti/min. - Niveau de puissance acoustique (<math>L_{WA}</math>) ; Valeur pondérée A de 85,0 dB; (comprend <math>K_{WA} = 2,5</math> dB); selon ISO 10821- C.6.2 -ISO 11204 GR2 at 2.000 sti/min.</p>			

## 1. ESPECIFICACIONES

Tipo de cabezal de máquina de coser	Máquina pespunteadora de remate con transporte inferior y superior de 1-Aguja	Aguja a usar	DP x 17 (Se puede usar aguja DB x 1.)
Aplicación	Para materiales pesados y de peso medio y pesado	Sistema de aguja	#14 - #23 (Estándar #21)
		Hilo	#40 - #8
Velocidad de cosido	Máx. 2.000 sti/min	Método para ajustar la puntada	Cuadrante
Longitud de puntada	Máx. 9 mm		
Elevación del prensatela	Elevador de mano 5,5 mm Elevador de rodilla 15 mm	Método de lubricación	Lubrificación automática (transporte superior: manual)
Palanca tira-hilo	Palanca tira-hilo tipo eslabón	Motor que se va a usar	Motor de embrague 400W (4P)
Recorrido de la barra de agujas	36,5 mm	Aceite que se va a usar	Aceite: JUKI Oil No. 7
<p>- Nivel de presión de ruido de emisión continua equivalente (<math>L_{pA}</math>) en el puesto de trabajo: Valor ponderado A de 80,0 dB (incluye <math>K_{pA} = 2,5</math> dB); de acuerdo con ISO 10821-C.6.2 - ISO 11204 GR2 a 2.000 sti/min. - Nivel de potencia acústica (<math>L_{WA}</math>): Valor ponderado A de 85,0 dB (incluye <math>K_{WA} = 2,5</math> dB); de acuerdo con SO 10821-C.6.2 - ISO 11204 GR2 a 2.000 sti/min.</p>			

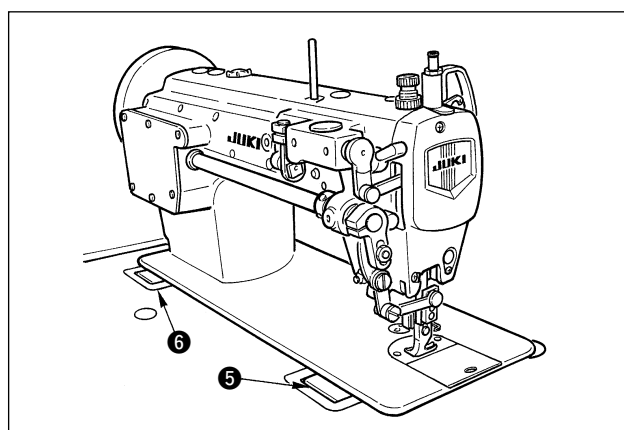
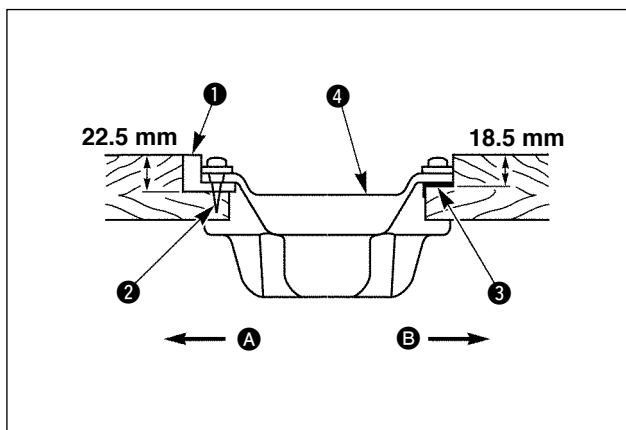
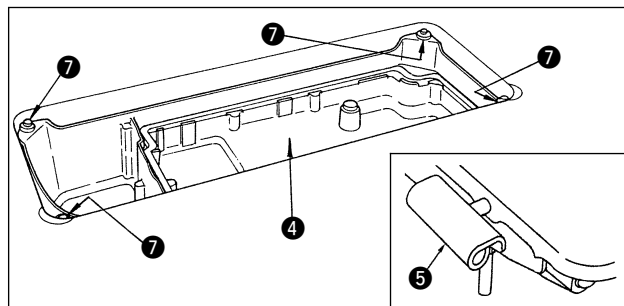
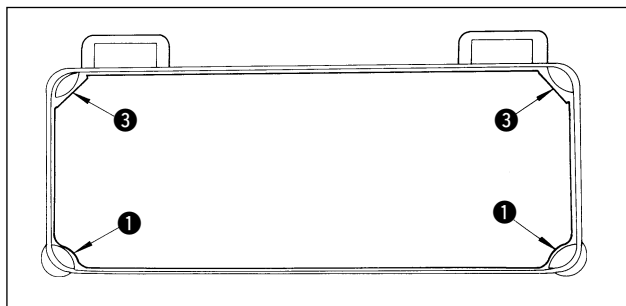
## 1. CARATTERISTICHE TECNICHE

Tipo di testa della macchina	Macchina Punto Annodato, 1 Ago, Trasporto Superiore e Inferiore	Ago da usare	DP x 17 (DB x 1 può essere usato.)
Applicazione	Per materiali di media pesantezza e pesanti	Sistema ago	#14 - #23 (Standard : #21)
		Filo	#40 - #8
Velocità di cucitura	2.000 sti/min max.	Metodo di regolazione del punto	Manopola
Lunghezza del punto	9 mm max.		
Alzata piedino premistoffa	Alzapiedino manuale : 5,5 mm Alzapiedino a ginocchio : 15 mm	Metodo di lubrificazione	Lubrificazione automatica (trasporto superiore : manuale)
Leva tirafilo	Leva tirafilo ad articolazione	Motore da usare	Motore a frizione 400W (4P)
Corsa barra ago	36,5 mm	Olio da usare	Olio per Macchina JUKI No. 7
<p>- Livello di pressione acustica (<math>L_{pA}</math>) dell'emissione continua equivalente dell'ambiente lavorativo : Valore ponderato A di 80,0 dB ; (Include <math>K_{pA} = 2,5</math> dB); secondo la norma ISO 10821- C.6.2 -ISO 11204 GR2 a 2.000 sti/min. - Livello di potenza acustica (<math>L_{WA}</math>) ; Valore ponderato A di 85,0 dB; (Include <math>K_{WA} = 2,5</math> dB) ; secondo la norma ISO 10821- C.6.2 -ISO 11204 GR2 a 2.000 sti/min.</p>			

## 1. 规格

缝制形式	单针平缝上下传送缝纫机	使用机针	DP × 17( 可以使用 DB × 1)
用途	中厚料、厚料	使用针号	#14 ~ #23( 标准 #21)
缝制速度	最高 2,000sti/min	使用线号	#40 ~ #8
缝迹长度	最大 9mm	缝迹调整方式	拨盘式
压脚上升量	压脚提升杆 : 5.5mm 膝动提升 : 15mm	加油方式	自动加油 ( 上传送手加油 )
		使用马达	400W 离合马达 (4P)
挑线杆	杆形挑线杆	使用机油	JUKI Machine oil No.7
针杆行程	36.5mm		

## 2. ミシンの据え付け / INSTALLATION / INSTALLATION / INSTALLATION / INSTALACIÓN / INSTALLAZIONE / 缝纫机的安装



### (1) オイルパンの取り付け

- 1) テーブル溝の四隅でオイルパンを支えるようにしてください。
- 2) 手前側 **A** の 2 つは頭部支えゴム座 **1** を釘 **2** でテーブルの張り出した部分に打ちつけ、ヒンジ側 **B** の 2 つは頭部クッション座 **3** を釘で打ちつけて固定し、オイルパン **4** をのせてください。
- 3) ヒンジ **5** をベッドの穴に入れ、テーブルのゴムヒンジ **6** にかみ合わせて、頭部を四隅の頭部クッション **7** の上におろしてください。

### (1) Installing the under cover

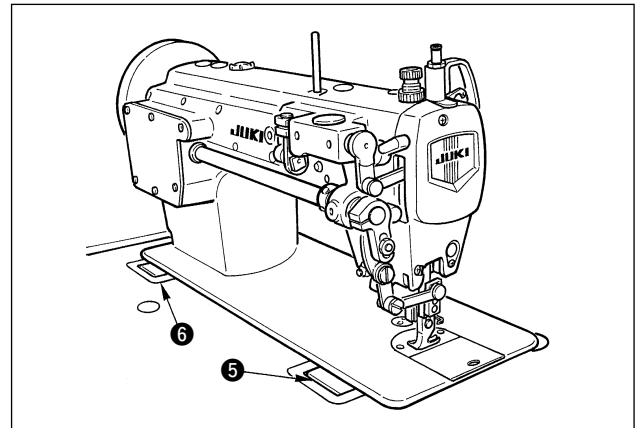
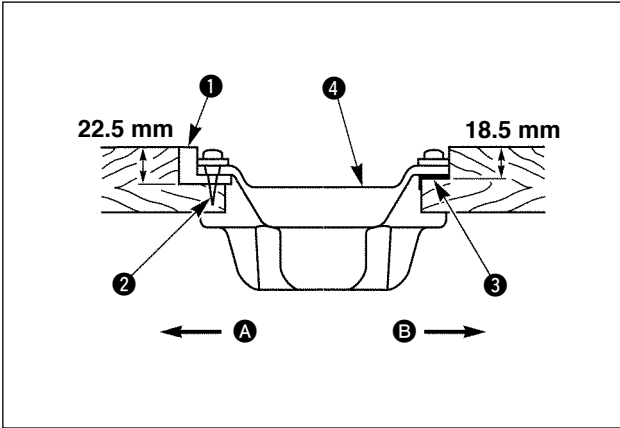
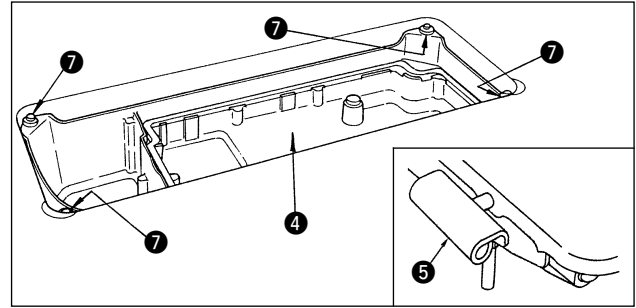
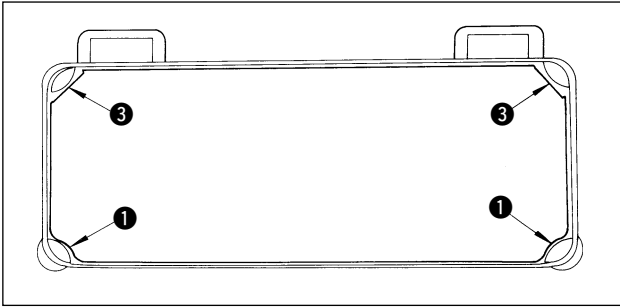
- 1) The under cover should rest on the four corners of the machine table groove.
- 2) Two rubber seats **1** for supporting the head portion on the operator side **A** are fixed on the extended portion of the table by hitting the nail **2**, and the other two rubber cushion seats **3** on the hinge side **B** are fixed by using a rubber-based adhesive. Then, oil pan **4** is placed.
- 3) Fit hinge **5** into the opening in the machine bed, and fit the machine head to table rubber hinge **6** before placing the machine head on cushions **7** on the four corners.

### (1) Installieren der Bodenplatte

- 1) Die Bodenplatte muss auf den vier Ecken der Maschinentischnut aufliegen.
- 2) Zwei Gummisitze **1** zur Abstützung des Kopfteils auf der Bedienerseite **A** werden mit je einem Nagel **2** am erweiterten Teil der Tischplatte befestigt, und die übrigen beiden Gummidämpfer **3** auf der Scharnierseite **B** werden mit Gummiklebstoff angebracht. Dann wird die Ölwanne **4** platziert.
- 3) Das Scharnier **5** in die Öffnung im Maschinenbett einpassen, und den Maschinenkopf am Gummilager **6** der Tischplatte anbringen, bevor der Maschinenkopf auf die Dämpfer **7** an den vier Ecken gesetzt wird.

### (1) Installation du couvercle du couvercle inférieur

- 1) Le couvercle inférieur doit reposer sur les quatre coins de la rainure de la table de la machine.
- 2) Fixer les deux sièges en caoutchouc **1** de support de tête côté opérateur **A** sur la partie saillante de la table à l'aide d'un clou **2** et les deux autres sièges en caoutchouc **3** côté charnière **B** à l'aide de colle à base de caoutchouc. Mettre ensuite le carter d'huile **4** en place.
- 3) Fixer la charnière **5** dans l'ouverture du plateau de la machine et fixer la tête de la machine à la charnière en caoutchouc de la table **6** avant de la placer sur les coussinets **7** aux quatre coins.



### (1) Para instalar la cubierta de abajo

- 1) La cubierta de abajo deberá descansar en las cuatro esquinas en la ranura de la tabla de la máquina.
- 2) Los dos asientos ① para soportar la porción del cabezal en el lado A de la operadora se fijan en la porción extendida de la tabla golpeando el clavo ②, y los otros dos asientos de cojín de goma ③ en el lado de la bisagra B se fijan usando un adhesivo de goma. Ahora se coloca la bandeja del aceite ④.
- 3) Coloque la bisagra ⑤ en la abertura de la base de la máquina de coser, y fije el cabezal de la máquina de coser a la bisagra ⑥ de goma de la tabla antes de colocar el cabezal de la máquina de coser sobre los cojines ⑦ en las cuatro esquinas.

### (1) Installazione del coperchio inferiore

- 1) Il coperchio inferiore dovrebbe appoggiare sui quattro angoli della scanalatura del tavolo della macchina.
- 2) Fissare i due tamponi di gomma ① per sostenere la testa sul lato dell'operatore A sulla parte estesa del tavolo conficcando il chiodo ②, e fissare gli altri due tamponi di supporto ③ sul lato provvisto di cerniere B tramite adesivo a base di gomma. Posizionare quindi il coperchio inferiore ④.
- 3) Inserire la cerniera ⑤ nell'apertura della base della macchina, e adattare la testa della macchina alla cerniera di gomma del tavolo ⑥ prima di posizionare la testa della macchina sui tamponi ⑦ ai quattro angoli.

### (1) 底槽的安装

- 1) 把底槽支到机台沟的四角上。
- 2) 用螺钉 ② 把前侧 A 的 2 个头部橡胶支座 ① 钉到机台的伸出部，再用螺钉 ② 把铰链侧 B 的 2 个头部胶垫座 ③ 钉好固定，然后把底槽 ④ 放上去。
- 3) 把铰链 ⑤ 放到机台的孔上，对准台板橡胶支座 ⑥，把头部放到四角的机头胶垫 ⑦ 上。

### 3. ベルトカバー・糸巻き装置の取り付け / INSTALLING THE BELT COVER AND THE BOBBIN WINDER / INSTALLIEREN DER RIEMENABDECKUNG UND DES SPULERS / INSTALLATION DU COUVRE-COURROIE ET DU BOBINEUR / PARA INSTALAR LA CUBIERTA DE LA CORREA Y EL BOBINADOR DE BOBINA / INSTALLAZIONE DEL COPRICINGHIA E DELL'AVVOLGIBOBINA / 皮带护罩、绕线装置的安装

**警告：**

不意の起動による人身の損傷を防ぐために電源を切り、モータの回転が止まったことを確認してから行ってください。

**WARNING :**

To avoid possible personal injury due to abrupt start of the machine, turn off the power to the machine and check to be sure that the motor has totally stopped rotating in prior.



**WARNUNG :**

Um Verletzungen durch plötzliches Anlaufen der Maschine zu vermeiden, schalten Sie die Stromversorgung der Maschine aus, und vergewissern Sie sich vorher, dass der Motor vollkommen still steht.



**AVERTISSEMENT :**

Pour ne pas risquer d'être blessé par une brusque mise en marche de la machine, couper l'alimentation de la machine et s'assurer que le moteur est totalement arrêté avant de commencer l'opération ci-dessous.

**¡AVISO! :**

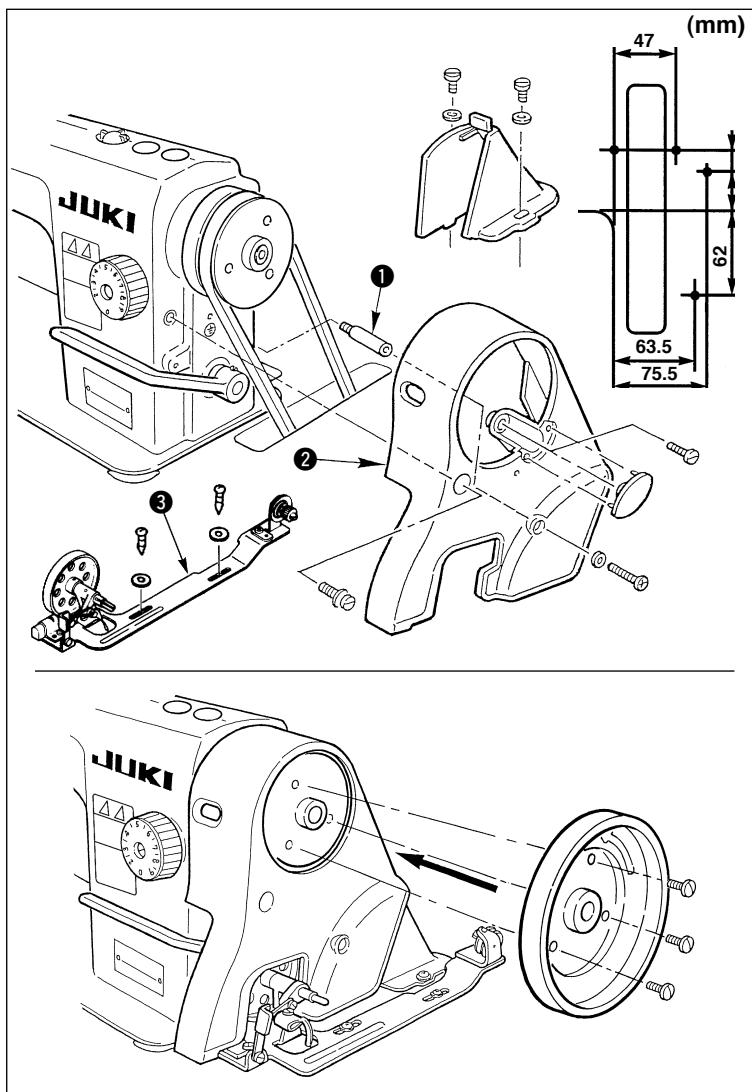
Para evitar posibles lesiones personales debido a un arranque brusco de la máquina de coser, desconecte la corriente eléctrica de la máquina y compruebe de antemano que el motor se ha parado completamente.

**AVVERTIMENTO :**

Per evitare possibili ferimenti causati dall'avvio improvviso della macchina per cucire, prima di effettuare le seguenti operazioni spegnere la macchina ed assicurarsi che il motore sia completamente fermo.

**警告：**

为了防止突然启动造成人身事故，请关掉电源，确认马达确实停止转动后再进行。

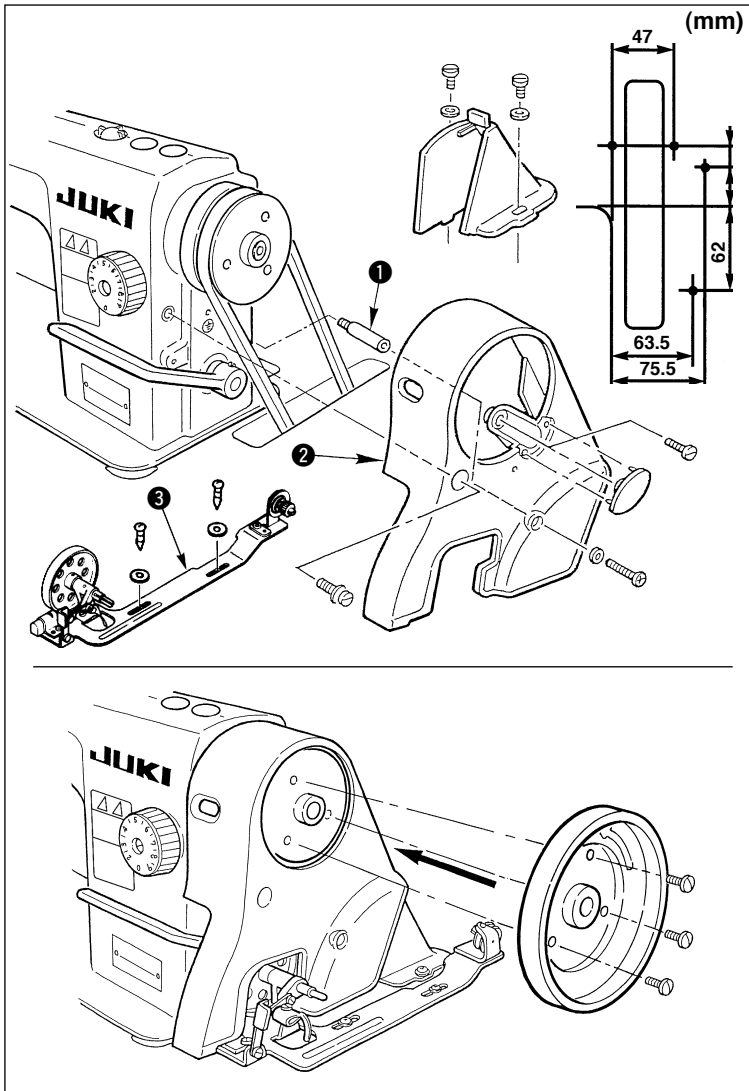


(取り付け順序)

- 1) Vベルトをミシンプーリに掛けておきます。
- 2) ベルトカバー支柱 ① をアームに取り付けます。
- 3) ベルトカバー ② をアームと支柱に取り付けます。
- 4) 糸巻装置 ③ をベルトカバーの中に入れ、アームおよびベルトカバーに接触しない位置に調整し、木ねじで固定します。
- 5) プーリの手持ち部分をねじで取り付けます。

(Installing procedure)

- 1) Put the V belt on the pulley of the sewing machine.
- 2) Attach belt cover support ① on the arm.
- 3) Attach belt cover ② on the arm and the support.
- 4) Place bobbin winder ③ in the belt cover, and position it so that it does not contact the machine arm or the belt cover before fixing it with wooden screws.
- 5) Attach the pulley which is held by hand with screws.



(Installationsverfahren)

- 1) Den Keilriemen um die Riemenscheibe der Nähmaschine legen.
- 2) Die Riemenabdeckungsstütze ❶ am Arm anbringen.
- 3) Die Riemenabdeckung ❷ an Arm und Stütze anbringen.
- 4) Den Spuler ❸ in die Riemenabdeckung einsetzen und so positionieren, dass er nicht mit dem Maschinenarm oder der Riemenabdeckung in Berührung kommt, bevor er mit Holzschrauben befestigt wird.
- 5) Die von Hand gehaltene Riemenscheibe mit Schrauben befestigen.

(Procédure d'installation)

- 1) Placer la courroie trapézoïdale sur la poulie de la machine.
- 2) Poser le support de couvre-courroie ❶ sur le bras.
- 3) Poser le couvre-courroie ❷ sur le bras et le support.
- 4) Placer le bobineur ❸ dans le couvre-courroie, le positionner de façon qu'il ne vienne pas en contact avec le bras de la machine ou le couvre-courroie, puis le fixer avec des vis à bois.
- 5) Poser la poulie avec des vis en la tenant à la main.

(Procedimiento de instalación)

- 1) Coloque la correa en V en la polea de la máquina de coser.
- 2) Coloque el soporte ❶ de la cubierta de la correa sobre el brazo.
- 3) Sujete la cubierta ❷ de la correa sobre el brazo y el soporte.
- 4) Coloque el bobinador de bobina ❸ en la cubierta de la correa, y posicónelo de modo que no haga contacto con el brazo de la máquina o con la cubierta de la correa antes de fijarlo con los tornillos de madera.
- 5) Sujete con tornillos la polea sujetándola con la mano.

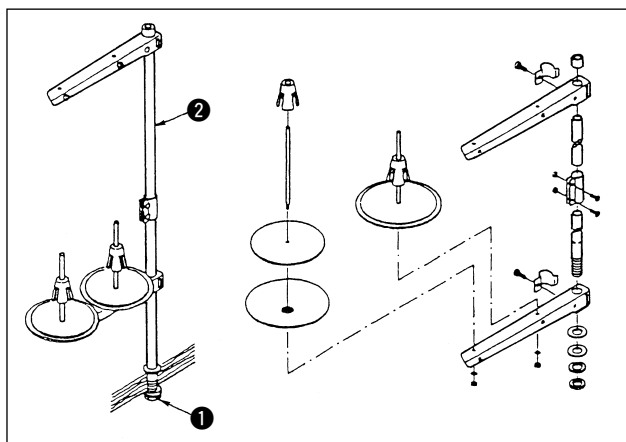
(Procedura di installazione)

- 1) Mettere la cinghia a V sulla puleggia della macchina per cucire.
- 2) Attaccare il supporto del copricinghia ❶ sul braccio.
- 3) Attaccare il copricinghia ❷ sul braccio e sul supporto.
- 4) Mettere l'avvolgibobina ❸ nel copricinghia, e posizionarlo in modo che esso non tocchi il braccio della macchina o il copricinghia prima di fissarlo con le viti per legno.
- 5) Attaccare la puleggia da tenere con la mano con le viti.

(安装顺序)

- 1) 首先把 V 形皮带挂到缝纫机皮带轮上。
- 2) 把皮带护罩支柱 ❶ 安装到机架上。
- 3) 把皮带护罩 ❷ 安装到机架和支柱上。
- 4) 把绕线装置 ❸ 放到皮带护罩里，调整到不接触机架和皮带护罩的位置，然后用木螺丝进行固定。
- 5) 用螺丝安装皮带轮的手持部分。

#### 4. 糸立装置の取り付け / INSTALLING THE THREAD STAND / INSTALLIEREN DES GARNSTÄNDERS / INSTALLATION DU PORTE-BOBINES / PARA INSTALAR EL ESTANTE DE HILOS / INSTALLAZIONE DEL PORTAFILO / 线架装置的安装



- 1) 糸立装置を図のように組み付け、テーブルの穴に取り付けてください。
  - 2) 糸立装置が動かない程度に止めナット ① を締めてください。
  - 3) 天井配線を行う場合は、電源コードを糸立棒 ② の中に通してください。
- 1) Assemble the thread stand unit, and insert it in the hole in the machine table.
  - 2) Tighten locknut ① to fix the thread stand.
  - 3) For ceiling wiring, pass the power cord through spool rest rod ②.

- 1) Die Garnständereinheit zusammenbauen und in das Loch im Maschinentisch einsetzen.
  - 2) Die Gegenmutter ① zur Befestigung des Garnständers anziehen.
  - 3) Bei Deckenverkabelung ist das Netzkabel durch die Spulenstütze ② zu führen.
- 1) Assembler le porte-bobines et l'introduire dans l'orifice de la table de la machine.
  - 2) Serrer le contre-écrou ① pour fixer le porte-bobines.
  - 3) Pour un câblage par le plafond, faire passer le cordon d'alimentation par la tige du porte-bobines ②.
- 1) Ensamble la unida del estante de hilo, e insértelo en el agujero en la tabla de la máquina de coser.
  - 2) Apriete la contratuerca ① para sujetar el estante de hilo.
  - 3) Para el alambrado del techo, pase el cable de la corriente eléctrica por la varilla ② de soporte del carrete.
- 1) Montare l'insieme del portafilo, e inserirlo nel foro nel tavolo della macchina.
  - 2) Stringere il controdamo ① per fissare il portafilo.
  - 3) Per il cablaggio ad una presa di alimentazione aerea, far passare il cavo di alimentazione attraverso l'asta porta rocchetto ②.
- 1) 如图所示那样组装线架装置，再安装到机台的孔上。
  - 2) 拧紧固定螺母 ① 不让线架装置松动。
  - 3) 进行顶部布线时，请把电源线从线架立杆 ② 中穿线。

#### 5. 給油 / LUBRICATION / SCHMIERUNG / LUBRIFICATION / LUBRICACIÓN / LUBRIFICAZIONE / 加油

**警告：**

不意の起動による人身の損傷を防ぐために電源を切り、モータの回転が止まったことを確認してから行ってください。

マシンは高速で回転しています。人身の損傷を防ぐため、油量調節時は十分注意してください。

**WARNING :**

To avoid possible personal injury due to abrupt start of the machine, turn off the power to the machine and check to be sure that the motor has totally stopped rotating in prior. The machine is rotating at high speed. To avoid possible personal injury, be very careful when adjusting the amount of oil.

**AVVERTIMENTO :**

Um Verletzungen durch plötzliches Anlaufen der Maschine zu vermeiden, schalten Sie die Stromversorgung der Maschine aus, und vergewissern Sie sich vorher, dass der Motor vollkommen still steht. Die Maschine rotiert mit hoher Drehzahl. Um mögliche Verletzungen zu vermeiden, lassen Sie bei der Einstellung der Ölmenge äußerste Vorsicht walten.

**AVERTISSEMENT :**

Pour ne pas risquer d'être blessé par une brusque mise en marche de la machine, couper l'alimentation de la machine et s'assurer que le moteur est totalement arrêté avant de commencer l'opération ci-dessous. La machine tourne à grande vitesse. Pour ne pas risquer de se blesser, être très attentif machine lors du réglage de la quantité d'huile.



## ¡AVISO! :

Para evitar posibles lesiones personales debido a un arranque brusco de la máquina de coser, desconecte la corriente eléctrica de la máquina de coser y cerciórese de antemano que el motor está completamente parado. La máquina de coser está girando a alta velocidad. Para evitar posibles lesiones personales, ponga mucho cuidado cuando ajuste la cantidad de aceite.



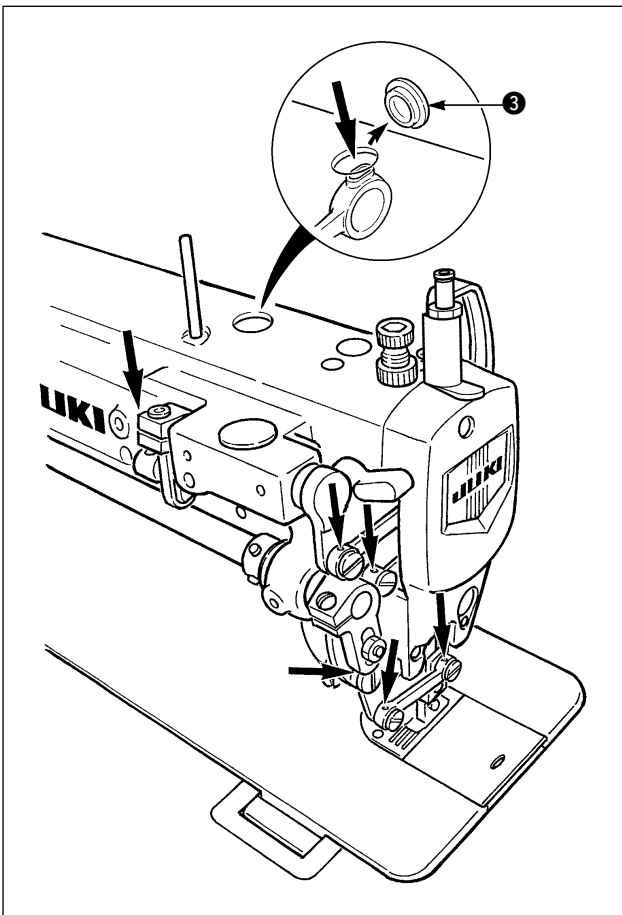
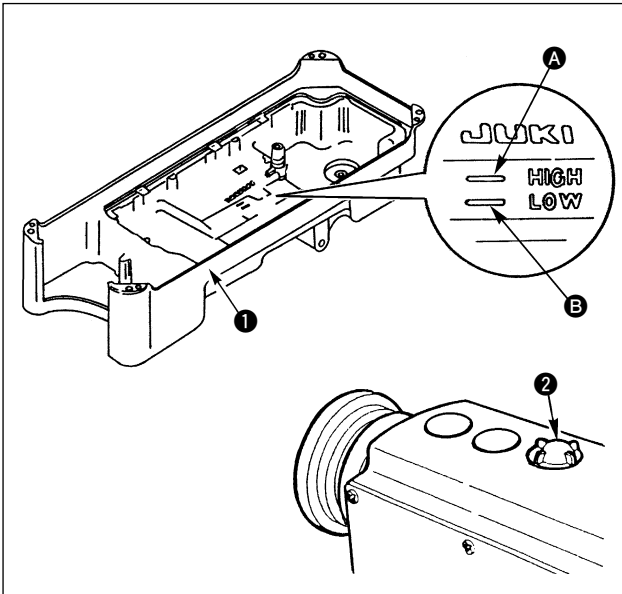
## AVVERTIMENTO :

Per evitare possibili ferimenti causati dall'avvio improvviso della macchina per cucire, prima di effettuare le seguenti operazioni spegnere la macchina ed assicurarsi che il motore sia completamente fermo. La macchina per cucire gira ad alta velocità. Prestare molta attenzione quando si regola la quantità di olio al fine di evitare possibili ferimenti.



## 警告:

为了防止突然启动造成人身事故, 请关掉电源, 确认马达确实停止转动后再进行。缝纫机以高速在进行转动。为了防止人身伤害, 调节油量时, 请充分注意安全。



## (1) ミシンを運転される前に

- 1) オイルパン ① に JUKI マシンオイル No.7 を HIGH マーク ① のところまで入れてください。
- 2) 油面が LOW マーク ② 以下にさがったら再注油してください。
- 3) 面部矢印で示された個所に適量注油してください。(1日1回必ず適量注油してください。)



上送りカムへの給油はゴム栓 ③ を取り、図のフェルト部分へ注油してください。

- 4) 注油後ミシンを運転しますと、潤滑が正常のときは、油窓 ② に油が振り掛かるのが見えます。
- 5) 油が振り掛かる量の多い少ないは油量の多い少ないには関係ないので心配いりません。



ミシンの回転数を低速 (1000sti/min 以下) で使用される場合は、1日1回、10分間程度、1500sti/min 以上で運転を行って油を循環させてください。

## (1) Information on lubrication

- 1) Fill oil pan ① with JUKI Machine Oil No. 7 up to HIGH mark ①.
- 2) When the oil level lowers below LOW mark ②, refill the oil pan with the specified oil.
- 3) Apply an adequate amount of oil to the points marked with the arrows of the face plate components. (Be sure to apply an adequate amount of oil once a day.)



Remove rubber plug ③ to lubricate the upper feed cam, and fill the felt portion in the figure with oil.

- 4) When you operate the machine after lubrication, you will see splashing oil through oil sight window ② if the lubrication is adequate.
- 5) Note that the amount of the splashing oil is unrelated to the amount of the lubricating oil.



When the sewing machine is used at low speed (1,000 sti/min or less), operate the sewing machine at 1,500 sti/min or more for approximately 10 minutes once a day in order to circulate the oil.



## (1) Information zur Schmierung

- 1) Die Ölwanne ❶ bis zur Markierung HIGH ❸ mit JUKI Machine Oil No. 7 füllen.
- 2) Wenn der Ölstand unter die Markierung LOW ❷ abfällt, ist die Ölwanne mit dem vorgeschriebenen Öl aufzufüllen.
- 3) Die mit Pfeilen markierten Stellen der Stirnplattenkomponenten mit einer angemessenen Ölmenge schmieren. (Einmal täglich eine angemessene Ölmenge auftragen.)



**Entfernen Sie den Gummistopfen ❸, um den Obertransportnocken zu schmieren, und füllen Sie den in der Abbildung gezeigten Filzteil mit Öl.**

- 4) Bei angemessener Schmierung sind Ölspritzer durch das Ölschauglas ❷ sichtbar, wenn die Maschine nach der Schmierung betrieben wird.
- 5) Beachten Sie, dass die Menge der Ölspritzer nicht mit der Schmierölmenge zusammenhängt.



**Wenn die Nähmaschine bei niedriger Drehzahl (1.000 sti/min oder weniger) benutzt wird, betreiben Sie die Nähmaschine einmal täglich etwa 10 Minuten lang bei 1.500 sti/min oder mehr, um das Öl umzuwälzen.**

## (1) Instructions de lubrification

- 1) Remplir le carter d'huile ❶ avec de la JUKI Machine Oil N° 7 jusqu'au repère HIGH ❸.
- 2) Lorsque le niveau d'huile descend sous le repère LOW ❷, remplir le carter d'huile avec l'huile spécifiée.
- 3) Mettre une quantité d'huile appropriée sur les points indiqués par des flèches des pièces de la plaque frontale. (Appliquer une quantité d'huile appropriée une fois par jour.)



**Retirer le bouchon en caoutchouc ❸ pour lubrifier la came d'entraînement supérieur et verser de l'huile sur la partie du feutre sur la figure.**

- 4) La lubrification est adéquate si l'on peut voir le barbotement d'huile par le hublot de contrôle d'huile ❷ lorsqu'on utilise la machine après la lubrification.
- 5) Noter que l'importance du barbotement d'huile est sans rapport avec la quantité effective d'huile lubrifiante.



**Lorsqu'on utilise la machine à petite vitesse (1.000 sti/min ou moins), la faire fonctionner une fois par jour à au moins 1.500 sti/min pendant 10 minutes environ pour faire circuler l'huile.**

## (1) Información acerca de la lubricación

- 1) Llene la bandeja ❶ con aceite JUKI No. 7 hasta la marca HIGH ❸.
- 2) Cuando el nivel del aceite cae por debajo de la marca LOW ❷, rellene la bandeja con aceite especificado.
- 3) Aplique la cantidad adecuada de aceite a los puntos marcados con las flechas de los componentes de la placa frontal. (Cerciórese de aplicar una cantidad adecuada de aceite una vez al día.)

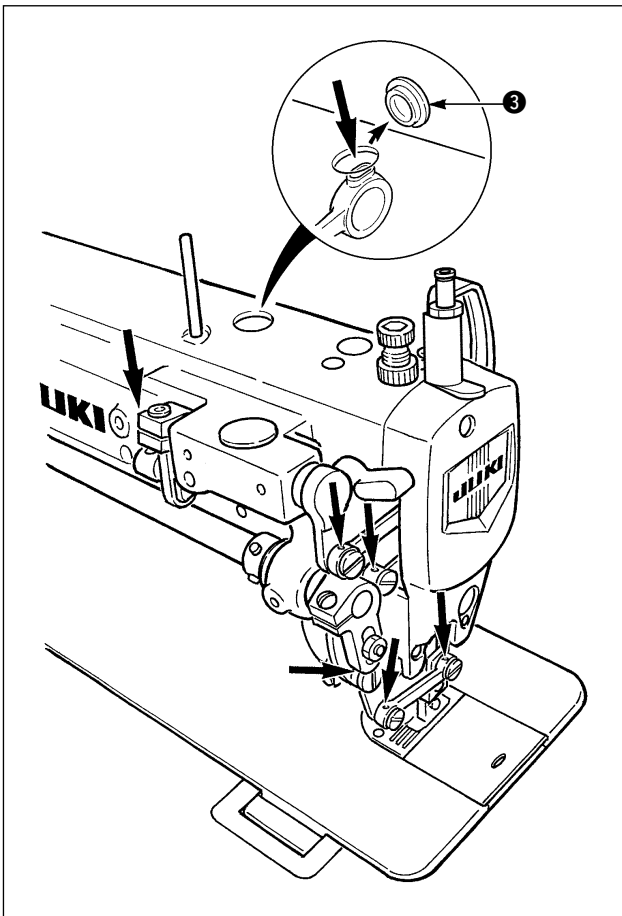
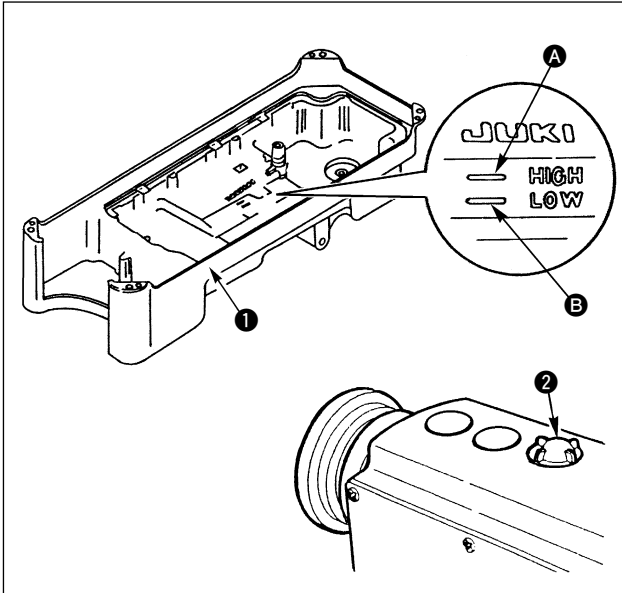


**Retire el tapón de goma ❸ para lubricar la leva de transporte superior, y llene de aceite la parte del fieltro que se muestra en la figura.**

- 4) Cuando usted opera su máquina de coser después de la lubricación, usted observará que salpica aceite por la ventanilla ❷ de observación del aceite y verá si la lubricación es la adecuada.
- 5) Note que la cantidad de salpicado de aceite no tiene relación con la cantidad de aceite de lubricación.



**Cuando utilice la máquina de coser a baja velocidad (1.000 sti/min o menos), haga funcionar la máquina de coser a 1.500 sti/min o más durante aproximadamente 10 minutos una vez al día, para que circule el aceite.**



## (1) Informazioni relative alla lubrificazione

- 1) Riempire la vaschetta dell'olio ① con Olio per Macchina JUKI No. 7 fino al segno HIGH ①.
- 2) Quando il livello dell'olio scende al di sotto del segno LOW ②, rabboccare la vaschetta dell'olio con l'apposito olio.
- 3) Applicare una adeguata quantità di olio ai punti indicati dalle frecce dei componenti della piastra frontale. (Non mancare di applicare una adeguata quantità di olio una volta al giorno.)



**Rimuovere il tappo di gomma ③ per lubrificare la camma di trasporto superiore, e riempire la parte feltro nella figura con olio.**

- 4) Ad azionamento della macchina dopo le operazioni di lubrificazione, si vedranno spruzzi di olio attraverso l'indicatore visivo del livello dell'olio ② se la lubrificazione è adeguata.
- 5) Si tenga presente che la quantità di spruzzi di olio non è proporzionale alla quantità di olio lubrificante presente nella vaschetta.



**Quando la macchina per cucire viene usata a bassa velocità (1.000 sti/min o meno), fare girare la macchina per cucire a 1.500 sti/min o più per circa 10 minuti una volta al giorno allo scopo di fare circolare l'olio.**

## (1) 运转缝纫机前

- 1) 请把 JUKI Machine Oil No.7 机油倒进油槽 ① 里，一直加到 HIGH 标记 ① 的位置。
- 2) 油槽的油面降到 LOW 标记 ② 以下时，请再次补充机油。
- 3) 请向面部箭头所示的部位加入适量的机油。（请 1 日一定适量加油 1 次。）



**往上传送凸轮加油时，请取下橡胶栓 ③，然后向图示的毛毡部分加油。**

- 4) 加油后运转缝纫机，如果润滑正叙时，可以通过油窗 ② 看到油的流动。
- 5) 油流动量的多少，与油量的多少无关。



**以低速 (1,000sti/min 以下) 使用缝纫机时，请每日 1 次以 1,500sti/min 以上的转速运转 10 分钟左右，让机油充分循环。**

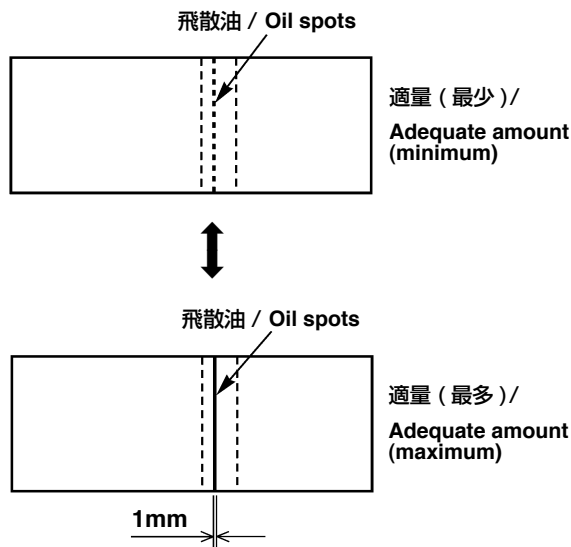
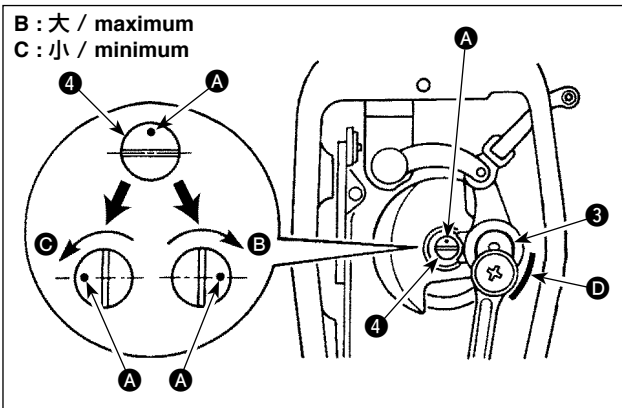
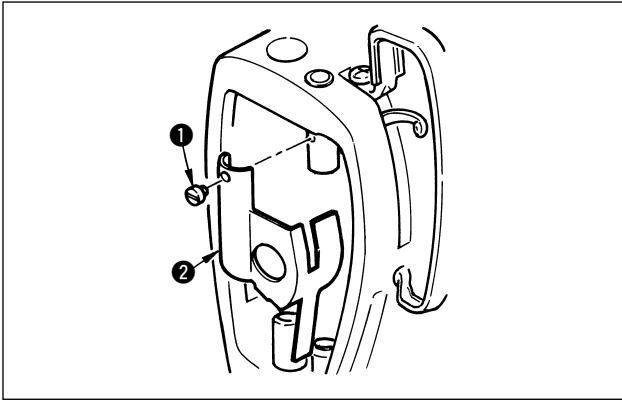


図 1 / Fig.1

## (2) 面部油量調節

- 1) 油防板止めねじ ① をゆるめ、油防板 ② を取り外してください。
- 2) 天びんおよび針棒クランク部 ③ への給油調節は、油量調節ピン ④ を回して調節します。
- 3) 出荷時、調節ピンの刻点 A は、図のような位置にあります。油量を増やす場合は B 方向に回し、減らす場合は C 方向に回します。B 方向に 90° 回すと油量最大、C 方向に 90° 回すと油量最小になりますので、適量となるよう調整してください。



図 1 の油量は工場出荷時に調整されている油量です。ご使用前に油量を確認し、図 1 で示す適切な油量になるよう調整してからご使用ください。

- 4) 油量調節ピンで調整した後は、30 秒間程度の空運転を行い、油量 (跡) 確認用紙を D の位置に 10 秒間挿入し、油量の測定を行ってください。(測定前の空運転時、測定時の縫い速度は、2,000sti/min で行ってください。)

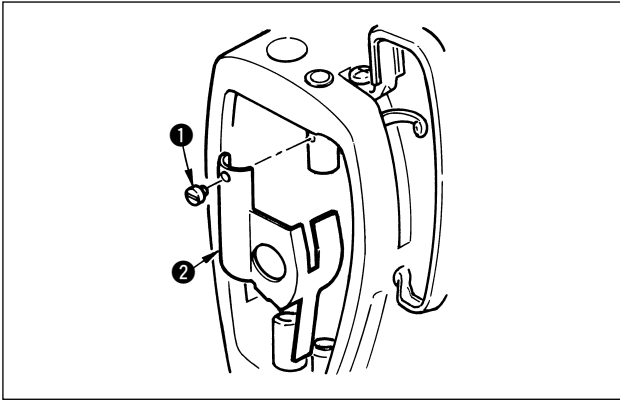
## (2) Adjusting the amount of oil supplied to the face plate parts

- 1) Loosen setscrew ① in the oil shield plate, and remove oil shield plate ②.
- 2) Adjust the amount of oil supplied to the thread take-up and needle bar crank ③ by turning adjust pin ④.
- 3) The adjust pin has been attached so that its engraved marker dot A is brought to the position as shown in the figure at the time of delivery. Turn the pin in direction B to increase the amount of oil, or in direction C to decrease it. The amount of oil is maximized by turning the pin in direction B by 90 degrees of an angle, or minimized by turning it in direction C by the same degrees of an angle. Adjust the pin position so that an adequate amount of oil is supplied.

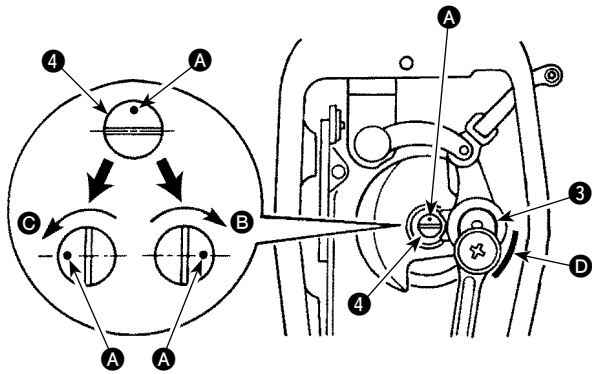


Amount of oil as shown in Fig.1 is the factory-adjusted amount of oil at the time of delivery. Check the amount of oil before using the sewing machine, and use the sewing machine after adjusting so that the amount of oil is adequate as shown in Fig.1.

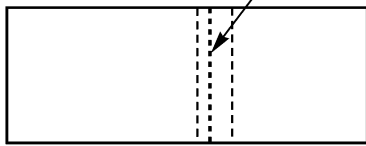
- 4) Make the sewing machine run idle for approximately 30 seconds after adjusting the amount of oil with the adjust pin. Then, insert a sheet of paper for checking the amount of oil (oil spots) into location D to measure the amount of oil for 10 seconds. (The sewing speed during idling before the oil-amount measurement and during the measurement should be 2,000 sti/min.)



B: maximal / maximum / máxima / massima / 最大  
 C: minimal / minimum / mínima / minima / 最小

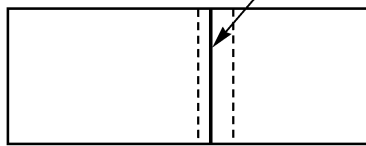


Ölspritzer / Projections d'huile /  
 Salpicaduras de aceite / Spruzzi di olio / 飞溅油



Angemessene  
 Menge (minimal) /  
 Quantité appropriée  
 (minimum) /  
 Cantidad adecuada  
 (mínima) /  
 Quantità adeguata  
 (minima) /  
 适量 (最小)

Ölspritzer / Projections d'huile /  
 Salpicaduras de aceite / Spruzzi di olio / 飞溅油



Angemessene  
 Menge (maximal) /  
 Quantité appropriée  
 (maximum) /  
 Cantidad adecuada  
 (máxima) /  
 Quantità adeguata  
 (massima) /  
 适量 (最多)

Abb. 1 / Fig.1 / 图 1

La quantité d'huile est maximisée en tournant la goupille dans le sens B de 90 degrés en angle ou minimisée en la tournant dans le sens C de même degré en angle. Ajuster la position de la goupille de sorte qu'une quantité adéquate d'huile soit fournie.



**La quantité d'huile indiquée à la figure 1 est la quantité de sortie d'usine. Vérifier la quantité d'huile avant d'utiliser la machine. Utiliser la machine après avoir réglé la quantité d'huile pour qu'elle soit adéquate comme il est indiqué à la figure 1.**

## (2) Einstellen der den Stirnplattenteilen zugeführten Ölmenge

- 1) Die Befestigungsschraube ① in der Ölabschirmplatte lösen, und die Ölabschirmplatte ② abnehmen.
- 2) Die dem Fadenhebel und der Nadelstangenkurbel ③ zugeführte Ölmenge durch Drehen des Einstellbolzens ④ einstellen.
- 3) Der Einstellbolzen ist werksseitig so angebracht, dass sein eingravierter Markierungspunkt A zu der in der Abbildung gezeigten Position gebracht wird. Den Bolzen in Richtung B drehen, um die Ölmenge zu vergrößern, oder in Richtung C, um sie zu verkleinern.

Durch Drehen des Bolzens um 90 Grad in Richtung B wird die Ölmenge maximiert, während sie durch Drehen des Bolzens um den gleichen Betrag in Richtung C minimiert wird. Die Bolzenposition so einstellen, dass eine angemessene Ölmenge zugeführt wird.



Die in Abb. 1 gezeigte Ölmenge ist die werksseitig eingestellte Ölmenge zum Zeitpunkt der Lieferung. Prüfen Sie die Ölmenge vor der Benutzung der Nähmaschine, und stellen Sie die Ölmenge so ein, dass sie der in Abb. 1 gezeigten Menge entspricht.

- 4) Die Nähmaschine etwa 30 Sekunden lang leer laufen lassen, nachdem die Ölmenge mit dem Einstellbolzen eingestellt worden ist. Dann ein Blatt Papier zum Überprüfen der Ölmenge (Ölspritzer) in Position D einschieben, um die Ölmenge für 10 Sekunden zu messen. (Die Nähgeschwindigkeit beim Leerlauf vor und während der Messung der Ölmenge sollte 2.000 sti/min betragen.)

## (2) Réglage de la quantité d'huile fournie aux pièces de la plaque frontale

- 1) Desserrer la vis de fixation ① de la plaque-écran d'huile et retirer la plaque-écran d'huile ②.
- 2) Régler la quantité l'huile fournie au releveur de fil et à la manivelle de barre à aiguille ③ en tournant l'axe de réglage ④.
- 3) La goupille d'ajustement a été fixée de sorte que son point de repère gravé A soit ramené sur la position comme indiqué sur la figure à la sortie d'usine. Tourner la goupille dans le sens B pour augmenter la quantité d'huile ou dans le sens C pour la diminuer.

- 4) Après le réglage de la quantité d'huile avec la goupille d'ajustement, faire fonctionner la machine à coudre au ralenti pendant environ 30 secondes. Ensuite, insérer une feuille de papier pour vérifier la quantité d'huile (taches d'huile) sur l'emplacement D pour mesurer la quantité d'huile pendant 10 secondes. (La vitesse de couture pendant le ralenti avant et pendant la mesure de la quantité d'huile doit être de 2.000 sti/min.)

## (2) Para ajustar la cantidad de aceite suministrado a las piezas de la placa frontal

- 1) Afloje los tornillos ❶ en la placa protectora de aceite, y extraiga la placa ❷ protectora del aceite.
- 2) Ajuste la cantidad de aceite suministrado a la palanca acodada ❸ de la barra de agujas y del tira-hilo girando el pasador de ajuste ❹.
- 3) Al momento de la entrega de la máquina, el pasador de ajuste viene instalado de modo que el punto demarcador grabado ❶ se encuentra en la posición mostrada en la figura. Gire el pasador en la dirección ❷ para aumentar la cantidad de aceite, o en la dirección ❸ para disminuirla.  
La cantidad de aceite se maximiza girando el pasador con un ángulo de 90 grados en la dirección ❷, o se minimiza girándolo con el mismo ángulo en la dirección ❸. Ajuste la posición del pasador de modo que se suministre la cantidad adecuada de aceite.



**La cantidad de aceite que se muestra en la Fig. 1 se ha ajustado en la fábrica antes de la entrega. Compruebe la cantidad de aceite antes de usar la máquina de coser, y use la máquina después de hacer el ajuste de modo que la cantidad de aceite sea la adecuada como se muestra en la Fig. 1.**

- 4) Haga que la máquina de coser marche en vacío durante aproximadamente 30 segundos tras el ajuste de la cantidad de aceite con el pasador de ajuste. Luego, inserte una hoja de papel para comprobar la cantidad de aceite (manchas de aceite) en la ubicación ❶, para medir la cantidad de aceite durante 10 segundos. (La velocidad de cosido durante la marcha en vacío antes de la medición de la cantidad de aceite y durante la medición debe ser de 2.000 sti/min.)

## (2) Regolazione della quantità di olio fornito ai componenti della piastra frontale

- 1) Allentare la vite di fissaggio ❶ nella piastra paraolio, e rimuovere la piastra paraolio ❷.
- 2) Regolare la quantità di olio fornito al tirafilo e alla manovella della barra ago ❸ girando il perno di regolazione ❹.
- 3) Il perno di regolazione è stato attaccato in modo che il punto di riferimento inciso ❶ sia portato alla posizione mostrata in figura al momento della consegna. Ruotare il perno in direzione ❷ per aumentare la quantità di olio, o in direzione ❸ per diminuirla.  
La quantità di olio è massimizzata girando il perno di 90 gradi in direzione ❷, o minimizzata girandolo degli stessi angoli in direzione ❸. Regolare la posizione del perno in modo che una quantità adeguata di olio venga fornita.



**La quantità di olio mostrata nella Fig. 1 è la quantità di olio regolata in fabbrica al momento della consegna. Prima di usare la macchina per cucire, controllare la quantità di olio e regolare in modo che la quantità di olio sia adeguata come mostrata nella Fig. 1.**

- 4) Fare girare la macchina per cucire a vuoto per circa 30 secondi dopo aver regolato la quantità di olio con il perno di regolazione. Inserire quindi un foglio di carta per il controllo della quantità di olio (spruzzi di olio) nella posizione ❶ per misurare la quantità di olio per 10 secondi. (La velocità di cucitura durante il funzionamento a vuoto prima della misurazione della quantità di olio e durante la misurazione deve essere di 2.000 sti/min.)

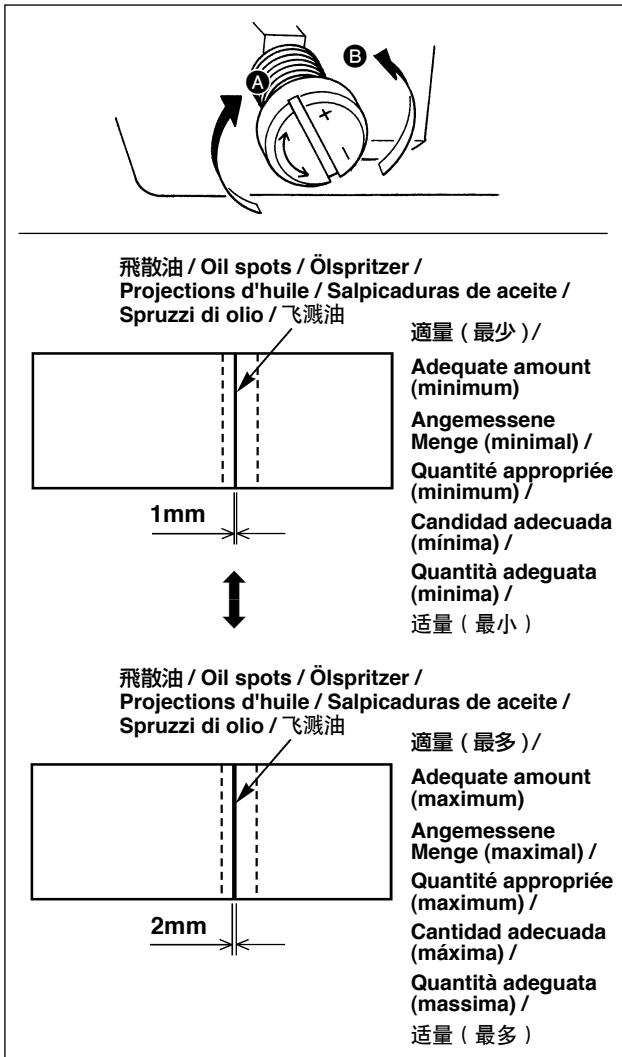
## (2) 面部油量的调整

- 1) 请拧松防油板固定螺丝 ❶，然后卸下防油板 ❷。
- 2) 调整挑线杆和针杆曲轴部 ❸ 的油量时，转动油量调整销 ❹ 进行调整。
- 3) 出货时，调节销的刻点 ❶ 在如图所示的位置。要增加油量时，请向 ❷ 方向转动，要减少油量时，请向 ❸ 方向转动。向 ❷ 方向转动 90° 的话油量最大，向 ❸ 方向转动 90° 的话油量最小，请根据需要适当地进行调整。



**图 1 所示的油量是工场出货时被调整的油量。使用前，请确认油量，调整到图 1 所示的适当油量之后再使用。**

- 4) 用油量调节销调整之后，请进行 30 秒钟左右的空运转，然后把油量（迹）确认试纸朝向 ❶ 的位置插入 10 秒钟，进行油量的测定。（测定前空运转时，测定时的缝制速度请设定为 2,000sti/min。）



### (3) 釜の油量調整

- 1) 下軸前メタルについている油量調節ねじを + の方向 (A 方向) に回すと油量は多くなり、- の方向 (B 方向) に回すと油量は少なくなります。適量となるように調整してください。
- 2) 油量調節ねじで調整した後は、30 秒間程度の空運転を行い、油量 (跡) 確認用紙を釜下面に 5 秒間挿入して油量の測定を行ってください。

### (3) Adjusting the amount of oil in the hook

- 1) Turning the oil amount adjustment screw attached on the hook driving shaft front bushing in the "+" direction (in direction A) will increase the amount of oil (oil spots) in the hook, or in the "-" direction (in direction B) will decrease it. Adjust so that the amount of oil is adequate.
- 2) After the amount of oil in the hook has been properly adjusted with the oil amount adjustment screw, make the sewing machine run idle for approximately 30 seconds, and insert a sheet of paper for confirming the oil amount (oil spots) under the hook for 5 seconds to measure the amount of oil in the hook.

### (3) Einstellen der Greiferölmenge

- 1) Durch Drehen der an der vorderen Buchse der Greiferantriebswelle angebrachten Ölmenge-Einstellschraube in Richtung "+" (Richtung A) wird die Ölmenge (Ölspritzer) im Greifer erhöht, während sie durch Drehen in Richtung "-" (Richtung B) verringert wird. Die Einstellung so vornehmen, dass eine angemessene Ölmenge erhalten wird.
- 2) Nachdem Sie die Ölmenge im Greifer mit der Ölmenge-Einstellschraube korrekt eingestellt haben, lassen Sie die Nähmaschine etwa 30 Sekunden lang leer laufen, und halten Sie ein Blatt Papier zur Überprüfung der Ölmenge (Ölspritzer) für 5 Sekunden unter den Greifer, um die Ölmenge im Greifer zu messen.

### (3) Réglage de la quantité d'huile dans le crochet

- 1) Lorsqu'on tourne la vis de réglage de quantité d'huile se trouvant sur la bague avant de l'arbre de commande de crochet dans le sens "+" (sens A), la quantité d'huile dans le crochet (projections d'huile) augmente. Lorsqu'on la tourne dans le sens "-" (sens B), la quantité d'huile diminue. Régler la quantité d'huile pour qu'elle soit adéquate.
- 2) Après avoir réglé correctement la quantité d'huile dans le crochet avec la vis de réglage de quantité d'huile, faire tourner la machine à vide pendant 30 secondes environ et insérer une feuille de papier sous le crochet pendant 5 secondes pour vérifier la quantité d'huile (projections d'huile) afin de mesurer la quantité d'huile dans le crochet.

### (3) Para ajustar la cantidad de aceite en el gancho

- 1) Girando el tornillo de ajuste de cantidad de aceite montado en el buje frontal del eje impulsor del gancho en la dirección "+" (en la dirección A) aumentará la cantidad de aceite (salpicaduras de aceite) en el gancho, en la dirección "-" (en la dirección B) disminuirá. Haga el ajuste de modo que la cantidad de aceite sea la adecuada.
- 2) Después que se ha ajustado debidamente la cantidad de aceite en el gancho con el tornillo de ajuste de cantidad, haga que la máquina de coser gire en ralentí durante aproximadamente 30 segundos, e inserte una hoja de papel para confirmar que la cantidad de aceite (salpicaduras de aceite) debajo del gancho por 5 segundos para medir la cantidad de aceite en el gancho.

### (3) Regolazione della quantità di olio nel crochet

- 1) Girare la vite di regolazione della quantità di olio attaccata alla bussola frontale dell'albero di movimentazione del crochet nel senso "+" (nel senso A) per aumentare la quantità di olio (spruzzi di olio) nel crochet, o nel senso "-" (nel senso B) per diminuirla. Regolare in modo che la quantità di olio sia adeguata.
- 2) Dopo che la quantità di olio nel crochet è stata correttamente regolata con la vite di regolazione della quantità di olio, fare girare la macchina per cucire a vuoto per 30 secondi circa, e inserire un foglio di carta per il controllo della quantità di olio (spruzzi di olio) sotto il crochet per 5 secondi per misurare la quantità di olio nel crochet.

### (3) 旋梭油量調整

- 1) 把下轴前端金属部件上的油量调节螺丝向 + 的方向 (A 方向) 转动, 油量变多, 向 - 的方向 (B 方向) 转动, 油量变少。请调整到适量。
- 2) 用油量调节螺丝调整之后, 请进行 30 秒左右的空运转, 然后把确认油量 (油迹) 专用纸插入到旋梭面 5 秒钟, 测定油量。

## 6. 針の取り付け方 / ATTACHING THE NEEDLE / ANBRINGEN DER NADEL / POSE DE L'AIGUILLE / PARA COLOCAR LA AGUJA / POSIZIONAMENTO AGO / 机针的安装

警告：

不意の起動による人身の損傷を防ぐために電源を切り、モータの回転が止まったことを確認してから行ってください。

**WARNING :**

To avoid possible personal injury due to abrupt start of the machine, turn off the power to the machine and check to be sure that the motor has totally stopped rotating in prior.



**WARNUNG :**

Um Verletzungen durch plötzliches Anlaufen der Maschine zu vermeiden, schalten Sie die Stromversorgung der Maschine aus, und vergewissern Sie sich vorher, dass der Motor vollkommen still steht.



**AVERTISSEMENT :**

Pour ne pas risquer d'être blessé par une brusque mise en marche de la machine, couper l'alimentation de la machine et s'assurer que le moteur est totalement arrêté avant de commencer l'opération ci-dessous.

**¡AVISO! :**

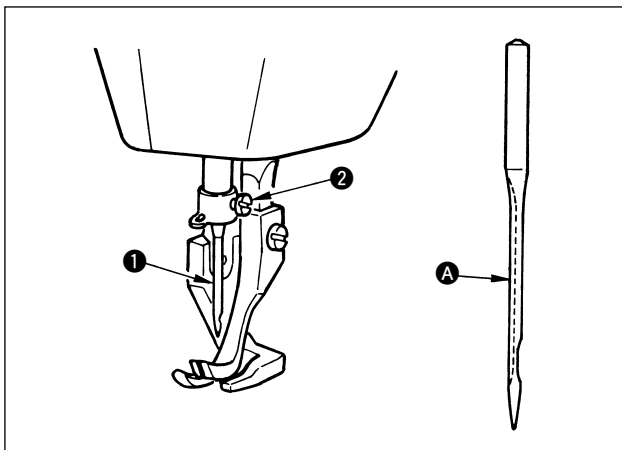
Para evitar posibles lesiones personales debido a un arranque brusco de la máquina de coser, desconecte la corriente eléctrica de la máquina y compruebe de antemano que el motor se ha parado completamente.

**AVVERTIMENTO :**

Per evitare possibili ferimenti causati dall'avvio improvviso della macchina per cucire, prima di effettuare le seguenti operazioni spegnere la macchina ed assicurarsi che il motore sia completamente fermo.

警告：

为了防止突然启动造成人身事故，请关掉电源，确认马达确实停止转动后再进行。



標準針はDP×17 #21です。

- 1) はずみ車を回して、針棒を最高に上げます。
- 2) 針止めねじ ② をゆるめ、針 ① の長溝 A が左真横にくるように持ちます。
- 3) 針を穴の奥に突き当たるまで深く差し込み、針止めねじを固く締めます。

The standard needle is a DB x 17 #21.

- 1) Turn the handwheel to move the needle bar up to its highest position.
- 2) Loosen needle clamping screw ②, and hold needle ① so that long groove A in needle ① faces exactly to the left.
- 3) Insert the needle into the needle bar until it will go no further. Securely tighten the needle clamping screw.

Die Standardnadel ist eine DB x 17 #21.

- 1) Die Nadelstange durch Drehen des Handrads auf ihre Höchstposition stellen.
- 2) Die Nadelklemmschraube ② lösen, und die Nadel ① so halten, dass ihre lange Rinne A genau nach links zeigt.
- 3) Die Nadel bis zum Anschlag in die Nadelstange einführen. Dann die Nadelklemmschraube sicher anziehen.

L'aiguille standard est une DB x 17 n° 21.

- 1) Tourner le volant pour remonter la barre à aiguille au maximum.
- 2) Desserrer la vis du pince-aiguille ② et présenter l'aiguille ① avec sa longue saignée A tournée directement vers la gauche.
- 3) Introduire l'aiguille à fond dans la barre à aiguille. Serrer à fond la vis du pince-aiguille.

La aguja estándar es una de DB x 17 #21.

- 1) Gire el volante para mover hacia arriba la barra de aguja hasta su posición más alta.
- 2) Afloje el tornillo ② sujetador de la aguja, y sostenga la aguja ① de modo que la ranura larga A en la aguja ① quede mirando exactamente hacia la izquierda.
- 3) Inserte la aguja a dentro de la barra de aguja todo lo que pueda entrar. Apriete con seguridad el tornillo sujetador.

L'ago standard è DB x 17 #21.

- 1) Girare il volantino per spostare la barra ago fino alla sua posizione più alta.
- 2) Allentare la vite di tenuta dell'ago ②, e tenere l'ago ① in modo che la scanalatura lunga A nell'ago ① sia volta esattamente verso sinistra.
- 3) Inserire l'ago nella barra ago facendolo penetrare il più possibile. Stringere saldamente la vite di tenuta dell'ago.

标准机针是 DP×17 #21。

- 1) 转动飞轮，把针杆上升到最高部位。
- 2) 拧松机针固定螺丝 ②，把机针 ① 的长槽 A 转到横向朝左。
- 3) 把机针深深地插进孔的深处，然后拧紧固定机针固定螺丝。

## 7. 下糸の巻き方 / WINDING A BOBBIN / BEWICKELN EINER SPULE / BOBINAGE D'UNE CANETTE / PARA BOBINAR UNA BOBINA / AVVOLGIMENTO DELLA BOBINA / 底线的绕线方法

**警告：**

不意の起動による人身の損傷を防ぐために電源を切り、モータの回転が止まったことを確認してから行ってください。

**WARNING :**

To avoid possible personal injury due to abrupt start of the machine, turn off the power to the machine and check to be sure that the motor has totally stopped rotating in prior.



**WARNUNG :**

Um Verletzungen durch plötzliches Anlaufen der Maschine zu vermeiden, schalten Sie die Stromversorgung der Maschine aus, und vergewissern Sie sich vorher, dass der Motor vollkommen still steht.



**AVERTISSEMENT :**

Pour ne pas risquer d'être blessé par une brusque mise en marche de la machine, couper l'alimentation de la machine et s'assurer que le moteur est totalement arrêté avant de commencer l'opération ci-dessous.

**¡AVISO! :**

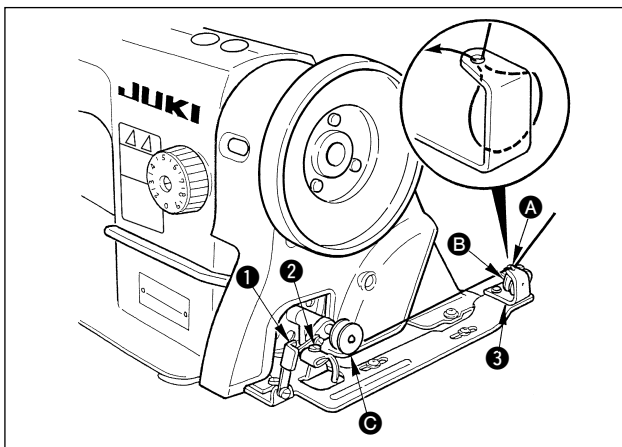
Para evitar posibles lesiones personales debido a un arranque brusco de la máquina de coser, desconecte la corriente eléctrica de la máquina y compruebe de antemano que el motor se ha parado completamente.

**AVVERTIMENTO :**

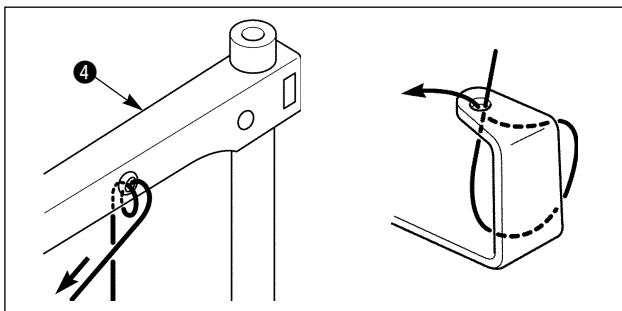
Per evitare possibili ferimenti causati dall'avvio improvviso della macchina per cucire, prima di effettuare le seguenti operazioni spegnere la macchina ed assicurarsi che il motore sia completamente fermo.

**警告：**

为了防止突然启动造成人身事故，请关掉电源，确认马达确实停止转动后再进行。



- 1) **A**、**B**、**C** の順に糸を通し、ボビンに数回巻き付けます。
- 2) ボビン押え **1** を倒して、糸巻車をベルトに接触させます。
- 3) 糸が八分目位巻けるように、糸巻量調節ねじ **2** で調節します。糸巻量調節ねじ **2** を右に回すと糸巻量は多くなり、左に回すと少なく巻けます。
- 4) 糸が片寄って巻ける時は、糸巻糸調子棒台 **3** を左右に動かして、正しく巻ける位置にします。
- 5) 巻き終わると、ボビン押えが外れて糸巻車は自動的に止まります。



**注意** ミシンを空回しさせる場合は、釜に糸がからまる恐れがありますので、ボビンケースおよびボビンを取り外しておいてください。

- 6) もし **B** より糸が外れやすい場合は、以下のいずれかの方法で対処してください。
  - 糸立て腕 **4** の糸穴に糸を一周巻く。
  - **B** への糸通しの向きを変える。

- 1) Route the thread in the order of **A**, **B**, and **C**, and then wind it round the bobbin several times.
- 2) Set bobbin presser **1** down to make the winder come in contact with the belt.
- 3) Adjust adjustment screw **2** of the amount of bobbin thread to be wound round the bobbin so that the bobbin is wound with thread about 80%. Turn the adjustment screw **2** clockwise to increase the bobbin thread amount or counterclockwise to decrease it.
- 4) If thread is wound unevenly, move winder tension adjust base **3** to the right or left until it is correctly positioned.
- 5) The moment the bobbin has been wound up, the bobbin presser is released, and the bobbin winder will stop automatically.



**When making the sewing machine run idle, remove the bobbin case and the bobbin since there is the possibility that thread is entangled in the hook.**

- 6) If thread is apt to come off from **B**, use either of the methods below to manage it.
  - Turn the thread once around the eyelet of thread stand arm **4**.
  - Change the direction of thread passing to **B**.



- 1) Den Faden in der Reihenfolge **A**, **B** und **C** einfädeln, und dann mehrere Male um die Spule wickeln.
- 2) Den Spulenandrücker **1** absenken, um den Spuler mit dem Keilriemen in Berührung zu bringen.
- 3) Die Einstellschraube **2** des Spulenfadenwickelbetrags so einstellen, dass die Spule zu etwa 80 % mit Faden bewickelt wird. Die Einstellschraube **2** im Uhrzeigersinn drehen, um die Spulenfadenmenge zu erhöhen, oder entgegen dem Uhrzeigersinn, um sie zu verringern.
- 4) Falls der Faden ungleichmäßig aufgewickelt wird, ist die Spulerspannungs-Einstellplatte **3** nach rechts oder links zu schieben, bis sie korrekt positioniert ist.
- 5) Sobald die Spule bewickelt worden ist, wird der Spulenandrücker freigegeben und der Spuler automatisch angehalten.



**Wenn die Nähmaschine im Leerlauf betrieben werden soll, sind vorher Spulenkapsel und Spule zu entnehmen, weil sonst die Möglichkeit besteht, dass sich der Faden im Greifer verfängt.**

- 6) Falls der Faden zum Abrutschen von **B** neigt, wenden Sie eine der nachstehenden Abhilfemethoden an.
  - Drehen Sie den Faden einmal um die Öse des Garnständerarms **4**.
  - Ändern Sie die Richtung des zu **B** geführten Fadens.
- 1) Faire passer le fil dans l'ordre de **A**, **B** et **C** et l'enrouler de plusieurs tours sur la canette.
- 2) Abaisser le presseur de canette **1** pour que le bobineur vienne en contact avec la courroie.
- 3) Régler la vis de réglage **2** de quantité de bobinage afin que la canette soit bobinée à environ 80 % de sa capacité. Pour augmenter la quantité de fil de canette, tourner la vis de réglage **2** dans le sens des aiguilles d'une montre. Pour diminuer la quantité de fil de canette, la tourner dans le sens inverse des aiguilles d'une montre.
- 4) Si le bobinage du fil est irrégulier, déplacer le socle de réglage de tension du bobineur **3** vers la droite ou la gauche pour y remédier.
- 5) Lorsque le bobinage de la canette est terminé, le presseur de canette est libéré et le bobineur s'arrête automatiquement.



**Avant de faire tourner la machine à vide, retirer la boîte à canette et la canette car le fil risquerait autrement de s'emmêler dans le crochet.**

- 6) Si le fil a tendance à sortir de **B**, utiliser l'une des méthodes ci-dessous pour y remédier.
  - Tourner le fil d'un tour autour de l'oeillet du bras du porte-bobines **4**.
  - Changer le sens du fil passant par **B**.
- 1) Enrute el hilo en el orden de **A**, **B**, y **C**, y entonces bobínelo en la bobina varias vueltas.
- 2) Fije el presionador de bobina **1** hacia abajo para que el bobinador haga contacto con la correa.
- 3) Ajuste el tornillo de ajuste **2** de cantidad de hilo de bobina que se va a bobinar de modo que la bobina se bobine con más o menos el 80% de hilo. Gire el tornillo **2** de ajuste hacia la derecha para aumentar la cantidad o hacia la izquierda para disminuirla.
- 4) Si el hilo se enrolla desigualmente, mueva la base **3** de ajuste de tensión hacia la derecha o hacia la izquierda hasta que quede correctamente posicionador.
- 5) En el momento que la bobina se haya bobinado, se libera el presionador de bobina, y el bobinador de bobina se para automáticamente.



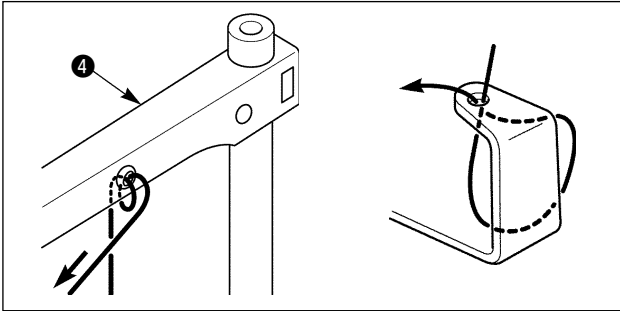
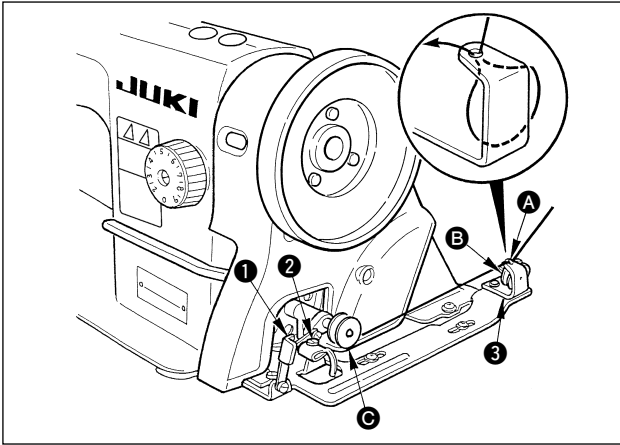
**Cuando ponga la máquina de coser en ralentí, extraiga la cápsula de canilla y la bobina dado que existe la posibilidad de que el hilo se enrede en el gancho.**

- 6) Si el hilo tiende a soltarse de **B**, utilice cualquiera de los dos métodos indicados a continuación para evitar su desprendimiento.
  - Dé vuelta al hilo una vez alrededor del ojo del brazo de soporte del hilo **4**.
  - Cambie la dirección del hilo que pasa a través de **B**.
- 1) Fare passare il filo nell'ordine di **A**, **B** e **C**, e quindi avvolgerlo intorno alla bobina diverse volte.
- 2) Abbassare il premibobina **1** per mettere l'avvolgitore a contatto con la cinghia.
- 3) Regolare la vite di regolazione **2** della quantità di filo della bobina da avvolgere intorno alla bobina in modo che la quantità di avvolgimento della bobina sia l'80% circa. Girare la vite di regolazione **2** in senso orario per aumentare la quantità di filo della bobina o in senso antiorario per diminuirla.
- 4) Se il filo viene avvolto in modo irregolare, spostare la base di regolazione della tensione dell'avvolgitore **3** a destra o sinistra finché essa venga posizionata correttamente.
- 5) Al termine dell'avvolgimento della bobina, il premibobina viene rilasciato, e l'avvolgibobina si fermerà automaticamente.



**Quando si fa girare la macchina per cucire a vuoto, rimuovere la capsula della bobina e la bobina poiché c'è la possibilità che il filo venga aggrovigliato nel crochet.**

- 6) Se il filo ha tendenza a sfilarsi da **B**, usare l'uno o l'altro dei metodi sottostanti per manovrare il filo.
  - Avvolgere il filo una volta intorno all'occhiello del braccio del portafilo **4**.
  - Cambiare il senso di passaggio del filo per **B**.



- 1) 按照 A、B、C 的顺序穿线，然后在梭芯上绕数圈线。
- 2) 放倒梭芯压片 ①，让绕线轮接触皮带。
- 3) 用绕线量调节螺丝 ② 进行调节，让线绕到 80%。向右转动绕线量调节螺丝 ② 绕线量变多，向左动则变小。
- 4) 绕线时，请左右移动绕线张力杆座 ③，设定到正确的绕线位置。
- 5) 绕线结束之后，梭芯压片分离，绕线轮自动地停止。

**注意** 让缝纫机空转时，有可能机线空绕而卷绕不到旋锁上，因此请卸下梭壳和梭芯。

- 6) 如果机线容易从 B 脱落时，请从以下选择适当方法解决问题。
  - 把机线在线架曲柄 ④ 上绕 1 圈。
  - 改变通往 B 的穿线方向。

## 8. 下糸の通し方 / THREADING THE BOBBIN CASE / EINFÄDELN DER SPULENKAPSEL / ENFILAGE DE LA BOITE A CANETTE / PARA ENHEBRAR LA CÁPSULA DE CANILLA / INFILATURA DEL FILO NELLA CAPSULA DELLA BOBINA / 底线的穿线方法

**警告：**

不意の起動による人身の損傷を防ぐために電源を切り、モータの回転が止まったことを確認してから行ってください。

**WARNING :**

To avoid possible personal injury due to abrupt start of the machine, turn off the power to the machine and check to be sure that the motor has totally stopped rotating in prior.



**WARNUNG :**

Um Verletzungen durch plötzliches Anlaufen der Maschine zu vermeiden, schalten Sie die Stromversorgung der Maschine aus, und vergewissern Sie sich vorher, dass der Motor vollkommen still steht.



**AVERTISSEMENT :**

Pour ne pas risquer d'être blessé par une brusque mise en marche de la machine, couper l'alimentation de la machine et s'assurer que le moteur est totalement arrêté avant de commencer l'opération ci-dessous.

**¡AVISO! :**

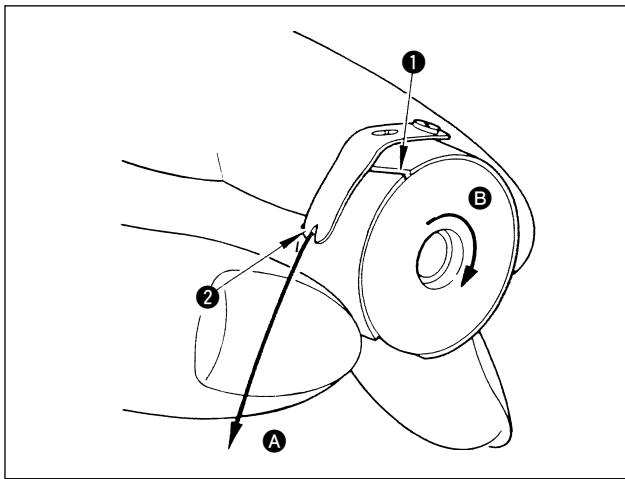
Para evitar posibles lesiones personales debido a un arranque brusco de la máquina de coser, desconecte la corriente eléctrica de la máquina y compruebe de antemano que el motor se ha parado completamente.

**AVVERTIMENTO :**

Per evitare possibili ferimenti causati dall'avvio improvviso della macchina per cucire, prima di effettuare le seguenti operazioni spegnere la macchina ed assicurarsi che il motore sia completamente fermo.

**警告：**

为了防止突然启动造成人身事故，请关掉电源，确认马达确实停止转动后再进行。



- 1) ボビンケースの取り外し  
ボビンケースのつまみを起して取り外してください。
- 2) 下糸の通し方
  1. 糸をボビンケースの糸通し口 ① に通し、糸調子ばね ② の下をくぐらせてください。
  2. ボビンケースのつまみを持って釜に入れてください。



ボビンケースにボビンをセットする時、糸の巻方向に注意してください。(糸を矢印 A 方向に引くと、ボビンが矢印 B 方向に回るのが正しい入れ方です。)

- 1) Removing the bobbin case  
Raise the bobbin case latch to remove the bobbin case.
- 2) Threading the bobbin case
  1. Pass the thread through threading slit ① in the bobbin case, and route it under tension spring ②.
  2. Hold the latch of the bobbin case, and set the bobbin case into the hook.



**Place the bobbin in the bobbin case taking care of the winding direction of the thread. (The bobbin should turn in the direction of arrow B when the thread is pulled in the direction of arrow A.)**

- 1) Entfernen der Spulenkapsel  
Die Kapselklappe anheben, um die Spulenkapsel zu entnehmen.
- 2) Einfädeln der Spulenkapsel
  1. Den Faden durch den Einfädelschlitz ① in der Spulenkapsel ziehen und unter der Spannungsfeder ② hindurchführen.
  2. Die Spulenkapsel an der Kapselklappe halten und in den Greifer einsetzen.



**Achten Sie beim Einsetzen der Spule in die Spulenkapsel auf die Wickelrichtung des Fadens. (Die Spule muss sich in Richtung des Pfeils B drehen, wenn der Faden in Richtung des Pfeils A gezogen wird.)**

- 1) Retrait de la boîte à canette  
Soulever le verrou de boîte à canette pour retirer la boîte à canette.
- 2) Enfilage de la boîte à canette
  1. Faire passer le fil par la fente d'enfilage ① de la boîte à canette et le guider sous le ressort de tension ②.
  2. Placer la boîte à canette dans le crochet tout en maintenant son verrou soulevé.

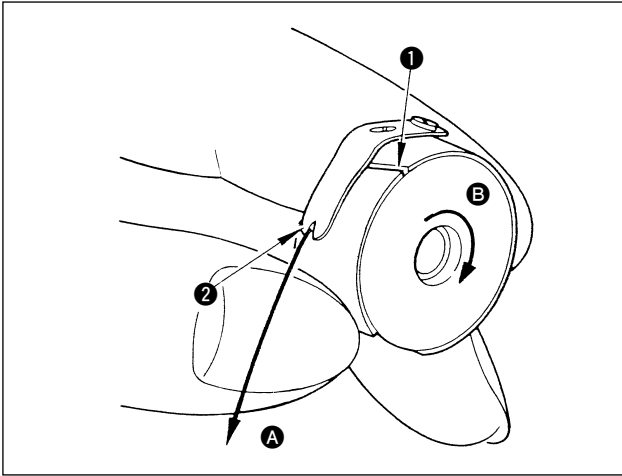


**Placer la canette dans la boîte à canette en prêtant attention au sens d'enroulement du fil. (La canette doit tourner dans le sens de la flèche B lorsqu'on tire le fil dans le sens de la flèche A.)**

- 1) Modo de extraer la cápsula de canilla  
Levante el cerrojo de la cápsula de canilla y extraiga dicha cápsula de canilla.
- 2) Modo de enhebrar la cápsula de canilla
  1. Pase el hilo por la rendija ① de enhebrado en la cápsula de canilla, y enrútelo por debajo del muelle tensor ②.
  2. Sostenga el cerrojo de la cápsula de canilla, y fije la cápsula de canilla dentro del gancho.



**Coloque la bobina en la cápsula de canilla poniendo cuidado en la dirección de bobinador del hilo. (La bobina deberá girar en la dirección de la flecha B cuando se tira del hilo en la dirección de la flecha A.)**



- 1) Rimozione della capsula della bobina  
Sollevare il chiavistello della capsula della bobina per rimuovere la capsula della bobina.
- 2) Infilatura del filo nella capsula della bobina
  1. Far passare il filo attraverso la fenditura di infilatura ❶ nella capsula della bobina, e dirigerlo sotto la molla di tensione ❷.
  2. Tenere il chiavistello della capsula della bobina, e posizionare la capsula della bobina nel crochet.



**Posizionare la bobina nella capsula della bobina facendo attenzione al senso di avvolgimento del filo. (La bobina deve girare nel senso indicato dalla freccia B quando il filo viene tirato nel senso indicato dalla freccia A.)**

### 1) 梭壳的装卸

扳起梭壳的卡头，进行安装和拆卸。

### 2) 底线的穿线方法

1. 把线穿过梭壳的穿线口 ❶，然后从线张力弹簧 ❷ 的下面穿过。
2. 用手拿着梭壳的卡头放到旋梭里。



**注意** 往梭壳安装梭芯时，请注意线的卷绕方向。（如果把线朝箭头 A 的方向拉之后，梭芯向箭头 B 方向转动的话，则插入方法正确。）

## 9. ペダルの調節 / ADJUST THE PEDAL / EINSTELLEN DES PEDALS / REGLAGE DE LA PEDALE / AJUSTE DEL PEDAL / REGOLAZIONE DEL PEDALE / 踏板的调节

### 警告：

不意の起動による人身の損傷を防ぐために電源を切り、モータの回転が止まったことを確認してから行ってください。

### WARNING :

To avoid possible personal injury due to abrupt start of the machine, turn off the power to the machine and check to be sure that the motor has totally stopped rotating in prior.



### WARNUNG :

Um Verletzungen durch plötzliches Anlaufen der Maschine zu vermeiden, schalten Sie die Stromversorgung der Maschine aus, und vergewissern Sie sich vorher, dass der Motor vollkommen still steht.



### AVERTISSEMENT :

Pour ne pas risquer d'être blessé par une brusque mise en marche de la machine, couper l'alimentation de la machine et s'assurer que le moteur est totalement arrêté avant de commencer l'opération ci-dessous.

### ¡AVISO! :

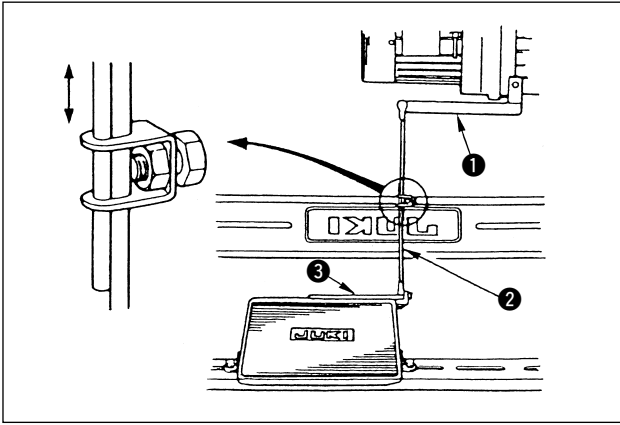
Para evitar posibles lesiones personales debido a un arranque brusco de la máquina de coser, desconecte la corriente eléctrica de la máquina y compruebe de antemano que el motor se ha parado completamente.

### AVVERTIMENTO :

Per evitare possibili ferimenti causati dall'avvio improvviso della macchina per cucire, prima di effettuare le seguenti operazioni spegnere la macchina ed assicurarsi che il motore sia completamente fermo.

### 警告：

为了防止突然启动造成人身事故，请关掉电源，确认马达确实停止转动后再进行。



- 1) 連結棒の取り付け  
モータ制御レバー ① と連結棒 ② がまっすぐになるよう、踏板調節板 ③ を左右に動かしてください。
- 2) ペダルの角度  
ペダルの傾きは、連結棒の長さを調節することにより、自由に変わります。  
調整ねじをゆるめ、連結棒を出し入れして行ってください。

- 1) Installing the link rod  
Move pedal adjustment plate ③ to the right or left until motor control lever ① is leveled and link rod ② is vertically positioned.
  - 2) Pedal angle  
The pedal angle can be changed as desired by adjusting the length of the link rod.  
Loosen the adjustment screw, and adjust the length of the link rod.
- 1) Installieren der Verbindungsstange  
Die Pedaleinstellplatte ③ nach rechts oder links schieben, bis der Motorsteuerhebel ① waagrecht liegt und die Verbindungsstange ② senkrecht steht.
  - 2) Pedalwinkel  
Der Pedalwinkel kann durch Verstellen der Länge der Verbindungsstange wunschgemäß verändert werden. Die Einstellschraube lösen, und die Länge der Verbindungsstange einstellen.
- 1) Pose de la tige d'accouplement  
Déplacer la plaque de réglage de pédale ③ vers la droite ou la gauche jusqu'à ce que levier de commande du moteur ① soit à l'horizontale et que la tige d'accouplement ② soit à la verticale.
  - 2) Angle de la pédale  
On peut changer l'angle de la pédale en réglant la longueur de la tige d'accouplement.  
Desserrer la vis de réglage et régler la longueur de la tige d'accouplement.
- 1) Instalación de la varilla de enganche  
Mueva la placa ③ de ajuste de pedal hacia la derecha o hacia la izquierda hasta que la palanca ① de control del motor quede nivelada y la varilla ② de enganche quede posicionada verticalmente.
  - 2) Ángulo del pedal  
El ángulo del pedal se puede cambiar como se desee ajustando la longitud de la varilla de enganche.  
Afloje el tornillo de ajuste, y ajuste la longitud de la varilla de enganche.
- 1) Installazione del tirante a snodo  
Spostare la piastra di regolazione del pedale ③ verso destra o verso sinistra in modo che sia la leva di comando del motore ① che il tirante ② siano in posizione diritta.
  - 2) Angolo del pedale  
L'inclinazione del pedale può essere cambiata come si vuole regolando la lunghezza del tirante.  
Allentare la vite di regolazione, e regolare la lunghezza del tirante a snodo.
- 1) 连接杆的安装  
请左右移动踏板调节板 ③，让马达控制杆 ① 和连接杆 ② 呈一直线状态。
  - 2) 踏板的角度  
调节连接杆的长度，踏板的倾斜角度可以自动地变化。  
请拧松调整螺丝，拔出或插入连接杆进行调整。

## 10. 上糸の通し方 /

### THREADING THE MACHINE HEAD /

### EINFÄDELN DES MASCHINENKOPFES /

### ENFILAGE DE LA TÊTE DE LA MACHINE /

### ENHEBRADO DEL CABEZAL DE LA MÁQUINA /

### INFILATURA DEL FILO NELLA TESTA DELLA MACCHINA /

### 上线的穿线方法

**警告：**

不意の起動による人身の損傷を防ぐために電源を切り、モータの回転が止まったことを確認してから行ってください。

**WARNING :**

To avoid possible personal injury due to abrupt start of the machine, turn off the power to the machine and check to be sure that the motor has totally stopped rotating in prior.



**WARNUNG :**

Um Verletzungen durch plötzliches Anlaufen der Maschine zu vermeiden, schalten Sie die Stromversorgung der Maschine aus, und vergewissern Sie sich vorher, dass der Motor vollkommen still steht.



**AVERTISSEMENT :**

Pour ne pas risquer d'être blessé par une brusque mise en marche de la machine, couper l'alimentation de la machine et s'assurer que le moteur est totalement arrêté avant de commencer l'opération ci-dessous.

**¡AVISO! :**

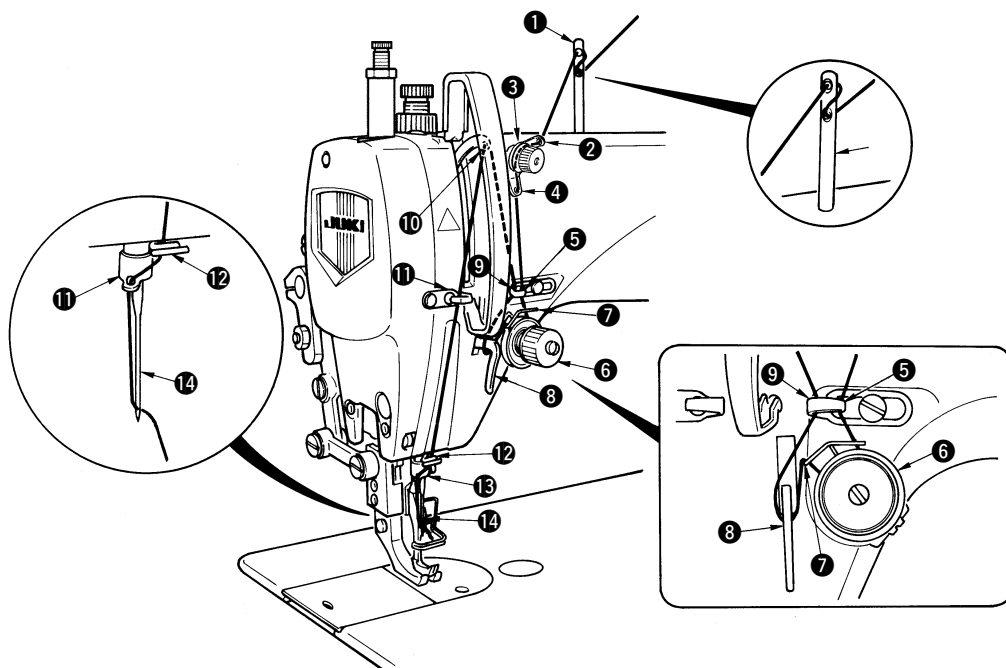
Para evitar posibles lesiones personales debido a un arranque brusco de la máquina de coser, desconecte la corriente eléctrica de la máquina y compruebe de antemano que el motor se ha parado completamente.

**AVVERTIMENTO :**

Per evitare possibili ferimenti causati dall'avvio improvviso della macchina per cucire, prima di effettuare le seguenti operazioni spegnere la macchina ed assicurarsi che il motore sia completamente fermo.

**警告：**

为了防止突然启动造成人身事故，请关掉电源，确认马达确实停止转动后再进行。



上糸は図の順に通します。

Thread the machine head in the order as illustrated in the figure.

Fädeln Sie den Maschinenkopf in der Reihenfolge ein, wie in der Abbildung gezeigt.

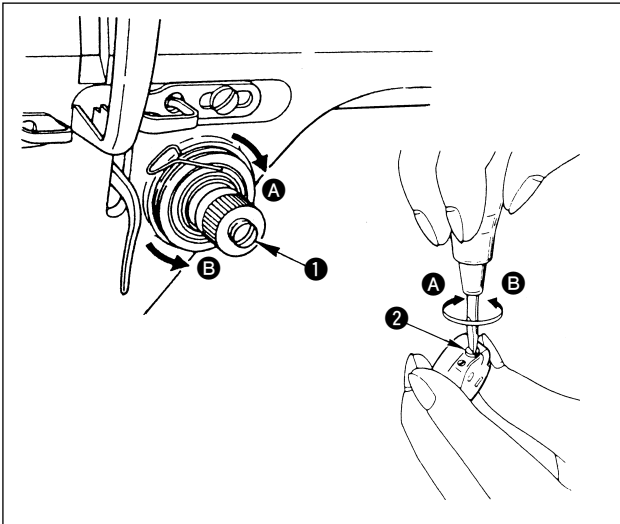
Enfiler la tête de la machine dans l'ordre illustré sur la figure.

Al enhebrar el cabezal de la máquina de coser siga el orden que se ilustra en la figura.

Infilare il filo nella testa della macchina nell'ordine illustrato nella figura.

请如图所示那样穿上线。

# 11. 糸調子 / THREAD TENSION / FADENSPANNUNG / TENSION DU FIL / TENSION DEL HILO / TENSIONE DEL FILO / 线张力



- 1) 上糸張力の調節  
糸調子ナット ① を A の方向に回すと上糸張力は強くなり、B の方向に回すと弱くなります。
- 2) 下糸張力の調節  
糸調子ねじ ② を A の方向に回すと下糸張力は強くなり、B の方向に回すと弱くなります。

- 1) Adjusting the needle thread tension  
Turn tension nut ① toward A to increase the needle thread tension, or toward B to decrease it.
- 2) Adjusting the bobbin thread tension  
Turn thread tension screw ② toward A to increase the bobbin thread tension, or toward B to decrease it.

1) Einstellen der Nadelfadenspannung  
Die Spannungsmutter ① nach A drehen, um die Nadelfadenspannung zu erhöhen, oder nach B, um sie zu verringern.

2) Einstellen der Spulenfadenspannung  
Die Fadenspannungsschraube ② nach A drehen, um die Spulenfadenspannung zu erhöhen, oder nach B, um sie zu verringern.

1) Réglage de la tension du fil d'aiguille  
Pour augmenter la tension du fil d'aiguille, tourner l'écrou de tension ① vers A. Pour diminuer la tension, tourner l'écrou vers B.

2) Réglage de la tension du fil de canette  
Pour augmenter la tension du fil de canette, tourner la vis de tension ② vers A. Pour diminuer la tension, tourner la vis vers B.

1) Para ajustar la tension del hilo de aguja  
Gire la tuerca tensora ① hacia A para aumentar la tension del hilo de aguja, o hacia B para disminuirla.

2) Para ajustar la tension del hilo de bobina  
Gire el tornillo ② tensor de hilo hacia A para aumentar la tension del hilo de bobina, y hacia B para disminuirla.

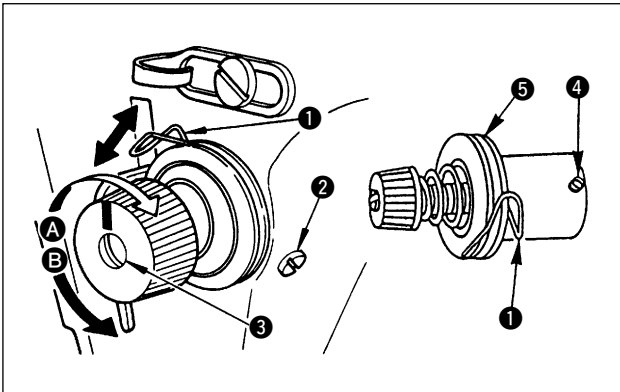
1) Regolazione della tensione del filo dell'ago  
Girare il dado di tensione ① verso A per aumentare la tensione del filo dell'ago, o verso B per diminuirla.

2) Regolazione della tensione del filo della bobina  
Girare la vite di regolazione della tensione ② verso A per aumentare la tensione del filo della bobina, o verso B per diminuirla.

1) 上线张力的调节  
向 A 的方向转动线张力螺母 ① 之后，上线张力变强，向 B 的方向转动之后，上线张力则变弱。

2) 底线张力的调节  
向 A 的方向转动线张力螺丝 ② 之后，底线张力变强，向 B 的方向转动之后，底线张力则变弱。

## 12. 糸取りばね / THREAD TAKE-UP SPRING / FADENANZUGSFEDER / RESSORT DE RELEVAGE DU FIL / MUELLE TIRA-HILO / MOLLA TIRAFILO / 挑线弹簧



- (1) 糸取りばね ① のストローク量を変えるには、
- 1) 糸調子台の止めねじ ② をゆるめます。
  - 2) 糸調子棒 ③ を A の方向に回すと大きくなります。
  - 3) B の方向に回すと小さくなります。
- (2) 糸取りばね ① の圧力を変える時は、
- 1) 止めねじ ② をゆるめ、糸調子 (組) ⑤ を取り外します。
  - 2) 糸調子棒止めねじ ④ をゆるめて調節します。
  - 3) 糸調子棒 ③ を A の方向に回すと強くなります。
  - 4) B の方向に回すと弱くなります。

### (1) Changing the stroke of thread take-up spring ①

- 1) Loosen setscrew ②.
- 2) As you turn tension post ③ in direction A, the stroke of the thread take-up spring will be increased.
- 3) As you turn the knob in direction B, the stroke will be decreased.

### (2) Changing the pressure of thread take-up spring ①

- 1) Loosen setscrew ②, and remove thread tension asm ⑤.
- 2) Loosen setscrew ④.
- 3) As you turn tension post ③ in direction A, the pressure will be increased.
- 4) As you turn the tension post in direction B, the pressure will be decreased.

### (1) Ändern des Hubbetrags der Fadenanzugsfeder ①

- 1) Die Befestigungsschraube ② lösen.
- 2) Wenn der Spannungsbolzen ③ in Richtung A gedreht wird, vergrößert sich der Hub der Fadenanzugsfeder.
- 3) Wenn der Knopf in Richtung B gedreht wird, verringert sich der Hub.

### (2) Ändern des Drucks der Fadenanzugsfeder ①

- 1) Die Befestigungsschraube ② lösen, und die Fadenspannereinheit ⑤ entfernen.
- 2) Die Befestigungsschraube ④ lösen.
- 3) Wenn der Spannungsbolzen ③ in Richtung A gedreht wird, erhöht sich der Druck.
- 4) Wenn der Spannungsbolzen in Richtung B gedreht wird, verringert sich der Druck.

### (1) Changement de la course du ressort de relevage du fil ①

- 1) Desserrer la vis de fixation ②.
- 2) Lorsqu'on tourne la tige de tension ③ dans le sens A, la course du ressort de relevage du fil augmente.
- 3) Lorsque tourne le bouton dans le sens B, la course diminue.

### (2) Changement de la pression du ressort de relevage du fil ①

- 1) Desserrer la vis de fixation ② et retirer le bloc-tension ⑤.
- 2) Desserrer la vis de fixation ④.
- 3) Lorsqu'on tourne la tige de tension ③ dans le sens A, la pression augmente.
- 4) Lorsque tourne la tige de tension dans le sens B, la pression diminue.



**(1) Para cambiar el recorrido del muelle tira-hilo ①**

- 1) Afloje el tornillo ②.
- 2) A medida que usted gire el poste ③ de tensión en la dirección A, aumenta el recorrido del muelle tira-hilo.
- 3) A medida que usted gira la perilla en la dirección B, disminuirá el recorrido.

**(2) Para cambiar la presión del muelle ① tira-hilo**

- 1) Afloje el tornillo ②, y extraiga el conjunto ⑤ de tensión del hilo.
- 2) Afloje el tornillo ④.
- 3) A medida que usted gira el poste de tensión ③ en la dirección de A, aumentará la tensión.
- 4) A medida que usted gira el poste de tensión en la dirección B, disminuirá la tensión.

**(1) Cambiamento della corsa della molla tirafilo ①**

- 1) Allentare la vite di fissaggio ②.
- 2) Girare il palo di tensione ③ nel senso A per aumentare la corsa della molla tirafilo.
- 3) Girare la manopola nel senso B per diminuire la corsa.

**(2) Cambiamento della pressione della molla tirafilo ①**

- 1) Allentare la vite di fissaggio ②, e rimuovere il regolatore di tensione del filo asm. ⑤.
- 2) Allentare la vite di fissaggio ④.
- 3) Girare il palo di tensione ③ nel senso A per aumentare la pressione.
- 4) Girare il palo di tensione nel senso B per diminuire la pressione.

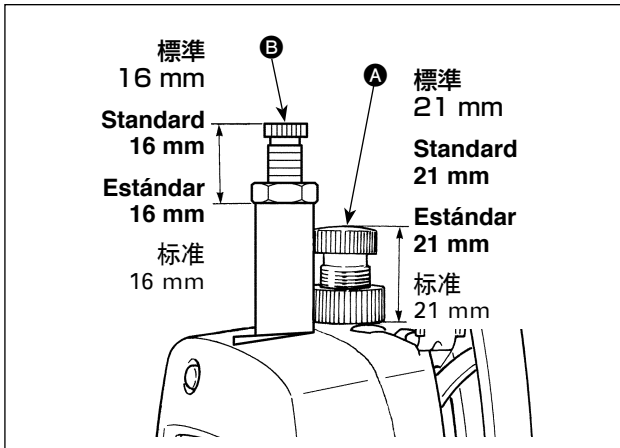
**(1) 挑线弹簧 ① 的行程量调整**

- 1) 拧松线张力台的固定螺丝 ②。
- 2) 向 A 的方向转动线张力杆 ③，则行程量变大。
- 3) 向 B 的方向转动，则行程量变小。

**(2) 挑线弹簧 ① 的压力调整**

- 1) 拧松固定螺丝 ②，卸下线张力(组件)⑤。
- 2) 拧松线张力杆固定螺丝 ④ 进行调整。
- 3) 向 A 的方向转动线张力杆 ③ 则压力变强。
- 4) 向 B 的方向转动压力则压力变弱。

### 13. 押え圧力の調節 / PRESSER FOOT PRESSURE / NÄHFUSSDRUCK / PRESSION DU PIED PRESSEUR / PRESIÓN DEL PRENSATELA / PRESSIONE DEL PIEDINO PREMISTOFFA / 压脚压力的调整



縫製物に応じて、押え調節ねじ **A** (標準 21 mm)、上送りばね調節ねじ **B** (標準 16 mm) の圧力の調節ができます。

注) 圧力は必要最小限の強さでご使用ください。

Adjust the pressure applied to presser spring regulator **A** (standard : 21 mm) and adjusting thumb screw **B** (standard : 16 mm) according to the type of material to be sewn.

**Note) Use the machine with the minimum pressure which is necessary.**

Stellen Sie den auf den Nähfußfederregler **A** (Standard : 21 mm) und die Einstellflügelschraube **B** (Standard : 16 mm) ausgeübten Druck entsprechend dem zu nähenden Stoff ein.

**Hinweis) Benutzen Sie die Maschine mit dem minimal erforderlichen Druck.**

Régler la pression appliquée au régulateur de ressort de presseur **A** (valeur standard : 21 mm) et la vis moletée de réglage **B** (valeur standard : 16 mm) en fonction du tissu à coudre.

**Note) Utiliser la machine avec la pression minimum nécessaire.**

Ajuste la presión plicada al regulador **A** del muelle del prensatela (estándar : 21 mm) y el tornillo de mariposa **B** de ajuste (estándar : 16 mm) en conformidad con el tipo de material que se va a coser.

**Nota) Use la máquina con el mínimo de presión que sea necesaria.**

Regolare la pressione applicata al regolatore della molla del piedino premistoffa **A** (standard : 21 mm) e alla vite ad alette di regolazione **B** (standard : 16 mm) secondo il tipo di materiale da cucire.

**Nota) Usare la macchina con la pressione minima che basta.**

根据缝制物的情况，可以调节压脚调节螺丝 **A** (标准 21 mm)、上送弹簧调节螺丝 **B** (标准 16 mm) 的压力。

注) 请使用需要的最小限度的压力强度。

# 14. 送り歯の高さ / HEIGHT OF THE FEED DOG / HÖHE DES TRANSPORTEURS / HAUTEUR DE LA GRIFFE D'ENTRAINEMENT / ALTURA DEL DENTADO DE TRASPORTE / ALTEZZA DELLA GRIFFA DI TRASPORTO / 送布牙的高度

**警告：**

不意の起動による人身の損傷を防ぐために電源を切り、モータの回転が止まったことを確認してから行ってください。

**WARNING :**

To avoid possible personal injury due to abrupt start of the machine, turn off the power to the machine and check to be sure that the motor has totally stopped rotating in prior.



**WARNING :**

Um Verletzungen durch plötzliches Anlaufen der Maschine zu vermeiden, schalten Sie die Stromversorgung der Maschine aus, und vergewissern Sie sich vorher, dass der Motor vollkommen still steht.



**AVERTISSEMENT :**

Pour ne pas risquer d'être blessé par une brusque mise en marche de la machine, couper l'alimentation de la machine et s'assurer que le moteur est totalement arrêté avant de commencer l'opération ci-dessous.

**¡AVISO! :**

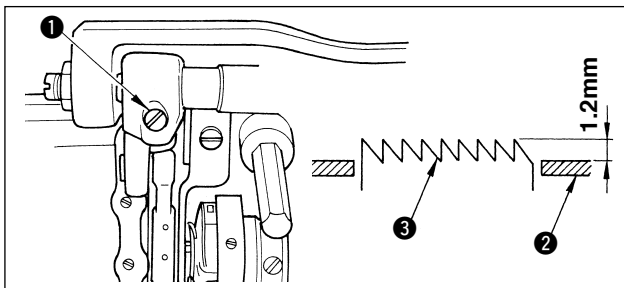
Para evitar posibles lesiones personales debido a un arranque brusco de la máquina de coser, desconecte la corriente eléctrica de la máquina y compruebe de antemano que el motor se ha parado completamente.

**AVVERTIMENTO :**

Per evitare possibili ferimenti causati dall'avvio improvviso della macchina per cucire, prima di effettuare le seguenti operazioni spegnere la macchina ed assicurarsi che il motore sia completamente fermo.

**警告：**

为了防止突然启动造成人身事故，请关掉电源，确认马达确实停止转动后再进行。



送り歯 ③ の針板 ② からの突出量は、1.2mm に合わせてあります。

縫い条件および送り歯交換などにより送り歯の高さを調節するには、

1. 上下送り腕の締めねじ ① をゆるめます。
2. 送り歯を上下に動かして調節し、締めねじを固く締めます。

※ 極厚物縫製時、段部の多い縫製物の場合は、送り歯高さを高くすると送りの安定に効果的です。薄物縫製の場合にパッカリングが起きる場合は、送り歯高さを下げると効果的です。



送り歯高さを高くする時は、送り歯と針板が当たらないように注意してください。

Feed dog ③ is factory-adjusted to jut out 1.2 mm from the surface of throat plate ②.

When the feed dog height needs to be adjusted according to the sewing specifications or after the feed dog is replaced, do as follows :

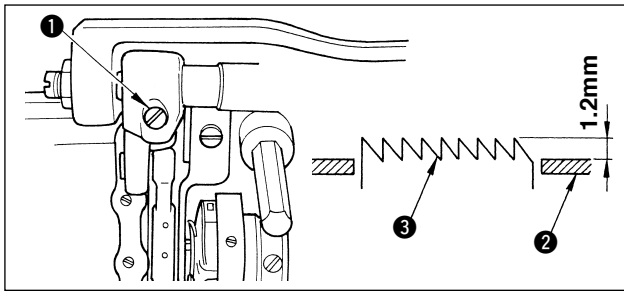
1. Loosen screw ①.
2. Move the feed dog up or down to perform adjustment, then securely tighten the screw.

\* When sewing an extra heavy-weight material or the material which has many multi-layered parts, increasing the feed dog height is effective to help achieve consistent material feed.

If puckering occurs when sewing a light-weight material, decreasing the feed dog height is effective to help prevent it.



When increasing the feed dog height, take care not to allow the feed dog to come in contact with the throat plate.



Der Transporteur ③ ist werksseitig so eingestellt, dass er 1,2 mm von der Oberfläche der Stichplatte ② übersteht.

Wenn die Transporteurhöhe entsprechend den Nähspezifikationen oder nach einem Austausch des Transporteurs eingestellt werden muss, gehen Sie folgendermaßen vor:

1. Die Schraube ① lösen.
2. Den Transporteur zur Durchführung der Einstellung nach oben oder unten schieben, dann die Schraube fest anziehen.

\* Wenn besonders schwere Stoffe oder solche mit vielen Mehrlagenteilen genäht werden, ist eine Vergrößerung der Transporteurhöhe wirksam, um einen gleichmäßigen Stofftransport zu erzielen. Falls beim Nähen leichter Stoffe Kräuselung auftritt, ist eine Verkleinerung der Transporteurhöhe wirksam, um dies zu verhindern.



**Achten Sie beim Vergrößern der Transporteurhöhe darauf, dass der Transporteur nicht mit der Stichplatte in Berührung kommt.**

La griffe d'entraînement ③ a été réglée en usine pour dépasser de 1,2 mm de la surface de la plaque à aiguille ②.

Lorsque hauteur de la griffe d'entraînement doit être réglée pour tenir compte des spécifications de couture ou après le remplacement de la griffe d'entraînement, procéder comme suit :

1. Desserrer la vis ①.
  2. Remonter ou abaisser la griffe d'entraînement pour le réglage, puis resserrer la vis à fond.
- \* Lors de la couture d'un tissu extra lourd ou d'un tissu avec une partie multicouche, augmenter la hauteur de la griffe d'entraînement s'avère efficace pour aider à obtenir une alimentation en tissu constante. En cas de grignage, lors de la couture d'un tissu léger, diminuer la hauteur de la griffe d'entraînement s'avère efficace pour y remédier.



**Lors de l'augmentation de la hauteur de la griffe d'entraînement, prendre soin de ne pas laisser la griffe d'entraînement entrer en contact avec la plaque à aiguille.**

El dentado de transporte ③ viene ajustado desde la fábrica a 1,2 mm desde la superficie de la placa de hilo ②. Cuando la altura del dentado de transporte necesite ser ajustada de acuerdo a las especificaciones de cosido o después de cambiar el dentado de transporte, proceda del modo siguiente:

1. Afloje el tornillo ①.
2. Mueva el dentado de transporte hacia arriba o hacia abajo para ejecutar el transporte, y seguidamente apriete con seguridad el tornillo.

\* \*Para coser un material extrapesado o un material que tenga muchas partes multicapa, el aumento de la altura del dentado de transporte es eficaz para lograr un transporte constantemente uniforme. Si ocurren fruncidos durante el cosido de un material liviano, la disminución de la altura del dentado de transporte es eficaz para evitar dichos fruncidos.



**Al aumentar la altura del dentado de transporte, tenga cuidado para que el dentado de transporte no entre en contacto con la placa de agujas.**

La griffa di trasporto ③ è regolata in fabbrica e fuoriesce per 1,2 mm dalla placca ago ②.

Quando occorre regolare la griffa di trasporto a seconda dei tipi di cucitura o dopo che la griffa di trasporto è sostituita, effettuare quanto segue :

1. Allentare la vite ①.
2. Sollevare o abbassare la griffa di trasporto per effettuare la regolazione, quindi stringere la vite a fondo.

\* Quando si cuce un materiale extra pesante o il materiale che ha molte parti sovrapposte, l'aumento dell'altezza della griffa di trasporto è efficace per aiutare ad ottenere il trasporto costante del materiale. Se si verifica il raggrinzamento del tessuto quando si cuce un materiale leggero, la diminuzione dell'altezza della griffa di trasporto è efficace per aiutare a prevenirlo.



**Quando si aumenta l'altezza della griffa di trasporto, fare attenzione che la griffa di trasporto non venga a contatto con la placca ago.**

请把距离送布牙 ③ 的针板 ② 的突出量调整到 1.2mm。由于缝制条件的需要或送布牙等的更换需要送布牙的高度时:

1. 拧送上下传送曲柄的紧固螺丝 ①。
2. 上下移动送布牙调节高度，然后拧紧紧固螺丝。

※ 缝制极厚料，而布层又多时，提高送布牙的高度之后，传送就变得十分稳定。缝制薄料，发生线缝缩拢的现象时，下降送布牙的高度之后，传送就会变得十分稳定。



**提高送布牙高度时，请注意不要让送布牙和针板相碰。**

# 15. 送り歯の傾き / TILT OF THE FEED DOG / NEIGUNG DES TRANSPORTEURS / INCLINAISON DE LA GRIFFE D'ENTRAÎNEMENT / INCLINACIÓN DEL DENTADO DE TRASPORTE / INCLINAZIONE DELLA GRIFFA DI TRASPORTO / 送布牙的倾斜度

警告：

不意の起動による人身の損傷を防ぐために電源を切り、モータの回転が止まったことを確認してから行ってください。

**WARNING :**

To avoid possible personal injury due to abrupt start of the machine, turn off the power to the machine and check to be sure that the motor has totally stopped rotating in prior.



**WARNING :**

Um Verletzungen durch plötzliches Anlaufen der Maschine zu vermeiden, schalten Sie die Stromversorgung der Maschine aus, und vergewissern Sie sich vorher, dass der Motor vollkommen still steht.



**AVERTISSEMENT :**

Pour ne pas risquer d'être blessé par une brusque mise en marche de la machine, couper l'alimentation de la machine et s'assurer que le moteur est totalement arrêté avant de commencer l'opération ci-dessous.

**¡AVISO! :**

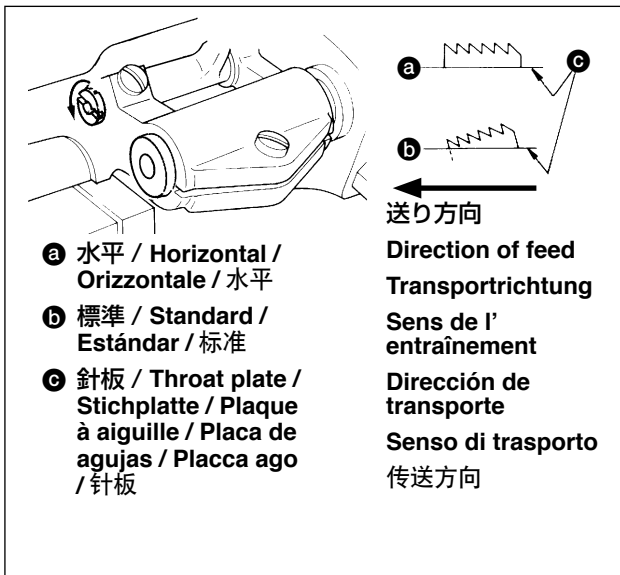
Para evitar posibles lesiones personales debido a un arranque brusco de la máquina de coser, desconecte la corriente eléctrica de la máquina y compruebe de antemano que el motor se ha parado completamente.

**AVVERTIMENTO :**

Per evitare possibili ferimenti causati dall'avvio improvviso della macchina per cucire, prima di effettuare le seguenti operazioni spegnere la macchina ed assicurarsi che il motore sia completamente fermo.

警告：

为了防止突然启动造成人身事故，请关掉电源，确认马达确实停止转动后再进行。



以下の方法で、送り歯の傾きが調整できます。

- ・ 傾斜を針板と平行にするには、止めねじをゆるめ、送り台軸にドライバーを差し込み、矢印方向に 90° 回します。

Tilt of the feed dog can be adjusted with the procedure described below.

- ・ To tilt the feed dog so that it is in parallel with the throat plate, loosen the set screw, insert a screwdriver into the feed bar shaft, and turn it by 90° in the direction of arrow mark.

Die Neigung des Transporteurs kann nach dem unten beschriebenen Verfahren eingestellt werden.

- ・ Um den Transporteur so einzustellen, dass er parallel zur Stichplatte liegt, die Befestigungsschraube lösen, einen Schraubenzieher in die Transportstangenwelle einführen, und diese um 90° in Richtung der Pfeilmarke drehen.

Pour régler l'inclinaison de la griffe d'entraînement procéder comme il est indiqué ci-dessous.

- ・ Pour incliner la griffe d'entraînement afin qu'elle soit parallèle à la plaque à aiguille, desserrer la vis de fixation, insérer un tournevis dans l'axe de la barre d'entraînement et le tourner de 90° dans le sens de la flèche.

La inclinación del dentado de transporte se puede ajustar con el siguiente procedimiento.

- ・ Para inclinar el dentado de transporte de modo que quede paralelo a la placa de agujas, afloje el tornillo, inserte un destornillador en el eje de la barra de transporte, y gírelo 90° en la dirección del flecha.

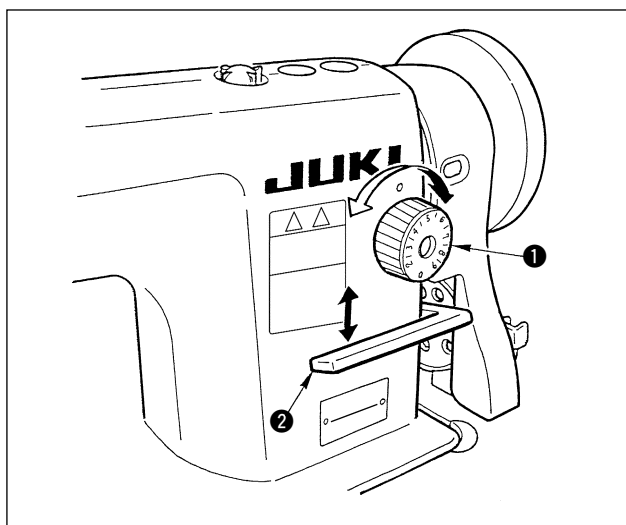
L'inclinazione della griffa di trasporto può essere regolata con la procedura descritta qui sotto.

- ・ Per inclinare la griffa di trasporto in modo che essa sia parallela alla placca ago, allentare la vite di fissaggio, inserire un cacciavite nell'albero della barra di trasporto, e girarlo di 90° nel senso indicato dalla freccia.

采用以下的方法可以调整送布牙的倾斜度。

- ・ 要想将倾斜调整到与针板平行时，请拧松固定螺丝，把螺丝刀插进送布台轴，朝箭头方向转动 90°。

## 16. 縫い目長さの調節 / ADJUSTING THE STITCH LENGTH / EINSTELLEN DER STICHLÄNGE / REGLAGE DE LA LONGUEUR DES POINTS / AJUSTE DE LONGITUD DE PUNTADA / REGOLAZIONE DELLA LUNGHEZZA DEL PUNTO / 縫迹长度的调节



送り調節ダイヤル ① を回して希望する数字が上にくるようにしてピンに合わせます。

### [返し縫い]

逆送りレバー ② を下に押し下ろします。押し下ろしている間は、返し縫いができます。

手を離せば元に戻り、正送りになります。

Turn stitch length adjustment dial ① to bring the desired value at the top so that the desired value meets the pin.

### [Reverse feed stitching]

Push reverse feed lever ② down. The machine performs reverse feed stitching as long as the lever is held depressed.

Release the lever, and the machine will immediately resume the forward stitching mode.

Das Stichlängenrad ① drehen, um den gewünschten Wert nach oben zu bringen, so dass er dem Stift gegenüber steht.

### [Rückwärtsnähen]

Den Rückwärtstransporthebel ② nach unten drücken. Die Maschine führt Rückwärtsstiche aus, solange der Hebel niedergedrückt gehalten wird.

Sobald der Hebel losgelassen wird, schaltet die Maschine sofort wieder auf den Vorwärtsnähenmodus um.

Tourner le cadran de réglage des points ① pour amener la valeur désirée vers le haut en regard de l'ergot.

### [Exécution de points arrière]

Abaisser le Levier d'entraînement inverse ②. La machine exécute des points arrière tant que l'on appuie sur le levier.

Relâcher le levier. La machine reprend immédiatement la couture avant.

Gire el cuadante ① de ajuste de longitu de puntada para conseguir el valor deseado en la parte superior de modo que el valor deseado coincida con el pasador.

### [Pespunte de transporte inverso]

Empuje hacia abajo Palanca de transporte inverso ②. La máquina de coser ejecuta el pespunte inverso mientras se mantenga presionada la palanca.

Deje libre la palanca, y la máquina de coser reanudará inmediatamente la modalidad de cosido hacia adelante.

Girare la manopola di regolazione della lunghezza del punto ① per portare il valore desiderato alla cima in modo che il valore desiderato sia allineato al perno.

### [Affrancatura]

Premere giù Leva di inversione del trasporto ②. La macchina esegue l'affrancatura fino a quando la leva è tenuta premuta.

Rilasciare la leva, la macchina immediatamente riprenderà il normale tipo di cucitura.

转动送布调节拨盘 ①，调整到希望的数字。

### [倒缝]

向下方按压倒送杆 ②。在按压的期间可以进行倒缝。

如果手放开送布杆，则返回到原来的状态，变成正向送布。

# 17. 針と釜の関係 / NEEDLE-TO-HOOK RELATIONSHIP / BEZIEHUNG ZWISCHEN NADEL UND GREIFER / RELATION ENTRE L'AIGUILLE ET LE CROCHET / RELACIÓN DE AGUJA A GANCHO / RELAZIONE FASE AGO-CROCHET / 机针和旋梭的关系

**警告：**

不意の起動による人身の損傷を防ぐために電源を切り、モータの回転が止まったことを確認してから行ってください。

**WARNING :**

To avoid possible personal injury due to abrupt start of the machine, turn off the power to the machine and check to be sure that the motor has totally stopped rotating in prior.



**WARNING :**

Um Verletzungen durch plötzliches Anlaufen der Maschine zu vermeiden, schalten Sie die Stromversorgung der Maschine aus, und vergewissern Sie sich vorher, dass der Motor vollkommen still steht.



**AVERTISSEMENT :**

Pour ne pas risquer d'être blessé par une brusque mise en marche de la machine, couper l'alimentation de la machine et s'assurer que le moteur est totalement arrêté avant de commencer l'opération ci-dessous.

**¡AVISO! :**

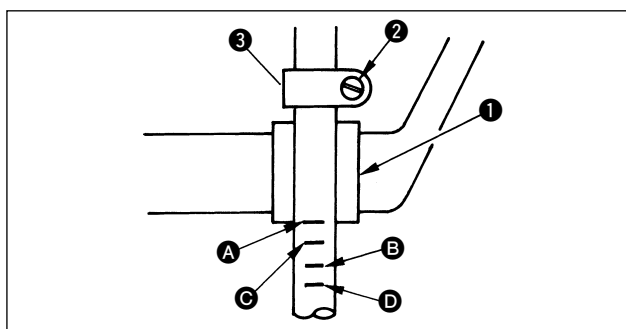
Para evitar posibles lesiones personales debido a un arranque brusco de la máquina de coser, desconecte la corriente eléctrica de la máquina y compruebe de antemano que el motor se ha parado completamente.

**AVVERTIMENTO :**

Per evitare possibili ferimenti causati dall'avvio improvviso della macchina per cucire, prima di effettuare le seguenti operazioni spegnere la macchina ed assicurarsi che il motore sia completamente fermo.

**警告：**

为了防止突然启动造成人身事故，请关掉电源，确认马达确实停止转动后再进行。



1) 針棒の高さを決めます。

針棒最下点にて、針棒の刻線と針棒下メタル

① 下端が一致するように針棒抱き ③ 締めねじ ② を締めます。

(DB×1用…下から4番目 ①、

DP×17用…下から2番目 ②)



針棒高さの調整後は、押え外足と針棒が当たらないことを確認してください。

1) Positioning the needle bar.

Tighten needle bar connection screw ② in needle bar connection ③ so that the marker line of the needle bar aligns with the bottom end of needle bar lower bushing ① at the lowest position of the needle bar.

(Fourth line ① from the bottom for a DB x 1, second line ② from the bottom for DP x 17)



After the height of the needle bar has been properly adjusted, check that the needle bar does not come in contact with the walking foot.

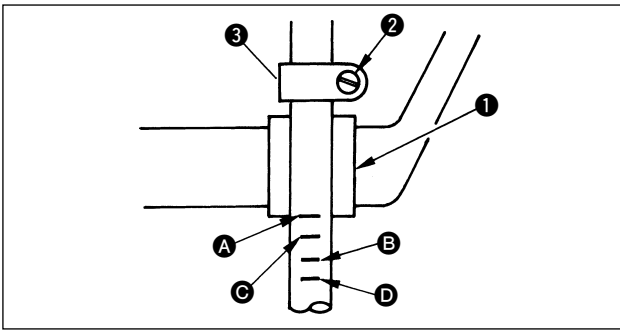
1) Positionieren der Nadelstange.

Die Schraube ② in der Nadelstangenverbindung ③ so anziehen, dass die Markierungslinie der Nadelstange an der Tiefstellung der Nadelstange auf die Unterkante der unteren Nadelstangenbuchse ① ausgerichtet ist.

(Vierte Linie ① von unten für DB x 1, zweite Linie ② von unten für DP x 17)



Nachdem Sie die Höhe der Nadelstange korrekt eingestellt haben, vergewissern Sie sich, dass die Nadelstange nicht mit dem Lauffuß in Berührung kommt.



1) Positionnement de la barre à aiguille.

Serrer la vis d'accouplement de barre à aiguille ② sur l'accouplement de barre à aiguille ③ de façon que le trait de repère de la barre à aiguille soit en regard du bas de la bague inférieure de barre à aiguille ① lorsque la barre à aiguille est abaissée au maximum.

(Quatrième trait A depuis le bas pour une DB x 1 ; Deuxième trait B depuis le bas pour une DP x 17)



**Après avoir réglé correctement la hauteur de la barre à aiguille, s'assurer que la barre à aiguille ne vient pas en contact avec le pied trotteur.**

1) Posicionamiento de la barra de aguja.

Apriete el tornillo ② de conexión de la barra de aguja en la conexión ③ de la barra de aguja de modo que la línea demarcadora de la barra de aguja quede alineada con el extremo inferior del buje ① inferior de la barra de aguja en la posición más baja de la barra de aguja.

(Línea cuarta A desde la parte inferior de para una aguja DB x 1, Línea segunda B desde la parte inferior para DP x 17)



**Después de ajustada debidamente la altura de la barra de aguja, compruebe que la barra de aguja no hace contacto con el pie móvil.**

1) Posizionamento della barra ago

Stringere la vite di collegamento ② della barra ago nella connessione della barra ago ③ in modo che la linea di riferimento della barra ago sia allineata all'estremità inferiore della bussola inferiore della barra ago ① quando la barra ago è portata al punto più basso della sua corsa.

(La quarta linea dal fondo A per DB x 1, La seconda linea dal fondo B per DP x 17)



**Dopo che l'altezza della barra ago è stata regolata correttamente, controllare che la barra ago non venga a contatto con il piedino mobile.**

1) 决定针杆的高度。

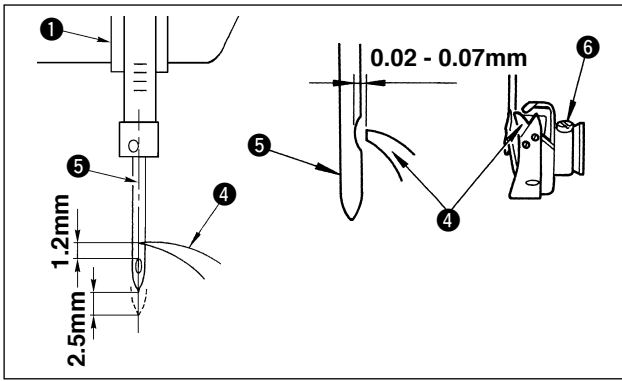
在针杆最下点，让针杆下金属部件 ① 对准针杆的刻线，然后拧紧针杆套筒 ③ 紧固螺丝 ②。

(DB × 1 用 ..... 下数第 4 刻线 A，DP × 17 用 ..... 下数第 2 刻线 B)



**针杆高度调整后，请确认针杆应不与外压脚相碰。**





2) 針と釜の位置を決めます。

針棒が上昇する時、針棒の刻線（DB×1用…下から3番目C、DP×17用…一番下D）と針棒下メタル①を合わせます。釜剣先④と針⑤の中心がほぼ一致するようにし、針⑤と釜剣先④のすき間が0.02～0.07mmになるように釜止めねじ⑥を締めます。釜の調整は針板を外し、釜止めねじ⑥をゆるめて行ってください。

2) Position the needle and the hook.

Adjust so that the specified marker line (third line C from the bottom for a DB x 1 needle, or line D at the bottom for a DP x 17 needle) on the ascending needle bar aligns with the bottom end of lower bushing ①. Further adjust to make hook point ④ nearly meet the center of needle ⑤, and adjust the clearance between needle ⑤ and hook point ④ to 0.02 to 0.05 mm. Then tighten hook screw ⑥. Remove the throat plate, loosen hook screw ⑥ and adjust the hook.

2) Nadel und Greifer positionieren.

Die Einstellung so vornehmen, dass die angegebene Markierungslinie (dritte Linie C von unten für eine DB x 1 Nadel, oder unterste Linie D für eine DP x 17 Nadel) an der sich hebende Nadelstange auf die Unterkante der unteren Buchse ① ausgerichtet ist. Eine weitere Einstellung so vornehmen, dass die Greiferspitze ④ nahezu auf die Mitte der Nadel ⑤ ausgerichtet ist, und den Abstand zwischen der Nadel ⑤ und der Greiferspitze ④ auf 0,02 bis 0,05 mm einstellen. Dann die Greiferschraube ⑥ anziehen. Die Stichplatte entfernen, die Greiferschraube ⑥ lösen, und den Greifer einstellen.

2) Positionner l'aiguille et le crochet.

Régler de façon que le trait de repère spécifié (troisième trait C depuis le bas pour une aiguille DB x 1 ou trait inférieur D pour une aiguille DP x 17) de la barre à aiguille lorsque celle-ci remonte soit en regard du bas de la bague inférieure ①.

Faire en sorte que la pointe du crochet ④ coïncide presque avec l'axe de l'aiguille ⑤ et régler le jeu entre l'aiguille ⑤ et la pointe du crochet ④ entre 0,02 et 0,05 mm. Resserrer ensuite la vis du crochet ⑥. Retirer la plaque à aiguille, desserrer la vis du crochet ⑥ et régler le crochet.

2) Posicionamiento de la aguja y del gancho

Haga el ajuste de modo que la línea demarcadora especificada (la tercera línea C desde la parte inferior para aguja DB x 1, o línea D en la parte inferior para una aguja DP x 17) en la barra ascendente quede alineada con el extremo inferior del buje ① inferior. Además, haga el ajuste de modo que la punta ④ quede casi en el centro de la aguja ⑤, y ajuste la separación entre la aguja ⑤ y la punta ④ del gancho a 0,02 a 0,05 mm. Entonces apriete el tornillo ⑥ del gancho. Extraiga la placa de agujas, afloje el tornillo ⑥ del gancho y ajuste el gancho.

2) Posizionamento dell'ago e del crochet

Allineare la linea di riferimento specificata (la terza linea dal fondo C per l'ago DB x 1, o la linea al fondo D per l'ago DP x 17) sulla barra ago ascendente all'estremità inferiore della bussola inferiore ①. Inoltre, regolare in modo che la punta della lama del crochet ④ sia quasi allineata al centro dell'ago ⑤, e regolare la distanza tra l'ago ⑤ e la punta della lama del crochet ④ ad un valore da 0,02 a 0,05 mm. Stringere quindi la vite di fissaggio del crochet ⑥. Per la regolazione del crochet, rimuovere la placca ago e allentare la vite di fissaggio del crochet ⑥.

2) 決定机針和旋梭的位置。

针杆上升时，趟针杆下金属部件①对准针杆的刻线（DB×1用…下数第3刻C，DP×17用…最下方刻线D）。

把旋梭尖④和机针⑤的中心调整得基本一致，把机针⑤和旋梭尖④的间隙调整为0.02～0.07mm，然后拧紧旋梭固定螺丝⑥。

调整旋梭时，请卸下针板，拧松旋梭固定螺丝⑥，然后进行调整。

## 18. 押え外足と押え中足の調整 /

ADJUSTING THE WALKING FOOT AND THE PRESSER FOOT /

EINSTELLEN VON LAUFFUSS UND NÄHFUSS /

REGLAGE DU PIED TROTTEUR ET DU PIED PRESSEUR /

AJUSTE DEL PIE MÓVIL Y DEL PIE PRENSATELA /

REGOLAZIONE DEL PIEDINO MOBILE E DEL PIEDINO PREMISTOFFA /

外压脚和中压脚的调整

### 警告：

不意の起動による人身の損傷を防ぐために電源を切り、モータの回転が止まったことを確認してから行ってください。

### WARNING :

To avoid possible personal injury due to abrupt start of the machine, turn off the power to the machine and check to be sure that the motor has totally stopped rotating in prior.



### WARNING :

Um Verletzungen durch plötzliches Anlaufen der Maschine zu vermeiden, schalten Sie die Stromversorgung der Maschine aus, und vergewissern Sie sich vorher, dass der Motor vollkommen still steht.



### AVERTISSEMENT :

Pour ne pas risquer d'être blessé par une brusque mise en marche de la machine, couper l'alimentation de la machine et s'assurer que le moteur est totalement arrêté avant de commencer l'opération ci-dessous.

### ¡AVISO! :

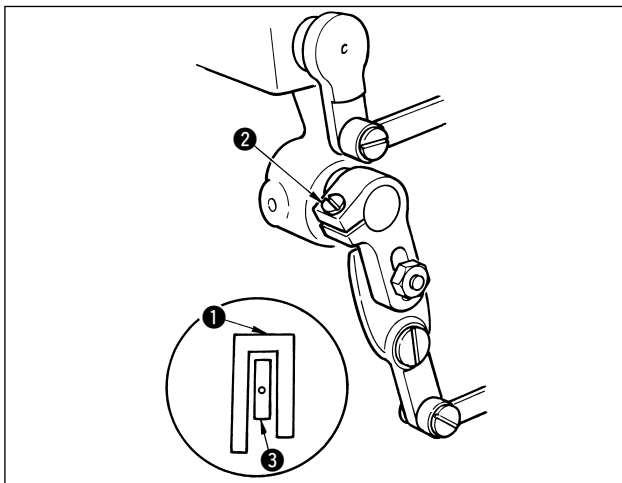
Para evitar posibles lesiones personales debido a un arranque brusco de la máquina de coser, desconecte la corriente eléctrica de la máquina y compruebe de antemano que el motor se ha parado completamente.

### AVVERTIMENTO :

Per evitare possibili ferimenti causati dall'avvio improvviso della macchina per cucire, prima di effettuare le seguenti operazioni spegnere la macchina ed assicurarsi che il motore sia completamente fermo.

### 警告：

为了防止突然启动造成人身事故，请关掉电源，确认马达确实停止转动后再进行。



### (1) 押え外足の前後位置の調整

- 1) 縫い目を最大にして、はずみ車を回し押え外足 ① がもっとも前進した位置で中軸ダルマ締めねじ ② をゆるめます。
- 2) 押え中足 ③ の背面に当たらない位置まで押え外足を動かし、中軸ダルマ締めねじ ② をきつく締めます。



1. 段部乗り越えが悪い場合は、使用されているピッチで押え外足の前後位置を調整してください。  
また、最大ピッチではない状態で前後位置を調整した後にピッチを変更する時は、外足と中足が当たらないことを確認してください。
2. 調整後、中軸だるま締めねじ ② を締める時は、中軸にガタが出ないように注意してください。ガタがあると、部品の早期磨耗や破損が発生する恐れがあります。

### (1) Adjusting the longitudinal position of the walking foot

- 1) Maximize the stitch length, and turn the handwheel until walking foot ① reaches its front end position. Now, loosen screw ② in the center shaft bell crank.
- 2) Bring the walking foot as close to presser foot ③ as possible to the extent that it does not come in contact with the rear face of presser foot. Securely tighten screw ② in the center shaft bell crank.



1. If the multi-layered part of the material cannot be fed smoothly, the longitudinal position of the presser foot should be adjusted with the stitch pitch remained as it is. In the case you want to change stitch pitch after having adjusted the longitudinal position of the presser foot with the stitch pitch which is not the maximum one, check to be sure that the presser foot does not come in contact with the walking foot.
2. When you tighten center shaft bell crank clamping screw ② after the adjustment, take care to remove a backlash in the center shaft. If the center shaft has a backlash, the related components may wear out earlier than their life or may break.

## (1) Einstellen der Längsposition des Lauffußes

- 1) Die Stichlänge auf den Maximalwert einstellen, und das Handrad drehen, bis der Lauffuß ① seine vordere Endposition erreicht. Nun die Schraube ② im Mittelwellen-Kniehebel lösen.
- 2) Den Lauffuß möglichst nah an den Nähfuß ③ heranbringen, ohne dass er mit der Rückseite des Nähfußes in Berührung kommt.

Die Schraube ② im Mittelwellen-Kniehebel fest anziehen.



1. Falls der Mehrlagenteil des Stoffs nicht reibungslos transportiert wird, sollte die Längsposition des Nähfußes so eingestellt werden, dass die Stichteilung unverändert bleibt. Soll die Stichteilung geändert werden, nachdem die Längsposition des Nähfußes mit einer Stichteilung eingestellt worden ist, die nicht dem Maximalwert entspricht, muss sichergestellt werden, dass der Nähfuß nicht mit dem Lauffuß in Berührung kommt.
2. Wenn die Klemmschraube ② des Mittelwellen-Kniehebels nach der Einstellung angezogen wird, ist darauf zu achten, dass der Totgang der Mittelwelle entfernt wird. Falls die Mittelwelle Totgang hat, können die zugehörigen Teile vorzeitig verschleifen oder beschädigt werden.

## (1) Réglage de la position longitudinale du pied trotteur

- 1) Maximiser le longueur des points et tourner le volant de façon que le pied trotteur ① atteigne sa position avant. Desserrer alors la vis ② du levier coudé d'arbre central.
- 2) Amener le pied trotteur aussi près que possible du pied presseur ③ sans toutefois qu'il ne vienne en contact avec la face arrière du pied presseur. Resserrer à fond la vis ② du levier coudé d'arbre central.



1. Si la partie multicouche du tissu ne peut pas être alimentée sans à-coups, la position longitudinale du pied presseur doit être ajustée avec le pas du point demeurant tel quel. Pour changer de pas de point après avoir ajusté la position longitudinale du pied presseur avec le pas de point qui n'est pas le maximum, vérifier que le pied presseur n'entre pas en contact avec le pied trotteur.
2. Lorsque la vis de serrage ② du levier coudé de l'arbre central est serrée après le réglage, prendre soin de retirer le jeu mort dans l'axe central. Si l'arbre central a un jeu mort, les composants connexes peuvent s'user plus rapidement que prévu ou se casser.

## (1) Para ajustar la posición longitudinal del pie móvil

- 1) Maximice la longitud de de puntada, y gire el volante hasta que el pie móvil ① llegue a su posición del extremo frontal. Ahora, afloje el tornillo ② en el palanca acodada central.
- 2) Lleve el pie móvil lo más cercano posible el pie prensatela ③ hasta el punto que no haga contacto con la cara posterior del prensatela. Apriete con seguridad el tornillo ② en la palanca acodada del eje central.



1. Si el transporte de la parte multicapa no es suave, se debe ajustar la posición longitudinal del pie prensatelas, manteniéndose el mismo paso de puntada. En caso de que desee modificar el paso de puntada tras haber ajustado la posición longitudinal del pie prensatelas con el paso de puntada que no es el máximo, compruebe para asegurarse de que el pie prensatelas no entra en contacto con el prensatelas móvil.
2. Al apretar el tornillo de sujeción ② de la palanca acodada del eje central tras el ajuste, asegúrese de que no haya culateo en el eje central. De lo contrario, los componentes relacionados pueden desgastarse prematuramente o romperse.

## (1) Regolazione della posizione longitudinale del piedino mobile

- 1) Massimizzare la lunghezza del punto, e girare il volantino finché il piedino mobile ① raggiunga la sua fine corsa anteriore. A questo punto, allentare la vite ② nella manovella a campana dell'albero centrale.
- 2) Avvicinare il piedino mobile al piedino premistoffa ③ il più possibile nei limiti in cui il piedino mobile non venga a contatto con la faccia posteriore del piedino premistoffa. Quindi stringere saldamente la vite ② nella manovella a campana dell'albero centrale.



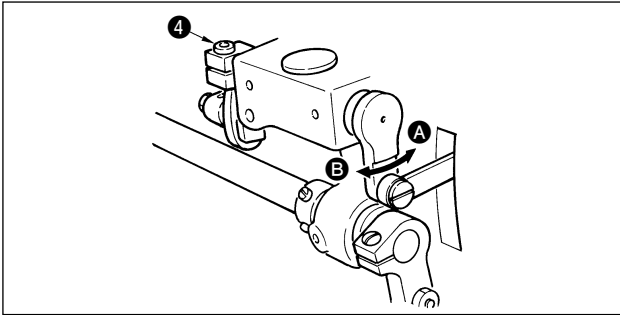
1. Se la parte sovrapposta del materiale non può essere trasportato in modo liscio, la posizione longitudinale del piedino premistoffa deve essere regolata con il passo del punto rimasto così com'è. Nel caso si voglia cambiare il passo del punto dopo aver regolato la posizione longitudinale del piedino premistoffa con il passo del punto che non è quello massimo, assicurarsi che il piedino premistoffa non venga a contatto con il piedino mobile.
2. Quando si stringe la vite di serraggio ② della leva a squadra dell'albero centrale dopo la regolazione, fare attenzione a non lasciare un gioco nell'albero centrale. Se l'albero centrale ha un gioco, potrebbe verificarsi l'usura precoce o la rottura dei componenti relativi.

## (1) 外压脚的前后位置的调整

- 1) 把缝迹调到最大, 转动飞轮, 在外压脚 ① 前进到最前的位置拧松中轴轮紧固螺丝 ②。
- 2) 移动外压脚, 一直移动到不能顶到中压脚 ③ 的背面的位置, 紧紧地拧紧中轴轮紧固螺丝 ②。



1. 跨越布层不良时, 请根据使用的间距调整压脚外脚的前后位置。另外, 在不是最大间距的状态下调整了前后位置后, 需要变更间距时, 请确认外脚和中脚不要相碰。
2. 调整后, 拧紧中轴轮紧固螺丝 ② 时, 请注意不要让中轴松动。如果有松动, 零件就会提早磨损, 或发生损坏。



## (2) 押え外足と押え中足の交互上下運動比率

交互運動比率は、均等が標準です。ただし、縫製物によっては、押え外足と押え中足の運動量を変えることがあります。

- 1) 上送り腕締めねじ ④ をゆるめます。
- 2) 押えを下ろした状態で、上軸の位相を天びん最高位置に合わせます。
- 3) 上送り軸を
  - Ⓐ に寄せる→押え中足の運動量が大きくなります。
  - Ⓑ に寄せる→押え中足の運動量が小さくなります。



1. 交互上下量を最大付近で縫製する場合は、交互上下運動比率が 1 : 1 になるようにして使用してください。1 : 1 ではない場合、部品の干渉が発生しミシンロックの可能性あります。
2. 調整後、上送り腕締めねじ ④ を締める時は、上送り軸にガタが出ないように注意してください。ガタがあると、部品の早期磨耗や破損が発生する恐れがあります。

## (2) Ratio between alternating vertical motions of the presser foot and walking foot

The standard ratio between the alternating vertical motions of the presser foot and walking foot is 1:1 (equal amount of motion). Depending on the type of material to be sewn, however, the alternate motions of the walking foot and the presser foot may be changed.

- 1) Loosen screw ④.
- 2) Adjust the main shaft phase to the highest position of the thread take-up with the presser foot held lowered.
- 3) Move the walking foot rock shaft :
  - To Ⓐ → The vertical stroke of the presser foot will increase.
  - To Ⓑ → The vertical stroke of the presser foot will decrease.



1. In the case of sewing with the alternating vertical strokes nearly maximized, adjust the ratio between the alternating vertical motions of the presser foot and walking foot to 1:1. If the ratio is not 1:1, the relevant parts can interfere with each other to cause the sewing machine to lock.
2. When you tighten walking foot adjusting lever clamping screw ④ after the adjustment, take care to remove a backlash in the walking foot rock shaft. If the rock shaft has a backlash, the related components may wear out earlier than their life or may break.

## (2) Verhältnis zwischen den alternierenden Vertikalbewegungen des Nähfußes und Lauffußes

Das Standardverhältnis zwischen den alternierenden Vertikalbewegungen des Nähfußes und Lauffußes beträgt 1:1 (gleicher Bewegungsbetrag). Je nach der Art des zu nähenden Stoffs können die alternierenden Bewegungen von Lauffuß und Nähfuß jedoch geändert werden.

- 1) Die Schraube ④ lösen.
- 2) Die Hauptwellenphase bei tief gehaltenem Nähfuß auf die höchste Position des Fadenhebels einstellen.
- 3) Die Lauffuß-Schwingwelle verstellen :
  - Nach Ⓐ → Vergrößert sich der Vertikalhub des Nähfußes.
  - Nach Ⓑ → Verkleinert sich der Vertikalhub des Nähfußes.



1. Falls mit nahezu maximierten alternierenden Vertikalhuben genäht wird, ist das Verhältnis zwischen den alternierenden Vertikalbewegungen von Nähfuß und Lauffuß auf 1:1 einzustellen. Beträgt das Verhältnis nicht 1:1, dann können die betreffenden Teile miteinander in Berührung kommen, so dass die Nähmaschine arretiert.
2. Wenn die Klemmschraube ④ des Lauffuß-Einstellhebels nach der Einstellung angezogen wird, ist darauf zu achten, dass der Totgang der Lauffuß-Schwingwelle entfernt wird. Falls die Schwingwelle Totgang hat, können die zugehörigen Teile vorzeitig verschleifen oder beschädigt werden.

## (2) Ratio entre les mouvements verticaux alternatifs du pied presseur et du pied trotteur

Le ratio standard entre les mouvements verticaux alternatifs du pied presseur et du pied trotteur est de 1:1 (quantité égale de mouvement). Elles peuvent, toutefois, être modifiées pour tenir compte du type de tissu à coudre.

- 1) Desserrer la vis ④.
- 2) Régler la phase de l'arbre principal sur la position la plus haute du releveur de fil avec le pied presseur maintenu abaissé.

- 3) Déplacer l'arbre oscillant du pied trotteur :  
 Vers **A** → La course verticale du pied presseur augmente.  
 Vers **B** → La course verticale du pied presseur diminue.



1. Dans le cas de la couture avec les courses verticales alternatives pratiquement maximisées, régler le ratio entre les mouvements verticaux alternatifs du pied presseur et du pied trotteur sur 1:1. Si le ratio n'est pas 1:1, les pièces concernées peuvent se gêner les unes les autres et entraîner le verrouillage de la machine à coudre.
2. Lorsque la vis de serrage ④ du levier de réglage du pied trotteur est serrée après le réglage, prendre soin de retirer le jeu mort dans l'arbre oscillant du pied trotteur. Si l'arbre oscillant a un jeu mort, les composants connexes peuvent s'user plus rapidement que prévu ou se casser.

## (2) Relación entre los movimientos verticales alternados del pie prensatelas y el prensatelas móvil

La relación estándar entre los movimientos verticales alternados del pie prensatelas y el prensatelas móvil es de 1:1 (igual magnitud de movimiento). Dependiendo del tipo del material a coser, con todo, los movimientos alternos del pie móvil y del pie prensatela se pueden cambiar.

- 1) Afloje el tornillo ④.
- 2) Ajuste la fase del eje principal a la posición más alta del tomahilos con el pie prensatelas descendido.
- 3) Mueva el eje de balancín del prensatelas móvil :  
 Hacia **A** → El recorrido vertical del pie prensatela aumentará.  
 Hacia **B** → El recorrido vertical del pie prensatela disminuirá.



1. En el caso del cosido con las carreras verticales alternadas prácticamente maximizadas, ajuste la relación entre los movimientos verticales alternados del pie prensatelas y el prensatelas móvil a 1:1. Si la relación no es 1:1, las partes pertinentes pueden interferirse mutuamente lo que causará el enclavamiento de la máquina de coser.
2. Al apretar el tornillo de sujeción ④ de la palanca de ajuste del prensatelas móvil tras el ajuste, asegúrese de que no haya culateo en el eje de balancín del prensatelas móvil. De lo contrario, los componentes relacionados pueden desgastarse prematuramente o romperse.

## (2) Rapporto tra i movimenti verticali alternati del piedino premistoffa e del piedino mobile

Il rapporto standard tra i movimenti verticali alternati del piedino premistoffa e del piedino mobile è di 1:1 (pari quantità di movimento). Tuttavia, a seconda del tipo di materiale da cucire, i movimenti alternati del piedino mobile e del piedino premistoffa potrebbero essere cambiati.

- 1) Allentare la vite ④.
- 2) Regolare la fase dell'albero principale alla posizione più alta del tirafilo con il piedino premistoffa tenuto abbassato.
- 3) Spostare l'albero oscillante del piedino mobile :  
 Verso **A** → La corsa verticale del piedino premistoffa aumenterà.  
 Verso **B** → La corsa verticale del piedino premistoffa diminuirà.



1. Nel caso della cucitura con le corse verticali alternate quasi massimizzate, regolare il rapporto tra i movimenti verticali alternati del piedino premistoffa e del piedino mobile a 1:1. Se il rapporto non è di 1:1, le parti relative possono interferire l'una con l'altra, causando così il bloccaggio della macchina per cucire.
2. Quando si stringe la vite di serraggio ④ della leva di regolazione del piedino mobile dopo la regolazione, fare attenzione a non lasciare un gioco nell'albero oscillante del piedino mobile. Se l'albero oscillante ha un gioco, potrebbe verificarsi l'usura precoce o la rottura dei componenti relativi.

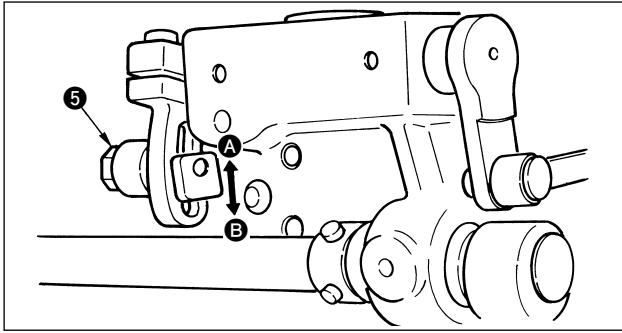
## 2) 外压脚和压脚的交替上下运动比率

标准交替运动比率是均等运动量。但是，有的缝制物，有时需要变化外压脚和中压脚的交替运动量。

- 1) 拧松上传送曲柄紧固螺丝 ④。
- 2) 在降下了压脚的状态下，把上轴的相位调整到挑线杆的最高位置。
- 3) 把上传送轴：  
 向 **A** 靠近 → 中压脚的运动量变大。  
 向 **B** 靠近 → 中压脚的运动量变小。



1. 在接近最大交替上下量进行缝制时，请把交替上下运动比率设定为 1 : 1 之后再进行使用。如果不是 1 : 1 的话，有可能发生零部件相碰和缝纫机锁定的危险。
2. 调整后，紧固上传送曲柄紧固螺丝 ④ 时，请注意上传送轴不要出现松动。如果有松动的话，有可能发生零部件提早磨损或损坏的危险。



### (3) 押え外足と押え中足の交互上下運動量

交互運動量は、2.5mm が標準です。ただし、縫製物によっては、押え外足と押え中足の運動量を変えると有効です。

- 1) 上軸の位相を天びん最高位置に合わせます。
- 2) ねじ ⑤ をゆるめて、カムロッドボス位置を変えます。
  - 上位置 (A) → 運動量大 (最大約 5mm)
  - 下位置 (B) → 運動量小 (最小約 2mm)



1. 交互上下量を最大付近で縫製する場合は、縫いピッチがばらつく可能性があります。その場合は、縫い速度を下げてください。
2. 交互上下量を変化させ、厚い縫製物を縫う場合は、針棒と押え外足が当たらないことを確認してください。

### (3) Alternate vertical motions of the walking foot and the presser foot

The standard amount of the alternating vertical motions is 2.5 mm. To improve sewing performance of the sewing machine for some types of sewing materials, however, it is better to change the amount of the alternating vertical motions of the presser foot and walking foot.

- 1) Adjust the main shaft phase to the highest position of the thread take-up.
- 2) Loosen screw ⑤, and change the position of the cam rod boss.
  - UP position (A) → The amount of motion is large. (max. : approx. 5 mm)
  - DOWN position (B) → The amount of motion is small. (min. : approx. 2 mm)



1. When sewing is performed near the maximum alternate vertical amount, the sewing pitch may be uneven. In this case, lower the sewing speed for use.
2. When changing the alternate vertical amount and sewing thick sewing products, check that the needle bar does not come in contact with the walking foot.

### (3) Alternierende Vertikalbewegungen von Lauffuß und Nähfuß

Der Standardbetrag der alternierenden Vertikalbewegungen ist 2,5 mm. Um die Nähleistung der Nähmaschine für bestimmtes Nähgut zu verbessern, ist es jedoch besser, den Betrag der alternierenden Vertikalbewegungen von Nähfuß und Lauffuß zu ändern.

- 1) Die Hauptwellenphase auf die höchste Position des Fadenhebels einstellen.
- 2) Die Schraube ⑤ lösen, und die Stellung des Nockenstangenvorsprungs ändern.
  - Hochstellung (A) → Der Bewegungsbetrag ist groß. (max.: ca. 5 mm)
  - Tiefstellung (B) → Der Bewegungsbetrag ist klein. (min.: ca. 2 mm)



1. Wenn in der Nähe des maximalen alternierenden Vertikalbewegungsbetrags genäht wird, kann die Stichtlänge ungleich werden. In diesem Fall ist die Nähgeschwindigkeit zu verringern.
2. Wenn Sie den alternierenden Vertikalbewegungsbetrag ändern und dicke Nähprodukte nähen, vergewissern Sie sich, dass die Nadelstange nicht mit dem Lauffuß in Berührung kommt.

### (3) Mouvement vertical alternatif du pied trotteur et du pied presseur

La quantité standard des mouvements alternatifs verticaux est de 2,5 mm. Pour améliorer la performance de la couture de la machine à coudre pour certains types de tissus ; toutefois, il vaut mieux changer la quantité des mouvements verticaux alternatifs du pied presseur et du pied trotteur.

- 1) Régler la phase de l'arbre principal sur la position la plus haute du releveur de fil.
- 2) Desserrer la vis ⑤ et changer la position du bossage de tige de came.
  - Position HAUTE (A) → La quantité de mouvement importante. (maxi : 5 mm environ)
  - Position BASSE (B) → La quantité de mouvement faible. (mini : 2 mm environ)



1. Lorsque la couture est exécutée avec un mouvement vertical alternatif proche du maximum, il se peut que le pas de couture soit irrégulier. Diminuer alors la vitesse de couture utilisée.
2. Lorsqu'on change la hauteur du mouvement vertical alternatif pour coudre des articles épais, s'assurer que la barre à aiguille ne vient pas en contact avec le pied trotteur.

### (3) Alterne el movimiento vertical del pie móvil y del pie prensatela

La magnitud estándar de los movimientos verticales alternados es de 2,5 mm. Sin embargo, para mejorar el rendimiento de cosido de la máquina de coser para algunos tipos de materiales de cosido, es mejor modificar la magnitud de los movimientos verticales alternados del pie prensatelas y del prensatelas móvil.

- 1) Ajuste la fase del eje principal a la posición más alta del tomahilos.
- 2) Afloje el tornillo **5**, y cambia la posición del saliente de la varilla de la leva.
  - Posición UP (**A**) → La magnitud del movimiento es grande. (máx.: aprox. 5 mm)
  - Posición DOWN (**B**) → La magnitud del movimiento es pequeña. (mín.: aprox. 2 mm)



1. Cuando se ejecuta el cosido cerca de la cantidad vertical alterna máxima, el espaciado de cosido puede ser desigual. En este caso, rebaje la velocidad de cosido para el uso.
2. Cuando cambie la cantidad vertical alterna y cosa productos gruesos de cosido, compruebe que la aguja no hace contacto con el pie móvil.

### (3) Movimenti verticali alternati del piedino mobile e del piedino premistoffa

La quantità standard di movimenti verticali alternati è di 2,5 mm. Tuttavia, per migliorare le prestazioni di cucitura della macchina per cucire per alcuni tipi di materiali da cucire, è meglio modificare la quantità di movimenti verticali alternati del piedino premistoffa e del piedino mobile.

- 1) Regolare la fase dell'albero principale alla posizione più alta del tirafilo.
- 2) Allentare la vite **5**, e cambiare la posizione del mozzo dell'asta a camma.
  - Posizione sollevata (**A**) → La quantità di movimento è grande. (max. : circa 5 mm)
  - Posizione abbassata (**B**) → La quantità di movimento è piccola. (min. : circa 2 mm)



1. Quando la cucitura viene effettuata vicino alla massima quantità verticale alternata, il passo di cucitura potrebbe essere irregolare. In questo caso, usare la macchina abbassando la velocità di cucitura.
2. Quando si cambia la quantità verticale alternata e si procede alla cucitura di prodotti di cucitura spessi, controllare che la barra ago non venga a contatto con il piedino mobile.

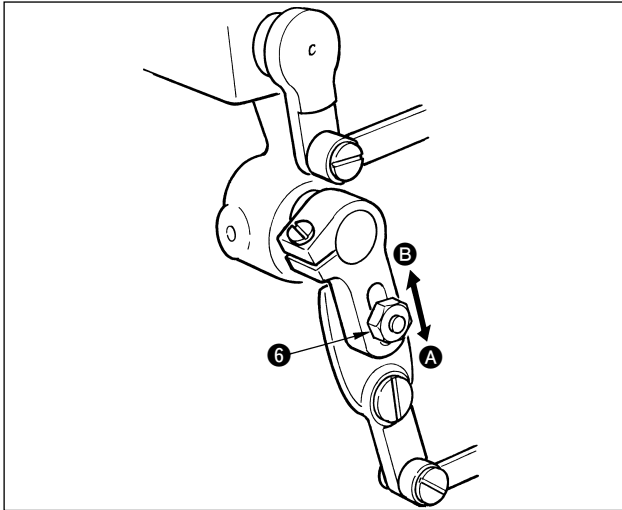
### (3) 外压脚和压脚的交替上下运动量

标准交替运动量是 2.5mm。但是，有的缝制物，变更压脚外脚和压脚中脚的运动量将非常有效。

- 1) 把上轴的相位调整到挑线杆的最高位置。
- 2) 拧松螺丝 **5**，变更凸轮凸起位置。
  - 上位置 (**A**) → 运动量大 (最大约 5mm)
  - 下位置 (**B**) → 运动量小 (最小约 2mm)



1. 在最大的交替上下移动量附近缝制时，有可能缝制间距不一致。此时，请降低缝制速度。
2. 变化交替上下移动量，缝制厚缝制物时，请确认外压脚应不与针杆相碰。



#### (4) 押え外足の送り量調節

下送り量に対して上送り量は1 : 1に調整してあります。ただし、縫製条件によっては下送り量に対する上送り量を変えることができます。

- 1) ナット ⑥ をゆるめ、角駒の位置を上下に調整します。
  - 上位置 (B) → 上送り量小
  - 下位置 (A) → 上送り量大

#### (4) Adjusting the feeding amount of the walking foot

The ration of the bottom feed amount to the top feed amount is factory-adjusted to 1 : 1. If necessary, the top feed amount may be changed as follows :

- 1) Loosen nut ⑥, and move the slide block up or down.
  - UP position (B) → top feed amount is small.
  - DOWN position (A) → top feed amount is large.

#### (4) Einstellen des Transportbetrags des Lauffußes

Das Verhältnis des Obertransportbetrags zum Untertransportbetrag ist werksseitig auf 1 : 1 eingestellt.

Erforderlichenfalls kann der Obertransportbetrag wie folgt geändert werden:

- 1) Die Mutter ⑥ lösen, und den Gleitblock nach oben oder unten schieben.
  - Hochstellung (B) → Kleiner Obertransportbetrag.
  - Tiefstellung (A) → Großer Obertransportbetrag.

#### (4) Réglage de la distance d'entraînement du pied trotteur

Le rapport de la distance d'entraînement inférieur à la distance d'entraînement supérieur a été réglé en usine à 1 : 1. Si nécessaire, il est possible de changer la distance d'entraînement supérieur comme suit :

- 1) Desserrer l'écrou ⑥ et déplacer le bloc coulissant vers le haut ou le bas.
  - Position HAUTE (B) → distance d'entraînement supérieur faible.
  - Position BASSE (A) → distance d'entraînement supérieur importante.

#### (4) Para ajustar la cantidad de transporte del pie móvil

La relación de la cantidad de transporte inferior a la cantidad de transporte superior se ajusta en la fábrica a 1 : 1.

Si fuera necesario, la cantidad de transporte superior se puede cambiar del modo siguiente:

- 1) Afloje la tuerca ⑥, y mueva hacia arriba y hacia abajo el bloque deslizante.
  - Posición UP (B) → la cantidad de transporte superior es pequeña.
  - Posición DOWN (A) → la cantidad de transporte superior es grande.

#### (4) Regolazione della quantità di trasporto del piedino mobile

Il rapporto della quantità di trasporto inferiore rispetto alla quantità di trasporto superiore è regolato in fabbrica a 1 : 1.

Se necessario, la quantità di trasporto superiore può essere cambiata come segue :

- 1) Allentare il dado ⑥, e spostare il blocco scorrevole su o giù.
  - Posizione sollevata (B) → la quantità di trasporto superiore è piccola.
  - Posizione abbassata (A) → la quantità di trasporto superiore è grande.

#### (4) 外压脚的送布量调节

上送量与下送量是调整为1:1进行缝制。但是，可以根据缝制条件改变上送量与下送量的比例。

- 1) 拧松螺母 ⑥，上下调整方块部件的位置。
  - 上位置 (B) → 上送量小
  - 下位置 (A) → 上送量大



## 19. 送りと針の関係 /

RELATIONSHIP BETWEEN THE FEED TIMING AND THE NEEDLE POSITION /

BEZIEHUNG ZWISCHEN TRANSPORTZEITPUNKT UND NADELPOSITION /

RELATION ENTRE LA PHASE D'ENTRAÎNEMENT ET LA POSITION DE L'AIGUILLE /

RELACIÓN ENTRE LA TEMPORIZACIÓN DE TRASPORTE Y LA POSICIÓN DE LA AGUJA /

RELAZIONE TRA IL TEMPISMO DI TRASPORTO E LA POSIZIONE DELL'AGO /

送布和机针的关系

警告：

不意の起動による人身の損傷を防ぐために電源を切り、モータの回転が止まったことを確認してから行ってください。

WARNING :

To avoid possible personal injury due to abrupt start of the machine, turn off the power to the machine and check to be sure that the motor has totally stopped rotating in prior.



WARNUNG :

Um Verletzungen durch plötzliches Anlaufen der Maschine zu vermeiden, schalten Sie die Stromversorgung der Maschine aus, und vergewissern Sie sich vorher, dass der Motor vollkommen still steht.



AVERTISSEMENT :

Pour ne pas risquer d'être blessé par une brusque mise en marche de la machine, couper l'alimentation de la machine et s'assurer que le moteur est totalement arrêté avant de commencer l'opération ci-dessous.

¡AVISO! :

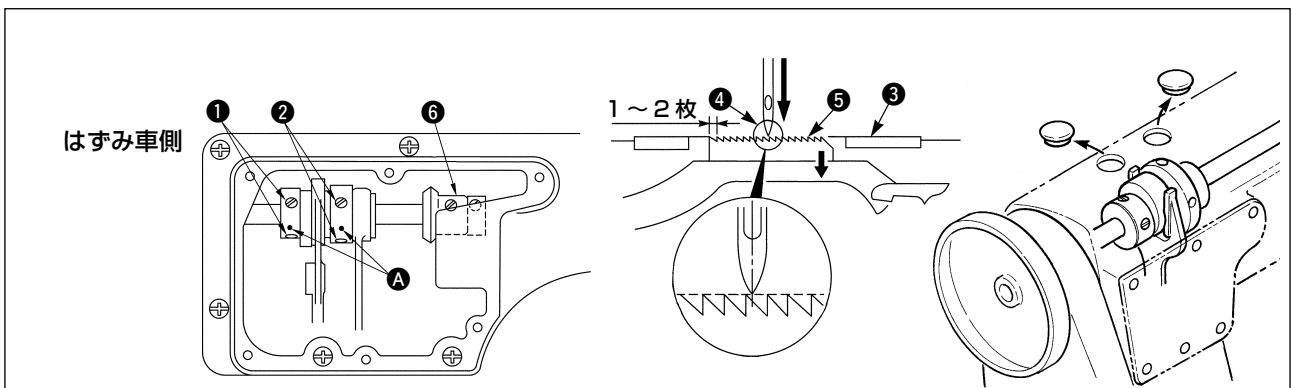
Para evitar posibles lesiones personales debido a un arranque brusco de la máquina de coser, desconecte la corriente eléctrica de la máquina y compruebe de antemano que el motor se ha parado completamente.

AVVERTIMENTO :

Per evitare possibili ferimenti causati dall'avvio improvviso della macchina per cucire, prima di effettuare le seguenti operazioni spegnere la macchina ed assicurarsi che il motore sia completamente fermo.

警告：

为了防止突然启动造成人身事故，请关掉电源，确认马达确实停止转动后再进行。



標準的な送りと針の合わせは、目盛りダイヤルが9mmの時、はずみ車を手前に回して送り歯先端1～2枚目が針板上面から沈む瞬間に針先が針板上面と一致する状態です。

以下の方法で、標準的な合わせに調整します。

1) 上下送りカムの止めねじ ② をゆるめます。

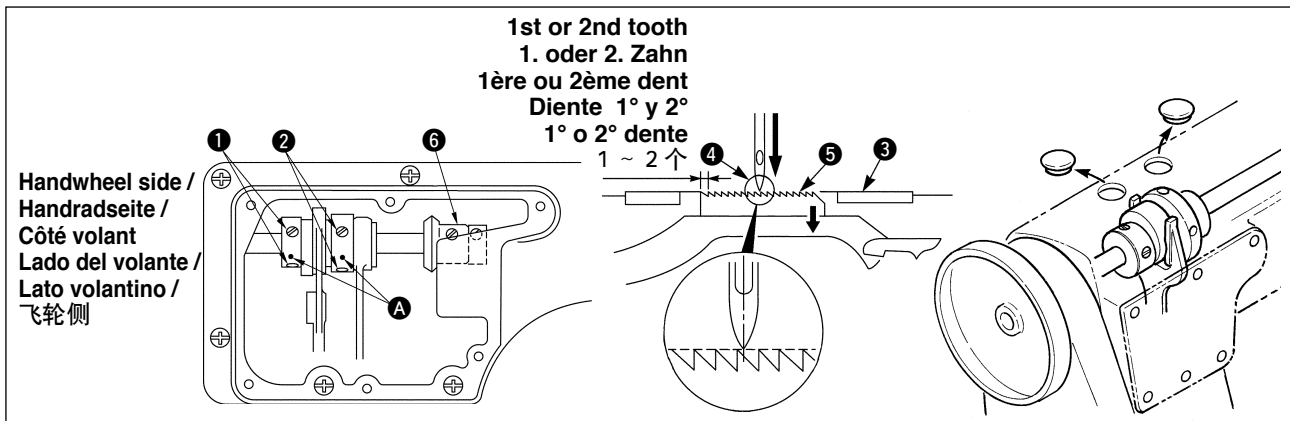
2) 針板上面 ③ と針先 ④ が一致し、かつ送り歯 ⑤ の先端1～2枚目が針板上面から沈む位置に上下送りカムを回して固定します。その時に上下送りカムが左右方向にずれないように注意してください。(ずれるとミシントルクになる場合があります。) その後、水平送りカムの止めねじ ① をゆるめ、水平送りカムの刻点 A を上下送りカムの刻点 A に一致させ、水平送りカムを固定します。この時も水平送りカムが左右方向にずれないように注意してください。

(標準の目安)

上下送りカム、水平送りカムの第1ねじ、上傘歯車 ⑥ の第2ねじの3点がほぼ一致します。

(簡易的な調整方法)

図のように窓板を外さなくてもアーム上面のゴム栓を外すだけで調整が可能です。



The standard adjustment of the feed and needle is such a state that the needle tip aligns with the throat plate surface at the moment when the first or the second tooth of the top end of feed dog starts descending from the throat plate surface turning the handwheel toward you with the scale dial set to 9 mm. Follow the procedure described below to perform the standard adjustment.

- 1) Loosen setscrews ② in the vertical driving cam.
- 2) Turn the vertical driving cam to the position where throat plate surface ③ and needle tip ④ align with each other, and the first or the second tooth of the top end of feed dog ⑤ descends from the throat plate surface. Then fix the vertical driving cam in place. At this time, be careful that the vertical driving cam does not slip in the lateral direction. (If it slips, sewing machine torque may occur.) After this adjustment, loosen setscrews ① in the feed driving cam, and align marker dot A on the feed driving cam with marker dot A on the vertical driving cam, and fix the feed driving cam. Also, at this time, be careful that the feed driving cam does not slip in the lateral direction.

(Reference for standard adjustment)

Three points of screws No. 1 in the vertical driving cam and the feed driving cam, and screw No. 2 in the upper bevel gear ⑥ are nearly aligned.

(Simplified adjustment procedure)

It is possible to adjust by only removing the rubber plug on the machine arm surface without removing the window plate as shown in the figure.

Im Zustand der Standardeinstellung von Transport und Nadel erreicht die Spitze der Nadel in dem Moment die Oberfläche der Stichplatte, wenn der erste oder zweite Zahn an der Oberkante des Transporteurs sich unter die Oberfläche der Stichplatte zu senken beginnt, während Sie das Handrad bei Einstellung des Skalenrads auf 9 mm auf sich zu drehen.

Wenden Sie das folgende Verfahren an, um die Standardeinstellung durchzuführen.

- 1) Die Befestigungsschrauben ② im Vertikaltriebsnocken lösen.
- 2) Den Vertikaltriebsnocken zu der Position drehen, an der die Stichplattenoberfläche ③ und die Spitze der Nadel ④ aufeinander ausgerichtet sind und der erste oder zweite Zahn an der Oberkante des Transporteurs ⑤ sich unter die Stichplattenoberfläche senkt. Dann den Vertikaltriebsnocken festziehen. Dabei ist darauf zu achten, dass der Vertikaltriebsnocken nicht in Querrichtung verrutscht. (Falls er verrutscht, kann eine Drehkraft an der Nähmaschine auftreten.) Nach dieser Einstellung die Befestigungsschrauben ① im Transportantriebsnocken lösen, den Markierungspunkt A am Transportantriebsnocken auf den Markierungspunkt A am Vertikaltriebsnocken ausrichten, und den Transportantriebsnocken festziehen. Dabei ist ebenfalls darauf zu achten, dass der Transportantriebsnocken nicht in Querrichtung verrutscht.

(Referenz für Standardeinstellung)

Die drei Punkte der Schrauben Nr. 1 im Vertikaltriebsnocken und Transportantriebsnocken sowie der Schraube Nr. 2 im oberen Kegelrad ⑥ sind nahezu gefluchtet.

(Vereinfachtes Einstellverfahren)

Es ist möglich, die Einstellung nur durch Entfernen des Gummistopfens an der Maschinenarmoberfläche durchzuführen, ohne die Fensterplatte zu entfernen, wie in der Abbildung gezeigt.

Le réglage standard de l'entraînement et de l'aiguille est tel que Pointe de l'aiguille est en regard de la surface de la plaque à aiguille lorsque la première ou la seconde dent supérieure de la griffe d'entraînement commence à descendre depuis la surface de la plaque à aiguille quand on tourne le volant vers soi avec le cadran gradué sur 9 mm. Pour effectuer le réglage standard, procéder comme il est indiqué ci-dessous.

- 1) Desserrer les vis de fixation ② de la came de commande verticale.
- 2) Tourner la came de commande verticale sur la position où la surface de la plaque à aiguille ③ et Pointe de l'aiguille ④ sont en regard et où la première ou la seconde dent supérieure de la griffe d'entraînement ⑤ descend depuis la surface de la plaque à aiguille. Fixer ensuite la came de commande verticale en place. Veiller alors à ce que la came de commande verticale ne glisse pas latéralement. (Si elle glisse, le couple de la machine risque d'être anormal.) Après ce réglage, desserrer les vis de fixation ① de la came de commande d'entraînement et aligner le point de repère A de la came de commande d'entraînement sur le point de repère A de la came de commande verticale, puis fixer la came de commande d'entraînement. Veiller alors également à ce que la came de commande d'entraînement

vertical ne glisse pas latéralement.

(Référence pour le réglage standard)

Trois points des vis n° 1 de la came de commande verticale et de la came de commande d'entraînement et la vis n° 2 du pignon conique ⑥ supérieur sont presque alignés.

(Procédure de réglage simplifié)

On peut effectuer le réglage en retirant simplement le bouchon en caoutchouc du bras de la machine sans enlever la plaque fenêtre comme sur la figure.

El ajuste estándar del transporte y de la aguja se encuentra en el estado en que la punta de la aguja se alinea con la superficie de la placa de agujas en el momento en que el primer o segundo diente del extremo superior del dentado de transporte empieza a descender desde la superficie de la placa de agujas girando el volante hacia usted con el cuadrante de la escala ajustado a 9 mm. Siga el procedimiento indicado a continuación para ejecutar el ajuste estándar.

- 1) Afloje los tornillos de fijación ② de la leva impulsora vertical.
- 2) Gire la leva impulsora vertical hacia la posición en la que la superficie de la placa de agujas ③ y la punta ④ de la aguja se alinean mutuamente, y el primer o segundo diente del extremo superior del dentado de transporte ⑤ empieza a descender desde la superficie de la placa de agujas. Luego fije la leva impulsora vertical en su lugar. En este momento, tenga cuidado para que la leva impulsora vertical no se deslice en dirección lateral. (Si se desliza, puede ocurrir el par torsor de la máquina de coser.) Después de este ajuste, afloje los tornillos de fijación ① de la leva impulsora de transporte y alinee el punto demarcador A de la leva impulsora de transporte con el punto demarcador A de la leva impulsora vertical, y fije la leva impulsora de transporte. Asimismo, en este momento, tenga cuidado para que la leva impulsora de transporte no se deslice en dirección lateral.

(Referencia para el ajuste estándar)

Tres puntos de los tornillos No. 1 de la leva impulsora vertical y la leva impulsora de transporte y el tornillo No. 2 del engranaje cónico ⑥ superior quedan casi alineados.

(Procedimiento de ajuste simplificado)

Es posible realizar el ajuste simplemente retirando el tapón de goma de la superficie del brazo de la máquina sin retirar la placa de la mirilla, tal como se muestra en la figura.

Per quanto riguarda la regolazione standard del trasporto e ago, la punta dell'ago è allineata alla superficie della placca ago nel momento in cui il primo o il secondo dente sull'estremità della griffa di trasporto comincia a scendere dalla superficie della placca ago facendo girare il volantino verso l'operatore con la manopola di regolazione della lunghezza del punto impostata su 9 mm. Seguire la procedura descritta qui sotto per effettuare la regolazione standard.

- 1) Allentare le viti di fissaggio ② nella camma di azionamento verticale.
- 2) Girare la camma di azionamento verticale alla posizione in cui la superficie della placca ago ③ e il la punta ④ dell'ago sono allineati l'uno all'altro, e il primo o il secondo dente sull'estremità della griffa di trasporto ⑤ scende dalla superficie della placca ago. Fissare quindi la camma di azionamento verticale. In questo momento, fare attenzione che la camma di azionamento verticale non slitti nel senso laterale. (Se la camma slitta, la macchina per cucire potrebbe risentire di coppia.) Dopo questa regolazione, allentare le viti di fissaggio ① nella camma di azionamento del trasporto, e allineare il punto di riferimento A sulla camma di azionamento del trasporto al punto di riferimento A sulla camma di azionamento verticale, e fissare la camma di azionamento del trasporto. Inoltre, in questo momento, fare attenzione che la camma di azionamento del trasporto non slitti nel senso laterale.

(Riferimento per la regolazione standard)

I tre punti, cioè le viti No. 1 nella camma di azionamento verticale e nella camma di azionamento del trasporto, e la vite No. 2 nella ruota dentata conica ⑥ superiore sono quasi allineati.

(Procedura di regolazione semplificata)

È possibile regolare solo rimuovendo il tappo di gomma sulla superficie del braccio della macchina senza rimuovere la piastra di apertura come mostrato nella figura.

标准的传送和机针调整是刻度盘为9mm，向面前转动飞轮，传送牙前端第1针~第2针从针板上面向下降而且针处与针板上面对齐的状态。

请用以下方法进行标准调整：

- 1) 拧松上下传送凸轮的固定螺丝 ②。
- 2) 让针板上面 ③ 和针处 ④ 对齐，而且在送布牙 ⑤ 的前端第1针~第2针从针板上面向下降的位置转动下传送凸轮，然后固定。此时，请注意上下传送凸轮不要向左右方向偏斜。（如果发生偏斜的话，有可能增加缝纫机的转矩。）接着，拧松水平传送凸轮的固定螺丝 ①，让水平传送凸轮的刻点 A 对准上下传送凸轮的刻点 A，然后固定水平凸轮。此时，也请注意不要让水平传送凸轮向左右方向偏斜。

(标准的大致位置)

让上下传送凸轮、水平传送凸轮的 第1 螺丝、上伞形齿轮 ⑥ 的第2 螺丝 3 点基本对齐。

(简易的调整方法)

如图所示，不卸下窗板只要卸下机臂上面的橡胶栓就可以进行调整。

## 20. 押え中足と針の関係 /

### RELATIONSHIP BETWEEN THE PRESSER FOOT AND THE NEEDLE / BEZIEHUNG ZWISCHEN NÄHFUSS UND NADEL / RELATION ENTRE LE PIED PRESSEUR ET L'AIGUILLE / RELACION ENTRE EL PIE PRENSATELA Y LA AGUJA / RELAZIONE TRA IL PIEDINO PREMISTOFFA E L'AGO / 中压脚和机针的关系

**警告：**

不意の起動による人身の損傷を防ぐために電源を切り、モータの回転が止まったことを確認してから行ってください。

**WARNING :**

To avoid possible personal injury due to abrupt start of the machine, turn off the power to the machine and check to be sure that the motor has totally stopped rotating in prior.



**WARNUNG :**

Um Verletzungen durch plötzliches Anlaufen der Maschine zu vermeiden, schalten Sie die Stromversorgung der Maschine aus, und vergewissern Sie sich vorher, dass der Motor vollkommen still steht.



**AVERTISSEMENT :**

Pour ne pas risquer d'être blessé par une brusque mise en marche de la machine, couper l'alimentation de la machine et s'assurer que le moteur est totalement arrêté avant de commencer l'opération ci-dessous.

**¡AVISO ! :**

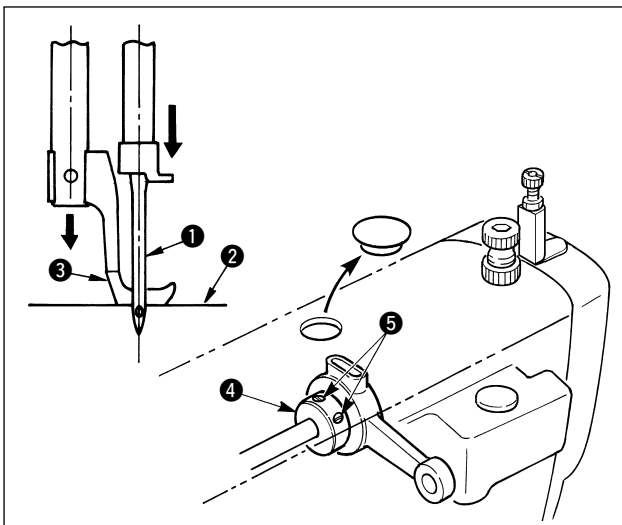
Para evitar posibles lesiones personales debido a un arranque brusco de la máquina de coser, desconecte la corriente eléctrica de la máquina y compruebe de antemano que el motor se ha parado completamente.

**AVVERTIMENTO :**

Per evitare possibili ferimenti causati dall'avvio improvviso della macchina per cucire, prima di effettuare le seguenti operazioni spegnere la macchina ed assicurarsi che il motore sia completamente fermo.

**警告：**

为了防止突然启动造成人身事故，请关掉电源，确认马达确实停止转动后再进行。



標準的な押え中足と針の合わせは、針 ① と押え中足 ③ が下降し、押え中足 ③ が針板上面 ② と一致した時、針穴上端が針板上面 ② と一致する状態です。

以下の方法で、標準的な合わせに調整します。

- 1) アーム上面のゴム栓を外します。
- 2) 上送りカム ④ の止めねじ ⑤ を2本ゆるめます。
- 3) 針板上面、針穴上端、押え中足（押え面）の3点が一致する位置に上送りカムを回して固定します。



止めねじ ⑤ を固定する時、上下送りカムが左右方向にずれないように注意してください。（ずれるとミシントルクになる場合があります。）

For standard adjustment, the top end of the needle eyelet aligns with throat plate surface ② when needle ① descends and also presser foot ③ descends, and when the presser foot aligns with throat plate surface ②. Follow the procedure described below to perform the standard adjustment.

- 1) Remove the rubber plug on the machine arm surface.
- 2) Loosen two setscrews ⑤ in top feed cam ④.
- 3) Turn the top feed cam until it reaches the position to allow the three components such as the throat plate surface, top end of needle eyelet and presser foot (pressing plane) to align, and fix the cam at that position.



**Caution** When fixing setscrews ⑤, be careful that the vertical driving cam does not slip in the lateral direction. (If it slips, sewing machine torque may occur.)

Bei der Standardeinstellung ist das obere Ende des Nadelöhrs auf die Stichplattenoberfläche ② ausgerichtet, wenn sich die Nadel ① und auch der Nähfuß ③ senkt, und wenn der Nähfuß mit der Stichplattenoberfläche ② fluchtet. Wenden Sie das folgende Verfahren an, um die Standardeinstellung durchzuführen.

- 1) Den Gummistopfen an der Maschinenarmoberfläche entfernen.
- 2) Die zwei Befestigungsschrauben ⑤ im Obertransportnocken ④ lösen.

- 3) Den Obertransportnocken drehen, bis er die Position erreicht, an der die drei Komponenten Stichplatte, oberes Ende des Nadelöhrs und Nähfuß (Andruckfläche) fluchten, und den Nocken in dieser Stellung festziehen.



**Beim Anziehen der Befestigungsschrauben ⑤ ist darauf zu achten, dass der Vertikalantriebsnocken nicht in Querrichtung verrutscht. (Falls er verrutscht, kann eine Drehkraft an der Nähmaschine auftreten.)**

Dans le réglage standard, l'extrémité supérieure du chas d'aiguille est en regard de la surface de la plaque à aiguille ② lorsque l'aiguille ① descend et que le pied presseur ③ descend également et vient en regard de la surface de la plaque à aiguille ②.

Pour effectuer le réglage standard, procéder comme il est indiqué ci-dessous.

- 1) Retirer le bouchon en caoutchouc du bras de la machine.
- 2) Desserrer les deux vis de fixation ⑤ de la came d'entraînement supérieur ④.
- 3) Tourner la came d'entraînement supérieur jusqu'au point où trois pièces telles que surface de la plaque à aiguille, extrémité supérieure du chas d'aiguille et pied presseur (plan de pression) sont alignées, puis la fixer sur cette position.



**Lors de la pose des vis de fixation ⑤, veiller à ce que la came de commande verticale ne glisse pas latéralement. (Si elle glisse, le couple de la machine risque d'être anormal.)**

Para el ajuste estándar, el extremo superior del ojal de la aguja queda alineado con la superficie ② de la placa de agujas cuando la aguja ① desciende y también desciende el pie prensatela ③, y cuando el pie prensatela queda alineado con la superficie de la placa de agujas ②.

Siga el siguiente procedimiento para ejecutar el ajuste estándar.

- 1) Retire el tapón de goma de la superficie del brazo de la máquina.
- 2) Afloje los dos tornillos ⑤ en la leva ④ de transporte superior.
- 3) Gire la leva superior de transporte hasta que llegue a la posición para que los tres componentes tales como la superficie de la placa de agujas, el extremo superior del ojal de la aguja y el pie prensatela (plano de presión) queden alineados, y fije en esa posición la leva.



**Al fijar los tornillos de fijación ⑤, tenga cuidado para que la leva impulsora vertical no se deslice en dirección lateral. (Si se desliza, puede ocurrir el par torsor de la máquina de coser.)**

Per quanto riguarda la regolazione standard, l'estremità superiore della cruna è allineata alla superficie della placca ago ② quando l'ago ① e il piedino premistoffa ③ scendono, e quando il piedino premistoffa è allineato alla superficie della placca ago ②.

Seguire la procedura descritta qui sotto per effettuare la regolazione standard.

- 1) Rimuovere il tappo di gomma sulla superficie del braccio della macchina.
- 2) Allentare le due viti di fissaggio ⑤ nella camma di trasporto superiore ④.
- 3) Girare la camma di trasporto superiore finché essa raggiunga la posizione alla quale i tre componenti, cioè la superficie della placca ago, l'estremità superiore della cruna e il piedino premistoffa (piano di pressione) vengono allineati, e fissare la camma a quella posizione.



**Quando si fissano le viti di fissaggio ⑤, fare attenzione che la camma di azionamento verticale non slitti nel senso laterale. (Se la camma slitta, la macchina per cucire potrebbe risentire di coppia.)**

标准的中压脚和机针的调整位置是,中压脚 ③ 和机针 ① 一起下降,中压脚 ③ 与针板上表面 ② 对齐之后,针孔上端与针板上表面 ② 对齐的状态。

用以下的方法,进行标准调整:

- 1) 卸下机臂上面的橡胶栓。
- 2) 拧松上送布凸轮 ④ 和固定螺丝 ⑤ 2 个螺丝。
- 3) 在针板上表面、针孔上端、中压脚(压脚面)的 3 点对齐的位置,转动上送布凸轮,然后固定。



**固定固定螺丝 ⑤ 时,请注意不要让上下传送凸轮向左右方向偏斜。(如果发生偏斜的话,有可能增加缝纫机的转矩。)**

## 21. 天びん糸取り量の調整 / ADJUSTING THE THREAD TAKE-UP STROKE / EINSTELLEN DES FADENHEBELHUBS / REGLAGE DE LA COURSE DU RELEVEUR DE FIL / AJUSTE DEL RECORRIDO DEL TIRA-HILO / REGOLAZIONE DELLA CORSA DEL TIRAFILO / 挑线杆挑线量的调整

警告：

不意の起動による人身の損傷を防ぐために電源を切り、モータの回転が止まったことを確認してから行ってください。

**WARNING :**

To avoid possible personal injury due to abrupt start of the machine, turn off the power to the machine and check to be sure that the motor has totally stopped rotating in prior.



**WARNUNG :**

Um Verletzungen durch plötzliches Anlaufen der Maschine zu vermeiden, schalten Sie die Stromversorgung der Maschine aus, und vergewissern Sie sich vorher, dass der Motor vollkommen still steht.



**AVERTISSEMENT :**

Pour ne pas risquer d'être blessé par une brusque mise en marche de la machine, couper l'alimentation de la machine et s'assurer que le moteur est totalement arrêté avant de commencer l'opération ci-dessous.

**¡AVISO! :**

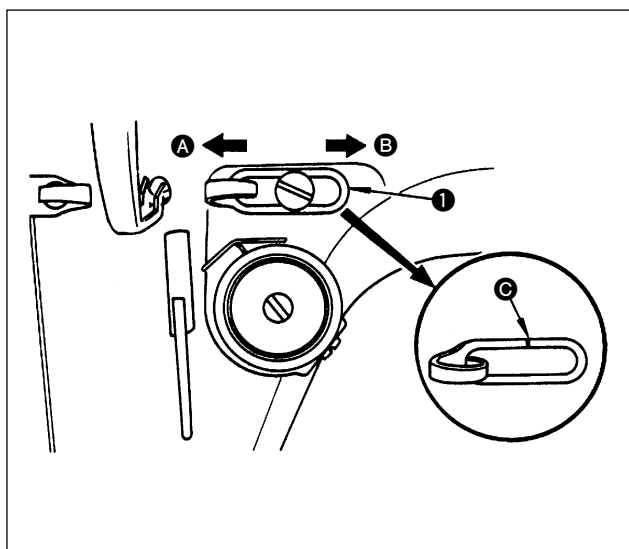
Para evitar posibles lesiones personales debido a un arranque brusco de la máquina de coser, desconecte la corriente eléctrica de la máquina y compruebe de antemano que el motor se ha parado completamente.

**AVVERTIMENTO :**

Per evitare possibili ferimenti causati dall'avvio improvviso della macchina per cucire, prima di effettuare le seguenti operazioni spegnere la macchina ed assicurarsi che il motore sia completamente fermo.

警告：

为了防止突然启动造成人身事故，请关掉电源，确认马达确实停止转动后再进行。



- 1) 厚物を縫う時は、糸案内 ① を A 方向に動かして糸取り量を多くします。
- 2) 薄物を縫う時は、糸案内 ① を B 方向に動かして糸取り量を少なくします。
- 3) 糸案内 ① は、刻線 C がねじの中心に一致するのが標準的な位置です。

- 1) When sewing heavy-weight materials, move thread guide ① in direction A to increase the length of thread pulled out by the thread take-up.
- 2) When sewing light-weight materials, move thread guide ① in direction B to decrease the length of thread pulled out by the thread take-up.
- 3) Normally, thread guide ① is positioned in a way that marker line C is aligned with the center of the screw.

- 1) Zum Nähen schwerer Stoffe die Fadenführung ① in Richtung A schieben, um die Länge des vom Fadenhebel herausgezogenen Fadens zu verlängern.
- 2) Zum Nähen leichter Stoffe die Fadenführung ① in Richtung B schieben, um die Länge des vom Fadenhebel herausgezogenen Fadens zu verkürzen.
- 3) Normalerweise ist die Fadenführung ① so positioniert, dass die Markierungslinie C auf die Mitte der Schraube ausgerichtet ist.

- 1) Lors de la couture de tissus épais, déplacer le guide-fil ① dans le sens A pour augmenter la longueur de fil tirée par le releveur de fil.
- 2) Lors de la couture de tissus légers, déplacer le guide-fil ① dans le sens B pour diminuer la longueur de fil tirée par le releveur de fil.
- 3) Normalement, le guide-fil ① est positionné de telle manière que le trait de repère C est en regard de l'axe de la vis.

- 1) Cuando se cosen materials pesados, mueva la guía del hilo ❶ en la dirección ❸ para aumentar la longitud de del hilo extraído al exterior por el tira-hilo.
  - 2) Cuando se cosen materials livianos, mueva la guía de hilo ❶ en la dirección de ❹ para disminuir la longitud de del hilo extraído por el tira-hilo.
  - 3) Normalmente, la guía de hilo ❶ está posicionada de modo que el marcador ❺ esté alineado con el centro del tornillo.
- 1) Quando si procede alla cucitura di materiali pesanti, spostare il guidafile ❶ nel senso ❸ per aumentare la lunghezza del filo estratto dal tirafilo.
  - 2) Quando si procede alla cucitura di materiali leggeri, spostare il guidafile ❶ nel senso ❹ per diminuire la lunghezza del filo estratto dal tirafilo.
  - 3) Solitamente il guidafile ❶ viene posizionato in maniera tale che la riga di riferimento ❺ sia allineata al centro della vite.
- 1) 縫制厚料時，向 ❸ 的方向移動線导向器 ❶，則挑線量變多。
  - 2) 縫制薄料時，向 ❹ 的方向移動線导向器 ❶，則挑線量變少。
  - 3) 線导向器 ❶ 在刻線 ❺ 對准螺絲的中心時是標準位置。

## 22. 逆送りレバー / REVERSE FEED LEVER / Rückwärtstransporthebel / Levier d'entraînement inverse / Palanca de transporte inverso / Leva di inversione del trasporto / 倒送杆

警告：

ミシンを倒す時は、挟み込みによる人身の損傷がないよう十分注意してください。

**WARNING :**

When tilting the sewing machine head, exercise added care not to allow any worker to be caught under the machine head so as to prevent personal injury.

**WARNUNG :**

Achten Sie beim Kippen des Nähmaschinenkopfes mit besonderer Sorgfalt darauf, dass keine Körperteile unter dem Maschinenkopf eingeklemmt werden, um Verletzungen zu verhüten.

**AVERTISSEMENT :**

Lors de l'inclinaison de la tête de la machine à coudre, redoubler de précaution pour que personne ne se coince dans la tête de la machine et ne se blesse.

**¡AVISO! :**

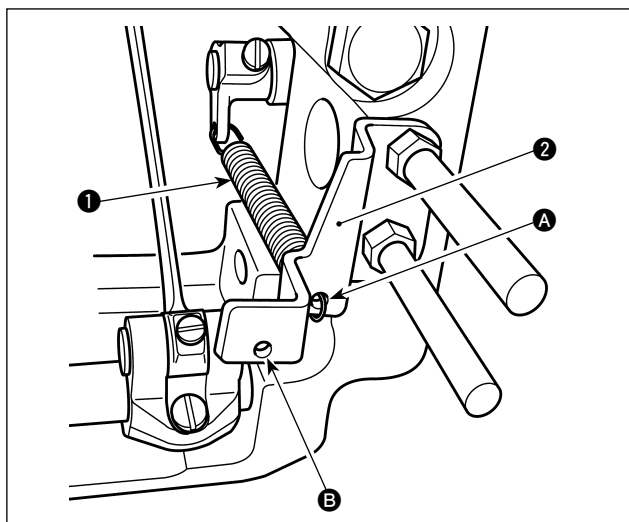
Al inclinar el cabezal de la máquina de coser, tenga sumo cuidado para no permitir que ningún trabajador quede atrapado bajo el cabezal de la máquina y evitar así lesiones corporales.

**AVVERTIMENTO :**

Quando si inclina la testa della macchina per cucire, prestare molta attenzione al fine di evitare possibili ferimenti causati da intrappolamento sotto la testa della macchina.

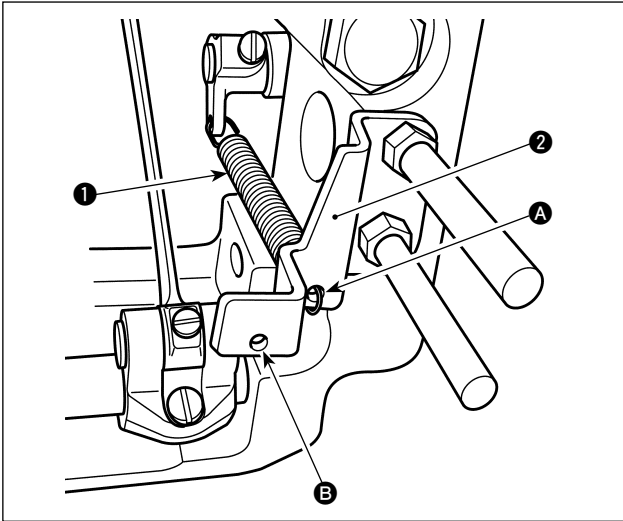
警告：

放倒縫紉機時，請充分注意不要發生被夾的人身事故。



レバー戻しばね ❶ は、送りばね掛け ❷ の引っ掛け穴 ❸ 位置に掛けるのが標準です。(出荷状態) 逆送りレバーの戻りを強くしたい場合は、レバー戻しばね ❶ を送りばね掛け ❷ の引っ掛け穴 ❹ 位置に掛けてください。

※ ❹ の位置にばねを掛けると、逆送りレバーの動きが重くなります。作業性の良い方に掛けて使用してください。



Lever returning spring ① is to be put in catching hole ① of feed spring peg ② (the state of the spring at the time of delivery).

To increase the returning force of the reverse feed lever, put lever returning spring ① in catching hole ② of feed spring peg ②.

\* In the case the spring is put in ③, the reverse feed lever will not move smoothly. Put the spring in ① or ②, whichever provides better workability.

Die Hebelrückholfeder ① ist in Rastloch ① der Transportfederraste ② einzuhängen (werksseitig eingestellter Zustand der Feder).

Um die Rückstellkraft des Rückwärtstransporthebels zu erhöhen, die Hebelrückholfeder ① in Rastloch ③ der Transportfederraste ② einhängen.

\* Wird die Feder in Loch ③ eingehängt, bewegt sich der Rückwärtstransporthebel nicht reibungslos. Die Feder in Loch ① oder ② einhängen, je nachdem, welches die bessere Bearbeitbarkeit liefert.

Le ressort de retour du levier ① doit être placé dans l'orifice de capture ① de la cheville du ressort d'entraînement ② (l'état du ressort à la sortie d'usine).

Pour accroître la force de retour du levier d'entraînement inverse, placer le ressort de retour du levier ① dans l'orifice de capture ③ de la cheville du ressort d'entraînement ②.

\* Dans le cas où le ressort est placé dans ③, le levier d'entraînement inverse ne se déplacera pas en douceur. Placer le ressort dans ① ou ②, en fonction de celui fournissant une meilleure ouvrabilité.

El muelle de retorno ① de la palanca se debe colocar en el agujero de enganche ① de la espiga ② del muelle de transporte (estado del muelle al momento de la entrega de la máquina).

Para aumentar la fuerza de retorno de la palanca de transporte inverso, coloque el muelle de retorno ① de la palanca en el agujero de enganche ③ de la espiga ② del muelle de transporte.

\* En caso de que el muelle se coloque en ③, la palanca de transporte inverso no se moverá suavemente. Coloque el muelle en el agujero ① o ②, cualquiera que proporcione una mejor trabajabilidad.

La molla di ritorno ① della leva è da mettere nel foro di presa ① del sostegno ② della molla di trasporto (lo stato della molla al momento della consegna).

Per aumentare la forza di ritorno della leva di inversione del trasporto, mettere la molla di ritorno ① della leva nel foro di presa ③ del sostegno ② della molla di trasporto.

\* Nel caso in cui la molla sia messa in ③, la leva di inversione del trasporto non si sposta in modo liscio. Mettere la molla nel foro ① o nel foro ②, a seconda di quale foro fornisce una migliore lavorabilità.

操作杆返回弹簧 ① 被挂到传送弹簧挂钩 ② 的挂弹簧孔 ① 的位置是标准位置。(出货状态)

要想增强倒送杆的返回力时, 请把操作杆返回弹簧 ① 挂到传送弹簧挂钩 ② 的挂弹簧孔 ③ 的位置。

※ 把弹簧挂到 ③ 的位置之后, 倒送杆的动作会变得沉重。因此, 请选择操作性能好的位置挂弹簧。



## 23. モータプーリとVベルト / MOTOR PULLEY AND V-BELT / MOTORRIEMENSCHLEIBE UND KEILRIEMEN / POULIE DE MOTEUR ET COURROIE TRAPEZOIDALE / POLEA DE MOTOR Y CORREA EN V / PULEGGIA DEL MOTORE E CINGHIA A V / 马达皮带轮和V形皮带

1. ベルトはM型ベルトをご使用ください。
2. モータは4P、400Wをご使用ください。
3. モータプーリとベルトの長さ、縫い速度の関係は、次の表のようになります。

縫い速度	周波数	モータプーリ外径	Vベルトサイズ
2,000 sti/min	50Hz	105mm	M43
	60Hz	85mm	M42



1. モータプーリの有効径は、外径から5mm少ない数値となります。
2. 単相モータの場合、ベルトは表のサイズより1インチ長めのものをご使用ください。
3. 2Pのモータを使用する場合は、モータプーリ外径が50mm以下のものを使用してください。

1. Use an M-type V-belt.
2. Use a motor of 4P, 400W.
3. The relationship between the motor pulley/belt length and the sewing speed of the machine is shown in the table.

Sewing speed	Hz	Outside diameter of motor puley	V-belt length
2,000 sti/min	50Hz	105mm	M43
	60Hz	85mm	M42



1. The effective diameter of the motor pulley is obtained by subtracting 5 mm from the outer diameter.
2. When using a single phase motor, use belts of 1 inch longer than those shown in the table.
3. When using a motor of 2P, use the motor pulley, the outer diameter of which is 50mm or less.

1. Verwenden Sie einen Keilriemen des Typs M.
2. Verwenden Sie einen Motor von 4P, 400W.
3. Die Beziehung zwischen Motorriemenscheibe/Riemenlänge und der Nähgeschwindigkeit der Maschine ist aus der Tabelle ersichtlich.

Nähgeschwindigkeit	Hz	Außendurchmesser der Motorriemenscheibe	Keilriemenlänge
2,000 sti/min	50Hz	105mm	M43
	60Hz	85mm	M42



1. Den effektiven Durchmesser der Motorriemenscheibe erhält man, indem man 5 mm vom Außendurchmesser subtrahiert.
2. Bei Verwendung eines Einphasenmotors sind Keilriemen zu benutzen, die 25 mm länger als die in der rechten Tabelle aufgeführten sind.
3. Bei Verwendung eines Motors von 2P ist eine Motorriemenscheibe zu benutzen, deren Außendurchmesser 50 mm oder weniger beträgt.

1. Utiliser une courroie trapézoïdale de type M.
2. Utiliser un moteur à embrayage 4 pôles de 400 W.
3. La relation entre la poulie de moteur/la longueur de courroie et la vitesse de couture de la machine est telle qu'indiquée dans le tableau.

Vitesse de couture	Hz	Diamètre extérieur de poulie du moteur	Longueur de courroie trapézoïdale
2,000 sti/min	50Hz	105mm	M43
	60Hz	85mm	M42



1. Le diamètre utile de la poulie de moteur s'obtient en retranchant 5 mm du diamètre extérieur.
2. Lors de l'utilisation d'un moteur monophasé, utiliser des courroies plus longues de 1 pouce (25,4 mm) que celles indiquées dans le tableau ci-contre.
3. Lors de l'utilisation d'un moteur biphasé, utiliser une poulie de moteur ayant un diamètre extérieur de 50 mm ou moins.

1. Use una correa en V tipo M.
2. Use un motor de 4P, 400W.
3. La relación entre la longitud de la correa/polea de motor y la velocidad de cosido de la máquina de coser se muestran en la tabla.

Velocidad de cosido	Hz	Diámetro exterior de la polea de motor	Longitud de la polea-V
2,000 sti/min	50Hz	105mm	M43
	60Hz	85mm	M42



1. El diámetro efectivo de la polea del motor se obtiene restando 5 mm del diámetro exterior.
2. Cuando use un motor monofásico, use correas de 1 pulgada más larga que la que se muestra en la tabla del lado derecho.
3. Cuando use un motor de 2P, la polea del motor, el diámetro exterior deberá ser 50mm o menos.

1. Usare una cinghia a V tipo M.
2. Usare un motore di 4P, 400W.
3. La relazione tra la puleggia del motore, la lunghezza della cinghia e la velocità di cucitura della macchina per cucire è come mostrata nella tabella.

Velocità di cucitura	Hz	Diametro esterno della puleggia del motore	Lunghezza della cinghia a V
2,000 sti/min	50Hz	105mm	M43
	60Hz	85mm	M42



1. Il diametro valido della puleggia del motore si ottiene sottraendo 5 mm dal diametro esterno.
2. Quando si usa un motore monofase, usare le cinghie 1 pollice più lunghe di quelle mostrate nella tabella di destra.
3. Quando si usa un motore di 2P, usare la puleggia del motore il cui diametro esterno è di 50 mm o meno.

1. 请使用 M 型皮带。
2. 请使用 4P、400W 的马达。
3. 马达皮带轮、皮带的长度以及缝制速度的关系如下表所示:

缝制速度	频率	马达皮带轮外径	V 形皮带尺寸
2,000 sti/min	50Hz	105mm	M43
	60Hz	85mm	M42



1. 马达皮带轮的有效直径为外径减 5mm 的数值。
2. 单相马达时，请使用比表中的尺寸长 1 英寸的皮带。
3. 使用 2P 马达时，请使用外径 50mm 以下的马达皮带轮。

## 24. 縫いにおける現象と原因・対策

現象	原因	対策
1. 目飛びする。	<ul style="list-style-type: none"> <li>① 上糸経路に異常がある。</li> <li>② 釜に傷がある。</li> <li>③ 針と釜のタイミングが早い、または遅い。</li> <li>④ 針と釜剣先のすき間が大きい。</li> <li>⑤ 押え圧が弱い。</li> <li>⑥ 針番手の選択不良。</li> </ul>	<ul style="list-style-type: none"> <li>○ 「10. 上糸の通し方」参照</li> <li>○ 釜剣先の傷は目の細かい紙やすりで研ぐ。</li> <li>○ 「17. 針と釜の関係」参照。</li> <li>○ 「17. 針と釜の関係」参照。</li> <li>○ 押え調節ねじを締める。</li> <li>○ 1 ランク太番手の針に交換する。</li> </ul>
2. 糸切れ (糸がほつれ、または、すり切れる)	<ul style="list-style-type: none"> <li>① 釜に傷がある。</li> <li>② 糸取りばねの復帰力が強い。</li> <li>③ 針と釜のタイミングが早い、または遅い。</li> <li>④ 上糸張力が強い。</li> <li>⑤ 針と釜剣先が当たる。</li> <li>⑥ 針と釜剣先のすき間が大きい。</li> <li>⑦ 天びん糸案内調整不良。</li> <li>⑧ 針番手の選択不良。</li> </ul>	<ul style="list-style-type: none"> <li>○ 釜剣先の傷は目の細かい紙やすりで研ぐ。</li> <li>○ 糸取りばね張力を弱く、動きを大きくする。</li> <li>○ 「17. 針と釜の関係」参照。</li> <li>○ 上糸張力を調節する。</li> <li>○ 「17. 針と釜の関係」参照。</li> <li>○ 「17. 針と釜の関係」参照。</li> <li>○ 「21. 天びん糸取り量の調整」参照。</li> <li>○ 1 ランク太番手の針に交換する。</li> </ul>
3. 糸締まり不良。 (チョウチン)	<ul style="list-style-type: none"> <li>① ボビンケースの糸調子ばねの下に下糸が入っていない。</li> <li>② 糸道仕上げが悪い。</li> <li>③ ボビンの滑りが悪い。</li> <li>④ 下糸張力が強い。</li> <li>⑤ 下糸張力が弱い。</li> <li>⑥ 撚りのない化繊糸を使用している時。</li> <li>⑦ 針番手の選択不良。</li> </ul>	<ul style="list-style-type: none"> <li>○ ボビンケースの糸通しを正しくする。</li> <li>○ 目の細かい紙やすりで研ぐ、またはバフで仕上げる。</li> <li>○ ボビンの交換、またはボビンケースの交換。</li> <li>○ 下糸張力を弱くする。</li> <li>○ 下糸張力を強くする。</li> <li>○ 縫い速度を少し下げる。(1,800 sti/min)</li> <li>○ 1 ランク太番手の針に交換する。</li> </ul>
4. 送り不良 (段部乗り越え不良 / パッカリング)	<ul style="list-style-type: none"> <li>① 送り足前後位置調整不良。</li> <li>② 送り歯高さが低い。</li> <li>③ 送り歯高さが高い。</li> </ul>	<ul style="list-style-type: none"> <li>○ 「18. 押え外足と押え中足の調整」参照。</li> <li>○ 「14. 送り歯の高さ」参照。</li> <li>○ 「14. 送り歯の高さ」参照。</li> </ul>

## 24. TROUBLES IN SEWING AND CORRECTIVE MEASURES

Trouble	Cause	Corrective measure
1. Stitch skipping	<ol style="list-style-type: none"> <li>① The machine head has not been properly threaded.</li> <li>② The hook has scratches.</li> <li>③ The timing between the needle and hook is too early or too late.</li> <li>④ The clearance between the needle and the hook point is too large.</li> <li>⑤ The pressure of the presser foot is too low.</li> <li>⑥ The needle number selected is improper.</li> </ol>	<ul style="list-style-type: none"> <li>○ Refer to "10. Thread the machine heads".</li> <li>○ Remove the scratches on the hook point using a fine emery paper.</li> <li>○ Refer to "17. Needle-to-hook relationship".</li> <li>○ Refer to "17. Needle-to-hook relationship".</li> <li>○ Tighten the pressure regulator.</li> <li>○ Replace the needle with one which is one count thicker.</li> </ul>
2. Thread breakage	<ol style="list-style-type: none"> <li>① The hook has scratches.</li> <li>② The returning force of the thread take-up spring is insufficient.</li> <li>③ The timing between the needle and hook is too early or too late.</li> <li>④ The needle thread tension is excessive.</li> <li>⑤ The needle comes in contact with the hook point.</li> <li>⑥ The clearance between the needle and the hook point is too large.</li> <li>⑦ Faulty adjustment of the needle thread take-up eyelet.</li> <li>⑧ The needle number selected is improper.</li> </ol>	<ul style="list-style-type: none"> <li>○ Remove the scratches on the hook point using a fine emery paper.</li> <li>○ Decrease the tension and increase the stroke of the thread take-up spring.</li> <li>○ Refer to "17. Needle-to-hook relationship".</li> <li>○ Adjust the needle thread tension properly.</li> <li>○ Refer to "17. Needle-to-hook relationship".</li> <li>○ Refer to "17. Needle-to-hook relationship".</li> <li>○ Refer to "21. Adjusting the thread take-up stroke".</li> <li>○ Replace the needle with one which is one count thicker.</li> </ul>
3. Loose stitches (Isolated idling loops)	<ol style="list-style-type: none"> <li>① The thread has not been passed through the notch of the bobbin case tension spring.</li> <li>② The thread path is poorly finished.</li> <li>③ The bobbin does not rotate smoothly.</li> <li>④ The bobbin thread tension is too high.</li> <li>⑤ The bobbin thread tension is too low.</li> <li>⑥ An untwisted synthetic thread is used.</li> <li>⑦ The needle number selected is improper.</li> </ol>	<ul style="list-style-type: none"> <li>○ Properly thread the bobbin case.</li> <li>○ Grind it using a fine emery paper or buff it up.</li> <li>○ Replace the bobbin or the bobbin case.</li> <li>○ Decrease the bobbin thread tension.</li> <li>○ Increase the bobbin thread tension.</li> <li>○ Slightly lower the sewing speed. (1,800 sti/min)</li> <li>○ Replace the needle with one which is one count thicker.</li> </ul>
4. Faulty feed (Multi-layered parts of the material cannot be fed smoothly / puckering)	<ol style="list-style-type: none"> <li>① Faulty adjustment of the longitudinal position of the presser foot.</li> <li>② Feed dog height is not enough.</li> <li>③ Feed dog height is excessive.</li> </ol>	<ul style="list-style-type: none"> <li>○ Refer to "18. Adjusting the walking foot and the presser foot".</li> <li>○ Refer to "14. Height of the feed dog".</li> <li>○ Refer to "14. Height of the feed dog".</li> </ul>

## 24. NÄHSTÖRUNGEN UND ABHILFEMASSNAHMEN

Störung	Ursache	Abhilfemaßnahmen
1. Stichauslassen	<ol style="list-style-type: none"> <li>① Der Maschinenkopf ist nicht korrekt eingefädelt worden.</li> <li>② Der Greifer weist Kratzer auf.</li> <li>③ Die Synchronisierung zwischen Nadel und Greifer ist zu früh oder zu spät.</li> <li>④ Der Abstand zwischen der Nadel und der Greiferspitze ist zu groß.</li> <li>⑤ Der Druck des Nähfußes ist zu niedrig.</li> <li>⑥ Die gewählte Nadelnummer ist ungeeignet.</li> </ol>	<ul style="list-style-type: none"> <li>○ Siehe „10. Einfädeln des Maschinenkopfes“.</li> <li>○ Die Kratzer an der Greiferspitze mit feinem Schmirgelpapier entfernen.</li> <li>○ Siehe „17. Beziehung zwischen Nadel und Greifer“.</li> <li>○ Siehe „17. Beziehung zwischen Nadel und Greifer“.</li> <li>○ Den Druckregler anziehen.</li> <li>○ Die Nadel durch eine um eine Stufe dickere ersetzen.</li> </ul>
2. Fadenbruch	<ol style="list-style-type: none"> <li>① Der Greifer weist Kratzer auf.</li> <li>② Die Rückstellkraft der Fadenanzugsfeder ist unzureichend.</li> <li>③ Die Synchronisierung zwischen Nadel und Greifer ist zu früh oder zu spät.</li> <li>④ Die Nadelfadenspannung ist zu hoch.</li> <li>⑤ Die Nadel kommt mit der Greiferspitze in Berührung.</li> <li>⑥ Der Abstand zwischen der Nadel und der Greiferspitze ist zu groß.</li> <li>⑦ Falsche Einstellung der Nadelfadenhebelöse.</li> <li>⑧ Die gewählte Nadelnummer ist ungeeignet.</li> </ol>	<ul style="list-style-type: none"> <li>○ Die Kratzer an der Greiferspitze mit feinem Schmirgelpapier entfernen.</li> <li>○ Die Spannung verringern und den Hub der Fadenanzugsfeder verringern.</li> <li>○ Siehe „17. Beziehung zwischen Nadel und Greifer“.</li> <li>○ Die Nadelfadenspannung korrekt einstellen.</li> <li>○ Siehe „17. Beziehung zwischen Nadel und Greifer“.</li> <li>○ Siehe „17. Beziehung zwischen Nadel und Greifer“.</li> <li>○ Siehe „21. Einstellen des fadenhebelhubs“.</li> <li>○ Die Nadel durch eine um eine Stufe dickere ersetzen.</li> </ul>
3. Lose Stiche (isolierte Leerschleifen)	<ol style="list-style-type: none"> <li>① Der Faden ist nicht durch die Kerbe der Spulenkapsel-Spannungsfeder geführt worden.</li> <li>② Der Fadengang ist zu rau.</li> <li>③ Die Spule dreht sich nicht reibungslos.</li> <li>④ Die Spulenfadenspannung ist zu hoch.</li> <li>⑤ Die Spulenfadenspannung ist zu niedrig.</li> <li>⑥ Ein ungezwirnter Synthetikfaden wird verwendet.</li> <li>⑦ Die gewählte Nadelnummer ist ungeeignet.</li> </ol>	<ul style="list-style-type: none"> <li>○ Die Spulenkapsel korrekt einfädeln.</li> <li>○ Den Fadengang mit feinem Schmirgelpapier schleifen oder schwabbeln.</li> <li>○ Die Spule oder Spulenkapsel auswechseln.</li> <li>○ Die Spulenfadenspannung verringern.</li> <li>○ Die Spulenfadenspannung erhöhen.</li> <li>○ Die Nähgeschwindigkeit leicht verringern. (1.800 sti/min)</li> <li>○ Die Nadel durch eine um eine Stufe dickere ersetzen.</li> </ul>
4. Fehlerhafter Transport (Mehrlagenteile des Stoffes werden nicht reibungslos transportiert, oder Kräuselung entsteht.)	<ol style="list-style-type: none"> <li>① Falsche Einstellung der Nähfuß-Längsposition.</li> <li>② Unzureichende Transporteurhöhe.</li> <li>③ Übermäßige Transporteurhöhe.</li> </ol>	<ul style="list-style-type: none"> <li>○ Siehe „18. Einstellen von lauffuss und nähfuss“.</li> <li>○ Siehe „14. Höhe des transporteurs“.</li> <li>○ Siehe „14. Höhe des transporteurs“.</li> </ul>

## 24. PROBLEMES DE COUTURE ET REMEDES

Problème	Cause	Remède
1. Saut de points	<ul style="list-style-type: none"> <li>① La tête de la machine n'a pas été correctement enfilée.</li> <li>② Le crochet est entaillé.</li> <li>③ La synchronisation de l'aiguille par rapport au crochet est trop avancée ou trop tardive.</li> <li>④ Le jeu entre l'aiguille et le crochet est excessif.</li> <li>⑤ La pression du pied presseur est insuffisante.</li> <li>⑥ Le numéro d'aiguille sélectionné est incorrect.</li> </ul>	<ul style="list-style-type: none"> <li>○ Voir «10. Enfilage de la tête de la machine».</li> <li>○ Eliminer les entailles de la pointe du crochet avec du papier abrasif à grain fin.</li> <li>○ Voir «17. Relation entre l'aiguille et le crochet».</li> <li>○ Voir «17. Relation entre l'aiguille et le crochet».</li> <li>○ Serrer le régulateur de pression.</li> <li>○ Remplacer l'aiguille par une aiguille un numéro supérieur.</li> </ul>
2. Cassure du fil	<ul style="list-style-type: none"> <li>① Le crochet est entaillé.</li> <li>② La force de retour du ressort de relevage du fil est insuffisante.</li> <li>③ La synchronisation de l'aiguille par rapport au crochet est trop avancée ou trop tardive.</li> <li>④ La tension du fil d'aiguille est excessive.</li> <li>⑤ L'aiguille vient en contact avec la pointe du crochet.</li> <li>⑥ Le jeu entre l'aiguille et le crochet est excessif.</li> <li>⑦ Réglage défectueux de l'œillet de relevage du fil d'aiguille.</li> <li>⑧ Le numéro d'aiguille sélectionné est incorrect.</li> </ul>	<ul style="list-style-type: none"> <li>○ Eliminer les entailles de la pointe du crochet avec du papier abrasif à grain fin.</li> <li>○ Diminuer la tension et augmenter la course du ressort de relevage du fil.</li> <li>○ Voir «17. Relation entre l'aiguille et le crochet».</li> <li>○ Régler correctement la tension du fil d'aiguille.</li> <li>○ Voir «17. Relation entre l'aiguille et le crochet».</li> <li>○ Voir «17. Relation entre l'aiguille et le crochet».</li> <li>○ Voir «21. Réglage de la course du releveur de fil».</li> <li>○ Remplacer l'aiguille par une aiguille un numéro supérieur.</li> </ul>
3. Points lâches (boucles isolées)	<ul style="list-style-type: none"> <li>① Le fil n'est pas enfilé dans l'encoche du ressort de tension de boîte à canette.</li> <li>② Le trajet du fil est mal fini.</li> <li>③ La canette ne tourne pas en douceur.</li> <li>④ La tension du fil de canette est excessive.</li> <li>⑤ La tension du fil de canette est insuffisante.</li> <li>⑥ Un fil synthétique non tordu est utilisé.</li> <li>⑦ Le numéro d'aiguille sélectionné est incorrect.</li> </ul>	<ul style="list-style-type: none"> <li>○ Enfiler correctement la boîte à canette.</li> <li>○ Le rectifier avec du papier abrasif à grain fin ou le polir.</li> <li>○ Remplacer la canette ou la boîte à canette.</li> <li>○ Diminuer la tension du fil de canette.</li> <li>○ Augmenter la tension du fil de canette.</li> <li>○ Diminuer légèrement la vitesse de couture. (1.800 sti/min)</li> <li>○ Remplacer l'aiguille par une aiguille un numéro supérieur.</li> </ul>
4. Entraînement défectueux (La partie multicouche du tissu ne peut pas être alimentée sans à-coups / grignage)	<ul style="list-style-type: none"> <li>① Réglage défectueux de la position longitudinale du pied presseur.</li> <li>② Hauteur de la griffe d'entraînement insuffisante.</li> <li>③ Hauteur de la griffe d'entraînement excessive.</li> </ul>	<ul style="list-style-type: none"> <li>○ Voir «18. Réglage du pied trotteur et du pied presseur».</li> <li>○ Voir «14. Hauteur de la griffe d'entraînement».</li> <li>○ Voir «14. Hauteur de la griffe d'entraînement».</li> </ul>

## 24. PROBLEMAS DE COSIDO Y MEDIDAS CORRECTIVAS

Problema	Causa	Medidas correctivas
1. Salto de puntada	<ol style="list-style-type: none"> <li>① El cabezal de la máquina de coser no está debidamente enhebrado.</li> <li>② El gancho tiene raspaduras.</li> <li>③ La temporización entre la aguja y el gancho se adelanta o retrasa demasiado.</li> <li>④ La separación entre la aguja y la punta del gancho es excesiva.</li> <li>⑤ La presión del prensatela es insuficiente.</li> <li>⑥ El número de la aguja seleccionada es impropio.</li> </ol>	<ul style="list-style-type: none"> <li>○ Consulte “10. Enhebrado del cabezal de la máquina”.</li> <li>○ Elimine las raspaduras en la punta del gancho usando papel de lija.</li> <li>○ Consulte “17. Relación de aguja a gancho”.</li> <li>○ Consulte “17. Relación de aguja a gancho”.</li> <li>○ Apriete el regulador de presión.</li> <li>○ Reemplace la aguja por otra que sea un número más grueso.</li> </ul>
2. Rotura de aguja	<ol style="list-style-type: none"> <li>① El gancho tiene raspaduras.</li> <li>② La fuerza de retorno del muelle del tira-hilo es insuficiente.</li> <li>③ La temporización entre la aguja y el gancho es excesiva o insuficiente.</li> <li>④ La tensión del hilo de aguja es excesiva.</li> <li>⑤ La aguja hace contacto con la punta del gancho.</li> <li>⑥ La separación entre la aguja y la punta del gancho es excesiva.</li> <li>⑦ Ajuste defectuoso del ojo del tomahilos de la aguja.</li> <li>⑧ El número de la aguja seleccionada es impropio.</li> </ol>	<ul style="list-style-type: none"> <li>○ Elimine las raspaduras de la punta del gancho usando papel de lija.</li> <li>○ Disminuya la tensión y aumente el recorrido del muelle del tira-hilo.</li> <li>○ Consulte “17. Relación de aguja a gancho”.</li> <li>○ Ajuste debidamente la tensión del hilo de aguja.</li> <li>○ Consulte “17. Relación de aguja a gancho”.</li> <li>○ Consulte “17. Relación de aguja a gancho”.</li> <li>○ Consulte “21. Ajuste del recorrido del tira-hilo”.</li> <li>○ Reemplace la aguja por otra que sea un número más grueso.</li> </ul>
3. Puntadas flojas (bucles aislados)	<ol style="list-style-type: none"> <li>① El hilo no ha pasado por la rendija del muelle de tensión de la cápsula de bobina.</li> <li>② La trayectoria del hilo tiene un acabado deficiente.</li> <li>③ La bobina no gira suavemente.</li> <li>④ La tensión del hilo de bobina es excesiva.</li> <li>⑤ La tensión del hilo de bobina es insuficiente.</li> <li>⑥ Se usa un hilo sintético sin desenrollar.</li> <li>⑦ El número de la aguja seleccionada es impropio.</li> </ol>	<ul style="list-style-type: none"> <li>○ Enhebre correctamente la cápsula de canilla.</li> <li>○ Lijela usando papel de esmerilar fino o elimine las rebabas.</li> <li>○ Reemplace la bobina o la cápsula de canilla.</li> <li>○ Disminuya la tensión del hilo de bobina.</li> <li>○ Aumente la tensión del hilo de bobina.</li> <li>○ Disminuya un poquito la velocidad. (1.800 sti/min)</li> <li>○ Reemplace la aguja por otra que sea un número más grueso.</li> </ul>
4. Transporte defectuoso (Las partes multicapa del material no son transportadas suavemente / se fruncen)	<ol style="list-style-type: none"> <li>① Ajuste defectuoso de la posición longitudinal del pie prensatelas.</li> <li>② La altura del dentado de transporte es insuficiente.</li> <li>③ La altura del dentado de transporte es excesiva.</li> </ol>	<ul style="list-style-type: none"> <li>○ Consulte “18. Ajuste del pie móvil y del pie prensatela”.</li> <li>○ Consulte “14. Altura del dentado de transporte”.</li> <li>○ Consulte “14. Altura del dentado de transporte”.</li> </ul>

## 24. INCONVENIENTI IN CUCITURA E RIMEDI

Inconvenienti	Cause	Rimedi
1. Salti di punto	<ol style="list-style-type: none"> <li>① Il filo non è stato correttamente infilato nella testa della macchina.</li> <li>② Il crochet presenta graffi.</li> <li>③ Il tempismo tra l'ago e il crochet è troppo avanzato o troppo ritardato.</li> <li>④ La distanza tra l'ago e la punta della lama del crochet è troppo grande.</li> <li>⑤ La pressione del piedino premistoffa è troppo bassa.</li> <li>⑥ Il numero di ago selezionato è scorretto.</li> </ol>	<ul style="list-style-type: none"> <li>○ Consultare "10. Infilatura del filo nella testa della macchina".</li> <li>○ Rimuovere i graffi sulla punta della lama del crochet usando una carta smeriglio fino.</li> <li>○ Consultare "17. Relazione fase ago-crochet".</li> <li>○ Consultare "17. Relazione fase ago-crochet".</li> <li>○ Stringere il regolatore di pressione.</li> <li>○ Sostituire l'ago con quello il cui titolo è maggiorato di uno.</li> </ul>
2. Rottura del filo	<ol style="list-style-type: none"> <li>① Il crochet presenta graffi.</li> <li>② La forza di ritorno della molla tirafilo è insufficiente.</li> <li>③ Il tempismo tra l'ago e il crochet è troppo avanzato o troppo ritardato.</li> <li>④ La tensione del filo dell'ago è troppo alta.</li> <li>⑤ L'ago urta contro la punta della lama del crochet.</li> <li>⑥ La distanza tra l'ago e la punta della lama del crochet è troppo grande.</li> <li>⑦ Regolazione errata dell'occhiello del tirafilo dell'ago.</li> <li>⑧ Il numero di ago selezionato è scorretto.</li> </ol>	<ul style="list-style-type: none"> <li>○ Rimuovere i graffi sulla punta della lama del crochet usando una carta smeriglio fino.</li> <li>○ Ridurre la tensione, e aumentare la corsa della molla tirafilo.</li> <li>○ Consultare "17. Relazione fase ago-crochet".</li> <li>○ Regolare la tensione del filo dell'ago correttamente.</li> <li>○ Consultare "17. Relazione fase ago-crochet".</li> <li>○ Consultare "17. Relazione fase ago-crochet".</li> <li>○ Consultare "21. Regolazione della corsa del tirafilo".</li> <li>○ Sostituire l'ago con quello il cui titolo è maggiorato di uno.</li> </ul>
3. Punti lenti (nodi inattivi isolati)	<ol style="list-style-type: none"> <li>① Il filo non è stato fatto passare attraverso il dentello della molla di tensione della capsula della bobina.</li> <li>② Il percorso del filo è rifinito male.</li> <li>③ La bobina non gira in modo liscio.</li> <li>④ La tensione del filo della bobina è troppo alta.</li> <li>⑤ La tensione del filo della bobina è troppo bassa.</li> <li>⑥ Un filo sintetico districato è usato.</li> <li>⑦ Il numero di ago selezionato è scorretto.</li> </ol>	<ul style="list-style-type: none"> <li>○ Infilare correttamente il filo nella capsula della bobina.</li> <li>○ Rettificarlo usando una carta smeriglio fino, o lucidarlo.</li> <li>○ Sostituire la bobina o la capsula della bobina.</li> <li>○ Ridurre la tensione del filo della bobina.</li> <li>○ Aumentare la tensione del filo della bobina.</li> <li>○ Ridurre leggermente la velocità di cucitura. (1.800 sti/min)</li> <li>○ Sostituire l'ago con quello il cui titolo è maggiorato di uno.</li> </ul>
4. rasporto difettoso (Le parti sovrapposte del materiale non possono essere trasportate in modo liscio / raggrinzamento del tessuto)	<ol style="list-style-type: none"> <li>① Regolazione errata della posizione longitudinale del piedino premistoffa.</li> <li>② L'altezza della griffa di trasporto non è sufficiente.</li> <li>③ L'altezza della griffa di trasporto è eccessiva.</li> </ol>	<ul style="list-style-type: none"> <li>○ Consultare "18. Regolazione del piedino mobile e del piedino premistoffa".</li> <li>○ Consultare "14. Altezza della griffa di trasporto".</li> <li>○ Consultare "14. Altezza della griffa di trasporto".</li> </ul>



## 24. 缝制中发生的现象和原因、对策

现象	原因	对策
1. 跳针	① 上线线路异常。 ② 旋梭上有伤痕。 ③ 机针和旋梭的同步时间过早或过晚。 ④ 机针和旋梭尖的间隙过大。 ⑤ 压脚压力弱。 ⑥ 针号选择不正确。	○ 请参照「10. 上线的穿线方法」。 ○ 请用细砂纸或锉刀研磨旋梭尖的伤痕。 ○ 请参照「17. 机针和旋梭的关系」。 ○ 请参照「17. 机针和旋梭的关系」。 ○ 请拧紧压脚调节螺丝。 ○ 请更换成粗1号的机针。
2. 断线 (绽线或磨断)	① 旋梭上有伤痕。 ② 挑线弹簧的回复力过强。 ③ 机针和旋梭的同步时间过早或过晚。 ④ 上线张力过强。 ⑤ 旋梭尖与机针相碰。 ⑥ 机针和旋梭尖的间隙过大。 ⑦ 挑线杆导向器调整不良。 ⑧ 针号选择不正确。	○ 请用细砂纸或锉刀研磨旋梭尖的伤痕。 ○ 调弱挑线弹簧的张力，调大动作行程。 ○ 请参照「17. 机针和旋梭的关系」。 ○ 请调节上线张力。 ○ 请参照「17. 机针和旋梭的关系」。 ○ 请参照「17. 机针和旋梭的关系」。 ○ 请参照「21. 挑线杆挑线量的调整」。 ○ 请更换成粗1号的机针。
3. 紧线不良 (缠线)	① 底线不能进入到梭壳的线张力弹簧下面。 ② 线道加工不良。 ③ 梭芯的滑动性不良。 ④ 底线张力过强。 ⑤ 底线张力过弱。 ⑥ 使用了不是多股绞合的化纤线。 ⑦ 针号选择不正确。	○ 重新正确地穿梭壳的线。 ○ 请用细砂纸或锉刀研磨，或者用抛光器磨光。 ○ 请更换梭芯或更换梭壳。 ○ 请调弱底线张力。 ○ 请调强底线张力。 ○ 请降低缝制速度。(1,800 sti/min) ○ 请更换成粗1号的机针。
4. 传送不良 (跨越布层不良 / 线缝缩拢)	① 传送脚前后位置调整不良。 ② 送布牙高度过低。 ③ 送布牙高度过高。	○ 请参照「18. 外压脚和中压脚的调整」。 ○ 请参照「14. 送布牙的高度」。 ○ 请参照「14. 送布牙的高度」。





# JUKI®

## JUKI 株式会社

縫製機器ユニット

〒206-8551 東京都多摩市鶴牧 2-11-1

TEL. 042-357-2371 (ダイヤルイン)

FAX. 042-357-2380

<http://www.juki.co.jp>

## JUKI CORPORATION

SEWING MACHINERY BUSINESS UNIT

2-11-1, TSURUMAKI, TAMA-SHI,

TOKYO, 206-8551, JAPAN

PHONE : (81)42-357-2371

FAX : (81)42-357-2380

<http://www.juki.com>

Copyright © 2010-2013 JUKI CORPORATION

・本書の内容を無断で転載、複写することを禁止します。

- ・ All rights reserved throughout the world.
- ・ Alle Rechte weltweit vorbehalten.
- ・ Tous droits réservés partout dans le monde.
- ・ Reservados todos derechos en el mundo entero.
- ・ Tutti i diritti sono riservati in tutto il mondo.
- ・ 版权所有，严禁擅自转载、翻印本书的内容。



この製品の使い方について不明な点がありましたらお求めの販売店又は当社営業所にお問い合わせください。

※この取扱説明書は仕様改良のため予告なく変更する事があります。

Please do not hesitate to contact our distributors or agents in your area for further information when necessary.  
\* **The description covered in this instruction manual is subject to change for improvement of the commodity without notice.**

Bitte wenden Sie sich an unsere Händler oder Vertreter in Ihrer Nähe, wenn Sie weitere Informationen benötigen.  
\* **Änderungen der in dieser Betriebsanleitung enthaltenen Beschreibungen, die der Verbesserung des Produktes dienen, bleiben vorbehalten.**

Pour plus d'information, n'hésitez pas à consulter nos distributeurs ou agents dans votre région.  
\* **Les spécifications données dans le présent Manuel d'utilisation sont sujettes à modification sans préavis.**

Sírvase ponerse en contacto con nuestros distribuidores o agentes en su área siempre que necesite alguna información más detallada.

\* **La descripción que se da en este manual de instrucciones está sujeta a cambio sin previo aviso por razones de mejora de la mercancía.**

Per ulteriore informazione, si prega di non esitare a mettersi in contatto con nostri distributori o agenti vostra area quando necessario.

\* **Le descrizioni contenute in questo manuale d'istruzioni sono soggette a modifiche senza alcun preavviso.**

对本产品如有不明之处，请向代理店或本公司营业部门询问。

※ 本使用说明书中的规格因改良而发生変更，请订货时确认。