

# eXperience 450

I Mode d'emploi I





# CONSIGNES DE SÉCURITÉ IMPORTANTES

Pour utiliser un appareil électrique, il faut toujours respecter les consignes de sécurité fondamentales, notamment les consignes suivantes:

Cette machine à coudre a été conçue et fabriquée pour un usage domestique uniquement.

Lisez toutes les instructions avant d'utiliser cette machine à coudre.

## **DANGER** — Pour limiter le risque d'électrocution:

1. Un appareil ne doit jamais être laissé sans surveillance lorsqu'il est branché.  
Toujours débrancher cette machine à coudre de la prise électrique immédiatement après l'avoir utilisé et avant de la nettoyer.

## **ATTENTION** — Afin de réduire le risque de brûlure, d'incendie, d'électrocution ou de blessures corporelles:

1. Cette machine ne doit pas être utilisée comme un jouet. Une attention particulière est nécessaire lorsque cette machine à coudre est utilisée à proximité des enfants.
2. Utilisez cette machine uniquement pour les utilisations prévues, telles qu'elles sont décrites dans ce manuel. N'utilisez que les accessoires recommandés par le fabricant tels qu'indiqués dans ce manuel.
3. Il ne faut jamais faire fonctionner cette machine à coudre si le cordon d'alimentation ou la prise ont été endommagés, s'il y a un problème de fonctionnement, si elle est tombée ou a été abîmée, ou si elle est tombée dans l'eau.  
Ramenez cette machine à coudre au revendeur agréé ou au service après-vente le plus proche pour un examen, une réparation, un réglage électrique ou mécanique.
4. Ne jamais faire fonctionner cette machine si les ouvertures d'aération sont obstruées. Veillez à ce que les ouvertures de ventilation de la machine et de la pédale ne soient pas encombrées de résidus, de poussières et de particules textiles.
5. Il ne faut jamais laisser tomber ou introduire d'objet dans les ouvertures de la machine.
6. Ne pas utiliser à l'extérieur.
7. Il ne faut pas l'utiliser dans un local où sont utilisés des aérosols ou dans un local où l'oxygène est distribué artificiellement.
8. Pour débrancher, positionnez tous les interrupteurs sur la position arrêt (« O »), puis retirez la fiche du secteur.
9. Ne débranchez pas la machine en tirant sur le cordon d'alimentation. Pour la débrancher, saisissez la prise, et non pas le cordon d'alimentation.
10. Veillez à éloigner les doigts des pièces en mouvement, en particulier de l'aiguille et des lames de découpage de la machine à coudre.
11. Utilisez toujours la plaque aiguille appropriée. Une mauvaise plaque peut casser l'aiguille.
12. N'utilisez pas d'aiguilles tordues.
13. Ne pas tirer ou pousser le tissu pendant la couture. Cela peut faire dévier l'aiguille et la casser.
14. Eteignez la machine à coudre (mettre l'interrupteur sur «O») avant d'effectuer des réglages à proximité de l'aiguille, tels que l'enfilage, le changement d'aiguille, la mise en place de la canette ou le changement de pied-de-biche, etc.
15. Toujours débrancher la machine à coudre de la prise électrique avant de retirer les plaques de protection, de la graisser, ou avant d'effectuer tout autres réglages mentionnés dans le manuel d'utilisation.

## CONSERVER CES INSTRUCTIONS

### **Pour l'Europe uniquement:**

Cet appareil peut être utilisé par des enfants âgés d'au moins 8 ans et par des personnes dont les capacités physiques, sensorielles ou mentales sont réduites ou manquants d'expérience et de connaissances, seulement si elles ont été formées et encadrées à l'utilisation de l'appareil en toute sécurité et si elles comprennent les risques impliqués. Les enfants ne doivent pas jouer avec l'appareil. Les enfants ne doivent pas effectuer le nettoyage et l'entretien par l'utilisateur sans surveillance.

### **Pour les pays en dehors de l'Europe (sauf États-Unis et Canada):**

Cette machine n'est pas censée être utilisée par des personnes (y compris des enfants) ayant des capacités physiques, sensorielles ou mentales réduites ou un manque d'expérience et de connaissances, sauf si elles sont sous surveillance ou ont été instruites sur l'usage de la machine par une personne responsable de leur sécurité. Les enfants doivent être surveillés afin de vérifier qu'ils ne jouent pas avec la machine.



Selon la législation nationale ce produit doit être recyclé en toute sécurité en accord avec les règles prévues pour les appareils électriques ou électroniques. En cas de doute contactez votre revendeur de machine à coudre. (Union européenne seulement)

## Table des matières

### PRINCIPALES COMPOSANTES

Dénomination des composants.....	3
Accessoires standard.....	4
Montage du porte-bobine.....	4

### SE PRÉPARER À COUDRE

Branchement sur secteur.....	5
Utilisation de la machine à coudre avec la pédale.....	5
Avant d'utiliser votre machine à coudre.....	5
Conseils d'utilisation.....	5
Pour les États-Unis et le Canada uniquement:.....	5
Utilisation de la machine à coudre avec la touche Start/Stop.....	6
Contrôle de la vitesse de couture.....	7
Curseur de réglage de la vitesse.....	7
Pédale.....	7
Coffret d'accessoires.....	7
Couture avec le bras libre.....	7
Touches de commande de la machine.....	8
Touche Start/Stop.....	8
Touche marche arrière.....	8
Touche point d'arrêt automatique.....	8
Touche position d'aiguille haute/basse.....	8
Affichage LCD.....	9
Touches de fonction.....	9
Touche MODE.....	9
Touche des réglages.....	9
Sélectionner les motifs.....	9
(1) Mode de sélection des motifs.....	9
(2) Mode d'ajustement de la largeur du point.....	9
(3) Mode d'ajustement de la longueur du point.....	9
Relever et abaisser le pied-de-biche.....	10
Changement du pied-de-biche.....	10
Retrait et installation du porte-pied.....	10
Équilibrage de la tension du fil.....	11
Tension du fil équilibrée pour le point droit.....	11
Tension du fil équilibrée pour le point zigzag.....	12
Abaisser ou relever la griffe d'entraînement.....	13
Changement de l'aiguille.....	13
Tableau des tissus et des aiguilles.....	14
Remplissage de la canette.....	15
Bobinage de la canette.....	15
Installation de la canette.....	15
Bobinage de la canette.....	16
Bobinage de la canette avec le porte-bobine supplémentaire.....	16
Insertion de la canette.....	17
Enfilage de la machine.....	18
Enfile-aiguille intégré.....	19
Faire sortir le fil de la canette.....	20

### BASES DE LA COUTURE

Utilisation du point droit.....	21
Commencer à coudre.....	21
Arrêt des coutures.....	21
Couper les fils.....	21
Changement du sens de couture.....	21
Guides de la plaque aiguille.....	22
Guide d'angle.....	22
Réglage de la position de piqûre de l'aiguille.....	23
Réglage de la longueur de point.....	23
De nombreux points droits.....	24
Point Lock-a-Matic.....	24
Point d'arrêt (nœud).....	24
Couture triple pour tissu extensible.....	24

Point extensible.....	25
Point zigzag.....	26
Réglage de la largeur de point.....	26
Réglage de la longueur de point.....	26
De nombreux points de surfilage.....	27
Surfilage avec le point zigzag.....	27
Zigzag multiple.....	27
Point de surfilage.....	27
Point tricot.....	28
Point de double surfilage.....	28
Boutonnière (carrée) automatique.....	29-31
Changer la largeur de la boutonnière.....	31
Changer la densité de la boutonnière.....	31
Boutonnière cordonnet.....	32
Coudre une fermeture éclair.....	33-35
Ourlet invisible.....	36
Coudre des boutons.....	37
Pose d'élastiques.....	37
Fronces.....	38

### POINTS DÉCORATIFS

Patchwork.....	39
Point coquille.....	39
Appliqué.....	40
Fringes.....	41
Réalisation d'ouvrages ajourés.....	41
Ourlet à jour.....	42
Feston.....	42
Nids d'abeille.....	43
Points satins.....	43
Points décoratifs.....	44

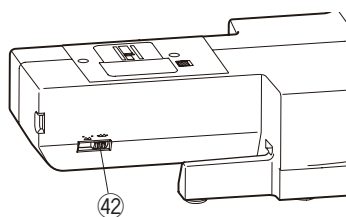
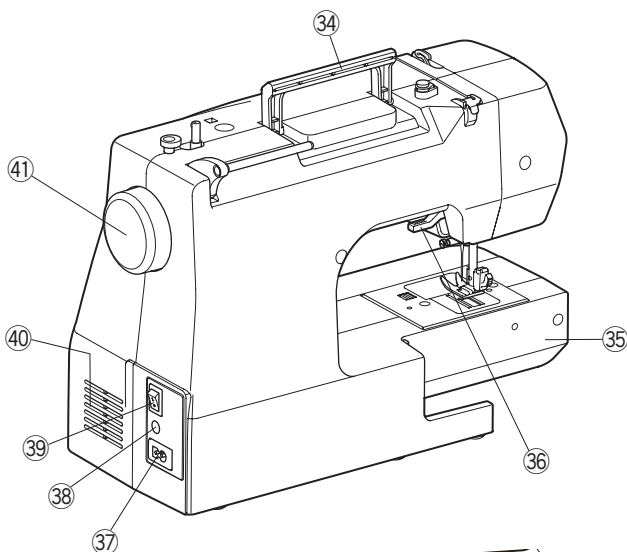
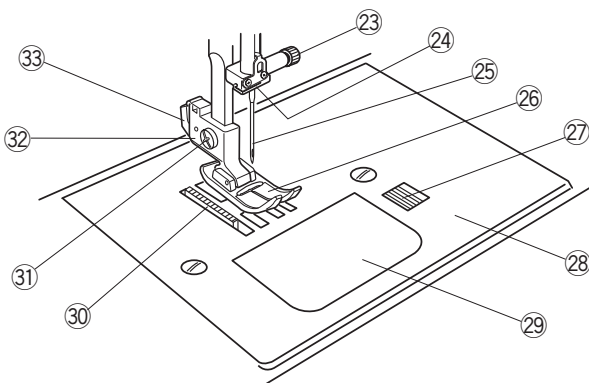
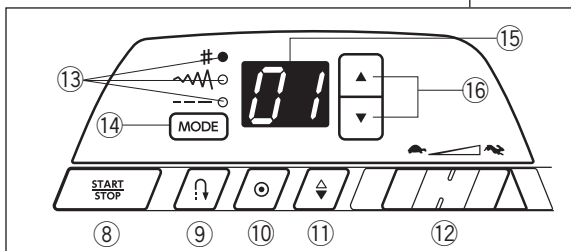
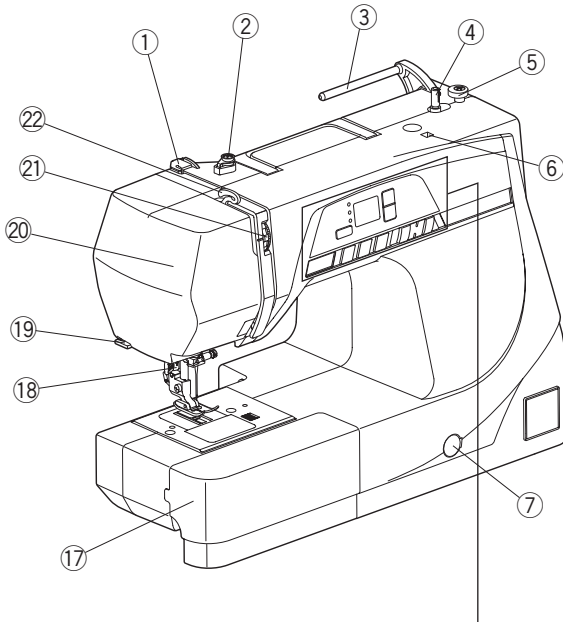
### ENTRETIEN DE VOTRE MACHINE

Nettoyage du crochet et de la griffe d'entraînement.....	45
Installation du porte-canette.....	45
Problèmes et messages d'alerte.....	46
Correction des points déformés.....	46
Dépannage.....	47
Tableau des points.....	48
Déclaration de conformité CE.....	48

## PRINCIPALES COMPOSANTES

### Dénomination des composants

- ① Guide-fil supérieur
- ② Guide-fil du bobineur
- ③ Porte-bobine
- ④ Axe du bobineur de canette
- ⑤ Butée d'arrêt du bobineur
- ⑥ Trou pour porte-bobine supplémentaire
- ⑦ Vis d'équilibrage du point (avec capuchon)
- ⑧ Touche Start/Stop
- ⑨ Touche marche arrière
- ⑩ Touche point d'arrêt automatique
- ⑪ Touche position d'aiguille haute/basse
- ⑫ Curseur de réglage de la vitesse
- ⑬ Voyant
- ⑭ Touche MODE
- ⑮ Ecran LCD
- ⑯ Touche des réglages
- ⑰ Coffret d'accessoires
- ⑱ Enfile-aiguille
- ⑲ Coupe-fil
- ⑳ Plaque frontale
- ㉑ Molette de réglage de la tension du fil
- ㉒ Crochet releveur
- ㉓ Vis de la barre aiguille
- ㉔ Guide-fil de la barre aiguille
- ㉕ Aiguille
- ㉖ Pied-de-biche
- ㉗ Bouton d'ouverture du couvercle du crochet
- ㉘ Plaque aiguille
- ㉙ Couvercle du crochet
- ㉚ Griffes d'entraînement
- ㉛ Vis de fixation
- ㉜ Porte-pied
- ㉝ Levier
- ㉞ Poignée de transport
- ㉟ Bras libre
- ㊱ Levier du pied-de-biche
- ㊲ Prise d'alimentation de la machine
- ㊳ Connecteur de la pédale
- ㊴ Interrupteur d'alimentation
- ㊵ Ouvertures de ventilation
- ㊶ Volant
- ㊷ Levier d'abaissement de la griffe d'entraînement

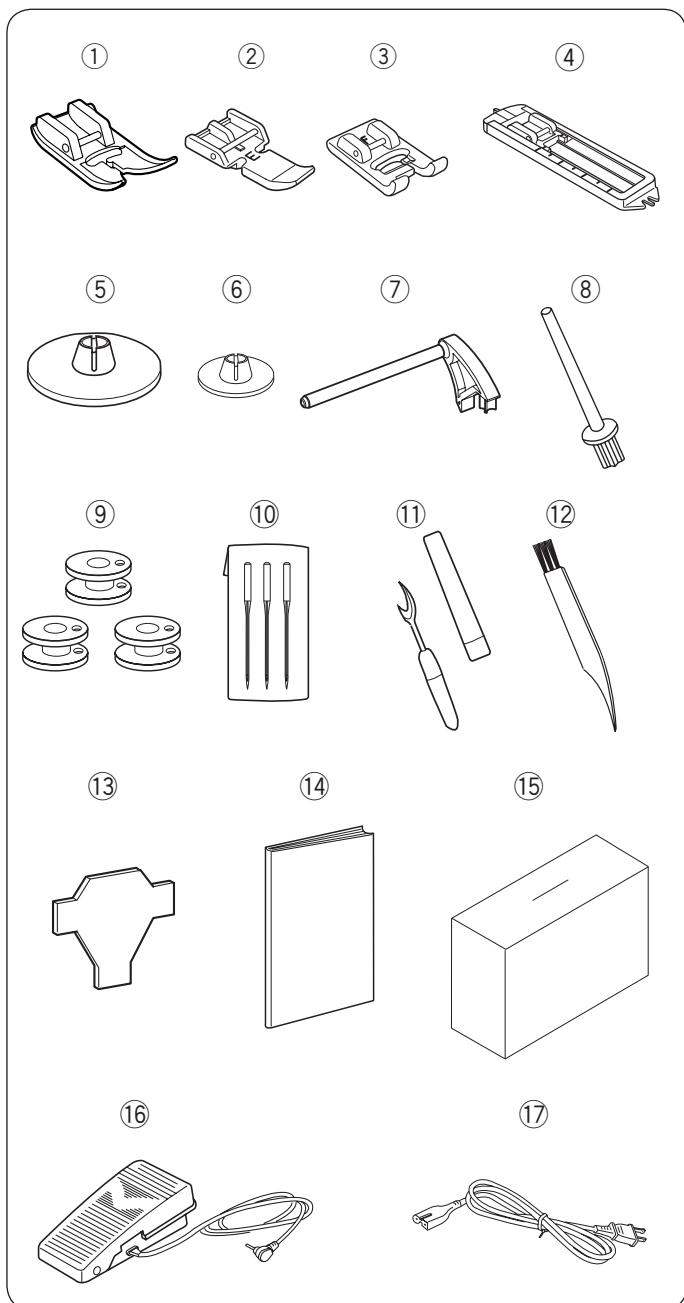


#### REMARQUE:

Pour transporter la machine à coudre, tenez-la poignée de transport avec votre main, et supportez la machine avec l'autre main.

#### REMARQUE:

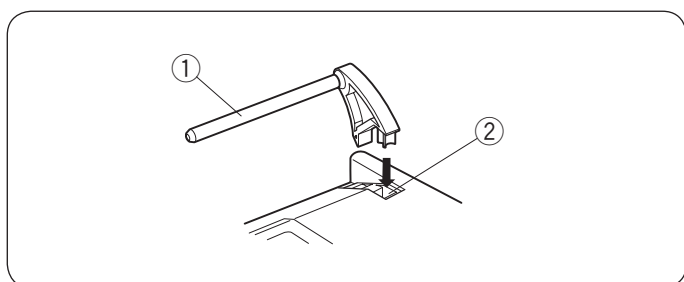
La conception et les caractéristiques techniques sont sujettes à modification sans préavis.



## Accessoires standard

	Nom de l'accessoire	Réf.	
1	Pied zigzag A (installé sur la machine)	685502019	
2	Pied pour fermeture éclair E	808852003	
3	Pied pour point satin F	822804118	
4	Pied boutonnière en 4 phases	508803000	
5	Disque fixe-bobine (grand)	822020503	
6	Disque fixe-bobine (petit)	822019509	
7	Porte-bobine	660005010	
8	Porte-bobine supplémentaire	625031500	
9	Canettes (x 3) (1 installée sur la machine)	102261000	
10	Set d'aiguilles	639804000	
11	Découd-vite (ouvre-boutonnière)	647808009	
12	Pinceau de nettoyage	802424004	
13	Tournevis	653802002	
14	Mode d'emploi	805800144	
15	Housse de protection	743812100	
16	Pédale	808550008	
17	Câble d'alimentation électrique*	États-Unis et Canada	856519004
		Europe Continentale	830335004

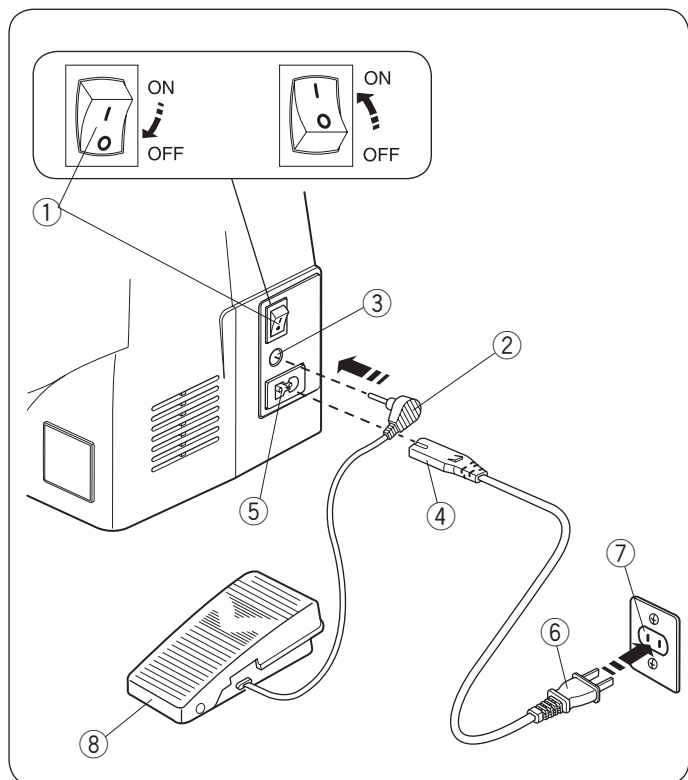
\* Le câble d'alimentation inclus peut être différent que celui sur l'illustration.



## Montage du porte-bobine

Insérez le porte-bobine dans le trou comme montré.

- ① Porte-bobine
- ② Trou



## SE PRÉPARER À COUDRE

### Branchement sur secteur

#### Utilisation de la machine à coudre avec la pédale

Assurez-vous d'abord que l'interrupteur soit sur OFF. Insérez la fiche de la pédale dans le connecteur de pédale.

Insérez la fiche du câble d'alimentation de la machine dans la prise de la machine.

Insérez la fiche du câble d'alimentation dans la prise murale, puis commutuez l'interrupteur en position ON.

- ① Interrupteur d'alimentation
- ② Fiche de la pédale
- ③ Connecteur de pédale
- ④ Fiche d'alimentation de la machine
- ⑤ Entrée d'alimentation
- ⑥ Fiche d'alimentation
- ⑦ Prise murale
- ⑧ Pédale

#### REMARQUE:

La touche Start/Stop ne fonctionne pas lorsque la pédale est connectée.

#### REMARQUE:

La machine se mettra automatiquement hors tension si vous ne l'utilisez pas dans les 7 heures.



#### AVERTISSEMENT:

Lorsque la machine est en marche, gardez toujours les yeux sur la zone de couture et ne touchez aucun élément en mouvement, comme le levier releveur de fil, le volant ou l'aiguille.

Eteignez toujours la machine au moyen de l'interrupteur et débranchez-la:

- lorsque vous laissez la machine sans surveillance.
- lorsque vous ajoutez ou retirez des composants.
- lorsque vous nettoyez la machine.

Ne posez rien sur la pédale.

### Avant d'utiliser votre machine à coudre

Avant d'utiliser votre machine à coudre pour la première fois, placez un morceau de tissu sous le pied-de-biche et faites-la fonctionner sans fil pendant quelques minutes. Nettoyez toute trace d'huile qui peut apparaître.

### Conseils d'utilisation

Le symbole « O » sur un interrupteur indique la position arrêt (off) de l'interrupteur.

La pédale modèle 4C-339-JM est utilisée avec cette machine à coudre.

### Pour les États-Unis et le Canada uniquement:

Pour les appareils à Fiche mâle polarisée (une lame plus large que l'autre):

Pour réduire le risque d'électrocution, cette fiche est prévue pour être branchée dans une prise polarisée d'une seule façon.

Si vous ne parvenez pas à brancher la fiche, veuillez contacter un électricien qualifié qui installera une prise appropriée.

Ne modifiez la fiche en aucune façon.

### Utilisation de la machine à coudre avec la touche Start/Stop

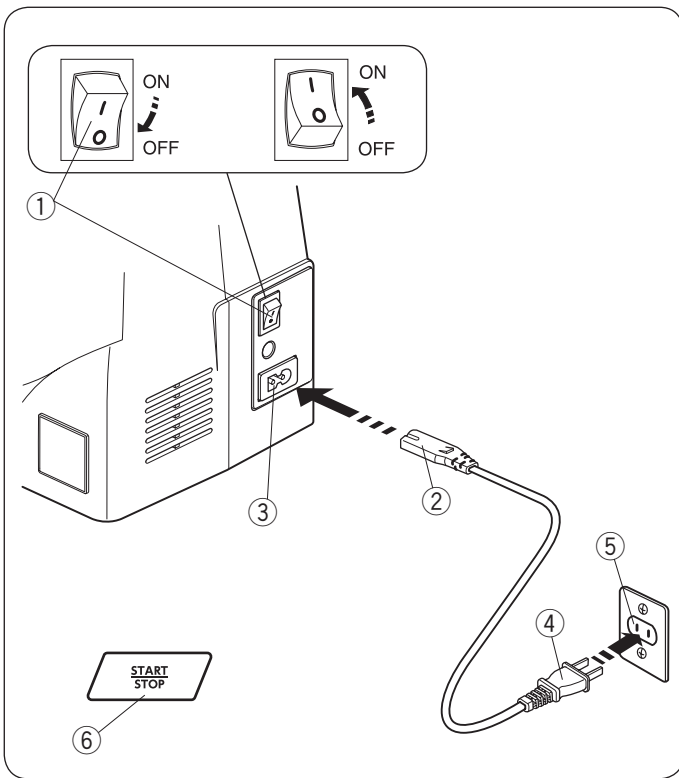
Assurez-vous d'abord que l'interrupteur est sur OFF. Insérez la fiche du câble d'alimentation de la machine dans la prise de la machine.

Insérez la fiche du câble d'alimentation dans la prise murale, puis commutez l'interrupteur en position ON.

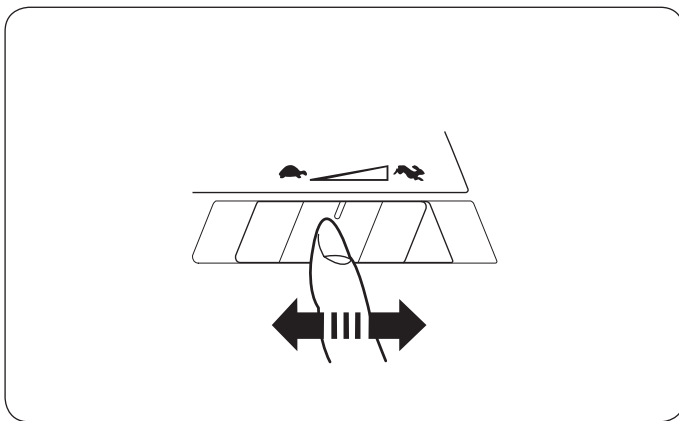
- ① Interrupteur d'alimentation
- ② Fiche d'alimentation de la machine
- ③ Entrée d'alimentation
- ④ Fiche d'alimentation
- ⑤ Prise murale
- ⑥ Touche Start/Stop

#### REMARQUE:

La touche Start/Stop ne fonctionne pas lorsque la pédale est connectée.







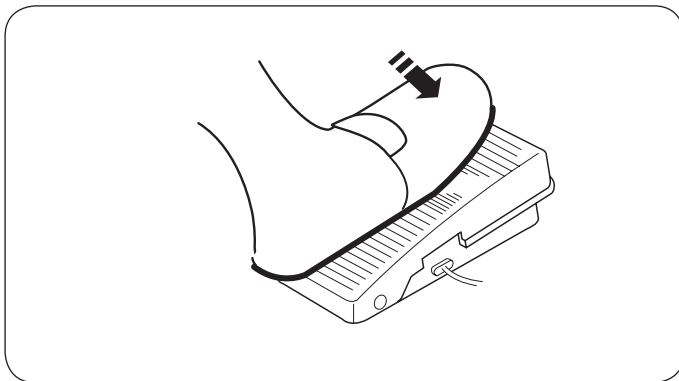
## Contrôle de la vitesse de couture

### Courseur de réglage de la vitesse

Vous pouvez régler la vitesse de couture au moyen du curseur de réglage de la vitesse, en fonction de vos besoins de couture.

Pour augmenter la vitesse de couture, déplacez le curseur vers la droite.

Pour réduire la vitesse de couture, déplacez le curseur vers la gauche.

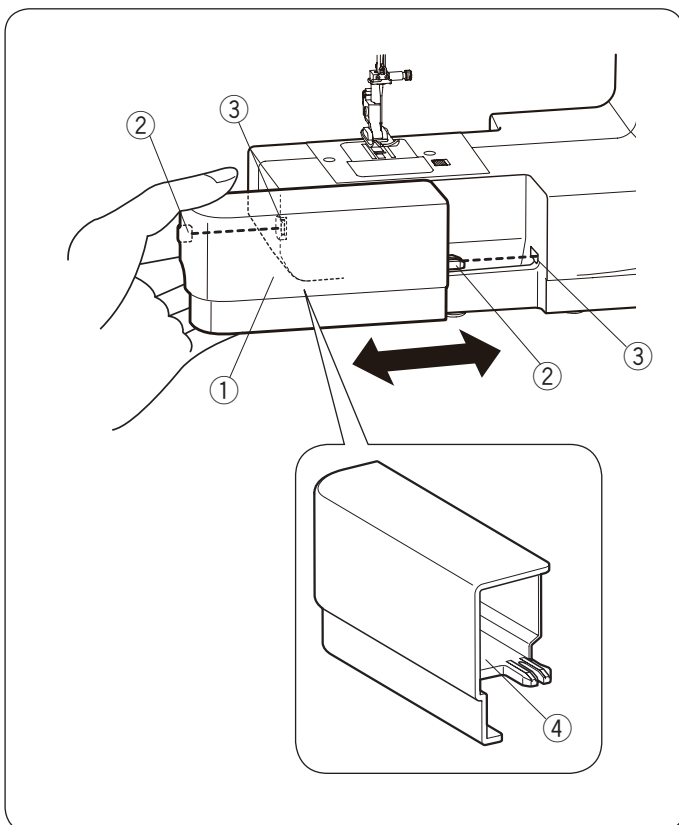


### Pédale

Appuyez sur la pédale pour mettre la machine en marche.

Plus vous appuyez sur la pédale, plus la machine tourne rapidement.

On peut modifier la vitesse de couture maximale au moyen du curseur de réglage de la vitesse.



### Coffret d'accessoires

Le coffret d'accessoires fournit une surface supplémentaire pour la couture et peut être facilement retiré pour la couture bras libre.

#### Retirer le coffret d'accessoires

Retirez le coffret d'accessoires de la machine, comme illustré.

- ① Coffret d'accessoires

#### Fixation du coffret d'accessoires

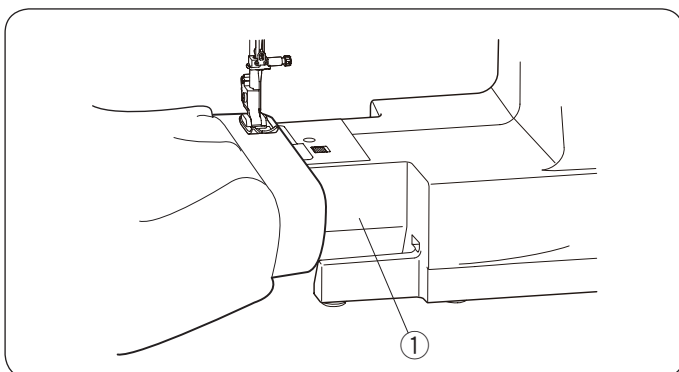
Faites glisser le long du bras libre et insérez les guides dans les ouvertures jusqu'à ce que le coffret d'accessoires s'enclenche dans la machine.

- ② Guide
- ③ Ouverture

#### Rangement des accessoires

Les accessoires se rangent à l'intérieur du coffret.

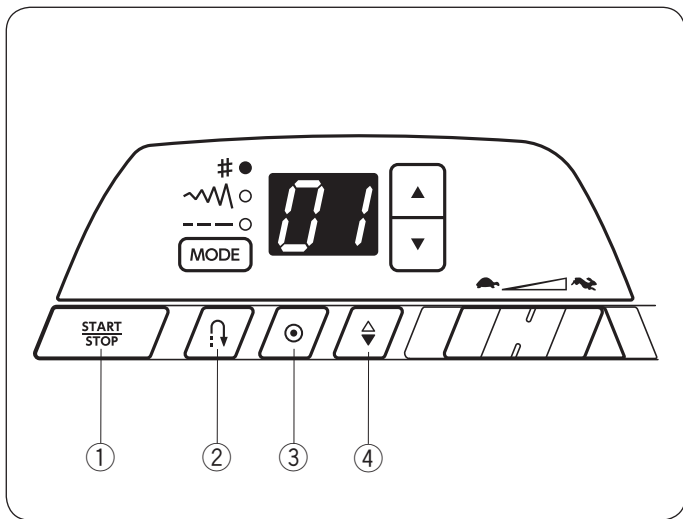
- ④ Rangement des accessoires



### Couture avec le bras libre

Le bras libre est utilisé pour coudre des vêtements tubulaires ou pour reprendre les chaussettes, raccommoder les genoux de pantalons ou les coudes de chemises.

- ① Bras libre



## Touches de commande de la machine

### ① Touche Start/Stop

Appuyez sur cette touche pour démarrer ou arrêter la machine.

La machine démarre lentement pour les premiers points; puis avance à la vitesse définie à l'aide du curseur de réglage de la vitesse.

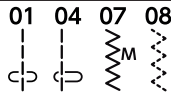
La machine fonctionne lentement tant que ce bouton est maintenu enfoncé.

#### REMARQUE:

La touche Start/Stop ne peut pas être utilisée quand la pédale est connectée à la machine.

### ② Touche marche arrière

• Lorsque les points suivants sont sélectionnés;



La machine coud en point arrière tant que la touche marche arrière est enfoncée. Relâchez la touche pour coudre en marche avant.

Lorsque la machine est à l'arrêt et que la pédale est déconnectée, la machine se met à coudre lentement en point arrière tant que la touche marche arrière est enfoncée.

• Lorsque les points suivants sont sélectionnés;



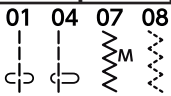
Les fonctions particulières de la touche marche arrière seront disponibles lorsque les points présentés ci-dessus sont sélectionnés. Se reporter aux pages 24, 29 et 30 pour lire les instructions.

• Lorsque d'autres points sont sélectionnés;

Si vous appuyez sur la touche marche arrière lorsque vous cousez d'autres motifs, la machine coud immédiatement des points d'arrêt, puis s'arrête automatiquement.

### ③ Touche point d'arrêt automatique

• Lorsque les points suivants sont sélectionnés;



Appuyez sur la touche point d'arrêt automatique pour coudre sur place un point noué. La machine s'arrête automatiquement.

• Lorsque d'autres points sont sélectionnés;

Appuyez sur la touche point d'arrêt automatique pour coudre un point noué à la fin du motif en cours. La machine s'arrête automatiquement.

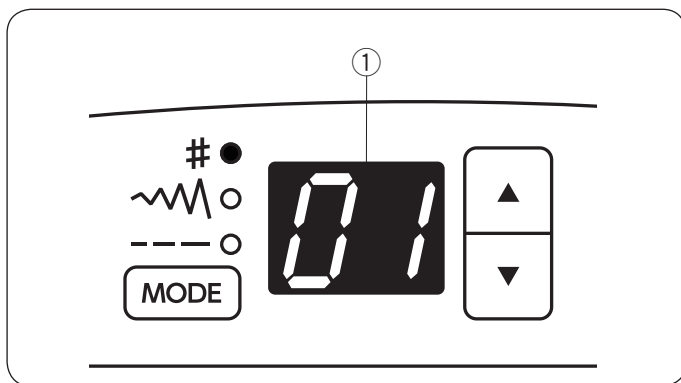
### ④ Touche position d'aiguille haute/basse

Appuyez sur cette touche pour relever ou abaisser la barre aiguille.

#### Position d'arrêt de l'aiguille

Lorsque vous démarrez la machine en position haute, l'aiguille s'arrête en position haute lorsque la machine est arrêtée.

Lorsque vous démarrez la machine en position basse, l'aiguille s'arrête en position basse lorsque la machine est arrêtée.



## Affichage LCD

### REMARQUE:

Des interférences magnétiques ou électrostatiques peuvent provoquer un scintillement de l'écran LCD. N'utilisez pas la machine à proximité d'appareils qui génèrent un champ magnétique ou un champ électrostatique comme les fours à micro-ondes.

L'écran LCD montre les informations suivantes quand la machine est allumée.

① Numéro du point

### Touches de fonction

#### Touche MODE

Quand l'interrupteur est allumé, la sélection de motifs se fait automatiquement.

Chaque fois que vous appuyez sur la touche mode ②, le voyant vert ④ se déplacera et le mode ③ changera dans l'ordre suivant:

- (1) # Mode de sélection des motifs
- (2) ~ Mode d'ajustement de la largeur du point
- (3) --- Mode d'ajustement de la longueur du point

② Touche MODE

③ Mode

④ Voyant vert

#### Touche des réglages

Appuyez la touche des réglages ⑤ pour modifier la valeur.

Appuyez sur «▲» pour augmenter la valeur.

Appuyez sur «▼» pour réduire la valeur.

⑤ Touche des réglages

### Sélectionner les motifs

#### (1) Mode de sélection des motifs

Le voyant vert ④ est allumé en mode de sélection de motif.

Le numéro du point augmentera ou diminuera de 1 chaque fois que vous appuyez sur les touches de réglage correspondantes ⑤.

Pour sélectionner le motif souhaité, appuyez sur la touche de réglage jusqu'à ce que le numéro du motif souhaité soit indiqué à l'écran LCD ①.

Pour se référer aux motifs disponibles pour cette machine à coudre, consultez la charte de points dans ce manuel à la page 48.

#### (2) Mode d'ajustement de la largeur du point

Appuyez une fois sur la touche MODE ②.

Le voyant vert ④ est allumé en mode de réglage de la largeur du point. L'écran LCD ① indique la position la largeur du point ou la position de l'aiguille, en fonction du motif sélectionné.

Appuyez sur la touche de réglage ⑤ (▲ ou ▼) pour modifier la largeur du point ou la position de l'aiguille. Reportez-vous aux pages 23 et 26.

#### (3) Mode d'ajustement de la longueur du point

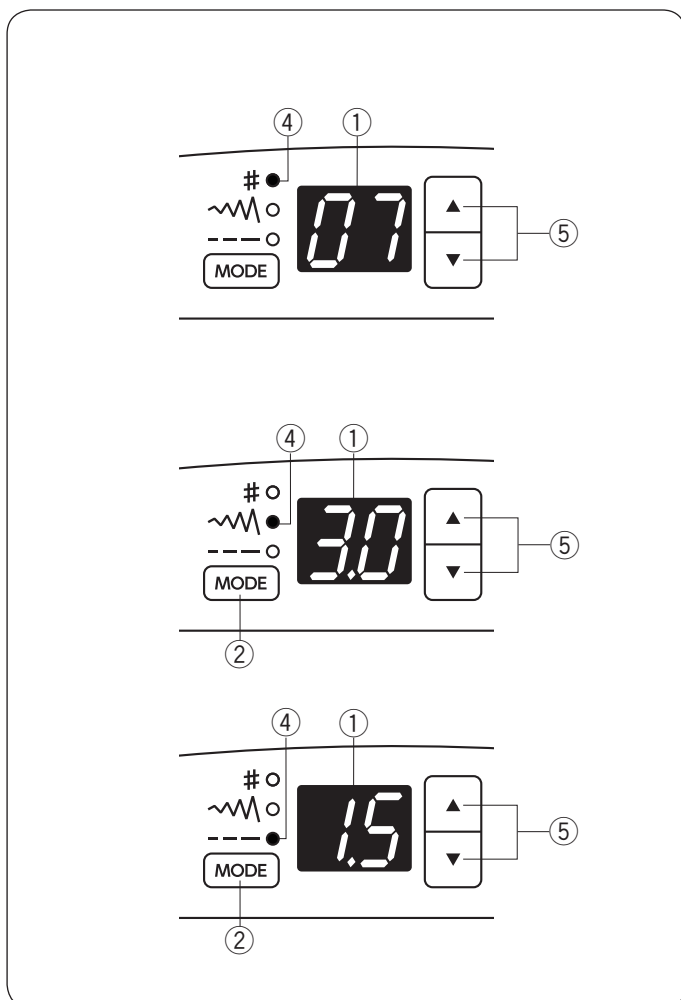
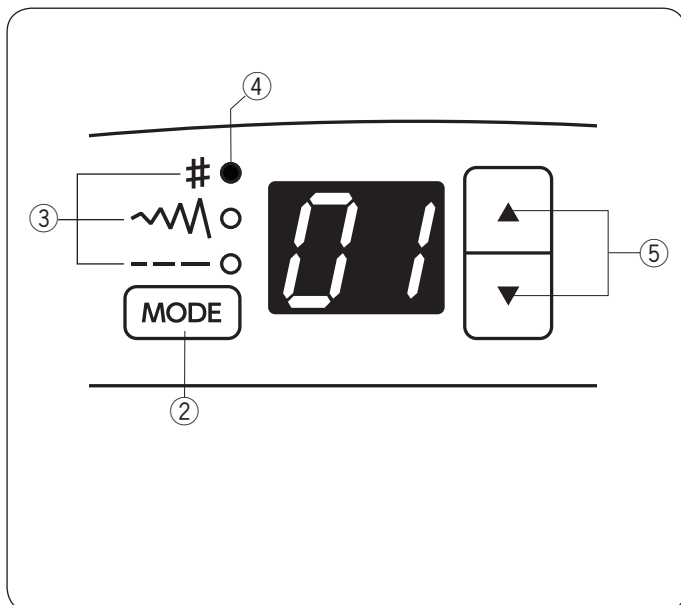
Appuyez deux fois sur la touche MODE ②.

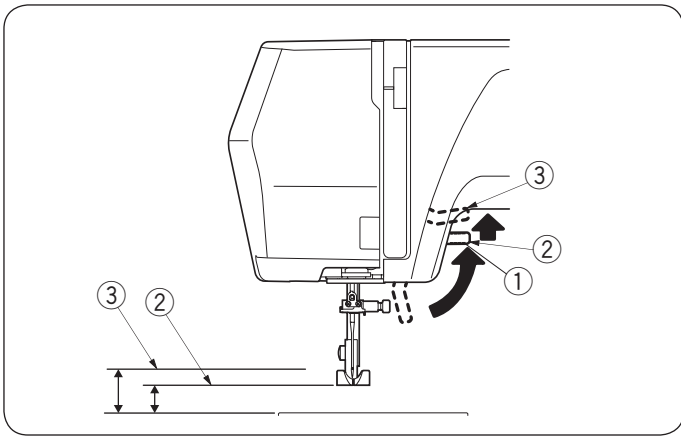
Le voyant vert ④ est allumé en mode de réglage de la longueur du point. L'écran LCD ① indique la position la longueur du point.

Appuyez sur la touche de réglage ⑤ (▲ ou ▼) pour modifier la longueur du point.

Reportez-vous aux pages 23 et 26.

Appuyez sur la touche mode ② pour revenir au mode de sélection du motif.



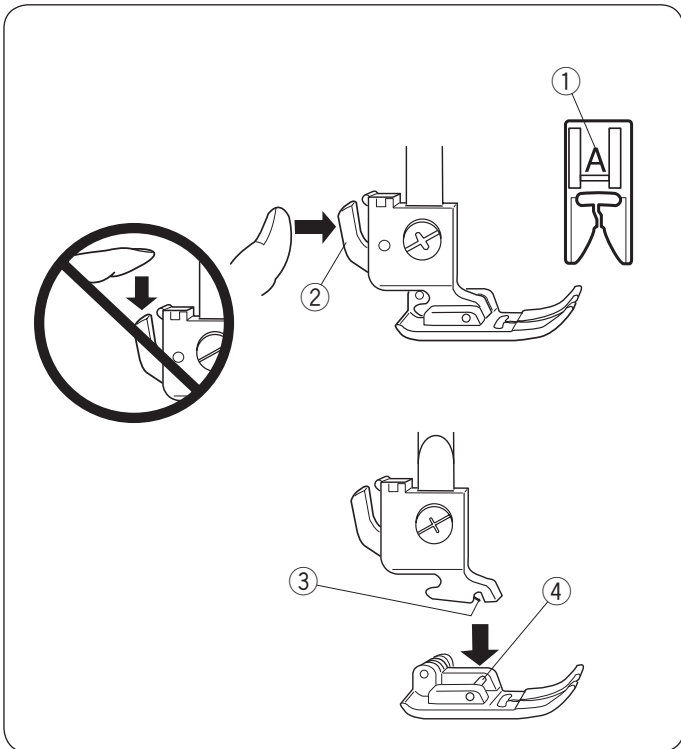


## Relever et abaisser le pied-de-biche

Le levier pied-de-biche relève et abaisse le pied-de-biche.

Vous pouvez relever le pied d'environ 0,7 cm plus haut que sa position haute standard, pour faciliter le changement du pied-de-biche, et pour vous aider à placer des tissus épais ou plusieurs épaisseurs de tissu sous le pied-de-biche.

- ① Levier pied-de-biche
- ② Position haute standard
- ③ Position extra haute



## Changement du pied-de-biche

### ⚠ ATTENTION:

- Eteignez la machine avant de changer de pied.
  - Utilisez toujours le pied adapté pour le point sélectionné.
- Un pied qui ne convient pas peut casser l'aiguille.  
Chaque pied est identifié par une lettre d'identification.

- ① Lettre d'identification

### Changement du pied-de-biche

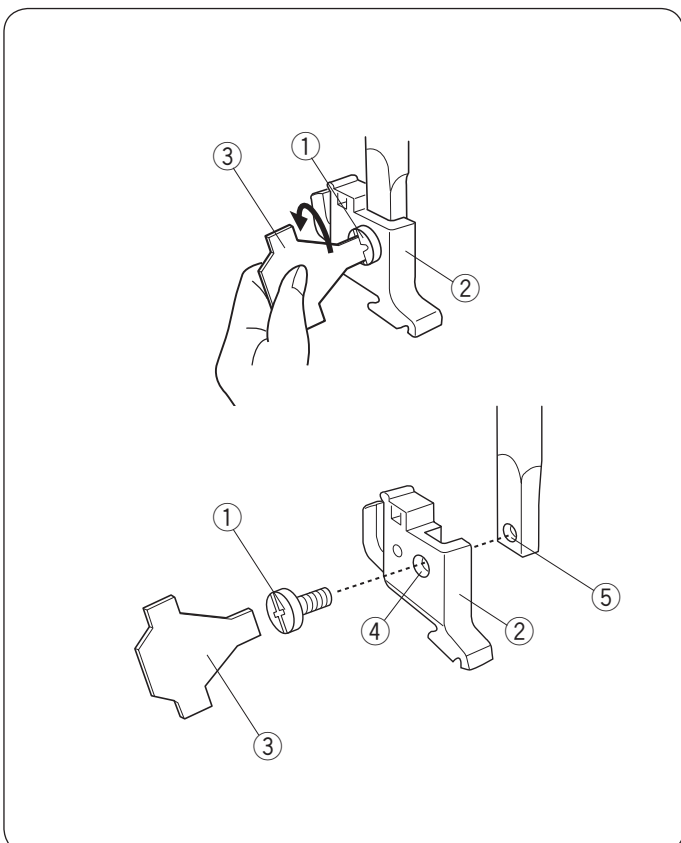
Appuyez sur la touche position d'aiguille pour relever l'aiguille dans sa position haute. Relevez le pied-de-biche et poussez le levier à l'arrière du porte-pied.

- ② Levier

### Fixation du pied-de-biche

Positionnez le pied de façon à ce que la charnière du pied se trouve juste sous l'échancrure du porte-pied. Abaissez la barre du pied-de-biche pour verrouiller le pied en place.

- ③ Echancrure
- ④ Broche



## Retrait et installation du porte-pied

### ⚠ ATTENTION:

Assurez-vous d'éteindre la machine avant de remplacer le porte-pied.

### Retrait du porte-pied

Relevez le pied-de-biche et desserrez la vis de serrage. Retirez le porte-pied.

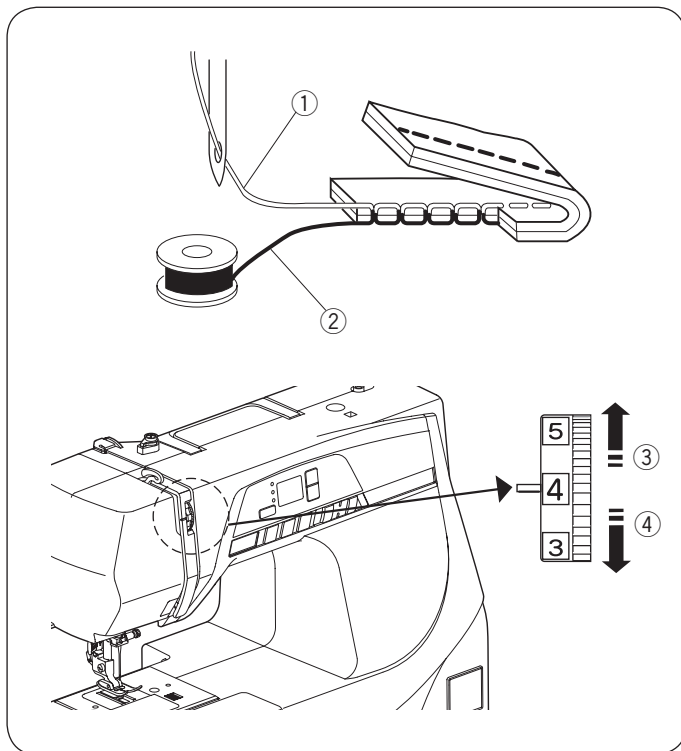
- ① Vis de fixation
- ② Porte-pied
- ③ Tournevis

### Installation du porte-pied

Alignez le trou du porte-pied avec le trou fileté de la barre d'appui, puis introduisez la vis de fixation dans le trou.

Serrez la vis de fixation en la tournant dans le sens des aiguilles d'une montre.

- ④ Trou
- ⑤ Trou fileté



## Équilibrage de la tension du fil

### Tension du fil équilibrée pour le point droit

Le point droit parfait a ses fils noués entre deux épaisseurs de tissu, comme illustré ci-contre.

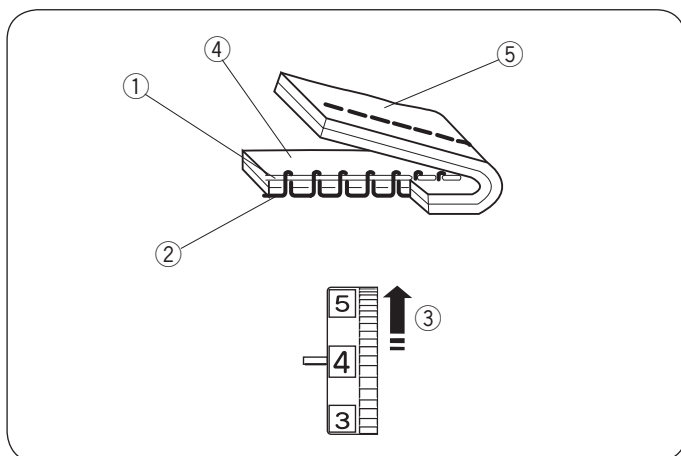
Lorsqu'on regarde l'envers et l'endroit de la couture, on remarque que les points sont équilibrés.

- ① Fil d'aiguille (Fil supérieur)
- ② Fil de la canette (Fil inférieur)
- ③ Relâcher la tension
- ④ Augmentation de la tension

Quand on règle la tension du fil d'aiguille, plus le numéro est élevé, plus le fil est tendu.

Les résultats dépendent de:

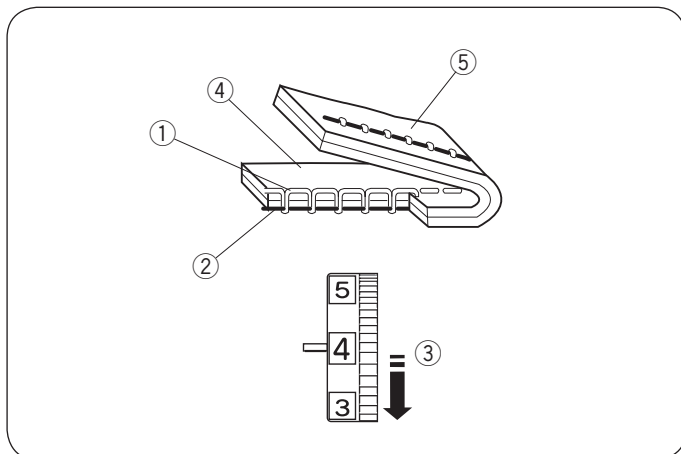
- la rigidité et l'épaisseur du tissu
- le nombre de couches de tissu
- le type de point



### La tension est excessive

Si le fil de la canette est visible à l'endroit du tissu et que le point est bosselé. Diminuez la tension du fil de l'aiguille en réglant le sélecteur sur un numéro inférieur, pour relâcher l'aiguille.

- ① Fil d'aiguille (Fil supérieur)
- ② Fil de la canette (Fil inférieur)
- ③ Relâcher la tension
- ④ Endroit (Côté supérieur) du tissu
- ⑤ Envers (Côté inférieur) du tissu



### La tension est insuffisante

Si le fil de l'aiguille est visible sur l'envers du tissu et que le point est irrégulier.

Augmentez la tension du fil d'aiguille en réglant le sélecteur sur un numéro supérieur, pour augmenter la tension du fil d'aiguille.

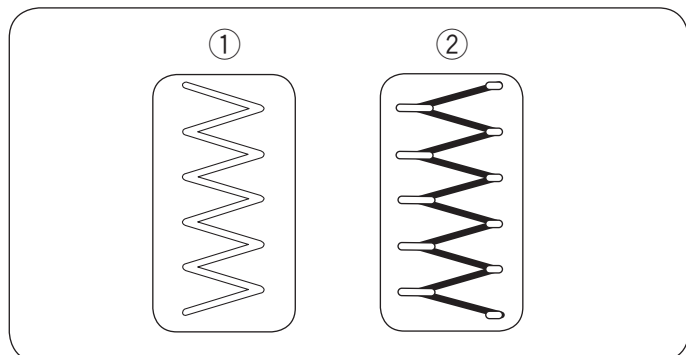
- ① Fil d'aiguille (Fil supérieur)
- ② Fil de la canette (Fil inférieur)
- ③ Augmenter la tension
- ④ Endroit (Côté supérieur) du tissu
- ⑤ Envers (Côté inférieur) du tissu

### Tension du fil équilibrée pour le point zigzag

Pour un point zigzag parfait, le fil de la canette ne doit pas ressortir sur l'endroit du tissu, et le fil de l'aiguille doit légèrement ressortir sur l'envers du tissu.

Voir les illustrations pour l'aspect correct.

Pour atteindre cet aspect, réglez la tension d'aiguille comme nécessaire.

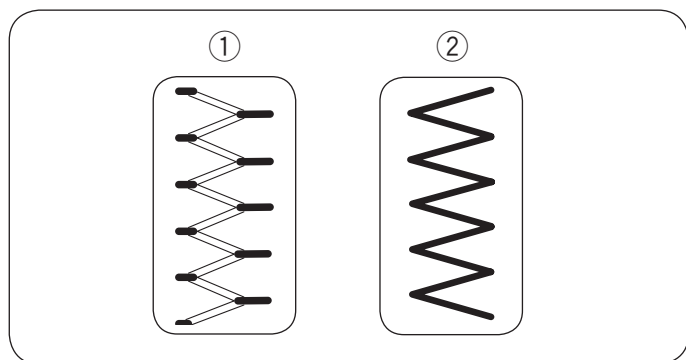


### Tension de fil équilibrée

Réduisez au minimum la quantité de fil visible sur l'envers (dessous) du tissu sans trop le froncer, ni faire en sorte que le fil de canette apparaisse sur l'endroit (dessus) du tissu.

Les résultats varient, selon le tissu, le fil et les conditions de travail.

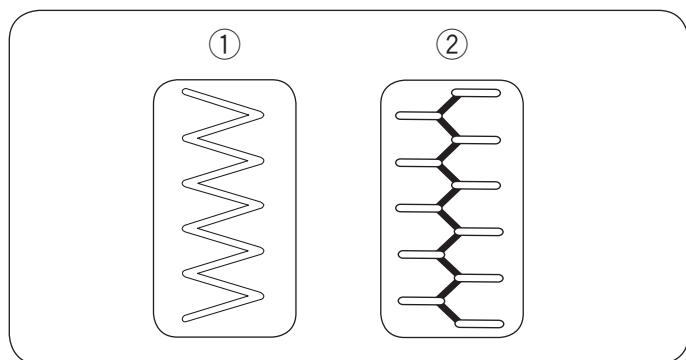
- ① Endroit (Côté supérieur) du tissu
- ② Envers (Côté inférieur) du tissu



### La tension est excessive

Le coin de chaque point zigzag se rejoint du bon côté du tissu.

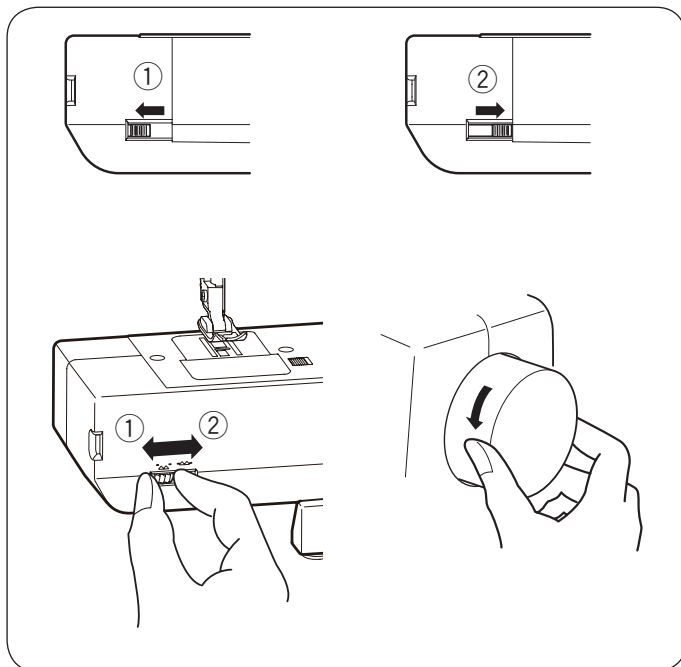
- ① Endroit (Côté supérieur) du tissu
- ② Envers (Côté inférieur) du tissu



### La tension est insuffisante

Le coin de chaque point zigzag se rejoint sur l'envers du tissu.

- ① Endroit (Côté supérieur) du tissu
- ② Envers (Côté inférieur) du tissu

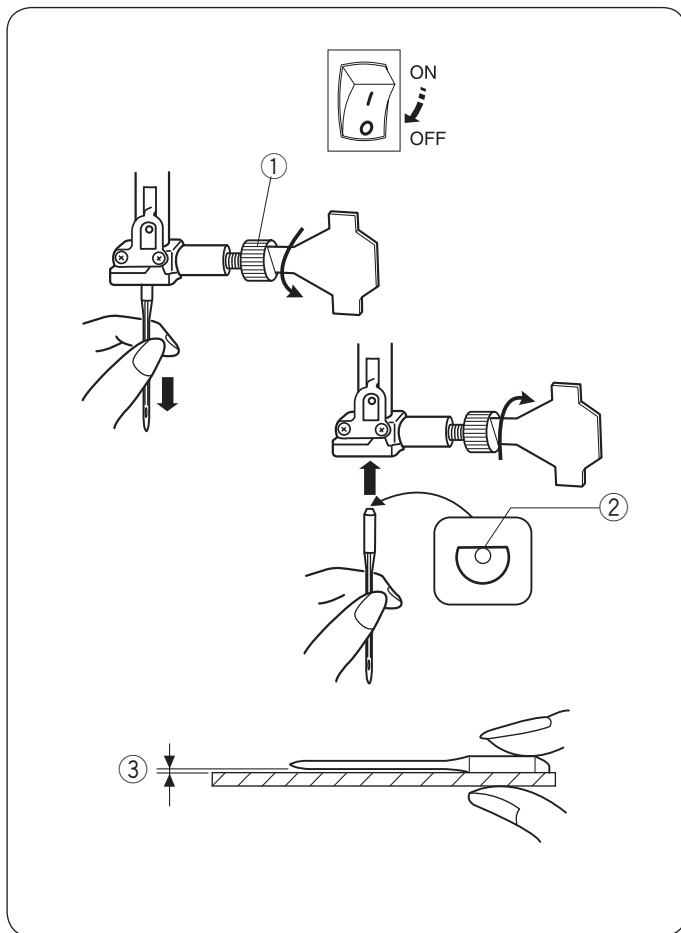


### Abaisser ou relever la griffe d'entraînement

Le levier d'abaissement de la griffe d'entraînement se trouve à l'avant du bras libre. Pour abaisser la griffe d'entraînement, poussez le levier dans le sens de la flèche ①.

Pour relever la griffe, poussez le levier dans le sens de la flèche ② comme illustré, et tournez le volant vers vous.

La griffe doit être relevée pour un travail normal.



### Changement de l'aiguille

#### ⚠ ATTENTION:

Assurez-vous d'éteindre la machine avant de remplacer l'aiguille. Appuyez sur la touche position d'aiguille haute/basse pour relever l'aiguille dans sa position haute, et abaissez le pied-de-biche. Une aiguille ou une vis desserrée peut causer un dysfonctionnement de la machine ou briser l'aiguille.

Desserrez la vis de la barre aiguille en la tournant dans le sens inverse des aiguilles d'une montre. Retirez l'aiguille de la barre aiguille.

Insérez une nouvelle aiguille dans la barre aiguille avec la partie plate de l'aiguille vers l'arrière.

Lorsque vous insérez l'aiguille, poussez-la vers la broche de butée et serrez bien la vis à l'aide d'un tournevis.

- ① Vis de la barre aiguille
- ② Partie plat

Pour vérifier si une aiguille est droite, placez la partie plate de l'aiguille sur une surface plane (plaque aiguille, miroir etc.).

L'écartement entre l'aiguille et la surface plane doit être régulier.

N'utilisez jamais une aiguille tordue ou émoussée.

Une aiguille défectueuse peut être causer des problèmes et des points sautés, de fils tirés dans les jerseys et les soies naturelles ou artificielles.

- ③ Écartement

## Tableau des tissus et des aiguilles

- Pour la couture en général, utilisez des aiguilles de tailles 11/75 ou 14/90.
- Les fils fins et les aiguilles fines doivent être utilisés pour coudre des tissus fins afin de ne pas abîmer le tissu.
- Les textiles épais demandent une aiguille de taille suffisamment grande pour pouvoir transpercer le tissu sans effiloche le fil de l'aiguille.
- Vérifiez toujours le fil et la taille de l'aiguille sur un même petit morceau de tissu que celui que vous allez utiliser pour votre couture.
- En général, utilisez le même fil pour l'aiguille que pour la canette.

### REMARQUE:

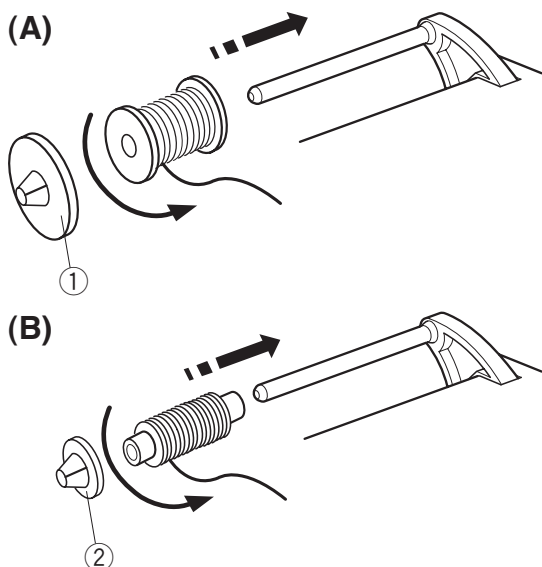
Utilisez une aiguille bleue (#990311000 vendu séparément) pour coudre des tissus fins, des tissus extensibles, des tricots et des boutonniers afin d'éviter de sauter un point.

	Tissu	Fil	Aiguille
Fin	Linon Georgette Tricot Organdi Crêpe de Chine	Soie #80-100 Coton #80-100 Synthétique #80-100	#9/65–11/75 Aiguille bleue
Normal	Toile à drap Jersey Broadcloth Fleece	Soie #50 Coton #50-80 Synthétique #50-80	#11/75-14/90
Épais	Denim Tweed Recouvrement Quilting	Soie #30-50 Coton #40-50 Synthétique #40-50	#14/90-16/100

### REMARQUE:

3 x aiguilles n° 14/90 sont comprises dans la boîte d'aiguilles (#639804000).





## Remplissage de la canette

### Réglage de la bobine de fil

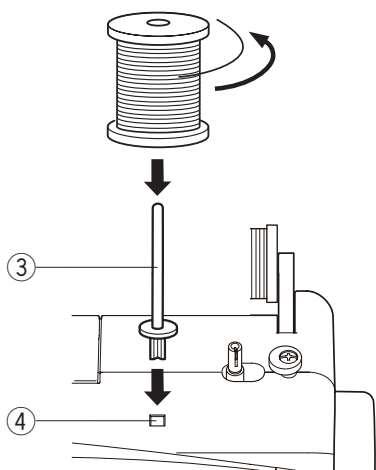
Placez une bobine de fil sur le porte-bobine, avec le fil positionné comme illustré.

**A:** Appuyez fermement le disque fixe-bobine grand modèle contre la bobine de fil.

- ① Disque fixe-bobine grand modèle

**B:** Pour une petite bobine, utilisez le disque fixe-bobine petit modèle.

- ② Disque fixe-bobine petit modèle



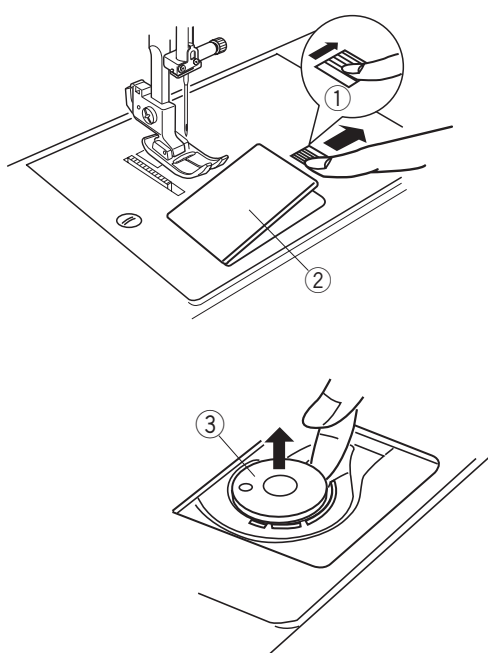
### Porte-bobine supplémentaire

Le porte-bobine supplémentaire permet de remplir une canette sans désefiler la machine.

Insérez le porte-bobine supplémentaire dans le trou.

Placez une bobine de fil sur le porte-bobine, avec le fil positionné comme illustré.

- ③ Porte-bobine supplémentaire
- ④ Trou pour porte-bobine supplémentaire



## Bobinage de la canette

### Installation de la canette

Faites coulisser le curseur de déverrouillage du couvercle du crochet vers la droite, et retirez la plaque qui recouvre le crochet.

Retirez la canette du porte-canette.

- ① Bouton d'ouverture du couvercle du crochet
- ② Couvercle du crochet
- ③ Canette

### REMARQUE:

Utilisez les canettes en plastique fournies avec la machine (article # 102261000). L'utilisation d'autres canettes, comme des canettes à papier préremplies, peut causer des problèmes de points et/ou endommager le porte-canette.

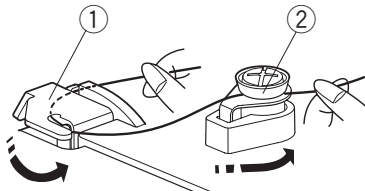


## Bobinage de la canette

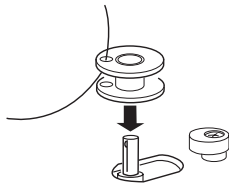
### REMARQUE:

Pour enrouler la canette, réglez le curseur de réglage de vitesse sur la position la plus rapide.

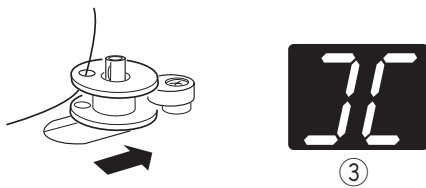
1



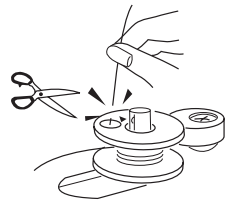
2 3



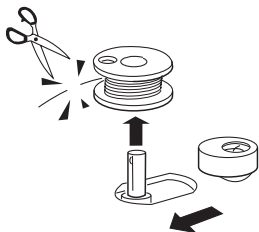
4



5



6 7



1 Tenez le fil des deux mains et enroulez-le autour du guide-fil supérieur.

① Guide-fil supérieur

Guidez le fil autour du guide-fil du bobineur.

② Guide-fil du bobineur

2 Faites passer le fil par le trou de la canette de l'intérieur vers l'extérieur.

3 Placez la canette sur l'axe du bobineur.

4 Poussez la canette vers la droite.

Le repère canette apparaît sur l'écran LCD.

③ Repère canette

5 Tenez l'extrémité libre du fil dans votre main, puis démarrez la machine. Arrêtez la machine après avoir enroulé plusieurs épaisseurs de fil sur la canette, puis coupez le fil tout près de la canette.

6 Redémarrez la machine. Lorsque la canette est entièrement enroulée, elle s'arrête automatiquement. Arrêtez la machine et remettez l'axe du bobineur dans sa position initiale, sur la gauche.

7 Retirez la canette. Coupez le fil comme indiqué. Retournez au curseur de réglage de vitesse.

### REMARQUE:

- Ne touchez pas à la broche du dévidoir pendant le fonctionnement de la machine.
- Pour des raisons de sécurité, la machine s'arrêtera automatiquement 1,5 minutes après le démarrage de bobinage.

## Bobinage de la canette avec le porte-bobine supplémentaire

Déroulez du fil de la bobine et guidez le fil autour du guide-fil du bobineur comme indiqué.

Démarrez la procédure à partir de l'étape 2 ci-dessus.

② Guide-fil du bobineur

## Insertion de la canette



### ATTENTION:

Assurez-vous d'éteindre la machine au moyen de l'interrupteur avant d'insérer de la canette.

- 1 Placez une canette dans le porte-canette avec le fil tournant dans le sens inverse des aiguilles d'une montre comme indiqué sur le schéma du couvercle du crochet.

- ① Fin du fil
- ② Porte-canette
- ③ Couvercle de crochet

- 2 Maintenez la canette avec votre doigt afin qu'elle ne tourne pas.

Guidez le fil dans l'encoche située sur le devant du porte-canette.

Tirez le fil vers la gauche pour le passer sous le guide.

- ④ Encoche frontale
- ⑤ Guide

- 3 Continuez à tirer le fil avec précaution jusqu'à ce qu'il s'engage dans l'encoche latérale.

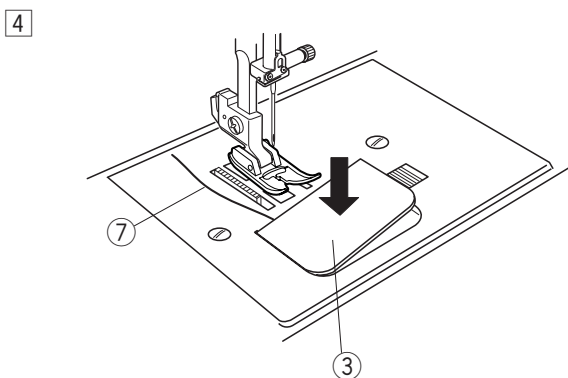
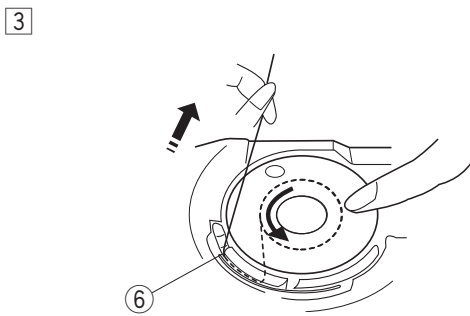
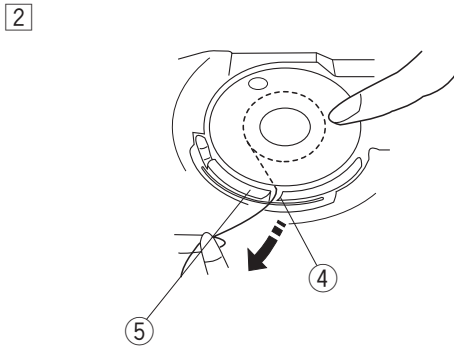
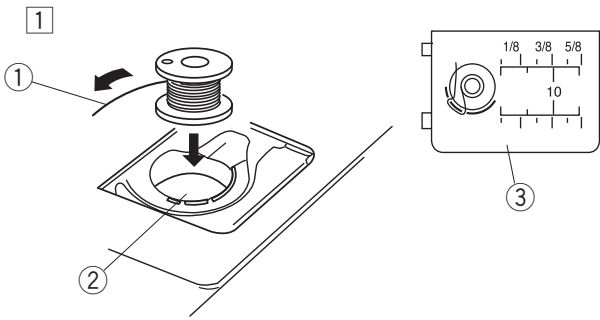
- ⑥ Encoche latérale

### REMARQUE:

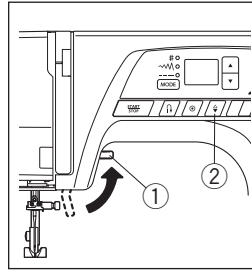
Si le fil ne sort pas de l'encoche latérale, effectuez de nouveau l'enfilage à partir de l'étape 2.

- 4 Tirez environ 10 cm de fil. Installez le couvercle de crochet. Référez-vous au schéma d'enfilage se trouvant sur le couvercle de crochet.

- ③ Couvercle de crochet
- ⑦ Fil



## Enfilage de la machine



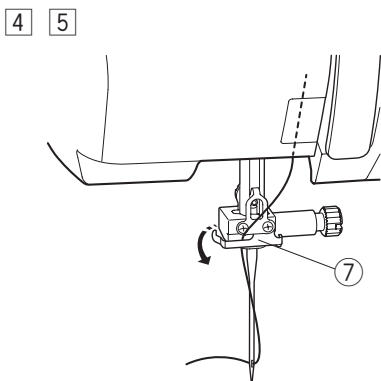
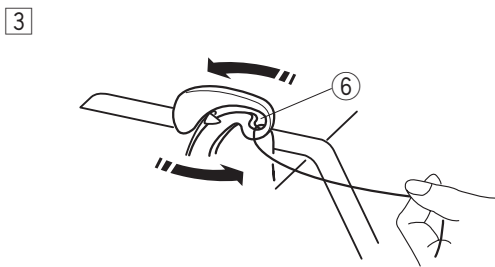
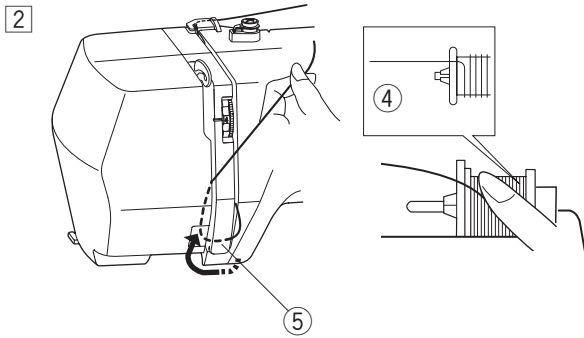
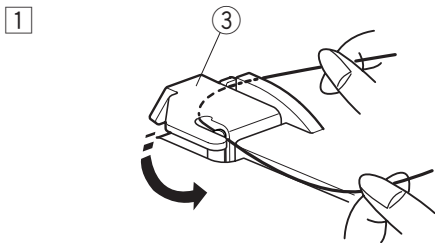
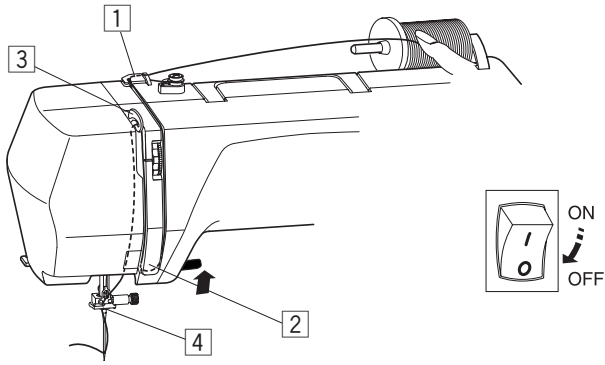
Relevez le pied-de-biche.  
Mettez l'interrupteur d'alimentation en position de marche.  
Appuyez sur la touche position d'aiguille haute/basse pour relever le levier de fil au maximum.  
Eteignez la machine.

- ① Levier du pied-de-biche
- ② Touche position d'aiguille haute/basse



### ATTENTION:

Assurez-vous d'éteindre la machine au moyen de l'interrupteur avant d'enfiler la machine.



- ① Tenez le fil des deux mains et enroulez-le autour du guide-fil supérieur.

- ③ Guide-fil supérieur

- ② Tout en tenant le fil au niveau de la bobine, tirez le fil le long de la rainure droite et autour de la partie inférieure de la plaque du guide-fil. Tirez le fil le long de la rainure gauche.

- ④ Bobine

- ⑤ Plaque du guide-fil

- ③ Tirez fermement le fil vers le haut et vers l'arrière du levier de fil. Tirez le fil vers l'avant pour le faire passer dans la fente du levier de fil.

- ⑥ Fente du levier de fil

- ④ Faites coulisser le fil derrière le guide fil de la barre aiguille depuis la gauche.

- ⑦ Guide-fil de la barre aiguille

- ⑤ Utilisez l'enfile-aiguille pour enfiler l'aiguille (Référez-vous à la page 19).

## Enfile-aiguille intégré



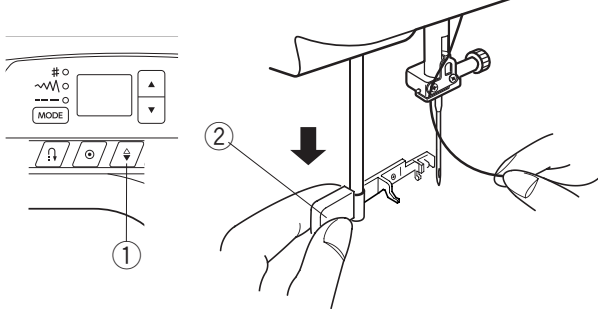
### ATTENTION:

Assurez-vous d'éteindre la machine avant d'utiliser l'enfile-aiguille intégré.

### REMARQUE:

L'enfile-aiguille peut être utilisé avec des aiguilles de #11 à #16 ou des aiguilles à pointe bleue. Il est recommandé d'utiliser des grosseurs d'aiguilles de 50 à 90.

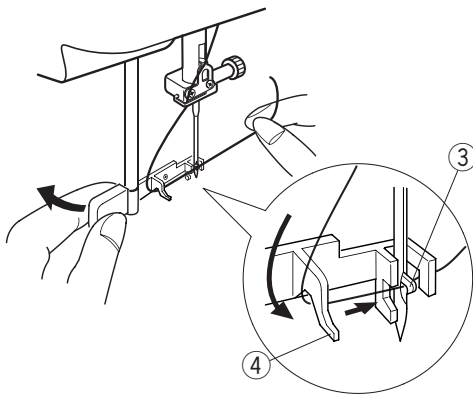
1



- 1 Appuyez sur la touche position d'aiguille haute/basse pour relever l'aiguille jusqu'à sa position la plus haute. Mettez l'interrupteur d'alimentation en position d'arrêt. Abaissez le levier de l'enfile-aiguille aussi bas que possible.

- ① Touche position d'aiguille haute/basse
- ② Levier de l'enfile-aiguille

2

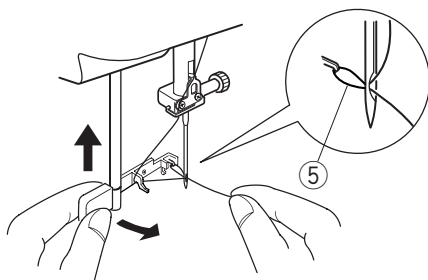


- 2 Tournez le levier dans la direction de la flèche comme illustré, puis introduisez le crochet dans le chas de l'aiguille.

Guidez le fil autour du guide et sous le crochet.

- ③ Crochet
- ④ Guide

3

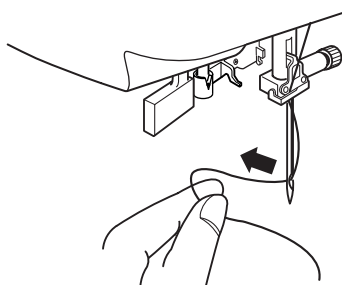


- 3 Tournez le levier dans la direction de la flèche figurant sur l'illustration et enflez la boucle du fil par le chas de l'aiguille.

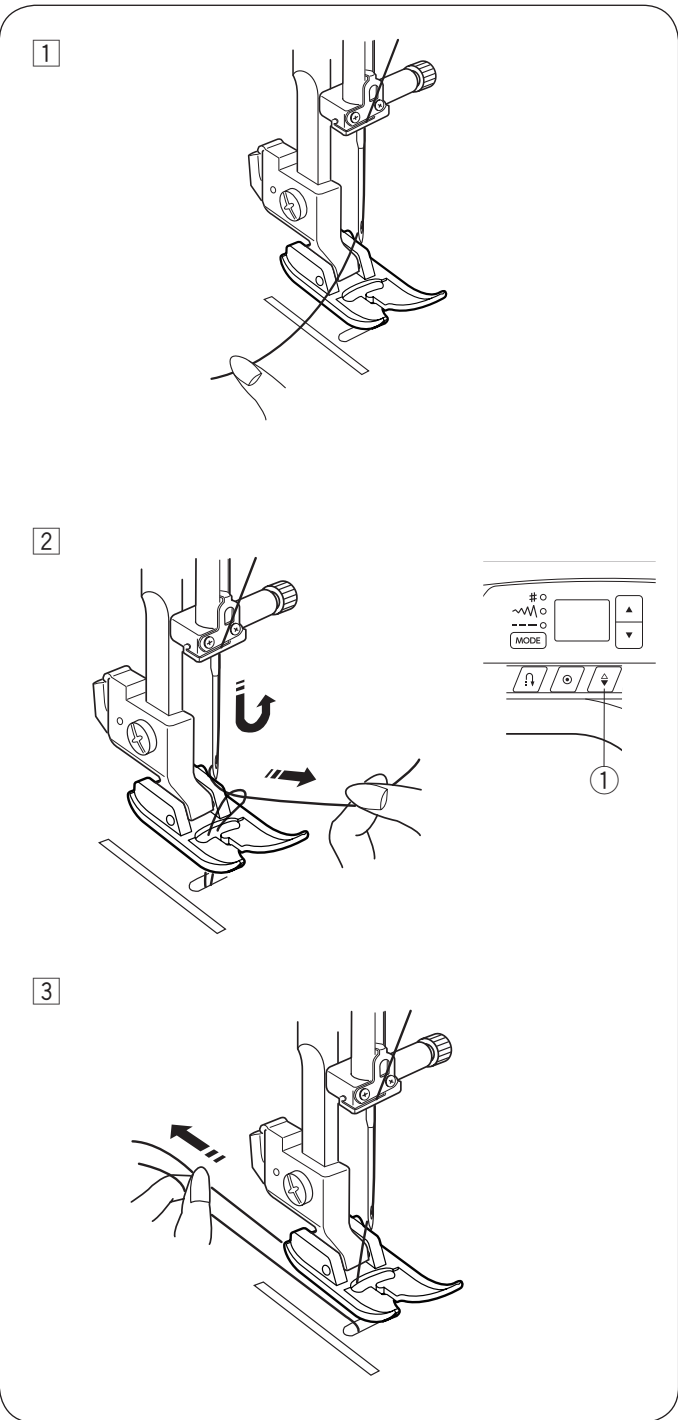
Relevez l'enfile-aiguille avec précaution de manière à tirer la boucle formée par le fil vers le haut.

- ⑤ Boucle du fil

4



- 4 Tirez le fil par le chas de l'aiguille.



## Faire sortir le fil de la canette

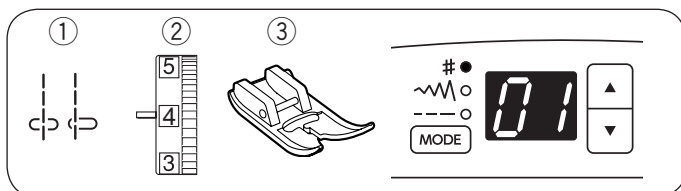
1 Relevez le pied-de-biche. Tenez légèrement le fil de l'aiguille avec votre main gauche.

2 Mettez l'interrupteur d'alimentation en position de marche.

Appuyez sur la touche de position d'aiguille haute/basse deux fois pour descendre et monter l'aiguille et prenez le fil de la canette.

① Touche de position d'aiguille haute/basse

3 Tirez sur les deux fils sur une longueur de 10 à 15 cm sous et au-delà du pied-de-biche.



## BASES DE LA COUTURE

### Utilisation du point droit

- ① Point: 01 ou 04
- ② Tension du fil: 2 à 6
- ③ Pied-de-biche: Pied Zigzag A

#### REMARQUE:

Tirez les fils de l'aiguille et de la canette vers la gauche lorsque vous utilisez un pied pour point satin F ou un pied boutonnière en 4 phases.

### Commencer à coudre

Relevez le pied-de-biche et placez le tissu le long de la ligne de repère sur la plaque aiguille. Abaissez l'aiguille là où vous souhaitez commencer.

Tirez le fil de l'aiguille vers l'arrière et abaissez le pied-de-biche.

Commencez à coudre.

Guidez doucement le tissu le long d'une ligne de repère en laissant le tissu s'alimenter naturellement.

### Arrêt des coutures

Pour renforcer l'extrémité des coutures, appuyez sur la touche de marche arrière et cousez plusieurs points en sens inverse.

La machine coud en point arrière tant que vous maintenez la touche de marche arrière enfoncée.

#### ① Touche de marche arrière

Appuyez une fois sur la touche de marche arrière lorsque vous cousez un point lock-a-matic (point 02) ou un point d'arrêt (point 03) afin que la machine noue les fils avant de s'arrêter automatiquement.

### Couper les fils

Utilisez le coupe-fil situé sur le côté pour couper les fils. Pour utiliser le coupe-fil situé sur le côté, tirez le tissu sur le côté et passez les fils d'arrière en avant dans le coupe-fil.

#### ② Coupe-fil

### Changement du sens de couture

Arrêtez la machine.

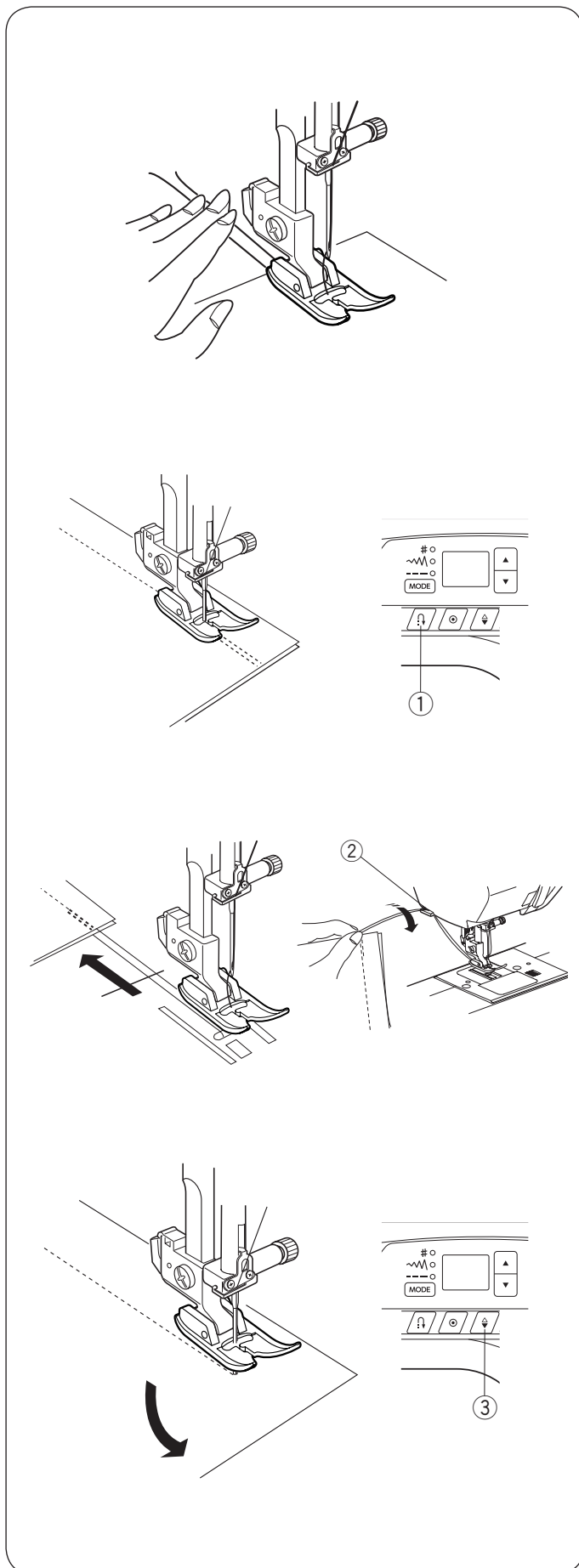
Appuyez sur la touche de position d'aiguille haute/basse fois pour descendre l'aiguille dans le tissu.

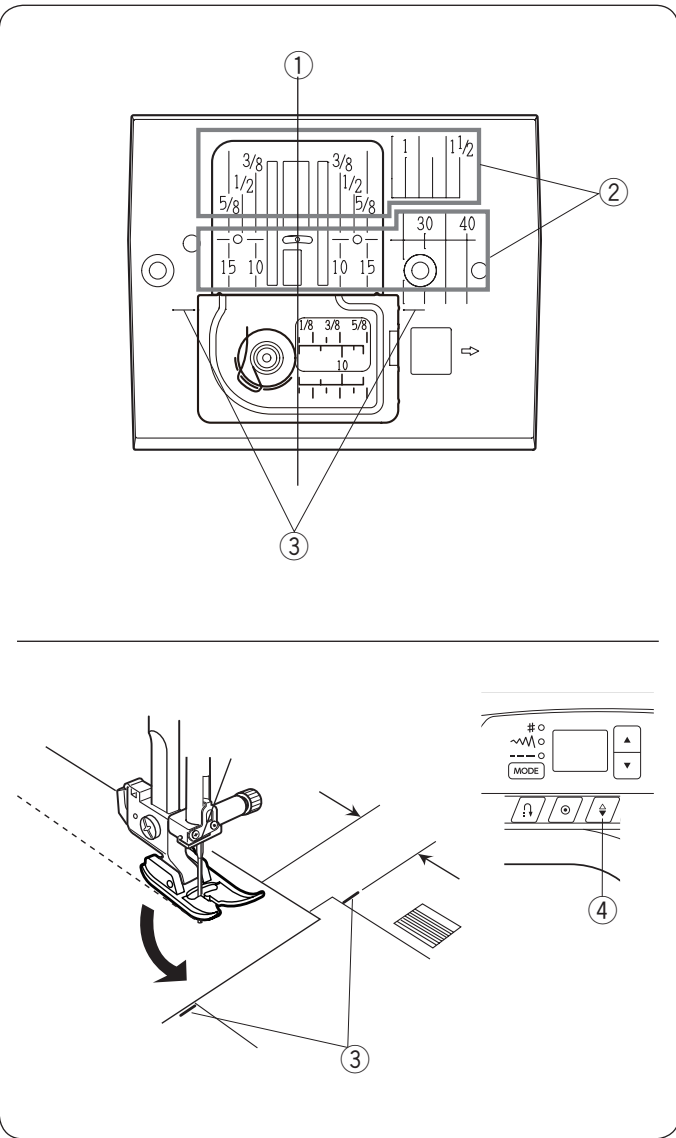
Relevez le pied-de-biche.

Faites pivoter le tissu autour de l'aiguille pour changer le sens de couture comme vous le souhaitez.

Abaissez le pied-de-biche et commencez à coudre dans la nouvelle direction.

#### ③ Touche position d'aiguille haute/basse





## Guides de la plaque aiguille

Les guides d'assemblage sur la plaque aiguille et le couvercle du crochet vous aident à mesurer la valeur de couture.

Les nombres figurant sur la plaque aiguille indiquent la distance depuis l'aiguille en position centrale en pouces et en millimètres.

- ① Position centrale de l'aiguille
- ② Guides d'assemblage
- ③ Guide d'angle

Chiffres	10	15	30	40	3/8	1/2	5/8	1	1 1/2
Distance (cm)	1	1.5	3	4	—	—	—	—	—
Distance (pouce)	—	—	—	—	3/8	1/2	5/8	1	1 1/2

## Guide d'angle

Pour maintenir une valeur de couture de 5/8" en réalisant un angle droit, utilisez le guide d'angle de la plaque aiguille.

Arrêtez de coudre lorsque le bord avant du tissu atteint les traits du guide de couture des angles ③.

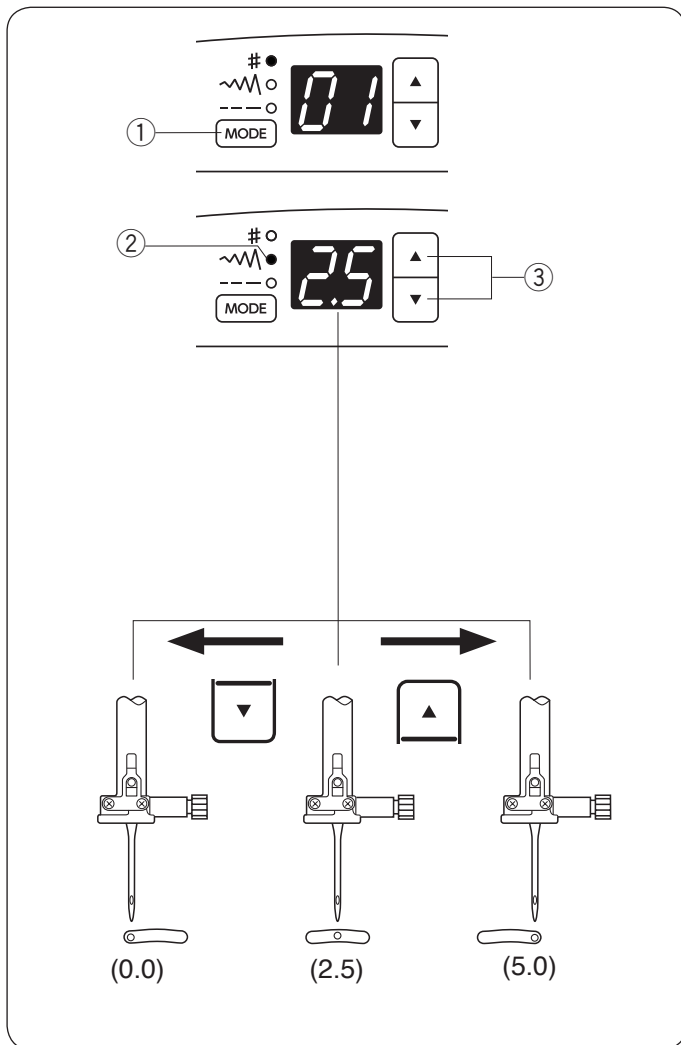
Appuyez sur la touche de position d'aiguille haute/basse fois pour descendre l'aiguille dans le tissu.

Relevez le pied-de-biche et tournez le tissu de 90 degrés.

Abaissez le pied-de-biche et commencez à piquer dans la nouvelle direction.

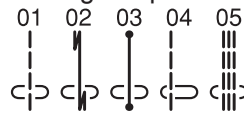
- ③ Guide d'angle
- ④ Touche position d'aiguille haute/basse





### Réglage de la position de piqûre de l'aiguille

Vous avez la possibilité de modifier la position de piqûre de l'aiguille pour les points droits de 01 à 05.



Appuyez une fois sur la touche MODE ①.

Le voyant vert ② est allumé en mode de réglage de la largeur du point ( ~M ).

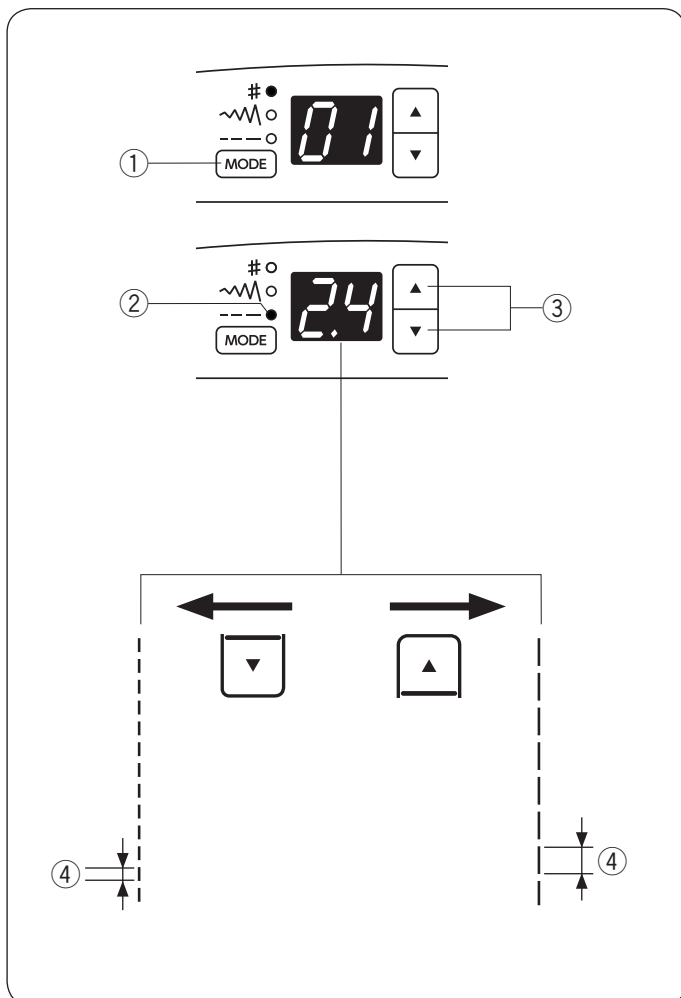
La position de l'aiguille apparaît.

- ① Touche MODE
- ② Voyant vert

Appuyez sur le symbole « ▼ » ③ pour déplacer l'aiguille sur la gauche.

Appuyez sur le symbole « ▲ » ③ pour déplacer l'aiguille sur la droite.

- ③ Touche des réglages



### Réglage de la longueur de point

Il est possible de modifier la longueur du point.

Appuyez deux fois sur la touche MODE ①.

Le voyant vert ② est allumé en mode de réglage de la longueur du point ( --- ).

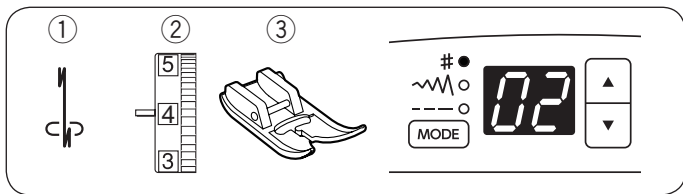
La longueur du point apparaît.

- ① Touche MODE
- ② Voyant vert

Appuyez sur le symbole « ▲ » ③ pour augmenter la longueur du point.

Appuyez sur le symbole « ▼ » ③ pour diminuer la longueur du point.

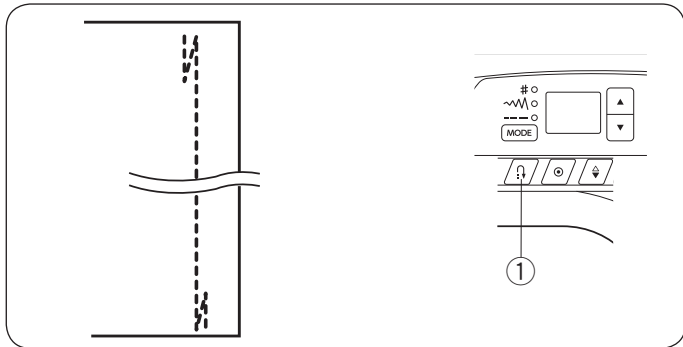
- ③ Touche des réglages
- ④ Longueur de point



## De nombreux points droits

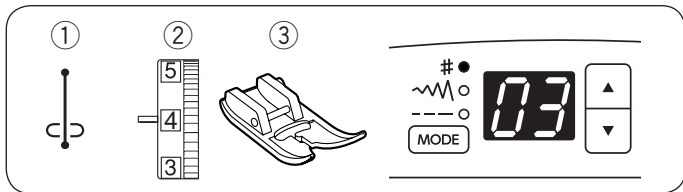
### Point Lock-a-Matic

- ① Point: 02
- ② Tension du fil: 2 à 6
- ③ Pied-de-biche: Pied Zigzag A



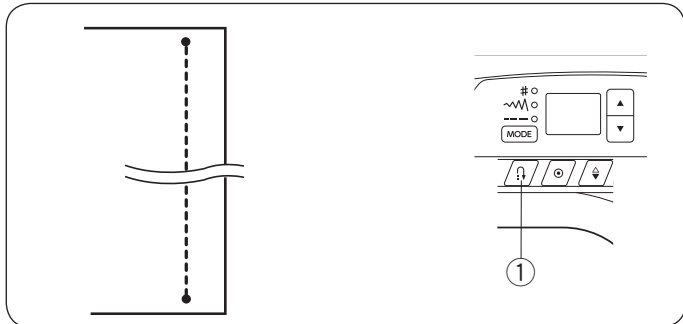
Utilisez ce point pour consolider le début et la fin d'une couture avec un point arrière automatique. Lorsque vous atteignez l'extrémité d'une couture, appuyez une fois sur la touche marche arrière. La machine coud alors quatre points arrière, quatre points en marche avant, puis s'arrête automatiquement.

- ① Touche marche arrière



### Point d'arrêt (nœud)

- ① Point: 03
- ② Tension du fil: 2 à 6
- ③ Pied-de-biche: Pied Zigzag A



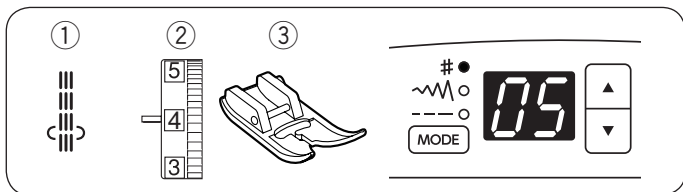
Ce point spécial est utilisé lorsqu'un point d'arrêt invisible est nécessaire.

Abaissez l'aiguille à proximité du bord avant du tissu.

La machine coudra plusieurs points d'arrêt sur place puis continuera à avancer.

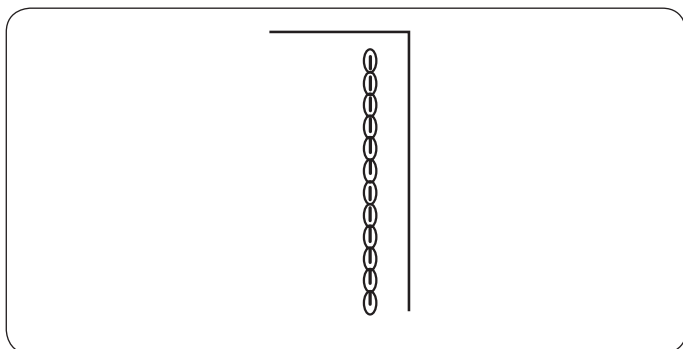
Lorsque vous appuyez sur la touche marche arrière à la fin de la couture, la machine coud plusieurs points d'arrêt sur place, puis s'arrête de coudre automatiquement.

- ① Touche marche arrière



### Couture triple pour tissu extensible

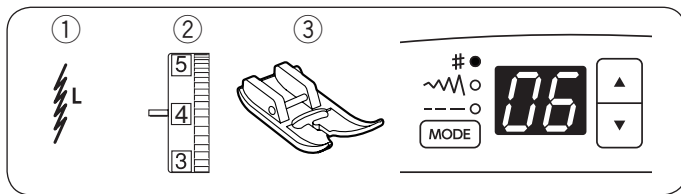
- ① Point: 05
- ② Tension du fil: 2 à 6
- ③ Pied-de-biche: Pied Zigzag A



Ce point est conseillé pour les travaux exigeant élasticité et solidité afin d'assurer confort et durabilité.

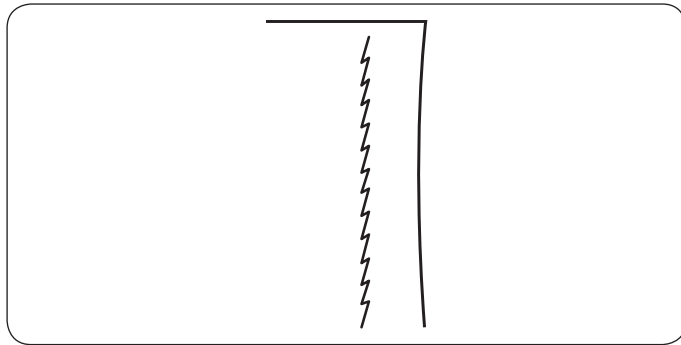
Vous pouvez ainsi l'utiliser pour renforcer des endroits tels que les emmanchures et les entrejambes.

Vous pouvez également l'utiliser pour confectionner des articles tels que des sacs à dos afin de leur conférer davantage de solidité.



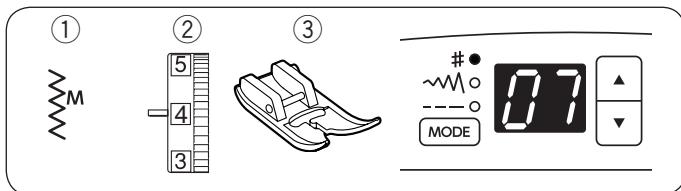
### Point extensible

- ① Point: 06
- ② Tension du fil: 3 à 6
- ③ Pied-de-biche: Pied Zigzag A



Ce point extensible étroit a été conçu pour éliminer le froncement sur les tissus élastiques et les biais, tout en permettant une couture plate.

Utilisez ce point pour coudre des tissus fins comme du tricot ou du jersey fin.



## Point zigzag

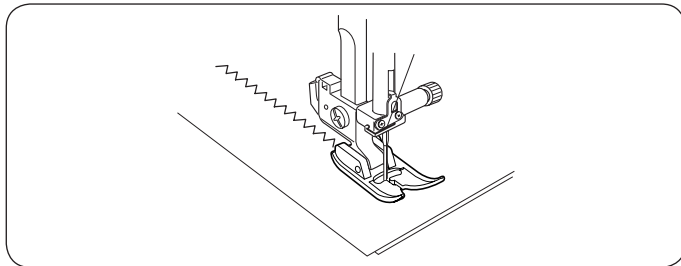
- ① Point: 07
- ② Tension du fil: 3 à 7
- ③ Pied-de-biche: Pied Zigzag A

Le point zigzag est l'un des points les plus utiles et les plus polyvalents.

Il est utilisé pour les surfinages, les raccommodages, les appliqués, et également comme point décoratif.

### REMARQUE:

Utilisez un support quand vous cousez sur des tissus extensibles tels que les tricots, les jerseys ou l'interlock.



## Réglage de la largeur de point

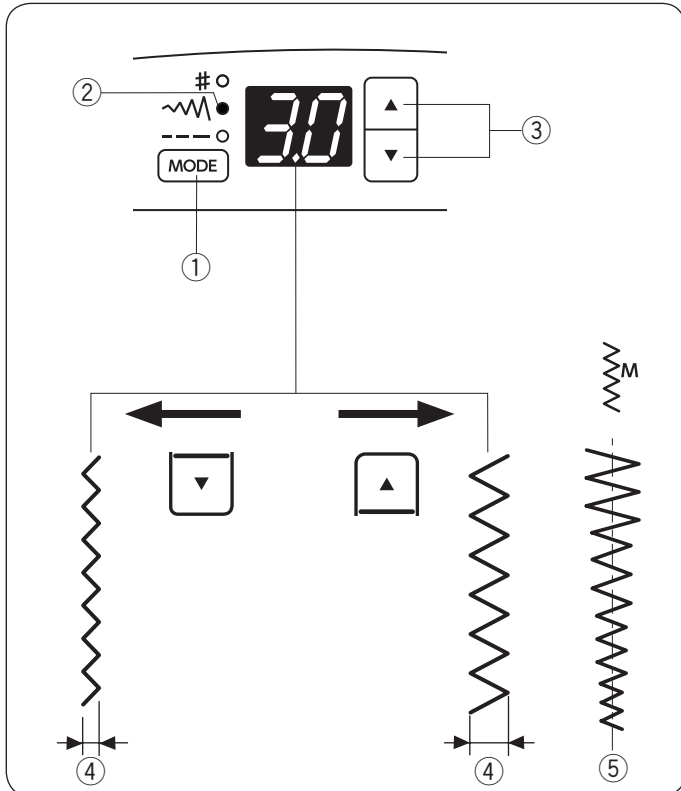
Appuyez une fois sur la touche MODE ①.

Le voyant vert ② est allumé en mode de réglage de la largeur du point ( ~~~ ).

La largeur du point (3.0) apparaît.

Appuyez sur le symbole « ▲ » ③ pour augmenter la largeur du point.

Appuyez sur le symbole « ▼ » ③ pour diminuer la largeur du point.



- ① Touche MODE
- ② Voyant vert
- ③ Touche des réglages
- ④ Largeur de point

On peut faire varier la largeur de point du motif 07 sans changer sa position centrale d'aiguille (M) ⑤.

- ⑤ Position centrale de l'aiguille

## Réglage de la longueur de point

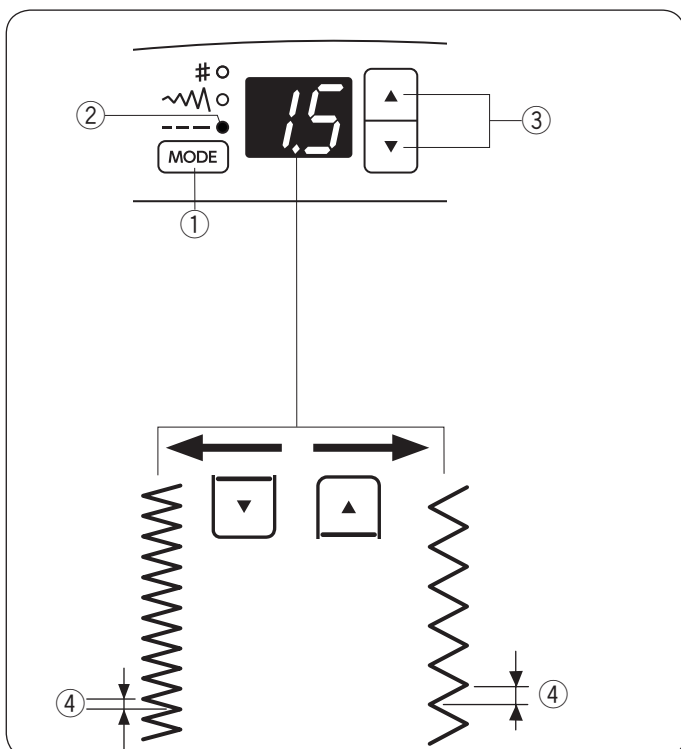
Appuyez deux fois sur la touche MODE ①.

Le voyant vert ② est allumé en mode de réglage de la longueur du point ( --- ).

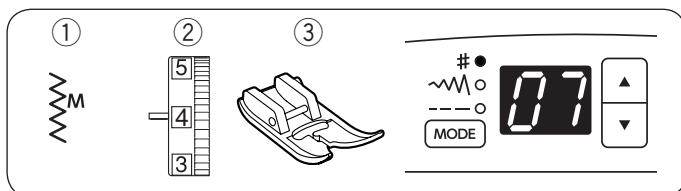
La longueur du point (1.5) apparaît.

Appuyez sur le symbole « ▲ » pour augmenter la longueur du point.

Appuyez sur le symbole « ▼ » pour diminuer la longueur du point.

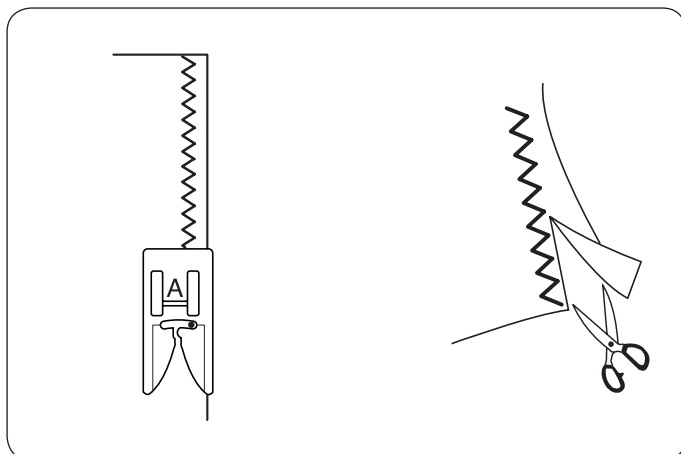


- ① Touche MODE
- ② Voyant vert
- ③ Touche des réglages
- ④ Longueur de point



## De nombreux points de surfilage Surfilage avec le point zigzag

- ① Point: 07
- ② Tension du fil: 3 à 7
- ③ Pied-de-biche: Pied Zigzag A

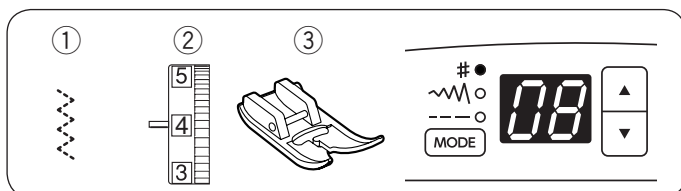


Guidez le tissu avec précaution de façon à ce que l'aiguille pique à côté du bord lorsqu'elle effectue son mouvement vers la droite.

Cousez le long du bord du tissu en laissant une valeur de couture suffisante.

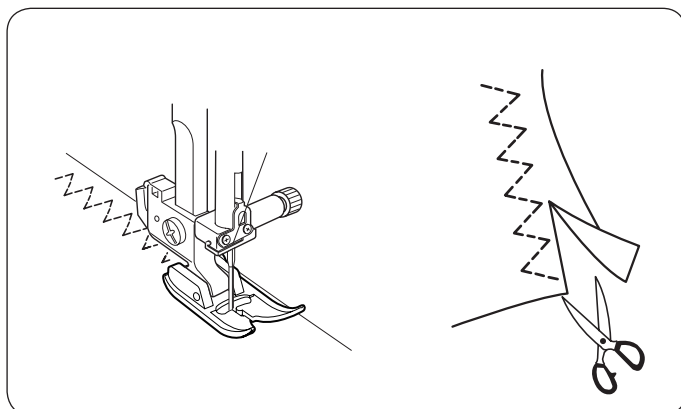
Une fois la couture terminée, couper la valeur de couture à côté des points.

Faites attention de ne pas couper les coutures.



## Zigzag multiple

- ① Point: 08
- ② Tension du fil: 3 à 6
- ③ Pied-de-biche: Pied Zigzag A

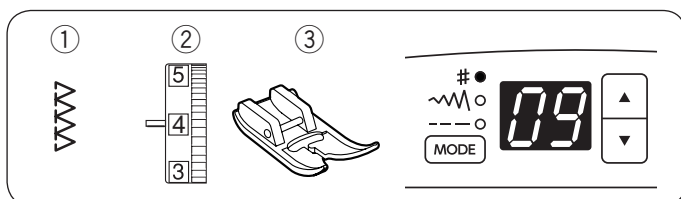


Ce point est utilisé pour la finition de bord brut de tissus synthétiques et des autres tissus extensibles qui ont tendance à froncer.

Cousez le long du bord du tissu en laissant une valeur de couture suffisante.

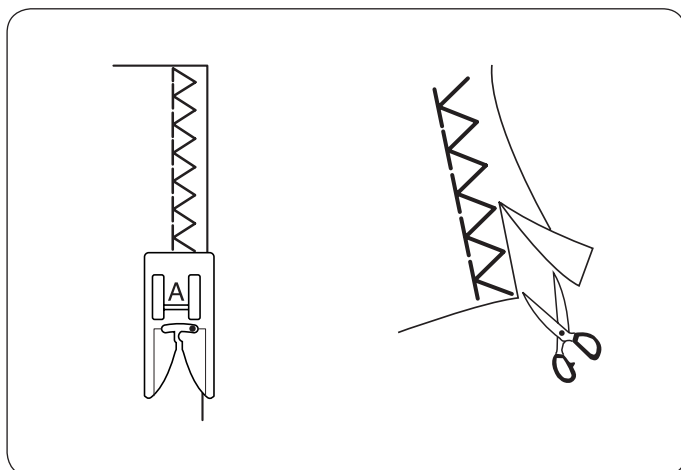
Une fois la couture terminée, couper la valeur de couture à côté des points.

Ce point est également recommandé pour le reprisage et le raccommodage des déchirures.



## Point de surfilage

- ① Point: 09
- ② Tension du fil: 3 à 7
- ③ Pied-de-biche: Pied Zigzag A



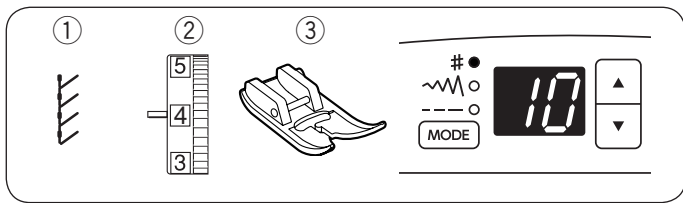
Ce point peut être utilisé pour à la fois coudre et surfiler les bords d'un tissu.

Utilisez ce point quand vous ne devez pas ouvrir les coutures à plat.

Cousez le long du bord du tissu en laissant une valeur de couture suffisante.

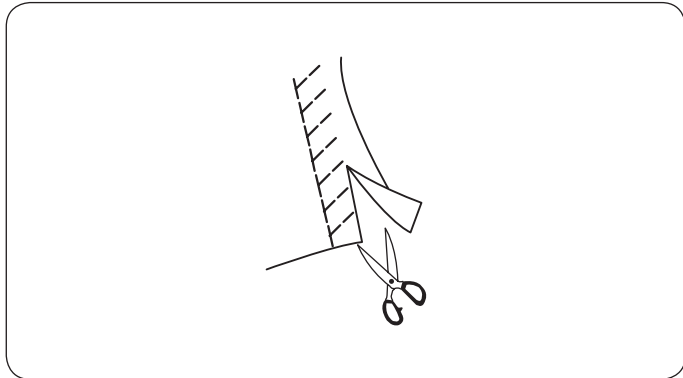
Une fois la couture terminée, couper la valeur de couture à côté des points.

Faites attention de ne pas couper les coutures.



### Point tricot

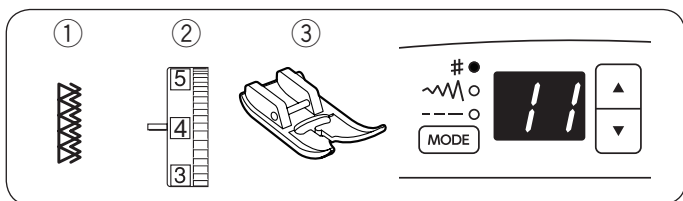
- ① Point: 10
- ② Tension du fil: 3 à 6
- ③ Pied-de-biche: Pied Zigzag A



Placez votre tissu de façon à laisser une jointure de 1,5 cm.

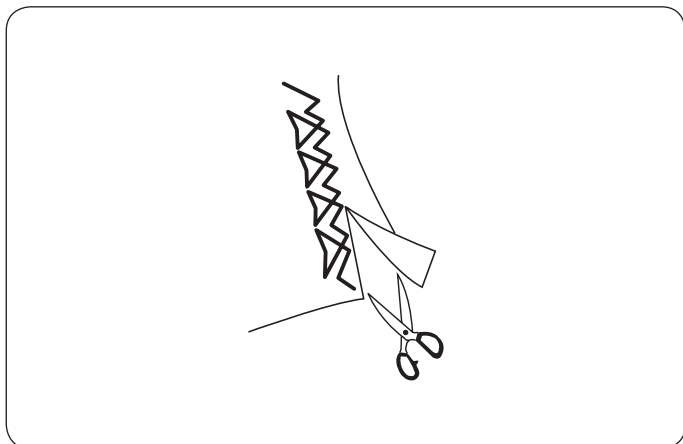
Coupez l'excédent de tissu à proximité de la couture.

Faites attention de ne pas couper les coutures.



### Point de double surfilage

- ① Point: 11
- ② Tension du fil: 3 à 7
- ③ Pied-de-biche: Pied Zigzag A



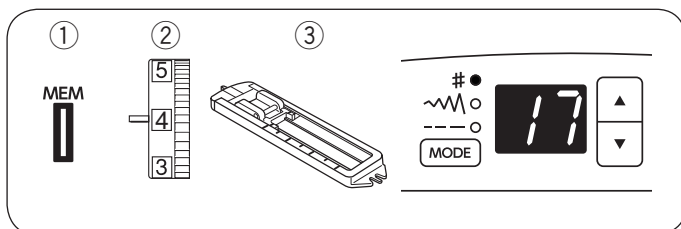
C'est un point parfait pour les tissus qui ont tendance à beaucoup s'effiloche, comme le lin et la gabardine.

Deux rangées de points zigzag sont cousues simultanément le long des bords pour éviter que le tissu ne s'effiloche.

Cousez le long du bord du tissu en laissant une valeur de couture suffisante.

Coupez l'excédent de tissu à proximité de la couture.

Faites attention de ne pas couper les coutures.



## Boutonnière (carrée) automatique

- ① Point: 17
- ② Tension du fil: 1 à 4
- ③ Pied-de-biche: Pied boutonnière en 4 phases

### REMARQUE:

Utilisez un entoilage sur les tissus extensibles.

- ① Faites une marque sur le tissu pour indiquer l'emplacement de la boutonnière.  
Disposez le tissu sous le pied, en situant la marque de la boutonnière vers vous.  
Tirez le fil de l'aiguille vers la gauche dans le trou du pied.

- ① Marque de la boutonnière
- ② Repère de départ
- ③ Fil de canette
- ④ Fil d'aiguille

- ② Abaissez l'aiguille où vous souhaitez commencer en tournant le volant.

- ③ Faites glisser le pied boutonnière en 4 phases vers l'arrière jusqu'à ce qu'il s'arrête.

Assurez-vous qu'il n'y ait pas d'espace entre la curseur et la butée avant.

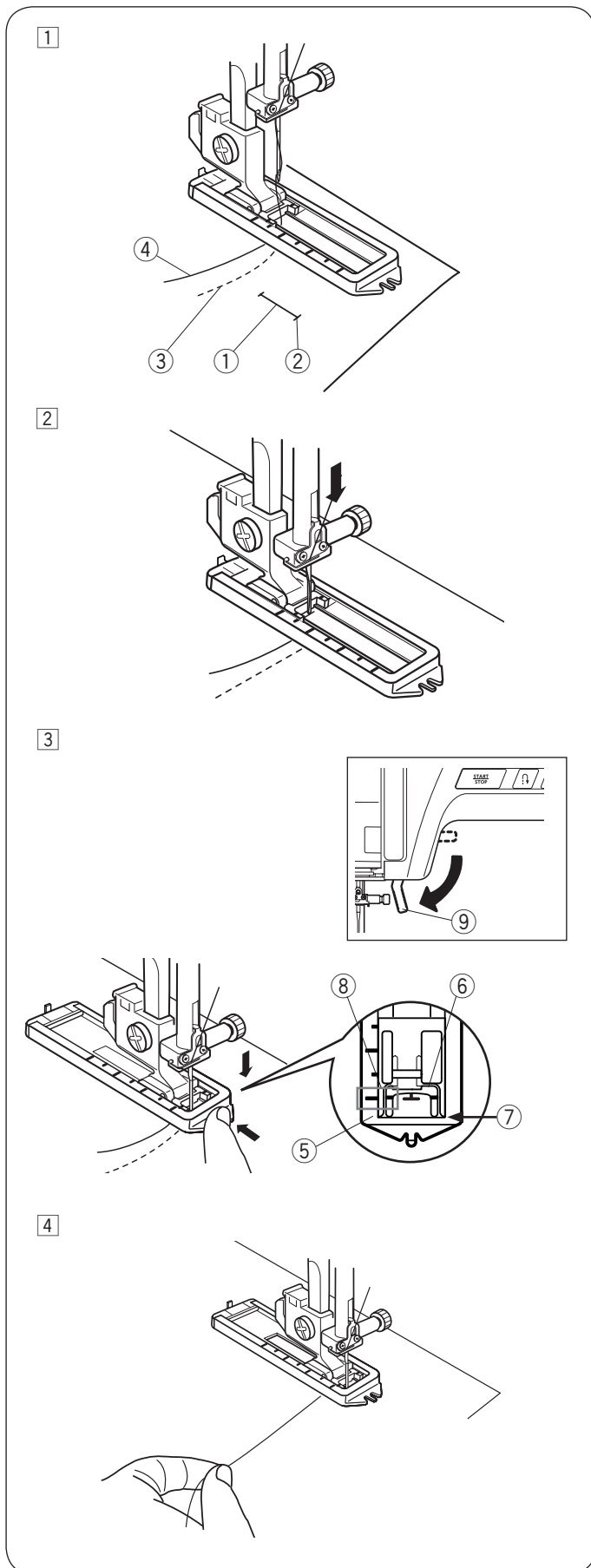
Abaissez le pied-de biche.

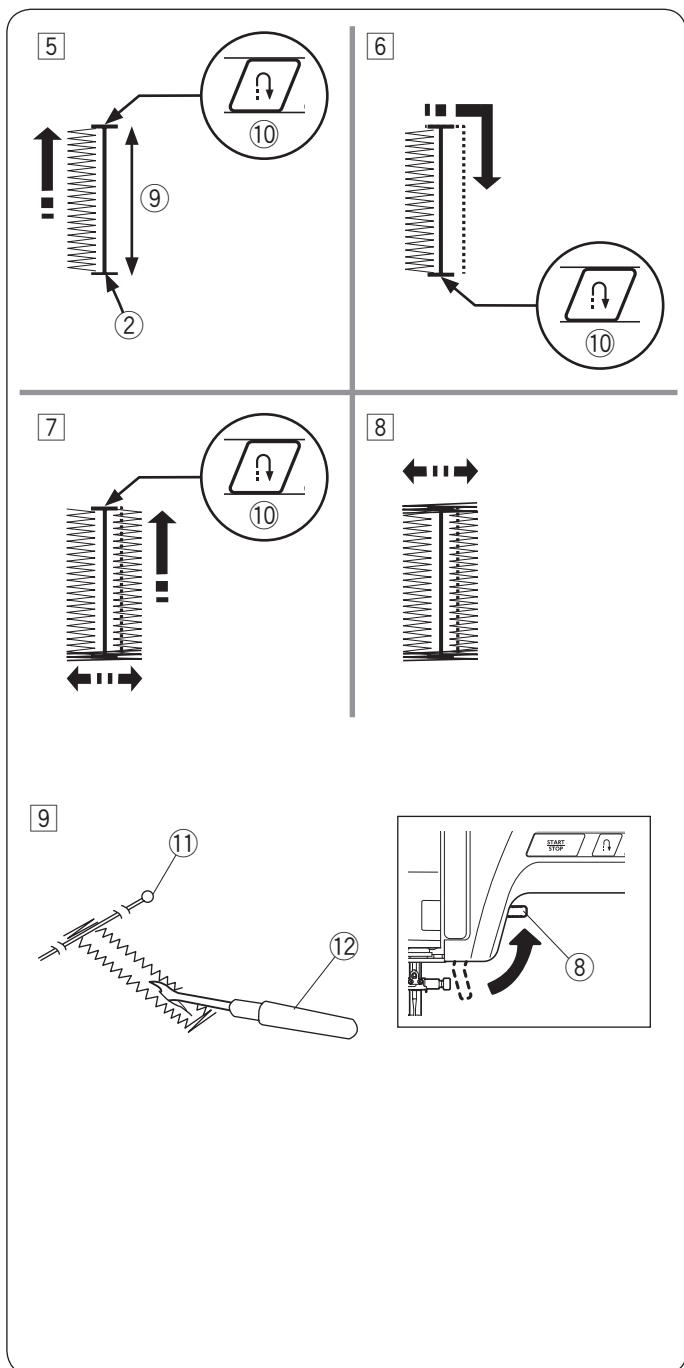
- ③ Fil de canette
- ④ Fil d'aiguille
- ⑤ Butée avant
- ⑥ Curseur
- ⑦ Espace nul
- ⑧ Marque
- ⑨ Levier du pied-de-biche

### REMARQUE:

La partie coulissante est graduée en 0,5 centimètres.

- ④ Commencez à coudre tout en levant légèrement le fil d'aiguille vers la gauche. Après avoir cousu quelques points, relâchez le fil et continuez à coudre.





5 Piquez le côté gauche jusqu'à obtenir la longueur de boutonnière désirée.

Arrêtez la machine et appuyez sur la touche marche arrière ⑩.

- ② Repère de départ
- ⑨ Longueur de boutonnière désirée
- ⑩ Touche marche arrière

6 Recommencez à coudre, et la machine coud au point droit en marche arrière.

Arrêtez la machine quand vous arrivez au point de départ.

Puis appuyez sur la touche marche arrière ⑩.

- ⑩ Touche marche arrière

7 Recommencez à coudre, la machine coud la bride d'arrêt avant et le côté droit de la boutonnière.

Arrêtez la machine quand vous atteignez le point d'arrivée.

Puis appuyez sur la touche marche arrière ⑩.

- ⑩ Touche marche arrière

8 Recommencez à coudre. La machine coud alors la bride d'arrêt arrière et les points noués avant de s'arrêter automatiquement.

9 Retirez le tissu de la machine et coupez le fil de couture. Insérez une épingle dans la couture du bord. Découpez l'ouverture à l'aide du découd-vite.

Prenez garde à ne pas couper les fils de couture.

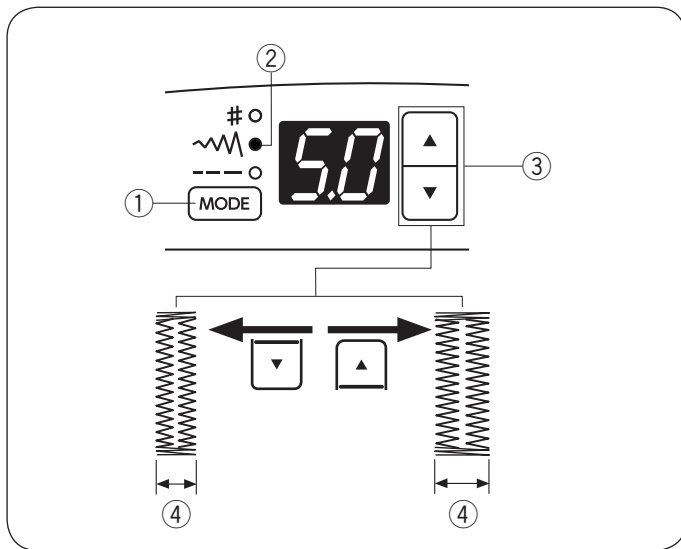
- ⑧ Levier du pied-de-biche
- ⑪ Broche
- ⑫ Découd-vite

Pour réaliser la boutonnière suivante, positionnez le tissu à l'emplacement voulu et recommencez à coudre.

La machine coud une autre boutonnière identique à la première avant de s'arrêter automatiquement

Pour coudre une boutonnière de taille différente, sélectionnez l'autre motif de point et sélectionnez à nouveau la boutonnière (carrée) automatique (#17).





### Changer la largeur de la boutonnière

Appuyez une fois sur la touche MODE ①. Le voyant vert ② est allumé en mode de réglage de la largeur du point ( ~\ \ ).

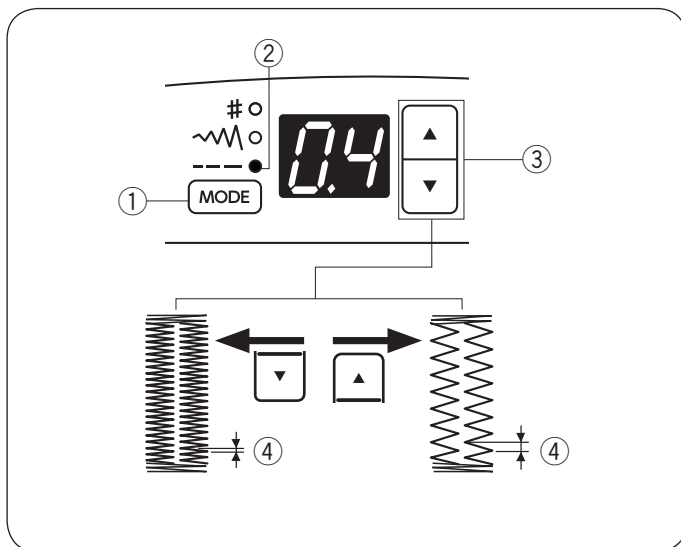
Appuyez sur le symbole « ▲ » pour augmenter la largeur du point de la boutonnière.

Appuyez sur le symbole « ▼ » pour diminuer la largeur du point de la boutonnière.

- ① Touche MODE
- ② Voyant vert
- ③ Touche des réglages
- ④ Largeur de la boutonnière

#### REMARQUE:

Vous pouvez régler la largeur de la boutonnière de 2,5 à 5,0.



### Changer la densité de la boutonnière

Appuyez deux fois sur la touche MODE ①. Le voyant vert ② est allumé en mode de réglage de la longueur du point ( --- ).

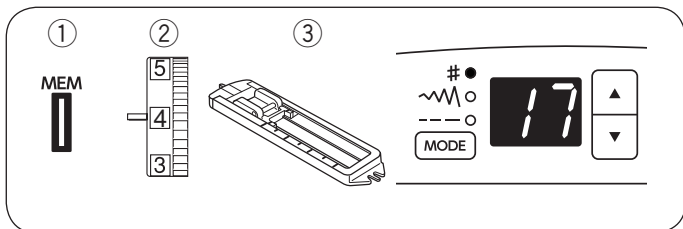
Appuyez sur le symbole « ▲ » pour diminuer la densité de la boutonnière.

Appuyez sur le symbole « ▼ » pour augmenter la densité de la boutonnière.

- ① Touche MODE
- ② Voyant vert
- ③ Touche des réglages
- ④ Densité de la boutonnière

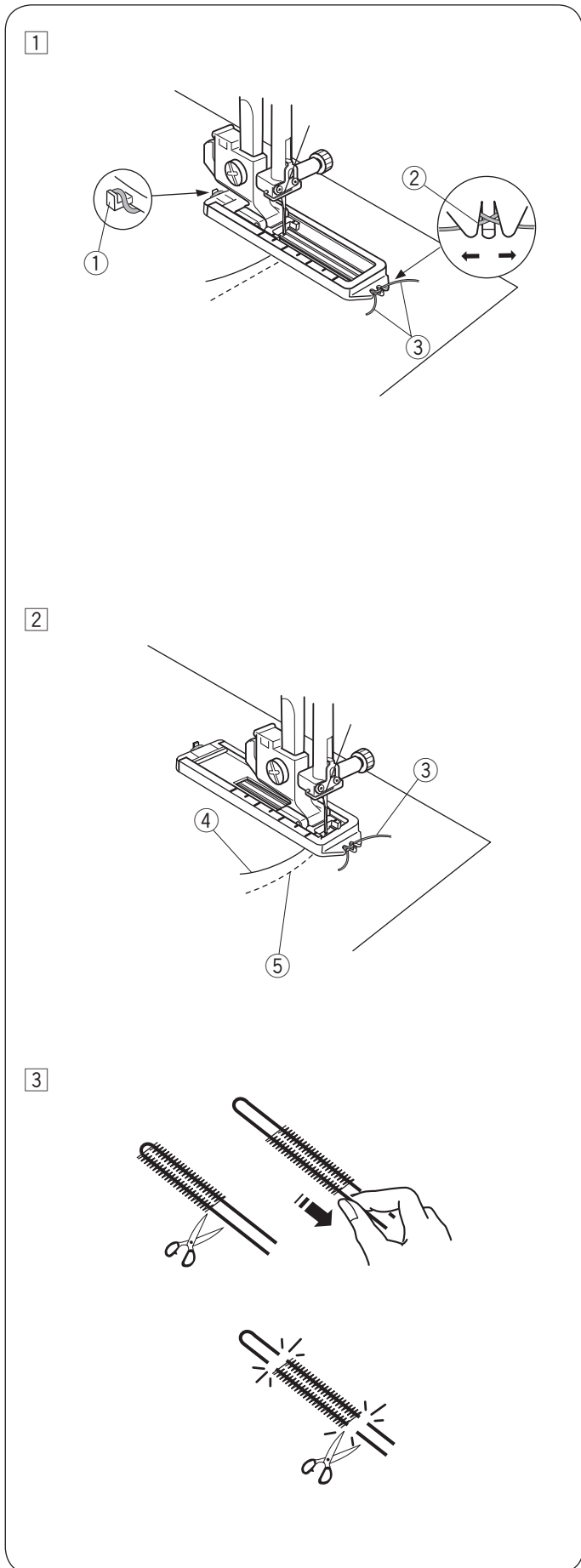
#### REMARQUE:

Vous pouvez régler la densité de la boutonnière de 0,2 à 0,8.



## Boutonnière cordonnet

- ① Point: 17
- ② Tension du fil: 1 à 4
- ③ Pied-de-biche: Pied boutonnière en 4 phases



① Le technique de couture est identique à celle utilisée pour la boutonnière (carrée) automatique (reportez-vous aux pages 29-30). Réglez la largeur de point en fonction de l'épaisseur du cordonnet utilisé.

Le pied de boutonnière étant relevé, accrochez le cordon sur la broche à l'arrière du pied de la boutonnière. Ramenez les extrémités vers vous sous le pied à boutonnière, en prenant soin de dégager le devant.

Accrochez le cordonnet dans la fente qui se trouve à l'avant du pied et le maintenir serré.

Abaissez l'aiguille sur le vêtement au point de départ de la boutonnière, et abaissez le pied.

- ① Broche
- ② Fente
- ③ Cordonnet

② Démarrez la machine pour coudre la boutonnière.

Chaque extrémité de la boutonnière et les barrettes de renfort seront cousues par-dessus le cordonnet.

Retirez le tissu de la machine et recoupez uniquement les fils de couture.

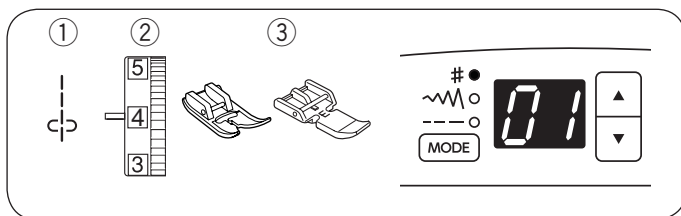
- ③ Cordonnet
- ④ Fil de l'aiguille
- ⑤ Fil de canette

③ Tirez sur le côté gauche de l'extrémité libre du cordon de remplissage pour le serrer.

Coupez l'excès du cordon de remplissage.

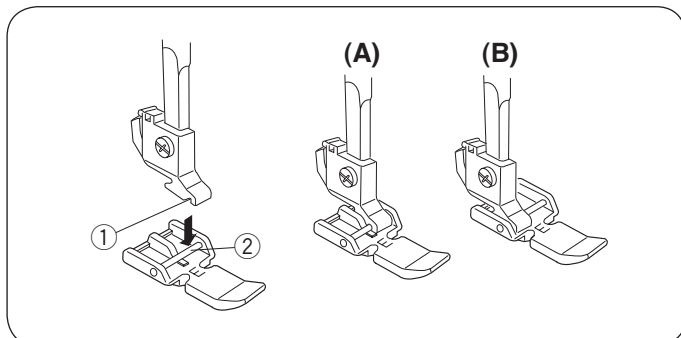
### REMARQUE:

Coupez le cordon de remplissage aux deux extrémités, si le cordon est cousu sur le tissu et ne peut être tiré.



## Coudre une fermeture éclair

- ① Point: 01
- ② Tension du fil: 2 à 6
- ③ Pied-de-biche: Pied Zigzag A  
Pied pour fermeture éclair E



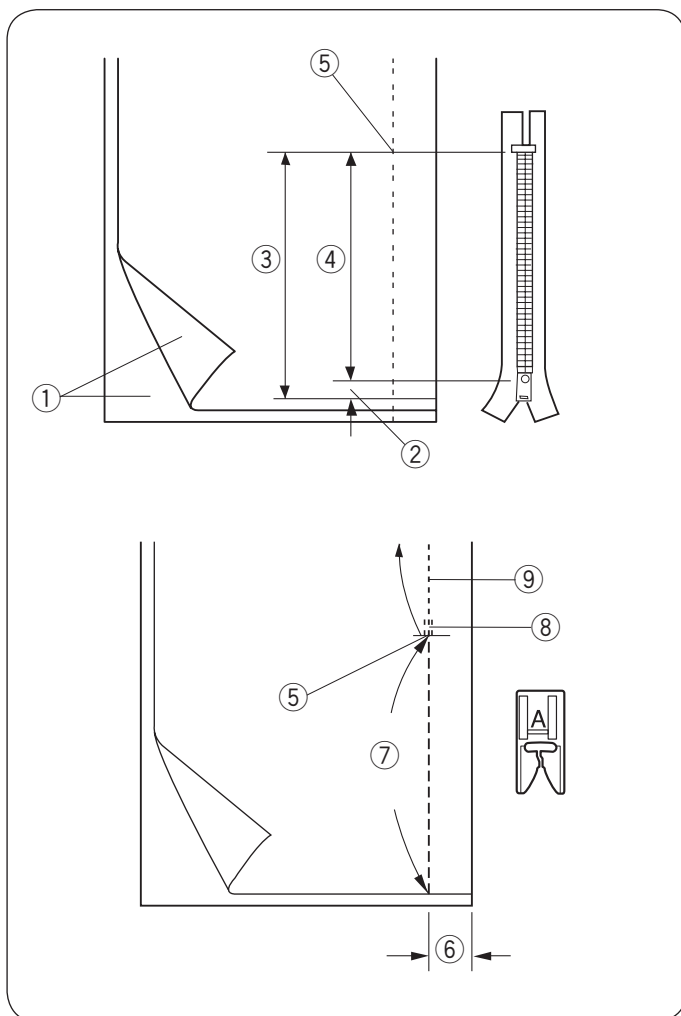
## Fixation du pied à semelle étroite

Placez le pied pour fermeture éclair E de façon à ce que la broche du pied se trouve juste sous l'échancrure du porte-pied.

- ① Echancrure
- ② Broche

**(A):** Pour coudre le côté gauche de la fermeture éclair, fixez le pied fermeture éclair avec le côté droit de la broche.

**(B):** Pour coudre le côté droit de la fermeture éclair, fixez le pied fermeture éclair avec le côté gauche de la broche.



## Préparation du tissu

Ajoutez 1 cm à la longueur de la fermeture éclair. Ceci correspond à la dimension totale de l'ouverture.

- ① Endroit du tissu
- ② 1 cm
- ③ Taille de l'ouverture
- ④ Longueur de la fermeture éclair
- ⑤ Extrémité de l'ouverture de la fermeture éclair

Placez les bons côtés du tissu ensemble.

Attachez le pied zigzag et cousez jusqu'à l'extrémité de l'ouverture de la fermeture éclair, avec une réserve de 2 cm.

Effectuez une marche arrière pour verrouiller la couture. Augmentez manuellement la longueur du point à 4,0 et faufilez l'ouverture de la fermeture éclair en relâchant la tension du fil à 1-3.

- ⑤ Extrémité de l'ouverture de la fermeture éclair
- ⑥ 2 cm de réserve
- ⑦ Faufilage
- ⑧ Points arrière
- ⑨ Couture

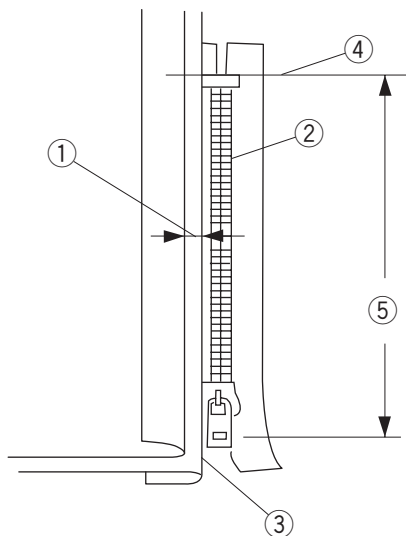
## Commencer à coudre

- 1 Repliez le rentré de couture gauche. Tournez le rentré droit vers le dessous pour former un pli de 0,2 à 0,3 cm.

Placez les dents de la fermeture éclair près du pli et épinglez cette dernière.

Rendez à la longueur de point et à la tension du fil leurs valeurs d'origine.

- ① Valeur de couture 0,2 à 0,3 cm
- ② Dents de la fermeture éclair
- ③ Pli
- ④ Extrémité de l'ouverture de la fermeture éclair
- ⑤ Taille de l'ouverture



- 2 Fixez le pied pour fermeture éclair E avec l'aiguille du côté droit.

Abaissez le pied sur le dessus de la fermeture, à l'extrémité de l'ouverture, afin que l'aiguille pique le tissu à côté du pli et du ruban de la fermeture.

### ATTENTION:

Assurez-vous que l'aiguille ne vienne pas heurter le pied-de-biche lorsque le pied ou les dents de la fermeture éclair sont attachés.

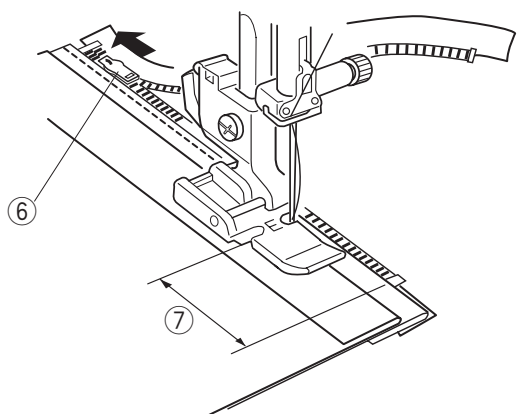
- 3 Piquez toutes les épaisseurs à côté du pli. Arrêtez la machine à 5 cm avant que pied n'atteigne le curseur du ruban de la fermeture éclair.

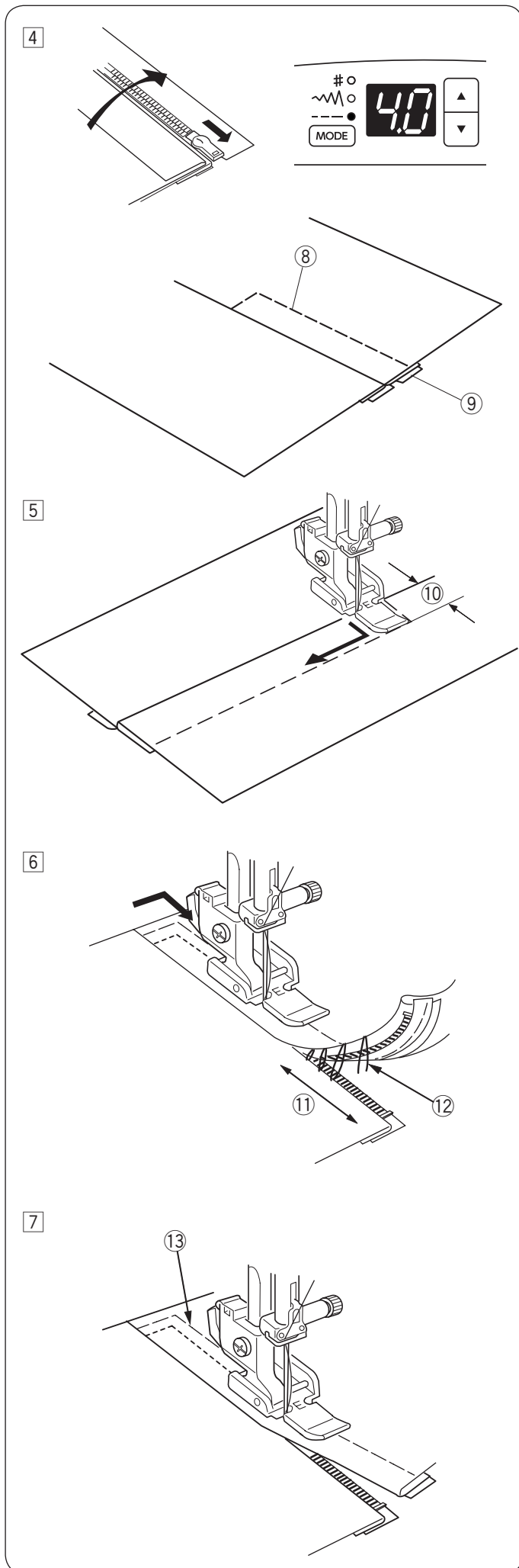
Abaissez l'aiguille dans le tissu.

Relevez le pied et ouvrez la fermeture éclair.

Abaissez le pied et cousez le reste de la couture.

- ⑥ Curseur
- ⑦ 5 cm





- 4 Fermez la fermeture éclair et posez le tissu à plat avec le côté droit vers le haut.  
 Attachez le pied zigzag A.  
 Réglez la longueur du point sur 4,0, la largeur sur 2,5 (valeurs par défaut), et la molette de tension du fil sur 1-3.

Faufilez ensemble le tissu ouvert et le ruban de la fermeture éclair.

- ⑧ Points de faufilage
- ⑨ Ruban de la fermeture éclair

- 5 Fixez le pied pour fermeture éclair E avec l'aiguille du côté gauche.  
 Ajustez la longueur et la largeur du point sur sa valeur par défaut et la molette de tension du fil à « 4 ».  
 Faites un point arrière de 0,7 - 1 cm (3/8") d'un bout à l'autre de l'extrémité de l'ouverture. Tournez le tissu à 90 degrés.  
 ⑩ 0,7 à 1 cm

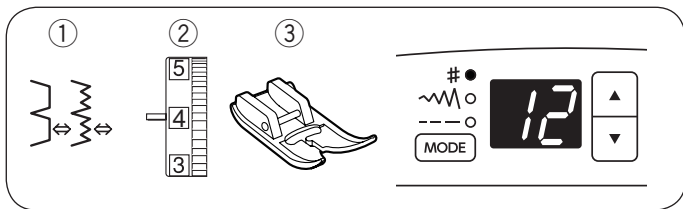


#### ATTENTION:

Assurez-vous que l'aiguille ne vienne pas heurter le pied-de-biche lorsque le pied ou les dents de la fermeture éclair sont attachés.

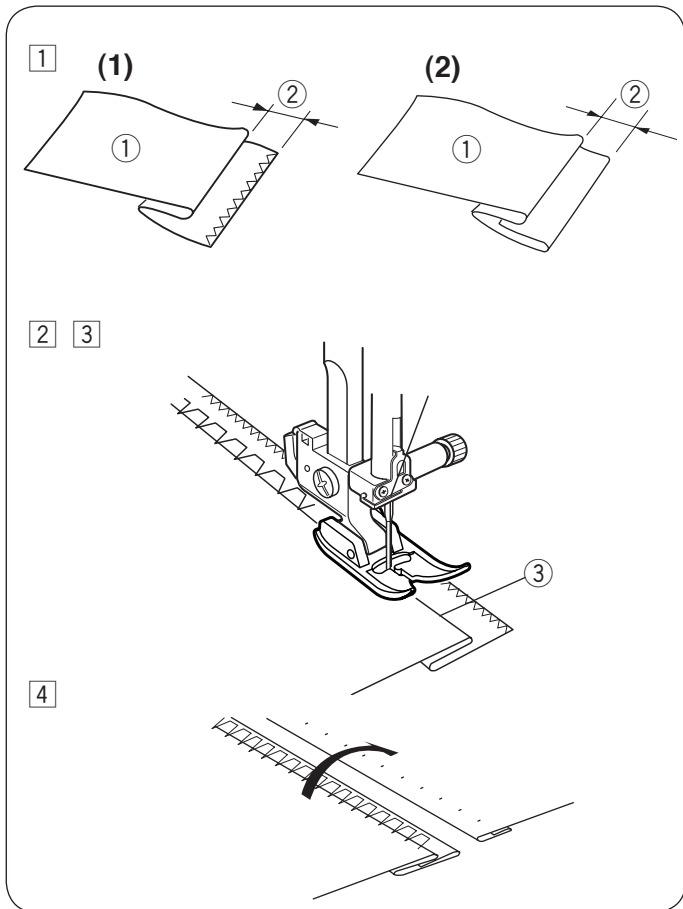
- 6 Piquez à travers le vêtement et le ruban de la fermeture éclair, en guidant les dents de la fermeture le long du bord latéral du pied.  
 Arrêtez la machine à 5 cm avant que pied n'atteigne le curseur du ruban de la fermeture éclair. Abaissez l'aiguille dans le tissu et relevez le pied. Retirez les points de faufilage.  
 ⑪ 5 cm  
 ⑫ Points de faufilage

- 7 Ouvrez la fermeture éclair puis abaissez le pied et cousez le reste de la couture.  
 Retirez les fils de bâti lorsque le travail est terminé.  
 ⑬ Points de faufilage pour le tissu du haut



## Ourlet invisible

- ① Point: 12 ou 13
- ② Tension du fil: 1 à 4 (point 12)  
3 à 6 (point 13)
- ③ Pied-de-biche: Zigzag foot A



- 1 Pliez le tissu pour former une réserve de 0,5 cm puis disposez le tissu, l'envers vers le haut.

- ① Envers du tissu
- ② 0,5 cm

- (1) Sur les tissus lourds qui ont tendance à s'effiloer, le bord vif doit être surfilé d'abord.
- (2) Pour les tissus légers, repliez l'ourlet sous le tissu.

- 2 Placez le tissu afin que l'aiguille perce juste le bord plié lorsqu'elle parvient à l'extrémité gauche de l'ouvrage.

Abaissez le pied-de-biche.

Ajustez la position de piqué de l'aiguille si nécessaire.

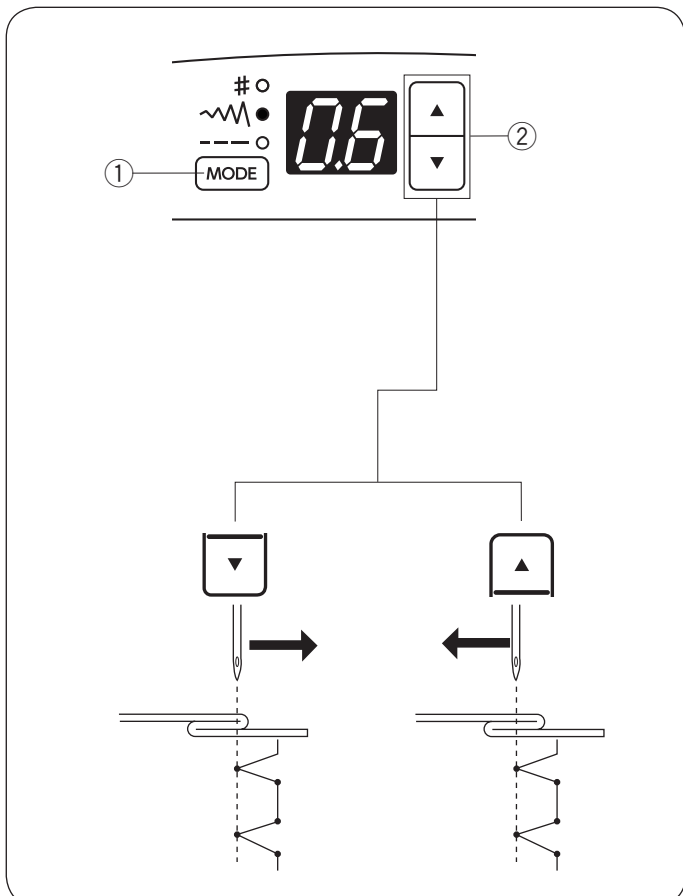
- 3 Piquez lentement tout en guidant le bord replié le long du côté gauche.

- ③ Bord plié

- 4 Dépliez le tissu une fois le travail terminé.

### REMARQUE:

Si l'aiguille pique trop à gauche, le point transparaîtra du bon côté du tissu.



## Régler la position de descente de l'aiguille

Ajustez la position de piqûre de l'aiguille comme ceci:

Appuyez sur la touche mode ① pour sélectionner le mode d'ajustement de largeur du point «~W~».

Appuyez sur le symbole «▼» ② pour déplacer l'aiguille sur la droite.

Appuyez sur le symbole «▲» ② pour déplacer l'aiguille sur la gauche.

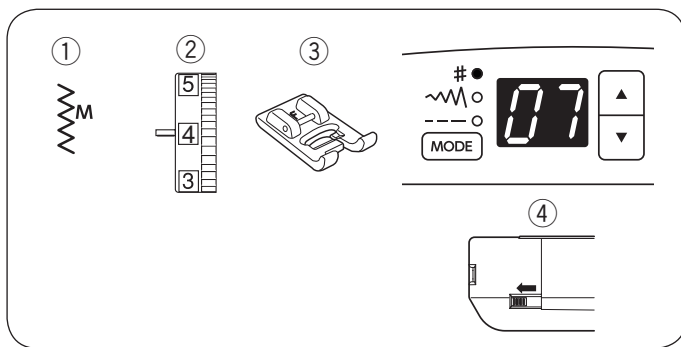
- ① Touche MODE

- ② Touche des réglages

On peut faire varier la position de l'aiguille de 0,0 et 1,2.

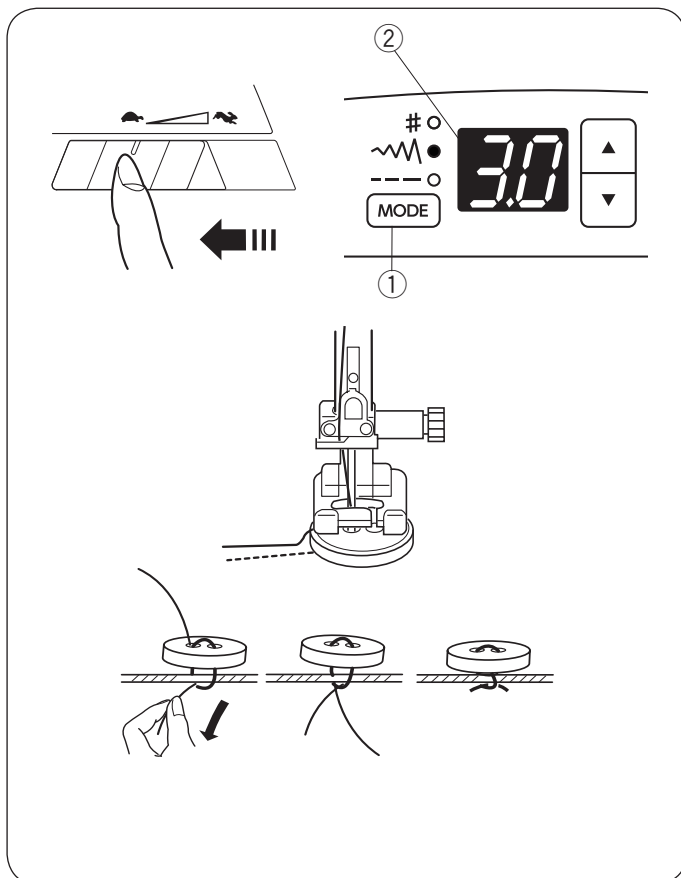
### REMARQUE:

On peut modifier la position de l'aiguille, mais la largeur de point reste la même.



### Coudre des boutons

- |                           |                         |
|---------------------------|-------------------------|
| ① Point:                  | 07                      |
| ② Tension du fil:         | 3 à 7                   |
| ③ Pied-de-biche:          | Pied pour point satin F |
| ④ Griffes d'entraînement: | Abaisée                 |



Abaissez la griffe (reportez-vous à la page 13). Réglez le curseur de réglage de vitesse sur la position lente.

Faites correspondre les trous du bouton avec la fente horizontale du pied-de-biche et abaissez le pied pour maintenir le bouton en place.

Appuyez sur la touche mode ① pour sélectionner le mode d'ajustement de largeur du point «~M~». Réglez la largeur de point de façon que l'aiguille pénètre dans le trou gauche du bouton.

Tournez le volant de façon que l'aiguille pénètre dans le trou droit du bouton.

Réajustez la largeur de point si nécessaire.

- ① Touche MODE
- ② Largeur de point (réglez selon l'écart entre les trous)

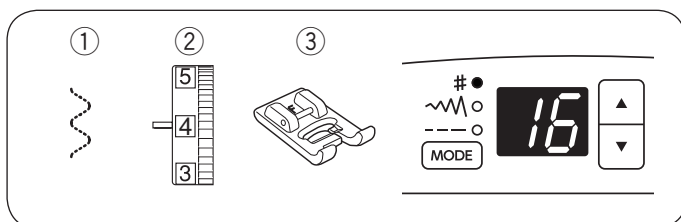
Piquez plusieurs fois.

Après avoir fini de coudre, coupez les fils mais laissez 10 cm de fils à la fin.

Avec une aiguille de couture manuelle, attirez le fil du dessus du côté envers du tissu et nouez les fils.

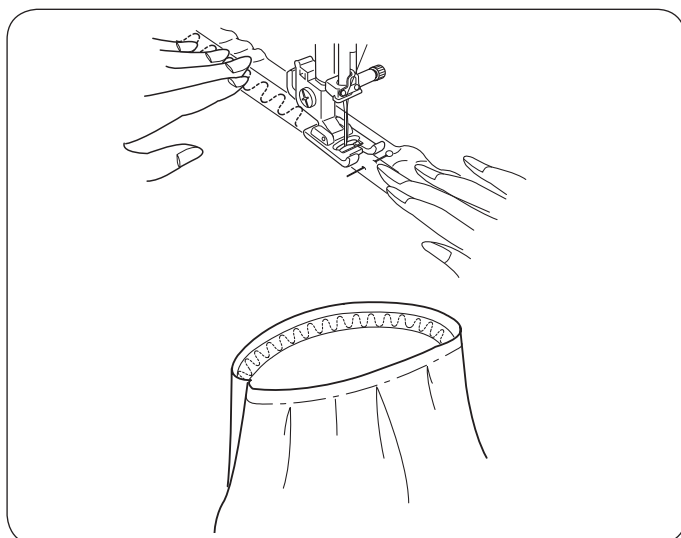
Quand la couture des boutons est terminée, relevez les griffes pour la couture normale.

Retournez au curseur de réglage de vitesse.



### Pose d'élastiques

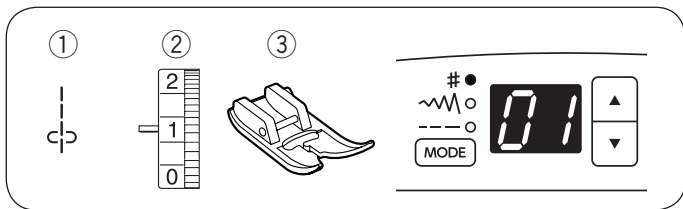
- |                   |                         |
|-------------------|-------------------------|
| ① Point:          | 16                      |
| ② Tension du fil: | 1 à 4                   |
| ③ Pied-de-biche:  | Pied pour point satin F |



Marquez l'élastique dans les quarts.

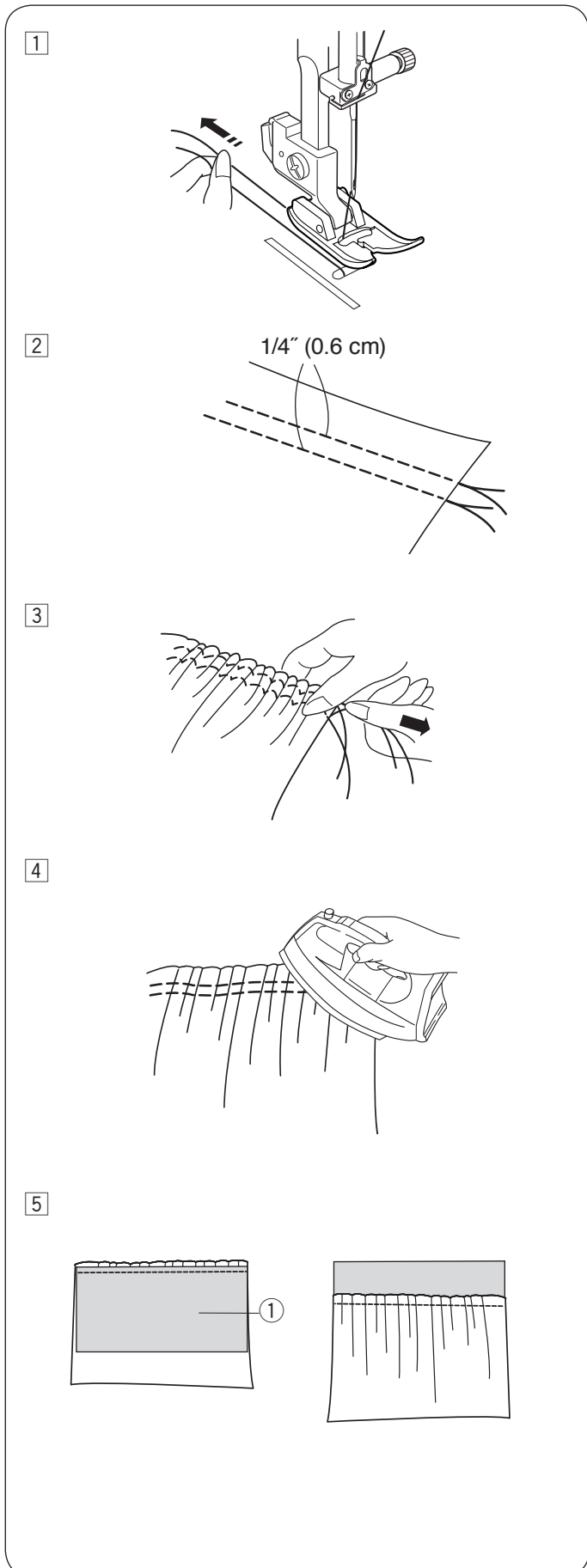
Faites correspondre les marques de l'élastique à celles du tissu.

Posez le milieu de l'élastique au centre du pied à coudre, et cousez l'élastique sur le tissu en veillant à l'étirer uniformément selon le marquage effectué auparavant.



## Fronces

- ① Point: 01
- ② Tension du fil: 1 à 4
- ③ Pied-de-biche: Pied Zigzag A

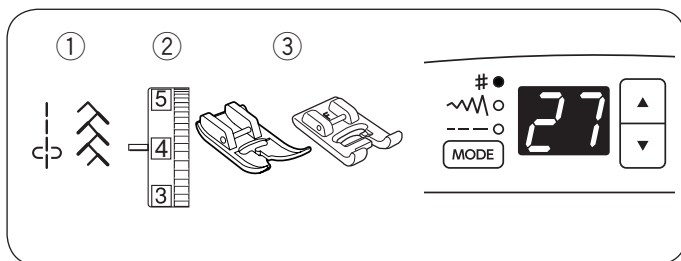


- 1 Réglez la tension du fil sur « 1 » et augmentez la longueur du point à 4,0.  
Tirez les deux fils de 10 cm (4 po.) sous le pied-de-biche (reportez-vous à la page 20).
- 2 Cousez deux rangées de points droits espacées de 0,6 cm (1/4 po.) l'une de l'autre.  
Nouez les fils au démarrage.
- 3 Tirez les fils de la canette à l'extrémité afin de froncer le tissu.
- 4 Nouez les fils à l'extrémité et répartissez les fronces de manière régulière.
- 5 Préparez le tissu pour fixer les fronces.  
Réglez la tension du fil à « 4 » et réduisez la longueur du point de « 2,4 » (paramètres par défaut).  
Placez l'envers du tissu ① sous les fronces.  
Coudre le point droit entre les deux rangées de fronces.  
Retirez les deux rangées de points droits.

### REMARQUE:

Vous pouvez coudre le point droit sous les deux rangées de rassemblement pour couvrir les restes des fronces.



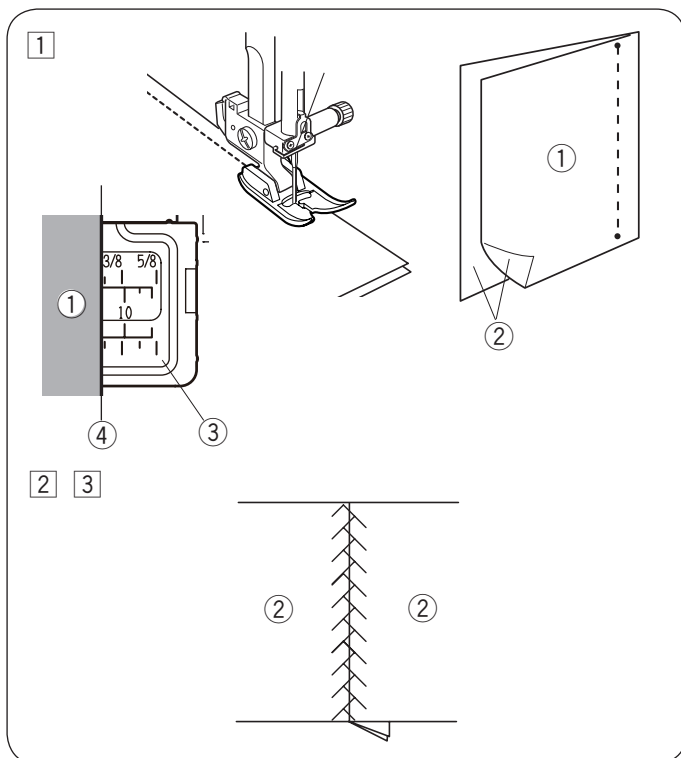


## POINTS DÉCORATIFS

### Patchwork

- ① Point: 01 et 27
- ② Tension du fil: 2 à 6
- ③ Pied-de-biche: Pied Zigzag A  
Pied pour point satin F

\* On peut aussi utiliser les points 14 à 26.

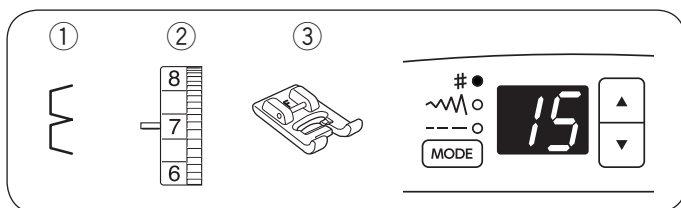


- ① Remplacez le pied zigzag A.  
Placez les morceaux de tissus endroit contre endroit.  
Sélectionnez le point 01.  
Piquez tout en guidant le bord du tissu le long du guide qui se trouve sur le pied, afin de conserver une réserve précise de 1/4 pouces pour la couture.

- ① Envers du tissu
- ② Endroit du tissu
- ③ Couvercle du crochet
- ④ Guides d'assemblage 1/4 po.

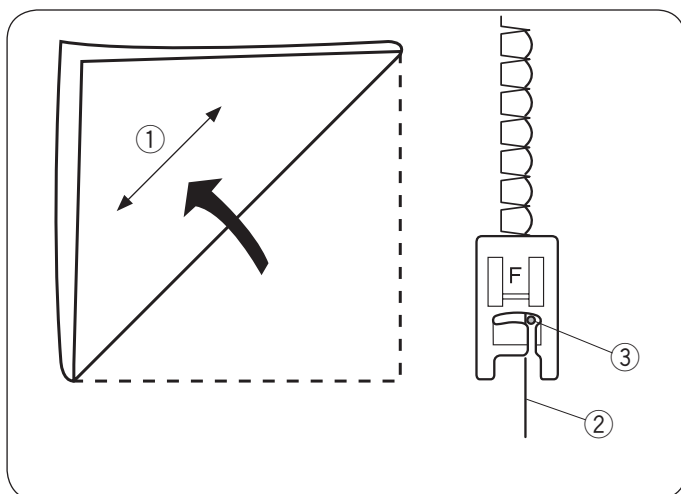
- ② Remplacez le pied pour point satin F.  
Sélectionnez le point patchwork 27.

- ③ Appuyez sur la réserve d'ourlet pour ouvrir. Cousez le type de point patchwork du côté droit du vêtement en centrant au-dessus de la ligne de couture.



### Point coquille

- ① Point: 15
- ② Tension du fil: 6 à 8
- ③ Pied-de-biche: Pied pour point satin F

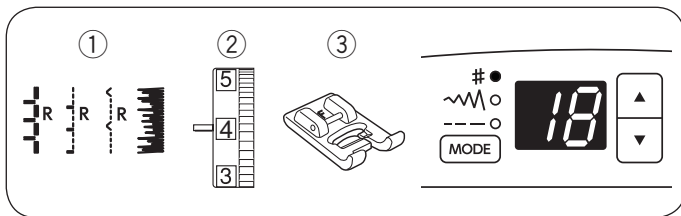


Utilisez un tissu léger (du tricot, par exemple). Pliez le tissu sur le biais comme indiqué sur le schéma, puis piquez sur le pli.

Laissez l'aiguille effleurer le bord plié pour créer une bordure festonnée.

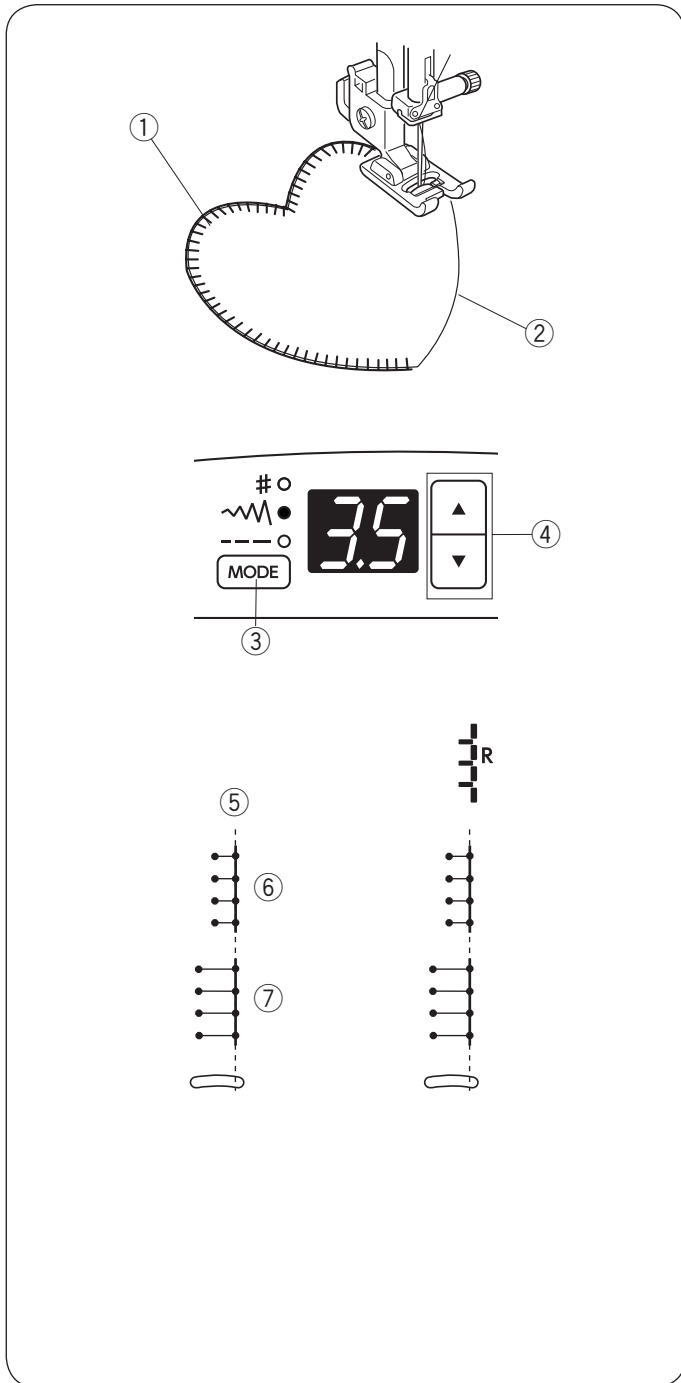
- ① Biais
- ② Bord plié
- ③ Position droite de l'aiguille

Si vous cousez plusieurs rangées de points coquille, espacez les rangées d'au moins 1,5 cm de l'autre. Vous pouvez réaliser des points coquille dans n'importe quelle direction sur les tricots ou les tissages soyeux souples.



## Appliqué

- ① Point: 18
  - ② Tension du fil: 1 à 4
  - ③ Pied-de-biche: Pied pour point satin F
- \* On peut aussi utiliser les points 19 à 21.



Placez un appliqué sur le tissu et maintenez-le en place au moyen d'un bâti ou utilisez un entoilage thermocollant pour que l'appliqué reste bien en place.

Abaissez l'aiguille sur le bord extérieur de l'appliqué. Cousez tout en guidant le tissu de sorte que l'aiguille tombe le long du bord extérieur de l'appliqué.

- ① Appliqué
- ② Bord extérieur

Quand vous tournez perpendiculairement, arrêtez la machine avec l'aiguille sur le bord extérieur de l'appliqué. Relevez le pied-de-biche et faites pivoter le tissu autour de l'aiguille pour changer le sens de couture.

### • Réglage de la largeur de point

Sélectionnez le motif 18.

Appuyez sur la touche mode ③ pour sélectionner le mode d'ajustement de largeur du point «~Λ~».

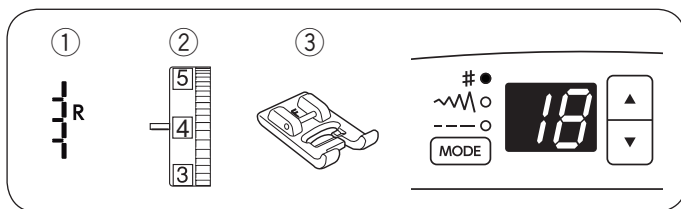
Appuyez sur le symbole «▼» ④ pour diminuer la largeur du point ⑥.

Appuyez sur le symbole «▲» ④ pour augmenter la largeur du point ⑦.

- ③ Touche MODE
- ④ Touche des réglages

La largeur de point est basée selon la position fixe de piqûre de l'aiguille à droite ⑤.

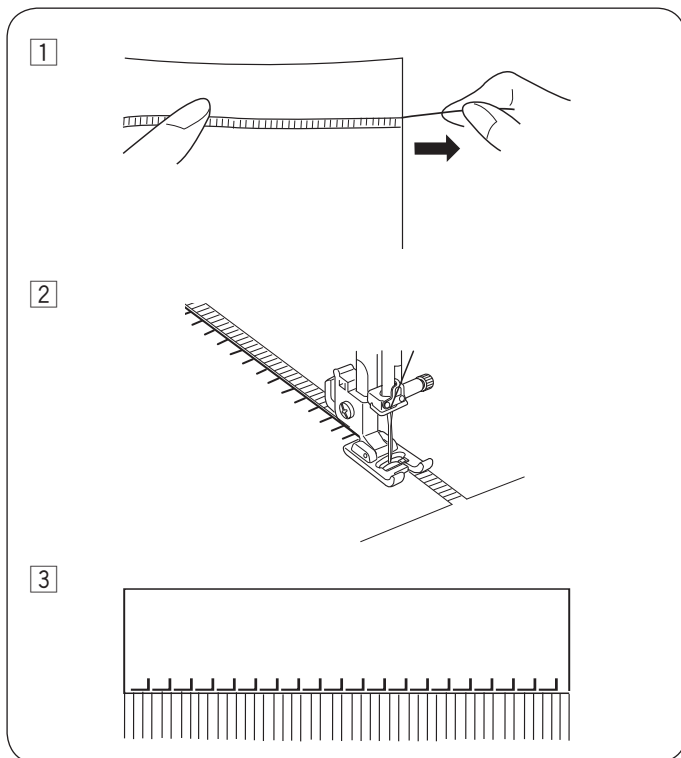
Les points 18 à 20 ont une position fixe de piqûre de l'aiguille à droite. Lorsque vous modifiez la largeur du point, la position de piqûre de l'aiguille à gauche sera modifiée.



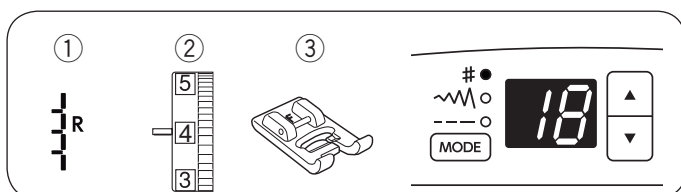
## Franges

- ① Point: 18
- ② Tension du fil: 1 à 4
- ③ Pied-de-biche: Pied pour point satin F

Les franges ajoutent un plus à votre linge de table ainsi qu'à vos châles. Choisissez un tissu rigide et tissé, comme le lin où les fils peuvent être facilement retirés.



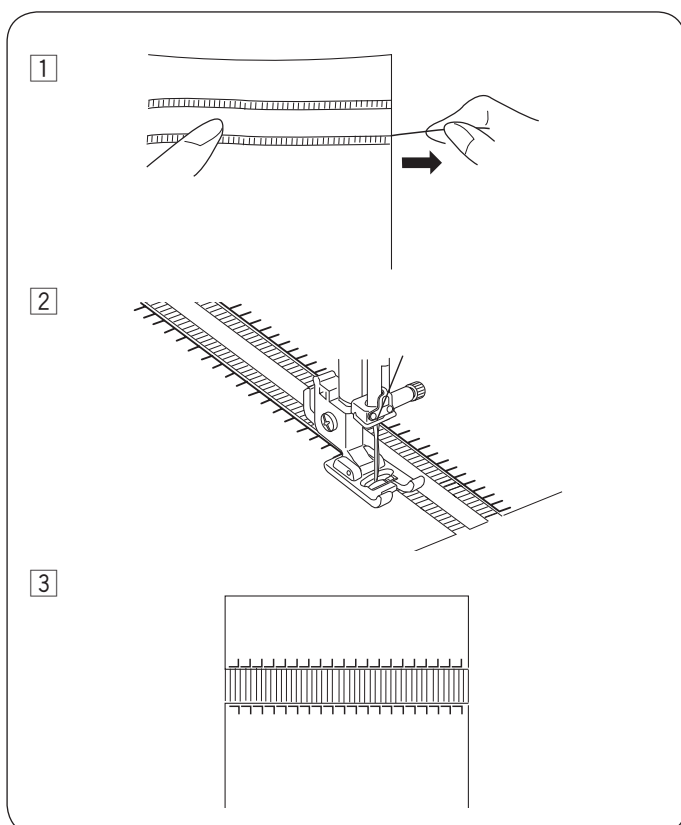
- 1 Coupez le tissu avec précaution en suivant son tissage. Retirez un seul brin de fil à l'endroit où vous souhaitez démarrer les franges.
- 2 Cousez en descendant le long du côté gauche de façon à ce que les points du côté droit tombent dans l'espace ouvert.
- 3 Retirez tous les fils qui dépassent à droite de la couture pour créer une frange.



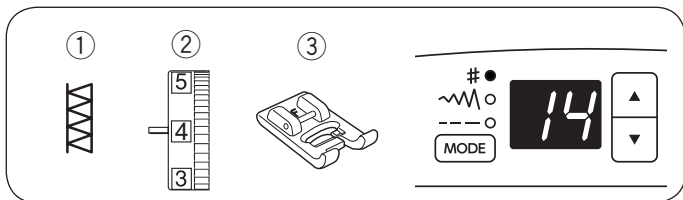
## Réalisation d'ouvrages ajourés

- ① Point: 18
- ② Tension du fil: 1 à 4
- ③ Pied-de-biche: Pied pour point satin F

La méthode de réalisation d'ouvrages ajourés est identique à celle utilisée pour les franges. Choisissez un tissu rigide et tissé, comme le lin où les fils peuvent être facilement retirés.

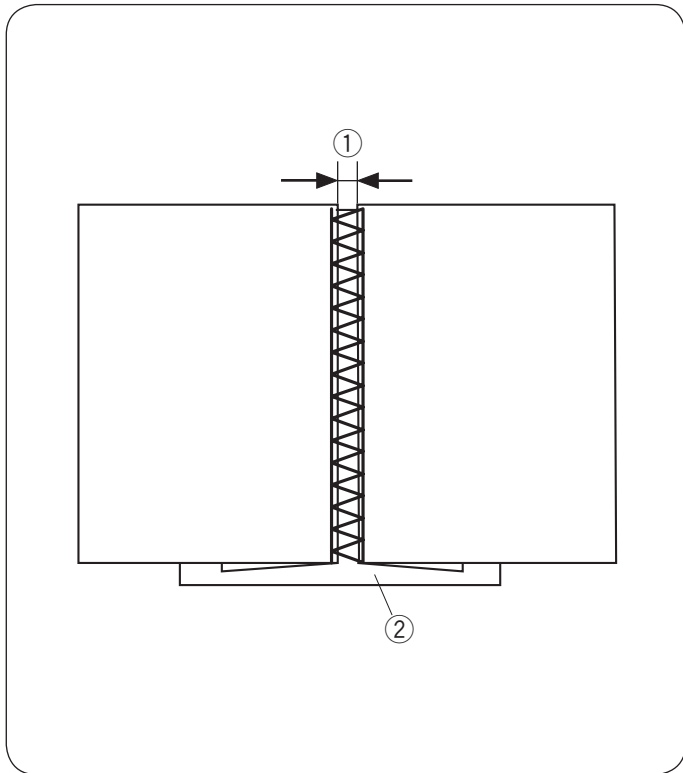


- 1 Coupez le tissu avec précaution en suivant son tissage. Définissez la largeur du tracé et retirez un brin de fil à chaque extrémité.
- 2 Cousez en descendant le long du côté gauche, tout en guidant le tissu pour que les points qui se trouvent à votre droite tombent dans l'espace ouvert. Après avoir terminé le côté gauche, tournez le tissu à 180° et cousez le long de l'autre côté.
- 3 Retirez les brins de tissu ou les fils qui se trouvent entre les points.



### Ourlet à jour

- ① Point: 14
- ② Tension du fil: 3 à 6
- ③ Pied-de-biche: Pied pour point satin F



Utilisez ce point pour assembler deux pièces de tissu, afin de fournir un aspect « tricot à jour » et ajouter de l'intérêt au dessin.

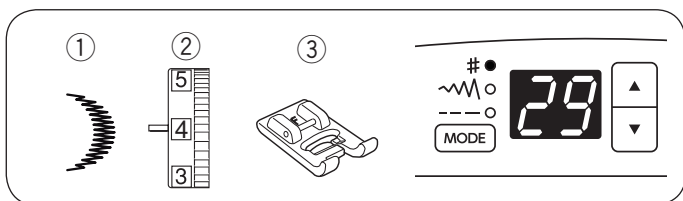
Repliez chaque bord de tissu 1,5 cm et pressez.

Epinglez les deux bords sur du papier, ou déchirez le support en l'écartant de 0,3 à 0,4 cm.

Cousez lentement, en guidant le tissu de façon à ce que l'aiguille attrape le bord replié de chaque côté.

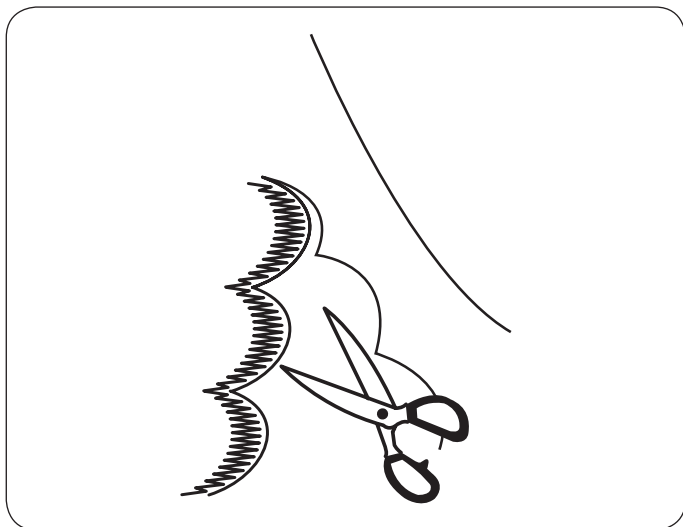
Après avoir fini la couture, retirez le papier.

- ① 0,3 à 0,4 cm
- ② Papier



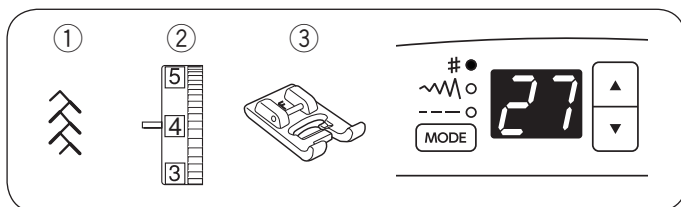
### Feston

- ① Point: 29
- ② Tension du fil: 1 à 4
- ③ Pied-de-biche: Pied pour point satin F



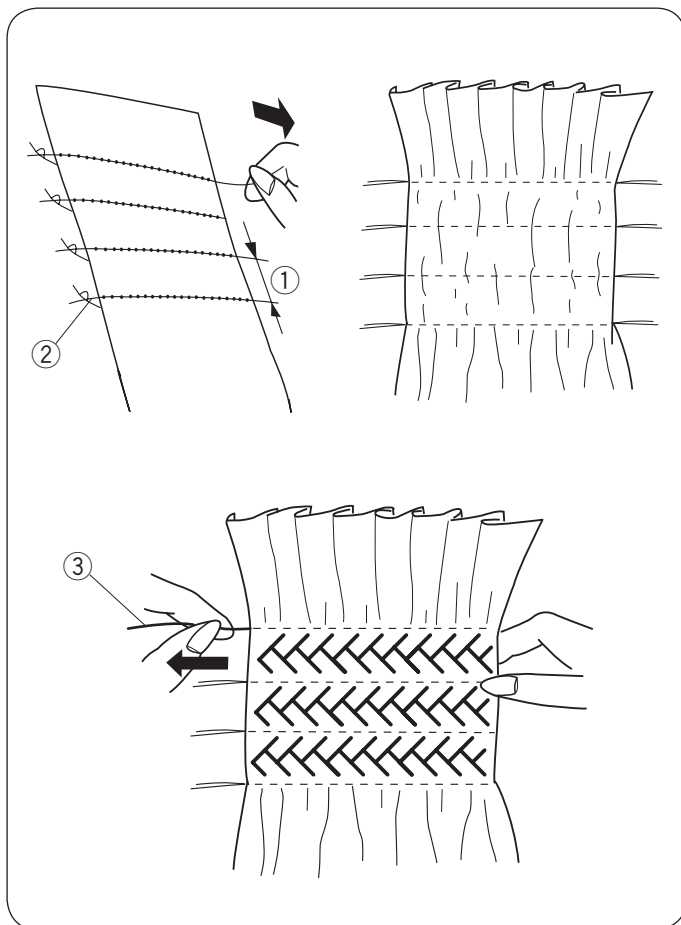
Piquez les points à environ 1 cm du bord du tissu.

Recoupez à l'extérieur des points comme indiqué. Faites attention de ne pas couper les coutures.



### Nids d'abeille

- ① Point: 27
  - ② Tension du fil: 3 à 6
  - ③ Pied-de-biche: Pied pour point satin F
- \* On peut aussi utiliser le point 22.



Les nids d'abeille sont un traitement décoratif délicat, qui est utilisé sur les vêtements pour enfants ou sur les corsages.

Utilisez un tissu léger et souple, comme la batiste, le Vichy ou la soie.  
Coupez le tissu à une longueur trois fois plus large que la longueur finale.

Sélectionnez un point droit, réglez la longueur de point à « 4,0 » et relâchez la tension du fil.  
Cousez des rangs de points droits espacés de 1,0 cm sur la zone prévue pour les nids d'abeille. Nouez les fils le long d'un côté.

#### REMARQUE:

Tirez les fils et amenez 10 cm (4 po.) de bout de fil vers l'arrière avant de commencer à coudre.

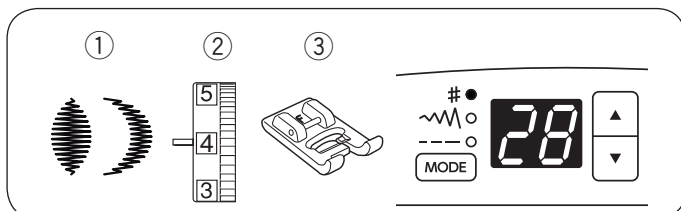
A partir de l'autre côté, tirez les fils de canette pour répartir les fronces régulièrement.

- ① 1 cm
- ② Fil noué

Réglez la tension du fil de 3 à 6 et sélectionnez les points de nids d'abeille.  
Cousez les points de nids d'abeille entre les rangées froncées.

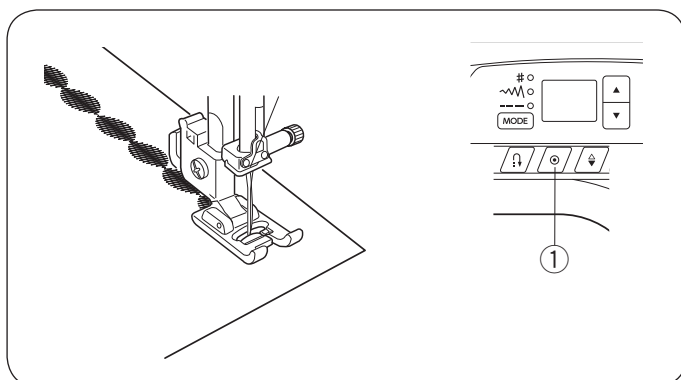
Enlevez les points droits en les retirant.

- ③ Point droit



### Points satins

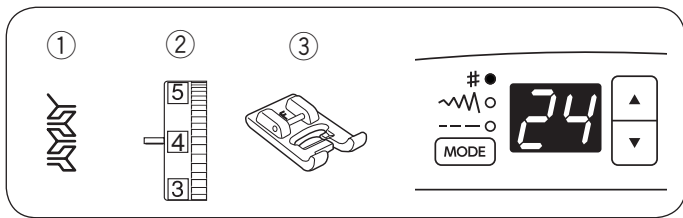
- ① Point: 28
  - ② Tension du fil: 1 à 4
  - ③ Pied-de-biche: Pied pour point satin F
- \* On peut aussi utiliser le point 29.



Pour obtenir de meilleurs résultats de couture, le stabilisateur doit normalement être utilisé à l'envers du tissu quand on utilise des tissus extensibles ou élastiques.

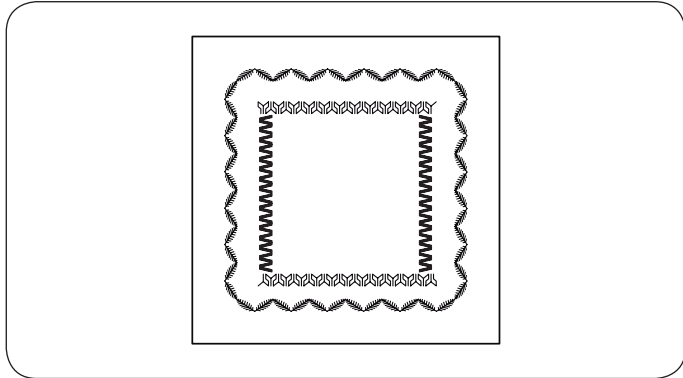
Appuyez sur la touche point d'arrêt automatique pour terminer la fin de la couture.

- ① Touche point d'arrêt automatique



## Points décoratifs

- ① Point: 24
  - ② Tension du fil: 3 à 6
  - ③ Pied-de-biche: Pied pour point satin F
- \* On peut aussi utiliser les points 21 à 30.



Pour obtenir les meilleurs résultats, alignez soigneusement et guidez le tissu quand vous cousez avec des points de décoration.

Utilisez un support qui se détache si nécessaire.

## ENTRETIEN DE VOTRE MACHINE

### Nettoyage du crochet et de la griffe d'entraînement



#### AVERTISSEMENT:

Éteignez la machine au moyen de l'interrupteur et débranchez-la avant de la nettoyer.

Ne démontez pas la machine de quelque façon que ce soit hormis celle expliquée dans cette section.



#### ATTENTION:

Ne pas ranger la machine dans un endroit où l'humidité est élevée, près d'un radiateur ou à la lumière directe du soleil.

Rangez la machine dans un endroit frais et sec.

#### REMARQUE:

Nettoyez l'extérieur de la machine avec un chiffon doux et un savon neutre.

Appuyez sur la touche position d'arrêt de l'aiguille haute/basse pour relever l'aiguille, puis débranchez la machine à coudre.

Enlevez l'aiguille et le pied-de-biche.

Retirez la plaque qui recouvre le crochet en poussant le curseur du couvercle du crochet vers la droite.

Sortez la canette.

- 1 Retirez les vis de fixation de la plaque aiguille au moyen du tournevis fourni avec la machine. Retirez la plaque aiguille.

① Vis de fixation

② Plaque aiguille

- 2 Retirez la canette et le porte-canette.

③ Porte-canette

- 3 Nettoyez le porte-canette à l'aide du pinceau de nettoyage.

④ Pinceau de nettoyage

- 4 Nettoyez la griffe d'entraînement et l'outil coupe-fil automatique à l'aide du pinceau de nettoyage.

⑤ Griffes d'entraînement

⑥ Navette du crochet

- 5 Nettoyez la navette du crochet à l'aide d'un chiffon doux.

Vous pouvez aussi utiliser un aspirateur.

#### Installation du porte-canette

- 1 Insérez le porte-canette de façon à ce que le bouton se trouve près de la butée dans le logement de crochet.

① Porte-canette

② Bouton

③ Butée

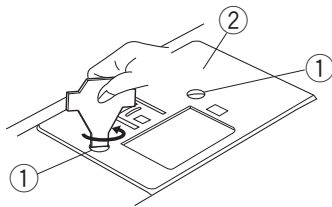
- 2 Fixez la plaque aiguille avec les vis de fixation.

Après avoir nettoyé la machine, vérifiez que l'aiguille et le pied-de-biche soient fixés.

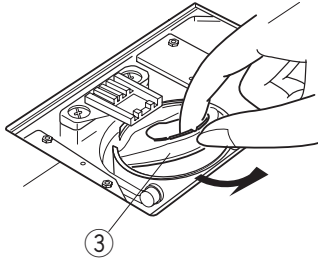
④ Plaque aiguille

⑤ Vis de fixation

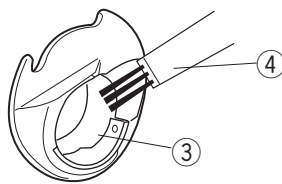
1



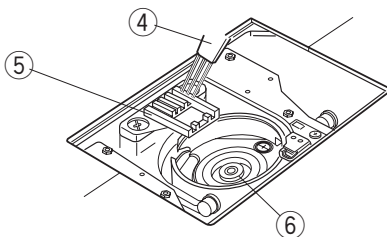
2



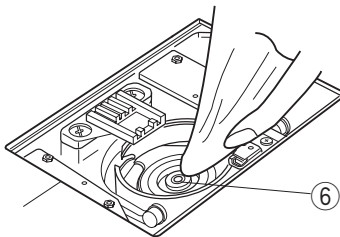
3



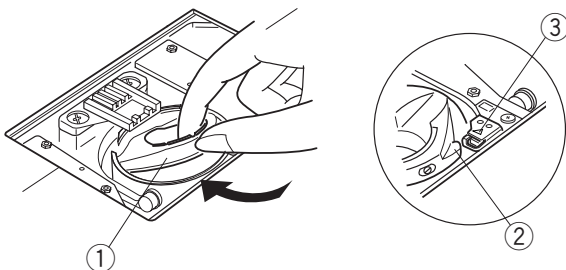
4



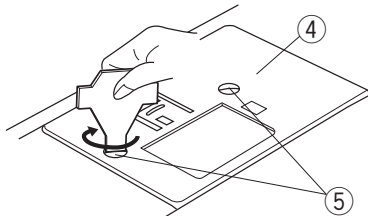
5

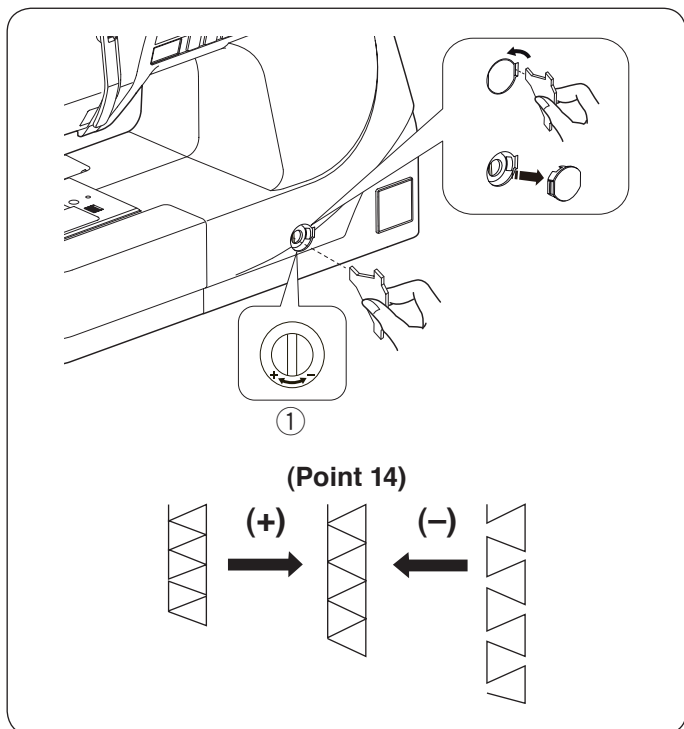


1



2





### Correction des points déformés

Le résultat du piquage des motifs extensibles peut varier en fonction des conditions de couture, telles que la vitesse de la couture, le type de tissu, le nombre de couches etc.

Si des motifs extensibles sont déformés, corrigez-les à l'aide de la vis d'équilibrage du point.

Si le point est comprimé, tournez la vis d'équilibrage dans le sens du « + ».

Si le point est étiré, tournez la vis d'équilibrage dans le sens du « - ».

① Vis d'équilibrage du point

### Problèmes et messages d'alerte

Si une alarme sonore retentit et un message d'avertissement s'affiche sur l'écran LCD, suivez les conseils ci-dessous.

Indication d'alerte	Cause	Essayez ceci
	La machine est démarrée après une interruption liée à une surcharge.	Attendez au moins 15 secondes avant de redémarrer. Mettez l'interrupteur d'alimentation en position d'arrêt. Retirez les fils emmêlés autour du levier compensateur et de la navette du crochet.
	La machine ne fonctionne pas correctement en raison d'un problème survenu dans le circuit de commande.	Contactez le centre de service ou le magasin dans lequel la machine a été achetée.

Signal sonore	Le signal sonore retentit dans les cas suivants:
Pip	Fonctionnement normal
Pip-pip-pip	Opération invalide ou mauvais fonctionnement.
Piip	L'erreur E8 est survenue.
Pip-pip-piiip	La boutonnière est terminée.

Il n'est pas anormal d'entendre un bourdonnement provenant de l'intérieur de la machine.

L'écran LCD et les touches de sélection des motifs peuvent chauffer lorsque la machine est utilisée pendant plusieurs heures.



## Dépannage

Etat	Cause	Référence
Le fil d'aiguille se casse.	<ol style="list-style-type: none"> <li>1. Le fil d'aiguille n'est pas bien enfilé.</li> <li>2. La tension du fil de l'aiguille est trop serrée.</li> <li>3. L'aiguille est tordue ou émoussée.</li> <li>4. L'aiguille n'est pas insérée correctement.</li> <li>5. Le fil d'aiguille n'est pas positionné sous le pied-de-biche au démarrage de la couture.</li> <li>6. Le fil est trop gros ou trop fin pour l'aiguille.</li> </ol>	<p>Page 18</p> <p>Pages 11-12</p> <p>Changez l'aiguille.</p> <p>Page 13</p> <p>Page 20</p> <p>Page 14</p>
Le fil de canette se casse.	<ol style="list-style-type: none"> <li>1. Le fil de canette est mal enfilé dans le porte-canette.</li> <li>2. Des résidus se sont accumulés dans le porte-canette.</li> <li>3. La canette est endommagée et ne tourne pas bien.</li> <li>4. L'enroulement du fil est lâche sur une bobine.</li> </ol>	<p>Page 17</p> <p>Page 45</p> <p>Changez la canette.</p> <p>Page 16</p>
L'aiguille se casse.	<ol style="list-style-type: none"> <li>1. L'aiguille n'est pas insérée correctement.</li> <li>2. La vis de la barre aiguille est desserrée.</li> <li>3. Les fils n'ont pas été tirés vers l'arrière après la couture.</li> <li>4. L'aiguille est trop fine pour ce type de tissu.</li> <li>5. Vous utilisez un pied-de-biche qui n'est pas approprié.</li> </ol>	<p>Page 13</p> <p>Page 13</p> <p>Page 21</p> <p>Page 14</p> <p>Utilisez le pied approprié.</p>
Points sautés	<ol style="list-style-type: none"> <li>1. L'aiguille n'est pas correctement insérée, est tordue ou émoussée.</li> <li>2. L'aiguille ou les fils ne sont pas adaptés pour le tissu cousu.</li> <li>3. Vous n'utilisez pas d'aiguille pour point extensible pour coudre des tissus extensibles, délicats et synthétiques.</li> <li>4. Le fil d'aiguille n'est pas correctement enfilé.</li> <li>5. Vous utilisez une aiguille de mauvaise qualité.</li> </ol>	<p>Page 13</p> <p>Page 14</p> <p>Utilisez l'aiguille pour point extensible.</p> <p>Page 18</p> <p>Changez l'aiguille.</p>
Fronces	<ol style="list-style-type: none"> <li>1. La tension du fil de l'aiguille est trop serrée.</li> <li>2. Le fil d'aiguille n'est pas enfilé correctement.</li> <li>3. L'aiguille est trop large pour ce type de tissu.</li> <li>4. La longueur de point est trop longue pour ce tissu.</li> <li>5. Vous n'utilisez pas de stabilisateur pour coudre des tissus très fins.</li> </ol>	<p>Pages 11-12</p> <p>Page 18</p> <p>Page 14</p> <p>Raccourcissez les points.</p> <p>Appliquez un stabilisateur.</p>
Le tissu n'avance pas régulièrement.	<ol style="list-style-type: none"> <li>1. La griffe d'entraînement est encombrée de poussières.</li> <li>2. Les points sont trop serrés.</li> <li>3. La griffe d'entraînement n'est pas relevée après une couture avec griffe d'entraînement baissée.</li> </ol>	<p>Page 45</p> <p>Rallongez les points.</p> <p>Page 13</p>
Boucles sur les coutures	<ol style="list-style-type: none"> <li>1. La tension du fil de l'aiguille est trop lâche.</li> <li>2. L'aiguille est trop grosse ou trop fine pour le fil.</li> </ol>	<p>Pages 11-12</p> <p>Page 14</p>
La machine ne fonctionne pas.	<ol style="list-style-type: none"> <li>1. La machine n'a pas été branchée ou la pédale n'est pas connectée.</li> <li>2. Le fil s'est pris dans la navette du crochet.</li> <li>3. La touche Start/Stop est utilisée pour la couture ordinaire avec la pédale de contrôle branchée.</li> <li>4. L'axe de bobineur n'est pas retourné à gauche après le bobinage de la canette.</li> </ol>	<p>Page 5-6</p> <p>Page 45</p> <p>Page 8</p> <p>Page 16</p>
La boutonnière n'est pas bien cousue.	<ol style="list-style-type: none"> <li>1. La densité du point ne convient pas au tissu sur lequel vous êtes en train de coudre.</li> <li>2. Vous n'avez pas utilisé d'entoilage pour un tissu extensible ou synthétique.</li> </ol>	<p>Page 31</p> <p>Appliquez un stabilisateur.</p>
La machine est bruyante.	<ol style="list-style-type: none"> <li>1. Le fil s'est pris dans la navette du crochet.</li> <li>2. Des poussières se sont accumulées dans la navette du crochet ou le porte-canette.</li> </ol>	<p>Page 45</p> <p>Page 45</p>

## Tableau des points

01	02	03	04	05	06	07	08	09	10
11	12	13	14	15	16	17	18	19	20
21	22	23	24	25	26	27	28	29	30

## Déclaration de conformité CE

Cette machine est conforme aux réglementations suivantes:

- EN 60335-1: 2012; A11
- EN 60335-2-28: 2003; A1
- EN 62233: 2008
- EN 55014-1: 2006; A1; A2
- EN 55014-2: 2015
- EN 61000-3-2: 2014
- EN 61000-3-3: 2013

**Fournisseur:** Elna International Corp. SA  
**Adresse:** Rue de Veyrot 14 - 1217 Meyrin - Suisse



