

IT Italiano

Istruzioni per l'uso

LAVASTOVIGLIE - Sommario

Istruzioni per l'uso, 1
Precauzioni e Consigli, 2-3
Assistenza, 8
Scheda prodotto, 9
Installazione, 11-12
Descrizione dell'apparecchio, 13
Sale Rigenerante e Brillantante, 14
Caricare i cesti, 15-16
Detersivo e uso della lavastoviglie, 17
Programmi, 18
Programmi Speciali ed Opzioni, 19
Manutenzione e cura, 20
Anomalia e rimedi, 21

FR Français

Mode d'emploi

LAVE-VAISSELLE - Sommaire

Mode d'emploi, 1
Précautions et conseils, 3-4
Service, 8
Fiche produit, 9
Installation, 23-24
Description de l'appareil, 25
Sel régénérant et Produit de rinçage, 26
Charger les paniers, 27-28
Produit de lavage et utilisation du lave-vaisselle, 29
Programmes, 30
Programmes spéciaux et Options, 31
Entretien et soin, 32
Anomalies et remèdes, 33

DE Deutsch

Gebrauchsanleitung

GESCHIRRSPÜLER – Inhaltsverzeichnis

Gebrauchsanleitung, 1
Vorsichtsmaßnahmen und Hinweise, 4-5
Kundendienst, 8
Produktdatenblatt, 10
Installation, 34-35
Beschreibung Ihres Geschirrspülers, 36
Regeneriersalz und Klarspüler, 37
Beladen der Körbe, 38-39
Spülmittel und Verwendung des Geschirrspülers, 40
Programme, 41
Sonderprogramme und Optionen, 42
Reinigung und Pflege, 43
Störungen und Abhilfe, 44

NL Nederlands

Gebruiksaanwijzing

AFWASAUTOMAAT - Inhoud

Gebruiksaanwijzingen, 1
Voorzorgsmaatregelen en advies, 5-6-7
Service, 8
Productkaart, 10
Installatie, 45-46
Beschrijving van het apparaat, 47
Onthardingszout en glansmiddel, 48
Het laden van de rekken, 49-50
Vaatwasmiddel en gebruik van de afwasautomaat, 51
Programma's, 52
Speciale programma's en opties, 53
Onderhoud en verzorging, 54
Storingen en oplossingen, 55

IT Precauzioni e consigli

⚠ L'apparecchio è stato progettato e costruito in conformità alle norme internazionali di sicurezza. Queste avvertenze sono fornite per ragioni di sicurezza e devono essere lette attentamente.

È importante conservare questo libretto per poterlo consultare in ogni momento. In caso di vendita, di cessione o di trasloco, assicurarsi che resti insieme all'apparecchio.

Leggere attentamente le istruzioni: ci sono importanti informazioni sull'installazione, sull'uso e sulla sicurezza.

Questo apparecchio è progettato per l'uso domestico o per applicazioni simili, ad esempio:

- case coloniche;
- utilizzo da parte di clienti in hotel, motel ed altri ambienti di tipo residenziale;
- bed and breakfast.

Disimballare l'apparecchio e controllare che non abbia subito danni durante il trasporto. Se fosse danneggiato non collegarlo e contattare il rivenditore.

Sicurezza generale

- Questo elettrodomestico può essere utilizzato da bambini di età non inferiore a 8 anni e da persone con ridotte capacità fisiche, sensoriali o mentali, o prive di esperienza o della necessaria conoscenza, purché sotto stretta sorveglianza di una persona responsabile oppure dopo che le stesse abbiano ricevuto istruzioni relative all'uso sicuro dell'apparecchio e alla comprensione dei pericoli ad esso inerenti.
- I bambini non devono giocare con l'apparecchio.
- La pulizia e la manutenzione dell'apparecchio deve essere effettuata dall'utilizzatore. Non deve essere effettuata da bambini senza sorveglianza.
- L'apparecchio è stato concepito per un uso di tipo non professionale all'interno dell'abitazione.
- L'apparecchio deve essere usato per il lavaggio delle stoviglie a uso domestico e secondo le istruzioni riportate in questo libretto.
- L'apparecchio non va installato all'aperto, nemmeno se lo spazio è riparato, perché è molto pericoloso lasciarlo esposto a pioggia e temporali.
- Non toccare la lavastoviglie a piedi nudi.

- Non staccare la spina dalla presa della corrente tirando il cavo, bensì afferrando la spina.
- È necessario chiudere il rubinetto dell'acqua e staccare la spina dalla presa della corrente alla fine di ogni ciclo e prima di effettuare operazioni di pulizia e manutenzione.
- Il numero massimo di coperti è indicato nella scheda prodotto.
- In caso di guasto, in nessun caso accedere ai meccanismi interni per tentare una riparazione.
- Non appoggiarsi o sedersi sulla porta aperta: l'apparecchio potrebbe ribaltarsi.
- La porta non deve essere tenuta nella posizione aperta perché può rappresentare il pericolo di inciampare.
- Tenere il detersivo e il brillantante fuori dalla portata dei bambini.
- Gli imballaggi non sono giocattoli per bambini.
- I coltelli e gli utensili con bordi affilati devono essere sistemati con le punte/lame rivolte verso il basso nel cestino posate o posti in posizione orizzontale sulle ribaltine o nel vassoio/terzo cesto nei modelli in cui è presente.
- L'apparecchio deve essere connesso alla rete idrica collegando il nuovo tubo di carico e il vecchio tubo di carico non deve essere riutilizzato.
- Se la lavastoviglie è a libera installazione, il lato posteriore della stessa deve essere posto contro un muro.

Smaltimento

- Smaltimento del materiale di imballaggio: attenersi alle norme locali, così gli imballaggi potranno essere riutilizzati.
- La direttiva Europea 2012/19/EU sui rifiuti di apparecchiature elettriche ed elettroniche (RAEE), prevede che gli elettrodomestici non debbano essere smaltiti nel normale flusso dei rifiuti solidi urbani. Gli apparecchi dismessi devono essere raccolti separatamente per ottimizzare il tasso di recupero e riciclaggio dei materiali che li compongono ed impedire potenziali danni per la salute e l'ambiente. Il simbolo del cestino barrato è riportato su tutti i prodotti per ricordare gli obblighi di raccolta separata.
- Quando si acquista una nuova apparecchiatura equivalente si può consegnare il RAEE al negoziante, che è tenuto a ritirarlo gratuitamente; i RAEE di "piccolissime dimensioni" (nessun lato sopra i 25 cm) possono essere consegnati gratuitamente ai


negozianti anche se non si acquista nulla (solo nei negozi con superficie di vendita superiore a 400 mq). Per ulteriori informazioni, sulla corretta dismissione degli elettrodomestici, i detentori potranno rivolgersi al servizio pubblico preposto o ai rivenditori.

Risparmiare e rispettare l'ambiente

Risparmiare acqua ed energia

- Avviare la lavastoviglie solo a pieno carico. In attesa che la macchina sia piena, prevenire i cattivi odori con il ciclo Ammollo *(dove disponibile - vedi Programmi)*.
- Selezionare un programma adatto al tipo di stoviglie e al grado di sporco consultando la Tabella dei programmi:
 - per stoviglie normalmente sporche utilizzare il programma Eco, che garantisce bassi consumi energetici e di acqua.
 - se il carico è ridotto attivare l'opzione Mezzo carico *(dove disponibile vedi Programmi Speciali ed Opzioni)*.
- Se il proprio contratto di erogazione dell'energia elettrica prevede fasce orarie di risparmio energetico, effettuare i lavaggi negli orari a tariffa ridotta. L'opzione Partenza Ritardata può aiutare a organizzare i lavaggi in tal senso *(dove disponibile vedi Programmi Speciali ed Opzioni)*.

FR Précautions et conseils

 CET appareil a été conçu et fabriqué conformément aux normes internationales de sécurité. Ces consignes sont fournies pour des raisons de sécurité, il faut les lire attentivement.

Conserver ce mode d'emploi pour pouvoir le consulter à tout moment. En cas de vente, de cession ou de déménagement, s'assurer qu'il accompagne bien l'appareil.

Lire attentivement les instructions : elles fournissent des conseils importants sur l'installation, l'utilisation et la sécurité de l'appareil.

Cet appareil est conçu pour un usage domestique ou autres applications similaires, telles que :

- fermes ;
- utilisation par les clients d'hôtels, de motels ou autres locaux de type résidentiel ;
- chambres d'hôtes.

Déballer l'appareil et s'assurer qu'il n'a pas

été endommagé pendant le transport. S'il est abîmé, ne pas le raccorder et contacter le revendeur.

Sécurité générale

- Cet appareil électroménager peut être utilisé par des enfants âgés de plus de 8 ans et par des personnes dont les capacités physiques, sensorielles ou mentales sont réduites, ou encore sans l'expérience ou la connaissance nécessaire, mais sous l'étroite surveillance d'un adulte responsable ou après que ces personnes aient reçu des instructions relatives à une utilisation en toute sécurité de l'appareil et compris les dangers qui lui sont inhérents.
- Les enfants ne doivent pas jouer avec l'appareil.
- Le nettoyage et l'entretien de l'appareil doivent être effectués par l'utilisateur. Ils ne doivent pas être effectués par des enfants sans surveillance.
- Cet appareil est conçu pour un usage de type non professionnel à l'intérieur d'une habitation.
- Cet appareil est destiné au lavage de vaisselle à usage domestique et selon les instructions reportées dans cette notice.
- Ne pas installer l'appareil à l'extérieur, même dans un endroit protégé, car il est extrêmement dangereux de l'exposer à la pluie et aux orages.
- Ne pas toucher au lave-vaisselle pieds nus.
- Ne jamais tirer sur le câble pour débrancher la fiche de la prise de courant.
- Fermer le robinet de l'eau et débrancher la fiche de la prise de courant après chaque utilisation et avant d'effectuer tous travaux de nettoyage et d'entretien.
- Le nombre maximal de couverts est indiqué dans la fiche produit.
- En cas de panne, éviter à tout prix d'accéder aux mécanismes internes pour tenter une réparation.
- Ne pas s'appuyer à la porte ouverte ou s'y asseoir : l'appareil pourrait basculer.
- Ne pas garder la porte ouverte pour éviter de buter contre elle en risquant de se faire mal.
- Garder les produits de lavage et de rinçage hors de la portée des enfants.
- Les emballages ne sont pas des jouets pour enfants.
- Les couteaux et ustensiles de cuisine à bords tranchants doivent être disposés, pointes et lames tournées vers le bas,

dans le panier à couverts ou, à plat, sur les clayettes rabattables du panier supérieur ou bien encore, si le modèle en est équipé, dans le plateau ou troisième panier.

- L'appareil doit être raccordé à l'arrivée d'eau en le reliant avec le nouveau tuyau d'arrivée. L'ancien tuyau d'arrivée ne doit pas être réutilisé.

Si le lave-vaisselle est en libre pose, le côté arrière de ce dernier doit être placé contre le mur.

Mise au rebut

- Mise au rebut du matériel d'emballage : se conformer aux réglementations locales de manière à ce que les emballages puissent être recyclés.
- La directive européenne 2012/19/EU sur les déchets d'équipements électriques et électroniques (DEEE), prévoit que les électroménagers ne peuvent pas être traités comme des déchets solides urbains normaux. Les appareils usagés doivent être collectés séparément afin d'optimiser le taux de récupération et le recyclage des matériaux qui les composent et réduire l'impact sur la santé humaine et l'environnement. Le symbole de la poubelle barrée est appliqué sur tous les produits pour rappeler qu'ils font l'objet d'une collecte sélective.

Pour tout autre renseignement sur la collecte des électroménagers usés, prière de s'adresser au service public préposé ou au vendeur.

Economies et respect de l'environnement


Faire des économies d'eau et d'électricité

- Ne faire fonctionner le lave-vaisselle que quand il est rempli au maximum de sa capacité. Dans l'attente de remplir l'appareil, lancer le cycle de Trempage pour éviter la formation de mauvaises odeurs (*si disponible - voir Programmes*).
- Sélectionner un programme adapté au type de vaisselle et à son degré de salissure, consulter pour cela le Tableau des programmes :
 - pour de la vaisselle normalement sale, choisir le programme Eco (économique), il limite la quantité d'eau et d'électricité utilisée.
 - pour une quantité réduite de vaisselle, choisir l'option Demi-charge (*si disponible voir Programmes Spéciaux et Options*).

- Si le contrat de fourniture d'électricité prévoit des tranches horaires à prix réduit, effectuer les lavages pendant ces heures creuses. L'option Départ différé peut aider à organiser les lavages dans ce sens (*si disponible voir Programmes Spéciaux et Options*).

DE

Vorsichtsmaßnahmen und Hinweise

 Das Gerät wurde nach den strengsten internationalen Sicherheitsvorschriften konzipiert und hergestellt. Nachstehende Hinweise werden aus Sicherheitsgründen angegeben und sollten aufmerksam gelesen werden.

Bewahren Sie diese Bedienungsanleitung sorgfältig auf, damit Sie sie jederzeit zu Rate ziehen können. Im Falle eines Verkaufs, einer Übergabe oder eines Umzugs muss sie dem Gerät stets beiliegen.

Lesen Sie die folgenden Hinweise aufmerksam durch, denn sie liefern wichtige Informationen hinsichtlich der Installation, des Gebrauchs und der Sicherheit.

Dieses Gerät wurde für den Hausgebrauch oder ähnliche Anwendungen konzipiert, zum Beispiel:

- Bauernhäuser
- Nutzung durch Kunden in Hotels, Motels und anderen Wohnbereichen
- Frühstückspensionen

Nehmen Sie das Verpackungsmaterial ab und prüfen Sie Ihr Gerät auf eventuelle Transportschäden. Schließen Sie das Gerät im Falle einer Beschädigung bitte nicht an, sondern fordern Sie den Kundendienst an.

Allgemeine Sicherheit

- Dieses Haushaltsgerät darf von Kindern ab acht Jahren und von Personen mit eingeschränkten körperlichen, sensorischen oder geistigen Fähigkeiten oder ohne Erfahrung und der notwendigen Kenntnis verwendet werden, vorausgesetzt, sie werden streng von einer verantwortungsbewussten Person überwacht oder sie haben eine ausreichende Einweisung in die sichere Nutzung des Geräts erhalten und die damit verbundenen Gefahren verstanden.
- Kinder dürfen nicht mit dem Gerät spielen.
- Die Reinigung und die Wartung des Geräts müssen vom Benutzer ausgeführt

werden. Diese Arbeiten dürfen nicht von unbeaufsichtigten Kindern ausgeführt werden.

- Dieses Gerät ist für den nicht professionellen Einsatz in privaten Haushalten bestimmt.
- Das Gerät darf nur zum Spülen von Haushaltsgeschirr und gemäß den Anleitungen dieses Handbuchs verwendet werden.
- Das Gerät darf nicht im Freien aufgestellt werden, auch nicht, wenn es sich um einen geschützten Platz handelt. Es ist äußerst gefährlich, das Gerät Regen und Gewittern auszusetzen.
- Berühren Sie den Geschirrspüler nicht, wenn Sie barfuß sind.
- Ziehen Sie den Netzstecker nicht am Netzkabel aus der Steckdose, sondern nur am Netzstecker selbst.
- Vor Reinigungs- und Wartungsarbeiten muss am Ende jedes Zyklus der Wasserhahn zuge dreht und der Netzstecker aus der Steckdose gezogen werden.
- Die höchstzulässige Anzahl an Gedecken ist auf dem Produktdatenblatt angegeben.
- Versuchen Sie bei etwaigen Störungen keinesfalls, Innenteile selbst zu reparieren.
- Stützen Sie sich und setzen Sie sich nicht auf die offen stehende Gerätetür; das Gerät könnte umkippen.
- Die Gerätetür sollte nicht offen gelassen werden, da man darüber stolpern könnte.
- Bewahren Sie das Spülmittel und den Klarspüler außerhalb der Reichweite von Kindern auf.
- Verpackungsmaterial ist kein Spielzeug für Kinder.
- Messer und anderes Besteck mit scharfen Kanten müssen mit der Spitze/Klinge nach unten in den Besteckkorb gegeben oder horizontal auf die Klappfächer oder auf das Tablett/den dritten Korb gelegt werden, sofern dies bei Ihrem Modell vorhanden ist.
- Das Gerät wird mit dem neuen Versorgungsschlauch an das Wassernetz angeschlossen und der alte Schlauch darf nicht mehr verwendet werden.
Handelt es sich bei der Spülmaschine um ein frei stehendes Gerät, muss die Rückseite an eine Wand gestellt werden.

Entsorgung

- Befolgen Sie die lokalen Vorschriften; Verpackungsmaterial kann wiederverwertet werden.
- Die europäische Richtlinie 2012/19/EG über

Elektro- und Elektronik-Altgeräte (WEEE) sieht vor, dass Haushaltsgerätenicht mit dem normalen Hausmüll entsorgt werden dürfen. Die Altgeräte müssen getrennt gesammelt werden, um die Rückführung und das Recycling der Materialien zu optimieren, aus denen die Geräte hergestellt sind, und um mögliche Belastungen der Gesundheit und der Umwelt zu verhindern. Das Mülleimersymbol ist auf allen Produkten dargestellt, um an die Verpflichtung zur getrennten Abfallsammlung zu erinnern. Für weitere Informationen hinsichtlich der ordnungsgemäßen Entsorgung von Haushaltsgeräten wenden Sie sich bitte an Ihren Händler oder an die zuständige kommunale Stelle.


Energie sparen und Umwelt schonen

Wasser und Strom sparen

- Setzen Sie den Geschirrspüler nur bei voller Ladung in Betrieb. Um in der Zwischenzeit, d. h. bis das Gerät ganz gefüllt ist, die Bildung unangenehmer Gerüche zu vermeiden, setzen Sie den Einweichzyklus in Gang *(sofern verfügbar – siehe Spülprogramme)*.
- Wählen Sie ein für das zu spülende Geschirr und den Verschmutzungsgrad geeignetes Programm. Ziehen Sie hierzu die Programmtabelle zu Rate:
 - Verwenden Sie für normal verschmutztes Geschirr das umweltfreundliche Sparprogramm Eco, das einen niedrigen Wasser- und Stromverbrauch gewährleistet.
 - Aktivieren Sie bei geringfügiger Beschickung die Option Halbe Füllung *(sofern verfügbar – siehe Sonderprogramme und Optionen)*.
- Sieht Ihr Stromliefervertrag Billigstromzeiten vor, empfiehlt sich, das Gerät in diesen Zeiten in Betrieb zu setzen. Die Option Verzögerter Start kann dabei helfen, die Spülgänge entsprechend zu organisieren *(sofern verfügbar – siehe Sonderprogramme und Optionen)*.

NL

Voorzorgsmaatregelen en advies

 HET apparaat is ontworpen en gebouwd overeenkomstig de internationale veiligheidsnormen. Deze aanwijzingen zijn geschreven om veiligheidsredenen en moeten zorgvuldig worden doorgenomen.

Bewaar dit boekje zorgvuldig voor eventuele toekomstige raadpleging. Wanneer u het product weggeeft, verkoopt of wanneer u verhuist, dient u dit boekje bij het apparaat te bewaren.

Lees de aanwijzingen zorgvuldig door: er staat belangrijke informatie in over installatie, gebruik en veiligheid.

Dit apparaat is ontworpen voor huishoudelijk gebruik of gelijksoortige toepassingen, bijvoorbeeld:

- boerderijen;
- gebruik door klanten in hotels, motels en andersoortige verblijfsmogelijkheden;
- bed and breakfasts.

Haal het apparaat uit de verpakking en controleer dat het geen schade heeft geleden tijdens het transport. Als het apparaat beschadigd is, moet u het niet aansluiten maar de dealer inschakelen.

Algemene veiligheid

- Dit apparaat mag worden gebruikt door kinderen van 8 jaar en ouder en door personen met een beperkt lichamelijk, sensorisch of mentaal vermogen, ofwel personen die geen ervaring hebben of de nodige kennis, mits zij onder strikt toezicht staan van een persoon die verantwoordelijk is voor hen, ofwel nadat zij de nodige instructies hebben gekregen betreffende het veilig gebruik van het apparaat en zij begrijpen wat de gevaren zijn die ermee verbonden zijn.
- Kinderen mogen niet met het apparaat spelen.
- De reiniging en het onderhoud van het apparaat moeten door de gebruiker worden uitgevoerd. Deze twee handelingen dienen niet te worden uitgevoerd door kinderen zonder toezicht.
- Dit apparaat is ontwikkeld voor niet-professioneel gebruik binnenshuis.
- Dit apparaat moet worden gebruikt voor het wassen van huishoudelijke vaat en volgens de aanwijzingen die terug zijn te vinden in dit boekje.
- De afwasautomaat mag niet buitenshuis worden geïnstalleerd, ook niet in overdekte toestand. Het is zeer gevaarlijk hem bloot te stellen aan regen en onweer.
- Raak de afwasautomaat niet blootsvoets aan.
- Haal de stekker niet uit het stopcontact

door eraan te trekken, maar door hem beet te pakken.

- Aan het eind van iedere cyclus en voordat u de afwasautomaat reinigt of onderhoud uitvoert, moet u de waterkraan afsluiten en de stekker uit het stopcontact halen.
- Het maximale aantal couverts wordt aangegeven in de productfiche.
- Bij een storing mag u in geen geval aan de interne mechanismen sleutelen om een reparatie trachten uit te voeren.
- Leun niet tegen de open deur aan en ga er niet op zitten. Het apparaat zou om kunnen vallen.
- De deur dient niet in openstaande stand gelaten te worden omdat men erover zou kunnen struikelen.
- Houd het was- en glansmiddel buiten het bereik van kinderen.
- Het verpakkingsmateriaal is geen speelgoed voor kinderen.
- Messen en gebruiksvoorwerpen met scherpe randen moeten in de bestekkorf worden geplaatst met de punt/het lemmet naar beneden toe gericht of in horizontale stand op de opklaprekjes of in de besteklade/het derde rek bij modellen waar dit voorkomt.
- Het apparaat dient op de waterleiding te worden aangesloten m.b.v. de nieuwe toevoerbuï. De oude toevoerbuï mag niet meer worden gebruikt. Als de vaatwasser vrijstaand is, moet de achterzijde tegen een muur worden geplaatst.

Afvalverwijdering

- Houd u aan de lokale normen, zodat het verpakkingsmateriaal kan worden hergebruikt.
- De Europese richtlijn 2012/19/EU betreffende afgedankte elektrische en elektronische apparatuur (AEEA) voorziet dat elektrische apparaten niet met het gewone huisvuil mogen worden meegegeven. Afgedankte apparaten moeten gescheiden worden ingezameld om het recyclen en herwinnen van de gebruikte materialen te optimaliseren en potentiële schade voor de gezondheid en het milieu te voorkomen. Het symbool van de afvallemmer met een kruis staat op alle producten om de consument eraan te herinneren dit product gescheiden in te zamelen. Voor meer informatie betreffende het

verwijderen van elektronische apparatuur kan de consument zich wenden tot de gemeentelijke reinigingsdienst of de verkoper.

Energiebesparing en respect voor het milieu

Water en energie besparen

- Start de afwasautomaat alleen als hij volgeladen is. Als u moet wachten totdat de afwasautomaat gevuld is, kunt u vervelende luchtjes vermijden door het programma Inweken te gebruiken *(waar beschikbaar - zie Programma's)*.
- Selecteer een geschikt programma voor het type vaat en het soort vuil door de Programmatabel te raadplegen:
 - voor een gemiddeld vuile vaat gebruikt u het programma Eco, dat een laag energie- en waterverbruik garandeert;
 - als u een kleine vaat heeft, activeert u de optie Halve lading *(waar beschikbaar - zie Speciale programma's en opties)*.
- Als uw elektriciteitsbedrijf op bepaalde tijden of dagen goedkopere tarieven heeft, kunt u de afwasautomaat op deze tijden gebruiken. De optie Uitgestelde start kan helpen om het wassen op deze wijze te organiseren *(waar beschikbaar - zie Speciale programma's en opties)*.

IT Assistenza

Prima di contattare l'Assistenza:

- Verificare se l'anomalia può essere risolta da soli (*vedi Anomalie e Rimedi*).
- Riavviare il programma per controllare se l'inconveniente è stato avviato.
- In caso negativo, contattare il Servizio Assistenza Tecnica Autorizzato.

Non ricorrere mai a tecnici non autorizzati.

Comunicare:

- il tipo di anomalia;
- il modello della macchina (Mod.);
- il numero di serie (S/N).

Queste informazioni si trovano sulla targhetta caratteristiche posta sull'apparecchio (*vedi Descrizione dell'apparecchio*).

Assistenza Attiva 7 giorni su 7



Se nasce il bisogno di intervento chiamare il Numero Unico Nazionale 199.199.199*.

Un operatore sarà a completa disposizione per fissare un appuntamento con Centro Assistenza Tecnico autorizzato più vicino al luogo da cui si chiama.

È attivo 7 giorni su 7, sabato e domenica compresi, e non lascia mai inascoltata una richiesta.

* Al costo di 14,25 centesimi di Euro al minuto (iva inclusa) dal Lun. al Ven. dalle 08:00 alle 18:30, il Sab. dalle 08:00 alle 13:00 e di 5,58 centesimi di Euro al minuto (iva inclusa) dal Lun. al Ven. dalle 18:30 alle 08:00, il Sab. dalle 13:00 alle 08:00 e i giorni festivi, per chi chiama dal telefono fisso.

Per chi chiama da radiomobile le tariffe sono legate al piano tariffario dell'operatore telefonico utilizzato.

Le suddette tariffe potrebbero essere soggette a variazione da parte dell'operatore telefonico; per maggiori informazioni consultare il sito www.aristonchannel.com.

FR Service

Avant d'appeler le service d'assistance technique:

- Vérifier s'il est possible de résoudre l'anomalie soi-même (*voir Anomalies et remèdes*).
- Faire repartir le programme pour s'assurer que l'inconvénient a été résolu.
- Si ce n'est pas le cas, contacter un Service d'Assistance Technique agréé.

Ne jamais faire appel à des techniciens non agréés.

Communiquer:

- le type d'anomalie;
- le modèle de l'appareil (Mod.);
- le numéro de série (S/N).

Ces informations figurent sur la plaque signalétique apposée sur l'appareil (*voir Description de l'appareil*).

DE Kundendienst

Bevor Sie den Kundendienst anfordern:

- sollten einige Kontrollen vorab selbst durchgeführt werden (*siehe Störungen und Abhilfe*).
- Starten Sie das Programm erneut, um sicherzustellen, dass die Störung behoben wurde.
- Ist dies nicht der Fall, wenden Sie sich bitte an den autorisierten Kundendienst.

Beauftragen Sie bitte niemals unbefugtes Personal.

Geben Sie bitte Folgendes an:

- die Art der Störung
- das Gerätemodell (Mod.)
- die Seriennummer (S/N).

Diese Informationen können Sie auf dem am Gerät befindlichen Typenschild ablesen (*siehe Beschreibung Ihres Geschirrspülers*).

NL Service

Voordat u de Servicedienst inschakelt:

- Dient u te controleren of u de storing zelf kunt oplossen (*zie Storingen en Oplossingen*).
- Start het programma opnieuw om te controleren of het probleem is opgelost.
- Als dit niet het geval is dient u de erkende Technische Servicedienst in te schakelen.

Wendt u nooit tot niet erkende technici.

U dient door te geven:

- het type storing;
- het model van het apparaat (Mod.);
- het serienummer (S/N).

Deze informatie bevindt zich op het typeplaatje op het apparaat (*zie Beschrijving van het apparaat*).

IT Scheda prodotto

Scheda prodotto	
Marchio	INDESIT
Modello	DIFP 48T9
Capacità nominale in numero di coperti standard (1)	14
Classe di efficienza energetica su una scala da A+++ (bassi consumi) a D (alti consumi)	A++
Consumo energetico annuo in kWh (2)	265.0
Consumo energetico del ciclo di lavaggio standard in kWh	0,93
Consumo di potenza nel modo spento in W	0.5
Consumo di potenza nel modo lasciato acceso in W	5.0
Consumo di acqua annuo in litri (3)	2520.0
Classe di efficacia di asciugatura su una scala da G (efficacia minima) ad A (efficacia massima)	A
Durata del programma per il ciclo di lavaggio standard in minuti	190
Durata del modo lasciato acceso in minuti	12
Rumore in dB(A) re 1 pW	44
Prodotto da incasso	Si
NOTE	
1) L'informazione sull'etichetta e sulla scheda fanno riferimento al programma standard di lavaggio, questo programma è adatto per lavare stoviglie che presentano un grado di sporco normale ed è il programma più efficiente in termini di consumo combinato di energia ed acqua. Il ciclo standard corrisponde al ciclo ECO.	
2) Consumo di energia basato su 280 cicli annui standard con acqua caricata fredda e sui consumi in modo di spento o di lasciato acceso dopo la fine ciclo. Il consumo effettivo dipende da come viene usato l'elettrodomestico.	
3) Basato su 280 cicli di lavaggio standard. Il consumo effettivo dipende dalle modalità di utilizzo dell'apparecchio.	

FR Fiche de produit


Fiche de produit	
Marque	INDESIT
Modèle	DIFP 48T9
Capacité nominale dans un environnement standard (1)	14
Classe énergétique sur une échelle de A+++ (faible consommation) à D (consommation élevée)	A++
Consommation d'énergie par année en kWh (2)	265.0
Consommation d'énergie du cycle de lavage standard en kWh	0,93
Consommation d'énergie en mode "off" en W	0.5
Consommation d'énergie en mode "on" en W	5.0
Consommation d'eau par an en litres (3)	2520.0
Classe d'efficacité du séchage sur une échelle de G (efficacité minimum) à A (efficacité maximum)	A
Durée du programme pour un cycle de lavage standard en minutes	190
Durée du mode "on" en minutes	12
Émissions acoustiques dans l'air, exprimées en dB(A) re 1 pW	44
Encastrable	Oui
1) Les informations sur l'étiquette et sur la fiche se rapportent au cycle de lavage standard. Ce programme convient pour laver une vaisselle normalement sale, et il s'agit des programmes les plus efficaces en termes de consommation combinée d'eau et d'énergie. Le cycle de lavage standard correspond au cycle éco.	
2) Sur la base de 280 cycles de lavage standard avec une alimentation en eau froide et une consommation en modes à faible puissance. La consommation réelle d'énergie dépend des conditions d'utilisation de l'appareil	
3) Sur la base de 280 cycles de lavage standard. La consommation réelle d'énergie dépend des conditions d'utilisation de l'appareil.	

DE Datenblatt


Datenblatt	
Marke	INDESIT
Modell	DIFP 48T9
Nennkapazität in Standardgedecken für den Standardreinigungszyklus (1)	14
Energieeffizienzklasse (A+++ niedriger Verbrauch) bis D (hoher Verbrauch)	A++
Energieverbrauch pro Jahr in kWh (2)	265.0
Energieverbrauch Standardreinigungszyklus in kWh	0,93
Gewichtete Leistungsaufnahme im Aus-Zustand in W	0.5
Gewichtete Leistungsaufnahme im unausgeschalteten Zustand in W	5.0
Wasserverbrauch pro Jahr in Liter (3)	2520.0
Trocknungseffizienzklasse (A höchste Effizienz) bis G (geringste Effizienz)	A
Programmdauer des Standardreinigungszyklus in Minuten	190
Dauer des unausgeschalteten Zustands nach Programmende	12
Luftschallemissionen dB(A) re 1pW	44
Einbaugerät	Ja
1) Angabe auf Grundlage von 280 Standardreinigungszyklen bei Kaltwasserbefüllung und dem Verbrauch der Betriebsarten mit geringer Leistungsaufnahme. Der tatsächliche Energieverbrauch hängt von der Art der Nutzung des Geräts ab.	
2) Die Angaben beziehen sich auf den Standardreinigungszyklus. Dieses Programm eignet sich zur Reinigung von normal verschmutztem Geschirr und ist am effizientesten in Bezug auf den kombinierten Energie- und Wasserverbrauch. Der Standardreinigungszyklus entspricht dem Eco Zyklus.	
3) Angabe auf Grundlage von 280 Standardreinigungszyklen. Der tatsächliche Energieverbrauch hängt von der Art der Nutzung des Geräts ab.	

NL Productkaart

Productkaart	
Merk	INDESIT
Model	DIFP 48T9
Beladingscapaciteit in standaard couverts (1)	14
Energie-efficiëntieklasse op een schaal van A+++ (laag gebruik) tot D (hoog gebruik)	A++
Jaarlijks energieverbruik in kWh (2)	265.0
Energieverbruik van de standaard wascyclus in kWh	0,93
Energieverbruik in de off-modus in W	0.5
Energieverbruik in de aan-modus in W	5.0
Jaarlijks waterverbruik in liters (3)	2520.0
Droogeffectiviteit op een schaal van G (minimale effectiviteit) tot A (maximale effectiviteit).	A
Tijdsduur van het standaardprogramma in minuten	190
Tijdsduur van de aan-modus in minuten	12
Geluidsniveau in dB(A) re 1 pW	44
Inbouwmodel	Ja
1) De informatie op het energielabel en de productkaart is gebaseerd op de standaardwascyclus. Dit programma is geschikt om normaal vervuild vaatwerk te wassen en is het meest efficiënte programma wat betreft water- en energieverbruik. De standaardwascyclus correspondeert met de Eco-cyclus.	
2) Gebaseerd op 280 standaard wascycli met gebruik van koud water en het energieverbruik in de aan- en uit-modus. Het werkelijke energieverbruik is afhankelijk van de manier waarop het apparaat wordt gebruikt.	
3) Gebaseerd op 280 standaard wascycli. Het werkelijke waterverbruik is afhankelijk van de manier waarop het apparaat wordt gebruikt.	

 In caso di trasloco tenere l'apparecchio in posizione verticale; se fosse necessario, inclinarlo sul lato posteriore.

Collegamenti idraulici


 L'adattamento degli impianti idraulici per l'installazione deve essere eseguito solo da personale qualificato.


I tubi di carico e di scarico dell'acqua possono essere orientati verso destra o sinistra per consentire la migliore installazione.


I tubi non devono essere piegati o schiacciati dalla lavastoviglie.

Collegamento del tubo di carico dell'acqua

- Ad una presa d'acqua da 3/4" fredda o calda (max. 60°C).
- Far scorrere l'acqua finché non diventi limpida.
- Avvitare bene il tubo di carico ed aprire il rubinetto.

 Se la lunghezza del tubo di carico non è sufficiente, rivolgersi a un negozio specializzato o ad un tecnico autorizzato (*vedi Assistenza*).

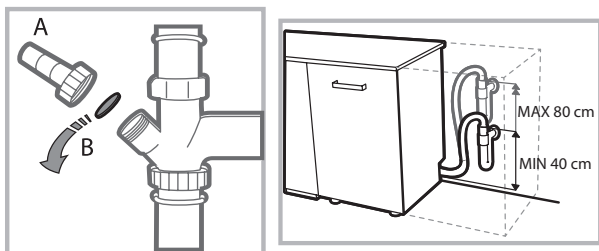
 La pressione dell'acqua deve essere compresa nei valori riportati dalla tabella Dati tecnici, diversamente la lavastoviglie potrebbe non funzionare correttamente.

 Fare attenzione che nel tubo non si formino pieghe o strozzature.

Collegamento del tubo di scarico dell'acqua

Collegare il tubo di scarico a una condotta di scarico con diametro minimo di 2 cm. (A)

L'attacco del tubo di scarico deve essere ad un'altezza compresa tra 40 e 80 cm. dal pavimento o dal piano d'appoggio della lavastoviglie.



Prima di collegare il tubo di scarico dell'acqua al sifone del lavandino, rimuovere il tappo di plastica (B).

Sicurezza anti-allagamento

Per garantire che non si generino allagamenti, la lavastoviglie: - è dotata di un sistema che interrompe l'ingresso dell'acqua nel caso di anomalie o di perdite dall'interno.

Alcuni modelli sono dotati anche di un dispositivo supplementare di sicurezza **New Acqua Stop***, che garantisce l'anti-allagamento anche in caso di rottura del tubo di alimentazione.




ATTENZIONE: TENSIONE PERICOLOSA!

Il tubo di carico dell'acqua, non deve in nessun caso, essere tagliato in quanto contiene parti sotto tensione.


Collegamento elettrico


Prima di inserire la spina nella presa della corrente, accertarsi che:

- la presa **abbia la messa a terra** e sia a norma di legge;
- la presa sia in grado di sopportare il carico massimo di potenza della macchina, indicato nella targhetta caratteristiche sulla controporta (*vedi capitolo Descrizione della lavastoviglie*);
- la tensione di alimentazione sia compresa nei valori indicati nella targhetta caratteristiche sulla controporta;
- la presa sia compatibile con la spina dell'apparecchio. In caso contrario richiedere la sostituzione della spina a un tecnico autorizzato (*vedi Assistenza*), non usare prolunghe o prese multiple.

 Ad apparecchio installato, il cavo di alimentazione elettrica e la presa della corrente devono essere facilmente raggiungibili.

 Il cavo non deve subire piegature o compressioni.

 Se il cavo di alimentazione è danneggiato, deve essere sostituito dal costruttore o dal suo Servizio di Assistenza Tecnica, in modo da prevenire ogni rischio. (*Vedi Assistenza*)

 L'Azienda declina ogni responsabilità qualora queste norme non vengano rispettate.

Posizionamento e livellamento

1. Posizionare la lavastoviglie su un pavimento piano e rigido. Compensare le irregolarità svitando o avvitando i piedini anteriori finché l'apparecchio non sia orizzontale. Un accurato livellamento dà stabilità ed evita vibrazioni e rumori.

2. Prima di aver incassato la lavastoviglie incollare la striscia adesiva trasparente* sotto al ripiano in legno per proteggerlo dall'eventuale condensa.

3. Sistemare la lavastoviglie facendo aderire i fianchi o lo schienale ai mobili adiacenti o alla parete. L'apparecchio può anche essere incassato sotto a un piano di lavoro continuo* (*vedi foglio di Montaggio*).

4*. Per regolare l'altezza del piedino posteriore, agire sulla boccia esagonale di colore rosso presente nella parte inferiore, frontale, centrale della lavastoviglie, con una chiave a bocca esagonale apertura 8 mm., girando in senso orario per aumentare l'altezza e in senso antiorario per diminuirla. (*vedere foglio istruzioni incasso allegato alla documentazione*)

* Presente solo su alcuni modelli.

Avvertenze per il primo lavaggio

Dopo l'installazione, rimuovere i tamponi posizionati sui cestri e gli elastici di trattenimento sul cesto superiore (*dove presenti*).

Impostazioni addolcitore acqua


Prima di avviare il primo lavaggio, impostare il livello di durezza dell'acqua di rete. (*vedi capitolo Brillantante e sale rigenerante*)

Il primo caricamento del serbatoio dell'addolcitore deve avvenire con acqua, poi introdurre circa 1 Kg. di sale; è normale che l'acqua fuoriesca.

Far partire un ciclo di lavaggio subito dopo.

Usare solo sale specifico per lavastoviglie.



Dopo il caricamento la spia MANCANZA SALE* si spegne.

 Il mancato riempimento del contenitore del sale, può provocare il danneggiamento del dolcificatore dell'acqua e dell'elemento riscaldante.

La macchina, è dotata di segnali acustici/toni (*secondo il modello di lavastoviglie*) che avvisano dell'avvenuto comando: **accensione, fine ciclo ecc..**

I simboli/spie/led luminosi presenti sul pannello comandi/display, possono variare di colore, pulsare o essere a luce fissa. (*secondo il modello di lavastoviglie*).

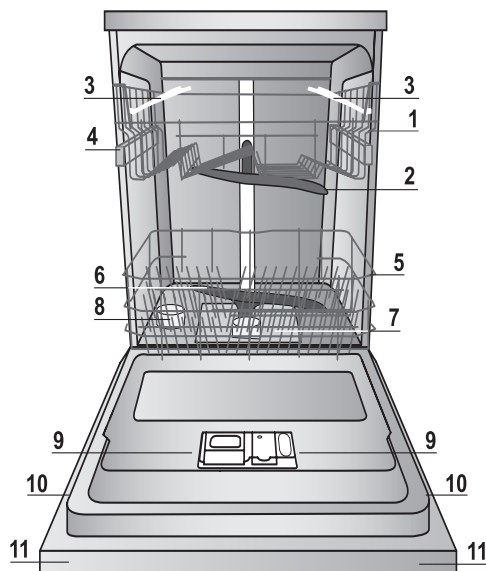
Il display*, visualizza informazioni utili relative al tipo di ciclo impostato, alla fase di lavaggio/asciugatura, al tempo residuo, alla temperatura ecc... ecc...

Dati Tecnici	
Dimensioni	Larghezza cm. 59,5 Altezza cm. 82 Profondità cm. 57
Capacità	14 coperti standard
Pressione acqua alimentazione	0,05 ÷ 1MPa (0.5 ÷ 10 bar) 7,25 – 145 psi
Tensione di alimentazione	vedi targhetta caratteristiche
Potenza totale assorbita	vedi targhetta caratteristiche
Fusibile	vedi targhetta caratteristiche
 	Questa apparecchiatura è conforme alle seguenti Direttive Comunitarie: -2006/95/EC (Bassa Tensione) -2004/108/EC (Compatibilità Elettromagnetica) -2009/125/EC (Comm. Reg. 1016/2010) (Ecodesign) -97/17/EC (Etichettatura) -2012/19/EU (RAEE)

* Presente solo su alcuni modelli.

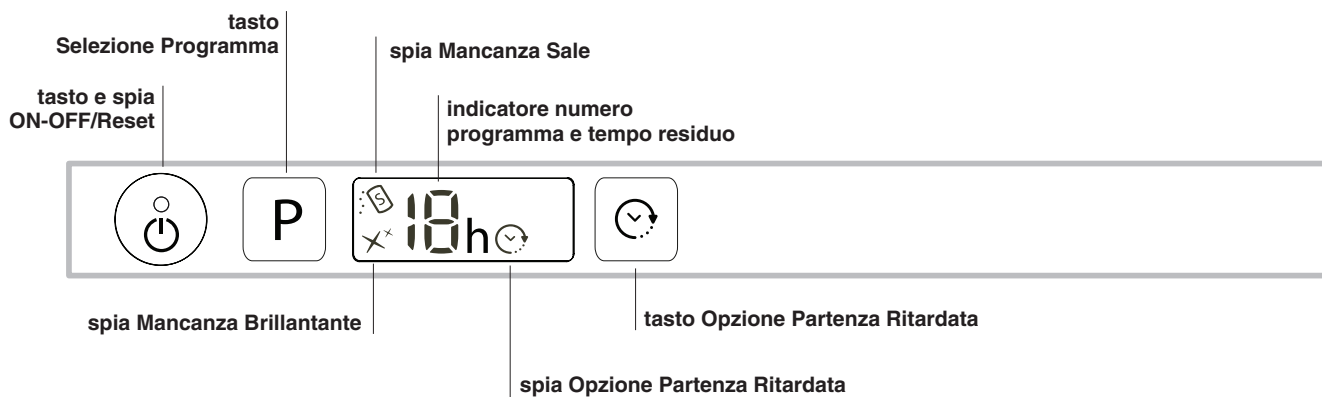
Descrizione dell'apparecchio

Vista d'insieme



1. Cestello superiore
2. Irroratore superiore
3. Ribaltine
4. Regolatore altezza cestello
5. Cestello inferiore
6. Irroratore inferiore
7. Filtro lavaggio
8. Serbatoio sale
9. Vaschette detersivo e serbatoio brillantante
10. Targhetta caratteristiche
11. Pannello comandi***

Pannello comandi



*** Solo sui modelli ad incasso totale

* Presente solo su alcuni modelli.

Il numero e il tipo di programmi ed opzioni variano in base al modello di lavastoviglie.

Sale rigenerante e Brillantante

IT

⚠ Usare solo prodotti specifici per lavastoviglie. Non usare sale alimentare o industriale.

Seguire le indicazioni riportate sulla confezione.

⚠ Se si usa un prodotto multifunzione, si consiglia comunque di aggiungere il sale, specie se l'acqua è dura o molto dura. (Seguire le indicazioni riportate sulla confezione).

⚠ Non aggiungendo né sale né brillantante è normale che le spie MANCANZA SALE* e MANCANZA BRILLANTANTE* rimangano accese.

Caricare il sale rigenerante

L'utilizzo del sale evita la formazione di CALCARE sulle stoviglie e su componenti funzionali della lavastoviglie.

- E' importante che il serbatoio del sale non sia mai vuoto.
- E' importante effettuare l'impostazione della durezza dell'acqua. Il serbatoio del sale è posto nella parte inferiore della lavastoviglie (vedi Descrizione) e va riempito:
- quando sul pannello si accende la spia MANCANZA SALE*;
- quando il galleggiante verde* presente sul tappo sale, non è più visibile.
- vedi autonomia in tabella durezza acqua.



1. Estrarre il cesto inferiore e svitare il tappo del serbatoio in senso antiorario.
2. Solo per il primo utilizzo: riempire il serbatoio di acqua fino al bordo.
3. Posizionare l'imbuto (vedi figura) e riempire il serbatoio di sale fino al bordo (circa 1 kg); è normale che trabocchi un po' d'acqua.

4. Togliere l'imbuto, eliminare i residui di sale dall'imbocco; sciacquare il tappo sotto l'acqua corrente prima di avvitarlo.

E' consigliabile effettuare questa operazione ad ogni caricamento del sale.

Chiudere bene il tappo, affinché nel serbatoio non entri detersivo durante il lavaggio (potrebbe danneggiarsi irrimediabilmente il dolcificatore).

⚠ Quando è necessario caricare il sale, si consiglia di effettuare l'operazione prima dell'avvio del lavaggio.

Impostazione durezza dell'acqua

Per ottenere un perfetto funzionamento dell'addolcitore anticalcare, è indispensabile effettuare una regolazione in funzione della durezza dell'acqua dell'appartamento. Il dato è reperibile presso l'Ente erogatore acqua potabile. Il valore impostato è pari ad una durezza media.

- Accendere la lavastoviglie da tasto ON/OFF
- Spegnerla da tasto ON/OFF
- Tenere premuto il tasto **P** 5 secondi, fino a quando si sentirà un beep.
- Accendere da tasto ON/OFF
- Lampeggia il numero del livello di selezione corrente e la spia sale.
- Premere il tasto **P** per selezionare il livello di durezza desiderato (vedi tabella durezza).
- Spegnerla da tasto ON/OFF
- Impostazione completata!

* Presente solo su alcuni modelli.

Tabella Durezza Acqua				Autonomia media contenitore sale con 1 lavaggio al giorno
livello	°dH	°fH	mmol/l	mesi
1	0 - 6	0 - 10	0 - 1	7 mesi
2	6 - 11	11 - 20	1,1 - 2	5 mesi
3	12 - 17	21 - 30	2,1 - 3	3 mesi
4	17 - 34	31 - 60	3,1 - 6	2 mesi
5*	34 - 50	61 - 90	6,1 - 9	2/3 settimane

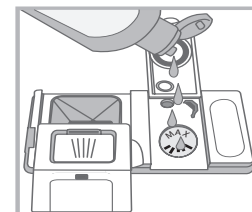
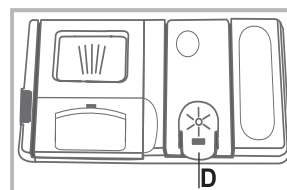
Da 0°f a 10°f si consiglia di non utilizzare sale. Con impostazione 5 la durata può prolungarsi.

(°dH = durezza in gradi tedeschi - °fH = durezza in gradi francesi - mmol/l = millimol/litro)

Caricare il brillantante

Il brillantante facilita l'ASCIUGATURA delle stoviglie. Il serbatoio del brillantante va riempito:

- quando sul pannello/display si accende la spia MANCANZA BRILLANTANTE*
- quando l'indicatore ottico* presente sullo sportellino del contenitore "D", passa da scuro a trasparente.



1. Aprire il contenitore "D" premendo e sollevando la linguetta sul coperchio;
2. Introdurre con precauzione il brillantante fino al riferimento massimo dell'apertura di riempimento evitando che fuoriesca. Se accade, pulire subito con un panno asciutto.
3. Chiudere il coperchio fino allo scatto.

Non versare MAI il brillantante direttamente all'interno della vasca.

Regolare le dosi di brillantante

Se non si è soddisfatti del risultato dell'asciugatura, è possibile regolare le dosi di brillantante.

- Accendere la lavastoviglie da tasto ON/OFF
 - Spegnerla da tasto ON/OFF
 - Premere 3 volte il tasto **P** si sentirà un beep.
 - Accendere da tasto ON/OFF
 - Lampeggia il numero del livello di selezione corrente e la spia brillantante.
 - Premere il tasto **P** per selezionare il livello di quantità di brillantante da erogare.
 - Spegnerla da tasto ON/OFF
 - Impostazione completata!
- Il livello di brillantante può essere impostato a ZERO, in tal caso il brillantante non verrà erogato e non verrà accesa la spia di mancanza brillantante in caso di esaurimento dello stesso. Si possono impostare fino ad un max. di 4 livelli in base al modello di lavastoviglie. Il valore impostato è pari ad un livello medio.
- se sulle stoviglie ci sono striature bluastre, impostare verso i numeri bassi (1-2).
 - se sulle stoviglie ci sono gocce d'acqua o macchie di calcare impostare verso i numeri alti (3-4).

Caricare i cesti

Suggerimenti

Prima di caricare i cesti, eliminare dalle stoviglie i residui di cibo e vuotare bicchieri e i contenitori dei liquidi rimasti. **Non è necessario un risciacquo preventivo sotto acqua corrente.** Sistemare le stoviglie in modo che siano ben ferme e non si ribaltino, i contenitori siano disposti con l'apertura rivolta in basso e le parti concave o convesse in posizione obliqua, per permettere all'acqua di raggiungere tutte le superfici e di defluire.

Fate attenzione che coperchi, manici, padelle e vassoi non impediscano la rotazione degli irroratori. Disporre gli oggetti piccoli nel cestino delle posate.

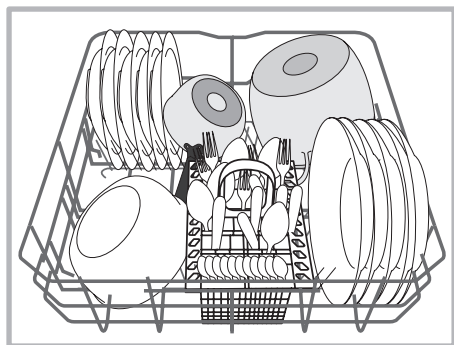
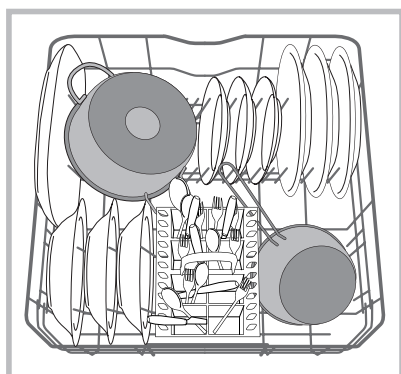
Le stoviglie in plastica e le padelle in antiaderente, tendono a trattenere maggiormente le gocce d'acqua e quindi il loro grado di asciugatura risulterà inferiore a quello delle stoviglie in ceramica o acciaio.

Gli oggetti leggeri (come i recipienti in plastica) devono essere preferibilmente posizionati sul cesto superiore e disposti in modo da non potersi muovere.

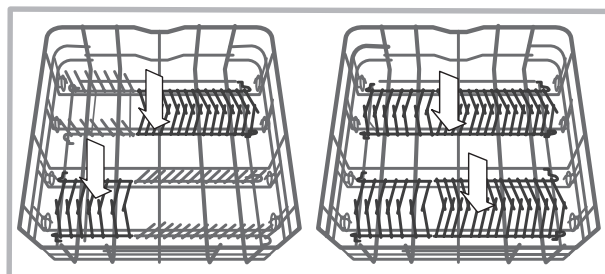
Dopo aver caricato, assicurarsi che gli irroratori ruotino liberamente.

Cesto inferiore

Il cesto inferiore può contenere pentole, coperchi, piatti, insalatiere, posate ecc... Piatti e coperchi grandi vanno sistemati di preferenza ai lati del cesto.

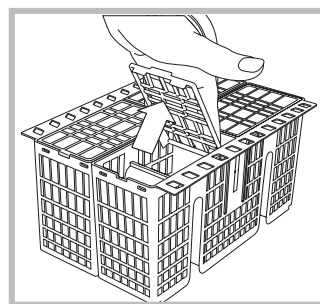


Alcuni modelli di lavastoviglie, dispongono di settori reclinabili*, gli stessi si possono usare in posizione verticale per la sistemazione dei piatti oppure in posizione orizzontale (abbassati) per poter caricare più agevolmente pentole e insalatiere.



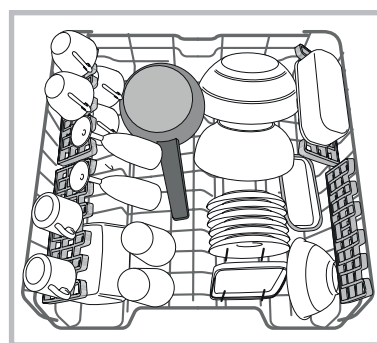
Cestino delle posate

Il cestino delle posate è munito di griglie superiori per una migliore disposizione delle stesse. Deve essere posizionato **solo** nella parte anteriore del cesto inferiore.



Cesto superiore

Caricare stoviglie delicate e leggere: bicchieri, tazze, piattini, insalatiere basse.



Alcuni modelli di lavastoviglie, dispongono di settori reclinabili*, utilizzabili in posizione verticale per sistemare piattini da tè o dessert o abbassati per caricare ciotole e contenitori per alimenti.

E' consigliabile disporre le stoviglie molto sporche nel cesto inferiore poichè in questo settore i getti d'acqua sono più energici e permettono di ottenere migliori prestazioni di lavaggio.

* Presente solo su alcuni modelli.

Ribaltine a posizione variabile*

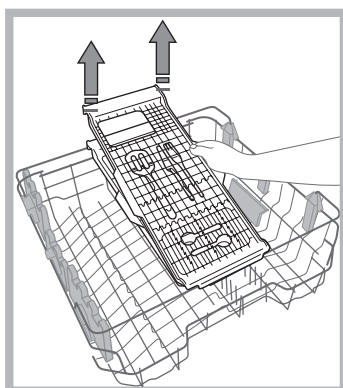
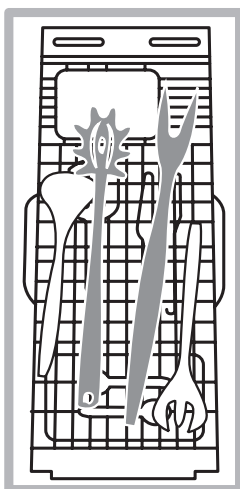
Le ribaltine laterali sono posizionabili su tre altezze differenti per ottimizzare la disposizione delle stoviglie nello spazio del cesto.



I calici possono essere posizionati stabilmente sulle ribaltine inserendo lo stelo del bicchiere nelle apposite asole. Per ottimizzare l'asciugatura, posizionare le ribaltine con l'inclinazione maggiore. Per variare l'inclinazione, sollevare la ribaltina, farla scorrere leggermente e posizionarla come desiderata.

Vassoio portaposate*

Alcuni modelli di lavastoviglie sono dotati di un vassoio scorrevole che può essere utilizzato per contenere posate di servizio o tazze di piccole dimensioni. Per migliori prestazioni di lavaggio, evitare di caricare sotto al vassoio stoviglie ingombranti. Il vassoio portaposate è rimovibile. (vedi figura)



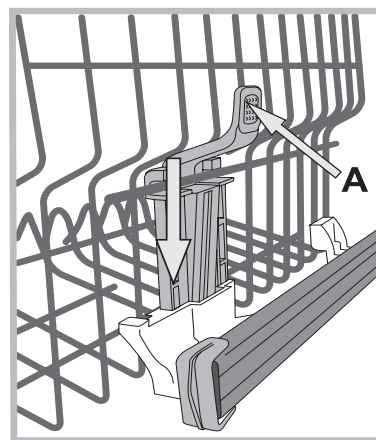
Il cesto superiore è regolabile in altezza a seconda della necessità: in posizione alta quando nel cesto inferiore si vogliono sistemare stoviglie ingombranti; in posizione bassa, in modo da sfruttare gli spazi delle ribaltine o dei reclinabili creando più spazio verso l'alto.

Regolare l'altezza del cesto superiore

Per agevolare la sistemazione delle stoviglie, è possibile sistemare il cesto superiore in posizione alta o bassa.

E' preferibile regolare l'altezza del cesto superiore a CESTO VUOTO.

Non sollevare o abbassare MAI il cesto su un solo lato.



Se il cesto è dotato di **Lift-Up*** (vedi figura), sollevare il cesto afferrandolo ai lati e muovere verso l'alto. Per tornare nella posizione bassa, premere le leve (**A**) ai lati del cesto ed accompagnare la discesa verso il basso.

Stoviglie non idonee

- Posate e stoviglie di legno.
- Bicchieri decorati delicati, stoviglie di artigianato artistico e di antiquariato. Le loro decorazioni non sono resistenti.
- Parti in materiale sintetico non resistenti alla temperatura.
- Stoviglie di rame e stagno.
- Stoviglie sporche di cenere, cera, grasso lubrificante o inchiostro.

Le decorazioni su vetro, i pezzi di alluminio e argento durante il lavaggio possono tendere a cambiare colore ed a sbiancarsi. Anche alcuni tipi di vetro (per es. oggetti di cristallo) dopo molti lavaggi possono diventare opachi.

Danni al vetro ed alle stoviglie

Cause:

- Tipo di vetro e procedimento di produzione del vetro.
- Composizione chimica del detersivo.
- Temperatura dell'acqua del programma di risciacquo.

Consiglio:

- Utilizzare solo bicchieri e porcellana garantiti dal produttore come resistenti al lavaggio in lavastoviglie.
- Usare detersivo delicato per stoviglie.
- Estrarre bicchieri e posate dalla lavastoviglie al più presto possibile dopo la fine del programma.

*Presente solo in alcuni modelli e variabili per numero e posizione.

Detersivo e uso della lavastoviglie

Avviare la lavastoviglie

1. Aprire il rubinetto dell'acqua.
2. Aprire la porta e premere il tasto ON-OFF: le spie ON/OFF, opzioni e il display si illuminano.
3. Dosare il detersivo. (vedi a lato).
4. Caricare i cesti (vedi Caricare i cesti).
5. Selezionare il programma in base alle stoviglie e al loro grado di sporco (vedi tabella dei programmi) premendo il tasto **P**.
6. Selezionare le opzioni di lavaggio*.
7. Avviare chiudendo la porta.
8. La fine del programma è segnalata da segnali acustici e lampeggia il numero del programma sul display. Aprire la porta, spegnere l'apparecchio premendo il tasto ON-OFF, chiudere il rubinetto dell'acqua e staccare la spina dalla presa di corrente.
9. Aspettare alcuni minuti prima di togliere le stoviglie, per evitare di scottarsi. Scaricare i cestelli iniziando da quello inferiore.

⚠ - Per ridurre il consumo di energia elettrica, in alcune condizioni di NON utilizzo prolungato, la macchina si spegne automaticamente.

⚠ PROGRAMMI AUTO*: alcuni modelli di lavastoviglie sono dotati di un particolare sensore che può valutare il grado di sporco e impostare il lavaggio più efficiente ed economico. La durata dei programmi Auto potrà variare per l'intervento del sensore.

⚠ Se le stoviglie sono poco sporche o sono state sciacquate precedentemente sotto l'acqua, ridurre sensibilmente la dose del detersivo.

Modificare un programma in corso

Se si è selezionato un programma sbagliato è possibile modificarlo, purché appena iniziato: aprire la porta facendo attenzione alla fuoriuscita di vapore, con una pressione prolungata premere il tasto ON/OFF, la macchina si spegne. Riaccendere la macchina con il tasto ON/OFF e selezionare il nuovo programma e le eventuali opzioni; avviare chiudendo la porta.

Aggiungere altre stoviglie

Senza spegnere la macchina, aprire la porta facendo attenzione alla fuoriuscita di vapore e inserire le stoviglie. Chiudere la porta: il ciclo riprende.

Interruzioni accidentali

Se durante il lavaggio si apre la porta o si verifica un'interruzione di corrente, il programma si interrompe. Riprende dal punto in cui si era interrotto quando si chiude la porta o torna la luce.

Caricare il detersivo

Il buon risultato del lavaggio dipende anche dal corretto dosaggio del detersivo, eccedendo non si lava in modo più efficace e si inquina l'ambiente.

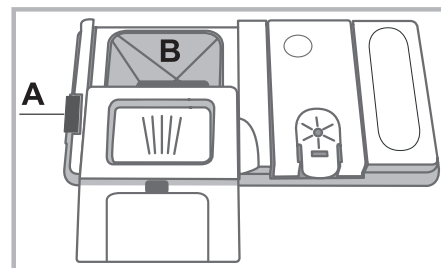
A seconda del grado di sporco, il dosaggio può essere adattato al singolo caso con un detersivo in polvere o liquido. Solitamente per uno sporco normale, utilizzare circa 35 gr. (detersivo in polvere), o 35ml (detersivo liquido). Se si impiegano le pastiglie ne basta una.

Se le stoviglie sono poco sporche o sono state sciacquate precedentemente sotto l'acqua, ridurre sensibilmente la dose del detersivo.

Per un buon risultato di lavaggio osservare anche le istruzioni riportate sulle confezioni del detersivo.

In caso di ulteriori domande consigliamo di rivolgersi ai produttori di detersivi.

Per aprire il contenitore del detersivo, azionare il dispositivo di apertura "A"



Introdurre il detersivo solo nella vaschetta "B" asciutta. La quantità di detersivo adibita al prelavaggio, deve essere posizionata direttamente in vasca.

1. Dosare il detersivo consultando la *Tabella dei programmi*, per introdurne la quantità corretta.

Nella vaschetta "B" è presente un livello che indica la quantità massima di detersivo liquido o in polvere inseribile per ogni ciclo.

2. Eliminare i residui di detersivo dai bordi della vaschetta e chiudere il coperchio fino allo scatto.

3. Chiudere il coperchio del contenitore detersivo spingendolo in alto, fino al corretto innesto del dispositivo di chiusura.

Il contenitore detersivo si apre automaticamente in funzione del programma, al momento opportuno.

Se vengono utilizzati detersivi combinati, è consigliato utilizzare l'opzione TABS, che adegua il programma di lavaggio, in modo da raggiungere sempre il migliore risultato di lavaggio e di asciugatura possibile.

⚠ Utilizzare solo detersivo per lavastoviglie.

NON UTILIZZARE detersivi per lavaggio a mano.

Un utilizzo eccessivo di detersivo può lasciare residui di schiuma a fine ciclo.

Le migliori prestazioni di lavaggio ed asciugatura, si ottengono solo con l'utilizzo combinato di detersivo, brillantante liquido e sale rigenerante.



Si consiglia di usare detersivi senza fosfati e senza cloro che sono i più indicati per la tutela dell'ambiente.

* Presente solo su alcuni modelli.








Programmi

IT

I dati dei programmi sono misurati in condizioni di laboratorio secondo Norma europea EN 50242.

A seconda delle diverse condizioni di utilizzo, la durata e i dati dei programmi possono variare.

 **Il numero e il tipo di programmi ed opzioni variano in base al modello di lavastoviglie.**

Programma	Asciugatura	Opzioni	Durata dei programmi	Consumo acqua (l/ciclo)	Consumo energia (kWh/ciclo)
1. Eco	Si	Partenza Ritardata	03:10'	9,0	0,93
2. Auto Intensivo 	Si	Partenza Ritardata	02:00' - 03:10'	14,0 - 15,5	1,40 - 1,70
3. Auto Normale 	Si	Partenza Ritardata	01:30' - 02:30'	14,5 - 16,0	1,15 - 1,30
4. Delicato 	Si	Partenza Ritardata	01:40'	11,0	1,05
5. Rapido 40' 	No	Partenza Ritardata	00:40'	9,0	0,50
6. Ammollo 	No	Partenza Ritardata	00:12'	4,5	0,01
7. Mezzo Carico 	Si	Partenza Ritardata	01:20'	12,0	1,15
8. Extra 	No	Partenza Ritardata	01:00'	11,0	n.a

Indicazioni per la scelta dei programmi e dosaggio del detersivo

- Il ciclo di lavaggio ECO è il programma standard a cui si riferiscono i dati dell'etichetta energetica; questo ciclo è adatto a lavare stoviglie normalmente sporche ed è il programma più efficiente in termini di consumo energetico e di acqua per questo tipo di stoviglie. 29 gr/ml + 6 gr/ml** – 1 Tab (**Quantità di detersivo del prelavaggio)
- Stoviglie e pentole molto sporche (non usare per pezzi delicati). 35 gr/ml – 1 Tab
- Stoviglie e pentole normalmente sporche. 29 gr/ml + 6 gr/ml** – 1 Tab
- Ciclo per stoviglie delicate, più sensibili alle alte temperature. 35 gr/ml – 1 Tab
- Ciclo veloce da utilizzare per stoviglie poco sporche. (ideale per 2 coperti) 25 gr/ml – 1 Tab
- Lavaggio preliminare in attesa di completare il carico al pasto successivo. No detersivo
- Ciclo ideale per un carico ridotto di stoviglie con sporco normale. 25 gr/ml – 1 Tab
- Stoviglie di grandi dimensioni. (Non usare per pezzi delicati) 35 gr/ml – 1 Tab

Consumi di stand-by: Consumo di left-on mode: 5 W - consumo di off mode: 0,5 W.

n.a. non applicabile

Note:

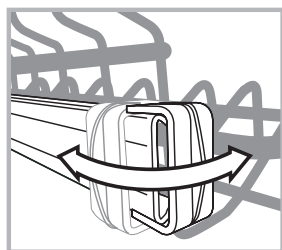
le migliori prestazioni dei programmi "Daily* e Rapido 40", si ottengono preferibilmente rispettando il numero di coperti specificati.

Per consumare di meno usa la lavastoviglie a pieno carico.

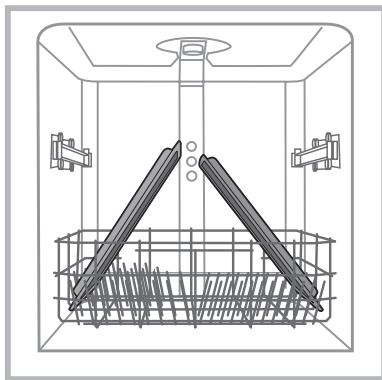
Nota per i laboratori di Prove: per informazioni sulle condizioni della prova comparativa EN, farne richiesta all'indirizzo: ASSISTENZA_EN_LVS@indesitcompany.com

Programma EXTRA

Con il programma EXTRA, è possibile lavare in modo intensivo stoviglie di grandi dimensioni fino ad un'altezza massima di 53 cm: teglie e griglie da forno, leccarde, griglie piano cottura, grosse pentole, piatti da portata e da pizza, filtri cappa in inox. Per caricare le stoviglie ingombranti è necessario estrarre il cesto superiore.



Aprire i due fermi a dx e sx ed estrarre il cesto. Con il cesto superiore inserito, i fermi devono essere sempre chiusi.



Affinchè il getto possa raggiungere tutte le parti delle stoviglie, sistemarle come illustrato in figura.

Il ciclo può essere utilizzato anche per stoviglie delicate di grandi dimensioni attivando l'opzione Extra Light* (vedi Opzioni di lavaggio).

Non azionare la lavastoviglie senza il cesto superiore con cicli di lavaggio diversi dall'EXTRA.

Per l'esecuzione del Ciclo Extra ed Extra con opzione Light*, mettere il detergente direttamente in vasca e non nel dispenser.

Opzioni di lavaggio

Se un'opzione non è compatibile con il programma selezionato, (vedi tabella programmi) il led relativo lampeggia velocemente 3 volte e si sentono dei segnali acustici.

**Partenza ritardata**

È possibile posticipare da **1 a 12** ore l'avvio del programma:

1. Premere il tasto PARTENZA RITARDATA: il display visualizza il relativo simbolo; a ogni successiva pressione viene incrementato il tempo (1h, 2h, ecc. fino ad un max. di 12h) dalla partenza del programma selezionato.
2. Selezionare il programma e chiudere la porta: inizia il conto alla rovescia;
3. A tempo scaduto, la spia si spegne e il programma si avvia. Per modificare il ritardo e selezionare un tempo inferiore premere il tasto PARTENZA RITARDATA. Per annullarlo premere il tasto in successione finché non si spegne la spia del ritardo selezionato. Il programma si avvia alla chiusura della porta.

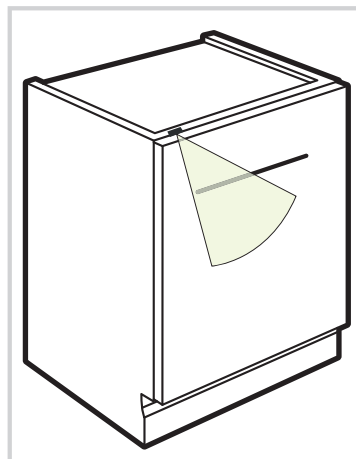
LIGHT MY CYCLE*

Alcuni modelli di lavastoviglie, sono dotati di un indicatore luminoso verde posizionato nell'interstizio tra la porta ed il top della cucina, che informa sullo stato di avanzamento del programma in corso. E' possibile selezionare una delle seguenti modalità di funzionamento:

- a) Funzione disabilitata
- b) All'avvio del ciclo la luce si accende per pochi secondi, rimane spenta durante il ciclo, lampeggia a fine ciclo (modalità preimpostata)
- c) La luce rimane accesa durante il ciclo, lampeggia a fine ciclo. Se impostata la partenza ritardata la luce si accende per i primi secondi o per tutta la durata del conto alla rovescia a seconda che sia impostata la modalità b) o la c).

La luce si spegne ad ogni apertura della porta.

Per selezionare la modalità preferita, accendere la macchina, tenere premuto il tasto **P** fin quando sul display appare una delle tre lettere, premere il tasto **P** fino ad arrivare alla lettera (o modalità) desiderata, tenere premuto il tasto **P** per confermare la selezione.



* Presente solo su alcuni modelli.

Manutenzione e cura

IT

Escludere acqua e corrente elettrica

- Chiudere il rubinetto dell'acqua dopo ogni lavaggio per eliminare il pericolo di perdite.
- Staccare la spina dalla presa di corrente quando si pulisce la macchina e durante i lavori di manutenzione.

Pulire la lavastoviglie

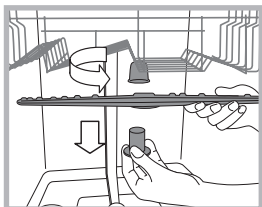
- La superficie esterna e il pannello di controllo possono essere puliti con un panno inumidito con acqua non abrasivo. Non usare solventi o abrasivi.
- La vasca interna può essere pulita da eventuali macchie con un panno imbevuto di acqua e poco aceto.

Evitare i cattivi odori

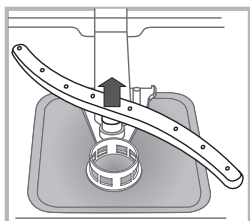
- Lasciare sempre socchiusa la porta per evitare il ristagno di umidità.
- Pulire regolarmente le guarnizioni perimetrali di tenuta della porta e delle vaschette detersivo con una spugnetta umida. Si eviteranno così ristagni di cibo, principali responsabili del cattivo odore.

Pulire gli irroratori

Può succedere che residui di cibo si attacchino agli irroratori e ostruiscano i fori da cui esce l'acqua: di tanto in tanto è bene controllarli e pulirli con uno spazzolino non metallico. I due irroratori, sono entrambi smontabili.




Per smontare l'irroratore superiore, occorre svitare girando in senso antiorario la ghiera di plastica. L'irroratore superiore, va rimontato con la parte con il maggior numero di fori rivolta verso l'alto.



L'irroratore inferiore si smonta facendo pressione sulle linguette poste ai lati e tirandolo verso l'alto.

Pulizia del filtro entrata acqua*

Se i tubi dell'acqua sono nuovi o sono rimasti per lungo tempo inattivi, prima di fare l'allacciamento, far scorrere l'acqua fino a che diventi limpida e sia priva di impurità. Senza questa precauzione, c'è il rischio che il punto dove entra l'acqua si intasi, danneggiando la lavastoviglie.


 Periodicamente, pulire il filtro entrata acqua posizionato all'uscita del rubinetto.

- Chiudere il rubinetto dell'acqua.
- Svitare l'estremità del tubo di carico acqua, togliere il filtro e pulirlo delicatamente sotto un getto di acqua corrente.
- Inserire nuovamente il filtro e avvitarlo al tubo.

Pulire i filtri

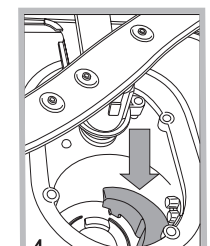
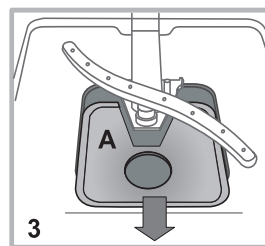
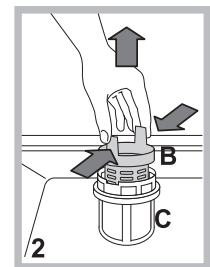
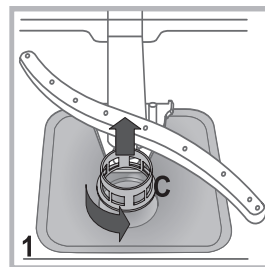
Il gruppo filtrante è formato da tre filtri che puliscono l'acqua di lavaggio dai residui di cibo e la rimettono in circolo: per avere buoni risultati di lavaggio è necessario pulirli.

 Pulire i filtri con regolarità.

 La lavastoviglie non deve essere usata senza filtri o con filtro sganciato.

• Dopo alcuni lavaggi, controllare il gruppo filtrante e se necessario pulirlo accuratamente sotto acqua corrente, aiutandosi con uno spazzolino non metallico, seguendo le istruzioni sotto riportate:

1. ruotare in senso antiorario il filtro cilindrico C ed estrarlo (fig. 1).
2. Estrarre il bicchiere filtro B facendo una leggera pressione sulle alette laterali (Fig. 2);
3. Sfilare il piatto filtro inox A. (fig. 3).
4. Ispezionare il pozzetto ed eliminare eventuali residui di cibo. **NON RIMUOVERE MAI** la protezione della pompa di lavaggio (particolare di colore nero) (fig.4).



Dopo la pulizia dei filtri, rimontare il gruppo filtrante e ricollocarlo correttamente nella sua sede; è fondamentale per un buon funzionamento della lavastoviglie.

Se ci si assenta per lunghi periodi

- Staccare i collegamenti elettrici e chiudere il rubinetto dell'acqua.
- Lasciare socchiusa la porta.
- Al rientro, fare un lavaggio a vuoto.

* Presente solo su alcuni modelli.

Anomalie e rimedi

Qualora l'apparecchio presenti delle anomalie di funzionamento, controllare i seguenti punti prima di rivolgersi all'Assistenza.

Anomalie:	Possibili cause / Soluzione:
La lavastoviglie non parte o non risponde ai comandi	<ul style="list-style-type: none">• Spegnerla la macchina con il tasto ON/OFF, riaccendere dopo un minuto circa e reimpostare il programma.• La spina non è ben inserita nella presa di corrente.• La porta della lavastoviglie non è ben chiusa.
La porta non si chiude	<ul style="list-style-type: none">• Verifica che i cesti siano inseriti fino in fondo.• La serratura è scattata; spingere energicamente la porta fino a sentire il "clack".
La lavastoviglie non scarica acqua.	<ul style="list-style-type: none">• Il programma di lavaggio non è ancora terminato.• Il tubo di scarico dell'acqua è piegato (vedi Installazione).• Lo scarico del lavello è ostruito.• Il filtro è intasato da residui di cibo.
La lavastoviglie fa rumore.	<ul style="list-style-type: none">• Le stoviglie sbattono tra loro o contro gli irroratori. Posizionare le stoviglie correttamente• Eccessiva presenza di schiuma: il detersivo non è dosato adeguatamente o non è idoneo al lavaggio in lavastoviglie. (vedi Avvio e utilizzo). Non prelavare a mano le stoviglie.
Su stoviglie e bicchieri ci sono depositi calcarei o una patina biancastra.	<ul style="list-style-type: none">• Manca il sale rigenerante.• La regolazione della durezza dell'acqua non è adeguata; aumentare i valori. (vedi Brillantante e sale).• Il tappo del serbatoio del sale non è chiuso bene.• Il brillantante è esaurito o il dosaggio è insufficiente.
Su stoviglie e bicchieri ci sono striature o sfumature bluastre.	<ul style="list-style-type: none">• Il dosaggio del brillantante è eccessivo.
Le stoviglie sono poco asciutte.	<ul style="list-style-type: none">• È stato selezionato un programma senza asciugatura.• Il brillantante è esaurito. (vedi Brillantante e sale).• La regolazione del brillantante non è adeguata.• Le stoviglie sono in materiale antiaderente o in plastica; è normale la presenza di gocce d'acqua.
Le stoviglie non sono pulite.	<ul style="list-style-type: none">• Le stoviglie non sono sistemate correttamente.• Gli irroratori non sono liberi di ruotare, bloccati da stoviglie.• Il programma di lavaggio è troppo blando (vedi Programmi).• Eccessiva presenza di schiuma: il detersivo non è dosato adeguatamente o non è idoneo al lavaggio in lavastoviglie. (vedi Avvio e utilizzo).• Il tappo del brillantante non è stato chiuso correttamente.• Il filtro è sporco o intasato (vedi Manutenzione e cura).• Manca il sale rigenerante (vedi Brillantante e sale).
La lavastoviglie non carica acqua è bloccata con spie lampeggianti	<ul style="list-style-type: none">• Manca l'acqua nella rete idrica o il rubinetto è chiuso.• Il tubo di carico dell'acqua è piegato (vedi Installazione). Riprogrammare la macchina e riavviare.• I filtri sono intasati; è necessario pulirli.• Lo scarico è intasato; è necessario pulirlo.• Dopo aver effettuato le operazioni di verifica e pulizia, spegnere ed accendere la lavastoviglie e far ripartire un nuovo ciclo di lavaggio.• Se il problema persiste, chiudere il rubinetto dell'acqua, staccare la spina e contattare il centro assistenza.

* Presente solo su alcuni modelli.

En cas de déménagement, transporter l'appareil verticalement ; si besoin est, l'incliner sur le dos.

Raccordements hydrauliques

L'adaptation des installations de plomberie de l'installation doit être effectuée par du personnel qualifié

Les tuyaux d'amenée et d'évacuation de l'eau peuvent être orientés vers la droite ou vers la gauche pour simplifier l'installation.

Attention à ce que les tuyaux d'arrivée et d'évacuation ne soient pas pliés ou écrasés par le lave-vaisselle.

Raccord du tuyau d'amenée de l'eau

- A une prise d'eau fileté 3/4" froide ou chaude (max. 60°C).
- Faire couler l'eau jusqu'à ce qu'elle soit limpide.
- Bien visser le tuyau d'évacuation et ouvrir le robinet.

Si la longueur du tuyau d'amenée ne suffit pas, s'adresser à un magasin spécialisé ou à un technicien agréé (*voir Assistance*).

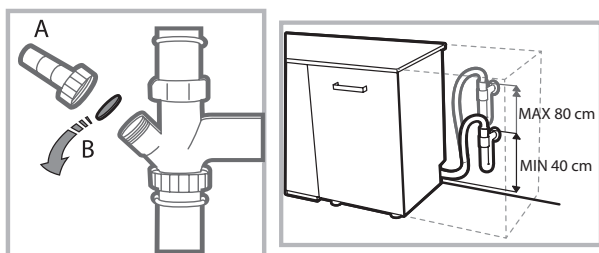
La pression de l'eau doit être comprise entre les valeurs citées dans le tableau des Caractéristiques techniques, autrement le lave-vaisselle risque de ne pas fonctionner correctement.

Faire attention à ce qu'il n'y ait ni pliures ni étranglements au niveau du tuyau.

Raccordement du tuyau d'évacuation de l'eau

Raccorder le tuyau d'évacuation à une conduite d'évacuation ayant au moins 2 cm de diamètre. (A)

Le raccord du tuyau d'évacuation doit être placé entre 40 et 80 cm au-dessus du sol ou du plan d'appui du lave-vaisselle.



Avant de raccorder le tuyau d'évacuation de l'eau au siphon de l'évier, retirer le bouchon en plastique (B).

Sécurité anti-fuite

Pour éviter tout risque d'inondation, le lave-vaisselle :

- est équipé d'un dispositif qui coupe l'arrivée de l'eau en cas d'anomalie ou de fuite à l'intérieur de l'appareil.

Quelques modèles sont aussi équipés d'un dispositif de sécurité supplémentaire **New Acqua Stop***, qui garantit contre tout risque d'inondation même en cas de rupture du tuyau d'amenée de l'eau.



ATTENTION : TENSION DANGEREUSE !

Il ne faut en aucun cas couper le tuyau d'amenée de l'eau car il contient des parties sous tension.

Raccordement électrique

Avant de brancher la fiche dans la prise de courant, s'assurer que :

- la prise **est bien reliée à la terre** et est conforme aux réglementations en vigueur ;
- la prise est bien apte à supporter la puissance maximale de la machine reportée sur la plaquette signalétique fixée à la contre-porte (*voir chapitre Description du lave-vaisselle*) ;
- la tension d'alimentation est bien comprise entre les valeurs figurant sur la plaque signalétique de la contre-porte ;
- la prise est bien compatible avec la fiche de l'appareil. Autrement, faire remplacer la fiche par un technicien agréé (*voir Assistance*) ; n'utiliser ni rallonges ni prises multiples.

Après installation de l'appareil, le cordon d'alimentation électrique et la prise de courant doivent être facilement accessibles.

Le câble ne doit être ni plié ni trop écrasé.

Afin d'éviter tout danger, faire changer le cordon d'alimentation abîmé, par le fabricant ou par son service après-vente. (*Voir Assistance*)

Nous déclinons toute responsabilité en cas de non-respect des normes énumérées ci-dessus.

Mise en place et mise à niveau

1. Installer le lave-vaisselle sur un sol plat et rigide. Compenser les irrégularités en vissant ou en dévissant les pieds avant jusqu'à ce que l'horizontalité de l'appareil soit parfaite. Une bonne horizontalité garantit la stabilité de l'appareil et supprime tout risque de bruits et de vibrations.

2. Avant d'encastrer le lave-vaisselle, coller le ruban adhésif transparent* sous le plan en bois pour le protéger contre le risque de formation de condensation.

3. Installer le lave-vaisselle de manière à ce que les côtés et la paroi arrière touchent aux meubles adjacents ou au mur. L'appareil peut être encastré sous un plan de travail continu* (*voir feuille de montage*).

4*. Pour régler la hauteur du pied arrière, agir sur la douille rouge à six pans située dans la partie avant du lave-vaisselle, en bas et au milieu, à l'aide d'une clé mâle à six pans, ouverture 8 mm. Tourner dans le sens des aiguilles d'une montre pour augmenter la hauteur et dans le sens inverse pour la diminuer. (*voir feuille d'instructions jointe à la documentation*)

* Présent uniquement sur certains modèles.

Conseils pour le premier lavage

Après l'installation, retirer les cales placées sous les paniers ainsi que les élastiques de fixation du panier supérieur (si prévus).

Réglages de l'adoucisseur d'eau


Avant de lancer le premier lavage, sélectionner le niveau de dureté de l'eau du réseau. (voir chapitre *Produit de rinçage et sel régénérant*)

Lors de son premier chargement, il faut d'abord remplir l'adoucisseur d'eau puis introduire environ 1 kg de sel. Il est normal que de l'eau déborde..

Faire démarrer un cycle de lavage tout de suite après.

N'utiliser que du sel spécial lave-vaisselle.



Après remplissage du réservoir, le voyant SEL* s'éteint.

 L'absence de remplissage du réservoir à sel peut endommager l'adoucisseur d'eau et l'élément chauffant.

Cet électroménager dispose de signaux sonores/bips (selon le modèle de lave-vaisselle) qui signalent que la commande a été activée: allumage, fin de cycle etc..

Tous les symboles/voyants/led lumineux du bandeau de commande/afficheur peuvent avoir des couleurs différentes, flasher ou être en fixe. (selon le modèle de lave-vaisselle).

Affichage d'informations utiles concernant le type de cycle sélectionné, la phase de lavage/séchage, le temps résiduel, la température etc.... etc...

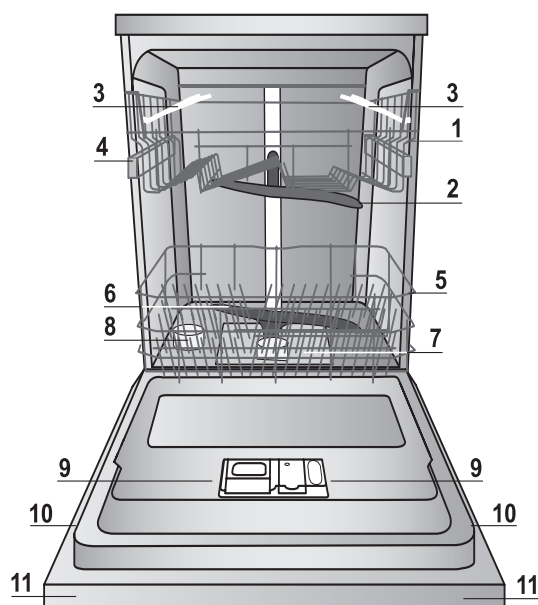
Caractéristiques techniques	
Dimensions	largeur 59,5 cm hauteur 82 cm profondeur 57 cm
Capacité	14 couverts standard
Pression eau d'alimentation	0,05 ÷ 1 MPa (0,5 ÷ 10 bar) 7,25 – 145 psi
Tension d'alimentation	Voir étiquette des caractéristiques
Puissance totale absorbée	Voir étiquette des caractéristiques
Fusible	Voir étiquette des caractéristiques
 	Cet appareil est conforme aux Directives Communautaires suivantes: - 2006/95/EC (Basse Tension) - 2004/108/EC (Compatibilité Electromagnétique) -2009/125/EC (Comm. Reg. 1016/2010) (Ecodesign) -97/17/EC (Etiquetage) -2012/19/EU (DEEE)

* Présent uniquement sur certains modèles.

Description de l'appareil

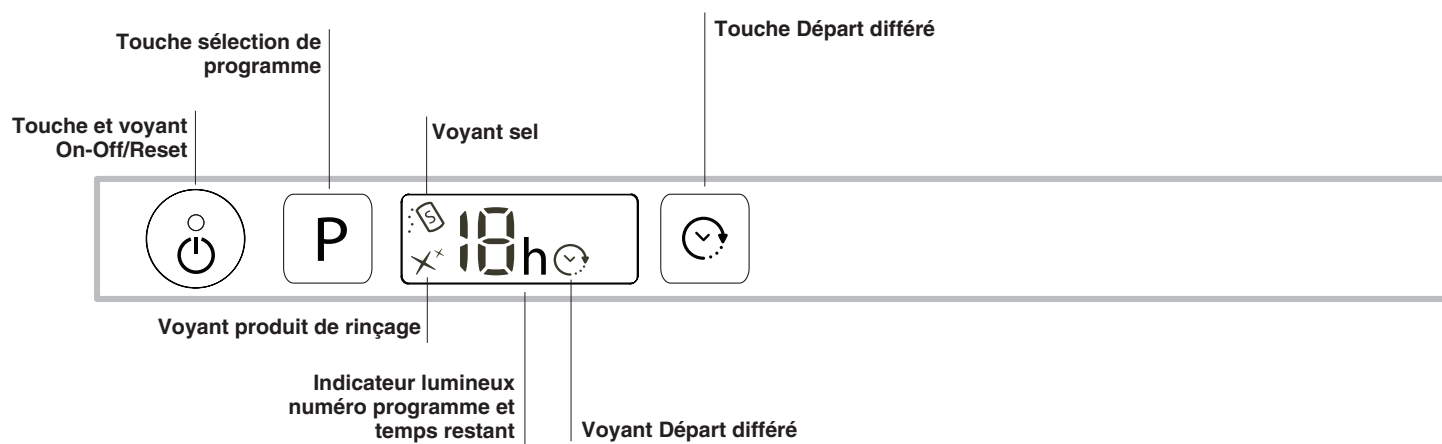
Vue d'ensemble

FR



1. Panier supérieur
2. Bras de lavage supérieur
3. Clayettes rabattables
4. Réglage hauteur du panier
5. Panier inférieur
6. Bras de lavage inférieur
7. Filtre lavage
8. Réservoir à sel
9. Bacs à produit de lavage et réservoir à produit de rinçage
10. Plaque signalétique
11. Bandeau de commandes***

Tableau de bord



*** Uniquement pour modèles « tout intégrable » * Présent uniquement sur certains modèles.

Le nombre et les types de programmes varient selon le modèle de lave-vaisselle.

Sel régénérant et Produit de rinçage

FR

⚠ N'utiliser que des produits de lavage spéciaux lave-vaisselle. N'utilisez pas de sel alimentaire ou industriel. Se conformer aux instructions reportées sur l'emballage.

⚠ En cas d'utilisation d'un produit multifonction, nous conseillons malgré tout d'ajouter du sel, surtout en cas d'eau dure ou très dure. (Se conformer aux instructions reportées sur l'emballage).

⚠ Faute d'ajouter du sel ou du produit de rinçage, il est normal que les voyants SEL* et PRODUIT DE RINÇAGE* restent allumés.

Charger le sel régénérant

L'utilisation de sel évite la formation de CALCAIRE sur la vaisselle et sur les composants fonctionnels du lave-vaisselle.

- Il est important que le réservoir à sel ne soit jamais vide.
- Il est important de procéder au réglage de la dureté de l'eau. Le réservoir à sel qui se trouve dans la partie inférieure du lave-vaisselle (*voir Description*) doit être rempli :
- quand le voyant SEL* du bandeau s'allume ;
- quand le flotteur vert* qui se trouve sur le couvercle du sel n'est plus visible.
- voir autonomie dans le tableau de dureté de l'eau.



1. Sortir le panier inférieur et dévisser le couvercle du réservoir dans le sens inverse des aiguilles d'une montre.
2. Lors de la première mise en service : remplir le réservoir d'eau à ras bord.
3. Utiliser l'entonnoir (*voir figure*) pour remplir le réservoir de sel jusqu'au bord (1 kg environ) ; il est tout à fait normal que de l'eau déborde.

4. Enlever l'entonnoir, éliminer les résidus de sel sur le filetage. Avant de revisser le couvercle, il faut le rincer à l'eau courante. Nous conseillons d'effectuer cette opération à chaque chargement de sel.

Fermer soigneusement le couvercle pour éviter que du produit de lavage pénètre à l'intérieur du réservoir pendant le lavage (cela pourrait endommager irrémédiablement l'adoucisseur).

⚠ En cas de rajout de sel, nous conseillons d'effectuer cette opération avant de démarrer le lavage.

Réglage dureté de l'eau

Pour obtenir un fonctionnement parfait de l'adoucisseur anti-calcaire, il faut absolument procéder à un réglage selon la dureté de l'eau de l'appartement. Se renseigner auprès de l'organisme distributeur de l'eau. La valeur sélectionnée correspond à une dureté moyenne.

- Appuyer sur la touche ON/OFF pour mettre le lave-vaisselle sous tension
- Appuyer sur la touche ON/OFF pour éteindre
- Garder la touche P enfoncée pendant 5 secondes, jusqu'au bip.
- Appuyer sur la touche ON/OFF pour allumer
- Le numéro du niveau de sélection courant et le voyant sel clignotent.
- Appuyer sur la touche P pour sélectionner le niveau de dureté (*voir tableau dureté*).
- Appuyer sur la touche ON/OFF pour éteindre
- Réglage effectué !

* Présent uniquement sur certains modèles.

Tableau de dureté de l'eau				Autonomie moyenne-réservoir à sel avec 1 lavage par jour
niveau	°dH	°fH	mmol/l	mois
1	0 - 6	0 - 10	0 - 1	7 mois
2	6 - 11	11 - 20	1,1 - 2	5 mois
3	12 - 17	21 - 30	2,1 - 3	3 mois
4	17 - 34	31 - 60	3,1 - 6	2 mois
5*	34 - 50	61 - 90	6,1 - 9	2/3 semaines

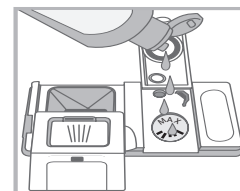
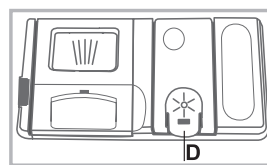
De 0°f à 10°f nous vous conseillons de ne pas utiliser de sel.
* La sélection 5 peut prolonger la durée.

(°dH = dureté en degrés allemands - °fH = dureté en degrés français - mmol/l = millimole/litre)

Charger le produit de rinçage

Le produit de rinçage aide au SÉCHAGE de la vaisselle. Il faut remplir le réservoir à produit de rinçage :

- quand le voyant PRODUIT DE RINÇAGE*s'allume sur le bandeau/écran.
- quand l'indicateur optique* situé sur le couvercle du réservoir « D », passe de foncé à transparent.



1. Ouvrir le réservoir « D » en poussant et en soulevant la languette sur le couvercle ;
2. Introduire le produit de rinçage avec précaution jusqu'au niveau maximal de l'ouverture de remplissage en évitant tout débordement. Si cela se produit, nettoyer aussitôt avec un chiffon sec.
3. Fermer le couvercle jusqu'au déclic.

Ne JAMAIS verser le liquide de rinçage directement à l'intérieur de la cuve.

Régler la dose de produit de rinçage

Si le résultat du séchage n'est pas satisfaisant, le dosage du produit de rinçage peut être réglé.

- Appuyer sur la touche ON/OFF pour mettre le lave-vaisselle sous tension
- Appuyer sur la touche ON/OFF pour éteindre
- Appuyer 3 fois de suite sur la touche P jusqu'au bip.
- Appuyer sur la touche ON/OFF pour allumer
- Le numéro du niveau de sélection courant et le voyant produit de rinçage clignotent.
- Appuyer sur la touche P pour sélectionner la quantité de produit de rinçage devant être débitée.
- Appuyer sur la touche ON/OFF pour éteindre
- Réglage effectué !

Le niveau de dosage du produit de rinçage peut être réglé sur ZÉRO, dans ce cas, le produit de rinçage ne sera pas débité et le voyant produit de rinçage ne s'allumera pas en cas d'absence de ce dernier.

Possibilité de sélectionner jusqu'à 4 niveaux maximum selon le modèle de lave-vaisselle. La valeur sélectionnée correspond à un niveau moyen.

- si la vaisselle présente des traces bleuâtres, régler sur des chiffres plus bas (1-2).
- s'il y a des gouttes d'eau ou des taches de calcaire sur la vaisselle, régler sur des chiffres plus élevés (3-4).

Charger les paniers

Conseils

Avant de charger les paniers, débarrasser la vaisselle des déchets plus importants et vider les verres et autres récipients.

Pas besoin de rincer préalablement à l'eau courante.

Ranger la vaisselle de manière à ce qu'elle ne bouge pas pour éviter tout risque de renversement, ranger les saladiers et les casseroles ouverture tournée vers le bas et les parties concaves ou convexes en position oblique pour permettre à l'eau d'atteindre toutes les surfaces et de s'écouler complètement.

Veiller à ce que les couvercles, manches, poêles et plateaux ne gênent pas la rotation des bras de lavage. Placer les petits objets dans le panier à couverts.

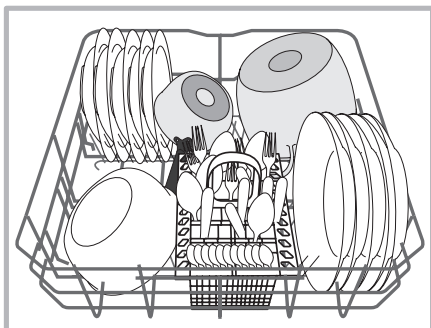
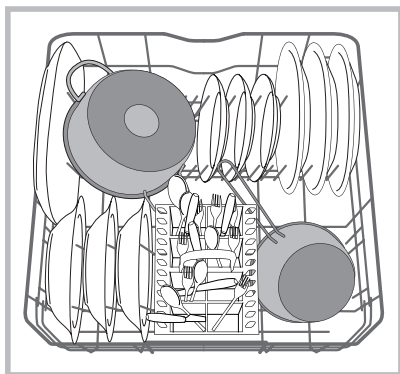
La vaisselle en plastique et les poêles anti-adhésives ont tendance à retenir les gouttes d'eau et leur degré de séchage sera par conséquent inférieur à celui de la vaisselle en céramique ou en acier.

Les objets légers (tels que les récipients en plastique) doivent être rangés, de préférence, dans le panier supérieur et placés de manière à ce qu'ils ne risquent pas de se déplacer.

Après avoir chargé le lave-vaisselle, s'assurer que les bras de lavage tournent librement.

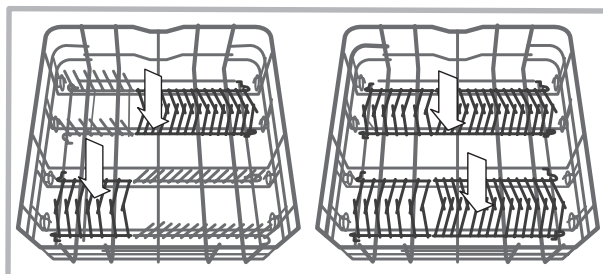
Panier inférieur

Le panier inférieur peut contenir des casseroles, des couvercles, des assiettes, des saladiers, des couverts etc. Les assiettes et les couvercles de grandes dimensions doivent être rangés, de préférence, sur les côtés du panier.



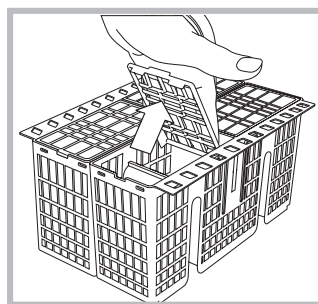
Il est conseillé de ranger la vaisselle très sale dans le panier inférieur car dans cette partie du lave-vaisselle, les jets d'eau sont plus énergiques et permettent d'obtenir de meilleures performances de lavage.

Certains modèles de lave-vaisselle sont pourvus de secteurs rabattables*, qui peuvent être utilisés en position verticale pour accueillir les assiettes ou en position horizontale (abaissés) pour pouvoir charger plus facilement les casseroles et les saladiers.



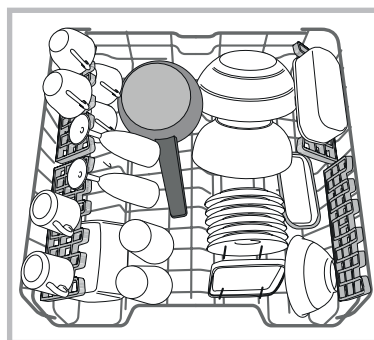
Panier à couverts

Le panier à couverts est équipé de grilles supérieures permettant de mieux ranger les couverts. Le panier à couverts non séparable doit être placé **obligatoirement** dans la partie avant du panier inférieur.



Panier supérieur

Réservé au chargement de la vaisselle fragile et légère : verres, tasses, soucoupes, saladiers bas.

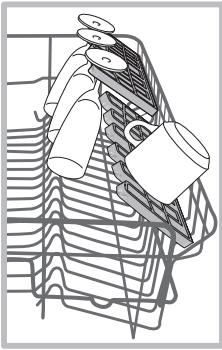


Certains modèles de lave-vaisselle sont pourvus de secteurs rabattables*, qui peuvent être placés à la verticale pour ranger des assiettes à thé ou à dessert ou abaissés pour ranger des coupes et autres récipients pour aliments.

* Présent uniquement sur certains modèles.

Clayettes rabattables à inclinaison variable*

Les clayettes latérales peuvent être placées à trois hauteurs différentes afin d'optimiser la disposition de la vaisselle dans le panier.



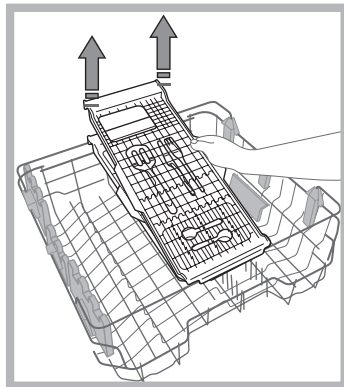
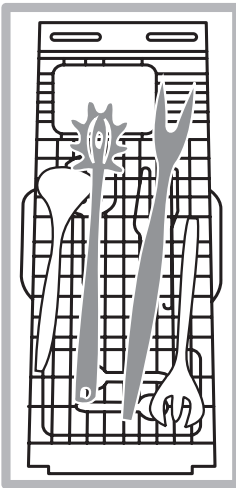
Les verres à pied peuvent être placés en position stable sur les clayettes rabattables en insérant la tige de leurs pieds dans les fentes prévues à cet effet.

Pour optimiser le séchage, choisir la plus forte inclinaison des clayettes rabattables. Pour modifier l'inclinaison de la clayette rabattable, la soulever et la faire glisser légèrement avant de la placer comme voulu.

Plateau range-couverts*

Certains modèles de lave-vaisselle sont équipés d'un plateau coulissant qui peut être utilisé pour laver les couverts ou les petites tasses. Éviter de charger sous le plateau de la vaisselle encombrante pour bénéficier de meilleures performances de lavage.

Le plateau à couverts est amovible. (voir figure).



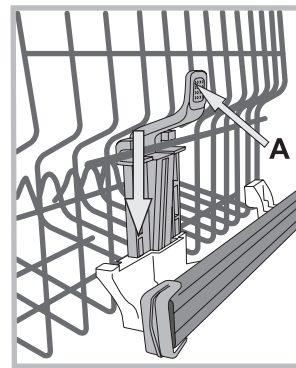
Le panier supérieur est réglable en hauteur selon les besoins : en position haute, il permet de ranger de la vaisselle encombrante dans le panier inférieur ; en position basse, il permet d'exploiter au mieux l'espace des clayettes et des secteurs rabattables en créant plus de place de rangement vers le haut.

Régler la hauteur du panier supérieur

Pour faciliter le rangement de la vaisselle, il est possible de régler le panier supérieur en position haute ou basse.

Régler de préférence la hauteur du panier quand ce dernier est VIDE.

Ne JAMAIS soulever ou abaisser le panier d'un seul côté.



Si le panier est équipé de **Lift-Up*** (voir figure), soulever le panier en le saisissant par les côtés et le déplacer vers le haut. Pour revenir à la position basse, appuyer sur les leviers (**A**) sur les côtés du panier et l'aider à descendre vers le bas.

Vaisselle non appropriée

- Couverts et vaisselle en bois.
- Verres décorés et fragiles, vaisselle artisanale artistique ou ancienne. Leurs décors ne sont pas résistants.
- Parties en matière synthétique ne résistant pas à la température.
- Vaisselle en cuivre ou en étain.
- Vaisselle sale de cendre, cire, graisse lubrifiante ou encre.

Les décors sur verre, les pièces en aluminium ou argent risquent de changer de couleur et de blanchir en cours de lavage. Certains types de verre (les objets en cristal par exemple) deviennent opaques après de nombreux lavages.

Endommagement du verre et de la vaisselle

Causes :

- Type de verre et procédé de fabrication du verre.
- Composition chimique du produit de lavage.
- Température de l'eau du programme de rinçage.

Conseils :

- N'utiliser que des verres et de la porcelaine garantis par le fabricant comme résistants au lavage en lave-vaisselle.
- Utiliser un produit de lavage délicat pour vaisselle.
- Sortir les verres et les couverts du lave-vaisselle le plus rapidement possible après la fin du programme.

*Présents uniquement sur certains modèles, ils peuvent varier au point de vue nombre et emplacement.

Produit de lavage et utilisation du lave-vaisselle



FR

Charger le produit de lavage

Un bon résultat de lavage dépend aussi d'un bon dosage du produit de lavage. Un excès de produit de lavage ne lave pas mieux et pollue l'environnement.

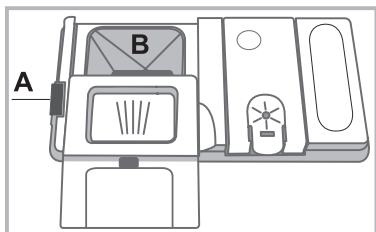
Selon le degré de salissure, le dosage peut être adapté au cas par cas en utilisant un produit de lavage en poudre ou liquide. En cas de vaisselle normalement sale, utiliser environ 35 g (produit de lavage en poudre) ou 35ml (produit liquide). En cas d'utilisation de tablettes, une seule suffit.

En cas de vaisselle peu sale ou précédemment rincée à l'eau, réduire considérablement la quantité de produit de lavage.

Pour un bon résultat de lavage, suivre également les instructions reportées sur l'emballage.

Pour toute autre demande de renseignements, s'adresser aux fabricants de produits de lavage.

Pour ouvrir le distributeur de produit de lavage, actionner le dispositif d'ouverture « A »



Introduire le produit de lavage dans le bac « B » bien sec. La quantité de produit de lavage consacrée au pré-lavage doit être placée directement dans la cuve.

1. Doser le produit de lavage en consultant le Tableau des programmes pour introduire une quantité appropriée. Dans le bac **B**, un indicateur de niveau indique quelle est la quantité maximale de de lavage, liquide ou en poudre, pouvant être utilisée pour chaque cycle.

2. Eliminer les résidus de produit de lavage sur les bords du bac et fermer le couvercle jusqu'au dé clic.

3. Fermer le couvercle du distributeur de produit de lavage en le poussant vers le haut jusqu'à enclenchement du dispositif de fermeture.

Le distributeur à produits de lavage s'ouvre automatiquement selon le programme, au moment voulu.

En cas d'utilisation de produits de lavage tout en un, utiliser l'option TABLETTES qui adapte le programme de lavage de manière à toujours obtenir les meilleurs résultats de lavage et de séchage possibles.

⚠ N'utiliser que du produit de lavage spécial lave-vaisselle.

NE PAS UTILISER de produits pour laver la vaisselle à la main.

Une utilisation excessive de produit de lavage peut laisser des résidus de mousse en fin de cycle.

Pour obtenir des performances de lavage et de séchage optimales, il faut opter pour une utilisation combinée de produit de lavage, produit de rinçage et sel régénérant.



Il est conseillé d'utiliser des produits de lavage sans phosphates et sans chlore, plus indiqués pour la protection de l'environnement.

Mettre en marche le lave-vaisselle

1. Ouvrir la porte et appuyer sur la touche ON-OFF : les voyants ON/OFF, options et l'afficheur s'allument.
2. Doser le produit de lavage. (voir ci-contre).
3. Charger les paniers (voir *Charger les paniers*).
4. Sélectionner le programme selon le type de vaisselle et son degré de salissure (voir *tableau des programmes*) appuyer sur la touche P.
5. Sélectionner les options de lavage*. (voir *Progr. spéciaux et Options*).
6. Fermer la porte pour faire démarrer le programme.
7. La fin du programme est signalée par des signaux acoustiques et le numéro du programme clignote sur l'afficheur. Ouvrir la porte, appuyer sur la touche ON/OFF pour éteindre l'appareil.
8. Attendre quelques minutes avant de sortir la vaisselle pour éviter de se brûler. Décharger les paniers en commençant par celui du bas.

⚠ Pour réduire sa consommation d'énergie, la machine s'éteint automatiquement dans certaines conditions de non-utilisation prolongée.

⚠ PROGRAMMES AUTO* : certains modèles de lave-vaisselle sont équipés d'un capteur spécial qui peut évaluer le degré de salissure et sélectionner le lavage le plus efficace et le plus économique. La durée des programmes Auto peut varier du fait de l'intervention du capteur.

⚠ En cas de vaisselle peu sale ou précédemment rincée à l'eau, réduire considérablement la quantité de produit de lavage.

Modifier un programme en cours

En cas d'erreur de sélection d'un programme, il est possible de le modifier, à condition qu'il vienne tout juste de démarrer : ouvrir la porte en faisant attention à la vapeur chaude qui s'échappe, appuyer de façon prolongée sur la touche ON/OFF, l'appareil s'éteint. Rallumer l'appareil à l'aide de la touche ON/OFF et sélectionner le nouveau programme ainsi que les options éventuelles, fermer la porte pour faire démarrer.

Introduire de la vaisselle en cours de lavage

Sans éteindre l'appareil, ouvrir la porte en faisant attention à la vapeur chaude qui s'échappe et introduire la vaisselle. Fermer la porte : le cycle redémarre.

Interruptions accidentelles

En cas d'ouverture de la porte en cours de lavage ou de coupure de courant, le programme s'arrête. Il redémarre du point où il a été interrompu dès que le courant revient ou que la porte est refermée.








* Présent uniquement sur certains modèles.

Programmes

FR

Les données des programmes sont mesurées dans des conditions de laboratoire selon la norme européenne EN 50242. **Selon les différentes conditions d'utilisation, la durée et les données des programmes peuvent être différentes.**

 Le nombre ainsi que les types de programmes et d'options varient selon le modèle de lave-vaisselle.

Programme	Séchage	Options	Durée du programme	Consommation d'eau (litre/cycle)	Consommation d'énergie (kWh/cycle)
1. Eco	Oui	Départ différé	03:10'	9,0	0,93
2. Auto Intensif 	Oui	Départ différé	02:00' - 03:10'	14,0 - 15,5	1,40 - 1,70
3. Auto Normal 	Oui	Départ différé	01:30' - 02:30'	14,5 - 16,0	1,15 - 1,30
4. Délicats 	Oui	Départ différé	01:40'	11,0	1,05
5. Rapide 40' 	Non	Départ différé	00:40'	9,0	0,50
6. Trempage 	Non	Départ différé	00:12'	4,5	0,01
7. Demi Charge 	Oui	Départ différé	01:20'	12,0	1,15
8. Extra 	Non	Départ différé	01:00'	11,0	n.a

Indications sur le choix des programmes et dosage du produit de lavage

1. Le cycle de lavage ECO est le programme standard auquel se réfèrent les données de l'étiquette-énergie. Ce cycle est prévu pour le lavage de la vaisselle normalement sale et est le programme le plus efficace en termes de consommation d'énergie et d'eau pour ce type de vaisselle. 27 gr/ml + 6 gr/ml** – 1 tablette (**Quantité de produit du pré-lavage).

2. Vaisselle et casseroles très sales (déconseillé pour la vaisselle fragile) 30 gr/ml – 1 tablette.

3. Vaisselle et casseroles normalement sales. 27 gr/ml + 6 gr/ml** – 1 tablette.

4. Cycle pour vaisselle fragile ne supportant pas les hautes températures. 30 gr/ml – 1 tablette.

5. Cycle rapide conseillé en cas de vaisselle peu sale (idéal pour 2 couverts) 25 gr/ml – 1 tablette.

6. Lavage préalable dans l'attente de compléter le chargement au repas suivant. Pas de produit de lavage.

7. Cycle idéal pour le lavage d'une charge réduite de vaisselle normalement sale. 25 gr/ml – 1 tablette

8. Vaisselle de grande taille. (Ne pas utiliser pour la vaisselle fragile) 30 gr/ml – 1 Tab

Consommations en stand-by : Consommation en left-on mode : 5 W - Consommation en off-mode : 0,5 W.

n.a. = non applicable

Remarque :

pour obtenir des performances optimales avec les programmes « Sixty* et Rapide 40' » il est conseillé de respecter le nombre de couverts indiqué.

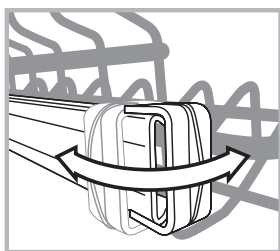
Pour consommer moins, utiliser le lave-vaisselle pleine charge.

Note pour les laboratoires d'essai : pour toutes informations sur les conditions d'essai comparatif EN, s'adresser à : ASSISTENZA_EN_LVS@indesitcompany.com

Programme EXTRA

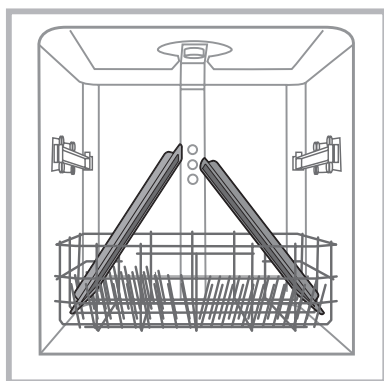
Le programme EXTRA permet d'effectuer le lavage intensif de la vaisselle de grande taille, jusqu'à une hauteur maximale de 53 cm : plaques et grilles de four, lèchefrites, grilles pour table de cuisson, casseroles de grande taille, plats et plats à pizza, filtres pour hottes en acier inox.

Pour charger la vaisselle de grande taille, il faut sortir le panier supérieur.



Ouvrir les butées installées à droite et à gauche et sortir le panier.

Lorsque le panier supérieur a été inséré, les butées doivent être toujours fermées.



Ranger la vaisselle comme illustré dans la figure pour que le jet d'eau puisse atteindre toutes les parties qui sont à laver.

Le cycle peut être utilisé également pour la vaisselle fragile de grande taille en activant l'option Extra Light (voir Options de lavage).

Ne pas mettre en fonction le lave-vaisselle sans le panier supérieur et avec des cycles de lavage différents de l'EXTRA.

Pour effectuer le Cycle Extra et Extra avec l'option Light*, ne pas mettre le détergent dans le distributeur, mais directement dans la cuve.

Options de lavage*

Si une option n'est pas compatible avec le programme sélectionné, (voir tableau programmes) la led correspondante clignote 3 fois de suite et des bips retentissent.

**Départ différé**

Possibilité de différer le départ du programme de **1 à 12 heures** :

1. Appuyer sur la touche DÉPART DIFFÉRÉ : l'écran affiche le symbole correspondant ; toute pression successive fait augmenter le délai (1h, 2h, etc. jusqu'à 12h maximum) de démarrage du programme sélectionné.

2. Sélectionner le programme et fermer la porte : le compte à rebours commence ;

3. A l'expiration du délai d'attente, le voyant s'éteint et le programme démarre.

Pour modifier le délai d'attente et sélectionner un temps inférieur appuyer sur la touche DEPART DIFFÉRÉ. Pour l'annuler, appuyer plusieurs fois de suite sur la touche jusqu'à ce que le voyant du délai d'attente sélectionné s'éteigne. Le programme démarre dès fermeture de la porte.

LIGHT MY CYCLE*

Certains modèles de lave-vaisselle, sont équipés d'un indicateur lumineux vert situé dans l'interstice entre la porte et le plan de travail de la cuisine, qui donne des indications sur le déroulement du programme en cours. Possibilité de sélectionner un des modes de fonctionnement suivants :

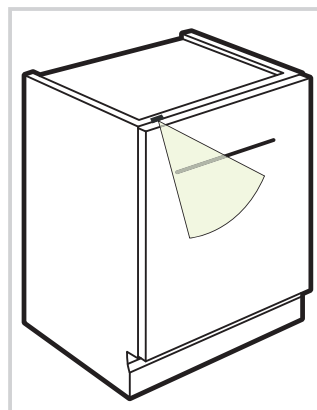
a) Fonction désactivée

b) Lors du démarrage du cycle, l'indicateur lumineux s'allume pendant quelques secondes, il reste éteint pendant le cycle et se met à clignoter en fin de cycle (mode présélectionné)

c) L'indicateur lumineux reste allumé pendant le cycle, il clignote en fin de cycle. Si un départ différé a été sélectionné, l'indicateur lumineux s'allume pendant les premières secondes ou pendant toute la durée du compte à rebours selon qu'il y ait sélection du mode b) ou c).

L'indicateur lumineux s'éteint lors de toute ouverture de la porte.

Pour sélectionner le mode préféré, allumer l'appareil, garder la touche **P** enfoncée jusqu'à ce que l'une des trois lettres soit affichée, appuyer sur la touche **P** jusqu'à la sélection de la lettre (ou du mode) désirée, garder la touche **P** enfoncée pour confirmer la sélection.



* Présent uniquement sur certains modèles.

Entretien et soin

FR

Coupure de l'arrivée d'eau et du courant

- Fermer le robinet de l'eau après chaque lavage pour éviter tout risque de fuites.
- Débrancher la fiche de la prise de courant lors du nettoyage de l'appareil et pendant tous travaux d'entretien.

Nettoyer le lave-vaisselle

- Pour nettoyer l'extérieur et le bandeau de commande, utiliser un chiffon humide non abrasif. N'utiliser ni solvants ni détergents abrasifs.
- Pour nettoyer la cuve intérieure et enlever toute tache, utiliser un chiffon imbibé d'eau additionnée d'un peu de vinaigre.

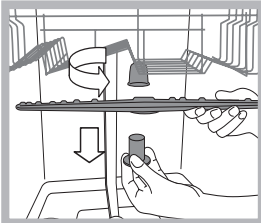
Eviter les mauvaises odeurs

- Laisser toujours la porte entrouverte pour éviter toute stagnation d'humidité.
- Nettoyer régulièrement les joints d'étanchéité de la porte et des bacs à produits de lavage avec une éponge humide. On évitera ainsi les incrustations de déchets d'aliment qui sont les principaux responsables de la formation de mauvaises odeurs.

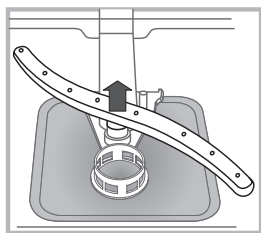
Nettoyer les bras de lavage

Il peut arriver que des déchets restent collés aux bras de lavage et bouchent les trous de sortie de l'eau : mieux vaut les contrôler de temps en temps et les nettoyer avec une petite brosse non métallique.

Les deux bras de lavage sont tous deux démontables.



Pour démonter le bras supérieur, il faut dévisser sa bague en plastique en tournant dans le sens inverse des aiguilles d'une montre. Remonter le bras gicleur supérieur en veillant à ce que la face percée du plus grand nombre d'orifices soit bien orientée vers le haut.



Pour démonter le bras de lavage inférieur, pousser sur les languettes situées sur les côtés et tirer vers le haut.

Nettoyage du filtre d'entrée d'eau*

Si les tuyaux de l'eau sont neufs ou s'ils sont restés longtemps inutilisés, avant d'effectuer le raccordement, faire couler l'eau jusqu'à ce qu'elle devienne limpide et dépourvue d'impuretés. Faute de quoi, un engorgement pourrait se produire au point d'arrivée de l'eau et endommager le lave-vaisselle.

⚠ Nettoyer, périodiquement le filtre d'entrée de l'eau situé à la sortie du robinet.

- Fermer le robinet de l'eau.
- Dévisser l'extrémité du tuyau d'arrivée de l'eau, retirer le filtre et le laver soigneusement à l'eau courante.
- Remettre le filtre en place et visser le tuyau.

Nettoyer les filtres

Les trois filtres qui composent le groupe filtrant débarrassent l'eau de lavage des résidus d'aliments avant de la remettre en circulation : pour obtenir de bons résultats de lavage, il faut les nettoyer.

⚠ Nettoyer les filtres régulièrement.

⚠ Ne pas utiliser le lave-vaisselle sans filtres ou avec filtre mal fixé.

- Après quelques lavages, contrôler le groupe filtrant et, si nécessaire, le laver soigneusement à l'eau courante avec une petite brosse non métallique en procédant comme suit :

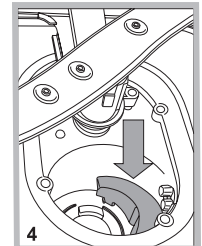
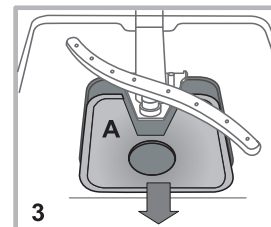
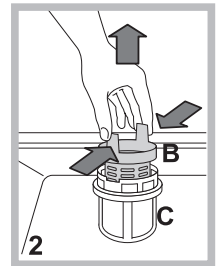
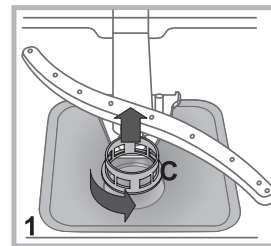
1. tourner le filtre cylindrique **C** dans le sens inverse des aiguilles d'une montre pour le sortir de son emplacement (*fig. 1*).

2. Exercer une légère pression sur les ailettes latérales du gobelet filtre **B** pour le faire sortir (*Fig. 2*) ;

3. Dégager le filtre inox **A**. (*fig. 3*).

4. Examiner la cavité et éliminer tout résidu de nourriture.

NE JAMAIS RETIRER la protection de la pompe de lavage (*pièce noire*) (*fig.4*).



Après avoir nettoyé les filtres, remettre soigneusement le groupe filtrant à sa place, cette opération est fondamentale pour un bon fonctionnement du lave-vaisselle.

En cas d'absence pendant de longues périodes

- Débrancher les raccordements électriques et fermer le robinet de l'eau.
- Laisser la porte entrouverte.
- Au retour, effectuer un lavage à vide.

* Présent uniquement sur certains modèles.

Anomalies et remèdes

Si l'appareil présente des anomalies de fonctionnement, procéder aux contrôles suivants avant de prendre contact avec le service d'assistance technique.

Anomalies :	Causes / Solutions possibles :
Le lave-vaisselle ne démarre pas ou n'obéit pas aux commandes	<ul style="list-style-type: none"> • Le robinet de l'eau n'est pas ouvert. • Eteindre l'appareil à l'aide de la touche ON-OFF, rallumer au bout d'une minute environ et sélectionner à nouveau le programme. • La fiche n'est pas bien branchée dans la prise de courant ou il faut changer la prise de courant. • La porte du lave-vaisselle n'est pas bien fermée.
La porte ne ferme pas	<ul style="list-style-type: none"> • S'assurer que les paniers sont bien poussés jusqu'au fond. • La serrure est déclenchée ; pousser énergiquement sur la porte jusqu'au « clic ».
Le lave-vaisselle ne vidange pas.	<ul style="list-style-type: none"> • Le programme de lavage n'est pas encore terminé. • Le tuyau de vidange de l'eau est plié (<i>voir Installation</i>). • L'évacuation de l'évier est bouchée. • Le filtre est bouché par des déchets de nourriture. • Contrôler la hauteur du tuyau d'évacuation.
Le lave-vaisselle est bruyant.	<ul style="list-style-type: none"> • La vaisselle s'entrechoque ou butte contre les bras de lavage. Ranger la vaisselle correctement et s'assurer que les bras de lavage tournent librement. • Excès de mousse : le produit de lavage n'est pas bien dosé ou n'est pas approprié. (<i>voir Produit de lavage et utilisation du lave-vaisselle</i>). Ne pas prélever la vaisselle à la main.
La vaisselle et les verres présentent des dépôts de calcaire ou une couche blanchâtre.	<ul style="list-style-type: none"> • Absence de sel régénérant. • Le réglage de la dureté de l'eau n'est pas adéquat ; il faut augmenter les valeurs. (<i>voir Sel régénérant et Produit de rinçage</i>). • Le couvercle du réservoir à sel et à produit de rinçage n'est pas bien fermé. • Il n'y a plus de produit de rinçage ou son dosage est insuffisant.
La vaisselle et les verres présentent des traces blanches ou des reflets bleuâtres.	<ul style="list-style-type: none"> • Le dosage du produit de rinçage est excessif.
La vaisselle n'est pas sèche.	<ul style="list-style-type: none"> • Il y a eu sélection d'un programme sans séchage. • Il n'y a plus de produit de rinçage. (<i>voir Sel régénérant et Produit de rinçage</i>). • Le réglage du produit de rinçage n'est pas approprié. • La vaisselle est en matériau anti-adhésif ou en plastique ; la présence de gouttelettes d'eau est normale.
La vaisselle n'est pas propre.	<ul style="list-style-type: none"> • La vaisselle n'est pas rangée correctement. • Les bras de lavage ne tournent pas librement car ils sont gênés par la vaisselle. • Le programme de lavage n'est pas assez puissant (<i>voir Programmes</i>). • Excès de mousse : le produit de lavage n'est pas bien dosé ou n'est pas approprié. (<i>voir Produit de lavage et utilisation du lave-vaisselle</i>). • Le couvercle du réservoir à produit de rinçage n'est pas bien fermé. • Le filtre est sale ou bouché (<i>voir Entretien et soin</i>). • Il manque du sel régénérant (<i>voir Sel régénérant et produit de rinçage</i>). • S'assurer que la hauteur des assiettes est compatible avec le réglage du panier. • Les orifices des bras de lavage sont bouchés. (<i>voir Entretien et soin</i>).
Il n'y a pas d'arrivée d'eau il est bloqué et ses voyants clignotent	<ul style="list-style-type: none"> • Il y a une coupure d'eau du réseau ou le robinet est fermé. • Le tuyau d'arrivée de l'eau est plié (<i>voir Installation</i>). • Les filtres sont bouchés ; il faut les nettoyer. (<i>voir Entretien et soin</i>). • L'évacuation est bouchée ; il faut la nettoyer. • Après avoir effectué les opérations de contrôle et de nettoyage, éteindre puis rallumer le lave-vaisselle et faire démarrer un nouveau cycle de lavage. • Si le problème persiste, fermer le robinet de l'eau, débrancher la fiche de la prise de courant et contacter le centre d'assistance technique.

* Présent uniquement sur certains modèles.

Installation

DE

⚠ Im Falle eines Umzugs sollte das Gerät möglichst in vertikaler Position transportiert werden, falls erforderlich, neigen Sie das Gerät zur Rückseite hin.

Wasseranschlüsse

⚠ Die Anpassung der Elektro- und Wasseranlagen zur Installation des Gerätes darf nur durch Fachpersonal erfolgen.

Der Wasserzulaufschlauch und der Wasserablaufschlauch können sowohl nach rechts als auch nach links ausgerichtet werden, wodurch eine optimale Installation gewährleistet wird. Die Schläuche dürfen nicht geknickt oder von der Spülmaschine gequetscht werden.

Anschluss des Zulaufschlauchs

- An einen 3/4"-Wasseranschluss für kaltes oder warmes Wasser (max. 60°C).
- Das Wasser laufen lassen, bis es klar ist.
- Den Zulaufschlauch fest anschließen und den Wasserhahn öffnen.

⚠ Sollte der Zulaufschlauch nicht lang genug sein, dann wenden Sie sich bitte an einen Fachhändler oder an einen autorisierten Techniker (*siehe Kundendienst*).

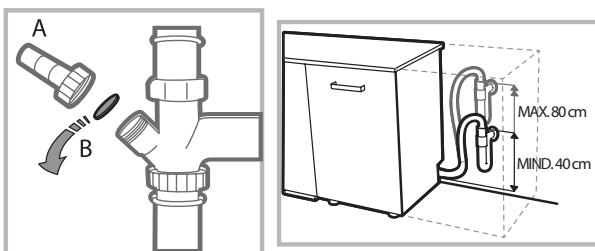
⚠ Der Wasserleitungsdruck muss innerhalb der in der Tabelle der technischen Daten angegebenen Werte liegen, da sonst der Geschirrspüler möglicherweise nicht richtig funktioniert.

⚠ Der Schlauch darf nicht eingeklemmt oder abgeknickt werden.

Anschluss des Ablaufschlauchs

Schließen Sie den Ablaufschlauch an eine Ablaufleitung mit Minstdurchmesser von 2 cm an. (A)

Der Anschluss des Ablaufschlauchs muss sich in einer Höhe von 40 bis 80 cm vom Boden oder von der Standfläche der Spülmaschine befinden.



Vor dem Anschließen des Ablaufschlauchs an den Siphon des Spülbeckens den Plastikdeckel (B) abnehmen.

Schutz vor Überschwemmungen

Um Überschwemmungen auszuschließen, wurde der Geschirrspüler:

- mit einem System versehen, dank dessen der Wasserzulauf bei Anomalien oder internem Wasserverlust unterbrochen wird.

Einige Modelle sind auch mit einem zusätzlichen **New Acqua Stop*** Sicherheitssystem ausgestattet, das auch bei Schlauchdefekten vor Überschwemmung schützt.



ACHTUNG: GEFÄHRLICHE SPANNUNG!

Der Versorgungsschlauch darf auf keinen Fall abgeschnitten werden: er enthält nämlich Strom führende Teile.

Elektroanschluss

Vor Einfügen des Netzsteckers in die Steckdose ist sicherzustellen, dass:

- die Netzsteckdose **geerdet ist** und den gesetzlichen Bestimmungen entspricht;
- die Netzsteckdose die auf dem Typenschild (befindlich auf der Innentür) angegebene max. Leistungsaufnahme des Gerätes trägt (*siehe Beschreibung Ihres Geschirrspülers*);
- die Versorgungsspannung den auf dem Typenschild (auf der Innentür) vermerkten Werten entspricht;
- die Steckdose mit dem Netzstecker kompatibel ist. Andernfalls muss der Netzstecker von einem autorisierten Techniker ausgetauscht werden (*siehe Kundendienst*); verwenden Sie bitte keine Verlängerungen oder Vielfachstecker.

⚠ Der Netzstecker, das Netzkabel und die Steckdose sollten bei installiertem Gerät leicht zugänglich sein.

⚠ Das Netzkabel darf nicht gebogen oder eingeklemmt werden.

⚠ Sollte das Speisekabel beschädigt sein, muss es vom Hersteller oder seiner technischen Kundendienststelle ausgetauscht werden, um Unfallrisiken vorzubeugen. (*Siehe Kundendienst*)

⚠ Der Hersteller übernimmt keinerlei Haftung, sollten diese Vorschriften nicht genau beachtet werden.

Positionierung und Nivellierung

1. Stellen Sie den Geschirrspüler auf einem ebenen und festen Boden auf. Gleichen Sie eventuelle Unregelmäßigkeiten durch Anziehen oder Losschrauben der vorderen Stellfüße aus, bis das Gerät eben ausgerichtet ist. Mit einer präzisen Nivellierung verleiht Stabilität und vermeidet Vibrationen und Betriebsgeräusche.

2. Bringen Sie vor dem Einbau des Geschirrspülers den transparenten Klebestreifen* unter der Arbeitsplatte an, um sie vor eventuellem Kondenswasser zu schützen.

3. Stellen Sie das Gerät so auf, dass es mit den Seitenteilen oder mit der Rückwand an den anliegenden Möbeln oder an der Wand anlehnt. Das Gerät kann auch unter einer durchlaufenden Arbeitsplatte eingebaut werden* (*siehe Montageanleitung*).

* Nur bei einigen Modellen.

4*. Regulieren Sie den hinteren Stellfuß durch Einwirken mittels eines 8 mm-Sechskantschlüssels auf die rote Sechskantbuchse (befindlich unter der Frontseitenmitte des Geschirrspülers). Durch Drehen nach rechts wird die Höhe erhöht, durch Drehen nach links wird sie herabgesetzt. (Siehe der Dokumentation beiliegendes Anleitungsblatt)

Hinweise zur ersten Inbetriebnahme

Nach Abschluss der Installation die Puffer an den Körben und die Rückhaltegummis vom oberen Korb (wenn vorhanden) entfernen.

Einstellungen Wasserenthärter


Vor dem ersten Start muss die Wasserhärte des Wassers aus dem Netz eingestellt werden. (siehe Kapitel Klarspüler und Regeneriersalz)

Wenn der Wasserenthärtebehälter das erste Mal befüllt wird, muss zunächst Wasser eingefüllt werden. Dann erst etwa 1 kg Salz hinzufügen. Es ist normal, dass bei diesem Vorgang Wasser aus dem Behälter austritt.

Den ersten Spülgang sofort danach starten.

Verwenden Sie bitte nur Spezialssalz für Geschirrspüler.



Nach dem Einfüllen des Salzes erlischt die SALZNACH-FÜLLANZEIGE*.

 Das Nichtfüllen des Salzbehälters kann eine Beschädigung des Wasserenthärters und des Heizwiderstandes bewirken.

Das Gerät ist mit akustischen Signalen/Tönen ausgestattet (je nach Geschirrspülermodell), die den eingegebenen Befehl anzeigen: Start, Zyklusende, etc..

Die Leuchtsymbole/Kontrollanzeigen/LED-Anzeigen auf dem Bedienfeld/Display, können unterschiedliche Farben aufweisen, blinken oder Dauerlicht anzeigen. (je nach Geschirrspülermodell).

Das Display* zeigt nützliche Informationen zum eingestellten Zyklus, Spül-/Trockenphase, Restzeit, Temperatur, etc. an.

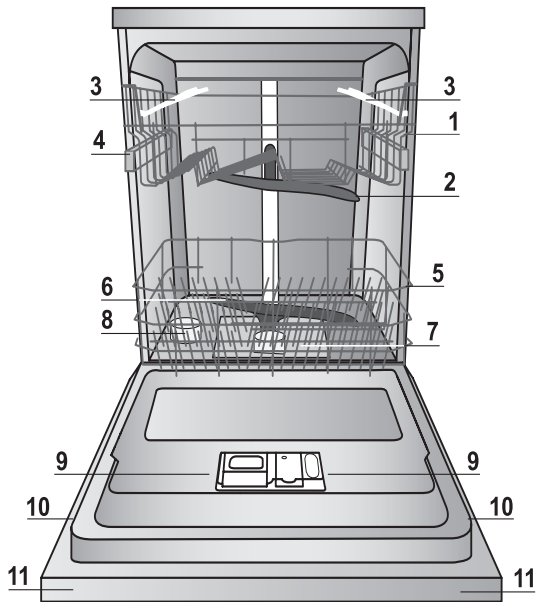
Technische Daten	
Abmessungen	Breite 59.5 cm Höhe 82 cm Tiefe 57 cm
Fassungsvermögen	14 Maßgedecke
Wasserversorgungsdruck	0,05 ÷ 1MPa (0,5 ÷ 10 bar) 7,25 – 145 psi
Versorgungsspannung	Siehe Typenschild
Maximale Leistungsaufnahme	Siehe Typenschild
Schmelzsicherung	Siehe Typenschild
 	Dieses Gerät entspricht folgenden EG-Richtlinien: - 2006/95/EC (Niederspannung) - 2004/108/EC (elektromagnetische Verträglichkeit) - 2005/32/EC (Comm. Reg. 1275/2008) (Ecodesign) - 97/17/EC (Etikettierung) - 2012/19/EC (WEEE)

* Nur bei einigen Modellen.

Beschreibung des Gerätes

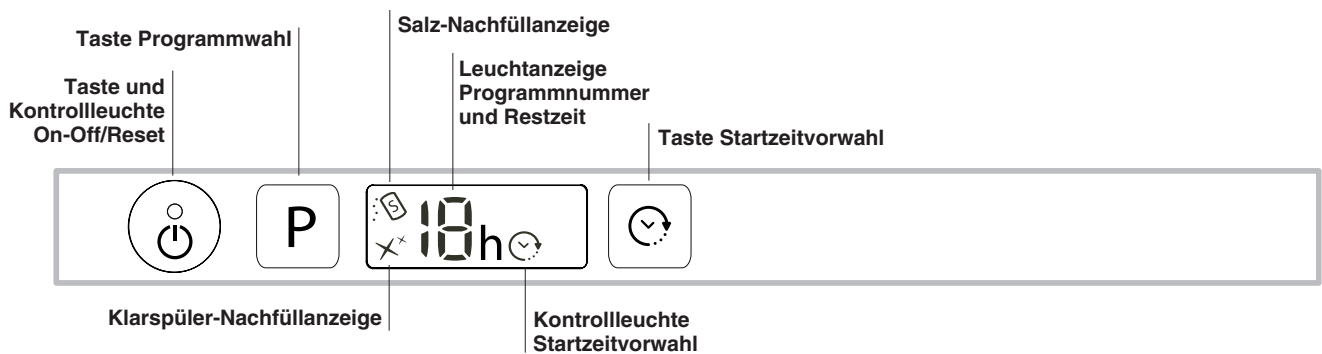
DE

Geräteansicht



1. Geschirrspüler-Oberkorb
2. Oberer Sprüharm
3. Hochklappbare Ablagen
4. Einstellung der Korbhöhe
5. Geschirrspüler-Unterkorb
6. Unterer Sprüharm
7. Spülsiebe
8. Salzbehälter
9. Spülmittelkammern und Klarspülerbehälter
10. Typenschild
11. Schalterblende***

Schalterblende



*** Nur bei komplett integrierten Modellen * Nur bei einigen Modellen.

Die Anzahl und die Art der Spülprogramme und -optionen sind abhängig vom jeweiligen Geschirrspülermodell.

Regeneriersalz und Klarspüler

⚠ Verwenden Sie bitte nur Spezialprodukte für Geschirrspüler. Verwenden Sie bitte kein Kochsalz oder Industrieharz. Bitte befolgen Sie die auf der Verpackung befindlichen Anweisungen.

⚠ Sollten Sie ein Multifunktionsprodukt verwenden, empfehlen wir dennoch den Zusatz von Regeneriersalz, besonders bei hartem oder sehr hartem Wasser. (Bitte befolgen Sie die auf der Verpackung befindlichen Anweisungen).

⚠ Da weder Salz noch Klarspüler eingefüllt wird, ist es ganz normal, dass die Kontrollleuchten der SALZNACHFÜLLANZEIGE* und der KLARSPÜLERNACHFÜLLANZEIGE* weiterhin leuchten.

Einfüllen des Regeneriersalzes

Mit der Verwendung von Salz werden KALKABLAGERUNGEN auf dem Geschirr und den funktionalen Komponenten des Geschirrspülers verhindert.

- Wichtig ist, dass der Salzbehälter nie leer bleibt.
- Wichtig ist, die Einstellung der Wasserhärte vorzunehmen. Der Salzbehälter befindet sich im Geschirrspülerboden (siehe Beschreibung) und muss aufgefüllt werden:
- wenn auf der Bedienblende die Kontrollleuchte der SALZNACHFÜLLANZEIGE* aufleuchtet;
- wenn der grüne Schwimmer* auf dem Salzstößel nicht mehr sichtbar ist.
- siehe Autonomie in der Tabelle der Wasserhärte.

1. Ziehen Sie den Unterkorb heraus und schrauben Sie den Salzbehälterdeckel gegen den Uhrzeigersinn ab.



2. Nur bei erstmaliger Inbetriebnahme: Füllen Sie den Behälter bis zum Rand mit Wasser.
3. Setzen Sie den Trichter auf (siehe Abbildung) und füllen Sie den Behälter bis zum Rand mit Salz (ca. 1 kg), es ist normal, wenn etwas Wasser ausläuft.

4. Den Trichter abnehmen und die Salzreste vom Öffnungsrand entfernen; den Deckel unter fließendem Wasser abspülen, bevor er wieder aufgeschraubt wird.

Es wird empfohlen, diesen Vorgang bei jedem Nachfüllen von Salz zu wiederholen.

Schrauben Sie den Deckel fest auf, damit während des Spülgangs keine Spüllauge eintreten kann. (Diese könnte den Enthärter dauerhaft beschädigen).

⚠ Wenn Salz nachgefüllt werden muss, sollte dies vor dem Start des Spülgangs erfolgen.

Einstellen der Wasserhärte

Für eine perfekte Funktion des Wasserenthärter muss die tatsächliche Wasserhärte eingestellt werden. Diesen Wert können Sie bei Ihrem Wasserwerk erfragen. Der voreingestellte Wert entspricht einer mittleren Wasserhärte.

- Die Geschirrspülmaschine mit der Taste ON/OFF einschalten



- Mit der Taste ON/OFF ausschalten
- Die Taste **P** 5 Sekunden lang gedrückt halten, bis ein Signalton zu hören ist.
- Mit der Taste ON/OFF ausschalten
- Die Nummer der aktuell ausgewählten Stufe und die Salznachfüllanzeige blinken.
- Die Taste **P** zur Auswahl der gewünschten Wasserhärte drücken (siehe Tabelle der Wasserhärte).
- Mit der Taste ON/OFF ausschalten
- Die Einstellung ist abgeschlossen!

* Nur bei einigen Modellen.

Tabelle zur Wasserhärte				Mittlere Autonomie Salzbehälter bei 1 Spülzyklus pro Tag
Stufe	°dH	°fH	mmol/l	Monate
1	0 - 6	0 - 10	0 - 1	7 Monate
2	6 - 11	11 - 20	1,1 - 2	5 Monate
3	12 - 17	21 - 30	2,1 - 3	3 Monate
4	17 - 34	31 - 60	3,1 - 6	2 Monate
5*	34 - 50	61 - 90	6,1 - 9	2-3 Wochen

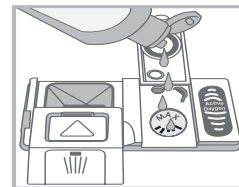
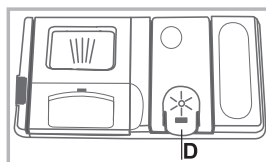
Von 0°f bis 10°f wird empfohlen, kein Salz zu verwenden.
* Mit der Einstellung 5 kann sich die Haltbarkeit verlängern.

(°dH = Grad deutsche Härte - °fH = Grad französische Härte - mmol/l = Millimol/Liter)

Einfüllen des Klarspülers

Der Klarspüler fördert das Trocknen des Geschirrs. Der Klarspülerbehälter muss aufgefüllt werden:

- wenn auf der Bedienblende/Display die Kontrollleuchte/Symbol der KLARSPÜLERNACHFÜLLANZEIGE* aufleuchtet
- wenn die optische Anzeige* auf der Behälterklappe "D" von vorher dunkel transparent wird.



1. Den Behälter "D" durch Drücken und Anheben der Zunge am Deckel öffnen;
2. Den Klarspüler vorsichtig bis zur maximalen Füllstandsmarkierung an der Füllöffnung einfüllen und ein Überlaufen vermeiden. Andernfalls sofort mit einem trockenen Tuch abwischen.
3. Den Deckel schließen bis er einrastet.

Füllen Sie den Klarspüler NIEMALS direkt ins Innere des Geschirrspülers.

Klarspülerdosierung

Sollte das Trockenergebnis unzufrieden stellend sein, kann die Klarspülerdosierung neu eingestellt werden.

- Die Geschirrspülmaschine mit der Taste ON/OFF einschalten



- Mit der Taste ON/OFF ausschalten
 - 3 Mal die Taste **P** drücken, es wird ein Signalton zu hören sein.
 - Mit der Taste ON/OFF ausschalten
 - Die Nummer der aktuellen Auswahl Stufe und die Klarspüler nachfüllanzeige blinken.
 - Die Taste **P** zur Auswahl der gewünschten Klarspülermenge drücken.
 - Mit der Taste ON/OFF ausschalten
 - Die Einstellung ist abgeschlossen!
- Die Klarspülerstufe kann auf NULL eingestellt werden. In diesem Fall wird kein Klarspüler ausgegeben und die Kontrollleuchte zur Anzeige des fehlenden Klarspülers leuchtet nicht mehr auf. Je nach Gerätemodell können bis max. 4 Stufen eingestellt werden. Der voreingestellte Wert entspricht einer mittleren Stufe.
- wenn das Geschirr bläuliche Streifen aufweist, eine niedrigere Nummer einstellen (1-2).
 - befinden sich Wassertropfen oder Kalkflecken darauf, eine höhere Nummer einstellen (3-4).

Beladen der Körbe

DE

Hinweise

Bevor Sie das Geschirr in den Geschirrspüler einräumen, befreien Sie es von Speiserückständen und entleeren Sie Gläser und Behälter von Flüssigkeitsresten. **Es ist nicht notwendig, das Geschirr unter fließendem Wasser vorzuspülen.**

Stellen Sie das Geschirr so ein, dass es fest steht und nicht umfallen kann. Behälter müssen mit der Öffnung nach unten eingestellt werden und hohle oder gewölbte Teile müssen schräg stehen, damit das Wasser alle Oberflächen erreicht und dann abfließen kann.

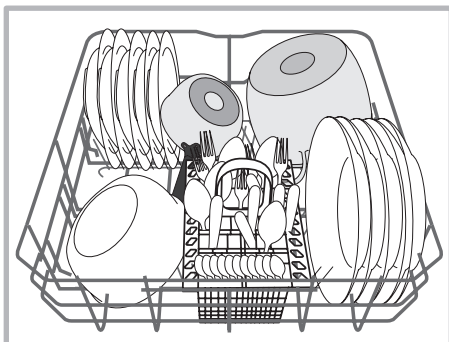
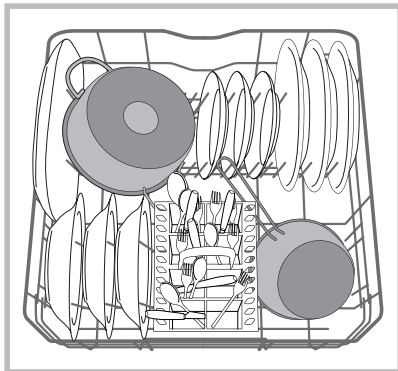
Achten Sie darauf, dass Deckel, Griffe, Töpfe und Tablett die Drehung der Sprüharms nicht behindern. Stellen Sie kleine Gegenstände in den Besteckkorb.

Plastikgeschirr und Pfannen und Töpfe aus Antihafmaterial halten Wassertropfen stärker zurück. Sie sind nach Ablauf des Programms also weniger trocken als Keramik- oder Stahlgeschirr. Leichte Gegenstände (wie Plastikbehälter) sollten möglichst im Oberkorb untergebracht und so eingesetzt werden, dass sie sich nicht bewegen können.

Stellen Sie nach Einräumen des Geschirrs sicher, dass sich die Sprüharms frei bewegen können.

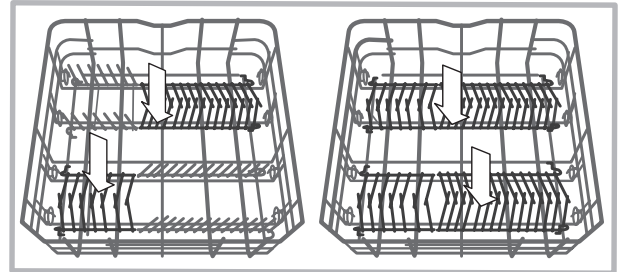
Geschirrspüler-Unterkorb

Der Unterkorb kann mit Töpfen, Deckeln, Tellern, Schüsseln, Besteck etc. befüllt werden. Räumen Sie große Teller und Deckel vorzugsweise am Rand des Korbs ein.



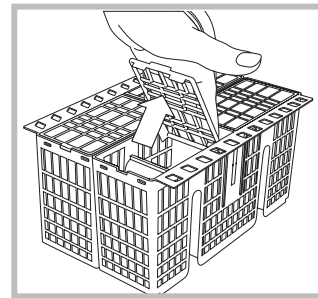
Besonders verschmutztes Geschirr sollte vorzugsweise im Unterkorb untergebracht werden, da hier die Wasserstrahlen energischer sind und somit bessere Spülergebnisse erzielt werden.

Einige Geschirrspülermodelle verfügen über klappbare Bereiche*, die in senkrechter Stellung zum Einsortieren von Tellern oder in waagerechter Stellung (umgeklappt) für Töpfe und Schüsseln verwendet werden können.



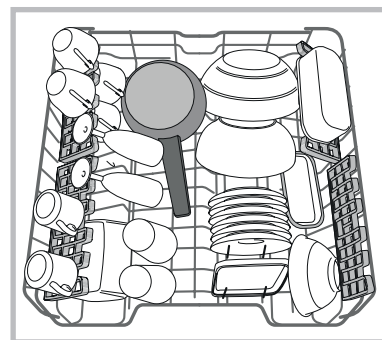
Besteckkorb

Der nicht teilbare Besteckkorb darf nur im vorderen Teil des unteren Korbes eingesetzt werden. Er ist oben mit Gittern versehen, um das Besteck auf Abstand zu halten.



Geschirrspüler-Oberkorb

Hier sortieren Sie empfindliches und leichtes Geschirr ein: Gläser, Tasten, kleine Teller, flache Schüsseln.

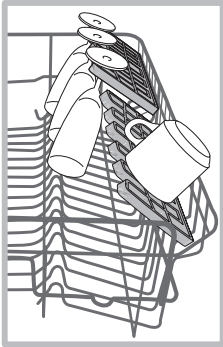


Einige Geschirrspülermodelle verfügen über klappbare Bereiche*, die in senkrechter Stellung für Untertassen oder Dessertteller oder in vertikaler Stellung für Schüsseln und sonstige Behältnisse verwendet werden können.

* Nur bei einigen Modellen.

Verstellbare Ablagen*

Die seitlichen Ablagen können auf drei verschiedenen Höhen positioniert werden, um beim Einräumen des Geschirrs den Platz im Korb optimal auszunutzen.



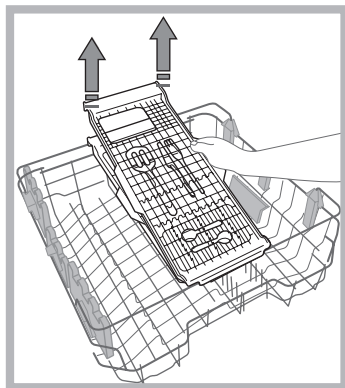
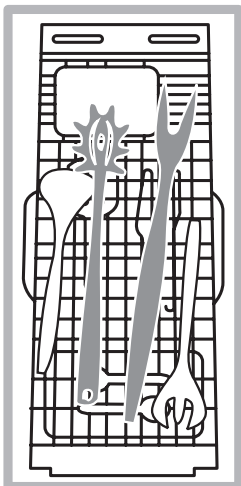
Stielgläser können an den Ablagen stabilisiert werden, indem sie mit dem Stiel in die vorgesehene Aussparung gestellt werden

Die Ablagen trocknen besser, wenn sie stärker geneigt werden. Der Neigewinkel lässt sich verstellen, indem die Ablage nach oben gezogen und in die gewünschte Position gebracht wird.

Bestecktablett*

Einige Geschirrspülermodelle sind mit einer ausziehbaren Besteckschublade ausgestattet, die für das Besteck, aber auch für kleine Tassen verwendet werden kann. Für bessere Spülergebnisse sollten unterhalb der Besteckschublade keine großen Geschirrtteile positioniert werden.

Die Besteckschublade kann ganz herausgenommen werden. (siehe Abbildung)



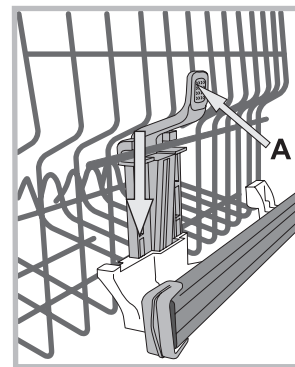
Der Oberkorb kann in der Höhe verstellt werden: stellen Sie ihn in die oberste Position, wenn Sie großes Geschirr in den Unterkorb einräumen wollen. Wenn Sie eher die klappbaren Bereiche nutzen wollen, dann stellen Sie ihn in die untere Position.

Höheneinstellung des Oberkorbes

Um das Einordnen des Geschirrs zu vereinfachen, kann der Oberkorb je nach Bedarf in Hoch- oder Niedrigstellung eingeschoben werden.

Es empfiehlt sich, die Höhe des Oberkorbes bei LEEREM KORB zu regulieren.

Heben oder senken Sie den Korb NIEMALS nur an einer Seite.



Ist der Korb mit **Lift-Up*** (siehe Abbildung) ausgestattet, fassen Sie ihn an den Seiten und ziehen Sie ihn nach oben. Um den Korb zurück in die untere Stellung zu bringen, drücken Sie die Hebel (A) an den Seiten des Korbs und schieben Sie ihn nach unten.

Ungeeignetes Geschirr

- Besteck und Geschirr aus Holz.
- Empfindliche Dekorgläser, handgemachte Teller und antikes Geschirr. Die Dekore sind nicht spülmaschinenfest.
- Nicht temperaturbeständige Kunststoffteile.
- Geschirr aus Kupfer und Zinn.
- Mit Asche, Wachs, Schmieröl oder Tinte verschmutztes Geschirr.

Glasdekore, Aluminium- und Silberteile können während des Spülgangs die Farbe verändern und ausbleichen. Auch einige Glasarten (z.B. Kristallgegenstände) können nach mehreren Spülgängen matt werden.

Schäden an Glas und Geschirr

Ursachen:

- Glasart und Herstellungsprozess des Glases.
- Chemische Zusammensetzung des Spülmittels.
- Wassertemperatur des Klarspülprogramms.

Empfehlung:

- Spülen Sie nur Gläser und Geschirr in Ihrem Geschirrspüler, die vom Hersteller als spülmaschinenfest ausgezeichnet sind.
- Verwenden Sie ein Feinwaschmittel für Geschirr.
- Nehmen Sie Gläser und Besteck so bald wie möglich nach Ablauf des Programm aus der Spülmaschine.

*Nur bei einigen Modellen und in unterschiedlicher Zahl und Position.

Spülmittel und Verwendung des Geschirrspülers

DE

Einfüllen des Spülmittels

Ein gutes Spülergebnis hängt auch von einer korrekten Spülmitteldosierung ab. Eine zu hohe Dosierung ist nicht gleichzusetzen mit einem besseren Spülergebnis, man belastet dadurch nur die Umwelt.

Die Dosierung des flüssigen oder Pulverspülmittels kann der jeweiligen Verschmutzung angepasst werden.

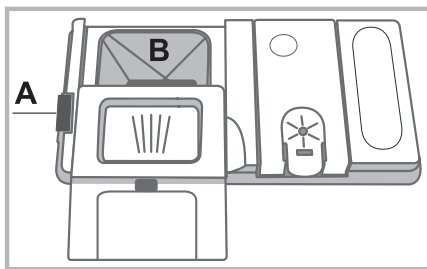
Bei normaler Verschmutzung werden gewöhnlich etwa 35 g (Pulverspülmittel) oder 35 ml (flüssiges Spülmittel) verwendet. Werden Spülmitteltabs verwendet, reicht ein Tab aus.

Für nur leicht verschmutztes Geschirr, oder für Geschirr, das vorher unter laufendem Wasser abgespült wurde, kann die Spülmittelmenge erheblich reduziert werden.

Beachten Sie für ein optimales Spülergebnis auch die Hinweise auf dem Spülmittel.

Für weitere Informationen wenden Sie sich bitte an den Spülmittelhersteller.

Zum Öffnen des Spülmittelbehälters drücken Sie den Öffnungsmechanismus "A".



Füllen Sie das Spülmittel ausschließlich in das trockene Fach "B" ein. Die für den Vorspülgang benötigte Spülmittelmenge wird direkt in den Geschirrspüler gegeben.

1. Hinsichtlich der Dosierung verweisen wir auf die Programmtabelle, in der die richtige Menge angegeben ist.

Der Behälter **B** hat eine Füllstandsanzeige, die die maximale Menge des flüssigen oder pulverförmigen Spülmittels für jeden Spülgang anzeigt.

2. Entfernen Sie eventuelle Spülmittelrückstände von den Kanten der Kammern und schließen Sie den Deckel so, dass er einrastet.

3. Schieben Sie den Deckel der Spülmittelkammer zum Schließen nach oben, bis er einrastet.

Die Spülmittelkammer öffnet sich automatisch zum richtigen Zeitpunkt des jeweils gewählten Programms.

Werden Kombispülmittel verwendet, dann empfehlen wir, die Option TABS zu verwenden. Damit werden die Programme dem verwendeten Spülmittel angepasst, um das bestmögliche Spülergebnis zu erhalten.

Verwenden Sie bitte ausschließlich Spülmittel für Geschirrspüler.

VERWENDEN SIE BITTE KEIN HANDSPÜLMITTEL.

Bei übermäßiger Spülmittelverwendung können Schaumreste am Ende des Spülgangs zurückbleiben.

Die besten Spül- und Trockenergebnisse erhalten Sie nur durch den kombinierten Einsatz von Spülmittel, flüssigem Klarspüler und Regeneriersalz.



Es wird dringend empfohlen, phosphat- und chlorfreie Spülmitteln zu verwenden, die die Umwelt nicht zu sehr belasten.

Starten des Geschirrspülers

1. Die Gerätetür öffnen und die ON-OFF-Taste drücken: die Kontrollleuchten ON/OFF, Optionen und das Display leuchten auf.

2. Das Waschmittel dosieren. (siehe seitlich).

3. Die Körbe befüllen (siehe Beschickung der Körbe).

4. Wählen Sie das Spülprogramm je nach Geschirrtyp und Verschmutzungsgrad aus (siehe Spülprogrammtabelle). Drücken Sie hierzu die Taste **P**.

5. Auswahl der Spüloptionen*. (siehe Spezialprogramme und Optionen).

6. Starten Sie das Programm, indem Sie die Tür schließen.

7. Das Programmende wird durch akustische Signale und das Blinken der Programmnummer auf dem Display angezeigt. Öffnen Sie die Gerätetür, schalten Sie das Gerät über EIN/AUS-Taste aus.

8. Warten Sie einige Minuten, bevor Sie das Geschirr herausnehmen. Sie könnten sich daran verbrennen. Räumen Sie die Geschirrspülerkörbe aus, beginnen Sie dabei mit dem Unterkorb.

Zur Senkung des Stromverbrauchs bei Stillstand des Geräts schaltet sich das Gerät unter gewissen Bedingungen automatisch aus.

PROGRAMME AUTO*: einige Geschirrspülergeräte sind mit einem Spezialfühler ausgestattet, der in der Lage ist, den Verschmutzungsgrad zu erfassen und demnach das effektivste und wirtschaftlichste Spülprogramm einzustellen.

Die Dauer der Automatikprogramme kann aufgrund der Einwirkung des Sensors variieren.

Bei nur leicht verschmutztem Geschirr oder bei Geschirr, das vorher unter laufendem Wasser abgespült wurde, kann die Spülmittelmenge erheblich reduziert werden.

Änderung eines laufenden Programms

Wurde ein falsches Programm ausgewählt, können Sie dieses ändern, wenn es gerade erst begonnen hat: öffnen Sie die Gerätetür, achten Sie dabei auf eventuell austretenden Dampf, und halten Sie die ON/OFF-Taste gedrückt, das Gerät schaltet sich aus. Schalten Sie das Gerät über die EIN/AUS-Taste wieder ein, und wählen Sie das neue Spülprogramm und die eventuellen Spüloptionen. Starten Sie das Spülprogramm durch Schließen der Gerätetür.

Hinzufügen von weiterem Geschirr

Öffnen Sie die Gerätetür vorsichtig, da heißer Dampf austreten könnte, ohne den Geschirrspüler auszuschalten, und räumen Sie das Geschirr ein. Schließen Sie die Tür dann wieder; das Programm läuft automatisch weiter.

Unbeabsichtigtes Unterbrechen des Spülprogramms





Wird während des Spülgangs die Gerätetür geöffnet, oder sollte ein Stromausfall stattfinden, wird der Spülgang unterbrochen. Wird die Gerätetür wieder geschlossen, oder kehrt der Strom zurück, läuft das Programm an der Stelle weiter, an der es unterbrochen wurde.

* Nur bei einigen Modellen.

Die Programmdateien sind Labormessdaten, die gemäß der europäischen Vorschrift EN 50242 erfasst wurden.

Je nach den unterschiedlichen Einsatzbedingungen können die Dauer und die Daten der Programme anders ausfallen.

⚠ Die Anzahl und die Art der Spülprogramme und -optionen sind abhängig vom jeweiligen Geschirrspülermodell.

Programm	Trocknen	Optionen	Programmdauer	Wasserverbrauch (l/Zyklus)	Energieverbrauch (kWh/Zyklus)
1. ECO	Ja	Startverzögerung	03:10'	9,0	0,93
2. Auto Intensiv 	Ja	Startverzögerung	02:00' - 03:10'	14,0 - 15,5	1,40 - 1,70
3. Auto Normal 	Ja	Startverzögerung	01:30' - 02:30'	14,5 - 16,0	1,15 - 1,30
4. Fein 	Ja	Startverzögerung	01:40'	11,0	1,05
5. Rapid 40' 	Nein	Startverzögerung	00:40'	9,0	0,50
6. Einweichen 	Nein	Startverzögerung	00:12'	4,5	0,01
7. Halbe Füllmenge 	Ja	Startverzögerung	01:20'	12,0	1,15
8. Extra 	Nein	Startverzögerung	01:00'	11,0	n.a

Angaben zur Programmwahl und Dosierung des Spülmittels

1. Spülzyklus ECO ist das Standardprogramm, auf das sich die Daten des Energie-Labels beziehen; dieser Zyklus eignet sich zum Spülen von normal verschmutztem Geschirr und ist das effizienteste Programm im Hinblick auf Energie- und Wasserverbrauch für diese Art von Geschirr. 29 g/ml + 6 g/ml** – 1 Tab (**Spülmittelmenge für den Vorspülgang)

2. Stark verschmutztes Geschirr und Töpfe (nicht geeignet für empfindliches Geschirr). 35 g/ml – 1 Tab

3. Normal verschmutztes Geschirr und Töpfe. 29 g/ml + 6 g/ml** – 1 Tab

4. Schonspülgang für empfindliches Geschirr, das keinen hohen Temperaturen ausgesetzt werden darf. 35 g/ml – 1 Tab

5. Schneller Spülgang für nur wenig verschmutztes Geschirr. (Ideal für 2 Gedecke) 25 g/ml – 1 Tab

6. Abspülen des Geschirrs, das erst später, zusammen mit weiterem Geschirr, gespült werden soll. Kein Spülmittel

7. Ideales Spülprogramm für normal verschmutztes Geschirr bei nicht komplett gefüllter Maschine. 25 g/ml – 1 Tab

8. Geschirr mit großen Abmessungen. (Nicht geeignet für empfindliche Teile) 35 g/ml – 1 Tab

Standby-Verbrauch: Verbrauch im Left-On-Modus: 5,0 W - Verbrauch im Off-Modus: 0,5 W

n.a. nicht anwendbar

Sonderprogramme und Optionen

DE

Hinweis:

Die optimale Leistung der Programme "Express" ist dann gewährleistet, wenn die Anzahl der angegebenen Maßgedecke eingehalten wird.

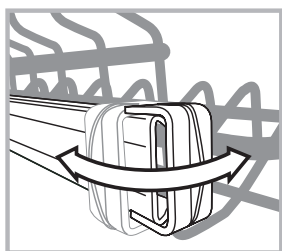
Das Für einen geringeren Verbrauch sollte die Maschine voll beladen werden.

Hinweis für die Prüflabors: Informationen hinsichtlich der Bedingungen des EN-Vergleichstests sind unter nachfolgender Adresse anzufordern: assistenza_en_lvs@indesitcompany.com

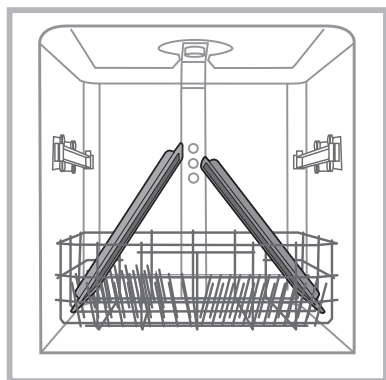
Programm EXTRA

Mit dem Programm EXTRA kann großes Geschirr bis zu einer maximalen Höhe von 53 cm intensiv gespült werden: Backbleche und -röste, Fettpfannen, Abstellröste für Kochplatten, große Töpfe, Servierteller und Pizzateller, Edelstahlfilter für Dunstabzugshauben.

Um das Gerät mit großen Teilen beladen zu können, wird der obere Korb herausgenommen.



Öffnen Sie die beiden Halterungen rechts und links, um den Korb herauszunehmen. Ist der obere Korb eingesetzt, müssen diese Halterungen immer geschlossen sein.



Räumen Sie das Geschirr so ein, wie auf der Abbildung gezeigt, damit der Wasserstrahl überall hinkommt.

Der Zyklus kann auch für empfindliches Geschirr mit großen Abmessungen verwendet werden. Hierzu die Option Extra Light aktivieren (siehe Spüloptionen).

Die Spülmaschine darf nur mit dem Zyklus EXTRA ohne oberen Korb verwendet werden.

Zur Ausführung des Zyklus Extra und Extra mit der Option Light* geben Sie das Spülmittel direkt in die Maschine und nicht in den Behälter.

* Nur bei einigen Modellen.

Spüloptionen

Ist eine Option mit dem eingestellten Programm nicht kompatibel (siehe Spülprogrammtabelle) leuchtet die entsprechende LED 3 Mal rasch auf und Sie vernehmen 2 kurze akustische Signale.



Startzeitvorwahl

Der Start des Spülprogramms kann um **1 bis 12** Std. verschoben werden.

1. Drücken Sie die Taste STARTZEITVORWAHL: das Display zeigt das entsprechende Symbol; mit jedem weiteren Druck wird die Zeit bis zum Start des ausgewählten Programms erhöht (1h, 2h, etc. bis max. 12h).

2. Wählen Sie das Spülprogramm aus und schließen Sie die Tür: der Countdown startet.

3. Ist die Zeit abgelaufen, erlischt die Anzeigeleuchte und das Spülprogramm startet.

Zur Änderung der Startzeit und zur Wahl eines früheren Startes drücken Sie die Taste STARTZEITVORWAHL. Zum Löschen drücken Sie die Taste so oft, bis sich die der gewünschten Startverzögerung entsprechende Kontrollleuchte ausschaltet. Das Programm startet beim Schließen der Tür.

LIGHT MY CYCLE*

Gewisse Spülmaschinenmodelle besitzen im Bereich zwischen der Tür und der Arbeitsfläche der Küche eine grüne Leuchtanzeige, die den Programmfortschritt anzeigt. Verfügbare Betriebsarten:

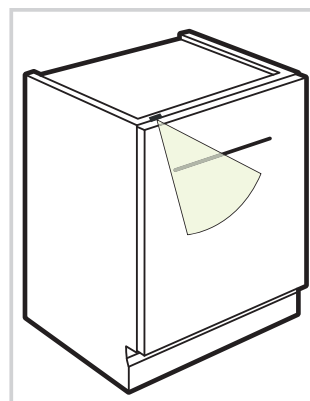
a) Funktion aus

b) Die Leuchtanzeige schaltet beim Start des Spülgangs für wenige Sekunden auf Dauerlicht, und am Ende des Spülgangs auf Blinklicht (voreingestellte Funktion).

c) Die Leuchtanzeige bleibt im Verlauf des gesamten Spülgangs eingeschaltet, und blinkt am Ende des Spülgangs. Ist die Startzeitvorwahl aktiviert, schaltet sich die Leuchtanzeige je nach der gewählten Einstellung (b oder c) entweder nur für wenige Sekunden oder für die gesamte Dauer des Countdowns ein.

Die Leuchtanzeige schaltet sich immer aus, wenn die Tür des Geräts geöffnet wird.

Um die gewünschte Funktion auszuwählen, das Gerät starten, indem die Taste **P** solange gedrückt gehalten wird, bis einer der drei Buchstaben am Display angezeigt wird. Die Taste **P** mehrmals drücken, bis der gewünschte Buchstabe (oder die Funktion) angezeigt wird. Die Auswahl mit der Taste **P** bestätigen.



Abstellen der Wasser- und Stromversorgung

- Drehen Sie den Wasserhahn nach jedem Spülgang zu, um Schäden durch eventuelles Austreten von Wasser auszuschließen.
- Ziehen Sie den Netzstecker aus der Steckdose, bevor Sie Ihren Geschirrspüler reinigen oder Wartungsmaßnahmen getroffen werden.

Reinigung des Geschirrspülers

- Die Gehäuseteile und die Bedienblende können mit einem mit Wasser angefeuchteten, weichen Tuch gereinigt werden. Vermeiden Sie Löse- und Scheuermittel.
- Zur Beseitigung von evtl. Flecken im Innenraum des Gerätes verwenden Sie ein feuchtes Tuch, auf das Sie etwas weißes Essig träufeln.

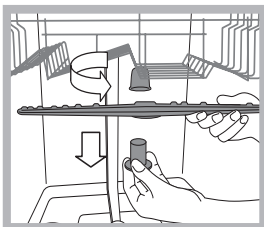
Vermeidung von Geruchsbildung

- Lassen Sie die Gerätetür stets nur angelehnt; auf diese Weise kann sich keine Feuchtigkeit ansammeln.
- Die Dichtungen der Tür und der Reinigerkammern sollten regelmäßig mit einem feuchten Tuch gereinigt werden. Sie vermeiden so die Ansammlung von Speiseresten, der hauptsächlichen Ursache von Geruchsbildung im Geschirrspüler.

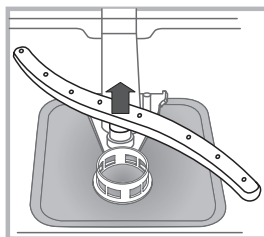
Reinigung der Sprüharme

Es kann vorkommen, dass Speisereste an den Sprüharmen hängen bleiben und die Wasserdüsen verstopfen. Prüfen Sie die Sprüharme daher regelmäßig und reinigen Sie sie bei Bedarf mit einer Kunststoffbürste.

Beide Sprüharme können abgenommen werden.



Zur Abnahme des oberen Sprüharms drehen Sie den Kunststoffring gegen den Uhrzeigersinn ab. Der obere Sprüharm ist mit jener Seite nach oben wieder einzusetzen, die die meisten Löcher aufweist.



Um den unteren Sprüharm abzunehmen, drücken Sie die beiden seitlichen Zungen nach unten und ziehen dann den Arm nach oben hin ab.

Reinigen des Wasserzufuhr-Filtersiebes*

Falls es sich um neue, oder für einen längeren Zeitraum nicht benutzte Wasserschläuche handeln sollte, ist sicherzustellen, dass das Wasser auch klar und frei von Verunreinigungen ist. Lassen Sie es hierzu einige Zeit lang fließen. Andernfalls besteht das Risiko, dass die Anschlussstelle verstopft wird und Ihr Geschirrspüler dadurch Schaden nimmt.

Reinigen Sie regelmäßig den Wasserzulauffilter am Zufuhrhahn.

- Schließen Sie den Wasserhahn.
- Schrauben Sie den Wasserschlauch ab, nehmen Sie den Filter heraus und reinigen Sie ihn vorsichtig unter fließendem Wasser.
- Setzen Sie den Filter wieder ein und verschrauben Sie den Schlauch.

Die Filter reinigen

Die Siebgruppe setzt sich aus drei Filtern zusammen, die Spülwasser reinigen, von Speiseresten befreien und wieder in Umlauf bringen. Um optimale Spülergebnisse zu gewährleisten, müssen diese gereinigt werden.

Reinigen Sie die Filtersiebe regelmäßig.

Der Geschirrspüler darf nie ohne Filtersiebe oder mit ausgehängten Filtern in Betrieb genommen werden.

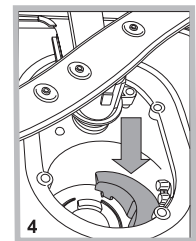
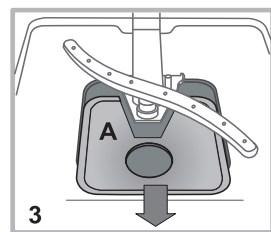
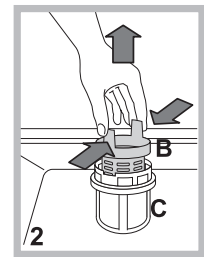
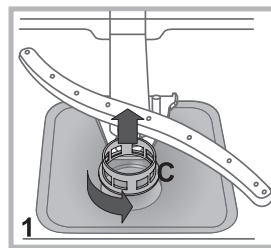
- Kontrollieren Sie nach einigen Spülgängen die Filtersiebgruppe. Ggf. ist diese sorgfältig unter laufendem Wasser auszuspülen. Nehmen Sie hierzu ein kleines Bürstchen (das nicht aus Metall sein darf) zu Hilfe. Verfahren Sie wie folgt:

1. Drehen Sie das zylinderförmige Filtersieb **C** gegen den Uhrzeigersinn heraus (Abb. 1).

2. Ziehen Sie den Siebbecher **B** durch leichten Druck auf die seitlichen Flügel heraus (Abb. 2);

3. Nehmen Sie den Stahl-Siebteller **A** ab. (Abb. 3).

4. Kontrollieren Sie den Hohlraum und befreien Sie diesen von eventuellen Speiseresten. Das Spülpumpenschutzteil (schwarzes Teil) **DARF NICHT ABGENOMMEN WERDEN** (Abb. 4).



Setzen Sie die Siebgruppe nach der Reinigung der Filtersiebe wieder korrekt in ihren Sitz ein, dies ist äußerst wichtig, um eine ordnungsgemäße Betriebsweise des Geschirrspülers zu gewährleisten.

Was tun, bevor Sie für längere Zeit verreisen

- Trennen Sie sämtliche Elektroanschlüsse und schließen Sie den Wasserhahn.
- Lassen Sie die Gerätetür leicht aufstehen.
- Lassen Sie nach Ihrer Rückkehr einen Spülgang ohne Geschirr durchlaufen.

* Nur bei einigen Modellen.

Störungen und Abhilfe

DE

Sollten Betriebsstörungen auftreten, kontrollieren Sie bitte folgende Punkte, bevor Sie sich an den Kundendienst wenden.

Störungen:	Mögliche Ursachen/Lösung:
Die Spülmaschine startet nicht oder reagiert nicht auf die Bedienungseingaben.	<ul style="list-style-type: none"> • Wasserhahn nicht aufgedreht. • Schalten Sie das Gerät durch das Drücken der ON/OFF-Taste aus und nach etwa einer Minute wieder ein und wiederholen Sie die Programmeinstellung. • Stecker ist nicht richtig in die Steckdose eingeführt oder lassen Sie ggf. die Steckdose ersetzen. • Die Gerätetür ist nicht ganz geschlossen.
Die Gerätetür schließt nicht.	<ul style="list-style-type: none"> • Stellen Sie sicher, dass die Körbe ganz eingeschoben sind. • Das Schloss ist bereits eingerastet; drücken Sie die Tür energisch, bis ein „Klicklaut“ zu hören ist.
Der Geschirrspüler pumpt das Wasser nicht ab.	<ul style="list-style-type: none"> • Das Spülprogramm ist noch nicht ganz abgelaufen. • Der Zulaufschlauch ist geknickt (<i>siehe Installation</i>). • Der Ablauf des Spülbeckens ist verstopft. • Im Filtersieb haben sich Speisereste angesammelt. • Kontrollieren Sie die Höhe der Ablaufleitung.
Der Geschirrspüler ist zu laut.	<ul style="list-style-type: none"> • Das Geschirr schlägt aneinander oder gegen die Sprüharme. Positionieren Sie das Geschirr korrekt und stellen Sie sicher, dass sich die Sprüharme frei drehen können. • Es hat sich zu viel Schaum gebildet: Das Spülmittel wurde nicht richtig dosiert oder ist für Geschirrspüler ungeeignet (<i>siehe Spülmittel und Verwendung des Geschirrspülers</i>). Das Geschirr nicht von Hand vorspülen.
Auf dem Geschirr und auf den Gläsern befinden sich Kalkablagerungen oder ein weißer Belag.	<ul style="list-style-type: none"> • Fehlendes Regeneriersalz. • Die Dosierung entspricht nicht der Wasserhärte; Werte erhöhen (<i>siehe Klarspüler und Regeneriersalz</i>). • Der Deckel des Salz- bzw. Klarspülerbehälters ist nicht ordnungsgemäß geschlossen. • Kein oder unzureichend dosiertes Klarspülmittel.
Das Geschirr und die Gläser weisen weiße Streifen bzw. bläuliche Schattierungen auf.	<ul style="list-style-type: none"> • Der Klarspüler wurde zu hoch dosiert.
Das Geschirr ist nicht ganz trocken.	<ul style="list-style-type: none"> • Es wurde ein Spülprogramm gewählt, das keinen Trockengang vorsieht. • Kein Klarspülmittel (<i>siehe Klarspüler und Regeneriersalz</i>). • Der Klarspüler wurde unkorrekt dosiert. • Das Geschirr besteht aus Antihafmaterial oder aus Kunststoff; in diesem Fall sind Wassertropfen normal.
Das Geschirr ist nicht sauber geworden.	<ul style="list-style-type: none"> • Das Geschirr wurde nicht korrekt eingeräumt. • Die Sprüharme können nicht frei drehen, werden durch das Geschirr blockiert. • Das Spülprogramm ist zu schwach (<i>siehe Spülprogramme</i>). • Es hat sich zu viel Schaum gebildet: Das Spülmittel wurde nicht richtig dosiert oder ist für Geschirrspüler ungeeignet (<i>siehe Spülmittel und Verwendung des Geschirrspülers</i>). • Der Stöpsel des Klarspülerbehälters wurde nicht korrekt geschlossen. • Das Filtersieb ist schmutzig oder verstopft (<i>siehe Wartung und Pflege</i>). • Fehlendes Regeneriersalz (<i>siehe Klarspüler und Regeneriersalz</i>). • Sicherstellen, dass die Höhe der Teller der Einstellung des Korbs entsprechen. • Die Düsen der Sprüharme sind verstopft (<i>siehe Reinigung und Pflege</i>).
Der Geschirrspüler lädt kein Wasser <small>ist blockiert (blinkende Kontrollleuchten)</small>	<ul style="list-style-type: none"> • Kein Wasser im Wassernetz oder zugezogener Wasserhahn. • Der Zufuhrschlauch ist geknickt (<i>siehe Installation</i>). • Filter verstopft; Filter reinigen (<i>siehe Reinigung und Pflege</i>). • Ablauf verstopft; Abfluss reinigen. • Den Geschirrspüler nach der Prüfung und Reinigung ausschalten und wieder einschalten. Danach einen neuen Spülgang starten. • Wenn das Problem nicht behoben werden kann, den Wasserhahn zudrehen, den Stromstecker ausziehen, und sich mit dem Kundendienst in Verbindung setzen.

* Nur bei einigen Modellen.

Als u het apparaat verplaatst, moet u het verticaal houden; is dit niet mogelijk, dan moet u het naar achteren kantelen.

Hydraulische aansluitingen

Aanpassingen aan het hydraulisch systeem met het oog op de installatie mogen alleen door erkende technici worden uitgevoerd.

De buizen voor de toevoer en afvoer van het water kunnen zowel naar rechts als naar links worden gericht om een optimale installatie te bekomen.

De buizen mogen niet gekneld of gebogen zitten door de afwasautomaat.

Aansluiting van de buis voor de watertoevoer

- Aansluiting op een koud- of warmwaterkraan van 3/4" (max. 60°C).
- Laat het water lopen tot het compleet helder is.
- Draai de toevoerbuus goed vast en open de kraan.

Als de toevoerbuus niet lang genoeg is, dient u zich te wenden tot een speciaalzaak of tot een erkende monteur (*zie Service*).

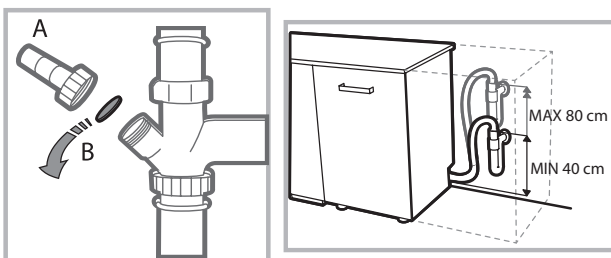
De waarde van de waterdruk moet in de tabel met de technische gegevens vermeld staan; is dat niet zo, dan werkt de afwasautomaat mogelijk niet correct.

Zorg ervoor dat de buis niet gebogen of samengedrukt wordt.

Aansluiting van de buis op de waterafvoer

Sluit de afvoerbuus aan op een afvoerleiding met een minimale doorsnede van 2 cm. (A)

Het aanhechtingspunt van de afvoerbuus moet zich op een hoogte tussen 40 en 80 cm van de vloer of het steunvlak van de afwasautomaat bevinden.



Voordat u de waterafvoerbuus aansluit op de sifon van de wasbak, moet u de plastic dop (B) verwijderen.

Lekkagebeveiliging

Om lekkages te voorkomen, is de afwasautomaat:

- voorzien van een systeem dat de watertoevoer onderbreekt in geval van storingen of lekkages van binnenuit.

Enkele modellen zijn verder voorzien van een aanvullend beveiligingsmechanisme **New Acqua Stop***, dat lekkages ook voorkomt in geval van breuk in de toevoerbuus.

* Alleen op bepaalde modellen aanwezig



BELANGRIJK: GEVAARLIJKE SPANNING!

De toevoerbuus mag in geen geval worden doorgesneden; hij bevat onderdelen die onder spanning staan.

Elektrische aansluiting

Voordat u de stekker in het stopcontact steekt, moet u zich ervan verzekeren dat:

- het stopcontact **geaard is** en voldoet aan de geldende normen;
- het stopcontact geschikt is voor het maximale vermogen van het apparaat. Dit vermogen wordt aangegeven op het typeplaatje aan de binnenkant van de deur (*zie hoofdstuk Beschrijving van de afwasautomaat*);
- de spanningswaarden tussen de waarden liggen die aangegeven worden op het typeplaatje aan de binnenkant van de deur;
- de stekker van het apparaat en het stopcontact overeenkomen. Als dit niet het geval is, moet u een bevoegde monteur inschakelen om de stekker te laten vervangen (*zie Service*); gebruik geen verlengsnoeren of meervoudige stopcontacten.

Wanneer het apparaat geïnstalleerd is, moeten de elektrische voedingskabel en het stopcontact makkelijk te bereiken zijn.

De kabel mag niet gebogen of samengedrukt worden.

Indien de voedingskabel beschadigd is, dient deze door de fabrikant of door uw Technische Servicedienst vervangen te worden, zodat elk risico vermeden wordt (*zie Service*).

De fabrikant kan niet verantwoordelijk worden gesteld als deze normen niet worden nageleefd.

Plaatsing en waterpas zetten

1. Plaats de afwasautomaat op een effen en stevige vloer. Compenseer eventuele onregelmatigheden door de voorste stelvoetjes los of vast te draaien, totdat het apparaat horizontaal staat. Een correcte nivellering geeft stabiliteit en voorkomt trillingen en geluiden.

2. Nadat u de afwasautomaat hebt ingebouwd, kleef u de doorzichtige kleefstrip* onder het houten werkvlak om het te beschermen tegen eventuele condens.

3. De afwasautomaat moet met de zijkant of de achterkant tegen de aangrenzende kastjes of de wand worden geïnstalleerd. Het apparaat kan ook onder het aanrecht worden ingebouwd* (*zie Montageblad*).

4*. Om de hoogte van het achterste stelvoetje te regelen, moet u draaien aan de zeshoekige rode beslagring aan de onder-/voorzijde in het midden van de afwasautomaat. Gebruik hiervoor een zeshoekige sleutel met een opening van 8 mm. Draai rechtsonder om de hoogte te vermeerderen, linksom om de hoogte te verminderen (*zie instructieblad voor de inbouw dat bij de documentatie is gevoegd*).

Aanwijzingen voor de eerste afwascyclus

Na de installatie moet u de beschermelementen op de rekken verwijderen, evenals de elastieken op het bovenrek (*waar aanwezig*).

Instellingen waterontharder


Voordat u met de eerste wasbeurt begint, moet u het waterhardheidsniveau van de waterleiding instellen (*zie hoofdstuk Glansmiddel en onthardingszout*).

Vul het reservoir van de waterontharder de eerste keer met water, daarna met ongeveer 1 kg zout; het is normaal dat er water uitstroomt.

Laat onmiddellijk daarna een eerste wascyclus draaien.

Gebruik uitsluitend zout dat speciaal voor afwasautomaten bestemd is.



Na het vullen gaat het controlelampje ZOUT TOEVOEGEN* uit.

 Als u geen onthardingszout toevoegt, kunnen de waterontharder en het verwarmingselement schade oplopen.

Het apparaat beschikt over een aantal geluidssignalen/tonen (*aan de hand van het model vaatwasser*) die waarschuwen dat de betreffende functie van start is gegaan: inschakeling, einde cyclus, etc.

De symbolen/controlelampjes/leds op het bedieningspaneel/display kunnen van kleur veranderen, knipperen of vast aanstaan. (*aan de hand van het model vaatwasser*).

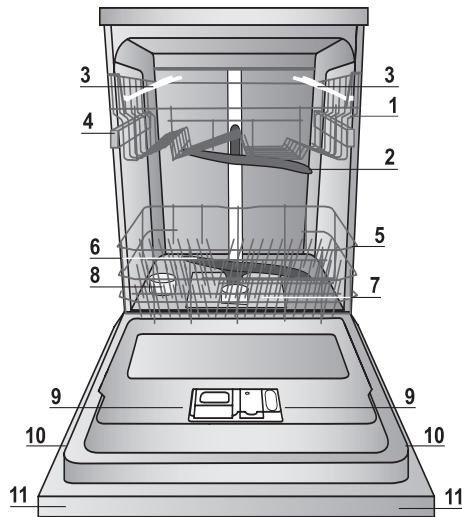
Het display* toont nuttige informatie betreffende het type ingestelde cyclus, de was- of droogfase, de resterende tijd, de temperatuur, enz... enz...

Technische gegevens	
Afmetingen	breedte cm 59,5 hoogte cm 82 diepte cm 57
Capaciteit	14 bordensets
Waterdruk toevoer	0,05 ÷ 1 MPa (0,5 ÷ 10 bar) 7,25 – 145 psi
Netspanning	Zie typeplaatje
Totaal opnemingsvermogen	Zie typeplaatje
Zekering	Zie typeplaatje
 	Deze afwasautomaat voldoet aan de volgende EU richtlijnen: - 2006/95/EC (Laagspanning) - 2004/108/EC (Elektromagnetische Compatibiliteit) - 2009/125/EC (Comm. Reg. 1016/2010) (Ecodesign) - 97/17/EC (Etikettering) - 2012/19/EC (AEEA)

* Alleen op bepaalde modellen aanwezig

Beschrijving van het apparaat

Aanzichttekening



1. Bovenrek
2. Bovenste sproeiarm
3. Opklaprekjes
4. Regelaar hoogte rek
5. Onderrek
6. Onderste sproeiarm
7. Wasfilter
8. Zoutreservoir
9. Wasmiddelbakjes en reservoir glansmiddel
10. Typeplaatje
11. Bedieningspaneel***

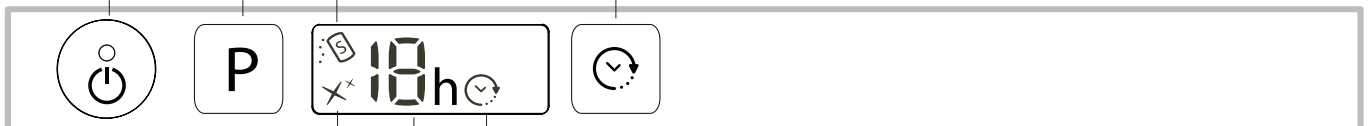
Bedieningspaneel

Toets Selecteren Programma

Toets Uitgestelde Start

Toets en
controlelampje
ON-OFF/Reset

Controlelampje
Onthardingszout



Controlelampje Glansspoelmiddel

Led programmanummer
en resterende tijd

Controlelampje Uitgestelde Start

*** Alleen op modellen voor volledige inbouw.

* Alleen aanwezig op bepaalde modellen.

Het aantal en het soort programma's en opties verschilt aan de hand van het model afwasautomaat.

Onthardingszout en glansmiddel

NL

⚠ Gebruik uitsluitend producten die speciaal voor afwasautomaten bestemd zijn. Gebruik geen keuken- of industrieel zout.

Volg de aanwijzingen op de verpakking.

⚠ Als u een multifunctieproduct gebruikt, raden we toch aan onthardingszout toe te voegen, vooral als het water hard of zeer hard is. (Volg de aanwijzingen op de verpakking)

⚠ Als u geen zout of glansmiddel toevoegt, is het normaal dat de controlelampjes ZOUT TOEVOEGEN* en GLANSMIDDEL TOEVOEGEN* aanblijven.

Het onthardingszout toevoegen

Door dit zout te gebruiken, vermijdt u dat er zich KALK vormt op de vaat en op de functionele componenten van de afwasautomaat.

- Het is belangrijk dat het zoutreservoir nooit leeg is.
 - Het is belangrijk om de waterhardheid in te stellen.
- Het zoutreservoir bevindt zich aan de onderzijde van de afwasautomaat (zie *Beschrijving*) en moet worden gevuld:
- als op het bedieningspaneel het controlelampje ZOUT TOEVOEGEN* aangaat;
 - als de groene drijver* op de zoutdop niet langer zichtbaar is.
 - zie duur in tabel Waterhardheid.



1. Haal het onderrek naar voren en draai de dop van het zoutreservoir tegen de klok in.
2. Alleen voor het eerste gebruik: vul het reservoir tot aan de rand met water.
3. Plaats de trechter op de opening (zie *afbeelding*) en vul het zoutreservoir tot aan de rand met zout (ongeveer 1 kg); het is normaal

dat er wat water overloopt.

4. Verwijder de trechter en reinig eventuele zoutresten op de opening; spoel de dop onder lopend water af voor u hem weer opschroeft.

We raden u aan bovenstaande handeling elke keer uit te voeren als u onthardingszout bijvult.

Schroef de dop weer op zijn plaats, zodat tijdens het wassen geen wasmiddel in het reservoir kan komen (de waterontharder zou onherstelbaar kunnen worden beschadigd).

⚠ Wanneer het noodzakelijk is om zout bij te vullen, raden we aan dit te doen voordat u een nieuwe wascyclus start.

Instellen waterhardheid

Voor een perfecte werking van de waterontharder moet deze ingesteld worden in functie van de waterhardheid van de woning. Deze gegevens kunt u bij uw plaatselijk waterbedrijf opvragen. De ingestelde waarde komt overeen met een gemiddelde hardheid.

- Schakel de afwasautomaat in met de toets ON/OFF.
- Schakel de afwasautomaat uit met de toets ON/OFF.
- Houd de toets **P** gedurende 5 seconden ingedrukt, tot u een pieptoon hoort.
- Schakel de afwasautomaat in met de toets ON/OFF.
- Het getal van het actuele selectieniveau en het controlelampje van het onthardingszout knipperen.
- Druk op toets **P** om het gewenste hardheidsniveau te selecteren (zie *hardheidstabel*).
- Schakel de afwasautomaat uit met de toets ON/OFF.
- Instelling voltooid!

* Alleen op bepaalde modellen aanwezig

Tabel Waterhardheid				Gemiddelde duur zoutreservoir met 1 wascyclus per dag
niveau	°dH	°fH	mmol/l	maanden
1	0 - 6	0 - 10	0 - 1	7 maanden
2	6 - 11	11 - 20	1,1 - 2	5 maanden
3	12 - 17	21 - 30	2,1 - 3	3 maanden
4	17 - 34	31 - 60	3,1 - 6	2 maanden
5*	34 - 50	61 - 90	6,1 - 9	2/3 weken

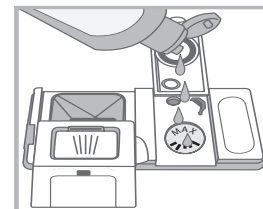
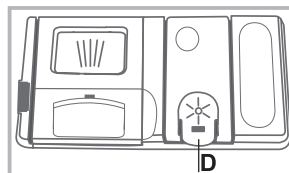
Van 0°f tot 10°f raden wij u aan geen onthardingszout te gebruiken. *Als u 5 instelt, kan de duur iets langer zijn.

(°dH = waterhardheid in Duitse graden - °fH = waterhardheid in Franse graden - mmol/l = millimol/liter)

Het glansmiddel toevoegen

Het glansmiddel bevordert het DROGEN van de vaat. Het glansmiddelreservoir moet worden gevuld:

- als op het bedieningspaneel/display het controlelampje GLANSMIDDEL TOEVOEGEN* aangaat;
- wanneer het controlevenstertje* op het deksel van het reservoir "D" van donker naar transparant overgaat.



1. Open de houder "D" door het lipje op het deksel in te drukken en omhoog te halen.
2. Doe het glansmiddel voorzichtig in het bakje tot aan het "Maximum"-streepje. Zorg ervoor dat u niet morst. Als u wel morst, moet u het product meteen met een droge doek verwijderen.
3. Sluit het deksel met een klik.

Giet het glansmiddel NOOIT direct in de machine.

Het regelen van de dosis glansmiddel

Als u niet tevreden bent over het droogresultaat, kunt u de dosis glansmiddel regelen.

- Schakel de afwasautomaat in met de toets ON/OFF.
- Schakel de afwasautomaat uit met de toets ON/OFF.
- Druk 3 maal op de toets **P**; u hoort een pieptoon.
- Schakel de afwasautomaat in met de toets ON/OFF.
- Het getal van het actuele selectieniveau en het controlelampje van het glansmiddel knipperen.
- Druk op toets **P** om de hoeveelheid bij te vullen glansmiddel te selecteren.
- Schakel de afwasautomaat uit met de toets ON/OFF.
- Instelling voltooid!

Het glansmiddelniveau kan worden ingesteld op NUL. In dat geval zal er geen glansmiddel worden toegevoegd en zal het controlelampje Glansmiddel toevoegen niet aangaan als het product op is.

U kunt maximaal 4 niveaus instellen, op basis van het model van de afwasautomaat. De ingestelde waarde komt overeen met een gemiddeld niveau.

- Als u op de vaat blauwachtige strepen aantreft, moet u een lagere stand instellen (1-2).
- Als u op de vaat waterdruppels of kalkaanslag aantreft, moet u een hogere stand instellen (3-4).

Het laden van de rekken

Advies

Voordat u de vaat inlaadt moet u overtollige etensresten verwijderen en glazen en bekers legen. **Het is niet noodzakelijk de vaat met water af te spoelen voor u hem in de vaatwasser laadt.**

Plaats de vaat dusdanig zodat hij stevig vaststaat en niet om kan vallen. Pannen, bakken en glazen moeten met de opening naar onder worden geplaatst en holle of bolle elementen moeten schuin worden geplaatst zodat het water alle oppervlakken kan bereiken en daarna vrijuit kan wegspoelen.

Zorg er voor dat deksels, handvatten, koekenpannen en schalen het draaien van de sproeiarmen niet beletten. Plaats kleine voorwerpen in de bestekkorf.

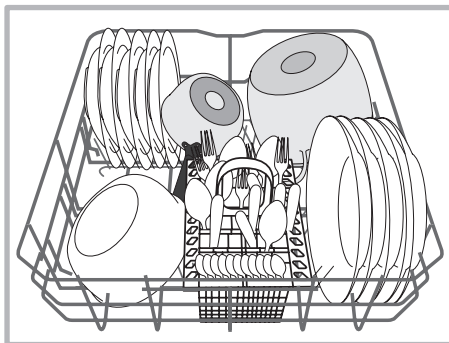
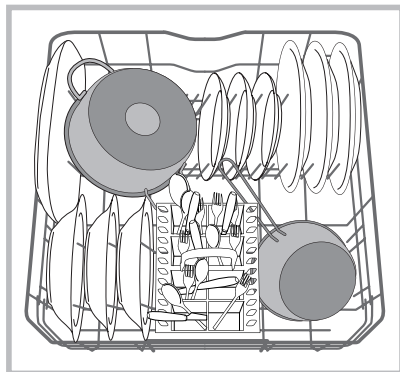
Plastic voorwerpen en pannen met antiaanbaklaag houden waterdruppels langer vast. Hun droogtegraad zal lager zijn dan die van voorwerpen van aardewerk of staal.

Lichte voorwerpen (zoals plastic bakken) moeten bij voorkeur op het bovenrek worden geplaatst, en zodanig dat zij niet kunnen bewegen.

Nadat u alles heeft ingeladen moet u controleren of de sproeiarmen vrij kunnen ronddraaien.

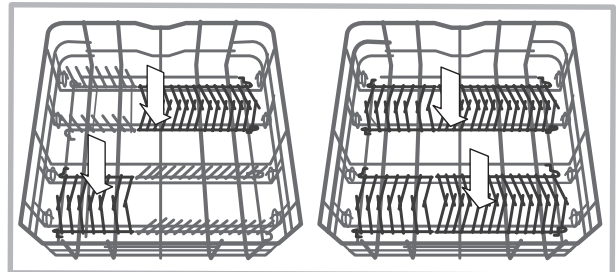
Onderrek

In het onderrek kunt u pannen, deksels, borden, slakommen, bestek, etc. plaatsen. Grote borden en deksels moeten bij voorkeur aan de zijkant van het rek worden geplaatst.



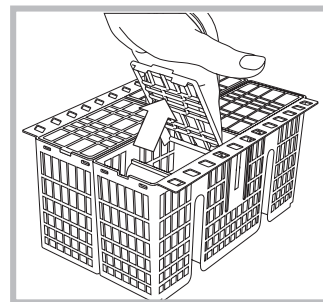
Het is aan te raden zeer vuile vaat in het onderrek te plaatsen, aangezien in dit deel van de vaatwasser de kracht van de waterstroom groter is waardoor de wasprestaties verbeteren.

Enkele modellen vaatwasser beschikken over uitklapbare delen*, deze kunnen in verticale positie worden gezet voor het plaatsen van borden, of in horizontale positie (neer), om pannen en slakommen beter te plaatsen.



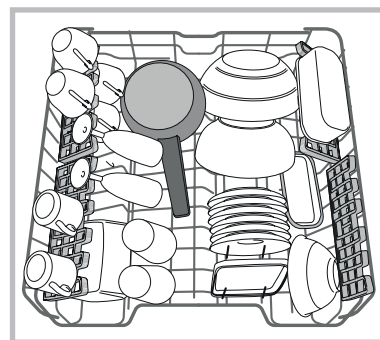
Bestekkorf

De bestekkorf is voorzien van roosters aan de bovenkant waarmee u het bestek beter kunt neerzetten. De korf mag alleen aan de voorzijde van het onderrek worden geplaatst.



Bovenrek

Laad lichte en breekbare vaat zoals glazen, kopjes, bordjes, lage slakommen, in het bovenrek.

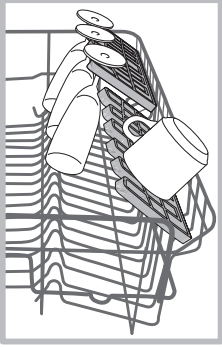


Enkele modellen vaatwasser beschikken over uitklapbare delen*, die in verticale stand kunnen worden gebruikt om bordjes te rangschikken, of die kunnen worden neergelegd om bakjes of houders op te plaatsen

* Alleen op bepaalde modellen aanwezig

Opklaprekjes met verschillende standen*

De opklaprekjes aan de zijkant kunnen op drie verschillende hoogten worden gezet om de plaatsing van de vaat in het rek te optimaliseren.

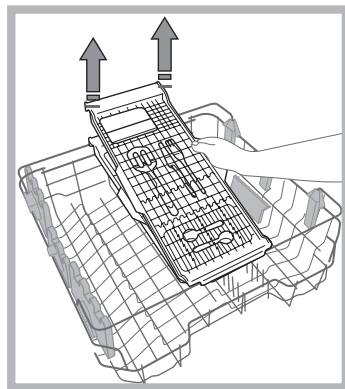
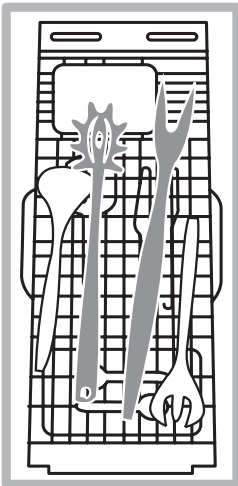


Wijn glazen kunnen op een stabiele wijze op de opklaprekjes worden geplaatst door de voet van het glas in de speciale gaten te steken. Voor een optimaal droogresultaat dient u de opklaprekjes zo schuin mogelijk te positioneren. Om de inclinatie te wijzigen, tilt u het rekje op, u verschuift het een beetje en positioneert het naar wens.

Besteklade*

Enkele modellen vaatwasser beschikken over een verschuifbare besteklade die kan worden gebruikt om extra bestek of kleine kopjes te bewaren. Voor optimale wasprestaties moet u vermijden te grote vaat onder de besteklade te plaatsen.

De besteklade kan indien gewenst worden verwijderd. (zie afbeelding)



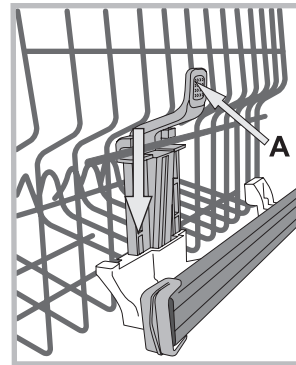
Het bovenrek kan naar believen in hoogte worden aangepast: naar boven toe als men in het onderrek volumineuze vaat wil plaatsen, naar beneden toe om goed te kunnen profiteren van alle plek in de opklaprekjes of de uitklapbare delen, zodat er naar boven toe meer plaats is.

Het regelen van de hoogte van het bovenrek

Om de vaat beter te kunnen verdelen, kunt u het bovenrek hoger of lager zetten.

We raden u aan de hoogte van het bovenrek te regelen als het REK LEEG IS.

Verplaats het rek NOOIT aan een enkele kant.



Als het rek beschikt over een **Lift-Up*** (zie afbeelding), tilt u het rek op door het aan de zijkanten vast te houden. Til hem dan naar boven op. Om naar de lagere stand terug te keren, drukt u op de handels (A) aan de zijkanten van het rek en helpt u het rek weer naar beneden te gaan.

Niet geschikte vaat

- Houten bestek of vaat.
- Breekbare, versierde glazen, met de hand vervaardigd vaatwerk en antiek vaatwerk. Deze decoraties zijn niet vaatwasserbestendig.
- De delen in synthetisch materiaal zijn niet hittebestendig.
- Vaatwerk van koper of tin.
- Vaatwerk dat vuil is met as, was, smeerolie of inkt.

De decoraties op glas en aluminium en zilveren delen kunnen tijdens het wassen verkleuren of witter worden. Ook enkele soorten glas (bv. kristallen voorwerpen) kunnen na vele wasbeurten mat worden.

Schade aan glas en vaatwerk

Oorzaken:

- Type glas en procedures voor het maken van glas.
- Chemische samenstelling van het wasmiddel.
- Watertemperatuur van het spoelprogramma.

Advies:

- Gebruik alleen glazen en porselein waarvan door de producent wordt gegarandeerd dat het vaatwasserbestendig is.
- Gebruik alleen wasmiddel dat geschikt is voor breekbaar vaatwerk.
- Verwijder glazen en bestek z.s.m. na het einde van het programma uit de vaatwasser.

*Alleen op bepaalde modellen beschikbaar en variërend in aantal en positie.

Vaatwasmiddel en gebruik van de afwasautomaat

Het vaatwasmiddel toevoegen

Een goed wasresultaat hangt ook af van een correcte dosering van het vaatwasmiddel. Teveel vaatwasmiddel betekent niet automatisch een efficiëntere reiniging. Bovendien is dit niet goed voor het milieu.

Aan de hand van de hoeveelheid vuil kan de dosering worden aangepast m.b.v. een vaatwasmiddel in poeder- of in vloeibare vorm.

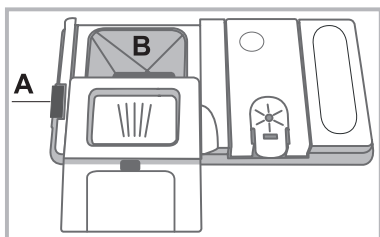
Normaal gebruikt men voor een gemiddeld vuile was ca. 35 g. (poeder), of 35 ml (vloeibaar). Als u wastabletten gebruikt, is één voldoende.

Als de vaat niet zo vuil is of reeds is afgespoeld, dient u de dosis vaatwasmiddel aanzienlijk te beperken.

Voor een juist wasresultaat dient u de instructies te volgen die op de verpakking van het vaatwasmiddel staan.

Bij verdere vragen raden wij u aan de fabrikanten van vaatwasmiddel te contacteren.

Om het wasmiddelbakje te openen, drukt u op het openingsmechanisme "A"



Doe het vaatwasmiddel alleen in het droge bakje "B". Het vaatwasmiddel dat nodig is voor de voorwas moet direct in de vaatwasmachine worden geplaatst.

1. Doseer het vaatwasmiddel met behulp van de Programmatabel om de juiste hoeveelheid te gebruiken. In het kuipje **B** staat een niveau vermeld waar de maximum hoeveelheid vloeibaar- of poedervaatwasmiddel voor elke cyclus kan worden gegoten.

2. Verwijder de eventuele wasmiddelresten van de rand van het bakje en sluit het deksel met een klik.

3. Sluit het deksel van het wasmiddelbakje door het naar boven toe te drukken, totdat het afsluitmechanisme op zijn plaats is. Het wasmiddelbakje gaat automatisch op het juiste moment open, aan de hand van het type programma.

Als u gecombineerde vaatwasmiddelen gebruikt, raden we u aan de functie TABS te gebruiken, waarmee u het afwasprogramma juist afstemt. Zo zult u altijd het beste was- en droogresultaat bereiken.

 **Gebruik alleen een specifiek vaatwasmiddel.**

GEBRUIK NOOIT vaatwasmiddel voor handmatig afwassen.

Bij overmatig gebruik van vaatwasmiddel kunnen aan het einde van de wascyclus schuimresten achterblijven.


De beste was- en droogprestaties bereikt u alleen een combinatie van vaatwasmiddel, vloeibaar glansmiddel en onthardingszout te gebruiken.



We raden aan vaatwasmiddelen zonder fosfaten of chloor te gebruiken, omdat deze geschikter zijn voor het behoud van het milieu.


Start de vaatwasser

1. Open de deur en druk op de ON-OFF toets: de controlelampjes ON/OFF, de opties en het display gaan aan.
2. Doseer het vaatwasmiddel. (zie hiernaast).
3. Laad de rekken in (zie *De rekken laden*).
4. Selecteer het programma aan de hand van het soort vaat en het type vuil (zie *de programmatabel*) door op de toets **P** te drukken.
5. Selecteer de wasopties*. (zie *Speciale programma's en Opties*).
6. Start het programma door de deur te sluiten.
7. Het einde van het programma wordt aangegeven door geluidssignalen. Het nummer van het programma knippert op het display. Open de deur, schakel het apparaat uit met de ON-OFF toets.
8. Wacht enkele minuten voordat u de vaat eruit haalt, om te voorkomen dat u zich verbrandt. Laad de vaat uit, beginnend met het onderrek.

 **Om het energieverbruik te verminderen gaat de automaat, wanneer hij voor langere tijd NIET gebruikt wordt, automatisch uit.**

 **PROGRAMMI AUTO***: enkele modellen wasautomaat beschikken over een speciale sensor die kan waarnemen hoe vuil de vaat is en het meest efficiënte en zuinige wasprogramma kiezen.

De duur van de Automatische programma's hangt als gevolg af van wat de sensor waarneemt.

 Als de vaat niet zo vuil is of reeds is afgespoeld, dient u de dosis vaatwasmiddel aanzienlijk te beperken.

Het wijzigen van een reeds gestart programma

Als u een verkeerd programma heeft geselecteerd kunt u dit wijzigen, mits het net gestart is: open de deur en zorg ervoor u niet te branden met de vrijkomende stoom. Door langere tijd te drukken op de ON/OFF toets gaat het apparaat uit. Doe het apparaat weer aan met de ON/OFF toets en selecteer het nieuwe programma en de eventuele opties. Start de vaatwasser door de deur te sluiten.

Overige vaat toevoegen

Zonder de vaatwasser uit te zetten opent u de deur. Pas op de vrijkomende hete stoom, en doe de vaat in de vaatwasser. Sluit de deur: de wascyclus wordt hervat.

Onvoorziene onderbrekingen

Als tijdens het wassen de deur wordt geopend of er een stroomonderbreking plaatsvindt, wordt het programma onderbroken. Als de deur weer dichtgaat of wanneer de stroom terugkeert zal het worden hervat op het punt waar het werd onderbroken.








* Alleen aanwezig op bepaalde modellen.

Programma's

NL

De gegevens van de programma's zijn gemeten in laboratoriumomstandigheden volgens de Europese vorm EN 50242. **Aan de hand van de verschillende gebruiksmogelijkheden kunnen de duur en de programmeergegevens verschillen.**

 **Het aantal en het soort programma's en opties verschilt aan de hand van het model afwasautomaat.**

Programma	Programma's met droogfunctie	Opties	Duur van het programma	Waterverbruik (l/cyclus)	Energieverbruik (kWh/cyclus)
1. Eco	Ja	Uitgestelde Start	03:10'	9,0	0,93
2. Auto Intensief 	Ja	Uitgestelde Start	02:00' - 03:10'	14,0 - 15,5	1,40 - 1,70
3. Auto Normaal 	Ja	Uitgestelde Start	01:30' - 02:30'	14,5 - 16,0	1,15 - 1,30
4. Teer vaatwerk 	Ja	Uitgestelde Start	01:40'	11,0	1,05
5. Rapid 40' 	Nee	Uitgestelde Start	00:40'	9,0	0,50
6. Weken 	Nee	Uitgestelde Start	00:12'	4,5	0,01
7. Halve lading 	Ja	Uitgestelde Start	01:20'	12,0	1,15
8. Extra 	Nee	Uitgestelde Start	01:00'	11,0	n.a

Aanwijzingen voor het kiezen van het programma en de dosering van het afwasmiddel

1. Het ECO wasprogramma is het standaardprogramma waarop de gegevens op het energielabel betrekking hebben: deze cyclus is geschikt voor het reinigen van normaal vuile afwas en is het meest efficiënte programma voor wat betreft energie- en waterverbruik voor dit soort vaat. 29 gr/ml + 6 gr/ml** – 1 Tab (**Hoeveelheid vaatwasmiddel van voorwas)
2. Zeer vuile vaat en pannen (niet te gebruiken voor teer vaatwerk). 35 gr/ml – 1 Tab
3. Normaal vuile vaat en pannen. 29 gr/ml + 6 gr/ml** – 1 Tab
4. Cyclus voor teer vaatwerk dat gevoelig is voor hoge temperaturen. 35 gr/ml – 1 Tab
5. Snelle cyclus voor niet zo vuile vaat. (ideaal voor 2 couverts) 25 gr/ml – 1 Tab
6. Voorwas in afwachting van de lading van de volgende maaltijd. Geen afwasmiddel
7. Ideale cyclus voor het wassen van een kleine, middelmatig vuile vaat. 25 gr/ml - 1 Tab
8. Vaat van grote afmetingen (*Niet voor breekbare onderdelen*) 35 gr/ml – 1 Tab
Verbruik in stand-by: Verbruik in left-on modus: 5 W - verbruik in off modus: 0,5 W.

n.a. = niet beschikbaar

Speciale programma's en Opties

N.B.:

de beste prestaties van de programma's "Rapid en Express 40" worden bereikt als u het aantal aangegeven couverts niet overschrijdt.

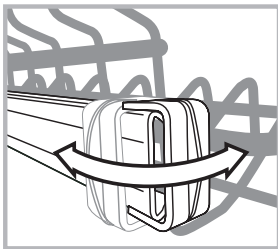
Voor een zuiniger verbruik de afwasmachine volgeladen laten draaien.

Aanwijzing voor de Proeflaboratoria: voor gedetailleerde informatie over de omstandigheden van de EN-vergelijkingsoefening kunt u contact opnemen met: ASSISTENZA_EN_LVS@indesitcompany.com

Programma EXTRA

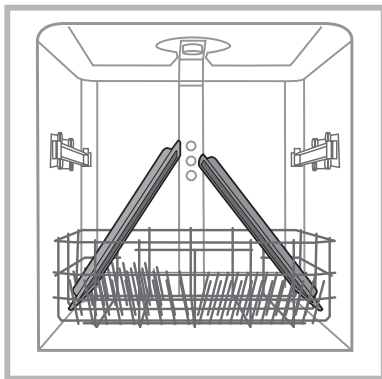
Met het programma EXTRA is het mogelijk op intensieve wijze borden en pannen van grote afmetingen te wassen, tot aan een maximum hoogte van 53 cm: ovenschalen en ovenroosters, lekplaten, panneroosters van kookplaten, grote pannen, serveerschotels en pizzaborden, afzuigkapfilters van RVS.

Om vaat van grote afmetingen in de vaatwasser te laden dient u eerst het bovenrek te verwijderen.



Open de twee klemmen aan de rechterkant en linkerkant en verwijder het rek.

Als het bovenrek op zijn plaats zit, moeten de klemmen altijd goed dicht zitten.



Om ervoor te zorgen dat de waterstraal alle delen van de vaat bereikt, moet u de vaat exact zo plaatsen als in de afbeelding. De cyclus kan ook worden gebruikt voor tere vaat van grote afmetingen, m.b.v. de optie Extra Light (zie Wasopties).

Schakel de vaatwasser nooit in als het bovenrek niet op zijn plaats is bij afwascycli anders dan het programma EXTRA.

Als u de Cyclus Extra en Extra uitvoert met de optie Light*, dient u het vaatwasmiddel direct in de kuip te schenken en niet in de dispenser.

* Alleen aanwezig op bepaalde modellen.

Afwasopties

Als een optie niet compatibel is met het geselecteerde programma (zie programmatabel) zal de betreffende led 3 maal snel knipperen en hoort u enkele korte pieptonen.

**Uitgestelde start**

Het is mogelijk de start van het programma **1 tot 12** uur uit te stellen:

1. Druk op de toets **UITGESTELDE START**: het display toont het betreffende symbool. Elke keer dat u op de toets drukt neemt de tijd toe (1hr, 2hr, etc. tot aan max. 12hr) vanaf de start van het geselecteerde programma.

2. Selecteer het programma en sluit de deur.: het terugtellen begint;

3. Als de tijd verstreken is gaat het controlelampje uit en start het programma.

Om de uitgestelde start te wijzigen en een korter uitstel te selecteren moet u op de toets **UITGESTELDE START** drukken. Om dit te annuleren drukt u enkele keren op de toets totdat het controlelampje van de uitgestelde start uitgaat. Het programma gaat van start op het moment dat de deur dichtgaat.

LIGHT MY CYCLE*

Bij enkele afwasautomaatmodellen bevindt er zich in de ruimte tussen de deur en het keukenblad een groene led, die informatie geeft over het verloop van het actuele programma. Daarbij kan een van de volgende bedrijfsmodi worden geselecteerd:

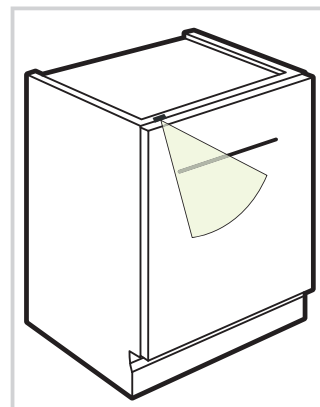
a) Functie gedeactiveerd

b) Bij de start van de cyclus brandt het lampje enkele seconden, het blijft uit tijdens de cyclus en knippert aan het eind van de cyclus (vooraf ingestelde modus)

c) Het lampje blijft branden tijdens de cyclus en knippert aan het eind van de cyclus.

Als de optie Uitgestelde start is ingesteld, brandt het lampje gedurende de eerste seconden of tijdens de hele duur van het aftellen, afhankelijk van de modus die werd ingesteld: b) of c). Het lampje gaat uit zodra de deur wordt geopend.

Om de gewenste modus te selecteren, schakelt u het apparaat in, u houdt toets **P** ingedrukt totdat een van de drie letters (**a**, **b**, **c**), op het display verschijnt, u drukt op toets **P** totdat u de gewenste letter (of modus) bereikt en u houdt toets **P** ingedrukt om de selectie te bevestigen.



Onderhoud en verzorging

NL

Water en elektrische stroom afsluiten

- Sluit na elke afwasbeurt de waterkraan af om lekkage te voorkomen.
- Haal de stekker uit het stopcontact tijdens reiniging en onderhoud.

Reinigen van de afwasautomaat

- De buitenkant en het bedieningspaneel kunnen worden gereinigd met een natte, niet schurende doek. Gebruik geen oplosmiddelen of schuurmiddelen.
- De vlekken aan de binnenkant van de afwasautomaat kunnen worden verwijderd met een natte doek en wat azijn.

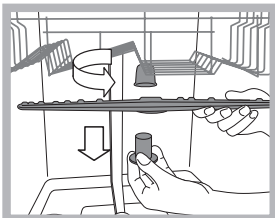
Vermijden van vervelende luchtjes

- Laat de deur altijd op een kier om het ophopen van vocht te voorkomen.
- Reinig geregeld de afdichtingen rondom de deur en de wasmiddelbakjes met een vochtige spons. Zo vermijdt u het ophopen van etensresten die de hoofdoorzaak zijn van vervelende luchtjes.

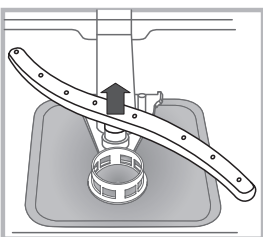
Reinigen van de sproeiarmen

Het kan gebeuren dat er etensresten aan de sproeiarmen blijven kleven en de gaatjes waar water uit komt verstoppen: u doet er goed aan ze regelmatig te controleren en te reinigen met een niet-metalen borsteltje.

De twee sproeiarmen kunnen beide uit elkaar worden gehaald.



Om de bovenste sproeiarm uit elkaar te halen dient u de plastic dop linksom los te schroeven. De bovenste sproeiarm moet worden gemonteerd met de gaten naar boven gericht.



De onderste sproeiarm haalt u uit elkaar door druk uit te oefenen op de lipjes aan de zijkant en door hem daarna naar boven te trekken.

Reinigen van het watertoevoerfilter*

Als de waterleiding nieuw is of lange tijd niet gebruikt, laat dan voordat u de aansluiting tot stand brengt het water lopen totdat het helder is en vrij van vuildeeltjes. Als u dit niet doet loopt u het risico dat het punt waar het water binnenkomt verstopt raakt en uw afwasautomaat beschadigt.

⚠ Reinig geregeld het watertoevoerfilter bij de kraan.

- Doe de waterkraan dicht.
- Schroef het uiteinde van de watertoevoerbuï los, verwijder het filter en reinig het voorzichtig onder stromend water.
- Doe het filter op zijn plaats en schroef de buï vast.

Reinigen van de filters

De filtergroep wordt gevormd door drie filters die etensresten uit het waswater verwijderen en zorgen dat het weer schoon in het watercircuit terechtkomt: voor een optimaal resultaat moeten de filters regelmatig worden schoongemaakt.

⚠ Reinig de filters regelmatig.

⚠ De afwasautomaat mag niet zonder filters of met een los filter worden gebruikt.

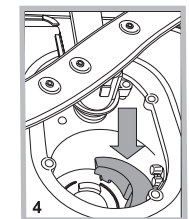
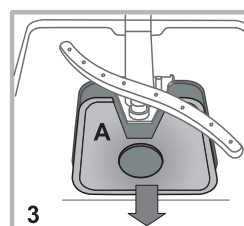
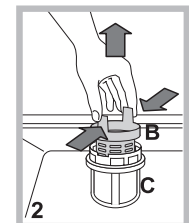
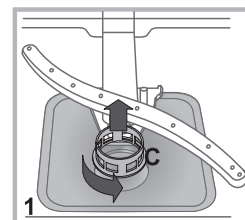
- Controleer na enkele wasbeurten de filtergroep. Reinig hem indien noodzakelijk grondig onder stromend water met behulp van een niet-metalen borsteltje. Volg onderstaande aanwijzingen:

1. draai het cilindrische filter C linksom en trek hem naar buiten (afb. 1).

2. Verwijder het glasfilter B door een lichte druk uit te oefenen op de lipjes aan de zijkant (afb. 2);

3. Haal het roestvrijstalen bordfilter A van zijn plek (afb. 3).

4. Controleer het afvoerputje en verwijder eventuele etensresten. **VERWIJDER NOOIT** de bescherming van de waspomp (zwart element) (afb. 4).



Na het reinigen van de filters dient u de filtergroep weer op zijn plaats te zetten. Dit is fundamenteel voor een goede werking van de afwasautomaat.

Als u langere tijd geen gebruik maakt van de afwasautomaat

- Schakel de stroom uit en sluit de waterkraan af.
- Laat de deur op een kier staan.
- Laat als u terugkeert de afwasautomaat een keer leeg draaien.

* Alleen aanwezig op bepaalde modellen.

Als er storingen zijn in de werking van het apparaat dient u eerst de volgende punten na te gaan voor u zich tot de Servicedienst wendt.

Storingen:	Mogelijke oorzaken / Oplossingen:
De vaatwasser start niet of volgt de bedieningen niet op	<ul style="list-style-type: none"> • De waterkraan is niet opengedraaid. • Schakel het apparaat uit door op de toets ON/OFF te drukken, schakel het na een minuut weer in en stel het programma opnieuw in. • De stekker zit niet goed in het stopcontact of kies een ander stopcontact. • De deur van de vaatwasser is niet goed dicht.
De deur gaat niet dicht	<ul style="list-style-type: none"> • Controleer of de rekken helemaal in het apparaat zijn geduwd. • Het slot zit niet goed vast. Druk stevig tegen de deur totdat u een klik hoort.
De afwasautomaat pompt het water niet af.	<ul style="list-style-type: none"> • Het wasprogramma is nog niet beëindigd. • De waterafvoerbuis zit gebogen (<i>zie Installatie</i>). • De afvoer van de wasbak is verstopt. • De filter is verstopt met etensresten. • Controleer de hoogte van de afvoerbuis.
De afwasautomaat maakt lawaai.	<ul style="list-style-type: none"> • De vaat stoot tegen elkaar of tegen de sproeiarmen. Positioneer de vaat correct en controleer of de sproeiarmen vrij kunnen draaien. • Overtollige aanwezigheid van schuim: u heeft teveel vaatwasmiddel gebruikt of vaatwasmiddel dat niet geschikt is voor afwasautomaten. (<i>zie Vaatwasmiddel en gebruik van de afwasautomaat</i>). Was de vaat niet vooraf met de hand.
Er blijven op vaat en glazen kalkafzettingen of een witte aanslag achter.	<ul style="list-style-type: none"> • Er zit niet genoeg onthardingszout in het reservoir. • De regeling van de waterhardheid is niet correct; verhoog de waarden. (<i>zie Onthardingszout en glansmiddel</i>) • Het deksel van het reservoir voor zout en glansmiddel is niet goed gesloten. • Het glansmiddel is op of de dosering is ontoereikend.
Er blijven op vaat en glazen strepen of blauwe kringen achter.	<ul style="list-style-type: none"> • Er wordt teveel glansmiddel gebruikt.
De vaat is niet droog genoeg.	<ul style="list-style-type: none"> • U heeft een programma zonder drogen ingesteld. • Het glansmiddel is op. (<i>zie Onthardingszout en glansmiddel</i>) • De regeling van het glansmiddel is niet correct. • Het vaatwerk is voorzien van een antiaanbaklaag of is van plastic; de aanwezigheid van waterdruppels is normaal.
De vaat is niet schoon.	<ul style="list-style-type: none"> • De vaat is niet correct verdeeld. • De sproeiarmen kunnen niet vrijuit draaien, ze worden geblokkeerd door de vaat. • Het wasprogramma is niet energiek genoeg (<i>zie Programma's</i>). • Overtollige aanwezigheid van schuim: u heeft teveel vaatwasmiddel gebruikt of vaatwasmiddel dat niet geschikt is voor afwasautomaten. (<i>zie Vaatwasmiddel en gebruik van de afwasautomaat</i>). • Het deksel van het glansmiddelreservoir is niet correct afgesloten. • De filter is vuil of verstopt (<i>zie Onderhoud en verzorging</i>). • Er zit geen onthardingszout meer in het reservoir (<i>zie Onthardingszout en glansmiddel</i>). • Zorg ervoor dat de hoogte van de borden compatibel is met de hoogteregeling van het rek. • De openingen van de sproeiarmen zijn verstopt. (<i>zie Onderhoud en verzorging</i>)
De afwasautomaat vult niet met water. is geblokkeerd met knipperende controlelampjes	<ul style="list-style-type: none"> • Er zit geen water in de centrale waterleiding of de kraan is niet opengedraaid. • De watertoevoerbuis zit gebogen (<i>zie Installatie</i>). • De filters zitten verstopt; ze moeten schoongemaakt worden. (<i>zie Onderhoud en verzorging</i>) • De afvoer zit verstopt; hij moet schoongemaakt worden. • Na de controle- en schoonmaakwerkzaamheden dient u de afwasautomaat uit en opnieuw in te schakelen en een nieuwe wascyclus te starten. • Als het probleem aanhoudt, sluit u de waterkraan af, u haalt de stekker uit het stopcontact en neemt contact op met de servicedienst.

*Alleen aanwezig op bepaalde modellen.



NL