

*elna 120*



## *elna 120*

Contemporaine, attrayante et pratique, notre machine à coudre elna 120 propose les fonctions nécessaires pour remplir les besoins de la couture basique.

Cette machine à coudre conviviale est un partenaire idéal pour les débutantes et même pour les plus expérimentées.

# Spécifications techniques elna 120



## *elna 120*

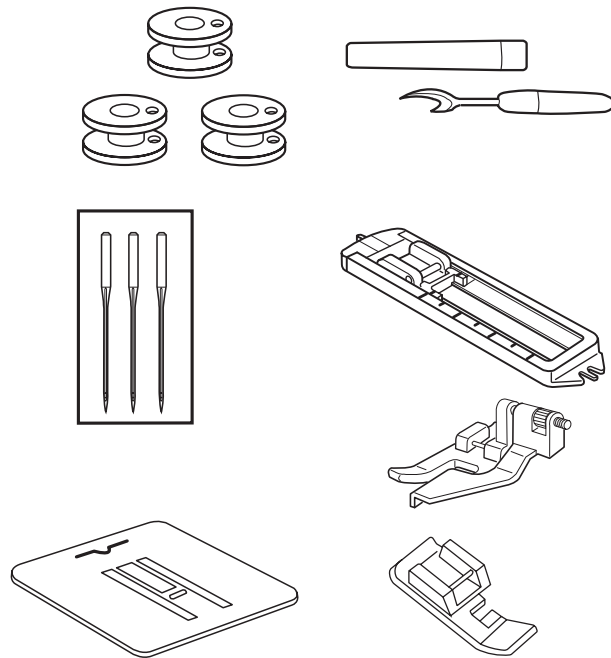
Faites confiance à elna qui propose une garantie totale de 5 ans sur ce modèle d'entrée de gamme.  
Gage d'une fiabilité inégalée.

Une utilisation aisée grâce à des boutons à prise facile, à une boutonnière en 4 étapes et à un levier de marche arrière, les couturières peuvent vraiment se mettre à coudre de manière fabuleusement amusante!

Pas de soucis lorsque vous enfilez la machine. Le chemin du fil comporte des flèches numérotées à suivre par les couturières.

Les couturières vont s'amuser!

# Accessoires standards inclus avec elna 120



- Canettes
- Découvit
- Set d'aiguilles
- Pied boutonnière
- Plaque à repriser
- Pied ourlet invisible
- Pied fermeture

# Spécifications techniques elna 120



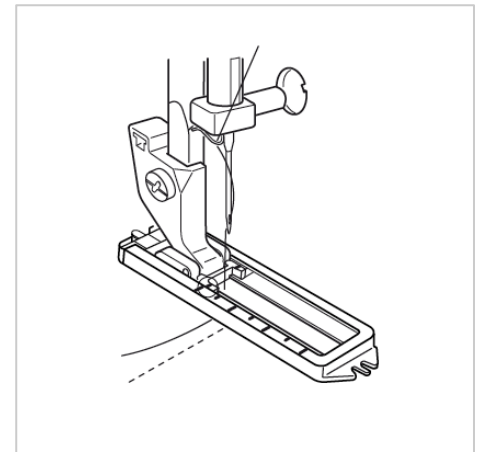
W: 388mm

H: 295mm

D: 152mm

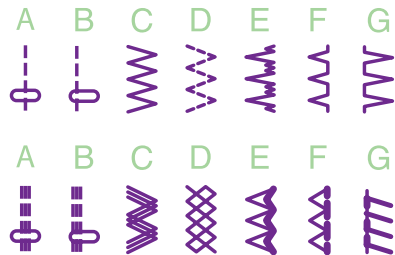


Bras libre



Pied boutonnière

# Spécifications techniques elna 120



14 points + 1 point de boutonnière

15 points de couture



Type de crochet	Vertical oscillant
Type de plateau	Convertissable en bras libre
Transport	Poignée de transport
Dimension machine	L388 x H295 x P152 mm
Poids machine	6,0 kg
Vitesse maxi	860 points minute
Type de boutonnière	4 étapes B
Largeur maximale en zigzag	5 mm
Longueur maximale de point	4 mm
Contrôle de la tension du fil	Type réglable manuellement
Élévation extrême du pied presseur	Oui
Bobinoir	Type push-pull
Pied presseur	Encliquetable
Porte-bobine	2 de type rétractable (vertical)
Lampe	Eclairage incandescent
Pédale / rhéostat	Oui

Un look et un design fantaisie!

