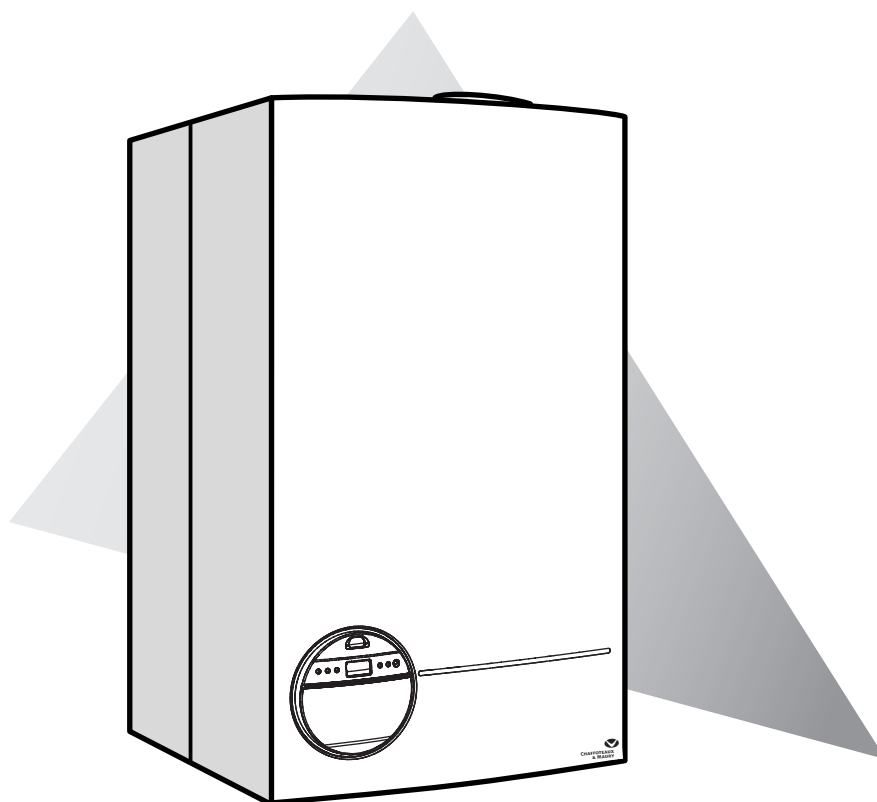


NIAGARA DELTA

CHAUDIERE MURALE GAZ DOUBLE SERVICE accumulation intégrée

Modèle pour conduit de fumée

Notice d'installation et d'emploi



NIAGARA DELTA 18 CF
NIAGARA DELTA 24 CF
NIAGARA DELTA 28 CF

Dénomination de la chaudière :

**NIAGARA DELTA 18 CF
NIAGARA DELTA 24 CF
NIAGARA DELTA 28 CF**

Cette notice d'installation et d'emploi est destinée aux appareils installés en France

Sommaire

Instructions destinées à l'installateur

	Page
1 - description	3
2 - caractéristiques dimensionnelles	4
3 - caractéristiques hydrauliques.....	5
4 - conditions d'installation	6
5 - pose de la chaudière.....	7
6 - démontage et montage de l'habillage - maintenance	8
7 - raccordements électriques	9
8 - mise en service	10
9 - réglages	11
10 - incidents de fonctionnement	16
11 - transformation de gaz	17

Instructions destinées à l'utilisateur

	Page
12 - commandes.....	18
13 - conduite.....	18
14 - entretien	20
15 - sécurité de débordement	20
16 - garantie	21
17 - conseils pratiques	21
18 - changement de gaz.....	21
19 - caractéristiques techniques.....	22
20 - incidents de fonctionnement	24

Instructions destinées à l'installateur

1

Description

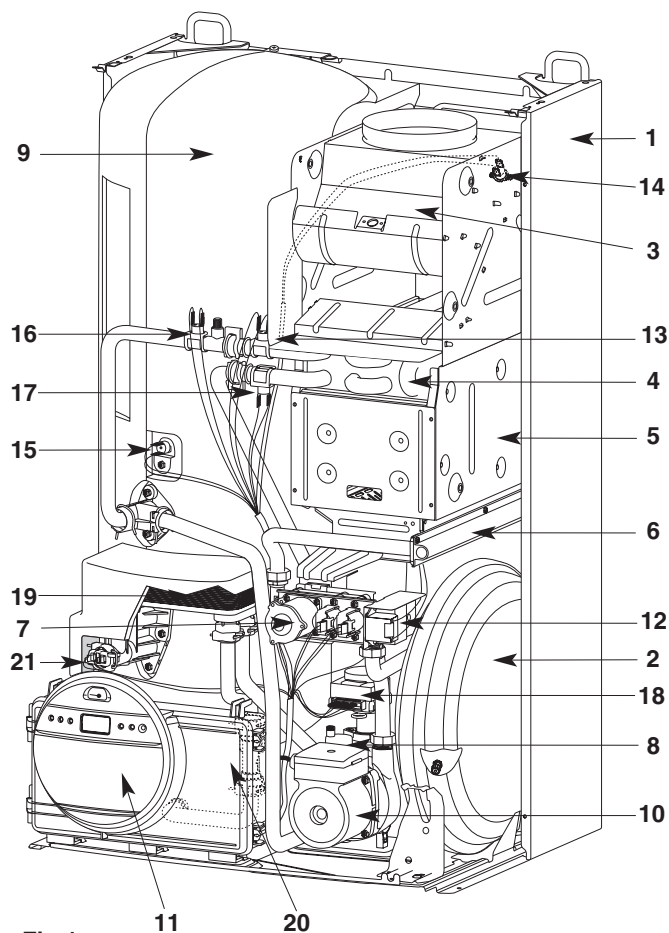


Fig.1

- 1. - châssis en tôle d'acier
- 2. - vase d'expansion sous pression
- 3. - coupe-tirage antirefouleur
- 4. - échangeur principal en cuivre
- 5. - chambre de combustion
- 6. - brûleur multigaz en acier inoxydable comportant :
 - une nourrice démontable équipée des injecteurs
 - deux électrodes d'allumage
 - une électrode de détection de flamme
- 7. - bloc gaz comprenant :
 - deux électrovannes de sécurité
 - une électrovanne de régulation
- 8. - dégazeur automatique
- 9. - ballon eau chaude sanitaire inox
- 10. - circulateur
- 11. - boîtier électronique (fig. 2)
- 12. - allumeur
- 13. - sécurité de surchauffe
- 14. - sécurité de débordement
- 15. - thermistance ballon
- 16. - thermistance chauffage départ
- 17. - thermistance chauffage retour
- 18. - vanne distributrice
- 19. - échangeur sanitaire à plaques en acier inoxydable
- 20. - débistat sanitaire
- 21. - thermistance sanitaire

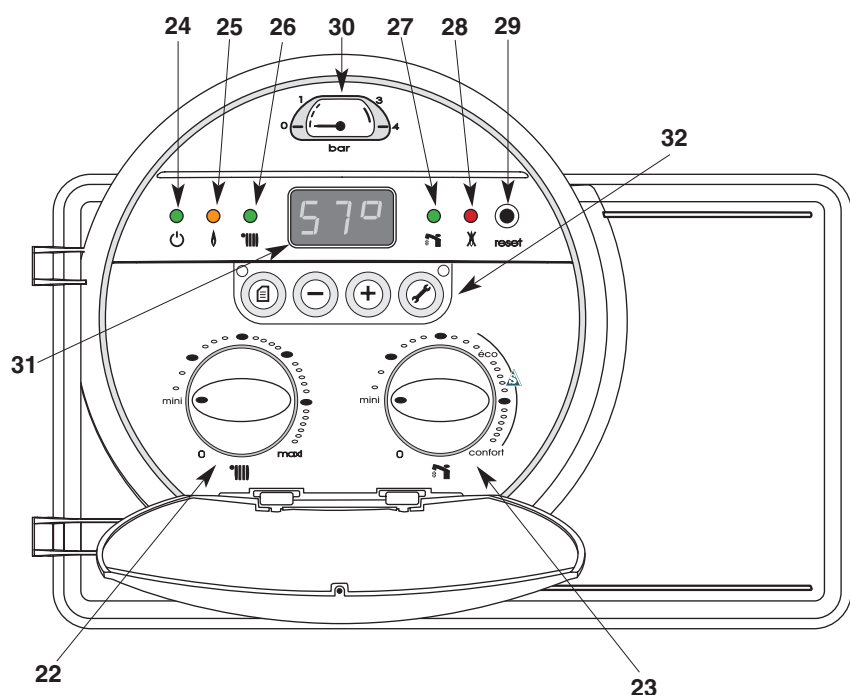


Fig.2

- 22. - commutateur chauffage : Arrêt / mini / maxi
- 23. - commutateur sanitaire : Arrêt / mini/ éco / confort
- 24. - voyant vert de mise sous tension
- 25. - voyant orange de fonctionnement brûleur
- 26. - voyant vert de mode chauffage
- 27. - voyant vert de mode sanitaire
- 28. - voyant rouge de mise en sécurité
- 29. - bouton poussoir de réarmement
- 30. - manomètre circuit chauffage
- 31. - afficheur
- 32. - boutons poussoirs de réglage mode installateur

La chaudière est livrée de série avec un by-pass automatique et un circulateur 2 vitesses.

Le diagramme (fig. 4) indique la courbe de la pression disponible en fonction du débit (en sortie de chaudière).

Le débit minimal de l'installation pour assurer un bon fonctionnement doit être de 300 l/h. (Robinets thermostatiques fermés).

Capacité en eau de l'installation.

La chaudière est équipée d'un vase d'expansion sous pression.

Volume maxi du vase d'expansion : 7,1 litres.

Pression de gonflage : 0,7 bar.

La capacité d'expansion du vase d'une installation sous pression varie avec (fig. 5):

- la température moyenne de fonctionnement en °C,
- la hauteur statique qui correspond à la différence de niveau en mètres, entre le point le plus haut de l'installation et l'axe du vase d'expansion

La pression de remplissage devra toujours être supérieure à la hauteur statique (exprimée en mètres) divisée par 10 (préconisée entre 1 et 1,5 bars)

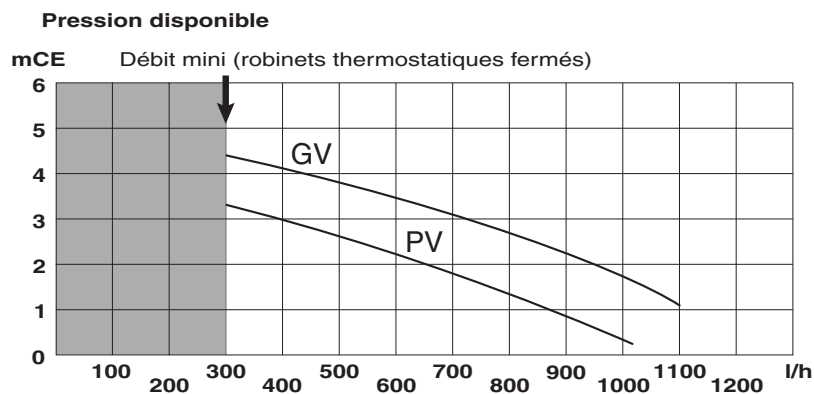


Fig. 4

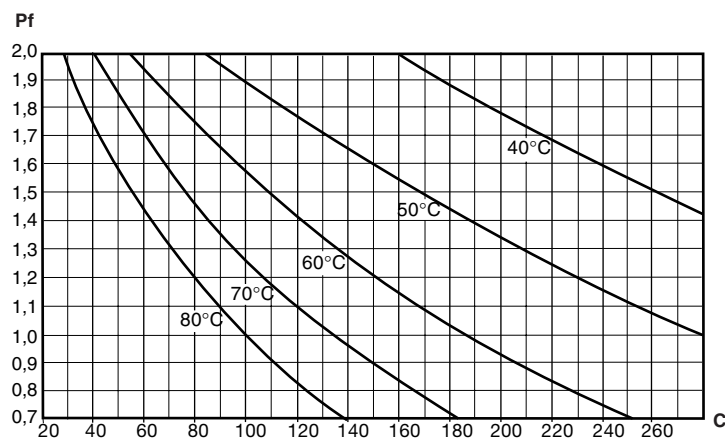


Diagramme de contenance en eau.

Fig. 5

- Pf = Pression du vase d'expansion, en bar
- C = Capacité de l'installation, en litres.

4.1 RAPPEL DE LA REGLEMENTATION

BATIMENTS D'HABITATION

CONDITIONS REGLEMENTAIRES D'INSTALLATION ET D'ENTRETIEN

L'installation et l'entretien de l'appareil doivent être effectués par un professionnel qualifié conformément aux textes réglementaires et règles de l'art en vigueur, notamment :

- arrêté du 2 août 1977

Règles Techniques et de Sécurité applicables aux installations de gaz combustibles et d'hydrocarbures liquéfiés situées à l'intérieur des bâtiments et de leur dépendances.

Notamment : le local doit posséder :

- un volume d'au moins 8 m³
- un ouvrant de 0,40 m² mini.
- des orifices obligatoires d'aération à maintenir en bon état de fonctionnement.

- arrêté du 5 février 1999 modificatif de l'arrêté du 2 août 1977

Après remplacement d'une chaudière à l'identique (axe et emprise de l'appareil antérieur), l'installateur est tenu d'établir un certificat de conformité « modèle 4 ».

- **norme DTU P 45-204** - Installations de gaz (anciennement DTU n°61-1 - Installations de gaz - Avril 1982 + additif n°1 de juillet 1984).

- règlement Sanitaire Départemental.

Protection du réseau d'eau potable

- la présence sur l'installation d'une fonction de disconnection du type CB à zones de pressions différentes non contrôlables répondant aux exigences fonctionnelles de la **norme NF P 43-011**, destinée à éviter les retours d'eau de chauffage vers le réseau d'eau potable est requise par les articles 16-7 et 16-8 du Règlement Sanitaire Départemental.
- un disconnecteur NF est placé sur la barrette robinetterie de la chaudière.
- **norme NF C 15-100** - Installations électriques à basse tension - Règles.

ETABLISSEMENTS RECEVANT DU PUBLIC

CONDITIONS REGLEMENTAIRES D'INSTALLATION

L'installation et l'entretien de l'appareil doivent être effectués par un professionnel qualifié conformément aux textes réglementaires et règles de l'art en vigueur, notamment :

- règlement de sécurité contre l'incendie et la panique dans les établissements recevant du public :

a) Prescriptions générales

pour tous les appareils :

- articles **GZ**
Installations aux gaz combustibles et hydrocarbures liquéfiés.
- articles **CH**
Chauffage, ventilation, réfrigération, conditionnement d'air et production de vapeur et d'eau chaude sanitaire.

b) Prescriptions particulières à chaque type d'établissements recevant du public (hôpitaux, magasins, etc...).

Recommandation :

si la région est exposée aux risques de foudre (installation isolée en bout de ligne EDF,...) prévoir un parafoudre.

Notre garantie est subordonnée à cette condition.

4.2 PRECONISATION D'INSTALLATION

Implantation de la chaudière

- placer la chaudière à proximité du conduit d'évacuation des produits de combustion.
- ne pas installer la chaudière au dessus des plaques de cuisson, du four, et en général au dessus de tout équipement produisant des vapeurs grasses qui risqueraient, par encrassement, d'en altérer le fonctionnement.
- prévoir une paroi et des fixations permettant de supporter le poids de la chaudière (poids : 130 kg environ).
- prendre des précautions pour limiter les nuisances acoustiques.

Circuit d'eau chaude sanitaire

Dans le cas d'une dureté de l'eau supérieure à TU 25, prévoir un traitement de l'eau.

Voir **norme DTU** sanitaire.

Circuit de chauffage central

Débit de circulation : lors du dimensionnement, bien veiller au respect du débit minimal : 300 l/h, robinets thermostatiques fermés.

Précautions contre la corrosion

Des incidents de fonctionnement, dus à la corrosion sont susceptibles de se produire lorsque l'installation est réalisée avec des éléments hétérogènes.

Pour éviter ces problèmes il est souhaitable d'utiliser un inhibiteur de corrosion.

Prendre toute précaution pour éviter que l'eau traitée ne devienne agressive.

Installation ancienne : placer un pot de décantation sur le retour et au point bas, et prévoir un traitement approprié du circuit.

Recommandation : prévoir des purgeurs sur tous les radiateurs et aux points hauts de l'installation ; ainsi que des robinets de vidange aux points bas.

Evacuation de gaz brûlés

Voir DTU 24-6 et règles techniques

Cette chaudière ne peut être raccordée que sur un conduit à tirage naturel

Le raccordement est prévu pour l'emboîtement du tuyau Ø 125 mm pour 18 et 24 kW ou Ø 139 mm pour 28 kW, à l'intérieur de la buse de sortie de l'antirefouleur.

Prévoir un pot de purge afin d'éviter que la condensation éventuelle du conduit ne tombe dans l'appareil.

GABARIT DE POSE

- présenter le gabarit papier fourni pour la préfabrication à l'endroit retenu et suivre les recommandations de celui-ci.
- tenir compte des conditions d'installation § 4.

RACCORDEMENT DES CANALISATIONS

Les douilles de raccordement sont fournies dans un colis séparé de l'appareil.

Divers jeux de raccords sont disponibles chez les grossistes.

- 1ère installation
 - remplacement de chaudières Chaffoteaux & Maury
 - remplacement de chaudières autres marques
 - kit d'écartement mural (dans le cas de passage des tubes par l'arrière)
- mettre en place (fig. 6):
- les différents robinets, robinets 3/4 sur gaz (robinet manette jaune, couple de serrage mini 10 mN), départ et retour chauffage, robinets 1/2 sur eau froide sanitaire, et durit sortie ballon 46
 - joints et douilles de raccordement, douilles 3/4 sur gaz, départ et retour chauffage, douille 1/2 sur eau froide et eau chaude sanitaire
 - un joint filtre F1 est placé sur le robinet gaz, un filtre eau F2 sur l'alimentation eau froide sanitaire et un filtre chauffage F3 sur le bloc chauffage
 - Le tuyau de vidange de la soupape de sécurité 44 (tube translucide), de la soupape ballon 38 et celui du disconnecteur 45 doivent obligatoirement être raccordés à une canalisation d'eau usée.
- terminer par le raccordement au conduit de fumée :
- utiliser un tuyau ou un coude de raccordement agréé "spécial-gaz".
 - le raccordement est prévu pour l'emboîtement du tuyau ou du coude à l'intérieur de la buse de sortie de l'antirefouleur de la chaudière

NETTOYAGE ET TRAITEMENT DE L'INSTALLATION

Les raccordements hydrauliques terminés, il est indispensable de procéder au nettoyage de l'installation avec un produit approprié (dispersant) afin d'éliminer les limailles, soudures, huiles d'usinage et graisses diverses. Proscrire tout solvant ou hydrocarbure aromatique (essence, pétrole...).

Le traitement complet de l'installation est conseillé dès la mise en service afin de maintenir un PH entre 9 et 9,5.

Le montage de l'habillage est impératif pour un fonctionnement correct de l'appareil.

Pour la pose de la chaudière, il n'est pas nécessaire d'enlever l'habillage.

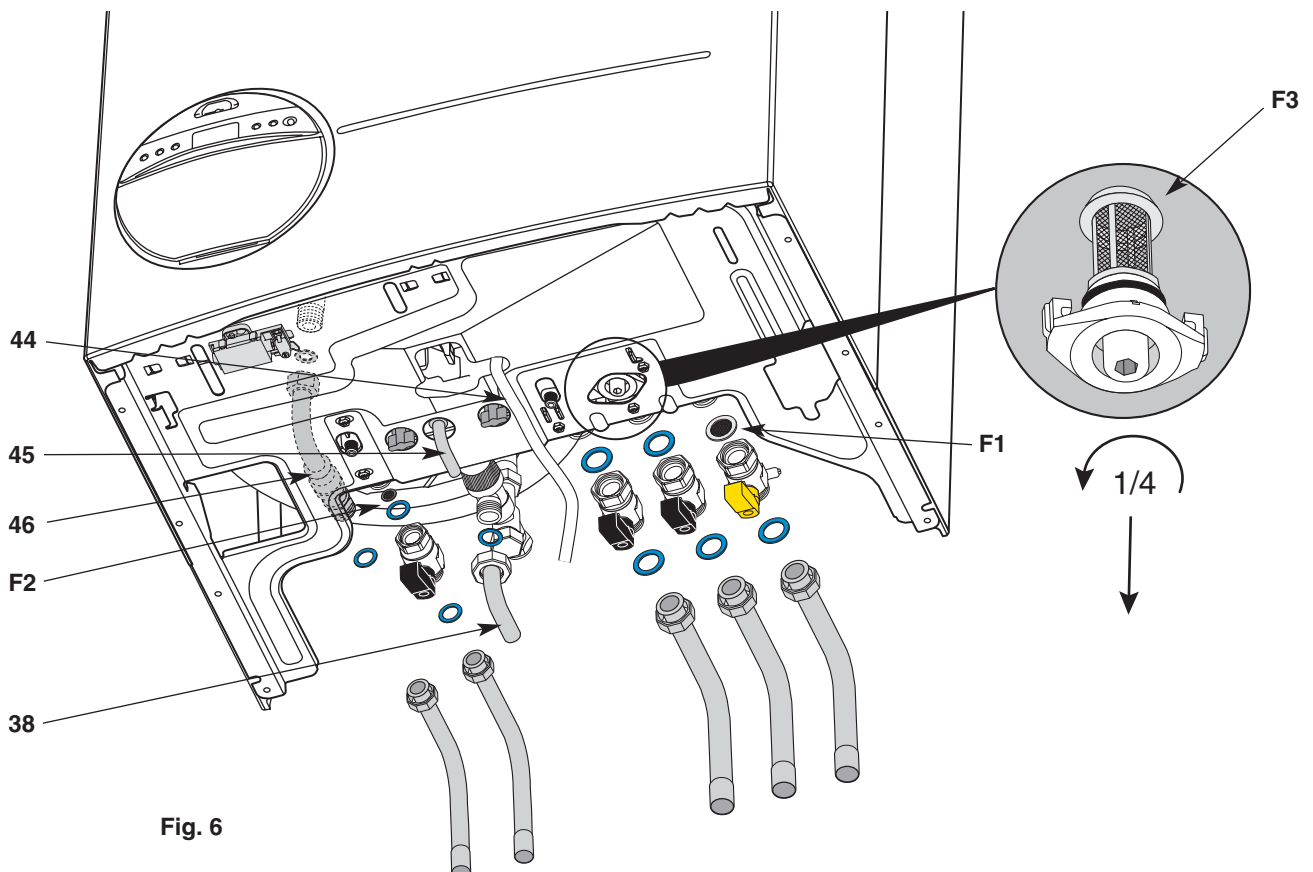


Fig. 6

Démontage de l'habillage

- dévisser les 4 vis **A** de fixation de l'habillage (fig. 7)
- dégager les clips
- enlever l'habillage

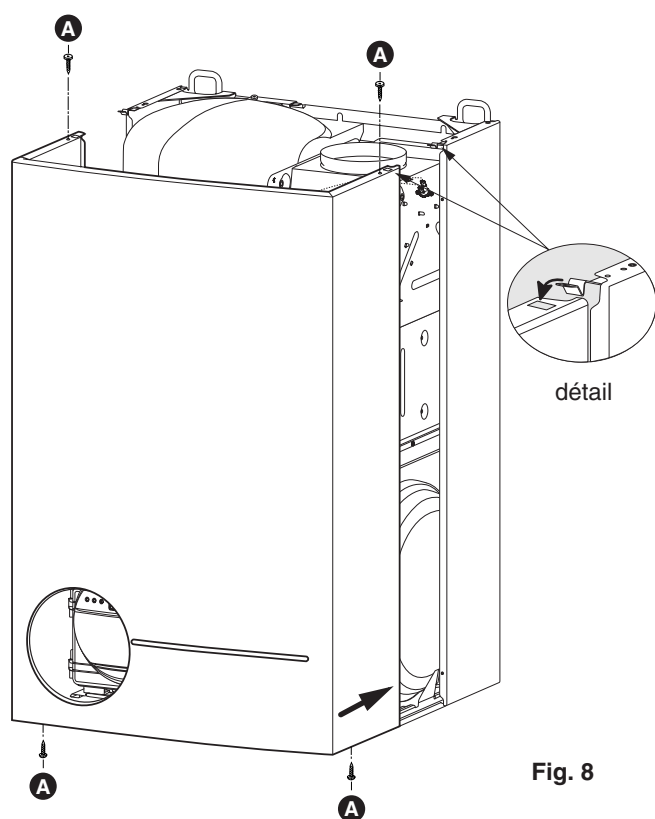


Fig. 8

Maintenance

Pour la maintenance de l'appareil, il y a possibilité de déplacer le boîtier électrique sans avoir à effectuer de déconnexion. Boîtier électrique clipé sur tube départ chauffage ou fond inférieur du châssis - (fig. 9).

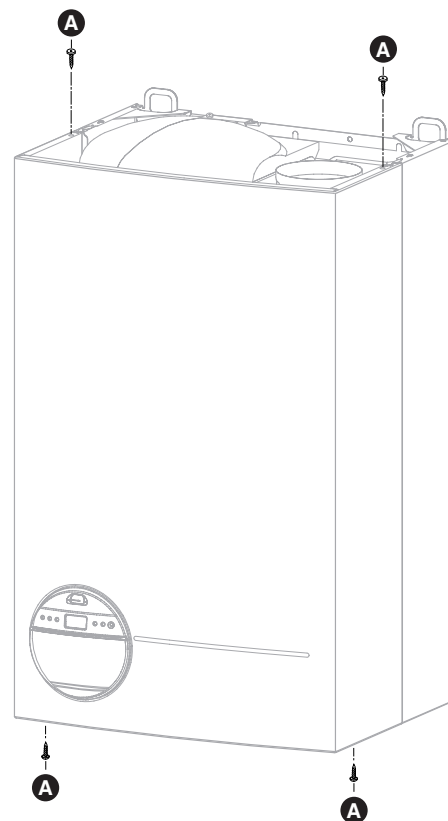


Fig. 7

Montage de l'habillage

- Retirer le film protecteur
- présenter l'habillage (fig. 8)
- engager les 2 clips dans l'habillage (voir détail)
- visser les 4 vis de fixation **A** de la façade

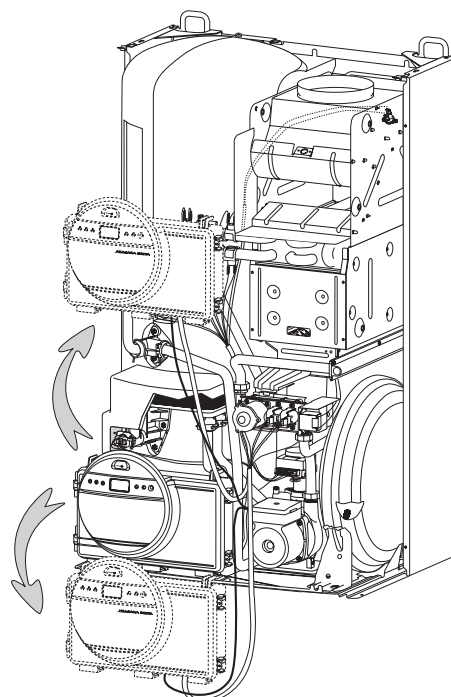


Fig. 9

Emplacement des raccordements :

- le raccordement électrique du TA s'effectue sous la chaudière, sur la tôle de fond.
- les arrivées des câbles d'alimentation secteur et du thermostat d'ambiance doivent être prévues au mur à la hauteur définie par le gabarit de pose
- l'alimentation secteur de la chaudière s'effectue avec un câble 2 P + T livré avec l'appareil. Le câble du TA est non fourni.

Nota : les 2 câbles, secteur et TA, doivent être 2 câbles séparés

Important :

- conformément à la réglementation, un dispositif de séparation bipolaire, ayant une distance d'ouverture des contacts d'au moins 3 mm doit être prévu dans l'installation fixe d'alimentation de la chaudière

Raccordement secteur

Le câble 3 conducteurs **C** est précablé au niveau du boîtier électrique de l'appareil. Raccorder ce câble au réseau de distribution 230 V protégé.(fig. 10)

Raccordement d'un thermostat d'ambiance

Ouvrir le bornier **B** à l'aide d'un tournevis (fig. 11)

Le raccordement d'un thermostat d'ambiance se fait sur ce connecteur **B**. (fig. 12)

- ôter le shunt **S**.
- raccorder le thermostat à la place du shunt **S**

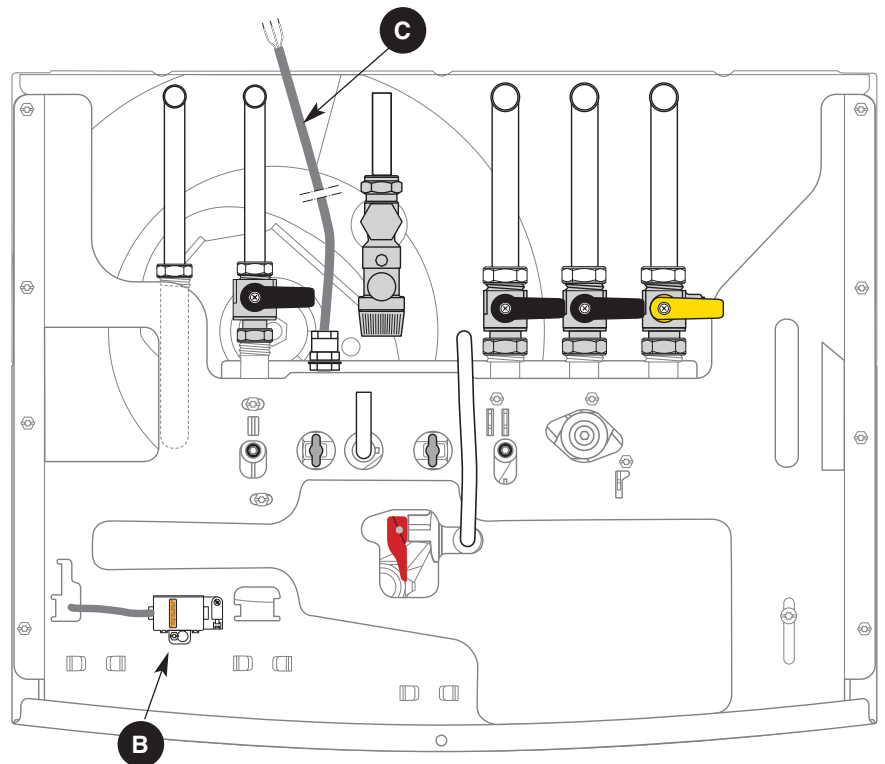


Fig. 10

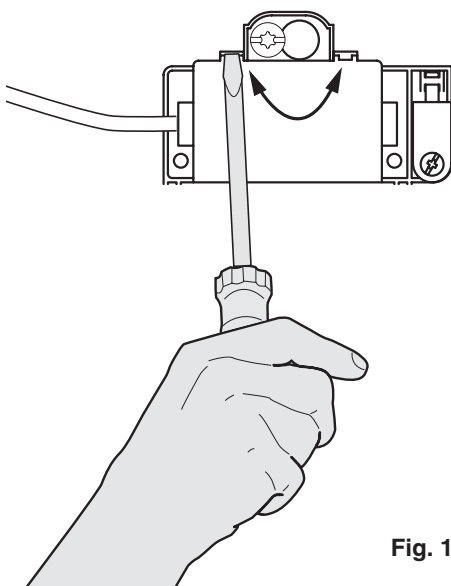


Fig. 11

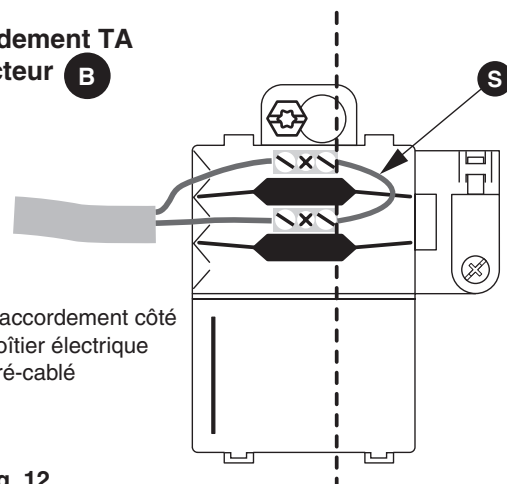
**Raccordement TA
Connecteur **B****

Fig. 12

Mise en pression (fig. 13)

Circuit sanitaire

- ouvrir le robinet d'eau froide **42**
- purger le ballon et l'installation en puisant aux différents robinets d'eau chaude

Circuit chauffage

- vérifier que les robinets départ chauffage **41** et retour chauffage **40** sont ouverts
- ouvrir les robinets de remplissage **37**
- refermer ces robinets lorsque l'aiguille du manomètre **30** se situe à la pression déterminée au § 3
- purger l'installation et rétablir la pression

Circuit gaz

- ouvrir le robinet gaz **39**
- purger le circuit gaz
- vérifier les étanchéités sur toute la ligne gaz

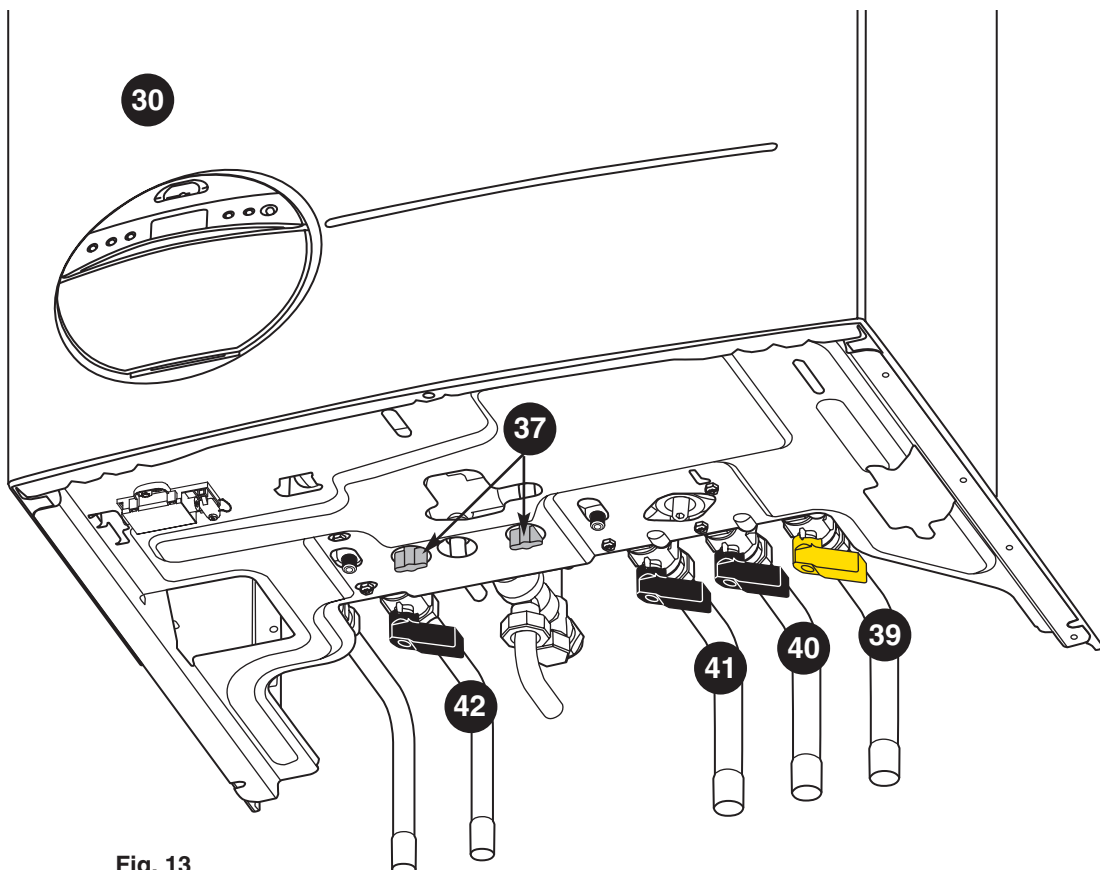


Fig. 13

L'appareil en sortie d'usine est pré-réglé. La valeur de ces réglages est spécifiée dans les menus 3 et 4
Tous les réglages peuvent être modifiés par l'installateur ou un professionnel qualifié. Les réglages et informations sur la chaudière sont accessibles en basculant la porte **P** du boîtier électrique et en retirant le cache **D** (fig. 14).

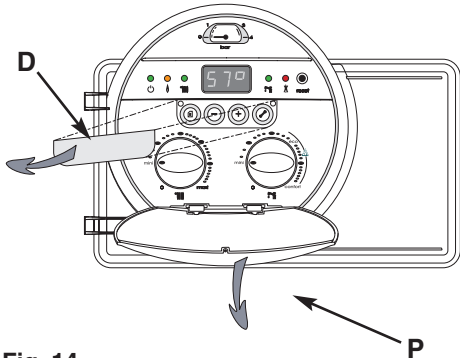


Fig. 14

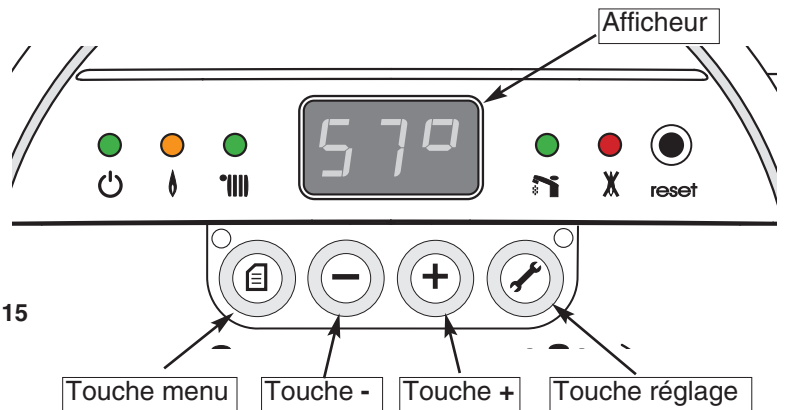


Fig. 15



Pour accéder aux menus, appuyer sur les touches **-** et **+** simultanément pendant environ 5 secondes (fig.15). Le menu 1 s'affiche.

Changement de menu :

Appuyer sur la touche **Menu** (☰) (fig.15). Le numéro du menu s'affiche pendant 3 secondes **-2-**. Pour accéder au menu suivant, appuyer de nouveau sur la touche **Menu** (☰).

Changement de rubriques à l'intérieur d'un menu :

Appuyer sur la touche **+** ou sur la touche **-** pour monter ou descendre les rubriques.

Remarque : lorsqu'on est sur la dernière rubrique, on reboucle sur la 1^{ère} si on exécute un +, et lorsqu'on est sur la première, on reboucle sur la dernière si on exécute un -

Modification des paramètres d'une rubrique (ne concerne que les menus 3 et 4) :

Appuyer sur la touche **Réglage** (🔧) pour passer en mode de réglage, les éléments 2 et 3 clignotent, appuyer ensuite sur **+** ou **-** pour modifier les paramètres de réglage. Appuyer sur la touche **Réglage** (🔧) pour valider les modifications et sortir du mode **Réglage**, les éléments 2 et 3 s'arrêtent de clignoter .

Retour à la configuration de sortie usine :

Se positionner dans les menus 3 ou 4 et appuyer sur la touche **+** et **Réglage** (🔧) pendant 10 secondes. L'afficheur indique **CM** [??] en clignotant pendant quelques instants lorsque cela est effectué.

Remise à zéro de l'historique des défauts :

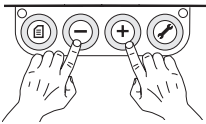
Se positionner dans le menu 1 et appuyer sur la touche **+** et **Réglage** (🔧) pendant 10 secondes. L'afficheur indique **CM** [??] en clignotant pendant quelques instants lorsque cela est effectué.

Nota : Pour sortir du mode installateur, l'afficheur rebasculé en mode utilisateur au bout d'1 minute environ après le dernier appui sur les touches.

ACTION

ETAT

AFFICHEUR



5 "

Menu - 1 - Historique Défaut

indique les 10 derniers défauts

- 1 -

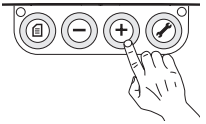
Rubrique	Elément 1	Elément 2 et 3
Dernier défaut apparu	0.	code de 01 à 99
Avant dernier défaut apparu	1.	code de 01 à 99
...	...	code de 01 à 99
Dernier défaut apparu avant le précédent	9.	code de 01 à 99

0. - -

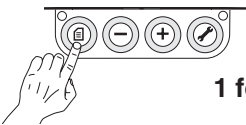
1. - -

9. - -

Remarque : L'afficheur indique -- s'il n'y a pas eu de code défaut enregistré



x fois



1 fois

Menu - 2 - Etat Chaudière

indique l'état ou la configuration de la chaudière

- 2 -

Rubrique	Elément 1	Elément 2 et 3
Version du logiciel de la carte d'affichage	0.	10 à 99
Version du logiciel de la carte principale	1.	10 à 99
Type d'évacuation de fumées	2.	0 : CF
	2.	1 : FF Vitesse variable
	2.	2 : VMC
	2.	3 : FF Vitesse fixe
	2.	4 : condensation
Demande TA présente	3.	0 : non
	3.	1 : oui
Position théorique de la vanne distributrice	4.	0 : sanitaire
	4.	1 : chauffage
Température départ Sanitaire (en °C)	5.	de 0 à 99
Température ballon (en °C)	6.	de 0 à 99
Température départ chauffage (en °C)	7.	de 0 à 99
Température retour chauffage (en °C)	8.	de 0 à 99
Température extérieure Clignotant quand température négative	9.	de 0 à 99

2. 0

2. 1

2. 2

2. 3

2. 4

3. 0

3. 1

4. 0

4. 1

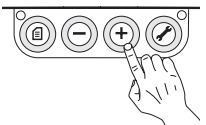
5. x x

6. x x

7. x x

8. x x

9. x x



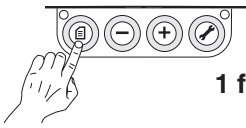
x fois



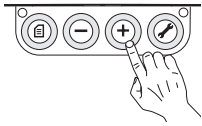
ACTION

ETAT

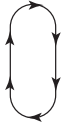
AFFICHEUR



1 fois



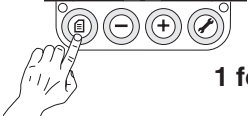
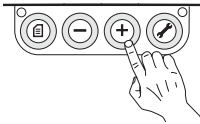
x fois



Menu - 3 - Réglages chaudière

Rubrique	Elément 1	Elément 2 et 3	Afficheur	Validation
Module chaleur douce	0	0 : non	0 0	✓
	0	1 : oui	0 1	✓
Température de sécurité sanitaire Consigne ECS fixe à 60° pas d'affichage de la consigne	1	0 : non	1 0	✓
	1	1 : oui	1 1	✓
Action du programmateur	2	0 : sur les 2	2 0	✓
	2	1 : sur réchauffage ballon	2 1	✓
	2	2 : sur le chauffage	2 2	✓
	2	3 : sur aucun	2 3	✓
Niveau de la puissance gaz max.chaudière de 70 % de P nominal à P nominal	3	Valeur de 0 à 10	3 5	✓

Réglage
usine

ACTION	ETAT		AFFICHEUR	
 1 fois	Menu - 4 - Réglages pour le chauffage		- 4 -	Réglage usine
 x fois	Rubrique	Elément 1	Elément 2 et 3	
	Fonctionnement coupe-pompe	0	0 : non	0 0
		0	1 : oui	0 1 ✓
	Vitesse de pompe	1	0 : Grande	1 0 ✓
		1	1 : Petite	1 1
	Durée de la post-circulation de pompe	2	0 mn	20.0
		2	0,5 mn	20.5
	0 à 5 minutes par pas de 1/2 minute	2	1,0 mn	2 1.0 ✓
		2	5 mn	25.0
	Maximum de la consigne chauffage de 50 à 90 °C par pas de 1°C	4	85°C	485 ✓
	Minimum de la consigne chauffage de 25 à 50 °C par pas de 1°C	5	35°C	535 ✓
	Fonctionnement Normal	7	0 : non	7 0 ✓
	Tout ou rien	7	1 : oui	7 1
	TAC	8	0 mn	80.0
		8	0,5 mn	80.5
	De 0 à 7 minutes par pas de 1/2 minute	8	2,5 mn	82.5 ✓
		8	7 mn	87.0
	Niveau de la puissance gaz max. en chauffage de P min à P max general NOTA : P max. voir menu 3 rubrique 3	9	Valeur de 0 à 10	9 5 ✓

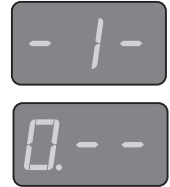
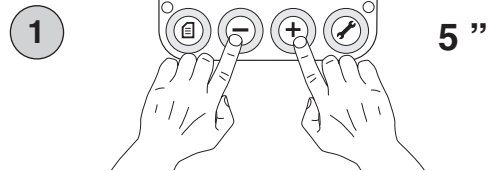
Réglage du TAC :


Si l'on veut modifier le réglage du TAC (Temporisation Anti Cycle chauffage) à 3 minutes.
(rappel : réglage d'usine à 2 mn 30 s / voir tableau installateur menu 4 rubrique 8).

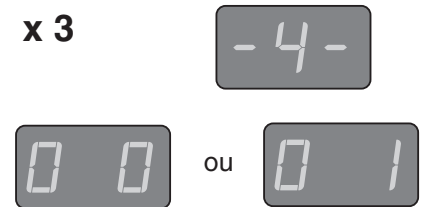
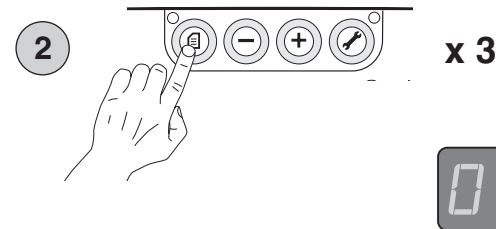
Procéder comme suit :

Afficheur

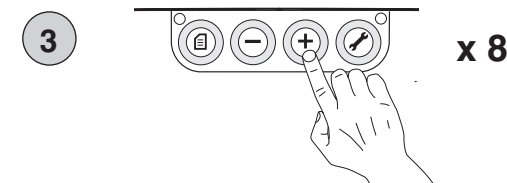
- 1** - passer en mode installateur, touche **+** et **-** appuyée pendant 5 secondes, l'afficheur indique : **-1-** puis **0.--** s'il n'y a pas de défaut ou un code correspondant au dernier défaut





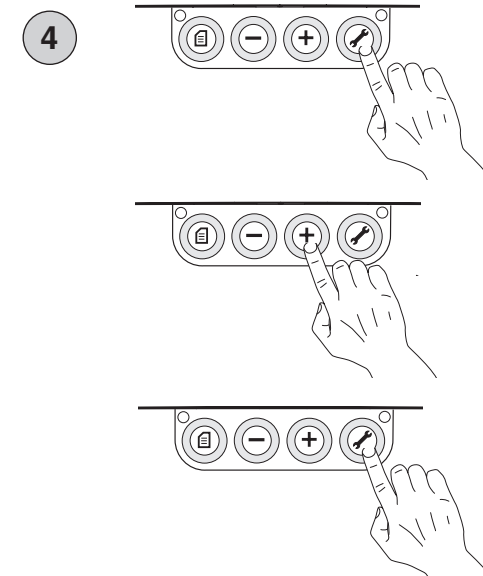
- 2** - appuyer sur la touche **menu**  trois fois pour arriver au menu **-4-**, l'afficheur indique : **-4-** puis le réglage de la rubrique 0 soit **0 0** ou **0 1**



- 3** - passer à la rubrique 8 (réglage du TAC) en appuyant sur la touche **+** 8 fois, l'afficheur indique : **82.5** (ce qui correspond au réglage usine 2 mn 30 s)
8 = rubrique 8
2.5 = 2,5 mn - soit 2 mn 30 secondes



- 4** - appuyer sur la touche **réglage**  une fois, les éléments 2 et 3 clignotent, puis sur la touche **+** jusqu'à faire apparaître 3.0 sur les éléments 2 et 3, l'afficheur indique : **83.0** valider en appuyant sur la touche **réglage**  une fois. Les éléments 2 et 3 ne clignotent plus. Le réglage est terminé. L'afficheur rebascule en mode utilisateur au bout d'1 minute environ. Une fois les différents réglages terminés, remettre le cache **D** et refermer la porte **P** (fig.14).



10

Incidents de fonctionnement

En cas d'anomalie de fonctionnement ou d'information, l'afficheur indique un code sur 2 chiffres en clignotant. Se reporter au tableau ci-dessous pour diagnostiquer le problème.

Pour les défauts 01 et 03 l'appareil se verrouille, voyant rouge 28 allumé (fig.16).

Exemple : Mise en sécurité par surchauffe

DEFAULT 

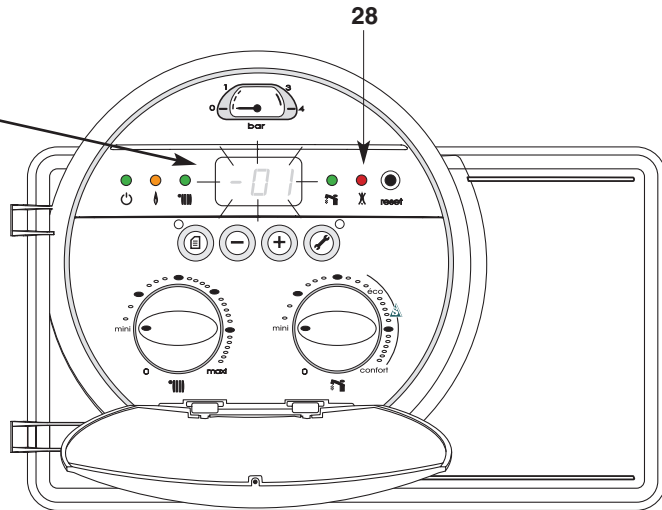


Fig. 16

Codage afficheur	Intitulé du défaut	Information
01	Mise en sécurité par surchauffe	
03	Mise en sécurité par défaut d'allumage	
05		Hors-gel pompe
06		Hors-gel brûleur
07	Absence circulation d'eau	
08	Défaut de circulation d'eau primaire	
09	Thermistance sanitaire ouverte	
10	Thermistance sanitaire court-circuitée	
11	Thermistance départ chauffage ouverte	
12	Thermistance départ chauffage court-circuitée	
13	Thermistance retour chauffage ouverte	
14	Thermistance retour chauffage court-circuitée	
17	Mise à l'arrêt par défaut de débordement fumées (Spott) (CF) ou fusible 1,25 A	
18		Tentative de réallumage
19	Mise en sécurité par débordement fumées (VMC)	
20	Problème de câblage (FF) ou fusible 1,25 A	
21	Absence de débit d'extraction (FF)	
22	Défaillance du dispositif de détection d'extraction (FF)	
23	Vitesse d'extracteur faible (FF)	
24	Défaut de contrôle de fonctionnement de l'extracteur (FF)	
25	Thermistance ballon ouverte	
26	Thermistance ballon court circuitée	
27		Température ballon hors limite
31	Problème de communication avec la carte d'affichage	
32	Défaut de communication avec la carte principale	

Réglage de la puissance gaz au brûleur

Les valeurs figurant dans les tableaux ci-dessous sont données à titre indicatif pour une pression gaz nominale de distribution, pour effectuer un ajustement éventuel de la puissance chauffage de la chaudière en fonction des besoins de l'installation. Elles ne peuvent servir à calculer la puissance exacte réglée de la chaudière.

Niagara Delta 18 CF

Gaz :	G20	G25	PROPANE	BUTANE
P. utile (kW)	Pression nourrice (mm CE)	Pression nourrice (mm CE)	Pression nourrice (mm CE)	Pression nourrice (mm CE)
8	12	16	41	38
10	18	26	64	46
12	24	37	86	63
14	32	48	114	85
16	41	62	144	104
18	50	76	182	135

Niagara Delta 24 CF

Gaz :	G20	G25	PROPANE	BUTANE
P. utile (kW)	Pression nourrice (mm CE)	Pression nourrice (mm CE)	Pression nourrice (mm CE)	Pression nourrice (mm CE)
8	12	16	41	38
10	18	26	64	46
12	24	37	86	63
14	32	48	114	85
16	41	62	144	104
18	50	76	182	135
20	60	92	221	165
22	73	110	264	196
24	86	128	315	233

Niagara Delta 28 CF

Gaz :	G20	G25	PROPANE	BUTANE
P. utile (kW)	Pression nourrice (mm CE)	Pression nourrice (mm CE)	Pression nourrice (mm CE)	Pression nourrice (mm CE)
8	12	16	71	56
10	18	26	100	78
12	24	37	153	115
14	32	48	182	140
16	41	62	217	152
18	50	76	269	168
20	60	92	295	213
22	73	110	299	231
24	86	128	302	235
26	98	148		
28	114	170		

11

Transformation de gaz

En cas d'adaptation à un gaz autre que celui pour lequel la chaudière est équipée, il sera procédé au remplacement des pièces livrées avec le kit de transformation.

Instructions destinées à l'utilisateur

12

Commandes

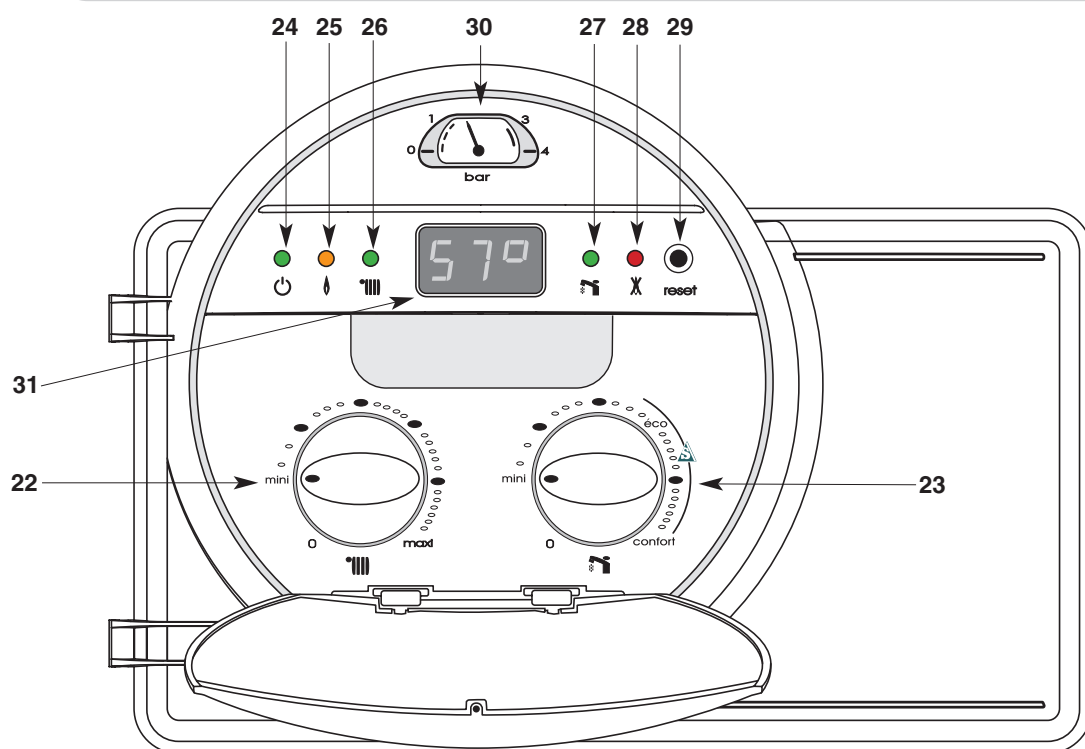


Fig. 17

Tableau de bord (fig. 17)

22. - commutateur chauffage : 0 / mini / maxi


23. - commutateur sanitaire : 0 / mini / éco / confort

24. -  voyant vert de mise sous tension

25. -  voyant orange de fonctionnement brûleur

26. -  voyant vert de mode chauffage

27. -  voyant vert de mode sanitaire

28. -  voyant rouge de mise en sécurité

29. - bouton poussoir reset


30. - manomètre circuit chauffage

31. - afficheur

13

Conduite

Mise en route

1. Vérifier que la pression dans le circuit de chauffage est suffisante : l'aiguille du manomètre au minimum 1 bar avec 1,5 bar à froid maxi. Dans le cas contraire voir § 3.
2. S'assurer que le robinet d'arrêt de gaz général de l'installation est ouvert et que la chaudière est sous tension, le voyant vert 24  s'allume.
3. Ouvrir le robinet gaz 39 (fig.13).

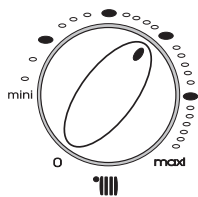
Votre chaudière est prête à fonctionner.

Attention : lors de la mise en marche après un arrêt prolongé, une présence d'air dans la canalisation de gaz peut contrarier les premiers allumages. Voir § 20 "Incidents de fonctionnement".

Mode chauffage autorisé seul

Le voyant **26** est allumé et l'afficheur indique la température départ chauffage , ex.

75°



Le commutateur **22** permet d'ajuster la température de l'eau du circuit départ chauffage en fonction des besoins saisonniers :

- vers maxi par temps froid
- vers mini par temps doux

La demande **TA** est visualisée par un point en bas à droite de l'afficheur

75°

Mode sanitaire autorisé seul

Le voyant **27** est allumé et :

1er cas : pas de puisage et pas de réchauffage ballon

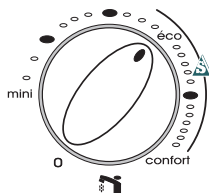
l'afficheur indique  en fixe

2ème cas : réchauffage ballon

l'afficheur indique  défilement des segments dans le sens horaire

3ème cas : puisage

l'afficheur indique  défilement des segments dans le sens horaire



Le commutateur **23** permet d'ajuster la température de l'eau sanitaire entre les positions mini et confort. Pendant ce réglage, l'afficheur clignote et indique la température moyenne de consigne de stockage de l'eau chaude sanitaire.

Lorsque le commutateur est situé dans la zone  **Delta Safe** (ballon à 60°C minimum), le risque de développement de bactéries de type légionnelle est évité.

Mode sanitaire et chauffage autorisés

Les voyants **26** et **27** sont allumés et :

1er cas : pas de puisage et pas de réchauffage ballon

l'afficheur indique la température départ chauffage , ex.

75°

2ème cas : réchauffage ballon

l'afficheur indique  défilement des segments dans le sens horaire

3ème cas : puisage

l'afficheur indique  défilement des segments dans le sens horaire



Mode veille

Segment milieu fixe + voyant de mise sous tension 24 allumé

Mise en veille de la chaudière et fonction hors gel

Placer les commutateurs chauffage 22 et sanitaire 23 en position O
Les voyants verts 26 et 27 s'éteignent

Pendant ce mode, 1 minute de fonctionnement du circulateur et un basculement de la vanne distributrice intervient toutes les 23 heures.

Attention : dans ce mode la fonction hors gel du TA est inopérente.

Fonction hors gel chaudière : à 7°C déclenchement de la pompe
à 4°C déclenchement du brûleur

Pour assurer la fonction hors gel du TA laisser la chaudière en position chauffage

Arrêt complet de la chaudière

- placer les commutateurs 22 et 23 en position O extinction des voyants verts 26 et 27
- couper l'alimentation électrique de l'appareil
- fermer le robinet gaz 39 (fig. 13)

Nota : dans cette position le **hors gel** n'est pas assuré

L'entretien annuel de votre chaudière est obligatoire aux termes de la législation en vigueur.

Faites effectuer, une fois par an, une vérification, par un professionnel qualifié.

Pour toutes les opérations d'entretien de votre chaudière, des formules de contrat d'entretien annuel peuvent vous être proposées par des prestataires de services. Consultez votre installateur ou nos services commerciaux.

La garantie du constructeur, qui couvre les défauts de fabrication, ne doit pas être confondue avec les opérations d'entretien.

Cette chaudière, de type B11BS, est équipée d'une sonde (placée dans le coupe-tirage antirefouleur) qui interrompt l'arrivée du gaz en cas de perturbations de l'évacuation des produits de la combustion.

Ce dispositif met la chaudière en position arrêt de sécurité; afficheur code défaut 17 

Le redémarrage automatique intervient après un délai supérieur à 10 minutes.

Important : en cas de mise à l'arrêt répétée de la chaudière, il faut remédier au défaut d'évacuation en faisant contrôler par un spécialiste la vacuité du conduit car il existe une probabilité de bouchage total ou partiel du conduit d'évacuation des produits de combustion. S'assurer que le débit d'air neuf requis pour l'alimentation en air de combustion est bien obtenu.

Attention : ce dispositif de contrôle de l'évacuation des produits de la combustion ne doit pas être mis hors service ; ni faire l'objet d'interventions intempestives. En cas de remplacement, seules les pièces d'origine peuvent être employées.

16

Garantie

Votre chaudière est garantie pendant une période spécifiée sur le certificat de garantie qui vous précise les modalités : assurez-vous que le volet détachable de ce certificat a bien été retourné à Chaffoteaux & Maury.

Pour bénéficier de la garantie, un professionnel qualifié doit avoir installé, réglé et opéré la mise en service de votre installation. C'est pour vous l'assurance qu'il s'est conformé à la notice d'installation et que les conditions réglementaires et de sécurité ont été respectées.

Le premier contrôle technique de votre chaudière peut être fait gracieusement à votre demande par un professionnel qualifié «station technique Chaffoteaux & Maury».

17

Conseils pratiques

Précautions en cas de gel

Nous vous conseillons de consulter votre installateur ou votre service après-vente qui vous indiqueront les mesures les plus adaptées à votre situation.

• Circuit sanitaire

La vidange du circuit sanitaire de la chaudière s'effectue après avoir fermé, au compteur d'eau, le robinet d'eau froide de l'installation, puis :

- ouvrir un robinet d'eau chaude,
- actionner la vanne d'évacuation de la soupape ballon **38** (fig. 18). L'eau s'écoule par l'orifice de vidange.

• Circuit chauffage

Prendre l'une des dispositions suivantes :

- 1) Vidanger le circuit de l'installation de chauffage
- 2) Protéger l'installation de chauffage avec un produit antigel. La vérification périodique du niveau de protection apporté par cet antigel est une garantie supplémentaire.
- 3) Laisser tourner votre installation au ralenti en réglant le thermostat d'ambiance sur la position "hors-gel" (entre 5 et 10°C).

Attention : laisser la chaudière en position chauffage

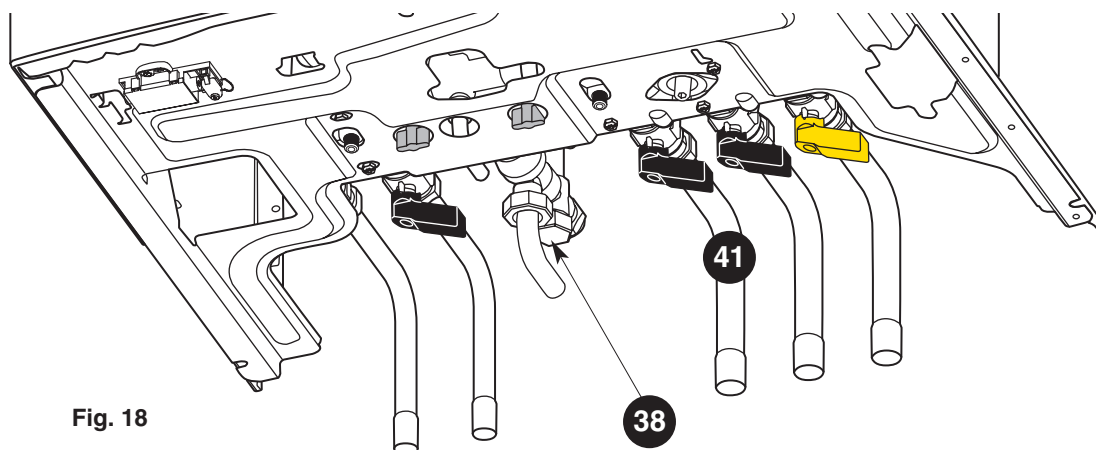







Fig. 18






18

Changement de gaz

Ces appareils sont prévus pour fonctionner soit au gaz naturel soit au gaz butane-propane.

Le changement de gaz doit être effectué par un professionnel qualifié.

Modèle	Niagara delta 24 CF		Niagara delta 28 CF	
Puissance chauffagePn 	7,8 à 24 kW		7,8 à 28 kW	
Puissance eau chaude sanitaire variablePn max 	24 kW		28 kW (nat) / 27kW (B-P)	
Catégorie de performance selon RT 2000.....	référence		référence	
Classe I - Type B11BS (tirage naturel - cheminée - sécurité de débordement).				
Catégorie	II 2E+3+		I 2E+ (nat) / I3+ (B-P)	
Débit d'air neuf requis pour l'alimentation en air de combustionV	53 m³/h		60 m³/h	
Débit massique des produits de combustion	20 g/s		23 g/s	
Température moyenne des produits de combustion	115 °C		120 °C	
Débit spécifique eau chaude sanitaire (ΔT: 30 K)D	18,7 l/min.		21,0 l/min.	
Débit d'allumage eau chaude sanitaire	1,9 l/min.		1,9 l/min.	
Débit minimal du circuit chauffage central	300 l/h		300 l/h	
Pression minimale d'enclenchement sanitaire ..Pw min 	0,5bar		0,5bar	
Pression maximale circuit sanitairePw max 	7 bar		7 bar	
Pression maximale circuit chauffagePw max 	3 bar		3 bar	
Température départ chauffage réglable	de 40 à 85°C		de 40 à 85°C	
Température E-C-S moyenne de stockage	de 45 à 70°C		de 45 à 70°C	
Contenance circuit sanitaire	60 litres		60 litres	
Tension électrique.....	230 volts mono - 50 Hz		230 volts mono - 50 Hz	
Puissance électrique absorbée.....	90 W		90 W	
Protection électrique	IP 44		IP 44	
Débit nominal de gaz (15°C-1013 mbar)	Débit maxi.	Débit mini.	Débit maxi.	Débit mini.
Qn	27,0 kW	9,5 kW	31,1 kW	9,5 kW
G 20 (GN H - Lacq).....34,02 MJ/m³ sous 20 mbar Vr	2,86 m³/h	1,00 m³/h	3,29m³/h	1,00 m³/h
G 25 (GN L - Groningue) 29,25 MJ/m³ sous 25 mbar Vr	3,04 m³/h	1,06 m³/h	3,50 m³/h	1,06 m³/h
Débit nominal de gaz (15°C-1013 mbar)	Débit maxi.	Débit mini.	Débit maxi.	Débit mini.
Qn	27,0 kW	9,5 kW	30,0 kW	9,5 kW
G 30 (butane)45,6 MJ/kg sous 28-30 mbar Vr	2,13 kg/h	0,74 kg/h	2,37 kg/h	0,74 kg/h
G 31 (propane)46,4 MJ/kg sous 37 mbar Vr	2,09 kg/h	0,72 kg/h	2,33 kg/h	0,72 kg/h
	Nat	Prop	Nat	Prop
Repérage nourrice	G20-G25	G30-G31	G20-G25	G30-G31
Marquage	1305214 NAT	1305433 PRO	1306987 NAT	1310975 PRO
Injecteurs en 1/100 de mm.....	118	68	118	72
Nb d'injecteurs.....	18	18	18	18
Diaphragme				
Diamètre/repérage en mm	5,0	4,6	8	4,3
Ensemble électrovanne				
Repérage.....	GAZ NAT	BUT/PROP	GAZ NAT	BUT/PROP
Couleur du siège de clapet.....	noir	jaune	noir	jaune

Modèle	Niagara delta 18 CF	
Puissance chauffagePn 	7,8 à 18 kW	
Puissance eau chaude sanitaire variablePn max 	18 kW	
Solution Technique RT 2000.....	référence	
Classe I - Type B11BS (tirage naturel - cheminée - sécurité de débordement).		
Catégorie.....	II 2E+3+	
Débit d'air neuf requis pour l'alimentation en air de combustion.....V	50 m³/h	
Débit massique des produits de combustion.....	19 g/s	
Température moyenne des produits de combustion.....	110 °C	
Débit spécifique eau chaude sanitaire (ΔT: 30 K)D	17,0 l/min.	
Débit d'allumage eau chaude sanitaire	1,9 l/min.	
Débit minimal du circuit chauffage central	300 l/h	
Pression minimale d'enclenchement sanitairePw min 	0,5bar	
Pression maximale circuit sanitairePw max 	7 bar	
Pression maximale circuit chauffagePw max 	3 bar	
Température au départ chaudière réglable	de 35 à 85°C	
Température E-C-S moyenne de stockage	de 40 à 60°C	
Contenance circuit sanitaire	60 litres	
Tension électrique	230 volts mono - 50 Hz	
Puissance électrique absorbée	90 W	
Protection électrique.....	IP 44	
Débit nominal de gaz (15°C-1013 mbar)	Débit maxi.	Débit mini.
..... Qn	20,2 kW	9,5 kW
G 20 (GN H - Lacq)34,02 MJ/m³ sous 20 mbar Vr	2,14 m³/h	1,00 m³/h
G 25 (GN L - Groningue).....29,25 MJ/m³ sous 25 mbar Vr	2,27 m³/h	1,06 m³/h
G 30 (butane)45,6 MJ/kg sous 28-30 mbar Vr	1,59 kg/h	0,74 kg/h
G 31 (propane)46,4 MJ/kg sous 37 mbar Vr	1,56 kg/h	0,72 kg/h
.....	Nat	Prop
Repérage nourrice	G20-G25	G30-G31
Marquage.....	1308631 NAT	1308632 PRO
Injecteurs en 1/100 de mm	118	68
Nb d'injecteurs	18	18
Diaphragme		
Diamètre/repérage en mm.....	3,9	2,8
Ensemble électrovanne		
Repérage	GAZ NAT	BUT/PROP
Couleur du siège de clapet	noir	jaune

Incidents	Causes	Solutions
La chaudière ne se met pas en marche	Absence de gaz, Absence d'eau Absence d'électricité	Faites les vérifications qui s'imposent (arrivée de gaz, présence d'eau, disjoncteurs, fusibles...)
	Présence d'air dans le circuit gaz	Peut survenir après un arrêt prolongé. Recommencer les opérations de mise en service, voir § 8
	Coupure par le thermostat d'ambiance	Réglez le thermostat d'ambiance.
Voyant rouge allumé ; mise en sécurité		Attendre quelques minutes. Appuyez sur le bouton reset 29 (fig. 17) : le voyant rouge s'éteint, le cycle d'allumage recommence. En cas de persistance de mise en "sécurité", faites intervenir un professionnel qualifié.
Bruits dans l'installation de chauffage	Présence d'air ou pression insuffisante	Purgez l'installation de chauffage ou rétablissez la pression, voir § 8
Réchauffage des radiateurs en fonctionnement ETE	Phénomène de thermosiphon au départ du circuit chauffage	En été, fermer le robinet départ chauffage 41 (fig. 18) , ne pas oublier de le rouvrir en début de saison.

Si toutefois ces solutions restaient sans résultat, faites appel à un professionnel qualifié.



CHAFFOTEAUX & MAURY

47 rue Aristide Briand
92532 LEVALLOIS PERRET Cedex
Tél. Accueil Consommateur : 01 47 59 80 60
Tél. Assistance Technique Professionnels : 01 47 59 80 20
Fax Services Commerciaux : 01 47 59 80 01
Fax Services Techniques : 01 47 59 80 02
www.chaffoteaux-maury.fr