

1	Avertissements de sécurité généraux	2
2	Installation	10
3	Description	23
4	Instructions d'utilisation	33
5.	Nettoyage et entretien	53
6.	Résolution des problèmes. Que faire si...	56
7.	Guide de dépannage	62

Nous vous remercions d'avoir choisi notre produit.

Nous vous conseillons de lire attentivement toutes les instructions de ce manuel afin de connaître les conditions les plus appropriées pour une utilisation correcte et sûre de votre lave-vaisselle.

Les paragraphes sont proposés de façon à arriver pas à pas à la connaissance de toutes les fonctionnalités de l'appareil, les textes sont facilement compréhensibles et reportent à des images détaillées.

On y donne des conseils utiles pour l'utilisation de paniers, bras de lavage, distributeurs, filtres, programmes de lavage et pour la configuration correcte des commandes.

Les conseils de nettoyage donnés vous permettront de maintenir inaltérées dans le temps les performances de votre lave-vaisselle.

Ce manuel, d'une consultation facile, vous permettra de satisfaire toutes les demandes qui pourront surgir sur l'utilisation du lave-vaisselle.



INSTRUCTIONS POUR L'INSTALLATEUR: elles sont destinées au **technicien qualifié** qui doit effectuer l'installation, la mise en service et l'essai de l'appareil.



INSTRUCTIONS POUR L'UTILISATEUR: elles indiquent les conseils d'utilisation, la description des commandes et les correctes opérations de nettoyage et d'entretien de l'appareil.



Le manuel regroupe les options, les programmes et les fonctionnalités qui peuvent être présents pour le type de lave-vaisselle que vous avez acheté. Pour les caractéristiques spécifiques de votre modèle, reportez-vous au manuel fourni avec le produit.



TRADUCTION DES INSTRUCTIONS ORIGINALES

1 Avertissements de sécurité généraux

- Ce mode d'emploi fait partie intégrante de l'appareil: il faut toujours le conserver intact près de l'appareil avant l'utilisation, nous conseillons une lecture attentive de toutes les indications qu'il contient.
- Cet appareil est prévu pour une utilisation de type domestique et pour toute autre application du même genre, par exemple, pour le personnel dans la cuisine des boutiques, les bureaux et les autres lieux de travail, dans les communautés, pour les clients dans les hôtels, les auberges, les chambres d'hôtes et toute autre structure résidentielle; son utilisation n'est permise que dans des lieux fixes. Il est fabriqué pour exercer la fonction suivante: **lavage et séchage de la vaisselle**; toute autre utilisation est à considérer comme étant impropre. **Le constructeur décline toute responsabilité pour des utilisations différentes de celles étant indiquées.**
- N'utilisez pas les appareils endommagés durant le transport. En cas de doute, consultez votre revendeur.



- L'appareil doit être installé et branché selon les instructions fournies par le fabricant. **L'installation doit être effectuée par un technicien qualifié, dans le respect des normes en vigueur.**
- Ne laissez pas les résidus de l'emballage sans surveillance dans l'habitation. Séparez les différents matériaux de déchet provenant de l'emballage et remettez-les au centre de collecte sélective le plus proche.
- La plaque avec les données techniques, le numéro de série et le marquage sont visiblement positionnés sur le bord interne de la porte. **La plaque ne doit jamais être enlevée.**
- Une connexion à la terre est obligatoire conformément aux normes de sécurité électrique en vigueur. **Le fabricant décline toute responsabilité pour les dommages aux personnes ou aux choses dus au manque de mise à la terre de l'appareil ou d'une mise à la terre défectueuse.**
- Lors de l'installation, l'appareil doit être déconnecté du réseau.
- N'installez pas l'appareil dans un lieu exposé au gel.
- N'installez pas l'appareil à proximité d'équipements aux températures de rayonnement élevées (par ex. brûleurs à gaz, cheminées, etc.) pouvant l'endommager.



- Si l'appareil est installé dans un compartiment au-dessus ou en dessous d'un autre appareil (par ex. brûleurs à gaz, fours, etc.), lisez attentivement les instructions fournies par le fabricant de l'équipement. Si les instructions du matériel ne contiennent pas d'informations, communiquez avec le fabricant de l'équipement et assurez-vous que l'appareil puisse être installé au-dessus ou en dessous.
- Il est absolument interdit d'installer l'appareil sous une table de cuisson. Il est formellement interdit de monter une table de cuisson sur une lave-vaisselle pose libre.
- Pour en assurer la stabilité, l'installation de l'appareil doit être faite sous un plan de travail continu, solidement fixé aux armoires adjacentes. Si l'appareil est installé dans une armoire haute, l'appareil et l'armoire doivent tous deux être suffisamment fixés.
- Si l'appareil n'est pas intégré et est donc accessible d'un côté, la zone des charnières de la porte doit être couverte pour des raisons de sécurité (risque de blessures). Les protections sont disponibles comme accessoire auprès des revendeurs spécialisés ou auprès du service après-vente.
- Vérifiez que la tension et la fréquence de réseau correspondent aux indications de voltage sur la plaque d'identification de l'appareil.



- La prise sur le cordon d'alimentation et la prise correspondante devront être du même type et conformes à la réglementation en vigueur. N'utilisez pas d'adaptateurs ou de shunts pour éviter la possibilité de surchauffe ou de brûlure.
- La fiche de l'appareil doit être accessible après l'installation. N'ôtez jamais la fiche en tirant sur le cordon d'alimentation.
- Si l'appareil est fourni uniquement avec le cordon d'alimentation, il est nécessaire d'installer un disjoncteur pour fournir une déconnexion entière dans la protection contre une surtension classe III. Celui-ci doit être installé dans un emplacement facilement accessible sur la ligne d'alimentation.
- L'appareil **doit** être connecté à l'alimentation en eau par l'intermédiaire de nouveaux tuyaux.
- Immédiatement après l'installation, effectuez un bref essai de l'appareil (par ex. le cycle de lavage le plus bref). En cas de défaut de fonctionnement, débranchez l'alimentation électrique et contactez le centre de service technique le plus proche. **Ne tentez pas de réparer l'appareil.**
- Le lave-vaisselle doit être utilisé par des adultes. Son utilisation par des personnes ayant des capacités physiques et/ou mentales réduites n'est admise que sous la supervision d'un responsable pour leur sécurité.
- Empêchez toujours aux enfants de jouer avec l'appareil.



- Éloignez les enfants de la machine lorsque la porte est ouverte. Vérifiez toujours que le distributeur de détergent soit vide après l'achèvement du cycle de lavage.
- Le nettoyage et l'entretien ordinaire de l'appareil par des enfants ne sont autorisés que sous la supervision d'un responsable pour leur sécurité.
- Certains produits sont fortement alcalins. Évitez tout contact avec la peau et les yeux. Les détergents peuvent être extrêmement dangereux en cas d'ingestion. Ils contiennent des substances pouvant causer des dommages permanents à la bouche et à la gorge, et même provoquer l'étouffement. Respectez toutes les consignes de sécurité sur le conditionnement de ces produits.
- Ne buvez pas l'eau résiduelle éventuellement présente sur la vaisselle ou dans le lave-vaisselle à la fin du programme de lavage.
- N'introduisez pas de solvants comme de l'alcool ou de la térébenthine qui pourraient provoquer une explosion. N'introduisez pas de la vaisselle tachée de cendres, de cire ou de peinture/vernis.
- Ne laissez pas la porte du lave-vaisselle ouverte car on pourrait la heurter. Vous appuyer, vous asseoir ou tirer sur la porte ouverte du lave-vaisselle peut en causer le renversement.
- À la fin de chaque utilisation, éteignez le lave-vaisselle pour éviter une dispersion de l'électricité.



- Les couteaux et les autres ustensiles de cuisine ayant des pointes tranchantes doivent être placés dans le panier avec les pointes tournées vers le bas ou en position horizontale dans le panier supérieur, en faisant attention de ne pas se blesser et qu'ils ne dépassent pas du panier.
- Le lave-vaisselle répond à toutes les conditions imposées par les normes de sécurité en vigueur et relatives aux appareils électriques. D'éventuels contrôles techniques ne devront être effectués que par un personnel spécialisé et autorisé : **les réparations effectuées par un personnel non autorisé comportent non seulement l'annulation de la garantie, mais peuvent également être une source de danger pour l'utilisateur.**
- En cas de panne, débranchez le lave-vaisselle du réseau électrique et fermez le robinet d'eau. En cas de dommages au cordon d'alimentation, faites-le remplacer par le fabricant ou par un service agréé.
- Certains composants continuent à être alimentés même quand le bouton **marche/arrêt** est en position off. Avant toute opération d'entretien sur l'appareil, débranchez l'alimentation secteur ou coupez le courant par l'intermédiaire du dispositif d'interruption au mur.
- Ne nettoyez pas le lave-vaisselle au jet d'eau ni avec un nettoyeur haute pression ou à vapeur.



- **Modèles dotés d'Acquastop**

C'est un dispositif qui empêche le débordement en cas de fuites d'eau. Après l'intervention d'Acquastop, il faut contacter un technicien qualifié afin de trouver et de réparer la panne. Dans les modèles dotés d'Acquastop, le tuyau d'alimentation en eau contient une électrovanne.

Ne coupez pas le tuyau et ne laissez pas tomber l'électrovanne dans l'eau. Si le tuyau d'alimentation en eau est endommagé, débranchez l'appareil du réseau d'eau et électrique.

Attention : le dispositif fonctionne uniquement si le lave-vaisselle est branché à l'électricité.

1.1 Déclaration de conformité

L'appareil est conforme aux exigences fondamentales des directives européennes suivantes:

- 2009/125/CE
- 2011/65/UE
- 2014/35/UE
- IEC/EN 62471, groupe de risque 1, pour les modèles avec éclairage interne.
- IEC/EN 61770



1.2 Élimination



L'appareil doit être éliminé séparément des autres déchets (directif 2012/19/CE).

Cet appareil ne contient pas de substances en quantités considérées comme dangereuses pour la santé et l'environnement, conformément aux directives européennes en vigueur:

Pour l'élimination:

- Coupez le câble d'alimentation électrique;
- rendez la serrure inutilisable.

Le fabricant décline toute responsabilité pour des dommages subis par des personnes et des choses causés par l'inobservation des prescriptions susmentionnées ou dérivant de la modification abusive, ne serait-ce que d'une seule partie de l'appareil, et de l'utilisation de pièces de rechange non originales.

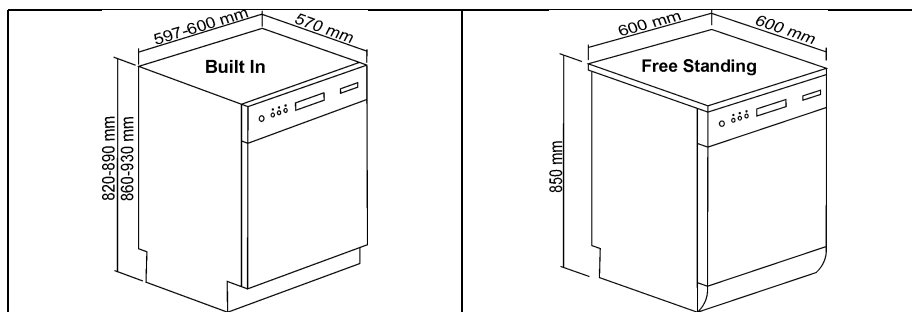


2 Installation

2.1 Caractéristiques techniques

Pression d'alimentation en eau	min. 0,05 - max. 0,9 MPa (min. 0.5 – max. 9 bar)
Température eau d'alimentation	max. 60°C
Capacité	12-13 couverts standard
Indice de protection contre l'humidité	IPX0
Classe de protection contre le chocs électriques	classe I
Données électriques	Voir la plaque signalétique

Encombres de l'appareil (mm)





2.2 Informations générales

- Retirez les pièces en polystyrène qui bloquent les paniers.
- Placez l'appareil à l'endroit choisi.
- On peut faire adhérer les côtés aux meubles voisins et le panneau de fond au mur de votre pièce.
- Si le lave-vaisselle est installé à proximité d'une source de chaleur, il faudra interposer un panneau à isolation thermique afin de prévenir les surchauffes et les pannes.
- Pour assurer la stabilité, installez les appareils à encastrement inférieur ou intégrables uniquement sous des plans de travail continus en les vissant aux meubles adjacents.
- Pour faciliter les opérations d'installation, les tuyaux d'alimentation et d'évacuation sont orientables dans toutes les directions; contrôlez que ces derniers ne soient pas pliés ou étranglés et qu'ils ne soient pas trop tendus. .
- Pour le passage de tuyaux et du câble d'alimentation, le trou doit avoir un diamètre de 8 cm minimum.
- Avant de positionner définitivement le lave-vaisselle, ouvrez le robinet d'arrivée d'eau et assurez-vous de l'absence de fuites sur le raccord au robinet, sur le raccord au lave-vaisselle et sur le tuyau.
- Pour une installation en appui sur la paroi postérieure du lave-vaisselle, il faut faire passer les

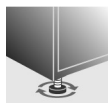


tubes dans le bas de l'appareil, dans l'espace prévu à cet effet.

- Les pièces de rechange suivantes seront disponibles pendant 7 ans après la fin de production du modèle: la pompe de lavage et de vidange, les résistances de chauffage, les tubages, y compris les tuyaux, les vannes, les filtres et les dispositifs d'acquastop, les parties structurelles et internes relatives à la porte (séparément et combinées), les cartes à circuits imprimés, les écrans électroniques, les interrupteurs à pression, les thermostats et les capteurs, les logiciels et les micrologiciels, y compris le logiciel pour le rétablissement.
- Les pièces de rechange suivantes seront disponibles pendant 10 ans après la fin de production du modèle: les charnières et les joints d'étanchéité de la porte, les autres joints, les bras de lavage, le groupe de filtration, les paniers, les voies de guidage et les accessoires.
- Certaines pièces de rechange ne sont disponibles que pour les réparateurs autorisés.
- Toutes les pièces de rechange ne concernent pas tous les modèles.



- La base de données EPREL de l'UE fournit des informations relatives aux performances du lave-vaisselle. La base de données peut être consultée de manière directe grâce au code QR présent sur l'étiquette énergétique du lave-vaisselle ou en utilisant le lien <https://eprel.ec.europa.eu>. Dans ce cas, il faudra saisir le nom du modèle présent sur la plaque des caractéristiques, appliquée sur le côté de la porte.
Pour des informations détaillées sur l'étiquette énergétique: www.theenergylabel.eu.



Mettez l'appareil à niveau au sol à l'aide de pieds réglables en utilisant la clé hexagonale mâle appropriée. Cette opération est indispensable pour assurer le fonctionnement correct du lave-vaisselle.



Certains modèles sont dotés d'un seul pied postérieur à crémaillère réglable à l'avant à l'aide d'une vis placée en bas sur la partie antérieure de l'appareil.



Il est **formellement interdit** d'encastrer le lave-vaisselle sous une table de cuisson.

Il n'est pas non plus permis d'installer le lave-vaisselle directement en contact avec des appareils **autres que les appareils électroménagers traditionnels** encastrés prévus pour la cuisine (cheminées, poêles...).

Si le lave-vaisselle est encastré dans un emplacement adjacent à un autre appareil électroménager (ou à d'autres électroménagers), les prescriptions fournies par le fabricant de cet appareil devront être scrupuleusement respectées (distances minimales, mise en place, etc.).

Vérifiez auprès de votre revendeur ou du site du fabricant si votre lave-vaisselle peut être installé en position surélevée. Dans ce cas, le lave-vaisselle et le meuble dans lequel il est logé ou sur lequel il est placé doivent être fixés de manière à garantir la stabilité et éviter toute possibilité de basculement.

Le lave-vaisselle étant installé en position surélevée, faites particulièrement attention à l'extraction des paniers, pour éviter que des objets ou des paniers ne tombent. Une installation incorrecte peut faire basculer l'appareil.



Seulement pour les modèles pose libre:

- Il est **formellement interdit** de monter une table de cuisson sur un lave-vaisselle pose libre.
- Si l'appareil n'est pas intégré et est donc accessible d'un côté, la zone de la charnière de la porte doit être couverte pour des raisons de sécurité (risque de blessures). Les protections sont disponibles comme accessoires auprès des revendeurs spécialisés ou auprès du service après-vente.
- Le plan top des lave-vaisselles à installation libre peut être retirée pour permettre l'installation sous un plan de travail. Il est nécessaire d'acheter le **kit approprié** auprès de revendeurs agréés ou du Service d'assistance technique. L'opération doit être effectuée par du personnel autorisé.



2.3 Raccordement au réseau de distribution d'eau

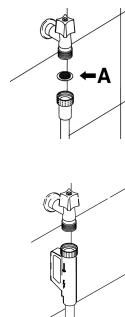


Prévenir le risques d'engorgement ou de dommage: si la tuyauterie de l'eau est neuve ou si elle est restée inactive pendant longtemps, avant de procéder au raccordement au réseau de distribution d'eau, s'assurer que l'eau soit limpide et sans impuretés afin d'éviter d'endommager l'appareil.

Pour le raccordement du lave-vaisselle au réseau hydrique, utilisez exclusivement des tuyaux neufs; de vieux tuyaux ou des tuyaux usés ne doivent pas être réutilisés.

RACCORDEMENT À LA PRISE D'EAU

Raccorder le tuyau d'alimentation à une prise d'eau froide avec raccord fileté $\frac{3}{4}$ " gaz en interposant le filtre **A** en dotation. **Bien visser la bague du tuyau avec les mains puis compléter l'opération en serrant d'environ $\frac{1}{4}$ de tour avec une pince.** Dans les modèles dotés d'AQUASTOP, le filtre est déjà présent dans la bague filetée.

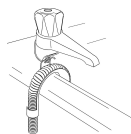




Il est possible d'alimenter le lave-vaisselle avec de l'eau **ne dépassant pas 60°C**. En alimentant l'appareil avec de l'eau chaude, le temps de lavage sera raccourci de 20 minutes environ, mais son efficacité sera toutefois légèrement réduite. Le raccordement devra être effectué à la prise domestique de l'eau chaude et selon les mêmes modalités décrites pour le raccordement à la prise d'eau froide.

Note supplémentaire pour le raccordement à l'eau, concernant le marché allemand:

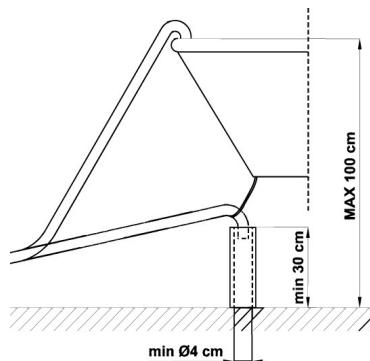
Avant de raccorder le produit à l'alimentation en eau de la maison, s'assurer que celle-ci soit dotée d'un dispositif de sécurité contre la contamination de l'eau potable par refoulement (selon DIN EN 1717). Les vannes et/ou les robinets de l'eau sont dotés de ces dispositifs de sécurité, si le système d'eau de la maison a été réalisé de manière adéquate.



RACCORDEMENT AU TUYAU D'ÉVACUATION

Introduire le tuyau spécial dans une conduite d'évacuation au diamètre minimum de **4 cm**; en alternative, le mettre dans l'évier en utilisant le support du tuyau fourni avec l'appareil, mais en prenant soin d'éviter les étranglements ou les courbures excessives.

Il est important d'éviter que le tuyau puisse se décrocher et tomber. Pour ce faire, le support du tuyau est doté d'un orifice grâce auquel il est possible de le fixer à l'aide d'un lacet au mur ou au robinet. L'extrémité libre sera placée à une hauteur comprise entre **30 et 100 cm** et ne devra jamais être recouverte par l'eau. En présence de tuyaux de rallonge disposés horizontalement, pour un maximum de 3 m, placez le tuyau d'évacuation à une hauteur maximale de **85 cm** du sol.



Indice de protection contre l'humidité : IPX0



2.4 Branchement électrique et avertissement



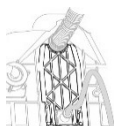
Vérifiez que les valeurs de tension et de fréquence de réseau correspondent à celles reportées sur la plaque d'identification de l'appareil qui est placée sur le bord interne de la porte.



La fiche à l'extrémité du câble d'alimentation et la prise correspondante devront être du même type et conformes aux normes en vigueur sur les installations électriques.

La fiche devra être accessible après l'installation.

Ne jamais ôter la fiche en tirant sur le câble.



Après le remplacement du câble d'alimentation, assurez-vous que **l'étrier** d'ancrage du câble soit correctement fixé.



Évitez l'utilisation d'adaptateurs ou de dérivateurs car ils pourraient provoquer des échauffements et des brûlures.



Le remplacement du câble d'alimentation doit être effectué par le fabricant ou par un SAV agréé afin d'éviter tout risque.



Certains composants continuent à être alimentés même quand le bouton MARCHE/ARRÊT est en position ARRÊT. Avant toute opération de maintenance sur l'appareil, débranchez l'alimentation secteur ou coupez le courant par le dispositif d'interruption au mur.

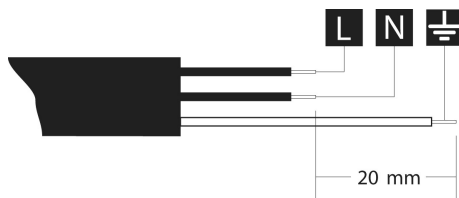
SI L'APPAREIL N'EST PAS MUNI DE PRISE MAIS SEULEMENT DU CÂBLE D'ALIMENTATION :



Sur la ligne d'alimentation de l'appareil, dans un endroit facilement accessible, montez un dispositif d'interruption omnipolaire de catégorie surtension III.



Le branchement au réseau électrique doit être exécuté exclusivement par un technicien spécialisé en suivant le schéma ci-dessous et conformément aux lois en vigueur.



L = marron
N = bleu
⊕ = jaune-verte



Indice de protection contre les chocs électriques : I

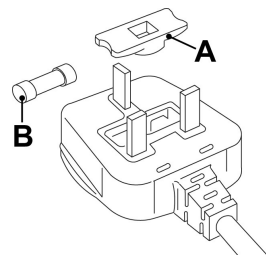
POUR LA GRANDE-BRETAGNE SEULEMENT :



Cet appareil doit être raccordé à la terre.

Remplacement du fusible

Si l'appareil est fourni avec un fusible **BS 1363A 13A** dans la fiche pour le branchement au réseau d'alimentation, il vous faudra, pour le remplacement du fusible dans ce type de fiche, utiliser un fusible approuvé par **A.S.T.A.** de type **BS 1362** et procéder comme suit :



1. Retirez le couvercle **A** et le fusible **B**.
2. Introduisez le nouveau fusible dans le couvercle.
3. Repositionnez-les tous les deux dans la fiche.



Le couvercle du fusible doit être repositionné lorsque le fusible est remplacé. S'il est perdu, la fiche ne peut être réutilisée tant qu'un autre couvercle de rechange approprié n'a pas été installé.

Les pièces de rechange appropriées sont identifiées par la couleur du logement du couvercle ou par l'inscription sur la base de la fiche qui en décrit la couleur.

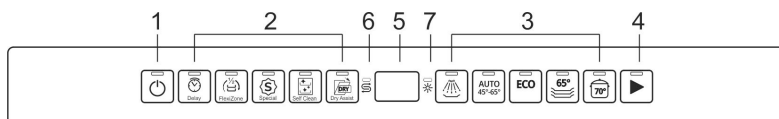
Les couvercles de rechange sont disponibles auprès des revendeurs locaux de matériel électrique.



3 Description

3.1 Le bandeau de commandes supérieur

Toutes les commandes du lave-vaisselle sont réunies sur le bandeau de commandes supérieur. Les opérations d'allumage, de programmation, d'arrêt, etc., ne peuvent être exécutées qu'avec la porte ouverte.



1	BOUTON MARCHE/ARRÊT
2	TOUCHES/VOYANTS OPTIONS
3	TOUCHES/VOYANTS PROGRAMME SÉLECTIONNÉ
4	TOUCHE DÉPART/PAUSE
5	AFFICHEUR SUPÉRIEUR (3 CHIFFRES)
6	VOYANT MANQUE DE SEL
7	VOYANT MANQUE DE PRODUIT DE RINÇAGE

1.1 Le bandeau frontal

Le bandeau frontal englobe l'**AFFICHEUR** qui fournit toutes les informations sur les fonctions programmées.



8	AFFICHEUR FRONTAL
9	POIGNÉE DE PORTE

N.B. : les symboles et les représentations graphiques sont donnés à titre d'information. Ces caractéristiques pourraient varier selon le modèle ou la version du lave-vaisselle.



Instructions d'utilisation

FR

Informations visualisées sur l'afficheur supérieur	
---	--

Exemple d'informations visualisées

01.05	Durée estimée du cycle de lavage et temps restant
1 h	Départ différé
E01	Message d'erreur CHECK (CONTRÔLER)
h.3	Réglage de l'adoucisseur
P0	Annulation du programme

Informations visualisées sur l'afficheur frontal	
---	--

Message fin de cycle	End (Fin)
Durée estimée du cycle de lavage et temps restant	01: 55
Départ différé	Start in "X" hours (Commence dans « X » heures)
Message d'erreur	Error 0111 (Erreur 0111)
Réglage de l'adoucisseur	h.3
Langue sélectionnée	IT-EN-FR.....
Icônes phases du programme. Elles indiquent la phase du programme en cours	Prélavage
	Lavage
	Rinçage
	Séchage
L'icône apparaît en cas d'annulation du cycle de lavage ou suite à une erreur. Elle n'apparaît pas dans les phases de vidange normalement présentes dans le cycle de lavage, si celui-ci se déroule correctement.	




SÉLECTION DE LA LANGUE

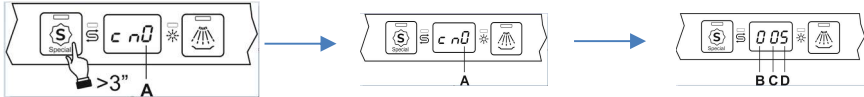
- 1- Mettez le lave-vaisselle sous tension ;
- 2- Sélectionnez un programme de lavage (non Special);
- 3- Appuyez sur le bouton « special » jusqu'à ce que l'afficheur frontal indique la langue actuellement sélectionnée.

Toute pression supplémentaire sur le bouton permet de faire défiler toutes les langues disponibles. Lorsque l'afficheur indique la langue souhaitée, pour la sélectionner il suffit d'attendre quelques secondes sans effectuer aucune opération (la dénomination de la langue choisie disparaît de l'afficheur) ou de mettre le lave-vaisselle hors tension en appuyant sur le bouton on/off.

DÉCOMPTE DES CYCLES (seulement sur certains modèles)

Cette fonction permet d'afficher le nombre de cycles total effectués au moment de l'installation.

Pour afficher les deux pages-écrans indiquant les cycles effectués par la machine, appuyez sur la touche  pendant 3 secondes.



N.B. :

- Quand la **porte est ouverte**, l'afficheur **s'éteint** après environ **10 secondes si aucune commande n'est donnée**.
- Quand la porte est fermée et que le lave-vaisselle est programmé mais le **départ n'est pas confirmé** (cycle non confirmé, programme interrompu, départ non confirmé), le nom **smeg** s'affiche après environ **10 secondes**.

SÉLECTION DU PROGRAMME DE LAVAGE ET ALLUMAGE

Pour sélectionner le programme le plus approprié au type de vaisselle à laver, consulter le tableau ci-après qui suggère le lavage en fonction également de la nature de la vaisselle et du degré de salissure.



Le nombre, le type et l'exécution des programmes de lavage dépendent du modèle acheté. Reportez-vous au mode d'emploi fourni avec le produit.

ECO (*) **ECO:** Programme à faible consommation d'eau et d'énergie, pour le lavage de vaisselle avec un encrassement normal, même avec des résidus secs. Les informations font référence au programme **STANDARD EN60436** (indiqué dans le tableau des programmes), le plus efficace en termes de consommation combinée d'énergie et d'eau. Le programme est indiqué pour de la vaisselle avec un encrassement normal, et est utilisé pour évaluer la conformité à la réglementation UE en matière de conception écologique.



TREMPAGE

Casseroles et vaisselle dans l'attente d'un autre cycle de lavage



VERRES À VIN 45°

Verres à vin et porcelaines légèrement encrassés.



DEMI-CHARGE

Lavage de charges réduites de vaisselle avec un encrassement normal, lavée immédiatement après son utilisation



DÉLICAT 50°

Verres à vin et vaisselle mixte légèrement encrassés.



MIX 65°

Vaisselle mixte et casseroles avec un encrassement normal, même avec des résidus secs



EXPRESS 27'

Programme rapide pour vaisselle légèrement sale, lavée immédiatement après son utilisation.



HYGIÈNE 99,9%

Lavage intensif de plats, casseroles, poêles, biberons. Idéal pour la vaisselle utilisée par des enfants ou des personnes souffrant d'allergies afin d'obtenir un niveau d'hygiène supérieur.



SILENT

Vaisselle moyennement sale, même avec des résidus secs. Il garantit la réduction maximale du niveau de bruit perçu, il est donc recommandé pour un fonctionnement de nuit.



AUTO

Pour vaisselle mixte et casseroles avec un encrassement normal. Le lave-vaisselle détermine les paramètres de lavage.



FULL EXPRESS 60'

Programme rapide pour vaisselle mixte et casseroles avec un encrassement normal, même avec des résidus secs. En 60 minutes la vaisselle est lavée et séchée.



GREEN EXPRESS

Programme rapide à faible consommation d'eau et d'énergie. Pour vaisselle mixte avec un encrassement normal, lavée immédiatement après son utilisation.



INTENSIVE 70°

Plats, casseroles et poêles très sales, même avec des résidus secs



Si la porte du lave-vaisselle est ouverte ou mal fermée, le cycle de lavage ne se lance pas.

HYGIÈNE

Augmente la température du rinçage final pour obtenir une meilleure hygiène. Indiqué pour le lavage intensif de plats, casseroles, poêles, planches à découper, biberons. Idéal pour la vaisselle utilisée par les enfants ou les personnes souffrant d'allergies.

REMARQUE: Le programme dénommé Hygiène 99,9% a été testé par un laboratoire externe (VDE) sans aucune option sélectionnée. Pour garantir l'efficacité du programme, le cycle ne doit pas être interrompu.

(*) Programme standard conforme à la norme **EN60436**. L'option **DRY ASSIST** doit être utilisé. Pour les données de consommation, voir la fiche jointe.

RÉFÉRENCES à l'ÉTIQUETAGE ÉNERGÉTIQUE jointes au lave-vaisselle :

- Les informations font référence au programme **STANDARD EN60436** (indiqué dans le tableau des programmes), le plus efficace en termes de consommation combinée d'énergie et eau. Le programme est indiqué pour la vaisselle avec un encrassement normal, et est utilisé pour évaluer la conformité à la norme UE en matière de conception écologique.
- Classe d'efficacité de séchage déterminée sur une échelle de «**G**» (efficacité minimale) à «**A**» (efficacité maximale).

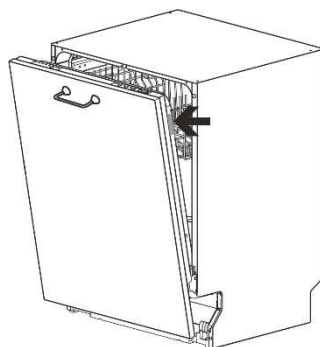
Note pour les instituts testeurs

Les instituts testeurs reçoivent des indications pour les tests comparatifs (par ex. selon la norme EN60436).

Si le feuillet pour les instituts n'est pas compris dans la documentation, demandez les indications à l'adresse courriel suivante :

dishwasher@test-domestic-appliances.com

Au moment de la demande, indiquez le modèle (MOD) et le numéro de série (S/N) présents sur l'étiquette appliquée sur le côté de la porte.



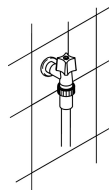


3.2 Programmes de lavage



Avant de faire démarrer un programme de lavage, vérifiez que :

- Le robinet de l'eau soit **ouvert**.
- Dans le **réservoir** de l'adoucisseur, il y ait du sel **régénérant**.
- Dans le **réservoir**, il y ait la dose adéquate de **détergent**.
- Les paniers aient été **chargés correctement**.
- Les bras de lavage tournent **librement** et sans obstacles.
- La porte du lave-vaisselle soit **bien fermée**.



Attention :

Au cours de la phase initiale du programme de lavage, le fonctionnement des bras de lavage n'est pas perçu, parce que leur rotation commence environ 5 minutes après le démarrage. Ceci est le cours normal du cycle de lavage.

SÉLECTION OPTIONS

Les options peuvent être sélectionnées en appuyant sur le bouton prévu à cet effet, en regard du symbole de l'option souhaitée, le voyant s'allume pour confirmer l'activation.

Toutes les options se **désactivent** à la fin du cycle de lavage.



Option			Description
1	SPECIAL		Génère les programmes supplémentaires.
2	DRY ASSIST		Permet un séchage optimal même à de basses températures de rinçage, avec une économie d'énergie significative. S'active automatiquement si le programme sélectionné est compatible. Si non souhaitée, appuyez sur le bouton pour la désactiver.
3	EXTRA DRY		Modifie certains paramètres pour garantir un meilleur séchage de la vaisselle. N'a pas d'effet sur le programme Éco (selon les normes en vigueur).
4	DMI CHARGE FLEXY ZONE		Indiquée pour une petite quantité de vaisselle à laver, l'option permet une économie d'électricité et réduit la durée du programme.
5	DELAY		Permet de retarder le démarrage du programme de 1 à 3 heures jusqu'à 9, 12, 24 heures en fonction des modèles.
6	SELF CLEAN		Programme de lavage machine. Doit être mis en marche avec la machine vide, sans vaisselle.



Bouton Wi-Fi (si présent)

Lire les instructions relatives incluses avec le produit pour effectuer la connexion Wi-Fi et gérer l'appareil avec l'application.



SPECIAL (si présent)

L'option sélectionnée avec un programme de lavage quelconque permet d'activer une série de programmes supplémentaires. Après avoir sélectionné le programme souhaité, appuyez sur le bouton (le voyant s'allume). Elle se désactive automatiquement à la fin du programme.



DEMI-CHARGE FLEXY ZONE (si présent)

Adaptée pour une petite quantité de vaisselle à laver, l'option permet une économie d'électricité. Placez la vaisselle dans les deux paniers et introduisez dans le distributeur une quantité de détergent inférieure à celle utilisée pour la charge complète.



EXTRA DRY (si présent)

L'option modifie les paramètres pour garantir un meilleur séchage de la vaisselle.

Indiquée pour les charges avec de la vaisselle au séchage difficile tels que les casseroles, les poêles antiadhésives et les récipients en plastique. N'a pas d'effet sur le programme Éco (selon les normes en vigueur).



OUVERTURE AUTOMATIQUE DE LA PORTE – DRY ASSIST

(toujours présente sur le programme ECO)

(peut être présente sur d'autres programmes, veuillez vous référer au manuel inclus avec le produit).

Le programme se termine avec une phase de séchage constituée d'un temps à porte fermée plus un temps avec porte entre-ouverte (simple temps d'attente pour favoriser ultérieurement le séchage). La durée dépend du programme et du modèle.



Toute intervention (ouverte/fermeture porte, arrêt, etc.) durant cette phase comporte la fin anticipée du programme.

Il est possible d'interrompre le programme durant la phase de séchage et de vider le lave-vaisselle avant la fin effective (end) signalée par un système visuel et/ou acoustique (selon le modèle), mais le séchage pourrait ne pas être optimal.

Le déroulement prévu du programme est complet seulement quand la fin (end) est signalée par un système visuel et/ou acoustique (selon le modèle).



L'espace nécessaire pour permettre l'ouverture de la porte doit être libre. L'ouverture et la fermeture de la porte ne doivent pas être forcées avant la fin effective du programme de lavage.



Remarque : certains modèles sont dotés de la fonction dry assist par défaut sur un ou plusieurs programmes (vérifiez sur le manuel fourni avec le produit)

Dans ces modèles, la touche qui commande l'option n'est pas présente ; la porte s'ouvre automatiquement à la fin du ou des cycles de lavage qui le prévoient.



Delay

DELAY (si présent)

Appuyez sur le bouton **DELAY** pour programmer le démarrage du lave-vaisselle pendant la plage horaire souhaitée (par ex. nocturne). En fonction des modèles, l'affichage est visible sur l'écran ou sur les voyants relatifs. **Il n'est pas possible de sélectionner l'option une fois le programme démarré.** Pour annuler le réglage, appuyez plusieurs fois sur le bouton jusqu'à ce que les voyants s'éteignent ou la valeur sur l'écran ne soit mise à zéro. À la fermeture de la porte, le lave-vaisselle effectue un pré-lavage, après quoi le « retard programme » réglé s'enclenche.



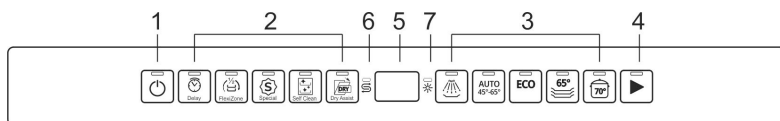
SELF CLEAN (si présent)

Programme de lavage machine. Le cycle doit être mis en marche avec la machine vide, sans vaisselle. Nous recommandons de répéter le programme tous les 2-3 mois, en utilisant des détergents pour lave-vaisselle prévus à cet effet. Pendant le fonctionnement, le voyant clignote. À la fin du programme, il reste allumé et les voyants des programmes 4 et 5 clignotent. L'écran (si présent) affiche « End ».



ANNULATION DU PROGRAMME EN COURS

- **Ouvrir la porte** (faire attention aux éclaboussures)
- Appuyer sur la touche **DÉPART** et la garder enfoncée jusqu'à voir **P0** sur l'afficheur supérieur
- **Fermer la porte** (00:01 est visualisé sur l'afficheur frontal)
- Après 1 minute environ, le programme est annulé (« **End** » est visualisé sur l'afficheur frontal)



MODIFICATION DU PROGRAMME

Pour modifier un programme en cours, ouvrir la porte (faire attention aux éclaboussures) et sélectionner le nouveau programme. Lorsque la porte est refermée, le lave-vaisselle exécute automatiquement le nouveau programme.



POUR ÉCONOMISER DE L'ÉNERGIE! ... ET RESPECTER L'ENVIRONNEMENT

- *Si vous suivez les instructions et les conseils du fabricant, le lavage au lave-vaisselle consommera moins d'eau et d'énergie par rapport au lavage manuel.*
- *Utilisez **toujours** le lave-vaisselle à **pleine charge**.*
- *Chargez le lave-vaisselle correctement comme indiqué dans le mode d'emploi. Des chargements incorrects comportent de mauvais résultats de lavage et un gaspillage d'eau, d'énergie et de détergent.*
- *Ne lavez pas la vaisselle à l'eau courante avant de la poser dans le lave-vaisselle. Ce serait un gaspillage d'eau et d'énergie inutile.*
- *Utilisez le programme de lavage le **plus approprié** à chaque type de charge.*
- *Raccordez le lave-vaisselle à une installation d'eau chaude jusqu'à 60°C (si disponible).*
- *Avec la même quantité de vaisselle et le même degré de saleté, si les instructions et les recommandations du fabricant sont suivies, le lavage au lave-vaisselle consomme moins d'eau et d'énergie que le lavage manuel.*



POUR RÉDUIRE LES CONSOMMATIONS DE DÉTERGENT ! ... ET RESPECTER L'ENVIRONNEMENT

Les phosphates présents dans le détergent pour lave-vaisselle constituent un problème du point de vue écologique. Pour éviter une consommation excessive de détergent, mais aussi d'énergie électrique, il est conseillé :

- **de séparer la vaisselle** plus délicate de la vaisselle plus résistante aux détergents agressifs et aux températures élevées ;
- **de ne pas verser** le détergent directement sur la vaisselle.



Si vous devez ouvrir la porte pendant le lavage, le programme sera interrompu, le voyant correspondant continuera à clignoter et un signal sonore avisera que le cycle n'est pas terminé. Il faudra attendre environ **1 minute** avant de fermer la porte pour faire repartir le programme. À la fermeture de la porte le programme reprendra du point où il a été interrompu. Il est opportun d'effectuer cette opération **uniquement si elle est nécessaire**, car elle pourrait provoquer des irrégularités dans le déroulement du programme.

FIN DU PROGRAMME et ARRÊT

À la fin du programme, le lave-vaisselle émet un signal sonore et « **End** » clignote sur l'**afficheur frontal** en alternance avec le nom du programme qui vient de terminer. Le lave-vaisselle **s'éteint après environ 5 minutes** pour consommer moins d'électricité. Pour le rallumer, appuyer sur le bouton **MARCHE/ARRÊT**.

GESTION DE L'ÉNERGIE

Après **5 minutes d'inactivité** (cycle de lavage terminé, interrompu ou programmé sans avoir été lancé), le lave-vaisselle s'éteint.

EXTRACTION DE LA VAISSELLE

À la fin du programme de lavage, attendez au moins **20 minutes** avant d'extraire la vaisselle, de sorte à ce qu'elle refroidisse. Pour éviter que d'éventuelles gouttes d'eau restées dans le panier supérieur puissent tomber sur la vaisselle qui se trouve encore dans le panier inférieur, il est **conseillé** de vider tout d'abord le panier inférieur et ensuite le panier supérieur.



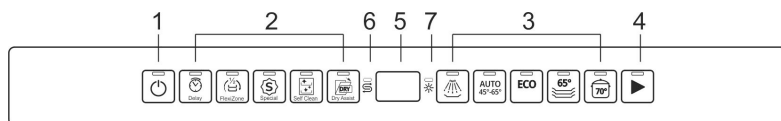
4 Instructions d'utilisation

Après avoir correctement installé le lave-vaisselle, retirez les éléments qui bloquent le panier et préparez-le afin qu'il puisse démarrer en effectuant les opérations suivantes :

- Réglez l'adoucisseur d'eau ;
- Introduisez du sel régénérant ;
- Introduisez du produit de rinçage et du détergent.

4.1 Réglez la dureté de l'eau

- Le lave-vaisselle doit être **allumé** et la porte doit être ouverte.
- Maintenir le bouton **retard programme** enfoncé jusqu'à ce que l'écran affiche le symbole « **h** » suivi du réglage en cours (par ex. **h3**).
- Appuyer une ou plusieurs fois sur le bouton **retard programme** pour sélectionner le niveau de dureté souhaité (**de h0 à h5**).



À la suite du réglage ou de l'affichage de celle qui est configurée, il suffit de relâcher le bouton pendant quelques secondes, et le lave-vaisselle se remet automatiquement à l'état standard en quittant le mode réglage.

TABLEAU DE LA DURETÉ DE L'EAU

DURETÉ DE L'EAU		RÉGLAGE
Duretés Allemandes (°dH)	Duretés Allemandes (°dH)	
0 - 6	0 - 11	h 1 PAS DE SEL
7 - 10	12 - 18	h 1
11 - 15	19 - 27	h 2
16 - 21	28 - 37	h 3
22 - 28	38 - 50	h 4
29 - 50	51 - 90	h 5

Demandez es informations relatives au degré de dureté de l'eau à l'entreprise hydrique de distribution.

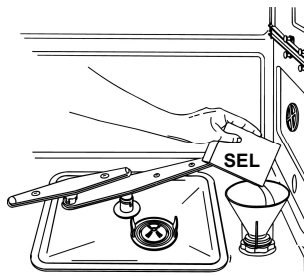
Réglage par défaut : **h3 - 16-21°dH – 28-37°dF**



4.2 Ajout du sel



La quantité de calcaire contenu dans l'eau (indice de dureté de l'eau) est responsable des taches blanchâtres sur la vaisselle sèche, qui, avec le temps, a tendance à devenir opaque. Le lave-vaisselle est équipé d'un adoucisseur automatique qui, en utilisant du sel régénérant spécifique, soustrait à l'eau les substances durcissantes.

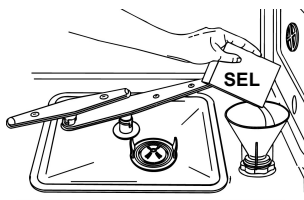


En utilisant de l'eau d'une dureté moyenne, le nouveau chargement de sel devra être effectué environ tous les **20 lavages**. Le réservoir de l'adoucisseur a une capacité d'environ **1 kg** de sel en grains. Certains modèles sont dotés d'un indicateur optique de niveau de sel. Dans ces modèles, le bouchon du réservoir du sel contient un flotteur de couleur verte qui descend lorsque la concentration de sel dans l'eau diminue. Lorsque le flotteur vert n'est plus visible du bouchon transparent, ajoutez le sel régénérant.

Le réservoir est situé sur le fond du lave-vaisselle

Le sel empêche la formation de calcaire.

- Retirez le panier inférieur.
- Dévissez le bouchon du réservoir dans le sens inverse des aiguilles d'une montre.
- Seulement à la première utilisation, introduisez un litre d'eau dans le réservoir.
- Avec l'entonnoir fourni, ajoutez le sel (environ 1 kg).
- Revissez le bouchon et retirez tout résidu de sel.



Afin que le système d'adoucissement de l'eau puisse fonctionner sans problèmes, l'appareil effectue un cycle de régénération du système à intervalles réguliers.

Le processus de régénération est composé de différentes phases. Il commence à la fin du dernier cycle de rinçage, après que la quantité d'eau indiquée dans le réglage de la dureté de l'eau de réseau a été atteinte pendant le cycle de lavage, et termine au début du cycle de lavage suivant.

Le processus de régénération augmente la durée du cycle et la consommation d'eau et d'électricité.



Instructions d'utilisation

FR

Ci-dessous une vue d'ensemble de la consommation de régénération du système d'adoucissement en utilisant le programme Eco avec un réglage de dureté de l'eau de H2.

Consommation d'eau selon le modèle [faire référence au tableau des programmes] (litres)	Fréquence de régénération (nombre de cycles)	Consommation d'eau pendant la régénération (litres)		Consommation d'énergie pendant la régénération (Wh)		Durée du processus de régénération (min)	
		À la fin du dernier rinçage	Au début du cycle de lavage suivant	À la fin du dernier rinçage	Au début du cycle de lavage suivant	À la fin du dernier rinçage	Au début du cycle de lavage suivant
7	8	0,2	4	0,3	1,2	6	4
8,5-9-9,5	6		(10X0,4 litres)				
10,5-12	5						



- **Après chaque remplissage du réservoir, assurez-vous que le bouchon soit soigneusement refermé.** Le mélange d'eau et d'éventuel détergent ne doit pas pénétrer dans le réservoir du sel car cela compromettrait le fonctionnement de l'installation de régénération. Dans ce cas, la garantie ne serait plus valable.
- **N'utilisez que du sel régénérant pour lave-vaisselles domestiques.** N'utilisez pas de sel alimentaire, car il contient des substances non solubles pouvant compromettre l'installation de décalcification.
- **Lorsque cela est nécessaire, effectuez l'opération de chargement du sel avant de faire démarrer le programme de lavage ;** la solution saline excessive sera ainsi éliminée par l'eau ; la présence prolongée d'eau salée à l'intérieur de la cuve de lavage peut provoquer des phénomènes de **corrosion** et **ne peut en aucun cas engager notre responsabilité.**

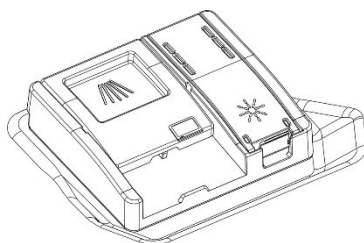


Faites attention à ne pas confondre l'emballage du sel avec celui du détergent : l'introduction de détergent dans le réservoir du sel **endommagera** l'adoucisseur.



4.3 Ajout du produit de rinçage

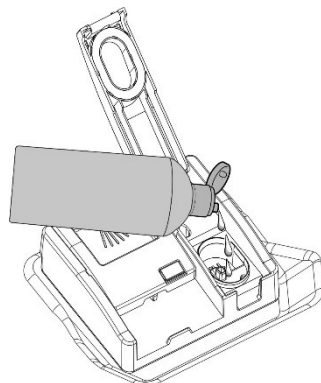
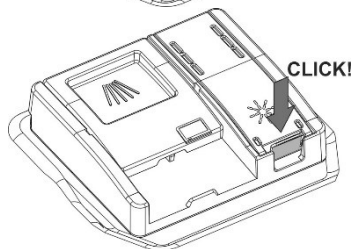
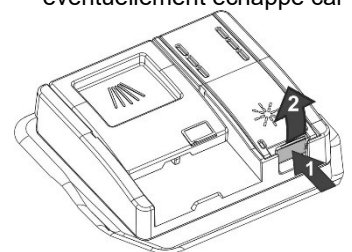
Le distributeur de détergent et le doseur du produit de rinçage se trouvent dans la partie interne de la porte : le **distributeur** à gauche et le **doseur** à droite.



Le produit de rinçage accélère le séchage de la vaisselle et empêche la formation de taches et de dépôts de calcaire ; il est automatiquement ajouté à l'eau au cours du dernier rinçage à partir du réservoir qui se trouve sur le côté intérieur de la porte.

Pour ajouter le produit de rinçage :

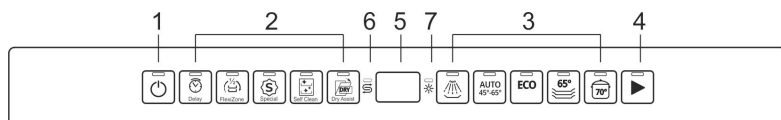
- Ouvrez le conteneur, en appuyant et en soulevant la languette sur le couvercle.
- Introduisez le produit de rinçage jusqu'au remplissage du conteneur. Ajoutez à nouveau le produit de rinçage quand le voyant de signalement du manque de produit de rinçage s'allume.
- Fermez le couvercle, le déclic de fermeture est audible.
- Nettoyez à l'aide d'un chiffon le produit de rinçage s'étant éventuellement échappé car il pourrait produire de la mousse.





Réglage du dosage du produit de rinçage

- Le lave-vaisselle doit être **allumé** et la porte doit être ouverte.
- Maintenir le bouton **retard programme** enfoncé jusqu'à ce que l'écran affiche le symbole « **b** » suivi du réglage en cours (par ex. **b3**).
- Appuyer une ou plusieurs fois sur le bouton **retard programme** pour sélectionner le dosage souhaité (**de b0 à b5**) conformément au tableau qui suit.



À la suite du réglage ou de l'affichage de celui qui est configuré, il suffit de relâcher le bouton pendant quelques secondes, et le lave-vaisselle se remet automatiquement à l'état standard en quittant le mode réglage.

TABLEAU DE RÉGLAGE DU PRODUIT DE RINÇAGE

b0	0 pas de distribution
b1	au moins 2 ml
b2	3 ml
b3	4 ml
b4	5 ml
b5	au maximum 6 ml

Réglage par défaut : **b4- 5 ml**

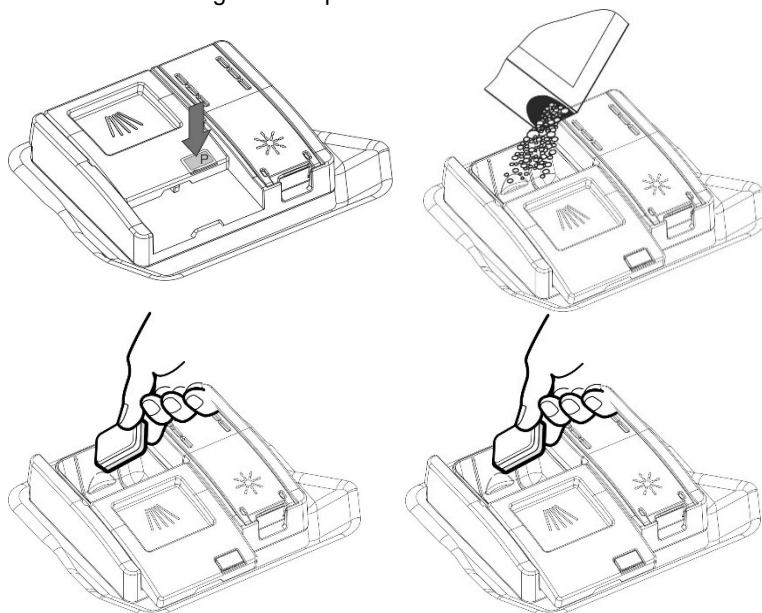


- La dose de produit de rinçage devra être **augmentée** si la vaisselle est opaque ou si elle présente des taches circulaires.
- Si la vaisselle est par contre collante ou si elle présente des rayures blanchâtres, il faudra **réduire** la dose de produit de rinçage.



4.4 Chargement du détergent

- Ouvrez le couvercle du distributeur de détergent en appuyant légèrement sur le bouton **P**.
 - Introduisez le détergent ou la pastille.
 - Refermez le couvercle en le faisant glisser jusqu'au déclic d'arrêt.
- Pendant le lavage, le distributeur s'ouvrira automatiquement.
Introduisez le détergent ou la pastille seulement avec le conteneur sec.



À l'exception du programme **TREMPAGE**, avant chaque lavage il faudra introduire dans le **distributeur** la dose adéquate de détergent. Le produit de rinçage sera par contre ajouté seulement en fonction des besoins.



- Quand vous sélectionnez un programme avec pré-lavage chaud (lire le tableau des programmes), introduisez une quantité supplémentaire de détergent dans le compartiment **G/H** (selon les modèles).
- **N'utilisez que** des détergents spécifiques pour lave-vaisselle.
- Gardez les emballages de détergent bien fermés dans un lieu sec, pour empêcher la formation de grumeaux qui compromettraient les résultats de lavage. Après leur ouverture, les produits ne doivent pas être gardés trop longtemps car le détergent perd de son efficacité.
- N'utilisez pas de détergents pour laver la vaisselle à la main sous peine de compromettre le fonctionnement du lave-vaisselle.
- Dosez correctement la quantité de détergent car une quantité insuffisante provoque une élimination incomplète de la saleté, tandis qu'une quantité excessive n'augmente pas l'efficacité du lavage, mais ne représente qu'un gaspillage.
- Pour la protection de l'environnement nous conseillons l'emploi de détergents **sans phosphates ni chlore**.



L'introduction de détergent, même liquide, dans le réservoir du produit de rinçage endommagera le lave-vaisselle.

4.5 Avertissements et conseils généraux



Avant de procéder au premier lavage avec votre lave-vaisselle, il est opportun de lire les conseils suivants concernant la nature de la vaisselle à laver et son placement dans les paniers.

Il n'existe généralement pas de limites quant au lavage de la vaisselle d'usage domestique, mais dans certains cas il faudra tenir compte de ses caractéristiques.

Avant de déposer la vaisselle dans les paniers, il est nécessaire :

- d'éliminer les restes de nourriture les plus gros, comme par exemple les os ou les arêtes qui pourraient non seulement engorger le filtre, mais endommager également la pompe de lavage ;
- de faire tremper les casseroles ou les poêles qui présentent sur leur fond des résidus de nourriture brûlée afin que ces derniers se détachent plus facilement ; les placer ensuite dans le **PANIER INFÉRIEUR**.

Effectuez un pré-lavage de la vaisselle sous l'eau courante avant de la charger dans les paniers représente un gaspillage inutile d'eau.

Une disposition correcte de la vaisselle assure de bons résultats de lavage.



ATTENTION !

- Assurez-vous que la vaisselle soit bien bloquée, qu'elle ne puisse pas se renverser et qu'elle n'entrave pas la rotation des bras de lavage durant le fonctionnement ;
- N'introduisez pas de petits objets dans les paniers ; en tombant, ils pourraient bloquer les bras de lavage ou la pompe de lavage ;
- Les récipients tels que les tasses, les bols, les verres et les casseroles doivent toujours être disposés avec leur ouverture vers le bas et leur cavité oblique pour permettre l'écoulement de l'eau ;
- Ne disposez pas les articles de vaisselle les uns sur les autres ou de sorte à ce qu'ils se couvrent réciproquement ;
- Ne disposez pas les verres trop près les uns des autres car, en se touchant, ils pourraient se casser ou il pourrait y rester des taches.

ASSUREZ-VOUS que la vaisselle utilisée soit indiquée pour le lavage dans le lave-vaisselle.

Vaisselle ne pouvant être lavée dans un lave-vaisselle :

- **Casseroles et vaisselle en bois** : elles peuvent s'abîmer à cause des températures de lavage élevées ;
- **Objets d'artisanat** : ils peuvent rarement être lavés dans un lave-vaisselle. Les températures relativement élevées de l'eau et les détergents utilisés peuvent les endommager ;
- **Vaisselle en plastique** : la vaisselle en plastique résistant à la chaleur doit être lavée dans le panier supérieur ;
- **Vaisselle et objets en cuivre, étain, zinc et laiton** : ils tendent à se tacher ;
- **Argenterie** : la vaisselle en argent peut se tacher ;
- **Verre et cristal** : les objets en verre et en cristal peuvent généralement être lavés dans un lave-vaisselle. Cependant, il existe certains types de verre et de cristal qui deviennent opaques et qui perdent leur transparence après de nombreux lavages ; pour ce type de matériaux, nous conseillons de toujours utiliser le programme le moins agressif du tableau des programmes ;
- **Vaisselle avec des décorations** : les objets décorés se trouvant dans le commerce ont généralement une bonne résistance aux lavages dans les lave-vaisselles, même s'il peut arriver que leurs couleurs pâlissent après des lavages fréquents. En cas de doute sur la résistance des couleurs, il est opportun de laver peu de pièces à la fois pendant environ un mois.



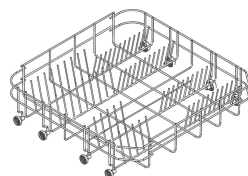
4.6 Utilisation des paniers

Capacité, y compris la vaisselle de service : **12 ou 13 couverts selon le modèle** (consultez l'étiquette-énergie).

PANIER INFÉRIEUR

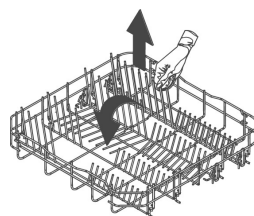
Le panier inférieur reçoit l'action du bras de lavage inférieur à l'intensité maximale et devra donc contenir la vaisselle la plus "difficile" et la plus sale.

Toutes les combinaisons et variétés de charge sont permises à condition que vous preniez soin de disposer la vaisselle, les casseroles et les poêles de façon à ce que toutes les surfaces soient exposées aux jets d'eau provenant du bas.



Avec supports fixes

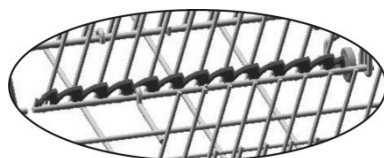
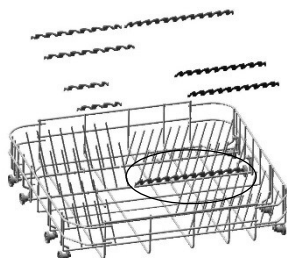
Pour exploiter au maximum l'espace dans le panier lorsque vous chargez de la vaisselle de grandes dimensions, certains modèles sont dotés de supports basculants pour assiettes en 2 ou 4 secteurs.



Avec supports basculants

SUPPORTS PANIER INFÉRIEUR

Certains modèles sont équipés de supports du panier inférieur utiles pour améliorer le séchage des assiettes. Les supports se trouvent dans le sachet des accessoires, pour les utiliser, enfiler-les dans les logements prévus (voir figure).

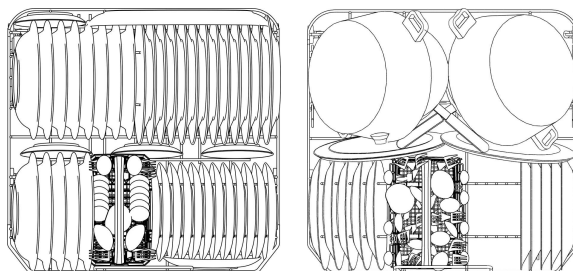




CHARGEMENT DU PANIER INFÉRIEUR

Disposez soigneusement et verticalement les assiettes plates, creuses, à dessert et les plats. Les casseroles, les poêles et leurs couvercles correspondants doivent être retournés vers le bas. Disposez les assiettes creuses et celles à dessert en ayant toujours soin de laisser un espace entre elles.

Exemples de chargement :



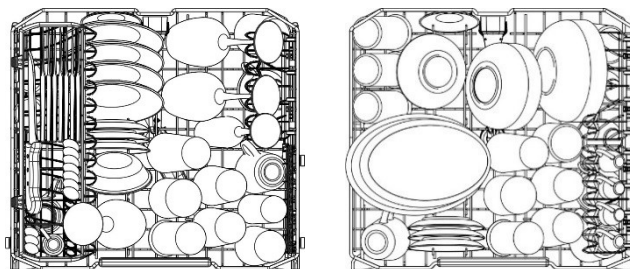
PANIER SUPÉRIEUR

Il est conseillé de charger le panier supérieur avec de la petite vaisselle ou de la vaisselle d'une grandeur moyenne, comme par exemple des verres, des assiettes, des tasses à café ou à thé, des assiettes sans rebord et des objets légers en plastique. Si le panier supérieur est utilisé dans la position la plus basse, on pourra également y charger des plats à condition que ces derniers soient peu sales.

CHARGEMENT DU PANIER SUPÉRIEUR

Mettez les assiettes tournées vers l'avant ; les tasses et les récipients creux seront placés avec l'ouverture tournée vers le bas. Le côté gauche du panier pourra être chargé avec les tasses et les verres disposés sur deux plans. Au centre, vous pouvez enfiler les assiettes et les assiettes à dessert verticalement dans les supports prévus.

Exemples de chargement :



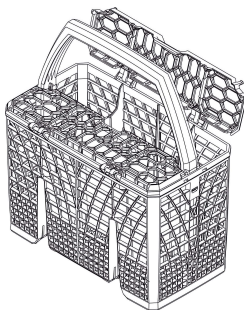


PANIER À COUVERTS (seulement sur certains modèles)

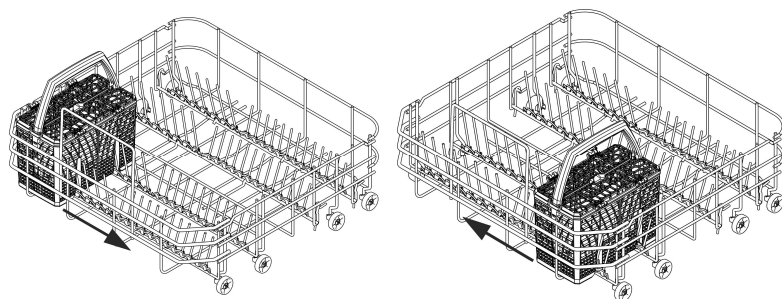
Il est destiné à contenir toutes sortes de couverts, à l'exception de ceux d'une longueur telle qu'ils **interfèrent** avec le pulvérisateur supérieur. Les couverts doivent être placés dans les espaces prévus sur les grilles supérieures pour permettre un écoulement optimal de l'eau.

Les **fourchettes et les cuillères** doivent être positionnées avec le **manche vers le bas**, en prenant soin de ne pas vous blesser avec les dents des fourchettes. Les **couteaux** doivent être placés dans le plateau spécial sur le panier supérieur ou dans le tiroir à couverts s'il y en a un (selon le modèle acheté), sinon placez-les avec les **manches vers le haut**.

Les louches, les cuillères en bois et les couteaux de cuisine peuvent être placés dans le panier supérieur, **en veillant à ce que l'extrémité des couteaux ne dépasse pas du panier**. Les grilles supérieures peuvent être ouvertes pour insérer de petits objets, par exemple.



Le panier à couverts coulisse dans le sens transversal et peut être **placé à n'importe quel endroit** permettant une utilisation optimale de l'espace du panier inférieur.



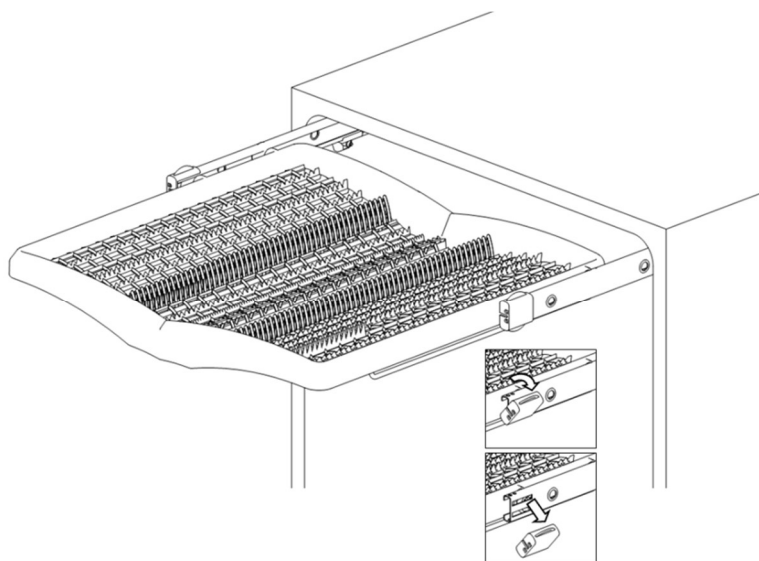


PANIER À COUVERTS SUPÉRIEUR (seulement sur certains modèles)

Ce panier sert à contenir les couverts, qui seront ainsi placés à l'endroit approprié, et les ustensiles plus longs seront placés dans le sens de la longueur.

L'extraction « à coulisse » en facilite la charge, mais il est également possible de l'extraire complètement des guides à coulisse en retirant les arrêts (suivez le schéma).

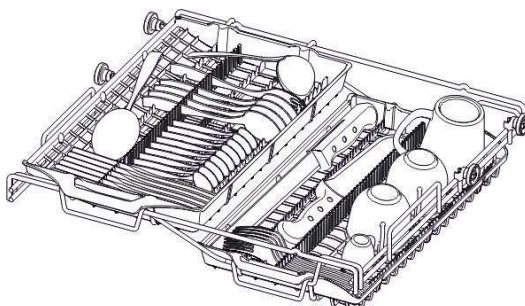
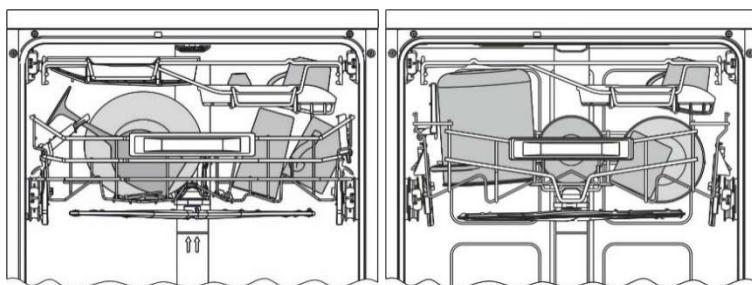
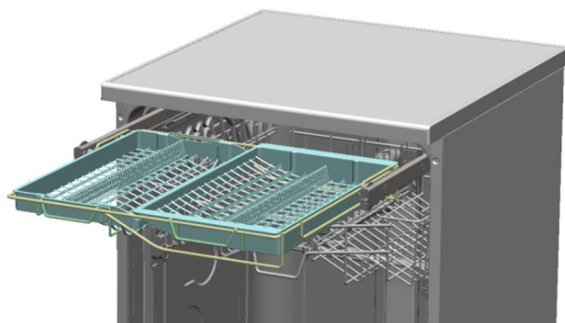
Faites très attention pour remettre les arrêts, afin d'éviter une chute accidentelle du panier.





TIROIR SUPÉRIEUR FLEXIDUO (seulement sur certains modèles)

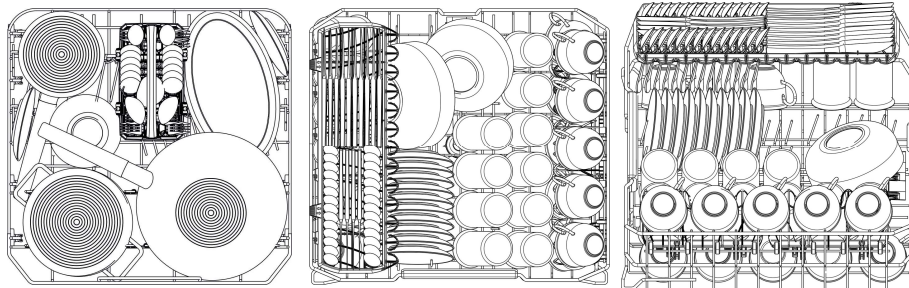
Il se compose de **deux paniers indépendants** coulissants et amovibles pour faciliter le chargement/déchargement des éléments. Diverses types de chargement et de configuration sont possibles. Dans le **panier droit** réglé en **position basse**, il est par exemple possible de charger des **tasses à thé**, alors que l'extraction du panier gauche ou des deux paniers permet de placer de la vaisselle de **grandes dimensions** dans le **panier supérieur**. Pour positionner le panier droit dans la partie inférieure, il est nécessaire de régler la position du panier supérieur en le plaçant le plus bas possible (lire « réglage du panier supérieur »).





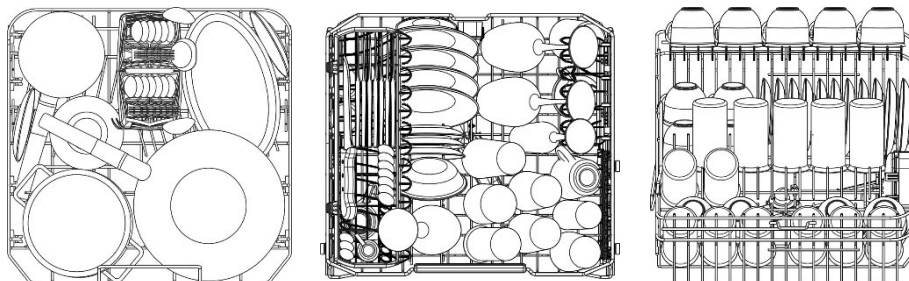
EXEMPLES DE CHARGEMENT POUR SALE INTENSIF

12 couverts standards



Si le panier inférieur a des supports inclinables, il est préférable de les baisser pour faciliter le chargement.

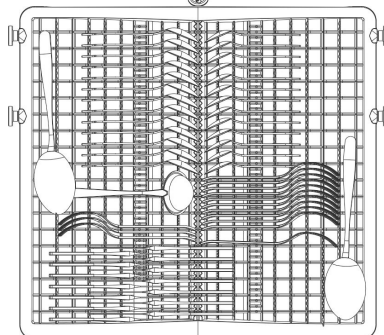
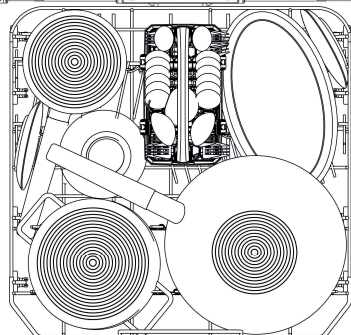
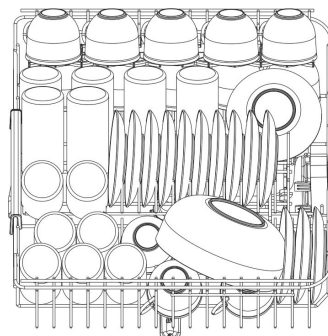
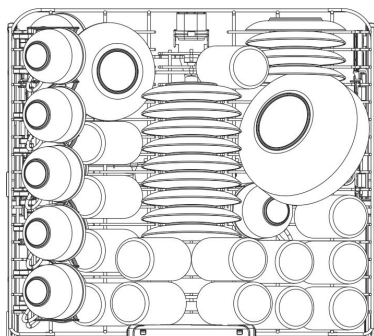
13 couverts standards



Si le panier inférieur a des supports inclinables, il est préférable de les baisser pour faciliter le chargement.



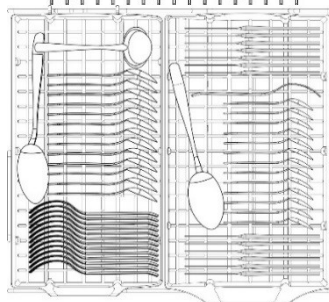
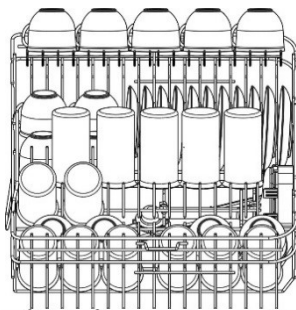
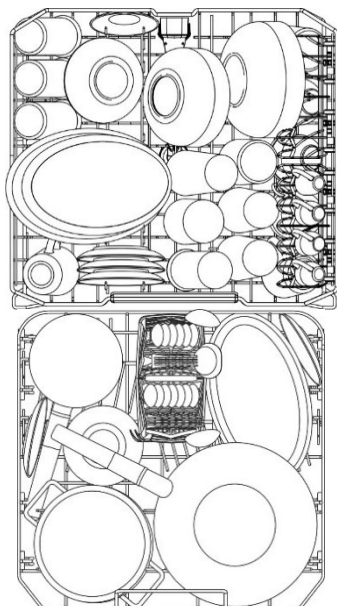
13 Couverts standards PANIER À COUVERTS SUPÉRIEUR (seulement sur certains modèles)



**Si le panier inférieur a des supports inclinables,
il est préférable de les baisser pour faciliter le chargement.**



13 Couverts standards PANIER À COUVERTS SUPÉRIEUR FLEXIDUO (seulement sur certains modèles)



Si le panier inférieur a des supports inclinables, il est préférable de les baisser pour faciliter le chargement.

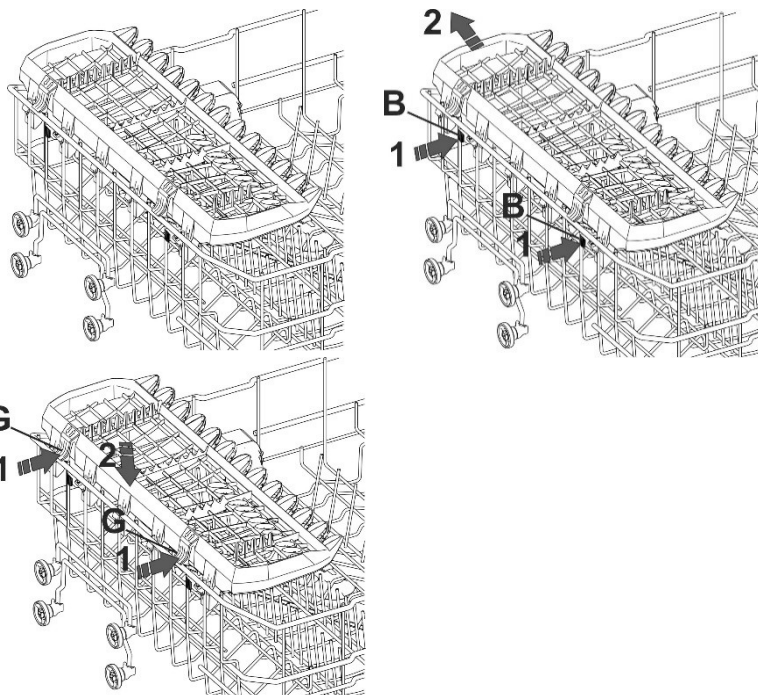


ÉQUIPEMENT DU PANIER SUPÉRIEUR (selon le modèle)

Plateau porte-couverts

Pour couteaux, petites cuillères (à café et à dessert) et longs objets. Les extrémités sont destinées à retenir les verres à long pied.

- Il peut être démonté en enfonçant et en poussant simultanément les leviers de déblocage (**B**).
- Il doit être baissé si le panier supérieur est réglé dans la position la plus haute. Appuyez simultanément sur les enclenchements (**G**).

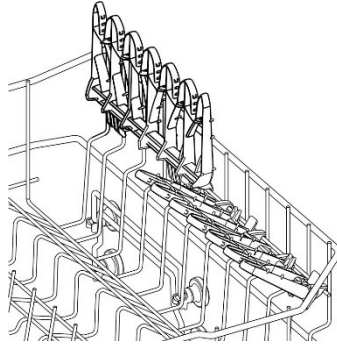




Abattants

Pour tasses, petites tasses et longs objets. Les extrémités sont destinées à retenir les verres à long pied

En cas de non-utilisation, ils peuvent être soulevés (jusqu'au déclic d'arrêt) en position verticale.



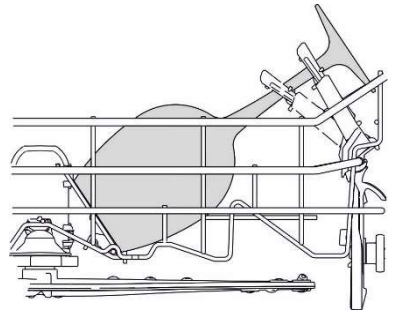
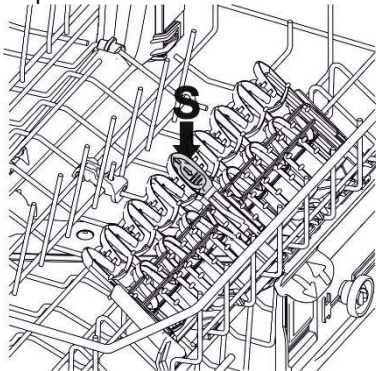
Abattants coulissants

Pour petits objets, tasses et petites tasses.

Ils peuvent être utilisés fermés ou ouverts (tirez la partie supérieure coulissante). Pour les fermer, appuyez sur le déblocage (S) et faites-les défiler vers le bas.

Les extrémités sont destinées à retenir les verres à long pied (même si elles sont fermées).

En cas de non-utilisation, ils peuvent être soulevés (jusqu'au déclic d'arrêt) en position verticale.

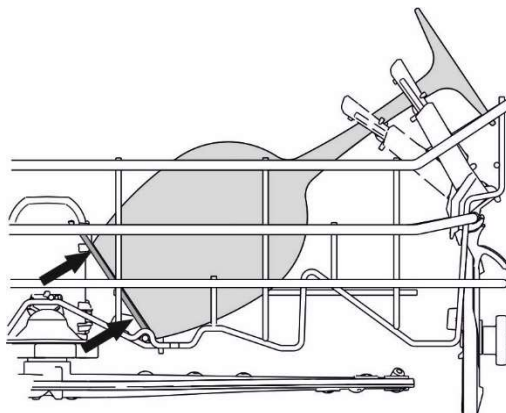
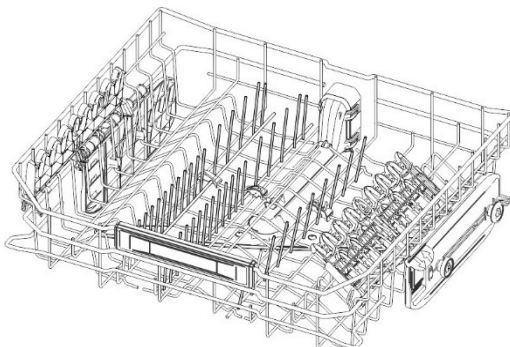




Supports rabattables

Ils peuvent être bloqués à la verticale, posés au fond du panier s'ils ne sont pas utilisés, ou mis en position intermédiaire, selon les exigences.

Le support unique de droite est idéal comme appui des verres à long pied.





RÉGLAGE DU PANIER SUPÉRIEUR

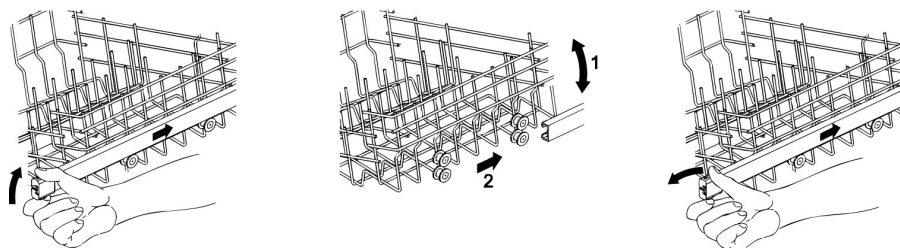
Le panier supérieur est réglable en hauteur pour permettre le positionnement, dans le panier inférieur, d'assiettes ou de vaisselle de grandes dimensions.

Le réglage peut être de type **A** ou **B**, selon le modèle de lave-vaisselle.

Version A : à extraction réglable sur deux positions.

- Extrayez les deux rails à glissière du panier ;
- Enlevez les butées en les décrochant comme indiqué sur la figure ;
- Extrayez le panier ;
- Introduisez les deux roues supérieures ou inférieures dans le rail selon le réglage désiré ;
- Repositionnez les butées dans la position d'origine ;

Le côté gauche et le côté droit du panier **doivent toujours être positionnés à la même hauteur**.

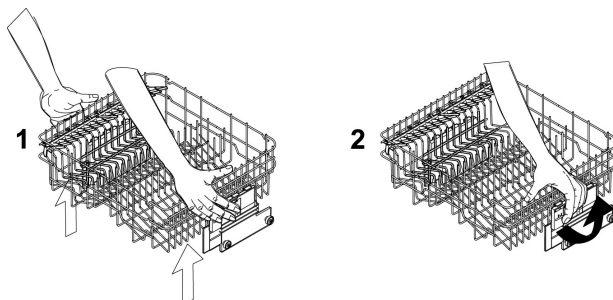


Version B : réglable sur trois positions des deux côtés.

Les côtés du panier **doivent toujours être positionnés à la même hauteur**.

- Levez le panier en le tirant par le bord supérieur (1), jusqu'au premier ou second dé clic selon la hauteur désirée.
- Baissez le panier après l'avoir débloqué, en tirant le levier de déblocage (2).

Le réglage est également possible avec le panier chargé ; dans ce cas, quand vous le baissez, il est préférable de le soutenir avec une main pour éviter que la vaisselle ne soit heurtée.





5. Nettoyage et entretien



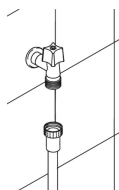
Avant d'effectuer l'entretien de l'appareil, enlevez la fiche ou interrompez l'alimentation par le dispositif d'interruption omnipolaire.

5.1 Avertissements et conseils généraux

Évitez l'utilisation de détergents abrasifs ou acides.

Les surfaces extérieures et la contre-porte du lave-vaisselle devront être nettoyées à intervalles réguliers à l'aide d'un chiffon moelleux et humide ou bien avec un détergent normal pour surfaces peintes. Les joints d'étanchéité de la porte devront être nettoyés avec une éponge humide. Il est périodiquement conseillé (une ou deux fois par an) de nettoyer les joints pour éliminer la saleté ayant pu se déposer en utilisant un chiffon moelleux et de l'eau.

Si le lave-vaisselle est utilisé quotidiennement, il est recommandé d'effectuer mensuellement le nettoyage de la cuve et du circuit hydraulique en utilisant un produit spécifique pour lave-vaisselles domestiques.



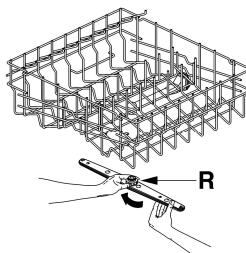
NETTOYAGE DU FILTRE D'ARRIVÉE D'EAU

Le filtre d'entrée d'eau à l'entrée du tube de chargement doit être nettoyé périodiquement. Fermez le robinet de distribution, dévissez le tube de chargement et vérifiez que le filtre placé à l'entrée du tube ne soit pas sale ou bouché (le filtre ne se détache pas du tube). Retirez les éventuels dépôts avec un chiffon humide ou une brosse à dents non métallique. Revissez le tube correctement. Nous recommandons le contrôle et le nettoyage éventuel au moins une fois par an.

NETTOYAGE DES BRAS DE LAVAGE

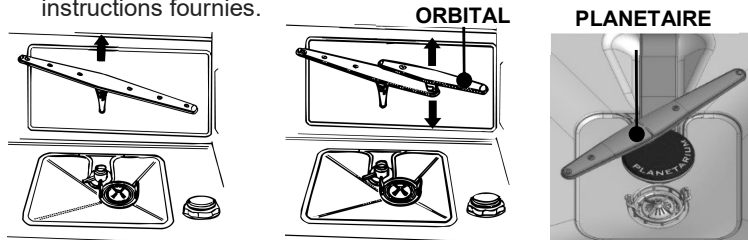
Les bras de lavage sont facilement démontables pour permettre le nettoyage périodique des buses et prévenir des engorgements possibles. Lavez-les sous un jet d'eau et réintroduisez-les soigneusement dans leurs logements, **en vérifiant que leur mouvement circulaire ne soit en aucun cas entravé.**

- Pour enlever le bras de lavage **supérieur** il faut dévisser la bague de fixation **R**.



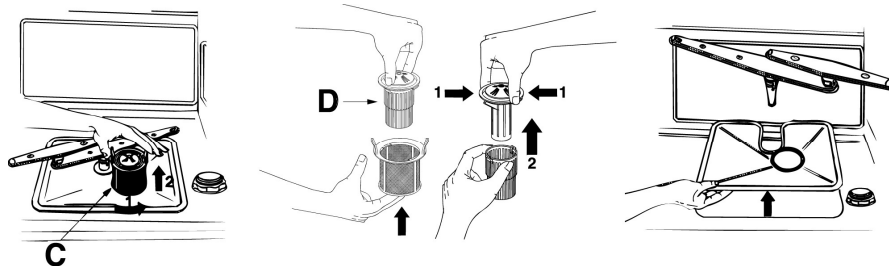


- Pour enlever le bras de lavage **inférieur**, il vous faut tout simplement le soulever vers le haut, en tirant au milieu.
- Pour enlever le bras de lavage **orbital**, il vous faut saisir le bras le plus long et soulever le bras orbital. Lavez les bras sous un jet d'eau courante et réinsérez-les soigneusement dans leur logement. **Après avoir remonté les bras de lavage, vérifiez qu'ils tournent librement.** Dans le cas contraire, vérifiez s'ils ont été correctement montés.
- Pour enlever et nettoyer le bras gicleur planétaire, suivez les instructions fournies.



NETTOYAGE DU GROUPE FILTRANT

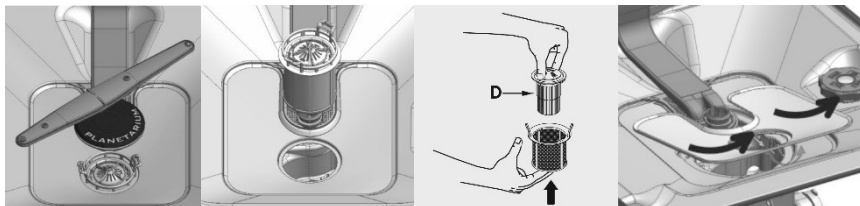
- Il est opportun de contrôler périodiquement le microfiltre central **C** et, s'il le faut, le nettoyer. Pour l'enlever, il faut saisir les languettes, les tourner dans le sens inverse des aiguilles d'une montre et les soulever ;
- Poussez par le dessous le filtre central **D** pour le retirer du microfiltre ;
- séparez les deux parties qui composent le filtre en plaçant le doigt sur le corps du filtre dans la zone indiquée par les flèches ;
- retirez le filtre central en le soulevant.





NETTOYAGE DU FILTRE (modèles avec bras gicleur planétaire)

- Il est conseillé d'inspecter périodiquement le filtre central et, si nécessaire, de le nettoyer.
- pour enlever le bras gicleur planétaire, suivez les instructions fournies.
- poussez le filtre central **D** par le dessous pour le retirer du microfiltre :
- séparez les deux parties qui composent le filtre en plastique en pressant le corps du filtre dans la zone indiquée par les flèches ;
- retirez le filtre central en le soulevant.



INSTRUCTIONS ET CONSEILS POUR UN BON ENTRETIEN :

- Les filtres doivent être nettoyés à l'eau courante avec une brosse dure.
- Vérifier qu'il n'y ait pas de résidus alimentaires sur **le filtre lorsque vous enlevez celui-ci**. Ces résidus, en tombant dans la vidange, pourraient bloquer certains composants hydrauliques ou obstruer les trous des bras d'aspersion.
- Il est indispensable de **nettoyer les filtres attentivement** et selon les indications susmentionnées : le lave-vaisselle ne peut pas fonctionner si les filtres sont engorgés.
- **Remettez soigneusement les filtres** dans leur logement afin d'éviter d'endommager la pompe de lavage.



6. Résolution des problèmes. Que faire si...

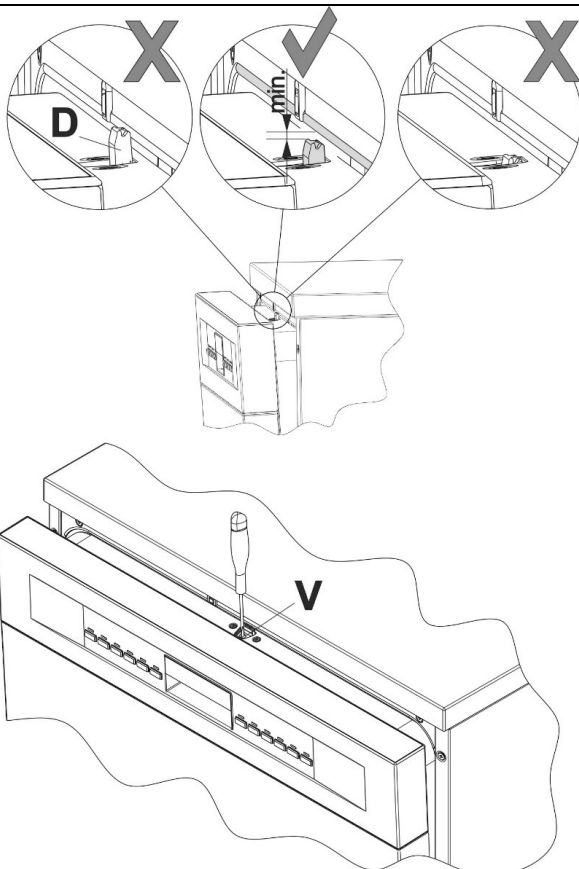
Anomalie	Cause possible	Solution
Le voyant de manque de sel ne s'allume pas	Le sel est encore suffisant	Vérifiez le niveau de remplissage
Le voyant de manque de produit de rinçage ne s'allume pas	Le produit de rinçage est encore suffisant	Vérifiez le niveau de remplissage
De l'eau stagne sur le fond du lave-vaisselle	Le tuyau de chargement d'eau est plié ou écrasé	Vérifiez le parcours du tuyau
	Le siphon du vidange est bouché	Vérifiez le siphon qui ne soit ni obstrué ni bouché, même partiellement
Couverts pas secs	Le groupe filtrant est bouché	Procédez au nettoyage des filtres comme indiqué dans le mode d'emploi
	Présence d'eau dans les cavités des cuillères ou des louches	Les couverts (par ex. cuillères de service) disposés dans le tiroir à couverts (si présent), sur le fond du panier ou sur les abattants latéraux doivent être disposés avec les cavités tournées vers le bas.
Résidus de thé ou rouge à lèvres sur la vaisselle	Température de lavage insuffisante	Vérifiez le niveau de remplissage
	Détergent insuffisant ou inapproprié	Vérifiez le niveau de remplissage
	Disposition incorrecte dans le panier à couverts	Évitez que les couverts ne se touchent ou ne se chevauchent
Intérieur du lave-vaisselle mouillé	Condensation	Appareil non défectueux, il est normal que de la condensation reste sur les parois intérieures
Changement de couleur des pièces en plastique à l'intérieur de la cuve	La couleur des pièces en plastique à l'intérieur du lave-vaisselle peut s'estomper avec l'utilisation	C'est normal et cela n'affecte ni le fonctionnement ni l'efficacité du lave-vaisselle
Le voyant de manque de sel et/ou de produit de rinçage est allumé	Manque de sel	Ajoutez du sel
	Manque de produit de rinçage	Ajoutez du produit de rinçage
Résidus de détergent ou vaisselle pas parfaitement propre	Le couvercle du distributeur de détergent ne s'ouvre pas complètement parce qu'il est bloqué par de la vaisselle	La vaisselle ne doit pas dépasser du panier
	Le couvercle du distributeur de détergent est bloqué par la tablette (pastille)	La tablette (pastille) doit être disposée transversalement, pas verticalement
	Tablettes (pastilles) utilisées dans un programme bref ; le détergent n'a pas le temps pour se dissoudre	Utilisez un détergent en poudre ou un programme plus fort



Instructions d'utilisation

FR

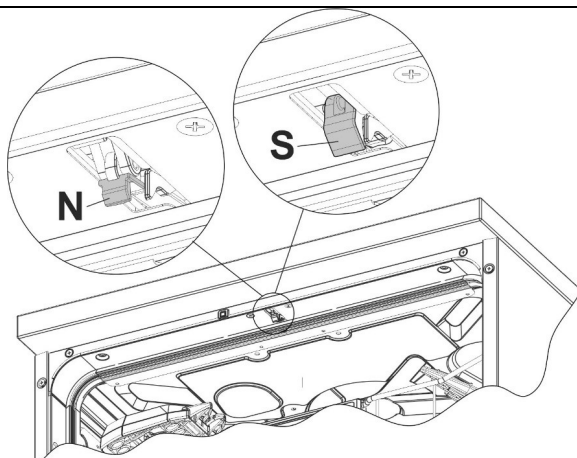
	Détergent conservé avec la boîte ouverte dans un milieu humide et perte d'efficacité de celui-ci, vieilli ou collant	Remplacez le détergent
	Disposition incorrecte de la vaisselle	Une disposition erronée de la vaisselle ne permet pas le passage optimal de l'eau. Faites plus attention à la disposition de la vaisselle.
Traces de rouille sur les couverts	Couverts non résistants à l'oxydation. Les lames des couteaux y sont particulièrement exposés.	N'utilisez que des couverts inoxydables.
	Les couverts s'oxydent même s'ils sont lavés avec d'autres objets exposés à l'oxydation (manches de poêles, couteaux déjà endommagés, etc.)	Évitez le lavage de pièces oxydables
	Contenu trop élevé de sel dans l'eau de lavage	Serrez correctement le bouchon du réservoir de l'adoucisseur de l'eau
Le lave-vaisselle ne s'allume pas	La porte ne se ferme pas :	Vérifiez la position de la dent de la serrure (D). Si nécessaire, soulevez-la en agissant sur la vis en plastique (V) au niveau de la dent



La porte ne se ferme pas :

Vérifiez la condition du crochet de la serrure :

- s'il ne s'est pas déclenché (N), la porte s'ouvre et se ferme normalement ;
- s'il s'est déclenché (S), fermez la porte avec force (sans la claquer) jusqu'à son réarmement ; ensuite ouvrez et fermez de nouveau la porte



Porte fermée incorrectement	Vérifiez qu'il n'y ait pas d'empêchements dans la fermeture de la porte (par ex. objets dépassant des paniers)
Panne	Contactez le service après-vente
Absence de tension	Vérifiez la distribution d'électricité. Vérifiez le cordon d'alimentation
Le fonctionnement des pulvérisateurs n'est pas détecté	La rotation des pulvérisateurs commence environ 5 minutes après le démarrage; il s'agit du déroulement normal du cycle de lavage.
L'eau n'est pas chargée	Vérifiez que le robinet d'eau soit ouvert



Instructions d'utilisation

FR

Vaisselle pas sèche	Le produit de rinçage est épuisé	Ajoutez du produit de rinçage
	Un programme qui ne prévoit pas le séchage final a été utilisé	Voir tableau des programmes
	Présence d'eau dans les cavités	Pendant le chargement, faites attention à la position de la vaisselle qui ne devrait jamais être parfaitement verticale mais oblique
	La vaisselle a été extraite trop tôt	Attendez au moins 20 minutes après la fin du programme
	Utilisation de produit de rinçage écologique	Les produits écologiques peuvent être moins efficaces des produits traditionnels
	Vaisselle en plastique	Le plastique a une accumulation thermique inférieure, par conséquent le séchage est particulièrement difficile
Opacification du verre	Le détergent combiné utilisé ne garantit pas de bons résultats de séchage	Utilisez du détergent combiné différent. L'utilisation de produit de rinçage traditionnel améliore le séchage.
	Verre non résistant au lavage dans le lave-vaisselle	N'utilisez que des objets en verre résistant au lavage mécanique. Vérifiez le réglage de l'adoucisseur de l'eau (réduisez éventuellement le réglage). Utilisez un détergent qui contient des additifs pour la protection du verre
Taches d'eau sur certaines pièces ou sur la vaisselle en plastique	La formation de gouttes sur les parties en plastique est inévitable, par conséquent des taches d'eau sont visibles après le séchage	Utilisez un programme plus fort.
		Disposez la vaisselle inclinée pour que l'eau puisse glisser facilement
		Utilisez du produit de rinçage traditionnel ou augmentez le dosage
Rayures détachables sur les verres, les objets métalliques et les couverts	Produit de rinçage excessif	Augmentez le réglage de l'adoucisseur d'eau
	Manque de produit de rinçage ou réglage trop bas	Réduisez la distribution du produit de rinçage
	Détergent peu efficace	Ajoutez du produit de rinçage ou augmentez la distribution
		Les emballages de détergent ne doivent pas être conservés ouverts trop longtemps. Le détergent perd son efficacité



Résidus d'aliments sur la vaisselle	Vaisselle trop proche, paniers trop pleins	Il doit toujours y avoir de l'espace suffisant au passage des jets d'eau entre les pièces composant la vaisselle. Évitez les points de contact
	Les pulvérisateurs ne tournent pas	Faites attention à ne pas empêcher la rotation des pulvérisateurs pendant le chargement
	Trous de lavage des pulvérisateurs obstrués	Nettoyez les pulvérisateurs comme indiqué dans le mode d'emploi
	Filtres sales	Nettoyez les filtres comme indiqué dans le mode d'emploi
	Filtres insérés de manière incorrecte ou non bloqués	Vérifiez ou corrigez
	Programme de lavage non adapté au type de saleté	Identifiez le programme de lavage adapté dans le tableau des programmes
	Détergent combiné utilisé avec des programmes trop brefs	Utilisez du détergent en poudre ou un programme de lavage plus puissant
	Détergent insuffisant (si vous utilisez du détergent en poudre)	Augmentez la dose de détergent utilisée
	Panier supérieur non horizontal	Le panier supérieur doit être utilisé avec les côtés droit et gauche réglés au même niveau
Enduit blanc dans la cuve ou sur la porte	Les substances contenues dans les détergents se déposent	Utilisez un détergent pour lave-vaisselle Lavez l'appareil manuellement Changez de détergent
	Réglage de la dureté de l'eau erronée (trop basse ou trop élevée)	Réglez l'adoucisseur d'eau Changez de détergent
	Bouchon du réservoir de sel non serré (solution saline qui se mélange à l'eau de lavage)	Serrez correctement le bouchon du réservoir de sel
	Détergent combiné ou détergent bio/éco peu efficace	Réglez l'installation adoucisseur Utilisez des produits séparés



Si, après l'application des instructions sus mentionnées, les anomalies de fonctionnement devaient persister, il faudra contacter le centre d'assistance technique autorisé le plus proche.

ATTENTION : les interventions effectuées sur l'appareil par un personnel non autorisé ne sont pas couvertes par la garantie et sont donc à la charge de l'utilisateur.



7. Guide de dépannage

Le lave-vaisselle est doté d'un système d'autodiagnostic à même de relever et de signaler une série prédéfinie de pannes possibles.

TABLEAU DES ANOMALIES RELEVÉES PAR LE SYSTÈME D'AUTODIAGNOSTIC

ANOMALIE	DESCRIPTION
Erreur 01	Intervention du système anti-débordement (s'il est présent).
Erreur 02	Intervention du système qui limite le niveau d'eau dans le lave-vaisselle.
Erreur 03	La machine ne chauffe pas l'eau.
Erreur 04	Sonde de température débranché.
Erreur 05	La machine n'est pas en mesure de charger l'eau.
Erreur 06	La machine n'évacue pas l'eau de la cuve.
Erreur 07	La machine n'est pas en mesure de mesurer de façon précise la quantité d'eau chargée.
Erreur 08	Anomalie du système de distribution de l'eau dans le paniers.
Erreur 09	Anomalie système d'arrivée de l'eau.
Erreur 11	Motopompe de lavage ne fonctionne pas

En cas d'une situation d'alarme se produisant, la machine interrompt le programme en cours, signalant l'anomalie.

- Les alarmes **E1** et **E11** nécessitent de l'intervention du service client.
- L'alarme **E7** s'affiche à la fin du cycle qui est, quoi qu'il en soit, achevé puisque le fonctionnement du lave-vaisselle n'est pas affecté.

Pour toutes les autres alarmes, procédez comme suit : interrompez le programme en cours, éteignez le lave-vaisselle. Allumez et programmez de nouveau le lave-vaisselle et démarrez le nouveau cycle de lavage.



Si l'anomalie persiste, mettez-vous en contact avec le service assistance agréé.

Les coordonnées du service client sont disponibles sur le certificat de garantie et sur le site Internet

Le fabricant se réserve le droit d'apporter sans préavis toute modification qu'il jugerait utile à l'amélioration de ses produits.