



MARQUE: WHIRLPOOL

REFERENCE: ARG 749/A+

CODIC: 3599051

## FICHES PRODUITS RÉFRIGÉRATEURS ET CONGÉLATEURS

MARQUE	WHIRLPOOL
CODE COMMERCIAL	ARG 749/A+
CATEGORIE	Réfrigérateur
CLASSE D'EFFICACITE ENERGETIQUE	A+

*Consommation d'énergie 296 kWh par an, basée sur les résultats de tests standards sur 24 heures. La consommation réelle dépendra de la façon dont l'appareil est utilisé et de son installation.*

CAPACITE DU CONGELATEUR	32 l
NOMBRE D'ETOILES	4
CAPACITE DU REFRIGERATEUR	264 l
TEMPERATURE DU COMPARTIMENT SPECIAL	-°C
SYSTEME FROID VENTILE	Sans
TEMPS DE REMONTEE EN TEMPERATURE (h)	14
CAPACITE DE CONGELATION (kg/24h)	3
CLASSE CLIMATIQUE	SN-T

*Cet appareil est prévu pour une utilisation à une température ambiante comprise entre 10°C et 43°C.*

NIVEAU SONORE EN dB(A)	35
TYPE D'INSTALLATION	Tout intégrable

# **MODE D'EMPLOI**

**AVANT D'UTILISER L'APPAREIL**

**CONSEILS POUR LA PROTECTION DE  
L'ENVIRONNEMENT**

**PRÉCAUTIONS EN CAS D'ABSENCE OU DE  
DÉMÉNAGEMENT**

**DESCRIPTION DE L'APPAREIL**

**COMMANDES**

**COMMENT FAIRE FONCTIONNER LE  
COMPARTIMENT RÉFRIGÉRATEUR**

**COMMENT UTILISER LE COMPARTIMENT  
CONGÉLATEUR**

**COMMENT DÉGIVRER L'APPAREIL**

**NETTOYAGE ET ENTRETIEN**

**DIAGNOSTIC RAPIDE / ASSISTANCE**

**SERVICE APRÈS-VENTE**

**INSTALLATION**

# AVANT D'UTILISER L'APPAREIL

- L'appareil que vous venez d'acheter est réservé à un usage ménager.

**Pour utiliser au mieux votre appareil, nous vous invitons à lire attentivement les instructions dans lesquelles vous trouverez la description de votre appareil et des conseils utiles pour la conservation des aliments.**

**Conservez ce livret pour toute consultation ultérieure.**

1. Après avoir déballé l'appareil, assurez-vous qu'il n'est pas endommagé et que les portes ferment parfaitement. Tout dommage éventuel devra être signalé au revendeur dans un délai de 24 heures après la livraison.
2. Nous vous conseillons d'attendre au moins deux heures avant de mettre l'appareil en service afin que le circuit réfrigérant soit parfaitement efficace.
3. Assurez-vous que l'installation et le branchement électrique ont été réalisés par un technicien qualifié, conformément aux instructions du fabricant et aux normes locales en vigueur en matière de sécurité.
4. Nettoyez l'intérieur de l'appareil avant de l'utiliser.

## CONSEILS POUR LA PROTECTION DE L'ENVIRONNEMENT

### 1. Emballage


L'emballage est 100% recyclable et porte le symbole du recyclage. Pour la mise au rebut, suivez les réglementations locales en vigueur. Les matériaux d'emballage (sachets en plastique, éléments en polystyrène, etc.) doivent être conservés hors de portée des enfants car ils constituent une source potentielle de danger.

### 2. Mise au rebut

Cet appareil a été fabriqué avec des matériaux recyclables.

Cet appareil porte le symbole du recyclage conformément à la Directive Européenne 2002/96/CE concernant les Déchets d'Équipements Électriques et Électroniques (DEEE ou WEEE).

En procédant correctement à la mise au rebut de cet appareil, vous contribuerez à protéger l'environnement et la santé humaine

Le symbole  apposé sur l'appareil ou sur la documentation qui l'accompagne indique que ce produit ne peut en aucun cas être traité comme un déchet ménager. Il doit par conséquent être remis à un centre de collecte des déchets chargé du recyclage des équipements électriques et électroniques.

Au moment de la mise au rebut, rendez l'appareil inutilisable en sectionnant le câble d'alimentation et en démontant les portes et les grilles, de façon à ce que les enfants ne puissent accéder facilement à l'intérieur de celui-ci.

Pour la mise au rebut, respectez les normes locales en vigueur et remettez l'appareil à un centre de collecte spécialisé. Ne laissez jamais l'appareil sans surveillance, ne fut-ce que quelques jours, car il représente une source de danger pour les enfants. Pour obtenir de plus amples détails au sujet du traitement, de la récupération et du recyclage de cet appareil, veuillez vous adresser au bureau compétent de votre commune, à la société locale de collecte des déchets ménagers ou directement à votre revendeur.

### Information

Cet appareil ne contient pas de CFC (le circuit de refroidissement contient du R134a) ni de HFC (le circuit de refroidissement contient du R600a) (voir la plaquette signalétique à l'intérieur de l'appareil).

Pour les appareils avec Isobutane (R600a) : L'isobutane est un gaz naturel sans danger pour l'environnement, mais il est inflammable. Il est donc indispensable de s'assurer que les tuyaux du circuit de réfrigération sont en parfait état.

## STOCKAGE DES DENRÉES DANS LES RÉFRIGÉRATEURS ET RÈGLES D'HYGIÈNE ALIMENTAIRE

La consommation croissante de plats préparés et d'autres aliments fragiles, sensibles en particulier au non-respect de la chaîne du froid (1), rend nécessaire une meilleure maîtrise de la température de transport et de stockage de ces produits.

À la maison, le bon usage du réfrigérateur et le respect de règles d'hygiène rigoureuses contribueront de façon significative et efficace à l'amélioration de la conservation des aliments.

### MAÎTRISE DE LA TEMPÉRATURE

- Stockez les aliments les plus sensibles dans la zone la plus froide de l'appareil, conformément aux indications figurant dans cette notice.
- Attendez le complet refroidissement des préparations avant de les stocker (exemple : soupe).
- Limitez le nombre d'ouvertures de la porte et, en tout état de cause, ne pas la laisser ouverte trop longtemps pour éviter une remontée en température du réfrigérateur.
- Positionnez la commande de réglage du thermostat de façon à obtenir une température plus basse. Ce réglage doit se faire progressivement afin de ne pas provoquer le gel des denrées.
- La mesure de la température d'une zone, clayette par exemple, peut se faire au moyen d'un thermomètre placé, dès le départ, dans un récipient rempli d'eau (verre). Pour être fidèle et représentative de ce qui se passe à l'intérieur de l'appareil, la lecture de la température doit être faite après quelques heures de stabilisation de l'ensemble, par exemple le matin à la première ouverture de la porte.

### RESPECT DES RÈGLES D'HYGIÈNE ALIMENTAIRE

- Retirez les emballages du commerce avant de placer les aliments dans le réfrigérateur (exemple : emballages des packs de yaourts).
- Emballez systématiquement la nourriture pour éviter que les denrées ne se contaminent mutuellement.
- Disposez les aliments de telle sorte que l'air puisse circuler librement tout autour.
- Consultez la notice d'utilisation de l'appareil en toutes circonstances et en particulier pour les conseils d'entretien.

- Nettoyez fréquemment l'intérieur du réfrigérateur en utilisant un produit d'entretien doux, sans effet oxydant sur les parties métalliques, puis rincer avec de l'eau additionnée de jus de citron, de vinaigre blanc ou avec tout produit désinfectant adapté au réfrigérateur.
- Se laver les mains avant de toucher les aliments, et plusieurs fois pendant la préparation du repas si celle-ci implique des manipulations successives de produits différents, et après, bien sûr, au moment de passer à table comme les règles d'hygiène l'imposent.
- Ne pas réutiliser des ustensiles ayant déjà servi (par exemple cuillère en bois, planche à découper sans les avoir bien nettoyés au préalable).

\*\*\*

1) Chaîne du froid : maintien sans rupture de la température requise d'un produit, depuis sa préparation et son conditionnement jusqu'à son utilisation par le consommateur.

### Déclaration de conformité

- Cet appareil est destiné à être mis en contact avec des denrées alimentaires. Il est conforme au règlement (CE) N° 1935/2004.



- Cet appareil a été conçu, construit et commercialisé conformément aux - objectifs de sécurité de la Directive Basse Tension 73/23/CEE ; - conditions requises en matière de protection de la Directive "EMC" 89/336/CEE, modifiée par la Directive 93/68/CEE. La sécurité électrique de l'appareil est garantie uniquement lorsqu'il est correctement branché à une installation de mise à la terre efficace et conforme aux normes en vigueur

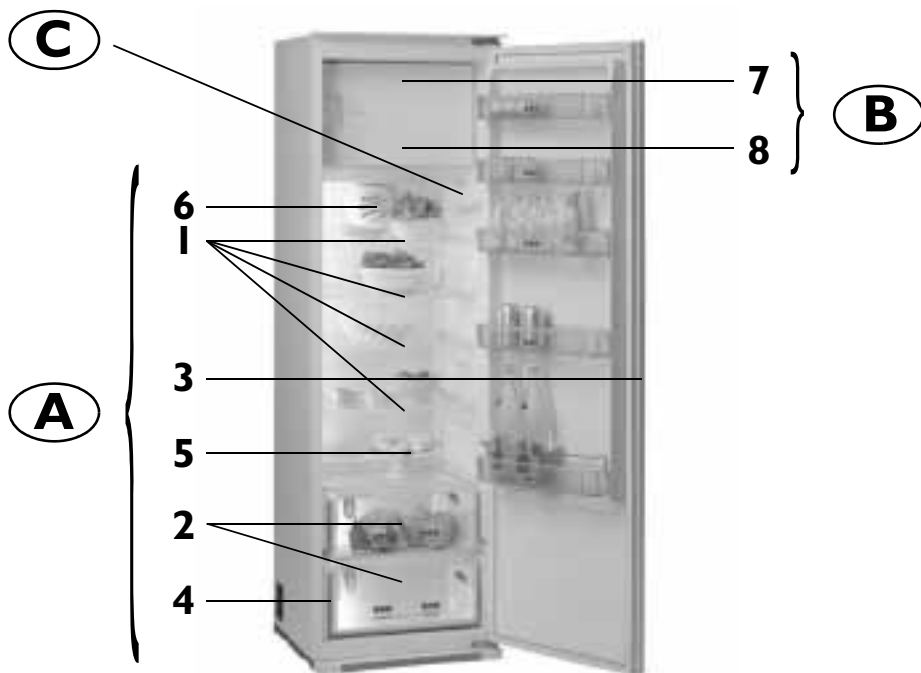


# PRÉCAUTIONS EN CAS D'ABSENCE OU DE DÉMÉNAGEMENT

- Pendant l'installation, vérifiez que l'appareil ne risque pas d'endommager le câble d'alimentation.
- Évitez d'installer l'appareil près d'une source de chaleur.
- Pour assurer une bonne aération, laissez un espace de chaque côté et au-dessus de l'appareil et respectez les consignes d'installation.
- Veillez à ne jamais couvrir les bouches d'aération de l'appareil.
- Le câble d'alimentation ne peut être modifié ou remplacé que par un professionnel qualifié.
- Il doit être possible de déconnecter l'alimentation électrique en enlevant la prise ou en actionnant un interrupteur bipolaire de réseau situé en amont de la prise.
- Contrôlez que le voltage indiqué sur la plaquette signalétique correspond à la tension de l'habitation
- Pour le raccordement hydraulique de l'appareil, utilisez le tuyau fourni en série. Ne réutilisez pas celui de votre ancien appareil.
- Installez et mettez l'appareil à niveau sur un sol capable de supporter son poids, dans un endroit adapté à ses dimensions et à son usage.
- La manutention et l'installation de l'appareil nécessitent la présence d'au moins deux personnes.
- Si vous devez déplacer l'appareil, veillez à ne pas abîmer le recouvrement de sol (parquet, par ex).
- N'utilisez pas d'adaptateurs, de prises multiples ni de rallonges.
- Installez l'appareil dans une pièce sèche et bien aérée. L'appareil est réglé pour fonctionner dans la plage de température suivante, en fonction de la classe climatique indiquée sur la plaquette signalétique. L'appareil risque de ne pas fonctionner correctement s'il reste pendant une longue période à une température supérieure ou inférieure à la plage prévue.
- N'entreposez pas et n'utilisez pas d'essence, de liquides ou de gaz inflammables à proximité du réfrigérateur ou de tout autre appareil ménager. Les émanations peuvent provoquer un risque d'incendie ou d'explosion.
- N'utilisez pas de dispositifs mécaniques, électriques ou chimiques autres que ceux qui sont recommandés par le fabricant pour accélérer le processus de dégivrage.
- Veillez à ne pas endommager les tubes du circuit réfrigérant.
- N'entreposez pas et n'utilisez pas d'appareils électriques dans les compartiments de l'appareil s'ils ne sont pas expressément autorisés par le fabricant.
- Cet appareil ne doit en aucun cas être utilisé par des enfants en bas âge ou des personnes handicapées sans surveillance.
- Pour éviter que des enfants ne s'enferment dans le réfrigérateur et ne s'y étouffent, veillez à ce qu'ils n'y jouent pas ou ne s'y cachent pas.
- N'avalez jamais le liquide (atoxique) contenu dans les accumulateurs de froid, s'ils sont présents.
- N'utilisez le compartiment réfrigérateur que pour la conservation d'aliments frais et le compartiment congélateur que pour la conservation d'aliments surgelés, la congélation d'aliments frais et la production de glaçons.
- N'introduisez pas de récipients en verre contenant des liquides dans le congélateur car ils pourraient exploser.
- Ne mangez pas les glaçons ou les glaces immédiatement après les avoir sortis du congélateur, car ils pourraient provoquer des brûlures dues au froid.
- Débranchez toujours le cordon d'alimentation ou coupez le courant avant d'intervenir sur l'appareil pour son entretien ou nettoyage.
- Tous les appareils équipés de systèmes de production de glace et de distributeurs d'eau doivent être connectés à un réseau hydrique qui distribue exclusivement de l'eau potable (la pression du réseau hydrique doit être comprise entre 0,17 et 0,81 M Pascals (1,7 et 8,1 bars)). Les systèmes de production de glace et/ou d'eau qui ne sont pas directement connectés à un réseau d'alimentation hydrique doivent être remplis exclusivement avec de l'eau potable.
- **Le fabricant décline toute responsabilité si ces consignes et ces précautions ne sont pas respectées.**

Classe Climatique	T°. amb. (°C)	T°. amb. (°F)
SN	De 10 à 32	De 50 à 90
N	De 16 à 32	De 61 à 90
ST	De 16 à 38	De 61 à 100
T	De 16 à 43	De 61 à 110

# DESCRIPTION DE L'APPAREIL




## A) Compartiment réfrigérateur

(pour la conservation des aliments frais)

1. Clayettes (partiellement réglables en hauteur)
2. Bacs à fruits et légumes avec réglage du taux d'humidité (si disponible)
3. Contre-porte du réfrigérateur
4. Plaque signalétique (à côté du bac à fruits et légumes)
5. Brosse de nettoyage de la goulotte d'évacuation de l'eau de dégivrage
6. Ventilateur (si présent)

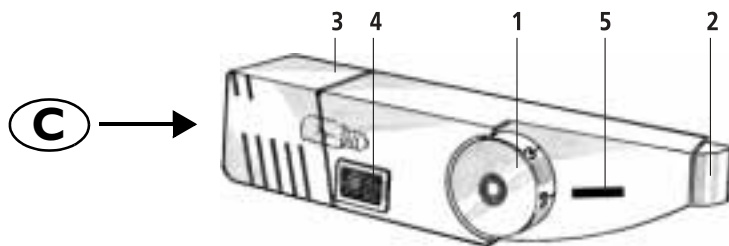
## B) Compartiment congélateur (s'il est fourni)

(portant le symbole  pour la congélation d'aliments frais, la conservation d'aliments surgelés et la fabrication de glaçons)

7. Grille (à l'intérieur du compartiment)
8. Bac à glaçons (à l'intérieur du compartiment)

## C) Commandes

# COMMANDES



1. Thermostat
2. Bouton d'éclairage
3. Capot de l'ampoule
4. Touche avec voyant de congélation rapide : activez cet interrupteur (s'il est disponible) uniquement si la température ambiante est inférieure à 16°C et/ou 12 h avant de congeler des aliments (voir mode d'emploi).

**Éteignez l'interrupteur après utilisation.**

5. Échelle des repères

# COMMENT FAIRE FONCTIONNER LE COMPARTIMENT RÉFRIGÉRATEUR

Cet appareil est un réfrigérateur avec compartiment congélateur à  étoiles.  
L'appareil fonctionne dans des conditions optimales si la température ambiante se situe entre +10°C et +38°C.

## Mise en service de l'appareil

Lorsque la fiche de l'appareil est branchée dans la prise de courant, et si le thermostat n'est pas positionné sur le symbole ●, l'éclairage interne s'allume à chaque ouverture de la porte.

Dès que la température a été réglée – conformément à ce qui est décrit au chapitre suivant – l'appareil est prêt à fonctionner.

## Pour régler la température interne :

- Thermostat sur ● : arrêt du refroidissement et de l'éclairage.
- Thermostat sur I : refroidissement minimum.
- Thermostat sur 3-4 : refroidissement moyen.
- Thermostat sur 7 : refroidissement maximum.

## Attention

- Lorsque vous congélez des aliments et/ou quand la température ambiante est inférieure à 16°C, appuyez sur la touche (4). Le voyant basse température (4) s'allume.
- Éteignez le voyant de signalisation (4) dès que la température ambiante dépasse 16°C.
- Le réglage du thermostat (I) dépend de l'endroit où est installé l'appareil, de la température de la pièce et de la fréquence d'ouverture de la porte.

## Conservation des aliments dans le compartiment réfrigérateur :

③ Chargez les aliments comme indiqué sur la figure ci-contre :

1. Aliments cuits
2. Produits laitiers, aliments en conserve, fromages, beurre
3. Poissons, viandes
4. Charcuterie
5. Fruits, légumes, salades
6. Aliments en conserve de petites dimensions, oeufs
7. Aliments en tubes, conserves de petites dimensions
8. Bouteilles de petites dimensions
9. Bouteilles



## Remarque :

- Les aliments doivent être recouverts afin d'empêcher leur déshydratation.
- Laissez refroidir les aliments encore chauds avant de les introduire dans le réfrigérateur.
- Assurez-vous que l'air circule librement entre les aliments à conserver.

**Le dégivrage du compartiment réfrigérateur est entièrement automatique.**

## Ventilateur

Le fonctionnement du ventilateur est automatique.

Le ventilateur permet une répartition homogène de la température à l'intérieur du compartiment réfrigérateur, et par conséquent de mieux conserver les aliments et de réduire l'humidité excédentaire.

**Ne placez pas d'aliments dans la zone d'aspiration pour ne pas l'obstruer.**



# COMMENT UTILISER LE COMPARTIMENT CONGÉLATEUR

Le compartiment congélateur  permet également de congeler des aliments frais.

La quantité d'aliments frais qu'il est possible de congeler en 24 heures est indiquée sur la plaque signalétique.

## Congélation des aliments frais :

- Appuyez sur la touche de congélation (4) 12 heures avant d'introduire les aliments à congeler dans le compartiment. Le voyant de congélation (4) s'allume.
- Placez le thermostat (1) sur la position 3-4.
- La position conseillée pour les aliments à congeler est celle qui est indiquée dans la **fig. 1** si la grille est présente, ou dans la **fig. 2** si la grille n'est pas fournie avec l'appareil.

**A** Placez les aliments à congeler sur la grille en veillant à laisser suffisamment d'espace autour des paquets pour permettre la libre circulation de l'air et en évitant que ceux-ci entrent en contact avec les produits déjà surgelés (**fig. 1**).

**B** Placez les aliments au milieu du compartiment  et veillez à ce qu'ils n'entrent pas en contact avec les produits déjà congelés en respectant une distance d'environ 20 mm (**Fig. 2**).

- Désactivez la touche (4) après un délai de 24 heures. Remplacez le thermostat (1) sur la position normale.

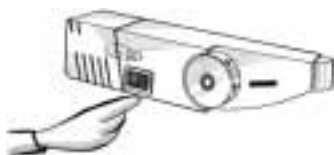


Fig. 1





Fig. 2

## Au moment de l'achat d'aliments surgelés, vérifiez que :

- L'emballage ou le paquet est intact, car l'aliment pourrait se détériorer. Si un paquet est gonflé ou s'il présente des taches d'humidité, il n'a pas été conservé dans les conditions optimales et il peut avoir subi un début de décongélation.
- Achetez les produits surgelés en dernier lieu et utilisez des sacs isothermes pour leur transport.
- Dès que vous arrivez à la maison, rangez-les immédiatement dans le compartiment congélateur.
- Ne recongelez pas les aliments partiellement décongelés, mais consommez-les dans un délai de 24 heures.
- Évitez ou réduisez au maximum les variations de température. Respectez la date de péremption indiquée sur l'emballage.
- Suivez toujours les instructions relatives à la conservation des aliments congelés figurant sur l'emballage.

## Production de glaçons

- Remplissez le bac à glaçons aux 2/3 et placez-le dans le compartiment .
- Si le bac est collé au fond du compartiment , n'utilisez pas d'objets pointus ou tranchants pour le décoller.
- Pour sortir plus facilement les glaçons du bac, pliez légèrement ce dernier.

Pour les périodes de conservation des aliments frais congelés, respectez les indications du tableau ci-contre.

MOIS	ALIMENTS
1-3	
4-7	
8-12	

# COMMENT DÉGIVRER L'APPAREIL

Avant de procéder au dégivrage, retirez la fiche de la prise de courant ou débranchez l'appareil du secteur.

Le dégivrage du compartiment réfrigérateur est entièrement automatique. La présence périodique de petites gouttes d'eau sur la paroi arrière, à l'intérieur du compartiment réfrigérateur, indique qu'un dégivrage automatique est en cours. L'eau de dégivrage est amenée automatiquement à travers un orifice d'évacuation puis recueillie dans un récipient où elle s'évapore.

Nettoyez régulièrement l'orifice d'évacuation de l'eau de dégivrage en utilisant l'outil fourni avec l'appareil, pour garantir une évacuation constante et correcte de l'eau de dégivrage.



## Dégivrage du compartiment

Nous vous suggérons de dégivrer le congélateur  1 ou 2 fois par an ou lorsque la formation de glace sur les parois est excessive.

La formation de glace est un phénomène normal. La quantité et la rapidité de formation du givre varient en fonction des conditions ambiantes et de la fréquence d'ouverture de la porte du congélateur. L'accumulation de glace dans le haut du compartiment est normale et n'a aucune influence sur le bon fonctionnement de l'appareil.

Il est conseillé de dégivrer quand les réserves sont peu abondantes.

- Éteignez le compartiment congélateur en positionnant le thermostat sur ●.
- Ouvrez la porte et retirez tous les aliments. Placez-les dans un endroit très frais ou dans un sac isotherme.
- Laissez la porte du congélateur ouverte pour faire fondre la glace.
- Nettoyez l'intérieur avec une éponge imbibée d'eau tiède et/ou de détergent neutre. N'utilisez pas de substances abrasives.
- Rincez et séchez soigneusement.
- Rangez les aliments.
- Fermez la porte.

Rebranchez l'appareil et mettez-le en marche en suivant les instructions du chapitre "Comment faire fonctionner le compartiment réfrigérateur". Les réglages et les sélections présents avant l'arrêt de l'appareil seront rétablis.

# NETTOYAGE ET ENTRETIEN

**Avant d'effectuer toute opération d'entretien ou de nettoyage, retirez la fiche de la prise de courant ou débranchez l'appareil.**

- Nettoyez périodiquement le compartiment réfrigérateur avec une éponge imbibée d'une solution d'eau tiède et/ou de détergent neutre. Rincez et essuyez avec un chiffon doux.

**N'utilisez pas de substances abrasives.**

- Pour laver les cloisons internes, ne les immergez pas dans l'eau ; nettoyez-les avec une éponge légèrement humide.
- Nettoyez l'intérieur du compartiment congélateur pendant le dégivrage.
- Nettoyez régulièrement les grilles de ventilation ainsi que le condenseur qui se trouve à l'arrière de l'appareil avec un aspirateur ou une brosse.
- Nettoyez l'extérieur avec un chiffon doux imbibé d'eau. N'utiliser ni produits abrasifs, ni éponges métalliques, ni produits détachants (ex. acétone trichloréthylène) ni vinaigre.

## **Absence prolongée**

1. Videz complètement le réfrigérateur.
2. Débranchez l'appareil.
3. Dégivrez et nettoyez l'intérieur de l'appareil.
4. Pour éviter la formation de moisissures, de mauvaises odeurs ou d'oxydation, la porte de l'appareil doit rester ouverte lorsque celui-ci n'est pas en service.
5. Nettoyez l'appareil.
  - Nettoyez l'intérieur du compartiment basse température (s'il est présent) durant le dégivrage.
  - Nettoyez périodiquement le compartiment réfrigérateur avec une éponge imbibée d'une solution d'eau tiède et/ou de détergent neutre. Rincez et essuyez avec un chiffon doux. N'utilisez pas de substances abrasives.
6. Nettoyez l'extérieur avec un chiffon humide. N'utiliser ni produits abrasifs, ni éponges métalliques, ni produits détachants (ex. dissolvant, trichloréthylène), ni vinaigre.

## **Comment remplacer l'ampoule :**

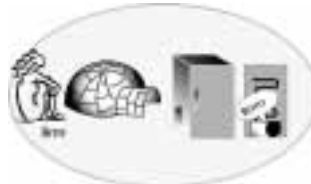
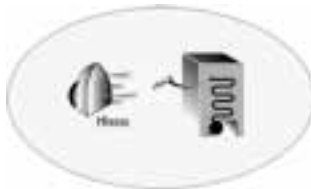
Pour remplacer l'ampoule, procédez de la façon suivante :

- Débranchez l'appareil.
- Appuyez sur la partie supérieure de l'ampoule.
- Retirez le capot de l'ampoule.
- Remplacer l'ampoule par une autre de la même puissance ou de la puissance maximale en watts indiquée à côté de la douille.
- Repositionnez le capot de l'ampoule et attendez 5 minutes avant de rebrancher l'appareil.



# DIAGNOSTIC RAPIDE / ASSISTANCE

Si vous entendez ces bruits



**...votre appareil  
fonctionne  
parfaitement !!!**

## 1. La température à l'intérieur des compartiments n'est pas assez froide.

- Les aliments empêchent-ils la porte de se fermer correctement ?
- Le thermostat est-il sur la bonne position ?
- La circulation de l'air est-elle gênée ?

## 2. La température à l'intérieur du réfrigérateur est trop froide.

- Le thermostat est-il sur la bonne position ?

## 3. L'appareil fait trop de bruit.

- L'installation de l'appareil a-t-elle été réalisée correctement ?
- Les tuyaux à l'arrière se touchent-ils ou vibrent-ils ?
- Il est tout à fait normal d'entendre le bruit produit par la circulation du fluide réfrigérant.

## 4. L'appareil ne fonctionne pas ?

- Y a-t-il une coupure de courant ?
- La fiche est-elle correctement introduite dans la prise de courant ?
- Les dispositifs de sécurité du circuit électrique fonctionnent-ils correctement ?
- Le câble d'alimentation est-il endommagé ?

## 5. Il y a de l'eau au fond du compartiment réfrigérateur.

- Le thermostat est-il sur la bonne position ?
- La goulotte d'évacuation de l'eau de récupération d'eau de dégivrage est-elle bouchée ?

## 6. L'éclairage intérieur ne fonctionne pas. ⑦

**Contrôlez d'abord le point 4, puis :**

- Débranchez l'appareil.
- Remplacer l'ampoule par une autre de la même puissance ou de la puissance maximale en watts indiquée à côté de la douille.

# SERVICE APRÈS-VENTE

## Avant de contacter le Service Après-vente :

1. Vérifiez s'il n'est pas possible d'éliminer les pannes sans aide (voir "Diagnostic rapide").
2. Remettez l'appareil en marche pour vous assurer que l'inconvénient a été éliminé. Si le problème persiste, débranchez à nouveau l'appareil et répétez l'opération une heure plus tard.
3. Si le résultat est encore négatif, contactez le Service Après-vente.

Communiquez :

- le type de panne
- le modèle
- le numéro de Service (numéro qui se trouve après le mot SERVICE sur la plaque signalétique placée à l'intérieur de l'appareil)
- votre adresse complète
- votre numéro de téléphone avec l'indicatif

**SERVICE** 0000 000 00000



## Remarque :

**Le changement du sens de l'ouverture de la porte de l'appareil effectué par le Service Après-vente n'est pas considéré comme une intervention sous garantie.**

# INSTALLATION

- N'installez pas l'appareil près d'une source de chaleur. Les appareils installés dans un endroit chaud, exposés aux rayons directs du soleil ou près d'une source de chaleur (radiateur, cuisinière) consomment plus d'énergie, ce qui doit être évité.
- Si ce n'est pas possible, il convient de respecter les distances minimales suivantes :
  - 30 cm des cuisinières à charbon ou à mazout ;
  - 3 cm des cuisinières électriques et/ou à gaz.
- Montez les entretoises (si elles sont fournies) sur la partie arrière du condenseur situé à l'arrière de l'appareil.
- Positionnez l'appareil dans un endroit sec et bien aéré, à plat, en réglant les pieds avant si nécessaire.
- Nettoyez l'intérieur.
- Montez les accessoires fournis.

## Branchement électrique

- **Les branchements électriques doivent être conformes aux normes locales en vigueur.**
- La tension et la puissance sont indiquées sur la plaque signalétique située à l'intérieur de l'appareil.
- **La mise à la terre de l'appareil est obligatoire aux termes de la loi. Le fabricant décline toute responsabilité pour tous dommages éventuels subis par des personnes, des animaux ou des biens, résultant du non-respect des consignes mentionnées ci-dessus.**
- Si la prise et la fiche ne sont pas du même type, faites-les remplacer par un technicien qualifié.
- N'utilisez pas d'adaptateurs, de rallonges ni de prises multiples.

## Mise hors tension de l'appareil

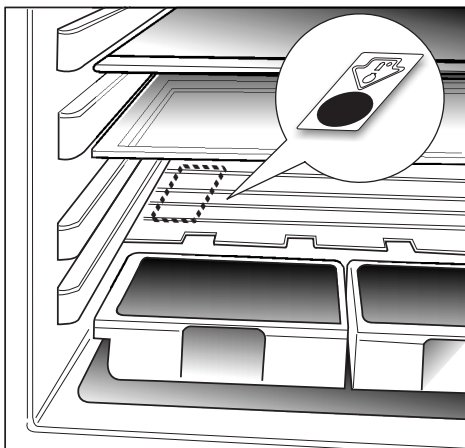
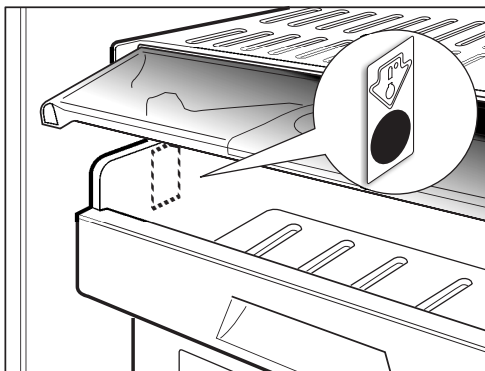
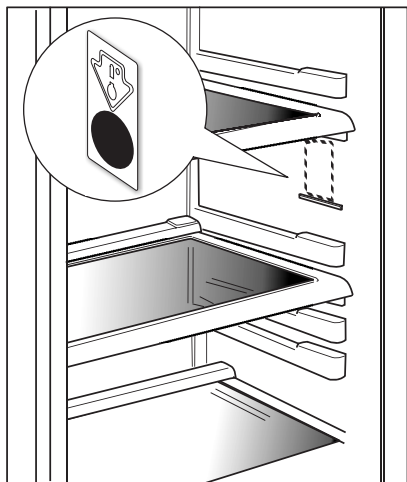
Pour mettre l'appareil hors tension, débranchez son câble d'alimentation ou actionnez l'interrupteur bipolaire installé en amont de la prise.

F

**UNIQUEMENT POUR LES APPAREILS OÙ L'INDICATEUR DE TEMPÉRATURE N'EST PAS DÉJÀ APPLIQUÉ.**

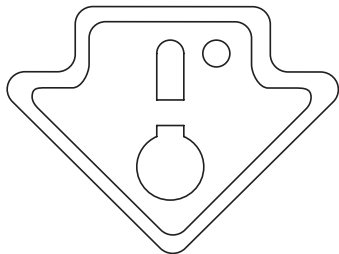
GB

**ONLY FOR PRODUCTS WHERE TEMPERATURE INDICATOR IS NOT ALREADY APPLIED.**



# CONTROLE DE TEMPERATURE ET CONSEILS COMPLEMENTAIRES

## ZONE LA PLUS FROIDE DU REFRIGERATEUR



Le symbole ci-contre indique l'emplacement de la zone la plus froide de votre réfrigérateur.

Cette zone est généralement délimitée en bas par la vitre du bac à légumes, et, en haut par le symbole ou bien la clayette positionnée à la même hauteur.

Afin de garantir les températures dans cette zone, veuillez à ne pas modifier le positionnement de cette clayette.

Dans les réfrigérateurs à air pulsé (No-Frost), le symbole de la zone la plus froide n'est pas représenté car la température à l'intérieur de ceux-ci est homogène.

## L'INDICATEUR DE TEMPERATURE

Pour vous aider à bien régler votre réfrigérateur, celui-ci est équipé d'un indicateur de température qui permettra de contrôler la température moyenne dans la zone la plus froide.

**ATTENTION : Cet indicateur est prévu pour fonctionner uniquement avec votre réfrigérateur, veuillez à ne pas l'utiliser dans un autre réfrigérateur (en effet, la zone la plus froide n'est pas identique) ou, pour toute autre utilisation.**

**Dans les réfrigérateurs dotés d'un compartiment conserveur, l'indicateur de température est placé à l'intérieur de ce compartiment.**

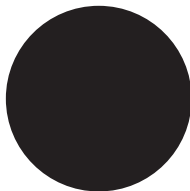
## VERIFICATION DE LA TEMPERATURE DANS LA ZONE LA PLUS FROIDE

- Une fois l'appareil en marche depuis au moins 24 heures, vous pourrez vérifier régulièrement que la température de la zone la plus froide est correcte, et, le cas échéant, ajuster le thermostat en conséquence comme indiqué dans le mode d'emploi au chapitre "réglage de la température".

En effet, la température à l'intérieur du réfrigérateur est fonction de plusieurs facteurs tels que la température ambiante du local, la quantité de denrées stockées, la fréquence d'ouverture de la porte. Prenez ces facteurs en considération lors du réglage de l'appareil.



Reglage correct



Température non optimale, réglez le thermostat

Pour maintenir la bonne température à l'intérieur de l'appareil pour une conservation correcte, contrôlez que l'inscription OK apparaît sur l'indicateur.

Si l'inscription OK n'est pas visible sur l'indicateur, cela signifie que la température n'est pas correcte, dans ce cas, il est nécessaire de modifier le réglage du thermostat et d'attendre 12 heures avant d'effectuer un nouveau contrôle visuel de l'indicateur.

Après chargement ou ouverture de la porte, il est normal que l'inscription OK sur l'indicateur disparaisse quelques instants plus tard.

## RESPECT DES REGLES D'HYGIENE ALIMENTAIRE

- Nettoyer fréquemment l'intérieur du réfrigérateur en utilisant un produit d'entretien doux, sans effet oxydant sur les parties métalliques, puis rincer avec de l'eau additionnée de jus de citron, de vinaigre ou avec tout produit désinfectant adapté au réfrigérateur.
- Rincer et essuyer avec un chiffon doux.
- **Ne pas utiliser de produit abrasif.**

Retirer les emballages du commerce avant de placer les aliments dans le réfrigérateur (par exemple, emballages des packs de yaourts).

**L'observation des conseils suivants est de nature à éviter la contamination croisée et à éviter une mauvaise conservation des aliments :**

- Emballer systématiquement les produits pour éviter que les denrées ne se contaminent mutuellement.
- Se laver les mains avant de toucher les aliments et plusieurs fois pendant la préparation du repas si celle-ci implique des manipulations successives de produits différents, et après, bien sûr, au moment de passer à table comme les règles d'hygiène l'imposent.
- Ne pas réutiliser des ustensiles ayant déjà servi (cuillère en bois, planche à découper sans les avoir bien nettoyés au préalable).
- Attendre le refroidissement complet des préparations avant de les stocker (exemple : soupe).
- Conserver les liquides dans des récipients fermés.
- Limiter le nombre d'ouvertures de la porte et, en tout état de cause, ne pas la laisser ouverte trop longtemps pour éviter une remontée en température du réfrigérateur.
- Disposer les aliments de telle sorte que l'air puisse circuler librement tout autour.
- Ne pas disposer les aliments en contact direct avec la paroi du fond du compartiment réfrigérateur.

## CONSERVATION DES ALIMENTS DANS LE REFRIGERATEUR EN FONCTION DE LEUR NATURE

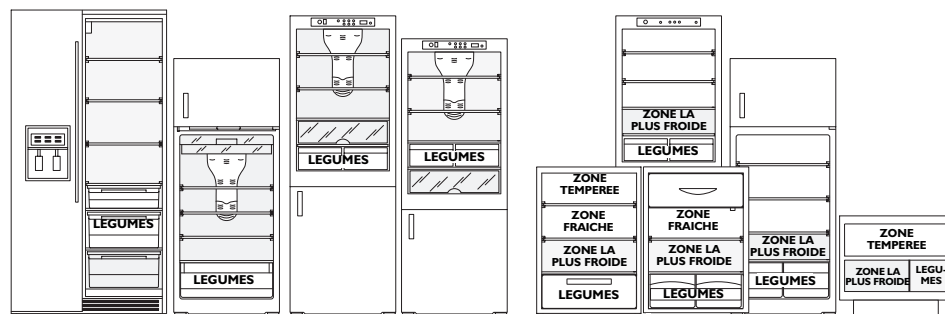
- Stocker les aliments selon leur nature dans la zone appropriée :

**Zone tempérée :** Boissons, beurre, sauces industrielles et préparées, fromages à pâtes cuites, fruits et légumes frais.

**Zone fraîche :** Produits laitiers, desserts lactés, matières grasses, fromages frais.

**Zone la plus froide :** Viandes, volailles, poissons, charcuteries, plats préparés, salades composées, préparations et pâtisseries à base d'œufs ou de crème, pâtes fraîches, pâte à tarte, pizza/quiches, produits frais et fromages au lait cru, légumes prêts à l'emploi vendus sous sachet plastique et plus généralement, tout produit frais dont la date limite de consommation (DLC) est associée à une température de conservation inférieure ou égale à +4°C.

**Les schémas ci-dessous sont donnés à titre indicatif, pour plus de détails sur les différentes zones de votre appareil, consultez le mode d'emploi dédié de celui-ci.**



**NO FROST • FROID VENTILE • AIR PULSE**

**ZONE LA PLUS FROIDE**