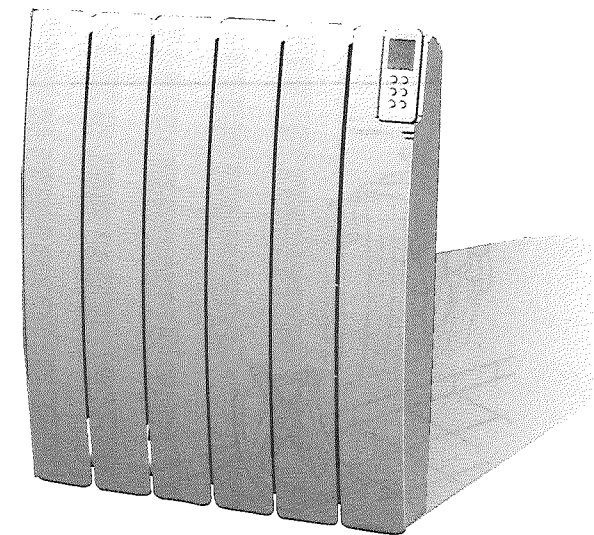


7 3 2 5 0 1 0 2 0 2

**INSTRUCTIONS  
RADIATEUR ÉLECTRIQUE  
MODE D'EMPLOI**



Cod. 5725010142/08.09

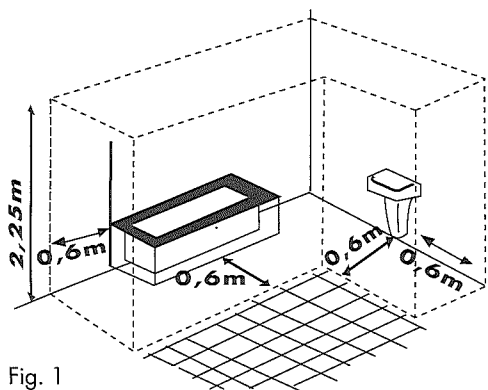


Fig. 1

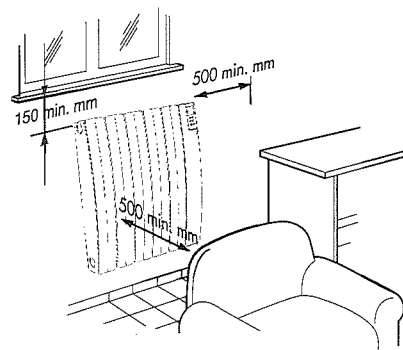


Fig. 2

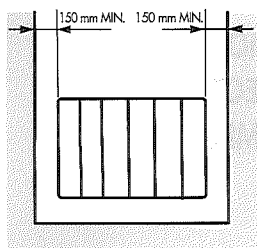


Fig. 3

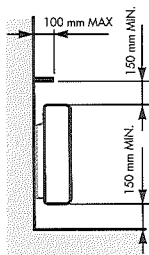


Fig. 4

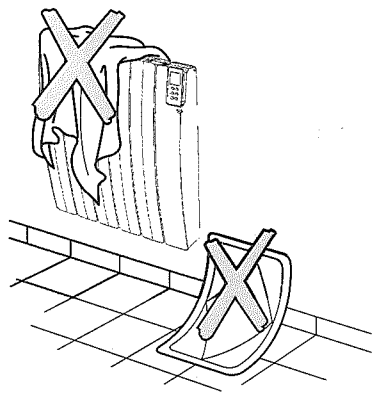


Fig. 5

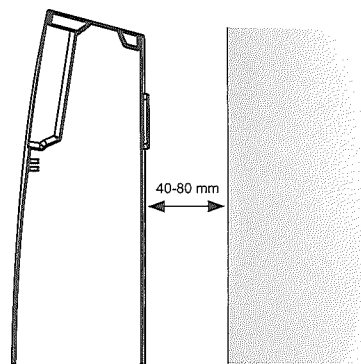


Fig. 6



## AVERTISSEMENTS

**LISEZ ATTENTIVEMENT CETTE NOTICE AVANT D'INSTALLER ET D'UTILISER L'APPAREIL ET CONSERVEZ-LA POUR LE FUTUR.**



**IMPORTANT: Ne couvrez en aucun cas le radiateur en marche (fig. 5), cela pourrait provoquer une surchauffe dangereuse.**

Un dispositif de sécurité arrête le radiateur en cas de surchauffe accidentelle.

## RECOMMANDATIONS



Cet appareil a été conçu pour chauffer une pièce. Il ne doit pas être destiné à d'autres usages.



Utilisez l'appareil en suivant exclusivement cette notice. Ces instructions ne couvrent toutefois pas toutes les conditions et situations pouvant se présenter. Il faut toujours agir avec bon sens et prudence pour l'installation, le fonctionnement et la conservation de chaque radiateur.



Il est dangereux de modifier ou d'altérer d'une quelconque façon les caractéristiques de l'appareil.



L'appareil doit être installé selon les normes nationales régissant les installations électriques.

On conseille de s'adresser à un professionnel qualifié pour l'opération d'installation électrique.



Installez l'appareil en dehors de la zone de sécurité indiquée figure 1.



Cet appareil doit être utilisé exclusivement par des adultes.



L'appareil ne doit pas être utilisé par des personnes ayant des capacités psychophysiques sensorielles réduites, une expérience ou des connaissances insuffisantes, sans la surveillance vigilante et les instructions d'un responsable de leur sécurité. Assurez-vous que les enfants ne jouent pas avec.



Évitez de grimper sur l'appareil.



Évitez d'immerger le câble et le tableau de commande dans l'eau ou autres liquides.



N'utilisez jamais l'appareil si le tableau de commande est détérioré.



Si le cordon d'alimentation est abîmé, faites-le remplacer par un personnel qualifié ou contactez votre revendeur.



Avant toute opération de nettoyage ou d'entretien, débranchez l'appareil.



En cas de problèmes techniques, contactez votre revendeur, le distributeur ou l'installateur.



Cet appareil a été rempli de la bonne quantité d'huile. Toute réparation exigeant de l'ouvrir devra être effectuée exclusivement par le constructeur ou dans un centre de service après-vente agréé.



En l'absence de fil pilote (câble noir), il faudra insoler conformément aux normes en vigueur et ne raccorder aucun élément directement au terre (fig. 7)



Utilisez le radiateur exclusivement à la verticale.



Ne pas toucher l'appareil avec mains et pieds mouillés ou humides.



Ne pas permettre l'utilisation de l'appareil aux agents atmosphériques.



Laissez toujours au moins 50 cm entre l'appareil et tout vaporisateur ou substance inflammable.



Les matériaux utilisés pour l'emballage sont recyclables. Il est donc conseillé de les jeter dans les poubelles destinées au tri sélectif.



Quand votre appareil arrive à la fin de sa vie utile, apportez-le dans une déchèterie.



Si vous devez jeter l'appareil, respectez les lois sur le recyclage de l'huile.

## GÉNÉRALITÉS

Déballez l'appareil, renversez-le et posez-le sur ses protections en polystyrène. Assurez-vous que l'appareil, la télécommande et le câble n'ont pas subi de dégâts pendant le transport. Évitez d'utiliser le radiateur s'il est abîmé. Lisez attentivement cette notice avant d'installer et d'utiliser l'appareil et conservez-la pour le futur.

Pendant l'installation, assurez-vous que l'appareil est débranché.

## CARACTÉRISTIQUES DE L'APPAREIL:

Puissance (Watt)	Longueur (mm)	Hauteur (mm)	Poids (Kg)
700	490	580	9.6
1000	570	580	11.1
1500	810	580	15.5
1800	970	580	18.5

Voltage: 230V 50 Hz

Classe: II

Degré de protection: IP24



## BRANCHEMENT ÉLECTRIQUE

L'installation doit être faite suivant les règles de l'art et les Normes Françaises (NFC 15100). Les éléments de fixation sont livrés avec l'appareil (voir fig. 8).

Il doit être installé de manière à ce que:

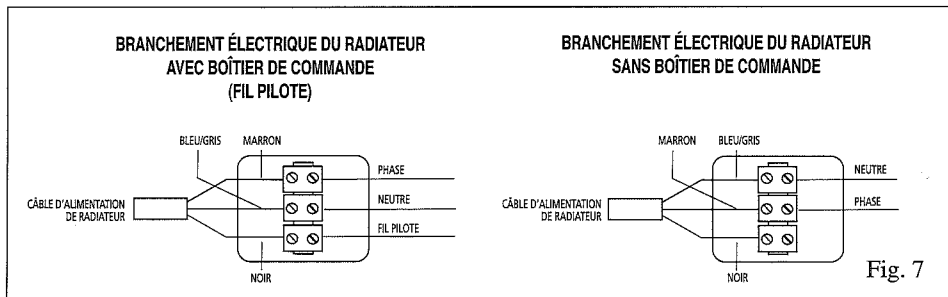
- il ne soit pas juste au-dessous d'une prise de courant.
- la tuyauterie ou les câbles électriques des installations domestiques ne soient pas percés ou abîmés.
- les distances dans fig 1,2,3 4 soient respectées.
- le radiateur ne doit toucher ni le sol, ni le mur (voir fig. 4 et 6).
- respectez les couleurs des conducteurs quand l'appareil est branché sur le 230V 50Hz (fig. 7).

Marron = phase

Bleu/Gris = neutre

Noir = fil pilote

- f) la ligne d'alimentation doit être pourvue d'un interrupteur multipolaire permettant de déconnecter complètement l'appareil. Les moyens pour le débranchement doivent être incorporés dans le câblage fixe selon les règles de la connexion électrique.
- g) il est impératif que le circuit d'alimentation soit pourvu d'un dispositif de protection différentiel haute sensibilité et pour un courant de fuite au maximum de 30 mA.
- h) le branchement électrique doit se trouver à 25 cm du plancher et respecter le schéma ci-dessous:



**Ne pas raccorder le câble noir directement à la terre.**

- i) assurez-vous que la prise de courant ou la ligne électrique supporte l'intensité indiquée sur la plaque signalétique du radiateur.

## NORMES DE SECURITE

Quand vous installez ou enlevez l'appareil, veillez bien à ce que l'interrupteur général soit éteint.

## FIXATION MURALE

Le kit de montage mural doit contenir:

Article	Quantité
	x 3
	x 3
	x 3
	x 3
	x 6
	x 6



Les notices sont valide pour les murs en briques. Pour tout autre type de mur, demandes conseil à un spécialiste.

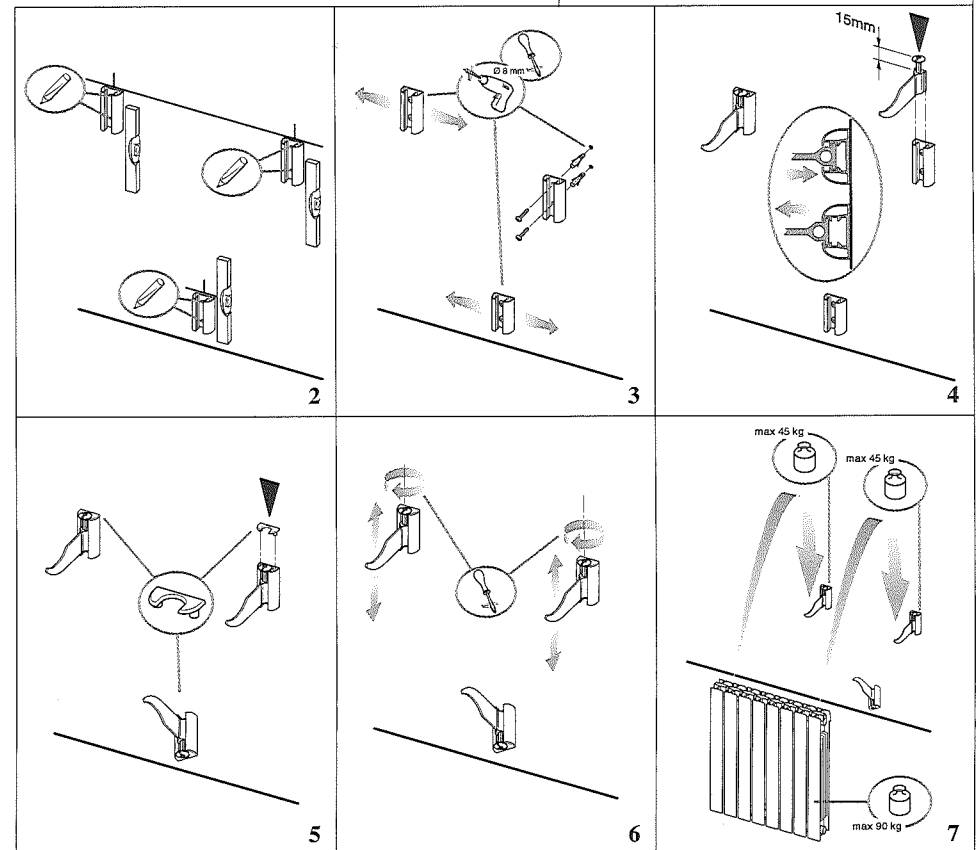
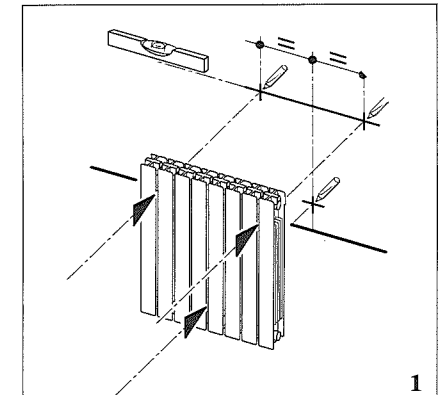



Fig. 8

## FONCTIONNEMENT ET UTILISATION

### Interrupteur principal et allumage

Pour allumer l'appareil, presser l'interrupteur principal situé derrière le logement de la télécommande, le mettant sur la position (I). L'appareil émet un signal acoustique.

Lors du premier allumage ou après un arrêt de l'appareil supérieur à 2 heures, les deux voyants lumineux s'allument pendant 2 secondes et l'état de Stand-by est sélectionné. Autrement, l'appareil s'allume tel qu'il était avant l'arrêt.

En état de Stand-by, presser le bouton  sur la télécommande pour allumer l'appareil.

Pour l'arrêter complètement, mettre l'interrupteur principal sur (0).

Le voyant lumineux supérieur devient vert clair clignotant pendant 2 heures, en signalant que l'appareil conserve la programmation et l'heure en mémoire.

### UTILISATION DE L'APPAREIL

L'appareil peut être commandé avec la télécommande universelle De'Longhi Slim à IR équipée d'un écran à cristaux liquides ou manuellement avec la touche de secours sur le radiateur (fig. 9)

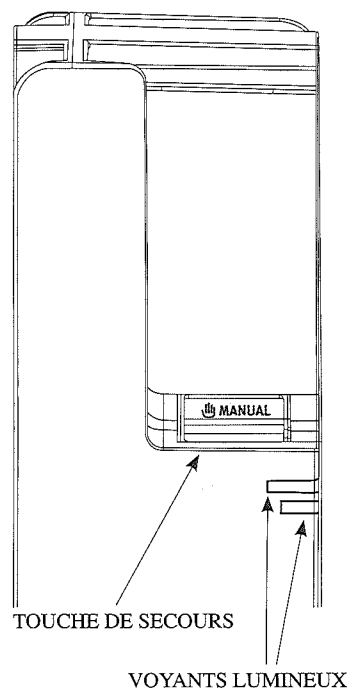


Fig. 9

### VOYANTS LUMINEUX

Grâce aux couleurs des voyants sur l'appareil, on voit toujours le mode de fonctionnement

#### Voyant lumineux supérieur

- Vert : Stand-by
- Rouge : Fil Pilote
- Bleu : Confort
- Jaune : Nuit
- Blanc : Chrono
- Vert clignotant: Hors-gel
- Rouge clignotant : Marche forcée
- Jaune et Rouge alternés : signale un dysfonctionnement de l'appareil
- Vert clair clignotant : absence d'alimentation électrique

#### Voyant lumineux inférieur

- Rouge : la résistance électrique du radiateur est active
- Rouge clignotant : transmission des commandes de la télécommande
- Eteint : la pièce est arrivée à la température désirée.
- La résistance électrique est éteinte.

### COUPURE DES VOYANTS LUMINEUX

Si le radiateur est utilisé dans la chambre à coucher ou autre lieu où la lumière des voyants peut être inconfortable, on peut activer la fonction de coupure automatique des voyants lumineux après 15 secondes dès la réception de la dernière commande.

Pour activer cette fonction, allumer l'appareil avec l'interrupteur principal, en pressant en même temps la touche de secours Manual pendant 4 secondes. La commande est reçue par l'appareil, qui émet un signal acoustique.

Pour désactiver la fonction, éteindre et rallumer l'appareil avec l'interrupteur principal, en pressant de nouveau en même temps la touche de secours Manual pendant 4 secondes. La commande est reçue par l'appareil, qui émet un **double** signal acoustique.

### TÉLÉCOMMANDE À IR

La télécommande communique avec l'appareil par rayons infrarouges. Pour une bonne communication, dirigez la télécommande vers le récepteur de l'appareil (fig. 10).

La distance maximale entre la télécommande et le récepteur est de 5 m.

**La télécommande communique avec le radiateur même si placée dans son logement.**

Pendant 2 secondes le voyant lumineux inférieur devient rouge clignotant et après l'appareil émet un signal acoustique de confirmation de réception de la commande programmée.

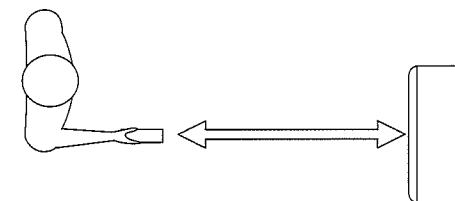


Fig. 10

Manipulez la télécommande très doucement et rangez-la dans le logement prévu sur la partie haute à droite de l'appareil. Si les piles sont insérées, un aimant colloqué dans l'appareil maintiendra la télécommande en place. On conseil de ne pas placer des objets sensibles aux champs magnétiques en proximité du logement de la télécommande.

Autrement, il est possible de ranger la télécommande dans l'étui compris dans l'emballage. Évitez de la faire tomber et de l'exposer aux rayons directs du soleil; évitez les éclaboussures d'eau ou d'autres liquides.

Ne pas poser la télécommande sur la partie supérieure du radiateur ni à proximité de sources de chaleur intenses.

### Introduction ou remplacement des piles

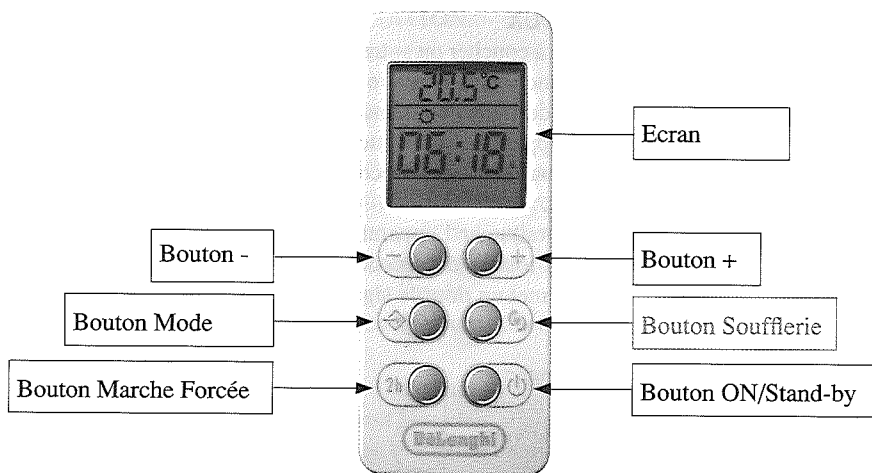
- Retirez le couvercle au dos de la télécommande
- Introduisez, dans la bonne position, deux piles alcalines de 1,5 V (fournies avec l'appareil)
- Remettez le couvercle.

Si vous devez remplacer ou jeter la télécommande, retirez les piles et éliminez-les conformément aux lois en vigueur car elles nuisent à l'environnement.

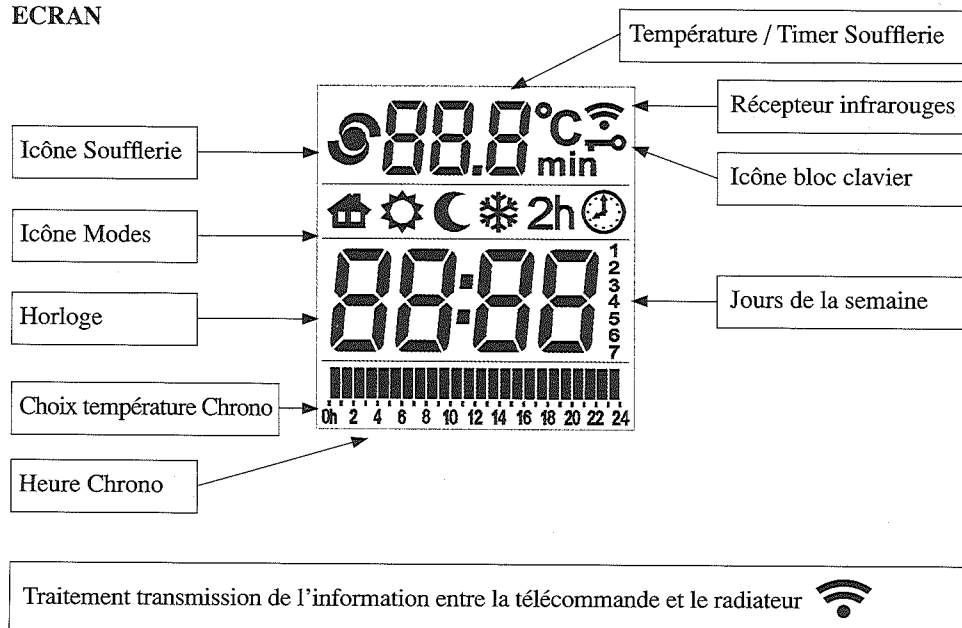
La télécommande Slim peut être utilisée pour commander les nouveaux radiateurs et sèche-serviettes De'Longhi.

### Caractéristiques

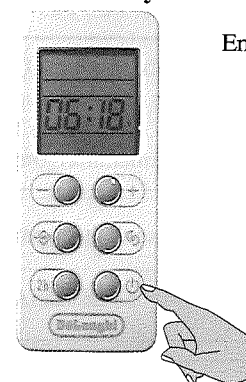
Dimensions	100 x 42 x 20,5 mm
Alimentation	2 piles alcalines 1,5V (AAA)



## ECRAN



## ON/Stand-by

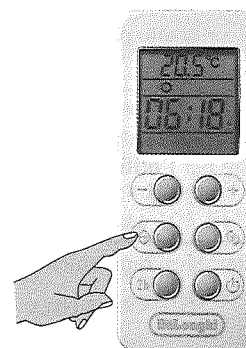


En mode Stand-by, l'écran projette l'heure et le jour de la semaine.

Pressez le bouton ON/Stand-by pour allumer la télécommande en mode utilisé avant l'extinction.

Dans le cas de changement des piles, la télécommande s'allumera en mode "Confort".

## Modes de fonctionnement



Appuyer sur le bouton "Mode" pour changer de mode.

A chaque pression opère un changement comme on peut le voir ci-dessous. Un petit pictogramme indique la fonction utilisée.

					2h	
Fil Pilote	Confort	Nuit	Hors-gel	Chrono	Marche Forcée	Soufflerie

## ATTENTION:

Les fonctions Marche Forcée et Soufflerie sont obtenues avec la pression du bouton correspondant. La fonction Soufflerie est disponible seulement pour les radiateurs pourvus de soufflerie.

Il n'est pas disponible sur ce modèle.

Si on envoie la commande "Soufflerie" sur la télécommande, l'appareil confirme la réception du signal et conserve le mode précédent.

## Description des modes

	<ul style="list-style-type: none"> <li>- La température est définie par le Fil Pilote.</li> <li>- Toutes les commandes du Fil Pilote sont actives.</li> </ul>
	<ul style="list-style-type: none"> <li>- La température de Confort correspond à la température souhaitée par l'utilisateur.</li> <li>- Toutes les commandes du Fil Pilote sont disjonctées.</li> </ul>
	<ul style="list-style-type: none"> <li>- La température Nuit est choisie par l'utilisateur pour l'économie énergétique pendant la nuit.</li> <li>- Toutes les commandes du Fil Pilote sont disjonctées.</li> </ul>
	<ul style="list-style-type: none"> <li>- Température de sécurité minimum: la barrière a été fixée à 7 °C.</li> <li>- Toutes les commandes du Fil Pilote sont disjonctées.</li> <li>- L'appareil s'allume automatiquement si la température ambiante descend au-dessous de 7°C.</li> </ul>
	<ul style="list-style-type: none"> <li>- Programmation journalière et hebdomadaire prévoyant deux niveaux de températures (Confort et Nuit) établies heure après heure par l'utilisateur.</li> <li>- Toutes les commandes du Fil Pilote sont disjonctées.</li> </ul>
	<ul style="list-style-type: none"> <li>- La fonction marche forcée est utilisée pour augmenter plus rapidement la température de la pièce.</li> <li>- L'appareil chauffe continuellement pour 2 heures.</li> <li>- La fonction s'éteint automatiquement après 2 heures et le thermostat reprend le réglage de la température.</li> </ul>
	<ul style="list-style-type: none"> <li>- Le récepteur est en conditions de Stand-by.</li> <li>- Toutes les commandes du Fil Pilote sont disjonctées.</li> </ul>

## Mode Fil Pilote

Quand le Mode Fil Pilote est activé, l'appareil est géré par un système centralisé programmable, qui choisit le mode de fonctionnement qui convient le mieux.  
Cet appareil reconnaît aussi la version plus évoluée à fil pilote 6 ordres, qui permet la programmation des périodes suivantes:

Confort	aucun signal
Abaissement	3 - 4°C moins de la température de confort (signal: alternance complète)
Hors gel	7° C (signal: ½ alternance négative)
Arrêt Chauffage	(signal: ½ alternance positive)
Abaissements complémentaires	1°C par rapport à la position confort
Abaissements complémentaires	2°C par rapport à la position confort

- Pressez le bouton "Mode" jusqu'à ce que l'icône soit visible sur l'écran de la télécommande.
- Le voyant lumineux supérieur de l'appareil devient rouge.

L'utilisateur peut régler la température "Confort" sur la télécommande:

- Modifiez si nécessaire la température désirée avec les boutons "+" et "-".


Si le fil pilote n'est pas relié, le mode "Confort" est automatiquement sélectionné.

## Mode Confort



La température du "Confort" correspond à la température désirée par l'utilisateur, l'intervalle de réglage est compris entre 7°C et 32°C.

Cette mode d'exploitation est prévue pour l'usage normal de l'appareil pour chauffer la pièce.


- Pressez le bouton "Mode" jusqu'à ce que l'icône  soit visible sur l'écran de la télécommande.
- Modifiez si nécessaire la température désirée avec les boutons "+" et "-".
- Le voyant lumineux supérieur de l'appareil devient bleu.

## Mode Nuit



La température choisie pour la nuit doit être inférieure ou égale à la température du "Confort". Si vous voulez régler une température "Confort" inférieure à "Nuit", cette dernière variera donc en conséquence.


Il est conseillé d'utiliser ce mode quand la pièce est vide pour 2 heures ou plus.

- Pressez le bouton "Mode" jusqu'à ce que l'icône  soit visible sur l'écran de la télécommande.
- Modifiez si nécessaire la température désirée avec les boutons "+" et "-".
- Le voyant lumineux supérieur de l'appareil devient jaune.

## Mode Hors-gel



Dans le mode "Hors-gel" la température de référence est fixée à 7°C. L'appareil commence automatiquement à chauffer quand la température de la pièce va en-dessous de 7°C. Il est conseillé d'utiliser ce mode quand la pièce est vide pendant plusieurs jours.

- Pressez le bouton "Mode" jusqu'à ce que l'icône de la fonction  soit visible sur l'écran de la télécommande.
- Le voyant lumineux supérieur de l'appareil devient vert, clignotant.

## Mode Chrono

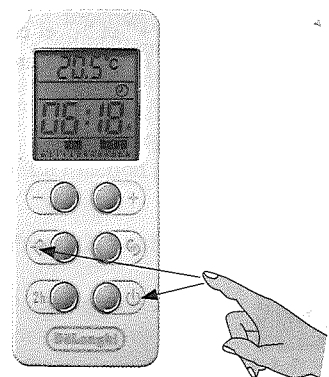


Le mode "Chrono" permet à l'utilisateur de programmer des températures différentes pendant toute la journée. Peuvent être programmées les températures "Confort" et "Nuit" à plusieurs intervalles de temps différents.



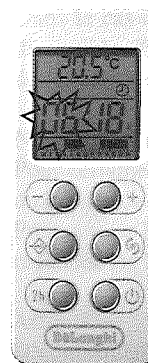
Le voyant lumineux supérieur de l'appareil devient blanc.

### a) Sélectionner le jour et l'heure



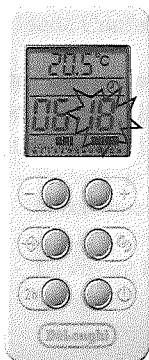
Pressez les boutons "Mode" et "Stand-by" simultanément pour entrer dans la fonction de configuration.

Le point qui indique le jour clignote: presse "+" ou "-" pour trouver le jour. Pressez le bouton "Mode" pour confirmer.



Heure clignote maintenant: utilisez les boutons "+" et "-" pour sélectionner. Confirmer avec le bouton "Mode".

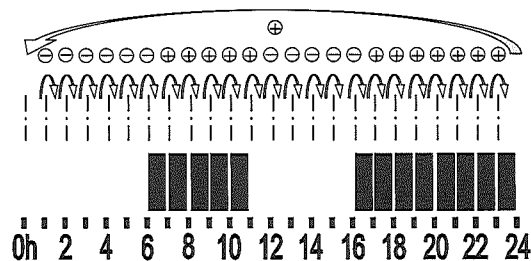




Répétez la même procédure pour les minutes.

## b) Définir le programme horaire

Dans ce cas, il est possible de programmer une séquence horaire pour chaque jour. Partant du premier jour, sélectionnez la séquence horaire désirée en utilisant les boutons “+” et “-” et en choisissant pour chaque heure, entre la température “Confort” (barre pleine) et la température “Nuit” (barre vide).

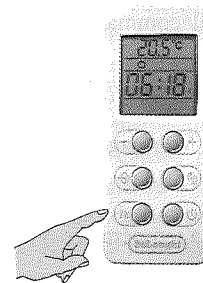


Pressez “Mode” pour confirmer et répétez la procédure pour chaque jour de la semaine.

La programmation hebdomadaire est alors réglée, l'appareil émet un signal acoustique de confirmation.

## Marche Forcée (2h)

La fonction “Marche Forcée” permet de chauffer rapidement la pièce.





Pour activer la fonction “Marche Forcée”, presser le bouton “2h”.

La température choisie disparaît de l'écran de la télécommande. Le voyant lumineux supérieur de l'appareil devient rouge, clignotant. Le voyant lumineux inférieur devient rouge.

- La fonction de réglage de la température est exclue pour 2 heures et l'appareil chauffe continuellement.
- Pour désactiver la fonction “Marche Forcée”, presser de nouveau le bouton “2h”, le bouton “Mode” ou le bouton “Stand-by”. La fonction s'éteint automatiquement après 2 heures et l'appareil reprend le réglage de la température.
- La fonction peut être activée aussi quand l'appareil est en état de Stand-by.

## Protection enfants

Pour bloquer le clavier de la télécommande, pressez simultanément pendant 3 secondes les touches “+” et “Mode”, l'icône  protection commandes apparaît donc sur l'écran.

Procédez de la même façon pour débloquer le clavier, vous ne visualiserez plus l'icône  protection commandes sur l'écran.

En activant la fonction blocage du clavier de la télécommande, si la télécommande est dirigée vers le récepteur de l'appareil la touche de secours de l'appareil sera aussi bloquée. De la même façon, la touche de secours sera débloquée avec le clavier de la télécommande s'il y a la transmission du signal.

Dans le cas où on a besoin de débloquer la touche de secours et la télécommande n'est pas disponible, il suffit d'éteindre l'appareil avec l'interrupteur principal. Au rallumage, la touche de secours sera active.

## Note pour l'utilisation de la télécommande avec autres radiateurs:

Pour certaines versions des radiateurs NAVY et STILO PLUS, en activant la fonction blocage du clavier de la télécommande, cette fonction sera activée seulement sur la télécommande.

Pour activer la fonction blocage des commandes du radiateur, il faut presser directement sur le radiateur les boutons indiqués dans le manuel du radiateur.

## Attention:

D'épuisement des piles, la télécommande affichera “batt” sur l'écran.

## USAGE DE L'APPAREIL AVEC LA TOUCHE DE SECOURS MANUAL

La touche de secours, située sur l'appareil en bas du logement de la télécommande (voir fig. 9), permet de sélectionner les principales fonctions de l'appareil, même sans télécommande.

En appuyant sur la touche de secours, vous sélectionnez en séquence les modes suivants:

Fil Pilote - Confort - Nuit - Hors-gel - Marche Forcée - Stand-by

Le voyant lumineux supérieur change de couleur de façon correspondante. Voir page 10 pour la description des couleurs.

En utilisant la touche de secours, la température Confort est fixée à 20°C, la température Nuit à 17°C et la température Hors-gel à 7°C.

N'importe quelle commande envoyée avec la télécommande est suffisante pour abandonner un de ces modes et retourner à température et mode programmés sur cette même télécommande.

**IMPORTANT:** En cas de coupure de courant, l'appareil conserve la programmation et l'heure en mémoire pour 2 heures.

Si la coupure dure plus que 2 heures, il se rallume en mode Stand-by. Toutes les programmations effectuées par l'utilisateur seront rétablies dès le premier ordre donné à l'appareil à l'aide de la télécommande.

### Causes possibles de dysfonctionnement

L'appareil ne chauffe pas	Assurez-vous que l'interrupteur soit dans la position I et le radiateur soit connecté correctement au réseau électrique
L'appareil ne chauffe pas	Vérifiez la température de la pièce et la température programmée
L'appareil chauffe de façon continue	Assurez-vous que le radiateur n'est pas près d'une prise d'air
L'appareil chauffe de façon continue	Assurez-vous que la température programmée n'a pas été modifiée

Si le problème n'est pas résolu contactez votre installateur.

### ENTRETIEN

Le radiateur n'exige aucun entretien spécial. Il suffit d'enlever la poussière avec un tissu sec doux. Nettoyez le radiateur seulement quand il est froid. N'utilisez pas de poudres abrasives ou de dissolvants. Si nécessaire, enlevez les accumulations de saleté avec un aspirateur.

### GARANTIE

Le constructeur garantit à ses clients tous les droits spécifiés dans la directive européenne 1999/44/CE ainsi que les droits des consommateurs reconnus par les législations nationales.

La garantie couvre notamment les non-conformités et les défauts de production existant au moment de la vente du produit et constatés avant deux ans à compter de la date d'achat. Elle donne le droit au client d'obtenir la réparation gratuite du produit défectueux ou son remplacement s'il n'est pas réparable.

Les droits susmentionnés sont annulés dans les cas suivants:

- défauts causés par des usages autres que ceux spécifiés dans la notice, qui fait partie intégrante du contrat de vente;
- défauts causés par une rupture accidentelle, par négligence ou effraction.

Le constructeur décline toute responsabilité en cas de dommages ou de blessures, causés directement ou indirectement à des personnes, des objets ou des animaux domestiques et découlant de l'inobservation des prescriptions indiquées dans la notice, avec une référence particulière aux avertissements concernant l'installation et la mise en service du produit.

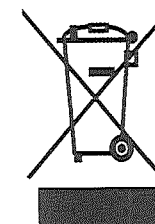
Pour bénéficier des droits susmentionnés, le Client doit contacter son distributeur ou son installateur et présenter une preuve d'achat délivrée par le vendeur et établissant la date d'achat du produit.

### Avertissements pour l'élimination correcte du produit aux termes de la Directive européenne 2002/96/EC.

Au terme de son utilisation, le produit ne doit pas être éliminé avec les déchets urbains.

Le produit doit être remis à l'un des centres de collecte sélective prévus par l'administration communale ou auprès des revendeurs assurant ce service.

Éliminer séparément un appareil électroménager permet d'éviter les retombées négatives pour l'environnement et la santé dérivant d'une élimination incorrecte, et permet de récupérer les matériaux qui le composent dans le but d'une économie importante en termes d'énergie et de ressources. Pour rappeler l'obligation d'éliminer séparément les appareils électroménagers, le produit porte le symbole d'un caisson à ordures barré.



Cet appareil est conforme à la Directive 2004/108/CEE sur la compatibilité électromagnétique, à la Directive 2006/95/CEE sur la basse tension, à la Directive 89/106/CEE sur les produits de construction et à la Directive 2002/95/CEE sur la limitation de l'utilisation de certains substances dangereuses.