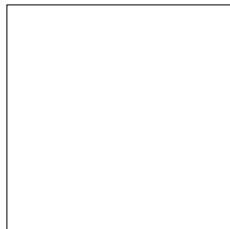


Elise 110

Gamme Combustible Mixte

Fornuis Voor Twee Soorten Brandstoff



Mode d'emploi

Instructions d'installation et d'entretien

Gebbruikershandleiding

Instructies voor installatie en onderhoud



U110092 - 01A

Table des Matières

1. Avant de Commencer...	1	6. Dépannage	17
Important!	1		
Installation et Entretien	1	7. Installation	19
Odeur de Neuf	1	A l'intention de l'installateur	19
Si vous Sentez une Odeur de Gaz	1	Mesures et règlements de sécurité	19
Ventilation	1	Ventilation	19
Sécurité Personnelle	1	Emplacement de la cuisinière	19
Entretien de la cuisinière	2	Modification	19
Nettoyage	2	Positionnement de la cuisinière	21
		Déplacement de la cuisinière	21
2. Vue d'ensemble de la cuisinière	3	Baissez les deux galets arriere	22
Brûleurs de table de cuisson	3	Exécution du mouvement	22
Brûleur de wok	4	Montage d'un dispositif stabilisateur	22
Support spécial de wok	5	Repositionnement de la cuisinière après raccordement	23
Plaque à griller (option)	5	Modification en vue de l'utilisation d'un autre gaz	23
Gril Coulissant « Glide-out »	6	Mise à niveau	23
Fours	6	Montage la balustrade	23
Accessoires	9	Raccordement de l'alimentation en gaz	24
Eclairage du four principal	10	Raccordement électrique	24
Rangement	10	Montage de la plinthe	25
		Conseils à la clientèle	25
3. Conseils pour la Cuisson	11	8. Schémas de câblage	26
Conseils pour la Fours Multifonction	11		
Conseils généraux pour la cuisson au four	11	9. Fiche technique	27
4. Cuisson de la table	12		
5. Nettoyage de la Cuisinière	13		
Informations Importantes	13		
Brûleurs de Table de Cuisson	13		
Brûleurs Mono-élément	13		
Brûleur de Wok	13		
Support Spécial de Wok	14		
Plaque à Griller	14		
Gril Coulissant	14		
Panneau de Commande et Portes	15		
Fours	15		
Tableau Nettoyage	16		

1. Avant de Commencer...

Nous vous remercions d'avoir acheté cette cuisinière. Installée et utilisée correctement, cette cuisinière vous donnera de nombreuses années de service fiable. Il est important de lire la présente section avant de commencer, en particulier si vous n'avez jamais utilisé de cuisinière mixte.

Important!

⚠ Cet appareil est conçu uniquement pour un usage domestique. Toute autre utilisation n'engage ni la responsabilité, ni la garantie du fabricant. En particulier, n'utilisez PAS le four pour chauffer la cuisine – non seulement cette pratique invalidera les réclamations, mais elle constituera un gaspillage d'énergie et un risque de surchauffe des boutons de commande.

⚠ Cette cuisinière est un appareil électroménager de classe 1.

Installation et Entretien

Son installation doit être conforme aux instructions appropriées des présentes et satisfaire à la réglementation nationale et locale en vigueur, ainsi qu'aux prescriptions des compagnies de gaz et d'électricité locales.

Vérifiez que l'alimentation en gaz est en service et que la cuisinière est raccordée à l'alimentation électrique et sous tension (la cuisinière a besoin d'électricité).

La cuisinière doit faire l'objet d'un entretien effectué par un technicien d'entretien qualifié, lequel doit utiliser uniquement des pièces de rechange approuvées.

Laissez toujours la cuisinière refroidir et mettez-la hors tension avant de la nettoyer ou d'effectuer une intervention d'entretien, sauf indication contraire dans les présentes instructions.

Odeur de Neuf

Une légère odeur de neuf peut se dégager lors de la première utilisation de la cuisinière. Elle disparaîtra rapidement à l'usage.

Avant la première utilisation de l'appareil, assurez-vous qu'il ne reste aucun matériau d'emballage, puis réglez les fours sur 200 °C et faites-les marcher pendant une heure afin d'éliminer l'odeur de neuf.

Avant la première utilisation du gril, allumez-le et faites-le marcher pendant 15 minutes, avec la lèchefrite bien en place, et en laissant la porte du gril ouverte.

Veillez à ce que la pièce soit bien ventilée (voir « Ventilation » ci-dessous). Il est recommandé aux personnes souffrant de problèmes respiratoires ou d'allergies de quitter la pièce pendant ce temps.

Si vous Sentez une Odeur de Gaz

- N'actionnez aucun interrupteur électrique, ni pour allumer, ni pour éteindre.
- Ne fumez pas.
- N'utilisez pas de flammes nues.
- Coupez le gaz au compteur ou au niveau de la bouteille de gaz.
- Ouvrez portes et fenêtres pour évacuer le gaz.
- Eloignez toute personne de l'endroit concerné.
- Appelez votre fournisseur de gaz.

Ventilation

L'utilisation d'un appareil de cuisson produit de la chaleur et de l'humidité dans la pièce contenant l'appareil. Par conséquent, veillez à ce que la cuisine soit bien ventilée. Laissez les ouvertures de ventilation naturelle ouvertes ou installez une hotte aspirante à évacuation extérieure. En cas d'utilisation simultanée de plusieurs brûleurs ou d'utilisation prolongée de la cuisinière, ouvrez une fenêtre ou mettez en marche une hotte aspirante.

Sécurité Personnelle

- ⚠ **Appareil ne DOIT PAS être modifié.**
- ⚠ **Cet appareil n'est pas prévu pour être utilisé par des personnes (y compris des enfants) dont les capacités physiques, sensorielles ou mentales sont réduites, ou par des personnes manquant d'expérience ou de connaissances, sauf si elles ont pu bénéficier, par l'intermédiaire d'une personne responsable de leur sécurité, d'une surveillance ou d'instructions préalables concernant l'utilisation de l'appareil.**
- ⚠ **N'utilisez PAS de nettoyeur à vapeur sur votre cuisinière.**
- ⚠ **Les parties accessibles de la cuisinière deviennent chaudes lorsque celle-ci est en marche et resteront chaudes même après la cuisson. Ne laissez pas les bébés et les enfants s'approcher de la cuisinière et ne portez jamais de vêtements amples ou flottants lors de l'utilisation de la cuisinière.**

Vérifiez toujours que les commandes sont sur la position Arrêt [OFF] lorsque le four n'est pas en marche et avant de nettoyer la cuisinière.

- ⚠ **Lorsque le four est en marche, ne laissez PAS la porte du four ouverte plus longtemps que nécessaire, afin de prévenir une surchauffe des boutons de commande.**
- ⚠ **Lors de l'utilisation du gril, veillez à ce que la lèchefrite soit en place et insérée à fond dans l'enceinte du gril, ceci pour prévenir le risque de surchauffe des boutons de commande.**

Français

- ⚠ **Notez que cet appareil électroménager possède un ventilateur. Lorsqu'un four ou une grille est en fonctionnement le ventilateur fonctionnera pour refroidir la commande et les boutons de commandes.**

Veillez à ce que les matériaux combustibles, (rideaux, liquides inflammables, etc.) soient toujours suffisamment éloignés de la cuisinière.

- ⚠ **N'utilisez PAS d'aérosols à proximité de la cuisinière lorsque celle-ci est en marche.**

Au besoin, utilisez des gants isolants secs – l'emploi de gants humides risque de causer des brûlures dues à la vapeur lors du contact avec une surface chaude. N'utilisez pas de torchon ou autre chiffon épais à la place d'un gant isolant – ils risquent de s'enflammer au contact d'une surface chaude.

- ⚠ **Ne faites jamais fonctionner la cuisinière avec les mains mouillées.**
- ⚠ **Ne recouvrez pas les grilles, les panneaux internes ou la voûte du four de papier aluminium.**
- ⚠ **Ne chauffez jamais des récipients alimentaires qui n'ont pas été ouverts. La pression accumulée à l'intérieur des récipients peut les faire éclater et blesser l'utilisateur.**
- ⚠ **N'utilisez pas des casseroles instables. Tournez toujours les manches des récipients de cuisson vers l'intérieur de la table de cuisson.**
- ⚠ **N'UTILISEZ PAS de récipients de cuisson de diamètre supérieur à celui du foyer.**

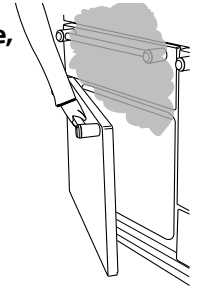
Ne laissez jamais la table de cuisson en marche sans surveillance si les brûleurs sont réglés sur maximum. Le débordement des récipients peut produire de la fumée et des taches de gras qui risquent de s'enflammer. Si possible, utilisez un thermomètre à bain de friture pour prévenir une surchauffe de l'huile au-delà du point de fumée.

- ⚠ **Ne laissez jamais une friteuse sans surveillance. Faites toujours chauffer l'huile lentement, en la surveillant. Les friteuses ne doivent être remplies qu'à un tiers de leur capacité. Une friteuse trop pleine peut déborder lorsqu'on y plonge des aliments. Si vous utilisez un mélange d'huile et de graisse pour la friture, mélangez-les avant de chauffer, ou pendant la fonte des graisses.**

Les aliments à frire doivent être le plus sec possible. La présence de cristaux de glace sur des aliments congelés ou d'humidité sur des aliments frais peut provoquer une ébullition et un débordement de l'huile. Surveillez attentivement pour prévenir les débordements et la surchauffe pendant la friture à haute ou moyenne température. N'essayez jamais de déplacer un récipient de cuisson contenant de l'huile chaude, en particulier une friteuse. Attendez que l'huile ait refroidi.

Lorsque le gril est en marche, ne vous servez pas de la grille d'évacuation (la grille le long de la partie arrière de la cuisinière) pour réchauffer des assiettes ou des plats, sécher des torchons ou ramollir du beurre.

- ⚠ **N'utilisez pas d'eau pour éteindre les incendies dus à la graisse et ne soulevez jamais un récipient de cuisson qui a pris feu. Eteignez la cuisinière et étouffez un récipient qui a pris feu sur une table de cuisson en le recouvrant complètement avec un couvercle de taille appropriée ou une plaque de cuisson. Si possible, utilisez un extincteur à poudre chimique ou à mousse de type polyvalent.**



La cuisson d'aliments à haute teneur en eau peut produire une « bouffée de vapeur » à l'ouverture de la porte du four. Lorsque vous ouvrez la porte du four, reculez-vous et attendez que la vapeur se soit dissipée.

Veillez à prévenir toute infiltration d'eau dans l'appareil.

- ⚠ **Cet appareil est lourd; prenez garde lorsque vous le déplacez.**

Entretien de la cuisinière

En raison de la condensation de vapeur pendant la cuisson, vous devrez peut-être essuyer (avec un chiffon doux) des gouttelettes d'eau présentes sur la garniture extérieure du four. Cette précaution contribuera également à prévenir les taches et la décoloration de l'extérieur du four dues aux vapeurs de cuisson.

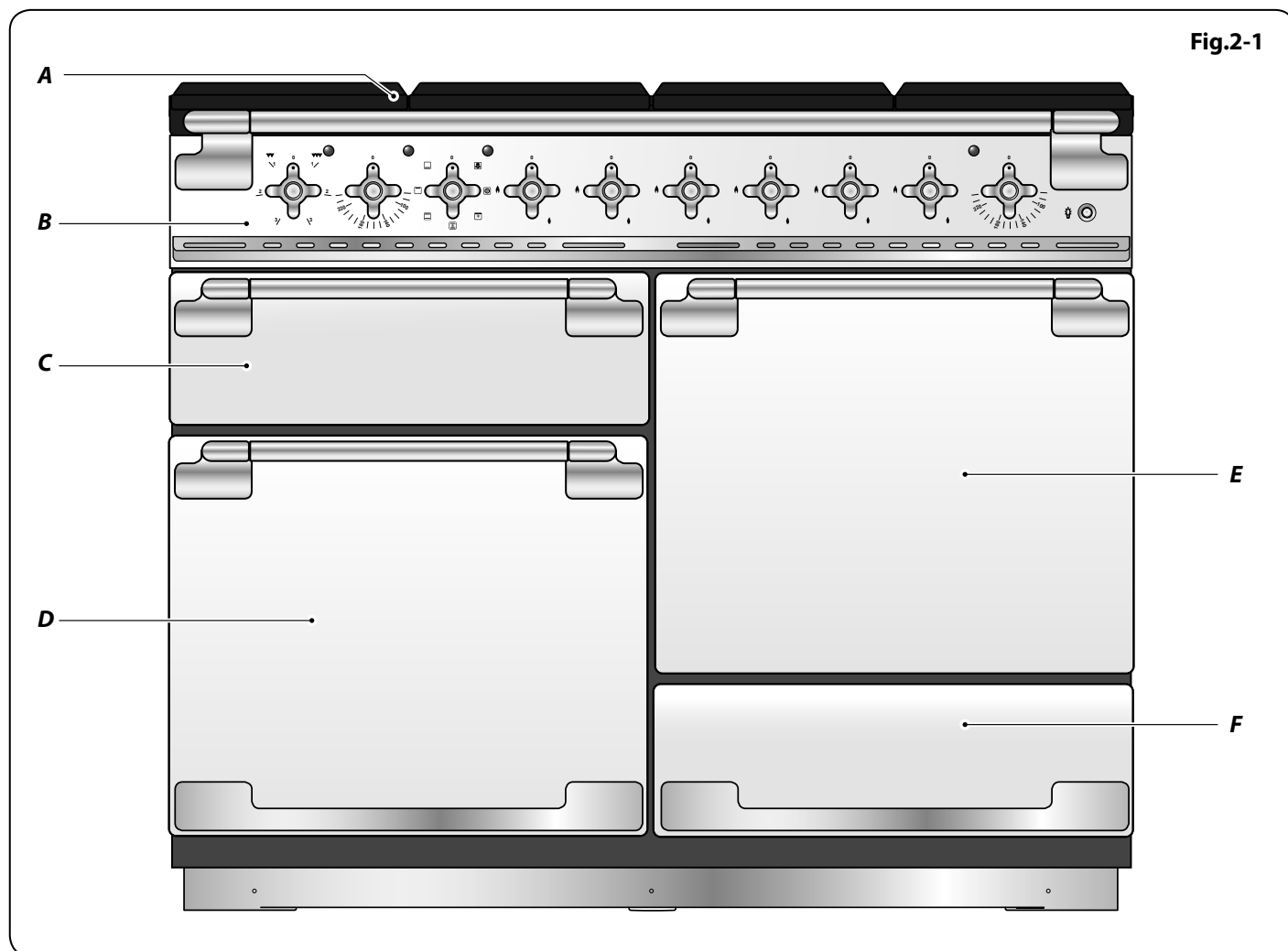
Nettoyage

Pour des raisons d'hygiène et de sécurité, la cuisinière doit toujours être propre, afin de prévenir le risque d'incendie causé par l'accumulation de graisse et autres particules alimentaires.

Nettoyez uniquement les composants indiqués dans les présentes instructions.

Nettoyez avec précaution. Si vous utilisez une éponge ou un chiffon humide pour essuyer des taches sur une surface chaude, prenez garde au risque de brûlures par la vapeur. Certains produits nettoyants peuvent produire des vapeurs nocives au contact d'une surface chaude.

2. Vue d'ensemble de la cuisinière



La cuisinière à gaz avec four électrique 110 (**Fig.2-1**) possède les caractéristiques suivantes:

- A.** 6 brûleurs de table de cuisson (Dont 2 brûleurs wok)
- B.** Un panneau de commande
- C.** Un gril coulissant
- D.** Un four multifonctions principal
- E.** Un four ventilé
- F.** Un tiroir de rangement

Brûleurs de table de cuisson

Le schéma à côté de chaque bouton indique le brûleur associé à ce bouton.

Chaque brûleur est doté d'un dispositif de sécurité spécial qui coupe l'alimentation en gaz en cas d'extinction de la flamme.

Lorsque vous appuyez sur un bouton de la table de cuisson, une étincelle se produit à chaque brûleur – ce qui est tout à fait normal. N'essayez jamais de démonter ou de nettoyer autour d'un brûleur lorsqu'un autre brûleur est allumé. Vous risqueriez de recevoir une décharge électrique.

Pour allumer un brûleur, appuyez sur le bouton de commande associé et mettez-le sur le symbole grande flamme (🔥) (**Fig.2-2**).

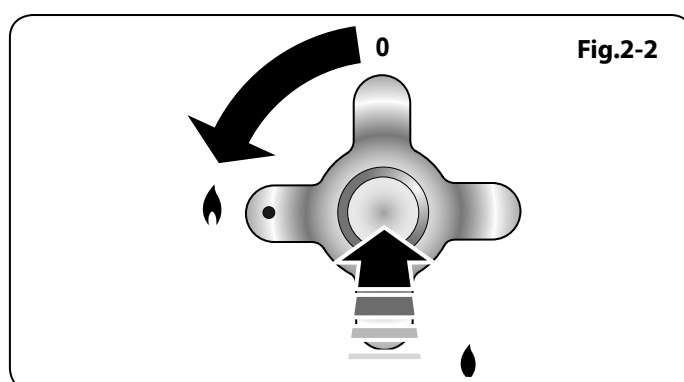
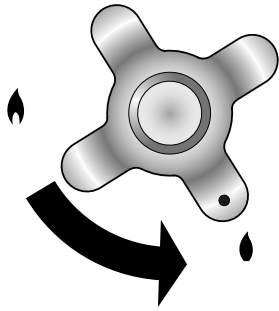


Fig.2-3



Le dispositif d'allumage produit une étincelle et allume le gaz. Continuez d'appuyer sur le bouton pendant quelques secondes pour permettre l'arrivée du gaz dans le brûleur.

Si le brûleur s'éteint lorsque vous relâchez le bouton de commande, le dispositif de sécurité n'a pas été enclenché. Mettez le bouton de commande sur la position Arrêt [Off] et attendez une minute avant d'essayer de nouveau, en appuyant un peu plus longtemps sur le bouton.

Tournez le bouton en sens anti-horaire pour régler la hauteur de flamme (**Fig.2-3**). Sur cette cuisinière, la position minimum est au-delà de la position maximum, et non pas entre position maximum et arrêt. Le symbole petite flamme indique le réglage minimum.

Si la flamme d'un brûleur s'éteint, mettez le bouton de commande sur la position Arrêt [Off] et attendez une minute avant de rallumer.

Veillez à ce que les flammes ne dépassent pas des récipients de cuisson. Utilisez un couvercle sur les récipients de cuisson pour porter à ébullition plus rapidement (**Fig.2-4**).

Veillez à ce que les récipients de cuisson de grande taille soient bien espacés entre eux.

N'utilisez pas de casseroles ou marmites à fond concave ou à fond à rebord incurvé vers le bas (**Fig.2-5**).

L'utilisation de dispositifs de mijotage, de type plaques d'amiante ou plaques métalliques, est **DECONSEILLÉE** (**Fig.2-6**). Ces dispositifs diminueront les performances de la cuisinière et risquent d'endommager les grilles de la table de cuisson.

N'utilisez pas des récipients de cuisson instables ou déformés susceptibles de se renverser, ni des récipients de cuisson à fond de très petit diamètre (casseroles à lait, pocheuses individuelles, etc.) (**Fig.2-7**).

Le diamètre minimum recommandé pour les récipients de cuisson est de 120 mm. Le diamètre maximum pour les récipients de cuisson est de 250 mm.

N'UTILISEZ PAS de récipients de cuisson de diamètre supérieur à celui du foyer.

Brûleur de wok

Le brûleur de Wok (coup de feu) est conçu pour fournir une chaleur uniforme sur une grande surface. Il est parfait pour les grandes poêles et la friture rapide à feu vif (**Fig.2-8**).

Les petits brûleurs sont plus adaptés aux récipients de cuisson plus petits.

Les composants du brûleur sont démontables pour faciliter le nettoyage. Voir « Nettoyage de la cuisinière ».

En cas de débordement, essuyez dès que possible la surface émaillée autour des brûleurs de la table de cuisson. Tâchez d'essuyer la substance renversée pendant que l'émail est encore chaud.

Remarque : Les récipients en aluminium peuvent laisser des traces métalliques au niveau des grilles de la table de cuisson. Ces traces sont sans incidence sur la durabilité de l'émail et peuvent être éliminées à l'aide d'un nettoyant pour métaux.

Fig.2-4

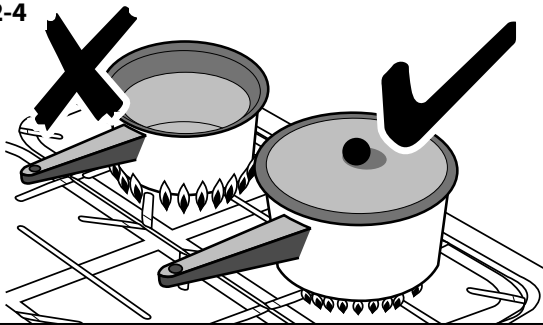


Fig.2-5

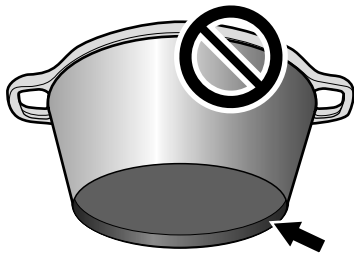


Fig.2-6

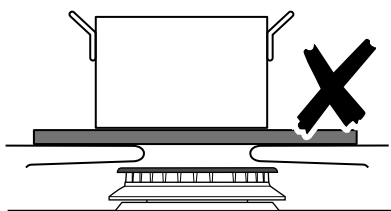


Fig.2-7

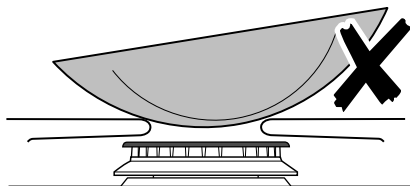
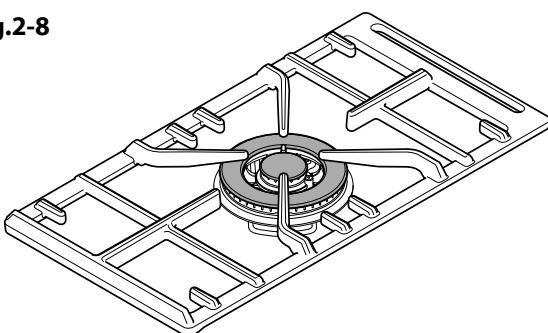


Fig.2-8



Support spécial de wok

Le support spécial de wok est conçu pour permettre l'utilisation d'un wok professionnel de 35 cm. Si vous utilisez un autre modèle de wok, vérifiez qu'il repose correctement sur le support spécial. Les woks peuvent avoir des tailles et des formes très variées. Il est important que le wok repose correctement sur le support – mais si le wok est trop petit, il ne sera pas bien maintenu en place par le support spécial (Fig.2-9).

Le support spécial de wok doit être utilisé uniquement sur le brûleur de wok à triple élément. Lorsque vous placez le support spécial, vérifiez que le wok repose bien sur les barres avant et arrière et qu'il est bien soutenu par une grille de la table de cuisson. Vérifiez que le support spécial est stable et que le wok est placé à niveau sur le brûleur (Fig.2-10).

Le support spécial deviendra très chaud pendant l'utilisation – laissez-le refroidir suffisamment longtemps avant de le retirer.

Plaque à griller (option)

La plaque chauffante entre dans le support central de la casserole, d'avant en arrière (Fig.2-11). Elle s'utilise pour la cuisson directe des aliments. N'utilisez pas de récipients de cuisson sur cette plaque. La plaque à griller a une surface antiadhésive susceptible d'être endommagée par des ustensiles de cuisine métalliques (spatules, par exemple). Utilisez des ustensiles en bois ou en plastique thermorésistant.

⚠ NE LA PLACEZ PAS transversalement – elle sera mal placée et instable. (Fig.2-12).

⚠ NE LA PLACEZ PAS SUR aucun autre brûleur – elle n'est pas conçue pour être placée sur un autre logement de la table de cuisson.

Placez la plaque à griller sur les grilles des brûleurs de la table de cuisson. Vérifiez qu'elle est placée correctement.

Avant l'utilisation, vous pouvez enduire la plaque d'une légère couche d'huile à friture (Fig.2-13). Allumez les brûleurs de la table de cuisson et réglez la hauteur de flamme selon les besoins.

Préchauffez la plaque à griller pendant **5 minutes au maximum** avant d'y déposer les aliments. Un préchauffage plus long risque de l'endommager. Pour réduire la chaleur, tournez les boutons de commande vers le réglage inférieur indiqué par le symbole petite flamme.

⚠ Veillez à ce qu'il y ait toujours suffisamment de place autour de la plaque à griller pour permettre l'échappement des gaz.

⚠ N'utilisez jamais deux plaques à griller côte à côte (Fig.2-14).

Après la cuisson, laissez refroidir la plaque à griller avant de la nettoyer.

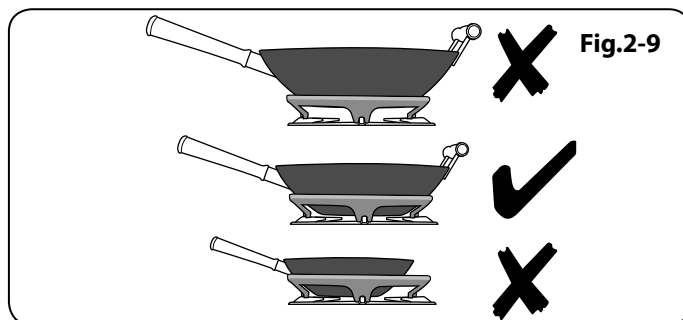


Fig.2-9

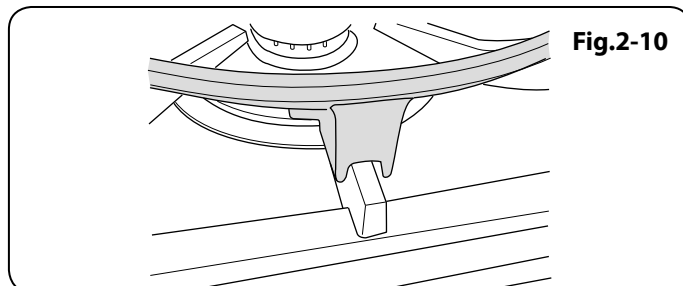


Fig.2-10

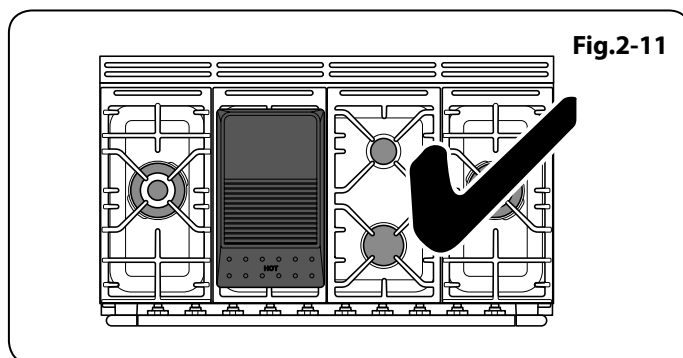


Fig.2-11

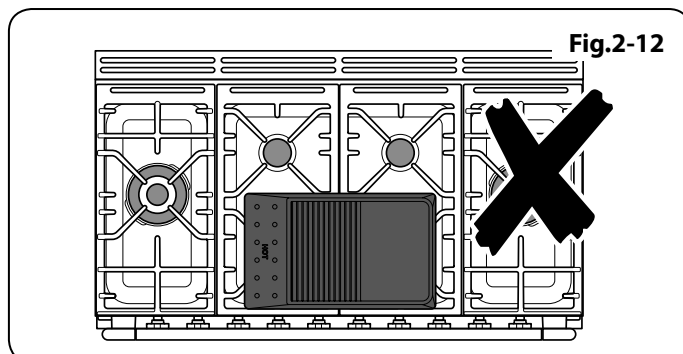


Fig.2-12

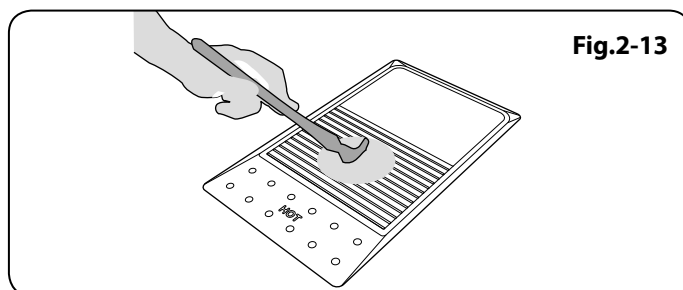


Fig.2-13

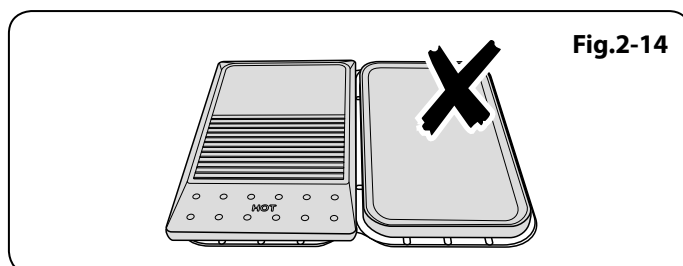
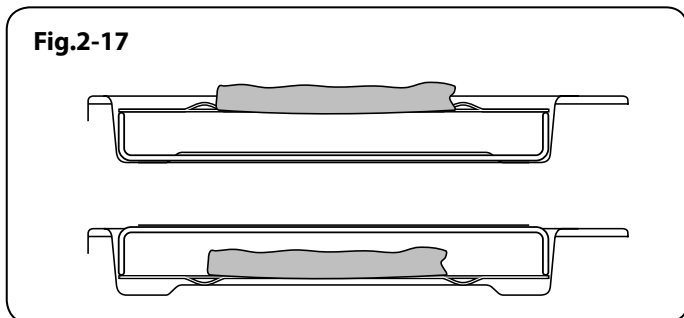
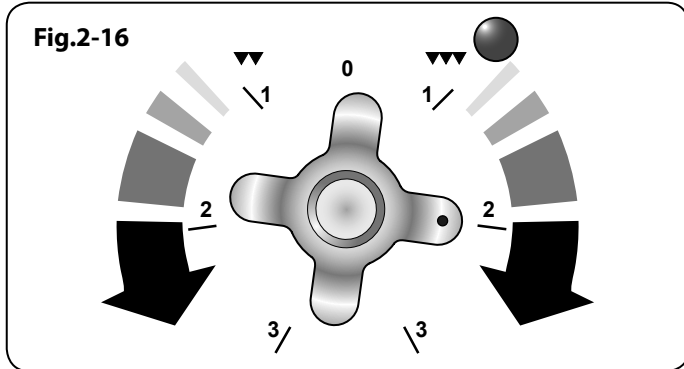
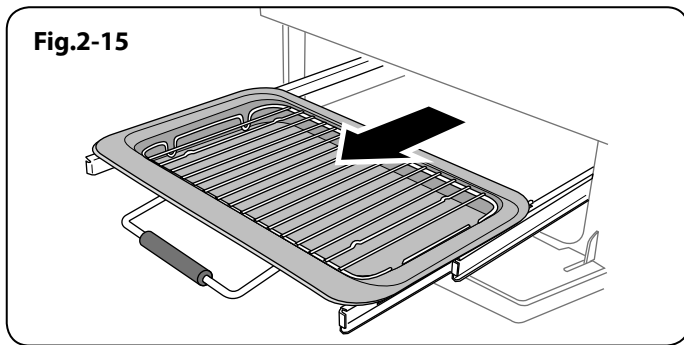


Fig.2-14



Fonction	Utilisation
Décongélation	Décongélation de petites quantités d'aliments dans le four sans chaleur
Four ventilé	Fonction de cuisson complète, chaleur uniforme; idéale pour la pâtisserie
Gril ventilé	Gril des viandes et poissons, avec porte du gril fermée
Four ventilé mixte	Fonction de cuisson complète; parfaite pour les rôtis et la pâtisserie
Four conventionnel	Fonction de cuisson complète pour les rôtis et la pâtisserie dans la partie inférieure du four
Elément gratineur	Pour gratiner les plats recouverts de fromage
Chaleur inférieure	Pour dorer les fonds de quiches, pizzas ou pâtisseries

Tableau 2-1

Gril Coulissant « Glide-out »

Ouvrez la porte du gril et tirez le support de la lèchefrite vers l'avant à l'aide de la poignée (Fig.2-15).

Le gril a deux éléments qui permettent de chauffer la totalité de la lèchefrite ou seulement la partie droite de celle-ci.

Tournez le bouton de commande pour régler la chaleur du gril. Pour un chauffage total, tournez le bouton en sens horaire (Fig.2-16).

Pour le chauffage de la partie droite, tournez le bouton en sens antihoraire. Le voyant à côté de la commande du gril s'allumera.

Pour de meilleurs résultats, faire rentrer le chariot dans la chambre du grill et préchauffer la/les partie(s) appropriée(s) du grill pendant deux minutes. Vous pouvez retirer la grille de la lèchefrite et y déposer les aliments pendant le préchauffage.

⚠ NE LAISSEZ PAS LE GRIL EN MARCHÉ pendant plus de quelques instants si la lèchefrite n'est pas en place sous le gril, ceci pour prévenir le risque de surchauffe des boutons de commande.

Après préchauffage, retirez le support du gril de l'enceinte du gril. Remplacez la lèchefrite et réinsérez le support du gril dans l'enceinte du gril. Vérifiez qu'il est bien inséré.

⚠ Des composants accessibles risquent de devenir chauds pendant l'utilisation du gril. Eloignez les enfants de la cuisinière.

La grille de la lèchefrite est réversible pour permettre deux positions de gril (Fig.2-17).

Ne laissez jamais le gril en marche pendant plus de quelques instants si la lèchefrite n'est pas en place sous le gril.

⚠ Ne fermez jamais la porte du gril lorsque celui-ci est en marche.

Fours

Remarque – Les références au four gauche et droit s'entendent vu de l'avant. Le four gauche est un four multifonctions; Le four droit est un four ventilé.

Four multifonctions gauche

Outre le ventilateur de four et l'élément du ventilateur, le four est doté de deux éléments chauffants supplémentaires, l'un visible dans la voûte, et l'autre sous la sole. Veillez à ne pas toucher l'élément supérieur et le déflecteur de l'élément lors de l'insertion ou du retrait des plats dans le four.

Le four Multifonctions a trois fonctions de cuisson principales : **cuisson ventilée, cuisson ventilée mixte et cuisson conventionnelle**. Utilisez ces fonctions pour effectuer l'essentiel de la cuisson.

L'élément gratineur et la chaleur inférieure peuvent être utilisés en fin de cuisson pour finir certains plats. Utilisez les fonctions gril ventilé pour la cuisson au gril et décongélation pour décongeler de petites quantités d'aliments surgelés.

Le **Tableau 2-1** récapitule les modes Multifonctions.

Le four multifonctions permet de nombreuses utilisations variées. Nous vous conseillons de bien surveiller la cuisson jusqu'à ce que vous soyez familiarisé avec chaque fonction. N'oubliez pas: toutes les fonctions ne conviennent pas à tous les types d'aliments.

N'oubliez pas: toutes les cuisinières sont différentes – les températures de vos nouveaux fours peuvent être différentes de celles de votre ancienne cuisinière.

Fonctions du four multifonctions

Décongélation



Avec cette fonction, le ventilateur du four brasse uniquement de l'air froid. Il n'y a pas de chaleur. Cette fonction permet de décongeler des aliments, en petites quantités, par exemple des desserts, gâteaux à la crème, morceaux de viande, poisson et volaille.

Ce type de décongélation accélère le processus de décongélation et protège les aliments des mouches. Placez les morceaux de viande, poisson et volaille sur une grille, au-dessus d'une plaque prévue pour l'égouttement. N'oubliez pas de nettoyer la grille et la plaque après décongélation.

La porte du four doit être fermée pendant la décongélation.

Des aliments plus volumineux, tels que des poulets entiers et des rôtis, ne doivent pas être décongelés de cette façon. Nous vous conseillons de les décongeler au réfrigérateur.

Ne décongelez pas des aliments dans un four tiède ou à côté d'un four en marche ou encore chaud.

Vérifiez que les aliments à base de produits laitiers, la viande et la volaille sont complètement décongelés avant de les cuire.

Four ventilé



Cette fonction commande le ventilateur et l'élément chauffant autour de celui-ci. Une chaleur uniforme est produite partout dans le four, ce qui permet la cuisson rapide de grandes quantités d'aliments.

La cuisson par four ventilé est particulièrement utile pour la cuisson simultanée d'aliments sur plusieurs grilles et est une excellente fonction « polyvalente ». Vous devrez peut-être diminuer la température de 10°C environ pour des plats que vous aviez l'habitude de cuire dans un four conventionnel.

Si vous souhaitez préchauffer le four, attendez que le voyant s'éteigne avant de mettre le plat au four.

Gril ventilé



Cette fonction commande le ventilateur pendant que l'élément chauffant supérieur est en marche. On obtient ainsi une chaleur plus uniforme, moins intense que celle d'un gril conventionnel. Pour obtenir les meilleurs résultats possibles, placez les aliments à griller sur une grille sur un plat à rôtir qui doit être plus petit qu'une lèchefrite de gril conventionnel. Ceci assure une meilleure circulation de l'air. Ce type de cuisson est idéal pour les morceaux de viande ou de poisson épais, car la circulation de l'air diminue l'intensité de la chaleur du gril.

La porte du four doit être fermée pendant la cuisson au gril pour éviter un gaspillage d'énergie.

Vous constaterez que vous devrez moins surveiller et tourner les aliments cuits de cette façon. Ce type de cuisson nécessite un préchauffage du four.

Four ventilé mixte



Cette fonction commande le ventilateur et brasse l'air chauffé par les éléments chauffants de la voûte et de la sole du four. Cette fonction, qui combine la cuisson ventilée et la cuisson conventionnelle (chaleur supérieure et inférieure), est un moyen de cuisson idéal pour les aliments volumineux (gros rôti, par exemple) pour lesquels une cuisson complète est très importante.

On peut également faire cuire des plats simultanément sur deux grilles, mais les plats devront être intervertis pendant la cuisson, car, avec cette fonction, la chaleur est plus intense dans la voûte du four qu'au niveau de la sole.

Ce mode de cuisson est intensif et rapide; surveillez les aliments cuits de la sorte jusqu'à ce que vous soyez familiarisé avec cette fonction.

Four conventionnel (chaleur de voûte et de sole)



Cette fonction combine la chaleur fournie par les éléments supérieurs et inférieurs. Elle est particulièrement utile pour la cuisson d'aliments rôtis et des pâtes à tartes, gâteaux et biscuits.

Les aliments cuits sur la grille supérieure gratineront et doront plus rapidement que ceux placés sur la grille inférieure car la chaleur est plus intense dans la voûte du four qu'au niveau de la sole, comme dans le cas de la fonction « Four ventilé mixte ». Des aliments semblables cuits de la sorte devront être intervertis pour cuire uniformément. Cette fonction permet donc de cuire des aliments nécessitant des températures de cuisson différentes, en utilisant la partie moins chaude dans la partie inférieure du four et la partie plus chaude dans la partie supérieure du four.

Élément gratineur



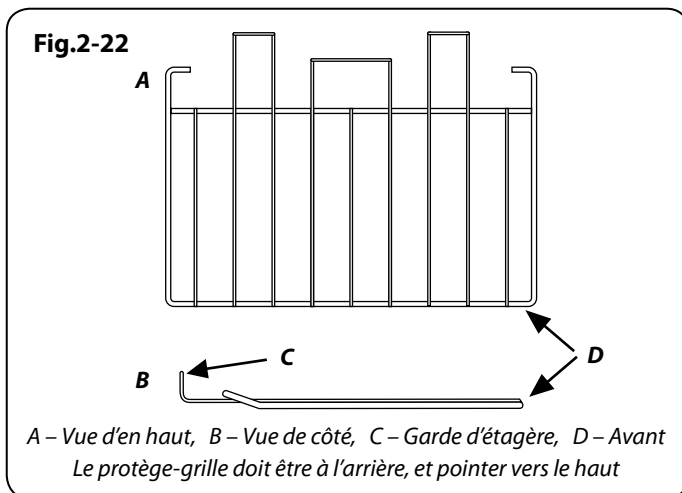
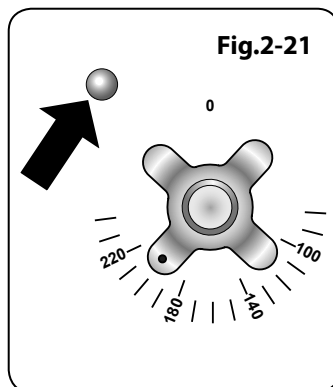
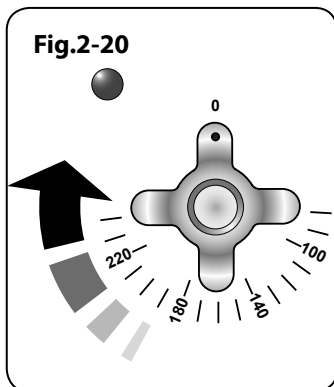
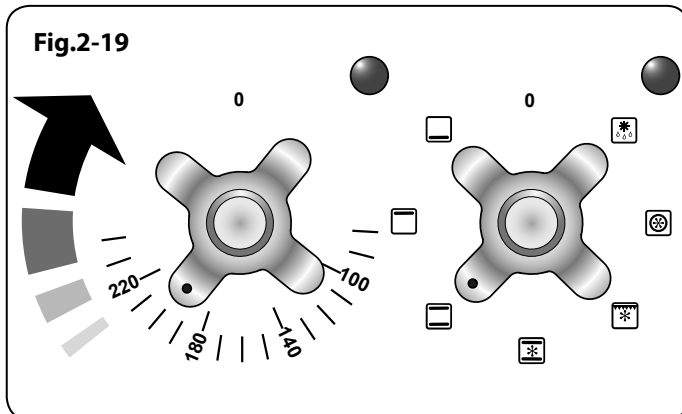
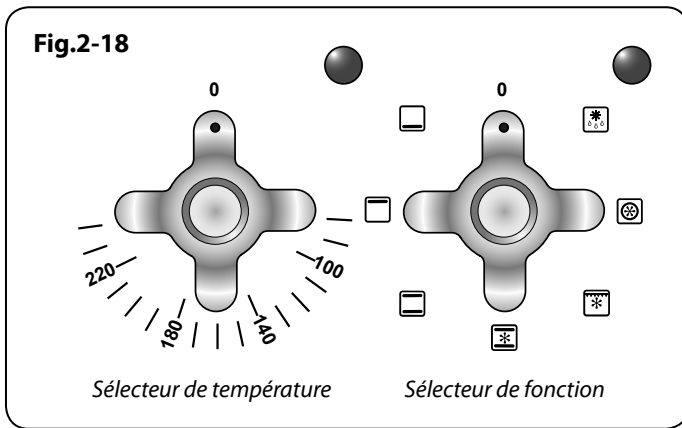
Cette fonction utilise uniquement l'élément situé dans la voûte du four. C'est une fonction utile pour gratiner ou finir des gratins de pâtes, des légumes en sauce et des lasagnes, le plat à gratiner étant déjà chaud avant la mise en marche de l'élément supérieur.

Chaleur inférieure



Cette fonction utilise uniquement l'élément inférieur. Elle permettra de dorer le fond de votre pizza ou de votre quiche ou de terminer la cuisson d'un fond de tarte sur une grille inférieure. C'est également une chaleur douce, parfaite pour le mijotage de plats placés au milieu du four ou pour réchauffer des assiettes.

Les fonctions Élément gratineur et Chaleur inférieure sont des adjonctions utiles à votre four et vous permettent de finir vos plats à la perfection. Vous constaterez rapidement que leur utilisation contribue à étendre vos compétences culinaires.



Four droit à ventilateur

Le four droit à ventilateur est un four ventilé qui fait circuler de l'air chaud en continu, ce qui permet une cuisson rapide et plus constante.

En général, les températures de cuisson recommandées pour un four ventilé sont plus basses que celles pour un four conventionnel.

N'oubliez pas: toutes les cuisinières sont différentes - les températures de vos nouveaux fours peuvent être différentes de celles de votre ancienne cuisinière.

Fonctionnement du four

Fonctionnement du four multifonction à gauche

Le four multifonctions est doté de deux commandes, un sélecteur de fonction et un bouton de réglage de température (**Fig.2-18**).

Tournez le sélecteur de fonction pour le mettre sur une fonction de cuisson. La **Fig.2-19** montre le réglage pour la cuisson au four à convection.

Mettez le bouton de réglage de température du four sur la température requise (**Fig.2-19**).

Le voyant du four restera allumé jusqu'à ce que le four atteigne la température requise. Le système démarre alors un cycle de marche-arrêt puisque le four maintient la température sélectionnée (**Fig.2-21**).

Fonctionnement du four ventilé à droite

Mettez le bouton du four sur la température requise (**Fig.2-20**).

Le voyant du four restera allumé jusqu'à ce que le four atteigne la température requise. Il s'allumera et s'éteindra pendant la cuisson (**Fig.2-21**).

Accessoires

Grilles de four

Outre la grille plate (**Fig.2-22**), certains modèles sont fournis avec une grille surbaissée (**Fig.2-23**), qui augmente les possibilités d'espacement entre les grilles de four.

Les grilles de four peuvent être facilement retirées et remises en place.

Tirez la grille vers l'avant jusqu'à ce que l'arrière de la grille soit arrêté par les butées d'arrêt latérales du four (**Fig.2-24**).

Soulevez l'avant de la grille pour faire passer l'arrière de la grille sous la butée d'arrêt, puis tirez la grille vers l'avant (**Fig.2-25**).

Pour remettre la grille en place, mettez la grille à niveau avec une glissière latérale du four, puis insérez la grille à fond jusqu'à ce que les extrémités soient en contact avec la butée d'arrêt de la grille. Soulevez l'avant de la grille pour que les extrémités puissent dépasser les butées, puis abaissez l'avant pour mettre la grille à l'horizontale, avant de l'insérer à fond (**Fig.2-26**).

Handyrack (Four principal)

Le Handyrack (**Fig.2-27**) se monte uniquement sur la porte du four gauche. Il est facile de surveiller les aliments cuisant ainsi car vous pouvez y accéder lorsque la porte est ouverte.

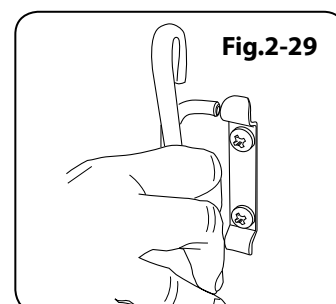
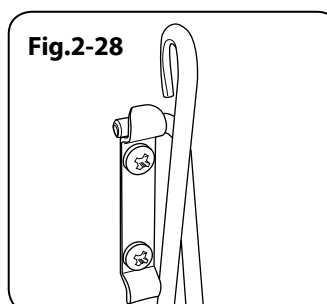
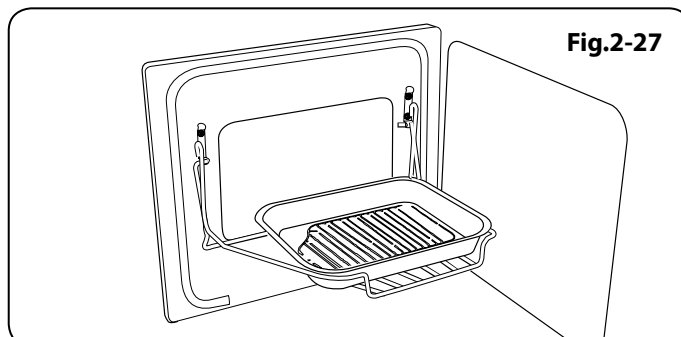
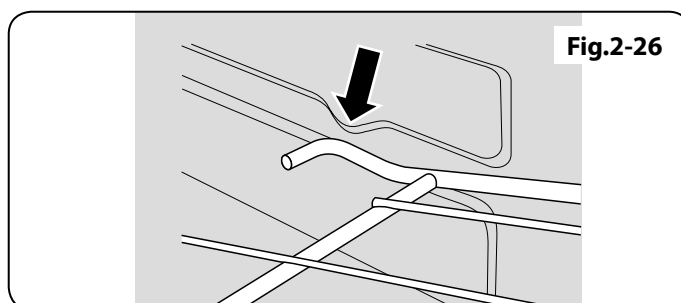
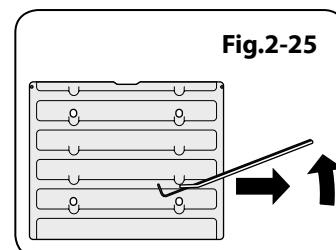
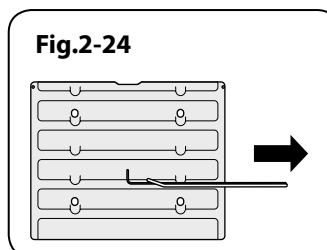
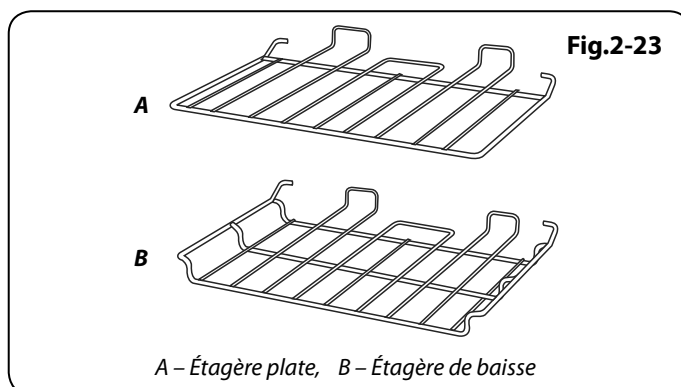
Le Handyrack peut supporter un poids maximum de 5,5 kg. Il ne doit être utilisé qu'avec le plat à rôtir fourni, qui est spécialement conçu pour être utilisé avec le Handyrack. Tout autre récipient de cuisson risque d'être instable.

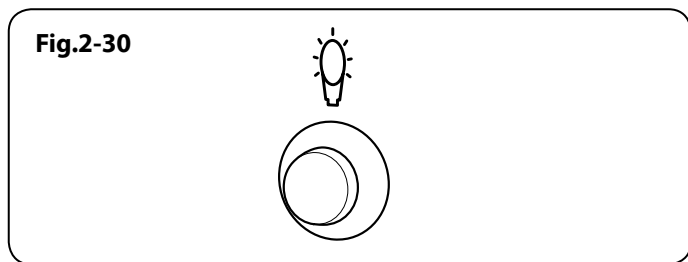
Vous pouvez le monter sur deux positions. Retirez une des grilles et placez l'autre selon les besoins.

Lorsque le Handyrack est utilisé sur sa position supérieure, d'autres plats peuvent être cuits sur une grille placée à la position inférieure ou placée directement sur la sole du four.

Lorsque le Handyrack est utilisé sur sa position inférieure, d'autres plats peuvent être cuits sur une grille placée à la deuxième position du four ou directement sur la sole du four.

Pour monter le Handyrack, placez un côté sur le support de la porte (**Fig.2-28**): extraire l'autre côté pour l'accrocher sur l'autre support (**Fig.2-29**).

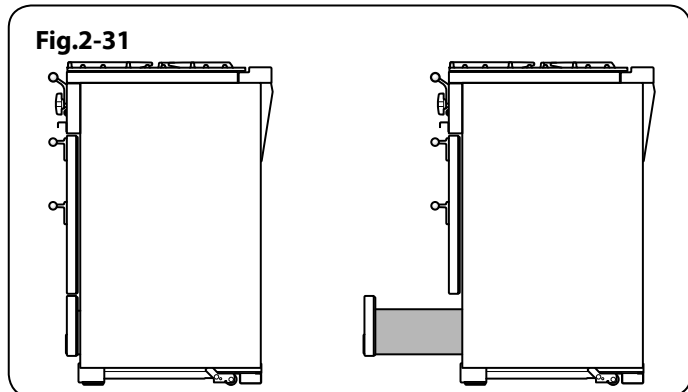




Eclairage du four principal

Appuyez sur le bouton approprié pour allumer l'éclairage du four (**Fig.2-30**).

Si l'éclairage est défectueux, mettez la cuisinière hors tension avant de changer l'ampoule. Pour des informations détaillées sur la façon de changer une ampoule de four, reportez-vous à la section « Dépannage ».

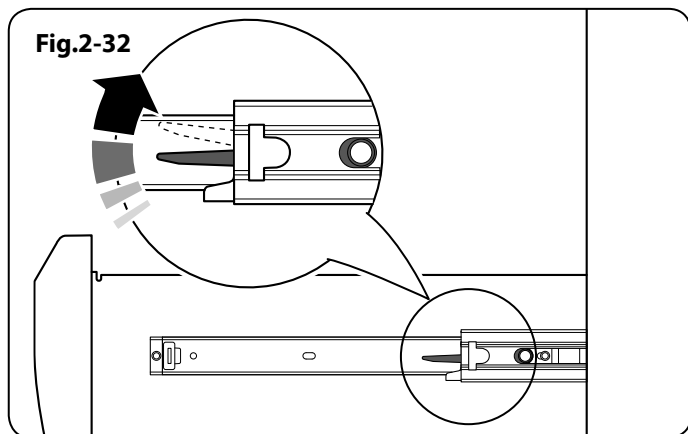


Rangement

Le tiroir inférieur permet le rangement des plaques de cuisson et autres ustensiles de cuisine. Il peut devenir très chaud; n'y rangez pas des objets susceptibles de fondre ou de s'enflammer.

Pour retirer le tiroir, tirez vers l'avant (**Fig.2-31**).

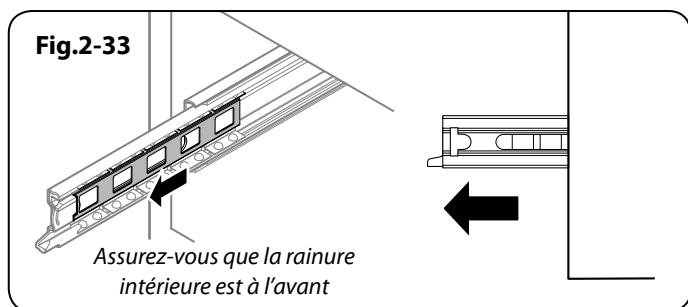
Poussez les extrémités des attaches en plastique – vers le bas du côté gauche et vers le haut du côté droit – pour relâcher les taquets qui retiennent le tiroir sur les rails latéraux (**Fig.2-32**). En même temps, tirez le tiroir hors des rails latéraux.



Par sécurité, repoussez les glissières du tiroir.

Pour remonter le tiroir de la cuisinière, tirez sur les glissières latérales. Poussez soigneusement le tiroir entre les glissières et déposez-le sur les glissières latérales.

En soutenant l'avant du tiroir de chaque côté, tirez sur la glissière latérale pour que les dispositifs de maintien s'enclenchent afin de maintenir le tiroir sur les glissières (**Fig.2-33**).



3. Conseils pour la Cuisson

Conseils pour la Fours Multifonction

N'oubliez pas : Toutes les fonctions ne conviennent pas à tous les types d'aliments. Les températures du four et les temps de cuisson sont fournis à titre indicatif uniquement.

Conseils généraux pour la cuisson au four

Veillez à ce que les grilles soient toujours insérées à fond dans le four.

Placez les plaques de cuisson, plats à rôtir, etc., à niveau, au centre des grilles du four. Placez les autres plats au centre sur les grilles. Eloignez les plaques et les plats de cuisson des bords du four, afin de ne pas trop dorer les aliments.

Pour dorer un plat uniformément, il est recommandé d'utiliser une plaque de cuisson de dimensions maximales de 340 mm x 340 mm.

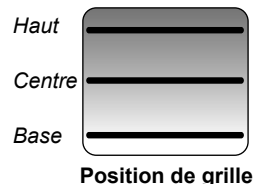
Lorsque le four est en marche, NE LAISSEZ PAS la porte du four ouverte plus longtemps que nécessaire, afin de prévenir une surchauffe des boutons de commande.

- Laissez toujours un « doigt de largeur » entre des plats placés sur une grille de four. Ceci afin de faciliter la circulation de chaleur autour des plats.
- Pour réduire les projections grasses lorsque vous ajoutez des légumes dans la graisse chaude autour d'un rôti, séchez soigneusement les légumes ou enduisez-les d'un peu d'huile à friture.
- Placez les plats susceptibles de bouillir et déborder pendant la cuisson sur une plaque de cuisson.
- Le four produit assez de chaleur pendant la cuisson pour réchauffer des assiettes placées dans l'enceinte du gril.
- Si vous souhaitez dorer un fond de tarte, préchauffez une plaque de cuisson pendant 15 minutes avant de placer le plat au centre de la plaque.

4. Cuisson de la table

Les températures du four et les temps de cuisson sont fournis à titre indicatif uniquement. En fonction des goûts de chacun, les températures devront peut-être être modifiées dans un sens ou dans l'autre, pour obtenir les résultats que vous recherchez.

Dans un four ventilé les plats sont cuits à une température plus basse que dans un four traditionnel. Lorsque vous suivez une recette, réduisez la température indiquée de 10 °C et le temps de cuisson de 5-10 minutes. La température dans un four ventilé ne varie pas selon la position dans le four – vous pouvez donc utiliser n'importe quelle grille.



H - haut; C - centre; B - base

	Température Four Conventionnel °C	Position de grille	Température Four Ventilé °C	Temps de Cuisson Approximatif	
Viande					
Bœuf	160	C	150	30-35 minutes par 500g +30-35 minutes.	<i>Farci et roulé – Ajoutez approximativement 10 minutes/500g aux temps de cuisson ci-dessus ou faites cuire à 200°C pendant 20 minutes, puis à 160°C pendant le reste de la cuisson.</i>
	200	C	190	20-25 minutes par 500g +20-25 minutes.	
Agneau	160	C	150	30-35 minutes par 500g +30-35 minutes.	
	200	C	190	20-25 minutes par 500g +20-25 minutes.	
Porc	160	C	150	35-40 minutes par 500g +35-40 minutes.	
	200	C	190	25-30 minutes par 500g +25-30 minutes.	
Volaille					
Poulet	160	C	150	20-25 minutes par 500g +20-25 minutes.	<i>Volaille farcie – Cuisson à 200°C ou à 200°C pendant 20 minutes, puis à 160°C pendant le reste de la cuisson. Préemballée (fraîche ou congelée): Suivre les temps de cuisson indiqués sur l'emballage. Avant la cuisson, décongelez complètement les rotis et volailles congelés.</i>
	200	C	190	15-20 minutes par 500g +15-20 minutes.	
Dinde	160	C	150	25-30 minutes par 500g +25-30 minutes.	
	200	C	190	20 minutes par 500g +20 minutes.	
Canard	160	C	150	25-30 minutes par 500g.	
	200	C	190	20 minutes par 500g.	
Plat braisé	140-150	C	130-140	2-4 heures selon la recette.	
Poisson					
	190	C	180	Filet 15-20 minutes. Morceau entier 15-20 minutes par 500g.	
	190	C	180	Morceau entier 10 minutes par 500g +10 minutes.	
	190	C	180	Steaks selon l'épaisseur.	
Gâteau					
Cake 100% fruits confits	140	C/B	130	45-50 minutes par 500g de pâte.	<i>Avec un four traditionnel : lorsque la cuisson est aux deux tiers, laissez au moins un espace de coulisse entre les tablettes. Placez le plateau de cuisson avec la partie antérieure à l'avant de la tablette du four. Lors de la cuisson à deux étages, les plaques doivent être inversées après environ la moitié du temps de cuisson.</i>
Fruits 180mm	150	C/B	140	2-2,5 heures.	
Fruits 230mm	150	C/B	140	3,5 heures.	
Gâteau quatre quarts 180mm	180	C	170	20-30 minutes.	
Desserts					
Tarte pâte brisée	200	C	190	30-40 minutes.	
Tourtes aux fruits	180	C	170	30-40 minutes permutation après 25 minutes.	
Tartelettes	180	C	170	15-20 minutes.	<i>Les trois tiers peuvent être cuits dans un four ventilé en même temps, mais veillez laisser au moins un espace de coulisse entre chaque tablette sur laquelle vous faites cuire.</i>
Pâte feuilletée	220	C	210	20-40 minutes selon la taille.	
Meringues	100	C	90	2-2,5 heures selon la taille.	
Pain	220	C	210	20-30 minutes.	

5. Nettoyage de la Cuisinière

Informations Importantes

Avant un nettoyage complet, mettez la cuisinière hors tension. Laissez-la refroidir.

N'utilisez jamais de solvants pour peinture, de cristaux de soude, de nettoyeurs caustiques, de poudres biologiques, d'eau de Javel, de nettoyeurs chlorés, ni de produits abrasifs à gros grain ou de sel. Ne mélangez pas plusieurs produits nettoyeurs, car ils risquent de réagir entre eux et d'avoir des effets nocifs.

Toutes les parties de la cuisinière peuvent être lavées à l'eau savonneuse chaude – **mais veillez à prévenir toute infiltration d'eau dans l'appareil.**

N'oubliez pas de mettre de l'électricité avant de réutiliser la cuisinière.

Brûleurs de Table de Cuisson

Certains modèles ont un anneau de garniture séparé qui se place sur la tête du brûleur.

Les têtes et chapeaux de brûleurs sont démontables pour faciliter le nettoyage. Vérifiez qu'ils sont complètement secs avant de les remettre en place.

Brûleurs Mono-élément

Lors de la remise en place de la tête du brûleur, assurez-vous que l'encoche est en face de l'électrode ou du trou sur le socle. Vérifiez que la tête du brûleur est à niveau et que le chapeau est bien centré sur la tête du brûleur (**Fig.5-1**).

Brûleur de Wok

Le brûleur de Wok est un peu plus complexe mais est aussi démontable à des fins de nettoyage.

Lors du remontage des éléments du brûleur de Wok (**Fig.5-2**), retournez l'anneau de garniture et repérez la partie en forme de « D » (**Fig.5-3**). Tournez la tête jusqu'à ce que le « D » corresponde à celui situé sur le socle du brûleur. Retournez la tête et placez-la sur le socle du brûleur.

Pour monter le petit brûleur interne, repérez la grande encoche d'électrode sur le bord du brûleur. Alignez-la sur l'électrode d'allumage blanche et placez le brûleur interne sur le grand anneau du socle (**Fig.5-4**).

Montez les deux chapeaux de brûleur, en vérifiant qu'ils sont placés correctement.

Assurez-vous que les orifices de brûleur ne sont pas obstrués. En cas d'obstruction des orifices, retirez les particules tenaces à l'aide d'un bout de fusible.

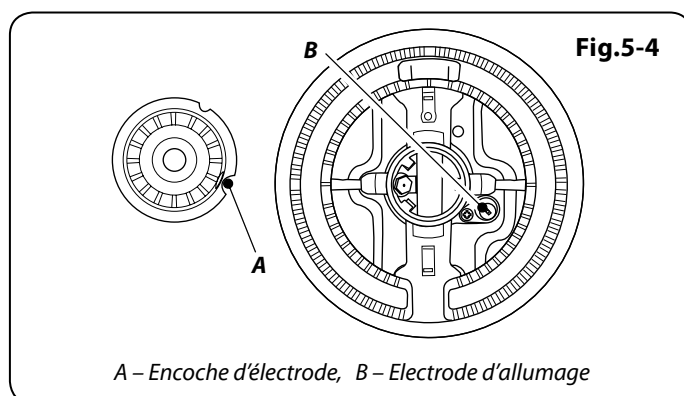
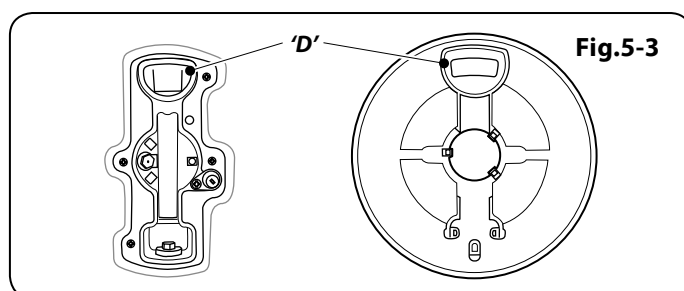
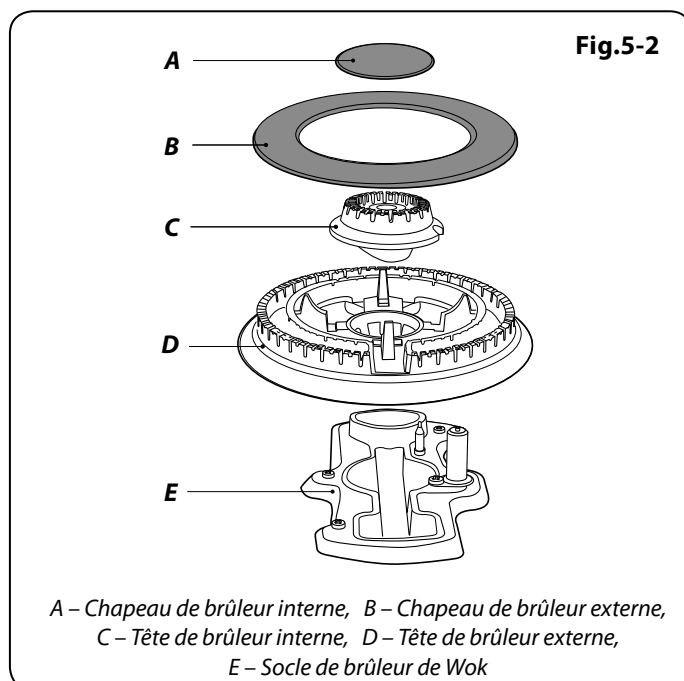
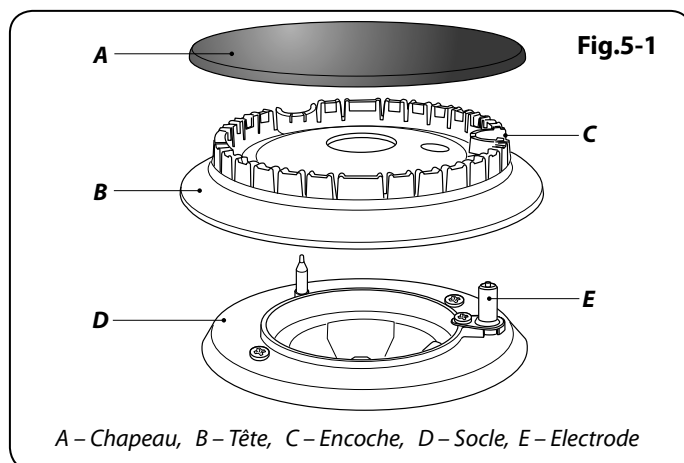


Fig.5-5

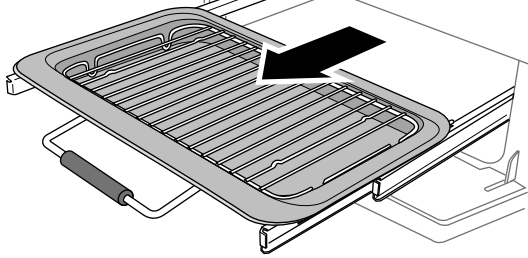


Fig.5-6

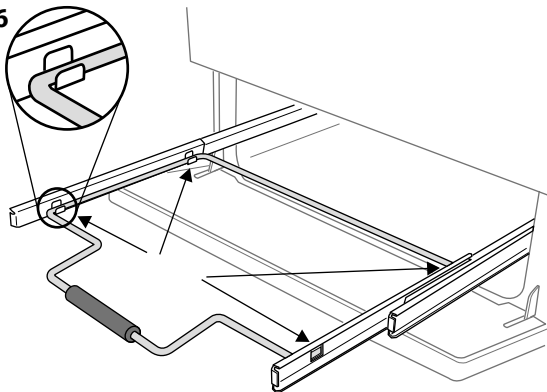


Fig.5-7

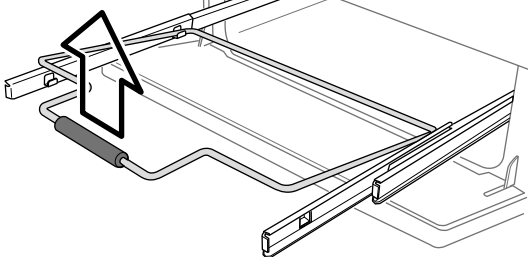


Fig.5-8

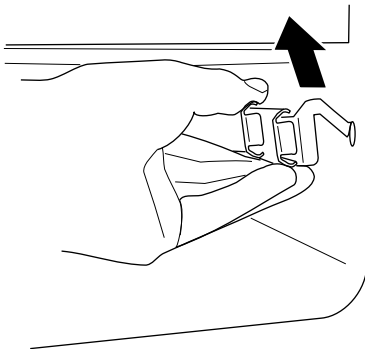
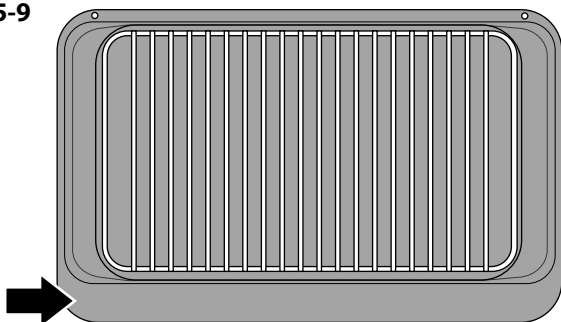


Fig.5-9



Support Spécial de Wok

Il est recommandé d'utiliser de l'eau savonneuse chaude, un tampon récureur savonneux humide, un produit de nettoyage semi-liquide ou un tampon récureur en nylon pour le nettoyage.

Plaque à Griller

Nettoyez toujours la plaque à griller après usage. Attendez qu'elle soit complètement refroidie avant de la retirer. Plongez la plaque dans de l'eau savonneuse chaude. Utilisez un chiffon doux ou, dans le cas de taches tenaces, une brosse à vaisselle en nylon.

Remarque : Si la plaque chauffante est lavée dans un lave-vaisselle, il est possible que des résidus apparaissent à l'arrière. Ceci est normal et n'affectera pas les performances de votre plaque chauffante.

Gril Coulissant

⚠ Avant de retirer des composants du gril pour les nettoyer, assurez-vous qu'ils ont refroidi ou protégez-vous avec des gants isolants.

La lèchefrite et le support sont amovibles pour faciliter le nettoyage.

Lavez la lèchefrite et la grille à l'eau savonneuse chaude.

Après les grillades de viandes ou d'aliments salissants, faites tremper dans l'évier, pendant quelques minutes, immédiatement après la cuisson. Les taches tenaces sur la grille peuvent être enlevées à l'aide d'une brosse en nylon.

La lèchefrite peut aussi être lavée au lave-vaisselle.

Procédez comme suit pour retirer la lèchefrite à des fins de nettoyage. Pour retirer le support de la lèchefrite, tirez la lèchefrite vers l'avant (**Fig.5-5**).

Soulevez la lèchefrite du support. Le support est maintenu sur les glissières latérales par deux clips de chaque côté (**Fig.5-6**).

Pour chaque côté, soutenez la glissière latérale d'une main et, de l'autre, soulevez le support pour le dégager des clips latéraux (**Fig.5-7**).

Par sécurité, repoussez les glissières latérales dans l'enceinte du gril.

Pour faciliter le nettoyage de l'enceinte du gril, vous pouvez retirer les glissières latérales en les décrochant des côtés de l'enceinte (**Fig.5-8**) et essuyer les côtés avec un chiffon doux imbibé de détergent doux.

NE LAVEZ PAS les glissières latérales au lave-vaisselle.

Après nettoyage, raccrochez les glissières latérales sur les côtés de l'enceinte du gril. Pour remonter le support, tirez les glissières latérales vers l'avant, et, pour chaque côté, soutenez la glissière et appuyez sur le support pour le réinsérer dans les glissières. Remplacez la lèchefrite. Lors de la remise en place de la lèchefrite, assurez-vous que le bord large est à l'avant (**Fig.5-9**).

Panneau de Commande et Portes

N'utilisez pas des produits nettoyants abrasifs, y compris des produits nettoyants semi-liquides, sur les surfaces en acier inoxydable brossé. Les meilleurs résultats s'obtiennent avec des détergents liquides.

Le panneau et les boutons de commande doivent uniquement être nettoyés avec un chiffon doux imbibé d'eau savonneuse chaude – mais prenez garde à ce qu'aucun excédent d'eau ne s'infilte dans l'appareil. Essuyez avec un chiffon propre puis astiquez avec un chiffon sec.

Fours

Panneaux autonettoyants du four

Les fours sont dotés de panneaux amovibles à revêtement émaillé qui sont partiellement autonettoyants. Ceci n'empêche pas complètement la formation de taches sur le revêtement, mais réduit le nettoyage manuel nécessaire.

Le nettoyage automatique des panneaux est plus efficace à une température supérieure à 200 °C. Si, en général, vous utilisez le four à des températures inférieures, retirez occasionnellement les panneaux et essuyez-les avec un chiffon non pelucheux imbibé d'eau savonneuse chaude. Séchez et replacez les panneaux dans le four chauffé à 200 °C pendant environ une heure. Ceci assurera un bon fonctionnement des panneaux autonettoyants.

N'utilisez pas de paille de fer ou tout autre matériau susceptible de rayer la surface.

Enlever les revêtements du four

Certains panneaux internes de four sont amovibles afin de permettre leur nettoyage. Retirez d'abord les grilles du four.

Chaque panneau latéral est maintenu en place par quatre vis de fixation. Les panneaux peuvent être retirés sans avoir à enlever les vis. Soulevez chaque panneau latéral pour le décrocher des vis (**Fig.5-10**). Tirez-le ensuite vers l'avant.

Après retrait des panneaux internes, vous pouvez nettoyer l'intérieur émaillé du four.

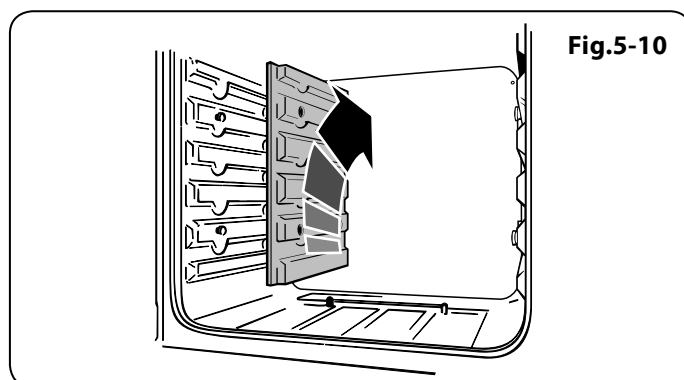


Fig.5-10

Français

Tableau Nettoyage

Les produits nettoyants indiqués sont en vente dans les supermarchés ou les magasins d'accessoires électriques. Pour les surfaces émaillées, utilisez un produit nettoyant recommandé pour l'émail vitrifié.

Un nettoyage régulier est recommandé. Pour faciliter le nettoyage, essuyez les taches immédiatement.

Pour éviter les projections grasses dans le four, recouvrez les rôtis de papier aluminium ou utilisez un sac de cuisson. Enduisez les légumes de matière grasse avant de les placer autour de la viande.

Table de cuisson		
Composant	Finition	Méthode de nettoyage recommandée
Surface de la table de cuisson	Email ou acier inoxydable	Eau savonneuse chaude, chiffon doux. Frottez doucement avec un tampon à récurer en nylon pour éliminer les taches tenaces.
Plaques électriques étanches	Fonte	Nettoyez la rouille et les résidus alimentaires à l'aide d'un tampon à récurer en paille de fer savonneux en frottant dans le sens du grain. Rincez et laissez sécher. Utilisez un produit rénovateur pour plaques de cuisson (en vente dans les magasins d'accessoires électriques) pour rénover la couleur et protéger les plaques.
Table de cuisson céramique/ induction	Verre trempé	Eau savonneuse chaude, nettoyant crème/tampon à récurer si nécessaire.
Plaque à griller (selon les modèles)	Surface antiadhésive	Laissez refroidir. Lavez à l'eau savonneuse chaude. N'utilisez pas de produits nettoyants/tampons abrasifs. Lave-vaisselle.
Zone de réchauffage (selon les modèles)	Verre trempé	Eau savonneuse chaude, nettoyant crème/tampon à récurer si nécessaire.
Extérieur de la cuisinière		
Composant	Finition	Méthode de nettoyage recommandée
Porte, pourtour de porte et extérieur du tiroir de rangement	Email ou peinture	Eau savonneuse chaude, chiffon doux. Frottez doucement les tâches tenaces avec un détergent liquide.
	Acier inoxydable	Chiffon multi-usages en microfibre (supermarché).
Côtés et plinthe	Surface peinte	Eau savonneuse chaude, chiffon doux.
Dosseret / Grille arrière	Email ou acier inoxydable	Eau savonneuse chaude, chiffon doux. Nettoyez soigneusement avec un produit nettoyant semi-liquide, si nécessaire.
Panneau de commande	Peinture, émail ou acier inoxydable	Eau savonneuse tiède. N'utilisez pas de produits nettoyants abrasifs sur les caractères.
Boutons de commande/poignées et garnitures	Plastique/chrome ou cuivre	Eau savonneuse tiède, chiffon doux.
	Laiton	Produit de polissage pour laiton (supermarché).
Vitre de porte de four / Couverture en verre	Verre trempé	Eau savonneuse chaude, nettoyant crème/tampon à récurer si nécessaire.
Four et Gril		
Composant	Finition	Méthode de nettoyage recommandée
Parois, sole et voûte du four – PAS les PANNEAUX AUTONETTOYANTS (voir ci-dessous)	Email	Tout produit nettoyant pour four utilisable avec l'émail. ATTENTION : PRODUITS NETTOYANTS CORROSIFS/CAUSTIQUES POUR FOURS : SUIVEZ LES INSTRUCTIONS DU FABRICANT. Evitez tout contact avec les éléments du four.
Panneaux autonettoyants de four (selon les modèles)	Email spécial partiellement autonettoyant	Cette surface est autonettoyante à 200 °C ou plus; vous pouvez également retirer les panneaux et les nettoyer à l'eau savonneuse chaude et avec une brosse en nylon.
Grilles de four, Handyrack, grille de lèchefrite, Handygrill	Chrome	Tout produit nettoyant pour four utilisable avec le chrome. Tampon à récurer savonneux. Lave-vaisselle.
Lèchefrite/Plat à viande (selon les modèles)	Email	Eau savonneuse chaude. Tampon à récurer savonneux. Lave-vaisselle.

6. Dépannage

Défaillance de l'allumage ou des brûleurs de la table de cuisson

L'appareil est-il sous tension ? Si ce n'est pas le cas, l'alimentation électrique est peut-être défectueuse.

Les encoches du générateur d'étincelles (électrode d'allumage) ou du brûleur sont-elles obstruées par des débris ?

Les anneaux de garniture et les chapeaux des brûleurs sont-ils placés correctement : voir la section « Nettoyage de la cuisinière »?

Souvenez-vous que chaque brûleur a un dispositif de sécurité spécial qui coupe l'alimentation en gaz en cas d'extinction de la flamme. À l'allumage d'un brûleur, le dispositif de sécurité doit être désactivé en maintenant le bouton de commande enfoncé pour permettre au gaz de s'échapper. Le détecteur de flamme peut ainsi s'échauffer et enclencher le dispositif de sécurité. Continuez d'appuyer sur le bouton pendant quelques secondes pour permettre l'arrivée du gaz dans le brûleur. Le système d'allumage produit une étincelle et allume le gaz.

Si le brûleur s'éteint lorsque vous relâchez le bouton de commande, le dispositif de sécurité n'a pas été enclenché. Mettez le bouton de commande sur la position Arrêt [Off] et attendez une minute avant d'essayer de nouveau, en appuyant un peu plus longtemps sur le bouton.

Les brûleurs de la table de cuisson ne s'allument pas

Assurez-vous que les éléments du brûleur ont été replacés correctement après avoir été essuyés ou retirés pour nettoyage.

Vérifiez que l'alimentation en gaz n'est pas défectueuse. Pour ce faire, vérifiez le fonctionnement de vos autres appareils à gaz.

Les brûleurs produisent-ils une étincelle lorsque vous appuyez sur le bouton ? Si ce n'est pas le cas, vérifiez que la cuisinière est sous tension.

De la vapeur s'échappe du four

Pendant la cuisson d'aliments à haute teneur en eau (frites surgelées, par exemple) un peu de vapeur peut être visible à la grille à l'arrière du chauffe-plats. Faites attention en ouvrant la porte du four, une bouffée de vapeur peut s'échapper momentanément à l'ouverture du four. Reculez-vous et attendez que la vapeur se soit dissipée.

Le ventilateur du four est bruyant

Le bruit du ventilateur peut changer pendant le chauffage du four – ceci est tout à fait normal.

Quels sont les produits de nettoyage recommandés pour la cuisinière ?

Reportez-vous à la section « Nettoyage » pour en savoir plus sur le matériel recommandé pour le nettoyage.

⚠ N'utilisez jamais de produits nettoyants caustiques ou abrasifs qui abîmeront la surface.

Les boutons de commande deviennent chauds lorsque j'utilise le four ou le gril. Comment faire pour empêcher cela ?

Ceci est dû à la chaleur provenant du four ou du gril. Ne laissez pas la porte du four ouverte.

Lorsque vous utilisez le gril, assurez-vous que la lèche-frite du gril est bien insérée jusqu'à la butée arrière.

Laissez toujours la porte de l'enceinte du gril ouverte pendant l'utilisation du gril.

Les commandes deviennent chaudes lorsque j'utilise le four ou le grill

La cuisinière est refroidie par un ventilateur. Si les commandes deviennent excessivement chaudes lorsque la cuisinière est en fonctionnement, alors le ventilateur peut avoir une défaillance. Si tel est le cas, veuillez contacter votre installateur, un ingénieur de réparation qualifié ou le service client pour effectuer les réparations.

En cas de problème concernant l'installation, si mon installateur d'origine ne peut pas venir résoudre le problème, à qui incombent les frais ?

C'est à vous qu'incombent ces frais. Les sociétés d'entretien factureront leurs interventions si elles réparent une installation effectuée par votre installateur d'origine. Il est de votre intérêt de contacter votre installateur d'origine.

Les aliments cuisent trop lentement, trop rapidement, ou brûlent

Les temps de cuisson peuvent être différents de ceux de votre ancien four. Vérifiez que vous utilisez les températures et positions de grilles de four recommandées. Les températures du four et les temps de cuisson sont fournis à titre indicatif uniquement. En fonction des goûts de chacun, les températures devront peut-être être modifiées dans un sens ou dans l'autre, pour obtenir les résultats que vous recherchez.

La cuisson au four n'est pas uniforme

Dans le cas d'un grand plat, vous devrez peut-être le tourner pendant la cuisson.

Si vous utilisez deux grilles, vérifiez qu'il y a assez de place pour permettre à la chaleur de circuler. Lorsque vous insérez une plaque de cuisson dans le four, veillez à la placer au centre de la grille.

Fig.6-1

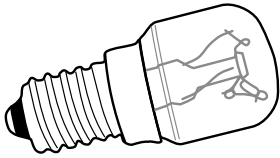


Fig.6-2

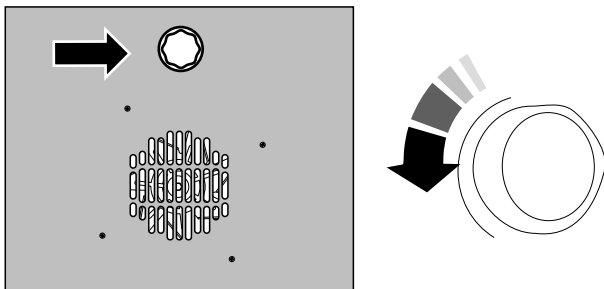
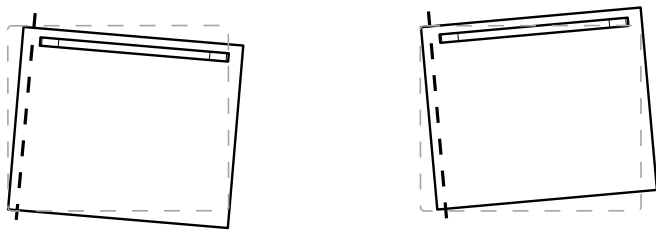
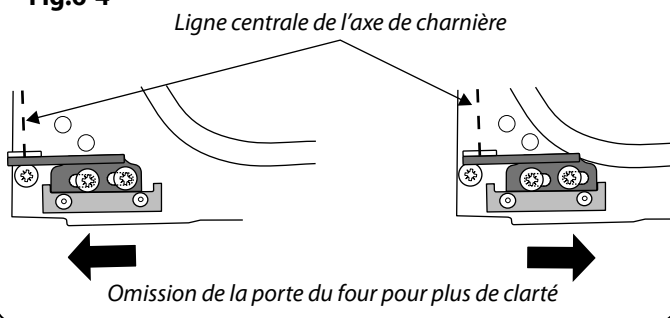


Fig.6-3



Effet de l'ajustement de la charnière – exagéré pour plus de clarté

Fig.6-4



Vérifiez que le joint d'étanchéité de la porte n'est pas endommagé et que le loquet de porte est réglé de façon à ce que la porte soit bien appuyée contre le joint.

Vérifiez que le joint d'étanchéité de la porte n'est pas endommagé.

Un récipient d'eau placé sur la grille doit avoir une profondeur uniforme. (S'il est plus profond à l'arrière, par exemple, l'arrière de la cuisinière doit être levé ou l'avant de la cuisinière abaissé.)

Si la cuisinière n'est pas à niveau, demandez à votre fournisseur de la mettre à niveau.

Le four ne s'allume pas

L'appareil est-il sous tension ?

Si ce n'est pas le cas, l'alimentation électrique est peut-être défectueuse.

Avez-vous sélectionné une fonction pour la cuisson ?

Avec le temps, la température du four de la cuisinière devient plus chaude

Si le fait de mettre le bouton de réglage sur une température inférieure n'a pas eu d'effet ou a eu un effet temporaire, vous devez peut-être remplacer le thermostat. Cette intervention doit être effectuée par un spécialiste de l'entretien.

L'éclairage du four ne fonctionne pas

L'ampoule a probablement grillé. Vous pouvez acheter une ampoule de rechange (non couverte par la garantie) dans un magasin d'accessoires électriques. Demandez une ampoule à culot vissable Edison 15 W 240 V, POUR FOURS. Cette ampoule doit pouvoir résister à une température de 300 °C (**Fig.6-1**).

Avant de retirer l'ampoule usagée, mettez la cuisinière hors tension et assurez-vous que le four a refroidi.

Ouvrez la porte du four et retirez les grilles du four.

Dévissez le couvercle de l'ampoule en tournant en sens anti-horaire (il peut être très difficile à dévisser) (**Fig.6-2**).

Dévissez l'ampoule en tournant en sens anti-horaire, en vous protégeant les mains avec un gant pour ne pas vous blesser.

Vissez l'ampoule de rechange, puis revissez le couvercle de l'ampoule. Remettez l'appareil sous tension et contrôlez le fonctionnement de l'éclairage.

La porte du four est alignée mal

La charnière inférieure de la porte peut être ajustée afin de modifier l'angle de la porte (**Fig. 6-3**). Desserrez les vis de fixation de la charnière inférieure, et utilisez le cran et un tournevis à lame plate pour changer la position de la charnière et la régler (**Fig.6-4**).

Resserrez les vis de la charnière.

7. Installation

A l'intention de l'installateur

Avant de commencer l'installation, veuillez remplir la fiche ci-dessous. Ceci permettra à votre client de vous contacter facilement en cas de problème relatif à l'installation.

Nom de l'installateur
Société de l'installateur
Numéro de téléphone de l'installateur
Numéro de série d'appareils

Mesures et règlements de sécurité

⚠ Cette cuisinière doit être installée conformément aux instructions appropriées des présentes et à la réglementation nationale et locale en vigueur, ainsi qu'aux prescriptions des compagnies de gaz et d'électricité locales.

Avant l'installation, vérifiez que la cuisinière convient au type de gaz et à la tension d'alimentation électrique. Reportez-vous au badge technique.

Cet appareil doit être installé conformément à la réglementation en vigueur, et uniquement dans un endroit bien ventilé.

Lisez les instructions avant d'installer ou d'utiliser cet appareil.

Dans votre intérêt et par souci de sécurité, légalement, tous les appareils à gaz doivent être installés par des personnes compétentes. Une installation incorrecte n'engage ni la responsabilité, ni la garantie du fabricant, et peut donner lieu à des poursuites.

Cet appareil peut être modifié afin d'être utilisé avec d'autres types de gaz.

Ventilation

Cet appareil n'est pas raccordé à un dispositif d'évacuation des produits de combustion. Prêtez particulièrement attention à la réglementation en vigueur concernant la ventilation.

Toutes les pièces nécessitent une fenêtre ouvrable ou un dispositif équivalent, et certaines pièces nécessitent une mise à l'air libre permanente en plus de la fenêtre ouvrable.

Emplacement de la cuisinière

La cuisinière peut être installée dans une cuisine/un salon-cuisine, mais PAS dans une pièce contenant une baignoire ou une douche.

Cet appareil est conçu uniquement pour un usage domestique. Toute autre utilisation n'engage ni la responsabilité, ni la garantie du fabricant.

REMARQUE : Un appareil utilisable avec du gaz de pétrole liquéfié (GPL) ne doit pas être installé dans une pièce ou un espace intérieur souterrain, par exemple dans un sous-sol.

Modification

La cuisinière est de catégorie:

Cat II₂H3+

Cat II₂E+3+

Cat II₂L3B/P

Cat II₂E3B/P

Cat I₂H3B/P

Cat II₂ELL3B/P

À la livraison, cet appareil est réglé sur gaz naturel de type H (G20 à 20 millibars). Un kit de modification permettant l'utilisation d'autres gaz est fourni avec la cuisinière.

Si la cuisinière doit être modifiée pour fonctionner avec un autre gaz, nous recommandons d'effectuer cette modification avant l'installation. Reportez-vous aux instructions fournies avec le kit de modification.

Après modification de l'appareil, veuillez apposer l'étiquette de modification sur la partie appropriée du badge technique, pour permettre d'identifier le type de gaz utilisé pour l'installation de la cuisinière.

INSTALLATION

Une fois le travail terminé, vérifiez que les alimentations de gaz et d'électricité sont correctement rebranchées.

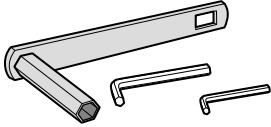
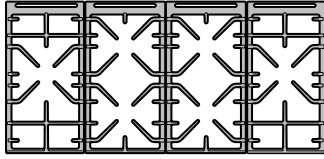
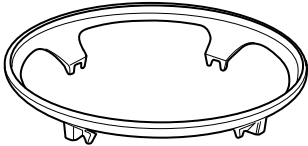
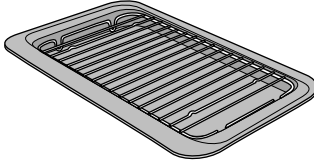
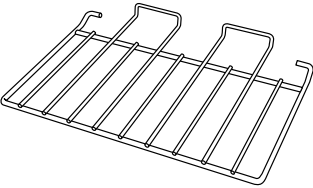
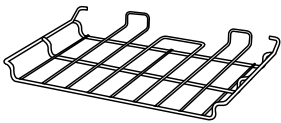
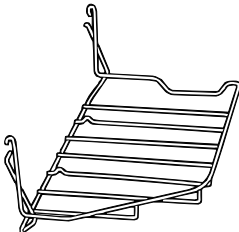
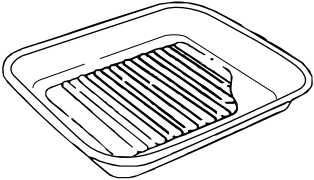
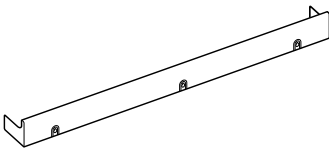
L'installation de la cuisinière nécessitera l'emploi du matériel indiqué ci-dessous:

- Dispositif stabilisateur : Un dispositif stabilisateur (équerre ou chaîne) doit être monté sur la cuisinière si celle-ci est alimentée en gaz par le biais d'un tuyau flexible;
Ce dispositif stabilisateur n'est pas fourni avec l'appareil mais est en vente dans la plupart des magasins de bricolage;
- Manometre;
- Tuyau flexible de gaz: Doit être conforme aux normes appropriées;
- Multimetre: Pour les contrôles électriques.

Vous aurez aussi besoin des outils suivants:

1. Perceuse électrique;
2. Foret à maçonnerie (nécessaire seulement pour montage sur sol en pierre ou en béton);
3. Chevilles Rawlplugs (nécessaires seulement pour montage sur sol en pierre ou en béton);
4. Mètre en acier;
5. Tournevis cruciforme;
6. Tournevis à lame plate;
7. Niveau à bulle;
8. Crayon;
9. Clé réglable;
10. Vis pour le montage de l'équerre stabilisatrice.

Vérification des Pièces:

<i>Outil de mise à niveau et clés hexagonales</i>	<i>4 grilles de table de cuisson</i>
	
<i>Le support spécial de Wok</i>	<i>Lèchefrite et grille</i>
	
<i>2 grille plates</i>	<i>2 grilles surbaissée</i>
	
<i>Handyrack</i>	<i>Plat à rôtir et grilles</i>
	
<i>Plinthe</i>	
	

INSTALLATION

Une fois le travail terminé, vérifiez que les alimentations de gaz et d'électricité sont correctement rebranchées.

Positionnement de la cuisinière

Fig.7-1 Le schéma indique les cotes minimales recommandées entre la cuisinière et les surfaces adjacentes.

Ne placez pas la cuisinière sur un support.

Le pourtour de la table de cuisson doit être au niveau ou au-dessus de tout plan de travail adjacent.

Laissez un espace de 75 mm **AU-DESSUS** du niveau de la table de cuisson entre chaque côté de la cuisinière et toute surface verticale adjacente.

Pour les surfaces non combustibles (telles que le métal non peint ou les carrelages), cette cote peut être de 25 mm.

Laissez un espace de 650 mm au minimum entre la partie supérieure de la table de cuisson et une surface horizontale combustible.

La **Fig.7-2** indique les dégagements recommandés audessus de la cuisinière.

**Toute hotte de cuisinière doit être installée conformément aux instructions du fabricant de hotte.*

Les surfaces des meubles et des murs de chaque côté et à l'arrière de l'appareil doivent être résistantes à la chaleur, aux éclaboussures et à la vapeur. Certains types de meubles de cuisine en vinyle ou en stratifié sont particulièrement susceptibles aux risques de dommages thermiques et de décoloration.

Nous déclinons toute responsabilité pour des dommages résultant d'une utilisation normale de la cuisinière et subis par des matériaux qui se décollent ou se décolorent à des températures de moins de 65 °C au-dessus de la température ambiante.

Nous recommandons de laisser un espace de 1110 mm entre les unités pour permettre le déplacement de la cuisinière. La cuisinière ne doit pas être encastrée – elle doit pouvoir être déplacée vers l'avant et vers l'arrière pour le nettoyage et l'entretien.

Si la cuisinière est près d'un coin de la cuisine, un dégagement de 130 mm est nécessaire pour permettre l'ouverture des portes de fours (**Fig.7-3**). La cote d'ouverture des portes est légèrement inférieure à ce dégagement, mais ceci inclut une marge de sécurité pour la protection des mains lors de l'ouverture de la porte.

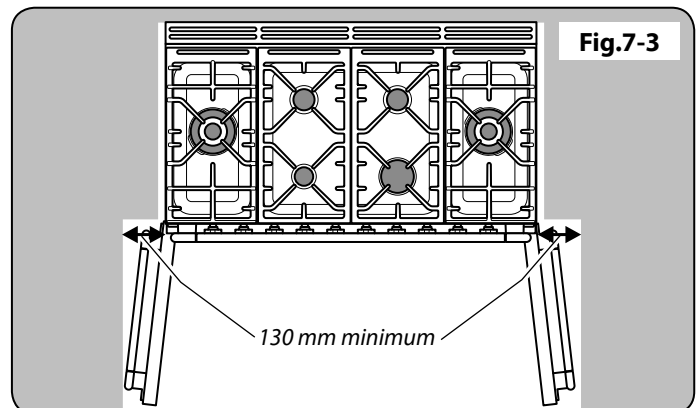
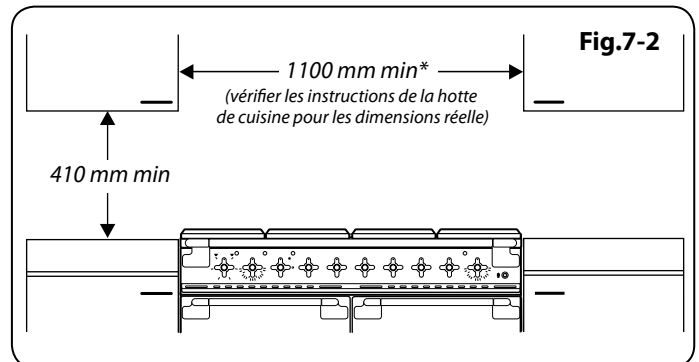
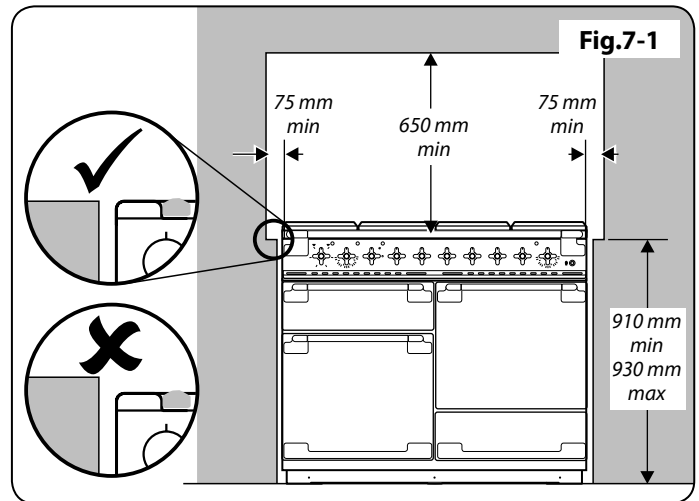
Déplacement de la cuisinière

⚠ N'essayez jamais de déplacer la cuisinière lorsque celle-ci est sous tension.

⚠ La cuisinière est très lourde, faites très attention.

Nous recommandons de faire appel à deux personnes pour déplacer la cuisinière. Assurez-vous que le revêtement du sol est solidement fixé en place ou retirez-le afin de ne pas l'abîmer en déplaçant la cuisinière.

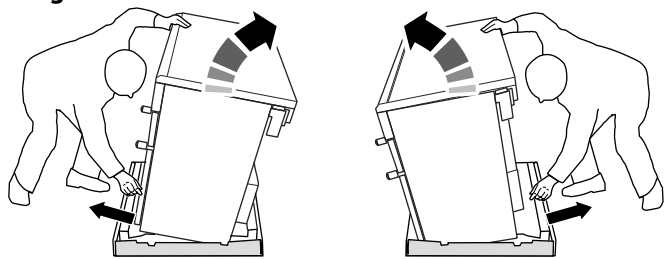
Deux galets arrière de mise à niveau et deux supports avant vissables facilitent le déplacement de la cuisinière. Vous devrez utiliser l'outil de mise à niveau.



INSTALLATION

Une fois le travail terminé, vérifiez que les alimentations de gaz et d'électricité sont correctement rebranchées.

Fig.7-4

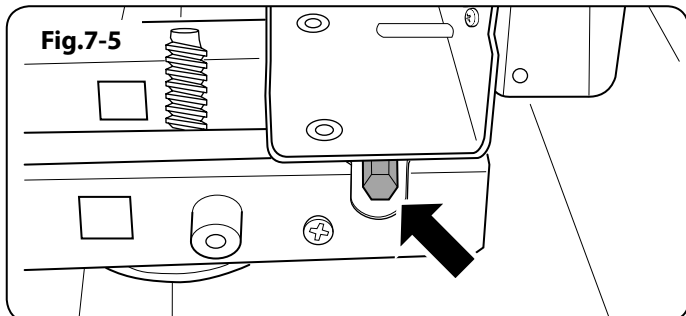


Retirez le socle d'emballage en polystyrène. Depuis l'avant, inclinez la cuisinière vers l'avant et retirez la partie avant du socle d'emballage en polystyrène (Fig.7-4). Répétez cette procédure à l'arrière et retirez la partie arrière du socle.

Baissez les deux galets arrière

ABAISSEZ LES DEUX GALETS ARRIERE. Insérez d'abord l'outil de mise à niveau sur l'écrou de réglage hexagonal (Fig.7-5). Effectuez 10 tours complets (360°) en sens horaire (Fig.7-6). (Tournez et retirez l'outil de mise à niveau 20 fois.)

Fig.7-5



Exécution du mouvement

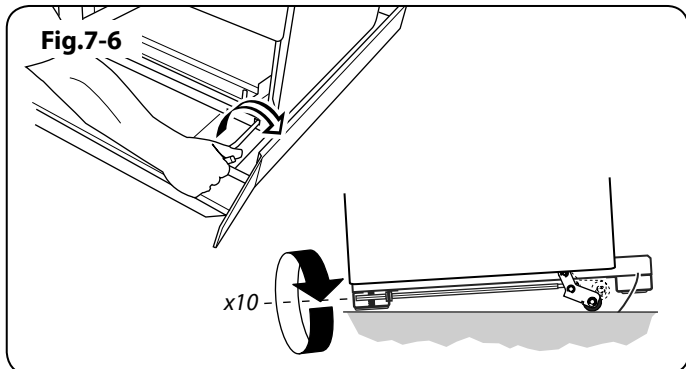
Dépliez le bord arrière du plateau d'emballage. Ouvrez la porte du gril et la porte du four droit afin d'avoir une bonne prise sur la partie inférieure du panneau de commande pour déplacer la cuisinière (Fig.7-7).

Poussez la cuisinière vers l'arrière avec précaution pour la dégager de son socle d'emballage. Retirez le plateau d'emballage.

Poussez la cuisinière près de sa position finale, en laissant juste assez de place pour pouvoir avoir accès à l'arrière.

⚠ N'utilisez pas les poignées de portes ou les boutons de commande pour déplacer la cuisinière.

Fig.7-6

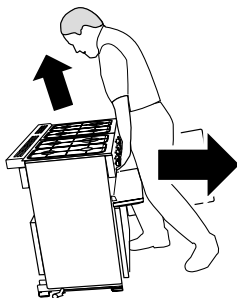


Montage d'un dispositif stabilisateur

Montez une équerre ou une chaîne stabilisatrice (non fournie avec la cuisinière) sur la cuisinière si celle-ci est raccordée à un tuyau flexible d'alimentation en gaz.

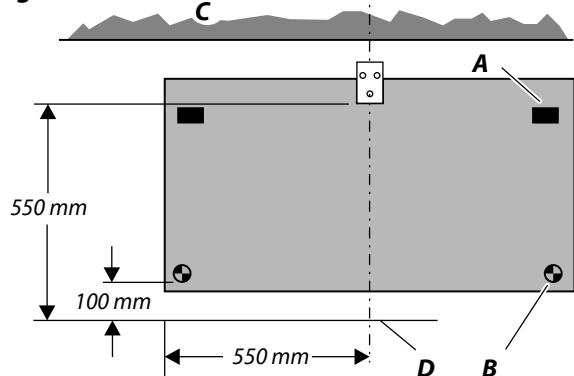
Avant le montage d'un dispositif stabilisateur, lisez les présentes instructions ainsi que les instructions de montage fournies avec le dispositif.

Fig.7-7



1. Placez la cuisinière à l'emplacement prévu et mettez-la à niveau.
2. Tracez une ligne au crayon à 70 mm du bord avant des supports de mise à niveau.
3. Tracez l'axe pour l'équerre à 550 mm du côté gauche de la cuisinière.
4. Déplacez la cuisinière vers l'avant.
5. A partir de la ligne au crayon mesurez 550 mm vers l'arrière pour indiquer le bord avant de l'équerre (Fig.7-8).
6. Placez l'équerre de sorte qu'elle soit éloignée de l'axe de la cuisinière pour réduire le risque d'entravement du câble électrique ou du tuyau de gaz.
7. Attachez l'équerre au sol.
8. Mesurez la hauteur entre le niveau du sol et le bord de prise à l'arrière de la cuisinière. Ajoutez 3 mm à cette cote et montez l'équerre stabilisatrice à cette hauteur (entre le niveau du sol et le revers du membre supérieur), et vérifiez que l'équerre ne gêne pas le brûleur du four (Fig.7-9).

Fig.7-8



A – Visage de mur, B – Mise à niveau des rouleaux, C – Mise à niveau des piecis, D – Ligne de crayon sur le plancher

INSTALLATION

Une fois le travail terminé, vérifiez que les alimentations de gaz et d'électricité sont correctement rebranchées.

Repositionnement de la cuisinière après raccordement

Si vous devez déplacer la cuisinière après son raccordement, débranchez la cuisinière, agrippez-la sous le panneau de commande et levez légèrement l'avant de la cuisinière (**Fig.7-7**), puis vérifiez à l'arrière de l'appareil que le câble d'alimentation n'est pas entravé.

Pendant le déplacement de la cuisinière, assurez-vous que le câble électrique et le tuyau de gaz ne sont pas entravés.

Si la cuisinière est dotée d'une chaîne stabilisatrice, défaites-la pour pouvoir manœuvrer la cuisinière. N'oubliez pas de la remettre en place lorsque vous replacez la cuisinière.

Lors de la remise en place de la cuisinière, vérifiez de nouveau que le câble électrique et le tuyau de gaz ne sont pas entravés ou coincés.

Modification en vue de l'utilisation d'un autre gaz

A ce stade, vous devez effectuer la modification nécessaire si vous souhaitez utiliser la cuisinière avec un autre type de gaz. Reportez-vous à la section sur la modification dans les présentes instructions et reportez-vous aux instructions fournies avec le kit de modification.

Mise à niveau

Nous vous recommandons d'utiliser un niveau à bulle placé sur une des grilles de four pour vérifier le niveau.

Placez la cuisinière à l'emplacement prévu pour son installation, en veillant à ne pas exercer de force de torsion lorsque vous l'insérez entre les éléments de cuisine, pour ne pas l'endommager ou endommager les éléments.

Les supports avant et les galets arrière réglables permettent la mise à niveau de la cuisinière. Pour régler la hauteur de l'arrière de la cuisinière, utilisez l'outil de mise à niveau fourni pour tourner les écrous de réglage aux coins avant inférieurs de l'appareil. Pour régler les supports avant, tournez les socles pour lever ou abaisser.

Laissez l'outil de mise à niveau dans le tiroir de rangement pour que le client puisse l'utiliser, s'il le désire, pour déplacer la cuisinière.

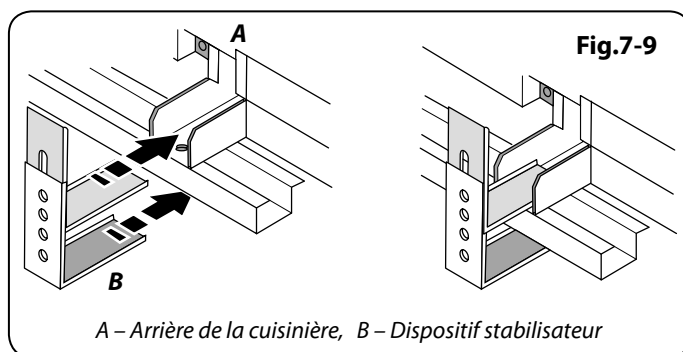
Installation de la rampe

En utilisant la clé Allen 2 mm fournie, dévisser les 2 vis de fixation sur la base et le côté du support de rampe. Installer le support de rampe dans les socles de positionnement sur le panneau.

Remarque : Les supports de poignée doivent indiquer vers le haut.

Pousser le support contre le panneau et visser les 2 vis de fixation (**Fig.7-10**). Vérifier que chaque support est sécurisé.

Positionner la rampe dans les attaches du support. En utilisant la clé Allen 2,5 mm fournie, visser les 2 vis de fixation au bas de chaque extrémité de la rampe pour sécuriser (**Fig.7-11**).



A – Arrière de la cuisinière, B – Dispositif stabilisateur

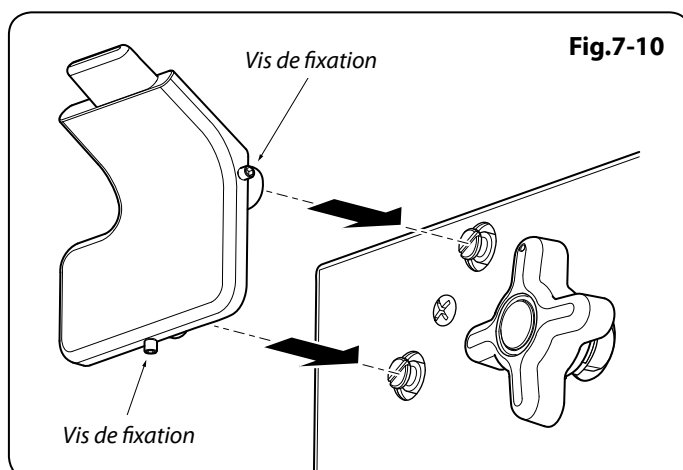


Fig.7-10

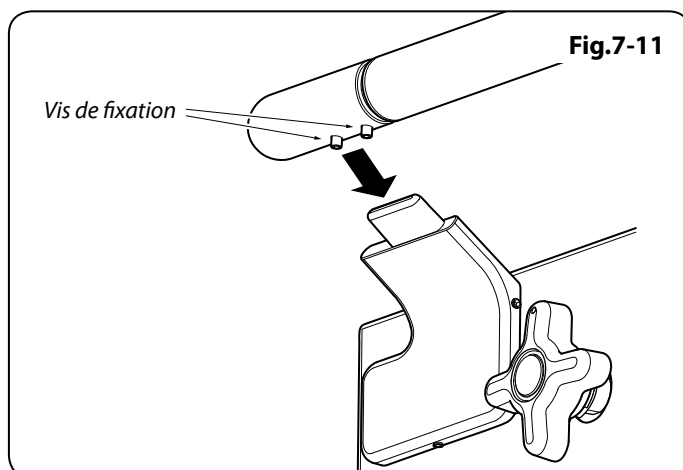
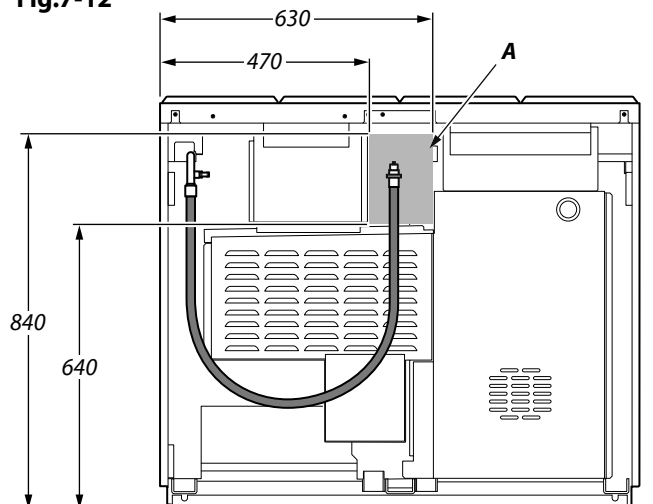


Fig.7-11

INSTALLATION

Une fois le travail terminé, vérifiez que les alimentations de gaz et d'électricité sont correctement rebranchées.

Fig.7-12



Toutes les dimensions en millimètre

Le raccord d'admission de la cuisinière est de type interne ISO 7-1. Si le raccordement doit être de type ISO 228-1, utilisez le raccord d'adaptation ISO 7-1- ISO 228-1 fourni dans le kit de modification.



Vissez le raccord dans l'admission de la cuisinière en serrant à la main. A l'aide de deux outils appropriés, l'un placé au niveau de l'admission située sur la cuisinière pour veiller à en assurer stabilité et l'autre sur le raccord, vissez le raccord dans l'admission.

Couple minimum 15 Nm. Couple maximum 20 Nm.

Raccordement du tuyau flexible au connecteur.

Raccordement de l'alimentation en gaz

Doit être conforme aux normes appropriées.

Le tuyau flexible (non fourni avec la cuisinière) doit être conforme aux normes en vigueur. Les tuyaux flexibles sont disponibles dans la plupart des magasins de matériaux et de bricolage.

L'alimentation en gaz domestique doit être terminée par un raccord baïonnette orienté vers le bas.

Le raccord de l'appareil est situé juste au-dessous du niveau de la table de cuisson, à l'arrière de la cuisinière. En cas de doute, contactez votre fournisseur.

Les boîtiers arrière de la cuisinière limitent la position du point d'alimentation.

Il est difficile de donner des cotes précises, étant donné que la hauteur de la cuisinière est réglable et que chaque raccordement est différent.

Vous pouvez utiliser un tuyau flexible de 900 mm, mais un tuyau de 1250 mm offre plus de flexibilité quant au positionnement du raccord baïonnette et facilite le déplacement de la cuisinière.

Montez le tuyau de façon à ce que les raccords d'admission et de sortie soient verticaux et que le tuyau pende en forme de «U».

Idéalement, le raccord d'alimentation domestique doit être dans la partie ombrée 'A' indiquée (Fig.7-12).

Vissez l'extrémité fileté du tuyau flexible dans l'admission de gaz.

Lorsque le raccordement est terminé, effectuez un essai de pression pour contrôler l'étanchéité de la cuisinière.

Essai de pression

La pression de gaz peut être mesurée au niveau de l'injecteur de l'un des brûleurs centraux de la table de cuisson (non pas au niveau du brûleur de Wok).

La pression de gaz peut être mesurée au niveau de l'injecteur d'un des brûleurs de la table de cuisson gauche.

Retirez la tête d'un des brûleurs. Montez le manomètre sur le gicleur. Mettez en marche un des autres brûleurs de la table de cuisson.

Tournez et appuyez sur le bouton de commande du brûleur avec manomètre, pour permettre l'arrivée du gaz.

Reportez-vous au badge technique pour les pressions d'essais.

Eteignez les brûleurs. Remplacez le chapeau du brûleur, en veillant à le remonter correctement sur le corps du brûleur.

INSTALLATION

Une fois le travail terminé, vérifiez que les alimentations de gaz et d'électricité sont correctement rebranchées.

Raccordement électrique

Cet appareil doit être installé par un électricien qualifié, conformément à la réglementation en vigueur et aux prescriptions de la compagnie d'électricité locale.

Disjoncteurs différentiels

L'utilisation conjointe de votre cuisinière et d'autres appareils domestiques peut entraîner des disjonctions fortuites; par conséquent, nous recommandons de protéger la cuisinière par un disjoncteur différentiel.

EN CAS DE DOUTE, CONSULTEZ UN ELECTRICIEN QUALIFIE.

Remarque: La cuisinière doit être raccordée à l'alimentation électrique correcte, indiquée sur l'étiquette de tension sur l'appareil, par le biais d'une unité de commande de cuisinière appropriée à interrupteur bipolaire (avec une séparation de contact de 3 mm au minimum entre les pôles).

Cette cuisinière ne doit pas être raccordée à une prise d'alimentation domestique ordinaire.

Pour accéder au bornier d'alimentation secteur, retirez le boîtier électrique sur le panneau arrière. Raccordez le câble d'alimentation secteur aux bornes correctes pour votre type d'alimentation électrique (**Fig.7-13**). Vérifiez que les connecteurs sont montés correctement et que les vis des bornes sont bien serrées. Fixez le câble d'alimentation secteur à l'aide du serre-câble.

Contrôle de la table de cuisson

Contrôlez le fonctionnement de chaque brûleur (voir la section « Brûleurs de la table de cuisson » au début des présentes instructions).

Contrôle du gril

Tournez le bouton de commande du gril et vérifiez que le gril commence à chauffer.

Contrôle des fours

Allumez les fours. Vérifiez que les ventilateurs des fours se mettent en marche et que les fours commencent à chauffer.

Remarque : Les ampoules des éclairages des fours ne sont pas incluses dans la garantie.

Eteignez le four.

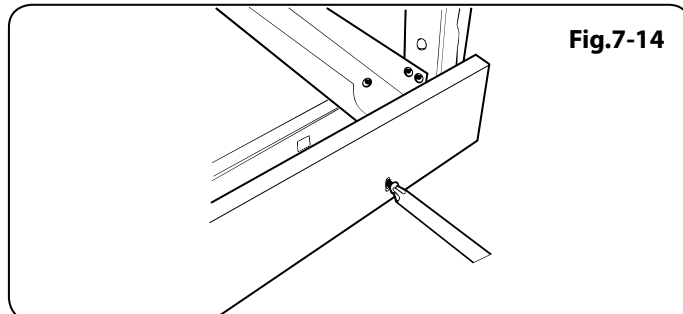
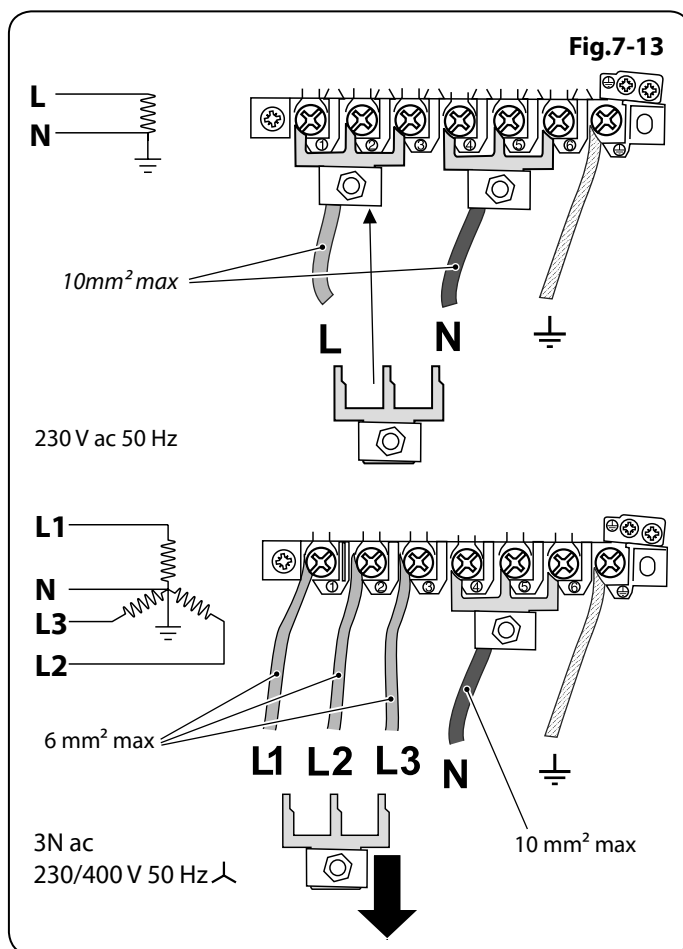
Montage de la plinthe

Dévissez les trois vis le long du bord inférieur avant de la cuisinière. Insérez l'encoche centrale en forme de trou de serrure sur la vis centrale. Tournez et insérez les encoches d'extrémités en trou de serrure sur leurs vis respectives. Serrez les vis de fixation (**Fig.7-14**).

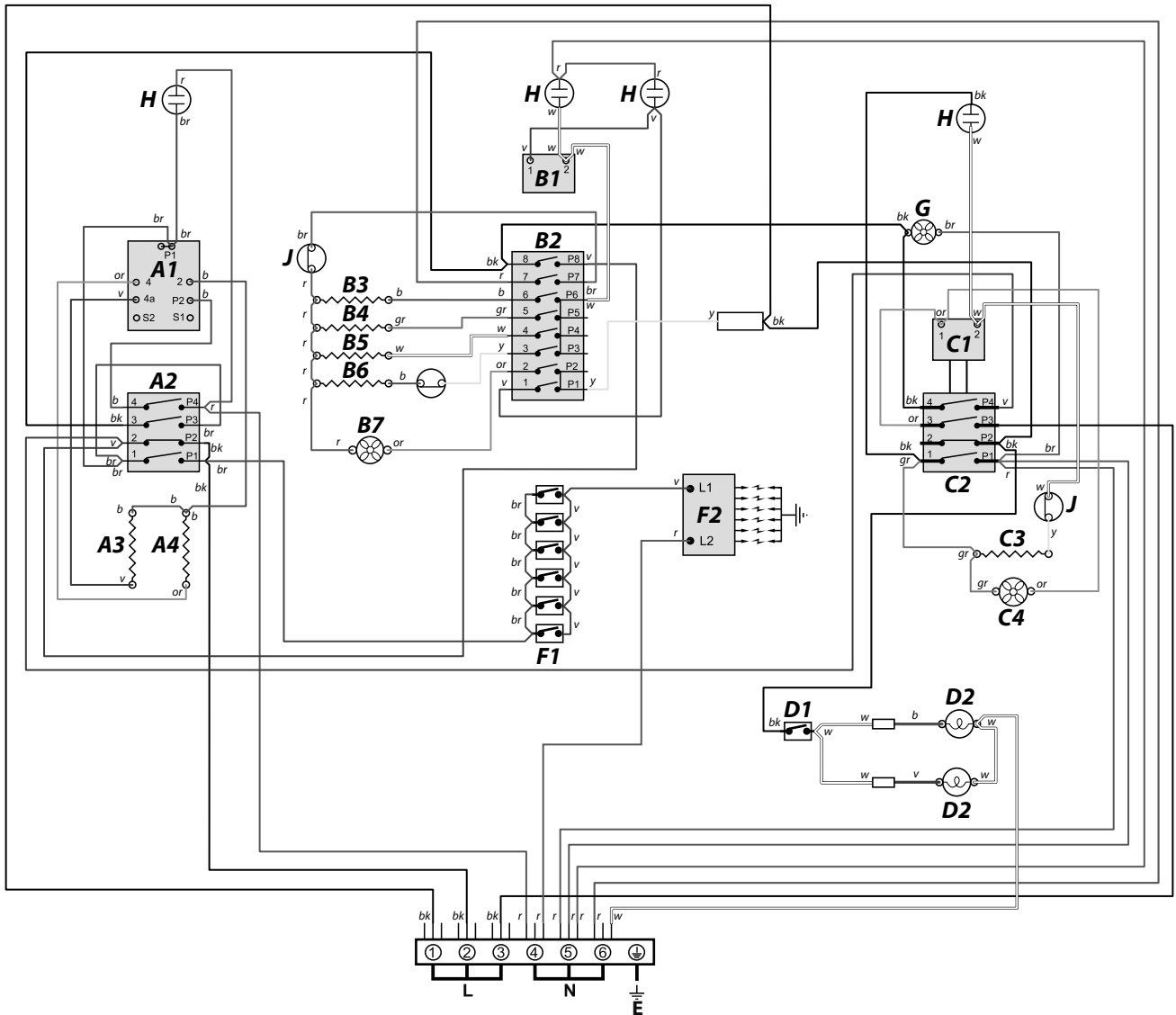
Conseils à la clientèle

Veuillez inscrire les informations vous concernant dans les présentes instructions. De même, indiquez à l'utilisateur comment faire fonctionner la cuisinière et remettez-lui les instructions.

Merci.



8. Schémas de câblage



Le raccord indiqué sur le schéma de câblage est pour une alimentation monophasée. Les capacités nominales sont pour 230 V 50 Hz.

Code	Description
A1	Commande de grill
A2	Thermostat de commande de grill
A3	Élément du grill gauche
A4	Élément du grill droit
B1	Le bouton de commande du four droit Multifonctions
B2	Interrupteur de commande de four gauche Multifonctions
B3	Élément intérieur de Multifonctions four gauche
B4	Élément supérieur de four gauche (Paire extérieure)
B5	Élément gratineur de four gauche (Paire intérieure)
B6	Élément de ventilateur de four Multifonctions gauche

Code	Description
B7	Élément du four Multifonctions ventilé gauche
C1	Le bouton de commande du four ventilé droit
C2	Thermostat du four droit
C3	Élément du four ventilé droit
C4	Ventilateur du four droit
D1	Interrupteur d'éclairage du four
D2	Eclairage de four
F1	Contacteur d'allumage
F2	Générateur d'allumage
G	Moteur de refroidissement
H	Néon
J	Protecteur thermique

Code	Couleur
b	Bleu
br	Brun
bk	Noir
or	Orange
r	Rouge
v	Voilet
w	Blanc
y	Jaune
g/y	Vert / jaune
gr	Gris

9. Fiche technique

LA CUISINIÈRE EST DE CATEGORIE: II_{2H3+}; II_{2E+3+}; II_{2L3B/P}; (II_{2E3B/P}; II_{2ELL3B/P}); II_{2H3B/P}.

A la livraison, cet appareil est réglé sur gaz naturel de type H (G20 à 20 millibars). Un kit de modification permettant l'utilisation d'autres gaz est fourni avec la cuisinière.

A L'INTENTION DE L'INSTALLATEUR: Veuillez remettre les présentes instructions à l'utilisateur.

EMPLACEMENT DU BADGE TECHNIQUE: Arrière de la cuisinière, badge auxiliaire de numéro de série sous l'ouverture de la porte du four.

PAYS DE DESTINATION: GB, IE, FR, BE, NL, DE, SE.

Raccordements (Voir le badge technique de l'appareil pour les pressions d'essais)

Gas (Rp ½ au niveau du côté arrière droit)		Electricité
Gaz naturel	20 mbar	220-240 V 50 Hz
Butane	29 mbar	
Propane	37 mbar	

Dimensions Voir « Positionnement de la cuisinière ».

Hauteur	minimum 910 mm	maximum 930 mm
Largeur hors tout	1092 mm	
Profondeur hors tout	595 mm (jusqu'à l'avant de la façade); 646 mm (au dessus des poignées)	

Puissances

Table de cuisson	Gaz Naturel 20 mb			Le gaz propane liquide		
		Injecteur	Vis		Injecteur	Vis
Brûleur de Wok	3,5 kW	interne 80	96	3,5 kW (246 g/h)	interne 54	57
		externe 129			externe 77	
Grands brûleurs	3,0 kW	134	54	3,0 kW (210 g/h)	87	40
Brûleur de taille moyenne	1,7 kW	109	39	1,7 kW (119 g/h)	68	32
Petit brûleur	1,0 kW	75	38	1,0 kW (70 g/h)	51	28

Efficacité de four

Fours	Four gauche	Four droit
	Multifonction	Convection forcée
Catégorie d'efficacité énergétique: Sur une échelle de A (plus efficace) à G (moins efficace)	A	A
Maximum output	2,5 kW	2,5 kW
Consommation d'énergie basée sur une charge standard	0,90 kWh	0,90 kWh
Volume utilisable (litres)	69	69
Taille	Grand	Grand
Temps de cuisson – charge standard	41 minutes	41 minutes
Surface de cuisson	1400 cm ²	1400 cm ²

Gril	2,3 kW
-------------	--------

Charge électrique totale maximale à 230 V: 7,4 kW (total approx. comprenant éclairages de fours, ventilateur de four, etc.)

Inhoud

1. Voordat u begint...	1	6. Problemen oplossen	17
Belangrijk!	1	7. Installatie	19
Installatie en onderhoud	1	Geachte installateur	19
Vreemde geuren	1	Veiligheidseisen	19
Indien u gas ruikt	1	Ventilatie	19
Ventilatie	1	Het fornuis plaatsen	19
Persoonlijke veiligheid	1	Ombouwen	19
Verzorging van het fornuis	2	Het fornuis plaatsen	21
Reiniging	2	Het fornuis verplaatsen	21
2. Overzicht Fornuis	3	Breng de twee wielletjes aan de achterkant omlaag	22
Kookplaatbranders	3	Het verplaatsen	22
Wokbrander	4	Een stabiliteitsklem aanbrengen	22
De wokstelling	5	Verplaatsen van het fornuis na de installatie	23
De bakplaat (optie)	5	Ombouwing voor een ander gas	23
De uitschuifbare grill	5	Waterpas stellen	23
De Ovens	6	Bevestiging van de handrail	23
Accessoires	9	Aansluiten op het gas	24
Ovenlicht	10	Aansluiten op de elektriciteit	25
Opslag	10	De plint monteren	25
3. Tips voor het koken	11	Klantenzorg	25
Bakken met een multifunctionele oven	11	8. Schakelschemas	26
Algemene tips voor de ovens	11	9. Technische gegevens	27
4. Bakrichtlijnen	12		
5. Het fornuis schoonmaken	13		
Belangrijke Informatie	13		
Kookplaatbranders	13		
De branders met enkele ring	13		
Wokbrander	13		
De woksteun	13		
De bakplaat	14		
Uitschuifbare grill	14		
Bedieningspaneel en deuren	15		
Ovens	15		
Reinigingstabel	16		

1. Voordat u begint...

Dank u voor de aanschaf van dit fornuis. Mits het op de juiste manier geïnstalleerd en gebruikt wordt, moet u er jarenlang zonder problemen op kunnen koken. Het is belangrijk dat u dit hoofdstuk leest voordat u begint, vooral als u niet eerder een fornuis met twee soorten brandstof gebruikt hebt.

Belangrijk!

⚠ Dit fornuis is uitsluitend bedoeld voor huishoudelijk gebruik. Indien het voor andere doeleinden wordt gebruikt, maakt dit eventuele garantie- of aansprakelijkheidsclaims wellicht ongeldig. In het bijzonder dient de oven NIET te worden gebruikt om de keuken te verwarmen. Dit maakt niet alleen claims ongeldig, maar is bovendien een verspilling van het gas en kan tot oververhitting van de bedieningsknoppen leiden.

⚠ Dit fornuis is een apparaat van Klasse 1.

Installatie en onderhoud

Het fornuis moet worden geïnstalleerd conform de relevante instructies in dit boekje, de relevante voorschriften alsmede de vereisten van de plaatselijke gas- en energiebedrijven.

Zorg ervoor dat de gasvoeding en de stroomvoeding aangesloten en ingeschakeld zijn (het fornuis gebruikt stroom).

Het fornuis mag uitsluitend worden gerepareerd door een bevoegd onderhoudstechnicus en er mogen uitsluitend goedgekeurde reserveonderdelen worden gebruikt.

Voordat er met schoonmaken of onderhoudswerk wordt begonnen, dient u het fornuis altijd eerst te laten afkoelen en de stroom af te sluiten, tenzij deze handleiding iets anders aangeeft.

Vreemde geuren

De eerste keer dat u het fornuis gebruikt, geeft het wellicht een lichte geur af. Dit verdwijnt na korte tijd.

Voordat u het fornuis voor het eerst gebruikt, dient u al het verpakkingsmateriaal verwijderd te hebben. Zet de ovens op 200 °C en houd deze een uur aan om eventuele productiegeuren te verdrijven.

Voordat u de grill voor het eerst gebruikt, dient u de grill 15 minuten te laten lopen met de grillpan helemaal naar achteren op zijn plaats geduwd en de grilldeur open.

Zorg er voor dat de ruimte goed geventileerd is (zie 'Ventilatie' hieronder). We raden aan dat mensen met ademhalingsproblemen of een allergie het gebied tijdens deze actie even verlaten.

Indien u gas ruikt

- NIET de elektrische schakelaars aan of uit zetten
- NIET roken
- GEEN open vuur gebruiken
- WEL het gas uitzetten bij de meter of cilinder
- WEL deuren en ramen open zetten om het gas te laten ontsnappen
- WEL mensen uit de buurt van het betrokken gebied houden
- Bel het gasbedrijf.

Ventilatie

Bij het gebruik van een fornuis komt er warmte en vocht vrij in de ruimte waarin het fornuis is geïnstalleerd. Zorg ervoor dat de keuken goed geventileerd is: houd bestaande ventilatiegaten open of installeer een aangedreven afzuigkap die de dampen naar buiten toe afvoert. Indien u gedurende lange tijd meerdere branders van het fornuis tegelijk gebruikt, dient u een raam open te zetten of een ventilator aan te zetten.

Persoonlijke veiligheid

⚠ Dit toestel NIET aanpassen.

⚠ Dit apparaat is niet bestemd voor gebruik door personen (inclusief kinderen) met verminderende fysieke, sensorische of mentale vermogens, of met gebrek aan ervaring en kennis, tenzij zij onder supervisie staan of instructies hebben gekregen over het gebruik van het apparaat door iemand die verantwoordelijk is voor hun veiligheid.

⚠ Kinderen en geestelijk mindervaliden moeten onder toezicht staan om ervoor te zorgen dat ze niet met het toestel spelen.

⚠ Gebruik GEEN stoomreiniger om het fornuis te reinigen.

⚠ Toegankelijke delen worden bij gebruik heet en blijven na het koken een tijd heet. Houd baby's en kinderen uit de buurt van het fornuis en draag bij het gebruik van het toestel nooit losse of loshangende kleding.

Zorg ervoor dat de knoppen altijd in de uit-stand staan wanneer de oven niet in gebruik is en alvorens het fornuis te reinigen.

⚠ Zet de deur NIET langer open dan noodzakelijk is als de oven aanstaat, anders worden de knoppen wellicht heet.

Nederlands

⚠ Wanneer u de grill gebruikt, dient u ervoor te zorgen dat de grillpan op de juiste manier is geplaatst en helemaal naar binnen is geduwd, anders kunnen de bedieningsknoppen erg heet worden.

⚠ Dit apparaat beschikt over een koelventilator. Als een van de ovens of de grill in gebruik is, draait de ventilator om het bedieningspaneel en de bedieningsknoppen af te koelen.

Zorg ervoor dat het fornuis op een veilige afstand van brandbare wandbekleding, spullen of gordijnen en dergelijke staat.

⚠ Gebruik GEEN spuitbussen in de buurt van het fornuis terwijl het fornuis aanstaat.

Gebruik indien mogelijk droge ovenwanten. Bij gebruik van vochtige wanten kunt u zich aan de stoom branden als u een heet oppervlak aanraakt. Gebruik geen handdoeken of andere dikke doeken in plaats van een ovenwant. Dergelijke doeken kunnen vlam vatten indien ze met een heet oppervlak in aanraking komen.

⚠ Bedien het fornuis NOOIT met natte handen.

⚠ Dek de rekken, de bekleding en het bovenpaneel van de oven NIET af met aluminiumfolie.

⚠ Verwarm in GEEN geval ongeopende voedselverpakkingen. De drukopbouw kan de verpakking doen stukbarsten, hetgeen letsel kan veroorzaken.

⚠ Gebruik GEEN onstabiele steelpannen. Laat de steel nooit aan de voorkant van de kookplaat uitsteken.

⚠ Gebruik GEEN pannen op de kookplaat die over de randen uitsteken.

Laat de kookplaat nooit zonder toezicht aanstaan op een hoge temperatuur. Overkokende pannen kunnen rook veroorzaken en gemorst vet kan vlam vatten. Gebruik een frituurthermometer, indien mogelijk, om te voorkomen dat het vet boven het rookpunt wordt verhit.

⚠ Laat frituurpannen NOOIT zonder toezicht aanstaan. Verwarm vet altijd langzaam en onder toezicht. Frituurpannen dienen slechts voor een derde vol vet te zitten. Indien u te veel vet in de pan doet, kan de pan overstromen wanneer u er eten bij doet. Indien u verschillende soorten olie of vet combineert bij het frituren, dient u de olie te vermengen voordat u het verhit, of, in het geval van vet, terwijl het smelt.

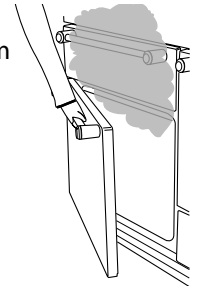
Het voedsel dat u gaat frituren dient zo droog mogelijk te zijn. De rijp op diepvriesproducten of het vocht op verse voedselproducten kunnen het hete vet doen bruisen en overstromen. Wanneer u op hoge of gemiddelde temperaturen frituurt, dient u het vet goed in de gaten te houden zodat het niet overstromt of oververhit. Probeer nooit om pannen met heet vet te verplaatsen, vooral geen frituurpannen.

U mag de bovenkant van het rookkanaal (de sleuf aan de achterkant van het fornuis) niet gebruiken om borden of schalen op te warmen, theedoeken te drogen of boter zacht te maken.

⚠ Probeer vetbranden niet met water te doven en pak brandende pannen nooit op. Draai de bedieningsknoppen uit en toen doof de vlammen door de pan volledig af te dekken met een deksel van de juiste maat of met een bakplaat. Gebruik een universeel poeder- of schuimblusapparaat, indien beschikbaar.

Bij het bereiden van gerechten met een hoog vochtgehalte komt soms veel stoom vrij als u de oven deur opentrekt. Ga niet te dicht bij de oven staan als u de deur opentrekt en laat de stoom wegtrekken.

Pas op dat er geen water bij het fornuis naar binnen sijpelt.



⚠ Dit fornuis is zwaar, wees voorzichtig bij het verplaatsen.

Verzorging van het fornuis

Daar stoom kan condenseren in waterdruppeltjes op het koele buitenoppervlak van de oven, is het tijdens het koken wellicht noodzakelijk om het vocht af te nemen met een zachte doek. Dit helpt tevens om te voorkomen dat de oppervlakken vervuilen of verkleuren door de kookdampen.

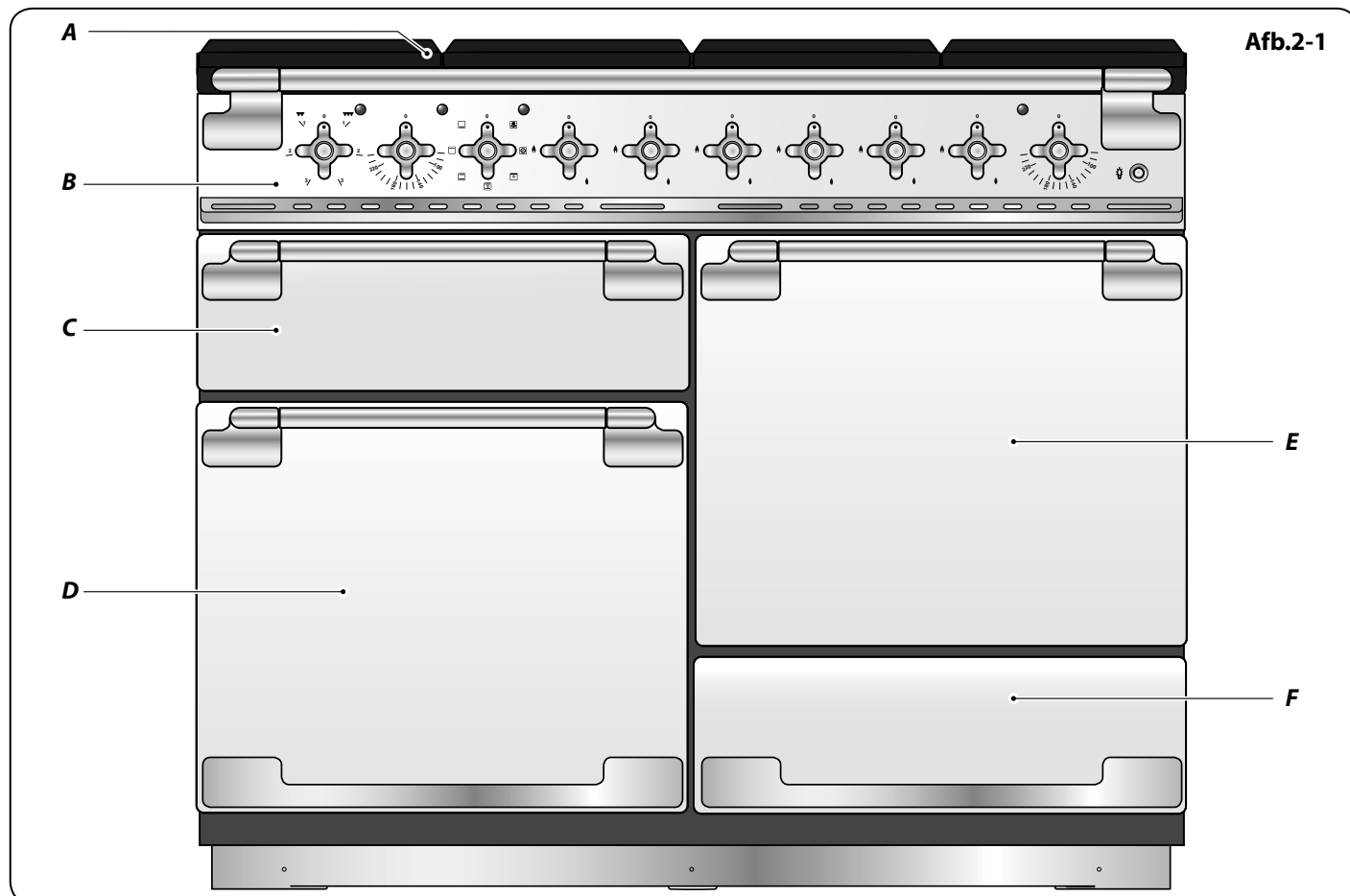
Reiniging

Omwille van de hygiëne en de veiligheid dient het fornuis te allen tijde schoon te worden gehouden, aangezien vet en andere resten vlam kunnen vatten.

Maak uitsluitend de in deze handleiding vermelde onderdelen schoon.

Wees voorzichtig bij het schoonmaken. Indien u een natte spons of doek gebruikt om gemorste resten van een heet oppervlak af te vegen, dient u op te passen dat u zich niet aan de stoom brandt. Sommige schoonmaakmiddelen veroorzaken schadelijke dampen wanneer ze met hete oppervlakken in aanraking komen.

2. Overzicht Fornuis



Het fornuismodel 110 met dubbele brandstofaansluiting (Afb.2-1) heeft de volgende eigenschappen:

- A.** 6 Kookplaatbranders (inclusief 2 wokbranders)
- B.** Een bedieningspaneel
- C.** Een uitschuifbare grill
- D.** Een hoofd multifunctionele oven
- E.** Een heteluchtoven
- F.** Een opberglade

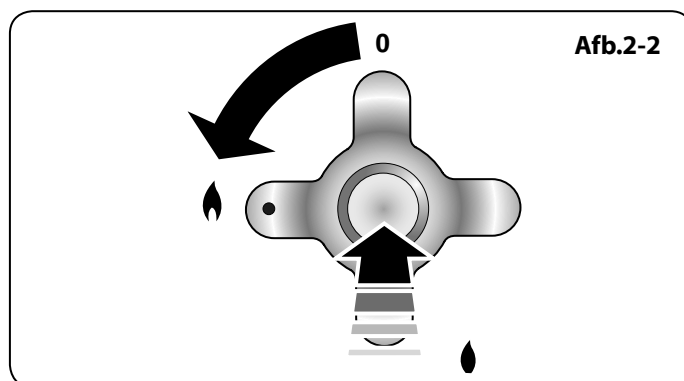
Kookplaatbranders

De tekeningen bij elk van de middelste knoppen geven aan welke brander deze bedienen.

Elke brander is voorzien van een veiligheidsmechanisme dat de gasstroom afsluit indien de vlam uitgaat.

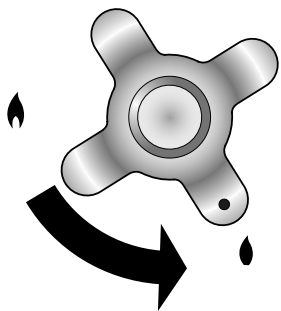
Als de bedieningsknop voor de kookplaat ingedrukt wordt, worden er vonken afgegeven bij elke kookplaat – dit is normaal. Probeer niet een brander te demonteren of schoon te maken rond een brander terwijl er een andere brander brandt, omdat dit elektrische schokken kan veroorzaken.

Als u een brander wilt ontsteken, duwt u de bijbehorende bedieningsknop in en draait u deze naar de hoge stand die wordt aangegeven met het symbool van de hoge vlam (🔥) (Afb.2-2).



Nederlands

Afb.2-3



De ontsteker moet dan gaan vonken en het gas aansteken. Houd de knop ingedrukt zodat het gas ongeveer tien seconden door de brander kan stromen.

Als de brander uitgaat wanneer u de knop loslaat, dan is het veiligheidsmechanisme te vroeg geactiveerd. Zet de bedieningsknop in de UIT-stand en wacht een minuut voordat u het opnieuw probeert. Houd de bedieningsknop deze keer even langer ingedrukt.

U kunt de hoogte van de vlam regelen door de knop linksom te draaien (**Afb.2-3**). Op dit fornuis komt de lage stand na de hoge, niet tussen hoog en uit. De afbeelding van de kleine vlam is de laagste stand.

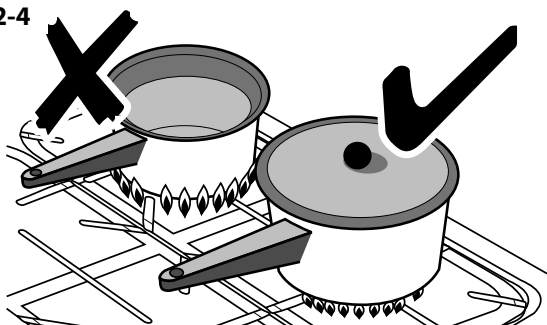
Draai de regelknop uit wanneer een brandervlam uitgaat en wacht een minuut alvorens u hem weer aansteekt.

Zorg ervoor dat de vlammen niet onder de pan uitsteken. Met een deksel op de pan wordt de inhoud sneller aan de kook gebracht (**Afb.2-4**).

Grote pannen moeten ruim van elkaar neergezet worden.

Gebruik geen pannen of ketels met een holle onderkant of met een uitstekende onderrand (**Afb.2-5**).

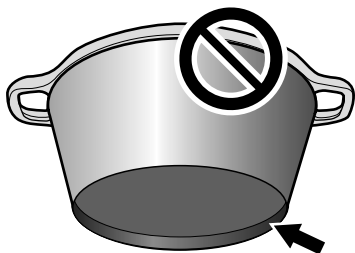
Afb.2-4



Het gebruik van sudderhulpmiddelen zoals matten van asbest of maas wordt **AFGERADEN** (**Afb.2-6**). Dergelijke hulpmiddelen belemmeren de werking van de brander en tasten wellicht de pannenroosters aan.

Vermijd tevens het gebruik van onstabiele en vervormde pannen die makkelijk kunnen kantelen, en gebruik geen pannen met een heel kleine diameter, zoals melkpannetjes, of pannetjes voor het pocheren van een ei (**Afb.2-7**).

Afb.2-5



De minimum aanbevolen diameter voor pannen is 120 mm. De maximum toegestane diameter voor pannen is 250 mm.

Gebruik **GEEN** pannen op de kookplaat die over de randen uitsteken.

Wokbrander

De wokbrander is zo gemaakt dat deze een gelijkmatige hitte over een groot gebied verspreidt. Deze brander is ideaal voor grote pannen en roerbakken (**Afb.2-8**).

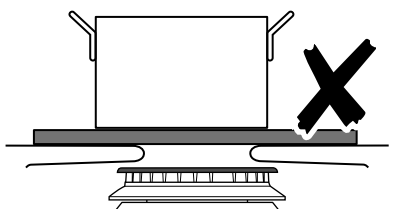
Voor het verwarmen van kleinere pannen zijn de bovengenoemde kleinere branders beter geschikt.

U kunt de onderdelen van de branderkop verwijderen voor reiniging; zie 'Het fornuis schoonmaken'.

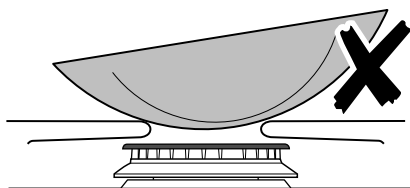
U dient het emailoppervlak van de bovenkant van het fornuis rond de kookplaatbranders zo snel mogelijk schoon te maken nadat er gemorst is. Probeer het te verwijderen terwijl het email nog warm is.

Opmerking: Het gebruik van aluminium pannen kan metalen markeringen op het pannenrooster tot gevolg hebben. Dit heeft geen gevolgen voor de duurzaamheid van het email en u kunt het reinigen met een geschikt metaalpoetsmiddel.

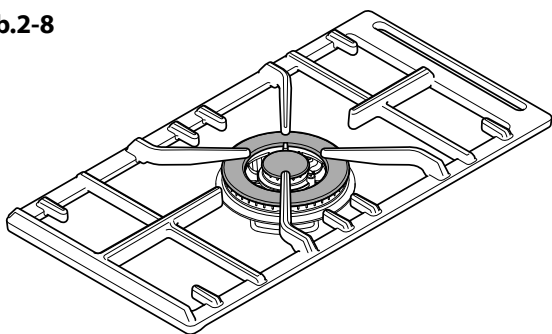
Afb.2-6



Afb.2-7



Afb.2-8



De wokstellige

De wokstellige is gemaakt voor een professionele wok van 35 cm. Als u een andere wok gebruikt, zorg dan dat deze goed in de stellige past. Wokken zijn er in een groot aantal vormen en maten. Het is belangrijk dat de wok goed op het pannerooster staat - als de wok echter te klein is, kan de stellige deze niet goed steunen (**Afb.2-9**).

De stellige moet alleen op de drierings wokbrander gebruikt worden. Let er bij het plaatsen van de stellige op dat de wok goed geplaatst wordt op de voor- en achterpootjes en dat hij goed steunt op een pannerooster (**Afb.2-10**). Zorg dat de stellige stabiel is en dat de wok recht in de ring geplaatst wordt.

De stellige wordt erg heet tijdens gebruik, laat deze lang afkoelen voordat u hem oppakt.

De bakplaat (optie)

De plaat past op de centrale pansteun, voor naar achter (**Afb.2-11**). U kunt er rechtstreeks op koken. Zet er **GEEN** pannen op. De bakplaat is van een antiaanbaklaag voorzien. Metalen keukengerei (bijv. spatels) beschadigt deze laag. Gebruik keukengerei van hittebestendig plastic of hout.

- ⚠ **NIET dwars plaatsen, want dan past hij niet en is hij wankel (Afb.2-12).**
- ⚠ **NIET op een andere brander plaatsen. Hij past niet in de andere uitsparingen.**

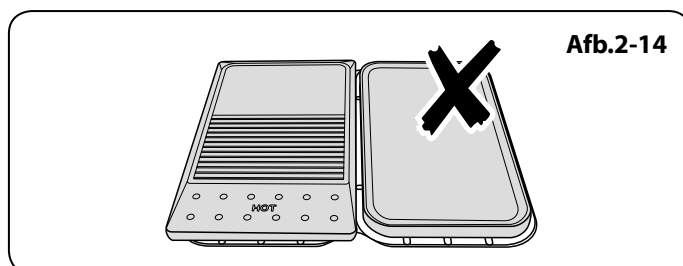
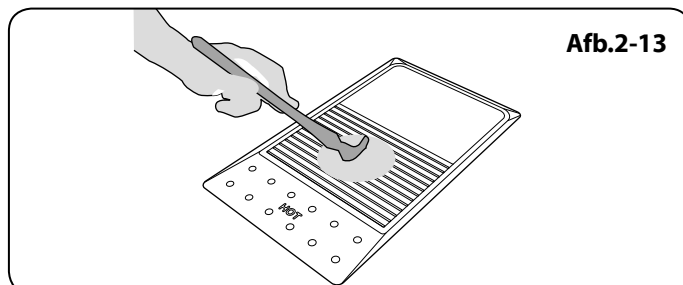
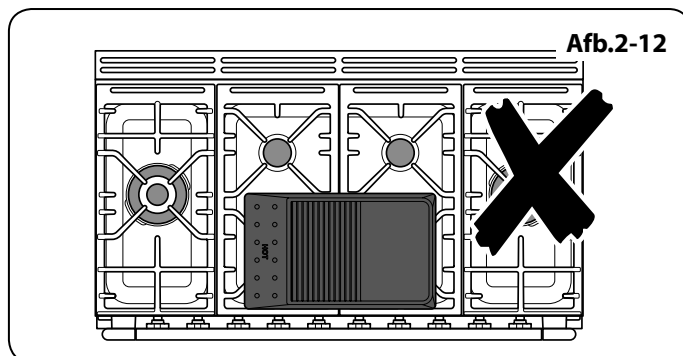
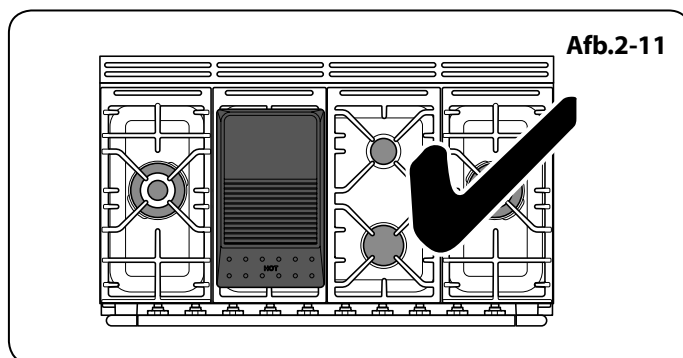
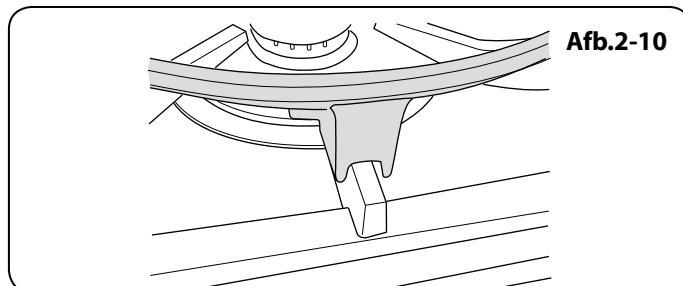
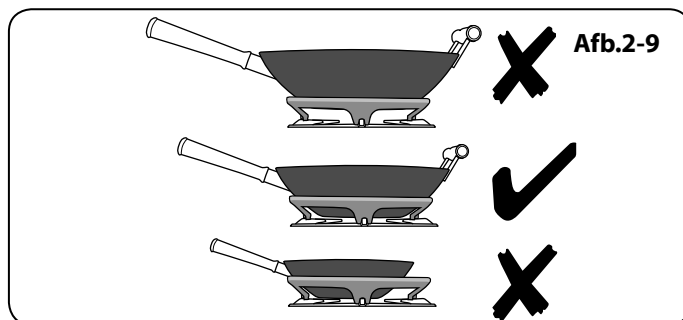
Plaats de bakplaat op het pannerooster boven de kookplaatbranders (**Afb.2-13**). Controleer of hij er goed in zit.

U kunt eventueel vóór gebruik een dunne laag kookolie op de bakplaat aanbrengen. Steek de kookplaatbranders aan. Regel de vlamhoogte af naar wens.

Laat de bakplaat **niet langer dan 5 minuten** opwarmen voordat u er eten op doet. Als u langer wacht, kan de plaat beschadigen. Zet de regelknop in de laatste stand, aangeduid met het kleine vlammetje, om het vuur lager te zetten.

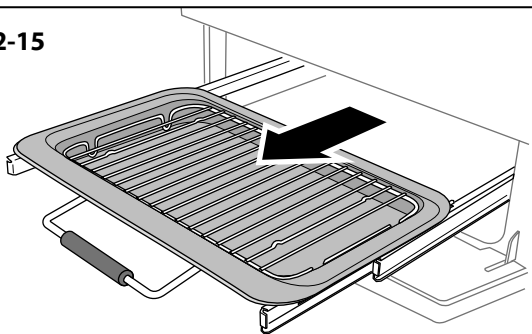
- ⚠ **Laat altijd ruimte over aan de zijkanten van de bakplaat, zodat de gassen kunnen ontsnappen.**
- ⚠ **Zet in geen geval twee bakplaten naast elkaar (Afb.2-14).**

Laat de bakplaat na gebruik afkoelen voordat u hem schoonmaakt.

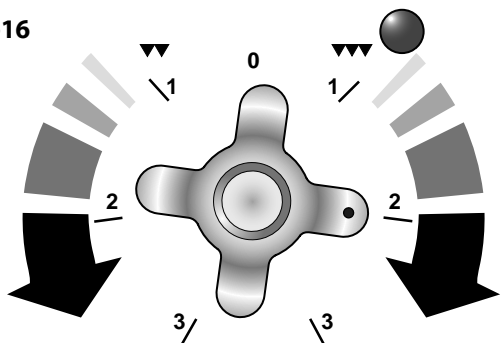


Nederlands

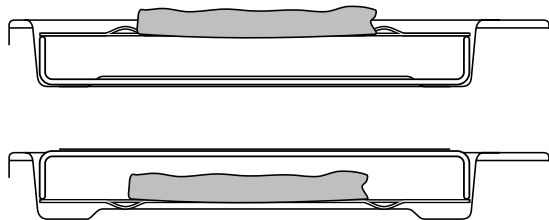
Afb.2-15



Afb.2-16



Afb.2-17



Functie	Gebruik
Ontdooien	Om kleine hoeveelheden in de oven te ontdooien zonder hitte
Heteluchtoven	Een complete bakfunctie, overal gelijkmatige warmte ; geweldig voor bakken
Heteluchtgrillen	Voor het grillen van vlees en vis met gesloten deur
Met ondersteuning van hete lucht	Een complete bakfunctie ; geschikt voor bakken en braden
Conventionele oven	Een complete bakfunctie voor bakken en braden in de onderste helft van de oven
Bruiningselement	Om gerechten met kaas aan de bovenkant bruin en knapperig te bakken
Onderhitte	Om de bodem van quiches, pizza's of taarten krokant te bakken

Tabel 2-1

De uitschuifbare grill

Open de grilldeur en haal het grillpandraagstel naar voren met de hendel (Afb.2-15).

De grill heeft twee elementen waarmee het hele gebied van de pan verhit kan worden of alleen de rechterkant.

Pas de hitte aan door aan de knop te draaien. Draai de knop naar rechts om de hele grill te verwarmen (Afb.2-16).

Draai hem naar links om de rechterkant te verwarmen. Het neon waarschuwinglampje bij de grillbediening gaat aan.

Voor de beste resultaten dient u het draagstel terug te schuiven in de grill en de nodige delen van de grill twee minuten lang voorverwarmen. The grillonderzetter kan worden verwijderd en het voedsel kan erop worden geplaatst terwijl u wacht tot de grill op temperatuur is.

⚠ Laat de grill NOOIT langer dan enkele momenten aan zonder dat de grillpan eronder staat, anders kunnen de knoppen heet worden.

Als de grill eenmaal op temperatuur is, dient u het draagstel er weer uit te schuiven. Nadat u het eten op de grillonderzetter hebt geplaatst, schuift u het draagstel terug de grillkamer in. Zorg ervoor dat hij er helemaal in geschoven is.

⚠ Tijdens gebruik van de grill worden sommige van de onderdelen die binnen bereik zijn wellicht heet. Houd jonge kinderen uit de buurt.

De grillpan kan worden omgekeerd voor een tweede grillstand (Afb.2-17).

Laat de grill niet langer dan enkele seconden branden zonder dat de grillpan eronder staat.

⚠ Doe in geen geval de grilldeur dicht terwijl de grill aanstaat.

De Ovens

Verwijzingen naar linker- en rechteroven zijn gezien vanaf de voorkant van het fornuis.

De linkeroven is een multifunctionele oven; De rechteroven is een heteluchtoven.

Linker multifunctionele oven

Naast de ovenventilator en het ventilatorelement is de oven uitgerust met twee extra verhittingselementen, eentje zichtbaar bovenin de oven en het andere onder de ovenbodem. Pas op dat u de bovinelementen en de elementdeflector niet aanraakt als u etenswaar in de oven zet of uit de oven verwijder.

De multifunctionele oven heeft drie belangrijke bakfuncties, **hete lucht, met ondersteuning van hete lucht en conventioneel bakken**. Met deze functies kunt de meeste bereidingen uitvoeren.

Het **bruiningselement** en de **onderhitte** kunnen gebruikt worden aan het einde van het bakproces om de resultaten exact aan te passen aan uw wensen.

Gebruik **heteluchtgrillen** voor alles wat u wilt grillen en

voor het op een veilige manier **ontdooien** van kleine hoeveelheden bevroren voedsel.

Tabel 2-1 toont een overzicht van de multifunctionele standen.

De multifunctionele oven kan op vele manieren gebruikt worden. We raden u aan het bakproces goed in de gaten te houden totdat u vertrouwd bent met elke functie. Vergeet niet dat niet alle functies geschikt zijn voor elk soort voedsel.

Vergeet niet dat alle fornuizen anders zijn. De temperaturen in uw nieuwe ovens kunnen afwijken van die van uw vorige fornuis.

Multifunctionele ovenstanden

Ontdooien



Met deze functie wordt er door de ventilator(en) alleen koude lucht gecirculeerd. Er komt geen hitte aan te pas. Hierdoor kunnen kleine gerechten als toetjes, taarten en stukken vlees, vis en gevogelte ontdooid worden.

Op deze manier ontdooien is sneller en zo kunnen de vliegen er niet bij. Stukken vlees, vis en gevogelte dienen op een rek boven een plaat geplaatst te worden om de druppels op te vangen. Niet vergeten het rek en de plaat te reinigen na het ontdooien.

Houd de ovendeur dicht tijdens het ontdooien.

Gebruik de oven niet om voedsel te ontdooien als de oven warm is. Hele kippen of grote stukken vlees dienen niet op deze manier ontdooid te worden. Dit kunt u beter in de koelkast doen.

Gebruik de oven niet om voedsel te ontdooien als de oven warm is of als de oven eraan heet is.

Controleer of het zuivelproduct, het vlees of het gevogelte helemaal ontdooid is voordat u het bakt.

Heteluchtoven



Bij deze functie wordt de ventilator en het verhittingselement eromheen gebruikt. Er wordt een gelijkmatige hitte geleverd door de hele oven, zodat u grote hoeveelheden snel kunt bakken.

Het bakken in een heteluchtoven is vooral geschikt voor het bakken op verschillende roosters tegelijkertijd. Het is een goede, veelzijdige functie. Wellicht is het nodig de temperatuur met ongeveer 10 °C te verlagen, vergeleken met hoe u deze recepten in een conventionele oven bakte.

Als u de oven wilt voorverwarmen, moet u wachten tot het ovenlampje uit is voordat u het voedsel in de oven plaatst.

Heteluchtgrillen



Bij deze functie wordt de ventilator gebruikt met het bovenelement aan. Zo wordt een meer gelijkmatige, minder intense hitte geleverd dan in een conventionele grill. Voor het beste resultaat plaatst u het te grillen voedsel op de bijgeleverde pan. Deze manier is ideaal voor het grillen van dikke stukken vlees of vis, omdat de circulerende lucht de intensiteit van de hitte in de grill vermindert.

De ovendeur moet gesloten blijven tijdens het grillen, zodat u energie bespaart.

U zult ook merken dat u het voedsel niet zo erg in de gaten hoeft te houden en minder hoeft te draaien dan bij het normale grillen. Deze functie dient voorverwarmd te worden.

Heteluchtcombinatieoven



Bij deze functie wordt er door de ventilator lucht gecirculeerd die verhit wordt door de elementen boven en onder in de oven. Door de combinatie van hete lucht en conventioneel bakken (hitte van onder en boven) is deze functie ideaal voor het bakken van grote gerechten die goed gaar moeten worden, zoals grote stukken vlees.

Het is ook mogelijk om op twee roosters tegelijkertijd te bakken. Dan moeten de twee gerechten omgewisseld worden tijdens het bakken, want bij deze functie is het bovenin heter dan onderin.

Dit is een snelle, intensieve manier van bakken; houd het bakproces goed in de gaten tot u vertrouwd bent met deze functie.

Conventionele oven (hitte van boven en onder)



Bij deze functie wordt de hitte van de bovenste en onderste elementen gecombineerd. Deze functie is vooral geschikt voor het bakken van vlees en deeggerechten, cakes en koekjes.

Het op het bovenste rooster gebakken voedsel zal sneller bruinen en krokant worden dan op het onderste rooster, want het is boven in de oven heter dan onderin, net als bij de functie 'convectiecombinatieoven'. Zo moet u ook de te bakken gerechten omwisselen voor gelijkmatig bakken. Dit betekent dat u voedsel waar verschillende temperaturen voor nodig zijn, tegelijkertijd kunt bakken, omdat u een koeler gebied onder in de oven hebt en een heter gebied bovenin.

Bruiningselement



Bij deze functie wordt alleen het element boven in de oven gebruikt. Het is een handige functie voor het bruinen of afwerken van pastagerechten, groenten in saus en lasagne, omdat het te bruinen gerecht al heet is voordat overgeschakeld wordt naar het bovenelement.

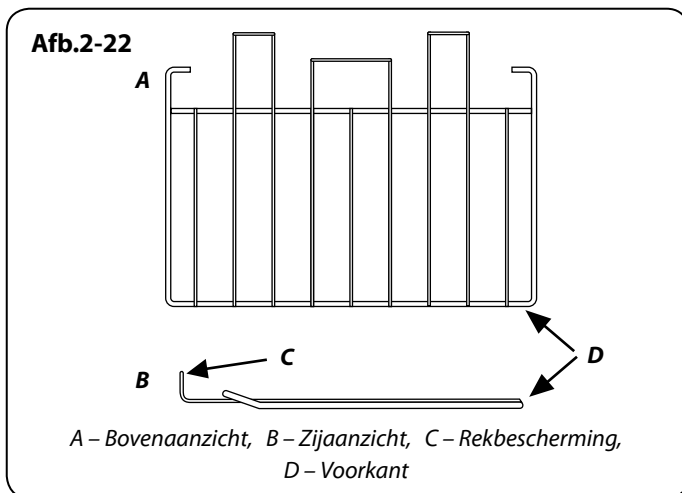
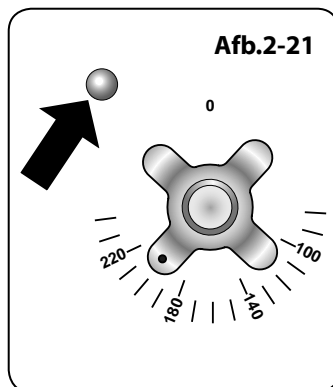
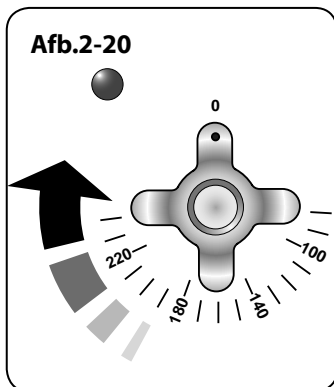
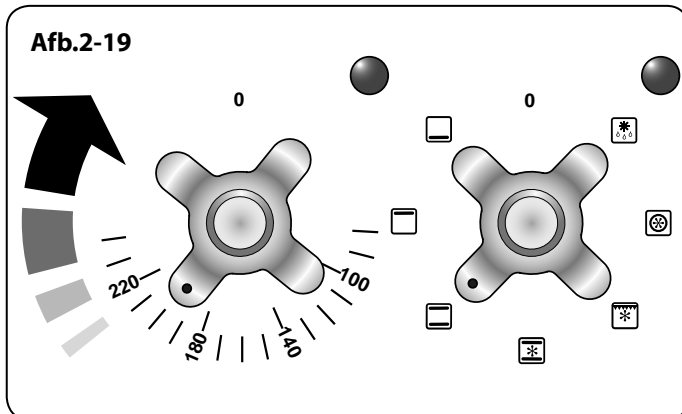
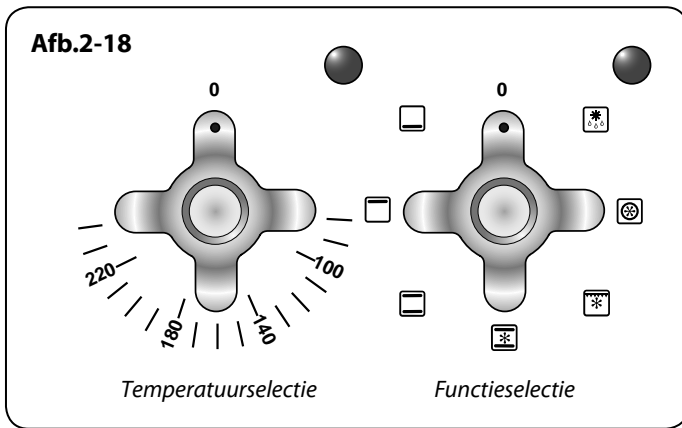
Onderhitte



Bij deze functie wordt alleen het onderste element gebruikt. In deze kookstand kunt u pizza- of quichebodems een krokant korstje geven of de bodem van een pasteikorst afbakken op een lager ovenrek. Het is ook een gematigde warmte, ideaal voor langzaam bakken van stoofschotels in het midden van de oven, of voor het verwarmen van borden.

De functies voor het bruinen en de onderhitte zijn handige extra's in uw oven, waarmee u de flexibiliteit krijgt om uw gerechten perfect af te werken. In het gebruik zult u snel merken hoe u deze functies kunt combineren om uw kookvaardigheid te vergroten.

Nederlands



De rechter grote heteluchtoven

De ventilator in de rechteroven zorgt voor voortdurende luchtcirculering, voor sneller en gelijkmatiger bakken.

De aanbevolen baktemperatuur voor een heteluchtoven is over het algemeen lager dan voor een conventionele oven.

Opmerking: Denk eraan dat elk fornuis verschillend is – het is mogelijk dat de temperaturen van uw nieuwe Elan ovens afwijken van die van uw vorige fornuis.

Het in werking stellen van de ovens

De multifunctionele oven aan de linkerzijde bedienen

De multifunctionele oven heeft twee bedieningen: een kookstandknop en een temperatuurknop (**Afb.2-18**).

Draai de functieselectieknop richting bakfunctie. **Afb.2-19** Dit is de instelling voor de convectieoven.

Draai de temperatuurknop naar de gewenste temperatuur (**Afb.2-19**).

Het ovenlampje gaat branden en dooft pas als de oven de ingestelde temperatuur bereikt heeft. Vervolgens gaat het lampje tijdens het bakken aan en uit als de oventhermostaat de ingestelde temperatuur in stand houdt (**Afb.2-21**).

Het bedienen van de rechtse heteluchtoven

Draai de oven knop naar de gewenste temperatuur (**Afb.2-20**).

Het ovenlampje gaat branden en dooft pas als de oven de ingestelde temperatuur bereikt heeft. Vervolgens gaat het lampje tijdens het bakken (**Afb.2-21**).

Accessoires

De ovenrekken

Behalve platte rekken (**Afb.2-22**), hebben sommige modellen ook een rek met verlaagd niveau (**Afb.2-23**) wat meer mogelijkheden geeft voor indeling van de oven.

De ovenrekken zijn makkelijk in en uit de oven te schuiven.

Trek aan het rek tot de achterkant van het rek wordt tegengehouden door de aanslagen van de inschuifrichels (**Afb.2-24**).

Til de voorkant van het rek op om de achterkant van het rek onder de aanslag door te halen. Trek het rek er vervolgens uit (**Afb.2-25**).

Om een rek in de oven te schuiven, kiest u een inschuifrichel en duwt u tegen het rek tot de achterkant van het rek tegen de achteraanslag aan zit. Til de voorkant van het rek op om de achterkant van het rek onder de achteraanslagen door te halen. Duw het rek vervolgens helemaal in de oven (**Afb.2-26**).

Het Handyrack (hoofdoven)

Het 'Handyrack' (**Afb.2-27**) past op de deur van de linker hoofdoven. Het is eenvoudig om er voedsel op te bereiden want u kunt erbij als de deur geopend wordt.

Het 'Handyrack' heeft een maximumcapaciteit van 5,5 kg. Het 'Handyrack' dient uitsluitend te worden gebruikt in combinatie met de bijgeleverde braadslee die op het 'Handyrack' past. Andere blikken zijn wellicht onstabiel.

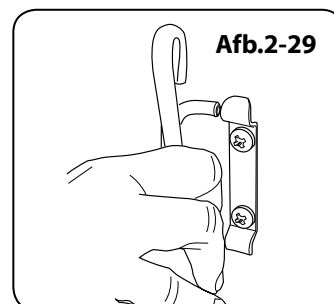
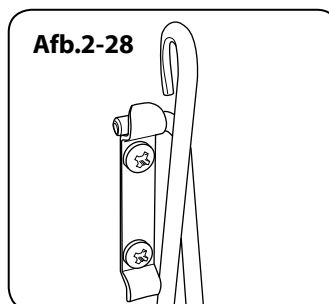
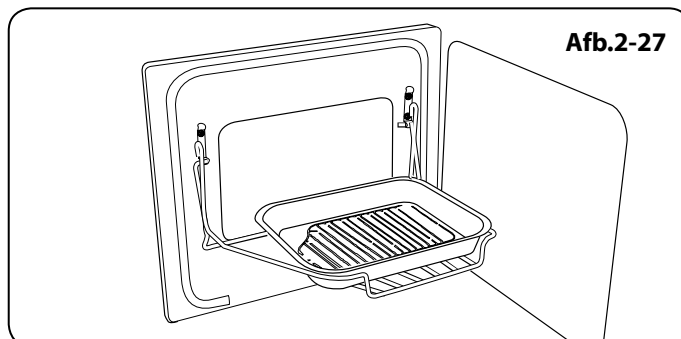
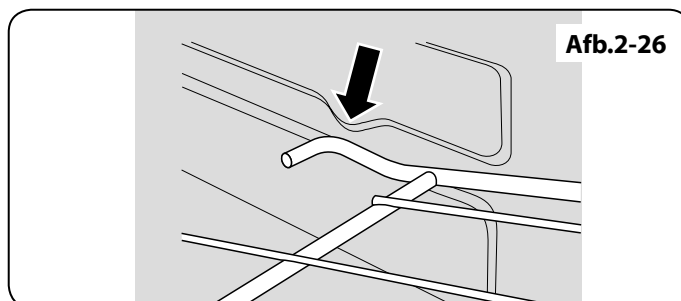
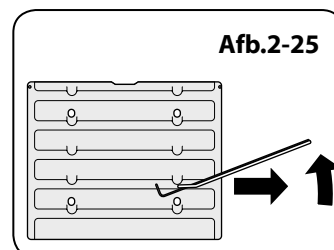
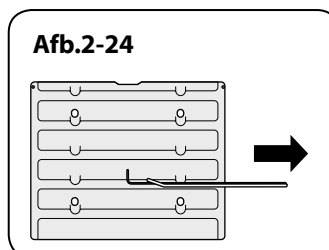
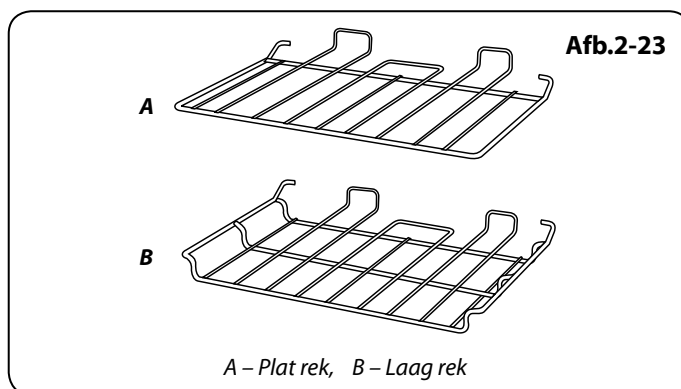
Hij kan op twee verschillende hoogtes geplaatst worden. Een van de ovenrekken moet worden verwijderd en het andere moet op de juiste hoogte worden gezet.

Terwijl het 'Handyrack' op het hoogste rek staat, kunt u andere gerechten bereiden door ze op het onderste rek van de oven of op een ovenrek helemaal onderin de oven te plaatsen.

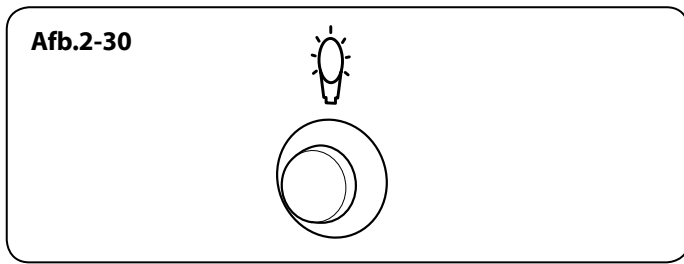
Terwijl het 'Handyrack' op het laagste rek staat, kunt u de tweede rekstand van de oven gebruiken om andere gerechten te bereiden.

U kunt het 'Handyrack' aanbrengen door een kant ervan op de deurhaak te plaatsen (**Afb.2-28**).

Trek de andere kant uit en klem het vast aan de andere deurhaak (**Afb.2-29**).



Nederlands



Ovenlicht

Druk op de knop om het licht aan te doen (**Afb.2-30**).

Als het ovenlicht stuk is, moet u eerst de stroom afsluiten voordat u het lampje vervangt. Zie het deel 'Problemen oplossen' voor informatie over hoe u het ovenlicht vervangt.

Opslag

In de lade onderin kunt u ovenplaten en ander kookgerei opslaan. Daar de lade soms zeer warm wordt, dient u er geen artikelen in op te slaan die mogelijk smelten of vuur vatten.

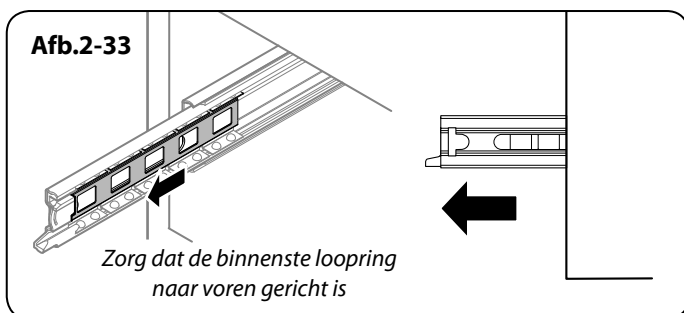
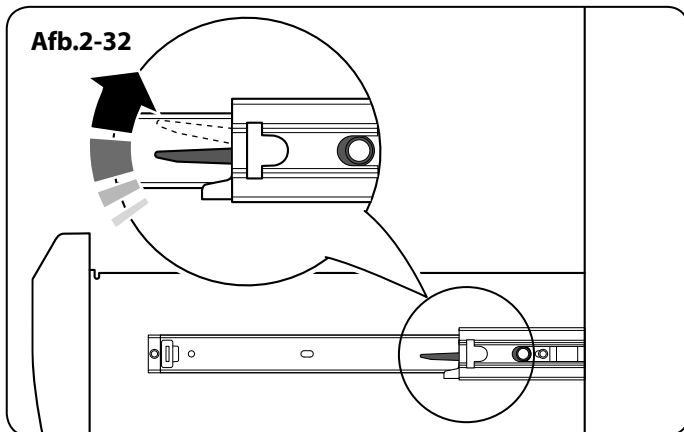
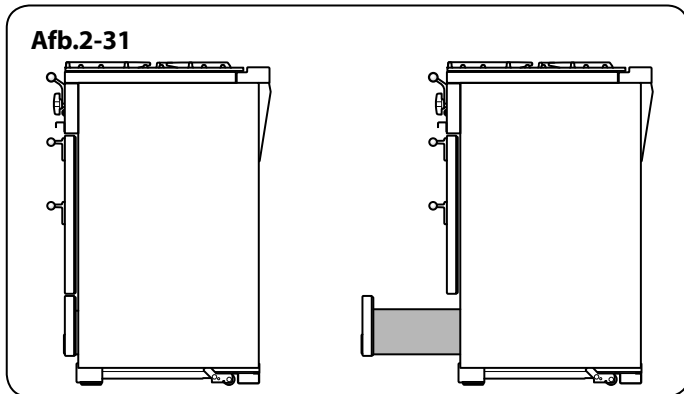
U verwijdert de lade door deze naar voren te trekken (**Afb.2-31**).

Duw op de uiteinden van de plastic clips – omlaag aan de linker zijde, omhoog aan de rechter zijde – om de klemmetjes te ontgrendelen waarmee de lade is bevestigd op de zijrails (**Afb.2-32**). Trek tegelijkertijd de lade naar voren en van de zijrails af.

Druk voor de veiligheid de looprails van de lade uit de weg.

U plaatst de lade weer in het fornuis door de zijrails helemaal uit te trekken. Plaats de lade voorzichtig weer tussen de rails en laat hem op de zijrails rusten.

Aan beide kanten houdt u de voorkant van de lade vast en trekt u de zijrail naar voren zodat de klemmetjes in hun positie klikken zodat de lade vastzit in de zijrails (**Afb.2-33**).



3. Tips voor het koken

Bakken met een multifunctionele oven

Denk eraan: niet alle standen zijn geschikt voor alle soorten voedsel. De gegeven kookperiodes zijn slechts als richtlijn bedoeld.

Algemene tips voor de ovens

Duw de rekken altijd helemaal tot achterin de oven.

Bakplaten, braadsleeën en dergelijke moeten midden op de ovenrekken geplaatst worden. Schotels en dergelijke moeten in het midden worden geplaatst. Zet de platen en schotels niet tegen de zijkanten van de oven aan, anders kan het gerecht te hard bruinen.

Voor gelijkmatig bruinen wordt een maximale maat bakplaat aanbevolen van 340 bij 340 mm.

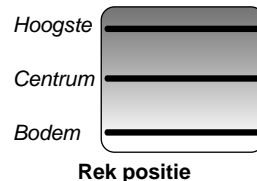
Zet de ovendeur NIET langer open dan noodzakelijk is als de oven aan staat, anders worden de knoppen erg heet.

- Laat altijd ongeveer een vingerbreedte ruimte vrij tussen verschillende gerechten op hetzelfde rek. Zo kan de hitte goed circuleren rond de gerechten.
- Indien u groenten aan het hete vet van een braadstuk gaat toevoegen, moet u de groente goed drogen of van een dunne laag bakolie voorzien om spetters te voorkomen.
- Als gerechten tijdens het bakken kunnen gaan koken en druppen, plaats deze dan op een bakplaat.
- Er komt voldoende hitte uit de oven tijdens het bakken om borden te verwarmen in de grill.
- Als u de onderkant van een hartige taart wilt bruinen, verwarm dan een bakplaat 15 minuten voor voordat u het gerecht in het midden van de plaat plaatst.

4. Bakrichtlijnen

De opgegeven bedieningsinstellingen voor de oven en de baktijden in de onderstaande tabel zijn alleen bedoeld als **RICHTLIJN**. U kunt de temperatuur naar eigen inzicht aanpassen om het gewenste resultaat te bereiken.

Voedsel wordt in een heteluchtoven bij een lagere temperatuur bereid dan in een conventionele oven. Bij gebruik van recepten dient de temperatuur van de heteluchtoven met 10 °C en de kooktijd met 5-10 minuten verlaagd te worden. De temperatuur in een heteluchtoven is overal in de oven gelijk – u kunt dus elk rek gebruiken.



H - Hoogste, C - Centrum, B - Bodem

Voedsel	Conventionele Oven		Heteluchtoven		Baktijd (bij benadering)	
	Temperatuur °C	Rek positie	Temperatuur °C			
Gebraden Vlees						
Rundvlees met bot	160	C	150	20-25 minuten per 500g +20-25 minuten.	Gevuld en opgerold - Voeg ongeveer 10 minuten per 500 gr toe aan bovenstaande baktijden of bak op 200°C gedurende 20 minuten en op 160°C gedurende de resterende tijd.	
	200	C	190	15-20 minuten per 500g +15-20 minuten.		
Rundvlees zonder bot	160	C	150	30-35 minuten per 500g +30-35 minuten.		
	200	C	190	20-25 minuten per 500g +20-25 minuten.		
Lamvlees	160	C	150	30-35 minuten per 500g +30-35 minuten.		
	200	C	190	25-30 minuten per 500g +25-30 minuten.		
Varkensvlees	160	C	150	35-40 minuten per 500g +35-40 minuten.		
	200	C	190	25-30 minuten per 500g +25-30 minuten.		
Gevogelte						
Kip (2,3 kg)	160	C	150	20-25 minuten per 500g +20-25 minuten.	Gevuld gevogelte - Bak op 200°C of op 200°C gedurende 20 min en op 160°C gedurende de resterende tijd.	
	200	C	190	15-20 minuten per 500g +15-20 minuten.		
Kalkoen (4,5 kg)	160	C	150	25-30 minuten per 500g +25-30 minuten.		
	200	C	190	20 minuten per 500g +20 minuten.		
Kalkoen (over 4,5 kg)	160	C	150	20 minuten per 500g +20 minuten.	Voorverpakt (vers of ingevroren), volg de baktijden op het pak. Ontdooi bevroren grote stukken vlees en gevogelte volledig voordat u ze bakt.	
	200	C	190	15 minuten per 500g +15 minuten.		
Eend / Eendje	160	C	150	25-30 minuten per 500g.		
Stoofschotel	140-150	C	130-140	2-4 uren volgens recept.		
Vis	190	C/B	180	Filets 15-20 minuten.	De conventionele oven gebruiken: laat als u met twee platen kookt, minimaal een richel open tussen de platen. Plaats de baklade met de voorzijde tegen de voorzijde van de ovenplaat. Plaats de baklade met de voorzijde tegen de voorzijde van de ovenplaat.	
	190	C/B	180	Hele vis 10 minuten per 500g +10 minuten.		
	190	C/B	180	Steaks afhankelijk van dikte.		
Cake						
Met zeer veel vruchten	140	C/B	130	45-50 minuten per mengsel van 500g.	U kunt maximaal met drie platen tegelijk koken in een ventilatoroven, maar zorg ervoor dat er tussen elke kookplaat minimaal een open richel zit.	
Met veel vruchten	150	C/B	140	2½ aan 3 uren.		
Licht cake	170	C	160	20-30 minuten.		
Deeggerechten						
Vruchtentaart	200	C	190	35-40 minuten.	U kunt maximaal met drie platen tegelijk koken in een ventilatoroven, maar zorg ervoor dat er tussen elke kookplaat minimaal een open richel zit.	
Taartjes	200	C	190	10-20 minuten afhankelijk van de omvang.		
Bladerdeeg	230	C	220	20-40 minuten afhankelijk van de omvang.		
Brood	220	C/H	210	20-30 minuten.		
Schuimgebak	100	C	90	2-3 uren.		

5. Het fornuis schoonmaken

Belangrijke Informatie

Sluit altijd eerst de stroom af voordat u het fornuis grondig schoonmaakt. Laat vervolgens het fornuis afkoelen.

Gebruik in geen geval verfabijtmiddelen, soda, bijtmiddelen, biologische poeders, bleek, bleekmiddelen met chloor, ruwe schuurmiddelen of zout. Meng geen verschillende schoonmaakmiddelen door elkaar – dit leidt wellicht tot gevaarlijke reacties.

Alle delen van het fornuis kunnen met warm zeepwater worden schoongemaakt. **Pas echter op dat het zeepwater niet bij het fornuis naar binnen sijpelt.**

Denk eraan de voeding in te schakelen voordat u het fornuis opnieuw gebruikt.

Kookplaatbranders

Sommige modellen zijn voorzien van een aparte sierring die op de branderkop past.

U kunt de branderkoppen en -kappen verwijderen om ze schoon te maken. Zorg ervoor dat ze goed droog zijn voordat u ze weer aanbrengt.

De branders met enkele ring

Let bij het monteren van de branderkop op dat de lijnen van de inkeping in lijn zijn met de elektrode of opening in de basis. Controleer of de branderkop vlak is en of de kap centraal op de branderkop is aangebracht (**Afb.5-1**).

Wokbrander

De wokbrander is wat ingewikkelder maar ook hij kan gedemonteerd worden voor reiniging.

Bij het monteren van de wokbrander (**Afb.5-2**), de grote basisring omkeren en het 'D' – vormige gebied zoeken (**Afb.5-3**). De kop draaien tot de 'D' die van de branderbasis heeft gevonden. De kop omdraaien en op de branderbasis plaatsen.

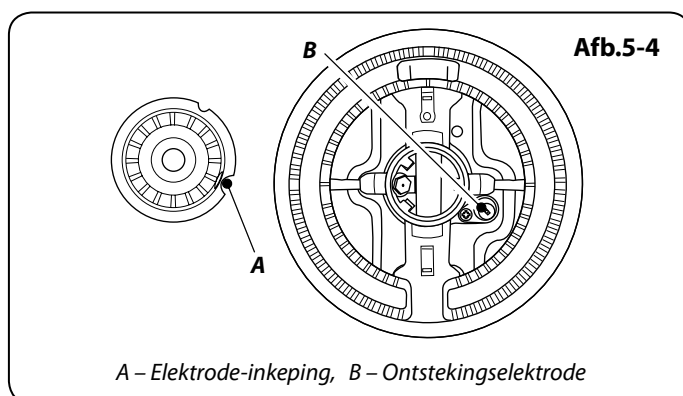
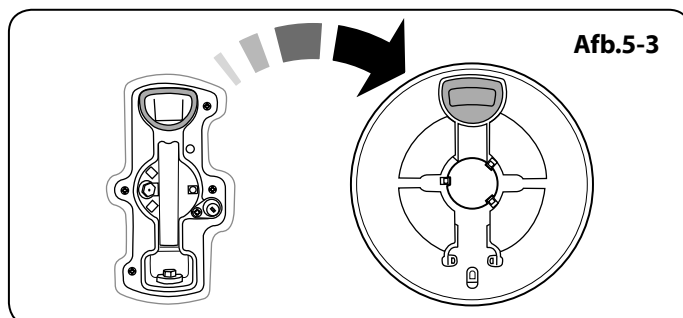
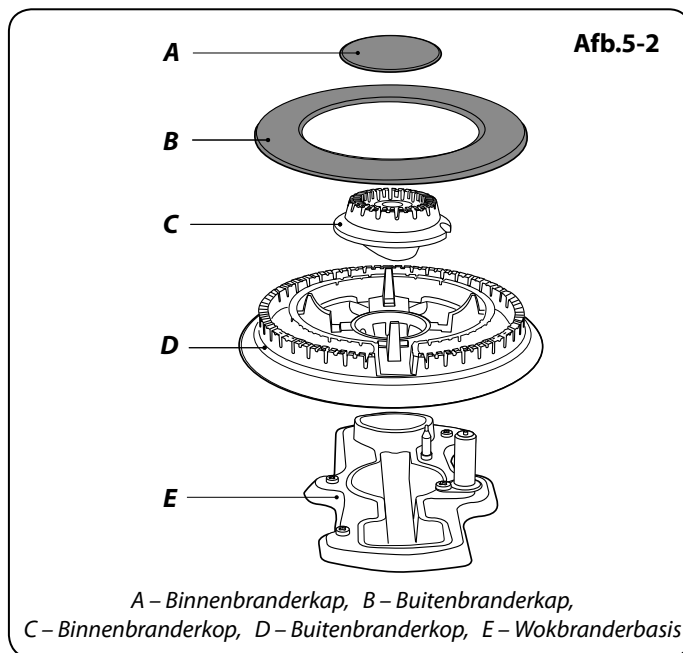
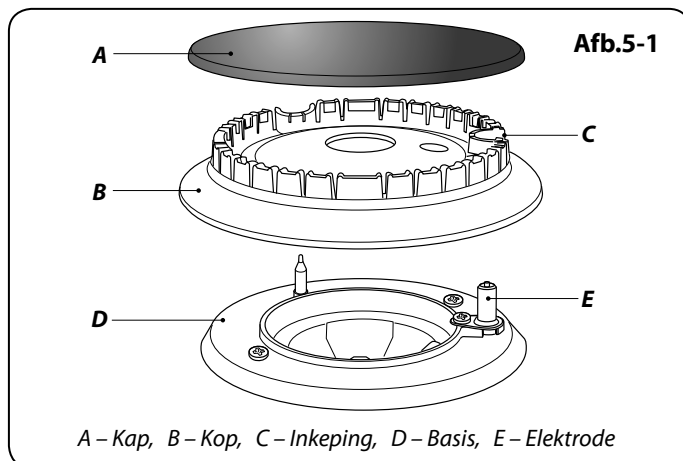
Om de kleine binnenbrander te monteren, de grotere elektrode-inkeping in de branderrand zoeken. Breng deze in lijn met de grote ontstekings elektrode en plaats de binnenbrander op de grote basisring (**Afb.5-4**).

Monteer nu de twee branderdoppen en let op dat zij goed zijn geplaatst.

Controleer of de brandergaten niet zijn geblokkeerd. Als er een blokkering is, moet u de vastzittende stukjes verwijderen met een staaldraad.

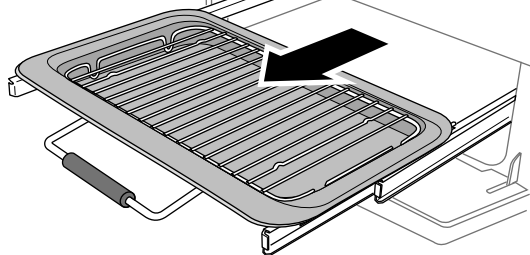
De woksteun

Aanbevolen reinigingsmaterialen zijn een sopje met heet water, een vochtig zeepsponsje, een crèmig reinigingsmiddel of een nylon sponsje.

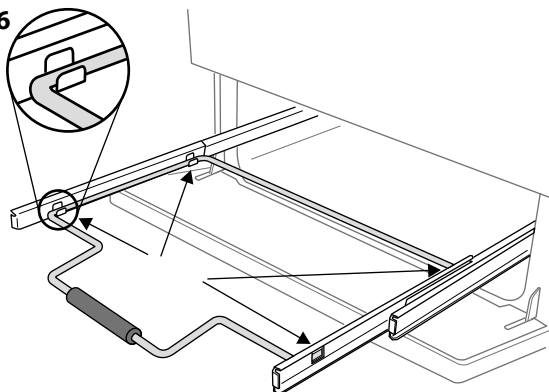


Nederlands

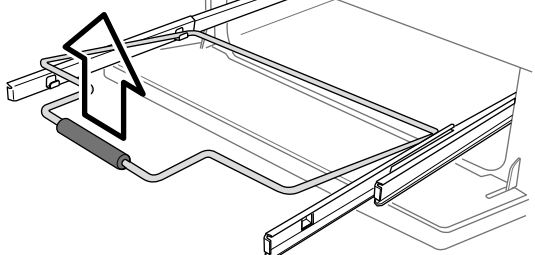
Afb.5-5



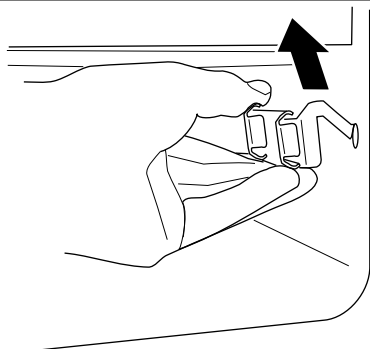
Afb.5-6



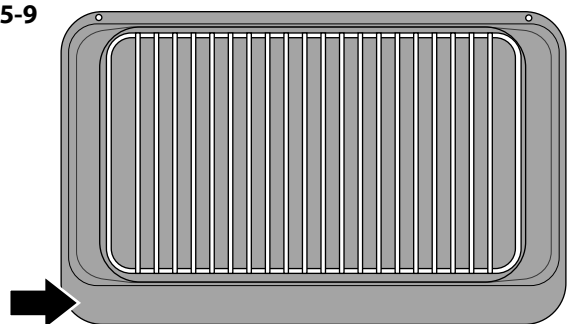
Afb.5-7



Afb.5-8



Afb.5-9



De bakplaat

Maak de bakplaat altijd schoon na gebruik. Laat hem volledig afkoelen voordat u hem verwijdert. Dompel de bakplaat onder in warm zeepwater. Gebruik een zachte doek of, voor hardnekkige vlekken, een nylon afwasborstel.

Opmerking: als de grillplaat wordt gewassen in een afwasmachine, kan er wat afwaswater achterblijven op de achterzijde. Dit is normaal en zal de prestaties van uw grillplaat niet beïnvloeden.

Uitschuifbare grill

⚠ Voordat u bepaalde onderdelen van de grill verwijderd voor schoonmaken moet u ervoor zorgen dat ze afgekoeld zijn, of gebruik ovenwanten.

De grillpan en het grillpandraagstel kunnen gemakkelijk verwijderd worden voor reiniging.

De grillpan dient met warm zeepwater te worden afgewassen.

Indien de grillpan voor vlees of voor ander aankookend eten is gebruikt, dient u de grillpan direct na gebruik enkele minuten in de week te zetten. Gebruik een nylon borstel om hardnekkig vuil van de pan te verwijderen.

U kunt de grillpan ook in de vaatwasser reinigen.

De grillpan kan gemakkelijk verwijderd worden voor reiniging. Verwijder de steun voor de grillpan door deze naar voren te trekken (**Afb.5-5**).

Til de grillpan uit de steun. De steun zit aan de zijrails vast met twee klemmen aan elke kant (**Afb.5-6**).

Voor beide kanten ondersteunt u de zijrail met uw ene hand en tilt u de steun met uw andere hand van de zijklemmen af (**Afb.5-7**).

Voor de veiligheid duwt u de zijrails weer terug in de grill.

Indien u de zijrails wilt verwijderen zodat u de grill makkelijker kunt reinigen, dient u ze van de haken aan de zijkanten van de grillkamer (**Afb.5-8**) los te maken en de zijkanten reinigen met een zachte doek en een mild reinigingsmiddel.

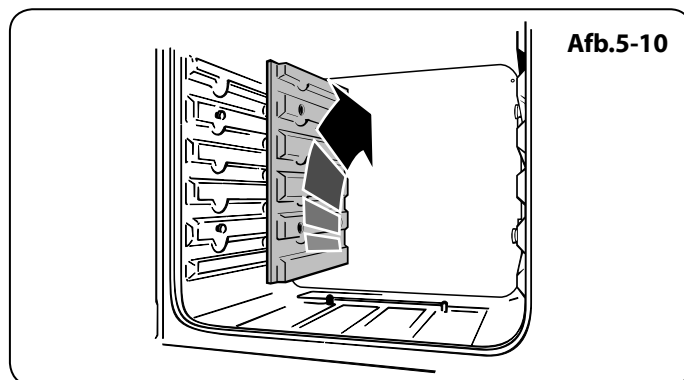
Plaats de zijrails NIET in de vaatwasser.

Als u klaar bent, haakt u de zijrails weer aan de zijkanten van de grill. U plaatst de steun terug door de zijrails naar voren te trekken en de steun weer met elke kant erop te laten rusten waarna u de steun in de zijrails drukt. Zet de grillpan terug. Wanneer u de grillpan terugzet, zorg ervoor dat de brede rand aan de voorkant zit (**Afb.5-9**).

Bedieningspaneel en deuren

Vermijd het gebruik van schuurmiddelen, waaronder schuimreinigers, op oppervlakken van geborsteld roestvrij staal. Gebruik voor de beste resultaten een vloeibaar reinigingsmiddel of onze allesreiniger.

Het bedieningspaneel en de bedieningsknoppen mogen alleen schoongemaakt worden met een zachte doek die uitgewrongen is in warm water en zeep – maar let erop dat er geen overtollig water in het apparaat sijpelt. Veeg met een schone vochtige doek en poets daarna met een droge doek.



Ovens

'Cook & Clean' Panelen

De ovens zijn voorzien van demonteerbare panelen met een speciale emaillelaag die gedeeltelijk zelfreinigend is. De laag beschermt de bekleding niet volledig tegen krassen maar beperkt de handmatige reiniging wel tot een minimum.

De 'Cook & Clean' panelen werken het beste boven 200 °C. Indien u de oven meestal op een lagere temperatuur gebruikt, dient u zo af en toe de panelen te verwijderen en met een pluisvrije doek en warm zeepwater af te nemen. Droog de panelen vervolgens af en breng ze weer aan. Stel de oven vervolgens in op 200 °C en laat hem een uur aanstaan. Zo zorgt u ervoor dat de panelen goed blijven werken.

Gebruik geen staalwol of ander materiaal dat wellicht krassen op het oppervlak maakt.

De ovenbekleding verwijderen

Een aantal van de bekledingspanelen zijn demonteerbaar zodat u de panelen en achter de panelen kunt schoonmaken. Verwijder eerst de rekken.

De zijpanelen van de oven zitten vast met vier bevestigingsschroeven. U hoeft de schroeven niet te verwijderen om de ovenpanelen te kunnen verwijderen. Til de zijpanelen op en schuif ze van de schroeven af (**Afb.5-10**). Trek ze dan naar voren.

Als u de bekleding heeft verwijderd, kunt u het email aan de binnenkant van de oven schoonmaken.

Nederlands

Reinigingstabel

De genoemde reinigingsmiddelen zijn verkrijgbaar in de supermarkt of bij verkopers van elektrische apparaten.

Regelmatig reinigen wordt aanbevolen. Het reinigen is eenvoudiger als u het gemorste direct afveegt.

Om uw oven schoon te houden bedekt u het vlees tijdens het bakken met folie of gebruikt u een braadzak. Bestrijk groente met wat vet voordat u deze bij het vlees legt.

Kookplaat		
Onderdeel	Afwerking	Aanbevolen reinigingsmethode
Bovenkant van kookplaat	Email of roestvrij staal	Warm zeepwater, zachte doek. Alle hardnekkige vlekken voorzichtig verwijderen met een nylon schuurspons.
Elektrisch verzegelde kookplaat	Gietijzer	Verwijder roest en voedselresten met een goed ingezeept staalwolsponsje, met de draad mee. Naspoelen en laten drogen. Breng een bedrijfseigen herstelmiddel voor verzegelde kookplaten aan (verkoper van elektrische toestellen) om de kleur te herstellen en de plaat te beschermen.
Keramische/inductiekookplaat	Gehard glas	Warm zeepwater; Crèmig reinigingsmiddel/schuurspons indien nodig.
Bakplaat (alleen bij sommige modellen)	Anti-aanbaklaag	Laat afkoelen. Afwassen in warm zeepwater. Gebruik geen schuurmiddelen/-sponzen. Vaatwasmachine.
Opwarmzone (alleen bij sommige modellen)	Gehard glas	Warm zeepwater, crèmig reinigingsmiddel/schuurspons indien nodig.
Buitenkant van fornuis		
Onderdeel	Afwerking	Aanbevolen reinigingsmethode
Buitenkant van deur, deurpost en opberglade.	Email of verf	Warm zeepwater, zachte doek. Eventuele hardnekkige vlekken voorzichtig verwijderen met een vloeibaar schoonmaakmiddel.
	Roestvrij staal	Microfibre plus All Purpose Cloth (supermarkt).
Zijkanten en plint	Geverfde oppervlakken	Warm zeepwater, zachte doek.
Spatscherm/achterrooster	Email of roestvrij staal	Warm zeepwater, zachte doek. Crèmig reinigingsmiddel, met zorg, indien nodig.
Bedieningspaneel	Verf, email of roestvrij staal	Warm zeepwater. Gebruik geen schuurmiddelen op belettering.
Bedieningsknoppen/handvatten en randen	Kunststof/chroom en rood koper	Warm zeepwater, zachte doek.
	Geelkoper	Koperpoetsmiddel.
Ovendeur glas/glazen deksel	Gehard glas	Warm zeepwater, crèmig reinigingsmiddel/schuurspons indien nodig.
Oven en grill		
Onderdeel	Afwerking	Aanbevolen reinigingsmethode
Zijkanten, onderkant, verdeler en bovenkant van oven GEEN 'COOK & CLEAN' OVENPANELEN (zie onder)	Email	Elk merkovenreinigingsmiddel dat geschikt is voor email. VOORZICHTIG: BIJTENDE OVENREINIGERS: VOLG INSTRUCTIES VAN FABRIKANT OP. Zorg dat er geen contact is met de ovenelementen.
'Cook & Clean' ovenpanelen (alleen sommige modellen)	Speciaal gedeeltelijk zelfreinigend email	Dit oppervlak reinigt zichzelf bij 200 °C en hoger, of de panelen kunnen worden verwijderd en afgewassen met warm zeepwater en een nylon borstel (zie 'De ovens' in 'Het fornuis schoonmaken').
Ovenrekken, Handyrack, grill-treeft, Handygrill-rek	Chroom	Een voor email geschikt ovenreinigingsmiddel. Met zeep gevuld sponsje. Vaatwasmachine.
Grilpan/Braadslede (alleen sommige modellen)	Email	Warm zeepwater. Met zeep gevuld sponsje. Vaatwasmachine.

6. Problemen oplossen

De kookplaatontsteking of kookplaatbranders storen

Is de stroom aangesloten? Zo niet, dan is er wellicht iets mis met de stroomvoeding.

Zit er vuil op de ontstekingselektrode of de sleuven van de branders?

Zijn de branderringen en -kappen goed aangebracht (zie 'Het fornuis schoonmaken')?

Denk eraan dat elke fornuisbrander een speciale vlambeveiliging (FSD) heeft, die de gastoevoer stopt zodra de vlam uitgaat. Als u een brander wilt ontsteken, moet u de veiligheidsfunctie opheffen door de bedieningsknop ingedrukt te houden zodat het gas kan stromen. Hierdoor kan de vlamsensor opwarmen en de veiligheidsinrichting aansturen. Houd de knop ingedrukt om het gas gedurende enkele seconden door te laten naar de brander. De ontsteker moet een vonk afgeven en het gas ontsteken.

Als de brander uitgaat wanneer u de knop loslaat, hebt u niet lang genoeg gewacht. Draai de knop naar de uitstand en wacht een minuut. Probeer het dan nogmaals maar houd de knop deze keer iets langer ingedrukt.

Kookplaatbranders gaan niet aan

Controleer of de onderdelen van de brander correct zijn teruggezet na het afvegen of verwijderen voor reiniging.

Controleer of de gastoevoer in orde is. U kunt dit doen door te controleren of uw andere gasapparaten goed werken.

Gaan de branders branden als u de knop indrukt? Zo niet, controleer dan de voeding door te kijken of het klokje brandt.

Er komt stoom uit de oven

Bij het koken van voedselproducten met een hoog watergehalte (bijv. ovenfriet), komt er wat stoom uit de opening aan de achterkant. Wees voorzichtig als u de oven deur opentrekt, aangezien er soms veel stoom vrijkomt. Ga niet te dicht bij de oven staan en laat de stoom wegtrekken.

Een ovenventilator maakt geluid

De toon van de ovenventilator verandert soms naarmate de oven opwarmt – dat is heel normaal.

Welke reinigingsmaterialen worden aanbevolen voor het fornuis?

Zie het onderdeel 'Reiniging' voor een complete lijst aanbevolen reinigingsmaterialen.



Gebruik in geen geval bijt- of schuurmiddelen aangezien deze het oppervlak kunnen aantasten.

De knoppen worden heet als ik de oven of de grill gebruik. Kan ik dit voorkomen?

Ja, de knoppen worden heet door de hitte die uit de oven of de grill opstijgt. Doe de oven deur dicht

Plaats de grillpan tijdens gebruik helemaal achterin, zodat hij tegen de achteraanslag aan zit.

Laat de deur van de grill altijd open staan wanneer u de grill gebruikt

Het bedieningspaneel wordt heet als ik de oven of de grill gebruik

Het fornuis wordt gekoeld door een ventilator. Als het bedieningspaneel bovenmatig warm wordt tijdens gebruik van het fornuis, is de koelventilator wellicht defect. Mocht dit het geval zijn, neem dan contact op met uw installateur, een erkende reparateur of met de klantenservice om een afspraak te maken voor de reparatie.

Indien er een probleem is met de installatie, en de oorspronkelijke installateur kan het niet komen repareren, wie betaalt de kosten dan?

U betaalt de kosten. Onderhoudsbedrijven rekenen voor het rechtzetten van het werk van de oorspronkelijke installateur. Het is in uw voordeel om de oorspronkelijke installateur in te schakelen.

Het eten bakt te langzaam, te snel of brandt aan

De baktijden van deze oven wijken wellicht af van die van uw vorige oven. Controleer of u zich houdt aan de aanbevolen temperatuur en positie van het rek; zie de bakgids in deze handleiding. De bedieningsinstellingen voor de oven en de baktijden zijn alleen bedoeld als richtlijn. U kunt de temperatuur naar wens aanpassen om de gewenste resultaten te bereiken. Probeer het eens op een hogere temperatuur.

Het eten wordt niet gelijkmatig gaar in de oven

Indien u een groot gerecht bereidt, moet u het tijdens het koken omdraaien.

Indien u twee rekken gebruikt, dient u voor voldoende tussenruimte te zorgen zodat de warmte goed kan circuleren. Indien u een bakplaat in de oven plaatst, zet deze dan altijd op het midden van het ovenrek.

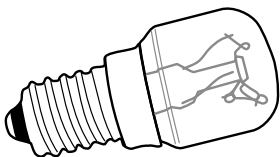
Controleer of de deurafdichting beschadigd is.

Indien u een kom met water op het ovenrek plaatst, dient deze waterpas te staan. (Indien het bijvoorbeeld achteraan dieper is, dient u de achterkant van het fornuis omhoog te brengen of de voorkant te laten zakken).

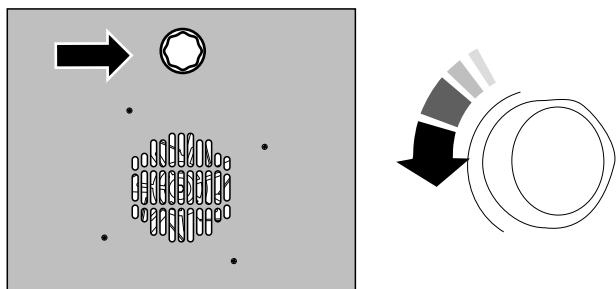
Indien het fornuis niet waterpas staat, dient u de leverancier te raadplegen om het te laten bijstellen.

Nederlands

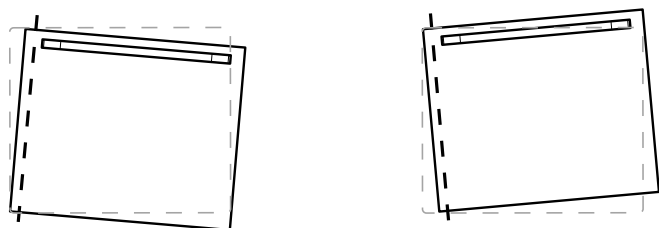
Afb.6-1



Afb.6-2

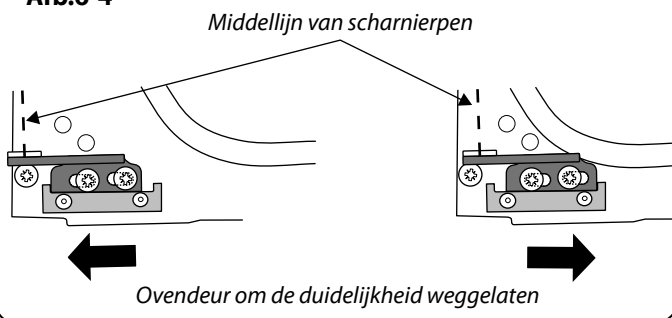


Afb.6-3



Effect van instelling scharnier - overdreven om duidelijk aan te geven

Afb.6-4



De oven gaat niet aan

Is de stroom aangesloten?

Zo niet, dan is er wellicht iets mis met de stroomvoeding. Staat het fornuis aan bij de stroombreker?

Hebt u een kookfunctie ingesteld?

De oventemperatuur stijgt naarmate het fornuis veroudert

Indien het niet helpt of slechts tijdelijk helpt als u de ovenknop lager zet, hebt u wellicht een nieuwe thermostaat nodig. Sluit de stroom af bij de stroombreker.

Een ovenlicht werkt niet

Het lampje is wellicht doorgebrand. Lampjes (vallen niet onder de garantie) zijn verkrijgbaar bij de betere elektrische winkel. Vraag om een lampje van 15 W, 230 V, VOOR OVENS. Het moet een speciaal lampje zijn, dat hittebestendig is tot 300 °C (**Afb.6-1**).

Sluit de stroom af bij de stroombreker.

Sluit eerst de stroom af en wacht tot de oven koel is voordat u het lampje vervangt.

Zoek de lampafscherming en draai deze linksom om hem eraf te draaien (hij kan stijf vastzitten) (**Afb.6-2**).

Draai de oude lamp los en bescherm uw vingers met een handschoen voor het geval de lamp uit elkaar barst.

Draai het nieuwe lampje erin; draai de lampafscherming er weer op. Zet de stroombreker aan en controleer of het lampje gaat branden.

De ovendeur is slecht gealigneerd

Met het onderste scharnier van beide ovendeuren kunt u de hoek van de deur afstellen (**Afb.6-3**). Maak de bevestigingsschroeven van het onderste scharnier van de deur los en verplaats het scharnier naar de juiste positie met behulp van de inkeping en een platte schroevendraaier (**Afb.6-4**).

Draai de scharnierschroeven weer aan.

7. Installatie

Geachte installateur

Wilt de details hieronder invullen voordat u met de installatie start. Uw klant kan dan eenvoudig contact met u opnemen indien er een probleem optreedt dat voortvloeit uit uw installatie.

Naam Installateur
Bedrijf Installateur
Telefoonnummer Installateur
Het Serienummer van het Toestel

Veiligheidseisen

⚠ Het fornuis moet worden geïnstalleerd conform de relevante instructies in dit boekje, de relevante voorschriften alsmede de vereisten van de plaatselijke gas- en energiebedrijven.

Controleer vóór de installatie of het fornuis geschikt is voor uw gassoort en voedingsspanning. Kijk op het gegevensplaatje.

Dit apparaat dient in overeenstemming met de geldende voorschriften en uitsluitend in een goed geventileerde ruimte te worden geïnstalleerd.

Lees de gebruiksaanwijzing voordat u dit apparaat installeert of gebruikt.

Het is in uw eigen belang en in het belang van de veiligheid om alle gasapparaten door bevoegd personeel te laten installeren. Indien het apparaat verkeerd wordt geïnstalleerd, maakt dit eventuele garantie- of aansprakelijkheidsclaims wellicht ongeldig, en kunt u vervolgd worden.

Het apparaat kan worden omgebouwd voor gebruik met een andere gassoort.

Ventilatie

Het fornuis is niet op een afvoerinrichting voor verbrandingsproducten aangesloten. Er dient met name aandacht te worden besteed aan de relevante voorschriften met betrekking tot de ventilatie.

Alle kamers moeten voorzien zijn van een raam dat open kan of iets soortgelijks, en sommige kamers moeten tevens van een permanent ventilatiekanaal zijn voorzien, afgezien van het raam.

Het fornuis plaatsen

Het fornuis mag in een keuken of open keuken worden geïnstalleerd, maar **NIET** in kamers met een bad of douche.

Dit fornuis is uitsluitend bedoeld voor huishoudelijk gebruik. Indien het voor andere doeleinden wordt gebruikt, maakt dit eventuele garantie- of aansprakelijkheidsclaims wellicht ongeldig.

Opmerking: Een fornuis dat geschikt is voor LPG mag **NIET** worden geïnstalleerd in een kamer of interne ruimte onder grondniveau, zoals bijvoorbeeld een kelder.

Ombouwen

Dit toestel is in de fabriek ingesteld op:

Cat II₂H3+

Cat II₂E+3+

Cat II₂L3B/P

Cat II₂E3B/P

Cat I₂H3B/P

Cat II₂ELL3B/P

Dit apparaat is bij levering ingesteld voor groep H Aardgas (G20 aardgas op 20 millibar). Met het fornuis wordt een ombouwset voor een andere gassoort bijgeleverd.

Indien het fornuis dient te worden omgebouwd voor gebruik met een andere gassoort, raden we aan dit vóór de installatie te doen. Zie de instructies bij de ombouwset.

Na ombouw van het fornuis moet u de gasombouwsticker op de juiste plek op het gegevensplaatje plakken. Zo wordt aangegeven op welk soort gas het fornuis nu ingesteld is.

INSTALLATIE

Controleer na afloop of het apparaat elektrisch veilig en gasdicht is.

Om het fornuis correct te kunnen installeren is de volgende apparatuur noodzakelijk:

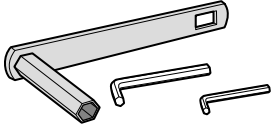
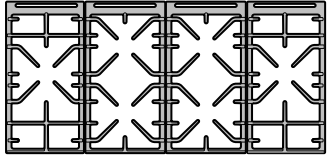
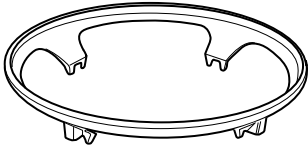
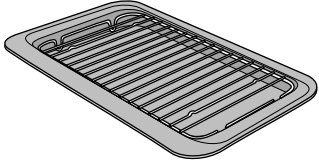
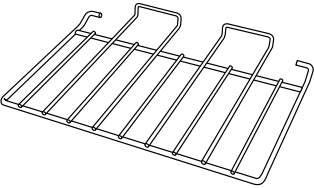
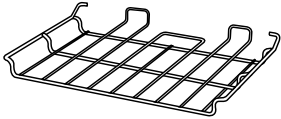
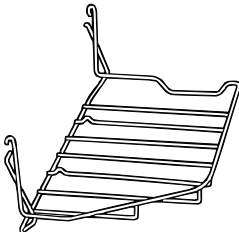
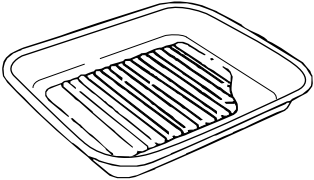
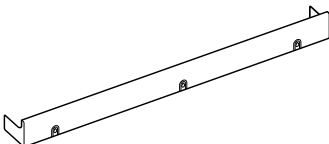
- Stabiliteitsklem: Indien het fornuis op een flexibele gasleiding wordt aangesloten, dient een stabiliteitsklem of -ketting te worden aangebracht;

Deze worden niet bij het fornuis geleverd maar zijn bij de meeste bouwmaterialenzaken verkrijgbaar;
- Gasdrukmeter/manometer;
- Buigzame gaslang: Dient aan de relevante normen te voldoen;
- Multimeter: Voor elektrische controle.

Tevens is de volgende apparatuur noodzakelijk:

1. Elektrische boor;
2. Steenboortje (alleen nodig indien het fornuis op een stenen of betonnen vloer wordt geplaatst);
3. Muurpluggen (alleen nodig indien het fornuis op een stenen of betonnen vloer wordt geplaatst);
4. Stalen meetlint;
5. Kruiskopschroevendraaier;
6. Platte schroevendraaier;
7. Luchtbelwaterpas;
8. Potlood;
9. Engelse sleutel;
10. Schroeven om de stabiliteitsbeugel vast te zetten.

De onderdelen controleren:

<i>Nivelleerwerktuig fornuis met inbussleutels</i>	<i>4 Pannenroosters</i>
	
<i>Wokstellige</i>	<i>Grillpan en treef</i>
	
<i>2 plat rekken</i>	<i>2 rekken met verlaging</i>
	
<i>Handyrack</i>	<i>Braadslee en treef</i>
	
<i>Plint</i>	
	

INSTALLATIE

Controleer na afloop of het apparaat elektrisch veilig en gasdicht is.

Het fornuis plaatsen

Op de afbeeldingen zijn de vereiste minimumafstanden tussen het fornuis en de aangrenzende oppervlakken aangegeven (**Afb.7-1**). Het fornuis dient niet te worden geïnstalleerd op een voetstuk. De rand van de kookplaat dient op gelijke hoogte of boven eventuele naastgelegen werkbladen te zitten.

Aan alle kanten van het fornuis moet een ruimte van 75 mm vrij worden gelaten **BOVEN** de hoogte van de kookplaat en nevenliggende oppervlakken. Bij niet-brandbare oppervlakken (bijvoorbeeld ongeverfd metaal of keramische tegels) is de minimumafstand 25 mm.

Tussen de bovenkant van de kookplaat en eventuele brandbare horizontale oppervlakken erboven dient een tussenruimte van ten minste 650 mm te worden gelaten.

Afb.7-2 toont de aanbevolen vrije ruimte boven het fornuis.

* Afzuigkappen dienen in overeenstemming met de aanwijzingen van de betreffende fabrikant te worden geïnstalleerd.

Oppervlakken van meubels en muren aan de zij- en achterkant van het fornuis moeten bestand zijn tegen hitte, spatten en stoom. Vooral bepaalde soorten keukenmeubels van vinyl of laminaat zijn slecht tegen hitte en verkleuring bestand.

Wij kunnen geen aansprakelijkheid aanvaarden voor schade die veroorzaakt wordt door normaal gebruik van het fornuis aan materiaal dat delamineert of verkleurt bij temperaturen van minder dan 65 °C boven de kamertemperatuur.

We bevelen aan tussen de kasten een tussenruimte van 1110 mm te laten zodat u het fornuis kunt verplaatsen. Bouw het fornuis niet helemaal in; het moet mogelijk blijven het fornuis te verwijderen voor reiniging en onderhoud.

Indien het fornuis dicht bij een hoek van de keuken staat, is minimaal 130 mm ruimte vereist zodat de ovendeuren open kunnen (**Afb.7-3**). Er is voor het daadwerkelijke openen van de deuren minder ruimte nodig maar dit is ter bescherming van uw handen als u de deur opent.

Het fornuis verplaatsen

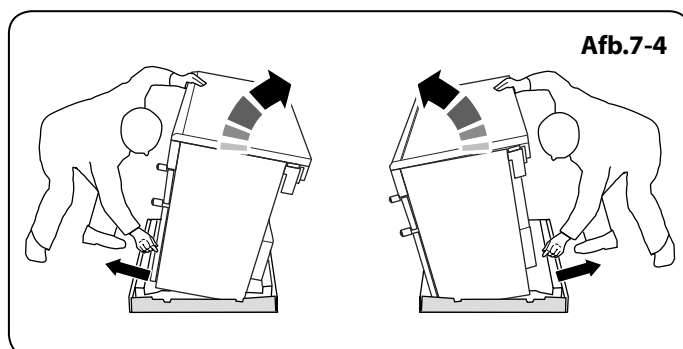
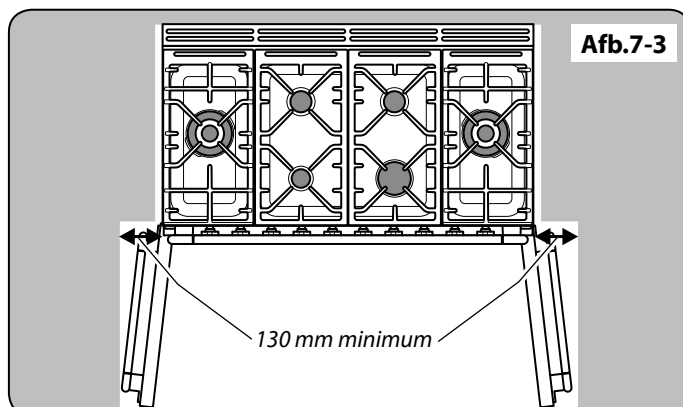
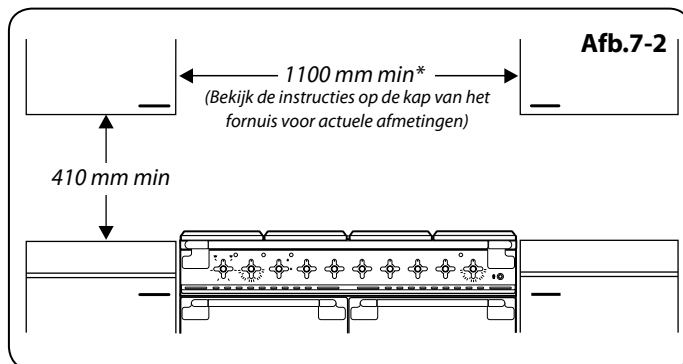
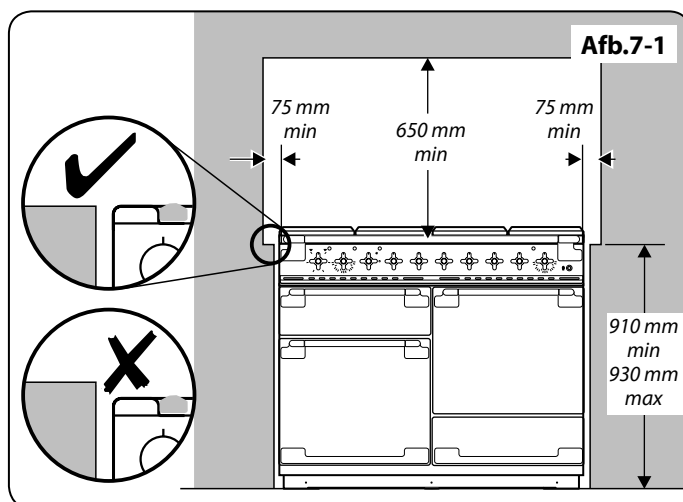
⚠ Probeer nooit het fornuis te verplaatsen terwijl het nog op de voeding aangesloten is.

⚠ Het fornuis is zeer zwaar dus wees voorzichtig.

We raden aan het fornuis door twee mensen te laten verschuiven. Zorg dat de vloerbedekking goed vast zit of verwijderd is, zodat deze niet verschuift als het fornuis verplaatst wordt.

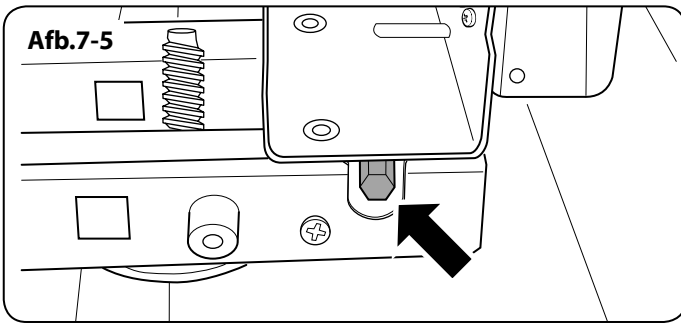
Het fornuis is voorzien van twee nivelleerwielletjes aan de achterkant en twee stelvoeten die naar beneden kunnen worden gedraaid aan de voorkant. U zult het nivelleerwerktool nodig hebben.

Verwijder de polystyreen basisverpakking. Kantel het fornuis vanaf de voorkant naar achteren en verwijder de voorste helft van de polystyreen onderverpakking (**Afb.7-4**). Herhaal dit vanaf de achterkant en verwijder de achterste helft van de polystyreen verpakking.



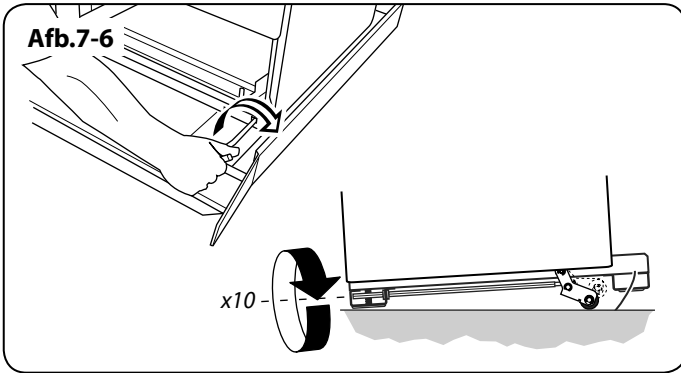
INSTALLATIE

Controleer na afloop of het apparaat elektrisch veilig en gasdicht is.



Breng de twee wieltjes aan de achterkant omlaag

Let op dat u **BEIDE WIELTJES AAN DE ACHTERKANT** laat zakken. Er zijn twee stelmoeren, één voor elk wieltje, aan beide hoeken aan de voorkant van de onderkant van het fornuis. Breng eerst het nivelleerwerktuig aan op de zeshoekige stelmoer (**Afb.7-5**). Draai 10 volledige (360°) slagen te draaien met de klok mee (**Afb.7-6**). (Dit betekent het nivelleerwerktuig 20 keer draaien en verwijderen.)



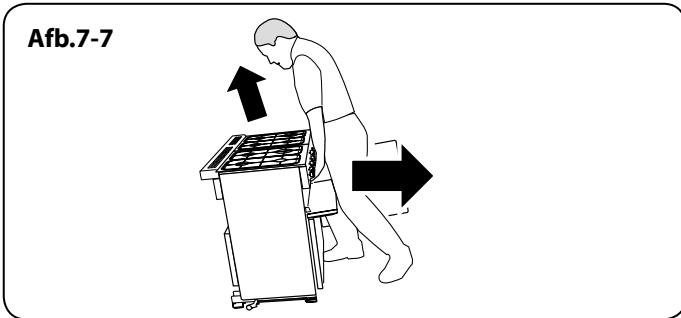
Het verplaatsen

Vouw de achterrand van de bodemverpakking open. Doe de deur van de grill en de rechteroven open zodat u goed kunt vasthouden aan de onderkant van het bedieningspaneel terwijl u de oven verplaatst (**Afb.7-7**).

Duw het fornuis voorzichtig naar achteren van de onderverpakking af. Verwijder de onderbak.

Plaats het fornuis op bijna de definitieve plaats, laat net voldoende ruimte over om erachter te kunnen komen.

⚠ Gebruik niet de deurhendels of bedieningsknoppen om het fornuis te verplaatsen.

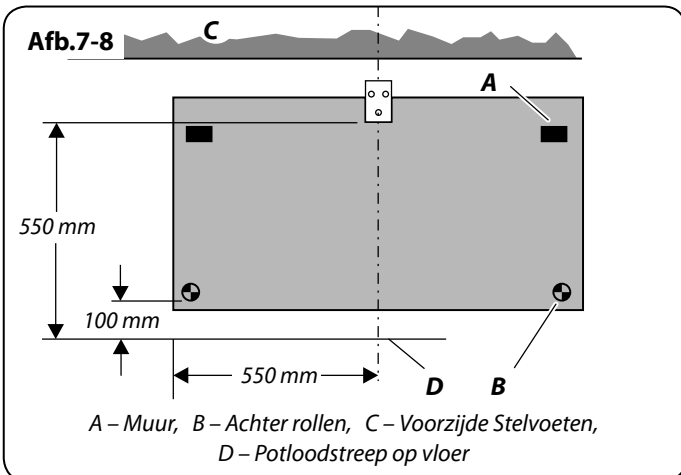


Een stabiliteitsklem aanbrenge

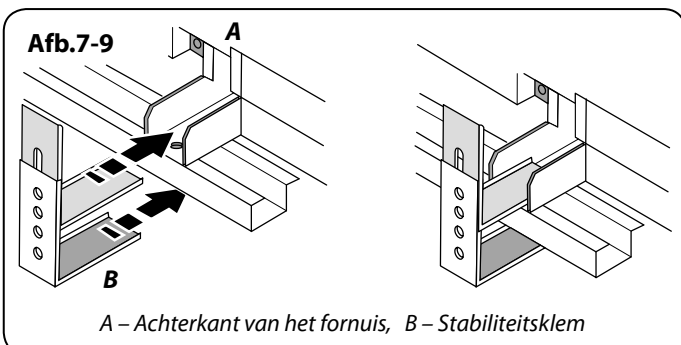
Indien het fornuis op een flexibele gasleiding wordt aangesloten, dient een stabiliteitsklem of -ketting te worden aangebracht (niet bijgeleverd).

Volg voor het aanbrenge van een stabiliteitsklem zowel deze instructies als het bij de klem geleverde foldertje.

1. Zet het fornuis op de bestemde plaats neer en stel het fornuis waterpas.
2. Trek met een potlood 70 mm vanaf de voorste rand van de stelvoeten een streep.
3. Markeer 550 mm vanaf de linker zijkant van het fornuis de middellijn voor de klem.
4. Trek het fornuis naar voren.
5. Meet 550 mm vanaf de potloodstreep naar achteren om de voorste rand van de beugel te bepalen (**Afb.7-8**).
6. Plaats de beugel zodanig dat hij wegwijst van de middellijn van het fornuis om te voorkomen dat de elektrische kabel of gaslang ertussen komt te zitten..
7. Bevestig de klem op de vloer.
8. Meet de hoogte vanaf het vloerniveau tot de contactrand aan de achterkant van het fornuis. Tel 3 mm hierbij op en monteer de stabiliteitsklem op deze hoogte (d.w.z. vanaf het vloerniveau tot de onderkant van het bovenarm) en zorg dat de klem de ovenbrander niet beklem (**Afb.7-9**).



A – Muur, B – Achter rollen, C – Voorzijde Stelvoeten, D – Potloodstreep op vloer



A – Achterkant van het fornuis, B – Stabiliteitsklem

INSTALLATIE

Controleer na afloop of het apparaat elektrisch veilig en gasdicht is.

Verplaatsen van het fornuis na de installatie

Als u het fornuis na de installatie moet verplaatsen, dient u de stekker eruit te trekken, de onderkant van het bedieningspaneel vast te houden en de voorkant van het fornuis op te tillen (**Afb.7-7**). Controleer dan achter het fornuis of de gaslang niet is blijven haken.

Zorg tijdens het verplaatsen telkens dat de stroomkabel en de gaslang voldoende speling hebben om het fornuis te kunnen verplaatsen.

Indien het fornuis van een stabiliteitsketting voorzien is, dient u deze los te koppelen terwijl u het fornuis voorzichtig uit trekt.

Als u het fornuis weer op zijn plaats zet, dient u wederom te controleren of de stroomkabel en de gasleiding niet blijven haken.

Ombouwing voor een ander gas

Indien het apparaat dient te worden omgebouwd voor gebruik met een andere gassoort, raden we aan dit vóór de installatie te doen. Raadpleeg het gedeelte 'Ombouwen' van de handleiding voor meer informatie.

Waterpas stellen

Plaats een luchtbelwaterpas op een rek van één van de ovens om te controleren of het fornuis waterpas staat.

Zet het fornuis op de bestemde plaats neer. Pas daarbij op dat het niet wordt verdraaid in de ruimte tussen de keukenkasten, omdat dit het fornuis of de kasten kan beschadigen.

De voeten aan de voorkant en de wieltjes aan de achterkant kunnen worden afgesteld om het fornuis waterpas te stellen. Om het fornuis aan de achterkant in de hoogte te verstellen, dient u de stelmoeren aan de voorste hoeken aan de onderkant van het fornuis af te stellen met behulp van het bijgeleverde nivelleerwerktuig. Om de voeten aan de voorkant in te stellen dient u het fornuis met behulp van de wieltjes aan de achterkant op te tillen of te laten zakken.

Laat het nivelleerwerktuig in de opslaglade liggen, zodat de klant het kan gebruiken mocht hij/zij het fornuis willen verplaatsen.

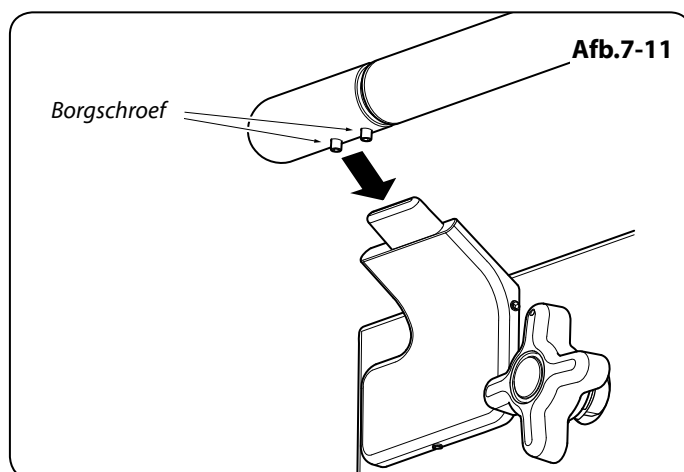
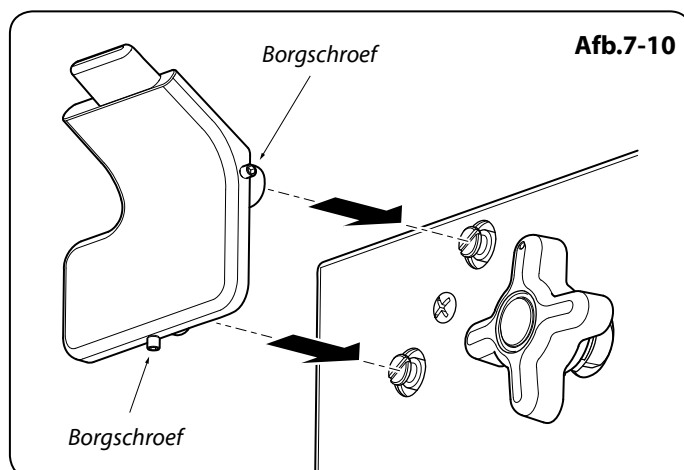
De handrail aanbrengen

Gebruik de meegeleverde 2 mm inbussleutel om de 2 borgschroeven aan de onderzijde en de zijkant van de handrailsteun los te draaien. Breng de handrailsteun aan op de fixeerpunten op het fornuis (**Afb.7-10**).

Opmerking: de handgreepsteunen moeten omhoog wijzen.

Duw de steun terug tegen het fornuis en draai de 2 borgschroeven vast. Zorg dat elke steun vast zit.

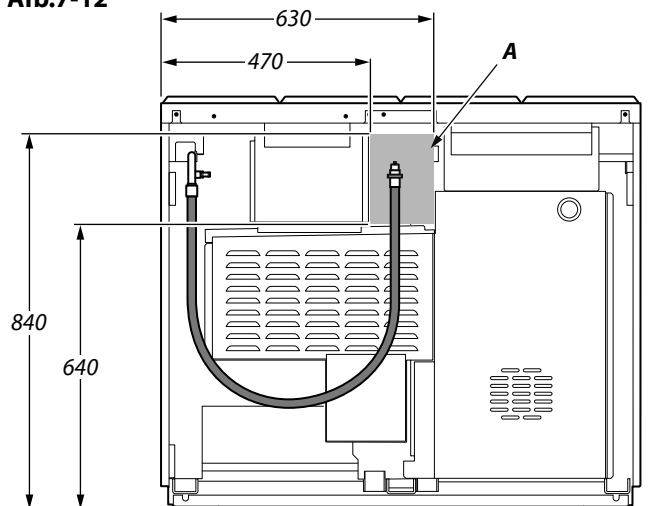
Plaats de handrail op de steunpunten. Gebruik de meegeleverde 2.5 mm inbussleutel om de borgschroeven aan de onderzijde van elk uiteinde van de handrail vast te draaien (**Afb.7-11**).



INSTALLATIE

Controleer na afloop of het apparaat elektrisch veilig en gasdicht is.

Afb.7-12



Alle afmetingen in mm

Aansluiten op het gas

Dit dient aan de relevante normen te voldoen.

De buigzame slang (niet bijgeleverd) MOET aan de relevante normen voldoen. Slangen zijn bij de meeste bouwmaterialenzaken verkrijgbaar.

De eindaansluiting van de huishoudelijke gasvoeding dient naar beneden te zijn gericht.

De aansluiting van het apparaat bevindt zich aan de achterkant van het fornuis, vlak onder het kookplaatniveau. Neem in geval van twijfel contact op met de leverancier.

De afschermkasten aan de achterkant beperken de positie van het toevoerpunt.

Daar het fornuis in de hoogte verstelbaar is en elke aansluiting anders is, kunnen we geen nauwkeurige afmetingen geven.

Hoewel een slang van 900 mm zal volstaan, biedt een slang van 1250 mm iets meer speling voor het plaatsen van de eindaansluiting en het verplaatsen van het fornuis.

De slang dient dusdanig te worden aangesloten, dat de in- en uitlaataansluitingen verticaal zijn, zodat de slang naar beneden hangt.

De eindaansluiting dient idealiter in het gearceerde gedeelte 'A' te vallen (**Afb.7-12**).

Schroef het slanguiteinde met schroefdraad in de gasinlaat.

Controleer na het aansluiten van het gas aan de hand van een drukproef of het fornuis gasdicht is.

Beproeven op druk

U kunt de gaswaarde bij de gasbek van een van de middelste kookplaatbranders meten (niet de wokbrander).

U kunt de gasdruk meten bij de injector van een van de linker kookplaatbranders.

Verwijder een branderkop. Sluit de drukmeter aan op de gasbek. Draai de gasleiding open en steek een van de kookplaatbranders aan.

Druk de bedieningsknop van de brander met de drukmeter in zodat er gas doorgelaten wordt.

Zie de gegevenssticker voor testdruk.

Zet de branders uit. Zet de brander op de juiste wijze weer in elkaar.

INSTALLATIE

Controleer na afloop of het apparaat elektrisch veilig en gasdicht is.

Aansluiten op de elektriciteit

Het fornuis dient door een bevoegd elektricien te worden aangesloten in overeenstemming met de relevante voorschriften alsmede de vereisten van het plaatselijke energiebedrijf.

Aardlekschakelaars met stroomsturing

Gecombineerd gebruik van uw fornuis en andere huishoudelijke apparaten kan ertoe leiden dat de schakelaar omslaat. Daarom raden wij aan het fornuis te beveiligen met een aparte aardlekschakelaar met of zonder overbelastingsbeveiliging.

INDIEN U TWIJFELT, RAADPLEEG DAN EEN BEVOEGDE ELEKTRICIEN.

Opmerking: Het fornuis dient te worden aangesloten op de juiste stroomvoeding, zoals op het spanningslabel van het fornuis vermeld is. Het fornuis dient te worden aangesloten via een geschikte regeleenheid voor het fornuis, bestaande uit een tweepolige schakelaar met een tussenruimte van ten minste 3 mm tussen de polen.

Het fornuis mag niet op een normaal, huishoudelijk stopcontact worden aangesloten.

U kunt de afschermkast van het aansluitpunt op het achterpaneel verwijderen om bij de netaansluiting te komen. Sluit de elektriciteitskabel aan op de juiste aansluitpunten (**Afb.7-13**). Controleer of de aansluitingen en de schroeven van de aansluitpunten goed vastzitten. Zet de elektriciteitskabel vast met de kabelklem.

Kookplaatcontrole

Controleer elke brander (zie 'Kookplaatbranders' aan het begin van de handleiding).

Grillcontrole

Draai de grillknop aan en controleer of de grill warm wordt.

Ovencontrole

Zet de ovens aan. Controleer of de ovenventilators gaan draaien en of de ovens worden verwarmd.

Opmerking: De garantie dekt het ovenlampje niet.

Zet de ovens uit.

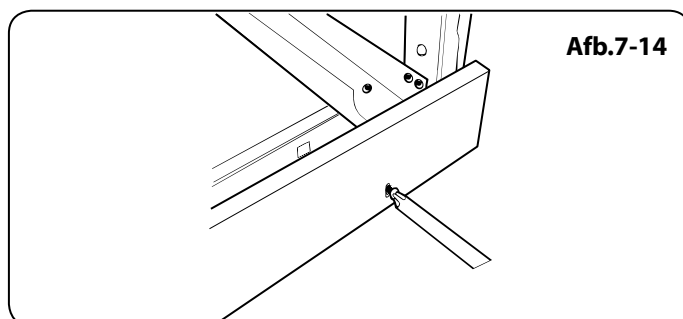
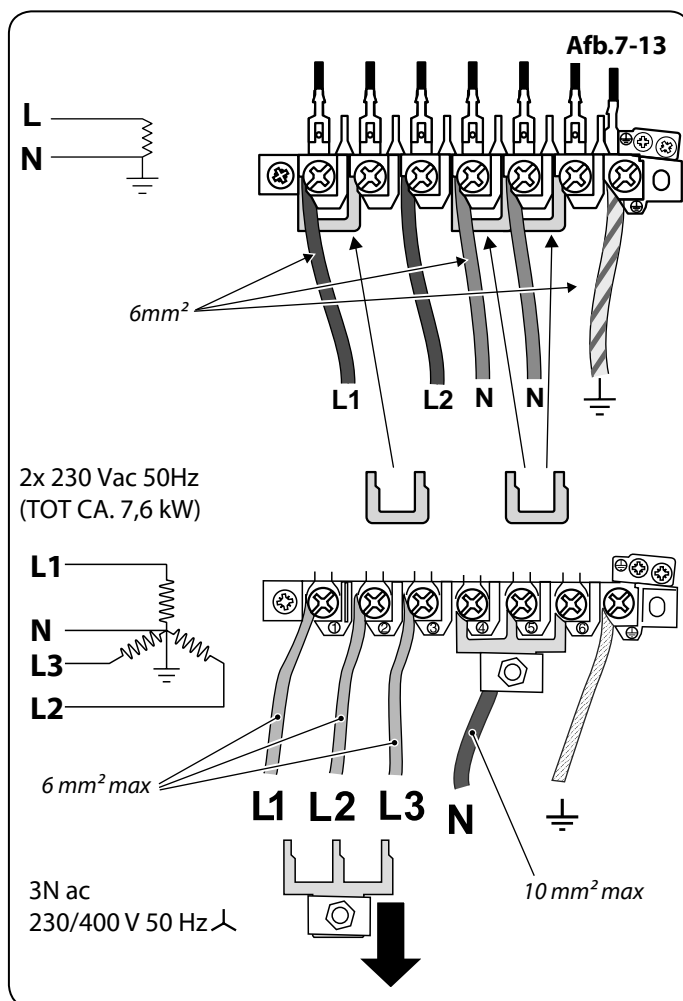
De plint monteren

Draai de drie schroeven in de onderrand van het fornuis los. Haak het middelste spiegat vast over de middelste schroef. Trek en positioneer de andere spiegaten boven de andere schroeven. Draai de bevestigingsschroeven vast (**Afb.7-14**).

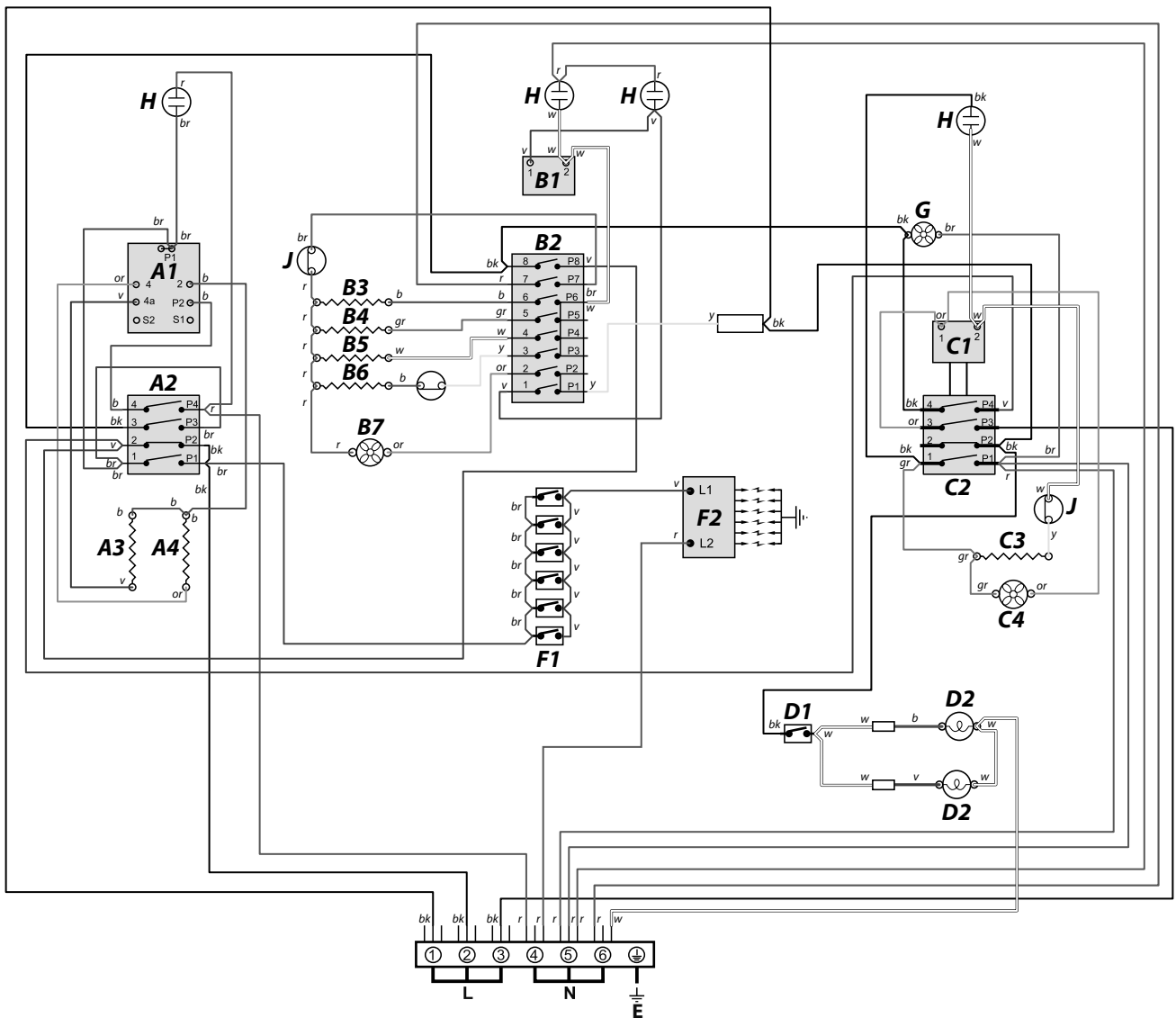
Klantenzorg

Installateur: Vul de gegevens in deze handleiding in, leg aan de gebruiker uit hoe het fornuis werkt en geef hem/haar deze gebruiksaanwijzing.

Dank U.



8. Schakelschemas



Op schakelschema weergegeven verbinding is van toepassing op eenfase. Nominale waarden zijn van toepassing op 230 V 50 Hz.

Code	Beschrijving
A1	Grillbediening
A2	Grillbediening thermostaat
A3	Linker grillelement
A4	Rechter grillelement
B1	De bediening voor de linker multifunctionele oven
B2	Bedieningschakel voor de linker MF oven
B3	Basiselement linker multifunctionele (MF) oven
B4	Bovenelement linker multifunctionele oven (buiten)
B5	Bruiningselement linker multifunctionele oven (binnenste paar)
B6	Element linker multifunctionele heteluchtoven
B7	Ventilator linker multifunctionele oven

Code	Beschrijving
C1	De bediening voor de rechtse grote oven
C2	Thermostaat rechter heteluchtoven
C3	Element rechter heteluchtoven
C4	Ventilator rechteroven
D1	Lichtschakelaar oven
D2	Ovenlampje oven
F1	Ontstekingschakelaar
F2	Ontsteking generator
G	Afkoelmotor
H	Neon
J	Thermische afslag

Code	Kleur
b	Blauw
br	Bruin
bk	Zwart
or	Oranje
r	Rood
v	Voilet
w	Wit
y	Geel
g/y	Groen / geel
gr	Grijs

9. Technische gegevens

DIT FORNUIS IS CATEGORIE: II_{2H3+}; II_{2E+3+}; II_{2L3B/P}; (II_{2E3B/P}; II_{2ELL3B/P}); II_{2H3B/P}.

Dit apparaat is bij levering ingesteld voor groep H Aardgas (G20 aardgas op 20 millibar). Met het fornuis wordt een ombouwset bijgeleverd, zodat het kan worden omgebouwd voor gebruik met andere gassoorten.

INSTALLATEUR: Laat deze gebruiksaanwijzing achter bij de gebruiker.

PLAATS GEGEVENSPLAATJE: Achterkant fornuis, herhalingsplaatje serienummer onder ovendeuropening.

LAND VAN BESTEMMING: GB, IE, FR, BE, NL, DE, SE.

Aansluitingen (Zie gegevensplaatje van toestel voor proefdrukken)

Gas (Rp ½ rechtsachter)		Elektrisch
Aardgas	20 mbar	220-240 V 50 Hz
Butaan	29 mbar	
Propana	37 mbar	

Afmetingen Zie "Het fornuis plaatsen".

Hoogte	minimum 910 mm	maximum 930 mm
Algehele breedte	1092 mm	
Algehele diepte	595 mm (tot voorzijde van bedieningspaneel); 646 mm (over hendels)	

Nominale waarden

Hotplate	Aardgas 20 mb			L.P. (Vloeibaar Propana) Gas		
		Injector	Schroef		Injector	Schroef
De wokbrander	3,5 kW	intern 80 extern 129	96	3,5 kW (246 g/h)	intern 54 extern 77	57
Grote brander	3,0 kW	134	54	3,0 kW (210 g/h)	87	40
Midden brander	1,7 kW	109	39	1,7 kW (119 g/h)	68	32
Kleine brander	1,0 kW	75	38	1,0 kW (70 g/h)	51	28

Oven efficiëntie

Ovens	Linkeroven	Rechteroven
	Multifunctionele	Gestuwde-luchtconvectie
Energieverbruiksklasse: op een schaal van A (zeer efficiënt) tot G (minder efficiënt)	A	A
Maximale uitgang	2,5 kW	2,5 kW
Energieverbruik gebaseerd op standaard lading	0,90 kWh	0,90 kWh
Bruikbaar volume (liters)	69	69
Omvang	Groot	Groot
Tijd om standaard lading te bakken	41 minuten	41 minuten
Bakgebied	1400 cm ²	1400 cm ²

Grill	2.3 kW
-------	--------

Maximum totale elektrische lading bij 230 V : 7,4 kW (gemiddeld totaal inclusief ovenlampjes, ovenventilator, enz.)

AGA RANGEmaster

Clarence Street, Royal Leamington Spa,
Warwickshire, CV31 2AD, England.

Tel: +44 (0) 1926 457400 Fax: +44 (0) 1926 450526

E-mail: consumers@falconappliances.co.uk

