



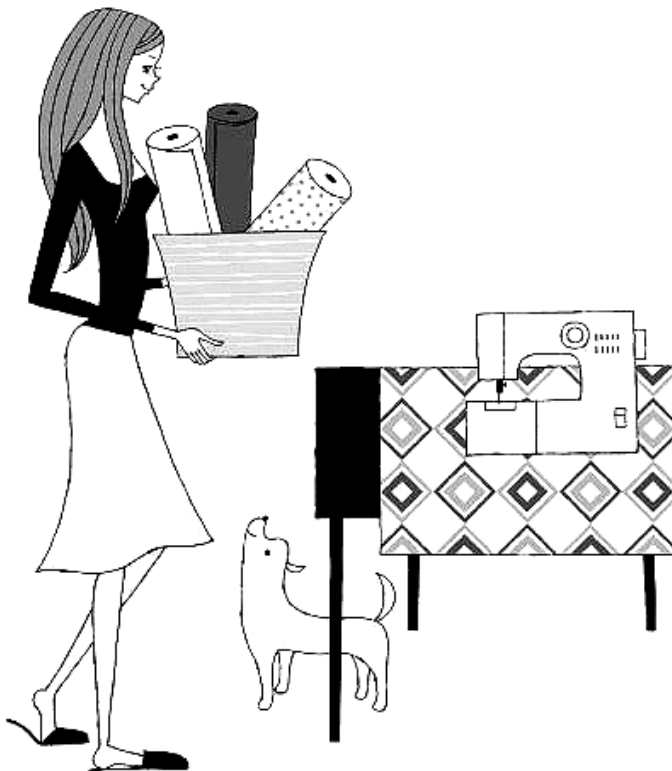
# TOYOTA

Série SP100

## MACHINE À COUDRE DOMESTIQUE

# GUIDE DE L'UTILISATEUR

- Veuillez lire attentivement ce guide avant d'utiliser la machine et toujours en suivre les instructions.
- Conservez le guide dans un endroit adéquat pour pouvoir le consulter facilement.
- Si vous donnez cette machine à coudre à un tiers, n'oubliez pas de joindre son guide de l'utilisateur.



---

# Table des matières

---

## 1 Avant l'utilisation (lisez attentivement cette section avant d'utiliser la machine)

- Importantes consignes de sécurité ..... 3
- Comment changer la fiche électrique ..... 5
- Nomenclature ..... 6
- Nom des pièces et leur fonction ..... 8
- Guide d'action rapide ..... 10
- Utilisation de la pédale ..... 11

## 2 Préparation du travail de couture

- Branchement de l'alimentation ..... 12
- Bobinage de la canette ..... 14
- Enfilage du fil inférieur ..... 16
- Enfilage du fil supérieur ..... 18
- Utilisation de l'enfileur ..... 20
- Tirer le fil inférieur ..... 22
- Application de chaque type de point ..... 23
- Remplacement du pied-de-biche ..... 24
- Remplacement de l'aiguille ..... 26
- Rapport entre l'aiguille, le fil et le tissu et réglage de la tension du fil ..... 27

## 3 Coudre

- Point droit et point arrière ..... 28
- Point zigzag ..... 32
- Réglage de la tension du fil ..... 33
- Boutonnière ..... 34
- Surjet ..... 37
- Pose d'une fermeture à glissière ..... 38
- Réalisation d'un ourlet invisible ..... 40

## 4 Entretien

- Entretien des griffes d'entraînement et du crochet ..... 42
- Remplacement de l'ampoule ..... 46
- Réparation des appareils à double isolation (230 V - 240 V) ..... 47
- Avis concernant les lampes à incandescence ..... 47
- Dépannage ..... 47

## 5 Autres

- Recyclage ..... 50
- Caractéristiques ..... 51

1

## Avant l'utilisation (lisez attentivement cette section avant d'utiliser la machine)

1

Avant l'utilisation (lisez attentivement cette section avant d'utiliser la machine)

# Importantes consignes de sécurité

Ces consignes de sécurité ont pour but de prévenir tout danger ou dommage résultant de l'utilisation incorrecte de la machine. Lisez-les attentivement et respectez-les toujours.

Explication des icônes « ⚠️ Avertissement » et « ⚠️ Attention »



**Avertissement**

Une manœuvre incorrecte peut causer la mort ou des blessures graves.



**Attention**

Une manœuvre incorrecte peut causer des blessures ou endommager la machine.

Explication des symboles



**Ne pas toucher.**



**Actions interdites**



**Actions requises**



**Retirer la fiche électrique de la prise.**



**Avertissement**



**Utiliser une source d'alimentation CA de 220 à 240 V.**

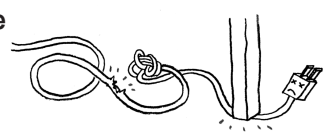
Sinon, il y a risque de choc électrique ou d'incendie.



**N'endommagez pas, ne modifiez pas, ne pliez pas de façon excessive, ne secouez pas ou ne tordez pas le câble d'alimentation électrique.**

Sinon, il y a risque d'électrocution ou d'incendie.

**Si le cordon d'alimentation est endommagé, il doit être remplacé par un cordon spécial disponible auprès du fabricant ou de son agent de maintenance.**



**N'utilisez pas la machine à l'extérieur.**

Sinon, il y a risque d'électrocution ou d'incendie.



**N'utilisez pas la machine dans un endroit où l'on utilise des produits en aérosol (sprays) ou où l'on administre de l'oxygène.**  
Ceci pourrait provoquer un incendie.



**Ne pas réparer, démonter ni modifier sauf si cela est mentionné dans le guide de l'utilisateur.**

Sinon, il y a risque d'électrocution, d'incendie ou de blessures.

 Attention



**Veillez à bien fermer le cache du logement de la canette avant d'utiliser la machine.**

Sinon vous risquez de vous blesser.



**Lorsque vous n'utilisez plus la machine, évitez de la laisser sur le sol afin que personne ne se blesse en marchant dessus.**

Sinon vous risquez de vous blesser.



**Avant de changer l'aiguille ou d'enfiler le fil inférieur ou le fil supérieur, éteignez la machine avec l'interrupteur principal.**

Sinon vous risquez de vous blesser.

Marche Arrêt



**Ne quittez pas l'aiguille des yeux pendant l'utilisation de la machine à coudre.**

Si l'aiguille se casse, elle peut causer des blessures.



**Ne touchez pas les pièces mobiles telles que l'aiguille, le bras releveur ou le volant.**

Sinon vous risquez de vous blesser.



**Ne mettez pas votre main ou vos doigts sous l'aiguille.**

Sinon vous risquez de vous blesser.



**Les enfants doivent uniquement utiliser la machine sous la surveillance d'un adulte.**

Autrement ils risquent de se blesser.



**N'utilisez pas la machine à proximité de jeunes enfants.**

Ils pourraient toucher l'aiguille et se blesser.



**Quand vous quittez la machine à coudre après l'avoir utilisée, éteignez la machine avec l'interrupteur principal puis débranchez la prise de la source électrique.**

Sinon vous risquez de vous blesser.



**Avant d'utiliser la machine, vérifiez que la vis de fixation du support du pied-de-biche, la vis de fixation de l'aiguille et la vis de la plaque d'aiguille sont bien serrées et que le pied-de-biche est correctement placé dans son support.**

Sinon vous risquez de vous blesser.

 Attention**Ne procédez pas aux opérations suivantes.**

Sinon vous risquez de vous blesser.



- Coudre sans baisser le pied-de-biche.
- Coudre alors que l'aiguille est mal placée.
- Utiliser une aiguille courbée.
- Coudre en secouant le tissu.
- Tourner la molette de sélection du point en cousant.

**Ne pas utiliser sur une surface instable comme un canapé ou un lit.**

Si la machine à coudre venait à tomber, elle pourrait s'endommager ou vous pourriez vous blesser.

**Ne pas laisser tomber ni insérer d'objets dans les ouvertures telles que celle qui se crée lorsqu'on ouvre le panneau latéral et/ou l'espace du boîtier extérieur du logement de la canette.**

Ceci pourrait provoquer des blessures ou endommager la machine.

**ROYAUME UNI UNIQUEMENT****IMPORTANT****À LIRE AVEC SOIN**

## Comment changer la fiche électrique

 Avertissement**Pour changer la fiche électrique ou le cordon, ne pas réparer, démonter ni modifier sauf chez votre revendeur agréé ou votre centre d'entretien.**

Sinon, il y a risque d'électrocution ou d'incendie

**Si, pour une raison ou pour une autre, la fiche électrique de cette machine venait à être enlevée, la mettre immédiatement au rebut correctement et ne pas la conserver à un endroit où elle pourrait être réutilisée par inadvertance.**

Sinon, il y a risque d'électrocution ou d'incendie

Les fils de ce cordon d'alimentation portent le code couleur suivant :

**BLEU-NEUTRE MARRON-SOUS TENSION (OU ACTIF)**

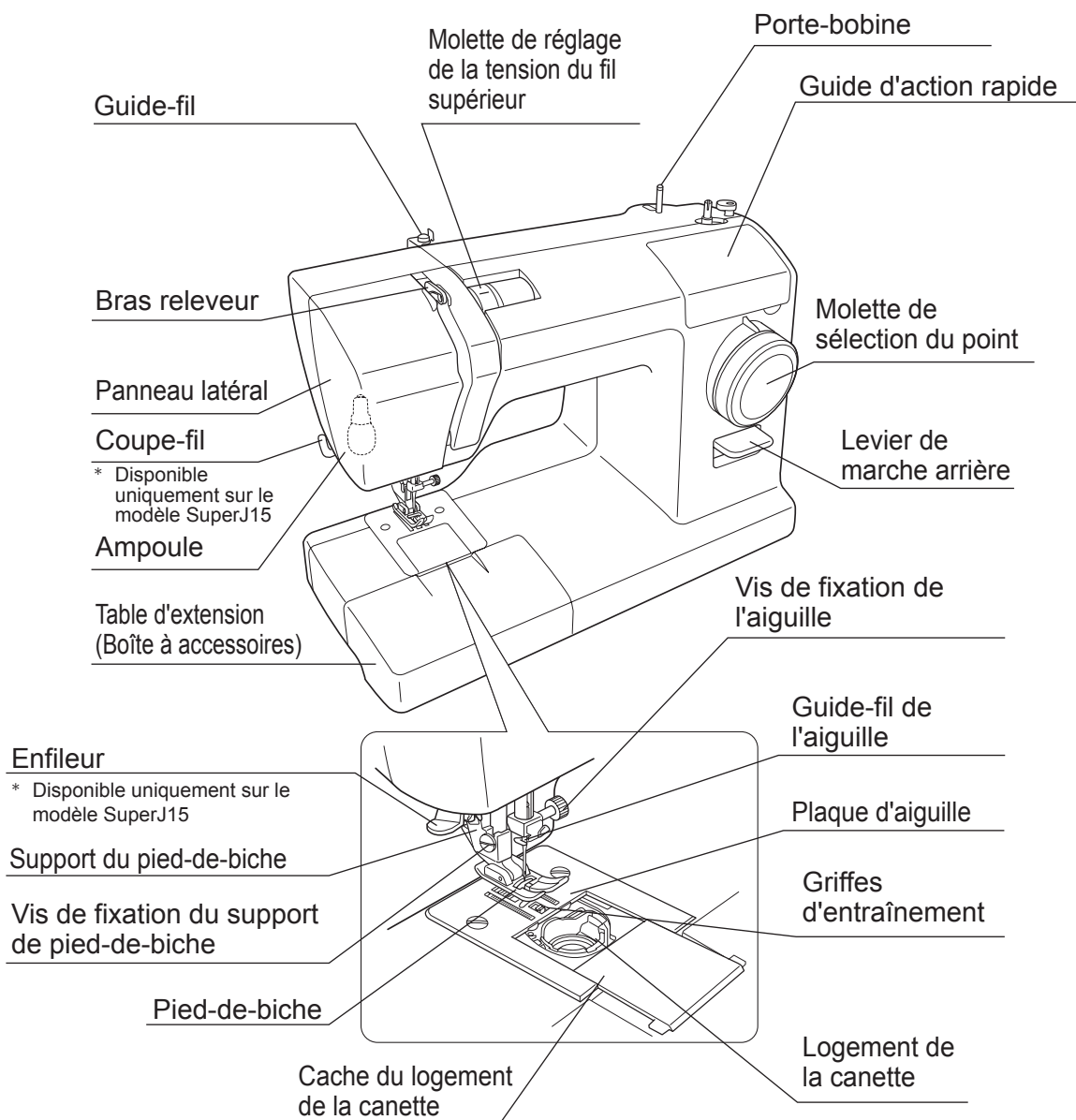
Étant donné que les couleurs du cordon d'alimentation peuvent ne pas correspondre au code couleur qui identifie les bornes de votre prise murale - VEUILLEZ PROCÉDER COMME SUIT :

La broche de la prise de terre n'est pas nécessaire. La machine a été conçue avec une structure à double isolation ; le fil de terre a donc été enlevé de la machine. Le fil MARRON doit être connecté à la borne marquée L ou A ou de couleur ROUGE. Le fil BLEU doit être connecté à la borne marquée N ou de couleur NOIRE. Aucun de ces fils ne doit être raccordé à la borne de terre d'une prise à trois broches.

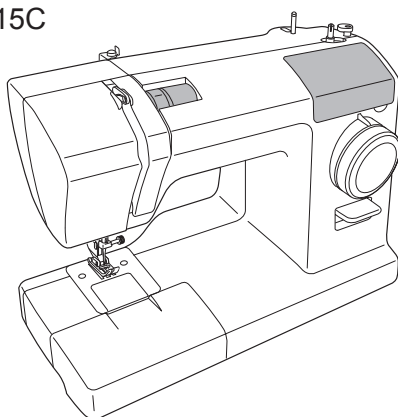
# Nomenclature

Ce manuel décrit les procédures d'utilisation des deux modèles de machines à coudre.

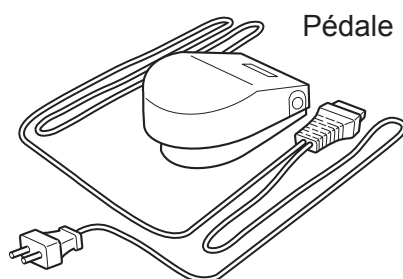
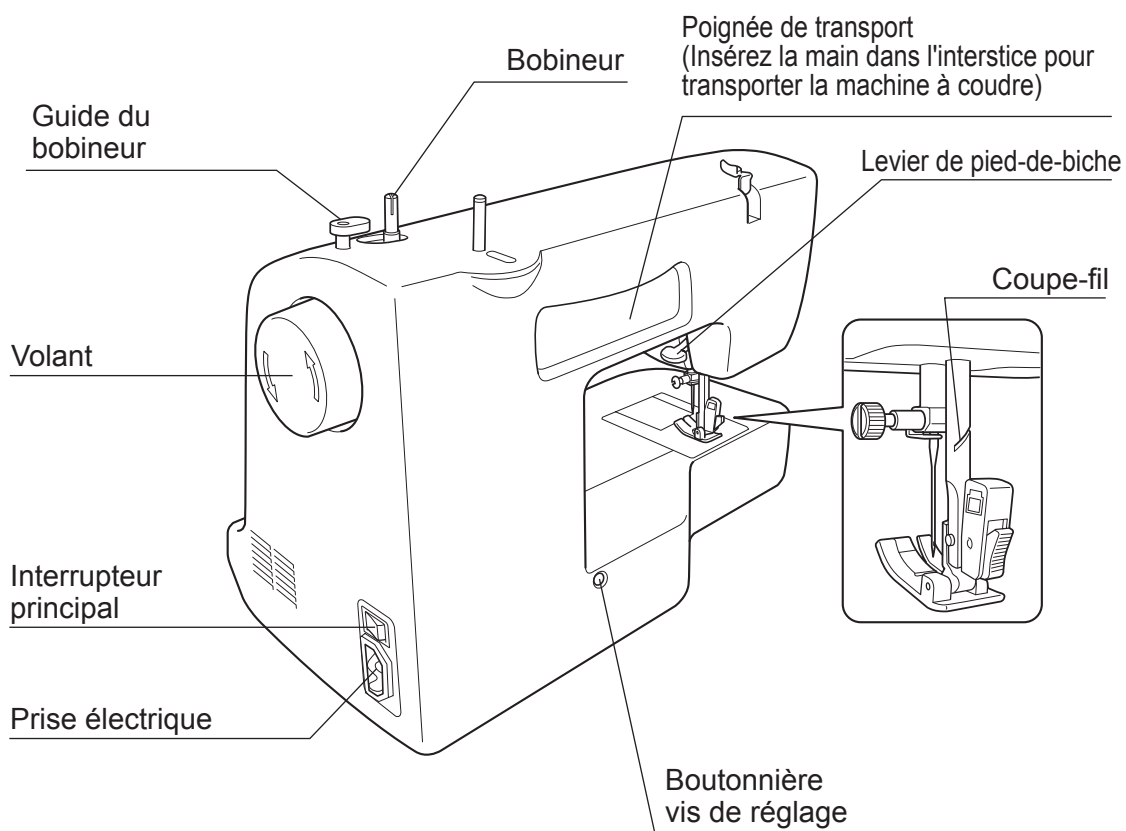
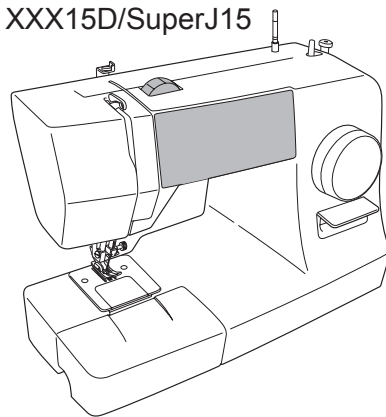
En règle générale, les descriptions s'appliquent aux deux modèles ; toutefois, celles concernant un seul des deux modèles sont indiquées comme suit : « XXX15C » ou « XXX15D/SuperJ15 ».



Modèle XXX15C



Modèle XXX15D/SuperJ15



Pédale

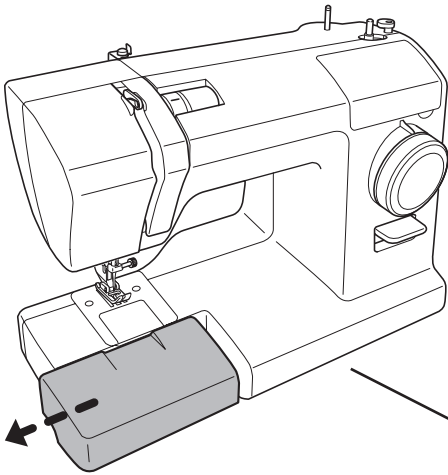
---

# Nom des pièces et leur fonction

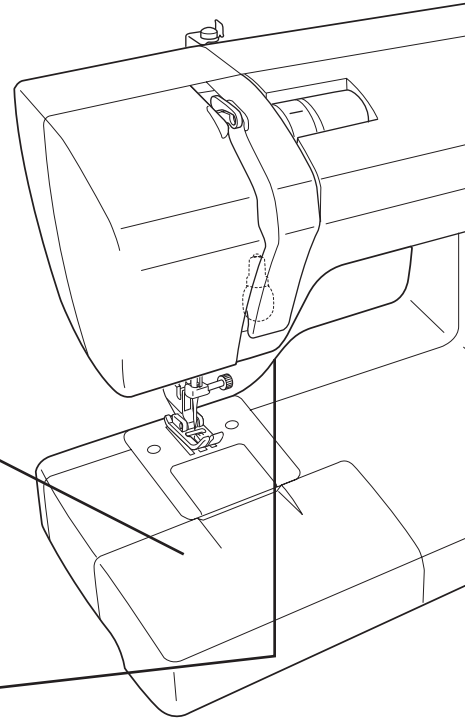
---

Les diverses pièces de la machine à coudre ont les fonctions décrites ci-dessous.

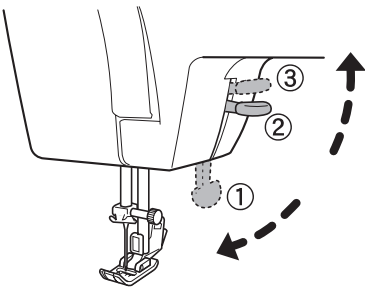
## Table d'extension (Boîte à accessoires)



- Tirez la table d'extension (boîte à accessoires) dans le sens de la flèche.



## Levier de pied-de-biche



- Lors de la couture, abaissez le levier du pied-de-biche afin d'abaisser le pied-de-biche. (Position ①)
- Lors de l'insertion du tissu, relevez le levier pour soulever le pied-de-biche. (Position ②)
- Le pied-de-biche peut être soulevé encore plus haut en relevant le levier en position ③. Comme le levier du pied-de-biche ne reste pas dans cette position, maintenez-le en place quand vous insérez le tissu. Cette position est utile pour coudre du tissu épais.



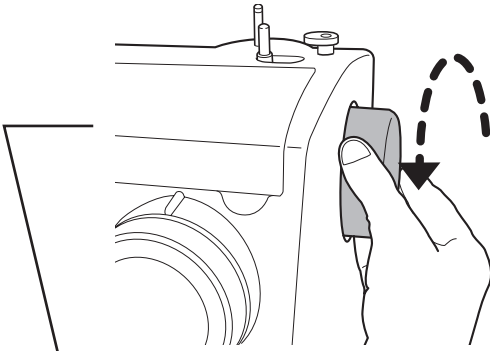
## Volant

- Utilisez le volant pour soulever et abaisser l'aiguille manuellement.

### Remarque :

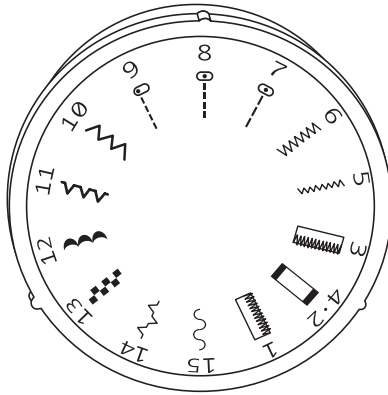
**Tournez toujours le volant vers vous (dans le sens de la flèche).**

**Si vous le tournez dans le sens contraire, le fil pourrait s'emmêler.**



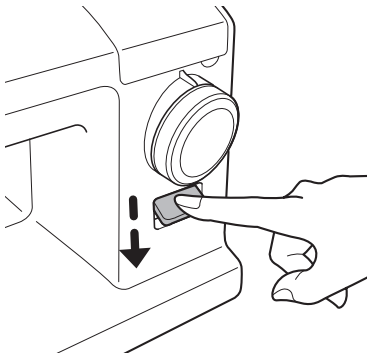
## Molette de sélection du point

- Choisissez le point à utiliser. Tournez la molette de sélection du point jusqu'à ce que le point voulu s'aligne avec la marque située au dessus de la molette.



## Levier de marche arrière

- Appuyez sur le levier de marche arrière lorsque vous cousez en marche arrière.
- Retirez votre doigt du levier de marche arrière pour revenir en marche avant.



---

# Guide d'action rapide

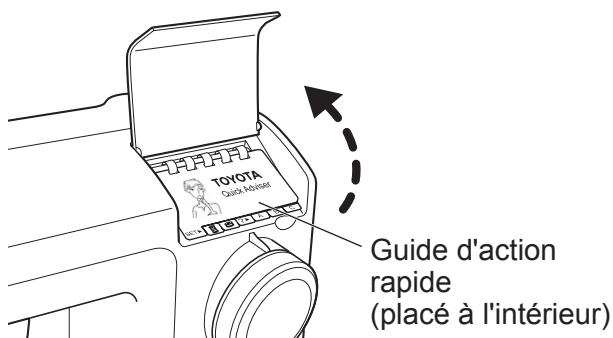
---

Le guide d'action rapide (situé sous le couvercle de la machine à coudre) offre diverses descriptions telles que les opérations de base de la machine.

## ● Pour accéder au guide d'action rapide

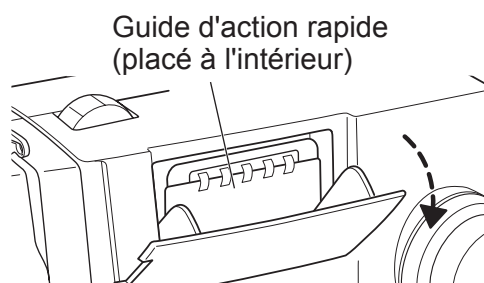
### ■ Pour le modèle XXX15C

Soulevez le couvercle pour l'ouvrir.



### ■ Pour le modèle XXX15D/SuperJ15

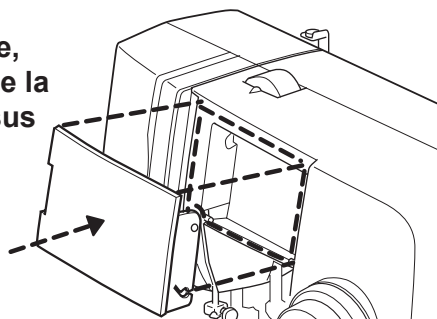
Tirez le haut du couvercle vers vous afin de l'ouvrir.



---

#### Remarque :

- Ne tirez pas le haut du couvercle trop fort vers le bas, car il risquerait de se casser.
- Si le couvercle a été retiré de la machine, insérez-le dans le logement approprié de la machine, puis appuyez fermement dessus jusqu'à ce qu'il se bloque en place.



# Utilisation de la pédale

## ! Attention



Veillez à bien utiliser l'interrupteur principal pour éteindre la machine avant de raccorder la pédale. Sinon vous risquez de vous blesser.

1

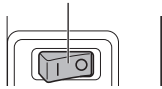
Avant l'utilisation (lisez attentivement cette section avant d'utiliser la machine)

## ■ Fonctionnement

1

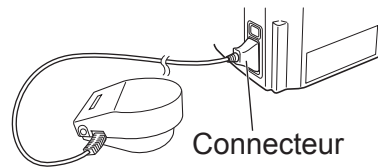
Appuyez sur le côté « O » de l'interrupteur principal pour éteindre la machine à coudre.

Interrupteur principal



2

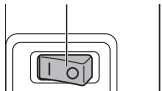
Insérez le connecteur du cordon d'alimentation dans la prise prévue à cet effet sur la machine.



3

Appuyez sur le côté « | » de l'interrupteur principal pour allumer la machine à coudre.

Interrupteur principal

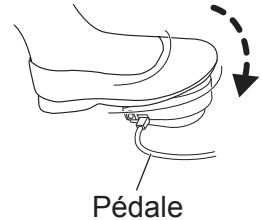


4

Appuyez sur la pédale avec votre pied pour actionner la machine à coudre.

Plus vous appuyez sur la pédale, plus la machine va vite.

Relâchez la pédale pour arrêter la machine.



# 2

## Préparation du travail de couture

### Branchement de l'alimentation

#### ⚠ Avertissement



**Ne touchez pas la fiche électrique avec les mains mouillées.**  
Sinon vous risquez de vous électrocuter.



**Branchez ou débranchez la fiche électrique dans la prise d'alimentation en la tenant.**

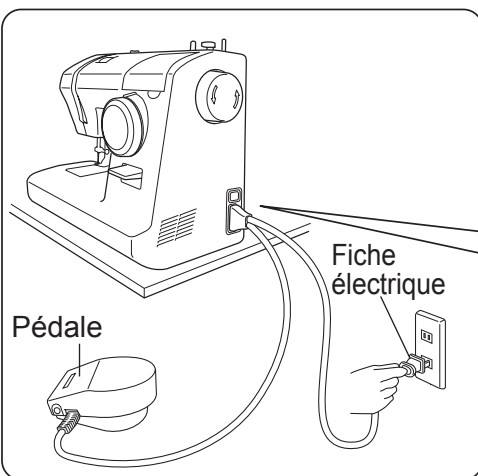
Dans le cas contraire, vous risquez de l'endommager et de causer un choc électrique, un incendie ou des blessures.

#### ⚠ Attention



**Avant de brancher le cordon d'alimentation, éteignez la machine avec l'interrupteur principal.**

Sinon vous risquez de vous blesser.



1

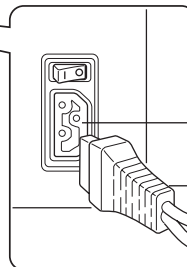
Préparez la pédale.

2

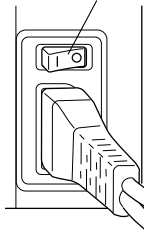
Insérez le connecteur du câble d'alimentation électrique dans la prise prévue à cet effet.

3

Introduisez la fiche électrique dans la prise.



Interrupteur principal



4

Appuyez sur le côté « | » (marche) de l'interrupteur principal.

Vous activez l'alimentation électrique.

---

# Mémo

---

# Bobinage de la canette

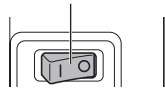
Remarque :  
Préparez une canette  
spécialement  
conçue.



Début

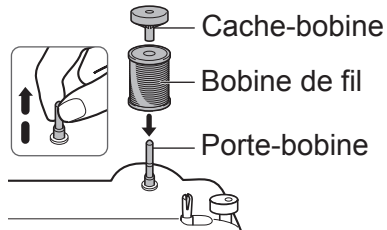
**1** Éteignez la machine à coudre.

Interrupteur principal



Terminé

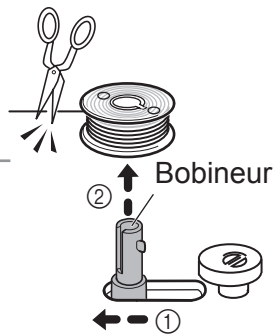
**2** Tirez le porte-bobine vers le haut. Positionnez la bobine de fil et le cache-bobine sur le porte-bobine.



Guide-fil (3)

**10** ① Remettez le bobineur en place en le faisant glisser dans le sens de la flèche.

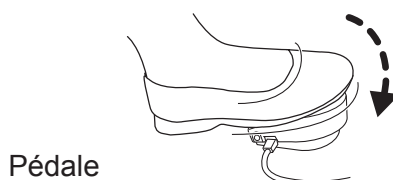
Remarque  
Si le bobineur n'est pas remis en place, l'aiguille ne bouge pas et il est impossible de coudre.



② Enlevez la canette du bobineur et coupez le fil.

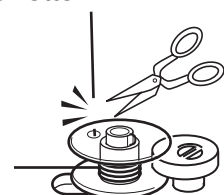
**9** ① Appuyez sur la pédale avec le pied pour continuer à bobiner la canette.

② Quand le bobinage de la canette commence à ralentir, relâchez la pédale pour arrêter de bobiner la canette.



**8** Coupez le fil qui dépasse au-dessus du trou de la canette.

\* Coupez le fil de sorte qu'il n'aïlle pas au-delà du trou de la canette.



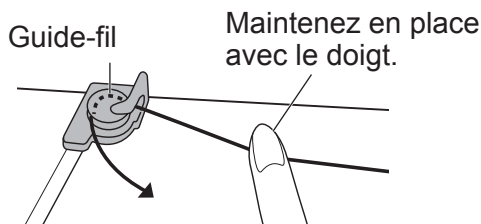
**! Attention**



Pendant que la canette est en train de s'enrouler, ne touchez ni le bobineur, ni le volant.  
Sinon vous risquez de vous blesser.

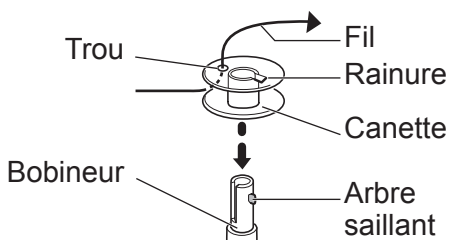
3

Tirez le fil de la bobine, puis tenez-le d'une main tout en le faisant passer autour du guide-fil de l'autre main, comme illustré.



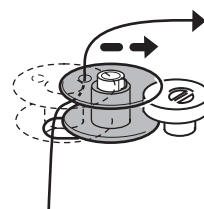
4

Passez l'extrémité du fil dans le trou de la canette comme illustré. Placez la canette sur le bobineur de sorte que la rainure s'aligne avec l'arbre saillant.



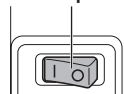
5

Faites glisser le bobineur dans le sens de la flèche jusqu'à ce qu'il se bloque en place.



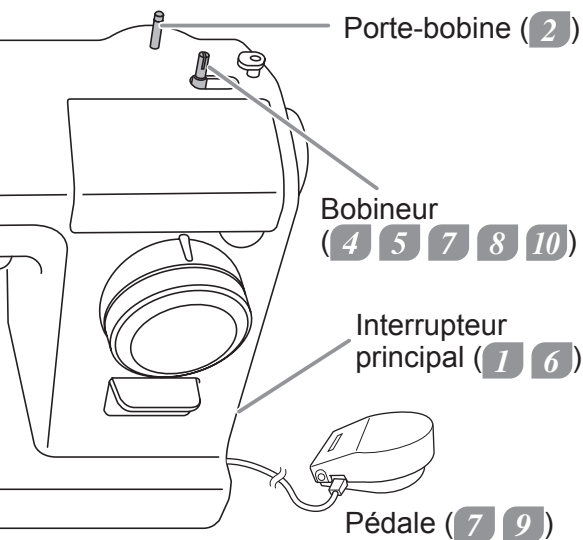
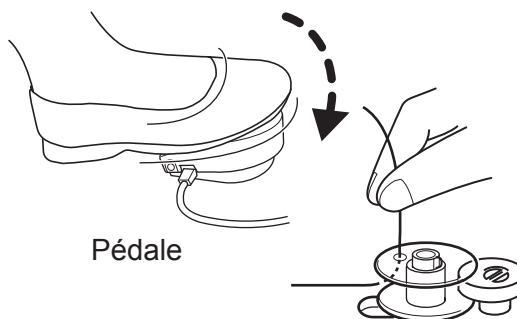
6

Allumez la machine.  
Interrupteur principal



7

- ① Tout en maintenant l'extrémité du fil, commencez à appuyer sur la pédale.
- ② Une fois que le fil s'est enroulé environ 10 fois autour de la canette, relâchez la pédale pour arrêter le bobinage.

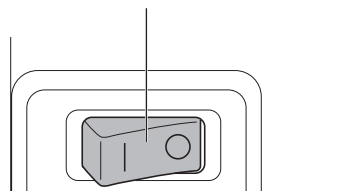


# Enfilage du fil inférieur

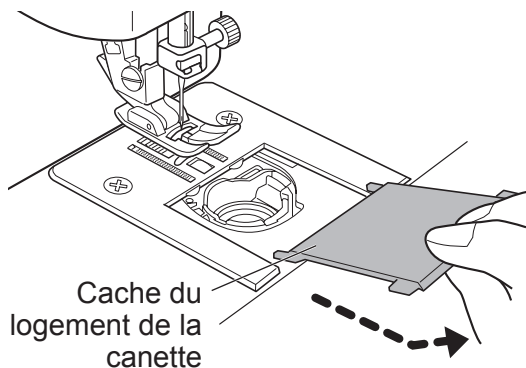
Ouvrez le cache du logement de la canette et insérez la canette dans le logement de la canette. Si la canette est mal insérée dans le logement de la canette, les points ne seront pas cousus correctement.

**1** Éteignez la machine à coudre.

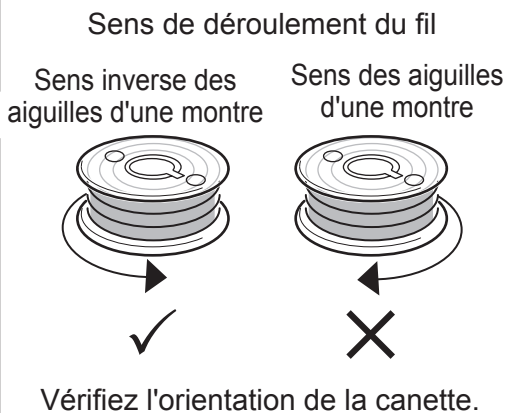
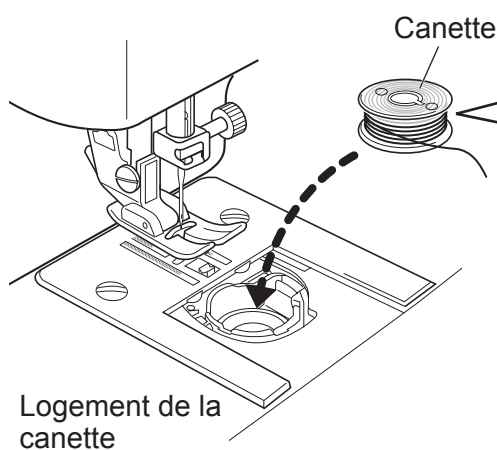
Interrupteur principal



**2** Tirez le cache du logement de la canette vers vous.



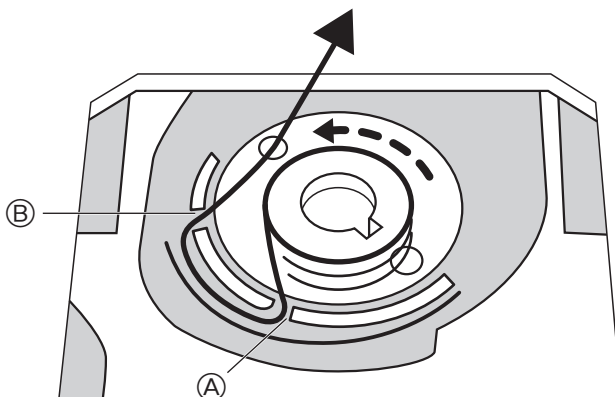
**3** Insérez le logement de la canette en le faisant tourner dans le sens inverse des aiguilles d'une montre.





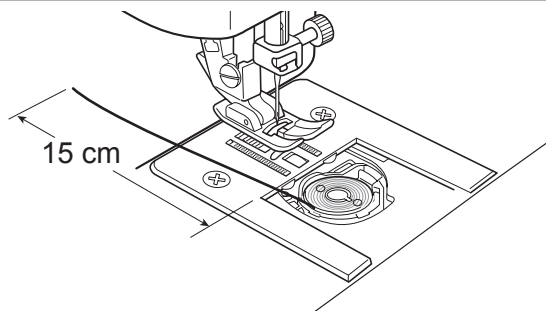
4

Passez le fil par (A), puis par (B), puis tirez le fil vers l'arrière, comme illustré ci-dessous.



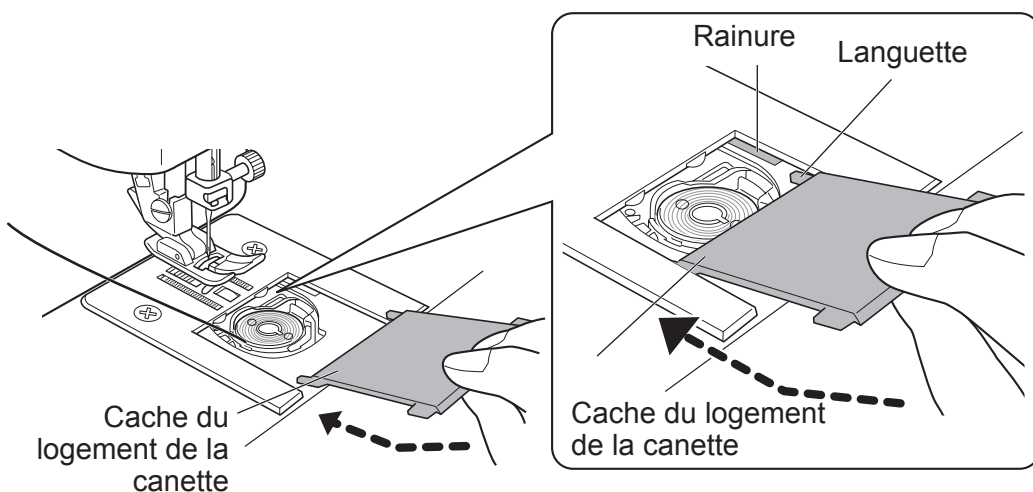
5

Tirez environ 15 cm de fil vers l'arrière.



6

Placez les languettes du cache du logement de la canette dans les rainures de retenue, puis poussez le cache pour le fermer.

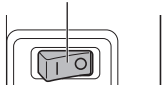


# Enfilage du fil supérieur

1

Éteignez la machine à coudre.

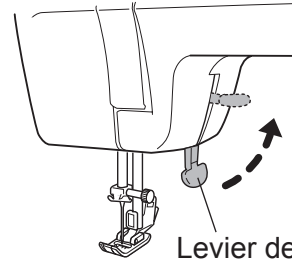
Interrupteur principal



Début

2

Relevez le levier du pied-de-biche.

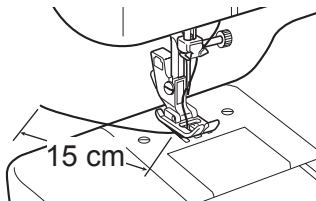


Levier de pied-de-biche

Terminé

9

Faites passer le fil par le pied-de-biche, puis tirez environ 15 cm de fil vers l'arrière.



15 cm

Guide-fil (5)

Bras releveur (6)

Guide-fil de l'aiguille (7)

Chas de l'aiguille (8)

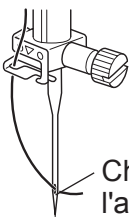
Pied-de-biche (9)

Levier de pied-de-biche (2)

8

Faites passer le fil dans le chas de l'aiguille d'avant en arrière.

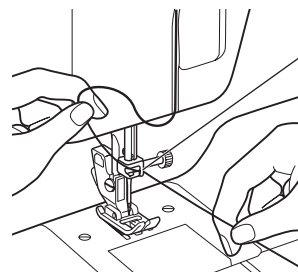
\* Pour utiliser l'enfileur, reportez-vous à la page 20.



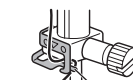
Chas de l'aiguille

7

Faites passer le fil par le guide-fil de l'aiguille.



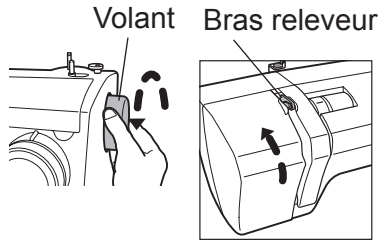
Guide-fil de l'aiguille



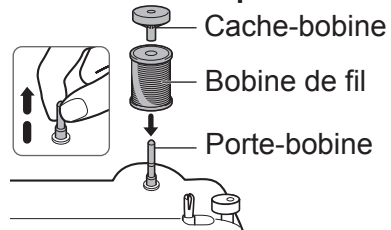
Guide-fil de l'aiguille

Vous pouvez facilement faire passer le fil dans le guide-fil de l'aiguille en le tenant de la main gauche et en l'insérant de la main droite, comme illustré.

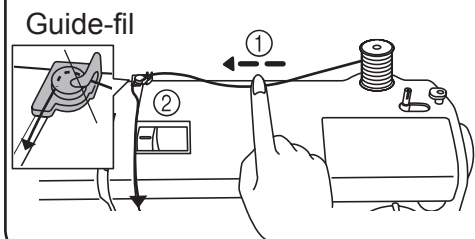
- 3** Tournez le volant vers vous pour soulever le bras releveur.



- 4** Tirez le porte-bobine vers le haut. Positionnez la bobine de fil et le cache-bobine sur le porte-bobine.



- 5**
- ① Tirez le fil de la bobine de fil et tenez-le d'une main.
  - ② De l'autre main, passez le fil autour du guide-fil comme illustré.



- 6**
- ③ Tirez le fil vers le bas le long de la rainure, puis tirez-le de nouveau vers le haut.

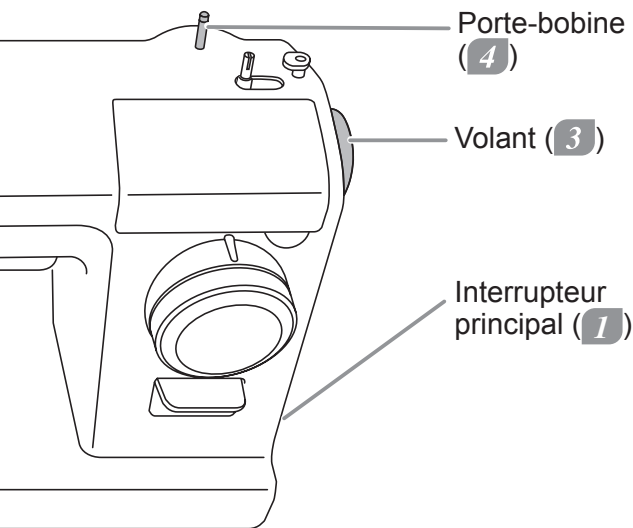
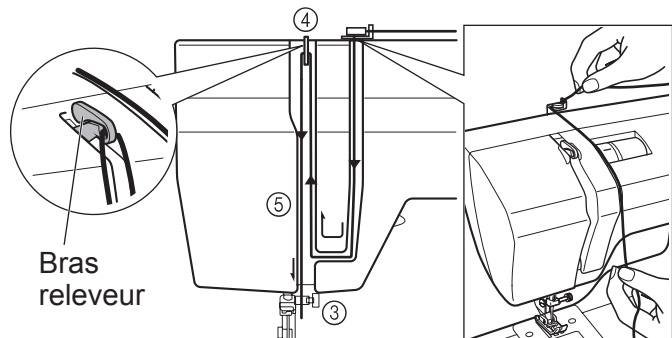
- ④ Passez le fil par le bras releveur depuis le côté droit.

- ⑤ Tirez le fil vers le bas le long de la rainure.

Vérifiez que le bras releveur est bien enfilé.

Passez le fil dans l'ordre illustré. (③ à ⑤)

Le fil doit être bien tendu et bien en place.



# Utilisation de l'enfileur

\* Disponible uniquement sur le modèle SuperJ15

 Attention



Avant d'utiliser l'enfileur, éteignez la machine avec l'interrupteur principal.  
Sinon vous risquez de vous blesser.

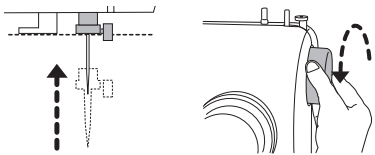
\* Utilisez les aiguilles pour machine à coudre n° 11/75 à 16/100 avec l'enfileur (l'aiguille n° 14/90 est fournie lorsque vous achetez la machine à coudre). L'aiguille ne peut pas être enfilée si le fil est trop épais. Pour plus d'informations sur les combinaisons aiguille/fil possibles, reportez-vous à la section « Rapport entre l'aiguille, le fil et le tissu et réglage de la tension du fil » à la page 27.

## ● Préparation de l'enfileur

1

Tournez le volant vers vous jusqu'à ce que l'aiguille soit relevée à son point le plus haut.

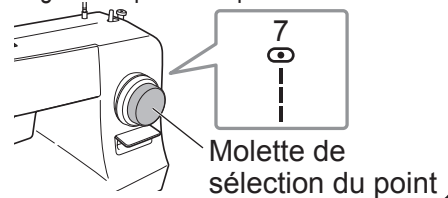
\* Si l'aiguille n'est pas à son point le plus haut, elle ne peut pas être enfilée.



2

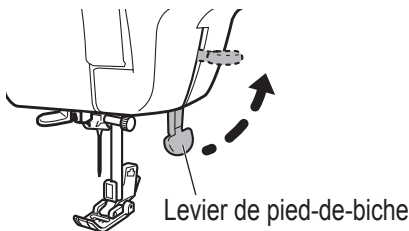
Tournez la molette de sélection du point et placez-la sur « 7 » (point droit).

\* Dans le cas contraire, l'enfileur risque de ne pas fonctionner correctement et l'aiguille risque de ne pas être enfilée.



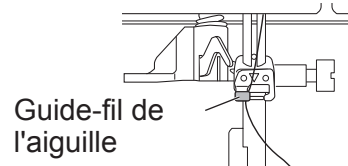
3

Relevez le levier du pied-de-biche.



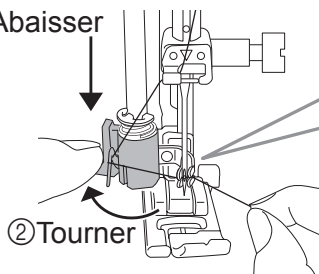
4

Vérifiez que le fil est passé dans le guide-fil de l'aiguille.

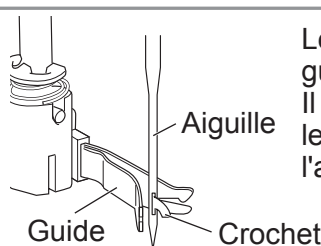


## ● Présentation du mécanisme de l'enfileur

① Abaisser



② Tourner

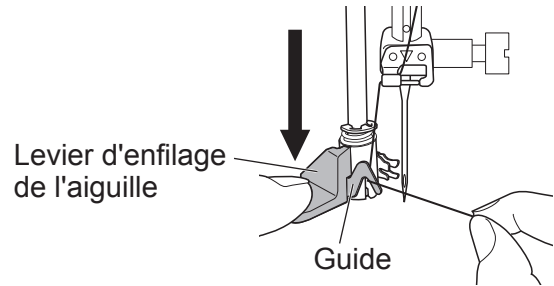


Le crochet fait partie du guide.  
Il passe par l'aiguille, attrape le fil, puis passe le fil dans l'aiguille.

## ● Utilisation de l'enfileur

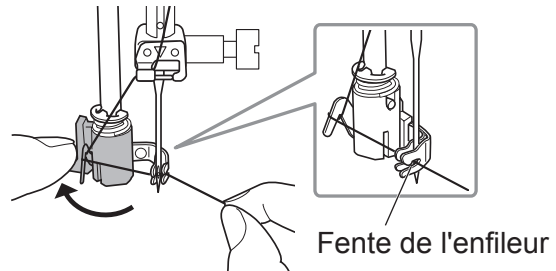
1

Tout en abaissant complètement le levier d'enfilage de l'aiguille, accrochez le fil sur le guide, comme illustré sur le schéma.



2

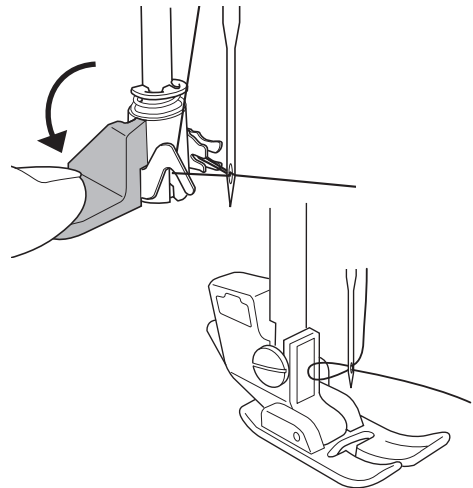
Tournez complètement le levier d'enfilage de l'aiguille vers l'arrière, puis passez le fil dans la fente de l'enfileur.



3

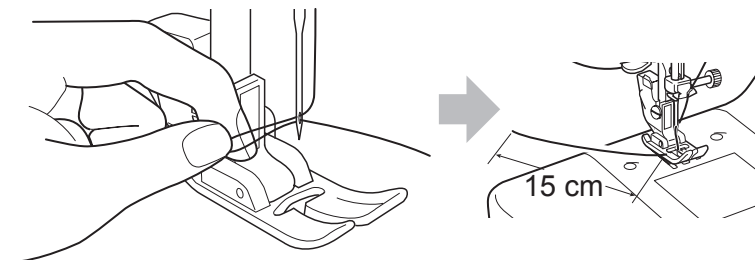
- ① Ramenez doucement le levier d'enfilage de l'aiguille le plus possible vers vous.
- ② Vérifiez que le fil est passé dans le chas de l'aiguille.
- ③ Relâchez le levier d'enfilage de l'aiguille tout en relâchant le bout du fil.

\* Si l'aiguille n'est pas enfilée, assurez-vous que celle-ci est dans sa position la plus haute, puis répétez la procédure en commençant par l'étape **1**.



4

Tirez la boucle formée par le fil vers l'arrière de l'aiguille, puis tirez environ 15 cm de fil vers l'arrière.



# Tirer le fil inférieur

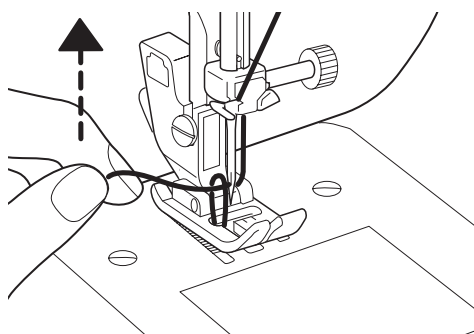
1

Relevez le levier du pied-de-biche. Tenez sans le tendre, le fil supérieur de la main gauche, puis tournez le volant vers vous d'un tour complet.



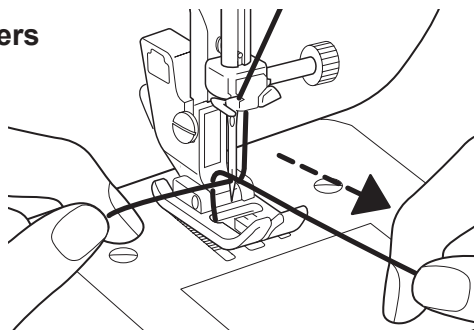
2

Tirez légèrement sur le fil supérieur de la main gauche pour soulever le fil inférieur.



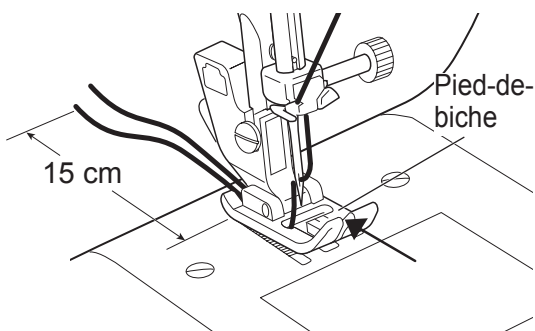
3

Faites sortir le fil inférieur en le tirant vers l'avant.



4

Alignez les deux fils, passez-les dans la rainure (flèche) et sous le pied-de-biche, puis tirez environ 15 cm de fil vers l'arrière.



# Application de chaque type de point

! Attention

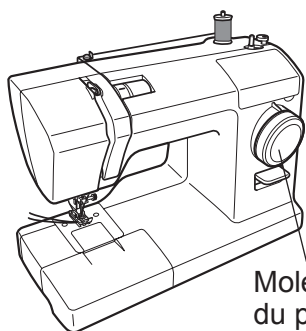


**Avant de tourner la molette de sélection du point, éteignez la machine avec l'interrupteur principal.**  
Sinon vous risquez de vous blesser.

! Attention



**Ne tournez pas la molette de sélection du point si l'aiguille est abaissée.**  
Sinon vous risquez de casser l'aiguille et de vous blesser.



Molette de sélection du point

Tournez le volant vers vous pour lever l'aiguille à sa position la plus haute.  
Tournez la molette de sélection du point pour choisir un point.

1 · 2 · 3 · 4 	Boutonnière	11 	Couture d'ourlet invisible
5 6 	Zigzag Applique Surjet	12 	Point de feston
7 · 8 	Point droit Couture d'assemblage Pose d'une fermeture à glissière	13 	Point dentelé
9 	Point droit pour tissu fin	14 	Point décoratif Couture de raccord ajourée
10 	Point de raccommodage Surjet pour tissu fin	15 	Point décoratif Serpentine

2

Préparation du travail de couture

# Remplacement du pied-de-biche

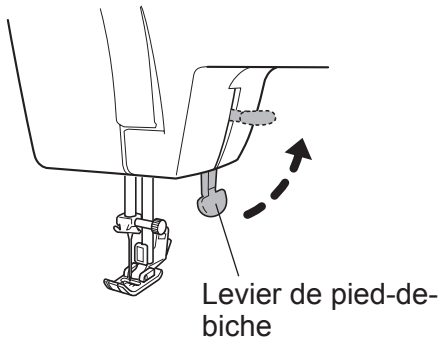
 Attention



Avant de remplacer le pied-de-biche, éteignez la machine avec l'interrupteur principal.  
Sinon vous risquez de vous blesser.

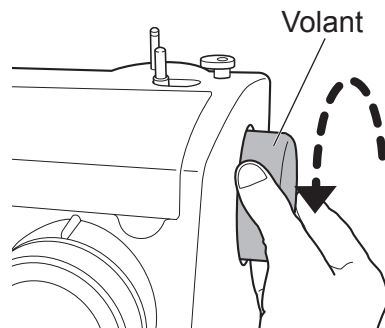
## ● Démontage

**1** Relevez le levier du pied-de-biche.

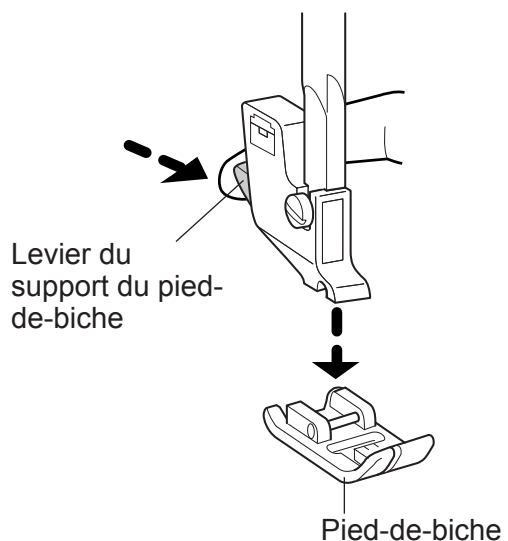


**2** Tournez le volant vers vous pour lever l'aiguille.

Remarque :  
Ne tournez jamais dans le mauvais sens.



**3** Appuyez sur le levier du support du pied-de-biche dans le sens de la flèche pour détacher le pied-de-biche.



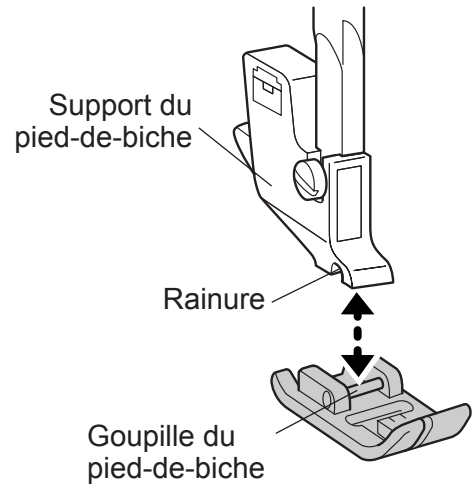


## ● Montage

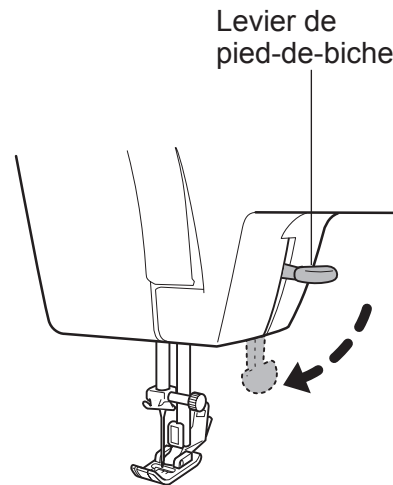
2

Préparation du travail de couture

- 1 Placez la goupille du pied-de-biche directement sous la rainure dans le support du pied-de-biche.



- 2 Abaissez le levier pour fixer le pied-de-biche.



### Astuce

Pour éviter de perdre le pied-de-biche quand la machine n'est pas utilisée, nous recommandons d'entreposer la machine avec l'aiguille et le pied-de-biche abaissés.

# Remplacement de l'aiguille

## ⚠ Attention



**Avant de remplacer l'aiguille, éteignez la machine avec l'interrupteur principal.**

Sinon vous risquez de vous blesser.

**Les aiguilles cassées sont dangereuses. Veillez à les jeter dans un endroit sûr hors de portée des enfants.**

Sinon vous risquez de vous blesser.

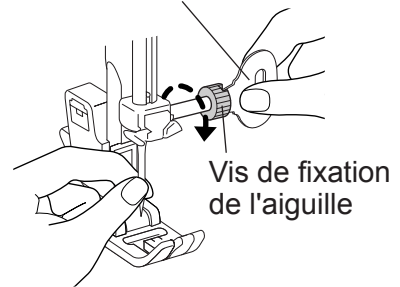
**1**

**Tournez le volant vers vous pour lever la pointe de l'aiguille plus haut que la plaque d'aiguille.**

Tournevis de la plaque d'aiguille

**2**

**Tenez l'aiguille d'une main, desserrez la vis de fixation de l'aiguille avec le tournevis de la plaque d'aiguille et retirez-la.**



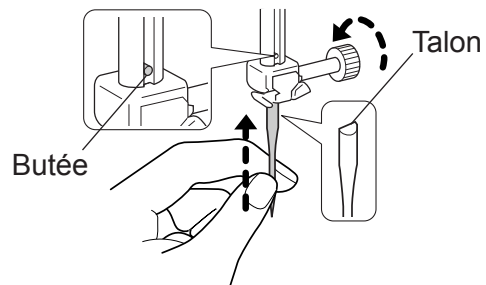
**Remarque :**

**Ne retirez pas la vis de fixation de l'aiguille. Desserrez-la simplement pour retirer l'aiguille.**

**3**

**Orientez le talon de l'aiguille vers l'arrière et insérez-la jusqu'à ce qu'elle vienne toucher la butée.**

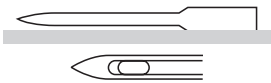
**Serrez fermement la vis de fixation de l'aiguille avec le tournevis de la plaque d'aiguille.**



## ● Choisissez bien votre aiguille

Si vous utilisez une aiguille défectueuse, elle réduira non seulement la qualité de la couture, mais elle pourrait également endommager la plaque ou le crochet ou se casser.

○ Aiguille en bon état



\* Si la couture n'est pas bonne ou que le fil se casse, essayez de remplacer l'aiguille.

× Aiguille défectueuse



Toute l'aiguille est tordue





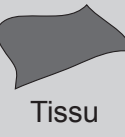
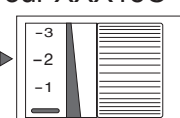
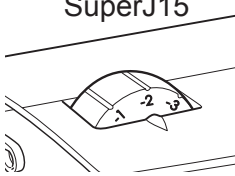
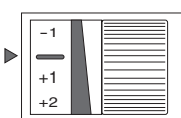
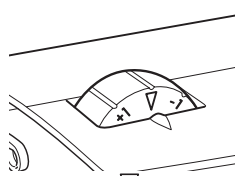
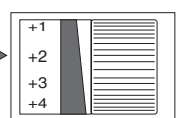
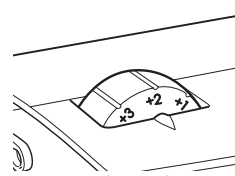
La pointe de l'aiguille est écrasée / usée



La pointe de l'aiguille est tordue

# Rapport entre l'aiguille, le fil et le tissu et réglage de la tension du fil

La qualité de la finition de la couture sera meilleure si vous adaptez l'aiguille et le fil au type de tissu. Respectez les instructions du tableau ci-dessous.

		Tissus fins	Tissus normaux	Tissus épais
Rapport entre l'aiguille, le fil et le tissu	 Aiguille	N° 11/75	N° 14/90	N° 16/100
	 Fil	Polyester n° 90 Coton n° 80 à n° 120 Soie n° 80	Polyester n° 50 à n° 60 Coton n° 60 à n° 80 Soie n° 50 à n° 80	Polyester n° 30 à n° 50 Coton n° 40 à n° 50 Soie n° 50
	 Tissu	Doublure normale Doublure Crêpe georgette Linen Dentelle, etc.	Tissu principal normal Tissu large Denim souple Satin Tissu à fil relevé Vichy, etc.	Tentures Denim Matelassure Tissu polaire Tweed Feutre, etc.
Tension de référence du fil	<p>● Pour XXX15C</p>  <p>-1 ~ -3</p> <p>● Pour XXX15D/ SuperJ15</p>  <p>-1 ~ -3</p>	 <p>—</p> 	 <p>+1 ~ +3</p>  <p>-1 ~ +3</p>	

- Utilisez une aiguille à pointe arrondie pour piquer un tissu élastique.
- Lorsque vous achetez d'autres aiguilles que celles fournies avec les accessoires, vérifiez qu'elles sont conçues pour des machines à coudre domestiques.
- Les fils supérieur et inférieur doivent être de même type.
- Plus le numéro de l'aiguille est élevé, plus l'aiguille est épaisse ; plus le numéro du fil est élevé, plus le fil est fin.
- En règle générale, réglez la molette de réglage de la tension du fil supérieur sur « — » (pour XXX15C) / « ▽ » (pour XXX15D/SuperJ15).

# 3

## Coudre

### Point droit et point arrière

 Attention



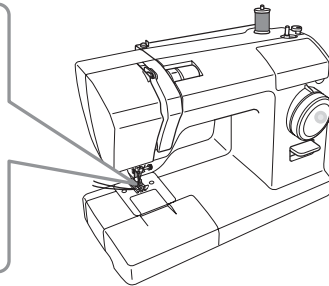
**Ne tirez pas excessivement sur le tissu pendant la couture.**  
Sinon vous risquez de casser l'aiguille et de vous blesser.


#### ● Point droit

**1** Tournez le volant vers vous pour lever l'aiguille.

**2** Tournez la molette de sélection du point pour choisir un point.

Pied-de-biche pour zigzag  
(fixé d'origine sur la  
machine à coudre)

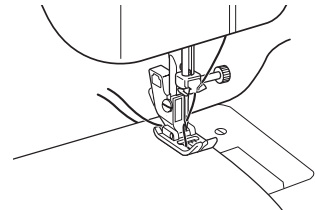


7	8	9
		
4,0	2,0	2,0 mm

(Pour plus de détails sur la manière de changer le pied-de-biche, reportez-vous à la section « Remplacement du pied-de-biche » à la page 24.)

**3** Positionnez le tissu et abaissez le levier du pied-de-biche.

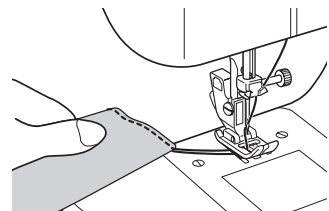
Appuyez du pied sur la pédale pour commencer à coudre.



#### ● Fin de la couture

Une fois la couture terminée, tournez le volant vers vous jusqu'à ce que l'aiguille soit relevée à son point le plus haut.

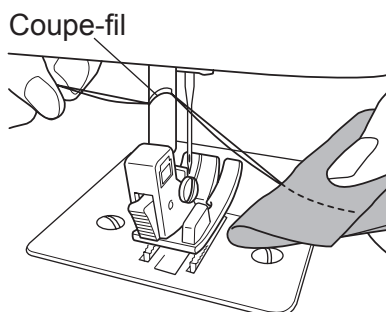
Soulevez le pied-de-biche et sortez le tissu en le tirant vers l'arrière.



## ● Coupe-fil

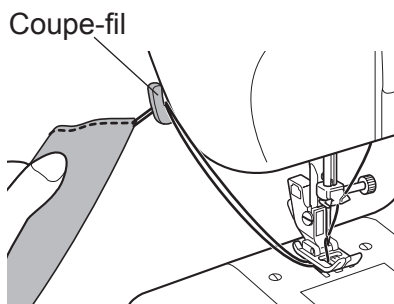
### ■ Pour le modèle XXX15C

Alignez les deux fils et coupez-les avec le coupe-fil sur la barre de pied-de-biche.



### ■ Pour le modèle SuperJ15

Alignez les deux fils et coupez-les avec le coupe fil placé sur le nez de la machine.



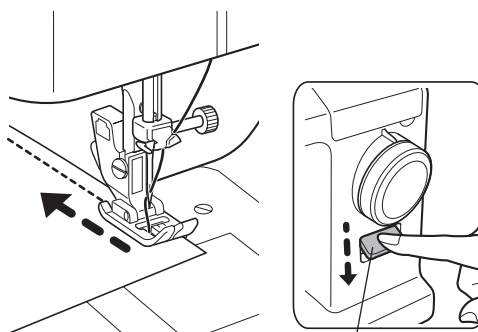
## ● Point arrière

Le point arrière est utilisé au début et à la fin de la couture pour empêcher le fil de se découdre.

**Le point arrière s'effectue en abaissant le levier de marche arrière.**

- Cousez à 1 cm du bord du tissu pour que les premiers points ne se défassent pas au début du travail.
- Faites 3 à 4 points arrière à la fin de la couture.

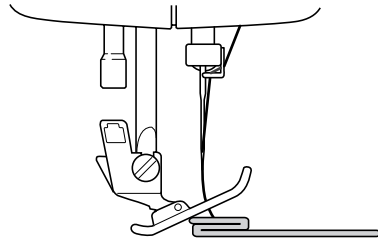
**Remarque :**  
Retirez votre doigt du levier de marche arrière pour revenir en marche avant.



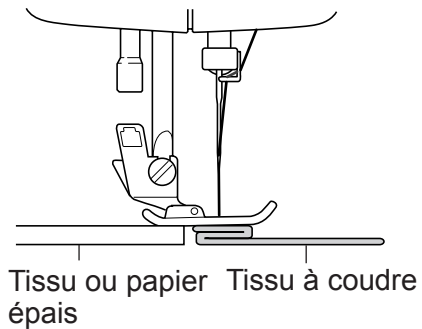
Levier de marche arrière

## ● Coudre un tissu épais

Quand vous cousez un tissu épais, le pied-de-biche risque de s'incliner et ne pas laisser passer le tissu.

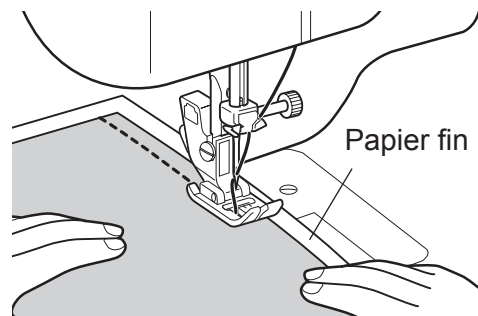


Placez du tissu ou du papier épais de la même épaisseur que le tissu que vous souhaitez coudre sous le pied-de-biche. Vous pourrez ainsi coudre de façon régulière.



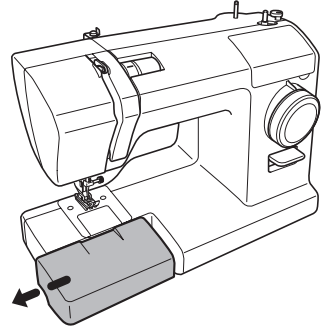
## ● Coudre un tissu fin

Lorsque vous cousez du tissu fin, il arrive que le tissu se plisse ou ne soit pas introduit correctement. Dans ce cas là, vous pourrez coudre plus facilement si vous placez du papier fin sous le tissu. Une fois la couture terminée, retirez le papier délicatement.

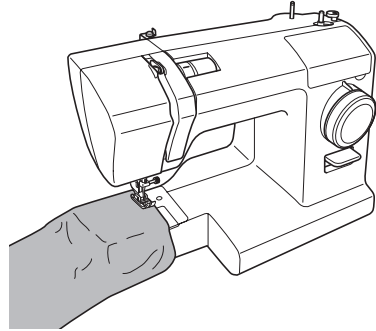


## ● Coudre des pièces de tissu de forme tubulaire

- 1** Tirez la table d'extension (boîte à accessoires) dans le sens de la flèche.



- 2** Cousez des pièces de tissu de forme tubulaire (ex. pantalons ou manches) en les plaçant sur le bras libre de la machine comme illustré.



3

Coudre

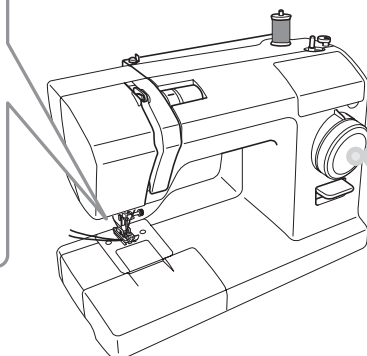
# Point zigzag

Le point zigzag s'utilise dans diverses applications, comme l'applique et le surjet.

**1** Tournez le volant vers vous pour lever l'aiguille.

**2** Tournez la molette de sélection du point pour choisir un point.

Pied-de-biche pour zigzag  
(fixé d'origine sur la  
machine à coudre)



5



2,5

6

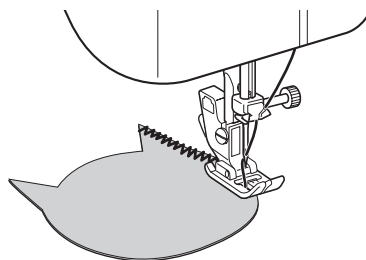


5,0 mm

(Pour plus de détails sur la manière de changer le pied-de-biche, reportez-vous à la section « Remplacement du pied-de-biche » à la page 24.)

**3** Positionnez le tissu et abaissez le pied-de-biche.

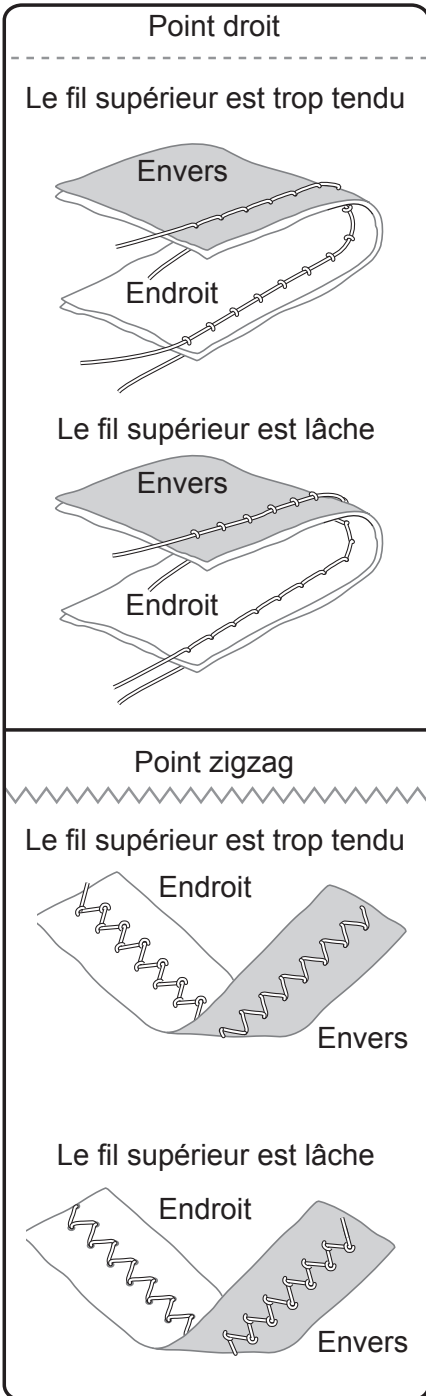
Appuyez du pied sur la pédale pour commencer à coudre.





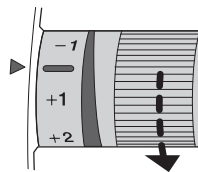
# Réglage de la tension du fil

## ● Méthode de réglage de la tension du fil supérieur



- Le fil supérieur est trop tendu

Modèle XXX15C



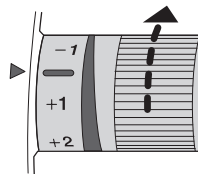
Modèle XXX15D/  
SuperJ15



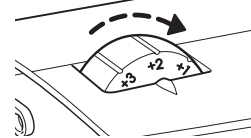
Réduisez la tension du fil supérieur.

- Le fil supérieur est lâche

Modèle XXX15C



Modèle XXX15D/  
SuperJ15



Augmentez la tension du fil supérieur.

### Remarque :

**Si la tension du fil ne change pas même si vous réglez la tension du fil supérieur, enfilez de nouveau les fils supérieur et inférieur.**

# Boutonnière

La boutonnière doit correspondre à la taille du bouton.

Pour les tissus élastiques ou fins, il est conseillé d'utiliser un stabilisateur pour obtenir une meilleure finition des boutonnières.

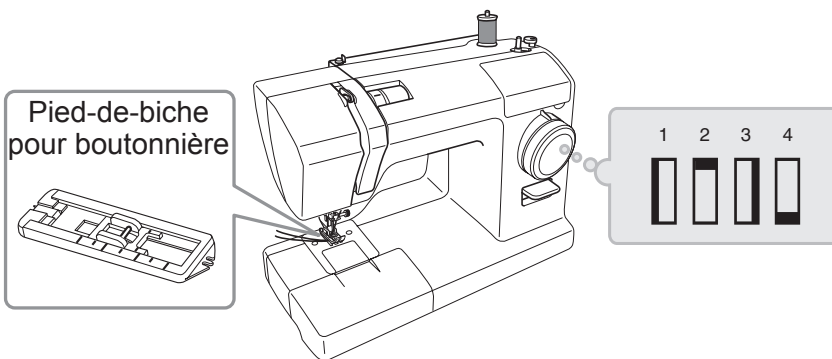
## ! Attention



**Avant de remplacer le pied-de-biche, éteignez la machine avec l'interrupteur principal.**

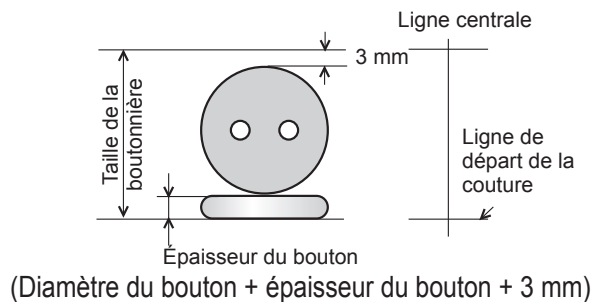
Sinon vous risquez de vous blesser.

## 1 Installez le pied-de-biche pour boutonnière.

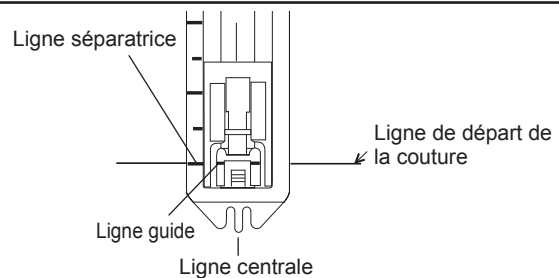


(Pour plus de détails sur la manière de changer le pied-de-biche, reportez-vous à la section « Remplacement du pied-de-biche » à la page 24.)

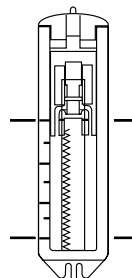
## 2 Marquez la taille de la boutonnière et tracez des lignes sur le tissu.



## 3 Alignez la ligne séparatrice du pied-de-biche pour boutonnière la plus proche de vous sur la ligne guide et abaissez le pied-de-biche jusqu'à la ligne de départ de la couture sur le tissu.

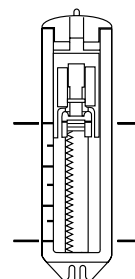


**4** Relevez l'aiguille au maximum, réglez la molette de sélection du point sur « 1 », cousez le côté gauche et arrêtez-vous à la ligne tracée sur le tissu.

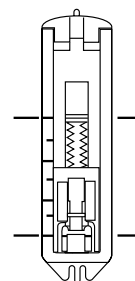


**5** Relevez l'aiguille au maximum, réglez la molette de sélection du point sur « 2 » et cousez 5 ou 6 points d'arrêt.

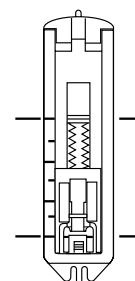
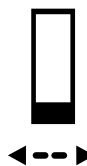
« 2 » et « 4 » sur la molette de sélection du point utilisent la même position de molette.



**6** Relevez l'aiguille au maximum, réglez la molette de sélection du point sur « 3 », cousez le côté droit et arrêtez-vous à la ligne tracée sur le tissu.



**7** Relevez l'aiguille au maximum, réglez la molette de sélection du point sur « 4 » et cousez 5 ou 6 points d'arrêt.



## ! Attention



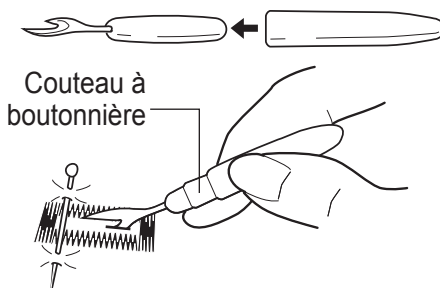
Lorsque vous utilisez le couteau à boutonnière pour ouvrir la boutonnières, ne tenez pas le tissu juste devant le couteau à boutonnière. Sinon vous risquez de vous blesser la main.

8

Utilisez le couteau à boutonnière pour découper le centre en veillant à ne pas couper les points.

Remarque :

Si vous placez une épingle dans la zone d'arrêt, cela vous aidera à ne pas couper les points d'arrêt avec le couteau à boutonnière.

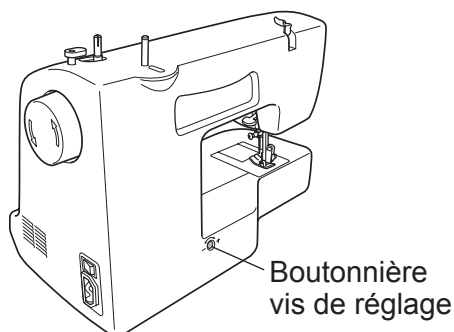


## ● Réglage de la répartition des points de la boutonnière

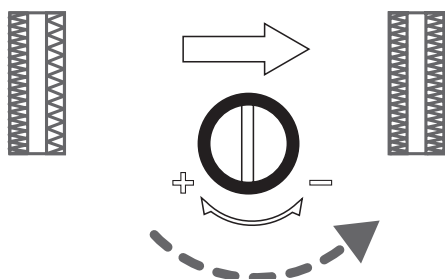
- Utilisez la vis de réglage de la boutonnière pour régler la répartition des points (arrière).
- Réglez en vissant avec un de vos propres tournevis  $\ominus$  à tête plate.
- Ne tournez pas la vis de plus de  $90^\circ$ .

Remarque :

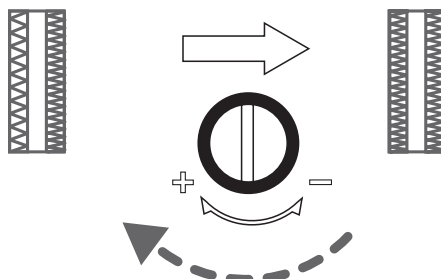
La position d'origine de la vis de réglage de la boutonnière peut varier selon les modèles de machine.



Si les points sont lâches du côté droit de la boutonnière, tournez légèrement dans le sens « - ».



Si les points sont lâches du côté gauche de la boutonnière, tournez légèrement dans le sens « + ».



# Surjet

Il s'agit d'une méthode de couture qui empêche l'effilochage du bord du tissu.

## ! Attention



**Avant de remplacer le pied-de-biche, éteignez la machine avec l'interrupteur principal.**

Sinon vous risquez de vous blesser.

3

Coudre

## 1 Installez le pied-de-biche pour zigzag ou le pied pour surfilage.

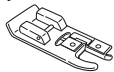
Remarque :

Choisissez le point n° 10 lorsque vous cousez du tissu fin.

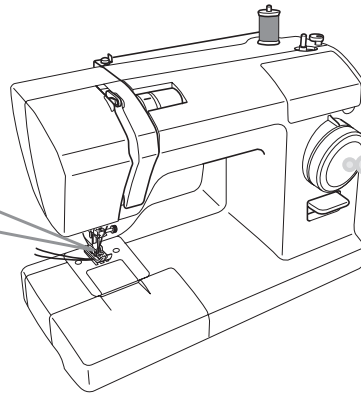
Pied-de-biche pour zigzag



Pied pour surfilage



\* Le pied pour surfilage est disponible uniquement avec le modèle SuperJ15EU.

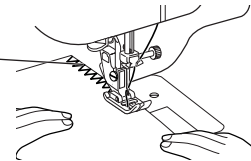


(Pour plus de détails sur la manière de changer le pied-de-biche, reportez-vous à la section « Remplacement du pied-de-biche » à la page 24.)

### ● Utilisation du pied-de-biche pour zigzag

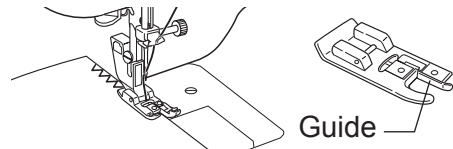
2 Placez le tissu de sorte que l'aiguille dépasse légèrement du bord du tissu lorsqu'elle se déplace vers la droite.

Point d'entrée droit de l'aiguille



### ● Utilisation du pied pour surfilage

2 Cousez en plaçant le bord du tissu contre le guide du pied.



## ! Attention



**N'utilisez pas le point numéro 10 avec le pied pour surfilage.**

L'aiguille pourrait heurter le pied-de-biche et se casser, voire entraîner des blessures.

# Pose d'une fermeture à glissière

## ⚠ Attention

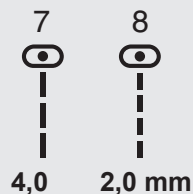
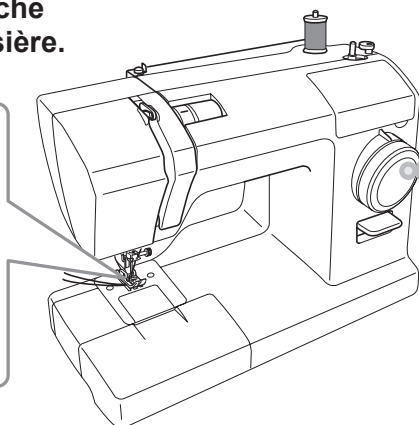
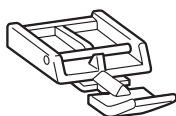


Avant de remplacer le pied-de-biche, éteignez la machine avec l'interrupteur principal.

Sinon vous risquez de vous blesser.

- 1** Installez le pied-de-biche pour fermeture à glissière.

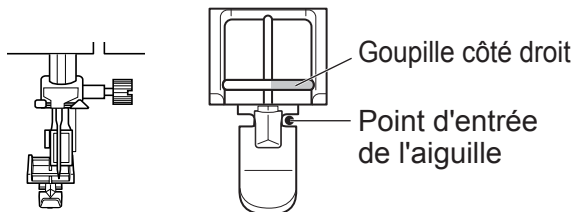
Pied-de-biche pour fermeture à glissière



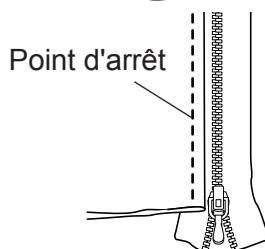
(Pour plus de détails sur la manière de changer le pied-de-biche, reportez-vous à la section « Remplacement du pied-de-biche » à la page 24.)

## ● Cousez le côté gauche de la fermeture à glissière

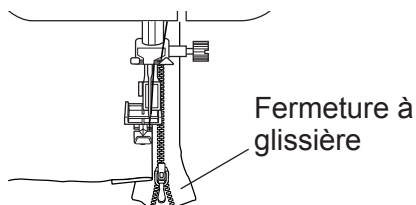
- 2** Installez la goupille côté droit du pied-de-biche pour fermeture à glissière sur le support de pied-de-biche.



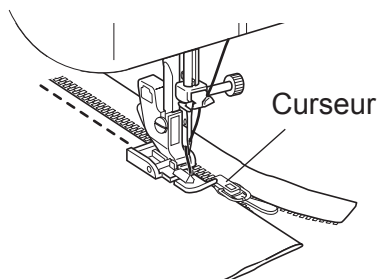
- 3** Alignez la fermeture à glissière et le tissu et faufilez les points d'arrêt.



- 4** Placez le tissu de manière à ce que la fermeture à glissière se situe à droite du pied-de-biche.



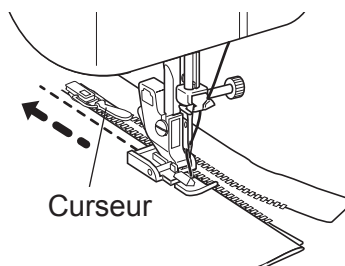
- 5** Cousez jusqu'au point de contact entre le pied-de-biche et le curseur, puis arrêtez la machine à coudre.



- 6** Tournez le volant vers vous pour abaisser l'aiguille dans le tissu.

- 7** Relevez le pied-de-biche.

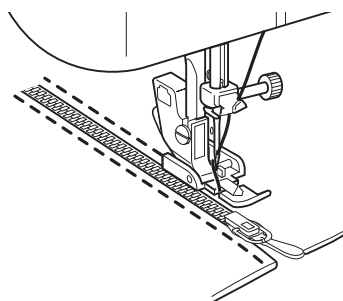
- 8** Déplacez le curseur vers l'arrière du pied-de-biche et terminez la couture.



## ● Cousez le côté droit de la fermeture à glissière

Relevez le pied-de-biche et placez la goupille côté gauche.  
Cousez le côté droit de la fermeture à glissière en suivant la même procédure que pour le côté gauche.

**Remarque :**  
Pour éviter un mauvais alignement des coutures, cousez dans le même sens que pour le côté gauche.



# Réalisation d'un ourlet invisible

Avec cette méthode, le point est invisible sur l'endroit du tissu.

## ! Attention



**Avant de remplacer le pied-de-biche, éteignez la machine avec l'interrupteur principal.**

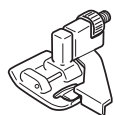
Sinon vous risquez de vous blesser.

## 1 Installez le pied-de-biche pour zigzag ou le pied pour ourlets invisibles.

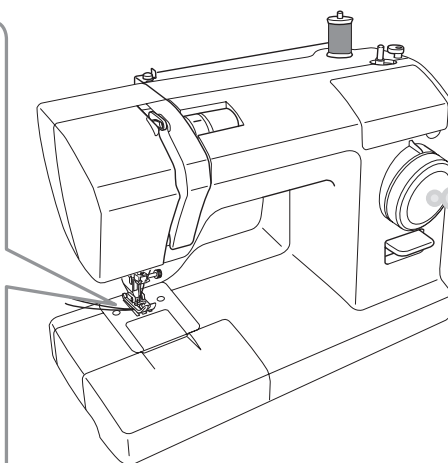
Pied-de-biche pour zigzag



Pied pour ourlets invisibles



\* Ce dernier est disponible uniquement avec le modèle SuperJ15EU.



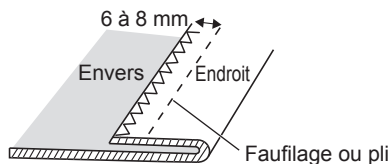
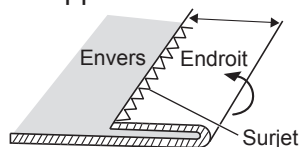
11



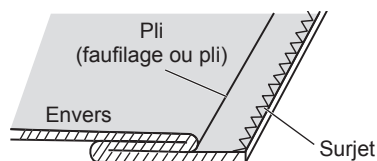
(Pour plus de détails sur la manière de changer le pied-de-biche, reportez-vous à la section « Remplacement du pied-de-biche » à la page 24.)

## 2 Cousez le surjet le long du bord du tissu, puis pliez le tissu comme illustré.

\* Faufilez ou faites un pli au fer à repasser à une distance comprise entre 6 et 8 mm par rapport au bord du tissu.

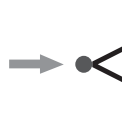


## 3 Repliez le tissu au niveau du faufilage ou du pli qui a été repassé de sorte que l'envers soit orienté vers le haut.



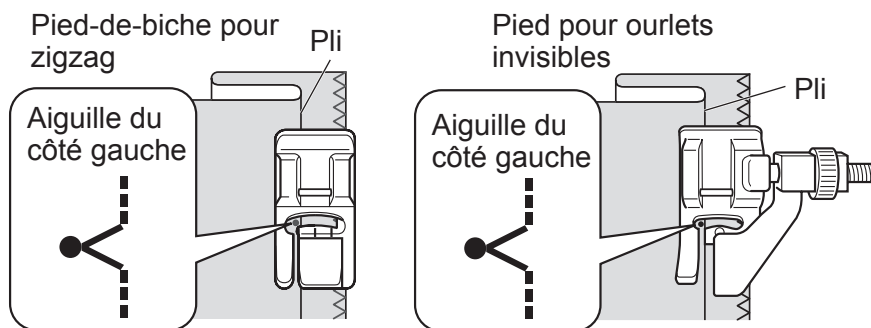
## 4 Tournez le volant vers vous jusqu'à ce que l'aiguille se trouve sur le côté gauche.

Aiguille du côté gauche



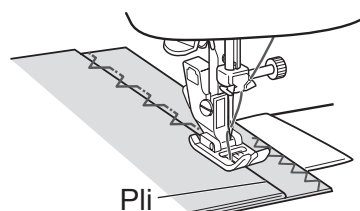


## 5 Positionnez le tissu de sorte que l'aiguille attrape légèrement le pli.



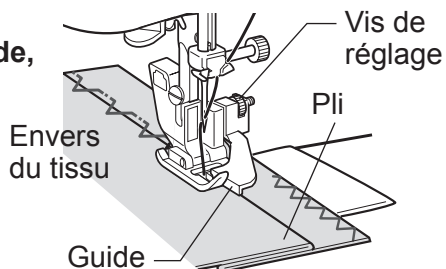
- Utilisation du pied-de-biche pour zigzag

## 6 Abaissez le levier du pied-de-biche et commencez à coudre. La partie du point qui attrape le pli sera visible sur l'endroit du tissu. Cousez de manière régulière de sorte à ce que les points ne soient ni trop grands, ni trop petits.



- Utilisation du pied pour ourlets invisibles

## 6 Abaissez le pied-de-biche, réglez la vis de sorte que le pli soit aligné sur le guide, puis cousez avec le pli contre le guide.

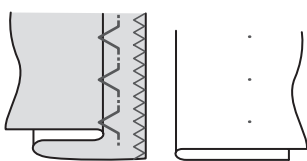


## 7 Une fois la couture terminée, retirez le faufilage et dépliez le tissu.

### ■ Points équilibrés ■ Dépannage

Petits points régulièrement répartis sur l'endroit du tissu.

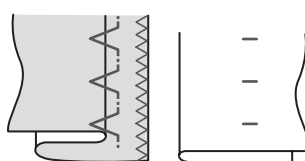
Envers      Endroit



(Lorsque déplié)

L'aiguille accroche trop sur le pli

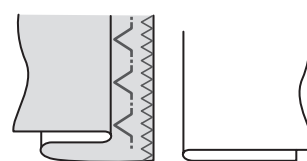
Envers      Endroit



Grands points sur l'endroit.

L'aiguille n'accroche pas le pli

Envers      Endroit



Les coutures d'ourlet invisible ne passent pas au travers

## 4

## Entretien

## Entretien des griffes d'entraînement et du crochet

Si la machine à coudre est très bruyante ou tourne lentement, ou s'il est possible qu'il y ait des bouts de fils ou de la poussière dans le crochet ou les griffes d'entraînement, effectuez l'entretien du crochet et des griffes d'entraînement.

## ! Attention



**Avant de nettoyer le crochet, éteignez la machine avec l'interrupteur principal puis débranchez la prise de la source électrique.**  
Sinon vous risquez de vous blesser.

## Attention

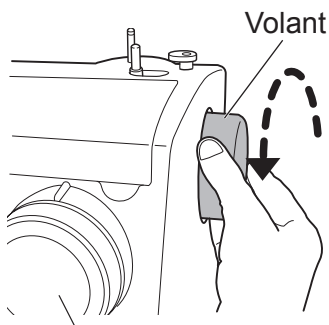
**N'utilisez pas de détergent, d'eau de Javel, de benzène ou de chiffons imprégnés de diluant.**  
Sinon il y a risque de décoloration ou de craquelures.

## ● Nettoyage des griffes d'entraînement et du crochet

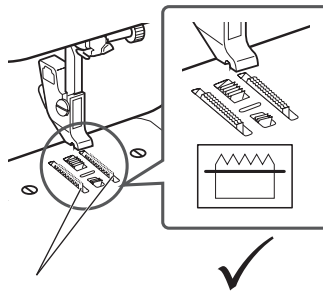
1

Enlevez le pied-de-biche et l'aiguille.

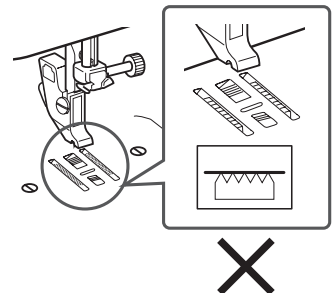
Tournez la molette de sélection du point sur « 7 », puis tournez le volant vers vous pour soulever les griffes d'entraînement.



Molette de sélection du point

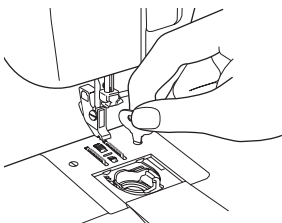


Griffes d'entraînement



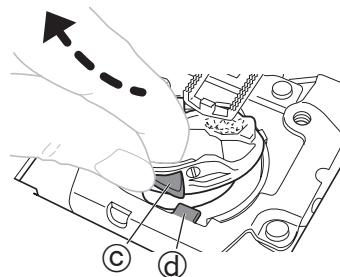
2

Utilisez le tournevis de la plaque d'aiguille pour desserrer les vis de la plaque d'aiguille, puis enlevez la plaque d'aiguille.



3

Soulevez le logement de la canette de sorte que la pièce © passe au-delà de la pièce ©, comme illustré.

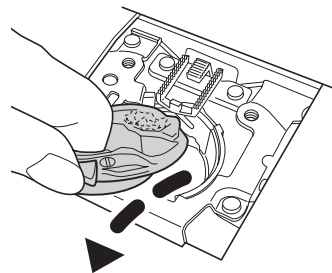


**4** Tirez sur le logement de la canette dans le sens de la flèche pour l'enlever.

**Remarque :**  
Ne tirez pas trop fortement, car ceci pourrait égratigner le logement de la canette.

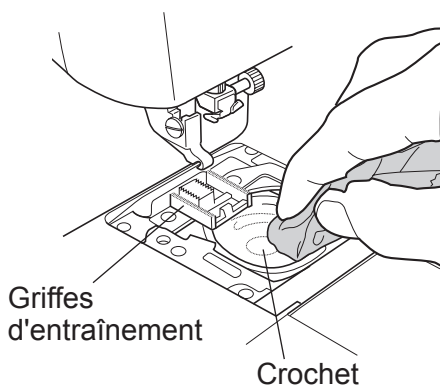
\* Si vous ne parvenez pas à extraire le logement de la canette, répétez la procédure en commençant par l'étape

**3**.



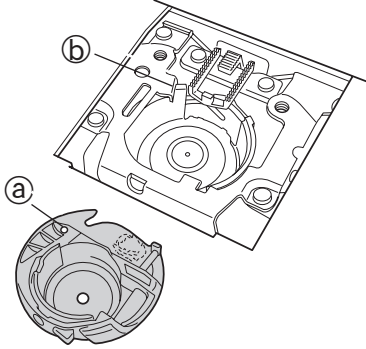
**5** Enlevez les peluches ou la poussière des griffes d'entraînement et du crochet, puis essuyez-les avec un chiffon doux.

Vous pouvez utiliser un aspirateur pour enlever les peluches et la poussière.

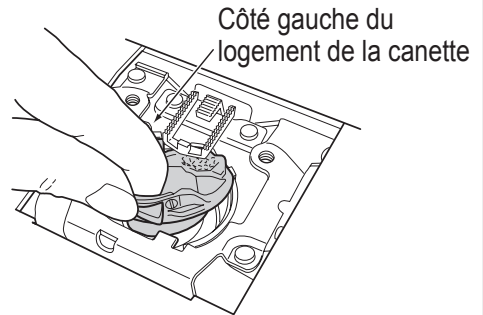


## ● Mise en place du logement de la canette

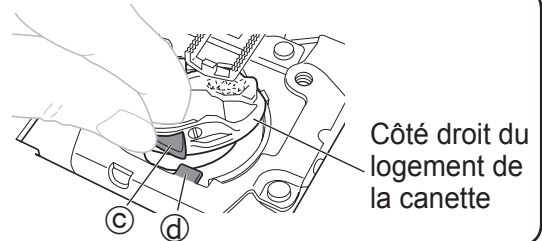
- 1** Positionnez le logement de la canette de sorte que la pièce **a** du logement se trouve en dessous de la pièce **b** de la machine à coudre.



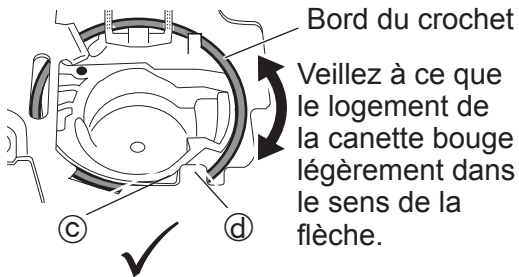
- 2** Inclinez le logement de la canette vers la gauche et insérez le côté gauche du logement de la canette dans le crochet, comme illustré.



- 3** Insérez le côté droit du logement de la canette dans le crochet de sorte que la pièce **c** du logement de la canette se trouve à gauche de la pièce **d** de la machine à coudre.

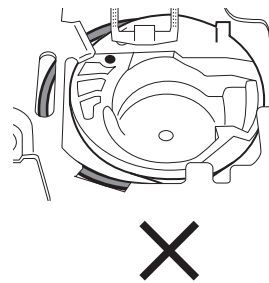


- 4** Veillez à ce que le logement de la canette soit entièrement installé dans le crochet.



<Quand il est bien installé>

- L'ensemble du logement de la canette rentre dans le crochet de telle sorte que le bord du crochet est visible.
- La pièce **c** du logement de la canette est à gauche de la pièce **d** de la machine à coudre.



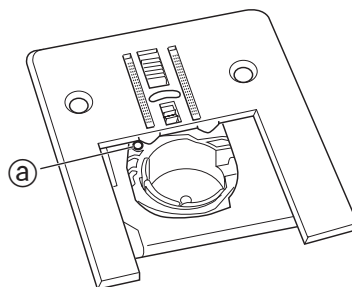
<Quand il est mal installé>

- Le côté droit du logement de la canette couvre le bord du crochet et le logement de la canette est incliné.

**Remarque :**

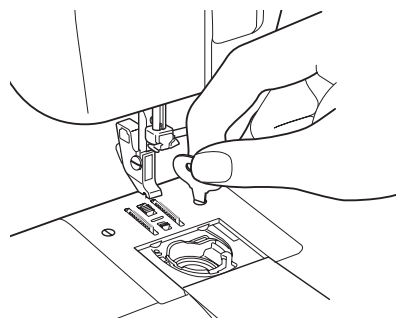
Vérifiez le logement de la canette avec soin car il se peut qu'il soit mal installé, même si la pièce **c** du logement de la canette se trouve à gauche de la pièce **d** de la machine, comme illustré dans le schéma ci-dessus à droite.

- 5** Fixez la plaque d'aiguille avec la marque rouge **a** du logement de la canette positionnée comme sur le schéma.



- 6**
- ① Serrez les vis de la plaque d'aiguille.
  - ② Fixez le pied-de-biche et l'aiguille.
  - ③ Vérifiez que l'aiguille entre correctement dans l'orifice de la plaque.

\* Si le logement de la canette n'est pas installé correctement, le volant ne tourne pas facilement. Si ceci se produit, enlevez la plaque de l'aiguille et le logement de la canette et remettez-les en place.



# Remplacement de l'ampoule

## ⚠ Avertissement

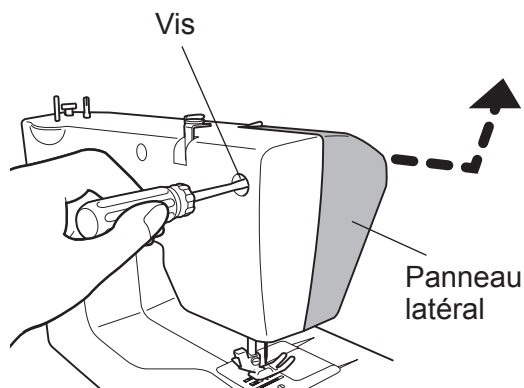


**Avant remplacer l'ampoule, éteignez la machine avec l'interrupteur principal, débranchez la prise de la source électrique, puis attendez que l'ampoule se refroidisse.**

Sinon vous risquez de vous brûler ou de vous électrocuter.

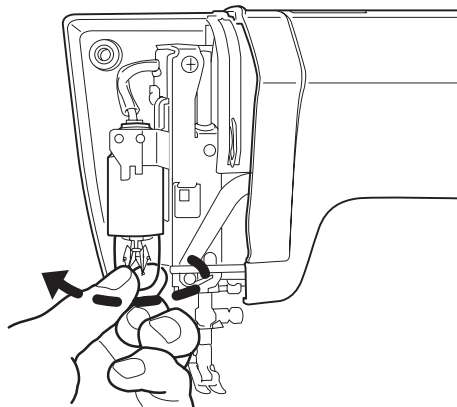
1

Desserrez la vis avec un tournevis cruciforme ⊕ et retirez le panneau latéral dans le sens de la flèche.



2

Tournez l'ampoule dans le sens contraire des aiguilles d'une montre comme illustré par la flèche et retirez-la.



3

Vissez la nouvelle ampoule dans le sens des aiguilles d'une montre pour l'installer.

**Remarque :**

**Utilisez une ampoule d'une puissance maximum de 15 W.**

4

Réinstallez toujours le panneau latéral après avoir remplacé l'ampoule.

---

# Réparation des appareils à double isolation (230 V - 240 V)

---

Sur un appareil à double isolation, il existe deux systèmes d'isolation au lieu d'une liaison à la terre. Aucune liaison à la terre n'est fournie sur un appareil à double isolation, et aucune liaison à la terre ne doit être rajoutée. La réparation d'un appareil à double isolation requiert extrêmement de soin et ne doit être effectuée que par un technicien qualifié qui connaît bien le système dont il va s'occuper. Les pièces de remplacement d'un appareil à double isolation doivent être identiques aux pièces présentes dans l'appareil. Un symbole est marqué sur les appareils à double isolation.

---

## Avis concernant les lampes à incandescence

---

La lampe à incandescence installée sur notre appareil n'est pas adéquate pour l'éclairage domestique et elle a été spécifiquement conçue pour l'éclairage de la zone de couture de la machine à coudre.

---

## Dépannage

---

Quel est le problème ? Passez les possibilités ci-dessous en revue avant de contacter le centre de SAV pour réparation.

Problème	Cause	Solution	Page
La machine ne fonctionne pas	La fiche électrique n'est pas branchée	Branchez correctement la fiche électrique	12
	L'interrupteur principal a été éteint	Allumez la machine à coudre	12
	Le fil est emmêlé dans le crochet ou ce dernier contient une aiguille cassée	Nettoyez le crochet	42
	Le bobineur a été déplacé vers la droite	Déplacez-le vers la gauche	14
La machine est très bruyante et très lente	Des peluches sont coincées dans le crochet ou les griffes d'entraînement	Retirez les peluches du crochet ou des griffes d'entraînement	42

Problème	Cause	Solution	Page
L'aiguille n'arrête pas de se casser	Aiguille mal insérée dans la machine	Insérez l'aiguille correctement	26
	La vis de fixation de l'aiguille est desserrée	Serrez bien la vis	26
	L'aiguille est trop fine pour le tissu	Utilisez la taille d'aiguille adaptée au tissu	27
	La tension du fil supérieur est trop grande	Relâchez la tension du fil supérieur	33
	Le logement de la canette n'est pas dans la bonne position	Corrigez la position du logement de la canette	44
Le fil supérieur n'arrête pas de se casser	Le fil est mal enfilé dans la machine	Enfilez de nouveau le fil dans la machine à coudre	16-19
	Le fil est emmêlé dans le logement de la canette ou le crochet	Retirez le fil emmêlé et nettoyez le pied-de-biche et le crochet	42
	La tension du fil supérieur est trop grande	Relâchez la tension du fil supérieur	33
	L'aiguille est tordue ou la pointe de l'aiguille présente des ébarbures	Insérez une nouvelle aiguille	26
	L'aiguille est mal insérée	Insérez l'aiguille correctement	26
	Le fil est de mauvaise qualité	Utilisez un fil recommandé et de bonne qualité	—
Le fil inférieur n'arrête pas de se casser	Le fil inférieur est mal enfilé	Enfilez de nouveau le logement de la canette	16, 17
Le tissu n'est pas entraîné dans la machine	Le pied-de-biche est sale	Retirez les peluches du pied-de-biche	42
	Molette de sélection du point réglée sur le numéro de boutonnière « 2 » ou « 4 »	Réglez la molette de sélection sur le point souhaité	23
Points manquants	L'aiguille est mal insérée	Insérez l'aiguille correctement	26
	L'aiguille est tordue	Utilisez une aiguille droite	26
	L'aiguille et le fil ne sont pas adaptés au tissu	Utilisez une aiguille et un fil adaptés au tissu	27
	Enfilage supérieur incorrect	Enfilez de nouveau correctement le fil supérieur	18, 19



Problème	Cause	Solution	Page
Le tissu se plisse	La tension du fil supérieur est trop grande	Réglez la tension du fil	33
	Le fil est mal enfilé dans la machine	Enfilez de nouveau le fil dans la machine	16-19
	L'aiguille est trop épaisse pour le tissu	Utilisez une aiguille plus fine adaptée au tissu	27
	L'aiguille est ébarbée	Insérez une nouvelle aiguille	26
	Le tissu en train d'être cousu est une étoffe extensible	Utilisez l'aiguille à pointe arrondie	27
Le fil inférieur apparaît sur le dessus du tissu	Enfilage incorrect de la canette	Enfilez de nouveau la canette correctement	16, 17
	La tension du fil supérieur est trop grande	Réglez la tension du fil	33
	Canette en plastique incorrecte utilisée ou canette métallique utilisée	Utilisez uniquement la canette TOYOTA indiquée	14
Le fil supérieur apparaît sur l'envers du tissu	La tension du fil supérieur est trop faible	Réglez la tension du fil	33
	Enfilage supérieur incorrect (le fil ne passe par le guide-fil)	Enfilez de nouveau correctement le fil supérieur	18, 19
Impossible d'enfiler l'aiguille avec l'enfileur	La position de l'aiguille est trop basse	Tournez le volant de sorte que la ligne soit située en haut	9
	L'aiguille n° 9/65 est utilisée	Utilisez des aiguilles 11/75 à 16/100	27
	L'aiguille est mal insérée	Insérez l'aiguille correctement	26
	L'aiguille est tordue	Utilisez une aiguille droite	26
	Enfilage incorrect du guide-fil de la barre de l'aiguille	Enfilez de nouveau correctement le guide-fil de la barre de l'aiguille	18

Si les solutions proposées ci-dessus ne résolvent pas le problème, contactez le centre de SAV de la manière indiquée dans la garantie.

Lorsque vous appelez notre service après-vente, merci d'indiquer les numéros de MODÈLE et de SÉRIE inscrits au dos de votre machine à coudre.

SP100 SERIES / SERIE MODEL / MODELE



Manufacturer: ZHEJIANG AISIN ELITE  
Fabricant: MACHINERY & ELECTRIC  
CO., LTD.P.R.C.

Importer/  
Importateur: AISIN EUROPE S. A.

Designed and engineered by  
AISIN SEIKI JAPAN

220-240V ~ 50Hz  
Total 65W max 15W

MADE IN P. R. C. / FABRIQUE A P.R.C.

## Recyclage



NE PAS JETER !

### UE UNIQUEMENT

Nous sommes engagés envers la protection de l'environnement. Nous nous efforçons de réduire l'impact négatif de nos produits sur l'environnement en améliorant continuellement nos produits et nos méthodes de production.

Lorsque le moment est venu de vous débarrasser de votre ancien appareil, nous vous demandons de le faire de la manière la plus respectueuse de l'environnement.

Le symbole d'une poubelle barré se situant au-dessus de et sur la plaque d'identification de votre machine signifie que ce produit tombe sous l'application de la directive européenne relative aux déchets des équipements électroniques et électriques (DEEE) et de la directive relative à la restriction de l'utilisation de certaines substances dangereuses dans les équipements électriques et électroniques (ROHS). Vous ne pouvez donc pas jeter cette machine avec d'autres déchets ménagers. Lorsque vous vous séparez de votre ancienne machine, vous devez vous assurer de le faire dans le respect de la législation locale et nationale et que celui-ci soit repris sous la Catégorie 2 « Petit électroménager » DEEE. Sachez que vous vous exposez à des poursuites des autorités locales et nationales en cas de non-respect des règles de recyclage. Veuillez vous renseigner auprès des autorités nationales ou locales compétentes (ou sur Internet) afin de trouver quels sont les systèmes de collecte et de recyclage à votre disposition ainsi que leur emplacement. Si vous achetez directement un nouveau produit chez nous, nous ferons directement la reprise de votre ancien appareil, et ce, quelqu'en soit la marque tant qu'il s'agit d'un appareil similaire.

En tant que personne responsable, vous pouvez avoir un impact positif sur la réutilisation, le recyclage et les autres formes de récupération des déchets électriques et électroniques (DEEE). Ceci permettra de réduire l'usage des décharges et de minimiser l'impact environnemental des produits que vous utilisez.

Les substances dangereuses présentes dans les appareils électriques et électroniques peuvent avoir un effet néfaste sur la santé et sur l'environnement.

# Caractéristiques

## Série SP100

Modèle	XXX15C	XXX15D/SuperJ15
Type de crochet	Horizontal	
Aiguille	Aiguille pour machine à coudre domestique (HA-1)	
Canette	Canette en plastique TOYOTA	
Longueur de point maximale	4 mm	
Largeur de point maximale	5 mm	
Position de l'aiguille pour point droit	Position de l'aiguille au centre, position de l'aiguille à gauche	
Poids de la machine à coudre (unité principale)	4,8 kg	4,9 kg
Dimensions de la machine à coudre	Largeur : 412 mm Profondeur : 192 mm Hauteur : 292 mm	Largeur : 410 mm Profondeur : 198 mm Hauteur : 294 mm
Tension nominale	220 - 240 V ~	
Fréquence nominale	50 Hz	
Consommation nominale de courant	65 W	
Ampoule	15 W	

**UE UNIQUEMENT**

**Imported by / Importé par :**

**AISIN EUROPE S.A. Web : [www.home-sewing.com](http://www.home-sewing.com)**

**Siège social** Avenue de l'Industrie 21, Parc Industriel, 1420 Braine-L'Alleud BELGIQUE  
TEL : +32 (0) 2 387 1817 FAX : +32 (0) 2 387 1995

**Filiale britannique** Unit 4, Swan Business Park, Sandpit Road, Dartford, Kent, DA1 5ED RU.  
TEL : +44 (0) 1322 291137 FAX : +44 (0) 1322 279214

**Filiale française** PARC D'ACTIVITES DU VERT, GALANT, 14 RUE DES OZIERS, BP 90756, 95004, CERGY-POTOSE CEDEX, France  
TÉL : +33 (0) 1 34 30 25 00 FAX : +33 (0) 1 34 30 25 01

**Filiale hollandaise** Energieweg 14, 2382 NJ Zoeterwoude (Rijndijk), PAYS-BAS  
TEL : +31 (0) 71 5410251 FAX : +31 (0) 71 5413707

**Filiale autrichienne** Donaufelder Straße 101/5/1, A-1210 Wien, AUTRICHE  
TEL : +43 (0) 1 812 06 33 FAX : +43 (0) 1 812 06 33-11