
ROSIÈRES

I **CAPPA ASPIRANTE** - Istruzioni per l'uso

GB **COOKER HOOD** - User instructions

F **HOTTE DE CUISINE** - Notice d'utilisation

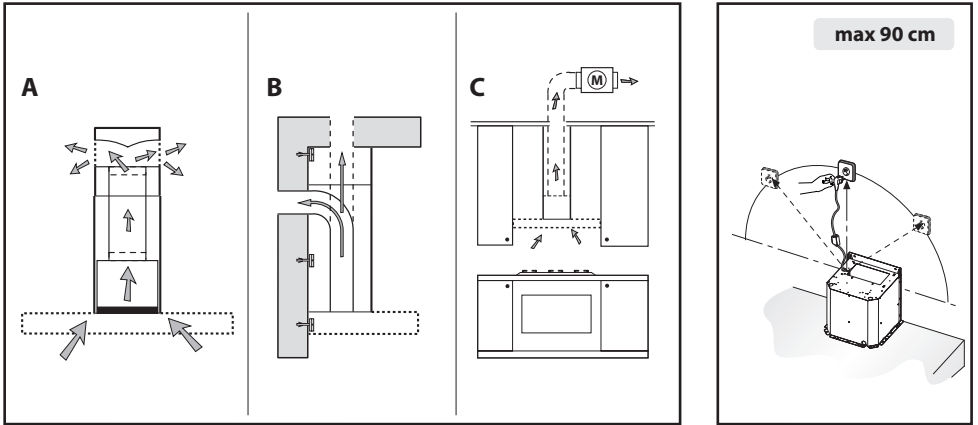


Fig.1

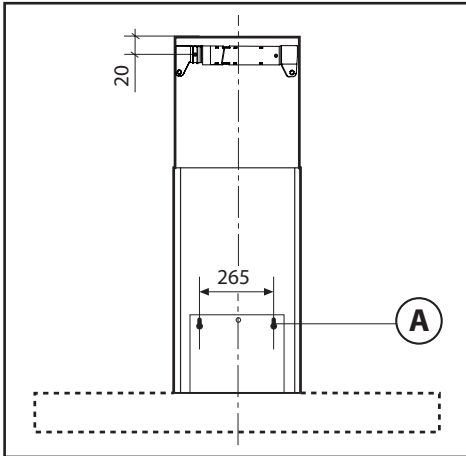


Fig.2

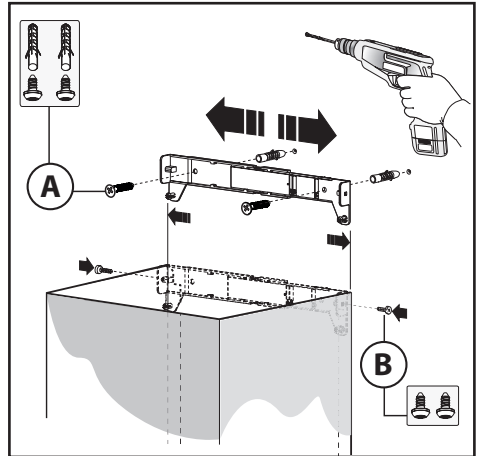


Fig.3

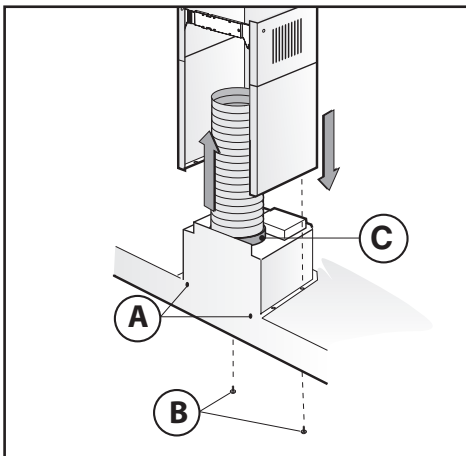


Fig.4

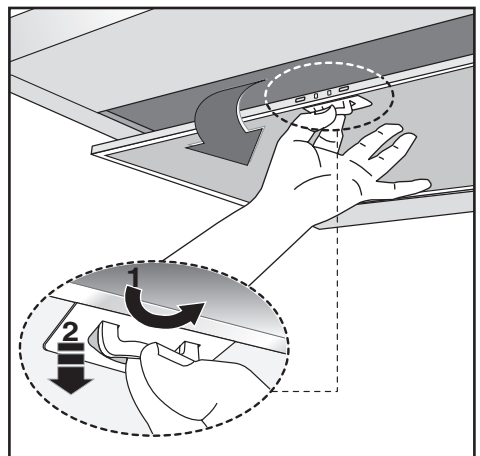


Fig.5

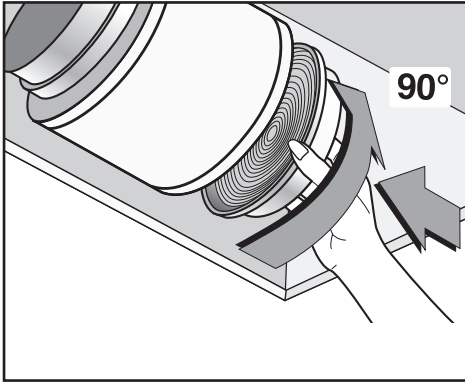


Fig.6

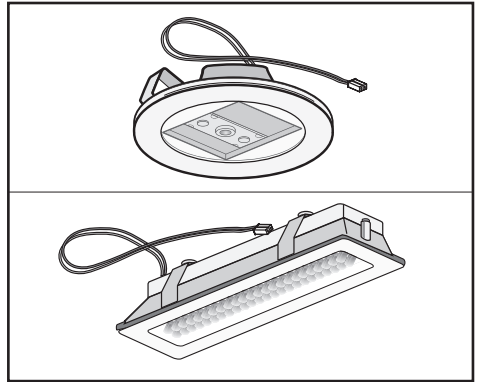


Fig.7

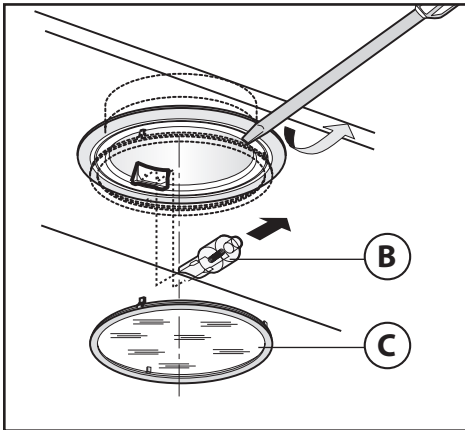


Fig.8

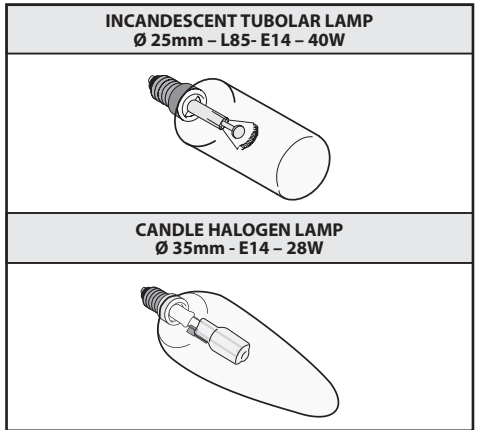


Fig.9

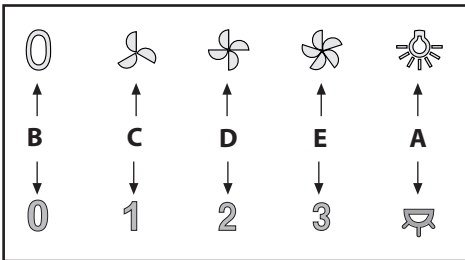


Fig.10

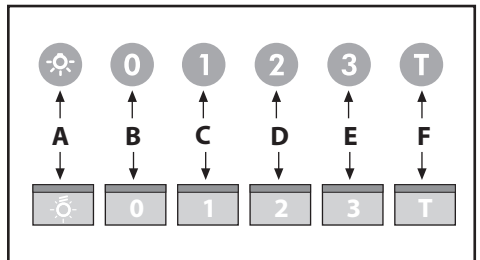


Fig.11

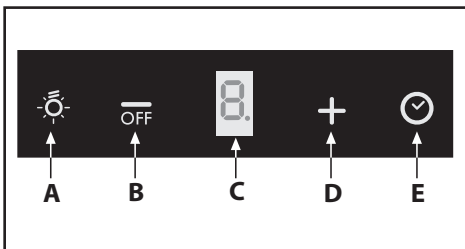


Fig.12

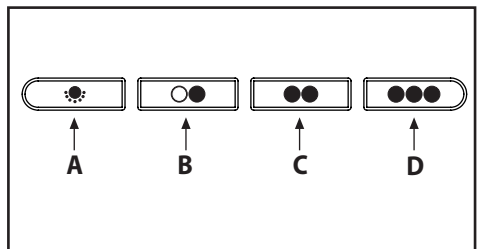


Fig.13



Il simbolo sul prodotto o sulla documentazione di accompagnamento indica che questo prodotto non deve essere trattato come rifiuto domestico ma deve essere consegnato presso l'ideone punto di raccolta per il riciclaggio di apparecchiature elettriche ed elettroniche. Disfarsene seguendo le normative locali per lo smaltimento dei rifiuti. Per ulteriori informazioni sul trattamento, recupero e riciclaggio di questo prodotto, contattare l'ideone ufficio locale, il servizio di raccolta dei rifiuti domestici o il negozio presso il quale il prodotto è stato acquistato.

GENERALITÀ

Leggere attentamente il contenuto del presente libretto in quanto fornisce importanti indicazioni riguardanti la sicurezza di installazione, d'uso e di manutenzione. Conservare il libretto per ogni ulteriore consultazione. L'apparecchio è stato progettato per uso in versione aspirante (evacuazione aria all'esterno - Fig.1B) e filtrante (riciclo aria all'interno - Fig.1A) o con motore esterno (Fig.1C).

AVVERTENZE PER LA SICUREZZA

1. Fare attenzione se funzionano contemporaneamente una cappa aspirante e un bruciatore o un focolare dipendenti dall'aria dell'ambiente ed alimentati da un'energia diversa da quella elettrica, in quanto la cappa aspirando toglie all'ambiente l'aria di cui il bruciatore o il focolare necessita per la combustione. La pressione negativa nel locale non deve superare i 4 Pa (4x10⁻⁵ bar). Per un funzionamento sicuro, provvedere quindi ad un'opportuna ventilazione del locale. Per l'evacuazione esterna attenersi alle disposizioni vigenti nel vostro paese.

Prima di allacciare il modello alla rete elettrica:

- Controllare la targa dati (posta all'interno dell'apparecchio) per accertarsi che la tensione e potenza siano corrispondenti a quella della rete e la presa di collegamento sia idonea. In caso di dubbio interpellare un elettricista qualificato.

- Se il cavo di alimentazione è danneggiato, esso deve essere sostituito da un cavo o un assieme speciali disponibile presso il costruttore o il suo servizio assistenza tecnica.

- Collegare il dispositivo all'alimentazione attraverso una spina con fusibile 3A o ai due fili della bifase protetti da un fusibile 3A.

2. Attenzione!

In determinate circostanze gli elettrodomestici possono essere pericolosi.

A) Non cercare di controllare i filtri con la cappa in funzione.

B) Non toccare le lampade e le zone adiacenti, durante e subito dopo l'uso prolungato dell'impianto di illuminazione.

C) E' vietato cuocere cibi alla fiamma sotto la cappa.

D) Evitare la fiamma libera, perché dannosa per i filtri e pericolosa per gli incendi.

E) Controllare costantemente i cibi fritti per evitare che l'olio surriscaldato prenda fuoco.

F) Prima di effettuare qualsiasi manutenzione, disinserire la cappa dalla rete elettrica.

G) Questo apparecchio non è destinato all'utilizzo da parte di bambini o persone che necessitano di supervisione.

H) Controllare che i bambini non giochino con l'apparecchio.

I) Quando la cappa viene utilizzata contemporaneamente ad apparecchi che bruciano gas o altri combustibili, il locale deve essere adeguatamente ventilato.

L) Se le operazioni di pulizia non vengono eseguite nel rispetto delle istruzioni, esiste il rischio che si sviluppi un incendio.

Questo apparecchio è contrassegnato in conformità alla Direttiva Europea 2002/96/EC, Waste Electrical and Electronic Equipment (WEEE). Assicurandosi che questo prodotto sia smaltito in modo corretto, l'utente contribuisce a prevenire le potenziali conseguenze negative per l'ambiente e la salute.

ISTRUZIONI PER L'INSTALLAZIONE

- **Le operazioni di montaggio e collegamento elettrico devono essere effettuate da personale specializzato.**
- **Utilizzare dei quanti protettivi prima di procedere con le operazioni di montaggio.**

• Collegamento elettrico:

-L'apparecchio è costruito in classe II, perciò nessun cavo deve essere collegato alla presa di terra. La spina deve essere facilmente accessibile dopo l'installazione dell'apparecchio. Nel caso in cui l'apparecchio sia provvisto di cavo senza spina, per collegarlo alla rete elettrica è necessario interporre tra l'apparecchio e la rete un interruttore onnipolare con apertura minima tra i contatti 3 mm, dimensionato al carico e rispondente alle norme vigenti.

-L'allaccio alla rete elettrica deve essere eseguito come segue: MARRONE = L linea
BLU = N neutro.

- La distanza minima fra la superficie di supporto dei recipienti di cottura sul dispositivo di cottura e la parte più bassa della cappa da cucina deve essere di almeno **65 cm**. Se dovesse essere usato un tubo di connessione composto di due o più parti, la parte superiore deve essere all'esterno di quella inferiore. Non collegare lo scarico della cappa ad un condotto in cui circoli aria calda o utilizzato per evacuare fumi degli apparecchi alimentati da un'energia diversa da quella elettrica. Prima di procedere alle operazioni di montaggio, per una più facile manovrabilità dell'apparecchio disinserire i filtri/i antigraasso (Fig.5).

-Nel caso di montaggio dell'apparecchio in versione aspirante predisporre il foro di evacuazione aria.

- Si consiglia l'utilizzo di un tubo evacuazione aria con lo stesso diametro della flangia uscita aria. L'utilizzo di una riduzione potrebbe diminuire le prestazioni del prodotto ed aumentare la rumorosità.

• Fissaggio a parete:

Eseguire i fori **A** rispettando le quote indicate (Fig.2). Fissare l'apparecchio al muro ed allinearli in posizione orizzontale con i pensili. A regolazione avvenuta fissare la cappa definitivamente tramite le 2 viti **A** (Fig.4). Per i vari montaggi utilizzare viti e tasselli ad espansione idonei al tipo di muro (es. cemento armato, cartongesso, ecc). Nel caso in cui le viti e i tasselli siano forniti in dotazione con il prodotto accertarsi che siano idonei per il tipo di parete in cui deve essere fissata la cappa.

• Fissaggio dei raccordi telescopici decorativi:

Predisporre l'alimentazione elettrica entro l'ingombro del raccordo decorativo. Se il vostro apparecchio deve essere installato in versione aspirante o in versione motore esterno, predisporre il foro evacuazione aria. Regolare la larghezza della staffa di supporto del raccordo superiore (Fig.3). Successivamente fissarla al soffitto in modo che sia in asse con la vostra cappa tramite le viti **A** (Fig.3) e rispettando la distanza

dai soffitti indicata in Fig.2. Collegare, mediante un tubo di raccordo, la flangia **C** al foro evacuazione aria (Fig.4). Infilare il raccordo superiore all'interno del raccordo inferiore. Fissare il raccordo inferiore alla cappa utilizzando le viti **B** in dotazione (Fig.4), sfilare il raccordo superiore fino alla staffa e fissarlo tramite le viti **B** (Fig.3). Per trasformare la cappa da versione aspirante a versione filtrante, richiedere al vostro rivenditore i filtri al carbone attivo e seguire le istruzioni di montaggio.

• **Versione filtrante:**

Installare la cappa e i due raccordi come indicato nel paragrafo riguardante il montaggio della cappa nella versione aspirante. Per il montaggio del deviatore aria filtrante fare riferimento alle istruzioni contenute nel kit. Se il kit non è in dotazione, ordinarlo al Vs. rivenditore come accessorio. I filtri devono essere applicati al gruppo aspirante posto all'interno della cappa centrandoli ad esso e ruotandoli di 90 gradi fino allo scatto d'arresto (Fig.6).

USO E MANUTENZIONE

• Si raccomanda di mettere in funzione l'apparecchio prima di procedere alla cottura di un qualsiasi alimento. Si raccomanda di lasciar funzionare l'apparecchio per 15 minuti dopo aver terminato la cottura dei cibi, per un'evacuazione completa dell'aria viziata.

Il buon funzionamento della cappa è condizionato da una corretta e costante manutenzione; una particolare attenzione deve essere data al filtro antigrasso e al filtro al carbone attivo.

• **Il filtro antigrasso** ha il compito di trattenere le particelle grasse in sospensione nell'aria, pertanto è soggetto ad intasarsi in tempi variabili relativamente all'uso dell'apparecchio.

- Per prevenire il pericolo di eventuali incendi, al massimo ogni 2 mesi, è necessario lavare i filtri antigrasso a mano, utilizzando detersivi liquidi neutri non abrasivi, oppure in lavastoviglie a basse temperature e con cicli brevi.

- Dopo alcuni lavaggi, si possono verificare delle alterazioni del colore. Questo fatto non dà diritto a reclamo per l'eventuale loro sostituzione.

• **I filtri al carbone attivo** servono per depurare l'aria che viene rimessa nell'ambiente ed ha la funzione di attenuare gli odori sgradevoli generati dalla cottura.

- I filtri al carbone attivo non rigenerabili devono essere sostituiti ogni 4 mesi al massimo. La saturazione del carbone attivo dipende dall'uso più o meno prolungato dell'apparecchio, dal tipo di cucina e dalla regolarità con cui viene effettuata la pulizia del filtro antigrasso.

- I filtri al carbone attivo rigenerabili devono essere lavati a mano, con detersivi neutri non abrasivi, o in lavastoviglie con una temperatura massima di 65°C (il ciclo di lavaggio deve essere completo senza stoviglie). Togliere l'acqua in eccesso senza rovinare il filtro, rimuovere le parti in plastica, e far asciugare il materasso in forno per almeno 15 minuti circa ad una temperatura di 100°C massimo. Per mantenere efficiente la funzione del filtro al carbone rigenerabile questa operazione deve essere ripetuta ogni 2 mesi. Questi devono essere sostituiti al massimo ogni 3 anni oppure quando il materasso risulta danneggiato.

• **Prima di rimontare i filtri antigrasso e i filtri al carbone attivo rigenerabili è importante che questi siano asciugati bene.**

• **Pulire frequentemente la cappa, sia internamente che esternamente, usando un panno inumidito con alcool denaturato o detersivi liquidi neutri non abrasivi.**

• L'impianto di illuminazione è progettato per l'uso durante la cottura e non per l'uso prolungato di illuminazione generale dell'ambiente. L'uso prolungato dell'illuminazione diminuisce

notevolmente la durata media delle lampade.

• Se l'apparecchio è dotato della **luce ambiente** questa può essere utilizzata per l'uso prolungato di illuminazione generale dell'ambiente.

• **Attenzione:** l'inosservanza delle avvertenze di pulizia della cappa e della sostituzione e pulizia dei filtri comporta rischi di incendi. Si raccomanda quindi di attenersi alle istruzioni suggerite.

• **Sostituzione delle lampade LED (Fig.7):**

Se la versione dell'apparecchio è con lampade LED per la sostituzione è necessario l'intervento di un tecnico specializzato.

• **Sostituzione delle lampade alogene (Fig.8):**

Per sostituire le lampade alogene **B** togliere il vetrino **C** facendo leva sulle apposite fessure.

Sostituire con lampade dello stesso tipo.

Attenzione: non toccare la lampadina a mano nuda.

• **Sostituzione delle lampade a incandescenza/alogene (Fig.9):**

Utilizzare solo lampade dello stesso tipo e Wattaggio installate sull'apparecchio.

• **Comandi (Fig.10) meccanici:**

La simbologia è di seguito riportata:

A = Tasto ILLUMINAZIONE

B = Tasto OFF

C = Tasto PRIMA VELOCITÀ

D = Tasto SECONDA VELOCITÀ

E = Tasto TERZA VELOCITÀ.

• **Comandi luminosi (Fig.11)** la simbologia è di seguito riportata:

A = Tasto ILLUMINAZIONE

B = Tasto OFF

C = Tasto PRIMA VELOCITÀ

D = Tasto SECONDA VELOCITÀ

E = Tasto TERZA VELOCITÀ

F = Tasto TIMER ARRESTO AUTOMATICO 15 minuti (*)

Se il vostro apparecchio è provvisto della funzione velocità **INTENSIVA**, partendo dalla TERZA velocità e tenendo premuto per 2 secondi circa il tasto **E** questa verrà attivata per 10 minuti dopo di che ritornerà alla velocità precedentemente impostata. Quando la funzione è attiva il LED lampeggia.

Per interromperla prima dei 10 minuti premere di nuovo il tasto **E**.

Per alcuni modelli è possibile attivare la funzione anche con la prima e seconda velocità.

Premendo il tasto **F** per 2 secondi (a cappa spenta) si attiva la funzione "**clean air**". Questa funzione fa accendere il motore per 10 minuti ogni ora alla prima velocità. Appena attivata la funzione, il motore parte alla 1° velocità per la durata di 10 minuti durante i quali devono lampeggiare contemporaneamente il tasto **F** e il tasto **C**. Trascorso questo tempo il motore si spegne ed il led del tasto **F** rimane acceso di luce fissa fino a quando dopo altri 50 minuti riparte il motore alla prima velocità e i led **F** e **C** ricominciano a lampeggiare per 10 minuti e così via. Premendo qualsiasi tasto ad esclusione delle luci la cappa torna al suo funzionamento normale immediatamente (es. se premo il tasto **D** si disattiva la funzione "**clean air**" e il motore va subito alla 2° velocità; premendo il tasto **B** la funzione si disattiva).

(*) La funzione "**TIMER ARRESTO AUTOMATICO**" ritarda

l'arresto della cappa, che continuerà a funzionare alla velocità d'esercizio in corso al momento dell'accensione di questa funzione, di 15 minuti.

SI DECLINA OGNI RESPONSABILITÀ PER EVENTUALI DANNI PROVOCATI DALLA INOSSERVANZA DELLE SUDETTE AVVERTENZE.

• **Saturazione filtri Antigrasso/Carbone attivo:**

- Quando il tasto **A** lampeggia con una frequenza di **2 sec.** i filtri antigrasso devono essere lavati.

- Quando il tasto **A** lampeggia con una frequenza di **0,5 sec.** i filtri al carbone attivo devono essere sostituiti o lavati a seconda del tipo di filtro.

Una volta ricollocato il filtro pulito bisogna resettare la memoria elettronica premendo il tasto **A** per circa **5 sec.** fino a che termina di lampeggiare.

• **Comandi (Fig.12):**

Tasto A = Accende/spegne le luci.

Tasto B = Accende/spegne la cappa. L'apparecchio si accende alla 1° velocità. Se la cappa è accesa premere il tasto per 2 sec. per spegnere. Se la cappa si trova alla 1° velocità non è necessario tenere premuto il tasto per spegnere. Diminuisce la velocità del motore.

Display C = Indica la velocità del motore selezionata e l'attivazione del timer.

Tasto D = Accende la cappa. Aumenta la velocità del motore. Premendo il tasto dalla 3° velocità si inserisce la funzione intensiva per 10', poi l'apparecchio ritorna a funzionare alla velocità di esercizio al momento dell'attivazione. Durante questa funzione il display lampeggia.

Tasto E = Il Timer temporizza le funzioni, al momento dell'attivazione, per 15 minuti dopo di che queste vengono spente. Il Timer si disattiva ripremendo il tasto **E**. Quando la funzione Timer è attiva sul display deve lampeggiare il punto decimale. Se è in funzione la velocità intensiva il Timer non si può attivare.

Premendo il tasto **E** per 2 secondi, quando l'apparecchio è spento, si attiva la funzione "**clean air**". Questa accende il motore per 10 minuti ogni ora alla prima velocità. Durante il funzionamento il display deve visualizzare un movimento rotatorio dei segmenti periferici. Trascorso questo tempo il motore si spegne e il display deve visualizzare la lettera "**C**" fissa fino a quando dopo altri 50 minuti il motore riparte per altri 10 minuti e così via. Per ritornare al funzionamento normale premere qualsiasi tasto tranne quello delle luci. Per disattivare la funzione premere il tasto **E**.

• **Saturazione filtri Antigrasso/Carbone attivo:**

- Quando il display **C** lampeggia alternando la velocità d'esercizio con la lettera **F** (es.1 e **F**) i filtri antigrasso devono essere lavati.

- Quando il display **C** lampeggia alternando la velocità d'esercizio con la lettera **A** (es.1 e **A**) i filtri al carbone attivo devono essere sostituiti o lavati a seconda del tipo di filtro.

Una volta ricollocato il filtro pulito bisogna resettare la memoria elettronica premendo il tasto **A** per circa **5 sec.** fino a che termina di lampeggiare la segnalazione **F** o **A** del display **C**.

• **Comandi meccanici (Fig.13)** la simbologia è di seguito riportata:

A = Tasto LUCE/ON-OFF

B = Tasto OFF/PRIMA VELOCITÀ

C = Tasto SECONDA VELOCITÀ

D = Tasto TERZA VELOCITÀ.

Se la cappa viene spenta in prima, seconda o terza velocità, nel momento in cui viene riaccesa, questa riparte con la stessa velocità di esercizio impostata al momento dello spegnimento.

SERVIZIO ASSISTENZA CLIENTI

Prima di chiamare il servizio di Assistenza Tecnica

In caso di mancato funzionamento del piano vi consigliamo di:

- verificare il buon inserimento della spina nella presa di corrente;
- verificare che l'afflusso di gas sia regolare.

Nel caso non si individui la causa di mal funzionamento:

spegnere l'apparecchio non manometterlo e chiamare il Servizio di Assistenza Tecnica.

MATRICOLA DEL PRODOTTO. Dove si trova?

È importante che comunichi al Servizio Assistenza Tecnica Autorizzato la sigla del prodotto ed il numero di matricola (16 caratteri che iniziano con la cifra 3) che troverà sul certificato di garanzia oppure sulla targa matricola.

In questo modo Lei potrà contribuire ad evitare trasferte inutili del tecnico, risparmiando oltretutto i relativi costi.

GENERAL

Carefully read the following important information regarding installation safety and maintenance. Keep this information booklet accessible for further consultations. The appliance has been designed for use in the ducting version (air exhaust to the outside – Fig.1B), filtering version (air circulation on the inside – Fig.1A) or with external motor (Fig.1C).

SAFETY PRECAUTION

1. Take care when the cooker hood is operating simultaneously with an open fireplace or burner that depend on the air in the environment and are supplied by other than electrical energy, as the cooker hood removes the air from the environment which a burner or fireplace need for combustion. The negative pressure in the environment must not exceed 4Pa (4x10⁻⁵ bar). Provide adequate ventilation in the environment for a safe operation of the cooker hood. Follow the local laws applicable for external air evacuation.

Before connecting the model to the electricity network:

- Control the data plate (positioned inside the appliance) to ascertain that the voltage and power correspond to the network and the socket is suitable. If in doubt ask a qualified electrician.

- If the power supply cable is damaged, it must be replaced with another cable or a special assembly, which may be obtained direct from the manufacturer or from the Technical Assistance Centre.

- This device must be connected to the mains supply through either a plug fused 3A or hardwired to a 2 phase spur protected by 3A fuse.

2. Warning!

In certain circumstances electrical appliances may be a danger hazard.

A) Do not check the status of the filters while the cooker hood is operating.

B) Do not touch bulbs or adjacent areas, during or straight after prolonged use of the lighting installation.

C) Flambè cooking is prohibited underneath the cooker hood.

D) Avoid free flame, as it is damaging for the filters and a fire hazard.

E) Constantly check food frying to avoid that the over-heated oil may become a fire hazard.

F) Disconnect the electrical plug prior to any maintenance.


G) This appliance is not intended for use by young children or infirm persons without supervision.

H) Young children should be supervised to ensure they do not play with the appliance.

I) There shall be adequate ventilation of the room when the rangehood is used at the same time as appliances burning gas or other fuels.

L) There is a risk of fire if cleaning is not carried out in accordance with the instructions.

This appliance conforms to the European Directive EC/2002/96, Waste Electrical and Electronic Equipment (WEEE). By making sure that this appliance is disposed of in a suitable manner, the user is helping to prevent potential damage to the environment or to public health.

 The symbol on the product or on the accompanying paperwork indicates that the appliance should not be treated as domestic waste, but should be delivered to a suitable electric and electronic appliance recycling collection point. Follow local guidelines when disposing of waste. For more information on the treatment, re-use and recycling of this product, please contact your local authority, domestic waste collection service or the shop where the appliance was purchased.

INSTALLATION INSTRUCTIONS

• **Assembly and electrical connections must be carried out by specialised personnel.**

• **Wear protective gloves before proceeding with the installation.**

• Electric Connection:

- The appliance has been manufactured as a class II, therefore no earth cable is necessary. The plug must be easily accessible after the installation of the appliance. If the appliance is equipped with power cord without plug, a suitably dimensioned omnipolar switch with 3 mm minimum opening between contacts must be fitted between the appliance and the electricity supply in compliance with the load and current regulations.

- The connection to the mains is carried out as follows:

BROWN = **L** line

BLUE = **N** neutral.

• The minimum distance between the support surfaces of the cooking pots on the cooker top and the lowest part of the cooker hood must be at least **65 cm**. If a connection tube composed of two parts is used, the upper part must be placed outside the lower part. Do not connect the cooker hood exhaust to the same conductor used to circulate hot air or for evacuating fumes from other appliances generated by other than an electrical source. Before proceeding with the assembly operations, remove the anti-grease filter(s) (Fig.5) so that the unit is easier to handle.

- In the case of assembly of the appliance in the suction version prepare the hole for evacuation of the air.

• We recommend the use of an air exhaust tube which has the same diameter as the air exhaust outlet hole. If a pipe with a smaller diameter is used, the efficiency of the product may be reduced and its operation may become noisier.

• Fixing to the wall:

Drill the holes **A** respecting the distances indicated (Fig.2). Fix the appliance to the wall and align it in horizontal position to the wall units. When the appliance has been adjusted, definitely fix the hood using the screws **A** (Fig.4). For the various installations use screws and screw anchors suited to the type of wall (e.g. reinforced concrete, plasterboard, etc.). If the screws and screw anchors are provided with the product, check that they are suitable for the type of wall on which the hood is to be fixed.

• Fixing the decorative telescopic flue:

Arrange the electrical power supply within the dimensions of the decorative flue. If your appliance is to be installed in the ducting version or in the version with external motor, prepare the air exhaust opening. Adjust the width of the support bracket of the upper flue (Fig.3). Then fix it to the ceiling using the screws **A** (Fig.3) in such a way that it is in line with your hood and respecting the distance from the ceiling indicated in Fig.2. Connect the flange **C** to the air exhaust hole using a

connection pipe (Fig.4). Insert the upper flue into the lower flue. Fix the lower flue to the hood using the screws **B** provided (Fig.4), extract the upper flue up to the bracket and fix it with the screws **B** (Fig.3). To transform the hood from a ducting version into a filtering version, ask your dealer for the charcoal filters and follow the installation instructions.

• **Filtering version:**

Install the hood and the two flues as described in the paragraph for installation of the hood in ducting version. To assemble the filtering flue refer to the instructions contained in the kit. If the kit is not provided, order it from your dealer as accessory. The filters must be applied to the suction unit positioned inside the hood. They must be centred by turning them 90 degrees until the stop catch is tripped (Fig.6).

USE AND MAINTENANCE

• We recommend that the cooker hood is switched on before any food is cooked. We also recommend that the appliance is left running for 15 minutes after the food is cooked, in order to thoroughly eliminate all contaminated air.

The effective performance of the cooker hood depends on constant maintenance; the anti-grease filter and the active carbon filter both require special attention.

• **The anti-grease filter** is responsible retaining the grease particles suspended in the air, therefore it is subject to clogging with variable frequency according to the use of the appliance.

- To prevent the danger of possible fires, at least every 2 months one must wash the anti-grease filters by hand using non-abrasive neutral liquid detergents or in the dishwasher at low temperatures and on short cycles.

- After a few washes, colour alterations may occur. This does not give the right to claim their replacement.

• **The active carbon filters** are used to purify the air that is sent back into the room and its function is to mitigate the unpleasant odours produced by cooking.

- The non-regenerable active carbon filters must be replaced at least every 4 months. The saturation of the active charcoal depends on the more or less prolonged use of the appliance, on the type of kitchen and on the frequency with which anti-grease filter is cleaned.

- Regenerable active charcoal filters must be washed by hand, with non abrasive neutral detergents, or in the dishwasher at a maximum temperature of 65°C (the washing cycle must be complete without dishware). Remove excess water without damaging the filter, remove the plastic parts, and let the mat dry in the oven for at least 15 minutes approximately at a maximum temperature of 100°C. To keep the regenerable charcoal filter functioning efficient this operation must be repeated every 2 months. These must be replaced at least every 3 years or when the mat is damaged.

• **Before remounting the anti-grease filters and the regenerable active charcoal filters it is important that they are completely dry.**

• **Clean the hood frequently, both internally and externally, using a cloth dampened with denatured alcohol or neutral liquid detergents that are non abrasive.**

• The lighting system is designed for use during cooking and not for the prolonged general lighting of the room. The prolonged use of the lighting system significantly decreases the average duration of the bulbs.

• If the appliance is equipped with courtesy lights it is possible to use them for general room lighting for a prolonged amount of time.

• **Attention:** the non compliance with the hood cleaning warnings and with the replacement and cleaning of the filters

entails risk of fires. One therefore recommends keeping to the suggested instructions.

• **Replacing LED lamps (Fig.7):**

If the appliance version is with LED lamps, the intervention of a specialised technician is necessary to replace them.

• **Replacing halogen light bulbs (Fig.8):**

To replace the halogen light bulbs **B**, remove the glass pane **C** using a lever action on the relevant cracks.

Replace the bulbs with new ones of the same type.

Caution: do not touch the light bulb with bare hands.

• **Replacing the halogen/incandescent lamps (Fig.9):**

Only use lamps of the same type and wattage installed on the device.

• **Commands (Fig.10) mechanical** the key symbols are explained below:

A = LIGHT

B = OFF

C = SPEED I

D = SPEED II

E = SPEED III.

• **Commands luminous (Fig.11)** the key symbols are explained below:

A = LIGHT

B = OFF

C = SPEED I

D = SPEED II

E = SPEED III

F = AUTOMATIC STOP TIMER - 15 minutes (*)

If your appliance has the **INTENSIVE** speed function, from speed THREE, press key **E** for 2 seconds and it will be activated for 10 minutes after which it will return to the previously set speed. When the function is active the LED flashes.

To interrupt it before the 10 minutes have elapsed, press key **E** again.

Some models allow activating this function even with speed one and two.

By pressing key **F** for two seconds (with the hood switched off) the "**clean air**" function is activated. This function switches the appliance on for ten minutes every hour at the first speed. As soon as this function is activated the motor starts up at the first speed for ten minutes. During this time key **F** and key **C** must flash at the same time. After ten minutes the motor switches off and the LED of key **F** remains switched on with a fixed light until the motor starts up again at the first speed after fifty minutes and keys **F** and **C** start to flash again for ten minutes and so on. By pressing any key for the exclusion of the hood light the hood will return immediately to its normal functioning (e.g. if key **D** is pressed the "**clean air**" function is deactivated and the motor moves to the 2nd speed straight away. By pressing key **B** the function is deactivated).

(*) The "**AUTOMATIC STOP TIMER**" delays stopping of the hood, which will continue functioning for 15 minutes at the operating speed set at the time this function is activated.

• **Anti-grease/active charcoal filters saturation:**

-When the **A** key flashes with a **2 second** frequency the anti-grease filters must be washed.

-When the **A** key flashes with a **0.5 second** frequency the active carbon filters must be replaced or washed depending

on the type of filter.

Once the clean filter has been put back one must reset the electronic memory by pressing the **A** key for approximately **5 seconds** until it stops flashing.

• **Commands (Fig.12):**

Push-button A = On/off lights switch.

Push-button B = On/off cooker hood switch. The appliance switches on at speed level 1. If the cooker hood is on depress the push-button for 2 sec. to switch off the cooker hood. If the cooker hood is at speed level 1 it will not be necessary to depress the push-button to switch the cooker hood off. Decreases the motor speed.

Display C = Indicates the motor speed level selected and activates the timer.

Push-button D = Switches on the cooker hood. Increases the motor speed. Touching the key at 3rd speed, the intensive function runs for 10', then the appliance go back to work at the original speed. During this function the display blinks.

Key E = The Timer times the functions on activation for 15 minutes, after which they are switched off. The Timer is deactivated by re-pressing **Key E**. When the Timer is activated the decimal point must flash on the display. The Timer cannot be activated if the intensive speed is functioning.

The "clean air" function is activated by pressing key **E** for 2 seconds when the appliance is switched off. This switches the motor on for 10 minutes every hour at the first speed. During functioning a rotary movement of the peripheral segments must be visualised on the display. When this time has passed the motor switches off and the fixed letter "C" must be visualised on the display until the motor re-starts after 50 minutes for another 10 minutes and so on. Press any key apart from the light keys to return to normal functioning. Press key **E** to deactivate the function.

• **Active carbon/grease filter saturation:**

-When display item **C** flashes, at a speed where it alternates with the letter **F** (e.g. 1 and **F**), the grease filters must be washed.

-When display item **C** flashes, at a speed where it alternates with the letter **A** (e.g. 1 and **A**), the active carbon filters must be replaced or washed depending on the type of filter.

After the clean filter has been positioned correctly, the electronic memory must be reset by pressing button **A** for approximately **5 seconds**, until the indication **F** or **A** shown on the display **C** stops flashing.

• **Mechanical controls (Fig.13)** the symbols are as follows:

A = LIGHT/ON-OFF key

B = OFF/FIRST SPEED key

C = SECOND SPEED key

D = THIRD SPEED key.

If the hood is shut off at first, second or third speed, when it is turned back on, it will start at the same speed it was in when switched off.

CUSTOMER ASSISTANCE SERVICE

Before contacting the Technical Assistance Service.

If the product does not operate at all, we advise you to:

- Check that the plug has been inserted into the power socket correctly.

If you cannot identify the cause of the operating anomaly: switch off the appliance (do not subject it to rough treatment) and contact the Assistance Service.

PRODUCT SERIAL NUMBER. Where can I find it?

It is important that you inform the Assistance Service of your product code and its serial number (a 16-character code which begins with the number 3); this can be found on the guarantee certificate or on the data plate located inside the appliance.

This will help to avoid wasted journeys being made by technicians, thereby (and most significantly) saving the corresponding callout charges.

THE MANUFACTURER DECLINES ALL RESPONSIBILITY FOR EVENTUAL DAMAGES CAUSED BY BREACHING THE ABOVE WARNINGS.

GÉNÉRALITÉS

Lire attentivement le contenu du mode d'emploi puisqu'il fournit des indications importantes concernant la sécurité d'installation, d'emploi et d'entretien. Le conserver pour d'ultérieures consultations. L'appareil a été conçu pour être utilisé dans le modèle aspirant (évacuation de l'air à l'extérieur – Fig.1B), filtrant (retour de l'air à l'intérieur – Fig.1A) ou doté d'un moteur externe (Fig.1C).

CONSEILS POUR LA SÉCURITÉ

1. Attention, lorsque dans la même pièce vous utilisez simultanément la hotte à évacuation avec un brûleur ou une cheminée alimentés par une énergie autre que l'électricité, vous pouvez créer un problème "d'inversion de flux".

Dans ce cas la hotte aspire l'air nécessaire à leur combustion. La dépression dans le local ne doit pas dépasser les 4 Pa (4x10⁻⁵ bar).

Pour un fonctionnement en toute sécurité, n'oubliez pas de prévoir une ventilation suffisante du local. Pour l'évacuation vers l'extérieur, veuillez vous référer aux dispositions en vigueur dans votre pays.

Avant de brancher la hotte au réseau de distribution électrique:

- Lire les données reportées sur la plaquette d'identification (appliquée à l'intérieur de la hotte) pour vérifier si le voltage et la puissance correspondent à ceux du réseau. Contrôler aussi si la prise est adaptée. - En cas de doutes, contacter un électricien qualifié.

- Si le câble d'alimentation est abîmé, il faut le remplacer par un autre câble ou par un ensemble, spécialement prévu, que vous pouvez commander au fabricant ou à un de ses services d'assistance technique.

- Raccorder le dispositif au secteur à l'aide d'une prise avec fusible 3A ou aux deux fils du diphasé protégés par un fusible 3A.

2. Attention!

Dans certaines circonstances les électroménagers peuvent être dangereux.

A) N'essayez pas de contrôler l'état des filtres quand la hotte est en marche.

B) Ne jamais toucher les lampes et les zones adjacentes, pendant et tout de suite après l'utilisation prolongée de l'éclairage.

C) Il est absolument interdit de flamber sous la hotte.

D) Évitez de laisser des flammes libres, elles sont dangereuses pour les filtres et pour les risques d'incendie.

E) Surveillez constamment les fritures pour éviter que l'huile surchauffée prenne feu.

F) Avant de procéder à toute opération d'entretien, coupez l'alimentation électrique de la hotte.

G) Cet appareil ne peut pas être utilisé par des enfants ou par des personnes nécessitant une surveillance.

H) Veillez à ce que les enfants ne jouent pas avec l'appareil.

I) Lorsque la hotte est utilisée en présence d'appareils utilisant du gaz ou d'autres combustibles, la pièce doit être correctement ventilée.

L) Si le nettoyage n'est pas réalisé conformément aux instructions, un incendie peut se déclarer.

Cet appareil est marqué conformément à la Directive européenne 2002/96/CE sur les déchets d'équipements électriques et électroniques (DEEE). Assurez-vous que cet appareil soit mis au rebut selon la réglementation en vigueur, vous éviterez ainsi des conséquences néfastes sur l'environnement et la santé.



Le symbole appliqué sur le produit ou sur la documentation jointe rappelle que cet appareil ne doit pas être traité comme un déchet domestique mais faire l'objet d'une collecte sélective dans une déchetterie spécialisée dans le recyclage des appareils électriques et électroniques. Conformez-vous aux réglementations locales sur la collecte et l'élimination des déchets. Pour tout autre renseignement sur le traitement, la récupération et le recyclage de cet appareil, veuillez contacter le bureau concerné de votre ville, le service de collecte des déchets domestiques ou le magasin où vous avez acheté votre appareil.

INSTRUCTIONS POUR L'INSTALLATION

• **Le montage et le branchement électrique doivent être effectués par un personnel spécialisé.**

• **Utiliser des gants de protection avant de procéder aux opérations de montage.**

• Connexion électrique:

- L'appareil est construit en classe II, pour cela aucun câble ne doit être connecté avec la prise terre. La prise doit être accessible après l'installation de l'appareil.

Si l'appareil est équipé d'un cordon dépourvu de fiche, un interrupteur omnipolaire ayant une distance d'ouverture des contacts d'au moins 3 mm, dimensionné à la charge et conforme aux réglementations applicables en la matière, doit être intercalé entre le secteur et l'appareil.

- La connection avec le réseau électrique doit être exécutée comme suit:

MARRON = L ligne

BLEU = N neutre.

• La distance minimum entre la surface de support des récipients de cuisson sur le dispositif de cuisson et la partie la plus basse de la hotte pour cuisine doit être de **65 cm** au moins. S'il doit être utilisé un tuyau de connection composé de deux ou plusieurs parties, la partie supérieure doit être à l'extérieur de celle inférieure. Ne pas relier le tuyau d'échappement de la hotte à un conduit dans lequel circule de l'air chaud ou employé pour évacuer les fumées des appareils alimentés par une énergie différente de celle électrique. En vue d'une manœuvrabilité de l'appareil plus facile, avant d'exécuter les opérations de montage, déconnecter le filtre/les filtres anti-graisse (Fig.5).

- S'il s'agit d'une hotte aspirante, il faudra prévoir une ouverture pour l'évacuation de l'air.

• Nous conseillons d'utiliser un tuyau d'évacuation de l'air de même diamètre que l'orifice de sortie de l'air. L'utilisation d'une réduction pourrait diminuer les performances du produit et augmenter le niveau sonore.

• Fixation murale:

Exécuter les trous A en respectant les cotes indiquées (Fig.2). Fixer l'appareil au mur et l'aligner dans la position horizontale avec les éléments suspendus. Cette opération terminée, fixer la hotte définitivement au moyen des 2 vis A (Fig.4). En cas de différents montages utiliser des vis et des goujons à expansion adéquats au type de mur (par exemple béton armé, placo-

plâtre, etc.). Au cas où les vis et les goujons seraient fournis avec l'appareil, s'assurer qu'ils sont adéquats au type de paroi, où sera fixée la hotte.

• Fixation des raccords télescopiques de décoration:

Prévoir l'alimentation électrique à l'intérieur de l'encombrement du raccord de décoration. Si votre appareil doit être installé dans le modèle aspirant ou doté d'un moteur externe, prévoir le trou de l'évacuation de l'air. Régler d'abord la largeur de la bride de support du raccord supérieur (Fig.3), ensuite la fixer au plafond, de manière à ce qu'elle soit sur l'axe de votre hotte au moyen des vis **A** (Fig.3), tout en respectant la distance depuis le plafond indiquée à la Fig.2. Raccorder la bride **C** au trou d'évacuation de l'air au moyen d'un tube de raccordement (Fig.4). Introduire le raccord supérieur à l'intérieur du raccord inférieur. Fixer le raccord inférieur à la hotte au moyen des vis **B** fournies (Fig.4), retirer le raccord supérieur jusqu'à la bride et le fixer au moyen des vis **B** (Fig.3). Si on veut transformer la hotte du modèle aspirant au modèle filtrant, demander à votre revendeur les filtres au charbon actif et suivre les instructions de montage.

• Modèle filtrant:

Installer la hotte et les deux raccords suivant l'indication reportée au paragraphe concernant le montage de la hotte dans le modèle aspirant. En cas de montage du raccord filtrant, se reporter aux instructions figurant dans le jeu. Si le jeu n'est pas fourni, commandez-le à votre revendeur comme accessoire. Les filtres doivent être appliqués au groupe aspirant situé à l'intérieur de la hotte en les centrant par rapport au groupe aspirant et en les tournant de 90 degrés jusqu'au déclic d'arrêt (Fig.6).

EMPLOI ET ENTRETIEN

• Il est conseillé de mettre en service la hotte quelques minutes avant de commencer à cuisiner. De même il est conseillé de l'arrêter 15 minutes après avoir terminé la cuisson pour éliminer au maximum les odeurs et évacuer l'air vicié.

Le bon fonctionnement de la hotte est lié à la fréquence des opérations d'entretien et, plus particulièrement, à l'entretien du filtre anti-graisse et du filtre à charbon actif.

• **Le filtre anti-graisse** a pour rôle de retenir les particules grasses en suspension dans l'air; par conséquent, il peut se boucher en un temps qui varie en fonction de l'utilisation de l'appareil.

- Pour prévenir le danger d'incendie, chaque 2 mois au maximum, il est nécessaire de laver les filtres anti-graisse à la main en utilisant des détergents liquides neutres non abrasifs ou dans le lave-vaisselle à température basse et cycle court.

- Après plusieurs lavages, la couleur peut changer. Cela ne donne pas le droit à une requête pour leur remplacement.

• **Les filtres au carbone actif** servent à purifier l'air qui sera rejeté dans la pièce et à atténuer les odeurs générées par la cuisson.

- Les filtres à carbone actif non régénérables doivent être remplacés chaque 4 mois au maximum. La saturation du carbone actif dépend de l'utilisation plus ou moins prolongée de l'appareil, du type de cuisine et de la régularité avec laquelle vous effectuez le nettoyage du filtre anti-graisse.

- Les filtres de carbone actif régénérables doivent être lavés à la main, avec des détergents neutres non abrasifs, ou dans le lave-vaisselle à température maximale de 65°C (le cycle de lavage doit être complet et sans plats) Enlever l'eau en excès sans abîmer le filtre, retirer les parties en plastique, faire sécher le matelas au four pendant au moins 15 minutes environ et à la température maximale de 100°C. Cette opération doit être

répétée chaque 2 mois pour maintenir efficace la fonction du filtre à carbone régénérable. Ces derniers doivent être remplacés au maximum chaque 3 ans ou lorsque le matelas est endommagé.

• **Avant de monter les filtres anti-grasses et les filtres à carbone actif régénérables, il est important que ceux-ci soient bien secs.**

• **Nettoyer fréquemment la hotte, soit à l'intérieur que à l'extérieur en utilisant un chiffon humidifié avec de l'alcool dénaturé ou des détergents liquides neutres non abrasifs.**

• L'installation d'illumination est conçue pour l'utilisation pendant la cuisson et non pour l'utilisation prolongée pour illuminer la pièce. L'utilisation prolongée de l'illumination réduit considérablement la durée moyenne de la lampe.

• Si l'appareil est pourvu de lumière de courtoisie, elle peut être utilisée pour l'emploi prolongé de l'éclairage général de la pièce.

• **Attention:** la non-observation de ces remarques de nettoyage de la hotte et du remplacement et nettoyage des filtres comporte des risques d'incendie. Il est donc recommandé de suivre les instructions suggérées.

• Remplacement des lampes à LED (Fig.7):

Si la version de l'appareil est avec lampes à LED, elles doivent être obligatoirement remplacées par un technicien spécialisé.

• Remplacement des lampes halogènes (Fig.8):

Pour changer les lampes halogènes **B** retirez le verre **C** en faisant levier dans les fentes prévues.

Remplacez-les par des lampes de même type.

Attention: ne touchez pas aux lampes mains nues.

• Remplacement des ampoules à incandescence/halogènes (Fig.9):

Utiliser uniquement des ampoules du même type et et puissance installées sur l'appareil.

• **Commandes (Fig.10) mécaniques** les symboles sont les suivants:

A = Touche ECLAIRAGE

B = Touche OFF

C = Touche PREMIERE VITESSE

D = Touche DEUXIEME VITESSE

E = Touche TROISIEME VITESSE.

• **Commandes Lumineux (Fig.11)** le symbole sont le suivant:

A = Touche ECLAIRAGE

B = Touche OFF

C = Touche PREMIERE VITESSE

D = Touche DEUXIEME VITESSE

E = Touche TROISIEME VITESSE

F = Touche MINUTEUR ARRET AUTOMATIQUE 15 minutes (*)

Si votre appareil est équipé de la fonction vitesse **INTENSIVE**, en partant de la TROISIEME vitesse et en maintenant appuyée la touche **E** pendant environ 2 secondes, cette vitesse sera activée pendant 10 minutes après lesquelles l'appareil se remettra à la vitesse précédemment configurée.

Quand la fonction est activée, la LED clignote.

Pour interrompre cette vitesse avant les 10 minutes appuyer sur la touche **E**.

Pour certains modèles on peut même activer la fonction avec la première et la deuxième vitesse.

En appuyant sur le bouton **F** pendant 2 secondes (lorsque la hotte est allumée), la fonction «**clean air**» s'active. Cette fonction démarre le moteur pour 10 minutes par heure à la

première vitesse. Dès que la fonction est activée, le moteur démarre en 1^{ère} vitesse pour 10 minutes pendant lesquelles les boutons **F** et **C** doivent clignoter en même temps. A la fin de ce temps, le moteur s'arrête et la diode électroluminescente du bouton **F** reste allumée sans clignoter jusqu'à ce que le moteur reparte en 1^{ère} vitesse 50 minutes plus tard. Les diodes électroluminescentes **F** et **C** recommencent à clignoter pendant 10 minutes et ainsi de suite. En appuyant sur n'importe quelle touche à l'exception des touches de lumière, la hotte retourne immédiatement à son fonctionnement normal (ex. en appuyant sur le bouton **D** la fonction «clean air» se désactive et le moteur passe directement à la 2^{ème} vitesse ; en appuyant sur le bouton **B** la fonction se désactive).

(*) La fonction "MINUTER ARRÊT AUTOMATIQUE" retarde l'arrêt de la hotte, qui continuera de fonctionner à la vitesse de service en cours au moment de l'activation de cette fonction, pendant 15 minutes.

• Saturation filtres Anti-graisse/Charbon actif:

-Lorsque la touche **A** clignote avec une fréquence de **2 secondes**, les filtres anti-graisse doivent être lavés.

-Lorsque la touche **A** clignote avec une fréquence de **0,5 seconde**, les filtres à charbon actif doivent être remplacés ou nettoyés selon le type de filtre.

Lorsque les filtres nettoyés sont remis en place, réinitialisation la mémoire électronique en appuyant sur la touche **A** pendant environ **5 secondes** jusqu'à ce qu'elle arrête de clignoter.

• Commandes (Fig.12):

Touche A = Allume/éteint les lumières.

Touche B = Allume/éteint la hotte. l'appareil s'allume à la 1^o vitesse. si la hotte est allumée, appuyer sur la touche pendant 2 sec. pour éteindre. Si la hotte se trouve à la 1^o vitesse, il n'est pas nécessaire de tenir la touche appuyée pour éteindre. Diminue la vitesse du moteur.

Display C = Indique la vitesse du moteur sélectionnée et l'activation du timer.

Touche D = Allume la hotte. Augmente la vitesse du moteur. En pressant la touche de la 3^{ème} vitesse la fonction intensive s'active pendant 10', puis l'appareil recommence à fonctionner à la vitesse d'exercice au moment de la première activation. Pendant cette fonction le display clignote.

Touche E = Au moment de l'activation le Minuteur temporise les fonctions pendant 15 minutes, après quoi ces dernières s'éteignent. En pressant la touche **E**, le Minuteur se désactive. Quand la fonction Minuteur est active, le point décimal doit clignoter sur l'écran. Si la vitesse intensive est en fonction, le Minuteur ne peut être activé.

En pressant la touche **E** pendant 2 secondes, quand l'appareil est éteint, la fonction "clean air" s'active. Cette dernière met en marche le moteur chaque heure pendant 10 minutes à la première vitesse. Durant le fonctionnement l'écran doit visualiser un mouvement rotatif des segments périphériques. Après quoi le moteur s'éteint et l'écran doit visualiser la lettre "C" fixe, jusqu'à ce qu'après 50 autres minutes, le moteur reparte pendant 10 minutes supplémentaires et ainsi de suite. Pour retourner au fonctionnement normal presser n'importe quelle touche sauf celle de l'éclairage. Pour désactiver la fonction presser la touche "E".

• Saturation filtres anti-gras/charbon actif:

-Quand l'afficheur **C** clignote et visualise alternativement la vitesse de fonctionnement et la lettre **F** (1 et **F** par ex.) il est temps de laver les filtres anti-gras.

-Quand l'écran **C** clignote et visualise alternativement la vitesse

de fonctionnement et la lettre **A** (1 et **A** par ex.) les filtres à charbon actif doivent être remplacés ou nettoyés selon le type de filtre.

Après avoir remis le filtre propre à sa place, procéder à une remise à zéro de la mémoire électronique en appuyant **5 secondes** de suite sur la touche **A** jusqu'à ce que **F** ou **A** cesse de clignoter sur l'afficheur **C**.

• **Commandes mécaniques (Fig.13)** les symboles sont indiqués ci-dessous:

A = Touche ECLAIRAGE/ON-OFF

B = Touche OFF/PREMIERE VITESSE

C = Touche DEUXIEME VITESSE

D = Touche TROISIEME VITESSE

Si la hotte est éteinte en première, deuxième ou troisième vitesse, au moment où elle est rallumée, elle redémarre avec la même vitesse de fonction configurée au moment de l'arrêt.

SERVICE ASSISTANCE CLIENTS

Avant de faire appel au service d'assistance technique.

En cas de non fonctionnement du produit, nous vous conseillons de:

- Vérifier que la fiche est bien enfoncée dans la prise de courant.

Si vous n'arrivez pas à identifier la cause du mauvais fonctionnement: mettez l'appareil hors tension et appelez le service d'assistance technique. N'essayez surtout pas de le réparer vous-même.

NUMÉRO DE SÉRIE DU PRODUIT. Où se trouve-t-il?

Il est important de communiquer au service d'assistance technique le sigle du produit ainsi que son numéro de série (16 caractères commençant par le chiffre 3) que vous trouverez dans le certificat de garantie ou bien sur la plaque d'immatriculation située à l'intérieur de l'appareil.

Vous éviterez ainsi que le technicien n'effectue des déplacements inutiles et économiserez par la même occasion sur les frais correspondants.

NOUS DECLINONS TOUTE RESPONSABILITÉ POUR LES EVENTUELS DÉGÂTS PROVOQUÉS PAR L'INOBSERVATION DES SUSDITES INSTRUCTIONS.

