

essentiel 

---

## Piano de cuisson mixte

EMCG 916i / EMCG 916n / EMCG 916r



## Notice d'utilisation

Pour vous aider à bien vivre votre achat

CE  FR



---

Vous venez d'acquérir un produit de la marque Essentiel b et nous vous en remercions. Nous apportons un soin tout particulier à la **FIABILITÉ**, à la **FACILITÉ** et au **DESIGN** de nos produits.

Nous espérons que ce piano de cuisson vous donnera entière satisfaction.

---

# Sommaire

consignes de sécurité	6
Fiche produit	18
contenu de l'emballage	20
description de l'appareil	20
Description de la table de cuisson	20
Description d bandeau de commande	21
conseils à l'installateur	22
1) installation de la cuisinière	22
Installation du dispositif anti-basculement	22
Installation du dossier	23
Installation des pieds	23
Mise à niveau	24
2) Ventilation du local et évacuation des gaz de combustion	24
Local d'installation	24
Évacuation des gaz de combustion	25
3) Raccordement au gaz	25
4) Adaptation des brûleurs aux différents types de gaz	29
Remplacement des injecteurs	29
Réglage du ralenti	30
5) Raccordement électrique	31
utilisation de la table de cuisson	32
Utilisation des brûleurs	21
Allumage des brûleurs	21
Choix du brûleur	22



<b>utilisation du Four</b>	<b>34</b>
Avant la première utilisation	34
Le bouton thermostat	34
Le bouton de sélection du mode de cuisson	34
Le bouton de sélection de la minuterie	36
Niveaux de gradins	36
Utilisation des accessoires du four	37
Tableau de cuisson	37
Conseils pour économiser de l'énergie	38
<b>nettoyage et entretien</b>	<b>39</b>
Nettoyage de la table de cuisson	39
Nettoyage de l'intérieur du four (surfaces lisses)	41
Nettoyage des accessoires	41
Nettoyage de la vitre	42
Utilisation et entretien des panneaux catalytiques autonettoyants	42
Remplacement de la lampe du four	43
Que faire en cas de panne	43
<b>déclaration de conformité</b>	<b>44</b>

# Consignes de sécurité

LISEZ ATTENTIVEMENT CES INSTRUCTIONS AVANT D'UTILISER L'APPAREIL ET CONSERVEZ-LES POUR POUVOIR VOUS Y REPORTER ULTÉRIEUREMENT. SI VOUS CÉDEZ L'APPAREIL À DES TIERS, REMETTEZ-LE AVEC SA NOTICE D'UTILISATION.

Pour éviter tout danger, l'installation, les raccordements, la mise en service et la maintenance de votre appareil doivent être effectués uniquement par un professionnel qualifié, conformément aux normes de sécurité et aux lois en vigueur. Ne tentez pas de réparer l'appareil vous-même.

## Usage prévu

- N'utilisez pas l'appareil pour chauffer la pièce.
- L'utilisation de l'appareil est uniquement destinée à l'usage domestique habituel (préparation des aliments) et en intérieur, à l'exclusion de toute autre utilisation domestique, commerciale ou industrielle. Il doit être utilisé selon les instructions du manuel.
- Il n'est pas destiné à être utilisé dans :
  - les coins cuisines réservés au personnel des magasins, bureaux et autres environnements professionnels ;
  - les fermes et l'utilisation par des clients des

hôtels, motels et autres environnements à caractère résidentiel ;

- les environnements de type chambre d'hôtes ;
  - la restauration et autres applications similaires hormis la vente au détail.
- Ne pas transformer ou modifier les caractéristiques de l'appareil.

## **Déballage**

- Avant d'utiliser l'appareil, retirez le film plastique éventuel de protection.
- Retirez toutes les parties de l'emballage.
- Retirez toutes les étiquettes, film protecteurs et autocollants sur les faces de l'appareil (sauf la plaque signalétique qui est à l'intérieur du panneau abattant et les étiquettes réglementaires de la face arrière), et éventuellement sur le plan de cuisson.
- Veuillez contrôler soigneusement que la cuisinière ne présente aucun dommage une fois déballée. En cas de dommage, ne l'utilisez pas et contactez immédiatement votre revendeur.

## **Sécurité des enfants**

- Cet appareil peut être utilisé par des enfants à partir de 8 ans et par des personnes ayant des capacités physiques, sensorielles ou mentales réduites ou un manque d'expérience et de connaissances à condition qu'elles aient été placées sous surveillance

ou qu'elles aient reçu des instructions concernant l'utilisation de l'appareil en toute sécurité et qu'elles comprennent les dangers encourus. Les enfants ne doivent pas jouer avec l'appareil. Le nettoyage et l'entretien par l'utilisateur ne doivent pas être effectués par des enfants, sans surveillance.

- Il convient de surveiller les enfants pour s'assurer qu'ils ne jouent pas avec l'appareil. Assurez-vous qu'ils ne touchent pas les commandes.
- Étant donné que les matériaux d'emballage (nylon, agrafes, polystyrène, etc.) peuvent être dangereux pour les enfants, veuillez les rassembler et les éliminer immédiatement.
- **AVERTISSEMENT** : En cours d'utilisation, l'appareil et ses parties accessibles deviennent chauds. Il convient de veiller à ne pas toucher les éléments chauffants. Les enfants de moins de 8 ans doivent être maintenus à distance, à moins qu'ils ne soient sous une surveillance continue.

## **Installation de l'appareil**

- Ne jamais exposer votre appareil aux effets atmosphériques tels que soleil, pluie, neige, etc.
- Si l'appareil est placé sous une hotte aspirante, ne jamais mettre celle-ci en fonction sans surveillance, surtout quand vous faites chauffer des matières grasses.
- Veuillez respecter les distances requises pour l'installation de votre appareil sous la hotte.

Référez-vous à la notice d'installation de votre hotte aspirante.

- L'appareil ne doit pas être installé derrière une porte décorative, afin d'éviter une surchauffe.
- Vous devez porter une attention particulière à l'arrière et au-dessus de l'appareil car certaines parties peuvent s'avérer coupantes ou rugueuses et peuvent causer des blessures.

### Cuisinière

- Si la cuisinière est installée sur un socle, prenez les précautions nécessaires pour que l'appareil ne tombe pas de son socle. Ne soulevez ou ne déplacez jamais la cuisinière en tirant sur la poignée de la porte du four.

### Appareil au gaz

- Avant l'installation, assurez-vous que les conditions de distribution locale (nature du gaz et pression du gaz) et que le réglage de l'appareil sont compatibles.
- Les conditions de réglage de cet appareil sont inscrites sur la plaque signalétique et dans la notice.
- Cet appareil n'est pas raccordé à un dispositif d'évacuation des produits de la combustion. Il doit être installé et raccordé conformément aux règles d'installation en vigueur.
- **ATTENTION** : cet appareil doit être installé dans un local pourvu d'une ventilation continue,

conformément aux normes en vigueur.

- **ATTENTION** : L'utilisation d'un appareil de cuisson au gaz conduit à la production de chaleur et d'humidité dans le local où il est installé. Veillez à assurer une bonne aération du local : maintenez les orifices d'aération naturelle ouverts ou installez une hotte d'aspiration équipée d'un conduit d'évacuation.
- Une utilisation intensive et prolongée de l'appareil peut nécessiter une aération supplémentaire comme par exemple l'ouverture d'une fenêtre, ou une aération plus efficace comme l'augmentation de la puissance d'aspiration mécanique s'il y en a une.

## **Branchement électrique**

- Avant de brancher l'appareil, vérifiez que la tension d'alimentation indiquée sur la plaque signalétique de l'appareil corresponde bien à celle de votre installation électrique. Les données techniques et les conditions de branchement électrique sont indiquées sur la plaque signalétique de l'appareil, ou à proximité.
- La sécurité n'est assurée que si l'appareil est raccordé à une terre de protection conforme aux prescriptions en vigueur.
- Si le câble d'alimentation est endommagé, il doit être remplacé par un câble ou un ensemble spécial disponible auprès de votre revendeur ou de son

service après-vente. Les caractéristiques de ce câble sont mentionnées dans cette notice.

- N'utilisez pas de rallonge, de multiprise secteur ni d'adaptateurs car cela pourrait donner lieu à une surchauffe des branchements électriques.
- L'appareil doit être branché au réseau électrique par l'intermédiaire d'un interrupteur omnipolaire (par exemple les disjoncteurs, les fusibles, les disjoncteurs différentiels et les contacteurs) avec un écartement minimal de 3mm entre les contacts.
- **MISE EN GARDE** : Utiliser uniquement les dispositifs de protection de table de cuisson conçus par le fabricant de l'appareil de cuisson ou indiqués par le fabricant de l'appareil dans les instructions d'utilisation comme adaptés ou les dispositifs de protection de table de cuisson intégrés à l'appareil. L'utilisation de dispositifs de protection non appropriés peut entraîner des accidents.
- L'appareil n'est pas destiné à être mis en fonctionnement au moyen d'une minuterie externe ou d'un système de commande à distance.
- Si l'appareil n'est pas muni d'une fiche accessible, des moyens de déconnexion doivent être incorporés à l'installation fixe conformément aux réglementations en vigueur.

## **Précautions générales d'utilisation de l'appareil**

- Si vous constatez un défaut de fonctionnement, arrêtez l'appareil et coupez l'alimentation électrique et/ou fermez le robinet d'arrivée de gaz ou le robinet de la bonbonne.
- Ne laissez pas l'appareil sans surveillance lors de la cuisson.
- N'oubliez pas que cet appareil, ses parties accessibles et les casseroles utilisées deviennent très chauds et dangereux, tant pendant le fonctionnement que pendant le temps nécessaire au refroidissement après l'extinction. Risques de brûlures.
- Il est recommandé de laisser refroidir les parties directement exposées à la chaleur avant de les toucher.
- Il convient de veiller à ne pas toucher les éléments chauffants.
- Ne laissez pas de matières inflammables près de l'appareil lorsqu'il fonctionne.
- Ne jamais couvrir l'appareil d'un chiffon ou d'une feuille de protection. Il pourrait devenir très chaud et prendre feu.
- Ne jamais faire sécher de torchons, éponges ou autres accessoires similaires sur l'appareil ou sur sa poignée
- Si vous utilisez d'autres appareils électriques à proximité de l'appareil, veillez à ce que le câble



d'alimentation de ces appareils électriques ne soit pas en contact avec la table de cuisson chaude ou ne se trouve pas coincé dans la porte chaude du four.

### Cuisinière

- Ne jamais rien poser sur la porte du four ou le tiroir lorsqu'ils sont ouverts. Vous risqueriez de déséquilibrer la cuisinière ou de casser certaines parties.

### Gaz

- Lorsque l'appareil n'est pas utilisé, débranchez-le de la prise de courant et fermez le robinet général d'arrivée du gaz.
- Après avoir utilisé l'appareil, vérifiez que les manettes soient sur la position de fermeture et fermez le robinet d'arrivée de gaz ou le robinet de la bonbonne.

### **Précautions d'utilisation du plan de cuisson**

- La table de cuisson ne doit pas servir de support ou de plan de travail.
- Ne posez pas ou ne laissez pas de récipients vides sur la table de cuisson.
- MISE EN GARDE : Risque d'incendie : ne pas entreposer d'objets sur les surfaces de cuisson.
- Ne placez aucun objet métallique autre que les

réipients de chauffe. En cas d'enclenchement intempestif ou de chaleur résiduelle, celui-ci risquerait selon le matériau de chauffer, de fondre ou de commencer à brûler.

- Il est recommandé de ne pas déposer d'objets métalliques tels que couteaux, fourchettes, cuillères et couvercles sur le plan de cuisson, car ils peuvent devenir chauds.
- N'utilisez jamais la table de cuisson à vide (sans récipient dessus).
- **MISE EN GARDE** : Laisser cuire des aliments sans surveillance sur une table de cuisson en utilisant des matières grasses ou de l'huile peut être dangereux et déclencher un incendie.
- Faites attention aux poignées des casseroles. Disposez-les de façon à prévenir les chutes éventuelles.
- Ne portez pas de vêtements ou accessoires amples lorsque les foyers sont allumés : les feux de textiles peuvent être la cause de graves blessures.
- N'utilisez pas de récipients en matière synthétique ou en aluminium : ils pourraient fondre sur des foyers encore chauds.
- **NE JAMAIS** essayer d'éteindre un incendie avec de l'eau, mais arrêter l'appareil puis couvrir les flammes par exemple avec un couvercle ou une couverture anti-feu.

## Plan de cuisson gaz

- Veillez à ne pas toucher les grilles et les brûleurs quand vous utilisez la table de cuisson. Ces zones sont extrêmement chaudes et peuvent provoquer des brûlures graves.

## **Précautions d'utilisation du four**

- En cours de fonctionnement, l'appareil devient chaud. Veillez ne pas toucher les éléments chauffants à l'intérieur du four.
- A l'ouverture de la porte de l'appareil, veillez à vous mettre en retrait et prenez garde à la vapeur très chaude émanant du four.
- Utilisez toujours des gants de cuisine spécialement adaptés pour introduire ou retirer votre plat de cuisson du four.
- Ne posez en aucun cas des feuilles d'aluminium dans le four. Ne posez pas de plaque à pâtisserie ni de lèchefrite sur la sole du four. Cela pourrait rayer l'émail, voire entraîner une surchauffe en cours de fonctionnement et provoquer un éclatement de l'émail.
- Lors d'une cuisson au bain marie, de légers écoulements d'eau peuvent avoir lieu le long des joints de porte. Ceci est normal et est dû à la différence de température entre la température de la pièce et celle à l'intérieur du four. Pour équiper l'intérieur du four, référez-vous à la section

« Utilisation des accessoires du four ».

- Lorsque le gril fonctionne, la porte du four doit rester fermée.
- Si votre four dispose d'un ventilateur dont la protection peut être retirée pour le nettoyage, le four doit être mis hors tension avant de retirer la protection et cette dernière doit être remise en place conformément aux instructions après le nettoyage.

## **Nettoyage**

- Assurez-vous que les boutons de commande soient sur la position « 0 » (Arrêt) lorsque l'appareil n'est pas utilisé et avant de procéder au nettoyage ou à l'entretien.
- N'utilisez jamais de nettoyeur à vapeur pour nettoyer l'appareil.

## **Tiroir inférieur**

- Ne placez aucun matériau inflammable ou en plastique dans le four ou dans le tiroir inférieur et ne vaporisez pas d'aérosol à proximité d'un brûleur allumé.
- Ne pas placer d'objets lourds ou inflammables, (nylon, sacs en plastique, papier, chiffon, sprays, etc.) dans le tiroir inférieur.
- Les surfaces du tiroir inférieur peuvent devenir chaudes durant le fonctionnement de l'appareil.

## En cas d'incendie

- En cas d'incendie, fermez le robinet général d'arrivée du gaz et/ou coupez le courant ; ne jetez jamais d'eau sur l'huile en flamme ou en train de frire.

## Dispositif anti-basculement

- ATTENTION : Cette cuisinière doit être attachée solidement au mur avec deux chaînes de sécurité (qui se trouvent de chaque côté au dos de l'appareil) avec un moyen de fixation adapté à la nature de votre mur pour éviter tout risque de basculement.



## Mise au rebut

- Si l'on décide de ne plus utiliser cet appareil, avant de l'éliminer, il est recommandé de le rendre inopérant comme prévu par les lois en vigueur en matière de santé et de protection de l'environnement, en rendant inoffensives les parties qui pourraient constituer un danger pour les enfants (couper le cordon d'alimentation au ras de la cuisinière).
- Ces instructions ne sont valables que pour le pays de destination spécifié dans le paragraphe « FICHE PRODUIT ».
- Les conditions de réglage de cet appareil sont inscrites sur la plaque signalétique.

## fiche produit

Suivant les règlements n°65/2014 et n°66/2014 de la Commission Européenne

Désignation	Valeur	Unité
Marque	Essentiel b	
Références des modèles	EMCG 916i EMCG 916r EMCG 916n	
Codes produits	8006501 8006502 8006503	
Poids net	55	kg
Nombre de cavités	1	
Type de four	Multifonction - convection naturelle	
Nettoyage	Catalytique	
Source de chaleur	Électricité	
Volume utile	112	litres
Consommation d'énergie en mode conventionnel	0,96	kWh/cycle
Indice d'efficacité énergétique	121	
Classe d'efficacité énergétique	A	
Puissance du four	2500	W
Thermostat	de 50 à 250	°C
Nombre de niveaux de gradins	3	
Témoin de régulation du thermostat	Oui	
Type de plan de cuisson	Gaz	
Catégorie	II <sub>2E+3+</sub> FR	
Types de gaz / Pression	G20 / 20 mbar G25 / 25 mbar G30 / 28-30 mbar G31 / 37 mbar	
Pays de destination	France	
Type de gaz pour lequel l'appareil est réglé	G20/25 - 20/25 mbar	

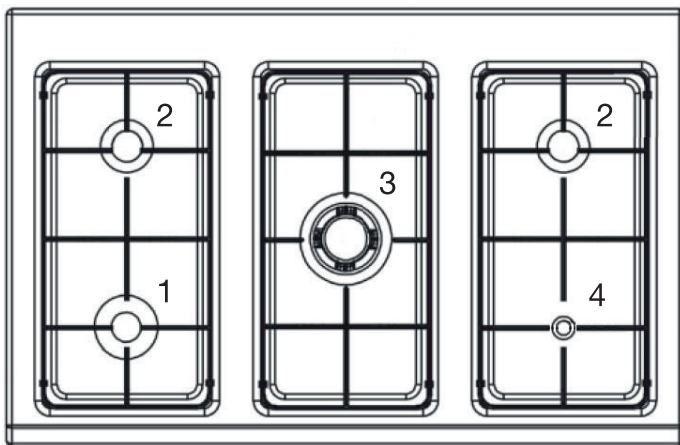
Désignation	Valeur	Unité
Nombre de brûleurs	5	
Puissance foyer avant gauche	2,80	kW
Efficacité énergétique foyer avant gauche	61,3	
Puissance foyer arrière gauche	1,60	kW
Efficacité énergétique foyer arrière gauche	57,1	
Puissance foyer central	3,70	kW
Efficacité énergétique foyer central	54,3	
Puissance foyer arrière droit	1,60	kW
Efficacité énergétique foyer arrière droit	57,1	
Puissance foyer avant droit	0,95	kW
Efficacité énergétique foyer avant droit	-	
Puissance totale du plan de cuisson	10,65	kW
Efficacité énergétique totale du plan de cuisson	57,5	
Tension d'alimentation	220 - 240	V~
Protection par fusible	16	A
Fréquence	50	Hz
Dimensions extérieures (L x H x P)	90 x 90 x 60	cm

## contenu de l'emballage

- 1 cuisinière gaz
- 1 notice d'utilisation
- 1 lèchefrite
- 1 grille métallique
- 1 dosseret (avec vis et écrous)
- 1 dispositif anti-basculement
- 1 kit d'injecteurs butane/propane
- 1 plaque de protection pour la cuisson au grill

## description de l'appareil

### Description de la table de cuisson



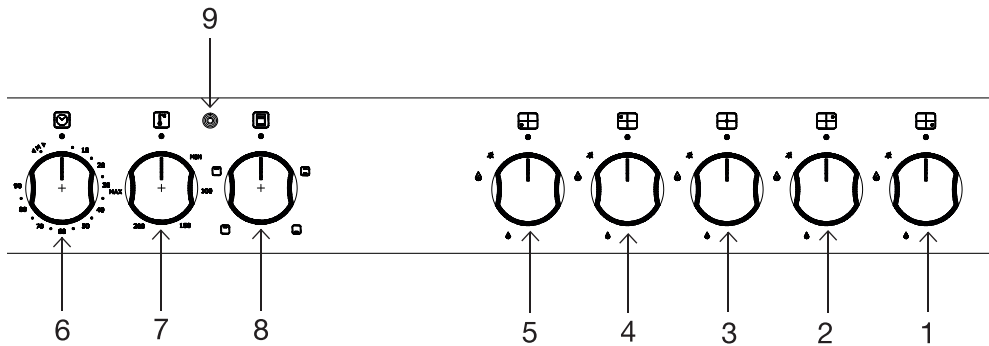
1. Brûleur rapide (R)	2,80 kW
2. Brûleur semi-rapide (SR)	1,60 kW (x 2)
3. Brûleur à triple couronne (TC)	3,70 kW
4. Brûleur auxiliaire (A)	0,95 kW

### REMARQUES :

- L'appareil est équipé d'un allumage électronique incorporé dans les manettes symbolisé par ★.
- Les brûleurs sont munis d'un système de thermocouple qui interrompt automatiquement l'arrivée du gaz si un brûleur s'éteint inopinément.



## Description du bandeau de commandes



### Table de cuisson

1. Manette commande brûleur avant droit
2. Manette commande brûleur arrière droit
3. Manette commande brûleur central
4. Manette commande brûleur arrière gauche
5. Manette commande brûleur avant gauche

### Four

6. Bouton minuterie
7. Bouton thermostat
8. Bouton sélecteur du mode de cuisson

### Témoin lumineux

9. Témoin de régulation du thermostat

**ATTENTION** : les brûleurs de cet appareil sont équipés d'un dispositif de sécurité d'allumage. Il est impératif de maintenir la manette de commande enfoncée pendant 10 secondes environ avant de la relâcher.

Note : La cuisinière dispose d'un ventilateur de refroidissement qui se met en marche lorsque le four ou le gril fonctionne. Il peut continuer de fonctionner même après la fin de la cuisson (boutons sélecteur du mode et thermostat sur la position « ● » (arrêt)).

## conseils à l'installateur

- **Cet appareil doit être installé et branché par un technicien ou une personne qualifiée suivant les normes en vigueur. La non-observation de cette règle annule la garantie et le fabricant ne peut pas être tenu responsable des conséquences.**
- **Toutes les interventions doivent être effectuées, lorsque l'appareil est débranché.**
- La distance entre l'appareil et les murs ou les meubles adjacents doit être comme suit :
  - La distance en hauteur séparant la cuisinière de la hotte ou de tout autre meuble doit être supérieure ou égale à 750 mm.
  - La distance entre les parois latérales de la cuisinière et les murs doit être au moins de 20 mm
  - La distance entre l'arrière de l'appareil et le mur arrière doit être au moins de 20 mm.
- Les parois des meubles adjacents et des murs doivent être en mesure de supporter une température de 75°C supérieure à la température ambiante. Si la cuisinière est installée près d'un meuble qui est plus haut que le dessus du plan de travail de la cuisinière, un espace d'au moins 200 mm doit être aménagé entre le côté de la cuisinière et le meuble.
- Veillez à placer l'appareil le plus près possible des deux sources d'énergie (gaz et électricité).

### 1) Installation de la cuisinière

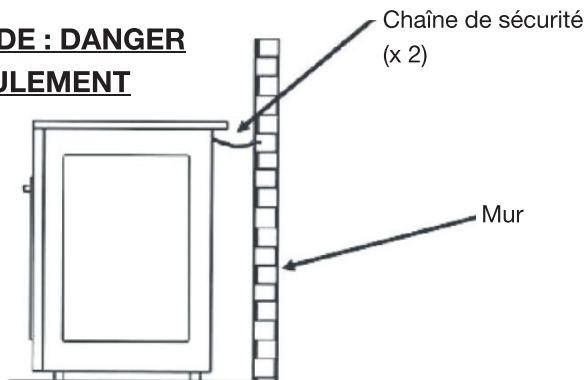
#### Installation du dispositif anti-basculement

INSTRUCTION DE SÉCURITÉ IMPORTANTE :

ATTENTION : CETTE CUISINIÈRE DOIT ÊTRE ATTACHÉE SOLIDEMENT AU MUR AVEC DEUX CHÂÎNES DE SÉCURITÉ (QUI SE TROUVENT DE CHAQUE CÔTÉ AU DOS DE L'APPAREIL) AVEC UN MOYEN DE FIXATION ADAPTÉ A LA NATURE DE VOTRE MUR POUR ÉVITER TOUT RISQUE DE BASCULEMENT (VOIR LE SCHÉMA CI-DESSOUS).



**MISE EN GARDE : DANGER**  
**DE BASCULEMENT**

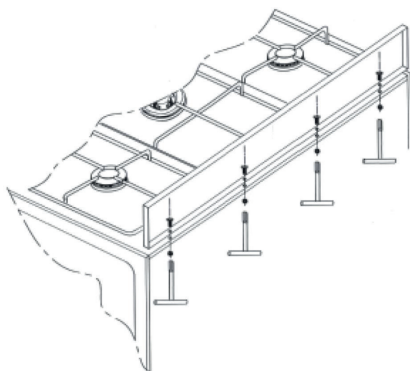


Le fabricant et le revendeur déclinent toute responsabilité si un accident causant une blessure et/ou un dommage survenait suite au non-respect de cette instruction.

## Installation du dossieret

Avant d'utiliser la cuisinière, veuillez assembler le dossieret fourni.

Les vis et les entretoises sont fixées sur l'appareil. Vous devez les retirer. Installez ensuite le dossieret sur la partie arrière de la cuisinière en vissant les 4 vis et entretoises comme indiqué sur le schéma ci-dessous.



**ATTENTION** : Utilisez des gants de protection lors du déballage et du montage car certaines parties peuvent s'avérer coupantes ou rugueuses et peuvent causer des blessures.

## Installation des pieds

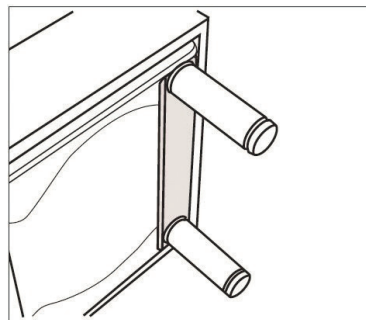
Les pieds doivent être montés à la base de la cuisinière avant son utilisation.

1. Faire reposer l'arrière de la cuisinière sur un morceau de l'emballage ou sur une couverture pour découvrir la base pour l'installation des pieds.

2. Fixez les 4 pieds en les vissant à fond sur les supports de la base comme indiqué sur la figure ci-contre.

**AVERTISSEMENT** : Lorsque vous remplacez la cuisinière en position verticale, vous devez être deux pour effectuer cette manipulation afin d'éviter d'endommager les pieds.

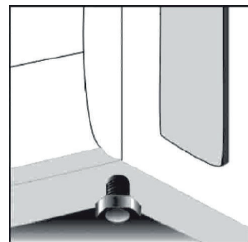
**ATTENTION** : Ne soulevez pas la cuisinière par la poignée de la porte pour la relever.



Pour déplacer la cuisinière à son emplacement définitif, ne la traînez pas mais soulevez les pieds du sol.

## Mise à niveau de la cuisinière

Il est important de procéder au réglage des pieds pour que la cuisinière soit à niveau. Utilisez pour cela un niveau à bulle et réglez les pieds sous la cuisinière en les vissant ou les dévissant.



## 2) Ventilation du local et évacuation des gaz de combustion

ATTENTION ! L'installateur doit se référer aux lois en vigueur pour ce qui est de la ventilation et l'évacuation des produits de la combustion.

ATTENTION ! L'appareil doit être installé dans des locaux correctement aérés, conformément aux lois en vigueur.

### Local d'installation

- La pièce où est installé l'appareil à gaz doit avoir une arrivée d'air nécessaire à la combustion des gaz.
- L'apport d'air doit s'effectuer directement depuis une ou plusieurs ouvertures pratiquées au niveau des murs extérieurs, ayant une section libre d'au moins 100 cm<sup>2</sup> au total.
- Les ouvertures devraient être positionnées à proximité du sol et, de préférence, du côté opposé par rapport à l'évacuation des produits de la combustion, elles doivent être construites de façon à ne pas pouvoir être bouchées, tant de l'intérieur que de l'extérieur.
- Lorsqu'il n'est pas possible de pratiquer les ouvertures nécessaires, l'air peut provenir d'une pièce adjacente, avec ventilation appropriée, à condition qu'il ne s'agisse pas d'une chambre à coucher ou d'une pièce dangereuse.
- Dans, ce cas, la porte de la cuisine doit permettre le passage de l'air.
- S'il se trouve au-dessus de la table de cuisson un meuble suspendu ou une hotte, maintenez entre la table et le meuble ou la hotte une distance minimale de 750 mm.

## Évacuation des gaz de combustion

- Les produits de la combustion doivent être évacués au moyen d'une hotte reliée directement à un tuyau de cheminée ou directement à l'extérieur.
- Dans le cas où il ne serait pas possible d'installer une hotte, il est nécessaire d'utiliser un ventilateur électrique monté sur l'un des murs externes ou sur la fenêtre de la pièce. Ce ventilateur électrique doit avoir un débit garantissant un renouvellement de l'air de la cuisine d'au moins 3 à 5 fois son volume.

## 3) Raccordement au gaz

Les parois du mobilier adjacent à la cuisinière doivent être obligatoirement en matière résistante à la chaleur.

Avant l'installation, s'assurer que le réseau de distribution local (type de gaz et pression) et les caractéristiques de l'appareil sont compatibles. Les caractéristiques et les conditions de réglage sont indiquées sur la plaque signalétique de l'appareil.

### Installation

Le raccordement au gaz doit être exécuté par un technicien spécialisé qui respectera les normes locales en vigueur.

Assurer une ventilation adaptée au milieu d'installation de la cuisinière, conformément aux normes en vigueur, afin de garantir un fonctionnement correct de l'appareil ; raccorder la cuisinière à la bonbonne ou à la conduite de gaz en respectant les normes en vigueur.

### Raccordement au gaz pour la France : Cat II 2E+3+

Les gaz utilisés normalement peuvent être groupés, selon leurs caractéristiques, en deux familles :

- Gaz liquéfiés : Gaz Butane (G30) et Gaz Propane (G31)
- Gaz naturels : Gaz Lacq (G20) et Gaz Groningue (G25)

L'appareil est fourni prêt à fonctionner suivant le gaz indiqué sur la plaque signalétique.

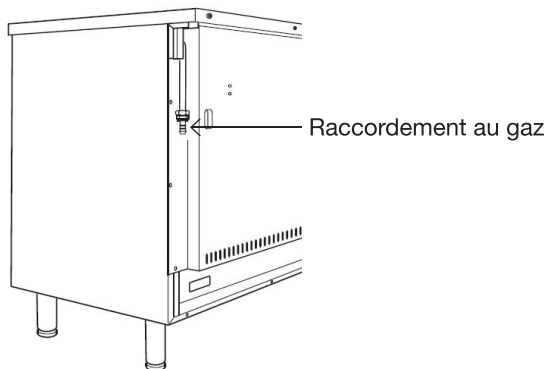
Il peut être parfois nécessaire de passer de l'utilisation d'un gaz à un autre.

Quel que soit le type de gaz pour lequel l'appareil est réglé, on doit procéder comme suit :

1. Raccordement au gaz.
2. Remplacement des injecteurs de la table.
3. Réglage du débit réduit des brûleurs de la table.

Ces opérations doivent être exécutées soigneusement comme suit :

Le raccordement s'effectue à l'arrière de l'appareil à gauche de façon à ce que le tuyau ne passe jamais derrière l'appareil.



### 3.1) Gaz distribué par canalisation fixe, réseau gaz naturel (G20)/ (G25)

**AVERTISSEMENT : Le raccordement avec un tuyau souple est formellement interdit.**

Les raccordements possibles sont :

1. Raccordement à l'aide d'un tuyau rigide à embout mécanique vissable (filetage type G1/2) avec interposition d'un joint spécifique gaz fourni (G) (si celui-ci n'est pas intégré d'origine au flexible) ;
2. Raccordement par tuyau flexible (a) ou tube flexible (b) (voir figure en page suivante) avec armature métallique à embout mécanique suivant les normes en vigueur. Le tuyau flexible doit être conforme à la norme NF D 36 121 ou NF D 36 103 ou NF D 36 100.

Un contrôle de tous les éléments de raccordement sera obligatoirement effectué en fin d'opération de branchement.

### 3.2) Gaz distribué par bouteille butane (G30)/propane (G31)

Un détendeur-déclencheur conforme à la norme NF D 36-303 peut tenir lieu de robinet de commande. Ce dernier permet de couper l'alimentation en gaz lorsque l'appareil n'est pas utilisé.

Les raccordements possibles sont :

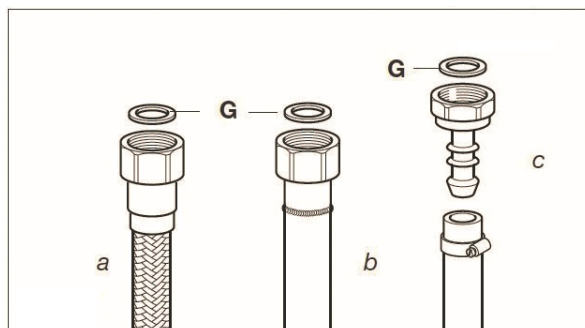
1. Raccordement à l'aide d'un tuyau rigide à embout mécanique vissable (appellation norme

Gaz G $\frac{1}{2}$ ) avec interposition d'un joint spécifique gaz (G) fourni (si celui-ci n'est pas intégré d'origine au flexible) ;

2. Raccordement par tuyau flexible (fig. 12a) ou tube flexible (fig. 12b) avec armature métallique à embout mécanique suivant les normes en vigueur. Le tuyau flexible doit être conforme à la norme NF D 36 125 ou XP D 36-112.

3. Raccordement sur une installation existante.

Un tuyau souple équipé de ses colliers de serrage conforme à la norme XP D 36-110 peut être utilisé. Dans ce cas, il est nécessaire de monter préalablement sur le raccord coudé de la table l'about (c), sans oublier d'interposer le joint spécifique gaz entre la tétine et le raccord.



Note : En France, utilisez un tube ou tuyau flexible portant l'estampille NF GAZ.

**Attention : L'usage d'un tuyau souple est interdit au propane.**

Stockez toujours les bouteilles propane à l'extérieur de l'habitation, sous abri.

Après l'opération de raccordement au gaz, contrôlez l'étanchéité de tous les raccords avec de l'eau et du savon ou une solution moussante spécifique de type « Mille bulles ». Ne jamais utiliser de flammes pour vérifier les fuites de gaz.

Les tubes souples ou tuyaux flexibles doivent pouvoir être vérifiés sur toute leur longueur et doivent être remplacés avant leur date limite d'utilisation (marquée sur le tuyau), et avoir une longueur de 2 m maximum.

**IMPORTANT :**

Le joint G (fig. 12) est l'élément de garantie de l'étanchéité du branchement au gaz. Il est conseillé de le remplacer lorsqu'il présente la moindre déformation ou imperfection.

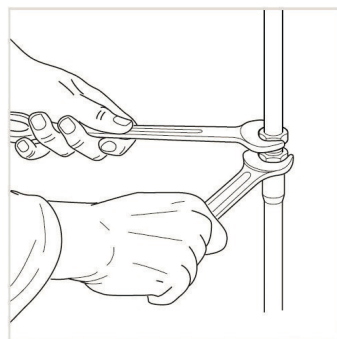
Il est notamment recommandé :

- Le branchement avec des tubes métalliques rigides ne doit pas provoquer de sollicitations à la rampe.
- Que le tuyau souple ne soit à aucun moment en contact avec des parties dont la température dépasse de plus de 70°C la température ambiante.
- Que le tuyau souple ne soit pas mis en contact avec des bords coupants ou des arrêtes vives.
- Que le tuyau ne soit pas soumis à des efforts de traction ou de torsion et ne soit pas coincé ou écrasé.
- Que le tuyau puisse être examiné facilement sur toute sa longueur pour contrôler son bon état.
- De remplacer automatiquement le tube, après un maximum de 3 ans.
- Que le robinet de la bonbonne ou de la conduite gaz se trouvant à proximité de l'appareil soit fermé chaque fois que la cuisinière n'est pas utilisée.

**IMPORTANT :**

Pour remplacer l'about, il est nécessaire d'utiliser 2 clefs.

Note : Vous pouvez vous procurer l'about "c" (fig. 12c) auprès de votre service après-vente dans le cas où il ne serait pas fourni.





## 4) Adaptation des brûleurs aux différents types de gaz

S'il s'avère nécessaire d'adapter la table à un gaz différent de celui prévu à l'origine, remplacez les injecteurs.

Le montage des injecteurs de remplacement doit être fait en consultant les tableaux de correspondances ci-après. Les injecteurs sont repérés par leur diamètre, exprimé en centièmes de millimètre.

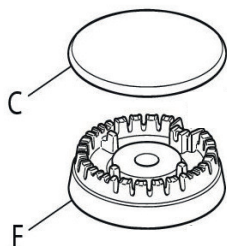
Cat : II 2E+3+ **FR**

Brûleurs	<b>G 30/ G 31</b> 28-30/37 mbar	Débit nominal (kW)	Débit réduit (kW)
	Diamètre de l'injecteur (1/100 mm)		
Auxiliaire	50	0,90	0,59
Semi-rapide	65	1,60	0,87
Rapide	85	2,70	1,1
Triple couronne	98	3,70	1,50

Brûleurs	<b>G 20/ G 25</b> 20/25 mbar	Débit nominal (kW)	Débit réduit (kW)
	Diamètre de l'injecteur (1/100 mm)		
Auxiliaire	72	0,95	0,59
Semi-rapide	92	1,60	0,87
Rapide	115	2,80	1,19
Triple couronne	135	3,70	1,40

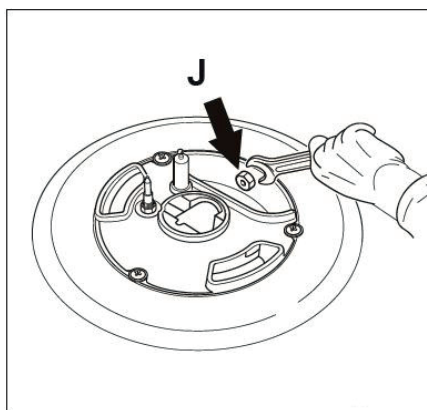
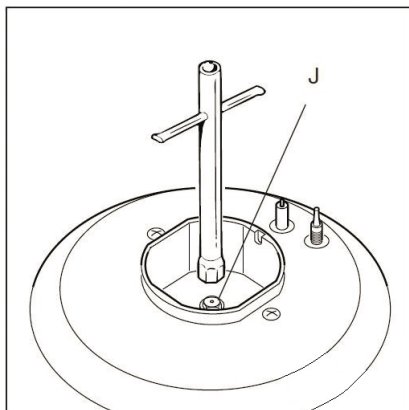
## Remplacement des injecteurs

Ôtez les brûleurs (couronnes « C » et chapeaux « F » sur le schéma ci-dessous).



Dévissez les injecteurs à l'aide d'une clé à tube de 7 mm.

Remplacez les injecteurs (voir les 2 figures ci-après) par des modèles appropriés au gaz à utiliser (voir tableau des injecteurs en page précédente).



Remontez l'ensemble en plaçant correctement chaque brûleur sur son support.

**ATTENTION :** Après avoir effectué les modifications ci-dessus, le technicien devra les signaler en remplaçant la plaquette existante par une nouvelle reportant le nouveau réglage effectué. Cette plaquette se trouve dans le sachet des injecteurs de rechange.

## Réglage du ralenti

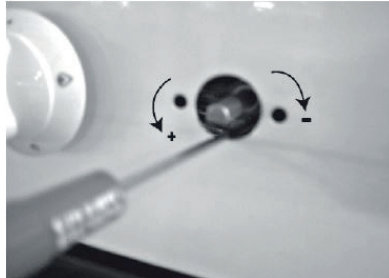
Après avoir remplacé les injecteurs, allumez le brûleur et tournez la manette vers la position de débit minimum.

Ôtez la manette du robinet.

Pour le G20 et le G25, serrez la vis de réglage du ralenti à fond à l'aide d'un petit tournevis puis, procédez au réglage en desserrant délicatement la vis « F » (voir figure ci-dessous) jusqu'à l'obtention d'un ralenti correct : la flamme doit être d'une hauteur minimum d'environ

2 mm. Pour le G30 et G31, la vis doit être serrée au maximum.

Contrôlez qu'en passant rapidement de la position de maximum à la position de minimum la flamme ne s'éteint pas.



## 5) Raccordement électrique

Assurez-vous que la tension indiquée sur la plaque signalétique correspond à la tension d'alimentation de votre habitation.

Le câble d'alimentation de votre cuisinière muni d'une fiche doit obligatoirement être branché sur une prise électrique 16 Ampères avec terre selon les normes en vigueur. Si votre prise n'est pas équipée d'une terre normalisée, veuillez-vous adresser à un électricien qualifié.

Faites attention que le câble électrique ne touche pas les parois chaudes de la cuisinière.

Il est nécessaire de pouvoir déconnecter l'appareil facilement.

### Caractéristiques du câble d'alimentation

Type d'appareil	Alimentation	Type de câble	Section du câble
Piano de cuisson EMCG 916	monophasée 220 - 240 V~	H05RR-F	3 x 1,5 mm <sup>2</sup> (*)

(\*) Raccordement par sortie de câble (boîte de connexion murale).



Le câble d'alimentation ne doit pas être en contact avec des parties chaudes et doit être mis de façon à ne dépasser en aucun point la température de 75°C.

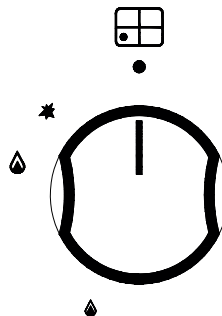
Si le câble d'alimentation est endommagé, il doit être remplacé par un câble ou un ensemble spécial disponible auprès de votre revendeur ou de son service après-vente. Les caractéristiques de ce câble d'alimentation sont mentionnées dans le tableau ci-dessus.


# utilisation de la table de cuisson

## Utilisation des brûleurs



Les symboles suivants se trouvent autour de chaque bouton :

- Robinet fermé : aucune arrivée de gaz
- ★ Allumage électrique intégré aux boutons
-  Grande flamme : puissance maximum
-  Petite flamme : puissance minimum



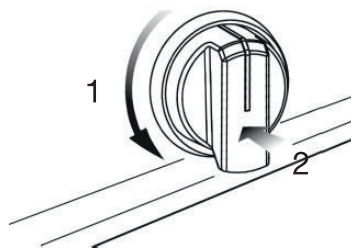
Les symboles sérigraphiés  au-dessus des boutons indiquent la correspondance entre le bouton et le brûleur (ici, foyer avant gauche).

## Allumage des brûleurs




1. Pour allumer l'un des brûleurs, tournez vers la gauche la manette correspondant au brûleur sélectionné et placez-la sur la position  .

2. Appuyez sur la manette.

3. Dès que le brûleur s'est allumé, maintenez la manette enfoncée 10 secondes environ afin de laisser le temps à la flamme de chauffer le thermocouple.



Note : Si le brûleur s'éteint après avoir relâché la manette, répétez toute l'opération.

4. Réglez la flamme de façon à obtenir l'intensité désirée. **Toutes les positions de fonctionnement doivent être choisies entre le maximum  et le minimum  et jamais entre le maximum et le point de fermeture .**

Le débit maximum sert à faire bouillir des liquides rapidement ; le débit réduit permet de faire réchauffer un plat lentement ou de maintenir la température d'ébullition. N'allumez pas le brûleur si le chapeau n'est pas positionné correctement.

Au cas où le brûleur ne s'allume pas ou si la flamme n'est pas homogène et régulière, éteignez l'appareil en remettant le bouton sur la position ● (robinet fermé) et contactez le service après-vente de votre magasin.

Les brûleurs sont munis d'un système de thermocouple qui interrompt automatiquement l'arrivée du gaz si un brûleur s'éteint inopinément. Pour rétablir le fonctionnement, remettez le bouton sur la position ● (robinet fermé) et recommencez les opérations d'allumage.

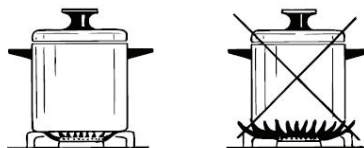
**TRÈS IMPORTANT : Attention ! Le dispositif d'allumage ne peut pas être actionné pendant plus de 15 secondes. Si, après ce laps de temps, le brûleur ne s'est pas encore allumé ou qu'il s'est éteint accidentellement, patientez une minute avant de recommencer l'opération.**

En cas de coupure de courant, les brûleurs peuvent être allumés avec des allumettes.

### Choix du brûleur

Le diamètre du fond de la casserole doit correspondre au diamètre du brûleur (Reportez-vous au tableau ci-dessous).

La flamme de ce dernier ne doit jamais sortir du diamètre du fond de la casserole (voir schéma ci-contre).



Utilisez toujours des casseroles à fond plat (et pas à fond convexe ou concave) et dont la taille est adaptée à la quantité de vos aliments.

Cuire de préférence avec un couvercle. Cela permet d'économiser de l'énergie.


Diamètre des casseroles		
Brûleurs	Diamètre minimum	Diamètre maximum
Auxiliaire	10 cm	14 cm
Semi rapide	14 cm	22 cm
Rapide	22 cm	28 cm
Triple couronne	22 cm	30 cm


## utilisation du four

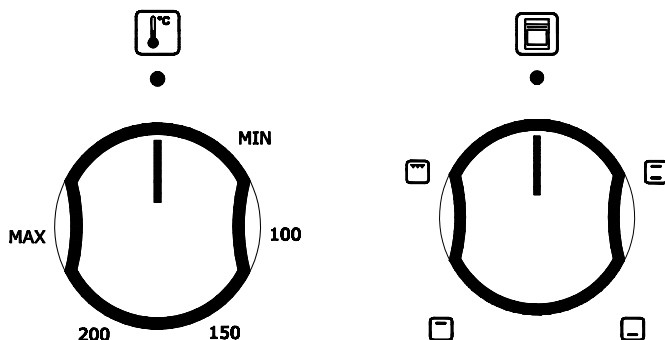
### Avant la première utilisation

Avant la première utilisation, retirez tous les emballages et accessoires situés à l'intérieur et à l'extérieur du four.

Lavez tous les accessoires (grille métallique, lèchefrite) à l'eau chaude savonneuse, rincez-les à l'eau claire puis, séchez-les soigneusement à l'aide d'un chiffon doux.

Faites fonctionner le four à vide (sans aliment) en mode  à 200°C pendant 15 à 20 minutes. Éteignez le four et laissez-le refroidir. Puis, faites fonctionner le four à vide en mode

 à 200°C pendant 15 à 20 minutes avec la porte entrouverte et la plaque de protection fournie (reportez-vous à la description du mode « Gril »). Éteignez le four et laissez-le refroidir. Cette procédure permet d'éliminer les résidus gras et les résines de fabrication qui peuvent causer de mauvaises odeurs pendant la cuisson. Aérez la pièce. Lorsque cette opération est terminée, le four est prêt à effectuer la première cuisson.



### Le bouton thermostat

Tournez la manette dans le sens des aiguilles d'une montre pour sélectionner une température comprise entre 50°C et 250°C.

Le témoin de régulation du thermostat reste allumé jusqu'à ce que la température désirée soit atteinte. Ensuite, il s'allumera par intermittence afin de maintenir la température choisie.

### Le bouton de sélection du mode de cuisson

Tournez la manette dans le sens des aiguilles d'une montre pour sélectionner le mode de cuisson désiré.

Le four dispose des 4 modes de cuisson suivants :



## CUISSON TRADITIONNELLE

Les résistances inférieure et supérieure fonctionnent et les aliments sont cuits simultanément sur le dessus et le dessous. Ce mode est particulièrement adapté aux gâteaux, pâtisseries gratins de pâtes, lasagnes, pizzas, etc. Il garantit une cuisson homogène des aliments. N'utilisez qu'un niveau de gradin pour ce mode de cuisson. Un préchauffage est nécessaire.



## SOLE

Seule la résistance inférieure fonctionne.

Ce type de cuisson est particulièrement adapté pour réchauffer les plats ou pour des cuissons lentes (les tartes, les flans, etc.).



## VOÛTE

Seule la résistance supérieure fonctionne.

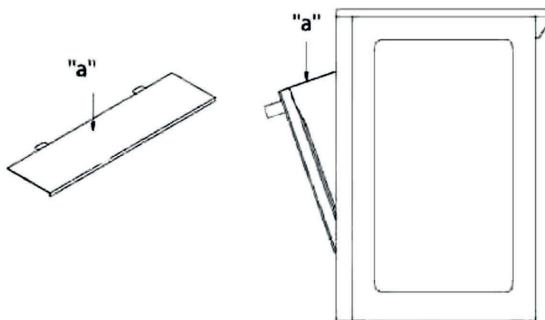
Ce type de cuisson est particulièrement adapté pour gratiner ou dorer vos pizzas, gratins, quiches et quelques tartes (aux pommes par exemple).



## GRIL

La résistance du gril (située en haut de la cavité) fonctionne. Elle devient rouge au bout de 2 – 3 minutes. Ce mode de cuisson est particulièrement adapté pour finir la cuisson en surface pour les grillades et gratins, ou pour rôti et griller des viandes. Placez les aliments au centre de la grille métallique sur les gradins supérieurs. Si vous grillez des viandes, il est recommandé de huiler légèrement la grille avec un pinceau pour empêcher les aliments d'accrocher, et de placer la lèchefrite sur les gradins du bas pour recueillir les graisses. Retournez la nourriture à mi-cuisson.

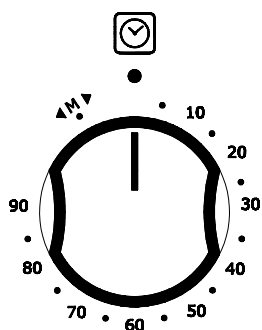
Installez la plaque de protection « a » fournie comme indiqué sur le schéma ci-contre et laissez la porte entrouverte lors de la cuisson.



**MISE EN GARDE :** les parties accessibles deviennent chaudes lors de la cuisson au gril. Éloignez les enfants.

**ATTENTION :** Lorsque vous utilisez la fonction gril, la lèchefrite doit être placée au-dessous de la grille et elle doit être remplie à moitié d'eau.

### Le bouton de sélection de la minuterie



Votre four est équipé d'une minuterie mécanique. Si vous ne souhaitez pas utiliser la minuterie, placez la manette sur la position **◀M▶** : le four fonctionnera en continu.

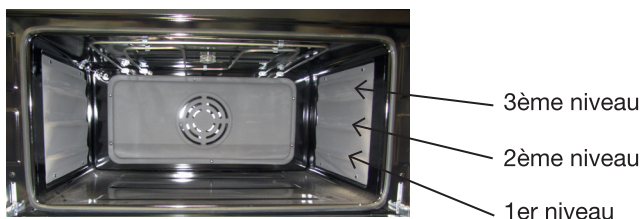
Le bouton minuterie vous permet de programmer un temps de cuisson compris entre 10 et 90 minutes (1 heure et demie).

A la fin du temps de cuisson choisi, un signal sonore retentira et le four s'arrêtera automatiquement. La manette se positionnera sur « ● » (arrêt).

En fin de cuisson, remplacez toujours la manette sur la position **◀M▶** car en position « ● » (arrêt), le four ne fonctionnera pas.

### Niveaux de gradins

Votre four dispose de 3 niveaux de gradins comme indiqué ci-après :





## Utilisation des accessoires du four

### LA GRILLE MÉTALLIQUE

Elle peut être positionnée sur les 3 niveaux. Elle sert à poser les plats ou les autres récipients pour la cuisson ou encore les grillades lors de la cuisson au gril. Votre plat doit être centré sur la grille.

### LA LÈCHEFRITE

Elle peut servir de plaque à pâtisserie pour la cuisson des petits fours, des meringues, des choux à la crème, etc. Elle sert également à recueillir le jus et les graisses des grillades en mode gril. Insérez-la au premier niveau en partant du bas.

Il est conseillé de verser un fond d'eau dans la lèchefrite pour contribuer à atténuer les fumées et faciliter son nettoyage après refroidissement.

**ATTENTION ! La lèchefrite ne doit en aucun cas être posée directement sur la sole du four ! (Risque de surchauffe et de détérioration de l'émail).**

## Tableau de cuisson

Les valeurs ci-dessous sont indicatives. Elles peuvent varier en fonction de divers paramètres comme par exemple la quantité, le volume des aliments, etc.

Les temps de cuisson n'incluent pas le temps de préchauffage du four.

Il est recommandé d'utiliser des plats appropriés pour la cuisson au four et de modifier la température pendant la cuisson si cela est nécessaire.

Aliments	Cuisson traditionnelle			Gril		
	Thermostat (en degrés)	Niveau de gradin (en partant du bas)	Temps de cuisson (en minutes)	Thermostat	Niveau de gradin (en partant du bas)	Temps de cuisson
Gâteau	175°C	2	25 - 35			
Tarte aux fruits	175°C	2	20 - 30			
Macaron	175°C	2	20 - 30			
Pain d'épice	200°C	2	30 - 40			
Cake	175°C	2	30 - 40			
Biscuits	175°C	2	15 - 25			
Viande d'agneau	225°C	2	25	max	2 - 3	10 - 15

Aliments	Cuisson traditionnelle			Gril		
Côtelette d'agneau				max	2 - 3	10 - 15
Viande de boeuf	250°C	2	50 - 60			
Côte de boeuf				max	2 - 3	15 - 20
Bifteck de boeuf	225°C	2	25			
Viande de mouton	240°C	2	25			
Boeuf rôti	225°C	2	45			
Poulet (entier)	175 - 200°C	2	30			
Poulet (morceaux)	200°C	2	30 - 45			
Poissons	200°C	2	30 - 40			
Dinde	200°C	2	50 - 60			
Macaronis au four	210°C	2	23 - 30			

## Conseils pour économiser de l'énergie

- Préchauffer le four à la température souhaitée avant de mettre votre plat dans le four.
- Ne pas préchauffer le four plus longtemps qu'il ne le faut (environ 10 minutes). Le four est prêt à cuire vos plats dès que le voyant du thermostat s'éteint la première fois.
- Faire attention de ne pas ouvrir trop souvent la porte du four pendant la cuisson.
- Veiller à ce que la porte du four ne soit pas entrouverte pendant son utilisation.
- Vous pouvez cuire plusieurs plats à la fois dans le four.
- Vous pouvez cuire un deuxième plat tout de suite après la cuisson du premier. Cela vous évitera le préchauffage pour le deuxième plat.
- Vous pouvez éteindre votre four quelques minutes avant la fin de la cuisson.
- Décongeler les aliments congelés en les sortant de votre congélateur suffisamment à l'avance avant de les cuire dans le four.

## nettoyage et entretien

Avant de procéder au nettoyage de la table de cuisson et/ou du four :

- Assurez-vous que toutes les commandes de la table de cuisson et/ou du four soient sur les positions « • » (arrêt).
- Laissez la table de cuisson (et les grilles et les brûleurs) et/ou le four refroidir complètement pour éviter les risques de brûlures.
- N'utilisez pas d'appareil de nettoyage à pression ou à vapeur.
- Les manettes ne doivent être retirées qu'occasionnellement pour un nettoyage approfondi.
- Ne pas utiliser de produits d'entretien très abrasifs ou de grattoirs métalliques durs pour nettoyer les surfaces vitrées, au risque de rayer la surface et d'entraîner l'éclatement du verre.

### Surfaces extérieures en acier inoxydable (EMCG 916i)

Les surfaces en acier inoxydable doivent être nettoyées avec un chiffon humide et des produits d'entretien spécial inox disponibles dans le commerce.

Rincez et séchez soigneusement les surfaces en inox avec une peau de chamois.

### Surfaces extérieures peintes (EMCG 916n et r)

Les surfaces extérieures peintes doivent être nettoyées avec une éponge douce et un produit nettoyant doux (type liquide vaisselle).

Rincez à l'eau claire et séchez soigneusement à l'aide d'un chiffon doux.

N'utilisez pas de produits détergents abrasifs ni d'éponges à récurer pour le nettoyage afin de ne pas endommager le revêtement.

### Nettoyage de la table de cuisson

Nettoyez régulièrement la table de cuisson lorsque nécessaire.

Le liquide qui aurait éventuellement débordé des casseroles doit immédiatement être nettoyé et séché avec un chiffon doux.

N'utilisez jamais de produits de nettoyage abrasifs, d'objets tranchants, de grattoirs métalliques, etc. pour retirer les restes de repas durcis sur la table de cuisson, les grilles ou les brûleurs.

## GRILLES

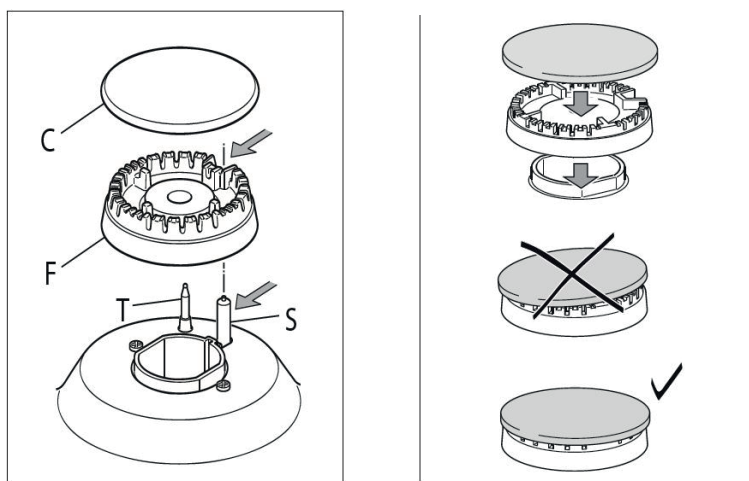
Nettoyez les grilles à l'aide d'une éponge humide et du liquide vaisselle.

Il n'est pas recommandé de placer les grilles au lave-vaisselle.

## BRÛLEURS

Les brûleurs se composent de deux pièces : chapeau « C » et couronne « F » (voir la figure ci-dessous). Ils peuvent être retirés et lavés avec une éponge humide et du liquide vaisselle. Après le nettoyage, séchez-les soigneusement et remontez-les parfaitement dans leur logement.

Assurez-vous que la bougie d'allumage « S » soit toujours propre. Nettoyez le thermocouple « T » de façon à permettre son bon fonctionnement. La bougie d'allumage et le thermocouple doivent être nettoyés délicatement. Nettoyez-les à l'aide d'une éponge humide et laissez sécher à l'air libre avant de réutiliser la table de cuisson.

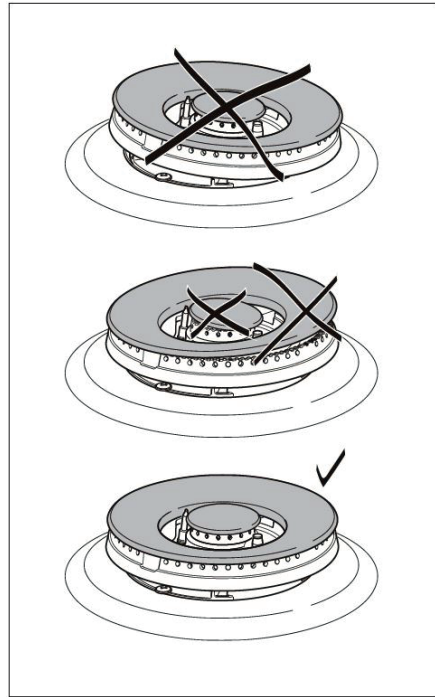
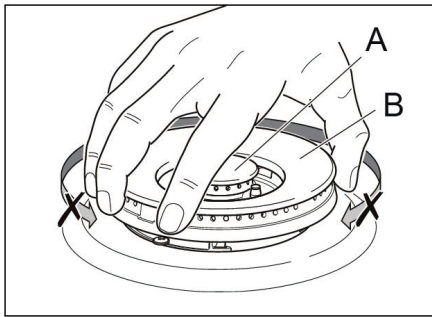
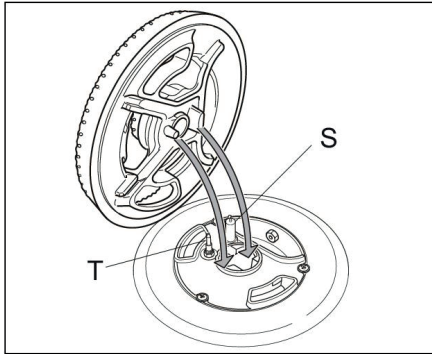


## BRÛLEUR À TRIPLE COURONNE

Ce brûleur doit être mis en place correctement comme indiqué sur la figure ci-après en prenant soin de faire correspondre les crans de la couronne dans son logement comme indiqué par la flèche.

Le brûleur mis en place correctement ne doit pas tourner.

Après le nettoyage, séchez-les soigneusement et remontez parfaitement le chapeau « A » et l'anneau « B ».



## Nettoyage de l'intérieur du four (surfaces lisses)

Nous vous conseillons de nettoyer l'intérieur du four après chaque utilisation. Vous retirerez ainsi les résidus de cuisson plus facilement et éviterez un dégagement de fumée lors des utilisations ultérieures.

NOTE : Il y a des parois en émail lisse et des parois en émail poreux (pour les parois en émail poreux, reportez-vous au paragraphe concernant le nettoyage des parois catalytiques).

Nettoyez les parois lisses avec une éponge douce et de l'eau chaude additionnée de liquide vaisselle. Rincez à l'eau claire et séchez à l'aide d'un chiffon doux.

N'utilisez pas de produits détergents abrasifs ni d'éponges à récurer pour le nettoyage.

## Nettoyage des accessoires

Nettoyez la grille métallique et la lèchefrite à l'aide d'une éponge douce et d'un produit détergent doux (type liquide vaisselle). Rincez à l'eau claire puis, séchez soigneusement à l'aide d'un chiffon doux.

## Nettoyage de la vitre

Nettoyez la vitre à l'aide d'une éponge douce imbibée d'un produit détergent doux (type liquide vaisselle). Séchez soigneusement à l'aide d'un chiffon doux.

Ne pas utiliser de produits d'entretien très abrasifs ou de grattoir métalliques durs pour nettoyer la vitre intérieure, au risque de rayer la surface et d'entraîner l'éclatement du verre.

Vous pouvez utiliser un produit nettoyant pour vitres pour nettoyer la surface extérieure de la vitre.

## Utilisation et entretien des panneaux catalytiques autonettoyants

Les panneaux autonettoyants sont recouverts d'un émail micro poreux spécial qui absorbe et élimine les éclaboussures d'huile et de graisse pendant les cuissons normales au-dessus de 200°C.

Si, après des cuissons d'aliments très gras, les parois sont encore sales, faites fonctionner le four à vide à la température maximale pendant environ 30 minutes.

Durant le nettoyage, les surfaces de l'appareil peuvent devenir plus chaudes qu'en usage normal. Éloignez les enfants de l'appareil.

Les panneaux ne doivent pas être nettoyés. Cependant, il est conseillé de les retirer périodiquement et de les dépoussiérer avec un chiffon doux et légèrement humide.

Ne lavez pas et ne nettoyez pas les panneaux avec des produits abrasifs ou des produits acides ou alcalins.

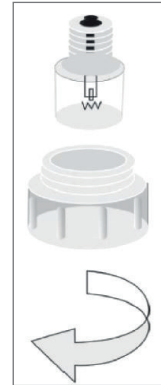
Pour retirer les panneaux catalytiques, dévissez puis retirez les vis et les rondelles qui les maintiennent.

## Remplacement de la lampe du four

**AVERTISSEMENT : Avant d'effectuer toute intervention sur la partie électrique de l'appareil, vous devez absolument débrancher l'appareil de la prise de courant. Laissez la cavité du four et les résistances chauffantes refroidir.**

1. Retirez le couvercle de protection de la lampe.
2. Remplacez l'ampoule halogène par une ampoule aux caractéristiques identiques à celle d'origine :  
Culot E14,  
15 W,  
220 - 240 V~ 50 Hz,  
Adaptée pour des températures de l'ordre de 300°C.
3. Revissez le couvercle de protection puis, rebranchez la cuisinière.

Note : Le remplacement de la lampe n'est pas couvert par la garantie.



## Que faire en cas de panne

En cas de panne électrique veuillez vérifier :

- En premier, la prise électrique au moyen d'un autre appareil.
- Ensuite, vérifiez que le compteur est enclenché et que le fusible de protection est correct.

Après cette vérification, appelez le service après-vente de votre magasin revendeur en lui indiquant la référence de votre appareil indiquée sur la plaque signalétique.

**ATTENTION : Cet appareil ne doit être réparé que par un technicien qualifié.**

## Déclaration UE de conformité

Code produit: 8006501-8006502-8006503

**Sourcing&Creation**  
**21 Avenue de l'Harmonie**  
**59650 Villeneuve d'Ascq**

La présente déclaration de conformité est établie sous notre seule responsabilité.

### Objet de la déclaration:

- Type d'équipement: Cuisinière
- Marque: EssentielB
- Modèle: ETF 1000.90 GSF Type TK2B
- Code article: 8006501-8006502-8006503

### L'objet de la déclaration décrit ci-dessus est conforme aux législations d'harmonisation de l'Union applicable:

- Directive 2014/35/UE concernant la mise à disposition sur le marché du matériel électrique destiné à être employé dans certaines limites de tension.
- Directive 2014/30/UE concernant la compatibilité électromagnétique
- Directive 2011/65/UE concernant la limite de substances dangereuses
- Règlement 2016/426 concernant les appareils à gaz
- Directive 2009/125/CE établissant un cadre pour la fixation d'exigences en matière d'écoconception applicables aux produits liés à l'énergie – Règlement 66/2014

### Les normes ont été appliquées sur un modèle type :

- EN 60335-1:2012/A11:2014
- EN 60335-2-102:2006/A1:2010
- EN 60335-2-6:2015
- EN 55014-1:2006/A2:2011
- EN 61000-3-2:2014
- EN 61000-3-3:2013
- EN 55014-2:2015
- EN 30-1-1:2008/A3:2013
- EN 30-2-1:2015
- EN 60350-1:2016

L'organisme notifié 1312 Certigaz a réalisé des essais sur les aspects spécifiques du produit et a délivré le certificat d'examen UE de type: 1312BU5298

**Responsable Qualité**  
**Cédric SAVARY**



16/05/18  
**VILLENEUVE D'ASCQ**



Toutes les informations, dessins, croquis et images dans ce document relèvent de la propriété exclusive de SOURCING & CREATION. SOURCING & CREATION se réserve tous les droits relatifs à ses marques, créations et informations. Toute copie ou reproduction, par quelque moyen que ce soit, sera jugée et considérée comme une contrefaçon.

All information, designs, drawings and pictures in this document are the property of SOURCING & CREATION. SOURCING & CREATION reserves all rights to its brands, designs and information. Any copy and reproduction through any means shall be deemed and considered as counterfeiting.





## Piano de cuisson mixte

EMCG 916i / EMCG 916n / EMCG 916r



### Protection de l'environnement

Ce symbole apposé sur le produit signifie qu'il s'agit d'un appareil dont le traitement en tant que déchet est soumis à la réglementation relative aux déchets d'équipements électriques et électroniques (DEEE). Cet appareil ne peut donc en aucun cas être traité comme un déchet ménager, et doit faire l'objet d'une collecte spécifique à ce type de déchets. Des systèmes de reprise et de collecte sont mis à votre disposition par les collectivités locales (déchèterie) et les distributeurs. En orientant votre appareil en fin de vie vers sa filière de recyclage, vous contribuerez à protéger l'environnement et empêcherez toute conséquence nuisible pour votre santé.

### Testé dans nos laboratoires

Garantie valide à partir de la date d'achat (ticket de caisse faisant foi). Cette garantie ne couvre pas les vices ou les dommages résultant d'une mauvaise installation, d'une utilisation incorrecte, ou de l'usure normale du produit.



Faites un geste  
éco-citoyen. Recyclez ce  
produit en fin de vie.

