

essentiel 

---

## Sorbetière

ESO 4



---

## Notice d'utilisation

Pour vous aider à bien vivre votre achat

---

Vous venez d'acquiescer un produit de la marque Essentiel b et nous vous en remercions. Nous apportons un soin tout particulier à la **FIABILITÉ**, à la **FACILITÉ D'USAGE** et au **DESIGN** de nos produits.  
Nous espérons que cette sorbetière vous donnera entière satisfaction.

---

## consignes d'usage

LISEZ ATTENTIVEMENT CES INSTRUCTIONS AVANT D'UTILISER VOTRE APPAREIL ET CONSERVEZ-LES POUR POUVOIR LES CONSULTER LORSQUE VOUS EN AUREZ BESOIN.

- Cet appareil est destiné à un usage domestique uniquement. Tout autre usage (professionnel) est exclu. Assurez-vous toujours que tout est bien propre avant de faire de la crème glacée ou un sorbet.
- Cet appareil n'est pas destiné à être utilisé dans des applications domestiques et analogues telles que :
  - Des coins cuisines réservés au personnel dans des magasins, bureaux et autres environnements professionnels ;
  - Des fermes ;
  - Des hôtels, motels et autres environnements à caractère résidentiel ;
  - Des environnements de type chambres d'hôtes.
- Avant de brancher votre sorbetière, assurez-vous que la tension électrique de votre domicile corresponde à celle indiquée sur la plaque signalétique de l'appareil.
- Cet appareil peut être utilisé par des enfants âgés d'au moins 8 ans, à condition qu'ils bénéficient d'une surveillance ou qu'ils aient reçu des

instructions quant à l'utilisation de l'appareil en toute sécurité et qu'ils comprennent bien les dangers encourus. Le nettoyage et l'entretien de l'utilisateur ne doivent pas être effectués par des enfants, à moins qu'ils ne soient âgés d'au moins 8 ans et qu'ils soient sous la surveillance d'un adulte.

- Conserver l'appareil et son câble hors de portée des enfants âgés de moins de 8 ans.
- Cet appareil peut être utilisé par des personnes dont les capacités physiques, sensorielles ou mentales sont réduites ou dont l'expérience ou les connaissances ne sont pas suffisantes, à condition qu'ils bénéficient d'une surveillance ou qu'ils aient reçu des instructions quant à l'utilisation de l'appareil en toute sécurité et dans la mesure où ils en comprennent bien les dangers potentiels.
- Les enfants ne doivent pas utiliser l'appareil comme un jouet.
- Toujours déconnecter l'appareil de l'alimentation si on le laisse sans surveillance et avant montage, démontage ou nettoyage.
- Mettre l'appareil à l'arrêt et le déconnecter de l'alimentation avant de changer les accessoires ou d'approcher les parties qui sont mobiles lors du fonctionnement.
- Lorsque vous débranchez le câble, tirez-le toujours au niveau de la fiche, ne tirez pas sur le câble lui-même.

- Les enfants ne doivent pas utiliser cette machine sans surveillance. Ne laissez pas le cordon pendre de telle façon qu'un enfant puisse le saisir.
- N'utilisez pas l'appareil :
  - Si la prise ou le câble d'alimentation est endommagé(e),
  - En cas de mauvais fonctionnement,
  - Si l'appareil a été endommagé de quelque façon que ce soit,
  - S'il est tombé dans l'eau,
  - Si vous l'avez laissé tomber,
  - En cas de fuite du liquide de la cuve réfrigérante.Présentez-le au centre de service après-vente de votre magasin revendeur où il sera inspecté et réparé. Ne tentez jamais de démonter ni de réparer l'appareil vous-même.
- Si la solution de congélation semble fuir du bol, cessez toute utilisation de l'appareil. La solution de congélation n'est pas toxique.
- Si le cordon d'alimentation est endommagé, il doit être remplacé par votre revendeur, son service après-vente ou des personnes de qualification similaire, afin d'éviter tout danger.
- N'immergez jamais le bloc moteur, le câble d'alimentation ou la fiche dans l'eau ou tout autre liquide.
- N'utilisez pas l'appareil à l'extérieur.
- Ne laissez pas l'appareil sans surveillance lorsqu'il est branché.

- N'utilisez que les accessoires fournis et recommandés par votre revendeur.
- Évitez de toucher les pièces en mouvement.
- Éloignez les mains, cheveux, vêtements, spatules et autres ustensiles de l'appareil en cours de fonctionnement afin de réduire les risques de blessures et/ou de dommages à l'appareil.
- Ne congelez jamais de la crème glacée qui a été entièrement ou partiellement décongelée.
- Toute crème glacée ou sorbet contenant des ingrédients crus doit être consommé dans la semaine suivant la préparation. La crème glacée est meilleure lorsqu'elle est fraîche.
- Une crème glacée ou un sorbet qui contient des oeufs crus ou partiellement cuits ne convient pas aux jeunes enfants, aux femmes enceintes, aux personnes âgées ou à toute personne fragile d'une manière générale.
- Pour éviter les brûlures de congélation, veillez toujours à ce que les mains soient protégées lors de la manipulation de la cuve réfrigérante, en particulier lorsque vous la retirez du congélateur.
- Ne placez pas l'appareil sur des surfaces chaudes comme les cuisinières, les plaques de cuisson ou à proximité de flammes de gaz ouvertes.
- En ce qui concerne les instructions de nettoyage et de durée de fonctionnement, référez-vous aux sections correspondantes dans la notice d'utilisation.

## Précautions particulières concernant la cuve réfrigérante :

- AVERTISSEMENT : ne pas endommager la cuve réfrigérante.
- Avant utilisation, assurez-vous que la cuve n'a pas été endommagée.
- Si la cuve réfrigérante est endommagée :
  - Conservez-la à l'écart des flammes nues et des sources d'inflammation ;
  - Assurez une bonne aération de la pièce dans laquelle elle est située.
- AVERTISSEMENT : Lors de la mise au rebut de votre appareil, veuillez à vous en débarrasser dans un centre de recyclage agréé. Ne pas exposer la cuve réfrigérante aux flammes.

## votre produit

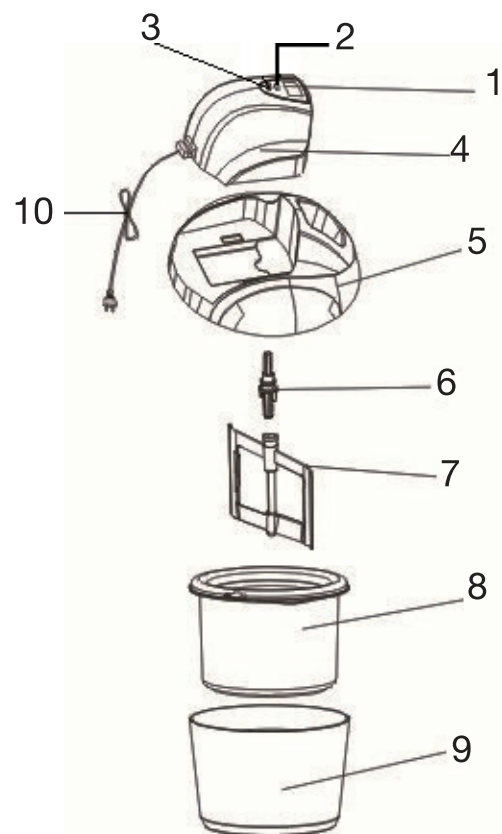
### Contenu de la boîte

- 1 sorbetière
- 1 notice d'utilisation

### Caractéristiques techniques

- Puissance : 12 W
- Alimentation : 220 - 240 V~ 50 Hz
- Capacité MAX : 1,5 litre
- Capacité utile : 0,8 litre
- Minuterie jusqu'à 45 minutes
- Bouton « Power » (marche/arrêt du mélangeur)
- Écran LCD
- Pieds antidérapants
- Cuve réfrigérante en aluminium
- Temps de congélation de la cuve réfrigérante : 18 heures à -18°C
- Temps de préparation de la glace : de 20 à 40 minutes selon la recette
- Sécurité anti-surchauffe

## Description de l'appareil



1. Écran LCD
2. Bouton « Power » (marche/arrêt du mélangeur)
3. Bouton « Reset » (réglage de la minuterie)
4. Bloc moteur
5. Couvercle
6. Axe
7. Mélangeur
8. Cuve réfrigérante
9. Cuve externe
10. Cordon d'alimentation secteur

## avant la première utilisation

1. Retirez tous les éléments de l'emballage.
2. Lavez les pièces (à l'exception du bloc moteur) à l'eau tiède savonneuse. Rincez-les à l'eau claire et séchez-les à l'aide d'un chiffon doux. Essuyez le bloc moteur (4) avec un chiffon doux et humide.

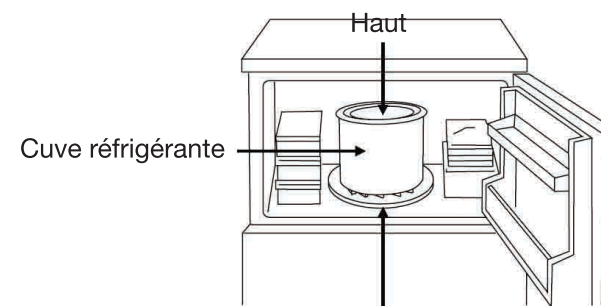


**La glace étant sensible aux bactéries, avant chaque utilisation de l'appareil, il est essentiel que la sorbetière soit parfaitement propre.**

3. **Placez la cuve réfrigérante au congélateur (à  $-18^{\circ}\text{C}$ ) au minimum 18 heures avant l'utilisation.**
4. Préparez le mélange pour la crème glacée ou le sorbet (reportez-vous aux idées recettes en fin de notice). Laissez refroidir le mélange dans le réfrigérateur.

## congélation de la cuve réfrigérante

- Assurez-vous que le congélateur peut atteindre les  $-18^{\circ}\text{C}$  et réglez le thermostat de façon à ce que cette température soit garantie. Si la température est supérieure à  $-18^{\circ}\text{C}$ , la glace ne se formera pas.
- Mettez la cuve de préférence dans un sac en plastique afin de vous protéger des brûlures par le froid.
- Placez la cuve dans la partie la plus froide du congélateur.

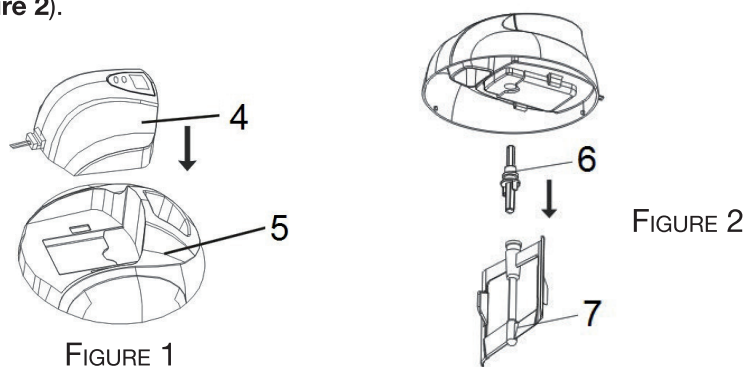


Veillez à ce que la cuve ne soit pas inclinée mais en position verticale. Veillez également à ce qu'il y ait suffisamment d'espace autour et que rien ne tombe à l'intérieur.

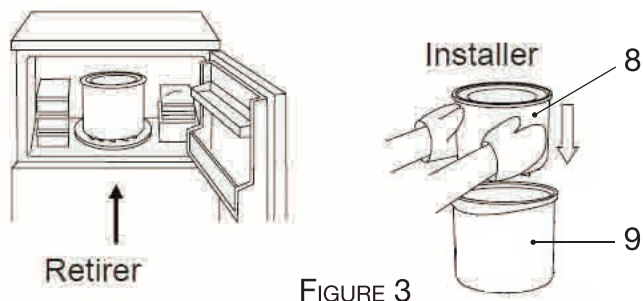
- Selon la quantité de glace et la température du congélateur (-18°C ou plus froid), laissez la cuve dans le congélateur 18 heures au minimum.
- Vérifiez que le liquide réfrigérant à l'intérieur de la cuve est congelé. Le liquide se solidifie en congelant. Si vous « secouez » doucement la cuve, vous ne devez plus entendre le liquide réfrigérant bouger dans les parois de la cuve.
- Pour pouvoir utiliser la cuve réfrigérante à tout moment sans devoir attendre que le liquide réfrigérant ne se solidifie, nous vous conseillons de la laisser en permanence dans le congélateur.

## montage et utilisation

1. Fixez le bloc moteur (4) sur le couvercle (5) jusqu'au « clic » de verrouillage (voir **figure 1**).
2. Insérez le mélangeur (7) dans l'axe (6) puis, insérez l'axe sous le couvercle (5) (voir **figure 2**).



3. Sortez la cuve réfrigérante (8) du congélateur à l'aide de gants de protection ou un chiffon sec. Installez la cuve réfrigérante (8) lentement et soigneusement dans la cuve externe (9) et assurez-vous qu'elle est correctement installée (**figure 3**).



**ATTENTION : Ne touchez pas la cuve réfrigérante à mains nues !**

1. Posez le couvercle (5) dans les encoches prévues à cet effet sur la cuve (**figure 4**) puis, tournez le couvercle dans le sens des aiguilles d'une montre pour le verrouiller.

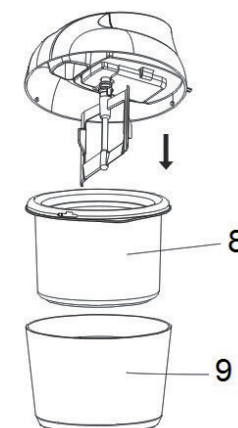
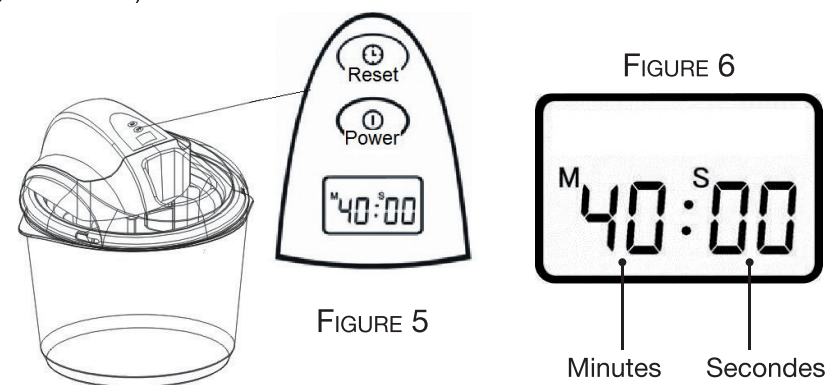


FIGURE 4

2. Vous pouvez maintenant brancher la sorbetière sur une prise de courant. L'écran affiche un temps de fonctionnement de 40 minutes par défaut (voir **figures 5 et 6**).



3. Appuyez sur la touche « **Reset** » (Réglage de la minuterie) pour programmer un temps de préparation. Chaque appui sur la touche augmente le temps de 5 minutes. Vous pouvez programmer un temps de fonctionnement de 5 à 45 minutes.



4. Puis, appuyez sur la touche « **Power** » (marche/arrêt du mélangeur). Le mélangeur se met à tourner et le décompte de temps s'affiche à l'écran.

**La sorbetière doit être allumée** (appuyez sur la touche « **Power** » (marche/arrêt du mélangeur) après avoir branché l'appareil) **lorsque vous ajoutez le mélange de crème glacée ou de sorbet dans la cuve réfrigérante. La pale tourne afin d'empêcher la congélation immédiate de la préparation.**

1. Versez le mélange de crème glacée ou de sorbet dans la cuve réfrigérante par l'orifice de remplissage (voir **figure 7**).

**Ne versez pas plus de 800 ml** de préparation dans la cuve réfrigérante car le mélange augmentera de volume durant la congélation.

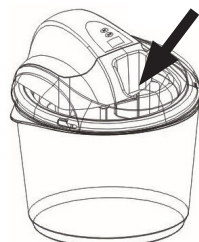


FIGURE 7

2. Laissez le mélangeur remuer la préparation jusqu'à ce qu'elle soit congelée ou que la préparation ait atteint la consistance désirée. Cela peut prendre de 20 à 40 minutes selon la recette (glace ou sorbet).
- A la fin du temps de préparation, si la glace n'a pas la consistance désirée, laissez prendre 10 minutes supplémentaires. N'oubliez pas qu'une glace préparée à la maison est plus "molle" qu'une glace achetée en magasin.

**ATTENTION : N'arrêtez et ne rallumez pas la sorbetière pendant le processus de congélation, car le mélange pourrait congeler au contact de la cuve réfrigérante et empêcher ainsi le mélangeur de tourner.**

3. Lorsque la préparation est prête, appuyez sur la touche « **Power** » (pour arrêter le mélangeur) puis, débranchez l'appareil de la prise de courant. Faites tourner le couvercle dans le sens inverse des aiguilles d'une montre et soulevez-le pour le retirer.
4. A l'aide d'une spatule en caoutchouc ou d'une cuillère en bois, disposez la glace dans un récipient adapté avec un couvercle. Placez la glace au congélateur pour la stocker ou pour la laisser s'épaissir.

- **N'utilisez pas d'ustensiles en métal pour retirer la préparation de la cuve réfrigérante, ceci afin d'éviter d'endommager la cuve.**

## sécurité anti-surchauffe

- Votre sorbetière est équipée d'une sécurité en cas de surchauffe du moteur. Celui-ci se coupe automatiquement.
- Une surchauffe de l'appareil peut se produire si la préparation de glace ou de sorbet est trop épaisse, si l'appareil a fonctionné pendant une période de temps excessive ou si vous avez ajouté de trop gros morceaux (ex : noix de pécan, etc.) à la préparation. Dans ce cas, le mélangeur peut avoir du mal à tourner et son sens de rotation change.
- Si une surchauffe se produit, éteignez l'appareil (appuyez sur la touche « **Power** » (marche/arrêt du mélangeur)), débranchez-le et laissez refroidir le bloc moteur. Après quelques minutes, vous pourrez rallumer l'appareil.

## conseils pratiques d'utilisation

- Assurez-vous toujours que la cuve réfrigérante est complètement sèche avant de la placer dans le congélateur.
- Ne percez pas ou ne chauffez pas la cuve réfrigérante.
- Pour de meilleurs résultats, réfrigérez toujours les ingrédients avant de réaliser la crème glacée.
- L'ajout d'alcool aux recettes inhibe le processus de congélation.
- La cuve réfrigérante n'est pas adaptée pour conserver la glace longtemps au congélateur. Pour conserver la glace, placez-la dans un autre récipient alimentaire adapté muni d'un couvercle.



## nettoyage et entretien

- **Éteignez, débranchez et démontez toujours l'appareil avant de le nettoyer.**
- Ne lavez pas les éléments au lave-vaisselle.
- N'utilisez pas de produits détergents abrasifs ou d'éponge à récurer pour le nettoyage afin de ne pas abîmer les revêtements.
- Il est important de bien nettoyer la cuve réfrigérante et les accessoires après utilisation afin d'éviter la formation de bactéries et de mauvaises odeurs.

### LA CUVE RÉFRIGÉRANTE

- **Attendez que la cuve soit à température ambiante avant de la nettoyer. N'utilisez pas d'eau très chaude ou bouillante pour nettoyer la cuve entre deux préparations car le changement brusque de température pourrait endommager la cuve.**
- Lavez l'intérieur de la cuve avec une éponge douce (non abrasive) et de l'eau chaude additionnée de produit vaisselle. Séchez ensuite soigneusement à l'aide d'un chiffon doux. N'immergez pas la cuve dans l'eau.
- Essuyez l'extérieur de la cuve à l'aide d'un chiffon légèrement humidifié.

### LES ACCESSOIRES

- Lavez la cuve externe, l'axe, le mélangeur et le couvercle avec une éponge douce (non abrasive) et de l'eau chaude additionnée de produit vaisselle. Séchez ensuite soigneusement à l'aide d'un chiffon doux.

### LE BLOC MOTEUR

- Pour nettoyer le bloc moteur, utilisez un chiffon doux, légèrement humide.
- **N'immergez jamais le bloc moteur dans l'eau et veillez à ce que le cordon d'alimentation et la fiche ne soient jamais mouillés.**

## recettes

### SORBETS

#### Sorbet citron

##### INGRÉDIENTS

- 3 gros citrons
- 150 g de sucre
- 250 g d'eau
- 1 blanc d'œuf

##### PRÉPARATION

- Portez à ébullition l'eau et le sucre.
- Laissez refroidir complètement.
- Pressez les citrons et ajoutez ce jus au sirop.
- Montez le blanc quasiment en neige et ajoutez-le à la préparation.
- Faites prendre en sorbetière pendant environ 45 minutes.
- Dès que la glace est prise, sortez-la de la sorbetière à l'aide d'une spatule en caoutchouc et disposez-la dans un récipient adapté avec un couvercle dans votre congélateur.

#### Sorbet clémentines

##### INGRÉDIENTS

- 1 kg de clémentines (soit environ 400 g de jus)
- 150 g de sucre
- 10 cl d'eau
- ½ citron

##### PRÉPARATION

- Portez à ébullition l'eau et le sucre.
- Laissez refroidir complètement.
- Pressez les clémentines et le demi-citron et ajoutez ces jus au sirop.
- Faites prendre en sorbetière pendant environ 40 minutes.
- Dès que la glace est prise, sortez-la de la sorbetière à l'aide d'une spatule en caoutchouc et disposez-la dans un récipient adapté avec un couvercle dans votre congélateur.

## Sorbet melon

### INGRÉDIENTS

- 400 g de chair de melon
- 150 g de sucre
- ½ jus de citron

### PRÉPARATION

- Ôtez les graines des melons puis prélevez toute la chair la pulpe des melons puis mixez-la.
- Ajoutez le jus d'un demi-citron puis le sucre.
- Mixez de nouveau pour faire fondre le sucre.
- Goûtez et ajoutez du sucre si nécessaire.
- Mettez la préparation dans la sorbetière et turbinez pendant 45 minutes environ.
- Dès que la glace est prise, sortez-la de la sorbetière à l'aide d'une spatule en caoutchouc.
- Disposez-la dans un récipient adapté avec un couvercle dans votre congélateur.

## Sorbet à la poire

### INGRÉDIENTS

- 400 g de poires
- 250 ml d'eau
- 150 g de sucre en poudre
- ½ citron
- 1 gousse de vanille

### PRÉPARATION

- Pelez les poires, coupez-les en morceaux en ôtant les pépins. Disposez-les dans un saladier.
- Pressez le jus d'un demi-citron.
- Coupez la gousse de vanille en deux dans sa longueur et grattez les petits grains qui se trouvent à l'intérieur à l'aide d'un couteau.
- Portez à ébullition l'eau avec le sucre en poudre. Ajoutez le jus de citron, la gousse de vanille fendue et ses grains.
- Versez la préparation bouillante sur les poires.
- Laissez refroidir à température ambiante puis couvrez et placez au réfrigérateur.
- Faites macérer la préparation pendant 12h au réfrigérateur.

- Au bout de ce temps, retirez le plat du réfrigérateur, ôtez la gousse de vanille et mixez les poires et leur sirop.
- Mettez la préparation dans la sorbetière et turbinez pendant 45 minutes environ.
- Dès que la glace est prise, sortez-la de la sorbetière à l'aide d'une spatule en caoutchouc.
- Placez-la au congélateur dans un récipient adapté avec un couvercle.

## GLACES

### Glace au chocolat aux pépites de chocolat

#### INGRÉDIENTS

- 20 cl de lait
- 100 g de chocolat
- 4 jaunes d'oeufs
- 120 g de sucre semoule
- 120 g de crème fraîche
- 30 g pépites de chocolat

#### PRÉPARATION

- Faites chauffer le lait et le chocolat en petits morceaux dans une casserole à fond épais sur feu doux.
- Remuez jusqu'à ce qu'il soit complètement fondu.
- Travaillez les jaunes d'oeufs avec le sucre jusqu'à ce que le mélange blanchisse.
- Versez peu à peu le lait chocolaté sur le mélange œufs/sucre et mélangez vivement.
- Reversez le tout dans la casserole et faites épaissir sur feu doux jusqu'à ce que la crème nappe la cuillère sans atteindre l'ébullition.
- Laissez refroidir avant d'incorporer la crème fraîche.
- Faites reposer la préparation 12h au réfrigérateur.
- Mettez la préparation dans la sorbetière et turbinez pendant 35 minutes.
- Ajoutez les pépites de chocolat en cours de réfrigération.
- Dès que la glace est prise, sortez-la de la sorbetière à l'aide d'une spatule en caoutchouc.
- Placez-la au congélateur dans un récipient adapté avec un couvercle.

## Glace vanille

### INGRÉDIENTS

- 400 ml de lait
- 150 g de sucre en poudre
- 10 cl de crème fraîche
- 5 jaunes d'oeufs
- 1 gousse de vanille

### PRÉPARATION

- Versez le lait dans une casserole.
- Fendez la gousse de vanille en 2. Prélevez-en les graines
- Mettez les graines ainsi que la gousse dans le lait.
- Faites chauffer le lait vanillé et 80 g de sucre.
- Une fois le lait chaud, arrêtez le feu et laissez infuser la vanille environ quinze minutes.
- Ensuite, faites blanchir les jaunes d'oeufs avec le sucre restant.
- Lorsque le lait a bien infusé avec la vanille, retirez la gousse puis versez-le dans la préparation œufs/sucre. Mélangez bien.
- Remettez la préparation sur le feu et faites cuire à feu doux sans cesser de remuer.
- Retirez la crème du feu quand le mélange commence à épaissir et que la crème nappe bien la cuillère en bois.
- Hors du feu, ajoutez la crème fraîche.
- Après complet refroidissement de la préparation, mettez-la dans la sorbetière et turbinez pendant 45 minutes environ.
- Dès que la glace est prise, sortez-la de la sorbetière à l'aide d'une spatule en caoutchouc.
- Placez-la au congélateur dans un récipient adapté avec un couvercle.

## Glace à la fraise

### INGRÉDIENTS

- 200 g de fraises
- 1 jus de citron
- 80 g de sucre
- 150 ml de lait entier
- 150 g de crème entière
- 1 cuillère à café d'extrait de vanille

### PRÉPARATION

- Dans un saladier, mélangez les fraises équeutées et coupées en tranches avec le jus de citron et 50 g de sucre.
- Laissez macérer cette préparation 2h au réfrigérateur.
- Dans un autre saladier, à l'aide d'un fouet électrique, battez ensemble le lait et le sucre restant jusqu'à ce que le sucre soit complètement dissout.
- Ajoutez la crème, l'extrait de vanille ainsi que le jus de macération des fraises.
- Mettez cette préparation dans la sorbetière pendant environ 50 minutes.
- Cinq à dix minutes avant la fin du cycle de réfrigération, ajoutez les fraises tranchées par l'orifice de remplissage.
- Dès que la glace est prise, sortez-la de la sorbetière à l'aide d'une spatule en caoutchouc.
- Placez-la au congélateur dans un récipient adapté avec un couvercle.

Toutes les informations, dessins, croquis et images dans ce document relèvent de la propriété exclusive de SOURCING & CREATION. SOURCING & CREATION se réserve tous les droits relatifs à ses marques, créations et informations. Toute copie ou reproduction, par quelque moyen que ce soit, sera jugée et considérée comme une contrefaçon.

All information, designs, drawings and pictures in this document are the property of SOURCING & CREATION. SOURCING & CREATION reserves all rights to its brands, designs and information. Any copy and reproduction through any means shall be deemed and considered as counterfeiting.

# essentiel

## Sorbetière

### ESO 4



#### Testé dans nos laboratoires

Garantie valide à partir de la date d'achat (ticket de caisse faisant foi). Cette garantie ne couvre pas les vices ou les dommages résultant d'une mauvaise installation, d'une utilisation incorrecte, ou de l'usure normale du produit.



#### Protection de l'environnement

Ce symbole apposé sur le produit signifie qu'il s'agit d'un appareil dont le traitement en tant que déchet est soumis à la réglementation relative aux déchets d'équipements électriques et électroniques (DEEE). Cet appareil ne peut donc en aucun cas être traité comme un déchet ménager, et doit faire l'objet d'une collecte spécifique à ce type de déchets. Des systèmes de reprise et de collecte sont mis à votre disposition par les collectivités locales (déchèterie) et les distributeurs. En orientant votre appareil en fin de vie vers sa filière de recyclage, vous contribuerez à protéger l'environnement et empêcherez toute conséquence nuisible pour votre santé.



essentiel 

Service Relation Clients  
Avenue de la Motte  
CS 80137  
59811 Lesquin Cedex

Art. 1019487, 1016650, 1016795  
Réf. ESO 4v, ESO 4r, ESO 4p,

FABRIQUÉ EN R.P.C.  
SOURCING & CREATION  
21 Avenue de l'Harmonie  
59650 Villeneuve d'Ascq Cedex



Faites un geste  
eco-citoyen. Recyclez  
ce produit en fin de vie

