

INSTRUCTION D'UTILISATION



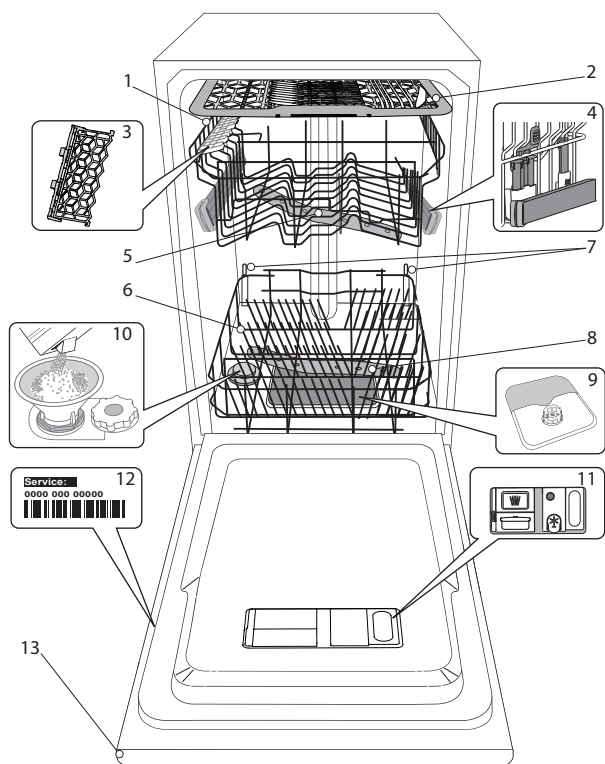
MERCI D'AVOIR ACHETÉ UN PRODUIT WHIRLPOOL.

Afin de recevoir une assistance et un soutien plus complet, merci d'enregistrer votre appareil sur: www.whirlpool.eu/register

Avant d'utiliser l'appareil, lisez attentivement les Consignes de santé et sécurité.

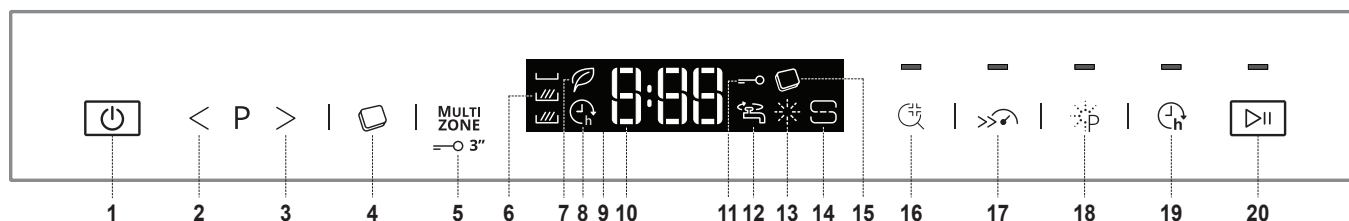
DESCRIPTION DU PRODUIT

APPAREIL



1. Panier supérieur
2. Plateau à couvert
3. Volets pliables
4. Bouton de réglage de la hauteur du panier supérieur
5. Bras d'aspersion supérieur
6. Panier inférieur
7. Supports Power Clean®
8. Bras d'aspersion inférieur
9. Ensemble filtre
10. Réservoir à sel
11. Distributeurs de détergent et liquide de rinçage
12. Plaque signalétique
13. Panneau de commande

PANNEAU DE COMMANDE



- | | |
|-------------------------------------------------------------------------------------------------------------------------------------------------------------------------------------------------------------------------------------------------------------------------------------------------------------------------------------------------------------------------------------------------------------------------------|----------------------------------------------------------------------------------------------------------------------------------------------------------------------------------------------------------------------------------------------------------------------------------------------------------------------------------------------------------------------------------------------------------------------------------------------------------------------------------------------------|
| <ol style="list-style-type: none"> 1. Touche MARCHÉ-ARRÊT 2. Bouton PRÉCÉDENT 3. Bouton SUIVANT 4. Touche de lessive en tablette (Tout en un) 5. Touche Multizone / Verrouillage 6. Voyant Multizone 7. Voyant programme Éco 8. Témoin Départ différé 9. Affichage 10. Voyant pour le numéro du programme et le temps restant | <ol style="list-style-type: none"> 11. Voyant de Verrouillage 12. Témoin Robinet d'eau fermé 13. Témoin de niveau de liquide de rinçage 14. Témoin de niveau de sel 15. Témoin de lessive en tablette (Tout en un) 16. Touche Sani Rinse avec le voyant 17. Touche Turbo avec témoin 18. Touche Power Clean® avec témoin 19. Touche Départ différé avec témoin 20. Touche DÉPART/PAUSE avec témoin |
|-------------------------------------------------------------------------------------------------------------------------------------------------------------------------------------------------------------------------------------------------------------------------------------------------------------------------------------------------------------------------------------------------------------------------------|----------------------------------------------------------------------------------------------------------------------------------------------------------------------------------------------------------------------------------------------------------------------------------------------------------------------------------------------------------------------------------------------------------------------------------------------------------------------------------------------------|

PREMIÈRE UTILISATION SEL, LIQUIDE DE RINÇAGE, ET DÉTERGENT

CONSEILS AU SUJET DE LA PREMIÈRE UTILISATION

Après l'installation, enlevez les boulons d'arrêt sur les paniers et les éléments élastiques qui retiennent le panier supérieur.

MENU DE RÉGLAGE


1. Allumez l'appareil en appuyant sur la touche **MARCHE/ARRÊT**.
2. Éteindre l'appareil en appuyant sur la touche **MARCHE/ARRÊT**.
3. Appuyez sur la touche **DÉPART/PAUSE** pendant 5 secondes jusqu'à qu'un signal retentisse.
4. L'écran affiche le premier réglage disponible (lettre « A »), suivie de sa valeur (par exemple : 3).
5. Appuyez sur **PRÉCÉDENT/SUIVANT** pour faire défiler la liste des réglages disponibles et voir leur valeur (voir le tableau ci-dessous), puis appuyez sur **DÉPART/PAUSE** si vous souhaitez changer la valeur du réglage affiché : sa valeur commencera à clignoter.
6. Utilisez les boutons **PRÉCÉDENT/SUIVANT** pour changer la valeur clignotante des réglages sélectionnés, puis appuyez sur **DÉPART/PAUSE** pour enregistrer la nouvelle valeur : elle arrêtera de clignoter.
7. Pour changer d'autres réglages, répétez les étapes 5-6.
8. Pour quitter le menu, appuyez sur la touche **MARCHE/ARRÊT**.

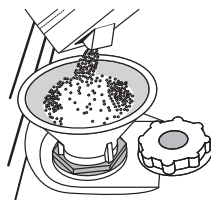
LETTRE	RÉGLAGES	VALEURS (par défaut - en gras)
A	Niveau de dureté de l'eau (voir « Réglage de la dureté de l'eau » et « Tableau de dureté de l'eau »)	1 2 3 4 5
B	Liquide de rinçage (voir « ajuster le dosage du liquide de rinçage »)	1 2 3 4 5
C	Démarrage programme Pour régler le cycle à indiquer au démarrage de l'appareil. "E" = Eco, "L" = Dernier cycle en cours	E L
D	Niveau de luminosité Pour ajuster le niveau de luminosité de l'écran. "Lo" = Bas, "Hi" = Haut	Lo Hi
E	Niveau sonore Pour ajuster le volume sonore. "OF" = désactivation des sons, "Lo" = bas volume, "Hi" = volume élevé.	OF Lo Hi
J	Réglages en usine Pour remettre aux valeurs par défaut d'usine, toutes les valeurs des réglages comprises dans le menu réglages. Après l'activation de ce réglage (ON), la machine s'éteint et rétablit les réglages d'usine. "On" = On, "OF" = Off	On OF

REMPILIR LE RÉSERVOIR DE SEL

L'utilisation de sel empêche la formation de CALCAIRE sur la vaisselle et sur les composantes fonctionnelles de l'appareil.

- Il est important de s'assurer que le réservoir de sel ne soit jamais vide.
- Il est important de régler la dureté de l'eau.

Le réservoir de sel est situé dans la partie inférieure du lave-vaisselle (voir DESCRIPTION DES PROGRAMMES) et devrait être rempli quand le voyant **NIVEAU DE SEL**  est allumé sur le panneau de commande.



1. Enlevez le panier inférieur et dévissez le bouchon du réservoir (sens antihoraire).
2. La première fois uniquement, vous devez effectuer l'opération suivante : Remplissez d'eau le réservoir à sel.
3. Placez l'entonnoir (voir figure) et remplissez le réservoir de sel jusqu'au bord (environ 1 kg); il est normal qu'un peu d'eau déborde.
4. Enlevez l'entonnoir et essuyez les résidus de sel autour de l'ouverture.

Assurez-vous que le bouchon est bien serré pour éviter que du détergent pénètre dans le réservoir durant le cycle de lavage (le réservoir pourrait s'endommager au point de ne plus être réparable).

Une fois cette opération complétée, lancez un programme sans charger le lave-vaisselle.

Uniquement lancer un « pré-lavage » n'est PAS assez.

La solution saline ou les grains de sel résiduels peuvent engendrer une corrosion marquée et endommager de façon irréversible les composants en acier inoxydable.

La garantie ne couvre pas les dommages imputables à une situation de ce type.

Lorsque le sel est versé dans l'appareil, le voyant **AJOUTER DU SEL** s'éteint.

Utilisez seulement le sel spécialement conçu pour les lave-vaisselles. Si le réservoir de sel n'est pas rempli, l'adoucisseur d'eau et l'élément chauffant pourraient s'endommager.

Chaque fois que vous avez besoin d'ajouter du sel, il est obligatoire de terminer la procédure avant le début du cycle de lavage.

RÉGLER LA DURETÉ DE L'EAU

Pour que l'adoucisseur d'eau fonctionne à la perfection, il est important de régler la dureté de l'eau aux conditions existantes dans votre résidence. Cette information peut être obtenue de votre fournisseur d'eau local.

Le réglage d'usine est de « 3 » pour la dureté moyenne de l'eau.

Pour changer, suivez les instructions de la section « MENU RÉGLAGES »

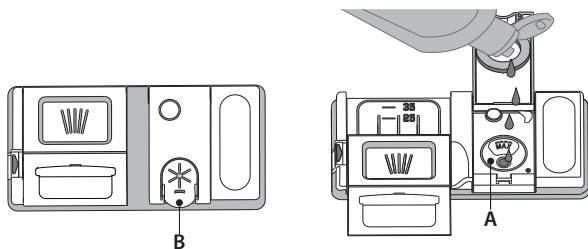
Tableau de dureté de l'eau			
Niveau		°dH Degrés allemand	°fH Degrés français
1	Très douce	0 - 6	0 - 10
2	Moyenne	7 - 11	11 - 20
3	Douce	12 - 17	21 - 30
4	Dure	17 - 34	31 - 60
5	Très dure	35 - 50	61 - 90

PREMIÈRE UTILISATION

LIQUIDE DE RINÇAGE ET LESSIVE

REEMPLIR LE DISTRIBUTEUR DE LIQUIDE DE RINÇAGE

Le liquide de rinçage permet à la vaisselle de SÉCHER plus facilement. Le distributeur de liquide de rinçage A devrait être rempli lorsque le voyant de NIVEAU DE LIQUIDE DE RINÇAGE  est allumé à l'écran.



1. Ouvrez le distributeur B en appuyant et en tirant sur l'onglet sur le couvercle.
2. Versez doucement du liquide de rinçage jusqu'à la marque de référence (110 ml) du réservoir de remplissage - évitez les débordements. Si cela se produit, nettoyez les dégâts immédiatement avec un linge sec.
3. Appuyez sur le bouchon pour le fermer; un clic se fait entendre.

Ne JAMAIS verser le liquide de rinçage directement dans la cuve.

AJUSTER LE DOSAGE DU LIQUIDE DE RINÇAGE

Si vous n'êtes pas complètement satisfait avec le séchage, vous pouvez ajuster la quantité de liquide de rinçage utilisée.

Pour changer, suivez les instructions de la section « MENU RÉGLAGES ».

Si le niveau de liquide de rinçage est à 1, il n'y aura pas de liquide de rinçage distribué. Le voyant LIQUIDE DE RINÇAGE BAS ne s'allumera pas s'il ne reste plus de liquide de rinçage.

Un maximum de 5 niveaux peuvent être réglés selon le modèle du lave-vaisselle. Le réglage d'usine est de « 5 ».

- Si vous observez des traces bleuâtres sur la vaisselle, placez sur un niveau plus bas (2-3).
- Si vous observez des gouttelettes d'eau ou des traces de calcaire sur la vaisselle, placez sur un niveau plus haut (4-5).

REEMPLIR LE RÉSERVOIR DE SEL

Utilisez seulement un détergent spécialement conçu pour les lave-vaisselles.

Pour obtenir de meilleurs résultats avec les cycles de lavage et de séchage, il est nécessaire de combiner l'utilisation du détergent, du liquide de rinçage, et du sel raffiné.

Nous vous conseillons d'utiliser des détergents qui ne contiennent pas de phosphate ou de chlore, ces produits peuvent endommager l'environnement.

Pour obtenir de bon résultats durant le lavage, vous devez aussi utiliser la bonne quantité de détergent.

Dépasser la quantité recommandée ne garantit pas de meilleurs résultats et augmente la pollution de l'environnement.

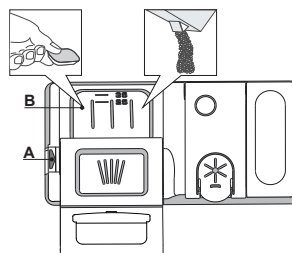
La quantité peut être ajustée selon le degré de saleté.

Pour les articles normalement sales, utilisez environ 25 g (détergent en poudre) ou 25 ml (de détergent liquide) et ajoutez une cuillère à thé de détergent directement dans la cuve. Si vous utilisez des pastilles, une est suffisante.

Si la vaisselle est légèrement sale ou si elle a été rincée avant de la placer dans le lave-vaisselle, réduisez la quantité de détergent utilisée en conséquence (minimum 20 g/ml) c.-à-d. ne placez pas de détergent à l'intérieur de la cuve.

Pour ouvrir le distributeur de lessive, appuyez sur le bouton A.

Insérez le détergent dans le distributeur sec B seulement. Placez la quantité de détergent pour le pré-lavage directement dans la cuve.



1. Lorsque vous mesurez la lessive, consultez les informations mentionnées précédemment pour ajouter la quantité correcte. À l'intérieur du distributeur B se trouvent des indications pour aider au dosage de la lessive.
2. Enlevez les résidus de détergent sur le bord des récipients avant de fermer le couvercle; un clic se fait entendre.
3. Fermez le couvercle du distributeur de détergent en le tirant vers le haut jusqu'à ce que le dispositif soit fermement en place.

Le distributeur de détergent s'ouvre automatiquement, au moment déterminé par le programme.

En cas d'utilisation de lessives tout-en-un, nous recommandons d'utiliser le bouton **LESSIVE EN TABLETTE** car il ajuste le programme de façon à obtenir toujours les meilleurs résultats de lavage et de séchage. Si vous utilisez des lessives tout-en-un, nous vous recommandons d'ajouter du sel dans tous les cas, en particulier si l'eau est dure ou très dure (suivez les instructions indiquées sur l'emballage).

TABLEAU DES PROGRAMMES

Programme	Séchage	Options disponibles *)	Récipient pour détergent		Durée du programme de lavage (h:min)**	Consommation d'eau (litres/cycle)	Consommation d'énergie (kWh/cycle)
			Cuve	B			
P1 Éco ECO 50°	✓	MULTI ZONE, MultiZone, EcoSensor, EcoDry, EcoSensor, EcoDry	✓	✓	4:00	9,0	0,74
P2 6 th Sense® 50-60°	✓	MULTI ZONE, MultiZone, EcoSensor, EcoDry, EcoSensor, EcoDry	✓	✓	1:20 - 3:00	7,0 - 14,0	0,70 - 1,10
P3 Intensif 65°	✓	MULTI ZONE, MultiZone, EcoSensor, EcoDry, EcoSensor, EcoDry	-	✓	2:40	17,0	1,30
P4 Quotidien 50°	✓	MULTI ZONE, MultiZone, EcoSensor, EcoDry, EcoSensor, EcoDry	-	✓	1:20	10,0	1,10
P5 Cristal 45°	✓	MULTI ZONE, MultiZone, EcoSensor, EcoDry, EcoSensor, EcoDry	-	✓	1:40	12,0	1,00
P6 Rapide 30' 50°	-	MULTI ZONE, MultiZone, EcoSensor, EcoDry, EcoSensor, EcoDry	-	✓	0:30	9,0	0,50
P7 Silencieux 50°	✓	MULTI ZONE, MultiZone, EcoSensor, EcoDry, EcoSensor, EcoDry	-	✓	3:35	16,5	1,00
P8 Prélavage -	-	MULTI ZONE, MultiZone, EcoSensor, EcoDry, EcoSensor, EcoDry	-	-	0:10	4,5	0,01
P9 Auto-nettoyant 65°	-	MULTI ZONE, MultiZone, EcoSensor, EcoDry, EcoSensor, EcoDry	-	✓	0:50	9,5	0,70

Les données du programme Éco sont mesurées sous des conditions en laboratoire conformément à la norme européenne EN 50242.

Note pour les laboratoires d'essai : pour toutes informations sur les conditions d'essai comparatif EN, s'adresser à : dw_test_support@whirlpool.com

Aucun prétraitement de la vaisselle n'est nécessaire avant l'un quelconque des programmes.

*) Les options ne peuvent pas toutes être utilisées en même temps.

**) La durée du programme affichée à l'écran ou dans le livret est une approximation calculée dans des conditions normales. Le temps réel peut varier selon des facteurs comme la température et la pression de l'eau, la température de la pièce, la quantité de détergent, la quantité et le type de vaisselle, l'équilibre de la charge, les options supplémentaires sélectionnées, et la calibration du capteur. La calibration du capteur peut augmenter la durée du programme jusqu'à 20 minutes.

Consommation en Veille : Consommation allumé : 5 W - Consommation éteint : 0,5W

DESCRIPTION DES PROGRAMMES

Consignes pour la sélection du cycle de lavage.

P1 ÉCO

Vaisselle sale. Programme standard, le plus efficace en termes de consommation d'énergie et d'eau.

P2 6th SENSE®

Pour la vaisselle normalement sale avec des résidus de nourriture secs. Détermine le degré de saleté de la vaisselle et règle le programme en fonction de celui-ci. Lorsque le capteur détecte le degré de saleté, une animation apparaît sur l'afficheur et la durée du cycle est mise à jour.

P3 INTENSIF

Programme conseillé pour une vaisselle très sale, particulièrement adapté pour les poêles et les casseroles (ne pas utiliser avec la vaisselle délicate).

P4 QUOTIDIEN

Vaisselle sale. Cycle quotidien, assure un rendement de nettoyage optimal et des performances de séchage en moins de temps.

P5 CRISTAL

Programme pour la vaisselle délicate, plus sensible aux températures élevées, comme les verres et les tasses.

P6 RAPIDE 30'

Programme pour vaisselle moins sale sans résidus séchés.

P7 SILENCIEUX

Adéquat lorsque l'appareil fonctionne la nuit. Assure un nettoyage et des performances de séchage optimaux avec les plus faibles émissions de bruit.

P8 PRÉLAVAGE

Utilisez ce programme pour rafraîchir la vaisselle qui sera lavée plus tard. N'utilisez pas de détergent avec ce programme.

P9 AUTO-NETTOYANT

Programme à utiliser pour effectuer l'entretien du lave-vaisselle. Il nettoie l'intérieur de l'appareil avec de l'eau chaude.

Remarques :

Veillez noter que des cycles comme Rapide ou Fast sont plus efficaces pour la vaisselle légèrement sale.

Pour réduire encore plus la consommation, attendez que le lave-vaisselle soit plein avant de le faire fonctionner.

OPTIONS ET FONCTIONS

Les OPTIONS peuvent être sélectionnées directement en appuyant sur la touche correspondante (voir PANNEAU DE COMMANDE).

Si une option n'est pas compatible avec le programme sélectionné voir TABLEAU DES PROGRAMMES, le voyant correspondant clignote 3 fois et un bip se fait entendre. La fonction n'est pas activée.



LESSIVE EN TABLETTE (Tout en un)

Ce réglage vous permet d'optimiser les performances du programme selon le type de détergent utilisé. Appuyez sur le bouton LESSIVE EN TABLETTE (et le symbole correspondant s'illumine) si vous utilisez de la lessive tout-en-un sous forme de tablette (liquide de rinçage, sel et lessive en une seule dose).

Si vous utilisez un détergent en poudre ou liquide, cette option doit être éteinte.

MULTI ZONE MULTIZONE

S'il n'y a pas beaucoup de vaisselle à laver, la demi-charge peut être utilisée pour économiser de l'eau, de l'électricité, et du détergent.

Sélectionnez un programme compatible (voir « Tableau des programmes »), puis appuyez sur le bouton MULTIZONE : le symbole du rack choisi apparaîtra à l'écran:



(uniquement le rack inférieur sélectionné)



(uniquement le rack supérieur sélectionné)



(uniquement le plateau à couvert sélectionné)



Par défaut, l'appareil lave les plats dans tous les racks.

L'option est éteinte.

VERROU

En appuyant pendant au moins 3 secondes sur la touche MULTIZONE la fonction VERROUILLAGE s'active. La fonction VERROUILLAGE désactive le panneau de commande à l'exception de la touche MARCHE/ARRÊT. Appuyez à nouveau sur la touche pour désactiver le VERROUILLAGE.



ROBINET D'EAU FERMÉ - Alarme

Clignote lorsqu'il n'y a pas d'arrivée d'eau ou que le robinet d'eau est fermé.



SANI RINSE

Cette option peut être utilisée pour assainir la vaisselle lavée. Cela augmentera la température de rinçage finale et ajoutera un lavage anti-bactérien au programme sélectionné.

Sélectionnez le cycle de lavage et appuyez sur la touche SANI RINSE; le voyant s'allume. Appuyez de nouveau sur la touche pour annuler l'option. Idéal pour laver la vaisselle et les biberons. La porte du lave-vaisselle doit être fermée tout au long du cycle pour garantir que la quantité de germes est bien diminuée. Si vous ouvrez la porte, le voyant se met à clignoter.

AVERTISSEMENT : la vaisselle et les plats peuvent être très chaud à la fin du cycle.



TURBO

Cette option peut être utilisée pour réduire la durée des principaux programmes tout en maintenant les mêmes niveaux de performances de lavage et de séchage.

Sélectionnez un programme compatible (voir « Tableau des programmes »), appuyez sur le bouton TURBO et le témoin s'allumera. Appuyez de nouveau sur la touche pour annuler l'option.



POWER CLEAN®

Grâce aux jets haute pression supplémentaires, cette option fournit un lavage plus intensif et puissant dans le panier inférieur, dans la zone spécifique (voir page 6 POWER CLEAN® SUR LE PANIER INFÉRIEUR). Elle est recommandée pour le lavage des poêles et des casseroles. Sélectionnez un programme compatible (voir « TABLEAU DES PROGRAMMES »). Appuyez sur cette touche pour activer Power Clean (le voyant s'allume).



DÉPART DIFFÉRÉ

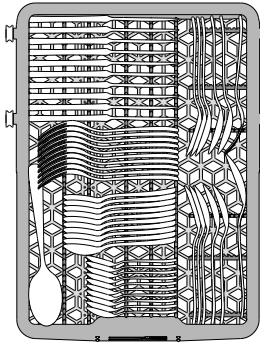
Le démarrage du programme peut être retardé pendant un laps de temps compris entre 0h30 et 24 heures.

1. Sélectionnez un programme et les options souhaités. Appuyez sur la touche DÉPART DIFFÉRÉ (plusieurs fois) pour retarder le début du programme. Réglable de 0:30 à 24 heures. Lorsque le réglage 24 heures a été atteint, appuyez encore une fois sur DÉPART DIFFÉRÉ pour désactiver la fonction DÉPART DIFFÉRÉ.
2. Appuyez sur le bouton DÉPART/PAUSE et fermez la porte dans un délai de 4 sec.: la minuterie commence le compte à rebours;
3. Une fois le temps écoulé, le voyant s'éteint et le programme démarre automatiquement.

La fonction DÉPART DIFFÉRÉ ne peut pas être réglée une fois qu'un programme a été démarré.

CHARGEMENT DES PANIERS

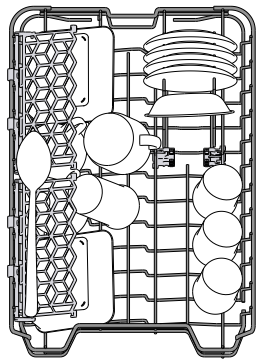
PLATEAU À COUVERT



Le troisième panier a été conçu pour contenir les couverts. Placez les couverts comme illustré sur la figure. Séparer les couverts facilite le rangement après le cycle de lavage et améliore les programmes de lavage et de séchage.

Les couteaux et autres ustensiles avec des bords tranchants doivent être placés dans le panier à couvert avec la pointe vers le bas. Il doit uniquement être placé à l'avant du panier inférieur

PANIER SUPÉRIEUR



Chargez la vaisselle délicate et légère: verres, tasses, soucoupes, saladiers bas.

Le panier supérieur comprend des supports rabattables qui peuvent être utilisés dans une position verticale lorsque vous placez les soucoupes à thé et à dessert, ou abaissé pour charger les bols et les récipients de nourriture.

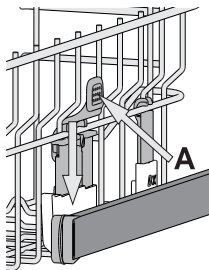
(exemple de chargement du panier supérieur)

AJUSTER LA HAUTEUR DU PANIER SUPÉRIEUR

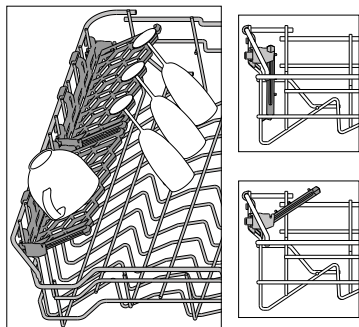
Vous pouvez ajuster la hauteur du panier supérieur : position élevée pour placer la vaisselle encombrante sur le panier inférieur, et la position basse pour profiter au maximum des supports rabattables et créant plus d'espace vers le haut et éviter les chocs avec les articles sur le panier inférieur.

Le panier supérieur comprend un **dispositif de réglage de la hauteur du panier supérieur** (voir figure), sans appuyer sur les leviers, simplement soulever en tenant le panier sur les côtés jusqu'à ce qu'il soit stable en position élevée. Pour abaisser le panier, appuyez sur les leviers **A** sur les côtés du panier et déplacez-le vers le bas. **Nous vous conseillons fortement de ne pas ajuster la hauteur du panier lorsqu'il est chargé.**

Ne JAMAIS soulever ou abaisser un seul côté du panier.



VOLETS PLIABLES AVEC POSITIONS AJUSTABLES



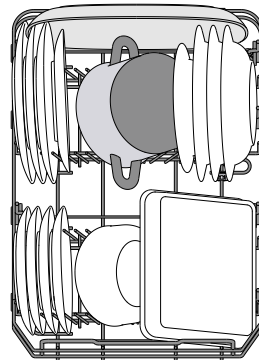
Les volets pliables latéraux peuvent être placés à trois hauteurs différentes pour optimiser le rangement de la vaisselle sur le panier.

Les verres de vin peuvent être placés de façon sécuritaire dans les volets pliables en insérant le pied de chaque verre dans la fente correspondante.

Pour de meilleurs résultats lors du séchage, inclinez encore

plus les volets pliables. Pour changer l'inclinaison, tirez le volet pliable, glissez-le légèrement, et placez-le à la position souhaitée.

PANIER INFÉRIEUR



Pour les poêles, les couvercles, les plats, les saladiers, les couverts, etc. Les grands plats et les grands couvercles devraient être placés sur le côté pour éviter qu'ils n'entravent le fonctionnement des bras d'aspersion

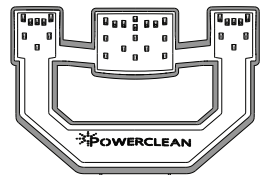
Le panier inférieur comprend des supports rabattables qui peuvent être placés en position verticale pour charger des plaques, ou en position horizontale (bas) pour faciliter le chargement des casseroles et des bols de salade.

(exemple de chargement du panier supérieur)

POWER CLEAN® SUR LE PANIER INFÉRIEUR

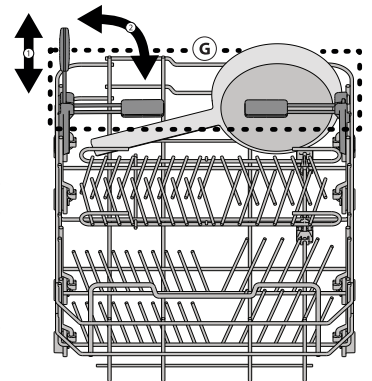
Power Clean® utilise des jets d'eau spéciaux, situés à l'arrière de la cavité, pour laver les articles très sales avec une intensité plus élevée. Le panier inférieur comprend une **zone d'espace**, un support spécial qui se trouve à l'arrière du panier, qui peut être utilisé pour supporter les poêles à frire et les moules dans une position verticale, prenant ainsi moins de place.

Placez les poêles et les casseroles face à la composante Power Clean® et activez **POWER CLEAN** sur le panneau.



Comment utiliser Power Clean®.

1. Réglez la zone Power Clean® (G) en rabattant les supports pour assiettes arrières pour charger des casseroles.
2. Chargez les grands plats et les casseroles en les inclinant à la verticale dans la zone Power Clean®. Les casseroles doivent être inclinées dans la direction des jets d'eau haute pression.



UTILISATION QUOTIDIENNE

1. VÉRIFICATION DU RACCORDEMENT D'EAU

Vérifiez que le lave-vaisselle est connecté à l'alimentation en eau et que le robinet d'eau est ouvert.

2. CHARGEZ LES RACKS

(voir CHARGEMENT DES RACKS)

3. REMPLISSAGE DU DISTRIBUTEUR DE LESSIVE

(voir TABLEAU DES PROGRAMMES).

4. ALLUMAGE DU LAVE-VAISSELLE

Appuyer sur le bouton **MARCHE/ARRÊT**.

5. CHOIX DU PROGRAMME ET PERSONNALISATION DU CYCLE

Sélectionnez le programme le plus approprié conformément au type de vaisselle et à son niveau de saleté (voir DESCRIPTION DES PROGRAMMES).

L'écran affiche la lettre « P » suivie du chiffre du programme (par exemple « P 1 »). La pression des boutons **PRÉCÉDENT/SUIVANT** change le programme. Sélectionnez les options désirées (voir OPTIONS ET FONCTIONS).

6. DÉMARRAGE

Fermer la porte et démarrer le cycle de lavage en appuyant sur la touche **DÉPART/PAUSE** (le voyant est allumé). Vous entendez un signal sonore lorsque le programme démarre.

7. FIN DU CYCLE DE LAVAGE

La fin du cycle de lavage est indiqué par des bips et l'écran affiche « End ». Éteindre l'appareil en appuyant sur la touche **MARCHE/ARRÊT**. Pour éviter de vous brûler, attendez quelques minutes avant de retirer la vaisselle. Déchargez les paniers en commençant par le panier inférieur.

L'appareil s'éteint automatiquement durant des périodes d'inactivité prolongées pour réduire la consommation d'énergie. Si la vaisselle est légèrement sale ou si elle a été rincée avec à l'eau avant d'être placée dans le lave-vaisselle, réduisez la quantité de détergent utilisée en conséquence.

MODIFICATION D'UN PROGRAMME EN COURS

Si vous avez sélectionné le mauvais programme, vous pouvez le changer, à condition que ce soit fait au tout début du cycle : appuyez sur la touche **MARCHE/ARRÊT** pour éteindre l'appareil. Rallumez l'appareil en appuyant sur la touche **MARCHE/ARRÊT** et sélectionnez le nouveau cycle de lavage et les options désirées ; démarrez le cycle en appuyant sur la touche **DÉPART/PAUSE**.

AJOUT DE VAISSELLE SUPPLÉMENTAIRE

Sans éteindre la machine, ouvrez la porte (le témoin « : » arrête de clignoter et le voyant **DÉPART/PAUSE** commence à clignoter) (**faites attention à la vapeur CHAUDE !**) et placez la vaisselle à l'intérieur du lave-vaisselle. Fermez la porte et appuyez sur la touche **DÉPART/PAUSE**, le cycle démarre au moment où il a été interrompu.

INTERRUPTIONS ACCIDENTELLES

Si la porte est ouverte durant le cycle de lavage, ou s'il y a une panne de courant, le cycle s'interrompt. Pour reprendre le cycle à l'endroit où il a été interrompu, appuyer sur le bouton **DÉPART/PAUSE**.

AVIS ET CONSEILS

CONSEILS

Avant de charger les paniers, enlevez tous les résidus de nourriture sur la vaisselle et videz les verres. **Vous n'avez pas besoin de rincer la vaisselle avant de la placer dans le lave-vaisselle.**

Placez la vaisselle pour qu'elle tienne bien en place et ne risque pas de tomber; et placez les récipients avec les ouvertures vers le bas et les parties concaves/convexes de côté pour permettre à l'eau d'atteindre toutes les surfaces et couler librement.

Avertissement : les couvercles, poignées, plaques et poêles à frire n'empêchent pas les bras d'aspersion de tourner. Placez les petits articles dans le panier à couvert. La vaisselle et les casseroles très sales devraient être placées sur le panier inférieur car les jets d'eau sont plus forts dans cette section et permet un meilleur rendement lors du lavage. Après avoir chargé l'appareil, assurez-vous que les bras d'aspersion peuvent bouger librement.

HYGIÈNE

Pour éviter les odeurs et les dépôts qui pourraient s'accumuler dans le lave-vaisselle, lancer un programme à haute température au moins une fois par mois. Utilisez une cuillère à café de détergent et lancer le programme sans vaisselle pour nettoyer l'appareil.

VAISSELLE QUI NE CONVIENT PAS

- Vaisselle et couverts en bois.
 - Verres décoratifs délicats, produits artisanaux, et vaisselle antique. Les garnitures ne sont pas résistantes.
 - Les pièces en matériel synthétique qui ne supportent pas les hautes températures.
 - La vaisselle en cuivre ou en étain.
 - La vaisselle tachée de cendre, de cire, de graisse lubrifiante, ou d'encre.
- Les couleurs des garnitures de verre et des pièces d'aluminium/argent peuvent changer et ternir durant le cycle de lavage. Certains types de verre (p. ex. les objets en cristal) peuvent aussi devenir opaque après plusieurs cycles de lavage.

VERRES ET VAISSELLE ENDOMMAGÉS

- Seulement utiliser des verres ou de la porcelaine qui sont lavables au lave-vaisselle conformément aux recommandations du fabricant.
- Utilisez un détergent doux, adéquat pour la vaisselle.
- Retirez les verres et les couverts du lave-vaisselle aussitôt que le cycle de lavage est terminé.

NETTOYAGE ET ENTRETIEN

ATTENTION : Toujours débrancher l'appareil pour le nettoyer et effectuer de l'entretien. N'utilisez pas de liquides inflammables pour nettoyer l'appareil.

NETTOYER LE LAVE-VAISSELLE

Les marques sur les côtés de l'appareil peuvent être enlevées en utilisant un linge humide, de l'eau, et un peu de vinaigre. Les surfaces externes de l'appareil et le panneau de contrôle peuvent être nettoyés en utilisant un linge non abrasif humide. N'utilisez pas de solvants ou de produits abrasifs.

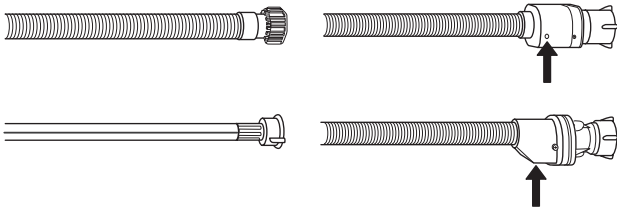


PRÉVENIR LES MAUVAISES ODEURS

Gardez toujours la porte de l'appareil entrouverte pour éviter que la moisissure ne se forme et ne s'accumule à l'intérieur de l'appareil. Nettoyez régulièrement les joints autour de la porte et des distributeurs de détergent en utilisant une éponge humide. Ainsi, les résidus de nourriture ne s'accumuleront pas dans les joints (principale cause de la formation de mauvaises odeurs).

VÉRIFIER LE TUYAU D'ALIMENTATION D'EAU

Vérifiez régulièrement le tuyau d'arrivée pour déceler de la friabilité et des fissures. S'il est endommagé, remplacez-le avec un nouveau tuyau disponible auprès de notre Service Après-vente ou votre détaillant spécialisé. Selon le type de tuyau :



Si le tuyau d'arrivée a un revêtement transparent, vérifiez si la couleur est plus prononcée à certains endroits. Si c'est le cas, il pourrait y avoir une fuite et il doit être remplacé.

Pour les tuyaux d'arrêt d'eau : vérifiez la petite fenêtre d'inspection de la soupape de sécurité (voir la flèche). Si elle est rouge, la fonction d'arrêt d'eau a été déclenchée et le tuyau doit être remplacé avec un nouveau.

Pour dévisser ce tuyau, appuyez le bouton déclencheur tout en dévissant le tuyau.

NETTOYER LE TUYAU D'ARRIVÉE D'EAU

Si les tuyaux d'eau sont neufs ou s'ils n'ont pas été utilisés depuis longtemps, laissez l'eau couler pour vous assurer qu'il n'y a pas d'impureté ou de saleté avant de les brancher. Si vous n'effectuez pas cette opération, l'arrivée d'eau pourrait se boucher et endommager le lave-vaisselle.

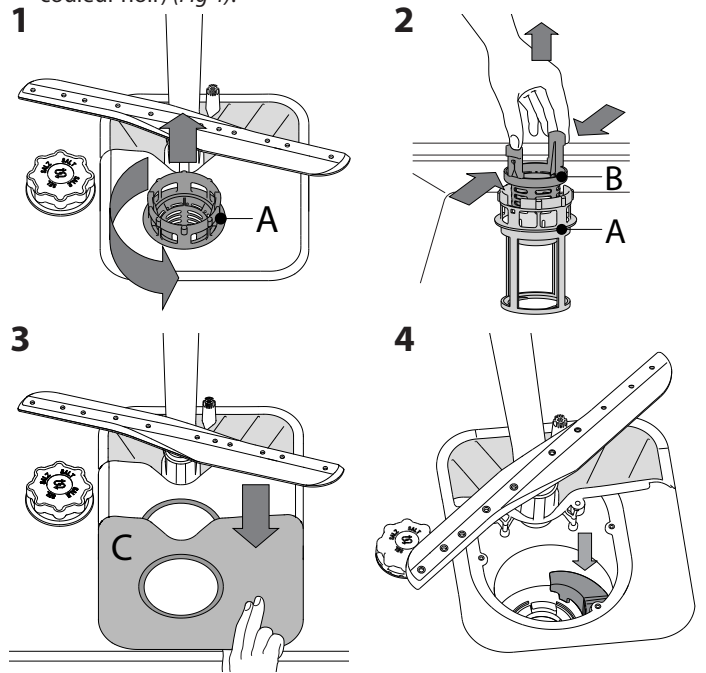
NETTOYER L'ENSEMBLE FILTRE

Nettoyez régulièrement l'ensemble filtre pour éviter qu'ils ne se bouchent et pour permettre aux eaux usées de bien s'éliminer. L'ensemble filtre comprend trois filtres qui séparent les résidus de nourriture de l'eau de lavage pour ensuite faire circuler l'eau : vous devez les garder propre pour obtenir les meilleurs résultats lors du lavage.

N'utilisez pas le lave-vaisselle sans les filtres ou si un filtre est mal ajusté.

Après plusieurs lavage, vérifiez l'ensemble filtre et, au besoin, nettoyez-le soigneusement avec de l'eau courante, en utilisant une brosse non métallique, et en suivant les consignes suivantes:

1. Tournez le filtre cylindrique **A** dans le sens antihoraire et retirez-le (Fig. 1)
2. Enlevez le panier du filtre **B** en appliquant une légère pression sur les volets latéraux (Fig. 2).
3. Retirez la plaque du filtre en acier inoxydable **C** (Fig. 3)
4. Inspecter la cavité et enlever les résidus de nourriture. **NE JAMAIS ENLEVER** la protection de la pompe du cycle de lavage (détails en couleur noir) (Fig. 4).



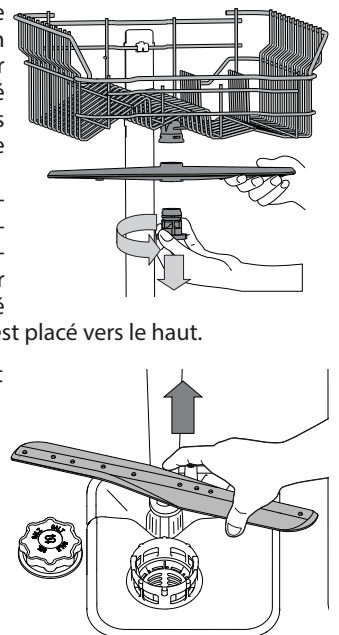
Après avoir nettoyé les filtres, assemblez de nouveau l'ensemble filtre et remettez-le en place correctement; c'est très important pour que le lave-vaisselle garde son efficacité.

NETTOYER LES BRAS D'ASPERSION

À l'occasion, des résidus de nourriture s'incrustent dans les bras d'aspersion et bloquent les trous utilisés pour asperger de l'eau. Il est donc conseillé de vérifier les bras de temps en temps et de les nettoyer avec une petite brosse non métallique.

Pour enlever le bras d'aspersion supérieur, tournez l'anneau de verrouillage en plastique dans le sens antihoraire. Le bras d'aspersion supérieur doit être replacé de façon que le côté avec le plus grand nombre de trous est placé vers le haut.

Le bras d'aspersion inférieur peut être enlevé en le tirant vers le haut.



INSTALLATION

ATTENTION : Si l'appareil doit être déplacé à un moment ou un autre, gardez-le en position debout; si c'est absolument nécessaire, il peut être incliné vers l'arrière.

BRANCHER L'ALIMENTATION D'EAU

Lors de l'installation, le branchement de l'alimentation d'eau doit être effectué par un technicien qualifié.

Les tuyaux d'arrivée et de sortie d'eau peuvent être placés vers la gauche ou la droite dans le but d'obtenir la meilleure installation. Assurez-vous que le lave-vaisselle ne plie pas ou n'écrase pas les tuyaux.

BRANCHER LE TUYAU D'ARRIVÉE D'EAU

- Faire couler l'eau jusqu'à ce qu'elle soit parfaitement claire.
 - Vissez le tuyau d'alimentation en place et ouvrez le robinet.
- Si le tuyau d'alimentation n'est pas assez long, contactez un magasin spécialisé ou un technicien agréé.

La pression d'eau doit être entre les valeurs indiquées dans le tableau des données techniques - sinon le lave-vaisselle ne fonctionnera pas bien. Assurez-vous que le tuyau n'est pas plié ou écrasé.

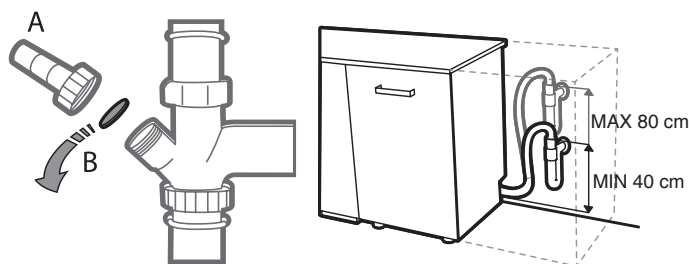
CARACTÉRISTIQUES POUR LE BRANCHEMENT DU TUYAU D'ALIMENTATION D'EAU

ALIMENTATION D'EAU	chaud ou froid (max. 60°C)
ARRIVÉE D'EAU	3/4"
PUISSANCE DE LA PRESSION D'EAU	0,05 ÷ 1MPa (0,5 ÷ 10 bars) 7,25 – 145 psi

BRANCHER LE TUYAU DE SORTIE D'EAU

Branchez le tuyau de sortie à un conduit de drainage qui a un diamètre d'au moins 2 cm **A**.

La connexion du tuyau de sortie doit se trouver à une hauteur variant entre 40 et 80 cm du plancher ou de la surface sur laquelle le lave-vaisselle est installé.



Avant de brancher le tuyau de sortie à l'évier, assurez-vous d'enlever le bouchon de plastique **B**.

DISPOSITIF ANTI-REFOULEMENT

Dispositif anti-refoulement. Pour éviter les inondations, le lave-vaisselle : - est muni d'un système spécial qui bloque l'alimentation d'eau en cas de problème ou de fuites à l'intérieur de l'appareil.

Certain modèles sont aussi munis du dispositif de sécurité supplémentaire **Nouveau Arrête de l'Eau**, qui garantit une protection anti-refoulement en cas de bris du tuyau d'alimentation.

Le tuyau d'arrivée d'eau ne doit jamais être coupé, il comprend des pièces électrique sous tension.

BRANCHEMENT ÉLECTRIQUE

⚡ ATTENTION : Le tuyau d'arrivée d'eau ne doit jamais être coupé, il comprend des pièces électrique sous tension.

Avant de brancher la fiche dans la prise de courante, assurez-vous que :

- La prise est **mise à la terre** \perp et est conforme aux règlements en vigueur;
 - La prise peut résister à la charge maximum de l'appareil qui est indiquée sur la plaque signalétique située à l'intérieur de la porte (voir DESCRIPTION DU PRODUIT).
 - La tension de l'alimentation électrique se trouve entre les valeurs indiquées sur la plaque signalétique située à l'intérieur de la porte.
 - La prise est compatible avec la fiche de l'appareil.
- Si ce n'est pas le cas, demandez à un technicien qualifié de remplacer la fiche (voir SERVICE APRÈS-VENTE). N'utilisez ni rallonge, ni multiprise. Une fois que l'appareil est installé, le câble d'alimentation électrique et la prise de courant doivent être facilement accessibles.

Le câble ne doit pas être plié ou écrasé.

Si le câble d'alimentation électrique est endommagé, demandez au fabricant ou un Centre d'assistance technique de le remplacer pour éviter de possibles dangers.

L'entreprise décline toute responsabilité en cas d'incident si ces règles ne sont pas observées.

POSITIONNEMENT ET NIVELAGE

1. Placez le lave-vaisselle sur un plancher solide et au niveau. Si le plancher est inégale, les supports avant de l'appareil peuvent être ajustés pour atteindre la bonne position horizontale. Si l'appareil est bien nivelé, il sera plus stable et moins enclin à ce déplacer ou vibrer et faire du bruit lors du fonctionnement.
2. Avant d'encastrer le lave-vaisselle, collez la pellicule adhésive transparente sous la tablette de bois afin de la protéger de la condensation qui pourrait se former.
3. Placez le lave-vaisselle de façon à ce que les panneaux latéraux ou le panneau arrière soient en contact avec les meubles ou le mur adjacent. Cet appareil peut aussi être encastré sous un comptoir.
4. Pour ajuster la hauteur du support arrière, tournez la douille hexagonale rouge située sur la partie centrale inférieure à l'avant du lave-vaisselle en utilisant une clé hexagonale avec une ouverture de 8 mm. Tournez la clé dans le sens horaire pour le soulever et dans le sens antihoraire pour l'abaisser.

DIMENSIONS ET CAPACITÉ:

LARGEUR	450 mm
HAUTEUR	850 mm
PROFONDEUR	590 mm
CAPACITÉ	10 couverts standards

DÉPANNAGE

Il est possible que votre lave-vaisselle ne fonctionne pas correctement. Avant de contacter le Service Après-vente, vérifiez si vous ne pouvez pas régler le problème vous-même avec l'aide de la liste suivante.

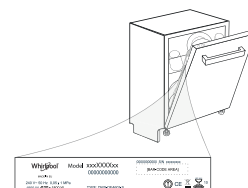
PROBLÈMES	CAUSES POSSIBLES	SOLUTIONS
Le lave-vaisselle ou les commandes ne fonctionnent pas.	L'appareil n'est pas bien branché.	Insérez la fiche dans la prise de courant.
	Panne de courant.	Le lave-vaisselle démarre automatiquement lorsque le courant revient.
	La porte du lave-vaisselle n'est pas fermée.	Poussez vigoureusement la porte pour entendre le « clic ».
	Les commandes ne fonctionnent pas.	Éteindre l'appareil en appuyant sur la touche MARCHÉ/ARRÊT, rallumez-le environ une minute après, et réinitialisez le programme.
La porte ne se verrouille pas.	Les paniers ne sont pas assez remplis.	Assurez-vous que les paniers sont bien remplis.
	La porte n'est pas verrouillée.	Poussez vigoureusement la porte pour entendre le « claquement ».
Le lave-vaisselle fait beaucoup de bruit.	La vaisselle s'entrechoque.	Remplacez la vaisselle (voir <i>CHARGEMENT DES PANIERS</i>).
	Il y a une trop grande quantité de mousse.	Le détergent a été mal mesuré ou il n'est pas adéquat pour les lave-vaisselles (voir <i>REEMPLIR LE DISTRIBUTEUR DE DÉTERGENT</i>). Réinitialisez le cycle actuel en éteignant le lave-vaisselle, puis rallumez-le, sélectionnez un nouveau programme, appuyez sur Départ et fermez la porte. Il est inutile d'ajouter de la lessive.
La vaisselle n'est pas sèche.	Le programme sélectionné ne comprend pas de phase de séchage.	Vérifiez sur le tableau de programme si le programme sélectionné comprend une phase de séchage.
	Il ne reste plus de liquide de rinçage ou les résultats ne se sont pas satisfaisants.	Ajoutez du liquide de rinçage ou augmentez le niveau de dosage (voir <i>REEMPLIR LE DISTRIBUTEUR DE LIQUIDE DE RINÇAGE</i>).
	La vaisselle est antiadhésive ou en plastique.	La présence de gouttelettes d'eau est normale (voir <i>CONSEILS</i>).
La vaisselle n'est pas propre.	La vaisselle n'est pas bien placée.	Remplacez la vaisselle correctement (voir <i>CHARGEMENT DES PANIERS</i>).
	Les bras d'aspersion ne bougent pas librement, ils sont gênés par la vaisselle.	Remplacez la vaisselle correctement (voir <i>CHARGEMENT DES PANIERS</i>).
	Le cycle de lavage est trop délicat et/ou l'efficacité du détergent est faible.	Sélectionnez le cycle de lavage approprié (voir <i>TABLEAU DES PROGRAMMES</i>).
	Il y a une trop grande quantité de mousse.(voir SERVICE APRÈS-VENTE)	Le détergent a été mal mesuré ou il n'est pas adéquat pour les lave-vaisselles (voir <i>REEMPLIR LE DISTRIBUTEUR DE DÉTERGENT</i>). Réinitialisez le cycle actuel en éteignant le lave-vaisselle, puis rallumez-le, sélectionnez un nouveau programme, appuyez sur Départ et fermez la porte. Il est inutile d'ajouter de la lessive.
	Le bouchon du compartiment de liquide de rinçage n'est pas bien fermé.	Assurez-vous que le bouchon du distributeur de liquide de rinçage est fermé.
	Le filtre est sale ou bouché.	Nettoyez l'ensemble filtre (see <i>NETTOYAGE ET ENTRETIEN</i>).
	Il n'y a pas de sel.	Remplissez le réservoir de sel (voir <i>REEMPLIR LE RÉSERVOIR DE SEL</i>).
Le lave-vaisselle ne se remplit pas d'eau, affiche l'avertissement "H2O" ou "F06".	L'alimentation d'eau est vide ou le robinet est fermé.	Assurez-vous qu'il y a de l'eau dans le circuit d'alimentation ou que le robinet est ouvert.
	Le tuyau d'arrivée est plié.	Assurez-vous que le tuyau de vidange n'est pas plié (voir <i>INSTALLATION</i>) programmez le lave-vaisselle de nouveau et réinitialisez-le.
	Le tamis dans le tuyau d'arrivée d'eau est bloqué; vous devez le nettoyer	Après avoir complété la vérification et le nettoyage, éteignez et rallumez le lave-vaisselle et redémarrez le programme.
Des traces de calcination ou une pellicule blanchâtre sont présentes sur la vaisselle et les verres.	Le niveau de sel est trop bas.	Remplissez le réservoir de sel (voir <i>REEMPLIR LE RÉSERVOIR DE SEL</i>).
	Le réglage de la dureté de l'eau n'est pas bon.	Augmentez les valeurs (voir <i>Tableau de dureté de l'eau</i>).
	Le bouchon du réservoir de sel n'est pas bien fermé.	Assurez-vous d'avoir bien fermé le réservoir de sel.
	Le liquide de rinçage est tout utilisé ou le dosage n'est pas adéquat.	Ajoutez du liquide de rinçage ou augmentez le niveau de dosage .
La vaisselles et les verres ont une trace ou une teinte bleuâtre.	Le dosage du liquide de rinçage est trop élevé.	Diminuez le taux de dosage.

FICHE TECHNIQUE

La fiche technique, qui contient les données de consommation d'énergie, peut être téléchargée sur le site Web: **docs.whirlpool.eu**

CONTACTER NOTRE SERVICE APRÈS-VENTE

Vous pouvez trouver les informations pour nous contacter dans le livret de garantie. Lorsque vous contactez notre Service Après-vente, veuillez indiquer les codes visibles sur la plaque signalétique de l'appareil.



400011258541B

07/2018 as - Xerox Fabriano

