

essentiel 

Blender

EBM 9 SUNSET



Notice d'utilisation

Pour vous aider à bien vivre votre achat

Vous venez d'acquérir un produit de la marque Essentiel b et nous vous en remercions. Nous apportons un soin tout particulier à la **FIABILITÉ**, à la **FACILITÉ D'USAGE** et au **DESIGN** de nos produits.
Nous espérons que ce mini blender vous donnera entière satisfaction.

consignes d'usage

LISEZ ATTENTIVEMENT CES INSTRUCTIONS AVANT D'UTILISER L'APPAREIL ET CONSERVEZ-LES POUR POUVOIR LES CONSULTER LORSQUE VOUS EN AUREZ BESOIN.

AVERTISSEMENT : Afin d'éviter tout risque d'incendie, d'électrocution ou de blessure résultant d'une mauvaise utilisation, veillez à toujours suivre les consignes de sécurité suivantes lorsque vous utilisez l'appareil. Risques de blessures en cas de mauvaise utilisation !

- Cet appareil est destiné à une utilisation domestique uniquement. Cet appareil n'est pas destiné à être utilisé dans des applications domestiques et analogues telles que des coins cuisines réservés au personnel dans des magasins, bureaux et autres environnements professionnels, des fermes, des hôtels, motels et autres environnements à caractère résidentiel, des environnements du type chambres d'hôtes.
- N'utilisez pas cet appareil en extérieur.
- Utilisez exclusivement cet appareil dans le cadre de préparations culinaires.

- Avant de brancher votre appareil, assurez-vous que la tension électrique de votre domicile correspond à celle indiquée sur la plaque signalétique de l'appareil.
- Branchez toujours votre appareil sur une prise secteur facilement accessible.
- Placez toujours l'appareil sur une surface plane, stable et résistante à la chaleur.
- Cet appareil ne doit pas être utilisé par les enfants. Conserver l'appareil et son câble hors de portée des enfants.
- Cet appareil peut être utilisé par des personnes dont les capacités physiques, sensorielles ou mentales sont réduites ou dont l'expérience ou les connaissances ne sont pas suffisantes, à condition qu'elles bénéficient d'une surveillance ou qu'elles aient reçu des instructions quant à l'utilisation de l'appareil en toute sécurité et dans la mesure où elles en comprennent bien les dangers potentiels.
- Les enfants ne doivent pas utiliser l'appareil comme un jouet.
- Veillez à ce que les enfants ne puissent pas jouer avec l'appareil.
- Ne laissez pas l'appareil sans surveillance lorsqu'il est branché.

- N'utilisez pas cet appareil à l'extérieur et entreposez-le dans un endroit sec.
- Ne pas utiliser cet appareil à proximité de sources directes de chaleur.
- Ne pas utiliser cet appareil dans la salle de bain ou à proximité d'un évier rempli d'eau. Si cet appareil est tombé dans l'eau il ne faut en aucun cas le saisir directement. Débranchez d'abord la fiche de la prise.
- **ATTENTION** : N'immergez jamais l'appareil, le bloc moteur, le câble d'alimentation ou la fiche dans l'eau ou tout autre liquide.
- Lorsque vous débranchez le câble d'alimentation, tirez-le toujours au niveau de la fiche, ne tirez pas sur le câble lui-même.
- Ne manipulez pas l'appareil ni la prise avec les mains mouillées.
- N'utilisez que les accessoires fournis et recommandés par votre revendeur. L'utilisation d'accessoires non recommandés pourrait présenter un danger pour l'utilisateur et risquerait d'endommager l'appareil.
- N'utilisez pas l'appareil :
 - si la prise ou le câble d'alimentation est endommagé(e),
 - en cas de mauvais fonctionnement,

- si l'appareil a été endommagé de quelque façon que ce soit,
 - si vous l'avez laissé tomber,
 - si les lames sont endommagées,
 - si le bloc moteur est tombé dans l'eau.
- Présentez-le à un centre de service après-vente où il sera inspecté et réparé. Aucune réparation ne peut être effectuée par l'utilisateur.
- N'utilisez pas l'appareil si le bol est brisé, ébréché ou abîmé ou si les lames sont brisées.
 - Veuillez éteindre et débrancher l'appareil avant de le laisser sans surveillance et avant l'assemblage, le désassemblage et le nettoyage.
 - Mettre l'appareil à l'arrêt et le déconnecter de l'alimentation avant de changer les accessoires ou d'approcher les parties qui sont mobiles lors du fonctionnement.
 - Si le cordon d'alimentation est endommagé, il doit être remplacé par votre revendeur, son service après-ventes ou une personne de qualification similaire afin d'éviter tout danger.
 - Ne laissez pas pendre le câble d'alimentation sur le rebord d'une table ou d'un plan de travail et veillez à ce qu'il n'entre pas en contact avec des surfaces chaudes.

- Évitez d'enrouler le cordon d'alimentation autour du bloc moteur et ne le tordez pas.
- Ne placez pas et n'utilisez pas cet appareil à proximité d'une quelconque source de chaleur (table de cuisson, chauffage, etc.).
- Ne dépassez pas la capacité maximale indiquée sur le bol.
- Lors du mixage de liquides chauds, une attention toute particulière doit être apportée afin d'éviter toute projection de liquide chaud pouvant provoquer des brûlures.
- **ATTENTION** : Il est recommandé d'être extrêmement prudent lors du déplacement d'un appareil contenant des liquides chauds.
- **ATTENTION** : Les lames sont tranchantes. Manipulez-les avec précaution ! Ne touchez pas les bords coupants des lames lorsque vous les manipulez, lorsque vous videz le bol ou lorsque vous le nettoyez.
- Pour les instructions concernant l'utilisation des accessoires et les réglages de vitesse, référez-vous aux paragraphes « Montage » et « Utilisation ».
- Gardez les mains et les ustensiles hors du récipient lors du mixage des aliments afin de réduire le risque de blessures corporelles ou d'endommager l'appareil.

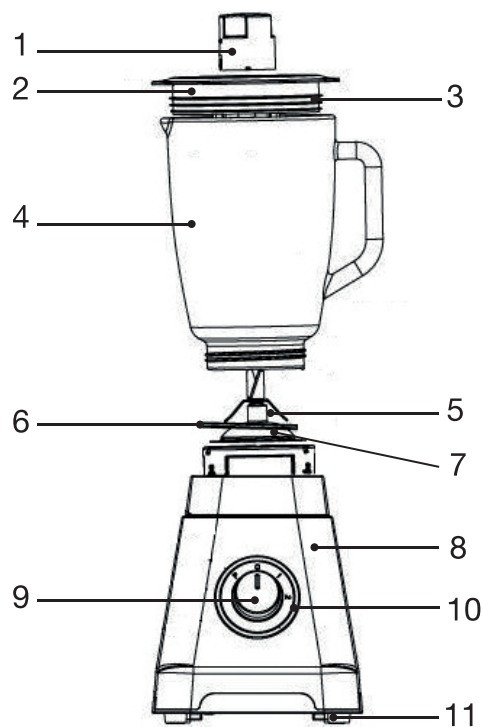
- Si les lames du bol se bloquent et ne bougent plus, cela peut endommager le moteur. Arrêtez l'appareil et débranchez-le de la prise de courant. Vous pouvez introduire une spatule ou un autre ustensile dans le récipient pour débloquer l'aliment uniquement lorsque l'appareil est débranché.
- Ne retirez pas le bloc moteur du bol tant que les lames ne sont pas arrêtées.
- Laissez refroidir l'appareil avant de le nettoyer ou de le ranger.
- Pour nettoyer les surfaces en contact avec les aliments, veuillez vous référer à la section « Nettoyage et entretien » de la notice.
- Cet appareil n'est pas destiné à être mis en fonctionnement au moyen d'une minuterie extérieure ou par un système de commande à distance séparé.
- Cet appareil ne peut fonctionner de façon continue, il ne s'agit pas d'un appareil de type professionnel. Vous devez respecter des pauses de fonctionnement. Dans le cas contraire, vous risqueriez d'endommager le moteur.
- Ne faites pas fonctionner cet appareil en continu plus de 3 minutes. Faites une pause de 1 minute minimum avant d'utiliser l'appareil à nouveau.
- N'utilisez pas l'appareil à vide (sans aliment).

votre produit

Contenu de la boîte

- 1 bloc moteur
- 1 bol en verre gradué 1 L
- 1 bouchon doseur intégré 20 ml
- 1 notice d'utilisation

Description de l'appareil



1	Bouchon doseur 20 ml	7	Bague de verrouillage
2	Couvercle avec orifice de remplissage	8	Bloc moteur
3	Joint d'étanchéité du couvercle	9	Bouton variateur de vitesse
4	Bol mélangeur en verre gradué avec poignée	10	Témoin lumineux de fonctionnement
5	Couteau 6 lames	11	Pieds antidérapants
6	Joint d'étanchéité du couteau		

Caractéristiques techniques

- Alimentation : 220 - 240 V~ 50/60 Hz
- Puissance : 500 W
- 1 bol en verre gradué d'une capacité d'1 litre compatible lave-vaisselle (sans les lames)
- Bouchon doseur de 20 ml
- Couteau 6 lames en acier inoxydable
- 2 vitesses + fonction « Pulse »
- Témoin lumineux de fonctionnement (autour du bouton variateur de vitesse)
- Pieds antidérapants

avant la première utilisation


1. Sortez l'appareil et les accessoires de leur emballage.
2. Veillez à bien laver avec de l'eau savonneuse tous les éléments du blender excepté le bloc moteur.
3. Rincez à l'eau claire et séchez avec précaution à l'aide d'un chiffon doux.
4. Reportez-vous à la section « Nettoyage et Entretien » pour les précautions de nettoyage à respecter, et à la section « Montage » pour remonter l'appareil.

montage

ATTENTION !

- Veillez à ce que le variateur de vitesse soit placé sur la position « 0 » (arrêt) et que le cordon d'alimentation soit débranché de la prise de courant.
- **Le bol contient des lames très tranchantes. Manipulez-les avec précaution.**
- Vérifiez que toutes les pièces sont sèches avant de les replacer sur l'appareil.

Le blender est livré déjà assemblé. Pour remonter l'appareil après son nettoyage, procédez comme suit :

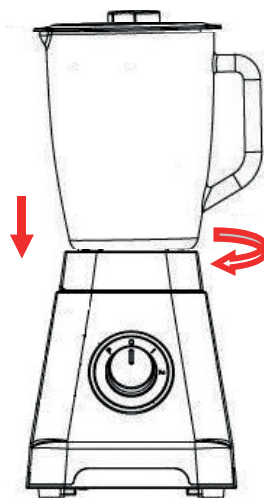
1. Retirez le couvercle (2) du bol mélangeur, retournez le bol mélangeur et posez-le sur une surface plane et stable.
2. Insérez le joint d'étanchéité du couteau (6) dans la base en plastique du bol mélangeur.
3. Insérez ensuite le couteau 6 lames (5), lames vers le bas.
4. Puis, insérez la bague de verrouillage (7) et tournez-la dans le sens inverse des aiguilles d'une montre (vers le symbole ) jusqu'à son verrouillage complet.



5. Repositionnez le bol mélangeur à l'endroit.
6. Assurez-vous que le joint d'étanchéité du couvercle (3) est bien installé dans le cerclage du couvercle.
7. Enfoncez le couvercle sur le bol mélangeur puis, posez le bouchon doseur (1) sur le couvercle et tournez-le dans le sens des aiguilles d'une montre pour le verrouiller.

8. Placez le bol mélangeur sur le bloc moteur et tournez-le légèrement dans le sens des aiguilles d'une montre pour le verrouiller.

Le blender est prêt à être utilisé (ou rangé).



utilisation

Recommandations

- N'introduisez pas de spatule ou tout autre ustensile dans le récipient pendant le fonctionnement de l'appareil. Vous pouvez introduire une spatule ou un autre ustensile dans le récipient uniquement lorsque l'appareil est à l'arrêt.
 - Respectez les repères de niveaux indiqués sur le bol mélangeur.
 - Tous les aliments doivent être à température ambiante.
 - Ne placez jamais les éléments suivants dans le blender : des os, des aliments congelés, des aliments durs tels que des navets.
- **N'utilisez pas l'appareil pendant plus de 3 minutes en continu. Laissez ensuite l'appareil refroidir 1 minute au minimum avant de le réutiliser.**

Conseils pratiques d'utilisation

- Coupez la viande et les aliments solides en morceaux avant de les placer dans le blender.
- Si vous devez mixer/hacher d'importantes quantités d'aliments solides, procédez par petites portions.
- Certaines préparations ne peuvent pas être effectuées correctement par un blender :
 - Battre des blancs d'oeuf en neige,
 - Fouetter de la crème,
 - Faire une purée de pommes de terre,
 - Hacher de la viande crue,
 - Pétrir de la pâte,
 - Extraire le jus des fruits et légumes.
- Il est possible de rajouter à tout moment des liquides ou d'autres ingrédients sans arrêter l'appareil. Munissez-vous de gants de cuisine et retirez le bouchon doseur du couvercle (en le tournant dans le sens inverse des aiguilles d'une montre). Veillez à ne pas dépasser les quantités maximales préconisées. Ne débloquez pas et ne retirez pas le couvercle pendant le fonctionnement.
- Vous pouvez arrêter l'appareil en cours de fonctionnement en plaçant le variateur de vitesse sur la position « 0 » (arrêt).

Utilisation

1. Posez le bloc moteur sur une surface plane et stable. Veillez à ce que le variateur de vitesse soit sur la position « 0 » (arrêt).
2. Ouvrez le couvercle du bol mélangeur et placez les ingrédients dans le bol.

NOTE : Veillez à toujours verser les ingrédients solides en premier dans le bol avant d'ajouter les ingrédients liquides.

3. Placez le couvercle sur le bol mélangeur et veillez à ce qu'il soit bien en place.
4. Bouchez l'orifice de remplissage du couvercle à l'aide du bouchon doseur. Tournez le bouchon dans le sens des aiguilles d'une montre jusqu'à ce qu'il soit verrouillé.
5. Installez le bol mélangeur sur le bloc moteur et tournez-le légèrement dans le sens des aiguilles d'une montre pour le verrouiller. Assurez-vous qu'il soit bien en place.
6. Branchez le cordon d'alimentation sur une prise secteur reliée à la terre.

7. Placez le variateur de vitesse sur la position de votre choix :



- Position 0 : arrêt
- Position 1 : vitesse lente
- Position 2 : vitesse rapide
- Position P : fonction « Pulse* »

*La fonction « Pulse » permet de mixer par impulsions pour contrôler le résultat d'une préparation jusqu'au degré de finesse désiré. Vous devez maintenir le bouton sur la position « P » pour que le blender fonctionne. Dès que vous relâchez le bouton, l'appareil s'arrête. Travaillez par impulsion de 10 secondes. Maintenez le couvercle d'une main lors de cette opération.

Lorsque le blender fonctionne, le témoin lumineux autour du bouton variateur de vitesse est allumé.

8. Éteignez l'appareil en plaçant le variateur de vitesse sur la position « 0 » (arrêt) lorsque la préparation a atteint la texture désirée.
9. Débranchez l'appareil et retirez le bol mélangeur du bloc moteur en le tournant dans le sens inverse des aiguilles d'une montre puis en le soulevant à l'aide de la poignée.
10. Avant de verser le contenu du bol mélangeur, ôtez le couvercle en le saisissant par une des deux languettes.

nettoyage et entretien

- **ATTENTION !** Avant de nettoyer votre blender, placez le variateur de vitesse sur la position « 0 » (arrêt) et débranchez l'appareil de la prise de courant.
- N'immergez jamais le bloc moteur, le câble d'alimentation et la fiche dans l'eau ou tout autre liquide.
- Les lames sont aiguisées et coupantes. Il est indispensable de prendre des précautions particulières lors de leur manipulation afin de ne pas vous blesser.
- Ne plongez pas les différentes pièces dans un liquide bouillant.
- N'utilisez jamais de tampon à récurer ni de produits détergents abrasifs pour le nettoyage.

Nettoyage rapide du bol mélangeur


Pour un rinçage rapide du bol (entre deux préparations par exemple), vous pouvez utiliser de l'eau claire et faire fonctionner l'appareil quelques secondes. Dans ce cas, n'utilisez pas de détergent.

Nettoyage complet du bol mélangeur

1. Pour un nettoyage complet du bol, versez de l'eau tiède dans le bol (400 ml) et ajoutez quelques gouttes de liquide vaisselle.
2. Fermez le couvercle puis, faites fonctionner le blender quelques instants en mode « PULSE » (reportez-vous à la section « Utilisation »). Les lames tourneront pour nettoyer le bol.
3. Arrêtez l'appareil en plaçant le bouton variateur de vitesse sur la position « 0 » (arrêt).
4. Débranchez-le de la prise de courant puis, rincez à nouveau le bol à l'eau claire.
5. Essuyez ensuite le bol mélangeur soigneusement à l'aide d'un chiffon doux et sec. Veillez à ce que le bol soit parfaitement sec avant de le replacer sur le bloc moteur.

Nettoyage du bol mélangeur au lave-vaisselle

Le bol mélangeur est compatible lave-vaisselle sans les lames :

1. Après avoir vidé et rincé le bol mélangeur à l'eau claire et éliminé les résidus alimentaires, retournez-le et posez-le sur une surface plane et stable.
2. Dévissez la bague de verrouillage (7) en la tournant dans le sens des aiguilles d'une montre (vers le symbole ) puis, retirez-la.
3. Retirez le couteau 6 lames en le tirant vers le haut et retirez le joint (6).
4. Placez le bol mélangeur la tête en bas dans le panier inférieur de votre lave-vaisselle.

- **Ne placez jamais le bloc moteur (8), le couteau 6 lames (5), le couvercle (2), le bouchon doseur (1) et les joints d'étanchéité (3 et 6) dans le lave-vaisselle.**

(Pour remonter toutes les pièces après le nettoyage du bol mélangeur, reportez-vous au paragraphe « Montage »).

Nettoyage des éléments et des surfaces extérieures

- Démontez les éléments en prenant soin de manipuler les lames avec précaution. Reportez-vous à la section « Montage » et effectuez la procédure inverse.
- Rincez immédiatement toutes les pièces après usage afin d'en faciliter le nettoyage.
- Essuyez **le bloc moteur** avec une éponge douce, puis séchez soigneusement avec un chiffon doux. Le bloc moteur ne doit jamais être immergé dans l'eau ou tout autre liquide.
- Les taches tenaces peuvent être enlevées à l'aide d'une éponge humide et éventuellement d'un peu de produit nettoyant non abrasif (liquide vaisselle par exemple).
- **Les pièces amovibles** (couvercle (2), bouchon doseur (1), joint d'étanchéité (6) et couteau 6 lames (5)) doivent être lavées à la main avec de l'eau et du liquide vaisselle. Rincez-les à l'eau claire et séchez-les soigneusement à l'aide d'un chiffon doux. **Faites très attention lors de la manipulation des lames car elles sont coupantes !**
- Pour le nettoyage rapide ou complet du **bol mélangeur**, reportez-vous aux paragraphes précédents de la section « Nettoyage et entretien ».

Toutes les informations, dessins, croquis et images dans ce document relèvent de la propriété exclusive de SOURCING & CREATION. SOURCING & CREATION se réserve tous les droits relatifs à ses marques, créations et informations. Toute copie ou reproduction, par quelque moyen que ce soit, sera jugée et considérée comme une contrefaçon.

All information, designs, drawings and pictures in this document are the property of SOURCING & CREATION. SOURCING & CREATION reserves all rights to its brands, designs and information. Any copy and reproduction through any means shall be deemed and considered as counterfeiting.

Blender

EBM 9 SUNSET



Protection de l'environnement

Ce symbole apposé sur le produit signifie qu'il s'agit d'un appareil dont le traitement en tant que déchet est soumis à la réglementation relative aux déchets d'équipements électriques et électroniques (DEEE). Cet appareil ne peut donc en aucun cas être traité comme un déchet ménager, et doit faire l'objet d'une collecte spécifique à ce type de déchets. Des systèmes de reprise et de collecte sont mis à votre disposition par les collectivités locales (déchèterie) et les distributeurs. En orientant votre appareil en fin de vie vers sa filière de recyclage, vous contribuerez à protéger l'environnement et empêcherez toute conséquence nuisible pour votre santé.

Testé dans nos laboratoires

Garantie valide à partir de la date d'achat (ticket de caisse faisant foi). Cette garantie ne couvre pas les vices ou les dommages résultant d'une mauvaise installation, d'une utilisation incorrecte, ou de l'usure normale du produit.



Faites un geste
éco-citoyen. Recyclez
ce produit en fin de vie.

