



Read all instructions BEFORE  
assembly and USE of product.  
KEEP INSTRUCTIONS FOR  
FUTURE USE.

Lea todas las instrucciones ANTES  
de armar y USAR este producto.  
CONSERVE LAS INSTRUCCIONES  
PARA USO FUTURO.



# Echo Twin Stroller

Owner's Manual  
Manual del propietario



**Failure to follow these warnings and the assembly instructions could result in serious injury or death.**

- PLEASE SAVE OWNER'S MANUAL FOR FUTURE USE.
- ADULT ASSEMBLY REQUIRED.
- NEVER LEAVE CHILD UNATTENDED. Always keep child in view while in the stroller.
- AVOID SERIOUS INJURY from falling or sliding out. Always use seat belt. After fastening buckles, adjust belts to get a snug fit around your children.
- AVOID FINGER ENTRAPMENT: Use care when folding and unfolding the stroller. Be certain the stroller is fully opened and latched before allowing your child near the stroller.
- USE OF THE STROLLER with two children weighing more than 40 lbs each (18 kg), 43" (109 cm); will cause excessive wear and stress on the stroller. Never use the stroller with more than 2 children at a time.
- STROLLER TO BE USED only at walking speed. Product not intended for use while jogging, skating, etc.
- TO PREVENT TIPPING, do not place more than 1 lbs (0.5 kg) in the cup holder.
- TO AVOID BURNS, never put hot liquids in the cup holder.
- TO PREVENT A HAZARDOUS, UNSTABLE CONDITION, never place purses, shopping bags, parcels or accessory items on the canopy or handle. Do not place more than 5 lbs (2.3 kg) in each storage basket.
- DO NOT use storage basket as a child carrier.
- NEVER place child in the stroller with head toward front of stroller.
- NEVER ALLOW YOUR STROLLER to be used as a toy.
- DISCONTINUE USING YOUR STROLLER should it become damaged or broken.
- AVOID STRANGULATION. DO NOT place items with a string around your child's neck, suspend strings from this product, or attach strings to toys.
- NEVER USE STROLLER ON STAIRS or escalators. You may suddenly lose control of the product and your child may fall out. Also, use extra care when going up or down a step or curb.



## ADVERTENCIA

**Si no se siguen estas advertencias y las instrucciones de montaje, podría resultar en lesiones graves o muerte.**

- CONSERVE EL MANUAL DE PROPIETARIO PARA USO FUTURO.
- SE REQUIERE EL ARMADO DE UN ADULTO.
- NUNCA DEJE AL NIÑO DESATENDIDO. Cuando el niño esté en el cochecito, vigílelo en todo momento.
- EVITE LAS LESIONES GRAVES que podrían producirse a causa de la caída o deslizamiento del producto. Recuerde siempre utilizar el cinturón de seguridad. Después de sujetar las hebillas, ajuste bien los cinturones alrededor del niños.
- EVITE APRETARSE LOS DEDOS: Tenga cuidado al plegar y desplegar el cochecito. Asegúrese de que la silla de paseo esté completamente abierta y segura antes de permitir que su hijo se acerque a ella.
- EL USO DEL COCHECITO con dos niños que pesen más de 40 lb (18 kg) cada uno y midan más de 43" (109 cm) provocará el desgaste y deterioro excesivos del cochecito. Nunca utilice el cochecito con más de 2 niños a la vez.
- EL COCHECITO DEBE USARSE sólo a velocidad de caminata. No debe usar este producto mientras está corriendo, patinando, etc.
- PARA EVITAR QUE EL COCHECITO SE INCLINE, no cargue más de 1 libra (0.5 kg) en la portavasos.
- PARA EVITAR QUEMADURAS, nunca coloque líquidos calientes sobre la portavasos.
- PARA EVITAR UNA INESTABILIDAD PELIGROSA, no coloque las bolsas, bolsas de compra, paquetes u otros elementos en la capota o en la manija. No coloque más de 5 lb (2.3 kg) en cada cestillo portaobjetos.
- NO utilice el cestillo portaobjeto para transportar al niño.
- Nunca coloque el niño en el cochecito con la cabeza en la delantera parte del cochecito.
- NUNCA PERMITA QUE EL COCHECITO se utilice como juguete.
- SUSPENDA EL USO DEL COCHECITO si se daña o se rompe.
- EVITE LA ESTRANGULACIÓN. NO coloque elementos con cuerdas alrededor del cuello del niño, no suspenda cuerdas de este producto ni coloque cordones en los juguetes.
- NUNCA UTILICE EL COCHECITO EN ESCALERAS, ya sean comunes o mecánicas. Puede perder repentinamente el control de la silla de paseo y su hijo puede caerse. Asimismo, tenga extremo cuidado cuando suba o baje un escalón o cordón de vereda.

## How to assemble the front wheels

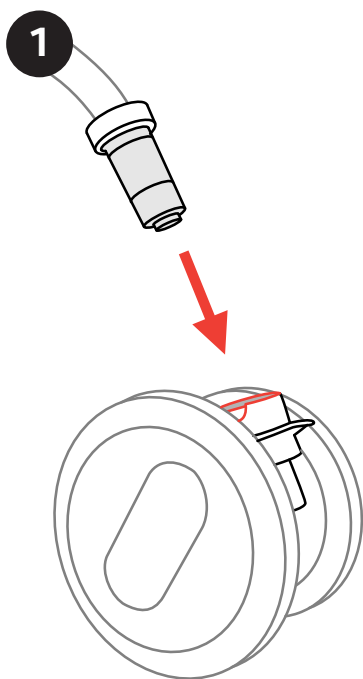
### Montaje de las ruedas delanteras

#### **⚠ WARNING**

Before use, ensure that the wheel units are safely locked into position.

#### **⚠ ADVERTENCIA**

Antes del uso, asegurarse de que los dispositivos de bloqueo de las ruedas estén fijados correctamente.



1. Fit the front wheel unit to the stroller and lock it into position. Repeat this operation for the other front wheel units.

1. Insertar la unidad de ruedas delanteras en el carrito, hasta que queden bloqueadas. Repetir esta operación para el la otra unidades de ruedas.

## How to open the stroller

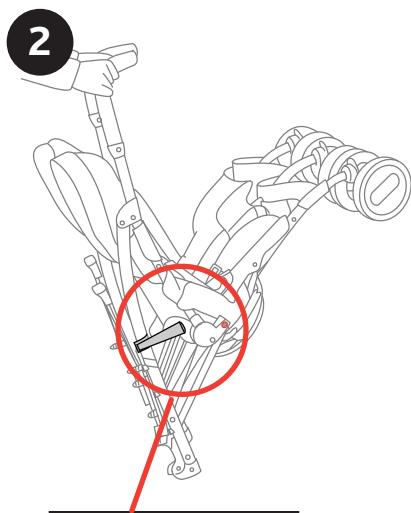
## Apertura del cochecito

### **⚠ WARNING**

When opening the stroller, ensure that your child, or other children, are at a safe distance. Ensure that during these operations, the movable parts of the stroller do not come into contact with your child.

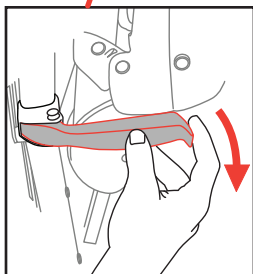
### **⚠ ADVERTENCIA**

Efectuar esta operación prestando atención a que el bebé y otros niños se encuentren a la debida distancia. Durante las operaciones de apertura, regulación o cierre asegurarse de que las partes móviles del producto no estén en contacto directo con el cuerpo del niño.



2. Hold the stroller by the handles in a vertical position, with the wheels facing forward. Release the fold lock as shown.

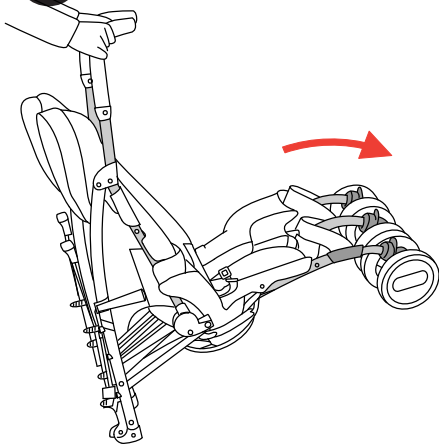
2. Sujetar la silla de paseo por las manijas, manteniéndola en posición vertical con las ruedas dirigidas hacia adelante. Suelte el gancho de cierre como se muestra en la figura.



## How to open the stroller

## Apertura del cochecito

3



3. Push the front part of the stroller forward as shown.

3. Empujar la parte delantera de la silla de paseo hacia adelante como se muestra.

## How to open the stroller

## Apertura del cochecito

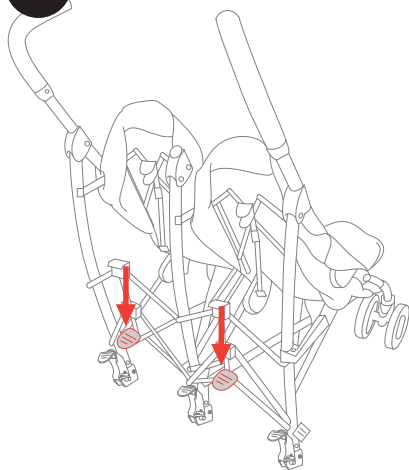
### **⚠ WARNING**

Before use, ensure that the stroller is in the open position by checking that the locking mechanism at the rear of the stroller is fully engaged.

### **⚠ ADVERTENCIA**

Antes del uso asegurarse de que la silla de paseo esté en posición abierta, comprobando que la trasera con esté perfectamente bloqueada.

4



4. Push each rear locking mechanism downward with your foot.

4. Empuje con el pie cada mecanismo de bloqueo trasero hacia abajo.

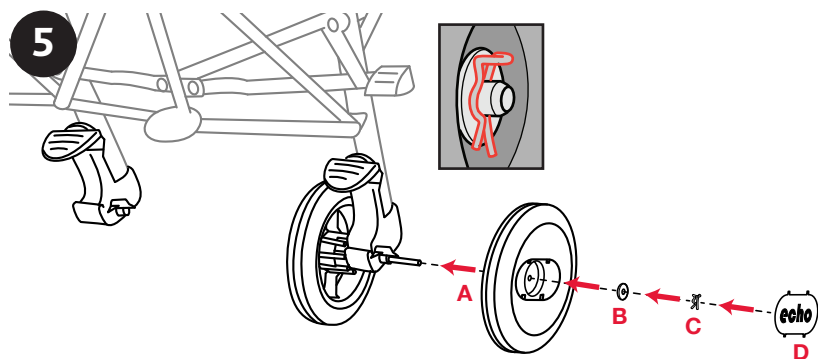
## Assemble the rear wheels Montaje de las ruedas traseras

### **⚠ WARNING**

Before use, ensure that the wheel units are safely locked into position.

### **⚠ ADVERTENCIA**

Antes del uso, asegurarse de que los dispositivos de bloqueo de las ruedas estén correctamente.



5. To assemble the rear wheels, insert the pin with the flat end (A) through a wheel and into the hole at the end of the rear leg tube assembly. Then insert another wheel onto the pin on other side as shown. Fit a washer (B) onto the pin and insert the clip (C) through the pin to secure both wheels. Finish off the assembly by attaching two wheel covers (D) on both wheels. Repeat this step for other rear wheel assemblies.

5. Para ensamblar las ruedas traseras, insertar la clavija con el extremo plano (A) a través de la rueda y en el agujero del tubo ensamblado de la pata trasera. Luego, insertar otra rueda en la clavija por el otro lado, como se muestra. Colocar una arandela (B) en la clavija e insertar el gancho (C) a través de la clavija para asegurar ambas ruedas. Concluir el ensamblaje fijando dos cubiertas de rueda (D) en ambas ruedas. Repita este paso para ensamblar la rueda trasera.



## How to use the safety harness

## Uso de los cinturones de seguridad

### **WARNING**

Always ensure that the harness is properly adjusted on your child. Always use the crotch strap and safety harness at the same time. This stroller features two shoulder harness positions. Always use a harness position located ABOVE the child's shoulder line. If both harness positions are above the child's shoulder line, use the one closest to it.

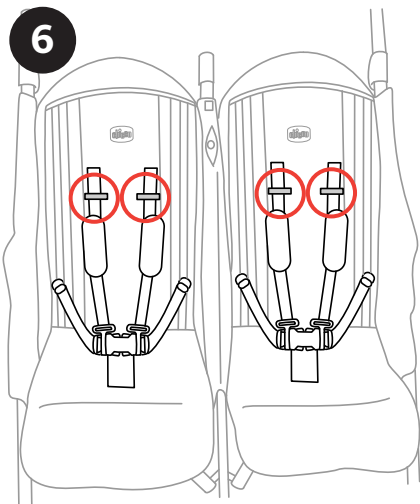
### **ADVERTENCIA**

Asegúrese de que el niño siempre tenga el cinturón debidamente ajustado. Recuerde siempre utilizar el cinturón de seguridad junto con la correa de la entrepierna. Este cochecito tiene dos posiciones de cinturones para hombros. Use siempre el cinturón en la posición por ENCIMA de la línea del hombro del niño. Si ambas posiciones del cinturón están por encima de la línea del hombro del niño, use la más cercana a esta.

## How to use the safety harness

### Uso de los cinturones de seguridad

6



The stroller is equipped with a 5-point safety harness in each seat area.

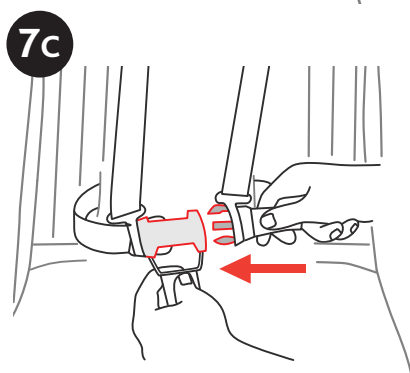
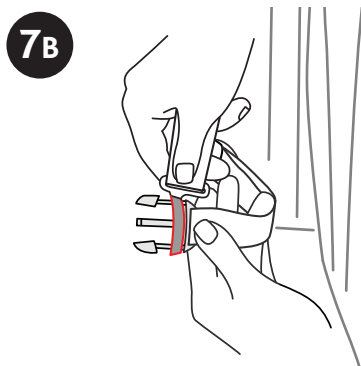
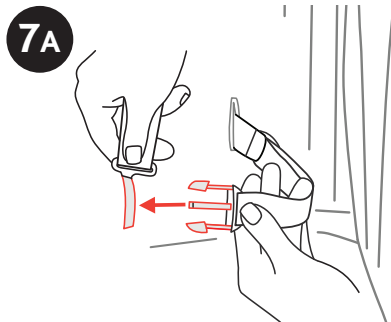
6. The shoulder harness can be adjusted to fit your child. To adjust the shoulder harness slide the strap through the loop on the seat pad. Always use the same loop position for both straps in each seat area.

El cochecito está equipado con un arnés de seguridad de 5 puntos, en cada área del asiento.

6. El cinturón para hombros pueden ajustarse a la medida del niño. Para ajustar el cinturón para hombros, pase la correa por el pasador del tapizado del asiento. Siempre use la misma posición del bucle para ambas correas, en cada área del asiento.

## How to use the safety harness

### Uso de los cinturones de seguridad



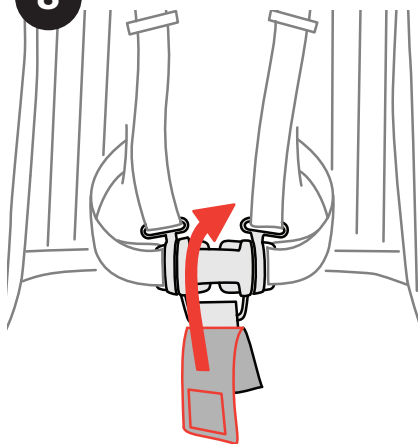
7. After sitting your child in the stroller, fasten the safety harness, first inserting the two prongs into the hole located on the shoulder straps (fig. 7A and 7B) and then into the buckle of the crotch strap (fig. 7C). Adjust the length of the straps to fit the child's shoulders and body correctly. To unfasten the waist strap, press and pull the side prongs.

7. Acomodar al niño en la silla de paseo y abrochar los cinturones, haciendo pasar en primer lugar las dos horquillas por la ranura de las cintas de los hombros (fig. 7A y 7B) e introduciéndolas seguidamente en la hebilla del separapiernas (fig. 7C); ajustar la longitud de los cinturones haciendo que se adhieran a los hombros y al cuerpo del niño. Para desenganchar el cinturón abdominal, apretar y tirar de las horquillas laterales.

## How to use the safety harness

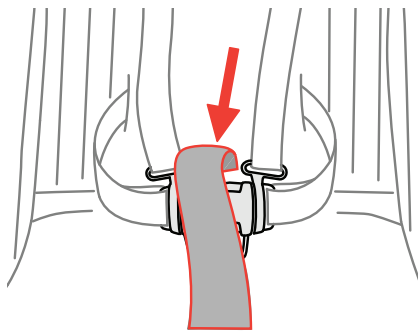
### Uso de los cinturones de seguridad

8



8. Cover the center buckle with the Cover Strap, attaching it to the back side of the buckle.

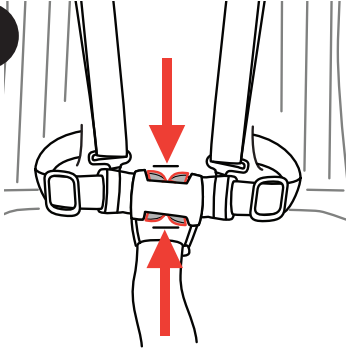
8. Cubra la hebilla central con la correa cobertora sujetándola en la parte posterior de la hebilla.



## How to use the safety harness

## Uso de los cinturones de seguridad

9



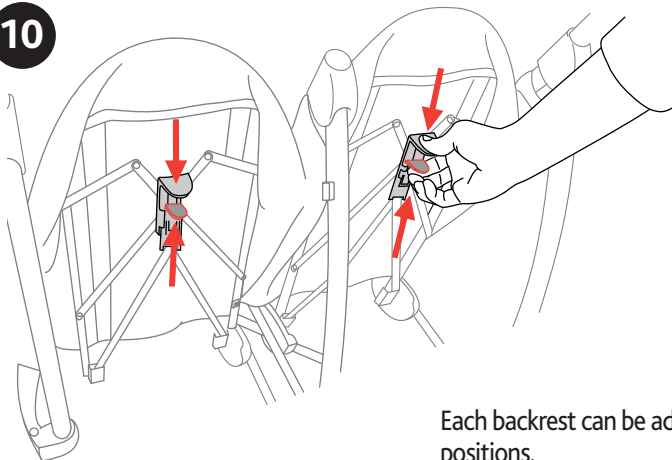
9. To open harness, release the waist clips from the center buckle as shown.

9. Para abrir el arnés, libere los broches de la cintura desde la hebilla central como se muestra.

## Adjusting the backrest

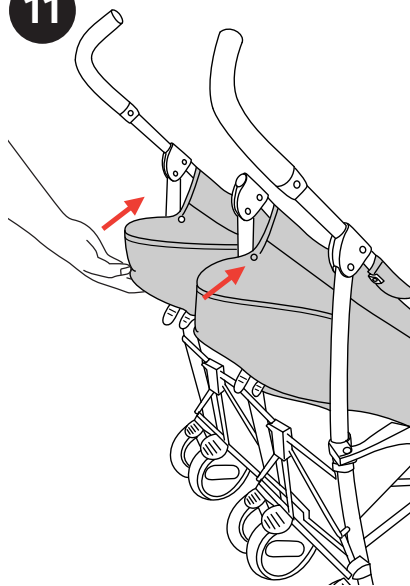
### Regulación del respaldo

10



Each backrest can be adjusted to 4 positions.

11



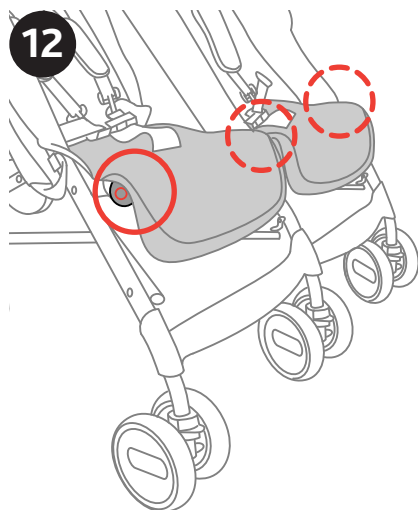
10. To lower the backrest, squeeze the two tabs located behind the backrest. Pull the backrest towards you, until the desired position has been reached and then release the tabs. To raise the backrest, pull or push it forward until the desired position has been reached.

El respaldo se puede regular en 4 posiciones.

10. Para reclinar el respaldo, apriete las dos presillas ubicadas detrás del respaldo. Jale el respaldo hacia usted hasta alcanzar la posición deseada y luego libere las presillas. Para subir el respaldo es suficiente con levantarlo hasta la posición deseada.

## Adjusting the leg rest

### Regulación del apoyapiernas



The stroller's leg rests can be adjusted to offer extra comfort to your child.

12. Press the two buttons located on the side of each seat to adjust the leg rest to the desired position.

El apoyapiernas del cochecito puede ajustarse para que su niño esté más cómodo.

12. Presione los dos botones ubicados en los costados de los asientos para ajustar los apoyapiernas hasta alcanzar la posición deseada.

## Rear brakes

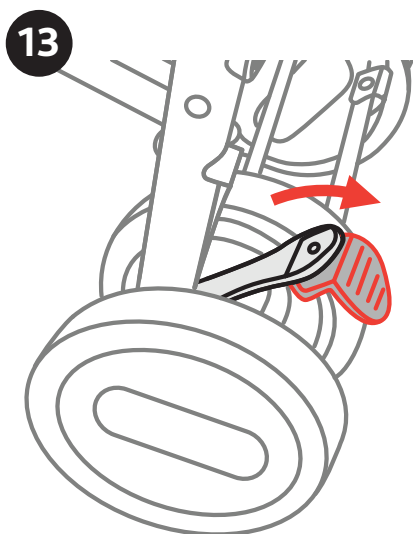
## Frenos traseros

### ⚠ WARNING

Apply **ALL BRAKES** whenever the stroller is stationary. Never leave your child unattended. Never leave the stroller on a sloped surface, with a child onboard, even with the brakes applied.

### ⚠ ADVERTENCIA

Aplique **TODOS LOS FRENOS** cuando el cochecito no se encuentre en movimiento. Nunca deje un niño solo. No deje nunca la silla de paseo en una superficie inclinada con el bebé dentro, ni siquiera con los frenos accionados.



13. To apply the brakes, push on **ALL** of the three levers located at the center of the rear wheels in a downward direction. Reverse direction to unlock the brakes.

13. Para accionar los frenos, presione hacia abajo **TODAS** las tres palancas que se encuentran entre las ruedas traseras. Invertir la dirección para destrabar los frenos.

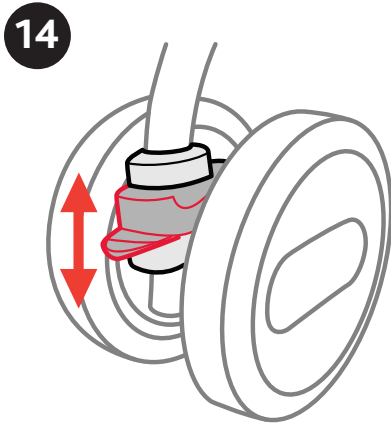


## Swivel wheels

### Ruedas giratorias

The swivel wheels make the stroller easier to maneuver on smooth surfaces; it is recommended to use locked wheels on gravel, unpaved roads, etc. All three wheels must always be locked or unlocked at the same time.

Las ruedas giratorias permiten maniobrar el cochecito con mayor facilidad en superficies lisas; se recomienda bloquear las ruedas en caminos empedrados, sin pavimentar, etc. Todas las tres ruedas deben estar siempre trabadas o destrabadas simultáneamente.



14. To lock the swivel wheels, raise the lever located between the two wheels. To unlock the wheels, push the lever in a downward direction.

14. Para bloquear las ruedas, levantar la palanca situada entre las dos ruedas. Para que las ruedas girar, volver a situar la palanca en la posición baja.

## Storage basket

### Cestillo portaobjetos

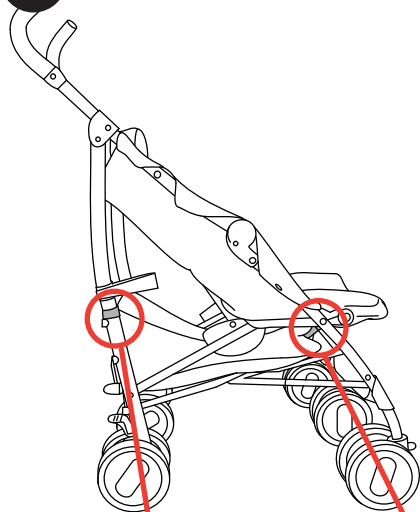
#### **⚠ WARNING**

Do not load the storage baskets with weight over 5 lbs (2.3 kg) in each basket.

#### **⚠ ADVERTENCIA**

No cargue cada cestillo portaobjetos con objetos que superen las 5 lb (2.3 kg).

15

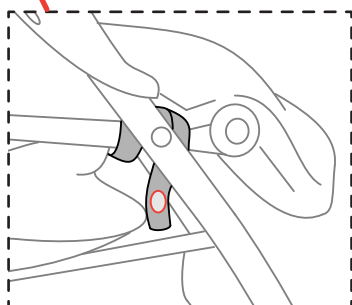
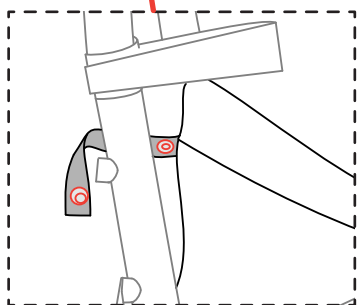


The stroller is equipped with two storage baskets.

15. Fit the storage basket by fastening the straps around the stroller's frame, in the positions shown.

La silla de paseo tiene un cómodo cestillo portaobjetos.

15. Fijar el cestillo pasando los cordones alrededor de los tubos de la silla de paseo en las posiciones que se indican.



## Attach the parent cup holder

### Instale el apoyavasos para padres

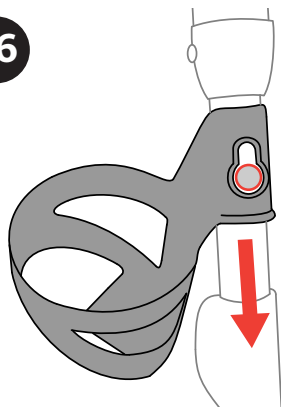
#### **⚠ WARNING**

Never place a container weighing more than 1 lb (0.5 kg) in the cup holder.

#### **⚠ ADVERTENCIA**

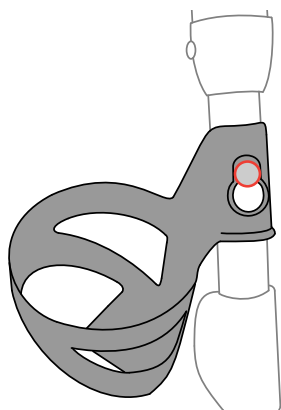
Nunca coloque ningún recipiente que pese más de 1 libra (0.5 kg) en el dispositivo de soporte para tazas.

16



16. Locate pin on the down tube near the push handle. Line up the keyhole with the pin and snap on cup holder. Slide the cup holder down to secure it to the frame, as shown.

16. Coloque la clavija en el tubo de abajo, cerca de la manija de presión. Alinee el orificio con la clavija y coloque el soporte para vasos. Deslice el soporte para vasos hacia abajo para asegurarlo a la estructura como se muestra en la figura.



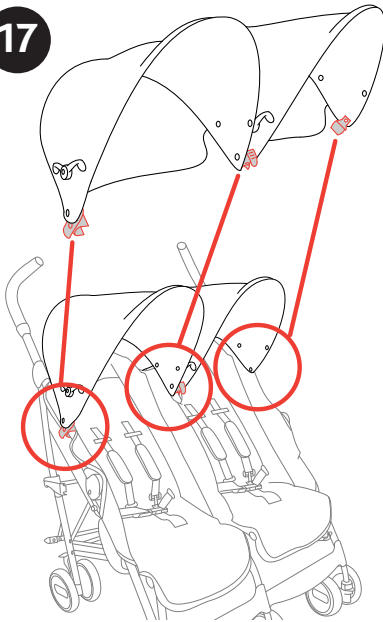
## Canopy

## Capota

The canopy must be fixed on all 3 down tubes of the stroller. Ensure that the canopies are correctly secured into position.

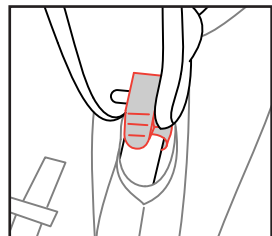
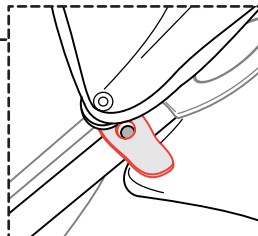
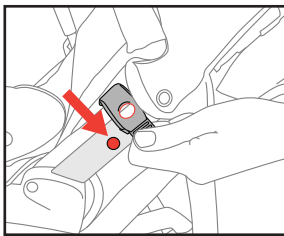
La capota debe fijarse a todos los 3 tubos inferiores del cochecito. Asegúrese de que las capotas estén correctamente colocadas en sus posiciones.

17



17. To fit the Canopies, fasten the 2 outside clips and center clip to the stroller frame as shown. Be sure the **button on the frame** nests into the hole on the both outside canopy clips. Then press the middle clip through the opening of the fabric and around the frame down tube. Make sure all of the clips are connected to the frame.

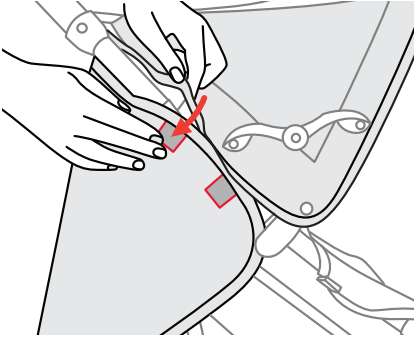
17. Para fijar las capotas, debe ajustar los 2 ganchos externos y el gancho del medio a la estructura del cochecito, como se muestra en la figura. Verifique que el **botón de la estructura** encaje en los agujeros de los ganchos externos de la capota. Luego presione el gancho del medio a través de la abertura de fábrica y alrededor del tubo de la estructura hacia abajo. Asegúrese de que todos los ganchos estén unidos a la estructura.



## Canopy

## Capota

18



18. Attach the back panel of the canopy to the front of the canopy using the hook and loop fasteners on both sides. Repeat this step for other canopy.

18. Anexe el panel trasero de la capota a la parte frontal de la capota usando los sujetadores del gancho y del pasador en ambos lados. Repita este paso para la otra capota.

## Canopy

## Capota

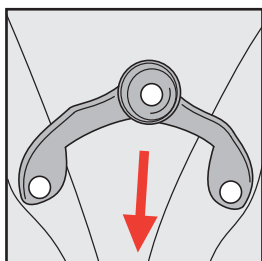
Always release the two-side locking mechanisms if you wish to close a canopy.

Si se quiere cerrar la capota destrabar siempre los mecanismos de bloqueo laterales antes de hacerlo.



19. Open the canopy and secure it by pressing the two-side locking mechanisms. Repeat this step for other canopy. Reverse this step to close the Canopies.

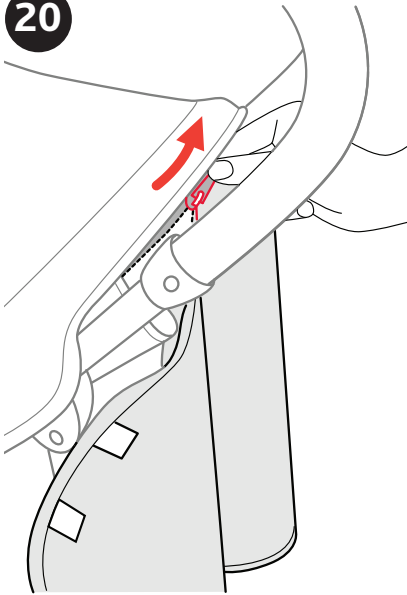
19. Abra la capota y presione los mecanismos de bloqueo laterales para que quede firme. Repita este paso para la otra capota. Invierta este paso para cerrar las capotas.



## Canopy

## Capota

20



20. The Canopy can become a Summer Canopy by removing the rear panel. Unzip the rear panel from the canopy near the stroller handles. Then undo the hook and loop fasteners at the sides of the canopy. Repeat this step for other canopy.

20. La capota puede convertirse en una capota de verano al retirar el panel trasero. Abrir el cierre del panel trasero de la capota cerca de las manijas de la silla de paseo. Luego, abrir los sujetadores de gancho y pasador en los lados de la capota. Repita este paso para la otra capota.

## Closing the stroller

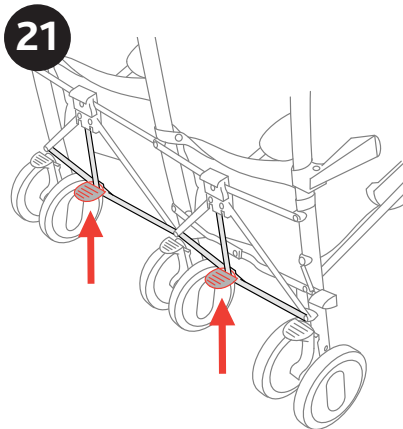
## Cierre del cochecito

### **⚠ WARNING**

When closing the stroller, ensure that your child, or other children, are kept at a safe distance. Ensure that during these operations the moveable parts of the stroller do not come into contact with your child. Before closing the stroller, ensure that the storage basket is empty and the canopy bows are retracted.

### **⚠ ADVERTENCIA**

Efectuar esta operación prestando atención a que el bebé y otros niños se encuentren a la debida distancia. Durante las operaciones de apertura, regulación o cierre asegurarse de que las partes móviles del cochecito no estén en contacto con el niño. Antes de cerrar el cochecito, asegúrese de que el cestillo para objetos esté vacío y de que los arcos de las capotas estén replegados.



21. To close the stroller, first fold the canopies following the instructions shown in diagram 19. Pull both of the Rear Locking mechanism in an upward direction.

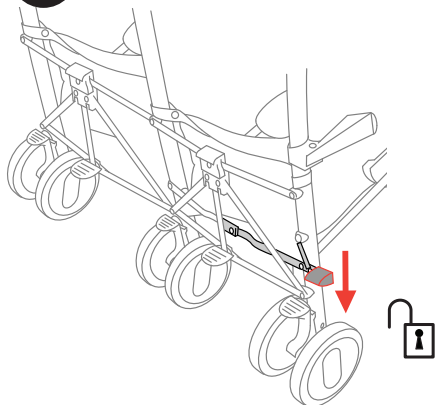
21. Para cerrar la silla de paseo, en primer lugar cierre la capota siguiendo las instrucciones del punto 19. Tire ambos mecanismos de bloqueo traseros hacia arriba.



## Closing the stroller

## Cierre del cochecito

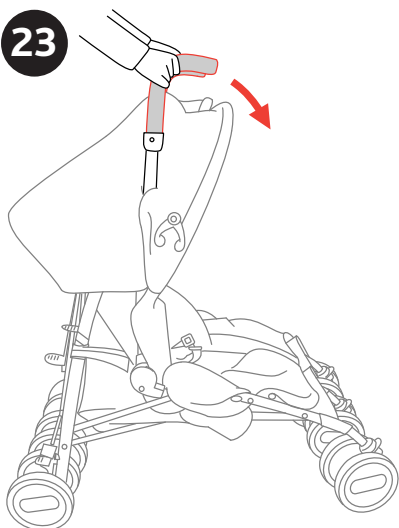
22



22. Release the secondary lock, by pressing the pedal on the right side of the stroller's frame with your foot.

22. Desbloquear el dispositivo de seguridad complementario apretando con el pie el pedal situado en el lado derecho de la silla de paseo.

23



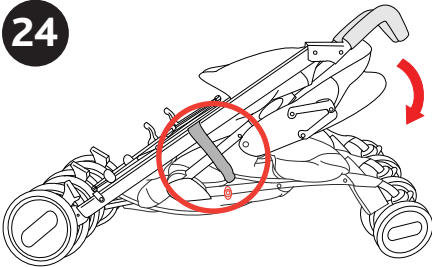
23. To close the stroller completely, push the handles forward.

23. Para completar el cierre empuje los manijas hacia adelante.

## Closing the stroller

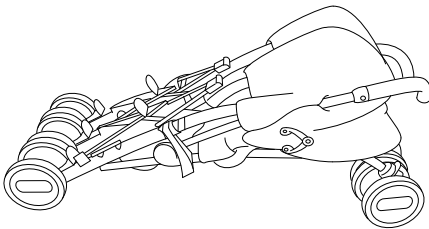
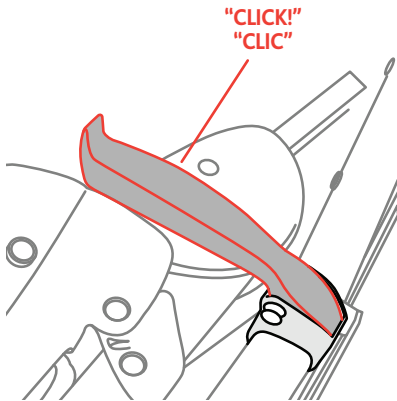
## Cierre del cochecito

24



24. The stroller has an automatic fold lock. Close the stroller ensuring that the lock located on the side of the stroller is engaged correctly. This prevents the accidental opening of the stroller.

24. El cochecito tiene un sistema de cierre automático. Cierre el cochecito y asegúrese de que la traba que está al costado del cochecito se encuentre correctamente enganchada. Esto evita que el cochecito se abra accidentalmente.



## Care and Maintenance

### CLEANING

The cover is not removable. Spot clean the fabric parts with a damp sponge and mild soap. Please refer to the product's care label. Routinely wipe clean plastic parts with a soft damp cloth. Always dry the metal parts to prevent the formation of rust if the stroller has come into contact with water.

### MAINTENANCE

Lubricate the moving parts only if necessary, with a light application of a silicone based lubricant. Routinely check the condition of the wheels and all moving parts. Keep them free from dust, dirt or sand. To avoid friction, that may prevent the correct use of the stroller, ensure that all the movable plastic parts located along the metal frame are free from dust, dirt or sand. Keep the stroller in a dry place.

## Cuidado y mantenimiento

### LIMPIEZA

La capota no es desmontable. Limpie las partes de tela con una esponja húmeda y un jabón suave. Siguiendo las instrucciones de la etiqueta sobre el cuidado del producto. Limpiar periódicamente las partes de plástico con un paño húmedo. Secar las partes de metal si están mojadas, para evitar que se oxiden.

### MANTENIMIENTO

Si fuera necesario, lubrifícar las partes móviles con una pequeña aplicación de lubricante a base de silicona. Controlar periódicamente el estado de las ruedas y todas las partes móviles y mantenerlas sin polvo, suciedad o arena. Asegurarse de que todas las partes de plástico que se deslizan por la estructura metálica sin polvo, suciedad y arena, para evitar roces que puedan comprometer el correcto funcionamiento de la silla de paseo. Mantener la silla de paseo en un lugar seco.

**For More Information**  
**Pour plus d'information**

If you have any questions or comments about this product, or are missing any of the parts. Please do not return this product to the store. Contact us in one of the following ways:

Si tiene preguntas o sugerencias sobre este producto, o falta alguna de las partes, no devuelva este producto a la tienda. Comuníquese con nosotros por alguno de los siguientes medios:



(877)-424-4226



info.usa@artsana.com



www.chiccousa.com



1826 William Penn Way  
Lancaster, PA 17601





[www.chiccousa.com](http://www.chiccousa.com)