

Tisch-Kühlautomaten

Automatic Table Top Refrigerators

Réfrigérateurs table-top

Frigoríficos automáticos de mesa

Frigoriferi tavolo

Tafelmodel koelautomaten

Pöytäjääkaapit

Kylskåp av bordsmodell

Gebrauchsanweisung

Operating Instructions

Mode d'emploi

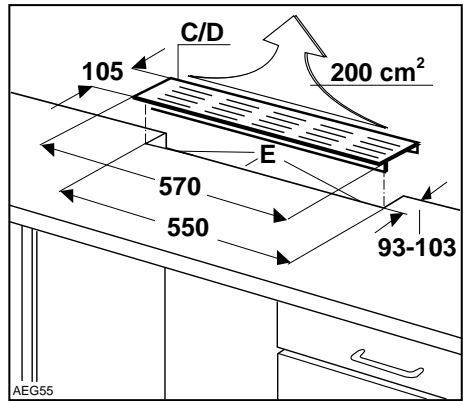
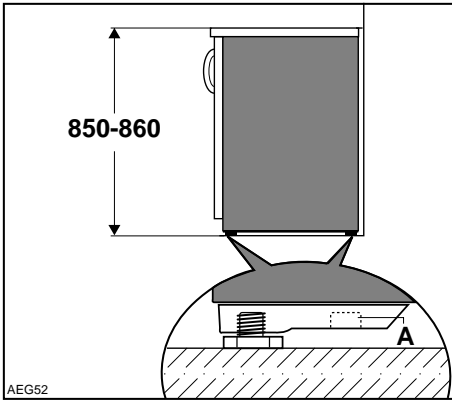
Instrucciones
para el uso

Istruzioni per l'uso

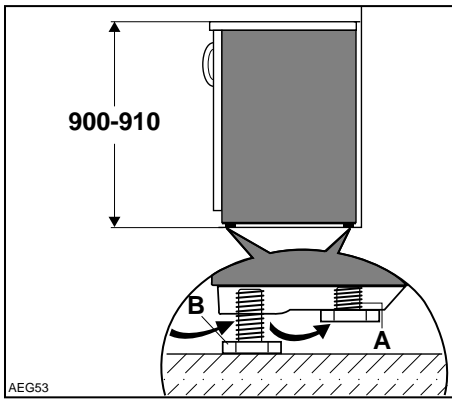
Gebruiksaanwijzing

Käyttöohjeet

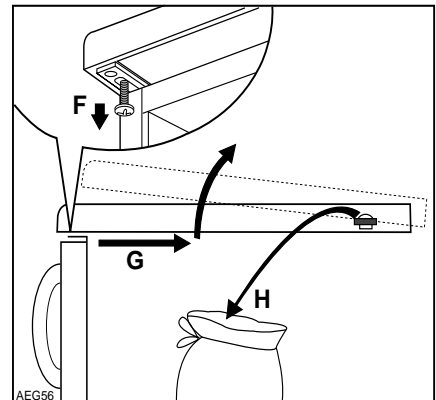
Bruksanvisning



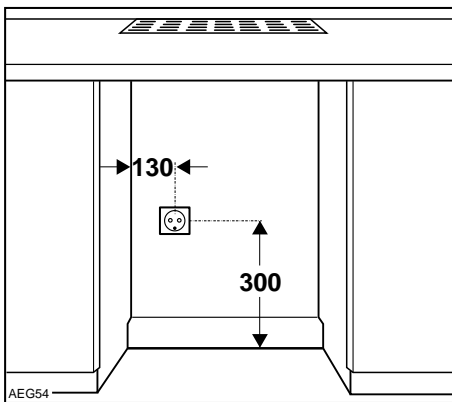
1



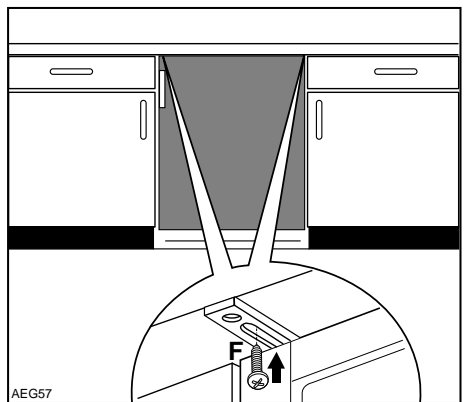
4



2

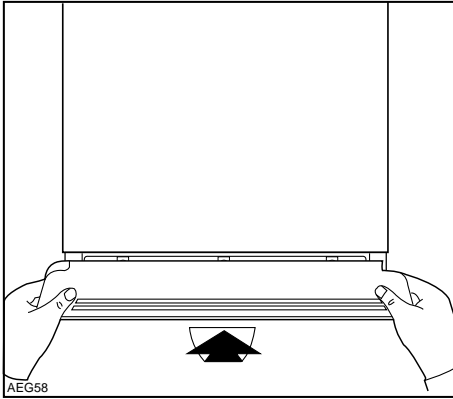


5

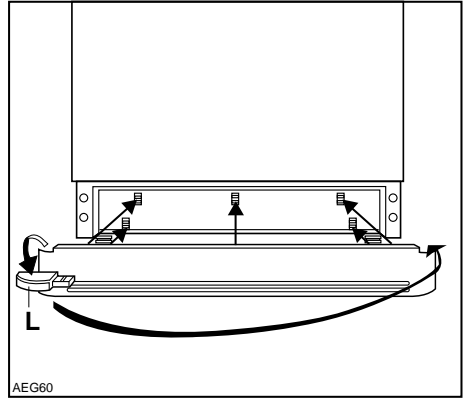


3

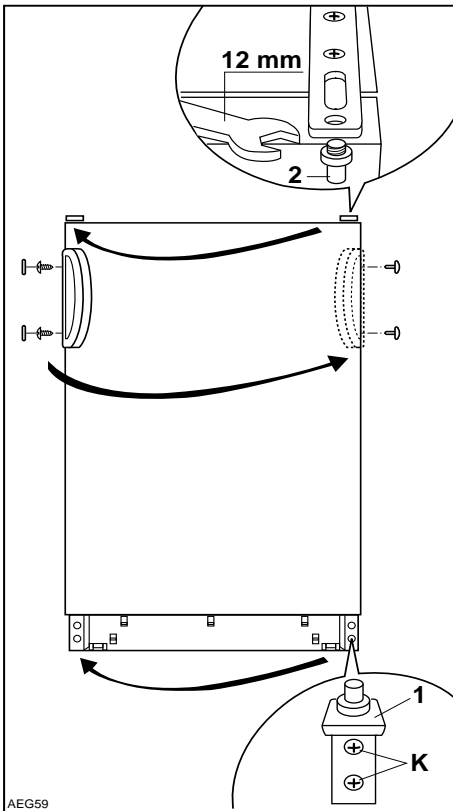
6



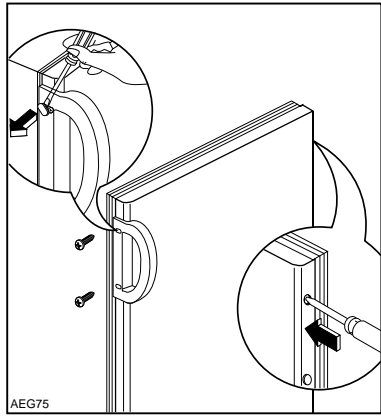
7



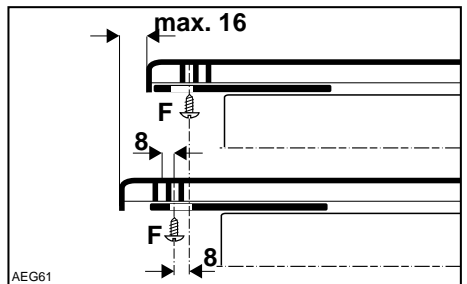
9



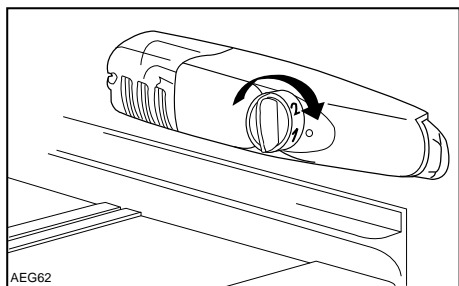
8



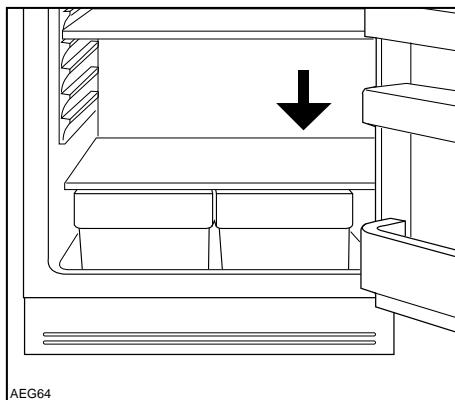
9a



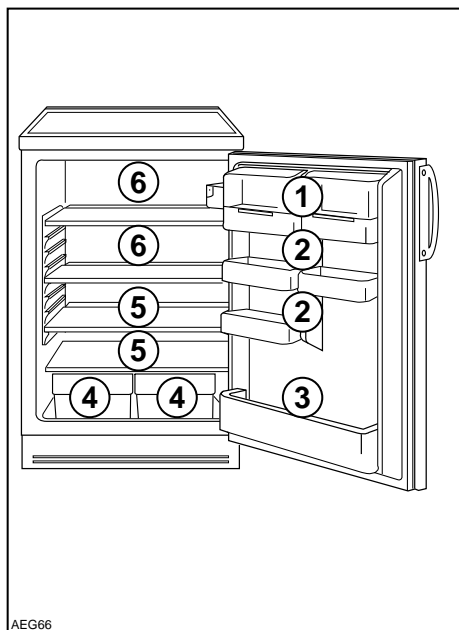
10



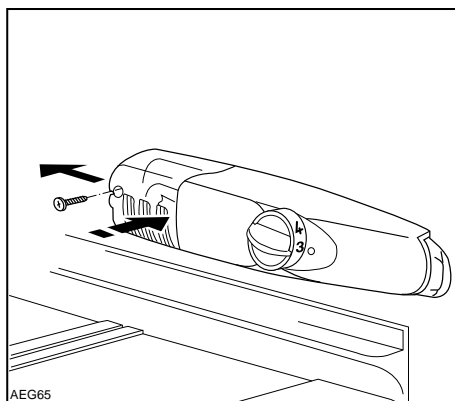
11



13



12



14

D**Inhalt**

	Seite
Bildseiten (bitte ausklappen)	2-4
Allgemeine Hinweise, Platzwahl	7/8
Elektrischer Anschluß	8
Ihr Kühlgerät braucht Luft	8
Wechsel des Türanschlages	9
Inbetriebnahme und Temperaturregelung	9/10
Richtig lagern	10
Reinigung und Pflege	10
Störungen und Kundendienst	11
Tips zur zweckmäßigen Benutzung und Energie-Einsparung	11

GB**Contents**

	Page
Illustration pages (please unfold)	2-4
General instructions, Choice of location	12/13
Electrical connection	13
Your refrigerator needs air	13/14
Changing over the door hinges	14
Starting up and temperature regulation,	15
Correct storage	15
Cleaning and care	16
Faults and servicing	16
Hints on energy-saving	17

F**Contenu**

	Page
Pages avec figures (que vous voudrez bien déplier)	2-4
Remarques générales, choix de l'emplacement	18/19
Raccordement électrique	19
Votre réfrigérateur a besoin d'air	19
Changement du côté d'ouverture de la porte	20
Mise en service et régulation de la température	20/21
Rangement correct	21
Nettoyage et entretien	21
Pannes et service après-vente	22
Conseils pour une utilisation judicieuse et économiser de l'énergie	23

E**Indice**

	Página
Ilustraciones (por favor desplegarlas)	2-4
Indicaciones generales, emplazamiento	24/25
Conexión eléctrica	25
Su aparato de refrigeración necesita aire	25
Cambio del batiente de la puerta	26
Puesta en servicio y regulación de la temperatura,	26/27
Almacenamiento correcto	27
Limpieza y cuidados	28
Perturbaciones y Servicio Postventa	28
Consejos para el uso adecuado y para economizar energía	29

I**Indice**

	Pagina
Pagine illustrate (vi preghiamo di aprire)	2-4
Indicazioni generali, luogo di installazione	30/31
Collegamento elettrico	31
Il vostro apparecchio ha bisogno di aria	31/32
Inversione della cernieratura della porta	32
Avviamento in funzione e regolazione della temperatura	33
Esatta disposizione	33
Difetti e servizio tecnico assistenza clienti	34
Consigli per l'utilizzazione appropriata e l'economizzazione di energia	35

NL**Inhoud**

	pagina
Afbeeldingen (uitklapbare pagina's)	2-4
Algemene aanwijzingen, opstelling	36/37
Elektrische aansluiting	37
Uw koeltoestel heeft lucht nodig	37
Overzetten van het deurscharnier	38
In gebruik nemen en temperatuurregeling,	38
Op de juiste wijze indelen	38
Reiniging en onderhoud	39
Storingen en klantenservice	39
Tips voor een doelmatig gebruik en het besparen van energie	40

Sisälllys

	Sivu
Kuvitetut sivut (pyydämme avaamaan).	2-4
Yleistä, Sijoitus	41
Sähköliitännät	42
Kylmälaite tarvitsee ilmaa	42
Oven avaussuunna muuttaminen	42
Käyttöönotto ja lämpötilan säätö	43
Elintarvikkeiden oikea säilytys	43
Puhdistus ja hoito	43/44
Häiriöt ja asiakaspalvelu	44
Oikea käyttö	44
Energiansäästöohjeita	44

Innehåll

	Sida
Sidor med bilder (öppna gärna).	2-4
Allmänna anvisningar, Uppställningsplats	45
Elektrisk anslutning	46
Kylskåpet behöver luft	46
Omhängning av dörren	46/47
Idrifttagning och temperaturreglering	47
Rätt forvaring	47
Rengöring och skötsel	48
Fel och kundtjänst	48
Tips för att spara energi	48/49

ATTENTION!

Dans le cas où votre nouvel appareil doit remplacer un modèle assez ancien, veuillez rendre l'ancien appareil tout de suite inutilisable: retirer la fiche de la prise de courant, sectionner le câble d'alimentation et veiller à une élimination écologique de la fiche avec le reste du câble.

Si votre ancien appareil était encore équipé d'un fermoir à houssette ou à verrou, il est conseillé de le rendre lui aussi inutilisable avant de mettre l'appareil au rebut ou de l'envoyer à la décharge pour une élimination écologique. Vous évitez ainsi le risque de laisser s'enfermer les enfants eux-mêmes, en jouant, et de les mettre ainsi en danger de mort. Veuillez veiller à ce que la tuyauterie de votre réfrigérateur ne soit pas abîmée jusqu'à son enlèvement pour une élimination écologique adéquate.

Information sur l'emballage des appareils

Tous les matériaux utilisés sont écologiques! Ils peuvent être envoyés sans problème à la décharge ou à l'usine d'incinération des ordures ménagères!

En ce qui concerne les matériaux: les matières synthétiques peuvent être également recyclées et sont marquées de la manière suivante:

- >PE< pour les polyéthylènes, par exemple pour la housse extérieure et les sachets à l'intérieur.
- >PS< pour le polystyrol moussé, par exemple pour les pièces de rembourrage, en principe sans CFC.

Les pièces en carton sont fabriquées en vieux papiers de récupération et elles devraient donc être gardées pour la collecte de vieux papiers.

Remarques générales

Vous avez acheté un réfrigérateur ménager qui a été fabriqué en observant les normes valables pour ce genre d'appareils.

Les mesures nécessaires ont été prises lors de la fabrication, en particulier selon la Loi relative à la prévention des accidents dus aux appareils (GSG), à la prescription pour la prévention des accidents pour les installations frigorifiques (VBG 20) et selon les stipulations de l'Union des Electroniciens Allemands (VDE).

On a vérifié l'étanchéité du circuit réfrigérant.

☞ Cet appareil est conforme aux directives suivantes de la CEE:

- 73/23/CEE du 19. 02. 1973 – directive concernant la basse tension.
- 89/336/CEE du 03. 05. 1989 (y compris la directive de modification 92/31/CEE) – directive concernant la compatibilité électromagnétique.

Nous vous recommandons de lire les instructions suivantes avant la mise en service, car ceci vous permettra de mettre à profit tous les avantages de l'appareil. Ce mode d'emploi concerne plusieurs modèles comparables du point de vue technique avec un équipement différent. Ne tenez donc compte que des indications relatives au modèle que vous avez acheté.

Veuillez déplier les pages de couverture où figurent les illustrations pour pouvoir les comparer avec le texte.

Enlever les bandes adhésive

La porte est calée contre la carrosserie à l'aide de bandes adhésives pour le transport. Enlever les traces éventuelles de colle avec de l'essence à détacher.

Emploi professionnel

Si vous utilisez votre réfrigérateur industriellement ou dans d'autres buts que la réfrigération denrées alimentaires et de boissons, vous voudrez bien observer les dispositions légales valables pour votre secteur.

Lieu d'implantation

Une pièce bien aérée et à l'abri de l'humidité convient bien comme lieu d'installation.

La température ambiante se répercute sur la consommation de courant du groupe frigorifique. Il est donc conseillé de

- ne pas exposer l'appareil directement au soleil et de ne pas le placer à côté du chauffage ou d'une cuisinière et
- de l'installer dans un endroit dont la température ambiante corresponde à la classe climatique, pour laquelle l'appareil est conçu.

Vous trouverez des indications à ce sujet sur la plaque signalétique, qui se trouve à gauche, à l'intérieur de l'appareil. Les indications suivantes sont possibles:

Classe climatique	Température ambiante de ... à ...
SN	+10 à +32 °C
N	+16 à +32 °C
ST	+18 à +38 °C
T	+18 à +43 °C.

S'il n'est pas possible d'éviter un placement près d'une source de chaleur, il faut alors respecter les intervalles minimums suivants de chaque côté: 3 cm des cuisinières électriques, 30 cm des cuisinières à mazout et à charbon. Sinon, l'utilisation d'une plaque isolante est nécessaire.

En cas d'installation à côté d'un réfrigérateur ou d'un congélateur, un intervalle de 5 cm est nécessaire pour des raisons de technique d'aération et pour éviter la formation d'eau de condensation.

L'appareil doit être installé parfaitement de niveau et sur une surface stable. Compensez les inégalités du sol en vissant ou en dévissant les pieds de réglage.

Pieds réglables - hauteur de travail 85/86 cm

Fig. 1

Votre appareil est équipé en série de 4 pieds réglables qui vous permettent de compenser les inégalités du sol en les vissant ou en les dévissant. Si l'appareil est encastré sous un plan de travail continu, il faut visser l'ensemble des 4 pieds dans la position la plus basse (A).

Accessoires spéciaux: pieds réglables - hauteur de travail 90/91 cm

Fig. 2

Si l'appareil est prévu pour une hauteur de travail de 90/91 cm, il faut acheter 4 pieds réglables (B), de 6 cm de longueur en vente comme accessoires spéciaux et les mettre en place en les vissant. Les pieds réglables fournis en série peuvent être maintenus dans la position la plus basse (A).

Raccordement électrique

Vérifiez sur la plaque signalétique si la tension d'alimentation et la nature du courant correspondente bien aux valeurs de votre secteur.

Par exemple: AC 220 ... 240 V 50 Hz
220 ... 240 V ≈ 50 Hz

(c'est-à-dire 220-240 volts courant alternatif, 50 Hertz).

Vous trouverez la plaque signalétique à l'intérieur de l'appareil frigorifique, sur le côté gauche. L'appareil doit être protégé par un fusible d'au moins 10 ampères et raccordé à une prise de courant à contacts de protection (prise Schuko). Elle devrait être placée de telle manière que vous puissiez introduire et retirer facilement la fiche du cordon d'alimentation. Si l'appareil est encastré sous un plan de travail continu, il faut prévoir la prise de courant conformément à la **fig. 3**.

Votre réfrigérateur a besoin d'air

Fig. 4

Le groupe réfrigérant fonctionne sans entretien. La seule condition à observer réside dans une bonne entrée et sortie d'air. L'entrée d'air se fait sous la porte, à travers la fente d'aération du bandeau du socle et l'espace se trouvant derrière entre le réfrigérateur et la surface sur laquelle il est posée; la sortie d'air par la grille d'aération supérieure. Veillez à ce que ces orifices ne soient pas recouverts.

L'intervalle minimal entre le bord supérieur de l'appareil et un meuble placé au-dessus (un élément haut, par exemple) doit être de 10 cm.

Si l'appareil est encastré sous un plan de travail continu, il faut prévoir à l'arrière du plan de travail un orifice de sortie d'air d'une surface minimale de 200 cm² et une grille d'aération (C/D) en harmonie avec le design du plan de travail (**fig. 4**).

Vernir les surfaces de découpe du plan de travail (E) pour éviter un gonflement au cas où de l'humidité pénétrerait.

L'intervalle entre l'appareil et le mur doit être d'au moins 30 mm et il faut le vérifier avant de mettre la grille d'aération en place.

En vente comme accessoires spéciaux:

- C Grille d'aération, brun
- D Grille d'aération, blanc

Démontage du plan de travail

Fig. 5

Une fois le plan de travail retiré, l'appareil peut être encastré sous un plan de travail continu.

Il faut pour cela procéder de la manière décrite: desserrer les vis à fentes en croix (F) à droite et à gauche.

Soulever légèrement le plan de travail, le déplacer de 20 mm environ vers l'arrière et le retirer par la haut (G).

Dévisser les supports du plan de travail (H) et les conserver.

Fixation à un plan de travail continu

Fig. 6

Dans le cas d'un encastrement sous un plan de travail continu, l'appareil est fixé à droite et à gauche avec une vis de fixation (F) à travers le trou longitudinal du gond de la porte sous le plan de travail.

Pour cela, vous pouvez utiliser les vis de fixation du plan de travail retiré.

Changement du côté d'ouverture de la porte

Fig. 7 à 9a

Avant d'effectuer le branchement électrique de l'appareil, vous devriez examiner si le sens d'ouverture de la porte doit être inversé de droite (livré ainsi) à gauche, dans le cas où l'emplacement choisi et la commodité l'exigent.

1. Poser l'appareil en l'inclinant vers l'arrière.
2. Retirer le bandeau du socle par l'avant (fig. 7).
3. Dévisser les vis du gond de la porte (K) et sortir le gond de la porte (1) du coussinet par le bas (fig. 8).
4. Ouvrir un peu la porte et la retirer par le bas. Déposer la porte en la protégeant pour qu'elle ne soit pas abîmée.
5. Dévisser le tourillon supérieur du gond de la porte (2) et le revisser de l'autre côté.
6. Mettre la porte en place dans le tourillon supérieur du gond (2) et fermer la porte.
7. Mettre les tourillons du gond de la porte (1) en place dans le coussinet gauche du gond et visser le gond de la porte à bloc avec les vis (K).
8. Déplacer l'élément d'assemblage séparé (L) du bandeau du socle de gauche à droite et bien appuyer le bandeau du socle à nouveau dans les supports du bandeau (fig. 9).
9. Dévissez la poignée. La remonter de l'autre côté après avoir percé les bouchons avec un poinçon. Couvrez les trous libres avec les bouchons contenus dans le sachet de la documentation.

Plan de travail variable - adaptation

Fig. 10

Le plan de travail variable permet une adaptation au millimètre près de la façade de l'appareil aux façades des appareils ménagers ou meubles de cuisine avoisinants. Pour ce faire, le plan de travail peut se déplacer de 16 mm vers l'avant, en deux phases.

Rien de plus facile:

1. Ouvrir la porte.
2. Desserrer deux vis à fentes cruciformes (F), à gauche et à droite.
3. Déplacer le plan de travail sur la position désirée vers l'avant.
4. Resserer les vis (F).

Si un déplacement supérieur à 8 mm est nécessaire, il faut dévisser complètement les vis (F) et les revisser dans le deuxième groupe de trous après avoir déplacé le plan de travail (fig. du bas).

Avant la mise en service

Comme tous les appareils neufs, votre réfrigérateur dégage une certaine odeur particulière. Il faut donc nettoyer l'intérieur et tous les accessoires avant de vous en servir (voir également «Nettoyage et entretien»).

Mise en marche et réglage de la température

Fig. 11

Introduire la fiche du cordon d'alimentation dans la prise de courant à contacts de sécurité.

Le bouton rotatif pour la sélection de la température se trouve sur le côté droit, dans le volume réfrigérateur.

Position «0» signifie: arrêt.

En tournant vers la position «1» dans le sens des aiguilles d'une montre: le groupe réfrigérant se met en marche et travaille ensuite automatiquement.

Position «1» signifie: température de réfrigération la plus élevée, réglez le plus chaud.

Position «6» (butée) signifie: température la plus basse, réglez le plus froid.

Si la température ambiante est basse (10 à 16°C environ), il faut choisir la position «1» à «2». Avec

des températures ambiantes d'environ 25°C, choisissez la position «3» à «4». Si vous désirez une température plus basse, réglez sur la position «5» ou «6».

Une température ambiante élevée (25°C à 32°C) et un réglage assez froid du thermostat, sur la position «5» ou «6», peut entraîner le service continu du groupe réfrigérant. En cas de service continu du groupe réfrigérant, l'évaporateur se trouvant derrière la paroi arrière du volume réfrigérateur n'est plus dégivré automatiquement. Ramenez le thermostat sur un réglage plus chaud «3» ou «4», pour que le groupe réfrigérant soit réglé et que l'opération de dégivrage soit à nouveau déclenchée automatiquement.

La température ambiante, le chargement, une ouverture fréquente de la porte influencent la température intérieure. Si vous modifiez le réglage, le groupe réfrigérant ne démarre pas de suite si un dégivrage est en train de se faire.

Rangement correct

Fig. 12

- ① = beurre, fromage
- ② = œufs, tubes, conserves
- ③ = boissons
- ④ = stock de fromage, fruits et légumes
- ⑤ = viande, charcuterie, saucisses, produits laitiers
- ⑥ = plats cuisinés, gâteaux, conserves

Pour des raisons de sécurité (danger d'explosion), il ne faut pas mettre des récipients contenant des liquides et des gaz inflammables, par exemple des bombes aérosols, des cartouches de recharge des briquets etc., dans l'appareil.

Surfaces de rangement/ clayettes réglables en hauteur

Selon le modèle et l'équipement, des étagères (surfaces de rangement) en verre, en plastique ou des clayettes sont jointes.

Placez absolument une surface de rangement fermée dans les glissières les plus basses, au-dessus des bacs à fruits et à légumes. Elle doit toujours rester dans cette position.

Pour permettre une utilisation individuelle de l'espace, la hauteur des autres étagères ou clayettes est réglable pour s'adapter à tous les besoins, en fonction de la hauteur des produits à réfrigérer.

Il vous suffit de tirer l'étagère/la clayette un peu vers l'avant jusqu'à ce qu'elle se laisse pivoter vers le bas ou vers le haut et retirer. La mise en place à une autre hauteur se réalise dans l'ordre inverse.

Etagère en verre VARIO *)

Si vous désirez stocker par exemple des bouteilles, des boîtes ou des bocaux debout, glissez la moitié avant de l'étagère VARIO sous la moitié arrière. Ainsi vous gagnez de la place pour ranger des produits à réfrigérer hauts sur l'étagère se trouvant dessous.

*) existe uniquement pour certains modèles

Nettoyage et entretien

Fig. 13

Votre réfrigérateur devrait être nettoyé à intervalles réguliers. Le plus pratique est d'attendre une époque où l'appareil est vide ou peu chargé.

Pendant son nettoyage, le réfrigérateur ne doit jamais être branché au secteur (débrancher la fiche de la prise de courant, retirer le fusible).

Pour des raisons de sécurité, le réfrigérateur ne doit jamais être nettoyé avec des appareils de nettoyage à vapeur. De l'humidité pourrait pénétrer dans les éléments électriques et la vapeur chaude risquerait d'endommager les pièces en matière plastique.

Veillez à ce que l'orifice d'écoulement du conduit d'égouttement (fig. 13) contre la paroi arrière soit toujours libre. S'il arrivait qu'il se bouche, le nettoyer avec un fil de fer.

Certains solvants organiques ainsi que les huiles essentielles (le jus des peaux de citron ou d'orange, l'acide butyrique par exemple) attaquent les pièces en plastique. N'oubliez pas que les denrées alimentaires conservées trop longtemps peuvent pourrir même dans le volume réfrigérateur. Pour éviter que des odeurs se forment, il est donc conseillé de contrôler le contenu de temps en temps et de nettoyer l'intérieur de l'appareil (y compris les accessoires) à fond avec de l'eau tiède, à laquelle vous pouvez ajouter un produit de nettoyage doux, non abrasif. Rincer ensuite à l'eau claire et bien sécher. Une fois le nettoyage terminé, rebrancher immédiatement l'appareil.

Mise hors service

Si votre réfrigérateur doit être débranché pendant une période assez longue, il faut le mettre hors circuit, débrancher la fiche de la prise de courant sortir les produits réfrigérés et congelés ainsi que les bacs à glace. Nettoyer soigneusement le volume réfrigérateur et laisser la porte ouverte pour éviter la formation d'odeurs.

Pannes et service après-vente

Pour maintenir la sécurité de votre appareil, vous ne devriez faire exécuter des réparations, en particulier sur des pièces conductrices de courant, que par des électriciens qualifiés.

En cas d'anomalies de fonctionnement, adressez-vous donc à votre commerçant spécialisé ou directement au service après-vente.

Avant de faire appel au service après-vente, veuillez vérifier si la prise de courant est sous tension (en branchant une lampe, par exemple). Faites intervenir votre électricien en cas de coupures dans le réseau.

En cas d'anomalies de fonctionnement concernant l'appareil, faites appel immédiatement au service après-vente le plus proche. Afin d'éviter des déplacements et des frais inutiles, veuillez lui indiquer:

- Désignation du modèle
- Numéro E
- Numéro F de votre appareil.

Vous trouverez ces indications sur la plaque signalétique, sur le côté gauche à l'intérieur de l'appareil. Nous vous recommandons de les enregistrer ici.

- Désignation du modèle:
- Numéro E:
- Numéro F:

Attention! Une intervention injustifiée du service après-vente n'est pas gratuite même pendant la période de garantie.

Vous pouvez effectuer vous-même des petites réparations

Eclairage intérieur

Fig. 14

Quand l'ampoule électrique est défectueuse, vous pouvez la remplacer facilement vous-même.

1. Avant d'échanger l'ampoule, retirer la fiche de la prise de courant ou débrancher et dévisser les fusibles.
2. Desserrer la vis de fixation du couvercle de l'ampoule.
3. Conformément à la **fig. 14**, appuyer sur le couvercle de l'ampoule et le retirer par l'arrière.
4. Dévisser l'ampoule défectueuse et la remplacer par une ampoule neuve du même type. Données de l'ampoule d'éclairage: 240 V, 15 W (ne jamais utiliser une ampoule ayant plus de 15 watts).
5. Remettre le couvercle de l'ampoule en place et revisser la vis de fixation.
6. Remettre l'appareil en marche.

Pièces interchangeables

Vous pouvez commander les pièces de rechange au service après-vente et les monter vous-même sans qu'il soit nécessaire d'être très habile de ses mains, par exemple:

- compartiment à beurre/à fromage,
- casiers à œufs,
- balconnets de la contre-porte,
- bacs à fruits et à légumes,
- surfaces de rangement (clayettes).

Stockage des denrées dans les réfrigérateurs et règles d'hygiène alimentaire

La consommation croissante de plats préparés et d'autres aliments fragiles, sensibles en particulier au non-respect de la chaîne du froid¹⁾, rend nécessaire une meilleure maîtrise de la température de transport et de stockage de ces produits.

A la maison, le bon usage du réfrigérateur et le respect de règles d'hygiène rigoureuses contribueront de façon significative et efficace à l'amélioration de la conservation des aliments.

1) **Chaîne du froid:** maintien sans rupture de la température requise d'un produit, depuis sa préparation et son conditionnement jusqu'à son utilisation par le consommateur.

Maîtrise de la température

- Stocker les aliments les plus fragiles dans la zone la plus froide de l'appareil, conformément aux indications figurant dans cette notice.
- Attendre le complet refroidissement des préparations avant de les stocker (ex: soupe).
- Limiter le nombre d'ouvertures de la porte.
- Positionner la commande de réglage du thermostat de façon à obtenir une température plus basse. Ce réglage doit se faire progressivement afin de ne pas provoquer le gel des denrées.

La mesure de la température d'une zone, clayette par exemple, peut se faire au moyen d'un thermomètre placé, dès le départ, dans un récipient rempli d'eau (verre). Pour être fidèle et représentative de ce qui se passe à l'intérieur de l'appareil, la lecture de la température doit être faite après quelques heures de stabilisation de l'ensemble, par exemple le matin à la première ouverture de la porte.

Respect des règles d'hygiène alimentaire

- Retirer les emballages du commerce avant de placer les aliments dans le réfrigérateur (exemple: emballage des packs de yaourts).
- Emballer systématiquement la nourriture pour éviter que les denrées ne se contaminent mutuellement.
- Disposer les aliments de telle sorte que l'air puisse circuler librement tout autour.
- Consulter la notice d'utilisation de l'appareil en toutes circonstances et en particulier pour les conseils d'entretien.

- Nettoyer fréquemment l'intérieur du réfrigérateur en utilisant un produit d'entretien sans effet oxydant sur les parties métalliques.

Conseils pour économiser de l'énergie

- Evitez de placer votre réfrigérateur à proximité d'appareils de chauffage ou d'une cuisinière, ou de l'exposer directement aux rayons du soleil, car le thermostat enclenche le groupe réfrigérant plus fréquemment et plus longtemps.
- Laissez refroidir les aliments à la température ambiante avant de les mettre dans le réfrigérateur.
- N'ouvrez pas inutilement et refermez la porte aussi rapidement que possible.
- Réglez une température du volume réfrigérateur économisant de l'énergie (voir «Mise en service et réglage de la température»).
- Assurez une bonne aération et ventilation de l'appareil.
- Tenez bien propre le condenseur dégageant de la chaleur (échangeur thermique), la grille métallique sur la paroi arrière de votre appareil. Nettoyez-la à fond au moins une fois par an.

AEG Hausgeräte GmbH
Postfach 1036
D-90327 Nürnberg

© Copyright by AEG

H 271 281 800 - 0297/151