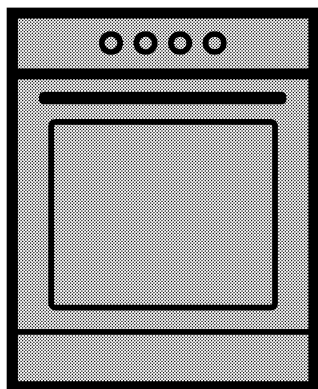


# Cuisinière

Manuel de l'utilisateur



GM 15310 DB

GM 15310 DC

GM 15310 DR

**FR**

485.9304.92/R.AA/17.12.2015

## Avant de commencer, bien vouloir lire ce manuel d'utilisation !

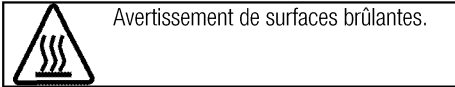
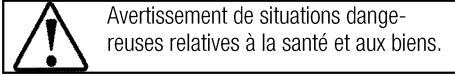
Chère cliente, cher client,

Nous vous remercions d'avoir porté votre choix sur un produit Beko. Nous espérons que vous tirerez le meilleur parti de votre produit, qui a été fabriqué avec une technologie de pointe et de qualité supérieure. C'est pourquoi nous vous prions de lire attentivement le présent manuel et tous les autres documents connexes dans leur intégralité avant d'utiliser le produit et de les conserver ensuite car vous pourrez avoir besoin de vous en servir ultérieurement. Si vous cédez l'appareil à une tierce personne, n'oubliez pas de lui fournir le Manuel d'utilisation également. Respectez tous les avertissements et informations contenus dans le manuel d'utilisation.

Souvenez-vous que ce Manuel d'utilisation s'applique également à plusieurs autres modèles. Les différences entre les modèles seront identifiées dans le manuel.

### Explication des symboles

Vous trouverez les symboles suivants dans ce Manuel d'utilisation :



**Arçelik A.Ş.**  
Karaağaç caddesi No:2-6  
34445 Sütlüce/Istanbul/TURKEY



This product was manufactured using the latest technology in environmentally friendly conditions.

**1 Instructions importantes et mises en garde relatives à la sécurité et à l'environnement 4**

Sécurité générale..... 4  
 Sécurité lors de travaux concernant le gaz..... 4  
 Sécurité électrique ..... 6  
 Sécurité du produit ..... 7  
 Utilisation prévue ..... 8  
 Sécurité des enfants ..... 9  
 Mise au rebut de l'ancien appareil ..... 9  
 Elimination des emballages ..... 9

**2 Généralités 10**

Vue d'ensemble..... 10  
 Contenu de l'emballage..... 11  
 Caractéristiques techniques..... 12  
 Tableau des injecteurs ..... 12

**3 Installation 13**

Avant l'installation..... 13  
 Installation et branchement ..... 15  
 Conversion du gaz ..... 18  
 Déplacement ultérieur ..... 19

**4 Préparations 20**

Conseils pour faire des économies d'énergie ..... 20  
 Première utilisation ..... 20  
 Réglage de l'heure..... 20  
 Premier nettoyage de l'appareil ..... 21  
 Première cuisson ..... 21

**5 Utilisation de la table de cuisson 22**

Généralités concernant la cuisson ..... 22  
 Utilisation des tables de cuisson..... 22

**6 Utilisation du four 24**

Informations générales concernant la pâtisserie, la rôtisserie et les grillades..... 24  
 Utilisation du four électrique..... 24  
 Modes de fonctionnement ..... 25  
 Utilisation de l'horloge du four..... 26  
 Utilisation du verrouillage des touches ..... 27  
 Utilisation de l'horloge comme alarme ..... 27  
 Tableau des temps de cuisson ..... 28  
 Utilisation du grill..... 29  
 Tableau des temps de cuisson pour le grill ..... 29

**7 Maintenance et entretien 30**

Généralités ..... 30  
 Nettoyage de la table de cuisson ..... 30  
 Nettoyage du bandeau de commande..... 30  
 Nettoyage du four..... 30  
 Retirer la porte du four. .... 30  
 Retrait de la vitre de la porte ..... 31  
 Remplacement de l'ampoule du four ..... 32

**8 Recherche et résolution des pannes**

**33**

## **1 Instructions importantes et mises en garde relatives à la sécurité et à l'environnement**

Ce chapitre contient les instructions de sécurité qui vous aideront à éviter les risques de blessure corporelle ou de dégâts matériels. Le non respect de ces instructions entraînera l'annulation de toute garantie.

### **Sécurité générale**

- Cet appareil peut être utilisé par des enfants de 8 ans et plus et des personnes aux capacités physiques, sensorielles ou mentales réduites ou des personnes dénuées d'expérience ou de connaissance si elles ont pu bénéficier d'une surveillance ou d'instructions concernant l'utilisation de l'appareil en toute sécurité et comprennent les risques encourus.

Les enfants ne doivent pas jouer avec l'appareil. Le nettoyage et l'entretien ne doivent pas être effectués par un enfant sans surveillance.

- Ne jamais poser l'appareil sur un sol recouvert de moquette. Dans le cas contraire, l'absence de circulation d'air en-dessous de l'appareil entraînera la surchauffe des pièces électriques. Cette surchauffe causera des dommages à votre appareil.

- Les procédures d'installation et de réparation doivent en tout temps être effectuées par des agents d'entretien qualifiés. Le fabricant ne sera pas responsable des dommages causés à la suite d'une utilisation faite par des personnes non qualifiées, situation susceptible d'annuler aussi la garantie. Avant l'installation, lisez attentivement les instructions.
- Ne faites pas fonctionner l'appareil s'il est défectueux ou présente des dégâts visibles.
- Assurez-vous que les boutons de fonctionnement de l'appareil sont en position d'arrêt après chaque utilisation.

### **Sécurité lors de travaux concernant le gaz**

- Toutes les opérations sur des équipements et des systèmes de gaz ne peuvent être réalisées que par des personnes habilitées et qualifiées.
- Avant l'installation, assurez-vous que les conditions de distribution locale (type et pression du gaz) sont compatibles aux réglages de l'appareil.
- Cet appareil n'est pas raccordé à un dispositif d'évacuation des produits de la combustion. Il doit

être installé et raccordé conformément aux règles d'installation en vigueur. Une attention particulière sera accordée aux dispositions applicables en matière de ventilation; consultez *Avant l'installation*, page 13.

- L'utilisation d'un appareil de cuisson au gaz conduit à la production de chaleur, d'humidité et de produits de combustion dans le local où il est installé. Veiller à assurer une bonne aération de la cuisine, notamment lors de l'utilisation de l'appareil : maintenir ouverts les orifices d'aération naturelle, ou installer un dispositif d'aération mécanique (hotte de ventilation mécanique). Une utilisation intensive et prolongée de l'appareil peut nécessiter une aération supplémentaire, par exemple en ouvrant une fenêtre, ou une aération plus efficace, par exemple en augmentant la puissance de la ventilation mécanique.
- Les appareils et les systèmes à gaz doivent être vérifiés régulièrement pour assurer leur fonctionnement correct. Le régulateur, le tuyau et son collier de serrage doivent être vérifiés régulièrement et remplacés à la fréquence recommandée par le fabricant ou lorsque nécessaire.

- Nettoyez régulièrement les brûleurs à gaz. Les flammes doivent être bleues et brûler de manière uniforme.
- Une bonne combustion est nécessaire dans les appareils à gaz. En cas de combustion incomplète, du monoxyde de carbone (CO) pourrait être généré. Le monoxyde de carbone est incolore, inodore et très toxique, pouvant être mortel même à très petites doses.
- Demandez les informations concernant les numéros de téléphone d'urgence et les mesures de sécurité à prendre en cas d'odeur de gaz auprès de votre fournisseur en gaz.

### **Que faire si vous sentez une odeur de gaz**

- N'utilisez pas de flamme nue et ne fumez pas. N'appuyez sur aucun bouton électrique (ex., bouton de l'ampoule, sonnette d'entrée, etc.) N'utilisez pas de téléphone fixe ou de téléphone portable. Risque d'explosion et d'intoxication !
- Ouvrez les portes et fenêtres.
- Fermez toutes les valves sur les appareils à gaz et les compteurs de gaz.
- Vérifiez le branchement de tous les tuyaux et raccords. Si vous

sentez toujours une odeur de gaz, quittez l'appartement.

- Avertissez les voisins.
- Contactez les pompiers. Utilisez un téléphone en-dehors de votre domicile.
- Ne rentrez pas dans votre domicile tant qu'on ne vous a pas indiqué que cela pouvait se faire en toute sécurité.

### **Sécurité électrique**

- Si le produit est en panne, ne l'utilisez pas, à moins qu'il ne soit réparé par un Agent d'entretien agréé. Vous risqueriez un choc électrique !
- Branchez l'appareil uniquement à une sortie/ligne avec mise à la terre ainsi que la tension et la protection spécifiées dans le chapitre « Spécifications techniques ». Faites installer la mise à la terre par un électricien qualifié lorsque vous utilisez l'appareil avec ou sans transformateur. Notre entreprise décline sa responsabilité par rapport à tout problème consécutif à la non mise à la terre de l'appareil suivant la réglementation locale en vigueur.
- Ne lavez jamais l'appareil en y versant de l'eau. Vous risqueriez un choc électrique !
- Débranchez l'appareil pendant les opérations d'installation, d'entretien, de nettoyage et de réparation.
- Si le cordon d'alimentation est endommagé, il doit être remplacé par le fabricant, l'un de ses techniciens ou une personne de qualification similaire afin d'éviter tout risque.
- Installez l'appareil de sorte que l'on puisse le déconnecter complètement du réseau. La séparation doit être effectuée par une prise secteur ou un commutateur intégré à l'installation électrique fixe, suivant la réglementation en matière de construction.
- La surface arrière du four devient chaude pendant l'utilisation. Vérifiez que le raccordement de gaz/électrique n'est pas en contact avec la surface arrière, cela pourrait endommager les connexions.
- Ne pas coincer le câble d'alimentation entre la porte du four et le châssis et ne pas le faire passer sur des surfaces brûlantes. Dans le cas contraire, l'isolation du câble pourrait fondre et provoquer un incendie suite à un court-circuit.
- Toutes les opérations sur des équipements et des systèmes électriques ne peuvent être réalisées que par des personnes habilitées et qualifiées.

- En cas de dégâts, éteignez l'appareil et débranchez-le du secteur. Pour ce faire, coupez le fusible domestique.
- Vérifiez que la tension du fusible est compatible avec l'appareil.

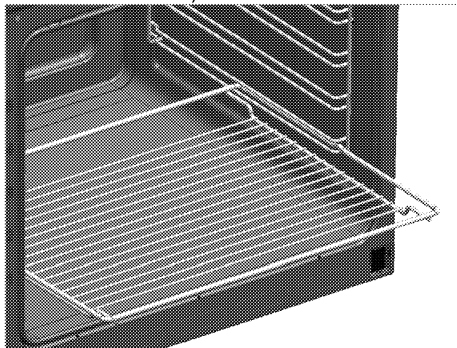
### Sécurité du produit

- Les parties accessibles de l'appareil deviennent chaudes au cours de son utilisation. Des mesures doivent être prises pour éviter de toucher aux éléments de chauffage. Les enfants de moins de 8 ans doivent être maintenus à l'écart, sauf s'ils sont continuellement surveillés.
- Ne jamais utiliser l'appareil lorsque le jugement ou la coordination est affectée par l'alcool et/ou la drogue.
- Prenez garde lorsque vous utilisez des boissons alcoolisées dans vos plats. L'alcool s'évapore à températures élevées et peut provoquer un incendie étant donné qu'il peut s'enflammer lorsqu'il entre en contact avec des surfaces chaudes.
- Assurez-vous qu'aucune substance inflammable ne soit placée à proximité de l'appareil étant donné que les côtés peuvent chauffer pendant son utilisation.
- L'appareil chauffe pendant son utilisation. Des mesures doivent être prises pour éviter de toucher

aux éléments de chauffage qui se trouvent à l'intérieur du four.

- épargnez les ouvertures de ventilation d'éventuelles obstructions.
- Ne pas faire chauffer de boîtes de conserves et de bocaux en verre clos dans le four. La pression qui s'accumulerait dans la boîte/le bocal pourrait le faire éclater.
- Ne placez pas de plaques de cuisson, de plats ou de feuille d'aluminium directement sur le bas du four. L'accumulation de chaleur pourrait endommager le fond du four.
- N'utilisez pas de nettoyants fortement abrasifs ou de grattoir en métal affûté pour nettoyer la porte vitrée du four car ils peuvent rayer la surface, ce qui peut entraîner fêler la vitre.
- N'utilisez pas de nettoyeurs à vapeur pour le nettoyage de l'appareil, car ceux-ci présentent un risque d'électrocution.
- Placer correctement l'étagère métallique et la plaque sur les châssis métalliques  
Il est important de placer l'étagère métallique et/ou la plaque correctement sur le châssis. Faites coulisser l'étagère métallique ou le plat entre 2 glissières de coulissement et vérifiez-en l'équilibre avant de placer des

aliments dessus (Observez l'illustration suivante).



- Ne pas utiliser l'appareil si la porte en verre est absente ou fendue.
- La poignée du four n'est pas un sèche-serviettes. Ne pendez pas de serviettes, gants ou produits textiles similaires lorsque la porte est ouverte avec la fonction grill.
- Utilisez toujours des gants de protection thermique lorsque vous placez dans ou retirez des plats du four chaud.
- Assurez-vous d'avoir éteint l'appareil avant de procéder au remplacement de l'ampoule. Cette précaution vous évite tout risque de choc électrique.
- Le fait de cuire les aliments contenant de l'huile ou des matières grasses sur une table de cuisson sans surveillance peut s'avérer dangereux, au point de provoquer un incendie. N'essayez JAMAIS d'éteindre le feu avec de l'eau. Coupez plutôt l'alimentation de

l'appareil, puis couvrez la flamme avec un couvercle ou une couverture pare-flammes.

- Danger d'incendie : ne rien conserver sur les surfaces de cuisson.
- Pour que le feu produit par votre appareil soit fiable,
- veillez à ce que la fiche soit bien branchée dans la prise afin que des étincelles ne se produisent pas.
  - Utilisez uniquement les câbles de rallonge d'origine, et veillez à ce qu'ils ne soient pas coupés ou autrement endommagés.
  - Assurez-vous également que la prise ne contient pas de liquide ni de moisissure avant de brancher l'appareil.
  - Veillez enfin à ce que votre connexion au gaz soit installée afin d'éviter toute fuite de gaz.

### Utilisation prévue

- Cet appareil est conçu pour un usage domestique. L'utilisation commerciale est interdite.
- Cet appareil sert uniquement à des fins de cuisson. Il ne doit pas être utilisé à d'autres fins, par exemple le chauffage du local.
- Évitez d'utiliser cet appareil pour réchauffer les assiettes sous le grill, accrocher des serviettes et des torchons, etc. sur les poignées, sécher et réchauffer quoi que ce soit.



- Le fabricant ne saurait être tenu responsable des dégâts causés par une utilisation ou une manipulation incorrecte.
- Le four peut être utilisé pour décongeler, cuire, rôtir et griller des aliments.

## Sécurité des enfants

- Les parties accessibles peuvent s'échauffer pendant l'utilisation. Les enfants doivent être tenus à l'écart.
- Les matériaux d'emballage peuvent présenter un danger pour les enfants. Gardez les matériaux d'emballage hors de portée des enfants. Veuillez jeter les pièces de l'emballage en respectant les normes écologiques.
- Les appareils électriques et/ou à gaz sont dangereux pour les enfants. Tenez les enfants à l'écart de l'appareil lorsqu'il fonctionne et interdisez-leur de jouer avec.
- Ne rangez pas d'objets au dessus de l'appareil que les enfants pourraient atteindre.
- Lorsque la porte avant est ouverte, ne posez pas d'objets lourds dessus et ne permettez pas aux enfants de s'y asseoir. Il pourrait basculer ou les charnières de porte être endommagées.

## Mise au rebut de l'ancien appareil

### Conformité avec la directive DEEE et mise au rebut des déchets :



Ce produit est conforme à la directive DEEE (2012/19/UE) de l'Union européenne). Ce produit porte un symbole de classification pour la mise au rebut des équipements électriques et électroniques (DEEE).

Le présent produit a été fabriqué avec des pièces et du matériel de qualité supérieure susceptibles d'être réutilisés et adaptés au recyclage. Par conséquent, nous vous conseillons de ne pas le mettre au rebut avec les ordures ménagères et d'autres déchets à la fin de sa durée de vie. Au contraire, rendez-vous dans un point de collecte pour le recyclage de tout matériel électrique et électronique. Veuillez vous rapprocher des autorités de votre localité pour plus d'informations concernant le point de collecte le plus proche.

### Conformité avec la directive LdSD :

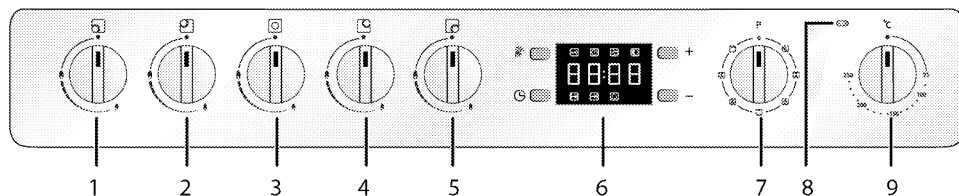
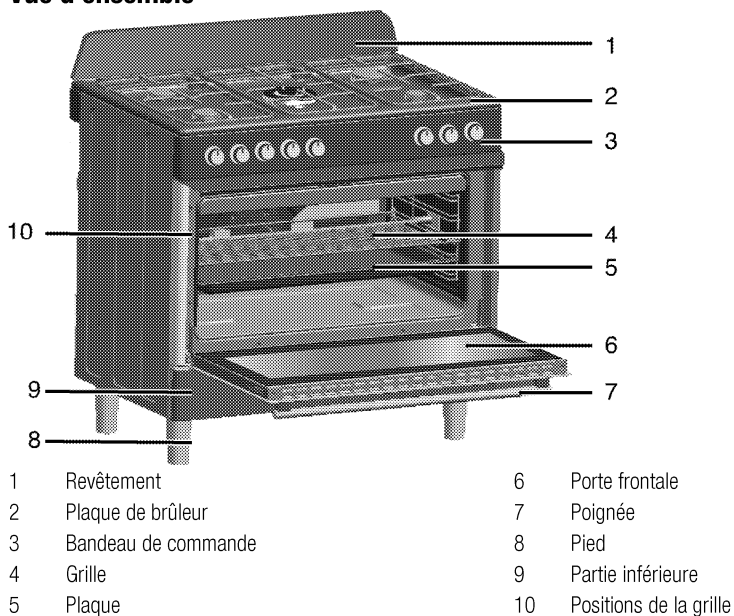
L'appareil que vous avez acheté est conforme à la directive LdSD (2011/65/UE) de l'Union européenne. Il ne comporte pas les matériels dangereux et interdits mentionnés dans la directive.

## Élimination des emballages

- Les emballages sont dangereux pour les enfants. Conservez les emballages en lieu sûr à l'écart des enfants. Les emballages de l'appareil sont fabriqués à partir de matériaux recyclés. Éliminez-les de manière appropriée et triez-les en fonction des instructions de recyclage des déchets. Ne les jetez pas avec les déchets domestiques normaux.

## 2 Généralités

### Vue d'ensemble



- 1 Brûleur normal Avant gauche
- 2 Brûleur normal Arrière gauche
- 3 Brûleur à wok Centre
- 4 Brûleur rapide Arrière droit
- 5 Brûleur auxiliaire Avant droit
- 6 Minuteur numérique
- 7 Molette de sélection des fonctions
- 8 Lampe de thermostat
- 9 Molette de réglage du thermostat

## Contenu de l'emballage

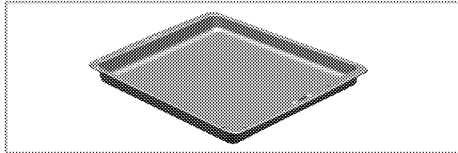


Les accessoires fournis peuvent varier selon le modèle de l'appareil. Tous les accessoires décrits dans le manuel d'utilisation peuvent ne pas faire partie de votre appareil.

### 1. Manuel de l'utilisateur

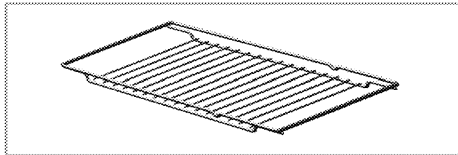
### 2. Plaque à four

Utilisée pour les pâtisseries, les aliments congelés et les grands rôtis.



### 3. Grille

Utilisée pour les rôtis et pour les aliments à cuire, rôtir ou pour les ragoûts, elle se place dans le châssis à la hauteur souhaitée.

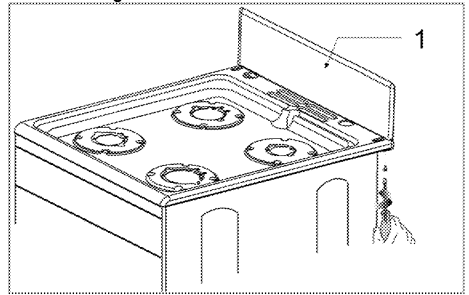


### 4. Adaptateur pour wok



Utilisé pour recevoir un wok à fond rond.

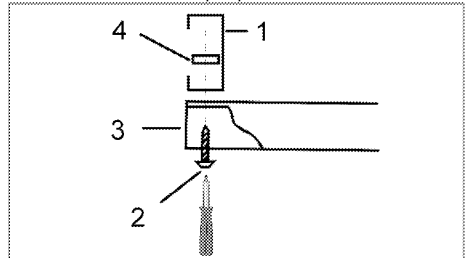
## 5. Montage arrière du revêtement



### 1 Revêtement

Veillez retirer le revêtement et le paquet de vis, d'écrous et de charges de remplissage du tiroir chauffe-plat

Placez le revêtement selon le schéma, placez l'écrou sur le trou du revêtement, vissez-le sur la plaque de brûleur à l'aide de la vis située au-dessous de cette plaque.



### 1 Revêtement

### 2 Vis

### 3 Plaque de brûleur

### 4 écrou

Si vous ne souhaitez pas installer le revêtement sur votre cuisinière, vous pouvez placer des charges de remplissage sur les trous.

Évitez de trop serrer les vis au risque d'endommager la table de cuisson ou le revêtement arrière.

## Caractéristiques techniques

GENERALITES	
Dimensions extérieures (hauteur/longueur/profondeur)	850 mm (min) - 920 mm max//900 mm/600 mm
Tension/fréquence	220 - 240 V ~ 50 Hz
Consommation d'énergie totale	2900 W
Fusible	min. 16 A
Type de câble/section	H05VV-FG 3 x 1,5 mm <sup>2</sup>
Catégorie de produit à gaz	FR II <b>2E+3+</b>
Type /pression de gaz	NG G 20/20 mbar
Consommation totale de gaz	11.5kW (836 g/h –lpg)
Type / pression de conversion au gaz <sup>S</sup>	LPG G 30/28-30 mbar
– en option	Propane31/37 mbar - NG G 25/25 mbar
Table de cuisson	
Brûleurs	
Avant gauche	<b>Brûleur normal</b>
Puissance	2 kW (145 g/h –lpg)
Arrière gauche	<b>Brûleur normal</b>
Puissance	2 kW (145 g/h –lpg)
Centre	<b>Brûleur à wok</b>
Puissance	3.6kW (262 g/h –lpg)
Arrière droit	<b>Brûleur rapide</b>
Puissance	2.9 kW (211 g/h –lpg)
Avant droit	<b>Brûleur auxiliaire</b>
Puissance	1 kW (73 g/h –lpg)
FOUR/GRILL	
Four principal	<b>Assisté par ventilateur</b>
Ampoule interne	220-240 V/15-25 W/E14 SES/T 300 °C
Consommation électrique du grill	2500 W



Les caractéristiques techniques peuvent changer sans avis préalable afin d'améliorer la qualité de l'appareil.



Les illustrations comprises dans ce manuel sont schématiques et peuvent ne pas correspondre exactement à l'appareil.



Les valeurs mentionnées sur les étiquettes de l'appareil ou dans la documentation qui l'accompagnent sont obtenues dans des conditions de laboratoire conformément aux normes correspondantes. En fonction des conditions de fonctionnement et de l'environnement de l'appareil, ces valeurs peuvent varier.

## Tableau des injecteurs

Position de la zone de la table de cuisson	2 kW (145 g/h –lpg) Avant gauche	2 kW (145 g/h –lpg) Arrière gauche	3.6kW (262 g/h –lpg) Centre	2.9 kW (211 g/h –lpg) Arrière droit	1 kW (73 g/h –lpg) Avant droit
Type /pression de gaz					
G 20/20 mbar	103	103	147	115	72
G 30/28-30 mbar	72	72	96	87	50
G 25/25 mbar	103	103	147	115	72
G 31/ 37 mbar	72	72	96	87	50

### 3 Installation

Le produit doit être installé par une personne qualifiée conformément à la réglementation en vigueur. Dans le cas contraire, la garantie n'est pas valable. Le fabricant se sera pas tenu pour responsable des dégâts consécutifs à des procédures réalisées par des personnes non autorisées et pourra annuler la garantie dans ce cas.



La préparation de l'emplacement et l'installation du gaz et de l'électricité pour l'appareil sont sous la responsabilité du client.



**DANGER:**

Installez l'appareil conformément aux réglementations en matière de gaz et d'électricité en vigueur dans votre localité.



**DANGER:**

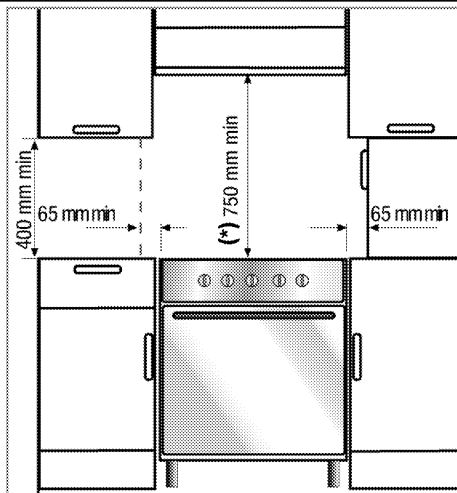
Avant l'installation, regardez si l'appareil présente des défauts. Si tel est le cas, ne le faites pas installer.  
Les appareils endommagés présentent des risques pour votre sécurité.

#### Avant l'installation

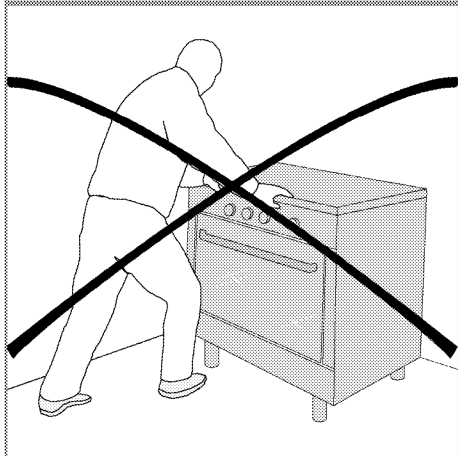
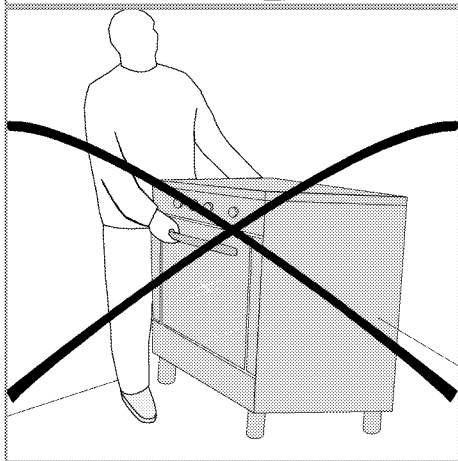
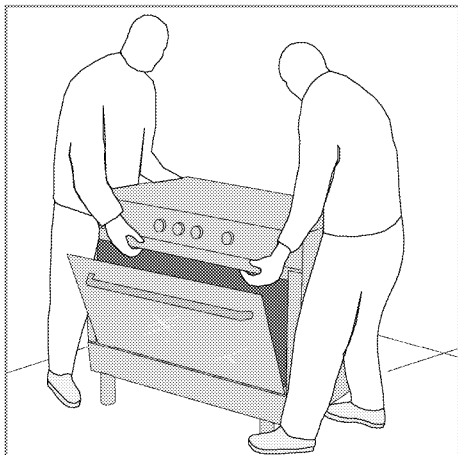
Veuillez noter que le produit est emballé sans que les pieds soient ajustés, assurez-vous que les pieds soient ajustés conformément aux instructions, voir *Installation et branchement*, page 15 avant que l'appareil soit placé dans sa position définitive.

Pour veiller à ce qu'une distance libre soit conservée sous l'appareil, nous vous recommandons de monter l'appareil sur une base solide et de veiller à ce que ses pieds ne transpercent pas le tapis, la moquette, ou tout autre revêtement de sol.

Le sol de la cuisine doit pouvoir supporter le poids de l'appareil plus le poids des instruments de cuisine et de la nourriture.



- Vous pouvez l'utiliser avec des meubles de part et d'autre, mais en prévoyant une distance minimale de 400 mm au-dessus du niveau de la plaque chauffante ; prévoyez un écart de 65 mm entre l'appareil et le mur, la cloison ou le placard géant.
- Il peut aussi être utilisé en position debout, de manière autonome. Laissez une distance minimum de 750 mm au-dessus de la surface de la table de cuisson.
- S'il faut encaster une hotte au-dessus de la cuisinière, reportez-vous aux consignes du fabricant de la hotte concernant la hauteur d'installation (Min 650 mm)..
- Vous pouvez déplacer votre cuisinière beaucoup plus facilement en soulevant la partie avant comme indiqué dans le schéma. Ouvrez suffisamment la porte du four pour permettre une prise confortable et solide sur le bord antérieur du plafond du four en évitant d'endommager l'élément du grill ou d'autres parties internes du four. Ne déplacez pas l'appareil en tirant sur la poignée de la porte ou sur les manettes. Déplacez légèrement l'appareil pendant un moment jusqu'à ce que celui-ci soit positionné comme souhaité.



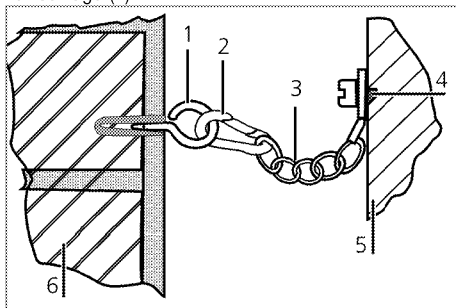
- L'appareil correspond à un appareil de classe 1. En d'autres termes, il peut être placé avec le côté

arrière et un côté contre les murs de la cuisine, des meubles ou des équipements de toute taille. Les meubles ou les équipements de cuisine situés sur l'autre côté doivent être de taille inférieure ou égale.

- Tout meuble de cuisine situé à côté de l'appareil doit résister à la chaleur (100 °C min.).

### Chaîne de sécurité

L'appareil doit être sécurisé contre le basculement par les deux chaînes de sécurité fournies avec votre four. Fixez le crochet (1) sur le mur de la cuisine (6) en utilisant la cheville appropriée et connectez la chaîne de sécurité (3) sur le crochet via le mécanisme de verrouillage (2).



- 1 Stabilité du crochet
- 2 Mécanisme de verrouillage
- 3 Chaîne de sécurité
- 4 Fixez fermement la chaîne à la partie arrière de la cuisinière
- 5 Partie arrière de la cuisinière
- 6 Mur de la cuisine

**i** La chaîne de stabilité doit être aussi courte que possible pour éviter que le four ne bascule vers l'avant et en diagonale. Grâce à cette précaution, le four ne s'incline pas sur le côté.

La chaîne de stabilité de la cuisinière conçue pour les plaques de cuisson, n'est pas fournie avec une encoche comme support.

### Ventilation de la pièce

Cet appareil doit être installé conformément aux réglementations en vigueur, et utilisé seulement dans un endroit bien aéré. Consulter les notices avant d'installer et d'utiliser cet appareil.

Toutes les pièces nécessitent une fenêtre ouvrable, ou équivalent, et certaines pièces nécessiteront également un orifice d'aération permanent.

L'air de combustion est prélevé dans l'air de la pièce. Les gaz émis sont directement rejetés dans la pièce. Une bonne ventilation est essentielle au fonctionnement en toute sécurité de votre appareil. S'il n'y a pas de porte ou de fenêtre pour la ventilation de la pièce, une ventilation d'appoint doit être installée.

Vous pouvez installer votre appareil à la cuisine, dans la salle à manger ou dans la chambre-salon, mais jamais dans une salle de douches ou de bains. La cuisinière ne doit pas être installée dans une chambre-salon de moins de 20 m<sup>3</sup>.

Évitez d'installer cet appareil dans une pièce en dessous du niveau du sol à moins que cette pièce soit ouverte au niveau du sol sur l'un des côtés au moins.

Taille de la pièce	Ouverture de ventilation
inférieure à 5 m <sup>3</sup>	min. 100 cm <sup>2</sup>
5 m <sup>3</sup> à 10 m <sup>3</sup>	min. 50 cm <sup>2</sup>
supérieure à 10 m <sup>3</sup> ,den	facultatif
Dans une cave ou sous-sol	min. 65 cm <sup>2</sup>

## Installation et branchement

L'appareil doit être installé et raccordé conformément aux réglementations d'installation en vigueur.



N'installez pas l'appareil à proximité de réfrigérateurs ou congélateurs. La chaleur émise par l'appareil augmenterait la consommation d'énergie des dispositifs de refroidissement.

- Transportez l'appareil avec au moins deux personnes.
- L'unité doit être placée directement au sol. Elle ne doit pas être placée sur une base ou un socle.



N'utilisez pas la porte et/ou la poignée pour porter ou déplacer l'appareil. Cela endommage la porte, la poignée et les charnières.

## Raccordement électrique

Branchez l'appareil à une ligne de terre protégée par un fusible de capacité suffisante tel qu'indiqué dans le tableau "Caractéristiques techniques". Faites installer la mise à la terre par un électricien qualifié lorsque vous utilisez l'appareil avec ou sans transformateur. Notre société ne sera pas tenue pour responsable des dégâts qui surviendraient de l'utilisation de l'appareil sans une installation de mise à la terre conforme aux réglementations locales en vigueur.



### DANGER:

L'appareil doit uniquement être raccordé à l'alimentation électrique par une personne autorisée et qualifiée. La période de garantie de l'appareil démarre uniquement après son installation correcte.

Le fabricant se sera pas tenu pour responsable des dégâts consécutifs à des procédures réalisées par des personnes non autorisées.



### DANGER:

Le câble d'alimentation ne doit pas être serré, plié ou pincé ou entrer en contact avec des pièces chaudes de l'appareil.

Un câble d'alimentation endommagé doit être remplacé par un électricien qualifié. Dans le cas contraire, il présente un risque d'électrocution, de court-circuit ou d'incendie !

Les valeurs de l'alimentation électrique doivent correspondre aux valeurs figurant sur la plaque signalétique de l'appareil. La plaque signalétique est visible lorsque la porte ou le couvercle inférieur sont ouverts, ou elle est située sur la paroi arrière de l'appareil, en fonction du type de l'appareil.

Le câble d'alimentation de l'appareil doit être conforme aux valeurs du tableau "Caractéristiques techniques".



### DANGER:

Avant d'effectuer tout travail sur l'installation électrique, l'appareil doit être débranché du réseau d'alimentation électrique.

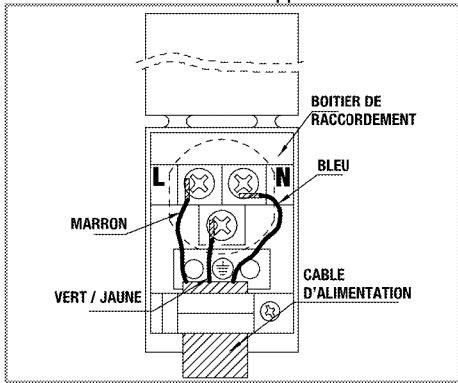
Vous risqueriez un choc électrique !

## Raccordement du câble d'alimentation


1. S'il n'est pas possible de débrancher tous les poles de la source d'alimentation, une unité de déconnexion avec une ouverture minimale de 3 mm (fusibles, interrupteurs de sécurités, contacts) doit être connectée et tous les poles de cette unité de déconnexion doivent être adjacents au produit (et non au-dessus), conformément aux directives IEE. Le non respect de ces instructions risque de causer des problèmes de fonctionnement et d'invalider la garantie du produit.

Une protection supplémentaire par un disjoncteur de courant résiduel est recommandée.


## Si un câble est fourni avec l'appareil :



2. Pour une connexion monophasée, branchez comme indiqué ci-dessous :

- Câble marron = L (phase)
- Câble Bleu = N (Neutre)
- Câble vert/jaune = (E)  (Terre)

Raccordement du tuyau de gaz à la cuisinière :  
Conditions réglementaires d'installation

 **DANGER :**  
Les installations au gaz font l'objet d'une réglementation. Votre installation doit s'y conformer. Nous vous recommandons de prendre connaissance des textes correspondants.

- Avant l'installation, s'assurer que les conditions de distribution locale (nature du gaz et pression) et le réglage de l'appareil sont compatibles.
- Les conditions de réglage de cet appareil sont indiquées à l'arrière de celui-ci, à proximité du tuyau de raccord de gaz.
- Les conditions de réglage du gaz de votre appareil sont indiqués sur l'étiquette située à l'arrière près du tuyau à gaz.
- La combustion du gaz est possible grâce à l'oxygène de l'air. Il est donc nécessaire que cet air soit renouvelé en permanence et que les produits de la combustion soient évacués (un débit d'air de 2m<sup>3</sup>/h par kW de puissance est nécessaire).
- Cet appareil n'est pas raccordé à un dispositif d'évacuation des produits de la combustion. Il doit être installé et raccordé conformément aux règles d'installation en vigueur et une attention particulière sera accordée aux dispositions en matière de ventilation.
- Le flexible de gaz ne doit pas être en contact avec des parties mobiles du meuble

d'encastrement (par exemple une vis) et ne pas passer par des endroits où il y a un risque d'écrasement du flexible.

- En France, les textes concernés sont les arrêtés du 02/08/1977 et du 24/03/1982 complétés par la norme DTU-P 45204 (= DTU 61.1) du CSTB "Installation gaz", (Norme NFC 15.100 (règles d'installation électrique basse tension). Les échauffements produits par son fonctionnement classent cette cuisinière : en type X selon norme électrique EN 60.335.2.6 (incorporable), en classe 1 (non incorporable) ou en classe 2- sous-classe 1 (incorporable), selon norme gaz EN 30.1.

 **DANGER:**  
Les tubes souples ou tuyaux flexibles doivent être accessibles sur toute la longueur, remplacés avant la date limite d'utilisation (indiquée sur le tuyau), et veiller à avoir une longueur de 1,25 m maximum.

 **DANGER**  
Le raccordement au gaz s'effectue à l'arrière de l'appareil, Evitez que le tuyau soit en contact avec d'autres pièces de l'appareil, qu'il ne se trouve pas dans un endroit susceptible d'être encombré et qu'il ne puisse pas être en contact avec une partie mobile.

## Raccordement au gaz

Votre appareil est fourni avec un kit de raccordement au gaz, composé de :

- 2 joints rondelles
- 1 adaptateur
- 1 embout Butane
- 1 embout gaz naturel

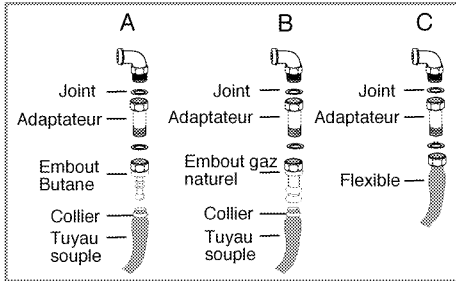
Selon le gaz que vous utilisez et le type de tuyau, veuillez respecter les configurations suivantes. Interposer les joints comme indiqué sur le dessin.

**A.** Pour le gaz Butane/Propane, le raccordement avec un tuyau souple et collier se fait sur l'embout Butane, qui est à fixer sur l'adaptateur, qui lui-même se fixe sur la cuisinière (Figure A).

**B.** Pour le gaz naturel, le raccordement avec un tuyau souple et collier se fait sur l'embout gaz naturel, qui est à fixer sur l'adaptateur, qui lui-même se fixe sur la cuisinière (Figure B)



C. Le raccordement « mécanique » avec un flexible se fait sur l'adaptateur, qui lui-même se fixe sur la cuisinière (Figure C).



L'embout butane permet le raccordement par tube souple en caoutchouc de diamètre intérieur de 6 mm destiné aux gaz distribués par bouteilles.

L'embout pour gaz de conduite permet le raccordement par tube souple de diamètre intérieur de 15 mm, le tube devant être enfoncé suffisamment pour permettre son maintien obligatoire par un collier de serrage.

Utiliser un tube portant l'estampille NF-GAZ. Ce tube est à remplacer régulièrement avant la date limite d'utilisation.

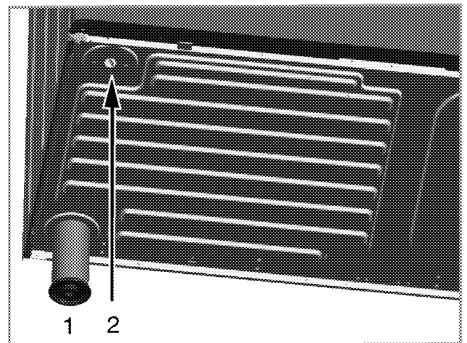
**! DANGER:**  
Pour rechercher une fuite de gaz, n'utilisez ni un briquet ni une allumette.

**! DANGER:**  
Pour rechercher une fuite de gaz, n'utilisez ni briquet ni allumette.

**Contrôle d'étanchéité :**  
Faire attention à ce que les boutons sur le tableau de bord soient fermés et la bouteille de gaz soit ouverte. Pour contrôler la fuite de gaz il faut utiliser du savon. S'il existe une fuite de gaz, la partie savonnée devient mousseuse. Dans ce cas, il faut reconstrôler le raccordement gaz.

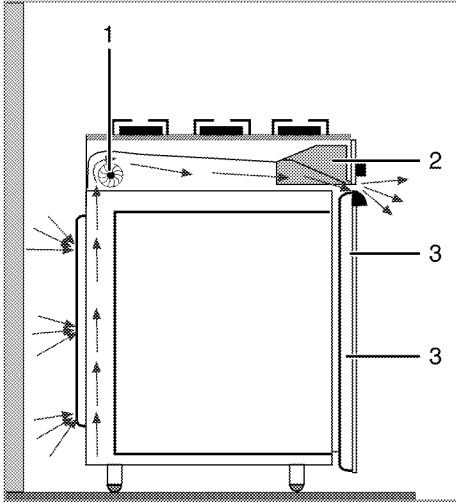
**i** L'utilisation d'un appareil de cuisson à gaz conduit à la production de chaleur et d'humidité dans le local où il est installé. Veiller à assurer une bonne aération de ce local: maintenir ouverts les orifices d'aération naturelle ou installer un dispositif d'aération mécanique (hotte de ventilation mécanique). Une utilisation intensive et prolongée de l'appareil peut nécessiter une aération supplémentaire, par exemple en ouvrant une fenêtre, ou une aération plus efficace, par exemple en augmentant la puissance de la ventilation mécanique si elle existe.

- Poussez le produit vers le mur de la cuisine.
- **Réglages des pieds du four**  
Les 4 pieds sont fournis avec votre four. Chaque pied doit être installé dans les encoches respectives situées aux 4 coins sous le four. Vissez la tête du pied en le tournant dans le sens des aiguilles d'une montre. Pour votre sécurité, assurez-vous qu'ils sont équilibrés quand vous vissez les 4 pieds. Le déséquilibre des pieds a une influence négative sur la cuisson.



- 1 Pied
- 2 Encoche du pied

## Pour les produits équipés d'un ventilateur



- 1 Ventilateur
- 2 Bandeau de commande
- 3 Porte

Le ventilateur refroidit à la fois le bandeau de commande et la façade de l'appareil.



Le ventilateur continue de fonctionner pendant 20 à 30 minutes même après l'extinction du four.

### Vérification finale

1. Rebranchez le produit au secteur.
2. Vérifiez les fonctions électriques.
3. Ouvrez le robinet de gaz.
4. Vérifiez les raccords de l'installation de gaz.
5. Allumez les brûleurs et vérifiez l'aspect de la flamme.



La flamme doit être bleue et avoir une forme régulière. Si elle est jaunâtre, assurez-vous que le bouchon du brûleur est solidement installé et nettoyez le brûleur.

### Conversion du gaz



#### DANGER:

Avant d'effectuer tout travail sur l'installation de gaz, l'appareil doit être débranché du réseau de distribution du gaz. Vous risqueriez une explosion !

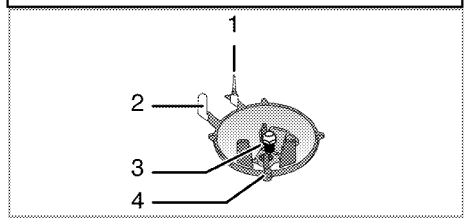
Pour changer le type de gaz de votre appareil, changez tous les injecteurs et réglez les flammes de toutes les valves à la position de débit réduit.

### Changement de l'injecteur des brûleurs.

1. Retirez le couvercle de brûleur et le corps du brûleur.
2. Dévissez les injecteurs en tournant dans le sens contraire des aiguilles du montre.
3. Fixez les nouveaux injecteurs.
4. Vérifiez le branchement de tous les raccords.



La position des nouveaux injecteurs est marquée sur leurs emballage ou le tableau de l'injecteur. *Tableau des injecteurs, page 12* peut être consulté.



- 1 Dispositif de sécurité à l'allumage (modèle dépendant)
- 2 Electrode
- 3 Injecteur
- 4 Brûleur



Sauf en cas de condition anormale, ne tentez pas de retirer les robinets des brûleurs de gaz. Vous devez contacter le service agréé s'il est nécessaire de changer les robinets.

### Réglage de débit de gaz réduit pour les robinets de la plaque de cuisson

1. Allumez le brûleur à régler et positionnez la manette sur la position inférieure.
2. Enlevez le bouton du robinet de gaz.
3. Utilisez un tournevis conventionnel pour ajuster la vis de réglage du débit.

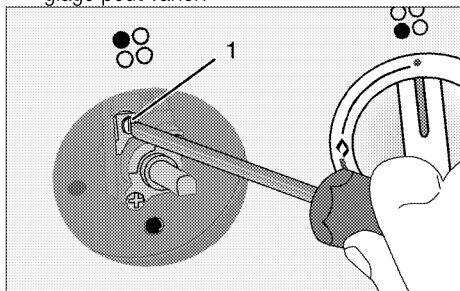
Pour le LPG (Butane - Propane), tournez le tournevis dans le sens contraire des aiguilles d'une montre. Pour l'alimentation en gaz naturel, tournez une fois la vis **dans le sens inverse des aiguilles d'une montre**.

» La hauteur normale d'une flamme régulière en débit réduit doit être de 6-7 mm.

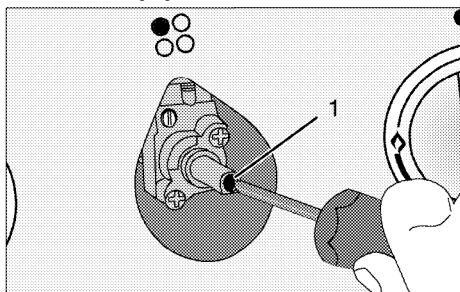
4. Si la flamme est plus grande que la longueur souhaitée, tournez la vis dans le sens des aiguilles d'une montre. Si elle est plus petite,

tournez dans le sens contraire des aiguilles d'une montre.

5. Pour le dernier contrôle, placez le brûleur sur les positions flamme haute et flamme réduite et vérifiez si la flamme est allumée ou éteinte.
6. En fonction du type de robinet de gaz utilisé sur votre appareil, la position de la vis de réglage peut varier.



1 Vis de réglage du débit



1 Vis de réglage du débit

**i** Si le type de gaz de l'appareil est modifié, alors la plaque signalétique indiquant le type de gaz utilisé par l'appareil doit également être modifiée.

### Déplacement ultérieur

- Conservez le carton d'origine de l'appareil et utilisez-le pour déplacer le produit. Suivez les instructions figurant sur le carton. Si vous n'avez plus le carton original, emballez l'appareil dans du film à bulles ou du carton épais avec du ruban adhésif pour maintenir le tout.
- Afin d'éviter que la grille et la plaque situés à l'intérieur du four n'endommagent la porte, placez une bande de carton sur la contre-porte à hauteur des plaques. Attachez la porte du four aux parois latérales à l'aide de ruban adhésif.
- Attachez les couvercles et grilles de support avec du ruban adhésif.
- N'utilisez pas la porte ou la poignée pour soulever ou déplacer l'appareil.

**i** Ne placez aucun objet sur l'appareil et déplacez-le bien à plat.

**i** Inspectez l'aspect général de l'appareil pour déceler les dégâts potentiellement dus au transport.

## 4 Préparations

### Conseils pour faire des économies d'énergie

Les conseils suivants vous permettront d'utiliser votre appareil de façon écologique et d'économiser ainsi de l'énergie :

- Utilisez des ustensiles de cuisine de couleur obscure et recouverts d'émail car la transmission de chaleur sera améliorée.
- Lorsque vous cuisinez, lancez un préchauffage si cela est conseillé dans le manuel d'utilisation ou la description de la recette.
- N'ouvrez pas la porte du four trop souvent pendant la cuisson.
- Essayez de faire cuire plusieurs plats simultanément dans le four lorsque vous le pouvez. Vous pouvez placer deux plats de cuisson sur le châssis métallique.
- Faites cuire plusieurs plats successivement. Le four sera déjà à température.
- Vous pouvez économiser de l'énergie en éteignant votre four quelques minutes avant la fin du temps de cuisson. N'ouvrez pas la porte du four.
- Décongelez les plats surgelés avant de les cuire.
- Utilisez des récipients munis de couvercles. Sans couvercle, la consommation d'énergie peut être 4 fois plus importante.
- Sélectionnez le brûleur le mieux adapté à la taille du bas de la casserole utilisée. Sélectionnez toujours la casserole à la taille la plus appropriée pour vos plats. Les grandes casseroles nécessitent davantage d'énergie.

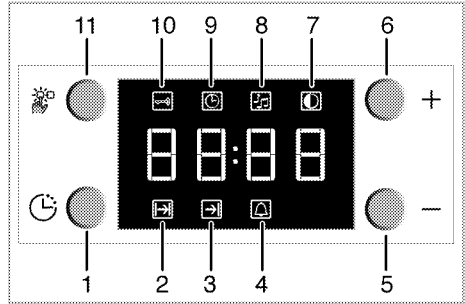
### Première utilisation

#### Réglage de l'heure



Les symboles correspondants clignoteront sur l'horloge pendant la réalisation des réglages.

Appuyez sur les touches „-“ ou „+“ (5/6) pour régler l'heure après avoir branché le four pour la première fois.



- 1 Touche programme
- 2 Temps de cuisson
- 3 Fin de la durée de cuisson
- 4 Symbole de l'alarme
- 5 Touche moins
- 6 Touche plus
- 7 Réglage de la luminosité de l'écran
- 8 Volume de l'alarme
- 9 Heure actuelle
- 10 Verrouillage des touches
- 11 Touche de réglage

Après avoir réglé l'heure, vous pouvez débiter et arrêter la cuisson en sélectionnant la position désirée à l'aide du bouton de température et du bouton des fonctions.



Si l'heure n'a pas été réglée, le paramètre de l'heure commencera à augmenter/se déplacer à partir de **12:00**. L'icône de l'horloge '9' s'affichera pour indiquer que l'heure n'a pas été réglée. Cette icône disparaît lorsque l'heure est réglée.



Le réglage de l'heure actuelle est annulé en cas de coupure de courant. Il vous faudra réaliser le réglage de nouveau.

### Modification de l'heure

Pour changer l'heure que vous aviez réglée auparavant:

1. Appuyez sur la touche (1) pour activer le symbole de l'heure '9'.
2. Appuyez sur les touches „-“ ou „+“ (5/6) pour régler l'heure.

## Modifier la luminosité de l'écran

1. Appuyez sur la touche (11) pour activer le symbole de la luminosité de l'écran '7' pour régler la luminosité de l'écran.
  2. Appuyez sur les touches '-' ou '+' (5/6) pour régler le niveau de luminosité désiré.
- » Le niveau de luminosité sélectionné s'affichera sous le format **d-01**, **d-02** ou **d-03** à l'écran.

### Premier nettoyage de l'appareil



La surface pourrait être endommagée par certains détergents ou produits de nettoyage. N'utilisez pas de détergents agressifs, de poudre/crèmes de nettoyage ou d'objets tranchants pour le nettoyage.

1. Retirez tous les matériaux d'emballage.
2. Essuyez les surfaces de l'appareil à l'aide d'un chiffon humide ou d'une éponge et terminez avec un chiffon.

### Première cuisson

Faites chauffer l'appareil pendant 30 minutes puis éteignez-le. De cette manière, tous les résidus de production ou les couches de conservation seront brûlés et supprimés.



#### AVERTISSEMENT

Les surfaces chaudes peuvent provoquer des brûlures !

L'appareil peut être très chaud pendant son utilisation. Ne touchez jamais les brûleurs, sections internes du four, résistances, etc. lorsqu'ils sont chauds. Tenez les enfants à l'écart.

Utilisez toujours des gants de protection thermique lorsque vous placez dans ou retirez des plats du four chaud.

## Four électrique

1. Sortez toutes les plaques de cuisson et la grille métallique du four.
2. Fermez la porte du four.
3. Sélectionnez la position "Traditionnel".
4. Sélectionnez l'intensité la plus forte pour le grill ; voir *Utilisation du four électrique*, page 24.
5. Faites fonctionner le four environ 30 minutes.
6. Eteignez votre four ; voir *Utilisation du four électrique*, page 24

### Four à grill

1. Sortez toutes les plaques de cuisson et la grille métallique du four.
2. Fermez la porte du four.
3. Sélectionnez l'intensité la plus forte pour le grill ; voir *Utilisation du grill*, page 29.
4. Faites fonctionner le four environ 30 minutes.
5. Eteignez votre grill ; voir *Utilisation du grill*, page 29



Une odeur et de la fumée peuvent se dégager pendant quelques heures au cours de la première utilisation. Ce phénomène est tout à fait normal. Assurez-vous que la pièce est bien aérée pour évacuer l'odeur et la fumée. Évitez d'avaler la fumée et l'odeur qui se dégagent.

## 5 Utilisation de la table de cuisson

### Généralités concernant la cuisson



Ne remplissez jamais la poêle à plus d'un tiers. Ne laissez pas la table de cuisson sans surveillance lorsque vous chauffez de l'huile. Une huile surchauffée expose au risque d'incendie. **Ne tentez jamais d'éteindre un éventuel incendie avec de l'eau !** Lorsque l'huile s'enflamme, couvrez-la avec une couverture pare-flammes ou un chiffon humide. Éteignez la table de cuisson si cela ne pose aucun risque et appelez les sapeurs-pompiers.

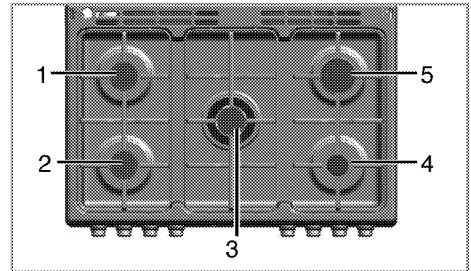
- Avant de faire frire des aliments, séchez-les toujours avant de les tremper dans l'huile chaude. Assurez-vous que les aliments surgelés soient bien décongelés avant de les faire frire.
- Ne couvrez pas le récipient lorsque vous faites chauffer de l'huile.
- Disposez les poêles et casseroles de manière à ce que leur poignée ne se trouve pas au-dessus de la table de cuisson afin d'éviter de faire chauffer les poignées. Ne placez pas de récipients instables et pouvant se renverser facilement sur la table de cuisson.
- Ne placez pas de récipients et de casseroles vides sur les foyers qui sont allumés. Ils pourraient être endommagés.
- Faire chauffer un foyer en l'absence d'un récipient ou d'une casserole peut entraîner des dommages pour l'appareil. Arrêtez les foyers de cuisson une fois la cuisson terminée.
- La surface de l'appareil peut être brûlante, évitez donc de poser des récipients en plastique ou en aluminium dessus. Évitez également d'utiliser ce type de récipients pour y conserver de la nourriture.
- N'utilisez que des casseroles à fond plat.
- Placez la quantité de nourriture appropriée dans les casseroles utilisées. Ainsi, vous n'aurez pas à effectuer un nettoyage superflu en évitant que vos plats ne débordent.  
Ne posez pas les couvercles de vos poêles et casseroles sur les foyers de cuisson.  
Placez les casseroles de manière à ce qu'elles soient centrées sur le foyer de cuisson. Lorsque vous voulez déplacer la casserole sur un autre

foyer de cuisson, soulevez-la et placez-la sur le foyer de cuisson souhaité au lieu de la faire glisser.

### Cuisson au gaz

- La taille du récipient et celle de la flamme doivent correspondre. Réglez les flammes du gaz afin qu'elles ne dépassent pas du fond du récipient et centrez ce dernier sur la grille.

### Utilisation des tables de cuisson



- 1 Brûleur normal 18–20 cm
- 2 Brûleur normal 18–20 cm
- 3 Brûleur à wok 22-24 cm
- 4 Brûleur auxiliaire 12-18 cm
- 5 Brûleur rapide 22-24 cm est une liste des diamètres de récipients recommandés à utiliser sur les brûleurs correspondants.

Le symbole représentant une grande flamme indique la puissance de cuisson la plus élevée et le symbole représentant une petite flamme indique la puissance de cuisson la moins élevée. En position OFF (indicateur vers le haut), les brûleurs ne sont pas alimentés en gaz.

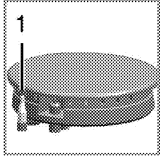
### Allumage des brûleurs à gaz

1. Maintenez le bouton du brûleur approprié enfoncé.
2. Tournez-le dans le sens anti-horaire vers le symbole représentant la grande flamme.  
» Le gaz s'allume grâce à l'étincelle ainsi générée.
3. Réglez la puissance de cuisson souhaitée.

### Arrêt des brûleurs à gaz.

Tournez le bouton de la zone garde-au-chaud sur la position OFF (indicateur vers le haut).

## Système de coupure de sécurité du gaz (sur les modèles dotés d'un composant thermique)



### 1. Sécurité de coupure du gaz

Un mécanisme de sécurité fait office de contre-mesure et se déclenche pour couper l'arrivée de gaz en cas de débordement de liquide sur les brûleurs.

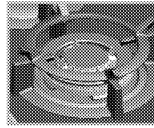
- Appuyez sur le bouton et tournez-le dans le sens anti-horaire pour allumer le gaz.
- Maintenez ensuite le bouton enfoncé pendant 3 à 5 secondes supplémentaires pour activer le système de sécurité.
- Si le gaz ne s'allume pas après avoir appuyé et relâché le bouton, répétez l'opération en maintenant le bouton enfoncé pendant une quinzaine de secondes.



#### **DANGER:**

Relâchez le bouton si le brûleur à gaz ne s'allume pas après 15 secondes.  
Patientez au moins 1 minute avant de réessayer. Vous risqueriez une accumulation de gaz et une explosion !

## Brûleur à wok



Les brûleurs à wok vous permettent de cuire vos aliments plus rapidement. Le wok s'apparente à une poêle à frire profonde et plate en métal. Il est surtout utilisé dans la cuisine asiatique pour cuire des légumes et de la viande émincés à feu vif en très peu de temps.

Dans ce type de poêle à frire qui conduit la chaleur rapidement et de manière uniforme, les plats sont cuits à feu vif en très peu de temps, la valeur nutritionnelle des aliments est ainsi préservée et les légumes restent croquants.

Vous pouvez également utiliser le brûleur à wok pour vos casseroles normales.

Si vous souhaitez utiliser une casserole normale sur le brûleur à wok, vous devez d'abord retirer le support prévu pour le wok de la table de cuisson.

## 6 Utilisation du four

### Informations générales concernant la pâtisserie, la rôtisserie et les grillades



#### AVERTISSEMENT

Les surfaces chaudes peuvent provoquer des brûlures !

L'appareil peut être très chaud pendant son utilisation. Ne touchez jamais les brûleurs, sections internes du four, résistances, etc. lorsqu'ils sont chauds. Tenez les enfants à l'écart.

Utilisez toujours des gants de protection thermique lorsque vous placez dans ou retirez des plats du four chaud.



#### DANGER:

Faites attention lors de l'ouverture du four car de la vapeur peut s'en échapper.

La vapeur peut provoquer des brûlures sur vos mains, votre visage et/ou vos yeux.

#### Conseils pour la pâtisserie

- Utilisez des plats en métal anti-adhérent adaptés ou des ustensiles en aluminium ou des moules en silicone résistant à la chaleur.
- Utilisez l'espace de la plaque au mieux.
- Placez le moule de cuisson au milieu.
- Sélectionnez l'emplacement adapté avant d'allumer le four ou le grill. Ne changez pas d'emplacement lorsque le four est chaud.
- Gardez la porte du four fermée.

#### Conseils pour rôtir

- Assaisonner les poulets entiers, dindes et gros morceaux de viande avec du jus de citron et du poivre noir avant la cuisson augmentera la performance de cuisson.
- La viande rôtie met 15 à 30 minutes de plus à cuire avec des os par rapport à un rôti équivalent sans os.
- Chaque centimètre d'épaisseur de viande requiert environ 4 à 5 minutes de temps de cuisson.
- Laissez la viande reposer dans le four pendant environ 10 minutes après le temps de cuisson. Le jus se répartira sur l'ensemble de la viande et ne coulera pas à sa découpe.
- Le poisson doit être placé au milieu du four ou plus bas dans un plat résistant au feu.

#### Conseils pour les grillades

Lorsque la viande, poissons et volailles sont grillés, ils brunissent rapidement, deviennent croustillants et ne

sèchent pas. Les morceaux minces, les brochettes de viandes et les saucisses mais également les légumes à forte teneur en liquide (par exemple les tomates et les oignons, sont particulièrement adaptés à cette cuisson.

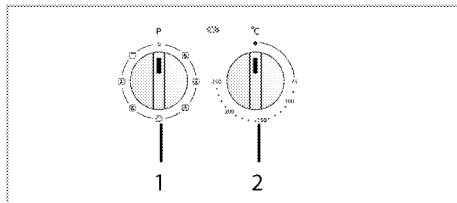
- Répartissez les morceaux à griller sur la grille métallique ou la plaque de cuisson avec la grille métallique de manière à ce que l'espace couvert ne dépasse pas la taille de la résistance.
- Glissez la grille ou la plaque de cuisson avec la grille dans le four au niveau souhaité. Si vous faites des grillades sur la grille, glissez la plaque de cuisson sur le châssis pour recueillir les graisses. Ajoutez un peu d'eau dans la plaque de cuisson pour faciliter le nettoyage.



Les aliments non adaptés pour le grill exposent à des risques d'incendie. N'utilisez que des aliments à griller adaptés à une chaleur de grill intense. Ne placez pas la nourriture trop au fond du grill. Il s'agit de la zone la plus chaude et les aliments gras pourraient prendre feu.

### Utilisation du four électrique

#### Sélection d'une température et d'un mode de fonctionnement.



1 Molette de sélection des fonctions

2 Molette de réglage du thermostat

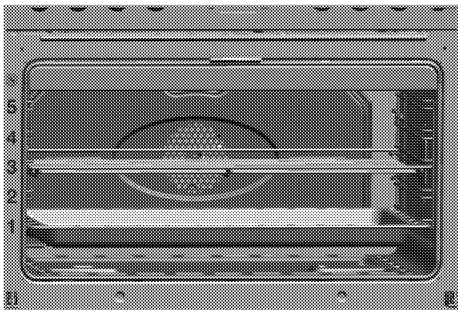
1. Réglez la manette des fonctions sur la température souhaitée.
2. Réglez la manette Température sur la température souhaitée.

» Le four chauffe à la température réglée et garde cette température. Pendant le chauffage, l'ampoule de la température reste allumée.

#### Arrêt du four électrique

Tournez la manette des fonctions et celle de la température sur la position arrêt (supérieure).





### Positions des châssis (pour modèle avec grill) *Modes de fonctionnement*

L'ordre des modes de fonctionnement présenté peut varier sur votre appareil.

#### Chauffage supérieur et inférieur



Le chauffage supérieur et inférieur fonctionne. Les aliments sont cuits simultanément par le dessus et le dessous. Par exemple, il est adapté pour des gâteaux, des pâtisseries ou des gâteaux et des ragoûts dans des moules. Cuisson avec une seule plaque.

#### Élément chauffant supérieur/inférieur avec ventilateur



Les éléments supérieur et inférieur et le ventilateur (dans la paroi arrière) sont en marche. De l'air chaud est rapidement envoyé également dans le four au moyen du ventilateur. Cuisson avec une seule plaque.

#### Élément chauffant supérieur avec ventilateur



Les éléments supérieur et inférieur et le ventilateur (dans la paroi arrière) sont en marche. De l'air chaud est distribué mieux avec le ventilateur comparé à la situation où seul l'élément supérieur chauffant fonctionne.

#### Élément chauffant inférieur avec ventilateur



Les éléments supérieur et inférieur et le ventilateur (dans la paroi arrière) sont en marche. De l'air chaud est distribué mieux avec le ventilateur comparé à la situation où seul l'élément inférieur chauffant fonctionne.

#### Fonctionnement avec ventilateur



Le four n'est pas chauffé. Seuls l'ampoule du four et le ventilateur (dans la paroi arrière) sont en marche. Adapté pour décongeler les aliments granulaires surgelés lentement à température ambiante et refroidir les aliments cuisinés.

#### Grill fort



Le grand grill sur le haut du four fonctionne. Adapté pour les griller de grandes quantités de viande.

- Placez des portions de grande ou moyenne taille correctement sous la résistance de grill pour les grillades.
- Réglez la température sur le niveau maximum.
- Retournez la nourriture à mi-cuisson.

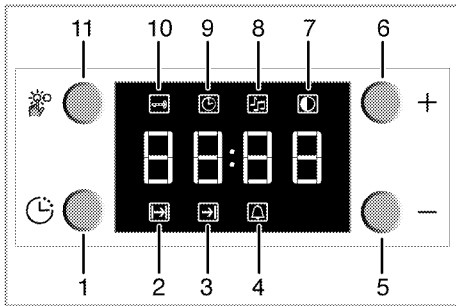
#### Grill pulsé







L'effet grill n'est pas aussi fort que sur Grill fort

- Placez des portions de petite ou moyenne taille correctement sous l'élément de grill pour les grillades.
- Réglez la température désirée.
- Retournez la nourriture à mi-cuisson.

## Utilisation de l'horloge du four



- 1 Touche programme
- 2 Temps de cuisson
- 3 Fin de la durée de cuisson
- 4 Symbole de l'alarme
- 5 Touche moins
- 6 Touche plus
- 7 Réglage de la luminosité de l'écran
- 8 Volume de l'alarme
- 9 Heure actuelle
- 10 Verrouillage des touches
- 11 Touche de réglage

	Le temps limite réglable pour la fin de la cuisson est de 5 heures et 59 minutes. Le programme est annulé en cas de coupure de courant. Vous devez reprogrammer le four.
	Les symboles correspondants clignoteront sur l'écran pendant la réalisation des réglages. Vous devez attendre un court instant pour que les réglages prennent effet.
	Si le mode semi-automatique ou entièrement automatique est activé, vous ne pouvez pas régler l'heure.
	L'heure de cuisson s'affiche au début de la cuisson.

### Passage en fonctionnement semi-automatique

Dans ce mode de fonctionnement, vous pouvez régler la durée pendant laquelle le four fonctionne (temps de cuisson).


1. Pour régler le temps de cuisson, appuyez sur la touche Programme (1) et activez le symbole de temps de cuisson (2).
2. Appuyez - sur les touches (5) et + (6) pour régler l'heure de fin de cuisson.

- » Le symbole de la durée de cuisson reste allumé (en continu= après le réglage de la durée de la cuisson.
3. Placez votre plat dans le four.
  4. Sélectionnez une température et un mode de fonctionnement.

» Le four chauffe jusqu'à la température définie et il maintiendra cette température jusqu'à la fin de la durée de cuisson sélectionnée.

5. Après la fin du processus de cuisson, "End" (Fin) apparaît à l'écran et l'alarme sonne.
6. Le signal de l'alarme se fera entendre pendant 2 minutes. Vous pouvez appuyer sur n'importe quelle touche pour arrêter l'alarme.

L'alarme s'éteint et l'heure actuelle s'affiche à l'écran.

	Si vous coupez le son de l'alarme en appuyant sur une touche, le four recommencera à fonctionner.
	Si vous appuyez sur un bouton à la fin de la période d'alarme, le four recommencera à fonctionner.

7. Éteignez le four à l'aide du bouton de réglage des températures et/ou de la manette des fonctions.

### Activer le mode de fonctionnement semi-automatique

Dans ce mode de fonctionnement, vous pouvez régler la durée pendant laquelle le four fonctionne automatiquement (temps de cuisson) ainsi que l'heure d'arrêt automatique (heure de fin de cuisson).

1. Pour régler le temps de cuisson, appuyez sur la touche Programme (1) et activez le symbole de temps de cuisson (2).
2. Réglez la durée de cuisson avec les touches Moins (5) et Plus (6).
 

» Le symbole de la durée de cuisson reste allumé (en continu= après le réglage de la durée de la cuisson.
3. Pour régler la fin de la durée de cuisson, appuyez sur la touche Programme (1) et activez le symbole de la durée de cuisson (3).
4. Appuyez -sur les touches (5) et + (6) pour régler l'heure de fin de cuisson.
 

» Lorsque l'heure de fin de cuisson est définie, le symbole de fin de cuisson et le symbole de cuisson restent allumés (en continu). Le symbole de l'heure de fin de cuisson (3) disparaît dès que la cuisson débute.
5. Placez votre plat dans le four.
6. Sélectionnez une température et un mode de fonctionnement.
 

» Le minuteur de four calcule automatiquement l'heure de début de cuisson en utilisant l'heure de fin de cuisson et la durée de cuisson que vous avez déterminées. Le mode de fonctionnement sélectionné

est activé lorsque l'heure de début de cuisson est arrivée et le four chauffe à la température sélectionnée. Il maintient cette température jusqu'à la fin de la durée de cuisson.

7. Après la fin du processus de cuisson, "End" (Fin) apparaît à l'écran et l'alarme sonne.
8. Le signal de l'alarme se fera entendre pendant 2 minutes. Vous pouvez appuyer sur n'importe quelle touche pour arrêter l'alarme. L'alarme s'éteint et l'heure actuelle s'affiche à l'écran.

**i** Si vous coupez le son de l'alarme en appuyant sur une touche, le four recommencera à fonctionner.

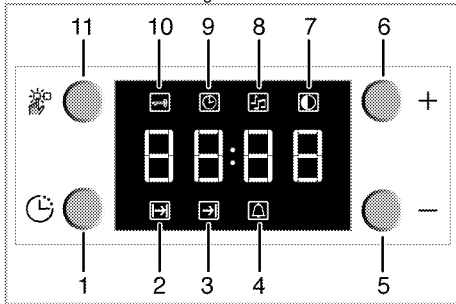
Si vous appuyez sur un bouton à la fin de la période d'alarme, le four recommencera à fonctionner.

9. Eteignez le four à l'aide du bouton de réglage des températures et/ou de la manette des fonctions.

### Utilisation du verrouillage des touches

#### Activation du verrouillage des touches

Vous pouvez empêcher l'utilisation du four en activant la fonction de verrouillage des touches.



- 1 Touche programme
- 2 Temps de cuisson
- 3 Fin de la durée de cuisson
- 4 Symbole de l'alarme
- 5 Touche moins
- 6 Touche plus
- 7 Réglage de la luminosité de l'écran
- 8 Volume de l'alarme
- 9 Heure actuelle
- 10 Verrouillage des touches
- 11 Touche de réglage

1. Appuyez sur les touches (11) pour activer le symbole Verrouillage des touches (10).
- » "OFF" (Arrêt) apparaît à l'écran.
2. Appuyez sur la touche '+' (6) pour activer le verrouillage des touches.

» Une fois le verrouillage des touches activé, "Marche" s'affiche à l'écran et le symbole Verrouillage des touches (10) reste allumé.

**i** Une fois que le verrouillage des touches est activé, tous les boutons sont désactivés, à l'exception de la touche (11).

#### Désactivation du verrouillage des touches

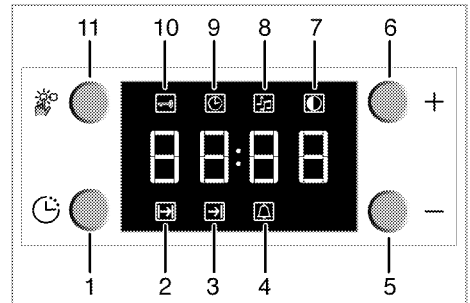
1. Appuyez sur la touche de réglage (11) pour activer le symbole Verrouillage des touches (10).
- » "Marche" apparaît à l'écran.
2. Appuyez sur la touche '-' (5) pour désactiver le verrouillage des touches.
- » "ARRET" s'affiche après la désactivation du verrouillage des touches.

#### Utilisation de l'horloge comme alarme

Vous pouvez utiliser l'horloge de l'appareil pour tout type d'avertissement ou pense-bête en plus du programme de cuisson.

L'alarme n'a aucune influence sur les fonctions du four. Elle sert uniquement d'avertissement. Cela peut être utile, par exemple, lorsque vous voulez retourner les aliments dans le four après un certain temps.

L'alarme émettra un signal une fois l'heure réglée achevée



- 1 Touche programme
- 2 Temps de cuisson
- 3 Fin de la durée de cuisson
- 4 Symbole de l'alarme
- 5 Touche moins
- 6 Touche plus
- 7 Réglage de la luminosité de l'écran
- 8 Volume de l'alarme
- 9 Heure actuelle
- 10 Verrouillage des touches
- 11 Touche de réglage

## Définir l'alarme

1. Appuyez sur la touche Programme (1) pour activer le symbole du temps de l'alarme (4).



L'heure d'alarme maximum de cuisson est de 23 heures et 59 minutes.

2. Réglez la durée de l'alarme avec les touches '-' / '+' (5/6).

» Le symbole alarme restera allumé et le temps de l'alarme s'affichera à l'écran une fois le temps de l'alarme réglé.

3. A la fin du temps de l'alarme, le symbole Heure de l'alarme (4) se met à clignoter et le signal de l'alarme retentit.

## Couper l'alarme.

1. Vous pouvez appuyer sur n'importe quelle touche pour arrêter l'alarme.

» L'alarme s'éteint et l'heure actuelle s'affiche à l'écran.

## Si vous voulez annuler l'alarme:

1. Pour réinitialiser la durée de l'alarme, appuyez sur la touche Programme (1) pour activer le symbole de l'alarme (4).
2. Appuyez sur la touche '-' (5) jusqu'à ce que "00:00" s'affiche.



La durée de l'alarme s'affiche. Si la durée de l'alarme et la durée de cuisson sont activées simultanément, la durée la plus courte sera affichée.

## Changez le son de l'alarme

1. Appuyez sur la touche Réglage (11) pour activer le symbole du son de l'alarme (8).
2. Réglez le son désiré avec les touches '-' / '+' (5/6).

» Le son de l'alarme sélectionné s'affichera sous le format "b-01", "b-02" ou "b-03" à l'écran.

## Tableau des temps de cuisson



Les durées indiquées dans ce tableau ne servent que d'exemple. Elles peuvent varier selon la température, l'épaisseur et le type d'aliments, ainsi que vos préférences de cuisson.

## Cuisson au four et rôtisserie



Le 1er étage du four est l'emplacement du châssis du bas.

Plat	Numéro du niveau de cuisson		Emplacement du châssis	Température (°C)	Temps de cuisson (approx. en min.)
**Gâteaux sur plaque	Un niveau		2-3	175	25 ... 35
**Gâteaux dans du papier alimentaire	Un niveau		2-3	175	25 ... 35
**Génoises	Un niveau		2-3	200	10 ... 15
**Cookies	Un niveau		2-3	175	25 ... 35
**Pâte à choux	Un niveau		2-3	200	30 ... 45
**Pâte au beurre	Un niveau		2-3	200	30 ... 40
**Levain de pâte	Un niveau		2-3	200	35 ... 50
**Lasagnes	Un niveau		2-3	200	30 ... 45
**Pizza (épaisse)	Un niveau		2-3	200 ... 220	15 ... 20
**Pizza (fine)	Un niveau		2-3	200	10 ... 15
Bifteck (entier) / Rôti	Un niveau		2-3	25 min. 250/max. puis 180 ... 190	100 ... 120
Gigot d'agneau (casseroles)	Un niveau		2-3	25 min. 250/max. puis 190	70 ... 90
Poulet rôti	Un niveau		2-3	15 min. 250/max. puis 180 ... 190	55 ... 65
Dinde (5,5 kg)	Un niveau		1	25 min. 250/max. puis 180 ... 190	150 ... 210
Poisson	Un niveau		2-3	200	20 ... 30

Lors de la cuisson avec deux plaques simultanées, placez la plaque creuse sur la partie supérieure et l'autre plaque sur la partie inférieure.

## Utilisation du grill



### AVERTISSEMENT

Fermez la porte du four pendant les grillades.  
Les surfaces chaudes peuvent brûler !

### Allumage du grill

1. Tournez la manette Fonction dans le sens des aiguilles d'une montre sur le symbole du grill.
2. Réglez ensuite la température désirée du grill.
3. Si nécessaire, effectuez un préchauffage d'environ 5 minutes.

» Le voyant du thermostat (température) s'allume.

## Extinction du grill

1. Tournez la manette des fonctions sur la position arrêt (haut).



Les aliments non adaptés pour le grill exposent à des risques d'incendie.  
N'utilisez que des aliments à griller adaptés à une chaleur de grill intense.  
Ne placez pas la nourriture trop au fond du grill. Il s'agit de la zone la plus chaude et les aliments gras pourraient prendre feu.

## Tableau des temps de cuisson pour le grill

### Grillade par grill électrique

Aliments	Position de la grille	Temps de grillade (environ)
Poisson	3..4	20 ..25 min. #
Ailes ou cuisses de poulet	3..4	15 ..20 min.
Côtelettes d'agneau	3..4	12 ..15 min.
Rôti de bœuf	3..4	15 ..25 min. #
Côtelettes de veau	3..4	15 ..25 min. #

# selon l'épaisseur

## 7 Maintenance et entretien

### Généralités

Un nettoyage régulier de l'appareil en rallongera la durée de vie et diminuera l'apparition de problèmes.



#### DANGER:

Débranchez l'appareil de la prise d'alimentation avant de commencer le nettoyage et l'entretien.

Vous risqueriez un choc électrique !



#### DANGER:

Laissez l'appareil refroidir avant de le nettoyer. Les surfaces chaudes peuvent brûler !

- Nettoyez l'appareil après chaque utilisation. Il vous sera ainsi possible d'ôter plus facilement les résidus de nourriture éventuels, évitant ainsi qu'ils ne brûlent lors de l'utilisation suivante.
- Aucun produit nettoyant particulier n'est nécessaire pour nettoyer l'appareil. Utilisez de l'eau tiède avec du détergent, un chiffon doux ou une éponge pour nettoyer l'appareil et essuyez-le à l'aide d'un chiffon sec.
- Veillez toujours à bien essuyer les excès de liquide après le nettoyage et essuyez immédiatement tout déversement.
- N'utilisez pas de détergents contenant de l'acide ou du chlore pour nettoyer les surfaces en acier inoxydable et la poignée. Utilisez un chiffon doux avec un détergent liquide non abrasif pour nettoyer ces parties, en prenant soin de toujours frotter dans le même sens.



La surface pourrait être endommagée par certains détergents ou produits de nettoyage.

N'utilisez pas de détergents agressifs, de poudre/crèmes de nettoyage ou d'objets tranchants pour le nettoyage.



N'utilisez pas de nettoyeurs à vapeur pour le nettoyage de l'appareil, car ceux-ci présentent un risque d'électrocution.

### Nettoyage de la table de cuisson

#### Tables de cuisson à gaz

1. Retirez et nettoyez les grilles et les chapeaux de brûleurs.
2. Nettoyez la table de cuisson.
3. Installez les chapeaux de brûleurs et vérifiez qu'ils sont bien posés.
4. Lorsque vous installez la grille supérieure, veillez à bien positionner les grilles afin de centrer les brûleurs.

### Nettoyage du bandeau de commande

Nettoyez le bandeau de commande et les boutons de commande avec un chiffon humide et essuyez-les.



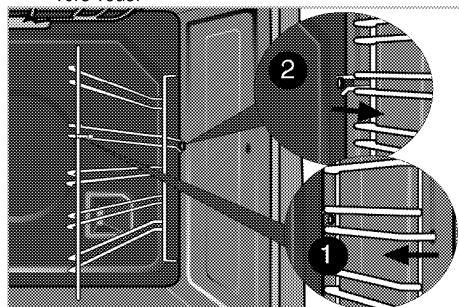
Ne retirez pas les boutons de commande pour nettoyer le bandeau de commande.

Le panneau de commande pourrait être endommagé !

### Nettoyage du four

#### Pour nettoyer la paroi latérale

1. Retirez la partie avant du rail latéral en le tirant vers le côté opposé de la paroi latérale.
2. Retirez le rail latéral complètement en le tirant vers vous.



#### Parois catalytiques

Les parois latérales ou la simple paroi arrière de l'intérieur du four peuvent être recouvertes d'un émail catalytique.

Les parois catalytiques du four ne doivent pas être nettoyées. La surface poreuse des parois est auto-nettoyante par absorption et conversion des graisses projetées (vapeur et dioxyde de carbone).

#### Nettoyage de la porte du four.

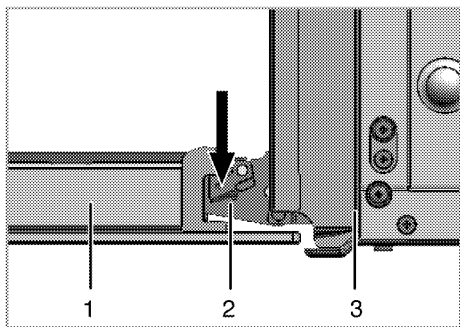
Utilisez de l'eau tiède avec du détergent, un chiffon doux ou une éponge pour nettoyer la porte du four et essuyez l'appareil à l'aide d'un chiffon sec.



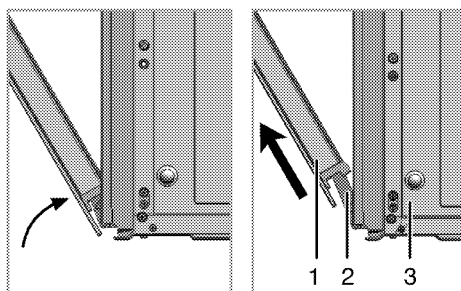
N'utilisez pas de détergents abrasifs ou de grattoirs en métal dur pour nettoyer la porte du four. Vous pourriez rayer la surface et endommager la vitre.

#### Retirer la porte du four.

1. Ouvrez la porte frontale (1).
2. Ouvrez les clips sur le logement de la charnière (2) sur les côtés droit et gauche de la porte frontale en faisant pression sur les clips, tel qu'illustré dans le schéma.



- 1 Porte frontale
- 2 Charnière
- 3 Four



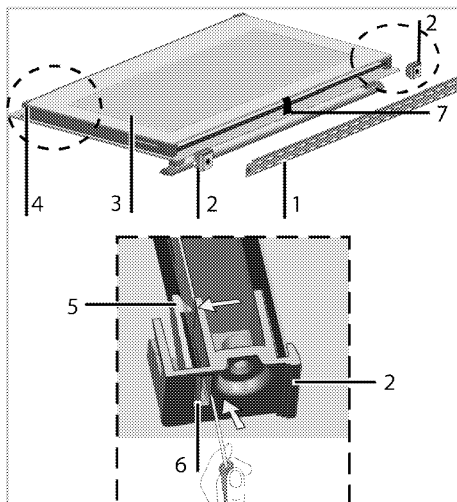
3. Ouvrez la porte frontale à moitié.
4. Retirez la porte frontale en la tirant vers le haut pour la libérer des charnières droite et gauche.

**i** Les étapes effectuées pendant le processus de retrait doivent être suivies dans l'ordre inverse pour installer la porte. N'oubliez pas de fermer les clips du logement de la charnière lors de la réinstallation de la porte.

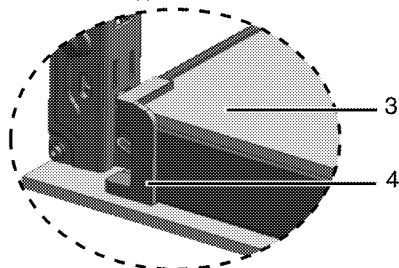
### Retrait de la vitre de la porte

Le panneau vitré interne de la porte du four peut être retiré pour le nettoyage.

1. Ouvrez la porte du four.
2. Enlevez la partie en métal (1) en enlevant les vis qui la fixent.
3. Pour enlever les supports en plastique (2), utilisez un métal plat ou plastique, par exemple un couteau, un tourne-vis four libérez le pied de fixation (5).
4. Poussez le pied de fixation dans la fenêtre (6) dans la direction de la flèche.



- 1 Pièce métallique
- 2 Grille en plastique
- 3 Panneau vitré du fond
- 4 Encoche inférieure en plastique
- 5 Pied de fixation
- 6 Fenêtre
- 7 Tôle de support à verre



5. Tirez vers vous la tôle (7) qui se trouve au milieu pour libérer les panneaux en verre intérieurs.
6. Tirez le panneau en verre intérieur (3) vers vous jusqu'à ce qu'il se détache de ses encoches en plastique (4).
7. Tirez le panneau vitré du fond vers vous jusqu'à ce qu'il se détache de ses encoches en plastique (4).
8. Quand vous réinstallez le panneau en verre, vérifiez qu'il est enclenché dans les encoches en plastique.

N'oubliez pas de remettre la tôle en place.

## Remplacement de l'ampoule du four



### DANGER:

Avant de remplacer l'ampoule de four, vérifiez que l'appareil est débranché de l'alimentation et froid afin d'éviter tout risque de choc électrique.  
Les surfaces chaudes peuvent brûler !



L'ampoule du four est une ampoule électrique d'éclairage spéciale pouvant résister à des chaleurs allant jusqu'à 300°C. Reportez-vous aux *Caractéristiques techniques*, page 12 pour les détails. Des ampoules de four sont disponibles auprès de votre technicien autorisé.



L'emplacement de la lampe peut varier par rapport à l'illustration.



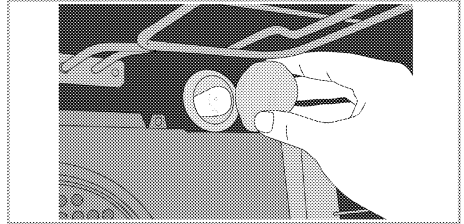
L'ampoule utilisée dans cet appareil n'est pas appropriée à l'éclairage d'une pièce d'un ménage. Cette ampoule est destinée à aider l'utilisateur à distinguer les denrées alimentaires.



Les ampoules utilisées dans cet appareil doivent résister à des conditions physiques extrêmes telles que des températures supérieures à 50 °C.

### Si votre four est équipé d'une lampe ronde :

1. Débranchez l'appareil de l'alimentation.
2. Dévissez le cache de l'ampoule en le tournant dans le sens contraire des aiguilles d'une montre pour l'enlever.



3. Dévissez l'ampoule du four en la tournant dans le sens inverse des aiguilles d'une montre et remplacez-la par une ampoule neuve.
4. Remettez en place le cache de l'ampoule.



## 8 Recherche et résolution des pannes

### **Le four émet de la vapeur lorsqu'il est en marche.**

- Il est normal que de la vapeur s'échappe pendant le fonctionnement. >>> *Cela n'est pas un défaut.*

### **Le four émet des bruits métalliques lors des phases de chauffage et de refroidissement.**

- Lorsque les pièces métalliques sont chauffées, elles peuvent se détendre et émettre ces bruits. >>> *Cela n'est pas un défaut.*

### **Le four ne fonctionne pas.**

- Le fusible d'alimentation est défectueux ou grillé. >>> *Vérifiez les fusibles dans la boîte à fusibles. Remplacez ou réactivez-les le cas échéant.*
- L'appareil n'est pas relié à la prise de mise à la terre. >>> *Vérifiez le branchement de la prise.*
- Les boutons/manettes/touches sur le bandeau de commande de fonctionnent pas. >>> *Il se peut que le verrouillage des touches soit activé. Veuillez le désactiver. (Reportez-vous à Utilisation du verrouillage des touches, page 27)*

### **La lumière du four ne s'allume pas.**

- L'ampoule du four est défectueuse. >>> *Remplacer l'ampoule du four.*
- L'alimentation est coupée. >>> *Vérifiez s'il y a du courant. Vérifiez les fusibles dans la boîte à fusibles. Remplacez ou réactivez-les le cas échéant.*

### **Le four ne chauffe pas.**

- La fonction et /ou la température ne sont pas réglées. >>> *Réglez la fonction et la température avec les touches/manettes fonction et/ou température.*
- Sur les modèles équipés d'un minuteur, le minuteur n'est pas réglé. >>> *Réglez l'heure.* (Sur les produits avec four micro-ondes, le minuteur ne contrôle que le micro-ondes.)
- L'alimentation est coupée. >>> *Vérifiez s'il y a du courant. Vérifiez les fusibles dans la boîte à fusibles. Remplacez ou réactivez-les le cas échéant.*

### **Il n'y a pas d'étincelle d'allumage.**

- Pas de courant. >>> *Vérifiez les fusibles dans la boîte à fusibles.*
- L'heure n'est pas réglée. >>> *Réglez l'heure.*

### **Il n'y a pas de gaz.**

- Le robinet de gaz principal est fermé. >>> *Ouvrez le robinet du gaz.*
- Le tuyau du gaz est plié. >>> *Installez le tuyau du gaz correctement.*

### **Les brûleurs ne s'allument pas correctement ou pas du tout.**

- Les brûleurs sont sales. >>> *Nettoyez les composants des brûleurs.*
- Les brûleurs sont humides. >>> *Séchez les composants des brûleurs.*
- Le couvercle du brûleur n'est pas assemblé correctement. >>> *Assemblez le couvercle du brûleur correctement.*
- Le robinet de gaz principal est fermé. >>> *Ouvrez le robinet du gaz.*
- La bonbonne de gaz est vide (en cas d'utilisation du LPG). >>> *Remplacez la bonbonne du gaz.*

### **(Sur les modèles avec un minuteur) L'écran de l'horloge clignote ou le symbole de l'horloge est allumé.**

- Une coupure de courant a eu lieu. >>> *Réglez l'heure / Eteignez l'appareil, puis rallumez-le.*



Consultez le technicien autorisé ou le revendeur qui vous a vendu l'appareil si vous ne parvenez pas à résoudre le problème après avoir suivi les instructions comprises dans ce chapitre. N'essayez jamais de réparer un appareil défectueux vous-même.





