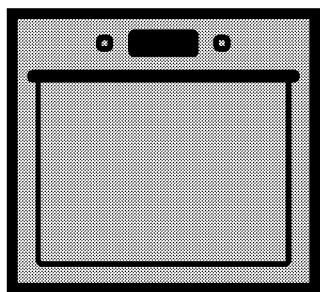


Four Encastrables

Manuel de l'utilisateur



BIE21300XPS

FR

285.4501.32/R.AA/16.11.2015

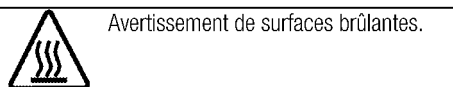
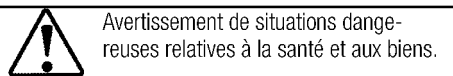
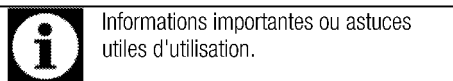
Avant de commencer, merci de bien vouloir lire ce manuel d'utilisation !

Chère cliente, cher client,

Nous vous remercions d'avoir porté votre choix sur un produit Beko. Nous espérons que vous tirerez le meilleur parti de votre produit, qui a été fabriqué dans des usines de pointe avec des matériaux de qualité. C'est pourquoi nous vous prions de lire attentivement le présent manuel et tous les autres documents connexes dans leur intégralité avant d'utiliser le produit et de les conserver. Si vous cédez l'appareil à une tierce personne, n'oubliez pas de lui fournir le Manuel d'utilisation. Respectez tous les avertissements et informations contenus dans le manuel d'utilisation. Souvenez-vous que ce Manuel d'utilisation s'applique également à plusieurs autres modèles. Les différences entre les modèles seront identifiées dans le manuel.

Explication des symboles

Vous trouverez les symboles suivants dans ce Manuel d'utilisation :



Arçelik A.Ş.
Karaağaç caddesi No:2-6
34445 Sülüce/Istanbul/TURKEY



This product was manufactured using the latest technology in environmentally friendly conditions.

1 Instructions importantes et mises en garde relatives à la sécurité et à l'environnement 4

Sécurité générale..... 4
 Sécurité électrique..... 4
 Sécurité du produit..... 5
 Utilisation prévue..... 7
 Sécurité des enfants..... 7
 Mise au rebut de l'ancien appareil..... 8
 Elimination des emballages..... 8

2 Généralités 9

Vue d'ensemble..... 9
 Contenu de l'emballage..... 10
 Caractéristiques techniques..... 10

3 Installation 11

Avant l'installation..... 11
 Installation et branchement..... 13
 Déplacement ultérieur..... 15

4 Préparation 16

Conseils pour faire des économies d'énergie..... 16
 Première utilisation..... 16
 Réglage de l'heure..... 16
 Premier nettoyage de l'appareil..... 16
 Première cuisson..... 16

5 Utilisation du four 18

Informations générales concernant la pâtisserie, la rôtisserie et les grillades..... 18
 Utilisation du four électrique..... 18
 Modes de fonctionnement..... 19
 Utilisation de l'horloge du four..... 20
 Tableau des temps de cuisson..... 22
 Utilisation du grill..... 23
 Tableau des temps de cuisson pour le grill..... 23

6 Maintenance et entretien 24

Généralités..... 24
 Nettoyage du bandeau de commande..... 24
 Nettoyage du four..... 24
 Retirer la porte du four..... 25
 Retrait de la vitre de la porte..... 25
 Remplacement de l'ampoule du four..... 26

7 Recherche et résolution des pannes 28

1 Instructions importantes et mises en garde relatives à la sécurité et à l'environnement

Ce chapitre contient les instructions de sécurité qui vous aideront à éviter les risques de blessure corporelle ou de dégâts matériels. Le non respect de ces instructions entraînera l'annulation de toute garantie.

Sécurité générale

- Cet appareil peut être utilisé par des enfants de 8 ans et plus et des personnes aux capacités physiques, sensorielles ou mentales réduites ou des personnes dénuées d'expérience ou de connaissance si elles ont pu bénéficier d'une surveillance ou d'instructions concernant l'utilisation de l'appareil en toute sécurité et comprennent les risques encourus.

Les enfants ne doivent pas jouer avec l'appareil. Le nettoyage et l'entretien ne doivent pas être effectués par un enfant sans surveillance.

- Les procédures d'installation et de réparation doivent être effectuées par des agents d'entretien qualifiés. Le fabricant ne sera pas responsable des dommages causés à la suite d'une utilisation faite par des personnes non qualifiées, situation susceptible d'annuler aussi la garantie. Avant

l'installation, lisez attentivement les instructions.

- Ne faites pas fonctionner l'appareil s'il est défectueux ou présente des dégâts visibles.
- Assurez-vous que les boutons de fonctionnement de l'appareil sont en position d'arrêt après chaque utilisation.

Sécurité électrique

- Si le produit est en panne, ne l'utilisez pas, à moins qu'il ne soit réparé par un Agent d'entretien agréé. Vous risqueriez un choc électrique !
- Branchez l'appareil uniquement à une sortie/ligne avec mise à la terre ainsi que la tension et la protection spécifiées dans le chapitre « Spécifications techniques ». Faites installer la mise à la terre par un électricien qualifié lorsque vous utilisez l'appareil avec ou sans transformateur. Notre entreprise décline sa responsabilité par rapport à tout problème consécutif à la non mise à la terre de l'appareil suivant la réglementation locale en vigueur.
- Ne lavez jamais l'appareil en y versant de l'eau. Vous risqueriez un choc électrique !

- Débranchez l'appareil pendant les opérations d'installation, d'entretien, de nettoyage et de réparation.
- Si le cordon d'alimentation est endommagé, il doit être remplacé par le fabricant, l'un de ses techniciens ou une personne de qualification similaire afin d'éviter tout risque.
- Installez l'appareil de sorte que l'on puisse le déconnecter complètement du réseau. La séparation doit être effectuée par une prise secteur ou un commutateur intégré à l'installation électrique fixe, suivant la réglementation en matière de construction.
- La surface arrière du four devient chaude pendant l'utilisation. Vérifiez que le raccordement de électrique n'est pas en contact avec la surface arrière, cela pourrait endommager les connexions.
- Ne pas coincer le câble d'alimentation entre la porte du four et le châssis et ne pas le faire passer sur des surfaces brûlantes. Dans le cas contraire, l'isolation du câble pourrait fondre et provoquer un incendie suite à un court-circuit.
- Toutes les opérations sur des équipements et des systèmes électriques ne peuvent être réali-

sées que par des personnes habilitées et qualifiées.

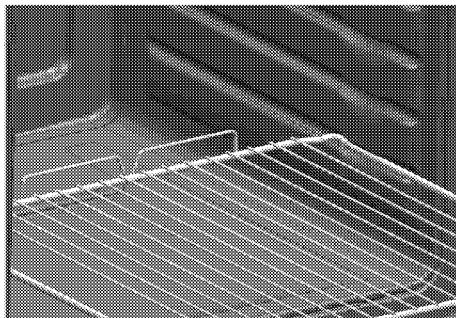
- En cas de dégâts, éteignez l'appareil et débranchez-le du secteur. Pour ce faire, coupez le fusible domestique.
- Vérifiez que la tension du fusible est compatible avec l'appareil.

Sécurité du produit

- Les parties accessibles de l'appareil deviennent chaudes au cours de son utilisation. Des mesures doivent être prises pour éviter de toucher aux éléments de chauffage. Les enfants de moins de 8 ans doivent être maintenus à l'écart, sauf s'ils sont continuellement surveillés.
- Ne jamais utiliser l'appareil sous l'emprise de l'alcool ou de toute autre drogue.
- Prenez garde lorsque vous utilisez des boissons alcoolisées dans vos plats. L'alcool s'évapore à températures élevées et peut provoquer un incendie étant donné qu'il peut s'enflammer lorsqu'il entre en contact avec des surfaces chaudes.
- Assurez-vous qu'aucune substance inflammable ne soit placée à proximité de l'appareil étant donné que les côtés peuvent chauffer pendant son utilisation.
- L'appareil chauffe pendant son utilisation. Des mesures doivent

être prises pour éviter de toucher aux éléments de chauffage qui se trouvent à l'intérieur du four.

- Évitez d'obstruer les éventuelles sorties d'aération.
- Ne pas faire chauffer de boîtes de conserves et de bocaux en verre clos dans le four. La pression qui s'accumulerait dans la boîte/le bocal pourrait le faire éclater.
- Ne placez pas de plaques de cuisson, de plats ou de feuille d'aluminium directement sur le bas du four. L'accumulation de chaleur pourrait endommager le fond du four.
- N'utilisez pas de nettoyeurs fortement abrasifs ou de grattoir en métal affûté pour nettoyer la porte vitrée du four car ils peuvent rayer la surface, ce qui peut entraîner fêler la vitre.
- N'utilisez pas de nettoyeurs à vapeur pour le nettoyage de l'appareil, car ceux-ci présentent un risque d'électrocution.
- Placer correctement la grille et le lèchefrite sur les gradins
Faites coulisser la grille ou le lèchefrite entre 2 glissières de coulisement et vérifiez-en l'équilibre avant de placer des aliments dessus (Observez l'illustration ci-dessous).



- Ne pas utiliser l'appareil si la porte en verre est absente ou fendue.
- La poignée du four n'est pas un sèche-serviettes. Ne pendez pas de serviettes, gants ou produits textiles similaires lorsque la porte est ouverte avec la fonction gril.
- Utilisez toujours des gants de protection thermique lorsque vous placez ou retirez des plats du four chaud.
- Placez le papier de cuisson contenant les aliments dans la casserole ou sur l'accessoire du four (plateau, grille métallique, etc.) et insérez l'ensemble dans le four préchauffé. Retirez le surplus de papier de cuisson qui déborde de l'accessoire ou de la casserole afin d'éviter tout contact avec les éléments chauffants du four. N'utilisez jamais le papier de cuisson à une température de fonctionnement supérieure à la valeur recommandée pour un papier de cuisson. Évitez de placer

le papier de cuisson directement sur la base du four.

- Assurez-vous d'avoir éteint l'appareil avant de procéder au remplacement de l'ampoule. Cette précaution vous évite tout risque de choc électrique.
- Avant le cycle de nettoyage, éliminez d'abord les saletés des surfaces extérieures et intérieures du four à l'aide d'un chiffon humide. Retirez tous les accessoires du four.
- Les surfaces chaudes peuvent provoquer des brûlures ! Ne touchez pas au produit durant l'auto-nettoyage et tenez les enfants à l'écart dudit produit. Patientez au moins 30 minutes avant d'éliminer les résidus.
- Pendant le nettoyage pyrolytique, les surfaces peuvent chauffer plus que d'habitude. Tenez les enfants à distance.

Pour que votre appareil soit fiable:

- veillez à ce que la fiche soit bien branchée dans la prise afin que des étincelles ne se produisent pas.
- Utilisez uniquement les câbles de rallonge d'origine, et veillez à ce qu'ils ne soient pas coupés ou autrement endommagés.
- Assurez-vous également que la prise ne contient pas de liquide ni

de moisissure avant de brancher l'appareil.

Utilisation prévue

- Cet appareil est conçu pour un usage domestique. L'utilisation commerciale est interdite.
- Cet appareil sert uniquement à des fins de cuisson. Il ne doit pas être utilisé à d'autres fins, par exemple le chauffage du local.
- Évitez d'utiliser cet appareil pour réchauffer les assiettes sous le grill, accrocher des serviettes et des torchons, etc. sur les poignées, sécher et réchauffer quoi que ce soit.
- Le fabricant ne saurait être tenu responsable des dégâts causés par une utilisation ou une manipulation incorrecte.
- Le four peut être utilisé pour décongeler, cuire, rôti et griller des aliments.

Sécurité des enfants

- Les parties accessibles peuvent s'échauffer pendant l'utilisation. Les enfants doivent être tenus à l'écart.
- Les matériaux d'emballage peuvent présenter un danger pour les enfants. Gardez les matériaux d'emballage hors de portée des enfants. Veuillez jeter les pièces de l'emballage en respectant les normes écologiques.

- Les appareils électriques sont dangereux pour les enfants. Tenez les enfants à l'écart de l'appareil lorsqu'il fonctionne et interdisez-leur de jouer avec.
- Ne rangez pas d'objets au dessus de l'appareil que les enfants pourraient atteindre.
- Lorsque la porte avant est ouverte, ne posez pas d'objets lourds dessus et ne permettez pas aux enfants de s'y asseoir. Il pourrait basculer ou les charnières de porte être endommagées.

Mise au rebut de l'ancien appareil

Conformité avec la directive DEEE et mise au rebut des déchets :



Ce produit est conforme à la directive DEEE (2012/19/UE) de l'Union européenne). Ce produit porte

un symbole de classification pour la mise au rebut des équipements électriques et électroniques (DEEE).

Le présent produit a été fabriqué avec des pièces et du matériel de qualité supérieure susceptibles d'être réutilisés et adaptés au recyclage. Par conséquent, nous vous conseillons de ne pas le mettre au rebut avec les ordures ménagères et d'autres déchets à la fin de sa durée de vie. Au contraire, rendez-vous dans un point de collecte pour le recyclage de tout matériel électrique et électronique. Veuillez vous rapprocher des autorités de votre localité pour plus d'informations concernant le point de collecte le plus proche.

Conformité avec la directive LdSD :

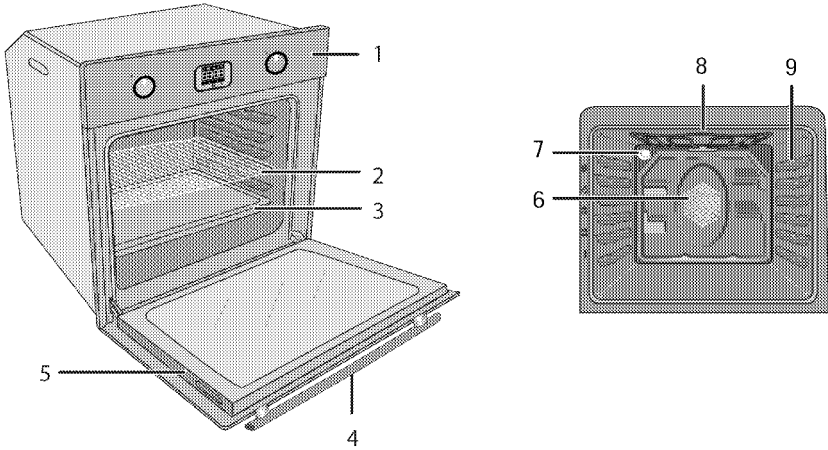
L'appareil que vous avez acheté est conforme à la directive LdSD (2011/65/UE) de l'Union européenne. Il ne comporte pas les matériaux dangereux et interdits mentionnés dans la directive.

Elimination des emballages

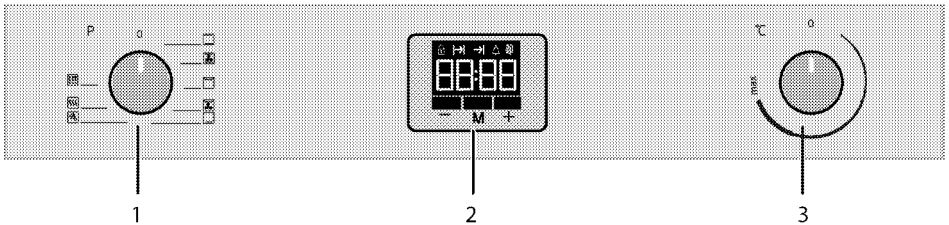
- Les emballages sont dangereux pour les enfants. Conservez les emballages en lieu sûr à l'écart des enfants. Les emballages de l'appareil sont fabriqués à partir de matériaux recyclés. Éliminez-les de manière appropriée et triez-les en fonction des instructions de recyclage des déchets. Ne les jetez pas avec les déchets domestiques normaux.

2 Généralités

Vue d'ensemble



- | | | | |
|---|---------------------|---|---|
| 1 | Bandeau de commande | 6 | Moteur du ventilateur (derrière la plaque en acier) |
| 2 | Grille | 7 | Ampoule |
| 3 | Lèche-frite | 8 | Élément chauffant supérieur |
| 4 | Poignée | 9 | Gradins |
| 5 | Porte | | |



- | | |
|---|----------------------------------|
| 1 | Sélecteur des fonctions du four |
| 2 | Minuteur numérique |
| 3 | Sélecteur de température du four |

Contenu de l'emballage

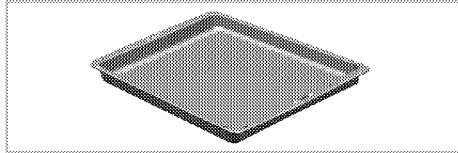


Les accessoires fournis peuvent varier selon le modèle de l'appareil. Tous les accessoires décrits dans le manuel d'utilisation peuvent ne pas faire partie de votre appareil.

1. Manuel de l'utilisateur

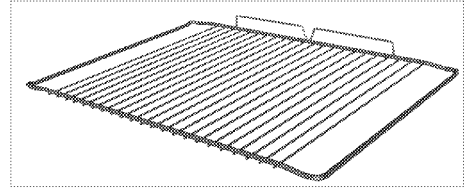
2. Lèche-frite

Utilisée pour les pâtisseries, les aliments congelés et les grands rôtis.



3. Grille

Utilisée pour les rôtis et pour les aliments à cuire, rôtir ou pour les ragoûts, elle se place dans le four à la hauteur souhaitée.



Caractéristiques techniques

Tension/fréquence	220-240 V ~ 50 Hz
Consommation d'énergie totale	3,3 kW
Fusible	min. 16 A
Type de câble/section	H05VV-FG 3 x 1,5 mm ²
Dimensions extérieures (hauteur/longueur/profondeur)	595 mm/594 mm/567 mm
Dimensions d'installation (hauteur/longueur/profondeur)	**590 ou 600 mm/560 mm/min. 550 mm
Four principal	Four multifonction
Ampoule interne	15/25 W
Consommation électrique du grill	2,0 kW

Données de base : Les informations sur l'étiquette énergétique des fours électriques sont fournies conformément à la norme EN 60350-1 / IEC 60350-1. Ces valeurs sont déterminées à charge standard avec des résistances de voûte et de sole ou des fonctions de cuisson ventilée (le cas échéant).

La classe de consommation énergétique est déterminée conformément à la hiérarchie suivante en fonction de la présence ou non sur l'appareil les fonctions correspondantes. 1-Cuisson tournante économique, 2-Cuisson lente Turbo, 3- Cuisson Turbo, 4- Cuisson ventilée sole/voûte, 5- Cuisson voûte et sole.

** Reportez-vous à *Installation*, page 11.



Les caractéristiques techniques peuvent changer sans avis préalable afin d'améliorer la qualité de l'appareil.



Les illustrations comprises dans ce manuel sont schématiques et peuvent ne pas correspondre exactement à l'appareil.



Les valeurs mentionnées sur les étiquettes de l'appareil ou dans la documentation qui l'accompagnent sont obtenues dans des conditions de laboratoire conformément aux normes correspondantes. En fonction des conditions de fonctionnement et de l'environnement de l'appareil, ces valeurs peuvent varier.

3 Installation

Le produit doit être installé par une personne qualifiée conformément à la réglementation en vigueur. Dans le cas contraire, la garantie n'est pas valable. Le fabricant se sera pas tenu pour responsable des dégâts consécutifs à des procédures réalisées par des personnes non autorisées et pourra annuler la garantie dans ce cas.



La préparation de l'emplacement et l'installation de l'électricité pour l'appareil sont sous la responsabilité du client.



DANGER:

Installez l'appareil conformément aux réglementations en matière de gaz et d'électricité en vigueur dans votre localité.



DANGER:

Avant l'installation, regardez si l'appareil présente des défauts. Si tel est le cas, ne le faites pas installer.

Les appareils endommagés présentent des risques pour votre sécurité.

Avant l'installation

L'appareil est destiné à être installé dans les meubles de cuisine disponibles dans le commerce. Une dis-

tance de sécurité doit être laissée entre l'appareil et les parois de la cuisine et des meubles. Voir le schéma (valeurs en mm).

- Les surfaces, les feuilles laminées synthétiques et les adhésifs doivent résister à la chaleur (jusqu'à 100 °C min.).
- Les meubles de cuisine doivent être stables et fixés.
- S'il y a un tiroir sous le four, une étagère doit être installée entre ce four et le tiroir.
- Transportez l'appareil avec au minimum deux personnes.



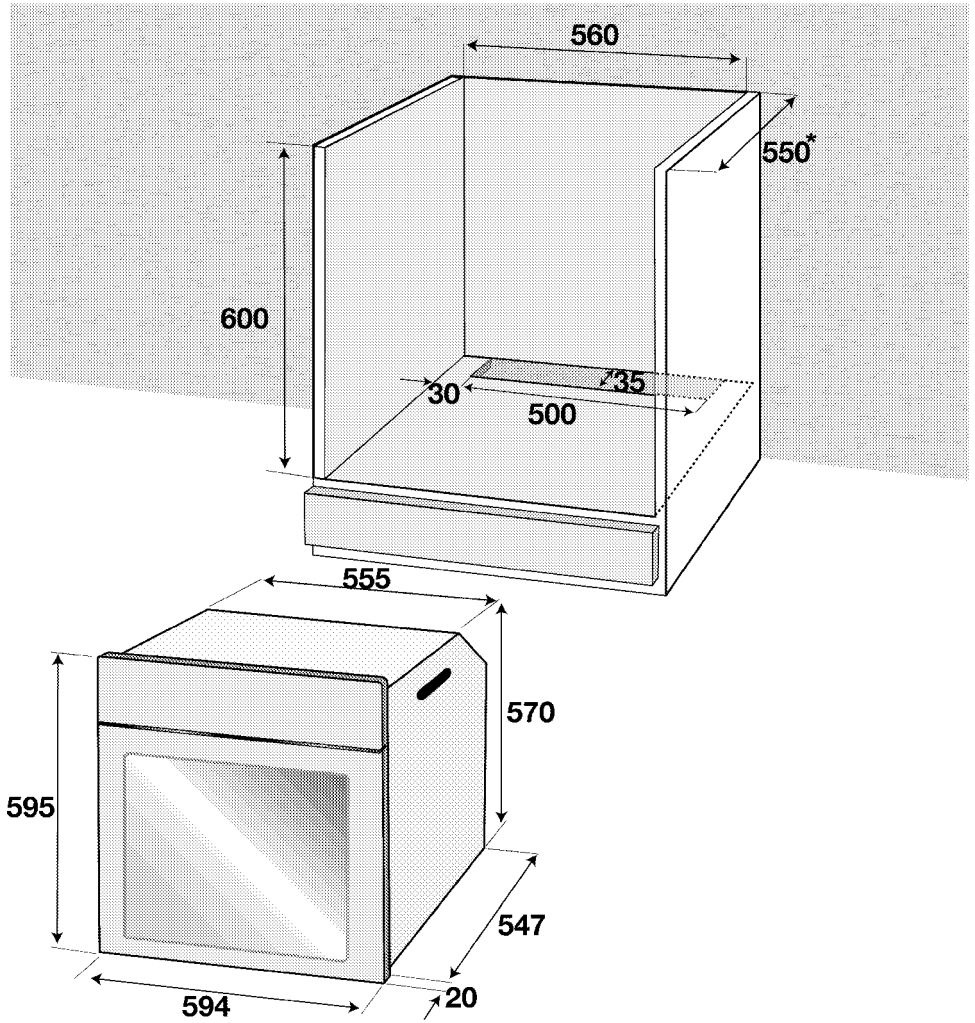
N'installez pas l'appareil à proximité de réfrigérateurs ou congélateurs. La chaleur émise par l'appareil augmenterait la consommation d'énergie des dispositifs de refroidissement.



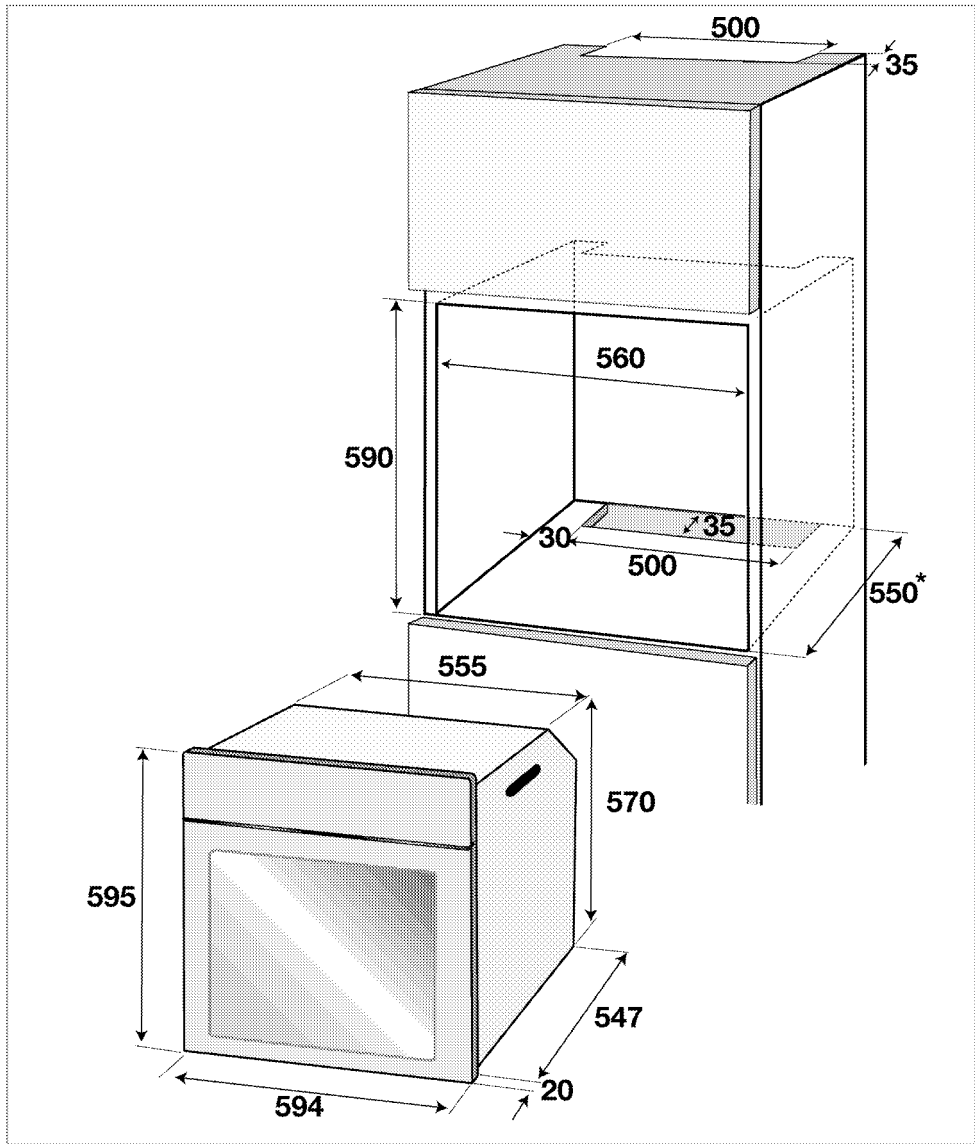
N'utilisez pas la porte et/ou la poignée pour porter ou déplacer l'appareil.



Si votre appareil est doté de poignées métalliques, veuillez les repousser à l'intérieur des parois latérales après l'avoir déplacé.



* min.



* min.

Installation et branchement

- Installez l'appareil conformément à toutes les réglementations en matière de gaz et d'électricité en vigueur.

Raccordement électrique

Branchez l'appareil à une ligne de terre protégée par un fusible de capacité suffisante tel qu'indiqué dans le tableau "Caractéristiques techniques". Faites installer

la mise à la terre par un électricien qualifié lorsque vous utilisez l'appareil avec ou sans transformateur. Notre société ne sera pas tenue pour responsable des dégâts qui surviendraient de l'utilisation de l'appareil sans une installation de mise à la terre conforme aux réglementations locales en vigueur.

**DANGER:**

L'appareil doit uniquement être raccordé à l'alimentation électrique par une personne autorisée et qualifiée. La période de garantie de l'appareil démarre uniquement après son installation correcte.

Le fabricant se sera pas tenu pour responsable des dégâts consécutifs à des procédures réalisées par des personnes non autorisées.

**DANGER:**

Le câble d'alimentation ne doit pas être serré, plié ou pincé ou entrer en contact avec des pièces chaudes de l'appareil.

Un câble d'alimentation endommagé doit être remplacé par un électricien qualifié. Dans le cas contraire, il présente un risque d'électrocution, de court-circuit ou d'incendie !

- La connexion doit être conforme aux réglementations nationales en vigueur.
- Les valeurs de l'alimentation électrique doivent correspondre aux valeurs figurant sur la plaque signalétique de l'appareil. Ouvrez la porte pour voir la plaque signalétique.
- Le câble d'alimentation de l'appareil doit être conforme aux valeurs du tableau "Caractéristiques techniques".

**DANGER:**

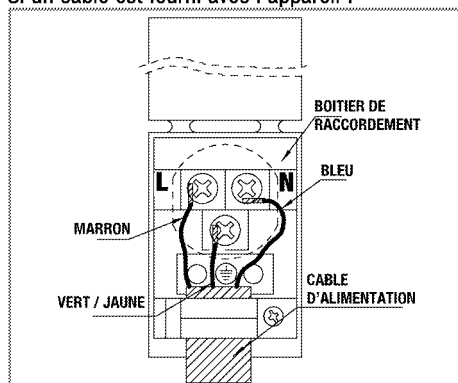
Avant d'effectuer tout travail sur l'installation électrique, l'appareil doit être débranché du réseau d'alimentation électrique.

Vous risqueriez un choc électrique !

Raccordement du câble d'alimentation

1. S'il n'est pas possible de débrancher tous les pôles de la source d'alimentation, une unité de déconnexion avec une ouverture minimale de 3 mm (fusibles, interrupteurs de sécurité, contacts) doit être connectée et tous les pôles de cette unité de déconnexion doivent être adjacents au produit (et non au-dessus), conformément aux directives IEE. Le non respect de ces instructions risque de causer des problèmes de fonctionnement et d'invalider la garantie du produit.

Une protection supplémentaire par un disjoncteur de courant résiduel est recommandée.

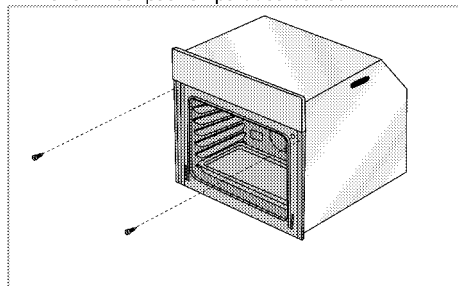
Si un câble est fourni avec l'appareil :

2. Pour une connexion monophasée, branchez les fils comme indiqué ci-dessous:

- Câble marron/noir = L (phase)
- Câble Bleu/gris = N (Neutre)
- Câble vert/jaune = (E) $\frac{1}{\equiv}$ (Terre)

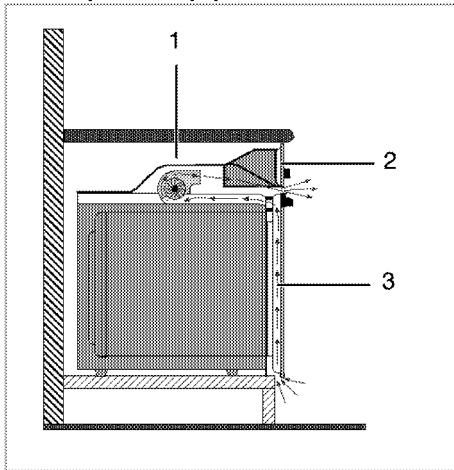
Installation des produits

1. Faites coulisser le four dans le meuble, alignez-le et fixez-le en vous assurant que le câble d'alimentation n'est pas rompu et/ou coincé.



Fixez le four avec les 2 vis comme sur l'illustration.

Pour les produits équipés d'un ventilateur



- 1 Ventilateur
- 2 Bandeau de commande
- 3 Porte

Le ventilateur intégré refroidit à la fois le meuble intégré et la façade de l'appareil.



Le ventilateur continue de fonctionner pendant 20 à 30 minutes même après l'extinction du four.

Si vous avez cuisiné en programmant la minuterie du four, le ventilateur s'arrêtera également à la fin du temps de cuisson avec toutes les autres fonctions.

Vérification finale

1. Branchez le câble d'alimentation et enclenchez le fusible de l'appareil.
2. Vérifiez les fonctions.

Déplacement ultérieur

- Conservez le carton d'origine de l'appareil et utilisez-le pour déplacer le produit. Suivez les instructions figurant sur le carton. Si vous n'avez plus le carton original, emballez l'appareil dans du film à bulles ou du carton épais avec du ruban adhésif pour maintenir le tout.
- Afin d'éviter que la grille et la lèchefrite située à l'intérieur du four n'endommagent la porte, placez une bande de carton sur la contre-porte à hauteur des plaques. Attachez la porte du four aux parois latérales à l'aide de ruban adhésif.
- N'utilisez pas la porte ou la poignée pour soulever ou déplacer l'appareil.



Ne placez aucun objet sur l'appareil et déplacez-le bien à plat.



Inspectez l'aspect général de l'appareil pour détecter les dégâts potentiellement dus au transport.

4 Préparation

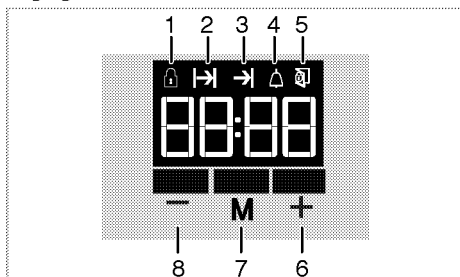
Conseils pour faire des économies d'énergie

Les conseils suivants vous permettront d'utiliser votre appareil de façon écologique et d'économiser ainsi de l'énergie :

- Utilisez des ustensiles de cuisine recouverts d'émail car la transmission de chaleur sera améliorée.
- Lorsque vous cuisinez, lancez un préchauffage si cela est conseillé dans le manuel d'utilisation ou la description de la recette.
- N'ouvrez pas la porte du four trop souvent pendant la cuisson.
- Essayez de faire cuire plusieurs plats simultanément dans le four lorsque vous le pouvez. Vous pouvez placer deux plats de cuisson sur le châssis métallique.
- Faites cuire plusieurs plats successivement. Le four sera déjà à température.
- Vous pouvez économiser de l'énergie en éteignant votre four quelques minutes avant la fin du temps de cuisson. N'ouvrez pas la porte du four.
- Décongelez les plats surgelés avant de les cuire.

Première utilisation

Réglage de l'heure



- 1 Symbole de verrouillage des touches
- 2 Symbole de temps de cuisson
- 3 Symbole de fin du temps de cuisson
- 4 Symbole de l'alarme
- 5 Symbole Verrouillage de porte
- 6 Touche plus
- 7 Touche de menu
- 8 Touche moins



Lorsque vous effectuez les réglages, les symboles correspondants clignotent à l'écran.

Appuyez sur les touches **—/+** pour régler l'heure après avoir branché le four pour la première fois. Touchez le symbole **M** ou patientez 4 secondes sans toucher à aucun bouton afin de confirmer le réglage.



Lorsque l'heure initiale n'est pas définie, l'horloge fonctionne à partir de **12 h 00**.



Le réglage de l'heure actuelle est annulé en cas de coupure d'électricité. Vous devrez effectuer le réglage à nouveau.

Premier nettoyage de l'appareil



La surface pourrait être endommagée par certains détergents ou produits de nettoyage. N'utilisez pas de détergents agressifs, de poudre/crèmes de nettoyage ou d'objets tranchants pour le nettoyage.

1. Retirez tous les matériaux d'emballage.
2. Essuyez les surfaces de l'appareil à l'aide d'un chiffon humide ou d'une éponge et terminez avec un chiffon sec.

Première cuisson

Faites chauffer l'appareil pendant 30 minutes puis éteignez-le. De cette manière, tous les résidus de production ou les couches de conservation seront brûlés et supprimés.



AVERTISSEMENT

Les surfaces chaudes peuvent provoquer des brûlures !

L'appareil peut être très chaud pendant son utilisation. Ne touchez jamais les brûleurs, sections internes du four, résistances, etc. lorsqu'ils sont chauds. Tenez les enfants à l'écart.

Utilisez toujours des gants de protection thermique lorsque vous placez ou retirez des plats du four chaud.

Four électrique

1. Sortez toutes les plaques de cuisson et la grille métallique du four.
2. Fermez la porte du four.
3. Sélectionnez la position "Traditionnel".
4. Sélectionnez l'intensité la plus forte pour le grill ; voir *Utilisation du four électrique*, page 18.
5. Faites fonctionner le four environ 30 minutes.

6. Eteignez votre four ; voir *Utilisation du four électrique, page 18*

Four à grill

1. Sortez toutes les plaques de cuisson et la grille métallique du four.
2. Fermez la porte du four.
3. Sélectionnez l'intensité la plus forte pour le grill ; voir *Utilisation du grill, page 23*.
4. Faites fonctionner le four environ 30 minutes.
5. Eteignez votre grill ; voir *Utilisation du grill, page 23*



Une odeur et de la fumée peuvent se dégager pendant quelques heures au cours de la première utilisation. Ce phénomène est tout à fait normal. Assurez-vous que la pièce est bien aérée pour évacuer l'odeur et la fumée. Évitez de respirer la fumée et l'odeur qui se dégagent.

5 Utilisation du four

Informations générales concernant la pâtisserie, la rôtisserie et les grillades



AVERTISSEMENT

Les surfaces chaudes peuvent provoquer des brûlures !

L'appareil peut être très chaud pendant son utilisation. Ne touchez jamais les brûleurs, sections internes du four, résistances, etc. lorsqu'ils sont chauds. Tenez les enfants à l'écart.

Utilisez toujours des gants de protection thermique lorsque vous placez ou retirez des plats du four chaud.



DANGER:

Faites attention lors de l'ouverture du four car de la vapeur peut s'en échapper.

La vapeur peut provoquer des brûlures sur vos mains, votre visage et/ou vos yeux.

Conseils pour la pâtisserie

- Utilisez des plats en métal anti-adhérent adaptés ou des ustensiles en aluminium ou des moules en silicone résistant à la chaleur.
- Utilisez l'espace de la plaque au mieux.
- Placez le moule de cuisson au milieu.
- Sélectionnez l'emplacement adapté avant d'allumer le four ou le grill. Ne changez pas d'emplacement lorsque le four est chaud.
- Gardez la porte du four fermée.

Conseils pour rôtir

- Assaisonner les poulets entiers, dindes et gros morceaux de viande avec du jus de citron et du poivre noir avant la cuisson augmentera la performance de cuisson.
- La viande rôtie met 15 à 30 minutes de plus à cuire avec des os par rapport à un rôti équivalent sans os.
- Chaque centimètre d'épaisseur de viande requiert environ 4 à 5 minutes de temps de cuisson.
- Laissez la viande reposer dans le four pendant environ 10 minutes après le temps de cuisson. Le jus se répartira sur l'ensemble de la viande et ne coulera pas à sa découpe.
- Le poisson doit être placé au milieu du four ou plus bas dans un plat résistant au feu.

Conseils pour les grillades

Lorsque la viande, poissons et volailles sont grillés, ils brunissent rapidement, deviennent croustillants et ne

sèchent pas. Les morceaux minces, les brochettes de viandes et les saucisses mais également les légumes à forte teneur en liquide (par exemple les tomates et les oignons) sont particulièrement adaptés à cette cuisson.

- Répartissez les morceaux à griller sur la grille métallique ou la plaque de cuisson avec la grille métallique de manière à ce que l'espace couvert ne dépasse pas la taille de la résistance.
- Glissez la grille ou la plaque de cuisson avec la grille dans le four au niveau souhaité. Si vous faites des grillades sur la grille, glissez la plaque de cuisson sur le châssis pour recueillir les graisses. Ajoutez un peu d'eau dans la plaque de cuisson pour faciliter le nettoyage.



Les aliments non adaptés pour le grill exposent à des risques d'incendie. N'utilisez que des aliments à griller adaptés à une chaleur de grill intense. Ne placez pas la nourriture trop au fond du grill. Il s'agit de la zone la plus chaude et les aliments gras pourraient prendre feu.

Utilisation du four électrique

Sélection d'une température et d'un mode de fonctionnement.



- 1 Sélecteur des fonctions du four
 - 2 Sélecteur de température du four
1. Réglez la manette des fonctions sur la température souhaitée.
 2. Réglez la manette Température sur la température souhaitée.
- » Le four chauffe en fonction de la température définie. Lorsque vous la maintenez, les 3 icônes de chauffage les plus à droite clignotent. Lorsque la température interne du four atteint la valeur souhaitée, les icônes correspondantes arrêtent de clignoter et le symbole « C » s'affiche de façon constante près de la valeur de température définie.

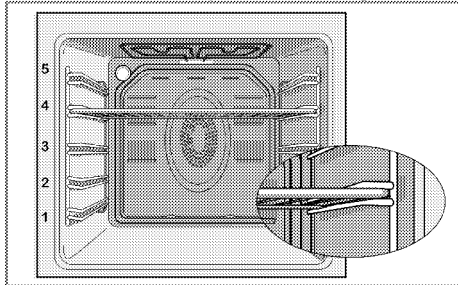
Arrêt du four électrique

Tournez la manette des fonctions et celle de la température sur la position arrêt (supérieure).

Positions des châssis (pour modèle avec grill)

Il est important de placer la grille correctement sur le châssis. La grille doit être insérée entre les châssis métalliques comme sur l'illustration.

Ne laissez pas la plaque du grill appuyée sur le mur arrière du four. Faites coulisser la grille vers l'avant du châssis et placez-la à l'aide de la contre-porte afin d'obtenir les meilleures performances du grill.



Modes de fonctionnement

L'ordre des modes de fonctionnement présenté peut varier sur votre appareil.

Convection naturelle



Les éléments chauffants supérieurs et inférieurs fonctionnent simultanément. Les aliments sont cuits simultanément par le dessus et le dessous. Par exemple, il est adapté pour des gâteaux, des pâtisseries ou des gâteaux et des ragoûts dans des moules. Cuisson avec une seule plaque.

Sole



Seule la sole fonctionne. Adapté par ex. pour des pizza et pour dorer le dessous des plats.

Élément chauffant supérieur/inférieur avec ventilateur



Les éléments supérieur et inférieur et le ventilateur (dans la paroi arrière) sont en marche. De l'air chaud est rapidement envoyé également dans le four au moyen du ventilateur. Cuisson avec une seule plaque.

Fonctionnement avec ventilateur



Le four n'est pas chauffé. Seul le ventilateur (dans la paroi arrière) est en marche. Adapté pour décongeler les aliments granulaires surgelés lentement à température ambiante et refroidir les aliments cuisinés.

Grill fort



Le grand grill sur le haut du four fonctionne. Adapté pour les griller de grandes quantités de viande.

- Placez des portions de grande ou moyenne taille correctement sous la résistance de grill pour les grillades.
- Réglez la température sur le niveau maximum.
- Retournez la nourriture à mi-cuisson.

Grill pulsé



Le grand grill sur le haut du four et le ventilateur fonctionnent. Adapté pour les griller de grandes quantités de viande.

- Placez des portions de grande ou moyenne taille correctement sous la résistance de grill pour les grillades.
- Réglez la température sur le niveau maximum.
- Retournez la nourriture à mi-cuisson.

Maintien au chaud



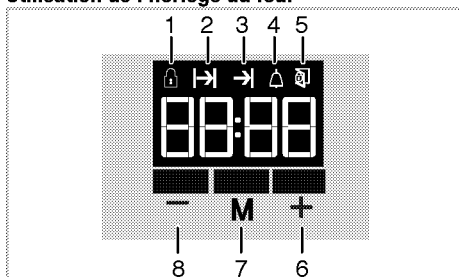
Peut être utilisée garder un plat à une température de service pendant une longue période de temps.

Pyrolyse



Cette fonction permet au four de s'autonettoyer à une température élevée. Il est recommandé de l'utiliser quand le four est légèrement sale. Lisez la description contenue dans la section relative au "Nettoyage et entretien" pour utiliser cette fonction.

Utilisation de l'horloge du four



- 1 Symbole de verrouillage des touches
- 2 Symbole de temps de cuisson
- 3 Symbole de fin du temps de cuisson
- 4 Symbole de l'alarme
- 5 Symbole Verrouillage de porte
- 6 Touche plus
- 7 Touche de menu
- 8 Touche moins

i Le temps limite réglable pour la fin de la cuisson est de 5 heures et 59 minutes. Le temps maximal de maintien au chaud est à seulement 23 heures et 59 minutes. Le programme est annulé en cas de coupure de courant. Vous devrez reprogrammer le four.

i Lors des réglages, les symboles correspondants clignotent à l'écran. Patientez un moment avant l'activation des réglages.

i Si aucun réglage de cuisson n'est effectué, alors il vous sera impossible de définir l'heure du jour.

i Le temps restant s'affiche à l'écran lorsque la durée de cuisson est définie au début de la cuisson.

Cuisiner avec la durée de cuisson définie :

Vous pouvez régler votre four de sorte qu'il arrête de fonctionner à une heure précise. Pour ce faire, il vous suffit de définir la durée de la cuisson sur le minuteur.

1. Placez votre récipient dans le four.
2. Utilisez la touche de fonction pour définir la fonction de cuisson utilisée pendant la cuisson.
3. Appuyez sur **M** jusqu'à ce que le symbole **→|** de durée de cuisson s'affiche à l'écran.
4. Appuyez sur **-/+** pour définir la durée de cuisson. Touchez le bouton **M** pour confirmer le réglage.

» Une fois l'heure de cuisson définie, le symbole **→|** s'affiche en permanence.

5. Réglez la température souhaitée en utilisant le bouton de température.

» Une fois la touche de fonction activée et la durée de cuisson ainsi que la température réglées, la cuisson commence. La durée de cuisson commence le décompte à l'écran lorsque la cuisson commence.

6. À la fin de la cuisson, la fonction « **Fin** » s'affiche à l'écran et l'alarme retentit.
7. L'alarme est émise pendant 2 minutes. Appuyez sur n'importe quel bouton pour arrêter l'alarme. Cette dernière s'arrête et la valeur de température prédéfinie s'affiche à l'écran.

i Lorsque vous appuyez sur un bouton une fois l'alarme arrêtée, le four recommence à fonctionner. Placez le bouton de la température et le bouton de fonction sur « **0** » (off (arrêt)) pour éteindre le four afin d'éviter qu'il se remette en marche une fois l'alarme arrêtée.

Réglage de la fin de cuisson à une heure ultérieure :

Une fois la durée de cuisson définie sur le minuteur, vous pouvez régler l'heure de fin de cuisson à une heure ultérieure. Assurez-vous que cette durée soit supérieure à 1 minute.

1. Placez votre récipient dans le four.
2. Utilisez la touche de fonction pour définir la fonction de cuisson utilisée pendant la cuisson.
3. Appuyez sur **M** jusqu'à ce que le symbole **→|** de durée de cuisson s'affiche à l'écran.
4. Appuyez sur **-/+** pour définir la durée de cuisson. Touchez le bouton **M** pour confirmer le réglage.

» Une fois la durée de cuisson définie, le symbole **→|** s'affiche en permanence.

5. Appuyez sur **M** jusqu'à ce que le symbole **→|** de fin de cuisson s'affiche à l'écran.
6. Appuyez sur **-/+** pour définir l'heure de fin de cuisson.

» Une fois la durée de la cuisson définie, les symboles **→|** et **→|** s'affichent en permanence. Une fois la cuisson lancée, le symbole **→|** disparaît de l'écran.

7. Réglez la température souhaitée en utilisant le bouton de température.

» **Le minuteur du four calcule l'heure de début de cuisson en déduisant la durée de la cuisson à partir de la fin du temps de cuisson défini.** Le mode de fonctionnement sélectionné est activé une fois l'heure de début de cuisson définie et le four chauffé à la température sélectionnée. Le four conserve cette température jusqu'à la fin de la durée de la cuisson.

» La durée de cuisson commence le décompte à l'écran lorsque la cuisson commence.



8. À la fin de la cuisson, la fonction « Fin » s'affiche à l'écran et l'alarme retentit.
9. L'alarme est émise pendant 2 minutes. Appuyez sur n'importe quel bouton pour arrêter l'alarme. Cette dernière s'arrête et la valeur de température prédéfinie s'affiche à l'écran.



Lorsque vous appuyez sur un bouton une fois l'alarme arrêtée, le four recommence à fonctionner. Placez le bouton de la température et le bouton de fonction sur « 0 » (off (arrêt)) pour éteindre le four afin d'éviter qu'il se remette en marche une fois l'alarme arrêtée.

Activation du verrouillage des touches


Vous pouvez empêcher l'utilisation du four en activant la fonction de verrouillage des touches.

1. Appuyez sur **M** jusqu'à ce que le symbole  s'affiche à l'écran.
- » La fonction « ARRÊT » s'affiche alors à l'écran.
2. Appuyez sur **+** pour activer le verrouillage des touches.
- » Une fois le verrouillage de touches activé, la fonction « MARCHE » s'affiche à l'écran et le symbole  reste allumé.



Les touches du four ne sont pas opérationnelles lorsque la fonction de verrouillage des touches est activée. Le verrouillage des touches est annulé en cas de coupure d'électricité.


Pour désactiver cette fonction, touchez

1. Appuyez sur **M** jusqu'à ce que le symbole  s'affiche à l'écran.
- » La fonction « Marche » s'affiche à l'écran.
2. Appuyez sur **+** pour désactiver le verrouillage des touches.
- » « ARRÊT » s'affiche après la désactivation du verrouillage des touches.

Réglage de l'alarme

Vous pouvez utiliser le minuteur de l'appareil pour tout type d'avertissement ou rappel en dehors du programme de cuisson.

L'alarme n'a aucune influence sur les fonctions du four. Elle sert uniquement d'avertissement. Elle est utile, par exemple, lorsque vous souhaitez retourner les aliments contenus dans le four après un certain temps. Le minuteur émet un signal sonore à la fin du temps défini.

1. Appuyez sur **M** jusqu'à ce que le symbole  s'affiche à l'écran.

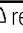
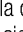


L'heure d'alarme maximum de cuisson est de 23 heures et 59 minutes.

2. Appuyez sur **+** pour définir la durée de l'alarme.




Assurez-vous que les touches de fonction relatives au son du signal, à l'heure du jour, à la luminosité de l'écran et à la température sont réglées à la position 0 (OFF (ARRÊT)).

- » Le symbole  reste allumé et la durée de l'alarme s'affiche à l'écran une fois la durée d'alarme définie.
- 3. À la fin de la durée d'alarme, le symbole  clignote et le signal de l'alarme retentit.

Désactivation de l'alarme

1. L'alarme est émise pendant 2 minutes. Appuyez sur n'importe quel bouton pour arrêter l'alarme.
- » L'alarme s'éteint et l'heure actuelle s'affiche à l'écran.

Annulation de l'alarme :

1. Pour annuler l'alarme, appuyez sur **M** jusqu'à ce que le symbole  s'affiche à l'écran.
2. Appuyez sur la touche **+** jusqu'à ce que « 00 h 00 » s'affiche à l'écran.



La durée de l'alarme s'affiche. Lorsque la durée de l'alarme et la durée de cuisson sont définies simultanément, la durée la plus courte s'affiche à l'écran.

Réglage du volume de l'alarme

1. Appuyez sur la touche **M** jusqu'à ce que « b-01 » ou « b-02 » ou « b-03 » s'affiche à l'écran.
2. Sélectionnez le volume d'alarme souhaité à l'aide des touches **+**/**-**.
3. Confirmez votre sélection à l'aide de **M** ou n'appuyez sur aucune touche ; le volume que vous avez défini s'active après un court instant.
- » Le volume d'alarme sélectionné s'affiche alors comme « b-01 », « b-02 » ou « b-03 » à l'écran.

Modification de l'heure du jour

Pour modifier l'heure réglée précédemment :

1. Appuyez sur **M** jusqu'à ce que l'heure actuelle s'affiche à l'écran.
2. Définissez l'heure du jour en appuyant sur **+**/**-**.
3. Confirmez votre sélection à l'aide de **M** ou n'appuyez sur aucune touche ; le volume que vous avez défini s'active après un court instant.

Réglage de la luminosité de l'écran

1. Appuyez sur **M** jusqu'à ce que d-01 , d-02 ou d-03 s'affiche à l'écran pour la luminosité de l'écran.

2. Réglez la luminosité désirée à l'aide des touches **-/+**.

» Confirmez votre sélection à l'aide de **M** ou n'appuyez sur aucune touche ; le volume que vous avez défini s'active après un court instant.

Tableau des temps de cuisson

i Les durées indiquées dans ce tableau ne servent que d'exemple. Elles peuvent varier selon la température, l'épaisseur et le type d'aliments, ainsi que vos préférences de cuisson.

Cuisson au four et rôtisserie

i Le 1er étage du four est l'emplacement du premier gradin.

Plat	Nombre de plaques (tapsi adet)		Hauteur des gradins	Température (°C)	Temps de cuisson (approx. en min.)
**Gâteaux sur plaque	Une plaque		3	180	30 ... 40
**Gâteaux en moule	Une plaque		2	180	40 ... 50
**Gâteaux dans du papier alimentaire	Une plaque		3	180	30 ... 35
**Génoises	Une plaque		3	200	10 ... 15
**Cookies	Une plaque		3	180	30 ... 35
**Pâte à choux	Une plaque		2	200	40 ... 50
**Pâte au beurre	Une plaque		2	200	30 ... 40
**Levain de pâte	Une plaque		2	200	40 ... 50
**Lasagnes	Une plaque		2 - 3	200	35 ... 45
**Pizza	Une plaque		2	200 ... 220	15 ... 25
Bifteck (entier) / Rôti	Une plaque		3	25 min. 220 puis 180 ... 190	100 ... 120
Gigot d'agneau (casserole)	Une plaque		3	25 min. 180/max, puis 190	70 ... 90
Poulet rôti	Une plaque		2	15 min. 250/max, puis 180 ... 190	55 ... 65
Dinde (5,5 kg)	Une plaque		1	25 min. 250/max, puis 180 ... 190	150 ... 210
Poisson	Une plaque		3	200	20 ... 30

(**) Pour une cuisson nécessitant un préchauffage, préchauffez au début de la cuisson jusqu'à ce que le témoin du thermostat s'éteigne.

Conseils pour la pâtisserie

- Si le gâteau est trop sec, augmentez la température de 10°C et réduisez le temps de cuisson.
- Si le gâteau est trop humide, utilisez moins de liquide ou baissez la température de 10°C.
- Si le gâteau est trop foncé sur le dessus, placez-le au niveau inférieur, baissez la température et augmentez le temps de cuisson.
- S'il est bien cuit à l'intérieur mais collant à l'extérieur, utilisez moins de liquide, baissez la température et augmentez le temps de cuisson.

Conseils pour la pâtisserie

- Si la pâtisserie est trop sèche, augmentez la température de 10°C et réduisez le temps de cuisson. Humectez les couches de pâte avec une sauce composée de lait, d'huile, d'oeuf et de yaourt.
- Si la pâtisserie met trop de temps pour cuire, faites attention à ce que l'épaisseur de la pâtisserie que vous avez préparée ne dépasse pas la profondeur de la plaque.

- Si la partie supérieure de la pâtisserie dore mais que la partie inférieure n'est pas cuite, vérifiez que vous n'avez pas utilisé trop de sauce pour le bas de la pâtisserie. Essayez de répandre la sauce équitablement sur les couches de pâte et le haut de la pâtisserie afin de les dorer au même niveau.

i Faites cuire la pâte conformément au mode et à la température indiqués dans le tableau de cuisson. Si la partie inférieure n'est toujours pas suffisamment dorée, la prochaine fois, placez-la à un niveau inférieur.

Conseils pour la cuisson des légumes

- Si le plat de légumes ne contient plus de jus et devient trop sec, cuisez-les dans une casserole avec un couvercle au lieu d'une plaque. Les récipients clos préservent le jus du plat.
- Si un plat de légumes ne cuit pas, faites bouillir les légumes au préalable ou préparez-les comme des aliments en conserve et placez-les au four.

Utilisation du grill



AVERTISSEMENT

Fermez la porte du four pendant les grillades.
Les surfaces chaudes peuvent brûler !

Allumage du grill

1. Tournez la manette Fonction dans le sens des aiguilles d'une montre sur le symbole du grill.
 2. Réglez ensuite la température désirée du grill.
 3. Si nécessaire, effectuez un préchauffage d'environ 5 minutes.
- » Le four chauffe en fonction de la température définie. Lorsque vous la maintenez, les 3 icônes de chauffage les plus à droite clignotent. Lorsque la température interne du four atteint la valeur souhaitée, les icônes

correspondantes arrêtent de clignoter et le symbole « C » s'affiche de façon constante près de la valeur de température définie.

Extinction du grill

1. Tournez la manette des fonctions sur la position arrêt (haut).



Les aliments non adaptés pour le grill exposent à des risques d'incendie. N'utilisez que des aliments à griller adaptés à une chaleur de grill intense. Ne placez pas la nourriture trop au fond du grill. Il s'agit de la zone la plus chaude et les aliments gras pourraient prendre feu.

Tableau des temps de cuisson pour le grill

Grillade par grill électrique

Aliments	Position de la grille	Temps de grillade (environ)
Poisson	4..5	20...25 min. *
Ailes ou cuisses de poulet	4..5	25...35 min.
Côtelettes d'agneau	4..5	20...25 min.
Rôti de bœuf	4..5	25...30 min. *
Côtelettes de veau	4..5	25...30 min. *
Pain toast*	4	1...2 min.

* selon l'épaisseur

6 Maintenance et entretien

Généralités

Un nettoyage régulier de l'appareil en rallongera la durée de vie et diminuera l'apparition de problèmes.



DANGER:

Débranchez l'appareil de la prise d'alimentation avant de commencer le nettoyage et l'entretien.
Vous risqueriez un choc électrique !



DANGER:

Laissez l'appareil refroidir avant de le nettoyer.
Les surfaces chaudes peuvent brûler !

- Nettoyez l'appareil après chaque utilisation. Il vous sera ainsi possible d'ôter plus facilement les résidus de nourriture éventuels, évitant ainsi qu'ils ne brûlent lors de l'utilisation suivante.
- Aucun produit nettoyant particulier n'est nécessaire pour nettoyer l'appareil. Utilisez de l'eau tiède avec du détergent, un chiffon doux ou une éponge pour nettoyer l'appareil et essuyez-le à l'aide d'un chiffon sec.
- Veillez toujours à bien essuyer les excès de liquide après le nettoyage et essuyez immédiatement tout déversement.
- N'utilisez pas de détergents contenant de l'acide ou du chlore pour nettoyer les surfaces en acier inoxydable et la poignée. Utilisez un chiffon doux avec un détergent liquide non abrasif pour nettoyer ces parties, en prenant soin de toujours frotter dans le même sens.



La surface pourrait être endommagée par certains détergents ou produits de nettoyage. N'utilisez pas de détergents agressifs, de poudre/crèmes de nettoyage ou d'objets tranchants pour le nettoyage.



N'utilisez pas de nettoyeurs à vapeur pour le nettoyage de l'appareil, car ceux-ci présentent un risque d'électrocution.

Nettoyage du bandeau de commande

Nettoyez le bandeau de commande et les boutons de commande avec un chiffon humide et essuyez-les.



Ne retirez pas les boutons de commande pour nettoyer le bandeau de commande.
Le panneau de commande pourrait être endommagé !

Nettoyage du four

Auto-nettoyage pyrolytique



DANGER:

Les surfaces chaudes peuvent provoquer des brûlures !
Ne touchez pas au produit durant l'auto-nettoyage et tenez les enfants à l'écart dudit produit. Patientez au moins 30 minutes avant d'éliminer les résidus.

Le four est équipé d'un auto-nettoyage pyrolytique. Le four est chauffé à environ 480 °C et les particules présentes sont réduites en cendres. Une fumée épaisse peut se dégager. Aérez bien la pièce. La pyrolyse doit être effectuée toutes les 10 utilisations environ.

1. Retirez tous les accessoires du four. Dans les modèles équipés de rails latéraux, n'oubliez pas de sortir les rails latéraux
2. Avant le cycle de nettoyage, éliminez d'abord les saletés des surfaces extérieures et intérieures du four à l'aide d'un chiffon humide.



Ne nettoyez pas le joint d'étanchéité de la porte.
Le joint en fibre de verre est extrêmement sensible et peut facilement être endommagé.
En cas de dommage du joint d'étanchéité de la porte du four, faites le remplacer par un joint neuf par le service agréé.


3. "Pyrolyse"  Sélectionnez la fonction pyrolytique (auto-nettoyage).

La durée de l'auto-nettoyage apparaît à l'écran. La durée peut en être réglée.

La fin du cycle d'auto-nettoyage peut être réglée.



La santé de certains oiseaux est extrêmement sensible aux fumées se dégageant pendant le cycle d'auto-nettoyage. Déplacez toujours les oiseaux dans une pièce fermée et bien aérée. Maintenez la cuisine bien ventilée pendant le cycle d'auto-nettoyage.

4. La porte du four ne peut pas être ouverte et le symbole de verrouillage  apparaît sur l'affichage de l'heure pendant le nettoyage automatique. Elle reste verrouillée pendant un moment après l'arrêt de la fonction de pyrolyse. Ne forcez

pas sur la poignée du verrou de la porte tant que

le symbole de verrouillage  n'a pas disparu.

- Après un cycle de nettoyage, éliminez les dépôts blancs à l'aide d'eau vinaigrée.
- Le four émet un signal d'avertissement sonore une fois le nettoyage terminé et le message « Fin » s'affiche à l'écran.
- Une fois le message « Fin » affiché, achevez le processus en réglant les touches de fonction et de température en position 0 (OFF (ARRÊT)).
- Appuyez sur **M** pour arrêter l'alarme.



Lorsque le message « END » disparaît de l'écran, si vous n'avez pas réglé les touches de fonction et de température en position 0 (OFF (ARRÊT)), la fonction de pyrolyse redémarre.

Nettoyage de la porte du four.

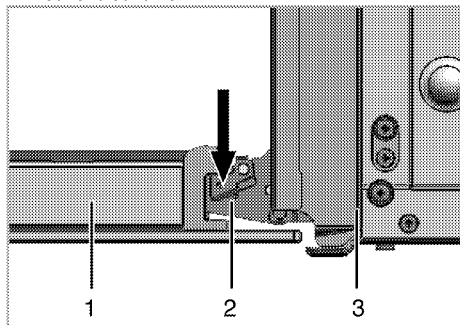
Utilisez de l'eau tiède avec du détergent, un chiffon doux ou une éponge pour nettoyer la porte du four et essuyez l'appareil à l'aide d'un chiffon sec.



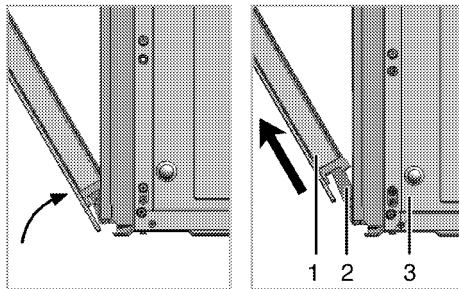
N'utilisez pas de détergents abrasifs ou de grattoirs en métal dur pour nettoyer la porte du four. Vous pourriez rayer la surface et endommager la vitre.

Retirer la porte du four.

- Ouvrez la porte frontale (1).
- Ouvrez les clips sur le logement de la charnière (2) sur les côtés droit et gauche de la porte frontale en faisant pression sur les clips, tel qu'illustré dans le schéma.



- Porte frontale
- Charnière
- Four



- Ouvrez la porte frontale à moitié.
- Retirez la porte frontale en la tirant vers le haut pour la libérer des charnières droite et gauche.

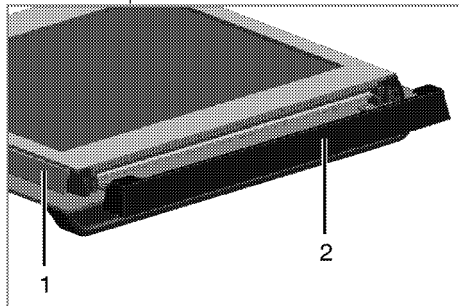


Les étapes effectuées pendant le processus de retrait doivent être suivies dans l'ordre inverse pour installer la porte. N'oubliez pas de fermer les clips du logement de la charnière lors de la réinstallation de la porte.

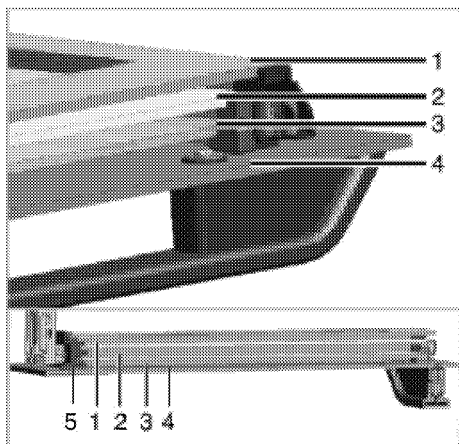
Retrait de la vitre de la porte

Le panneau vitré interne de la porte du four peut être retiré pour le nettoyage.

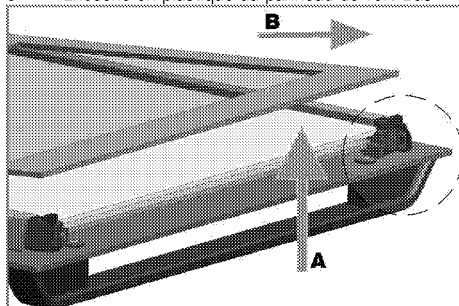
- Ouvrez la porte du four.



- Cadre
- Pièce en plastique
- Tirez vers vous et retirez le morceau en plastique placé sur le haut de la porte d'entrée (1).

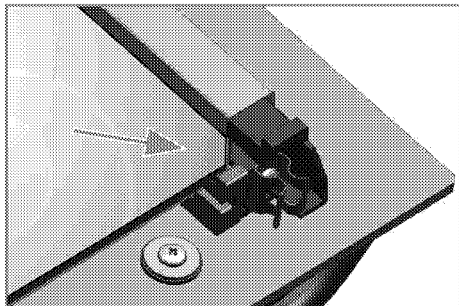


- 1 Panneau vitré du fond
- 2 Deuxième panneau de verre intérieur
- 3 Troisième panneau de verre intérieur
- 4 Panneau de verre extérieur
- 5 Encoche en plastique du panneau de vert-Bas



Comme illustré sur la figure, soulevez le panneau de verre du fond légèrement dans la direction A et retirez-le dans la direction B.

4. Répétez cette opération pour enlever la deuxième et la troisième vitre intérieure.



La première étape pour remonter la porte et de réinstaller les deuxième et troisième panneaux de verre (2, 3).

Comme illustré sur la figure, placez le coin chanfreiné du panneau en ver pour qu'il reste sur le coin chanfreiné de l'encoche en plastique.

Comme les deuxième et troisième panneaux en verre sont interchangeables, leur ordre d'installation n'est pas important.

Quand vous installez le panneau en verre de derrière (1), vérifiez que le côté imprimé du panneau fait face au second panneau en verre.

Il est important d'asseoir les coins inférieurs de tous les panneaux en verre intérieurs dans les encoches en plastiques inférieures (5).

Poussez le morceau en plastique dans le cadre jusqu'à ce que vous entendiez un "click".



Toutes les vitres doivent être remontées après le nettoyage.

Remplacement de l'ampoule du four



DANGER:

Avant de remplacer l'ampoule de four, vérifiez que l'appareil est débranché de l'alimentation et froid afin d'éviter tout risque de choc électrique.

Les surfaces chaudes peuvent brûler !



L'ampoule du four est une ampoule électrique d'éclairage spéciale pouvant résister à des chaleurs allant jusqu'à 300°C. Reportez-vous aux *Caractéristiques techniques*, page 10 pour les détails. Des ampoules de four sont disponibles auprès de votre technicien autorisé.



L'emplacement de la lampe peut varier par rapport à l'illustration.



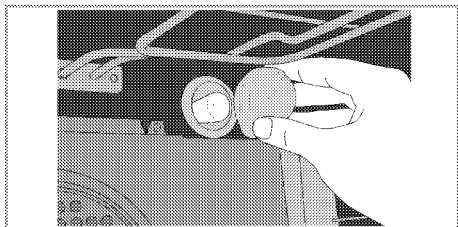
L'ampoule utilisée dans cet appareil n'est pas appropriée à l'éclairage d'une pièce d'un ménage. Cette ampoule est destinée à aider l'utilisateur à distinguer les denrées alimentaires.



Les ampoules utilisées dans cet appareil doivent résister à des conditions physiques extrêmes telles que des températures supérieures à 50 °C.

Si votre four est équipé d'une lampe ronde :

1. Débranchez l'appareil de l'alimentation.
2. Dévissez le cache de l'ampoule en le tournant dans le sens contraire des aiguilles d'une montre pour l'enlever.



3. Retirez l'ampoule du four de son emplacement et remplacez-la par une neuve.
4. Remettez en place le cache de l'ampoule.

7 Recherche et résolution des pannes

Le four émet de la vapeur lorsqu'il est en marche..

- Il est normal que de la vapeur s'échappe pendant le fonctionnement. >>> *Cela n'est pas un défaut.*

Le four émet des bruits métalliques lors des phases de chauffage et de refroidissement.

- Lorsque les pièces métalliques sont chauffées, elles peuvent se détendre et émettre ces bruits. >>> *Cela n'est pas un défaut.*

Le four ne fonctionne pas.

- Le fusible d'alimentation est défectueux ou grillé. >>> *Vérifiez les fusibles dans la boîte à fusibles. Remplacez ou réactivez-les le cas échéant.*
- L'appareil n'est pas relié à la prise de mise à la terre. >>> *Vérifiez le branchement de la prise.*

La lumière du four ne s'allume pas.

- L'ampoule du four est défectueuse. >>> *Remplacer l'ampoule du four.*
- L'alimentation est coupée. >>> *Vérifiez s'il y a du courant. Vérifiez les fusibles dans la boîte à fusibles. Remplacez ou réactivez-les le cas échéant.*

Le four ne chauffe pas.

- La fonction et /ou la température ne sont pas réglées. >>> *Réglez la fonction et la température avec les touches/manettes fonction et/ou température.*
- Sur les modèles équipés d'un minuteur, le minuteur n'est pas réglé. >>> *Réglez l'heure.* (Sur les produits avec four micro-ondes, le minuteur ne contrôle que le micro-ondes.)
- L'alimentation est coupée. >>> *Vérifiez s'il y a du courant. Vérifiez les fusibles dans la boîte à fusibles. Remplacez ou réactivez-les le cas échéant.*

(Sur les modèles avec un minuteur) L'écran de l'horloge clignote ou le symbole de l'horloge est allumé.

- Une coupure de courant a eu lieu. >>> *Réglez l'heure / Eteignez l'appareil, puis rallumez-le.*



Consultez le technicien autorisé ou le revendeur qui vous a vendu l'appareil si vous ne parvenez pas à résoudre le problème après avoir suivi les instructions comprises dans ce chapitre. N'essayez jamais de réparer un appareil défectueux vous-même.

