



MARQUE: INDESIT

REFERENCE: K3G210 SX

CODIC: 3199401



Cuisinière avec four à gaz et gril électrique

Instruction pour l'installation et l'emploi

K3G21 S /CF

K3G210 S /FR

K3G21 /CF

K3G210 /FR

 **INDESIT**



Pour garantir l'efficacité et la sécurité de ce produit:

- adressez-vous exclusivement à nos Services après-vente agréés
- exigez toujours l'utilisation de pièces détachées originales.

- 1 Cet appareil a été conçu pour un usage familial, de type non professionnel.**
- Ces instructions ne sont valables que pour les pays dont les symboles figurent dans la notice et sur la plaquette d'immatriculation de l'appareil.
- 3 Ce mode d'emploi concerne un appareil classe 2 (libre pose) ou classe 2 - sous-classe 1 (encastré entre 2 meubles).**
- Avant d'utiliser l'appareil, lisez attentivement cette notice car elle contient des instructions très importantes concernant la sécurité d'installation, d'usage et d'entretien. Conservez avec soin cette brochure pour toute consultation ultérieure.
- Après avoir déballé l'appareil, vérifiez s'il est intact. En cas de doute, et avant toute utilisation, consultez un technicien qualifié. Les éléments de l'emballage (sachets plastique, polystyrène expansé, clous, etc) ne doivent pas être laissés à portée des enfants car ils pourraient être dangereux.
- L'installation doit être effectuée conformément aux instructions du fabricant et par un professionnel qualifié. Le fabricant décline toute responsabilité pour tous dommages causés à des personnes, à des animaux ou à des choses du fait d'une installation incorrecte de l'appareil.
- La sécurité électrique de cet appareil n'est assurée que si ce dernier est correctement raccordé à une installation de mise à la terre conformément aux normes de sécurité électrique. Il est indispensable de vérifier si cette condition fondamentale de sécurité est bien remplie; en cas de doute, faites appel à un professionnel qualifié pour un contrôle minutieux de l'installation électrique. Le fabricant ne peut en aucun cas être considéré responsable des dommages pouvant survenir si l'installation de mise à la terre fait défaut.
- Avant de brancher l'appareil, vérifiez si les caractéristiques techniques reportées sur les étiquettes (apposées sur l'appareil et/ou sur l'emballage) correspondent bien à celles de votre installation électrique.
- Vérifiez si la charge électrique de l'installation et des prises de courant est apte à supporter la puissance maximum de l'appareil figurant sur la plaquette. En cas de doute, faites appel à un professionnel qualifié.
- Lors de l'installation, il faut prévoir un interrupteur omnipolaire ayant au moins 3 mm d'ouverture entre les contacts.
- En cas d'incompatibilité entre la prise et la fiche de l'appareil, remplacez cette prise par une autre appropriée et, pour ce faire, faites appel à un technicien qualifié qui devra également vérifier si la section des câbles de la prise est apte à supporter la puissance absorbée par l'appareil. En général, il vaut mieux n'utiliser ni adaptateurs, ni prises multiples ni rallonges. Si leur emploi s'avère indispensable, n'utilisez que des adaptateurs simples ou multiples et des rallonges conformes aux normes de sécurité, tout en veillant à ne pas dépasser la limite de la charge électrique indiquée sur l'adaptateur simple ou sur les rallonges et la puissance max. indiquée sur l'adaptateur multiple.
- Ne laissez pas votre appareil branché inutilement. Eteignez l'interrupteur général de l'appareil quand vous ne l'utilisez pas.
- 13 Les orifices ou les fentes d'aération ou d'évacuation de la chaleur ne doivent pas être bouchés.**
- Le câble d'alimentation de cet appareil ne doit pas être remplacé par l'utilisateur. Si le câble est endommagé et doit être remplacé, adressez-vous à l'un des centres de service après-vente agréés par le fabricant.
- 15 Cet appareil doit être destiné à l'usage pour lequel il a été conçu. Toute autre utilisation (comme par exemple le chauffage d'une pièce) est impropre et, en tant que telle, dangereuse. Le fabricant décline toute responsabilité en cas de dommages provoqués par un usage impropre ou erroné.**
- L'usage de tout appareil électrique implique le respect de certaines règles fondamentales. A savoir:
 - ne pas toucher l'appareil les pieds ou les mains mouillés ou humides
 - ne jamais utiliser l'appareil pieds nus
 - ne jamais utiliser de rallonges ou bien le faire avec un maximum de précautions
 - ne jamais tirer sur le cordon d'alimentation ou sur l'appareil pour débrancher la fiche de la prise de courant.
 - ne pas exposer l'appareil aux agents atmosphériques (pluie, soleil, etc)
 - ne pas laisser utiliser l'appareil, sans surveillance, par des enfants ou par des personnes incapables de le faire.
- Avant toute opération de nettoyage ou d'entretien, déconnectez l'appareil en débranchant la fiche ou en éteignant l'interrupteur de l'installation électrique.
- Si vous décidez de ne plus utiliser cet appareil, il est recommandé de le rendre inopérant en coupant le cordon d'alimentation, après l'avoir débranché de la prise de courant. Nous recommandons vivement de neutraliser les parties de l'appareil susceptibles de représenter un danger quelconque, surtout pour des enfants qui pourraient utiliser l'appareil pour jouer.
- Ne placez pas de casseroles instables ou déformées sur les brûleurs pour éviter tout risque de renversement. Placez-les sur le plan de cuisson, manches tournés vers l'intérieur, vous éviterez ainsi de les heurter par mégarde.
- N'utilisez jamais de liquides inflammables (alcool, essence...) près de l'appareil quand vous êtes en train de l'utiliser.
- Si vous utilisez de petits électroménagers à proximité de la table, veillez à ce que leur cordon d'alimentation ne touche pas à des parties chaudes de l'appareil.
- Contrôlez toujours que les manettes soient bien dans la position "•"/"o" quand l'appareil n'est pas utilisé.
- En cours de fonctionnement, les éléments chauffants et certaines parties du four deviennent très chaudes. Attention à ne pas les toucher et à garder les enfants à distance.
- Les appareils à gaz ont besoin d'un apport d'air régulier pour un fonctionnement correct. Il est important de vérifier lors de leur installation, que tous les points indiqués dans le paragraphe relatif à leur "Positionnement" soient respectés.
- 25 Attention:** ne placez jamais de récipients bouillants, de mets chauds ou du matériel inflammable à l'intérieur du tiroir chauffe-plats.
- Si la cuisinière est installée sur un socle, prenez les précautions qui s'imposent pour que l'appareil ne tombe pas de ce socle.
- Le couvercle en verre (qui n'est présent que sur certains modèles) peut se briser en cas de surchauffe, ne l'abaissez par conséquent qu'après avoir vérifié que tous les brûleurs ou plaques électriques sont bien éteints.

Instructions pour l'installation

Les instructions suivantes sont destinées à l'installateur qualifié afin d'effectuer les opérations d'installation, de réglage et d'entretien technique de la manière la plus correcte et conformément aux normes en vigueur.

Important: n'importe quelle opération de réglage, d'entretien, etc..., doit être effectuée après avoir débranché la prise de la cuisinière.

Conditions réglementaires d'installation

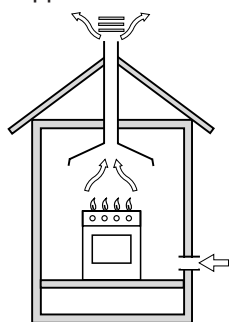
Le raccordement gaz devra être fait par un professionnel qualifié qui assurera la bonne alimentation en gaz et le meilleur réglage de la combustion des brûleurs. Ces opérations d'installation, quoique simples, sont délicates et primordiales pour que votre cuisinière vous rende le meilleur service. L'installation doit être effectuée conformément aux textes réglementaires et règles de l'art en vigueur, notamment:

- Arrêté du 2 août 1977. Règles techniques et de sécurité applicables aux installations de gaz combustibles et d'hydro-carbures liquéfiés situées à l'intérieur des bâtiments d'habitation et de leur dépendances.
- Norme DTU P45-204. Installations de gaz (anciennement DTU n° 61-1-installations de gaz - Avril 1982 + additif n°1 Juillet 1984).
- Règlement sanitaire départemental.

Positionnement

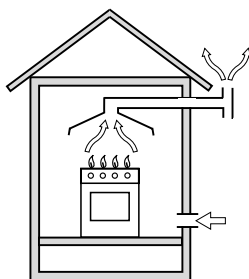
Pour garantir le fonctionnement correct de l'appareil, il faut que la pièce dans laquelle se trouve l'appareil comporte une ventilation haute et basse, ainsi qu'une fenêtre. Il faut respecter les conditions suivantes:

- a) La pièce doit prévoir un système d'évacuation vers l'extérieur des fumées de combustion, réalisé au moyen d'une hotte ou par ventilateur électrique qui entre automatiquement en fonction dès que l'on allume l'appareil.



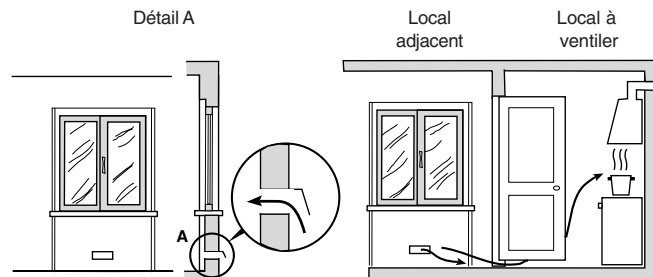
En cas de cheminée ou conduit de fumée ramifié

(réservé aux appareils de cuisson)



Directement à l'extérieur

- b) La pièce doit prévoir un système qui consent l'afflux d'air nécessaire à une régulière combustion. Le flux d'air nécessaire à la combustion ne doit pas être inférieur à 2 m³/h par kW de puissance installée. Le système peut être réalisé en prélevant l'air directement de l'extérieur du bâtiment au moyen d'un conduit d'au moins 100 cm² de section adaptée de manière à ce qu'il ne puisse être accidentellement bouché (Fig.A). Ou, de manière indirecte depuis des milieux adjacents et équipés d'un conduit de ventilation avec l'extérieur comme susmentionné; les susdits milieux ne doivent pas être des parties communes du bâtiment, ni présenter des danger d'incendie, ni être des chambres à coucher (Fig. B).



Exemples d'ouverture de ventilation pour l'air comburant

Fig. A

Agrandissement de la fissure entre la porte et le sol

Fig. B

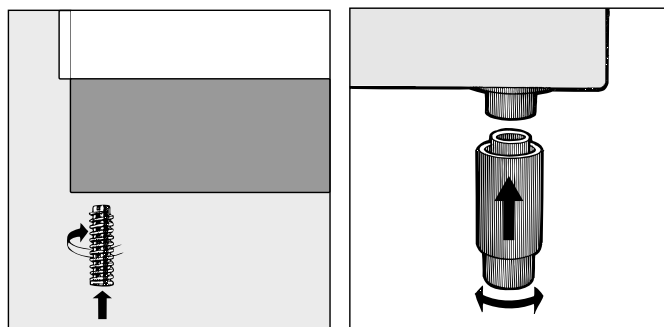
- c) En cas d'utilisation intensive et prolongée de l'appareil, une aération supplémentaire pourrait être nécessaire; dans ce cas, ouvrez une fenêtre ou augmentez la puissance de l'aspiration mécanique si vous disposez d'une hotte.
- d) Les gaz de pétrole liquéfiés, plus lourds que l'air, se déposent et stagnent vers le bas. Les locaux qui contiennent donc des bouteilles de G.P.L doivent prévoir des ouvertures vers l'extérieur afin de permettre l'évacuation par le bas, des fuites éventuelles de gaz. Les bouteilles de GPL, qu'elles soient vides ou partiellement pleines, ne devront donc pas être installées ou déposées dans des locaux qui se trouvent au dessous du niveau du sol (caves etc.). Il est opportun de tenir dans le local, uniquement la bouteille que vous êtes en train d'utiliser, placée de façon à ne pas être sujette à l'action directe de sources de chaleur (fours, feux de bois, poêles etc.) qui peuvent atteindre des températures supérieures à 50°C.

Nivellement (Il n'est présent que sur certains modèles)

Des petits pieds de réglage sont fournis de manière à pouvoir niveler la cuisinière. Si nécessaire, ces petits pieds peuvent être vissés dans les logements adaptés prévus sur les angles à la base de la cuisinière.

Montage pieds (Il n'est présent que sur certains modèles)

La cuisinière est fournie de pieds à monter par encastrement sous la base.



Installation de la cuisinière

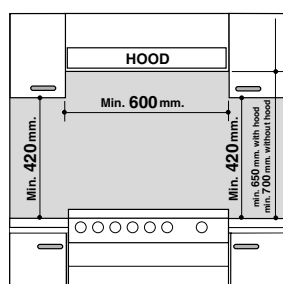
Possibilité d'installation côte à côte avec des meubles dont la hauteur ne dépasse pas celle du plan de travail. La paroi en contact avec la paroi postérieure de la cuisinière doit être réalisée en matériel non inflammable. Pendant le fonctionnement, la paroi postérieure de la cuisinière peut atteindre une température de 50°C supérieure à celle ambiante. Il faut observer les précautions suivantes pour une installation correcte de la cuisinière:

- a) Installez cet appareil dans une cuisine, une salle à

- manger ou un studio, jamais dans une salle de bains.
- Les meubles entourant l'appareil dont le plan de travail dépasse en hauteur le plan de la cuisinière doivent être placés à au moins 200 mm de distance de cette dernière. Ne placez pas de rideaux juste derrière la cuisinière ou sur les côtés, à moins de 200 mm.
 - Pour l'installation de hottes, suivez les instructions contenues dans leur mode d'installation.
 - Si la cuisinière est installée sous un élément suspendu, il faut que ce dernier soit placé à au moins 420 mm de distance du plan. Les meubles de cuisine inflammables installés juste au-dessus du plan de cuisson doivent être positionnés à au moins 700 mm de distance de ce dernier.
 - La paroi en contact avec la partie arrière de la cuisinière doit être réalisée en matériel ignifuge.

Raccordement gaz

Raccorder l'appareil à la tuyauterie ou à la bouteille de gaz conformément aux Normes en vigueur uniquement après avoir vérifié que l'appareil est bien réglé pour le type de gaz d'alimentation utilisé. Si nécessaire, effectuer les opérations décrites dans le paragraphe "Adaptation aux différents types de gaz". Certains modèles prévoient l'alimentation de gaz



tant à droite qu'à gauche, selon les cas; pour changer le raccordement, il faut invertir le porte-tuyau avec le bouchon de fermeture et remplacer le joint d'étanchéité (fourni avec l'appareil). Si l'alimentation s'effectue avec du gaz liquide en bouteille, utiliser les régulateurs de pression conformes aux Normes en vigueur.

Important: pour un fonctionnement en toute sécurité, pour un emploi correct de l'énergie et une plus longue durée de vie de l'appareil, vérifier que la pression d'alimentation respecte bien les valeurs indiquées dans le tableau 1 "Caractéristiques des brûleurs et des injecteurs".

Raccordement du tuyau flexible

Le raccordement doit être effectué au moyen d'un tuyau flexible pour gaz conforme aux caractéristiques indiquées dans les normes en vigueur. Le diamètre interne du tuyau à utiliser doit être de:

- 8mm pour l'alimentation avec gaz liquide;
- 13mm pour l'alimentation avec gaz méthane.

Plus particulièrement, pour la mise en oeuvre des tuyaux flexibles, il faut respecter les prescriptions suivantes:

- Aucune partie du tuyau ne doit être en contact, en aucun point, avec des températures supérieures à 50°C.
- Sa longueur doit être inférieure à 1500 mm;
- Le tuyau ne doit pas être soumis à traction ou torsion, en outre il ne doit pas présenter de chicanes trop étroites ou des étranglements;

- Le tuyau ne doit pas être en contact avec des corps tranchants, des arêtes vives et il ne doit être ni écrasé ni placé contre des parties mobiles;
- Le tuyau doit être placé de manière à pouvoir vérifier son état de conservation tout le long de son parcours;

Vérifier que le tuyau soit bien installé aux deux extrémités et le fixer au moyen de bagues de serrages conformes à la norme en vigueur. Si l'une ou plusieurs de ces conditions ne peuvent pas être respectées, il faut installer des tuyaux métalliques flexibles conformes à la norme en vigueur.

Si la cuisinière est installée dans des conditions de classe 2 sous-classe 1, il faut se raccorder au réseau gaz uniquement par tuyau métallique flexible conforme à la norme en vigueur.

Raccordement avec tuyau flexible en acier inox, à paroi continue avec raccords filetés

Eliminer le porte-tuyau installé sur l'appareil. Le raccord d'entrée du gaz à l'appareil est fileté 1/2 gaz mâle cylindrique. Utiliser exclusivement des tuyaux conformes à la Norme en vigueur et des joints d'étanchéité conformes à la Norme en vigueur. La mise en service de ces tuyaux doit être effectuée de manière à ce que leur longueur ne dépasse pas 2000 mm. en extension maximum.

Vérification de l'étanchéité

Important: une fois l'installation terminée, vérifier l'étanchéité de tous les raccords en utilisant une solution savonneuse et jamais une flamme. Après avoir effectué le branchement, veillez à ce que le tuyau métallique flexible ne soit pas écrasé ni placé contre des parties mobiles.

Branchement du câble d'alimentation au réseau électrique

Monter sur le câble une fiche normalisée pour la charge indiquée sur la plaquette des caractéristiques; en cas de branchement direct au réseau, intercaler entre l'appareil et l'installation électrique un interrupteur omnipolaire avec ouverture minimum de 3 mm. entre les contacts, dimensionné à la charge et conforme aux normes NFC 15-100 (l'interrupteur ne doit pas interrompre le fil de la terre). Le câble d'alimentation ne doit pas être soumis à des températures supérieures de 50°C à celle ambiante. Avant de procéder au branchement, vérifier que:

- le plomb réducteur et l'installation de l'appartement peuvent supporter la charge de l'appareil (voir plaquette des caractéristiques);
- l'installation électrique est bien équipée d'une mise à la terre efficace conformément aux normes et dispositions de la loi;
- la prise ou l'interrupteur omnipolaire peuvent aisément être atteints à cuisinière installée.

N.B: n'utiliser ni réducteurs, ni adaptateurs, ni dérivations car ils pourraient provoquer des surchauffes ou des brûlures.

Adaptation du plan de cuisson aux différents types de gaz

Pour adapter la cuisinière à un type de gaz différent de celui pour lequel elle est prédisposée (indiqué sur les étiquettes fixées sur le couvercle), il faut procéder comme suit:

- Remplacement des injecteurs des brûleurs du plan de cuisson:

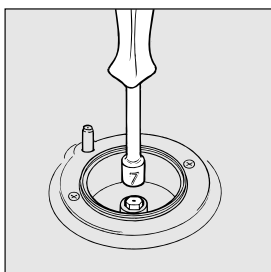
- enlever les grilles du plan de cuisson et sortir les brûleurs de leur logement;
- dévisser les injecteurs à l'aide d'une clé à tube de 7 mm. et les remplacer par les injecteurs adaptés au nouveau type de gaz (voir tableau 1 "Caractéristiques des brûleurs et des injecteurs").
- remonter les différentes parties en effectuant les opérations dans le sens inverse.

b) Réglage des minima des brûleurs:

- placer le robinet sur la position minimum;
- enlever le bouton et tourner la vis de réglage positionnée à l'intérieur ou sur le côté de la tige du robinet jusqu'à obtenir une petite flamme régulière;
N.B.: en cas de gaz liquides, il faut visser à fond la vis de réglage.
- vérifier si, en tournant rapidement le robinet du maximum au minimum, le brûleur ne s'éteint pas.

c) Réglage de l'air primaire des brûleurs:

Les brûleurs ne nécessitent d'aucun réglage de l'air primaire.



Adaptation du four à gaz aux différents types de gaz

a) Remplacement du brûleur du four:

- enlever le tiroir chauffe-plats;
- enlever la protection coulissante "A" (voir Fig. C);
- enlever le brûleur du four après avoir dévissé la vis "V" (voir Fig. D); L'opération est facilitée si on enlève préalablement la porte du four.
- dévisser l'injecteur du brûleur du four à l'aide de la clé à tube adaptée pour les injecteurs (voir Fig. E), ou mieux encore avec une clé à tube de 7 mm. et le remplacer par celui adapté au nouveau type de gaz (voir tableau 1).

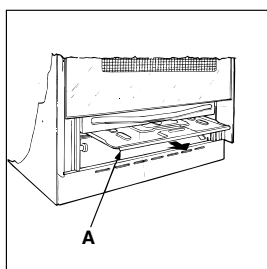


Fig. C

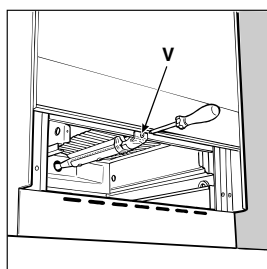


Fig. D

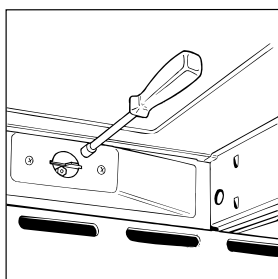


Fig. E

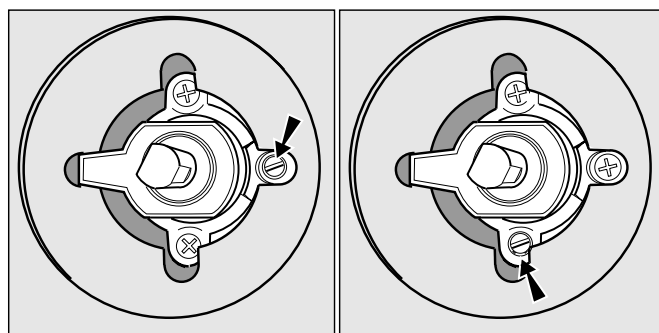
b) Réglage du minimum du brûleur du four à gaz équipé de thermostat:

- allumer le brûleur comme indiqué au paragraphe "la manette du four" du mode d'emploi;
- tourner le bouton sur la position de **Min** après l'avoir laissé pendant environ 10 minutes sur la position **Max**;
- enlever le bouton;
- agir sur la vis de réglage positionnée à l'externe de la tige du thermostat (voir fig.) jusqu'à obtenir une petite flamme régulière;
N.B.: en cas de gaz liquides, il faut visser à fond la vis de réglage.
- vérifier si, en tournant rapidement le bouton, de la position **Max** à la position de **Min** ou avec de rapides ouvertures et fermetures de la porte du four, le brûleur ne s'éteint pas.

Faites très attention aux câbles de raccordement de la fiche et aux tuyaux de thermocouple.

Attention

En fin d'opération remplacer la vieille étiquette par celle correspondant au nouveau gaz utilisé, disponible dans nos Services Après-vente.

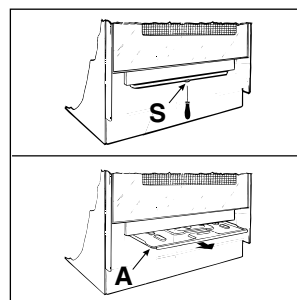


Note

Si la pression du gaz utilisé est différente (ou variable) par rapport à la pression prévue, il faut installer, sur la tuyauterie d'entrée un régulateur de pression approprié conforme aux Normes Nationales en vigueur sur les "régulateurs pour gaz canalisés".

ATTENTION

Pour enlever la protection coulissante "A", dévissez la vis "S". Une fois les opérations terminées, remontez la protection et fixez-la à l'aide de la vis "S". Avant d'utiliser votre four, vérifiez si la protection coulissante "A" est bien fixée correctement.



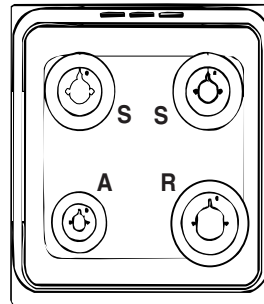
Caractéristiques des brûleurs et des injecteurs

Tableau 1

Brûleur	Diamètre (mm)	Puissance thermique kW (p.c.s.*)		Gaz liquide				Gaz naturel			Air Propané (1)	
		Nomin.	Réduit.	Bipasse 1/100 (mm)	injecteur 1/100 (mm)	débit* g/h		injecteur 1/100 (mm)	débit* l/h		injecteur 1/100 (mm)	débit* l/h
Rapide (Grand)(R)	100	3,00	0,7	41	87	218	214	128	286	332	290	420
Semi Rapide (Moyen)(S)	75	1,90	0,4	30	70	138	136	104	181	210	179	266
Auxiliaire (Petit)(A)	51	1,00	0,4	30	52	73	71	76	95	111	151	140
Four	-	3,10	1,0	46	85	225	221	132	295	343	249	434
Pressions d'alimentation	Nominale (mbar)					28-30	37		20	25	8	
	Minimum (mbar)					20	25		17	20	6	
	Maximum (mbar)					35	45		25	30	15	

(1) Uniquement pour la France, voir la plaquette des caractéristiques de l'appareil. Pour le passage au gaz à air propané, commandez le kit injecteurs à un Service Après-vente Indesit Company.

- * A 15°C et 1013 mbar-gaz sec
 ** Propane P.C.S. = 50,37 MJ/Kg
 *** Butane P.C.S. = 49,47 MJ/Kg
 Naturel G20 P.C.S. = 37,78 MJ/m³
 Naturel G25 P.C.S. = 32,49 MJ/m³
 Air Propané P.C.S. = 25,72 MJ/m³



K3G21 S/CF
K3G210 S/FR
K3G21 /CF
K3G210 /FR

Caractéristiques Techniques

Four:

Dimensions (HxLxP): 34x39x44 cm
 Volume: 58 Litres
 Gril électrique Absorption Max: 2100 W

Dimensions utiles du tiroir chauffe-plats:

largeur cm 42
 profondeur cm 44
 hauteur cm 18

Voltage et Fréquence

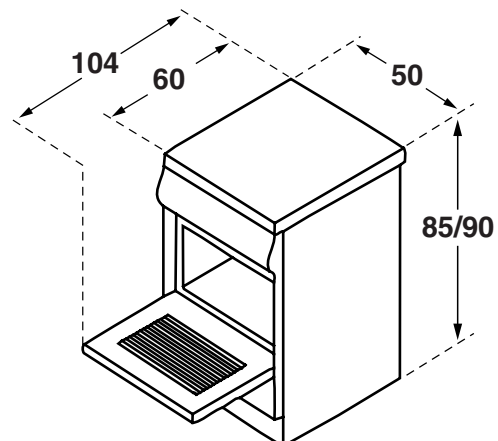
voir la plaquette caractéristiques

Brûleurs:

adaptables à n'importe quel type de gaz parmi ceux indiqués sur l'étiquette située à l'intérieur du portillon ou, quand vous ouvrez le tiroir chauffe-plats, à gauche, sur le côté.

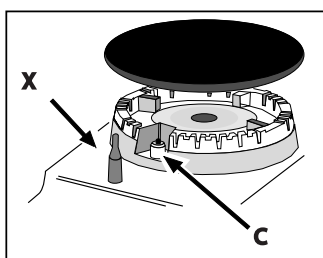
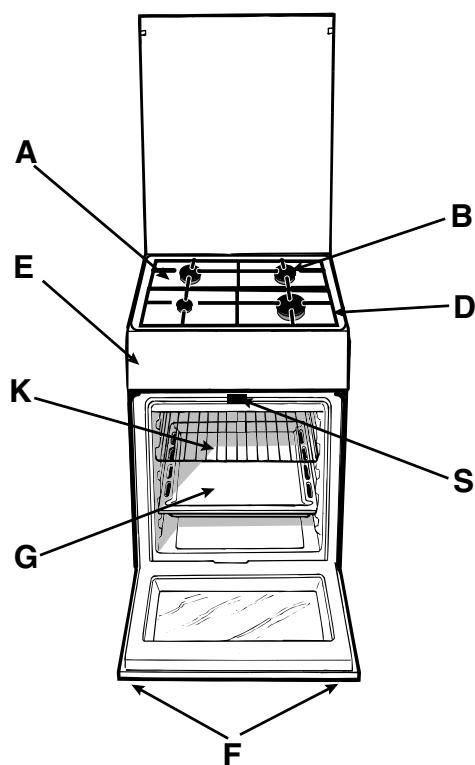
Cet appareil est conforme aux Directives Communautaires suivantes:

- 2006/95/EC du 12/12/06 (Basse Tension) et modifications successives;
- 2004/108/EC du 15/12/04 (Compatibilité électromagnétique) et modifications successives;
- 2009/142/EC du 30/11/09 (Gaz) et modifications successives;
- 93/68/EC du 22/07/93 et modifications successives.
- 2002/96/EC



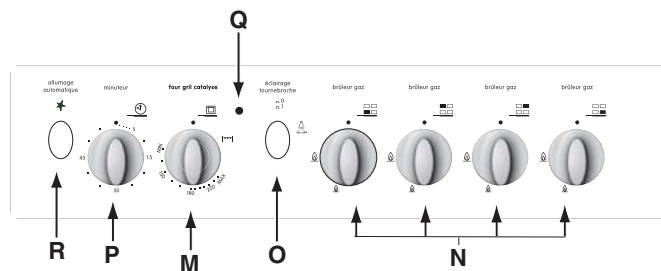
Cuisinière avec four à gaz et grill électrique

- A. Plateau du plan de cuisson
- B. Brûleur à gaz
- C. Dispositif d'allumage électronique instantané (n'existe que sur certains modèles)
- D. Grille du plan de cuisson
- E. Tableau de bord
- F. Pieds réglables
- G. Lèche-frite ou plaque de cuisson
- K. Grille du four
- M. Manette du four et du grill
- N. Manettes des brûleurs à gaz du plan de cuisson
- O. Bouton allumage éclairage du four et tournebroche (n'existe que sur certains modèles)
- P. Minuterie
- Q. Le voyant de fonctionnement du grill
- R. Allumage électronique des brûleurs du plan de cuisson (n'existe que sur certains modèles)



Si l'appareil est équipé d'un dispositif de sécurité de flamme(X), pousser sur le bouton BRULEUR pendant 3-7 secondes pour garder la flamme allumée et pour activer le dispositif.

ATTENTION! Le couvercle en verre peut se casser s'il est chauffé. Il faut éteindre tous les brûleurs et les plaques électriques avant de le fermer.



Mode d'emploi

Pour sélectionner les différentes fonctions du four, servez-vous des dispositifs de commande de son tableau de bord.

Les manettes de commande des brûleurs à gaz du plan de cuisson (N)

Vis à vis de chaque manette, un petit cercle plein indique la position du brûleur à gaz commandé par cette dernière. Pour allumer un brûleur, approchez une flamme ou un allume-gaz, appuyez à fond et tournez la manette correspondante dans le sens inverse des aiguilles d'une montre pour l'amener dans la position **maximum**

☞. Chaque brûleur peut fonctionner à différents niveaux de puissance allant d'un maximum à un minimum en passant par des puissances intermédiaires. Sur la manette, les positions sont identifiées par des symboles: • correspond à l'arrêt, ☞ au **maximum** et ◐ au **minimum**.

Pour les sélectionner, à partir de la position d'arrêt, tournez la manette dans le sens inverse des aiguilles d'une montre. Tandis que pour éteindre le brûleur tournez la manette dans le sens des aiguilles d'une montre pour la ramener en face du symbole •.

Allumage électronique des brûleurs du plan de cuisson (n'existe que sur certains modèles)

Sur certains modèles, les brûleurs gaz du plan de cuisson sont à allumage électronique instantané: on les reconnaît facilement à leur dispositif d'allumage (C). Pour déclencher ce dispositif, appuyez sur le bouton "R" repérable à son symbole ★. Pour allumer le brûleur désiré, appuyez sur le bouton "R" tout en appuyant à fond et en tournant la manette correspondante dans le sens inverse des aiguilles d'une montre jusqu'au déclenchement du train d'étincelles. **Pour un allumage instantané, nous conseillons d'appuyer d'abord sur le bouton puis de tourner la manette.**

D'autres modèles disposent eux, d'un allumage électronique instantané intégré dans la manette. Dans ce cas, on remarque la présence du dispositif d'allumage "C". Pour allumer le brûleur choisi, appuyez à fond sur la manette correspondante tout en la tournant dans le sens inverse des aiguilles d'une montre jusqu'à la position **maximum** ☞ et continuez à appuyer sur la manette jusqu'au déclenchement du train d'étincelles.

Attention: en cas d'extinction accidentelle des flammes du brûleur, fermez la manette et attendez au moins 1 minute avant de tenter de rallumer.

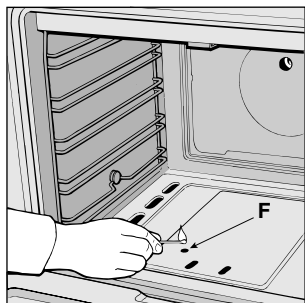
Attention : Lors de son premier allumage, faites fonctionner le four à vide, porte fermée, pendant au moins une demi-heure en réglant la température à son maximum. Ouvrez ensuite la porte et ventilez la pièce. L'odeur qui se dégage parfois pendant cette opération est due à l'évaporation des produits utilisés pour protéger le four pendant le laps de temps qui s'écoule entre la fabrication et l'installation du produit.

Attention: N'utilisez le premier étage du bas que pour vos cuissons au tourne-broche (pour les modèles qui en sont équipés). Pour les autres modes de cuisson n'utilisez jamais l'étage du bas et ne posez jamais d'objets à même la sole du four, vous risqueriez d'abîmer l'émail. Enfourez toujours vos plats de cuisson (plats pyrex, papier alu, etc. etc.) sur la grille fournie avec l'appareil et montée dans les glissières du four.

La manette du four et du grill (M)

Ce dispositif vous permet de sélectionner les différentes fonctions du four et de choisir, suivant les aliments, la température de cuisson la plus appropriée parmi celles qui sont indiquées sur la manette (comprises entre **Min** et **Max**).


Pour allumer le brûleur du four "F", approchez de l'orifice une flamme ou un allume-gaz, appuyez à fond sur la manette et tournez-la dans le sens inverse des aiguilles d'une montre jusqu'à la position **Max**.



La cuisinière étant équipée d'un dispositif de sécurité gaz il faut, après l'allumage, continuer à appuyer sur la manette pendant 6 secondes environ pour permettre l'arrivée du gaz.


Pour sélectionner la température de cuisson, amenez l'indication de la valeur désirée en face du repère situé sur le tableau de bord; voir ci-dessous la gamme des températures disponibles.

Min	•	150	•	180	•	220	Max
140	145	160	200	250			

La température est automatiquement atteinte et maintenue par le thermostat commandé par la manette. Pour allumer le brûleur du grill, appuyer à fond sur la manette du four (M) tout en la tournant jusqu'à la position  grill.

Le grill à rayons infrarouges permet de dorer les aliments, il est particulièrement indiqué pour la cuisson de rôtis, côtelettes, saucisses, roast-beef, etc.. Quand vous cuisinez en fonction barbecue, placez une lèche-frite sous la grille pour recevoir la graisse qui coule.

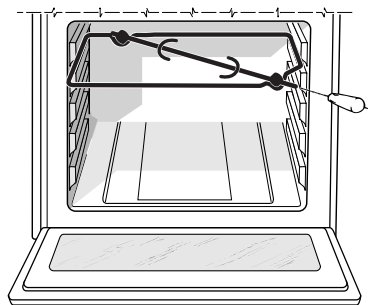
Avis important: en cas d'extinction accidentelle des flammes des brûleurs du four, tournez la manette jusqu'à l'arrêt et attendez au moins une minute avant de tenter de rallumer.

Il est caractérisé par le symbole  et permet par allumage de la lampe à l'intérieur du four, de surveiller la cuisson sans ouvrir la porte.

Le tournebroche (n'existe que sur certains modèles)



Pour mettre en marche le tournebroche, procédez comme suit :

- placez la lèche-frite sur le premier gradin ;
- installez le support du tournebroche sur le 4ème gradin et introduisez la broche sur le tournebroche positionné dans le fond du four en la faisant passer à travers le trou prévu ;
- appuyez sur la touche "O" pour le mettre en marche.



Le bouton d'allumage de l'éclairage du four (O) (n'existe que sur certains modèles)

Le minuteur (n'existe que sur certains modèles)

Pour utiliser votre minuteur, vous devez remonter la sonnerie en faisant faire à la manette "P" un tour presque complet dans les sens des aiguilles d'une montre ; puis, en tournant dans le sens inverse , sélectionnez le temps désiré en amenant en face du repère fixe situé sur le bandeau le chiffre correspondant aux minutes préfixées.

Le voyant de fonctionnement du grill (Q) (n'existe que sur certains modèles)

Il s'allume lorsqu'on met en marche un quelconque élément chauffant électrique du four.

Attention

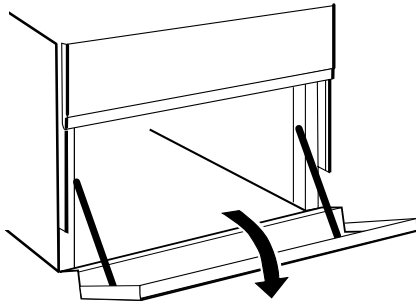
La porte est chaude pendant le fonctionnement. Eloigner les jeunes enfants.

Tiroir dessous de four

Vous pouvez utiliser le tiroir situé en dessous du four pour ranger vos poêles et vos accessoires de cuisine. Quand le four est branché, vous pouvez aussi vous en servir pour garder vos plats au chaud. Le tiroir s'ouvre vers le bas.

Attention: ne placez jamais de récipients bouillants, de mets chauds ou du matériel inflammable à l'intérieur du tiroir chauffe-plats.

Attention: Les surfaces intérieures du tiroir (s'il y en a un) peuvent devenir chaudes.



Conseils pratiques pour l'utilisation des brûleurs

Pour obtenir un meilleur rendement, n'oubliez pas:

- d'utiliser des récipients appropriés à chaque brûleur (voir tableau) pour éviter que les flammes ne dépassent de sous les casseroles.
- de n'utiliser que des casseroles à fond plat.
- de tourner la manette dans la position minimum au moment de l'ébullition.
- de toujours utiliser des casseroles avec couvercle.

Brûleur	ø Diamètre récipients (cm)
Rapide (R)	24 – 26
Semi-Rapide (S)	16 – 20
Auxiliaire (A)	10 – 14

Conseils utiles pour la cuisson

Le four vous offre de nombreuses possibilités de cuisson appropriées à chaque type d'aliment. Le temps aidant, vous apprendrez à profiter à plein de cet appareil de cuisson performant. Les notes qui suivent ne sont par conséquent qu'indicatives, vous pourrez les enrichir au gré de votre expérience personnelle.

Cuisson de la pâtisserie

Réchauffez toujours votre four (pendant 10-15 minutes environ) avant d'enfourner vos gâteaux. Les températures avoisinent normalement 160°C/200°C. N'ouvrez pas la porte en cours de cuisson, vos gâteaux risqueraient de s'affaisser. Les pâtes molles ne doivent pas être trop fluides, pour ne pas trop prolonger les temps de cuisson. En général:

Pâtisserie trop sèche

La prochaine fois programmez une température de 10°C supérieure et réduisez le temps de cuisson.

Le gâteau s'affaisse

Utilisez moins de liquide ou baissez la température de 10°C.

Gâteau foncé sur le dessus

Enfournez-le à un niveau plus bas, choisissez une température plus basse et prolongez la cuisson

Bonne cuisson extérieure, mais intérieur collant

Utilisez moins de liquide, abaissez la température, augmentez le temps de cuisson.

Le gâteau ne se détache pas du moule

Beurrez bien le moule et saupoudrez-le de panure ou de farine.

Cuisson du poisson et de la viande

Pour les viandes blanches, les volailles et le poisson utilisez des températures plus basses. (150°C - 175°C). Pour rissoler les viandes rouges à l'extérieur et les garder juteuses à l'intérieur, commencez par régler une température élevée (200-220°C) pendant un bref laps de temps puis diminuez-la par la suite. D'habitude, plus votre pièce de viande est grosse, plus la température doit être basse et le temps de cuisson prolongé. Posez votre viande au milieu de la grille et placez une lèchefrite sur l'un des gradins en dessous pour recueillir la graisse qui fond. Placez la grille au milieu du four. Si le type de cuisson exige plus de chaleur par dessous, utilisez le premier gradin en partant du bas.

Utilisation du grill (n'existe que sur certains modèles)

Important: cuisiner au grill en gardant la porte du four fermée, de façon à obtenir outre que de meilleurs résultats également une économie sensible en énergie (10% environ).

Lorsque vous utilisez le grill, placez la grille sur les gradins du haut (voir tableau cuisson), pour recueillir la graisse qui s'écoule et éviter ainsi toute formation de fumée, placez une lèchefrite sur le premier gradin du bas.

Avant toute opération, coupez l'alimentation électrique de la cuisinière. Pour prolonger la durée de vie de votre cuisinière, nettoyez-la fréquemment, en n'oubliant pas que:

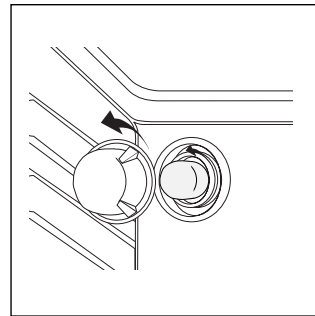
- pour le nettoyage, ne pas utiliser d'appareils à vapeur
- les parties émaillées et les panneaux auto-nettoyants, s'il y en a, doivent être lavés à l'eau tiède en évitant toute utilisation de poudres abrasives et de produits corrosifs qui pourraient les abîmer;
- l'enceinte du four doit être nettoyée assez souvent, quand elle est encore tiède à l'eau chaude avec un peu de détergent. Rincez-la et essuyez-la ensuite soigneusement;
- les chapeaux des brûleurs doivent être lavés fréquemment à l'eau chaude avec du détergent en éliminant soigneusement les incrustations.
- nettoyez les plaques électriques à l'aide d'un chiffon humide et graissez-les avec un peu d'huile quand elles sont encore tièdes;
- Dans le cas de cuisinières équipées d'allumage automatique, nettoyez fréquemment et soigneusement l'extrémité des dispositifs d'allumage électronique instantané et vérifiez que les orifices de sortie du gaz des répartiteurs de flamme ne sont pas bouchés;
- des taches peuvent se former sur l'acier inox si ce dernier reste trop longtemps au contact d'une eau très calcaire ou de détergents agressifs (contenant du phosphore). Il est conseillé de rincer abondamment et d'essuyer après le nettoyage. De plus, essuyez aussitôt tout débordement d'eau.
- dans les modèles pourvus de couvercle en cristal le nettoyage s'effectue avec de l'eau chaude en évitant d'utiliser des chiffons rêches ou des substances abrasives.

N.B.: n'abaissez pas le couvercle tant que les brûleurs gaz sont chauds. Essuyez tout liquide pouvant se trouver sur le couvercle avant de l'ouvrir.

Important: contrôlez périodiquement l'état de conservation du tuyau flexible de raccordement du gaz et remplacez-le dès que vous constatez quelque anomalie; il faut de toute manière le changer une fois par an.

Remplacement de la lampe à l'intérieur du four

- Coupez l'alimentation électrique de la cuisinière en intervenant sur l'interrupteur omnipolaire utilisé pour le branchement du four à l'installation électrique ou en débranchant la fiche, si cette dernière est accessible;
- Dévissez le couvercle en verre de la douille;
- Dévissez l'ampoule et remplacez-la par une ampoule résistant aux températures élevées (300°C) ayant les caractéristiques suivantes:
 - Tension 230V
 - Puissance 25W
 - Culot E14
- Remontez le couvercle en verre et rétablissez l'alimentation électrique du four.



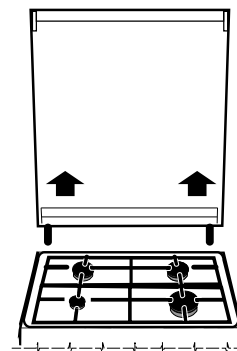
Graissage des robinets

Il peut arriver qu'au bout d'un certain temps, un robinet se bloque ou tourne difficilement. Il faut alors le remplacer.

N.B.: Cette opération doit être effectuée par un technicien agréé par le fabricant.

Démontage du couvercle

Vous pouvez démonter le couvercle de la cuisinière pour le nettoyer plus facilement. Pour enlever le couvercle, ouvrez-le complètement et tirez-le vers le haut (voir figure)



L'autodégraissage par catalyse

Sur certains modèles, les **parois intérieures** du four sont recouvertes d'un émail poreux appelé **émail catalytique**. Cet émail a pour propriété de détruire, sous l'effet de la chaleur, les corps gras qui y sont projetés.

Pour que ce phénomène "d'oxydation" des graisses ait lieu, il faut que la température des parois soit **supérieure à 170°**.

La porosité de l'émail catalytique augmente la surface d'échange nécessaire à l'oxydation de ces graisses par catalyse.

En fin de cuisson, si les parois sont encore sales, continuez à faire fonctionner le four à vide et porte fermée en amenant le **sélecteur de température sur la valeur maximale**, pendant 60-90 minutes, selon le degré de salissure. Il est aussi possible d'aider à la disparition des projections alimentaires importantes avec un peu d'eau chaude et une **brosse souple**.

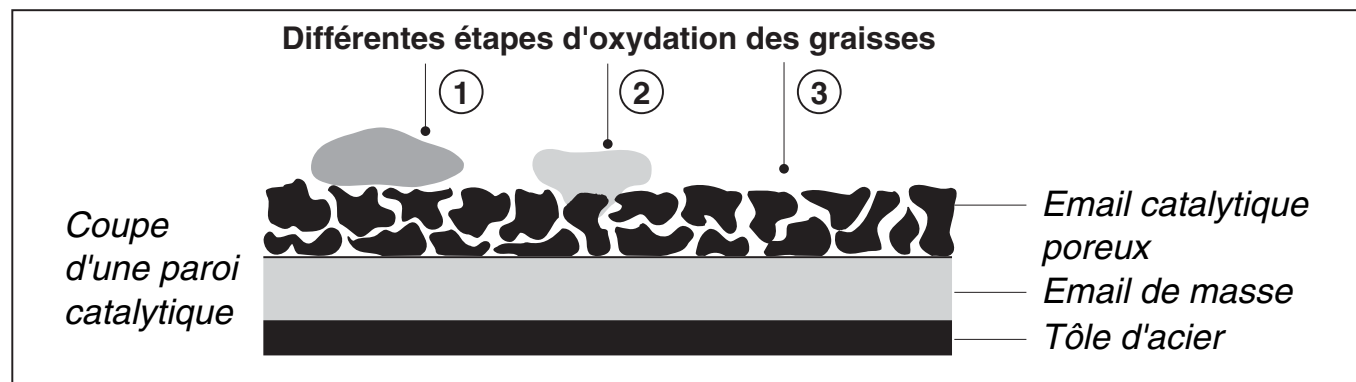
Attention: L'émail catalytique est résistant mais il faut toutefois **éviter**:

- de gratter l'émail avec des objets tranchants (un couteau par exemple)

- d'utiliser des détergents ou produits abrasifs.

En effet les propriétés autodégraissantes de cet émail s'en trouveraient irréversiblement détruites.

Cet émail est suffisamment résistant pour permettre le coulissement des différents accessoires (grande grille, lèchefrite, combiné tournebroche) sans détérioration de l'émail. Il n'y a pas lieu de s'inquiéter si de légères traces blanches apparaissent sur les surfaces de frottement de ces accessoires.



Conseils utiles pour la cuisson

Aliments à cuire	Poids (Kg)	Position des gradins en partant du bas.	Température (°C)	Préchauffage (min.)	Durée de la cuisson (min.)
Pâtes					
Lasagnes	2.5	3	210	10	60-75
Cannelloni	2.5	3	200	10	40-50
Gratin de pâtes	2.5	3	200	10	40-50
Viande					
Veau	1.7	3	200	10	85-90
Poulet	1.5	3	220	10	90-100
Canard	1.8	3	200	10	100-110
Lapin	2.0	3	200	10	70-80
Porc	2.1	3	200	10	70-80
Agneau	1.8	3	200	10	90-95
Poisson					
Maquereau	1.1	3	180-200	10	35-40
Denté	1.5	3	180-200	10	40-50
Truite en papillote	1.0	3	180-200	10	40-45
Pizza					
Napolitaine	1.0	3	220	15	15-20
Pâtisserie					
Biscuits	0.5	3	180	15	30-35
Tartes	1.1	3	180	15	30-35
Tartes salées	1.0	3	180	15	45-50
Gâteaux levés	1.0	3	165	15	35-40
Cuisson au grill					
Steaks de veau	1	4		5	15-20
Côtelettes	1,5	4		5	20
Hamburgers	1	3		5	7
Maquereaux	1	4		5	15-20
Croque-monsieur	n.° 4	4		5	5
Cuisson au grill avec tournebroche					
Veau à la broche	1	-		5	70-80
Poulet à la broche	2	-		5	70-80
Cuisson au grill avec tournebrochettes (uniquement sur certains modèles)					
Brochettes de viande	1,0	-		5	40-45
Brochettes de légumes	0,8	-		5	25-30

NB: les temps de cuisson sont purement indicatifs et peuvent être modifiés selon les goûts de chacun. Lorsque vous utilisez le grill, placez toujours la lèchefrite sur le premier gradin en partant du bas.



La Directive Européenne 2002/96/EC sur les Déchets des Equipements Electriques et Electroniques (DEEE), exige que les appareils ménagers usagés ne soient pas jetés dans le flux normal des déchets municipaux. Les appareils usagés doivent être collectés séparément afin d'optimiser le taux de récupération et le recyclage des matériaux qui les composent et réduire l'impact sur la santé humaine et l'environnement. Le symbole de la "poubelle barrée" est apposée sur tous les produits pour rappeler les obligations de collecte séparée.

Les consommateurs devront contacter les autorités locales ou leur revendeur concernant la démarche à suivre pour l'enlèvement de leur vieil appareil.

Indesit Company

Viale Aristide Merloni 47
60044 Fabriano, Italy
Tel +39 0732 6611
Fax +39 0732 662501
www.indesit.com

Cucina con forno gas e grill elettrico (Spec. FR) (DEF III)
03/10 - 195047214.03