



Notice d'utilisation (FR)

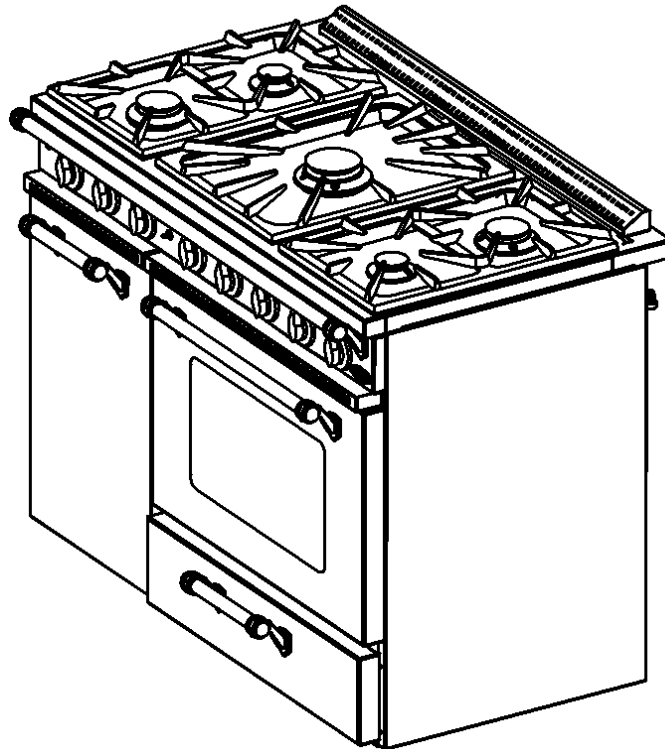
Date : 13/04/2016

Indice : A

N° réf: 4577-2016

« Souveraine 1100 »

Réf. 2106-2103-2102-2306-2303-2302-2426-2423-2422-2626-2623-2622-2173-2172-
2373-2372-2473-2472-2673-2672



Conforme aux exigences de la directive Européenne 90/396/CEE, 2004/108/CE et 2006/95/CE

GODIN

Un bon investissement pour bien cuisiner à vie, capable de satisfaire les utilisateurs les plus exigeants :

Du particulier au professionnel de la restauration.

SOMMAIRE

	<i>Pages</i>	
PARTIE RÉSERVÉ À L'UTILISATEUR	Conseil de sécurité	3
	Implantation	3 à 4
	Descriptifs généraux des dessus	4
	Descriptifs généraux des tableaux de bord	5
	Utilisation	6
	PARTIE GAZ	
	Brûleur à flamme pilote	7
	Brûleur coup de feu	8
	Le four gaz	9
	PARTIE ÉLECTRIQUE	
	Le four électrique	9 à 10
	Le maniement du four électrique	10 à 11
	Le four vertical, le coffre de rangement	12
	L'étuve, la friteuse	13
	Tableau des températures	14 à 16
	Nettoyage et entretien	17
	Montage et démontage de la porte du four	18
	Hottes souveraines et principe d'installation pour dossier souveraine	19
En cas de panne	20	
PARTIE RÉSERVÉ À L'INSTALLATEUR	Conseils de sécurité	21
	Local d'implantation	21
	Débit d'air	21
	PARTIE GAZ	
	Raccordement au gaz	21 à 22
	Mise en place de l'appareil	22
	Changement de gaz	22 à 23
	Réglage de l'air primaire	23
	Réglage des By-pass	23
	Changement de gaz pour le four (gaz)	24
	PARTIE ÉLECTRIQUE	
	Raccordement	25
	Différents types de branchement	25
	Pour effectuer le raccordement, deux méthodes	26
Intensités maximales	26	
PARTIE RÉSERVÉE À L'UTILISATEUR ET À L'INSTALLATEUR	Comment remédier à une difficulté d'usage ou de fonctionnement	27
	L'éco-participation	28
	Pièces de remplacement	28
	Éclatés et nomenclatures des cuisinières	29 à 41
	Schéma électrique du four électrique et de l'étuve ou four vertical	42 à 43
	Garantie contractuelle Godin	45

Avant-propos :

- Vous venez d'acquérir une cuisinière Souveraine 1100 et nous vous remercions de ce choix, témoignant ainsi de votre confiance.
- Cette cuisinière, a été étudiée, conçu et réalisé en France, avec soin pour vous donner entière satisfaction.
- Il est important de bien lire cette notice en entier avant l'installation de votre cuisinière.
- Il est recommandé de conserver cette notice, même après installation de votre cuisinière.

À la réception de votre appareil, assurez-vous que celui-ci est en bon état.

Si des avaries dues au transport notamment, étaient visibles, signifiez les réserves au transporteur dès réception et confirmez-les par lettre recommandée, dans les 48 h après réception.

CONFIEZ L'INSTALLATION DE VOTRE APPAREIL À UN PROFESSIONNEL QUALIFIÉ, QUI POURRA PAR LA SUITE EFFECTUER LES OPÉRATIONS D'ENTRETIEN NÉCESSAIRES.

Partie réservée à l'utilisateur

Conseil de sécurité

Pour la meilleure utilisation de votre appareil, il est impératif de suivre les consignes afin d'éviter tout risque d'incendie, de choc électrique et de blessure.

- Lisez complètement cette brochure.
- Assurez-vous que votre appareil est correctement relié à la terre par un technicien qualifié.
- Sachez immédiatement faire le nécessaire pour interrompre l'arrivée du gaz et couper l'alimentation électrique.
- Toujours bien tenir votre appareil dans un état d'entretien irréprochable.
- Faites effectuer les réglages et les réparations dès que nécessaire.
- Ne laissez pas les enfants seuls ou sans surveillance dans la pièce où l'appareil fonctionne.
- N'utilisez pas le tiroir à casserolier pour stocker du matériel inflammable.
- Portez des vêtements appropriés pour éviter toute inflammation.
- Protégez-vous les mains pour accéder dans le (les) four (s) avec des « mains froides ».
- Faites attention pour ouvrir les portes. La manœuvre doit être effectuée avec précaution.
- Le mouvement d'ouverture de la porte doit être accompagné jusqu'à l'ouverture totale et éviter ainsi le choc de fin de course.
- La porte ouverte n'est pas destinée à recevoir de charges.
- Ne jamais mettre à chauffer une boîte de conserve sans l'avoir ouverte au préalable.
- Toujours bien placer les grilles supports de plats pendant que le four est froid.
- Un changement de niveau à chaud est toujours une opération délicate et dangereuse.

Ne jamais recouvrir la sole en fonte émaillée de papier aluminium ou autre. Les trous doivent impérativement rester dégagés.

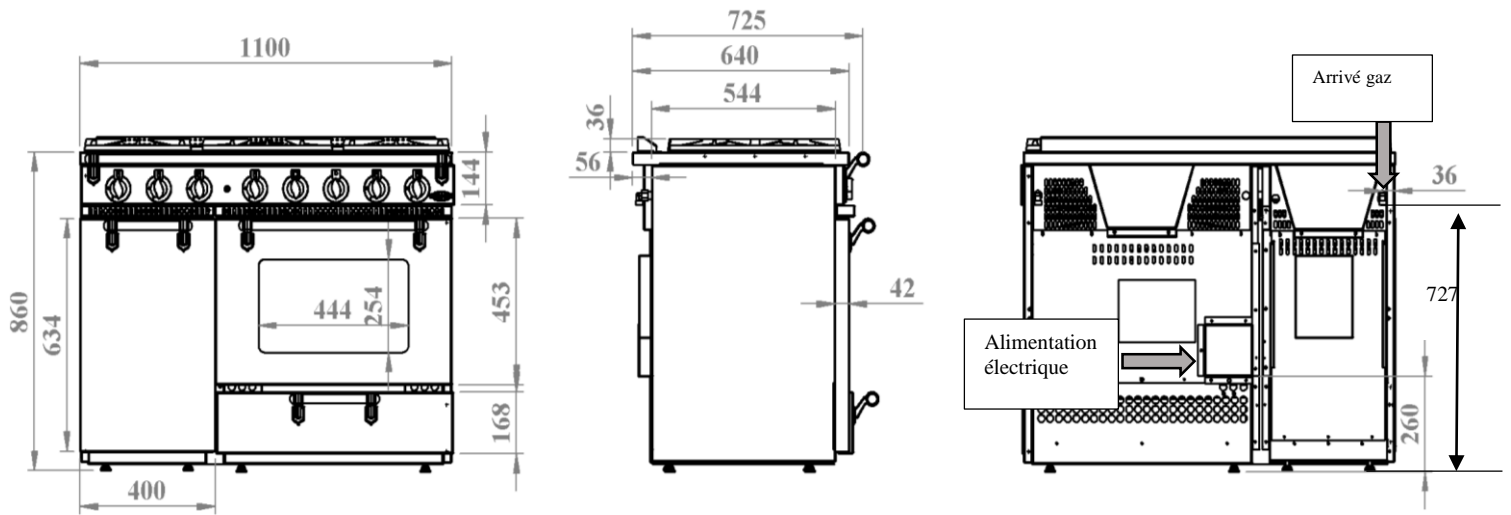
Ne jamais recouvrir complètement une grille support de plats d'une feuille d'aluminium ou autre.

NOTA : Afin d'utiliser votre cuisinière dans les meilleures conditions possibles, nous vous conseillons vivement d'installer 1 hotte aspirante. Cette dernière devra être située à environ 81 cm au-dessus du plan de travail.

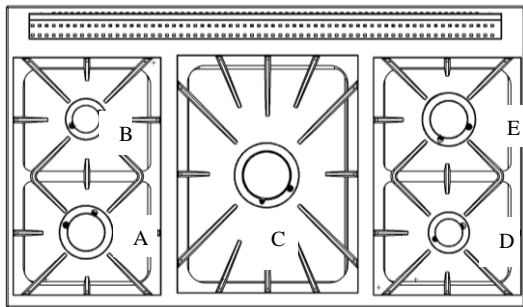
Implantation

Ci-après, vous trouverez toutes les dimensions utiles pour le raccordement au gaz.

Vous trouverez également les dimensions utiles en cas d'installation de notre hotte (réf. 2027) et de notre dossier (réf. 2012) conçus pour l'Exquise ou l'Exquise Pro, que vous pouvez vous procurer auprès de nos revendeurs.

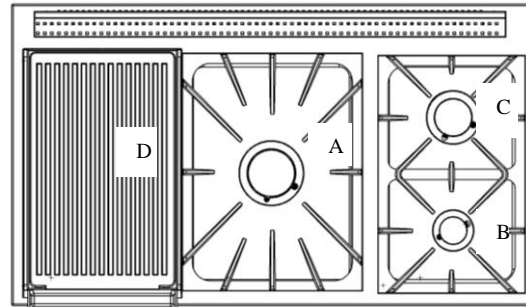


Descriptifs généraux des dessus



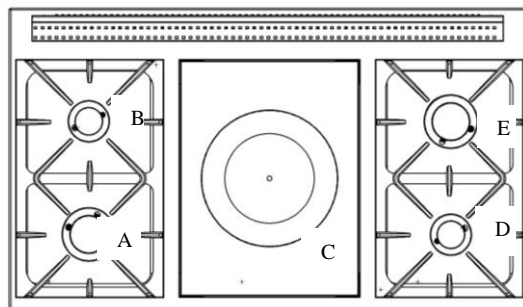
Réf : 2106-2103-2102-2306-2303-2302

- A- Brûleur gaz de 4 KW
- B- Brûleur gaz de 2.2 KW
- C- Brûleur gaz de 5.2 KW
- D- Brûleur gaz de 1.8 KW
- E- Brûleur gaz de 3 KW



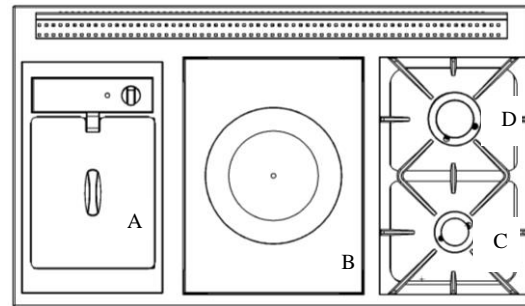
Réf : 2173-2172-2373-2372

- A- Brûleur gaz de 5.2 KW
- B- Brûleur gaz de 1.8 KW
- C- Brûleur gaz de 3 KW
- D- Grill viande de 2.5 KW



Réf : 2426-2423-2422-2626-2623-2622

- A- Brûleur gaz de 4 KW
- B- Brûleur gaz de 2.2 KW
- C- Brûleur gaz couvert de 4.5 KW
- D- Brûleur gaz de 1.8 KW
- E- Brûleur gaz de 3 KW

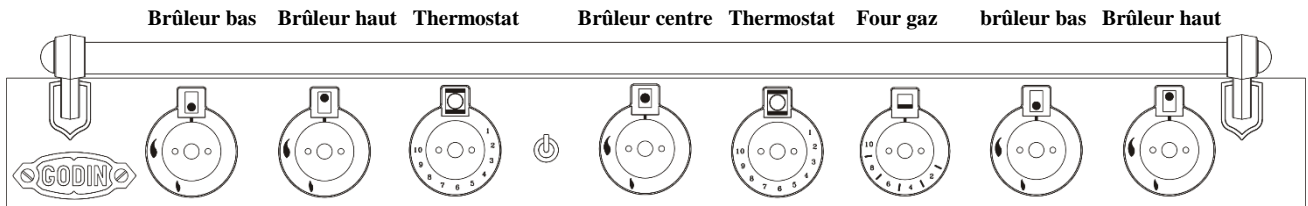


Réf : 2473-2472-2673-2672

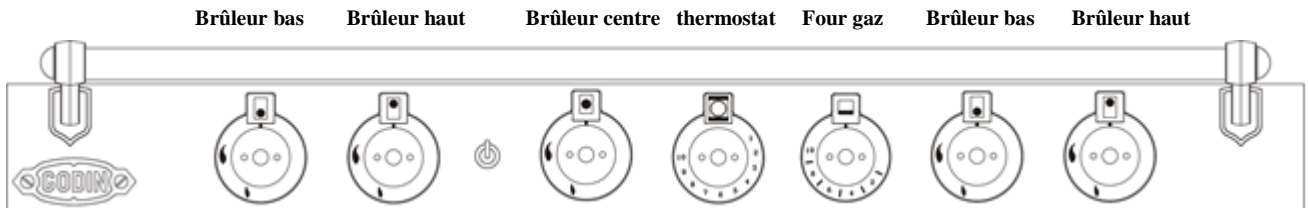
- A- Friteuse de 3 KW
- B- Brûleur couvert de 4.5 KW
- C- Brûleur gaz de 1.8 KW
- D- Brûleur gaz de 3 KW

Descriptifs généraux des tableaux de bord

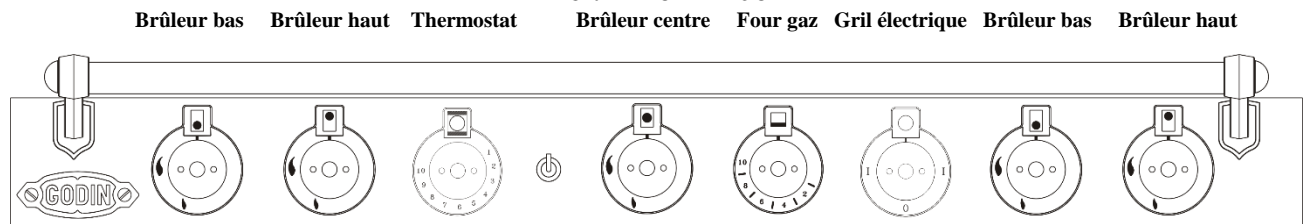
Réf. 2306 – 2626



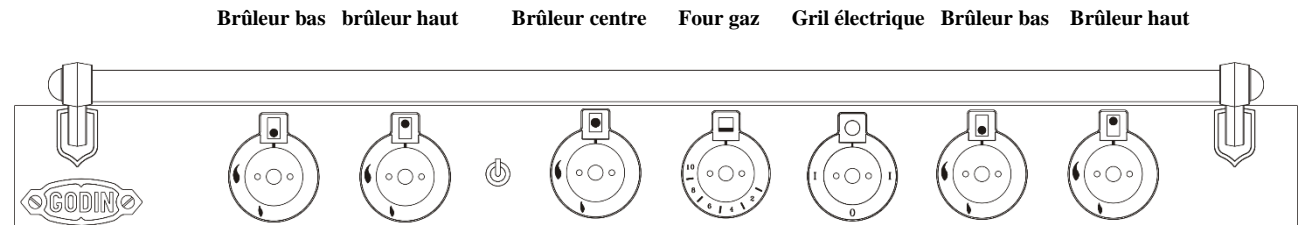
Réf. 2302 – 2622



Réf. 2426 – 2106



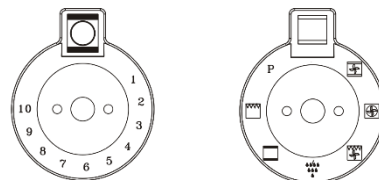
Réf. 2422 – 2102



Organes de commande

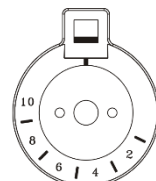
Four électrique Multifonction

2 manettes :
 -1 sélecteur (10 s élections)
 -1 thermostat (10 graduations)



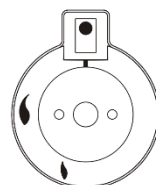
Four gaz

1 manette :
 -1 robinet thermostatique de réglage et de sécurité (10 repères)



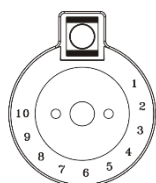
Brûleur gaz

1 robinet gaz de sécurité :
 repère grande flamme : pleine ouverture
 repère petite flamme : débit réduit



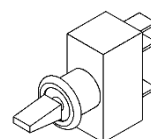
Grill four gaz

1 commutateur :
 asservi à un thermostat (10 graduations)



Interrupteur 3 positions

Allumage du piezo : interrupteur vers le bas
Allumage de la lumière du four à gaz :
 Interrupteur vers le haut



✓ *Brûleur coup de feu*

Pour l'allumage :

- Mettre l'index en regard du repère grand flamme
 - Appuyer sur la manette
 - Appuyer quelque seconde sur le levier d'allumage
 - Lorsque le brûleur est allumé, relâcher après 3 ou 4 secondes
- Il sert à répartir la chaleur uniformément sur une grande surface.
Il peut être utilisé en chauffage rapide en enlevant les ronds en fonte.

REMARQUE IMPORTANTE :

L'ustensile de cuisine doit complètement obturer l'orifice dégagé.

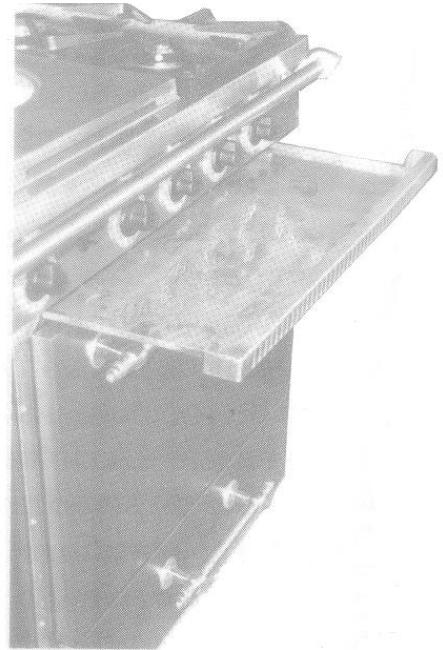


✓ *Tiroir de propreté*

Un tiroir de propreté amovible est situé sous les brûleurs.
Il permet de nettoyer aisément les éventuels débordements.

REMARQUE IMPORTANTE :

Ne pas utiliser la cuisinière sans le bac de propreté
qui ne doivent être extraits que lorsque tous les éléments chauffants
sont à l'arrêt et suffisamment refroidis.



d) Par rayonnement infrarouge lors de l'utilisation du gril.

ATTENTION : la porte est chaude pendant le fonctionnement, éloignez les jeunes enfants.

✓ *Le thermostat :*

La position choisie pour le thermostat va déterminer la température dans le four avec précision.

Il est gradué de 1 à 10.

Les températures obtenues sont celles rappelées dans les tableaux page 10

Nota : Après toute cuisson, il est nécessaire de ramener le sélecteur à la position 0.

Le thermostat règle la température mais laisse les éléments chauffants sous tension.

✓ *Performances :*

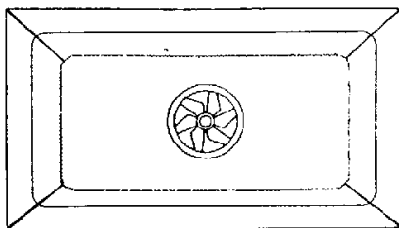
Temps de montée en température à 220°C en réglage « cuisson traditionnelle » : 20 min.

Consommation d'énergie pour le maintien du four à 220°C pendant 1 heure : 1400W

Temps nécessaire pour atteindre 290°C : 35 min.

Le maniement du four électrique

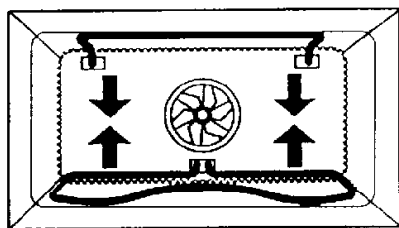
Nota : toutes les situations doivent être conduites porte fermée, y compris les positions grilloir.



Position

Seule la lampe d'éclairage du four est commandée.

Par la suite toutes les positions du sélecteur commandent l'éclairage du four (sauf la position 0).



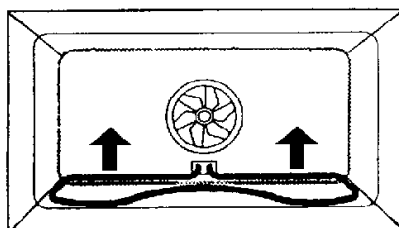
Position

Correspond à la cuisson traditionnelle.

Cette position met en tension la résistance de sole et de voûte : puissance absorbée 3250W.

La température est à régler au thermostat entre 50 et 260°C (1 à 8). La répartition de la chaleur se fait par convection naturelle.

Utilisation : pour vos cuissons homogènes (rôtis, côtes de porc ...).

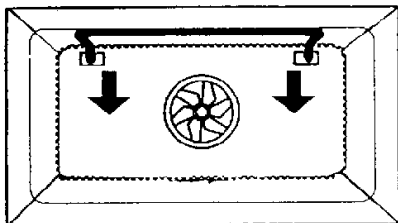


Position

Seule la résistance de la sole est en fonction : puissance absorbée 2150W.

La température est réglée à l'aide du thermostat (1 à 9).

Utilisation : cuisson nécessitant uniquement une source de chaleur par le bas (fond de tarte).

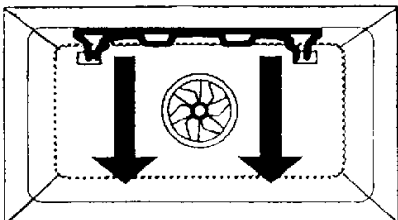


Position 

Seule la résistance de voûte est sous tension : puissance absorbée 1100W.

La température est à régler avec le thermostat (1 à 10).

Utilisation : cuisson lente ne nécessitant qu'une faible source de chaleur par le haut (saucisses).

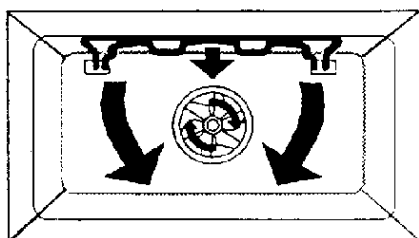


Position 

Seule la résistance de grill est en fonction : puissance absorbée 2500W.

Le thermostat est à placer en position 10.

Utilisation : gratiner, rissoler, cuisson traditionnelle au grill.

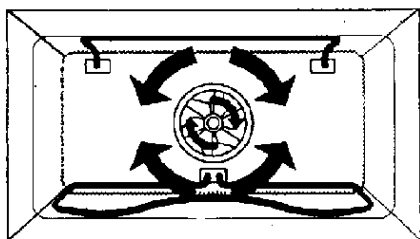


Position 

La résistance du grill est sous tension et la turbine tourne : puissance absorbée 2540W.

Le thermostat est à placer en position 6 à 10.

Utilisation : cuisson au grill avec brunissage extérieur (entrecôtes...).



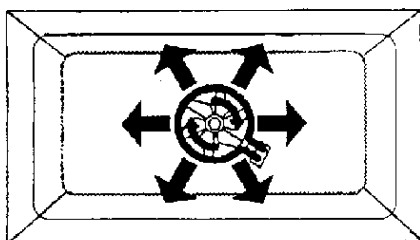
Position 

Les résistances de sole et de voûte sont en fonctions : puissance absorbée 3250W.

La chaleur est distribuée en convection semi forcée.

Le thermostat est à régler entre 1 à 9.

Utilisation : cuisson de plat de quantité importante nécessitant une cuisson uniforme à l'intérieur comme à l'extérieur (dinde, rôtis ...).



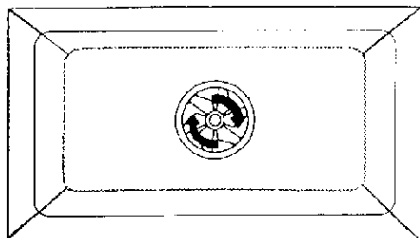
Position 

La résistance circulaire est en fonction ainsi que la turbine : puissance absorbée 2500W.

Le thermostat est à régler entre 6 à 9.

La chaleur est distribuée par la convection forcée.

Les graisses des vapeurs sont calcinées au contact de la résistance circulaire incandescente. Cette position est utilisée pour des cuissons économiques.



Position 

Seule la turbine est en fonction. Cette position est à utiliser pour la décongélation sans risque de début de cuisson.

✓ *Le four vertical :*

A chaleur tournante

Volume utile : 45 Litres

Dimensions :

Hauteur : 360 mm

Largeur : 300 mm

Profondeur : 440 mm

Il est chauffé par une résistance circulaire de 2500 W.

Il est commandé par un commutateur auquel est asservi un thermostat à 10 positions.

Dès la mise en chauffe, la turbine se met en marche et répartit parfaitement la chaleur produite par la résistance circulaire.

Ce mode de cuisson permet d'utiliser des températures plus basses.

Performance : montée à 220°C en 24 min.

ATTENTION : la porte est chaude pendant le fonctionnement, éloignez les jeunes enfants.

✓ *Le coffre de rangement :*

Volume utile : 75 Litres

Dimensions :

Hauteur : 500 mm

Largeur : 320 mm

Profondeur : 470 mm

Il sert à ranger les plats, les casseroles.

✓ *L'étuve :*

Volume utile : 75 Litres

Dimensions :

Hauteur : 500 mm

Largeur : 320 mm

Profondeur : 470 mm

Elle est chauffée par une résistance circulaire de 1500 W.

L'air chaud est brassé par une turbine pour uniformiser la température.

La température obtenue à la position « 10 » est de 100°C.

Elle est commandée par un commutateur auquel est asservi un thermostat 10 positions.

Elle sert à maintenir les plats au chaud, éventuellement à décongeler... chauffer les assiettes...

✓ *Friteuse :*

Equipement :

Elle est munie d'une résistance plongeante de 3 kW.

La mise sous tension se fait par l'intermédiaire :

- d'un commutateur placé sur le fronton de la cuisinière,

- d'un thermostat réglable situé à l'arrière, permettant de porter l'huile à la température souhaitée,

- d'un second thermostat dit thermostat de sécurité, qui interdit totalement que l'huile ne dépasse 190°C.

Si celui-ci se déclenche, il y a lieu de réarmer la friteuse pour permettre sa remise en marche (voir figure ci-après).

Nota :

Si le thermostat de sécurité se déclenche trop souvent, assurez-vous :

- que vous cuisiniez avec suffisamment d'huile,
- que vous adaptez bien le réglage selon la température requise.

Utilisation :

Laver le bac à huile avec soins à l'eau chaude avant la première utilisation.

Important : ne jamais mettre sous tension sans huile.

- le niveau d'huile doit toujours être entre le repère maxi et le repère mini.
- la friteuse doit être utilisée avec le couvercle enlevé.
- mettre en marche par la manette sur le fronton de l'appareil, puis régler la température à l'aide de la manette arrière.

Avvertissement :

En cas d'utilisation d'un corps gras solide, toujours faire fondre les blocs avant l'introduction dans la friteuse sous peine de détérioration de la résistance. Celle-ci doit en effet toujours être dans la friture lorsqu'elle est sous tension.

Remarque :

Une zone froide située sous la résistance permet aux aliments tombés accidentellement dans la friteuse de ne pas se calciner et éviter ainsi la formation d'éléments nocifs.

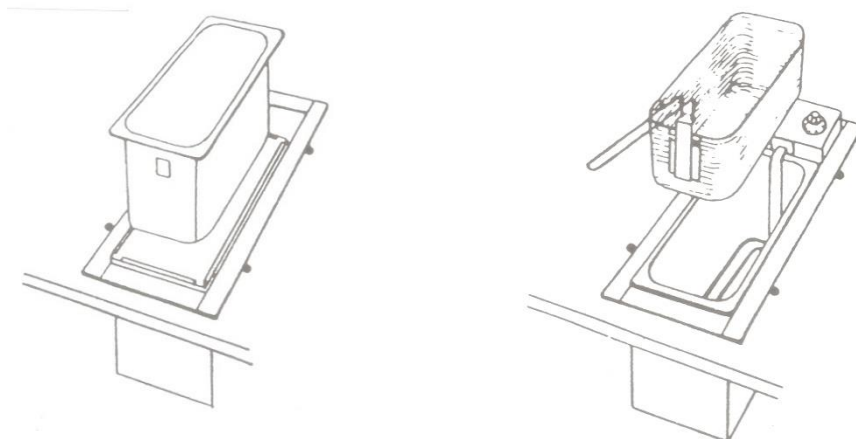
Après chaque cuisson, retirer le panier et le suspendre au crochet pour égoutter l'huile.

Remettre le thermostat au minimum et arrêter la friteuse. Attendre que l'huile soit suffisamment refroidie pour remettre le couvercle.

Filtrage de l'huile :

Les résidus de friture flottants à la surface doivent être enlevés après chaque cuisson à l'aide d'une écumoire. Les résidus sur le fond de la zone froide sous la résistance peuvent être laissés.

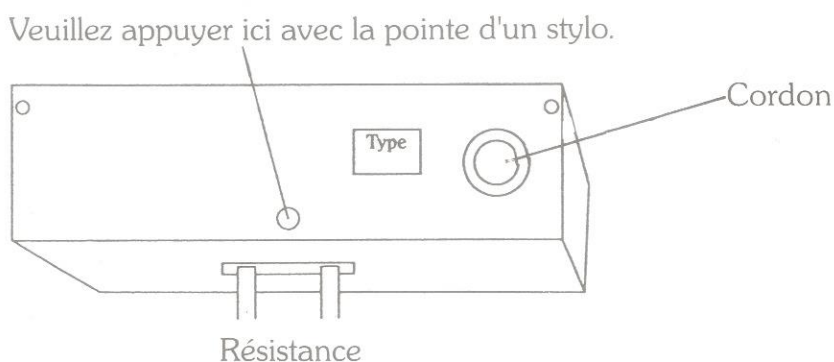
Cependant pour une plus longue utilisation de l'huile, de temps à autre, soulever la résistance avec précaution sans trop tirer sur le fil et extraire le bac pour filtrer l'huile, ou pour la remplacer. Cette opération se réalise lorsque l'huile est suffisamment refroidie pour éviter toute brûlure.



✓ *Température et temps de cuisson :*

Amuse-gueule.....	190 °C	MAXI	2
Beignets et pâtes pâtisseries.....	180 °C	7	5
Poulets et rôtis.....	190 °C	MAXI	8
Escalopes de veau.....	190 °C	MAXI	3
Saucisses à cuire.....	190 °C	MAXI	3
Pommes de terre frites :			
- blanchir.....	170 °C	6	4
- dorer.....	180 °C	7	2
Pommes de terre :			
- chips.....	180 °C	7	4
- pailles.....	170 °C	6	3
- dauphines.....	190 °C	MAXI	4
Beignets de légumes.....	190 °C	MAXI	4
Cervelles et abats.....	190 °C	MAXI	3
Croquettes diverses : poissons, pomme de terre.....	190 °C	MAXI	4
Filets de poissons panés : soles, limande ou poissons d'eau douce.	190 °C	MAXI	4

Remarque : Si votre friteuse s'arrête subitement de fonctionner, cela signifie que le thermostat de sécurité a coupé. Arrêtez la friteuse et sortez le boîtier de commande. Sur la partie inférieure du boîtier de commande (voir figure ci-dessous), vous verrez un trou par lequel vous avez accès au thermostat de sécurité. Pour réarmer le thermostat de sécurité, il vous suffit d'insérer la pointe d'un stylo dans ce trou sur la pointe du thermostat. Si le thermostat de sécurité coupe trop souvent, vérifiez que vous ne cuisinez pas à trop forte température, sachant que 180°C suffisent. Assurez-vous aussi qu'il reste suffisamment d'huile dans la cuve.



✓ *Le gril viande :*

En fonte émaillée 2500W.

Mise en service :

Avant toute utilisation, il est conseillé d'effectuer un préchauffage de 10 minutes. La puissance de chauffe est commandée par un doseur d'énergie gradué de 1 à 6, permettant ainsi toutes les cuissons, de la cuisson lente, en profondeur, aux viandes saisies.

Nos conseils :

Pour éliminer les fumées dégagées pendant la cuisson, une aspiration efficace à évacuation extérieure est indispensable.

Entretien :

Avant tout entretien, laissez-le refroidir.

Afin de faciliter le nettoyage, votre gril est entièrement amovible, et vous pouvez le nettoyer à l'aide d'une éponge et d'eau savonneuse.

Tableau des températures approximatives des fours

✓ *Four électrique multifonction :*

Position thermostat	Température	Temps d'élévation
1	80°C	5 min
2	100°C	7 min
3	130°C	10 min
4	160°C	14 min
5	185°C	19 min
6	210°C	21 min
7	230°C	24 min
8	250°C	27 min
9	270°C	30 min
10	290°C	32 min

Nota :

Les temps de montée en température sont donnés à titre indicatif pour des tensions de réseau de 230 Volts. Dans certaines situations on trouve des tensions de réseau inférieures à 230 Volts ce qui diminue ces performances.

✓ *Four gaz :*

Position thermostat	Température	Temps d'élévation
1	160°C	5 min
2	175°C	6 min
3	190°C	7 min
4	205°C	9 min
5	220°C	10 min
6	235°C	12 min
7	250°C	14 min
8	265°C	16 min
9	280°C	20 min
10	300°C	26 min

Nota :

Ne pas placer la manette de thermostat à une position supérieure à la température souhaitée.
Exemple : si vous souhaitez 250°C dans le four, allumez et placez le thermostat à 7.

✓ Four électrique vertical à chaleur tournante :

Position thermostat	Température	Temps d'élévation
1	60°C	4 mm
2	90°C	6 mm
3	110°C	8 mm
4	130°C	10 mm
5	150°C	14 mm
6	170°C	17 mm
7	200°C	20 mm
8	230°C	24 mm
9	250°C	27 mm
10	270°C	30 mm

Nota :

Les temps de montée en température sont donnés à titre indicatif pour des tensions de réseau de 230 Volts.

✓ L'étuve :

Position thermostat	Température	Temps d'élévation
1	30°C	1 mm
2	50°C	3 mm
3	60°C	4 mm
4	65°C	5 mm
5	70°C	6 mm
6	80°C	7 mm
7	85°C	8 mm
8	90°C	9 mm
9	95°C	10 mm
10	100°C	11 mm

Nota :

Les temps de montée en température sont donnés à titre indicatif pour des tensions de réseau de 230 Volts.

TABLEAU DES CUISSONS AU FOUR						
DOUX		MODÉRÉ	CHAUD	TRES CHAUD		ROTISSOIRE SEULE
30°C – 90°C	120°C – 150°C	150°C – 180°C	180°C – 210°C	210°C – 240°C	240°C – 270°C	300°C
Meringues Chauffe-plat		Cakes Macarons Quatre-quarts	Biscuits de Savoie Sablés Soufflés Pate à choux Pâté en terrine Brioches Gibiers Viandes blanches	Pate brisée Tartes Pate feuilletée Poissons Volailles Rôtis	Viandes rouges	Brochettes Volailles Plats gratinés

Important : ne jamais mettre le boîtier de friteuse dans l'eau

Les poignées en inox et laiton s'entretiennent à l'aide Godin net « chrome et laiton » Réf.0005.

Les tôles noires extérieures sont recouvertes d'un émail poreux. Il est recommandé de les nettoyer exclusivement à l'aide d'un diluant genre white spirit, pétrole kerdane ou mieux, du fioul domestique ou alcool à brûler. **NE JAMAIS PROJETER D'ACIDE (CITRON, VINAIGRE, etc...)** sur ces émaux. Pour les autres couleurs, utiliser un liquide vaisselle et une éponge : rincer à l'eau claire.

Les enceintes des fours sont d'origine recouvertes intérieurement d'émail lisse **LES LAVER EN UTILISANT DES PRODUITS DÉCAPANTS DU COMMERCE.**

Dans le cas de parois autonettoyantes par catalyse (en option) les graisses sont détruites durant la cuisson et ce proportionnellement à la température du four. Compte tenu que les viandes, notamment, encrassent, le four jusqu'aux dernières secondes de cuisson, il est conseillé de laisser le four en fonctionnement 10 à 15 minutes après avoir ôter la viande du four. L'émail autonettoyant a ainsi le temps d'agir : Il « digère » les graisses dans sa porosité d'où l'apparition de fumées. Ces fumées sortent par le dessus (évacuation prévue à cet effet) voire par l'avant si le four est très sale.

En cas de coulures dans la partie interne du four ou sur la paroi interne de la porte, utiliser un décapant en bombe. **NE JAMAIS METTRE DE DECAPANT SUR LES PLAQUES AUTONETTOYANTES.**

Démonter au préalable les plaques autonettoyantes fin de ne pas les détériorer. Rincer abondamment avant remontage.

La gamme souveraine a été conçue pour être aisément entretenue :

- Les grilles de dessus
- Les calottes de brûleur
- Les supports brûleur
- Les cuvettes sous brûleur
- Les tiroirs de propreté

Sont des pièces amovibles qu'il est facile de nettoyer à grande eau et du liquide à vaisselle.

Lors de la remise en place, bien prendre garde de replacer les ergots des grilles support dans les trous prévus à cet effet aux deux coins des cuvettes sous-brûleur.

Montage et démontage de la porte du four

La porte du four principal s'enlève également aisément. Placer les deux outils (fournis sur demande auprès du Service Pièces Détachées) sur les charnières (selon schéma ci-dessous).

Après quoi l'extraction de la porte est facile en la soulevant un peu puis en l'extrayant vers l'extérieur. Bien repérer la manœuvre pour la remise en place.

1) Outil



2) Charnière

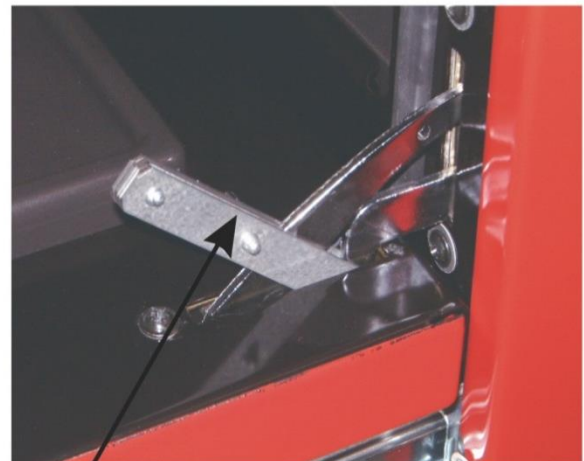


3) Clipage



Soulever la porte pour
Décrocher et tirer

4) Démontage de la porte :



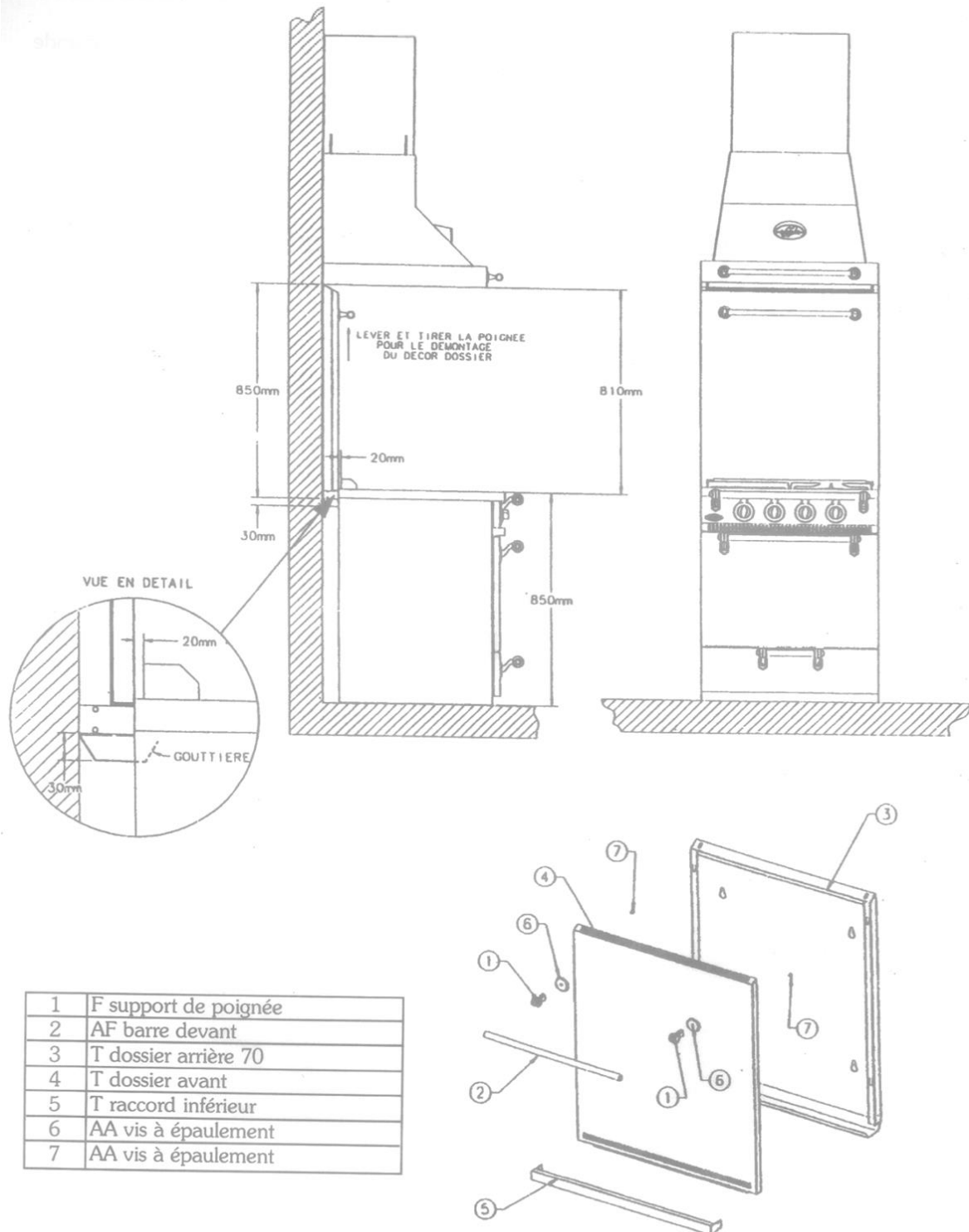
Insérer l'outil dans l'axe
De charnière

Hottes souveraines et principe d'installation pour le dossier Souveraine

Les hottes Souveraines sont munies d'origine de turbines professionnelles (1 ou 2 suivant les modèles) destinées à être utilisées, Soit en évacuation par l'extérieur Ø 150 mm (une gaine par moteur), soit en extraction décentralisée. Pour cela utiliser le caisson de dépression Réf. 0521 (un par groupe). Il est a donc nécessité de prévoir les raccordements électriques et hydrauliques, lors de la pose entre groupes et extérieurs.

ATTENTION : Pas de fonctionnement en recyclage évacuation par l'extérieur obligatoire

DOSSIERS : Permettent l'évacuation directe des gaz brûlés de la cuisinière vers la hotte



En cas de panne

PROBLEME	SOLUTION
Le four ne fonctionne pas	Vérifiez si la cuisinière est branchée au réseau. Vérifiez les fusibles, disjoncteurs. Assurez-vous que l'horloge est en position manuelle ou qu'elle est programmée. Vérifiez la position du sélecteur de fonctions et de températures.
La lumière intérieure du four ne s'allume pas Four à gaz uniquement	Changer l'ampoule. Vérifiez si le montage est correct selon le Manuel. Si un cycle de nettoyage par pyrolyse est en cours, la lumière intérieure ne s'allumera pas. L'allumage se fait avec l'interrupteur piézo relever le levier vers le haut
Le voyant lumineux de chauffage ne s'allume pas	Sélectionnez une température. Sélectionnez une fonction. Il ne doit s'allumer que quand le four est en train de chauffer pour atteindre la température sélectionnée.
Génération de fumées pendant le fonctionnement du four	Processus normal pendant le premier fonctionnement. Nettoyez le four périodiquement. Réduire la quantité de graisse ou d'huile sur le plateau. Ne pas utiliser de températures supérieures à celles qui sont indiquées sur les tableaux de cuisson.
Les cuissons ne donnent pas le résultat attendu	Modifier la durée, la température, le mode de cuisson, afin d'obtenir une cuisson plus satisfaisant.

Partie réservée à l'installateur

Conseils de sécurité

L'installation doit toujours être réalisée en conformité avec la législation en vigueur dans le pays où l'appareil est installé.

L'installation et l'entretien de l'appareil doivent être effectués par un professionnel qualifié conformément aux textes réglementaires et règles de l'art en vigueur, selon les pays :

Pour la France :

Arrêté du 2 Août 1977

Règles techniques et de sécurité applicables aux installations de gaz combustible et d'hydrocarbures liquéfiés à l'intérieure des bâtiments et de leur dépendance.

Installations de gaz dans les locaux d'habitation.

Normes NF DTU 61.1

Installations électriques à basse tension.

Norme NF C 15-100

Local d'implantation

• Air nécessaire à la combustion :

Pour garantir une bonne combustion, il est nécessaire que l'air puisse arriver à la cuisinière en quantité suffisante.

En conséquence, le local dans lequel elle sera installée devra répondre aux normes en vigueur concernant les locaux où sont installés les appareils à gaz, et notamment l'entrée d'air en partie basse et la sortie des gaz brûlés en partie haute doivent présenter respectivement une section minimale de 70 cm² et 100 cm².

Le débit d'air nécessaire à la combustion est rappelé dans le tableau ci-dessous.

Débit d'air nécessaire

40 m ³ /heure

◆◆◆◆◆ PARTIE GAZ ◆◆◆◆◆ Raccordement au gaz

Toujours respecter la réglementation en vigueur dans le pays d'installation.

Avant tout raccordement il est impératif de vérifier que le mode choisi est conforme à la norme **NF DTU 61.1 P3** (indice de classement : 45-204-3).

Il est nécessaire de contrôler l'installation intérieure ainsi que le diamètre des tuyauteries et la capacité du compteur afin d'assurer une pression suffisante à l'entrée de l'appareil pour obtenir le débit nominal de la cuisinière. Vérifier l'état des conduites et des raccords.

Prévoir un robinet de barrage qui doit être installé près de la cuisinière dans le même local, à un endroit facilement accessible.

S'assurer que l'appareil est réglé pour la gaz qui convient.

Pression d'alimentation : Butane (G 30) **28** – 29 – 30 mbar,
Propane (G31) 30 – **37** mbar,
Gaz naturel (G20) **20** mbar,
Gaz naturel (G25) 20 – **25** mbar,

Remarque : en gras sont données les pressions applicables en France.

Souveraine 1100 :

Type de Brûleur	Puissance Gaz Naturel 20/25 mbar	Puissance Butane / Propane 28 / 37 mbar	Puissance Débit réduit	Ø Injecteur Gaz Nat.	Ø By-pass Gaz Nat.	Débit (G20) Gaz Nat.	Débit (G25) Gaz Nat.	Ø Injecteur Butane / Propane	Ø By-pass Butane / Propane	Débit Butane	Débit Propane
Semi-rapide	1,8 kW	1,8 kW	0,7 kW	100	65/100	165 l/h	190 l/h	70	45/100	50 l/h 127 g/h	65 l/h 125 g/h
Semi-rapide	2,2 kW	2,2 kW	0,75 kW	115	65/100	215 l/h	250 l/h	75	45/100	62 l/h 157 g/h	81 l/h 157 g/h
Rapide	3 kW	3 kW	1,1 kW	130	75/100	290 l/h	335 l/h	85	55/100	85 l/h 216 g/h	110 l/h 212 g/h
Ultra-Rapide (selon version)	4 kW	3,5 kW	1,15 kW	150	75/100	390 l/h	450 l/h	90	55/100	100 l/h 250 g/h	130 l/h 247 g/h
Super-rapide	5.2kW	5kW	1.7kW	170	99/100	500l/h	550l/h	110	60/100	140l/h 355g/h	180l/h 350g/h
Super-rapide couvert (selon version)	4,5 kW	4,5 kW	1,5 kW	150	95/100	435 l/h	505 l/h	100	65/100	120 l/h 305 g/h	157 l/h 300 g/h
Four (2200)	4.5kW	4.5kW	1.1kW	320	80/100	435l/h	505l/h	140	55/100	120l/h 305g/h	157l/h 300g/h

Mise en place de l'appareil

• Monter la barre :

- Placer les supports de barre sans les bloquer.
- Placer la barre.
- Régler la position et bloquer les supports de barre puis les vis de blocage de la barre dans ses supports.
- Régler les vérins pour obtenir une position stable de la table horizontale.

• Recommandations :

- Raccordement souple :

Changer éventuellement de côté l'embout porte caoutchouc en s'assurant de la bonne mise en place du joint d'étanchéité.

Pour le gaz naturel, utiliser un tuyau en caoutchouc de 15 mm de diamètre intérieur marqué NF Gaz d'une longueur maxi de 2 mètres et 2 colliers adaptés en cas d'installation existante.

Pour le butane ou propane, utiliser un tuyau de caoutchouc de 6 mm de diamètre intérieur marqué NF Gaz d'une longueur maxi de 2 mètres et 2 colliers adaptés.

Nota : changer le tuyau un peu avant l'expiration de la date de vieillissement indiquée. Le tuyau en caoutchouc doit être entièrement visible, sa longueur est limitée à 2 mètres.

En cas d'utilisation d'un tuyau flexible à embout mécanique, s'assurer de sa conformité aux normes en vigueur dans le pays d'installation.

- Raccordement rigide :

Enlever l'embout porte caoutchouc et raccorder l'arrivée rigide.

Nota : dans le cas de raccordement rigide, il est impératif de prévoir un raccord isolant.

Changement de gaz

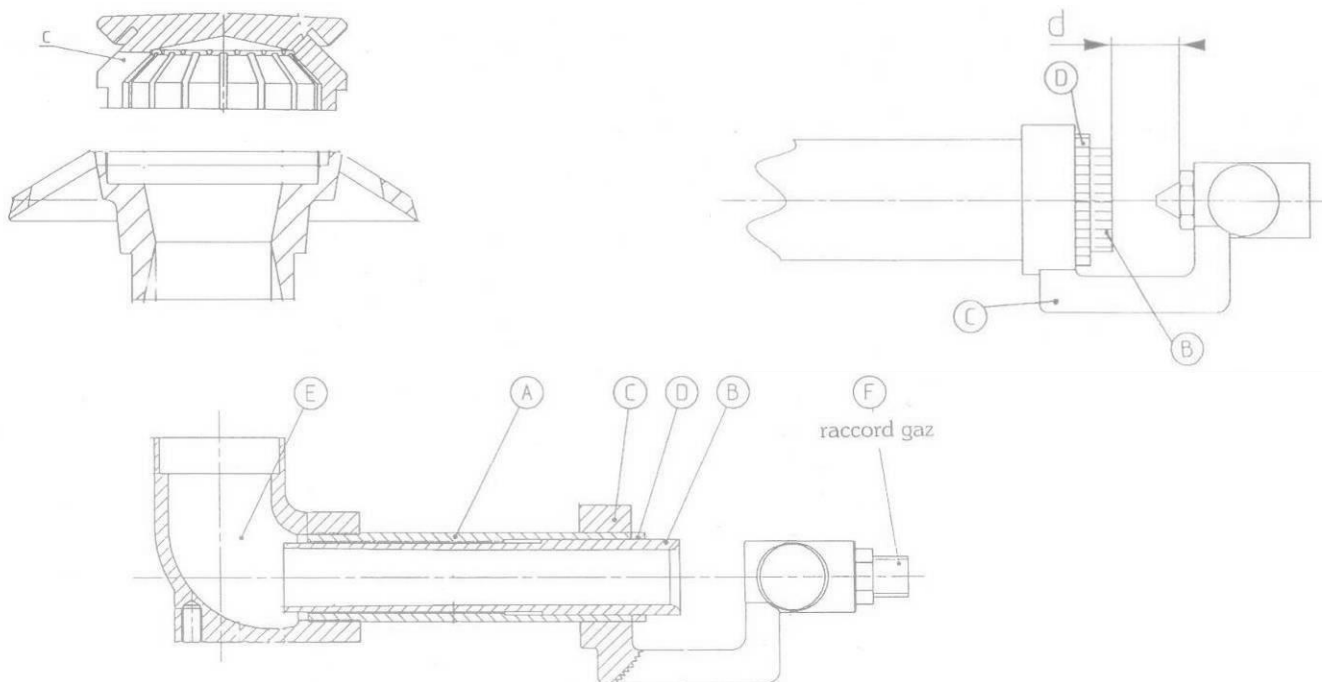
Le parfait réglage d'un appareil à gaz nécessite des instruments de contrôle précis, aussi nous ne saurions trop vous recommander « **DE VOUS FAIRE LIVRER L'APPAREIL DANS LE GAZ D'UTILISATION** ».

Il est cependant possible d'effectuer un changement de gaz. Cette opération doit obligatoirement être exécutée par un spécialiste.

Pour cela, opérer comme suit :

- Retirer les grilles support
- Retirer les calottes de brûleur, puis les supports de brûleur
- Retirer les cuvettes sous-brûleur
- Débloquer les contre-écrous (D) et les dévisser à fond (voir schéma ci-après)
- Serrer à fond le cône venturi (B) pour dégager complètement l'injecteur
- Maintenir l'étrier à l'aide d'une clé plate de 33 (C) et desserrer puis retirer l'injecteur
- Replacer l'injecteur correspondant (voir tableau des caractéristiques)
- Régler l'air selon l'indication du schéma ci-dessous
- Régler les by-pass en les desserrant si vous passez du butane ou propane au gaz naturel et en les changeant si vous passez du gaz naturel au gaz butane ou propane (voir caractéristiques des brûleurs)

Schéma : Changement de Gaz



Réglage de l'air primaire des brûleurs en fonction du gaz utilisé :

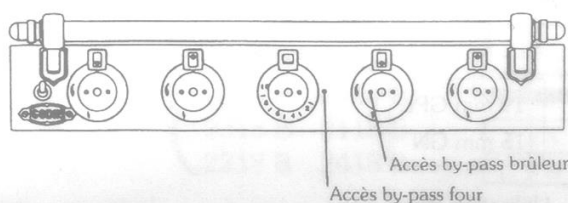
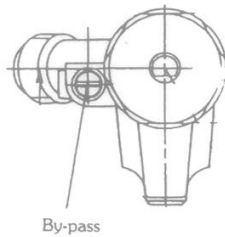
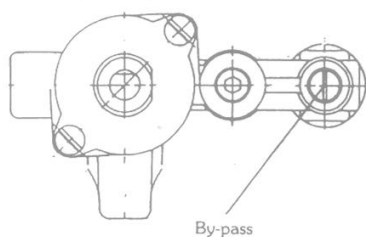
IMPORTANT : appareil réglé au butane/propane. Réglage d'origine usine des bagues air pour butane 28 mbar. Il est parfois nécessaire d'affiner le réglage de ces bagues air lors de l'utilisation au gaz propane 37 mbar (cas lorsque la flamme est bruyante et nerveuse). Le réglage s'effectue plein débit.

Réglage de l'air primaire des brûleurs en fonction du gaz utilisé (cote d) :

Type de brûleur	Gaz naturel G20 / G25	Butane/Propane
Semi rapide 1,8	1 mm / 0,5 mm	2 mm
Semi rapide 2,2	1 mm / 0,5 mm	2 mm
Rapide 3	1 mm / 2 mm	2 mm
Ultra rapide 4	10 mm / 10 mm	2,5 mm
Couvert super rapide 4,5	5 mm / 5 mm	3 mm
Super rapide 5,2	5 mm	13,5 mm

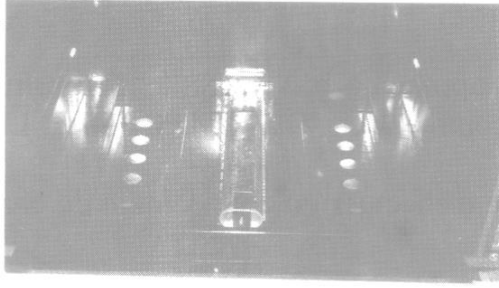
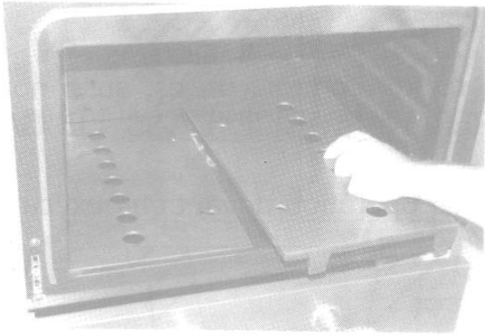
Vue avant du thermostat gaz
(Four)

Vue avant du robinet du gaz
(Brûleur)



Changement de gaz pour le four (gaz)

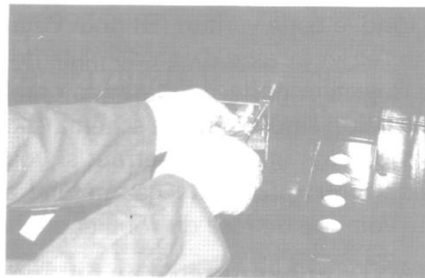
1) – retirer en les soulevant, les 2 plaques en fonte de la sole de l'appareil.



2) – à l'aide d'un tournevis cruciforme, enlever la patte de maintien avant du brûleur



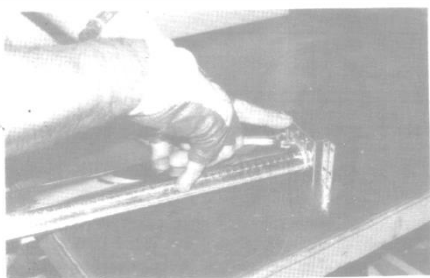
3) – desserrer les 4 vis qui maintiennent le brûleur en place puis le retirer



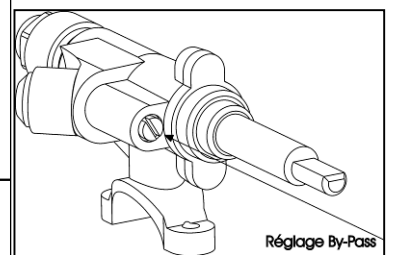
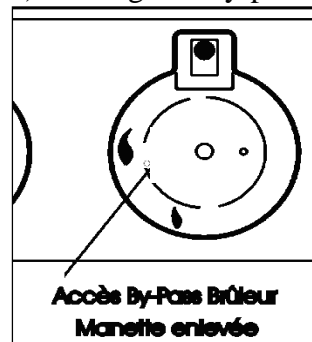
4) – changer la pointe de l'injecteur (voir caractéristiques)



5) – régler la vis de turbulence sur le brûleur



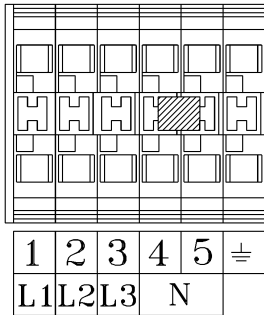
6) – changer le by-pass du thermostat de four



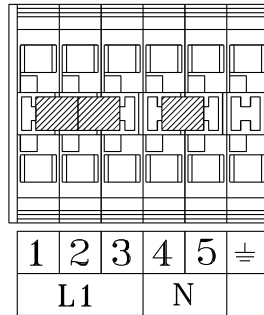
19 mm GPL
15 mm GN

Utilisation d'une
Vis Th M5X25

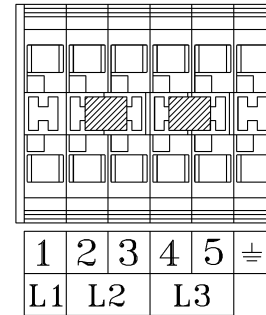
400 TRI + NEUTRE



230 MONO



230 TRI



Remarque : Les liaisons entre les bornes sont réalisées à l'aide de pontets isolés. Ces borniers acceptent des sections de 10 mm² et sont conformes à toutes les normes Européennes

Pour effectuer le raccordement, deux méthodes

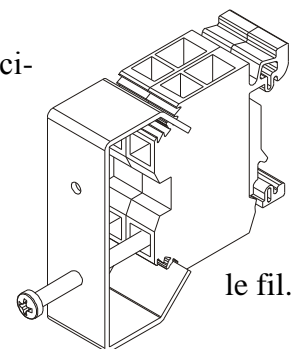
• Méthode 1 :

- Faire une pression à l'aide d'un tournevis de dimension adaptée dans l'orifice de la borne à raccorder **ou utiliser la pince WAGO adaptée à ce bornier.**
- Introduire ensuite le fil qui aura été dénudé de 12 à 13 mm.
- Relâcher.

• Méthode 2 :

Vous pouvez utiliser l'étrier spécialement conçu par GODIN comme indiqué ci-dessous.

1. Placer l'étrier sur les bornes WAGO.
2. Placer la vis en regard avec l'orifice du bornier à connecter.
3. Exercer une pression via la vis jusqu'à ouverture complète du bornier.
4. Placer le fil à connecter.
5. Supprimer la pression exercée en desserrant la vis tout en maintenant
6. Enlever l'étrier.



ATTENTION : Démontez le mécanisme (étrier) avant la mise sous tension.

✓ INTENSITÉS MAXIMALES

	Intensité Maximale
Réf : 2106-2426-2103-24223	6,5 A
Réf : 2172-2472	11 A
Réf : 2302-2622	14 A
Réf : 2173	17,5 A
Réf : 2306-2626-2303-2623	21 A
Réf : 2372-2672	25 A
Réf : 2373-2673	32 A

✓ Section minimale des câbles souples selon EN 60 335 :

6 à 10 Ampères	1 mm ²	16 à 25 Ampères	2,5 mm ²	32 à 40 Ampères	6 mm ²
10 à 16 Ampères	1,5 mm ²	25 à 32 Ampères	4 mm ²	40 à 63 Ampères	10 mm ²

Partie réservée à l'installateur et l'utilisateur

Malgré tous les soins apportés à la fabrication de nos appareils, vous rencontrez une difficulté d'usage ou de fonctionnement :

COMMENT Y REMÉDIER ?

Nature du problème constaté	Quel point contrôler ?	Comment y remédier ?
Un ou Plusieurs feux gaz ne s'allument pas	Y-a-t-il du gaz ?	➤ Vérifier l'alimentation en gaz
	Les brûleurs s'allument-ils avec une allumette ?	OUI ➤ Vérifier les contacts sur le circuit piezo et le bloc piezo lui-même NON ➤ Il n'y a pas d'arrivée de gaz
Un ou Plusieurs feux gaz s'allument mais s'éteignent dès qu'on lâche la manette d'allumage	Le fronton est-il déréglé ?	OUI ➤ Il appuie sur les manettes et les bloque. Régler le fronton ou l'entourage de manette. ➤ Tirer la manette. Faire fonctionner le brûleur à l'aide de la tige de commande du robinet <i>Cela fonctionne</i> : régler la profondeur de la manette à l'aide d'un joint céramique à l'intérieur de la manette <i>Cela ne fonctionne pas</i> : a) Vérifier le serrage du thermocouple au dos du robinet à l'intérieur de l'appareil b) Vérifier que la flamme du brûleur lèche l'orifice du thermocouple c) Changer ce thermocouple. d) Changer le robinet
La Flamme est très bruyante, nerveuse		➤ Vérifier le réglage de la bague d'air. ➤ Vérifier la conformité de l'injecteur.
Les casseroles sont salies par les flammes		➤ Vérifier le réglage des bagues d'air. ➤ Vérifier la conformité de l'injecteur. ➤ Vérifier la pression du gaz et le bon état du détendeur (butane ou propane).
Un ou Plusieurs feux gaz s'éteignent au ralenti seulement	Vérifier le réglage de ralenti	➤ Voir notice §Réglage gaz
Une odeur de gaz est décelable	Faire les contrôles exclusivement à l'aide d'un produit de détection homologué	➤ Contrôler les raccords robinet d'arrêt, tuyau et embout de la cuisinière ➤ Contrôler chaque raccord interne de la cuisinière ➤ Contrôler la pression et la qualité du détendeur (butane ou propane)
Les foyers gaz s'éteignent de temps en temps lorsqu'ils sont tous ou presque en fonctionnement Séparément ils fonctionnent bien	Il y a givrage du gaz par un manque de débit. L'appareil n'est pas en cause.	➤ Vérifier la section de tuyauterie en fonction de leur longueur ➤ Vérifier les détendeurs ➤ Vérifier la capacité des cuves (butane ou propane)
Une panne électrique survient. Tout ou partie de l'appareil est en panne	Vérifier le raccordement à l'arrière de l'appareil Si une seule pièce de l'appareil ne fonctionne pas	➤ Vérifier l'ampérage. ➤ Vérifier la section du câble d'alimentation ➤ Vérifier le raccordement sur le bornier et au boîtier du client ➤ Vérifier l'alimentation électrique du client ➤ Vérifier la pièce et son alimentation
A la livraison, des panneaux sont desserrés ou déréglés	Tous les panneaux sont réglables (excepté la porte du four multifonction qui sert de repère visuel)	➤ Vérifier les équerres. ➤ Resserrer modérément les vis de fixation des panneaux
ATTENTION : ne jamais manipuler les appareils par les poignées ou les panneaux		
Sur les dessus émaillés	Des tâches de graisse persistent.	➤ Utiliser de l'alcool à brûler, voir du gas-oil ou du fioul domestique (à froid bien entendu)
Sur les panneaux émaillés brillants	Traces de graisse	➤ Utiliser une éponge et du liquide vaisselle
Sur les panneaux émaillés noir satiné	Traces de graisse	➤ Utiliser de l'alcool à brûler, du gas-oil ou du fioul domestique
Des fumées et odeurs s'évacuent d'un four durant la cuisson	Le four est sale	➤ Faire un cycle d'auto nettoyage

En cas de nécessité, contacter toujours votre revendeur, responsable local du SAV et des installations.

L'éco-participation, un geste citoyen pour notre environnement

La parution du décret n°2005-829 du 20 juillet 2005 relatif à la composition des électriques et électroniques (directive 2002/95/CE) et à l'élimination des déchets issus de équipements (directive 2002/96/CE) a amené la société GODIN à ajouter au prix de vente produit, depuis le 15 novembre 2006, la contribution environnementale perçue pour le l'organisme chargé du traitement et du recyclage des anciens appareils.

Cette réglementation a pour objectif de limiter le gaspillage des matières premières et de l'environnement et la santé humaine en évitant la dispersion dans la nature de substances dans certains appareils.

Ainsi, toute cuisinière pourvue du logo représentant une poubelle barrée (situé près de la plaque signalétique) est soumise à l'éco-participation et doit donc, en fin de vie, être recyclée par un organisme agréé.

La société GODIN a choisi d'adhérer à l'éco-organisme ECOLOGIC.



équipements
ces
TTC du
compte de

protéger
contenues

Pièces de remplacement

Si après de longues années le remplacement de certaines pièces s'avère nécessaire ; adressez-vous à votre FOURNISSEUR ou à tout PROFESSIONNEL DÉTENTEUR DE NOTRE MARQUE.

Précisez-lui les indications portées sur la PLAQUE SIGNALÉTIQUE, celle-ci est placée à l'INTÉRIEUR DU TIROIR BROSSES DE L'APPAREIL ou sur le BON DE GARANTIE, à conserver impérativement même après la date de péremption.

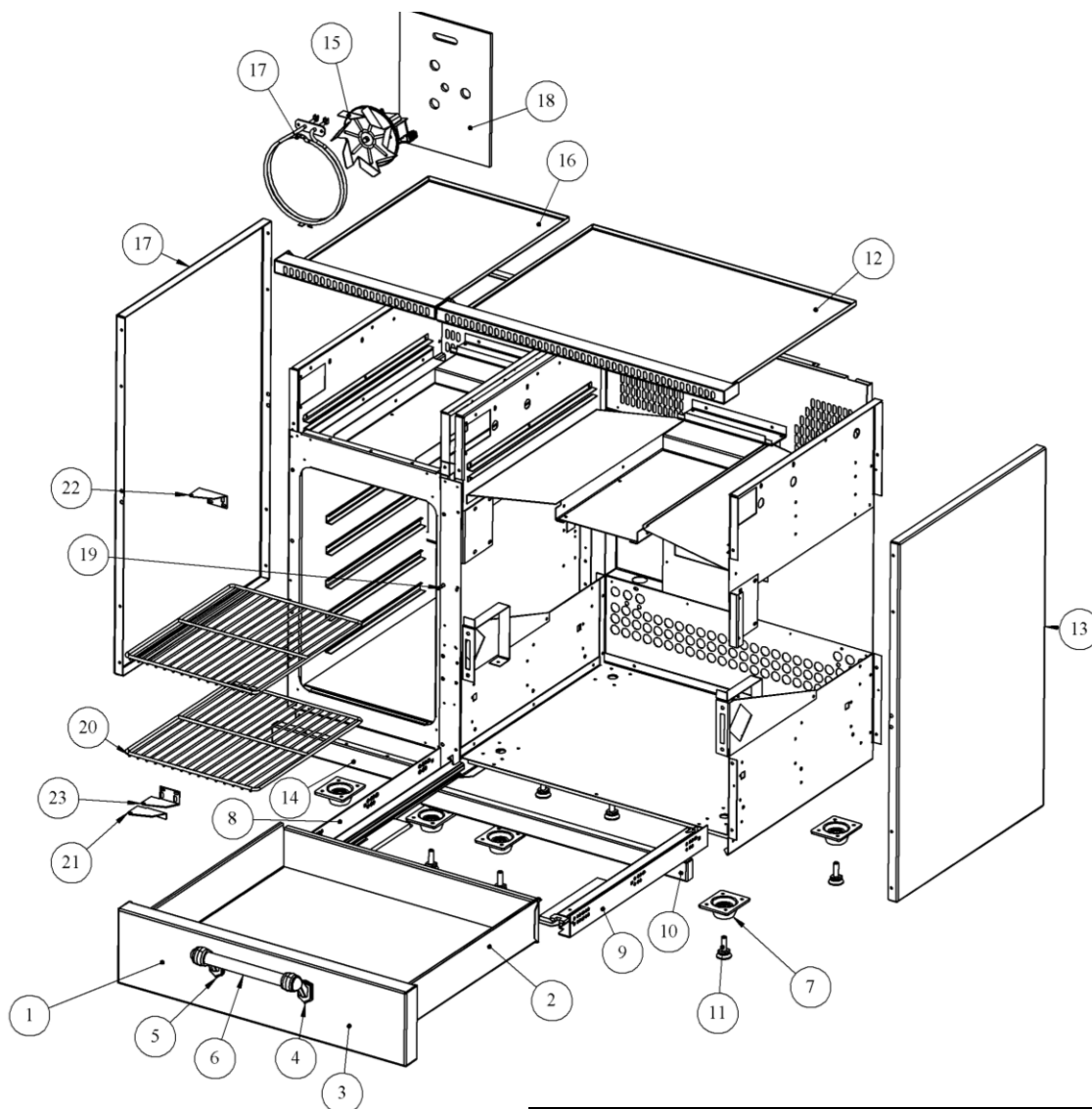
En possession des nomenclatures et de toute la documentation technique relative à notre fabrication, celui-ci sera en mesure de vous fournir rapidement toute pièce de remplacement et procéder aux réparations nécessaires.

RESPONSABILITÉ

Nous vous rappelons que la responsabilité du constructeur se limite au produit tel qu'il est commercialisé et que l'installation et la mise en service sont sous la responsabilité entière de l'installateur qui devra intervenir selon les règles de l'art et suivant la prescription de la notice.

*Afin d'améliorer constamment la qualité de ces produits,
La Société GODIN se réserve le droit de modifier ses appareils sans préavis*

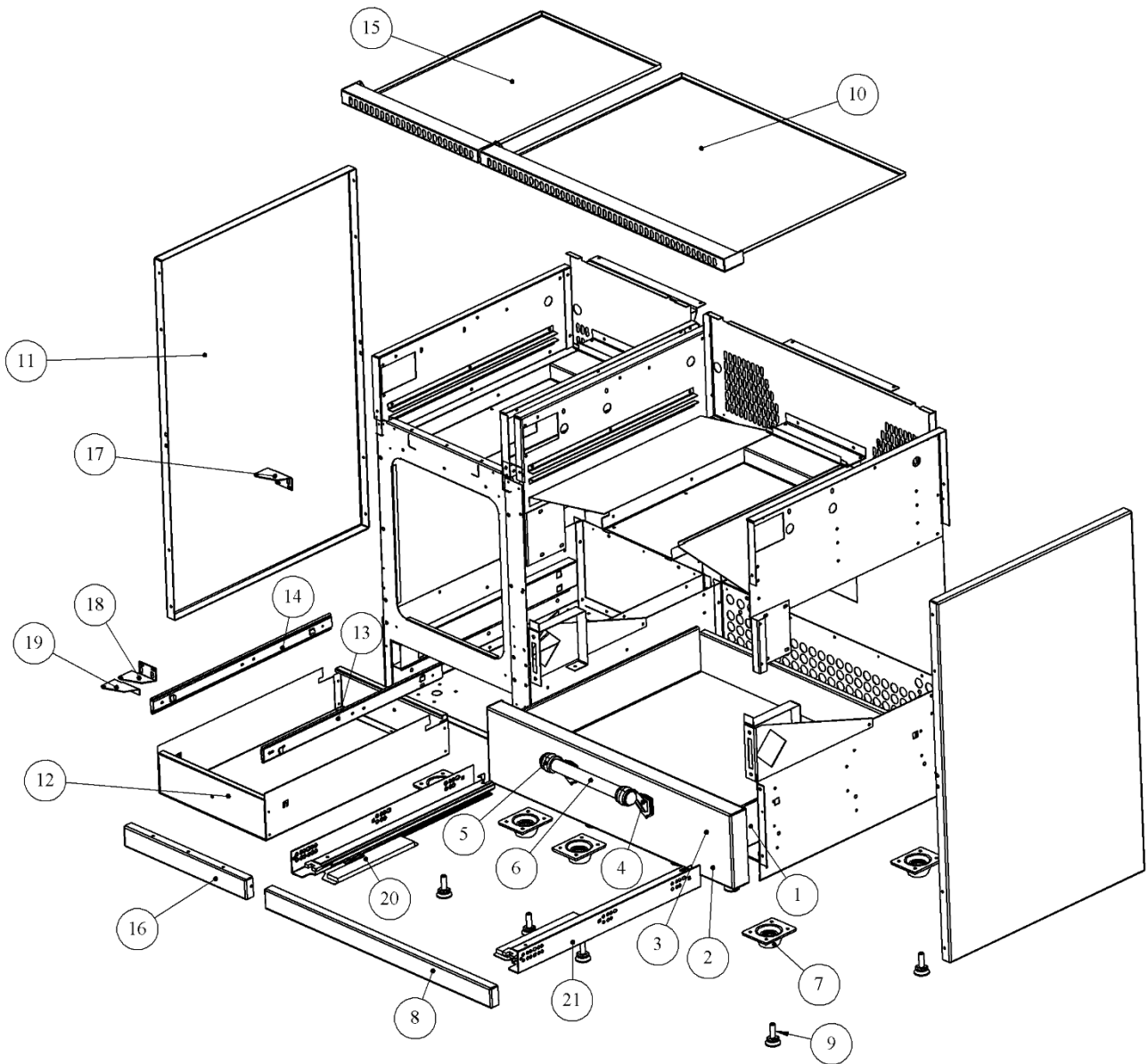
Éclaté et nomenclature des cuisinières



N°	Désignation	CODE ARTICLE	Nb
1	Tiroir	1 3451 2101 96	1
2	Tiroir brosses	2 3440 2101 96	1
3	Panneau tiroir brosses	2 3465 2101 XX	1
4	Support barre droite	2 1370 2101 11	1
5	Support barre gauche	1 1371 2101 11	1
6	Poignée de tiroir	2 8149 2101 21	1
7	Pied	1 2615 2101 01	8
8	Glissière gauche	00001307894	1
9	Glissière droite	00001307894	1
10	Plinthe avant	1 2220 2101 21	1
11	Vérin à vis d30 M10 lg30	00001306750	8
12	Bac de propreté	1 4226 2101 18	1
13	Panneau de coté	1 2304 2101 XX	1
14	Plinthe avant	1 2220 2101 21	1
15	Moto ventilateur four*	00001305390	1
16	Bac de propreté	1 4201 2101 77	1
17	Résistance circulaire (Faston) 1500W*	00001305355	1
18	Isolant moto ventilateur*	00001305386	1
19	Goujon	00001304679	1
20	Grille four 400x325	00001306776	2
21	Renfort droit de charnière	1 1944 2103 21	1
22	Charnière D panneau étuve	2 1932 2103 21	1
23	Charnière G panneau étuve	2 1933 2103 21	1

Préciser la couleur et la finition pour toutes commandes de pièces S.A.V

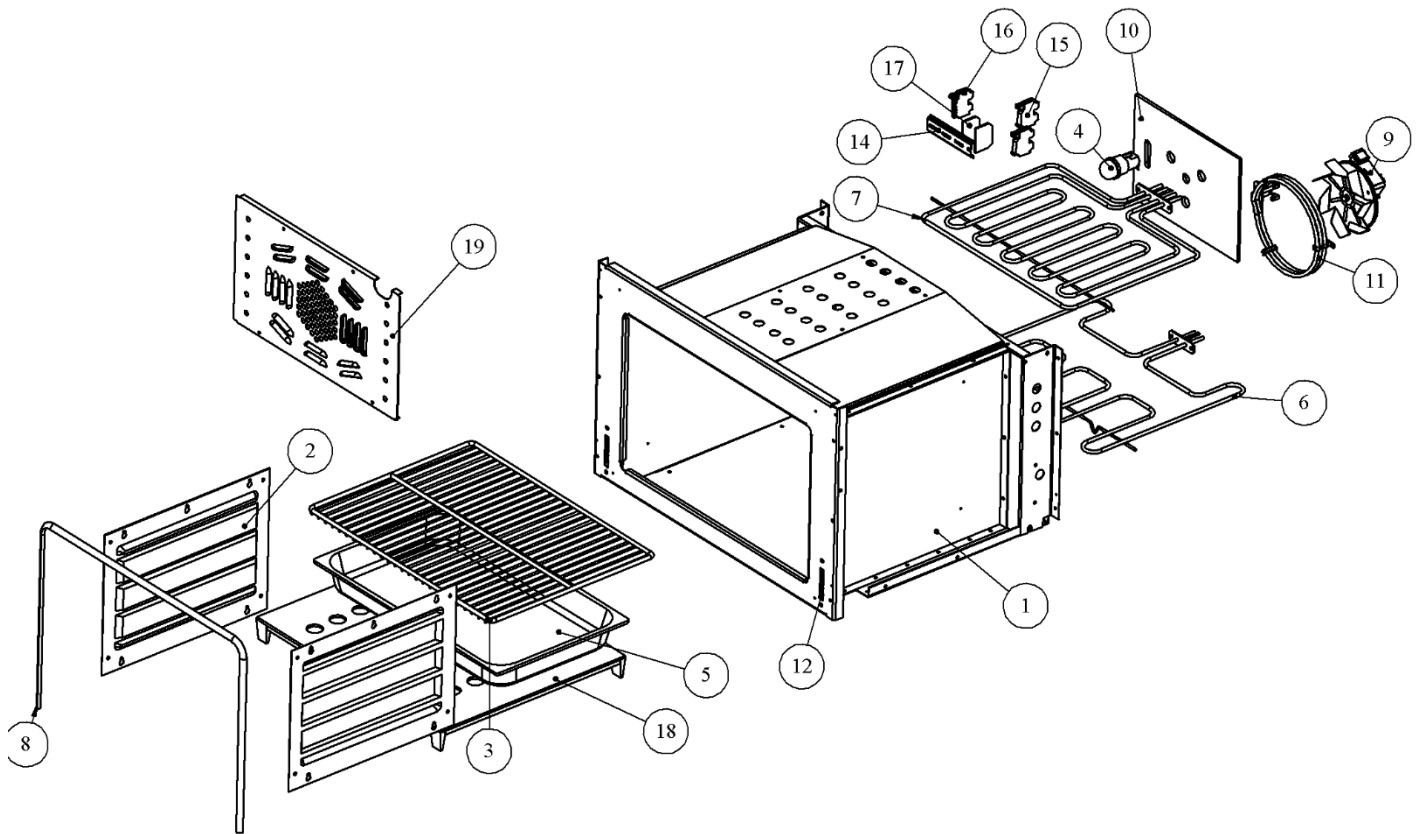
* Pour les cuisinières équipés d'une étuve seulement



Préciser la couleur et la finition pour toutes commandes de pièces S.A.V

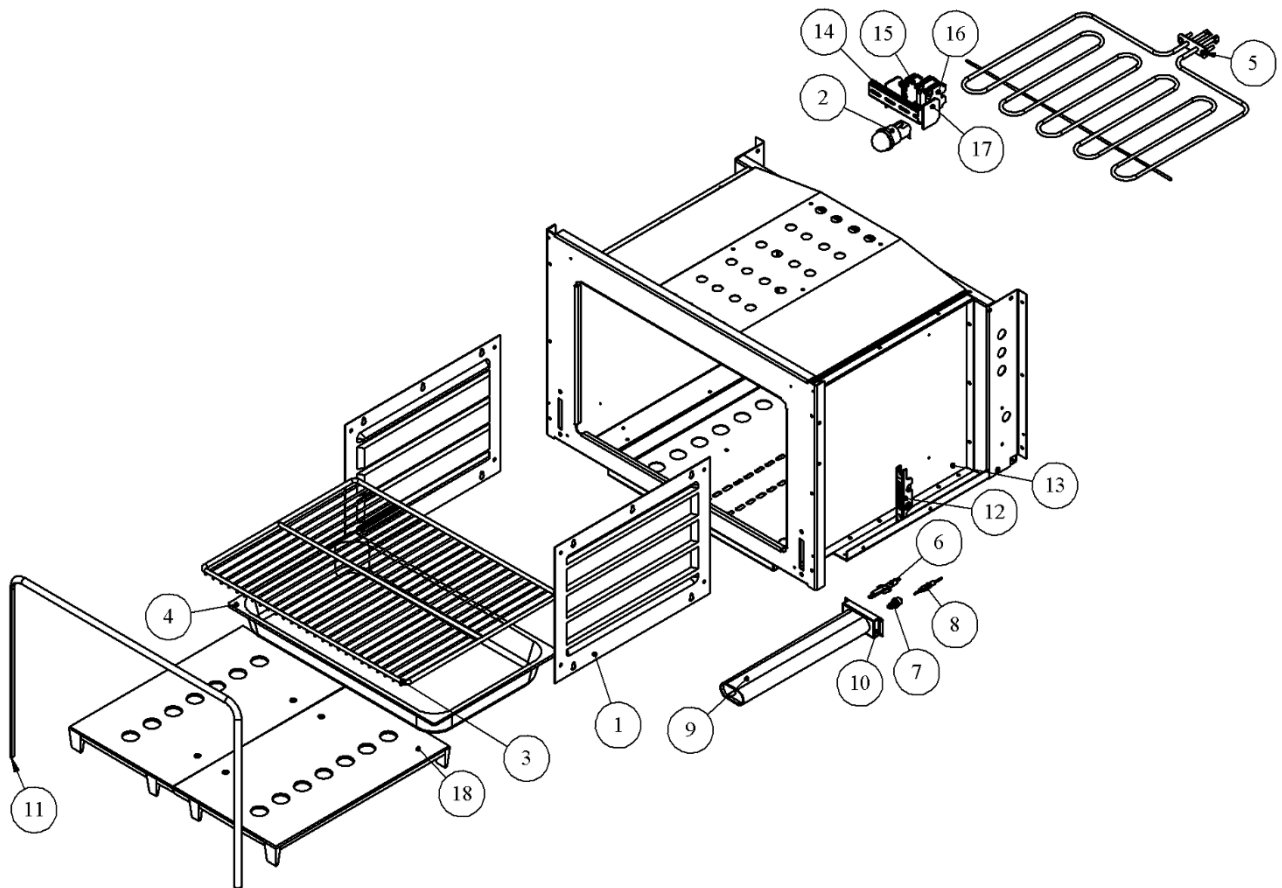
N°	Désignation	CODE ARTICLE	Nb
1	Tiroir a brosse	2 3440 2101 96	1
2	Tiroir	1 3451 2101 96	1
3	Panneau tiroir a brosse	2 3465 2101 XX	1
4	Support barre droite	2 1370 2101 11	1
5	Support barre gauche	1 1371 2101 11	1
6	Poignée de tiroir	2 8149 2101 21	1
7	Pied fonte	1 2615 2101 01	8
8	Plinthe avant	1 2220 2101 21	1
9	Vérin à vis d30 M10 lg30	00001306750	8
10	Bac de propreté	1 4226 2101 18	1
11	Panneau de coté	1 2304 2101 XX	2
12	Tiroir four verticale	1 3478 2106 18	2
13	Glissière à billes à crochets D	00001307711	1
14	Glissière à billes à crochets G	00001307494	1
15	Bac de propreté	1 4201 2101 77	1
16	Plinthe avant	1 2220 2103 21	1
17	Charnière D panneau étuve	2 1932 2103 21	1
18	Charnière G panneau étuve	2 1933 2103 21	1
19	Renfort droit de charnière	1 1944 2103 21	1
20	Glissière gauche	00001307894	1
21	Glissière droite	00001307894	1

Éclaté du four électrique :



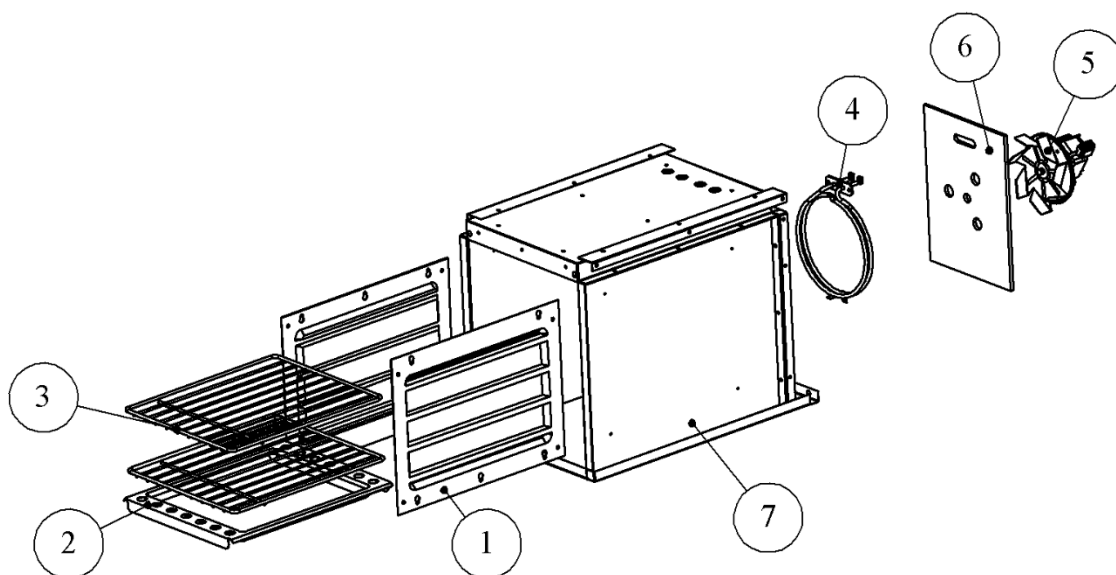
N°	Désignation	CODE ARTICLE	Nb
1	Coffre four	2 3101 2301 94	1
2	Coté à glissière (Option) autonettoyant catalyse	1 3109 6635 61 1 3109 6635 92	2
3	Grille four souveraine 400x530	00001306775	1
4	Éclairage four	00001304495	1
5	Bac gastronome	00001306842	1
6	Résistance 2150W 230V	00001307060	1
7	Résistance 3600W 230V	00001306844	1
8	Joint façade porte	00001306756	1
9	Moto ventilateur four	00001305390	1
10	Isolant moto ventilateur	00001305386	1
11	Résistance circulaire 2500 W	00001306657	1
12	Porte galet souveraine	00001307498	2
13	Support plaque a bornes	1 5477 2301 00	1
14	rail DIN. lg 98	1 4513 6631 00	1
15	Bornier gris	00001305845	2
16	Bornier terre	00001305846	1
17	Plaque extrémité bornier	00001305847	2
18	Sole de four	1 1822 2101 59	2
19	Derrière four mobile ventilé autonettoyant	1 3121 2301 92	1

Éclaté du four gaz :



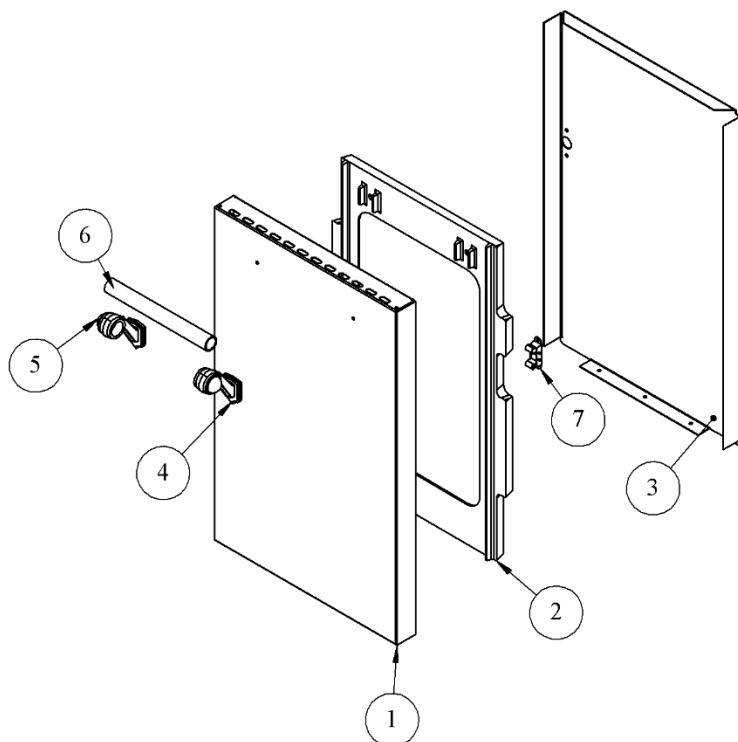
N°	Désignation	CODE ARTICLE	Nb
1	Coté à glissière	1 3109 6635 61	2
	Option autonettoyant catalyse	1 3109 6635 92	
2	Éclairage four	00001304495	1
3	Grille four souveraine 400x530	00001306775	1
4	Bac gastronome	00001306842	1
5	resistance grill 2500 W four gaz	00001307060	1
6	Bougie four souveraine	00001306798	1
7	Injecteur bray	00001306137	1
8	thermocouple four gaz g 1200+ecrous	00001306833+2x000	1
9	Bruleur four weber	00001306819	1
10	Boîte air bruleur	1 5079 2101 18	1
11	Joint façade porte	00001306756	1
12	Porte galet souveraine	00001307498	2
13	Coffre four gaz	4 3101 2101 94	1
14	rail DIN. lg 98	1 4513 6631 00	1
15	Bornier terre	00001305846	1
16	Bornier gris	00001305845	2
17	Plaque extrémité bornier	00001305847	2
18	Sole de four	1 1822 2101 59	2

Éclaté four vertical électrique :



N°	Désignation	CODE ARTICLE	Nb
1	Coté à glissière (Option) autonettoyant catalyse	1 3109 6635 61 1 3109 6635 92	2
2	Lèche-frite rôtissoire	1 3021 6498 61	1
3	Grille four 300x364 A	00001306417	2
4	Résistance circulaire 2500W	00001306657	1
5	Moto ventilateur four	00001305390	1
6	Isolant moto ventilateur	00001305386	1

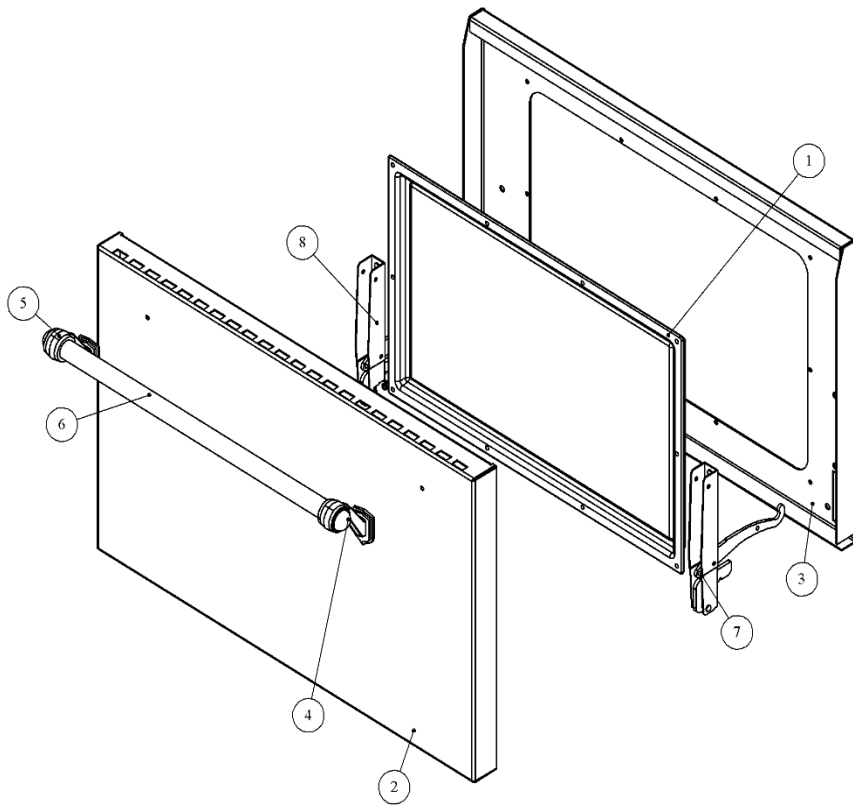
Éclaté de la porte étuve :



Préciser la couleur et la finition pour toutes commandes de pièces S.A.V

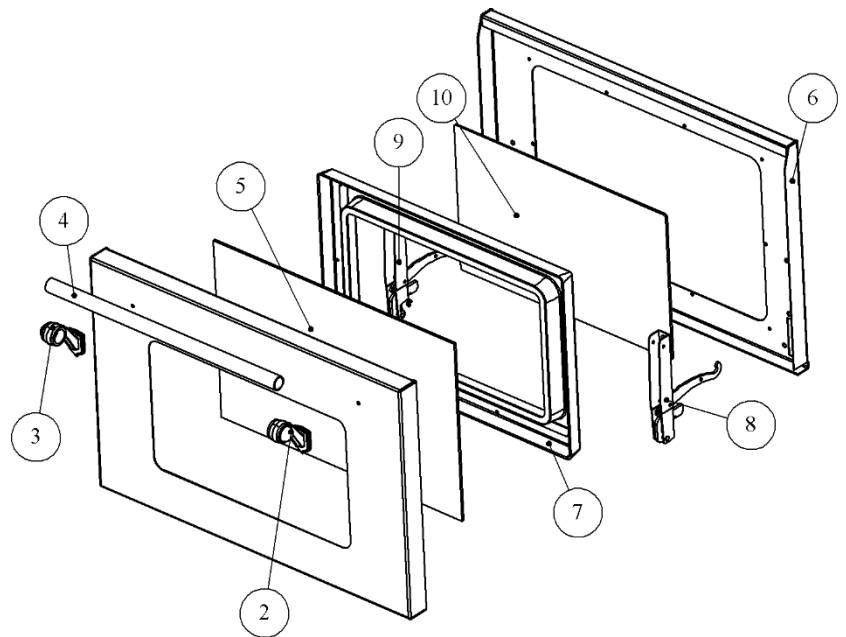
N°	Désignation	CODE ARTICLE	Nb
1	Panneau devant étuve	2 2115 2103 XX	1
2	Semelle porte étuve	1 2705 2103 00	1
3	Contre porte étuve	1 2011 2103 18	1
4	Support barre droite	2 1370 2101 11	1
5	Support barre gauche	1 1371 2101 11	1
6	Poignée de tiroir	2 8149 2101 21	1
7	Ressort fermeture	00001306869	1

Éclaté des portes de four :



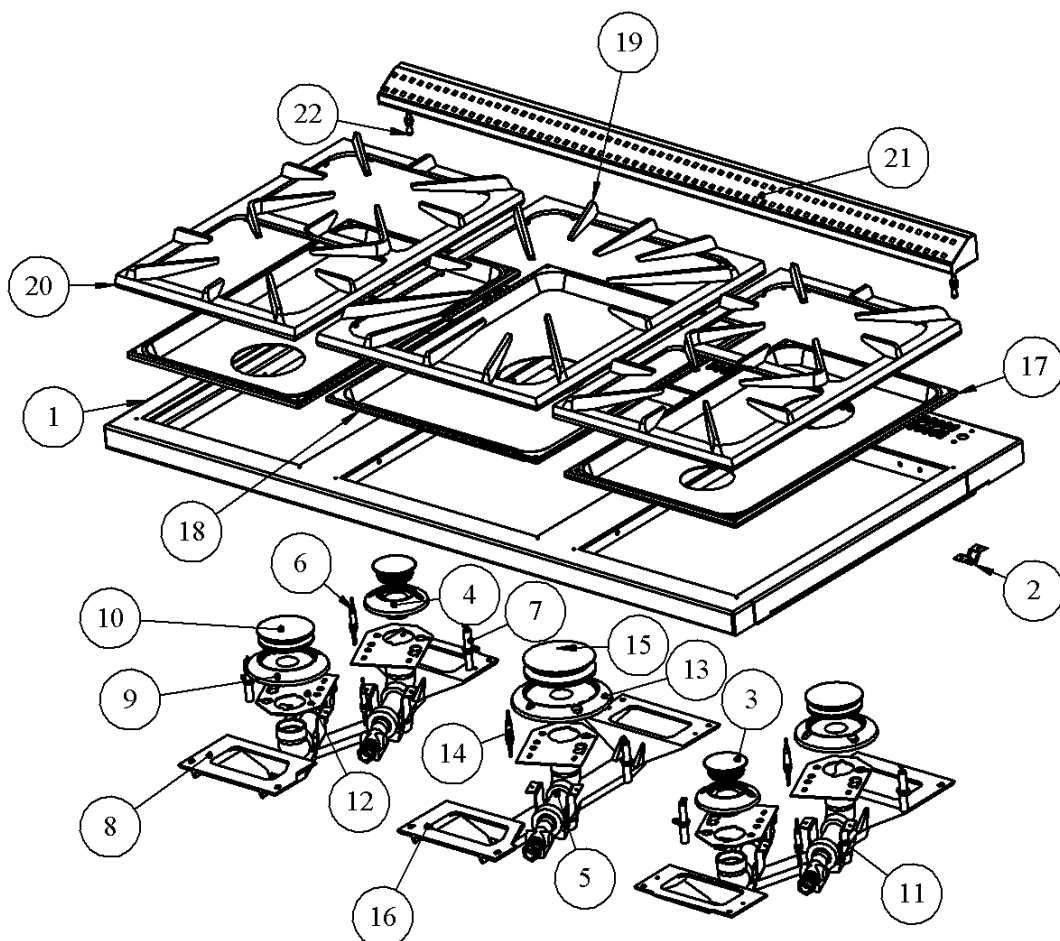
N°	Désignation	CODE ARTICLE	Nb
1	Semelle porte four pleine	1 2735 2101 18	1
2	Panneau porte four pleine	1 2910 2101 XX	1
3	Semelle porte four	2 2735 2101 61	1
4	Support barre droite	2 1370 2101 11	1
5	Support barre gauche	1 1371 2101 11	1
6	Poignée de porte	2 8150 2101 21	1
7	Charnière droite	00001307500	1
8	Charnière gauche	00001307499	1

N°	Désignation	CODE ARTICLE	Nb
1	Panneau porte hublot	1 2915 2101 XX	1
2	Support barre droite	2 1370 2101 11	1
3	Support barre gauche	1 1371 2101 11	1
4	Poignée de porte	2 8150 2101 21	1
5	Verre EP4 543x350	00001307542	1
6	Semelle porte four	2 2735 2101 61	1
7	Semelle hublot	1 2941 2101 59	1
8	Charnière droite	00001307500	1
9	Charnière gauche	00001307499	1
10	Verre EP4 476x286	00001307541	1



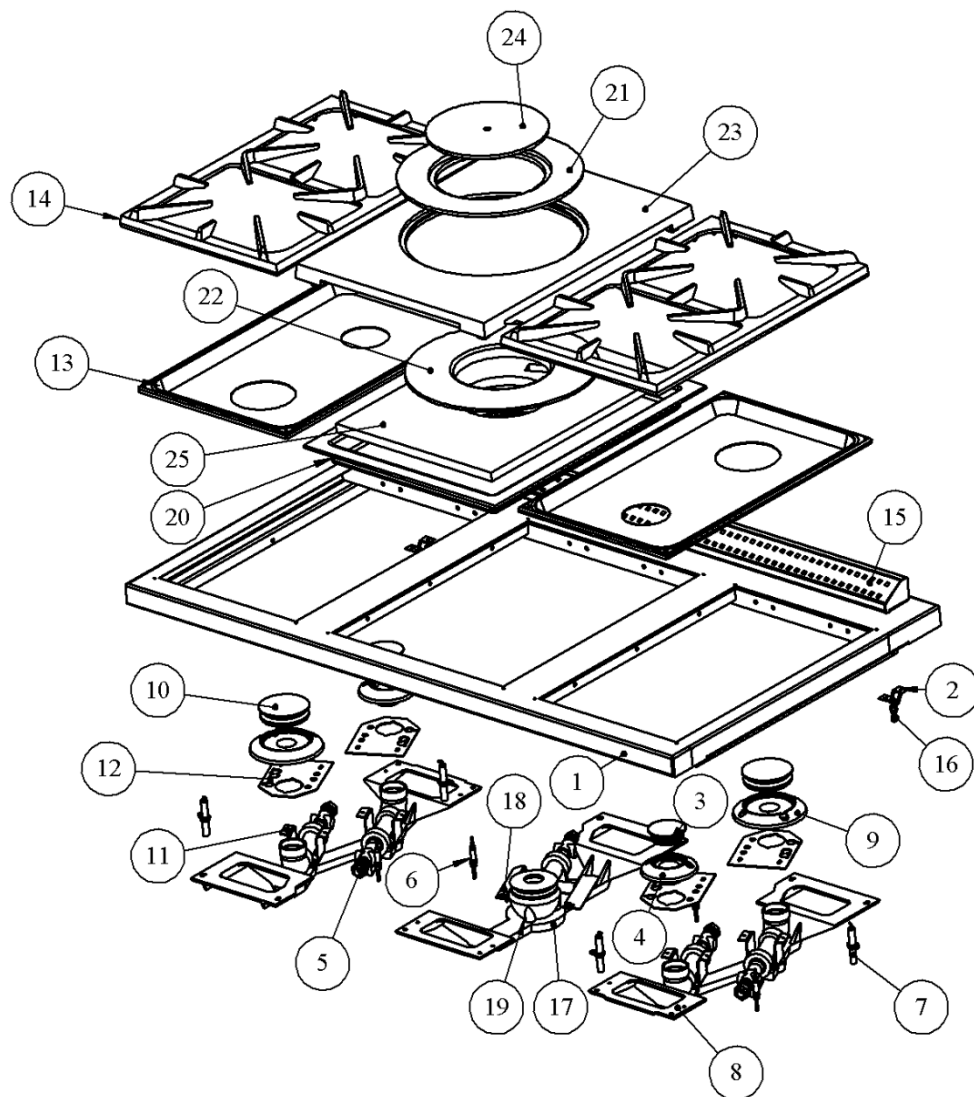
Préciser la couleur et la finition pour toutes commandes de pièces S.A.V

Éclaté des dessus des souveraine 1100 de référence 2106-2103-2102-2306-2303-2302 :



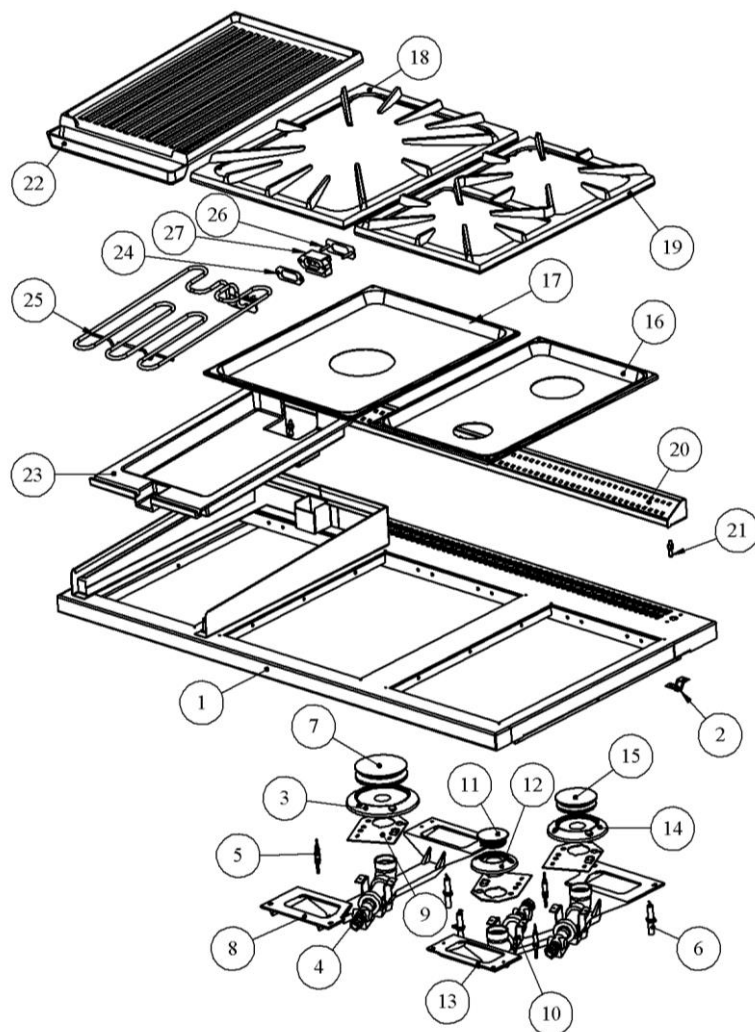
N°	Désignation	CODE ARTICLE	Nb
1	Dessus	1 1101 2103 21	1
2	Attache à clipper	00001304680	2
3	Plaque bruleur 3000	00001306803	1
4	Support bruleur semi rapide	1 5047 2101 59	1
5	AEM venturi	00001306802	1
6	Thermocouple lg 450+ecrous	00001306091	2
7	Bougie sapco	00001306799	2
8	Support bruleurs	2 5076 2101 59	1
9	Support bruleur rapide	1 5048 2101 59	1
10	Plaque bruleur 5000	00001306804	1
11	Repos de support thermocouple	1 5074 2101 00	2
12	Support thermocouple	1 5077 2101 00	2
13	Support bruleur ultra rapide	1 5049 2101 59	1
14	Thermocouple lg 450+ecrous	00001306091	1
15	Plaque BT 7000	00001306805	1
16	Support bruleur simple	1 5075 2101 59	1
17	Table 2 bruleurs	1 1006 2101 19	2
18	Table ultra	1 1007 2101 19	1
19	Grille ultra rapide	1 5169 2101 59	1
20	Grille deux bruleurs	1 5072 2101 59	2
21	Dossier	1 1320 2103 21	1
22	Goujon	00001304679	2

Éclaté de dessus des souveraine 1100 de référence 2426-2423-2422-2626-2623-2622 :



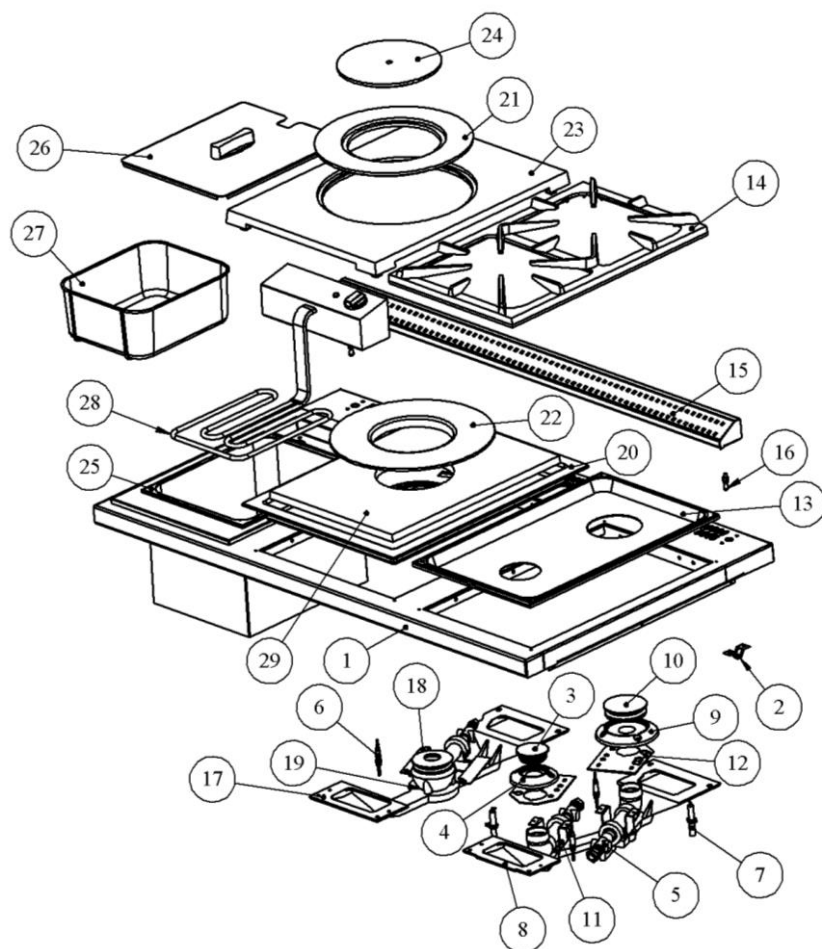
N°	Désignation	CODE ARTICLE	Nb
1	Dessus souveraine	1 1101 2103 21	1
2	Attache à clipper	00001304680	2
3	Plaque bruleur 3000	00001306803	2
4	Support bruleur semi rapide	1 5047 2101 59	2
5	AEM venturi	00001306802	4
6	Thermocouple lg 450+ecrous	00001306091	5
7	Bougie sapco	00001306799	4
8	Support bruleurs	2 5076 2101 59	2
9	Support bruleur rapide	1 5048 2101 59	2
10	Plaque bruleur 5000	00001306804	2
11	Repos de support thermocouple	1 5074 2101 00	4
12	Support thermocouple	1 5077 2101 00	4
13	Table 2 bruleurs	1 1006 2101 19	2
14	Grille deux bruleurs	1 5072 2101 59	2
15	Dossier	1 1320 2103 21	1
16	Goujon	00001304679	2
17	Support bruleur couvert	1 5076 2121 59	1
18	Support thermocouple	1 5077 2121 00	1
19	AEM bruleur couvert	00001306806	1
20	Défecteur	1 0131 2121 59	1
21	Cercle de dessus gaz	1 1417 2121 01	1
22	Défecteur de bruleur	1 5232 2121 59	1
23	Dessus gaz	1 1106 2121 01	1
24	Tampon volant chaleur	1 1434 2121 01	1
25	Isolant		1

Éclaté des dessus de souveraine 1100 de référence 2173-2172-2373-2372 :



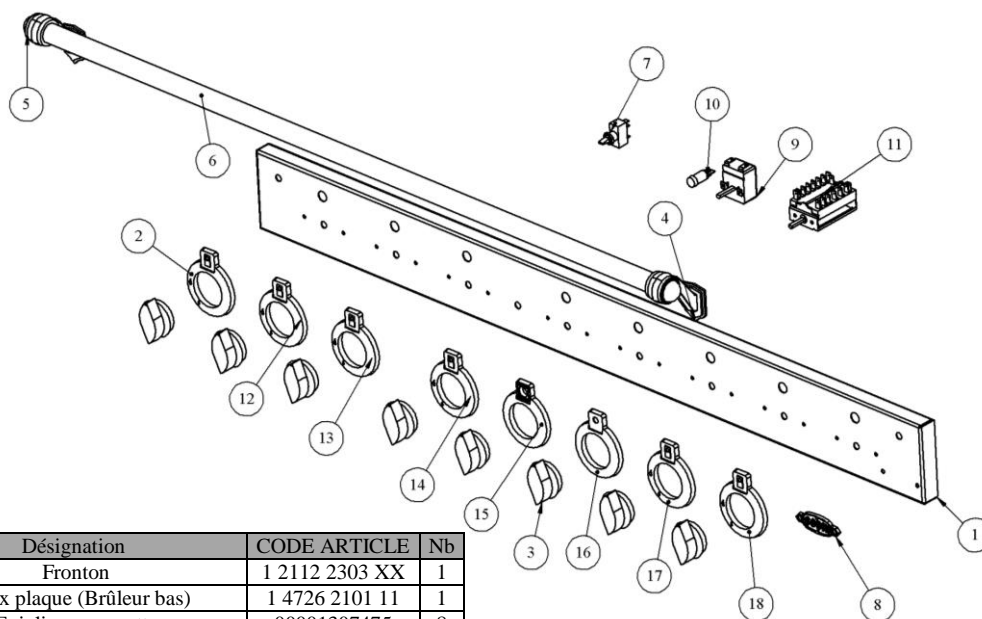
N°	Désignation	CODE ARTICLE	Nb
1	Dessus souveraine	1 1101 2103 21	1
2	Attache à clipper	00001304680	2
3	Support bruleur ultra rapide	1 5049 2101 59	1
4	AEM venturi	00001306802	3
5	Thermocouple 1g 450+ecrous	00001306091	3
6	Bougie sapco	00001306799	3
7	Plaque BT 7000	00001306805	1
8	Support bruleur simple	1 5075 2101 59	1
9	Support thermocouple	1 5077 2101 00	3
10	Repos de support thermocouple	1 5074 2101 00	3
11	Plaque bruleur 3000	00001306803	1
12	Support bruleur semi rapide	1 5047 2101 59	1
13	Support bruleurs	2 5076 2101 59	1
14	Support bruleur rapide	1 5048 2101 59	1
15	Plaque bruleur 5000	00001306804	1
16	Table 2 bruleurs	1 1006 2101 19	1
17	Table ultra	1 1007 2101 19	1
18	Grille ultra rapide	1 5169 2101 59	1
19	Grille deux bruleurs	1 5072 2101 59	1
20	Dossier	1 1320 2103 21	1
21	Goujon	00001304679	2
22	Grill viande souveraine	1 3024 0230 59	1
23	Support résistance grill viande	1 3020 2172 59	1
24	Joint klingerit 3 broches	00001304511	1
25	Résistance grill 2500W	00001307481	1
26	Lunette 3 broches	00001304514	1
27	Prise 3 broches	00001304525	1

Éclaté des dessus de souveraine 1100 de référence 2473-2472-2673-2672 :



N°	Désignation	CODE ARTICLE	Nb
1	Dessus souveraine	1 1101 2103 21	1
2	Attache à clipper	00001304680	2
3	Plaque bruleur 3000	00001306803	1
4	Support bruleur semi rapide	1 5047 2101 59	1
5	AEM venturi	00001306802	2
6	Thermocouple lg 450+ecrous	00001306091	3
7	Bougie sapco	00001306799	2
8	Support bruleurs	2 5076 2101 59	1
9	Support bruleur rapide	1 5048 2101 59	1
10	Plaque bruleur 5000	00001306804	1
11	Repos de support thermocouple	1 5074 2101 00	2
12	Support thermocouple	1 5077 2101 00	2
13	Table 2 bruleurs	1 1006 2101 19	1
14	Grille deux bruleurs	1 5072 2101 59	1
15	Dossier	1 1320 2103 21	1
16	Goujon	00001304679	2
17	Support bruleur couvert	1 5076 2121 59	1
18	Support thermocouple	1 5077 2121 00	1
19	AEM bruleur couvert	00001306806	1
20	Défecteur	1 0131 2121 59	1
21	Cercle de dessus gaz	1 1417 2121 01	1
22	Défecteur de bruleur	1 5232 2121 59	1
23	Dessus gaz	1 1106 2121 01	1
24	Tampon volant chaleur	1 1434 2121 01	1
25	Bac friteuse	00001306897	1
26	Couvercle friteuse	00001306897	1
27	Panier friteuse	00001306897	1
28	Résistance friteuse	00001306897	1
29	Isolant		1

Éclaté de fronton de souveraine 1100 de référence 2106-2103-2306-2303-2426-2423-2626 :



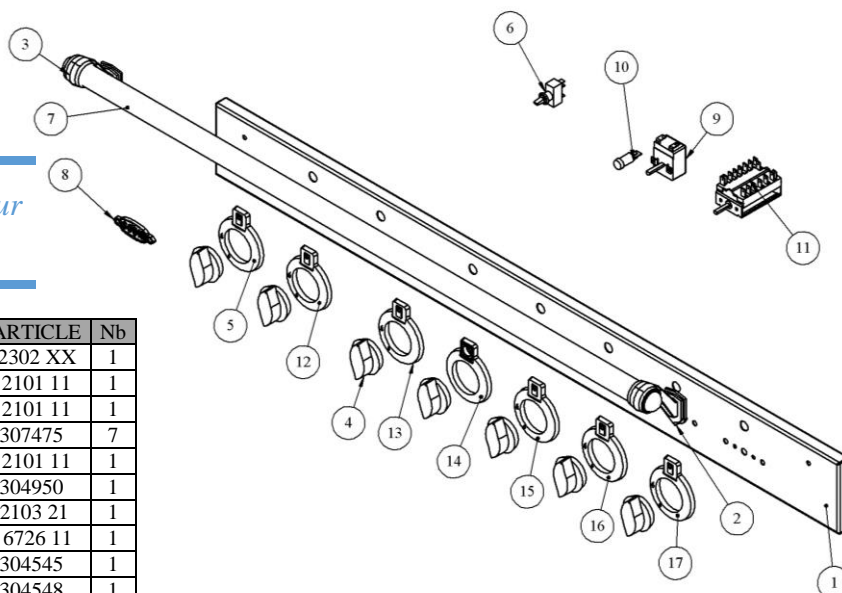
N°	Désignation	CODE ARTICLE	Nb
1	Fronton	1 2112 2303 XX	1
2	Index plaque (Brûleur bas)	1 4726 2101 11	1
3	Enjoliveur manette	00001307475	8
4	Support barre droite	2 1370 2101 11	1
5	Support barre gauche	1 1371 2101 11	1
6	Barre devant Inox	2 8139 2103 21	1
7	Contacteur 2701 nl	00001304950	1
8	Écusson	1 8501 6726 11	1
9	Thermostat régulation four	00001304545	1
10	Voyant rouge ls5	00001304548	1
11	Commutateur four multifonction 11P*	00001305381	1
12	Index plaque (Brûleur haut)	1 4726 2101 11	1
13	Index plaque (thermostat)	1 4726 2101 11	1
14	Index plaque (Brûleur centre)	1 4726 2101 11	1
15	Index plaque**	1 4726 2101 11	1
16	Index plaque **	1 4726 2101 11	1
17	Index plaque (Brûleur bas)	1 4726 2101 11	1
18	Index plaque (Brûleur haut)	1 4726 2101 11	1

* modèles avec four électrique uniquement

** préciser le modèle selon le modèle du four

Éclaté de fronton de souveraine 1100 de référence 2302-2102-2422-2623-2622 :

Préciser la couleur et la finition pour toutes commandes de pièces S.A.V

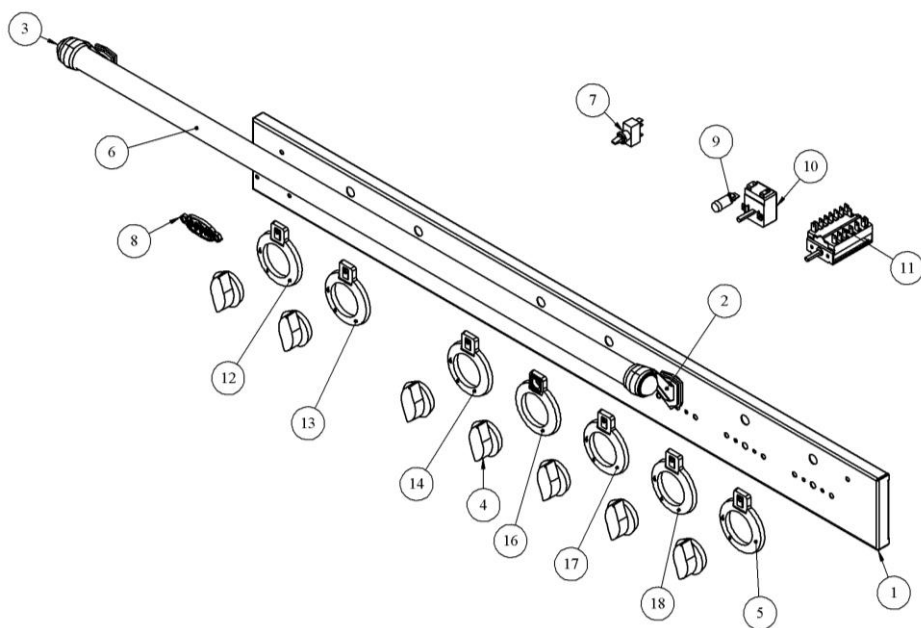


N°	Désignation	CODE ARTICLE	Nb
1	Fronton	1 2112 2302 XX	1
2	Support barre droite	2 1370 2101 11	1
3	Support barre gauche	1 1371 2101 11	1
4	Enjoliveur manette	00001307475	7
5	Index plaque brûleur bas	1 4726 2101 11	1
6	Contacteur 2701 nl	00001304950	1
7	Barre devant Inox	28139 2103 21	1
8	Écusson	1-8501 6726 11	1
9	Thermostat régulation four	00001304545	1
10	Voyant rouge ls5	00001304548	1
11	Commutateur four multifonction 11P*	00001305381	1
12	Index plaque brûleur haut	1 4726 2101 11	1
13	Index plaque brûleur centre	1 4726 2101 11	1
14	Index plaque**	1 4726 2101 11	1
15	Index plaque **	1 4726 2101 11	1
16	Index plaque brûleur bas	1 4726 2101 11	1
17	Index plaque brûleur haut	1 4726 2101 11	1

* modèles avec four électrique uniquement

** préciser le modèle selon le modèle du four

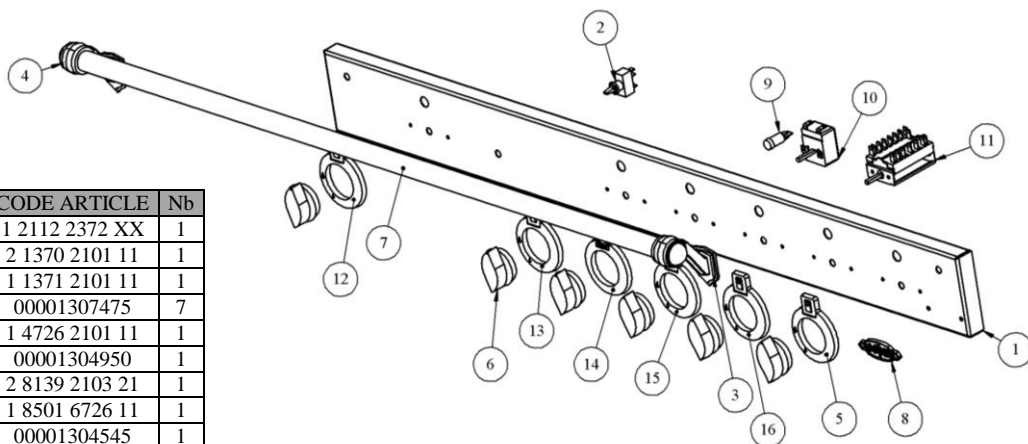
Éclaté de fronton de souveraine 1100 de référence 2173-2373-2473-2673 :



* modèles avec four électrique uniquement
 ** préciser le modèle selon le modèle du four

N°	Désignation	CODE ARTICLE	Nb
1	Fronton	1 2112 2302 XX	1
2	Support barre droite	2 1370 2101 11	1
3	Support barre gauche	1 1371 2101 11	1
4	Enjoliveur manette	00001307475	7
5	Index plaque brûleur haut	1 4726 2101 11	1
6	Barre fronton	2 8139 2103 21	1
7	Contacteur 2701 nl	00001304950	1
8	Écusson	1 8501 6726 11	1
9	Thermostat régulation four	00001304545	1
10	Voyant rouge ls5	00001304548	1
11	Commutateur four multifonction 11P*	00001305381	1
12	Index plaque brûleur bas	1 4726 2101 11	1
13	Index plaque brûleur haut	1 4726 2101 11	1
14	Index plaque centre	1 4726 2101 11	1
15	Index plaque **	1 4726 2101 11	1
16	Index plaque **	1 4726 2101 11	1
17	Index plaque brûleur bas	1 4726 2101 11	1

Éclaté de fronton de souveraine 1100 de référence 2172-2372-2472-2672 :

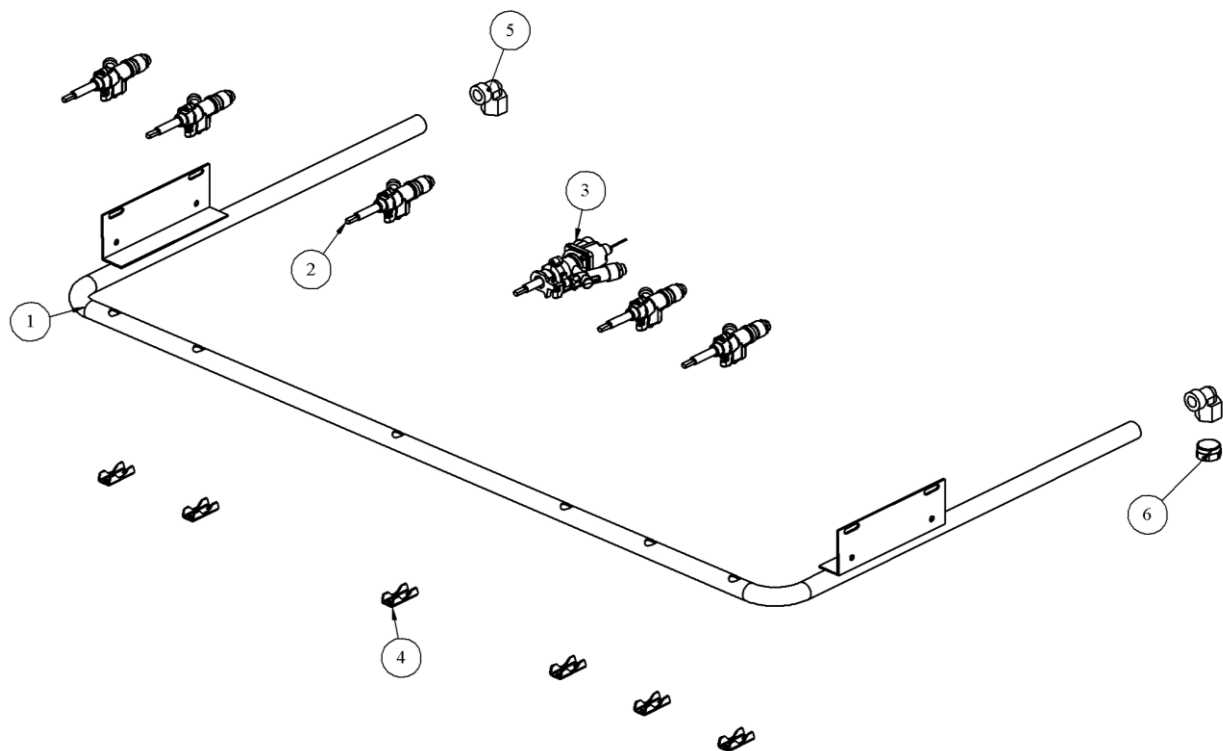


N°	Désignation	CODE ARTICLE	Nb
1	Fronton	1 2112 2372 XX	1
2	Support barre droite	2 1370 2101 11	1
3	Support barre gauche	1 1371 2101 11	1
4	Enjoliveur manette	00001307475	7
5	Index plaque brûleur haut	1 4726 2101 11	1
6	Contacteur 2701 nl	00001304950	1
7	Barre fronton	2 8139 2103 21	1
8	Écusson	1 8501 6726 11	1
9	Thermostat régulation four	00001304545	1
10	Voyant rouge ls5	00001304548	1
11	Commutateur four multifonction 11P*	00001305381	1
12	Index plaque centre	1 4726 2101 11	1
13	Index plaque brûleur centre	1 4726 2101 11	1
14	Index plaque **	1 4726 2101 11	1
15	Index plaque**	1 4726 2101 11	1
16	Index plaque brûleur bas	1 4726 2101 11	1

* modèles avec four électrique uniquement
 ** préciser le modèle selon le modèle du four

Préciser la couleur et la finition pour toutes commandes de pièces S.A.V

Éclaté de la rampe de souveraine 1100 :



N°	Désignation	CODE ARTICLE	Nb
1	Rampe*	2 5230 2103 53	1
2	Robinet bruleur	00001306800	5
3	Robinet four**	00001306801	1
4	Bride robinet souveraine	00001307171	6
5	Raccord coude 1.2	00001306968	2
6	Bouchon rampe	00001306	1

* modèle de rampe différent selon la référence de la souveraine (à préciser à la commande)
** modèles avec four gaz uniquement

GARANTIE CONTRACTUELLE GODIN

Nos appareils bénéficient d'une garantie de :

- 6 ans pour les poêles tout fonte et pour les inserts bois – foyers fermés bois (Corps de chauffe de l'appareil uniquement, à l'exclusion des pièces en contact direct avec les températures et soumises à usure, énumérées ci-dessous qui sont garanties 1 ans).
- 2 ans pour tous les autres appareils, contre tout défaut à compter de leur date de vente aux utilisateurs, dans les limites du respect des conditions d'installation, d'utilisation, et d'entretien spécifiées sur la notice livrée avec l'appareil.

Sont exclues les pièces en contact direct avec les températures importantes pouvant subir des déformations suite à des phénomènes d'usure qui sont garanties 1 ans en échange standard, telle que :

- les plaques décor, les plaques de cotés lorsqu'elles sont démontables, les grilles et soles foyères,
- les déflecteurs, les chicanes, les clapets, les chenets, le cendrier,
- les briques réfractaires,
- les mécanismes d'articulation, (Charnières de porte four des cuisinières, poignées, Etc.)
- les mécanismes de relevage,
- les ventilateurs, les thermostats de surchauffe de nos appareils équipés d'une soufflerie,
- les organes de contrôle de températures, thermostats de four, résistances, ventilateurs chaleur tournante des cuisinières gaz électricité,
- les brûleurs, les catalyseurs, les anneaux de brûleur des appareils fioul,
- les bouilleurs des cuisiniers bois charbon.

Les éléments décoratifs bénéficient d'une garantie de 2 ans

Nos appareils sont conçus spécialement pour que ces pièces puissent être remplacées dans le cadre de l'entretien de votre appareil.

Certaines pièces bénéficient d'une garantie de durée supérieure :

3 ans sur les corps de chauffe en fonte ou en acier de nos chaudières de chauffage central.

Notre garantie se limite à l'échange de l'élément reconnu défectueux par notre Service Après-Vente. Elle exclut toute indemnité, dommages et intérêts, frais de main d'œuvre et transport.

Au cas où la réparation s'avérerait trop onéreuse par rapport au prix de l'appareil, la décision de changer ou de réparer l'appareil, appartient seule au Service Après-Vente de la S.A. GODIN.

Ne sont pas couvert par la garantie : LES VITRES DE NOS APPAREILS

En effet, en ce qui concerne les vitres vitrocéramiques, ces dernières peuvent résister à des chocs thermiques de l'ordre de 750°. Les éventuelles casses ne pouvant provenir que d'un choc mécanique lors de l'utilisation, d'un remontage mal adapté ou de sa manutention, ces dernières ne pouvant être échangées dans le cadre de garantie.

De même que les joints qui sont considérés comme pièces d'usure sont exclus de la garantie.

La garantie ne prendra pas effet lorsque :

- Les dégâts sont dus à une surchauffe
- L'installation est défectueuse
- Les avaries qui résulteraient de l'utilisation de l'appareil avec un combustible autre que celui préconisé dans nos notices ;
- Les détériorations de pièces provenant d'éléments extérieurs (refoulement de cheminée, effets d'orages, humidité, pression ou dépression non conforme, choc thermique, etc.) ;
- Les anomalies, détériorations ou accidents provenant de chute, choc, négligence, défaut de surveillance ou d'entretien de l'acheteur ;
- L'utilisation ou usage anormal de l'appareil dans des conditions différentes de celles pour lesquelles il a été construit ; c'est le cas par exemple du non-respect de nos notices techniques (mauvais raccordement électrique, fonctionnement à sec d'une chaudière, etc.)
- Toutes modifications, toutes transformations ou toutes interventions effectuées par un personnel ou une entreprise non qualifiée ou réalisées avec des pièces de rechange non d'origine ou non agréées par le constructeur ;

L'installation, le montage, les frais de démontage et les conséquences de l'immobilisation de l'appareil, résultant des opérations de garantie n'incombent pas à la S.A. GODIN.

En conséquence, la S.A. GODIN ne peut être responsable des dégâts matériels ou des accidents de personnes, consécutifs à une installation non conforme aux dispositions légales et réglementaires ainsi qu'aux non-respect des recommandations de la notice de l'appareil (par exemple, absence de raccordement à une prise de terre, mauvais tirage de cheminée, etc.).

Dans un souci constant d'améliorer nos fabrications, nous nous réservons le droit de modifier sans préavis nos appareils. Toutes les dimensions et caractéristiques annoncées sont sujettes à variation en fonction des impératifs techniques.

En cas d'appel en garantie, veuillez-vous munir obligatoirement d'une copie de la facture, du bon de garantie comportant les références de l'appareil, le cachet du revendeur, la date de mise en service de l'appareil, et de contacter votre revendeur pour toute réclamation.

**Chaudières – Cuisinières – Appareils de chauffage – Fonderie
GODIN S.A. – 532, rue Sadi Carnot – 02120 GUISE – France**

Nous vous rappelons que le Service Après-Vente doit être assuré par le revendeur, ou l'installateur, responsable sur place, que nous ne traitons pas directement avec les particuliers.