

*depuis 1840*  
*chaque jour un peu plus...*

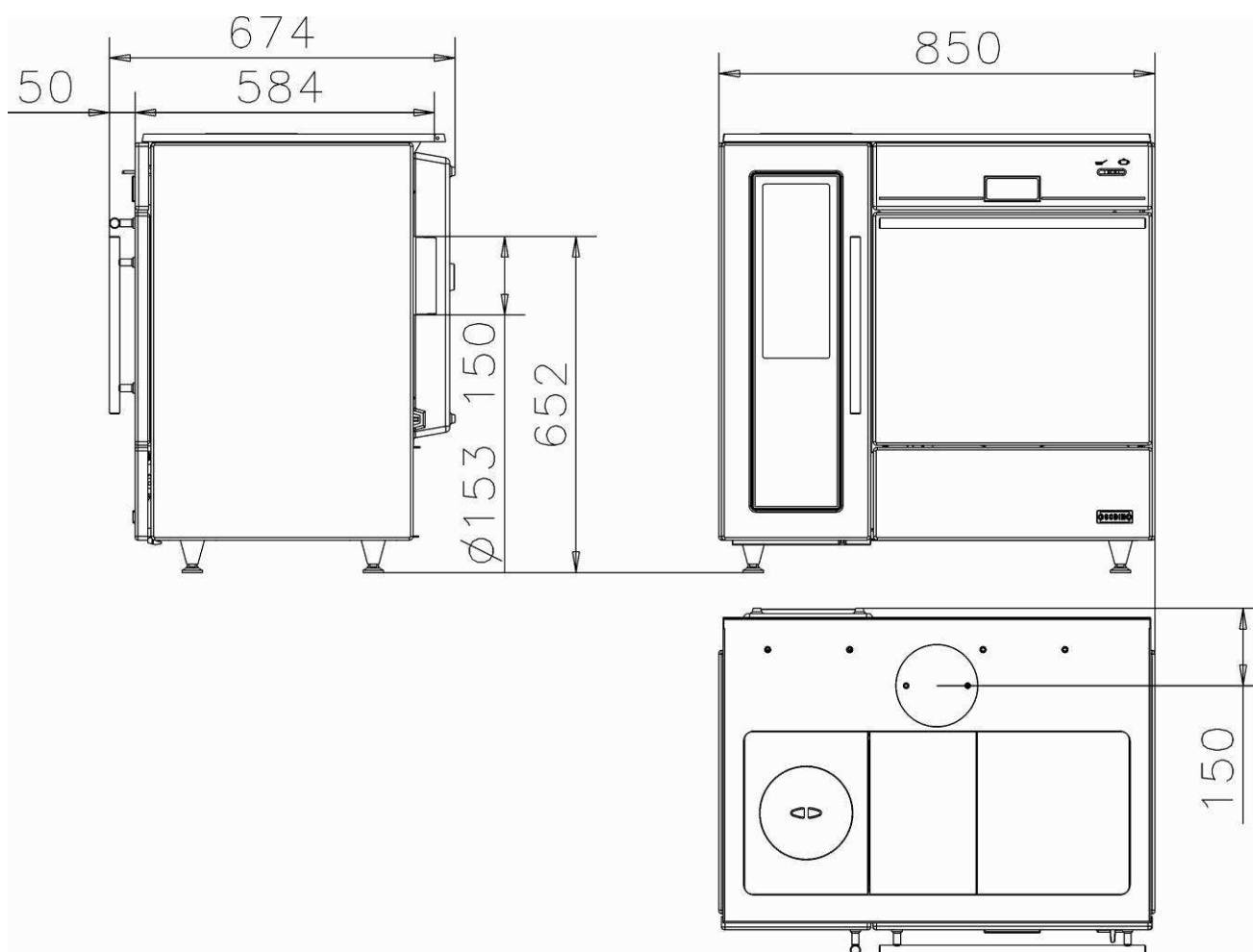
Circulaire N°4472-12

Documentation à l'adresse de  
l'utilisateur et de l'installateur



## CUISINIÈRES BOIS

### Gamme Arpège – réf 240156



Ces appareils ont été testés selon les critères de la norme Européenne NF EN 12815 et sont conformes à l'annexe ZA de l'EN 12815/A1.

## CARACTÉRISTIQUES TECHNIQUES

|  | <b>240156</b>  |
|--|--|
| Diamètre de buse                                       | 153mm  |
| Départ des fumées sur le dessus ou à l'arrière         |  |
| Combustibles recommandés                               | <i>Bois en bûches (longueur de 50cm)</i>                 |
| Dimension du four (H x P x L)                          | 240x153  |
| Construction intérieure                                | Fonte, acier et briques réfractaires                     |
| Réglage de l'allure                                    | Manuel   |
| Poids  | 224Kg  |
| Puissance  | 12kW   |
| Durée de fonctionnement à allure normale*              | 1H   |
| Durée de fonctionnement à allure ralentie*             | 3H   |
| Débit massique des fumées                              | 12,45g/s   |
| Rendement de l'appareil                                | 79,2%  |
| Taux de CO dans les fumées à 13% de O <sub>2</sub>     | 0.10%  |
| Taux de CO <sub>2</sub> dans les fumées                | 9,32%  |
| Consommation à allure normale                          | 3,92%  |
| Température moyenne des fumées                         | 225°   |
| Distance minimale aux matériaux combustibles adjacents | 40cm / cotés latéraux<br>50cm / arrière<br>150cm / avant |
| Appareils intermittents                                |  |

\* avec un chargement de 3,92 kg de bois à 16 % d'humidité et d'un pouvoir calorifique de 14,48 MJ/kg

**Tableau 1 : Caractéristiques techniques**

## INSTRUCTIONS DESTINÉES À L'INSTALLATEUR

- Toujours respecter les règles en vigueur dans le pays où l'appareil est installé. En France, le système d'évacuation des produits de combustion doit être réalisé en conformité avec le DTU 24.1 de Février 2006.
- S'assurer tout d'abord de la bonne qualité du conduit de cheminée. Son rôle est primordial. Il va conditionner le résultat final en assurant l'alimentation du foyer en air primaire et extraire les gaz de combustion.

La plupart des désagréments que vous pourriez rencontrer à l'utilisation sont liés à une défaillance du conduit de cheminée. Nous ne saurions trop insister sur ce point...

Il ne faut pas se contenter de se référer aux résultats obtenus avec un précédent appareil dont les besoins en air pouvaient être très différents...

- Une bonne cheminée doit être construite en matériau peu conducteur de la chaleur et ne pas se refroidir facilement.
- Le diamètre minimal du conduit pour le fonctionnement en porte fermée peut être de 150 mm sous réserve que le dimensionnement du conduit de fumée suivant la norme EN 13384.1 autorise cette dimension. Dès que cela est possible, nous conseillons l'utilisation d'un conduit ayant un diamètre intérieur de 180 mm.
- Toute diminution de cette section, même en sortie ne doit être tolérée, sous peine de réduire le débit de fumée, ce qui entraînerait des refoulements dans la pièce au moment de l'ouverture de la porte.
- La cheminée doit avoir son origine dans la pièce où est installé l'appareil.
- Les clapets de tirage sont interdits.
- Le conduit doit être parfaitement étanche.
- Le conduit de raccordement et le conduit de fumée ou tubage utilisés doivent être désignés G, c'est-à-dire résistant au feu de cheminée). Les appareils doivent être raccordés à des conduits désignés de 50°C de plus que la température déclarée pour l'appareil, quel que soit le mode raccordement.
- Sa hauteur ne doit pas être inférieure à 5 mètres et il doit déboucher convenablement à l'air libre à 0,40 m au moins au-dessus du faîtage ou de tout autre obstacle situé à moins de 8 mètres du conduit.
- Les dévoiements éventuels doivent être très couverts.
- Le tirage doit être compris entre 12 et 15 pascals en allure normale et doit chuter à 5 pascals environ au ralenti. En aucun cas il ne doit descendre en dessous de 12 pascals en allure normale sous peine de fonctionnement médiocre.

**Si la dépression est trop importante, prévoir la pose d'un modérateur de tirage.** Si la dépression est insuffisante, respecter les caractéristiques du conduit prescrites dans ce paragraphe.

- Si la section du conduit est surdimensionnée, le volume à réchauffer est trop grand et le tirage ne s'établit pas normalement. Dans ce cas, il y a lieu de prévoir le tubage du conduit avec un produit agréé bois/charbon.

Tout tubage doit être conformes au DTU 24.1. Son dimensionnement répond à des règles de calcul précises (norme EN 13384.1) que seul un professionnel est apte à définir.

- Supprimer les poteries qui ne présentent pas une section de sortie d'au moins 2,5 dm<sup>2</sup>.
- Il est recommandé qu'une trappe de ramonage bien étanche soit placée 50 cm environ au dessous de l'axe du tuyau de fumée.
- Avant d'envisager le raccordement, il convient de s'assurer de la parfaite propreté du conduit. Si nécessaire, effectuer un ramonage.
- Les appareils doivent être installés conformément aux spécifications des D.T.U en vigueur, l'installation par un professionnel qualifié est recommandée. Toutes les réglementations nationales et locales doivent être respectées.
- Les extracteurs utilisés dans la même pièce ou dans le même espace que l'appareil peuvent perturber dangereusement le fonctionnement de celui-ci.
- Le fonctionnement simultané d'autres appareils dans le même espace que l'appareil peut générer des perturbations de tirage.
- Ne jamais obstruer les entrées d'air prévues dans la pièce. Les placer de telle façon que leurs obstructions soient difficilement réalisées, en effet l'appareil utilise de l'air qu'il prélève dans la pièce et il convient d'assurer son alimentation par un apport extérieur suffisant.
- Ces appareils ne sont pas prévus pour être raccordés à un conduit multiple.
- La buse est montée en usine, fixée à l'arrière (si raccordement arrière possible). Vous pouvez raccorder directement au conduit par l'intermédiaire d'un tuyau horizontal. Vous pouvez également raccorder par le dessus et dans ce cas, permuter la buse et le tampon.

#### IMPORTANT :

- Bien vérifier que le sol a une capacité portante suffisante. Si nécessaire placer une plaque de répartition de charge, ou prendre toute mesure adéquate nécessaire.
- **Si le sol est constitué de matériaux combustibles, il convient de le protéger convenablement à l'aide d'une plaque incombustible dépassant la face de l'appareil d'au moins 40 cm.**
- Utiliser des tuyaux du diamètre prévu de préférence émaillés, car leur résistance à la corrosion est remarquable. Leur longueur devra être aussi courte que possible afin que la chaleur que conservent les fumées soit, comme il se doit, utilisée pour établir le tirage.
- **Le mur arrière ne doit pas comporter d'éléments combustibles.** Dans le cas contraire, il convient de le protéger efficacement (utilisation de matériaux classés Mo ou A2-s1,do). Une distance de sécurité aux matériaux combustibles arrière de **60 cm** au moins doit être respectée.
- Les murs situés à gauche ou à droite de l'appareil doivent être écartés de l'appareil de **40 cm** au moins, s'ils sont constitués de matériaux combustibles.
- Dans le cas d'une cuisinière, le plafond doit être situé au moins à 80 cm du dessus de l'appareil.
- L'appareil rayonne naturellement et nous vous conseillons d'éloigner tout matériau combustible (chaises en bois, canapés,...) se trouvant face à l'avant de l'appareil au minimum de **150 cm**.

#### RACCORDEMENT AU CONDUIT DE CHEMINÉE

Il convient de raccorder l'appareil en accord avec le DTU 24.1. Les distances de sécurité entre les parois extérieures du conduit de raccordement et du conduit de cheminée de tout matériau combustible (A) doivent être conformes aux exigences de cette norme. Elles dépendent notamment du type de conduit, de sa résistance thermique, de sa classe de température. Aucune jonction ne doit se situer dans l'épaisseur du plancher (prévoir le déport B).

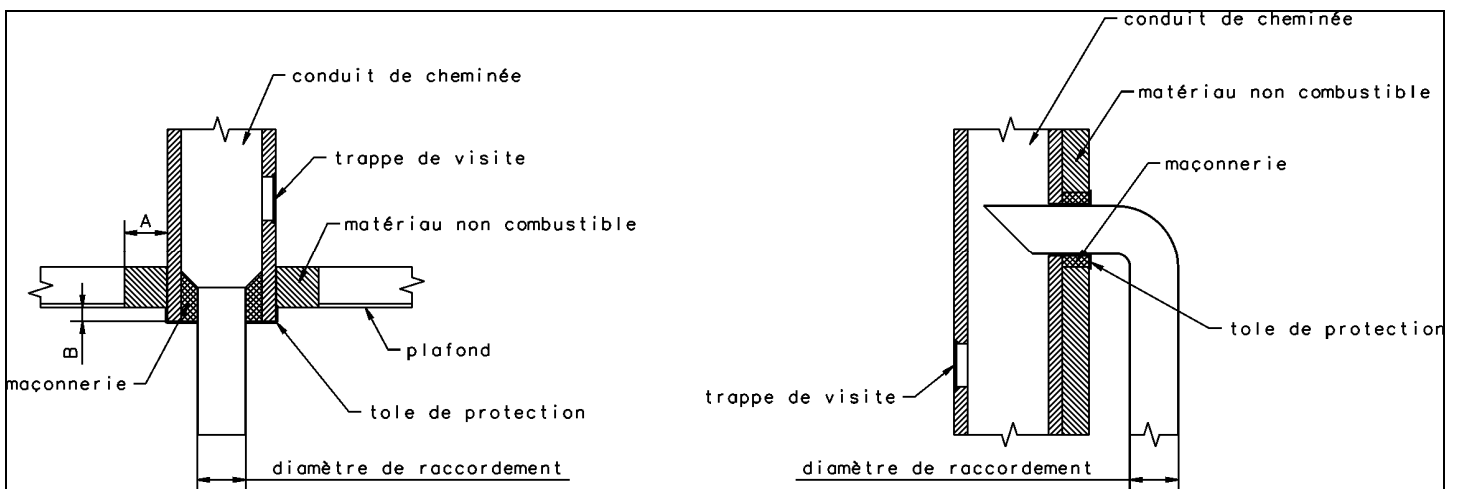


Schéma 4 : Exemple d'un raccordement au conduit de cheminée

## INSTRUCTIONS DESTINÉES A L'UTILISATEUR

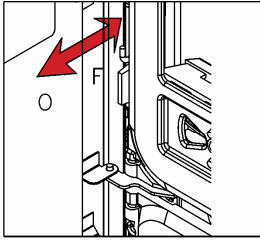
- Avant d'utiliser l'appareil, lire la notice et les recommandations avec attention.
- L'appareil doit être installé dans le respect des réglementations nationales en vigueur dans le pays où est réalisée l'installation.
- L'installation par un professionnel est vivement recommandée.
- Ne jamais obstruer les entrées d'air prévues.
- L'appareil doit être raccordé à un conduit de cheminée ne desservant pas d'autres appareils. Il est inadapté pour le fonctionnement sur conduit multiple.
- Ne jamais apporter de modification non autorisée sur l'appareil.
- L'appareil n'est pas prévu pour fonctionner porte ouverte.
- Toutes les surfaces de l'appareil sont des surfaces actives (chaudes), il est impératif de prendre toutes précautions pour éviter les brûlures.
- Prendre toutes précautions pour tenir les enfants et les personnes âgées suffisamment à l'écart pour éviter les accidents.
- S'assurer du bon fonctionnement du registre des fumées (tirage direct ou par circulation) en manoeuvrant le levier de commande situé en façade.

### CONDUITE DE L'APPAREIL

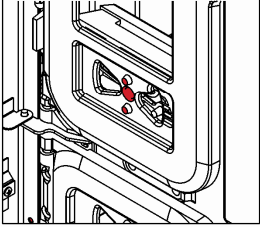
- Toujours suivre les instructions.
- Lors des premiers allumages, n'effectuer que des chargements limités pour vérifier la bonne marche de l'ensemble. Augmenter graduellement les charges de combustible et ce, sur plusieurs jours.
- Ne pas utiliser l'appareil comme un incinérateur.
- N'utiliser que le combustible recommandé.
- Après une longue période d'arrêt, s'assurer que le conduit n'est pas obstrué, ainsi que le tuyau de raccordement et les passages des fumées dans l'appareil.

#### **Chargement : RECOMMANDATION TRÈS IMPORTANTE**

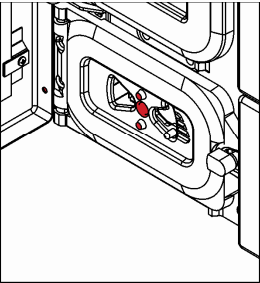
Toujours ouvrir la porte très doucement pour laisser le tirage s'établir et éviter ainsi le refoulement de fumée.



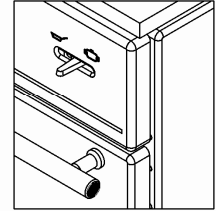
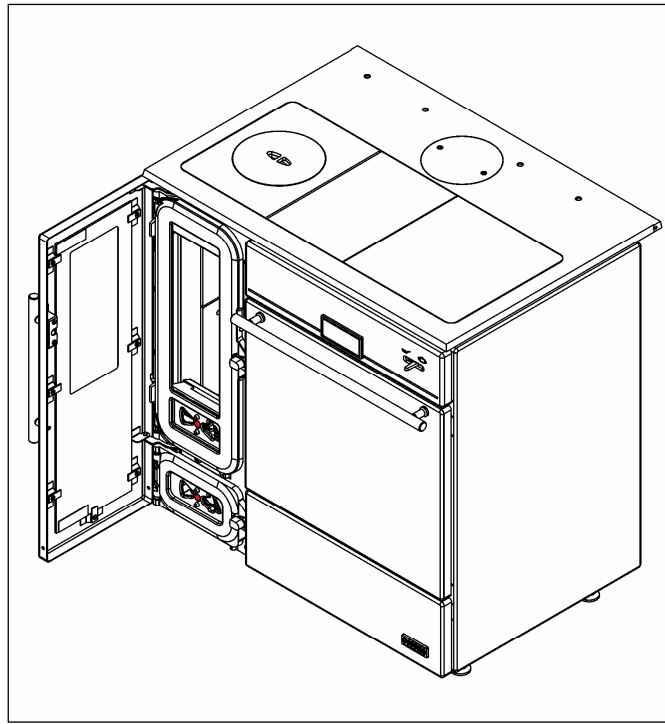
tirette air secondaire



registre air primaire



registre de démarrage



registre départ des fumées

NOTA : utilisation du registre de démarrage uniquement à l'allumage de l'appareil

### **Chargement / rechargement**

Ouvrir le volet d'air primaire en grand pour relancer le feu.

Après quelques minutes, descendre puis recharger. Pour recharger, ouvrir la porte de chargement avant pour introduire le combustible.

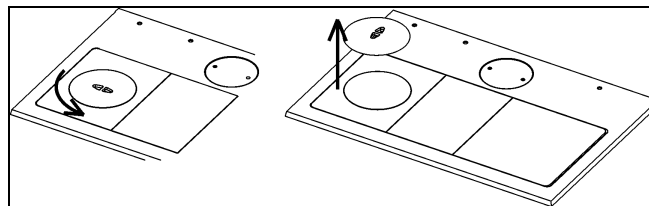


Schéma 9 : Ouverture du tampon de chargement (dessus de la 240153)

## CUISSON

**Avant-propos :** Les cuissons s'effectuent en circulation grille au milieu. A mi-cuisson il est systématiquement nécessaire de faire effectuer un demi tour à la plaque de cuisson afin d'homogénéiser la cuisson.

Se reporter au tableau de correspondance 5 pour connaître la relation entre températures et indicateur de température.

L'utilisation du four peut se faire soit à froid (voir tableau 3) soit la cuisinière en régime (voir tableau 4).



|   | Registre primaire<br>Position 1**   |
|---|---|
| Allumage  |  |
| A partir indicateur position 4                        |  |
| Temps mis en régime                                   | + 1 h   |
| Température à 200°C au centre de la grille (gradin 2) | + 1h30  |
| Maintien à 200°C                                      | Dépend du chargement  |

Tableau 3 : Mise en régime à froid

|   | Registre primaire<br>Position 1** |
|---|-----------------------------------|
| Température à 200°C au centre de la grille (gradin 2) | + 0h30                            |
| Maintien à 200°C                                      | Dépend du chargement              |

Tableau 4 : Cuisinière en régime

\*\* les positions sont données par rapports aux essais réalisés dans les conditions données dans le tableau 1, selon la norme européenne NF EN 12815. Aussi, des variations peuvent apparaître en fonction de la nature du combustible (degré d'humidité, pouvoir calorifique,...), de la quantité,...

**Nota :** La taque en fonte de la cuisinière nécessite des ustensiles appropriés qui emmagasinent la chaleur, avec un fond plat et épais. Nous recommandons l'utilisation d'ustensiles en fonte émaillée. Un thermomètre placé sur le panneau de bord indique en permanence la température dans le four.

#### **Tableau de correspondance**

| Indicateur | Températures correspondantes (en °C et en °F) |        | Indicateur | Températures correspondantes (en °C et en °F) |        |
|------------|---|--------|------------|---|--------|
| 2          | 50 °C   | 122 °F | 7          | 250 °C  | 482 °F |
| 3          | 100 °C  | 212 °F | 8          | 275 °C  | 527 °F |
| 4          | 150 °C  | 302 °F | 9          | 300 °C  | 572 °F |
| 5          | 175 °C  | 347 °F | 10         | 325 °C  | 617 °F |
| 6          | 210 °C  | 410 °F |            |   |        |

Tableau 5 : Tableau de correspondance

#### **IMPORTANTANCE DU COMBUSTIBLE**

Cet appareil doit vous donner entière satisfaction. Cependant il ne faut pas oublier qu'un appareil quel qu'il soit ne peut que libérer l'énergie contenue dans le combustible qu'il brûle.

S'il vous semble que votre appareil chauffe mal, on peut affirmer que :

- Soit la quantité de combustible brûlé est trop faible.
- Soit le combustible brûlé n'a pas suffisamment d'énergie disponible.

Dans le cas d'une utilisation au bois, ne brûler que du bois sec ayant au moins 2 ans d'abatage (36 mois seraient meilleurs encore). Nous vous conseillons fortement l'utilisation de bois labellisé NF bois de chauffage.

En principe, tous les bois ont le même pouvoir calorifique pour le même poids. Le bois dur sera intéressant parce qu'il est plus dense et souvent moins humide.

L'humidité contenue dans le bois varie de 15% pour du bois sec à 50% pour du bois humide. Penser qu'il faudra beaucoup d'énergie pour vaporiser cette eau.

L'énergie disponible pour le chauffage sera de 4,16 Wh par Kilo de bois sec. Elle ne serait plus que de 1,73 Wh pour du bois à 50% d'humidité.

L'utilisation du bois humide entraînerait, de plus, des condensations dans la cheminée, ce qui l'encrasserait rapidement et risquerait, à terme, de produire des feux de cheminée.

## DÉCENDRAGE

- Vider le cendrier au moins tous les 2 à 3 jours suivant l'utilisation. Cette opération doit se faire avec une précaution, en prenant bien soin d'utiliser le gant pour transporter le cendrier et la clé à crochet pour manœuvrer le tiroir.
- Ne jamais laisser le foyer s'encrasser. Le tenir toujours propre. Nettoyer le cendrier. S'assurer que le tiroir ne gêne pas la fermeture de la porte.

## NETTOYAGE

**Enlever les taques du dessus de l'appareil.**

**Faire tomber la suie, à l'aide d'une raclette, entre le côté droit du four et le côté intérieur droit de la cuisinière.**

**Oter la trappe de ramonage (située sur la façade, sous le four) et évacuer la suie tombée sous le four, à l'aide d'une raclette.**

## RAMONAGE

- Faire ramoner votre cheminée par un professionnel par un moyen mécanique au moins deux fois par an, dont un pendant la saison de chauffe. Un certificat doit vous être remis par l'entrepreneur. Il est également possible d'entretenir les conduits avec un produit adapté. Toutefois, cela n'exclut en rien le ramonage mécanique obligatoire.
- Vérifier l'appareil et assurez-vous que les joints de porte sont en bon état, les remplacer si nécessaire.
- Nettoyer complètement l'intérieur de l'appareil sans oublier les carneaux de passage des fumées.
- En cas de feu de cheminée fermer le registre d'air et appeler les pompiers.

## ENTRETIEN

Faire vérifier l'appareil par une personne compétente au moins une fois par an.

### ATTENTION

- **LORS DES PREMIERS ALLUMAGES IL EST NÉCESSAIRE DE FAIRE FONCTIONNER L'APPAREIL À ALLURE MODÉRÉE, AFIN DE PERMETTRE AUX PIÈCES DE SE DILATER NORMALEMENT.**
- **LES POIGNÉES SONT CHAUDES PENDANT LE FONCTIONNEMENT. UTILISER LE GANT (si fourni).**
- **LE GANT NE DOIT ÊTRE UTILISÉ QUE POUR MANŒVRER LA POIGNÉE. IL N'EST PAS ADAPTÉ POUR LA MANIPULATION D'OBJETS EN IGNITION. IL N'EST PAS ÉTANCHE AUX LIQUIDES. NE PAS UTILISER CONTRE LES RISQUES CHIMIQUES.**
- **VEILLER À DÉPOSER VOTRE GANT APRÈS CHAQUE UTILISATION À UN ENDROIT DÉPOURVU DE RESIDUS DE COMBUSTION (Cendres) ET NON CHAUD.**

Ne pas s'inquiéter si des émissions de fumée et une odeur un peu âcre se manifestent aux premiers allumages, ceci étant dû à la peinture des différentes pièces. Ces phénomènes peuvent persister plusieurs jours.

### Entretien de la fonte et de l'acier

Tout appareil acier ou fonte nécessite un minimum d'entretien, après chaque hiver, pendant la saison chaude, afin de préserver sa tenue dans le temps. En effet, lorsqu'un appareil fonctionne, il n'y a aucune possibilité d'oxydation des pièces constituant l'appareil. Elle n'a lieu que pendant un arrêt prolongé.

Les pièces fonte s'entretiennent régulièrement à l'aide de pâte à fourneau noire (réf 0012). Celle-ci s'applique à froid, tel un cirage et nécessité, dès qu'elle est sèche, un lustrage avec un chiffon doux.

De la peinture haute température (gris fonte réf 0001) aérosol peut aussi être utilisée pour obtenir une finition plus nette sur les parties extérieures de l'appareil. Veiller, avant l'application de la peinture, à enlever toute trace d'oxydation à l'aide d'une toile émeri de faible grain.

Les appareils tout fonte avec une finition extérieure émaillée nécessitent l'entretien intérieur du foyer.

Les barres en laiton s'avivent avec du Godin Net chrome et laiton (réf. 0005).

Le dessus émaillé doit être nettoyé exclusivement avec un liquide vaisselle et une éponge. Ne jamais opérer le nettoyage lorsque la surface est chaude, ni gratter ni frotter avec un produit abrasif.

Les tôles noires extérieures sont recouvertes d'un métal poreux. Il est recommandé de les nettoyer exclusivement à l'aide d'un diluant, de pétrole kerdane ou mieux, du fioul domestique ou alcool à brûler. NE JAMAIS PROJETER D'ACIDE (citron, vinaigre, etc.) sur ces émaux. Pour les autres couleurs, utiliser un décapant en bombe.

Les barres laiton en finition or, chromé brillant ou chromé velours se nettoient à l'aide d'éponges et d'eau savonneuse. Essuyer sans frotter avec un chiffon doux.

Nota : L'émail craquelé ou fendillé n'est pas reconnu par nous comme étant une cause de dépréciation de l'appareil. Il est en effet impossible, dans certains cas, d'éviter ces craquelures (« tressaillures » en terme de métier) qui sont dues à une différence de dilatation entre le métal et l'émail.

L'entretien est d'autant plus indispensable dans le cas d'appareils installés dans des maisons occupées occasionnellement.

Tous nos produits d'entretien sont répertoriés dans notre catalogue général (pâte à fourneaux, peinture, nettoyage des vitres, produits de ramonage, etc.). Vous pouvez vous les procurer par l'intermédiaire de nos revendeurs.

#### PHÉNOMÈNE NORMAL DE DILATATION

Les fentes sur les briques d'une cuisinière peuvent avoir plusieurs origines :

- un choc transport, tassement d'une bûche, etc ;
- un choc thermique (alternance de chaud et froid, notamment si le conduit est à fort tirage).

En règle générale, ces fentes ne perturbent pas le bon fonctionnement de l'appareil.

- si elles sont très fines, il n'y a aucun problème,
- si elles s'élargissent, il y a lieu de les reboucher avec du mastic réfractaire. Dans ce cas, il ne faut pas hésiter à agrandir ces fentes afin que le mastic adhère en profondeur.

Toutefois, si les briques sont abîmées, il sera nécessaire de les changer.

#### PIÈCES DE REMPLACEMENT

Si après de longues années le remplacement de certaines pièces s'avère nécessaire ; adressez-vous à votre FOURNISSEUR ou à tout autre PROFESSIONNEL DE NOTRE MARQUE.

Précisez-lui les indications portées sur la PLAQUE SIGNALÉTIQUE, celle-ci est placée à l'ARRIÈRE DE L'APPAREIL ou sur le BON DE GARANTIE, à conserver impérativement même après la date de péremption.

En possession des nomenclatures et de toute la documentation technique relative à notre fabrication, celui-ci sera en mesure de vous fournir rapidement toute pièce de remplacement et procéder aux réparations nécessaires.

Ne jamais utiliser de pièces de remplacement qui n'auraient pas été fournies par la société GODIN S.A.

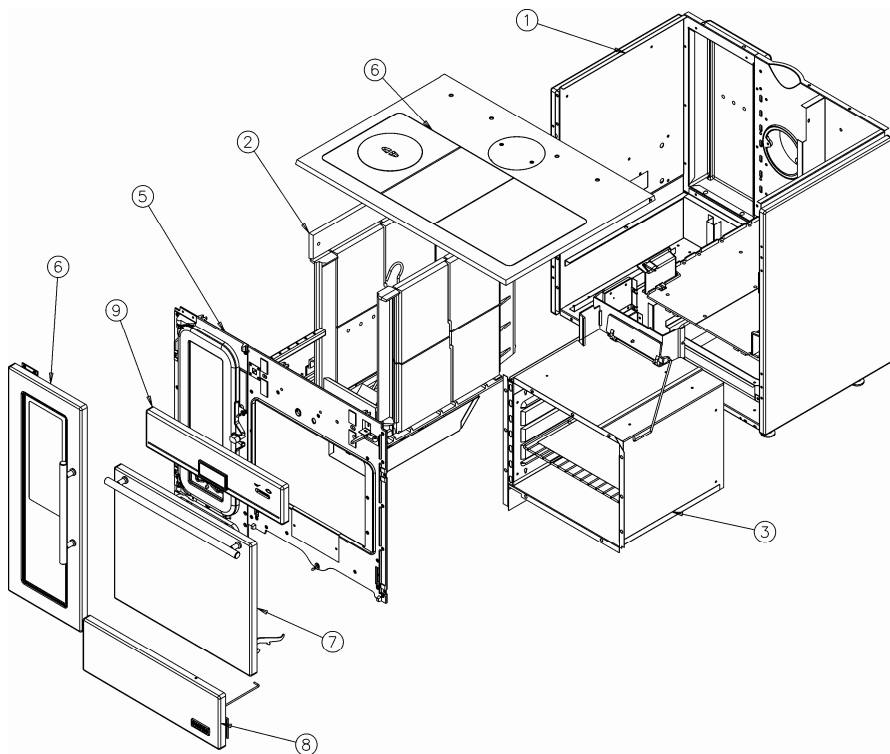
Ne jamais apporter de modifications à l'appareil sans autorisation.

#### RESPONSABILITÉ

*Nous vous rappelons que la responsabilité du constructeur se limite au produit tel qu'il est commercialisé et que l'installation et la mise en service sont sous la responsabilité entière de l'installateur qui devra intervenir selon les règles de l'art et suivant la prescription de la notice*

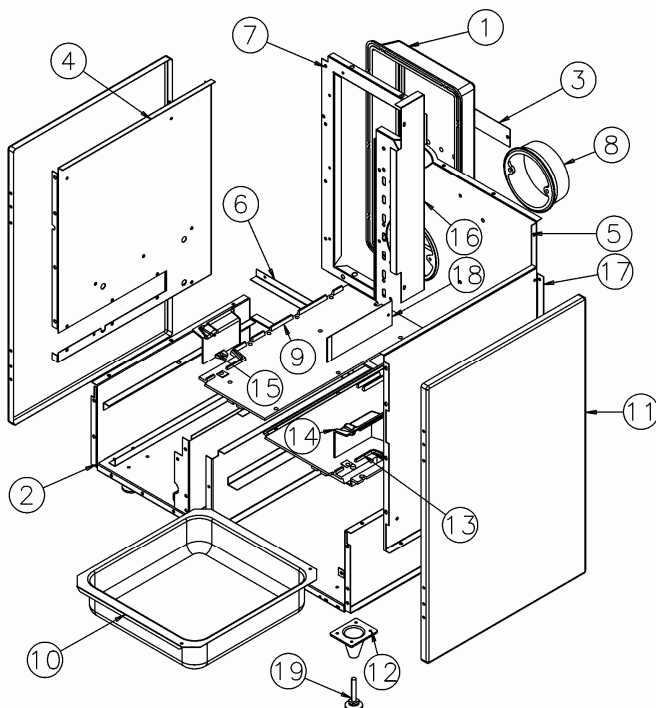


## NOMENCLATURE ET ÉCLATÉ



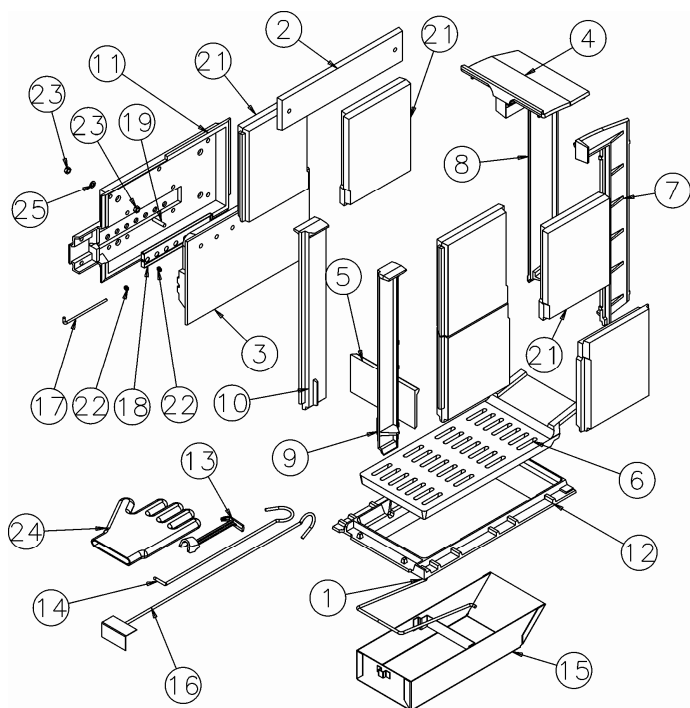
| N° | Désignation           |
|----|-----------------------|
| 01 | Carcasse              |
| 02 | Foyer                 |
| 03 | Four                  |
| 04 | Façade                |
| 05 | Dessus                |
| 06 | Panneau devant gauche |
| 07 | Porte four            |
| 08 | Panneau inferieur     |
| 09 | fronton               |

### Eclaté général et nomenclature du corps



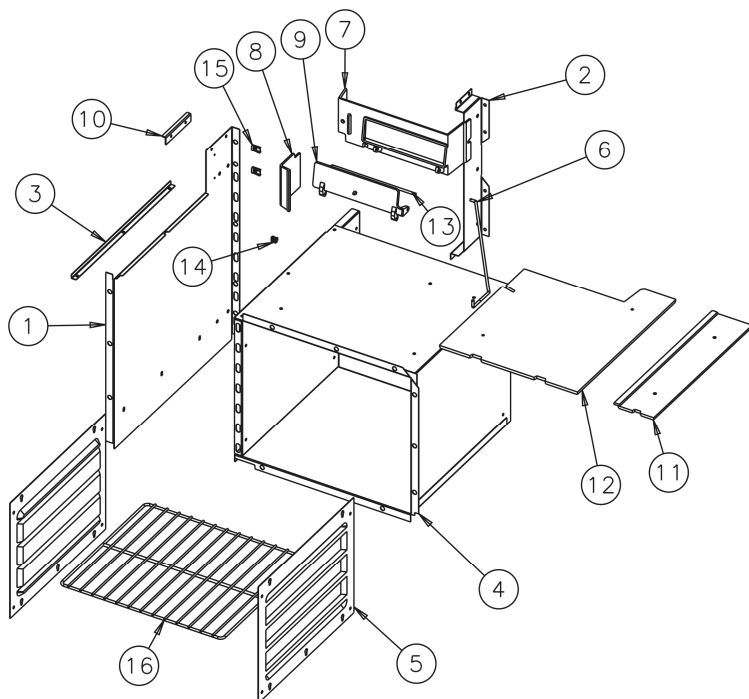
| N° | Nbre | Désignation                   | Codification  |
|----|------|-------------------------------|---------------|
| 01 | 1    | Derrière foyer                | 1 0130 240156 |
| 02 | 1    | Socle                         | 1 2215 240156 |
| 03 | 1    | Applique registre réglage air | 1 4122 240156 |
| 04 | 1    | Cote intérieur gauche         | 1 2318 240156 |
| 05 | 1    | Derrière                      | 1 2401 240156 |
| 06 | 1    | Joint de derrière foyer       | 1 0347 240156 |
| 07 | 1    | Raccord de derrière gauche    | 1 2460 240156 |
| 08 | 1    | Buse ronde 153 ext            | 1 4312 5743   |
| 09 | 1    | Dessus étuve                  | 1 3211 5763   |
| 10 | 1    | Tiroir à brosse               | 1 3440 5763   |
| 11 | 2    | Cote extérieur                | 1 2304 6006   |
| 12 | 4    | Pieds                         | 2 2615 6733   |
| 13 | 1    | Dessus étuve droit            | 2 3212 6753   |
| 14 | 1    | Protège secteur droit         | 3 3251 6753   |
| 15 | 1    | Protège secteur gauche        | 3 3253 67 53  |
| 16 | 1    | Chicane derrière four         | 1 3150 6753   |
| 17 | 1    | Coté intérieur droit          | 1 2303 6753   |
| 18 | 1    | Chicane derrière sous four    | 1 3155 8501   |
| 19 | 4    | Vérin à vis d30 m10 g50       | 00001304452   |

### Eclaté général et nomenclature du foyer



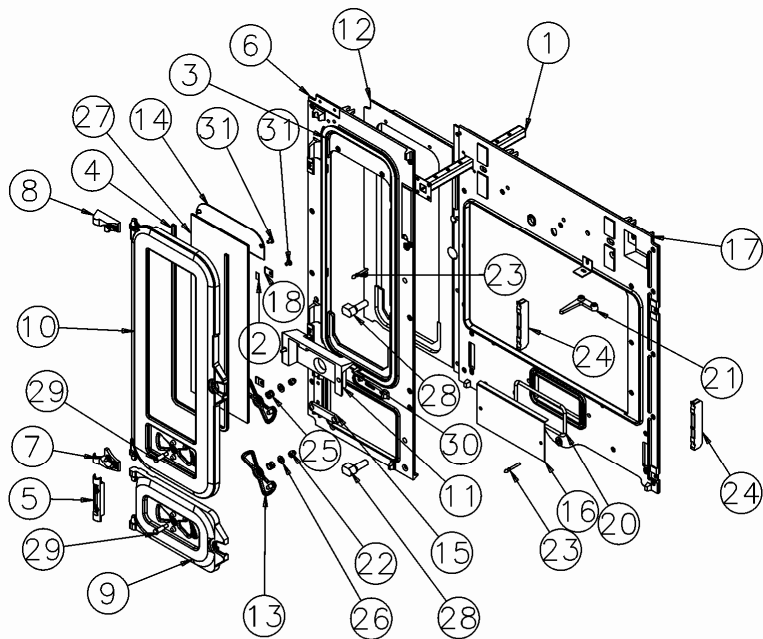
| N° | Nbre | Désignation                  | Codification  |
|----|------|------------------------------|---------------|
| 01 | 1    | Anse tiroir à cendres        | 1 3330 1138   |
| 02 | 1    | Obturateur                   | 1 0523 230163 |
| 03 | 1    | Cadre prise air              | 1 4110 240156 |
| 04 | 1    | Dessus foyer bois            | 1 1113 240156 |
| 05 | 1    | Devant réservoir combustible | 1 0322 240156 |
| 06 | 1    | Grille bois                  | 1 0215 240156 |
| 07 | 1    | Plaque foyer arrière droit   | 1 0368 240156 |
| 08 | 1    | Plaque foyer arrière gauche  | 1 0167 240156 |
| 09 | 1    | Raccord avant droit          | 1 0152 240156 |
| 10 | 1    | Raccord avant gauche         | 1 0155 240156 |
| 11 | 1    | Siege registre réglage air   | 1 4128 240156 |
| 12 | 1    | Support foyer                | 1 0367 240156 |
| 13 | 1    | Clé a crochet                | 1 4101 3720   |
| 14 | 1    | Tisonnier                    | 1 4245 6753   |
| 15 | 1    | Cendrier soude               | 1 3315 6753   |
| 16 | 1    | Raclette                     | 1 4240 6753   |
| 17 | 1    | Tige réglage air secondaire  | 1 4119 8501   |
| 18 | 1    | Glissière obturateur d'air   | 2 4195 8501   |
| 19 | 4    | Bout filette M8x35           | 0000307404    |
| 20 | 2    | Brique basse 240156          | 00001308168   |
| 21 | 4    | Brique haute 240156          | 00001308169   |
| 22 | 2    | Ecrou 6 pans 5ZN noir        | 00001305950   |
| 23 | 8    | Ecrou 8 pans 5ZN noir        | 00001305951   |
| 24 | 1    | Gant bouclette T10           | 00001307770   |
| 25 | 4    | Rondelle 16x8.2x1,5          | 00001300885   |

### Eclaté général et nomenclature du four



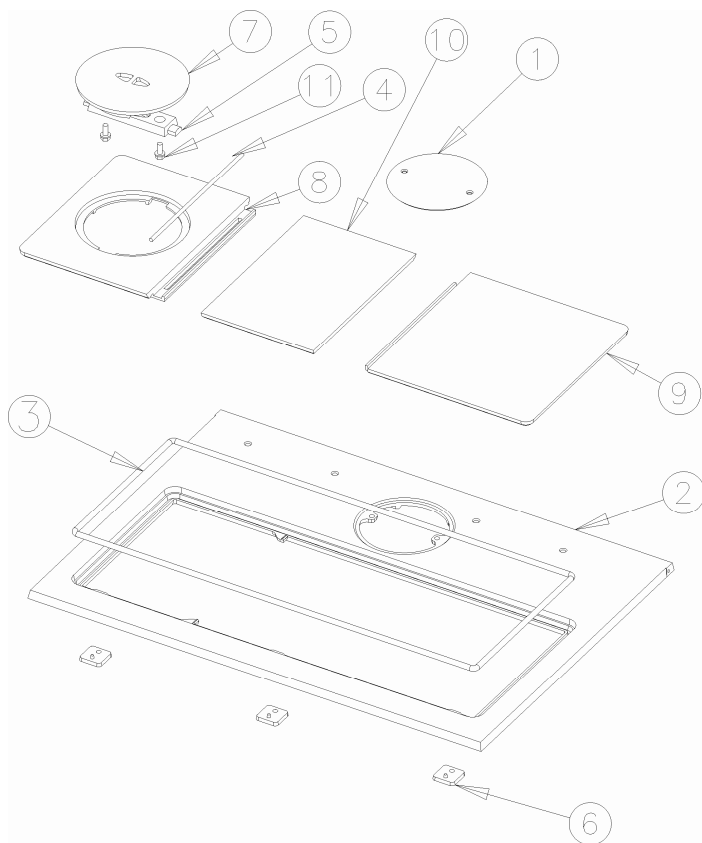
| N° | Nbre | Désignation                  | Codification      |
|----|------|------------------------------|-------------------|
| 01 | 1    | Cote gauche                  | 2 3107 230163     |
| 02 | 1    | Equerre derrière             | 1 2467 230163     |
| 03 | 1    | Joint cote droit foyer       | 1 0345 230163     |
| 04 | 1    | Coffre four soude            | 1 3101 240153 096 |
| 05 | 2    | Cote à glissière             | 1 3109 6635       |
| 06 | 1    | Tige registre départ direct  | 1 4150 6723       |
| 07 | 1    | Cadre registre départ direct | 1 4146 6723       |
| 08 | 1    | Chicane dessus four          | 1 3151 6723       |
| 09 | 1    | Registre départ direct       | 1 4145 6723       |
| 10 | 1    | Equerre cote four            | 1 3165 6723       |
| 11 | 1    | Dessus four droit            | 1 3113 6753       |
| 12 | 1    | Protège dessus four          | 2 3174 6753       |
| 13 | 1    | Axe registre départ direct   | 1 9118 8501       |
| 14 | 2    | Ecrou cage M5 C4805A         | 00001304280       |
| 15 | 3    | Ecrou rapide nut 0955 m5     | 00001304496       |
| 16 | 1    | Grille four 409x362          | 00001307904       |

**Eclaté général et nomenclature de la façade complète**



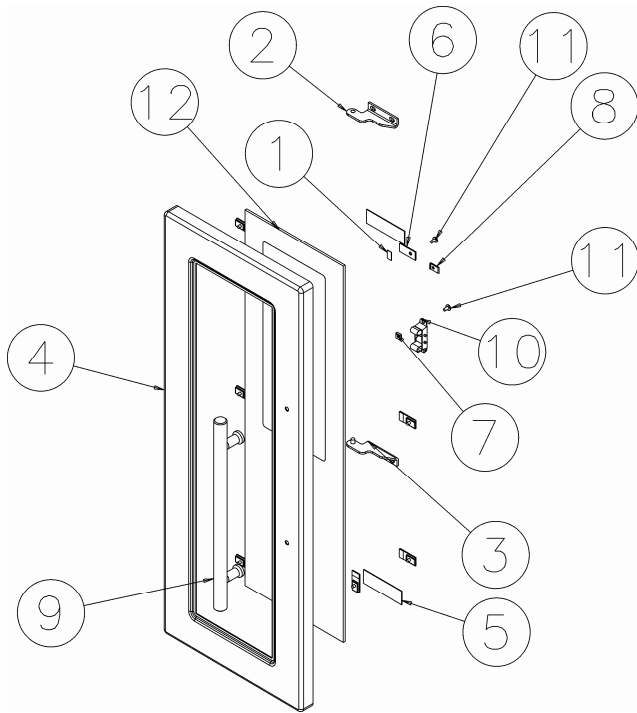
| N° | Nbre | Désignation                        | Codification  |
|----|------|------------------------------------|---------------|
| 01 | 1    | Conduit d'air                      | 1 3909 230163 |
| 02 | 4    | Joint fixe vitre                   | 1 8806 240156 |
| 03 | 1    | Tresse porte chargement            | 1 8804 240156 |
| 04 | 1    | Tresse verre réfractaire           | 1 8816 240156 |
| 05 | 1    | Crapaudine porte cendrier          | 1 2802 240156 |
| 06 | 1    | Façade gauche                      | 1 2107 240156 |
| 07 | 1    | Gond inférieur                     | 1 2933 240156 |
| 08 | 1    | Gond supérieur                     | 1 2932 240156 |
| 09 | 1    | Porte cendrier                     | 1 2801 240156 |
| 10 | 1    | Porte foyer                        | 1 2861 240156 |
| 11 | 1    | Protection clapet entrée d'air     | 1 3911 240156 |
| 12 | 1    | Protège façade                     | 1 0178 240156 |
| 13 | 2    | Volet réglage air                  | 1 4721 240156 |
| 14 | 1    | Conduit air secondaire             | 1 4114 240156 |
| 15 | 1    | Ob de passage de tirette de grille | 1 2064 5743   |
| 16 | 1    | Trappe de nettoyage                | 1 4230 5743   |
| 17 | 1    | Façade droite                      | 5 2106 5763   |
| 18 | 4    | Fixe vitre                         | 12071 660101  |
| 19 | 1    | Fixe doigt de commande             | 1 4869 6723   |
| 20 | 1    | Fic ceram trappe nettoyage         | 1 8811 6753   |
| 21 | 1    | Came registre départ direct        | 3 4147 6753   |
| 22 | 2    | Ecrou borgne 6 ZN noir             | 00001304467   |
| 23 | 2    | Goujon porte                       | 00001306870   |
| 24 | 2    | Porte galet                        | 00001306052   |
| 25 | 2    | Ressort 961                        | 00001301991   |
| 26 | 2    | Rondelles 16x8 . 2x1 . 5           | 00001300885   |
| 27 | 1    | Verre réfractaire 425x455_240156   | 00001308165   |
| 28 | 2    | Vis TM 27B                         | 00001301165   |
| 29 | 2    | Vis epD8x19_TH M6x29.5             | 00001308030   |
| 30 | 2    | Vis TRL M5x8 pozie ZN noir         | 00001305477   |
| 31 | 6    | Vis TRL M5x16 pozie ZN noir        | 00001305475   |

**Eclaté général et nomenclature du dessus**



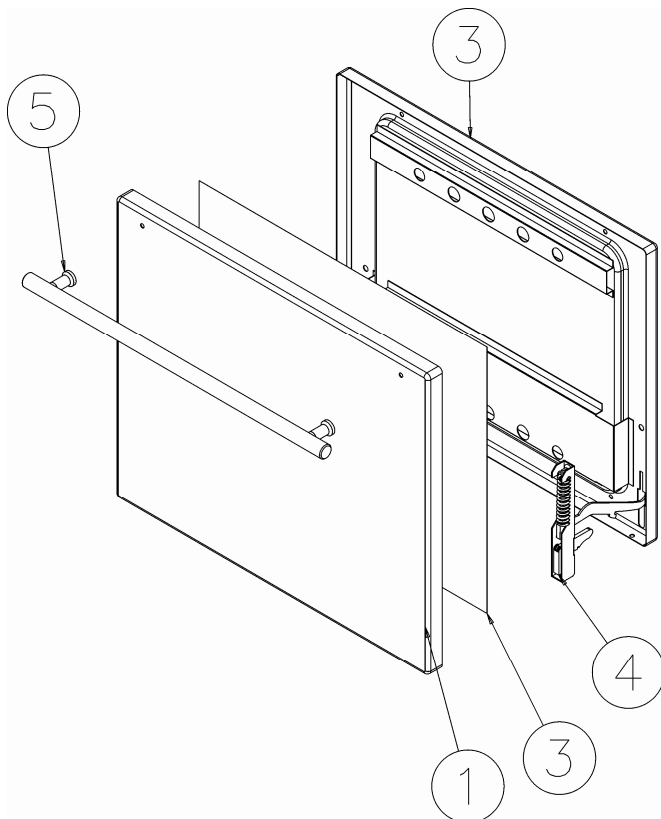
| N° | Nb1re | Désignation            | Codification |
|----|-------|------------------------|--------------|
| 01 | 1     | Tampon buse            | 11431 5743   |
| 02 | 1     | Dessus                 | 1 1101 5763  |
| 03 | 1     | Tresse dessus          | 1 8803 6753  |
| 04 | 1     | Tresse taque droite    | 1 8812 6753  |
| 05 | 1     | Fixe tampon            | 1 1447 6753  |
| 06 | 3     | Patte fixation dessus  | 1 1160 6753  |
| 07 | 1     | Tampon volant chaleur  | 1 1434 6753  |
| 08 | 1     | Taque gauche           | 2 1403 6753  |
| 09 | 1     | Taque droite           | 2 1402 6753  |
| 10 | 1     | Taque milieu           | 2 1404 6753  |
| 11 | 2     | M 8THx20 avec rondelle | 00001301145  |

### Eclate et nomenclature du panneau devant gauche



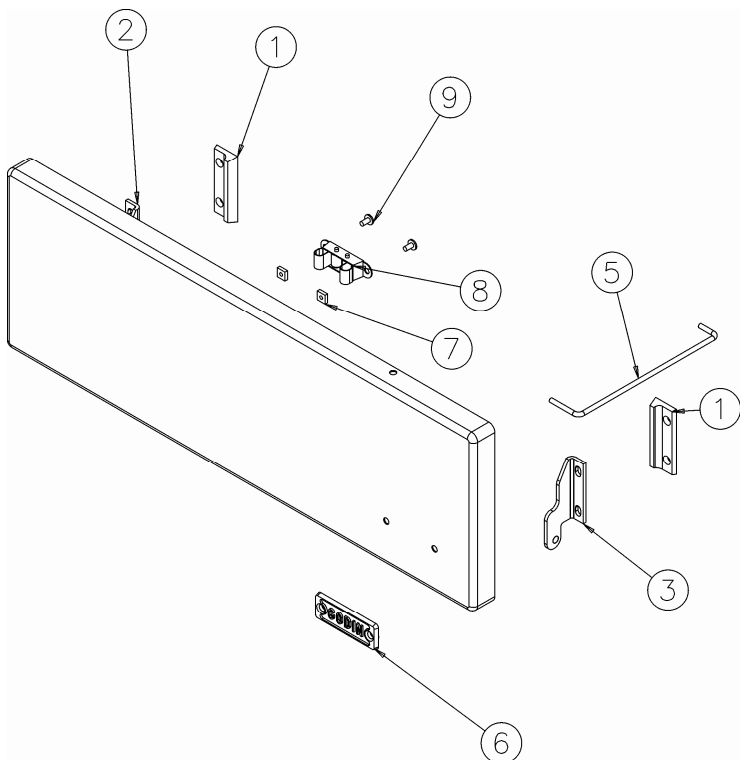
| N° | Nbre | Désignation                            | Codification  |
|----|------|--|---------------|
| 01 | 7    | Joint fixe vitre                       | 1 8806 240156 |
| 02 | 1    | Charnière sup                          | 1 1972 240156 |
| 03 | 1    | Charnier inf                           | 1 1973 240156 |
| 04 | 1    | Panneau devant gauche                  | 1 2117 240156 |
| 05 | 2    | Butée verre réfractaire                | 1 1605 240156 |
| 06 | 7    | Fixe vitre                             | 1 2071 240156 |
| 07 | 2    | Ecrou carre brut                       | 00001305225   |
| 08 | 7    | Nus 501                                | 0000300274    |
| 09 | 1    | Poignée ligne actuelle entraxe 244 pol | 00001307979   |
| 10 | 1    | Ressort porte                          | 00001306869   |
| 11 | 9    | Vis TRL 4x8                            | 00001305952   |
| 12 | 1    | Vitre sérigraphie 240156 687x207       | 00001308166   |

### Eclate et nomenclature du panneau porte four



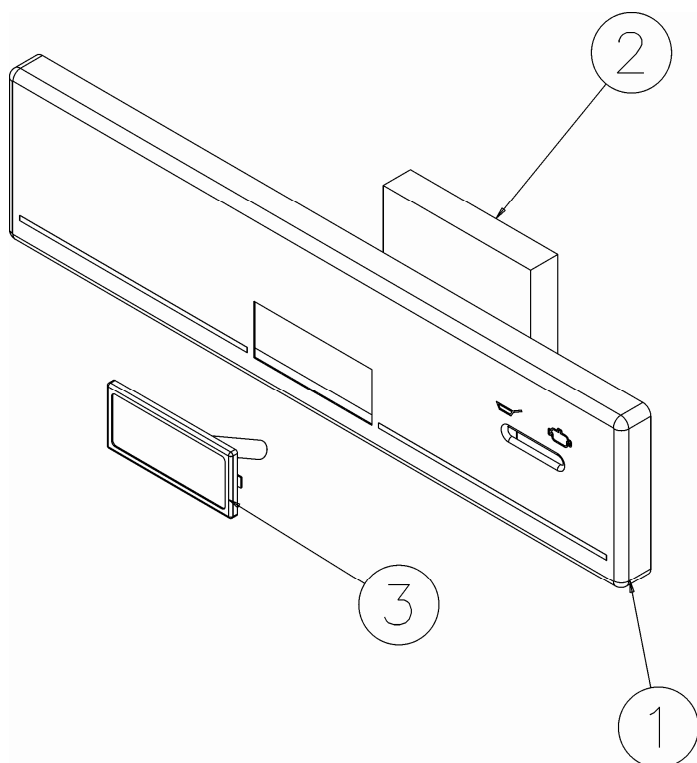
| N° | Nbre | Désignation                    | Codification  |
|----|------|--------------------------------|---------------|
| 01 | 1    | Panneau porte four             | 1 2733 240156 |
| 02 | 1    | Semelle porte four             | 2 2735 6733   |
| 03 | 1    | Isolation porte 6753 541 5x530 | 00001307937   |
| 04 | 2    | Charnière ref 6214130          | 00001306051   |
| 05 | 1    | Poignée porte four entraxe     | 00001308167   |

**Eclate et nomenclature du panneau inférieur façade**



| N° | Nbre | Désignation              | Codification  |
|----|------|--------------------------|---------------|
| 01 | 2    | Cale de charnière        | 1 4806 240156 |
| 02 | 1    | Charnière sup            | 1 1972 240156 |
| 03 | 1    | Charnière inf            | 1 1973 240156 |
| 04 | 1    | Panneau inférieur façade | 1 2118 240156 |
| 05 | 1    | Butée de cote            | 1 2340 3113   |
| 06 | 1    | Ecusson                  | 1 8501 385101 |
| 07 | 2    | Erou carre brut M4       | 00001305225   |
| 08 | 1    | Ressort porte            | 00001306869   |
| 09 | 2    | Vis TRL 4x8              | 00001305952   |

**Eclate et nomenclature du fronton droit**



| N° | Nbre | Désignation              | Codification  |
|----|------|--------------------------|---------------|
| 01 | 1    | Fronton droit            | 1 2113 240156 |
| 02 | 1    | Isolation de thermomètre | 1 8676 6753   |
| 03 | 1    | Thermomètre A3FG7        | 00001304761   |

## GARANTIE CONTRACTUELLE GODIN

Nos appareils bénéficient d'une garantie de :

- 6 ans pour les poêles tout fonte et pour les inserts bois – foyers fermés bois (Corps de chauffe de l'appareil uniquement, à l'exclusion des pièces en contact direct avec les températures importantes et soumises à usure, énumérées ci-dessous qui sont garanties 1 an) .
- 2 ans pour les autres appareils.

contre tout défaut à compter de leur date de vente aux utilisateurs, dans les limites du respect des conditions d'installation, d'utilisation, et d'entretien spécifiées sur la notice livrée avec l'appareil.

Sont exclues les pièces en contact direct avec les températures importantes pouvant subir des déformations suite à des phénomènes d'usure qui sont garanties 1 an en échange standard, telles que :

- les plaques décor, les plaques de cotés lorsqu'elles sont démontables, les grilles et soles foyères,
- les déflecteurs, les chicanes, les clapets, les chenets, le cendrier,
- les briques réfractaires,
- les mécanismes d'articulation, (Charnières de porte four des cuisinières, poignées, Etc.)
- les mécanismes de relevage,
- les ventilateurs, les thermostats de surchauffe de nos appareils équipés d'une soufflerie,
- les organes de contrôle de températures, thermostats de four, résistances, ventilateurs chaleur tournante des cuisinières gaz électricité,
- les brûleurs, les catalyseurs, les anneaux de brûleur des appareils fioul,
- les bouilleurs des cuisicentrals bois charbon.

Les éléments décoratifs bénéficient d'une garantie de 2 ans.

Nos appareils sont conçus spécialement pour que ces pièces puissent être remplacées dans le cadre de l'entretien de votre appareil.

Certaines pièces bénéficient d'une garantie de durée supérieure :

3 ans sur les corps de chauffe en fonte ou en acier de nos chaudières de chauffage central.

Notre garantie se limite à l'échange de l'élément reconnu défectueux par notre Service Après Vente. Elle exclut toute indemnité, dommages et intérêts, frais de main d'œuvre et transport.

Au cas où la réparation s'avérerait trop onéreuse par rapport au prix de l'appareil, la décision de changer ou de réparer l'appareil, appartient seule au Service Après Vente de la S.A. GODIN.

### Ne sont pas couvert par la garantie : LES VITRES DE NOS APPAREILS

En effet, en ce qui concerne les vitres vitrocéramiques, ces dernières peuvent résister à des chocs thermiques de l'ordre de 750°. Les éventuelles casses ne pouvant provenir que d'un choc mécanique lors de l'utilisation, d'un remontage mal adapté ou de sa manutention, ces dernières ne pouvant être échangées dans le cadre de garantie.

De même que les joints qui sont considérés comme pièces d'usure sont exclus de la garantie.

La garantie ne prendra pas effet lorsque :

- Les dégâts sont dus à une surchauffe
- L'installation est défectueuse
- Les avaries qui résulteraient de l'utilisation de l'appareil avec un combustible autre que celui préconisé dans nos notices ;
- Les détériorations de pièces provenant d'éléments extérieurs (refoulement de cheminée, effets d'orages, humidité, pression ou dépression non conforme, choc thermique, etc.) ;
- Les anomalies, détériorations ou accidents provenant de chute, choc, négligence, défaut de surveillance ou d'entretien de l'acheteur ;
- L'utilisation ou usage anormal de l'appareil dans des conditions différentes de celles pour lesquelles il a été construit ; c'est le cas par exemple du non respect de nos notices techniques (mauvais raccordement électrique, fonctionnement à sec d'une chaudière, etc.)
- Toutes modifications, toutes transformations ou toutes interventions effectuées par un personnel ou une entreprise non qualifiée ou réalisées avec des pièces de rechange non d'origine ou non agréées par le constructeur ;

L'installation, le montage, les frais de démontage et les conséquences de l'immobilisation de l'appareil, résultant des opérations de garantie n'incombent pas à la S.A. GODIN.

En conséquence, la S.A. GODIN ne peut être tenue responsable des dégâts matériels ou des accidents de personnes, consécutifs à une installation non conforme aux dispositions légales et réglementaires ainsi qu'aux non respect des recommandations de la notice de l'appareil (par exemple, absence de raccordement à une prise de terre, mauvais tirage de cheminée, etc.).

Dans un souci constant d'améliorer nos fabrications, nous nous réservons le droit de modifier sans préavis nos appareils. Toutes les dimensions et caractéristiques annoncées sont sujettes à variation en fonction des impératifs techniques.

En cas d'appel en garantie, veuillez vous munir obligatoirement d'une copie de la facture, du bon de garantie comportant les références de l'appareil, le cachet du revendeur, la date de mise en service de l'appareil, et de contacter votre revendeur pour toute réclamation.

Chaudières – Cuisinières – Appareils de chauffage – Fonderie  
GODIN S.A. – 532, rue Sadi Carnot – 02120 GUISE – France

Nous vous rappelons que le Service Après Vente doit être assuré par le revendeur, ou l'installateur, responsable sur place, que nous ne traitons pas directement avec les particuliers.

Tout client particulier s'adressant directement à notre société, sera renvoyé automatiquement chez son revendeur, et devra s'adresser auprès de lui, pour tout problème de Service Après Vente ou commercial.