



MARQUE DE DIETRICH

REFERENCE DHD 519 XE1

CODIC: . 2054493



*Hotte décorative*

**De Dietrich** 

# UTILISATION et INSTALLATION de votre HOTTE

## Utilisation

### A. COMMENT SE PRÉSENTE VOTRE HOTTE ? P.2

### B. QUAND NETTOYER VOTRE HOTTE ? P.3

- Entretien courant
- Entretien mensuel (nettoyage du filtre cassette)
- Entretien annuel (installation du filtre charbon actif pour la version en recyclage).

### C. CHANGER LES LAMPES P.4

- Modèle éclairage halogène.

## Installation

### A. GÉNÉRALITÉS P.5

### B. CARACTERISTIQUES DIMENSIONNELLES P.5

### C. MONTAGE P.6-8

- 1) Recommandations avant montage.
- 2) Montage du corps de la hotte.
- 3) Raccordement électrique.
- 4) Montage de la cheminée.
  - a) Fonctionnement en évacuation extérieure.
  - b) Fonctionnement en recyclage.

### VOTRE SERVICE APRÈS-VENTE P.9

Madame, Mademoiselle, Monsieur,

Vous venez d'acquérir une de nos **hottes** et nous vous en félicitons.

Pour obtenir la plus grande satisfaction de votre nouvel appareil, nous vous conseillons de **lire très attentivement** les informations contenues dans ce livret avant de l'installer et de l'utiliser.

**Votre appareil ayant été installé par un spécialiste agréé De Dietrich suivant les recommandations de la partie installation de cette notice, nous vous recommandons de lire attentivement les pages qui suivent pour vous permettre de tirer le meilleur parti de votre hotte De Dietrich.**

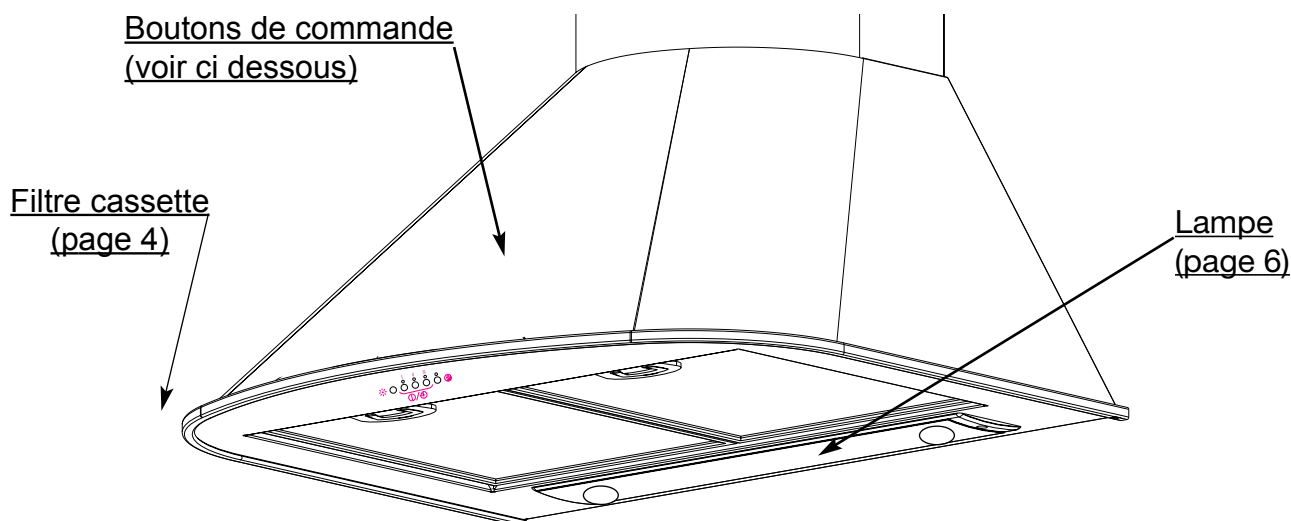
## POUR VOTRE SÉCURITÉ

- Il est interdit de flamber des mets ou de faire fonctionner des foyers gaz sans les recouvrir de plats de cuisson au-dessous de la hotte (les flammes aspirées risqueraient de détériorer l'appareil).
- Les fritures effectuées sous l'appareil doivent faire l'objet d'une surveillance constante.
  - Les réparations doivent être exclusivement effectuées par un spécialiste agréé.
  - Nettoyez régulièrement le filtre cassette (environ tous les mois).
- Le fonctionnement au-dessus d'un foyer à combustible (bois, charbon, etc...) n'est pas autorisé.



Ces hottes ont été conçues pour être utilisées par des particuliers dans un lieu d'habitation. Dans le souci d'une amélioration constante de nos produits, nous nous réservons le droit d'apporter à leurs caractéristiques techniques, fonctionnelles ou esthétiques toutes modifications de leurs caractéristiques liées à l'évolution technique. Ces hottes sont destinées exclusivement à la cuisson des boissons et denrées alimentaires. Ces produits ne contiennent aucun composant à base d'amiante.

## A. COMMENT SE PRÉSENTE VOTRE HOTTE ?



Modèle 3 vitesses		
		<p>☀ Éclairage</p> <p>I Petite vitesse</p> <p>II Moyenne vitesse</p> <p>III Grande vitesse</p> <p>🌐 Nettoyage filtre</p> <p>⌏ Marche / Arrêt</p> <p>🕒 Arrêt différé (10min)</p>
		<p><b>Nota :</b> Au bout de 30 heures de fonctionnement le voyant 🌐 clignote. Cela signifie que vous devez nettoyer vos filtres cassette. Une simple pression sur le bouton le réinitialise. Une première pression sur le bouton (I, II, III) déclenche la mise en marche de la vitesse choisie. Une deuxième pression sur le même bouton déclenche l'arrêt différé (10min) (le voyant clignote) et une troisième pression l'arrêt de la hotte.</p>

### CONSEILS D'UTILISATIONS

#### **Petite vitesse :**

- pour les mijotages et les mets émettant peu de vapeur,
- pour créer une ventilation dans la cuisine.

#### **Vitesse moyenne :**

- pour les cuissons courantes.

#### **Vitesse maximum :**

- pour les émissions de fumée ou de vapeur exceptionnellement importante (friture, auto-cuiseur...).
- Revenez toujours à la vitesse moyenne dès que cela n'est plus nécessaire.

#### **Pour une meilleure efficacité de votre hotte :**

- Utilisez de préférence les foyers arrières de votre appareil de cuisson.
- Nous vous recommandons de faire fonctionner celle-ci dès le début de votre cuisson et éventuellement de la maintenir allumée quelques minutes après la fin de la cuisson.

#### **Nota :**

Favorisez le renouvellement d'air dans la pièce en l'aérant dans la mesure du possible. Sachez qu'à grande vitesse le volume d'air d'une cuisine est renouvelé en quelques minutes.

#### **IMPORTANT**

- Dans le cas d'une cuisine chauffée avec un appareil raccordé à une cheminée (exemple : poêle, cuisinière...), il faut installer la hotte en version recyclage (voir chapitre Installation p 8).
- Ne pas utiliser la hotte sans les filtres métalliques.

## B. QUAND NETTOYER VOTRE HOTTE ?

### 1) ENTRETIEN COURANT

**N'utilisez jamais de tampons métalliques, de produits abrasifs ou de brosses trop dures.**

Pour nettoyer carrosserie et hublot d'éclairage, utilisez exclusivement des nettoyeurs ménagers du commerce dilués dans de l'eau, puis rincez à l'eau claire et essuyez avec un chiffon doux.

### 2) ENTRETIEN MENSUEL : filtre cassette

**IMPERATIF : nettoyez ces filtres environ tous les mois pour éviter tout risque d'incendie.**

Le filtre retient les vapeurs grasses et les poussières. Il est l'élément assurant une part importante de l'efficacité de votre hotte.

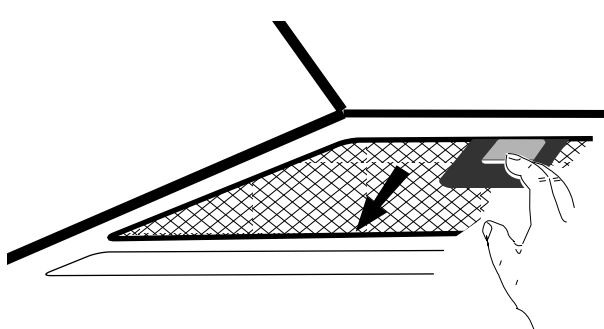
Il peut devenir inflammable au fur et à mesure de sa saturation en résidus de graisse.

Effectuez son nettoyage avec un nettoyeur ménager du commerce, puis rincez abondamment et séchez.

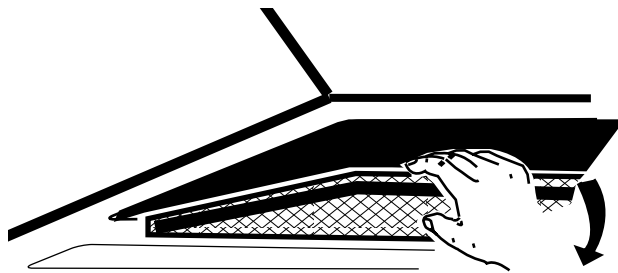
Ce nettoyage peut être effectué dans votre lave-vaisselle en position verticale (**ne pas mettre en contact avec de la vaisselle sale**).

Avant la première utilisation du filtre cassette, retirez le film de protection.

- Pour ôter ce filtre-cassette
- Après nettoyage, remplacez le filtre en effectuant les opérations en sens inverse.



1. Poussez-le vers l'arrière tout en le soutenant d'une main



2. Pivotez alors le filtre vers le bas

### 3) ENTRETIEN ANNUEL : filtre charbon actif

**UNIQUEMENT pour les hottes installées en version recyclage** (non raccordées à une évacuation extérieure).

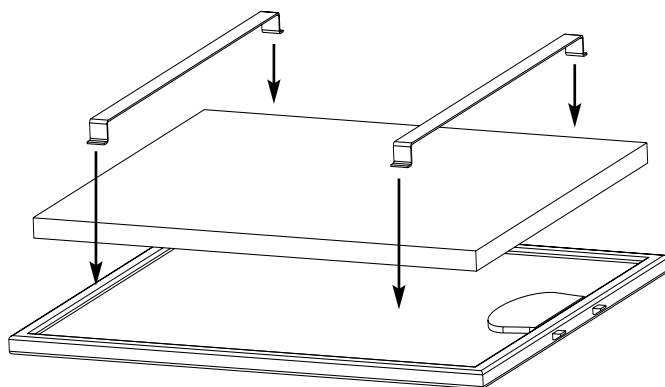
Ce filtre retient les odeurs et doit être changé au moins tous les ans en fonction de votre utilisation.

Commandez ces filtres chez votre revendeur (*sous la référence indiquée sur la plaque signalétique située à l'intérieur de la hotte*) et notez la date de changement.

#### ATTENTION :

Avant toute intervention sur la hotte, mettez celle-ci hors tension.

1. Retirez les filtres cassette.
2. Placez le filtre charbon neuf sur la cassette coté intérieur de la hotte.
3. Placez les 2 tringles de maintien.
4. Faites cette opération sur tous les filtres cassette.



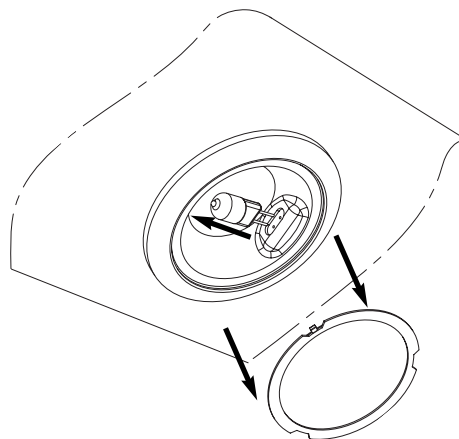
## **C. COMMENT CHANGER LES LAMPES :**

**Avant toute intervention, mettre la hotte hors tension soit en retirant la prise, soit en actionnant le disjoncteur.**

### **MODÈLE ÉCLAIRAGE HALOGÈNE**

#### **MODELE ECLAIRAGE HALOGENE**

- 1.** Retirez le hublot.
- 2.** Changez la lampe halogène G4-20W-12V.
- 3.** Remplacez l'ensemble en effectuant les opérations en sens inverse.



# I N S T A L L A T I O N

## A. Généralités

Vous possédez une sortie vers l'extérieur :

Votre hotte peut être raccordée sur celle-ci par l'intermédiaire d'une gaine d'évacuation (émaillée, en alu, flexible ou matière ininflammable de diamètre intérieur 150 mm) (*non livrée*).

Un adaptateur vous permet de raccorder votre hotte à une gaine d'évacuation diamètre intérieur 125 mm (fourni avec votre hotte)

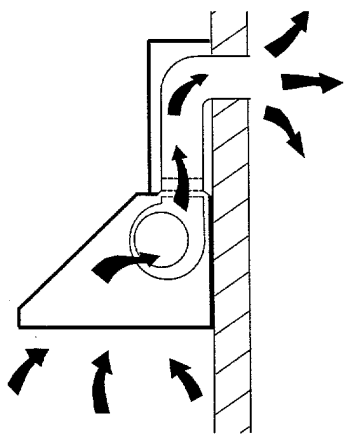
Nota : pour une utilisation optimale de votre appareil, nous vous conseillons le raccordement à une gaine diamètre 150 mm.

Vous ne possédez pas de sortie vers l'extérieur :

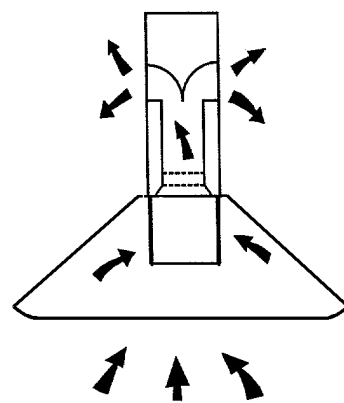
Tous nos appareils ont la possibilité de fonctionner en recyclage (*sans sortie extérieure*).

Dans ce cas, ajoutez un filtre à charbon actif qui retiendra les odeurs (voir illustration p.5).

Ces filtres sont disponibles chez votre revendeur sous la référence indiquée sur la plaque signalétique (voir à l'intérieur de la hotte).



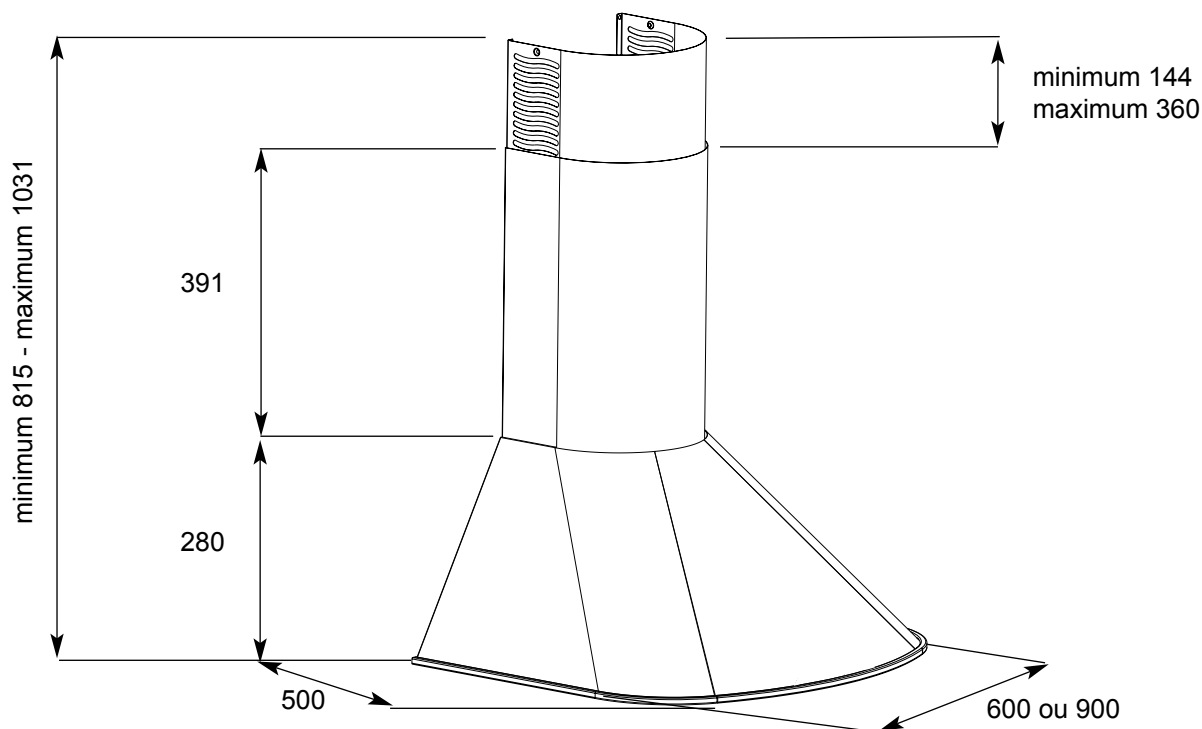
**MODÈLE À EVACUATION EXTÉRIEURE**



**MODÈLE À RECYCLAGE**

## B. Caractéristiques dimensionnelles :

Largeur :	600 ou 900 mm suivant modèle
Profondeur :	500 mm
Hauteur totale hors conduit :	280 mm
Hauteur totale :	815 / 1031 mm
Sortie diamètre extérieur :	150 mm (avec clapet anti-retour) ou 125 mm.



## C. Montage :

### 1) Recommandations avant installation :

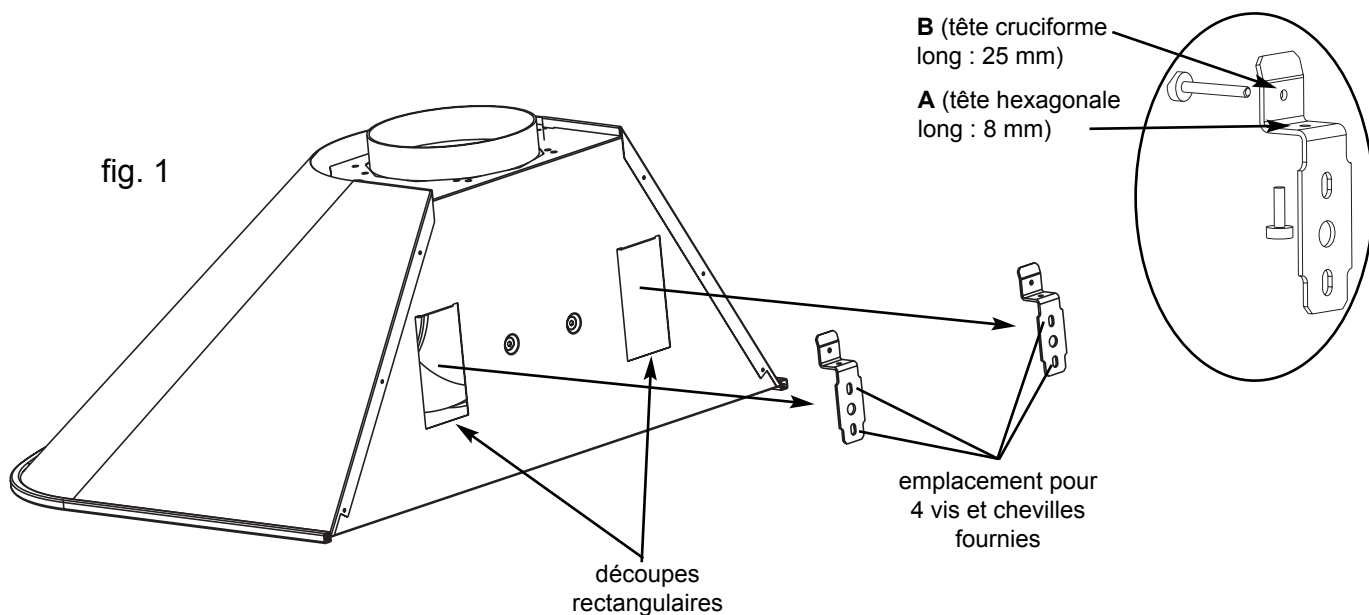
Votre hotte doit être à 70 cm au-dessus de votre plaque de cuisson. Pour ce faire :

- Tracez un trait vertical sur le mur afin de positionner parfaitement l'axe de votre hotte (et de sa cheminée) avec votre appareil de cuisson.

- Tracez un repère sur le trait vertical à 70 cm minimum de votre plan de cuisson.

Ce trait vertical et le repère à 70 cm vous aideront à positionner parfaitement le gabarit de montage joint.

### 2) Montage du corps de la hotte :



- Placez contre le mur le gabarit de montage : alignez le trait vertical du mur avec «l'axe central de la hotte» dessiné sur le gabarit.

- Percez 4 trous diamètre 8 comme indiqué sur le gabarit.

- Fixez les deux supports dans le mur à l'aide des 4 vis et chevilles fournies avec l'appareil (fig. 1).

Remarque : dans le cas d'un mur creux, utilisez des vis et des chevilles adaptées.

- Démontez les filtres cassette.

- Accrochez la hotte par ses découpes rectangulaires. La taille de ces découpes vous permet un réglage vers la gauche ou vers la droite.

#### **IMPORTANT :**

- Régler la hauteur et le niveau en manoeuvrant les vis de réglage «A» des supports (fig.1) puis bloquer la hotte contre le mur en serrant les vis «B» (fig. 1).

### 3) Raccordement électrique :

Cet appareil est livré avec un câble d'alimentation H 05 VVF à 3 conducteurs de 0,75 mm<sup>2</sup> (neutre, phase et terre). Il doit être branché sur réseau 220-240 V monophasé par l'intermédiaire d'une prise de courant normalisée CEI 83 qui doit rester accessible après encastrement, ou d'un dispositif de coupure omnipolaire ayant une distance d'ouverture des contacts d'au moins 3 mm.

Notre responsabilité ne saurait être engagée en cas d'accident consécutif à une mise à la terre inexistante ou incorrecte.

Le fusible de votre installation doit être de 10 ou 16 A.

Si le câble d'alimentation est endommagé, faites appel au service après-vente.



## 4) Montage de la cheminée :

### a) Fonctionnement en évacuation extérieure

L'installation doit être conforme aux règlements en vigueur pour la ventilation des locaux.

En France, ces règlements sont indiqués dans le DTU 61.1 du CSTB. En particulier, l'air évacué ne doit pas être envoyé dans un conduit d'aération, de circulation d'air chaud ou d'évacuation de fumées.

L'utilisation de conduits désaffectés ne peut se faire qu'après accord d'un spécialiste compétent.

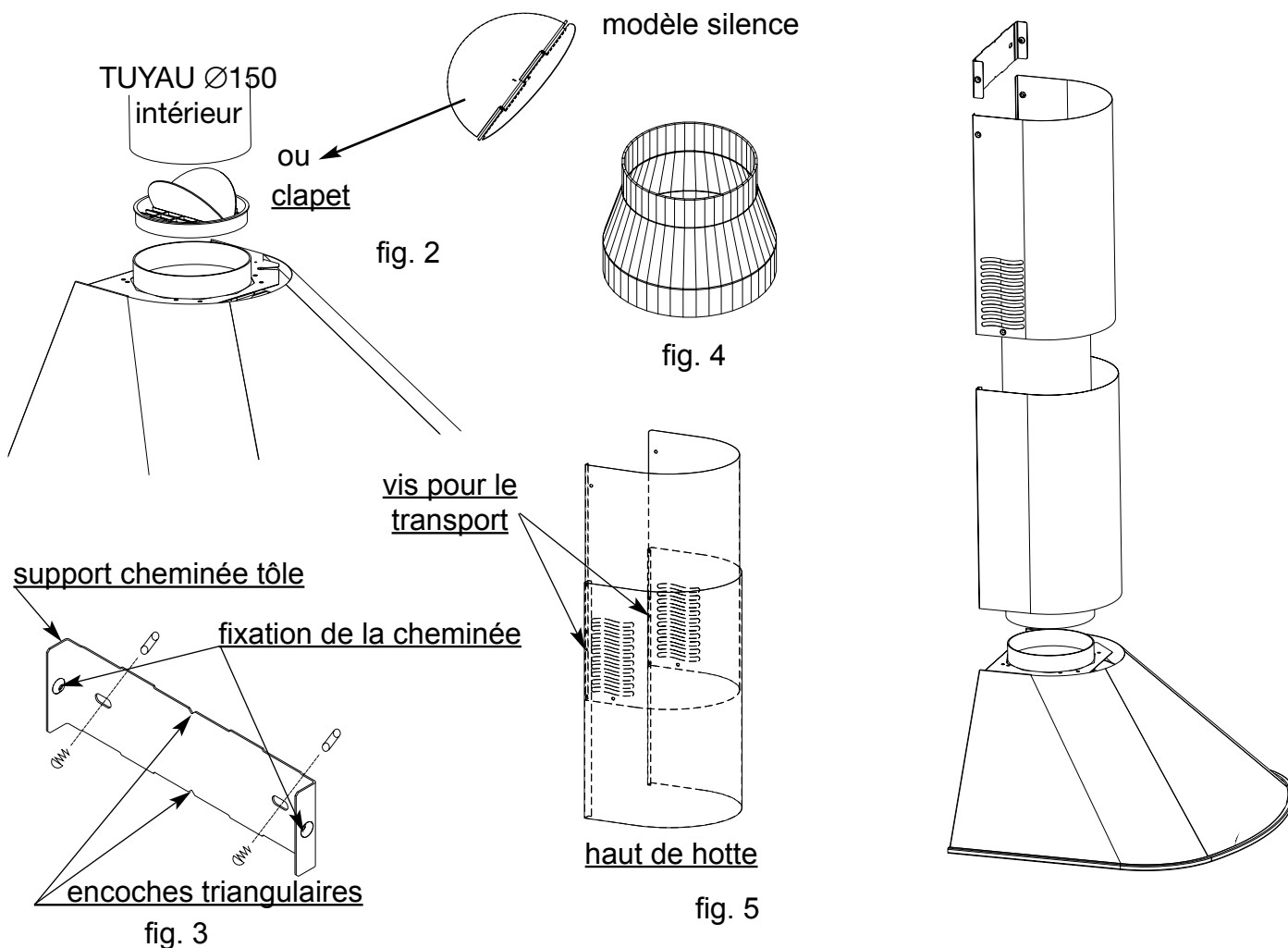
#### ATTENTION :

Lorsque la hotte de cuisine est mise en fonctionnement en même temps que d'autres appareils alimentés par une énergie autre que l'électricité, la dépression dans la pièce ne doit pas être supérieure à 4 Pa ( $4 \times 10^{-5}$  bar).

- Enlevez les 2 vis de fixation prévues pour le transport des cheminées (fig.5).
- Enlevez les 2 vis de fixation du déflecteur plastique (fig.6). **Cette pièce n'est utilisée que lors d'une installation en recyclage (page 10).**
- Récupérez le support cheminée tôle (fig.3) scotché dans les cheminées ainsi que l'adaptateur plastique (fig.4).
- Emboîtez les clapets **anti-retours** (fig.2) dans le tuyau de sortie de la hotte.
- Fixez contre le mur, en appui sur le plafond, le support de cheminée métallique (fig.3). Prendre soin d'aligner les 2 encoches triangulaires du support métallique avec le trait vertical sur le mur (perçage diamètre 8, 2 vis et chevilles fournies).
- Emboîtez et fixez la gaine d'évacuation diamètre 150 mm (**non livrée**) dans le tuyau de sortie de la hotte.
- Dans le cas d'une gaine diamètre 125 mm, utilisez l'adaptateur fourni (fig.4)
- Préparez votre cheminée télescopique en prenant soin de dissimuler les ouïes (fig.5). Emboîter les cheminées l'une dans l'autre au maximum.
- Fixez la partie supérieure de la cheminée intérieure sur le support métallique à l'aide des vis fournies (pour faciliter la mise en place, écarter légèrement la cheminée afin d'insérer les deux retours derrière le support métallique).
- Ajustez la longueur de la cheminée télescopique en descendant la partie extérieure et l'emboîter dans le sommet de la hotte.
- Retirez le film de protection des filtres cassettes, puis les remettre en place.

**Nos conseils d'installation :** pour une utilisation optimale de votre appareil, nous vous conseillons le raccordement à une gaine diamètre 150 mm. Limiter au maximum le nombre de coude et la longueur de la gaine.

**Dans le cas où la hotte fonctionne en évacuation extérieure, il convient d'assurer une arrivée d'air frais suffisante pour éviter de mettre la pièce en dépression.**



## b) Fonctionnement en recyclage :

- Il n'est pas nécessaire d'installer les clapets anti-retours (fig.2 page 9).
- Enlevez les 2 vis de fixation des cheminées (prévues pour le transport) fig.7.
- Enlevez les 2 vis de fixation du déflecteur plastique (fig. 6).
- Récupérez le support cheminée tôle (fig. 3 page 9) et l'adaptateur plastique (fig. 4 page 9).

**Ces pièces ne sont utilisées que lors d'une installation en évacuation (page 9).**

- Fixez contre le mur, en appui sur le plafond, le déflecteur plastique (2 perçages diamètre 8 avec un entraxe de 200 mm vis et chevilles fournies) (fig. 6).

Prendre soin de centrer le déflecteur par rapport au trait vertical tracé sur le mur.

- Fixez la gaine d'évacuation (diamètre 150 **non livrée**) entre le déflecteur et la hotte.
- Préparez votre cheminée en prenant soin de placer les ouïes vers le haut de manière qu'elles soient visibles (fig. 7). Emboîter les cheminées l'une dans l'autre au maximum.
- Fixez la partie supérieure de la cheminée sur le déflecteur plastique à l'aide des vis fournies (afin de faciliter la mise en place, écartez légèrement la cheminée pour insérer les deux retours derrière le déflecteur plastique).
- Ajustez la longueur de la cheminée télescopique en descendant la partie extérieure et l'emboîter dans le sommet de la hotte.
- Retirez le film de protection des filtres cassettes, puis les remettre en place.

