

Kære kunde!

Tak, fordi du har valgt dette kvalitetsprodukt fra ASKO.

Vi håber, at den vil opfylde dine forventninger og dække dine behov mange år frem. Skandinavisk design er en kombination af rene linjer, hverdagsfunktionalitet og høj kvalitet. Det er kendetegnende for alle vores produkter og årsagen til, at de er så værdsatte verden over.

Hvis du vil have optimalt udbytte af din nye opvaskemaskine, anbefaler vi, at du læser brugsanvisningen, før du tager opvaskemaskinen i brug. Brugsanvisningen indeholder også oplysninger om, hvordan du undgår at belaste miljøet.



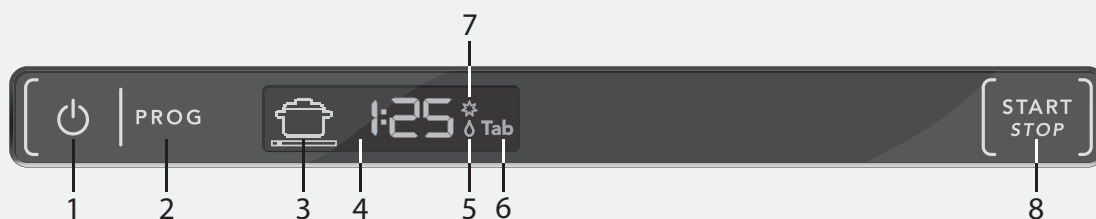
## Brugsanvisning

**Opvaskemaskine  
ASKO DWC5916XXL**

# Indholdsfortegnelse

Panelet	2	Fejlfinding	14
Sikkerhedsanvisninger	3	Information til testinstitut	17
Før du bruger opvaskemaskinen første gang	4	Teknisk information	18
Fyld opvaskemaskinen	5	Installation	19
Anvendelse af opvaskemaskinen	7	Service	24
Indstillinger	9	Programtabel	25
Pleje- og vedligeholdelsesinstruktioner	12	Personlige notater	26

## Panelet



- 1 Tænd/Standby
- 2 Programvælger
- 3 Programsymbol
- 4 Display
- 5 Indikator for afspændingsmiddel
- 6 TAB (3-i-1/kombimiddel)
- 7 Indikator for salt
- 8 Start/Stop

Panelet har sensorknapper med lydsignaler til bekræftelse (se kapitlet Indstillinger).

### BEMÆRK!

- To minutter efter at der sidst er blevet trykket på en knap, skifter baggrundsbelysningen i displayet til energisparetilstand. Luk lågen, og åbn den igen. Du kan også trykke på knappen Tænd/Standby for at aktivere panelet igen.

# Sikkerhedsanvisninger

## Generelt

- Læs brugsanvisningen – og gem den!
- Brug ikke opvaskemaskinen til andre formål end dem, der er angivet i denne brugsanvisning.
- Belast ikke opvaskemaskinens låge eller kurve med andet end opvask.
- Lad aldrig lågen til opvaskemaskinen stå åben, så andre kan falde over den.
- Brug kun maskinopvaskemiddel!
- Denne maskine kan anvendes af børn fra 8 år og personer med nedsatte fysiske eller mentale evner, personer som lider af fornuftsmangel eller manglende erfaring og viden. Sådanne personer skal være under opsyn ved brug af maskinen eller instrueres i, hvordan maskinen skal anvendes og forstå de mulige risici. Rengøring af maskinen må ikke udføres af børn uden opsyn.
- Børn skal være under opsyn, så de ikke leger med opvaskemaskinen.
- Et beskadiget netkabel må kun udskiftes af en autoriseret fagmand.
- Denne opvaskemaskine er beregnet til brug i hjemmet eller tilsvarende steder, herunder:
  - i personalekøkkener i butikker, på kontorer og tilsvarende arbejdspladser
  - på bondegårde
  - i gæsterum på hoteller, moteller eller tilsvarende steder
  - på bed & breakfast-hoteller.
- Placer aldrig opvask med rester af opløsningsmiddel i maskinen, da dette kan udgøre en eksplosionsrisiko. Opvask med aske, voks og smørefedt må heller ikke vaskes i opvaskemaskinen.

### ⚠ ADVARSEL!

Anbring knive og andre spidse genstande med spidsen nedad i bestikkurven, eller læg dem vandret i en af de andre kurve.

## Installation

Se kapitlet Installation.

## Børnesikkerhed

- Luk altid lågen, og start programmet straks, når du har påfyldt opvaskemiddel.
- Hold børn væk fra opvaskemaskinen, når den er åben. Opvaskemaskinen kan indeholde rester af opvaskemiddel!
- Lad ikke børn bruge opvaskemaskinen eller lege med den. Vær særligt forsigtig, når lågen er åben.

### ⚠ ADVARSEL!

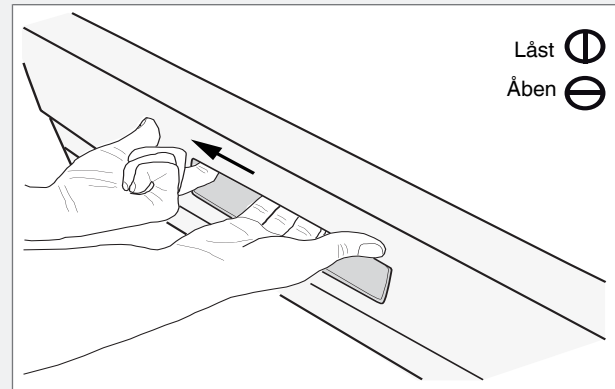
Vær opmærksom på børn i nærheden af maskinen! Maskinopvaskemiddel er ætsende!

Opbevar opvaske- og afspejningsmiddel utilgængeligt for børn! Ved indtagelse af opvaskemiddel drikkes straks ét til to glas mælk eller vand. Forsøg ikke at fremkalde opkastning. Kontakt en læge! Ved kontakt med øjnene skylles med rigeligt vand i mindst 15 minutter.

## Aktivering af børnesikring (Kid Lock™)

(kun visse modeller)

Maskinen er udstyret med børnesikring, så børn ikke kan åbne lågen på maskinen. Børnesikringen aktiveres ved at trykke håndtaget ind og dreje kærven (i venstre hjørne) til lodret position med en skruetrækker. Hvis du vil åbne lågen, skal du trykke den hvide plastspærre (se figuren nedenfor) til venstre, samtidig med at håndtagsspærren trykkes opad. Børnesikringen nulstilles ved at dreje kærven tilbage til vandret position.



## Vinteropbevaring/transport

- Opvaskemaskinen skal opbevares på et sted uden frost.
- Undgå lang transport i stærk kulde.
- Transporter opvaskemaskinen opretstående eller liggende med bagsiden nedad.

## Overløbssikring

Overløbssikringen starter udpumpning og lukker for vandindtaget, hvis vandstanden i opvaskemaskinen overstiger normalniveauet. Hvis sikringen udløses, skal du lukke for vandtilførslen og tilkalde service.

## Rengøring

Rengør altid kanten rundt om lågen med en let fugtig klud. Brug ikke forstøvere! Vandet kan trænge ind i låsen og komme i kontakt med de elektriske komponenter.

## Emballagemateriale

Kildesortér i henhold til din kommunes anbefalinger.

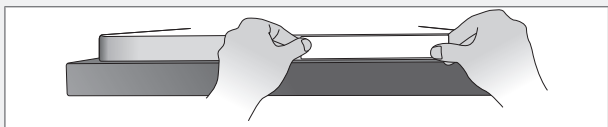
## Bortskaffelse

- Når opvaskemaskinen er udtjent og skal bortskaffes, skal den straks gøres uanvendelig. Træk stikket ud af kontakten, og klip ledningen af så tæt på maskinen som muligt.
- Opvaskemaskinen er fremstillet og mærket med henblik på genvinding.
- Kontakt den lokale kommune for at få oplysninger om, hvor og hvordan maskinen skal genvindes på forsvarlig vis.

# Før du bruger opvaskemaskinen første gang

## Programoversigt

Til visse opvaskemaskiner medfølger en programoversigt på flere sprog. Fastgør programoversigten på det ønskede sprog på oversiden af lågen.



## Afkalkeren

For at opnå et godt opvaskeresultat skal opvaskemaskinen have blødt vand (vand med lavt kalkindhold). Hårdt vand forårsager hvide belægninger på servicet og i opvaskemaskinen.

Vandets hårdhed angives med følgende skalaer: Tyske hårdhedsgrader (°dH) og franske hårdhedsgrader (°fH). Indkommende vand med en hårdhedsgrad over 6°dH (9°fH) skal afkalkes. Dette gøres automatisk ved hjælp af den indbyggede afkalker. For at afkalkeren kan fungere optimalt, skal indstillingen af den tilpasses til det indkommende vands hårdhedsgrad.

Besøg [www.geus.dk](http://www.geus.dk) eller kontakt vandværket i din kommune, alternativt mål vandets hårdhedsgrad ved hjælp af medfølgende teststrimmel for at finde ud af, hvilken hårdhedsgrad vandet har. Når du har indstillet afkalkeren, skal du dosere opvaske- og afspændingsmiddel efter doseringsangivelserne for blødt vand.

### Sådan bruger du teststrimlen:

- 1 Åbn for vandhanen og lad vandet løbe et øjeblik.
- 2 Fyld et glas med koldt vand.
- 3 Tag teststrimlen ud af emballagen.
- 4 Dyp teststrimlen i vandet i cirka et sekund.
- 5 Vent et minut. Sammenhold derefter firkanternes farver med tabellen for vandets hårdhed.

Teststrimmel	°dH	°fH
4 grønne □□□□	<3	<5
1 rød ■□□□	>4	>7
2 røde ■■□□	>8	>15
3 røde ■■■□	>14	>25
4 røde ■■■■	>21	>38

## Indstil afkalkeren

I kapitel Indstillinger på side 11 beskrives det, hvordan du indstiller afkalkeren. Glem ikke, at fylde salt i saltbeholderen, efter at du har indstillet afkalkeren.

## Påfyldning af salt

Før du tager en opvaskemaskine med afkalker i brug, skal du fylde salt i saltbeholderen. Brug specialsalt til opvaskemaskiner.

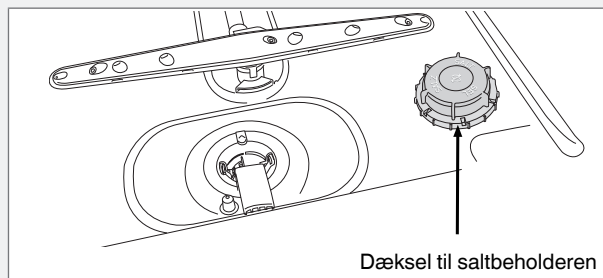
### ⚠ ADVARSEL!

Påfyld salt umiddelbart før, opvaskemaskinen startes. Det er vigtigt, at opvaskemaskinen skylles igennem umiddelbart efter påfyldningen, så der ikke dannes rustpletter.

Hæld aldrig maskinopvaskemiddel i saltbeholderen. Dette medfører risiko for skader på afkalkeren!

### Sådan gør du første gang:

- 1 Start med at skrue låget af som vist på billedet.
- 2 Sæt den tragt, som følger med opvaskemaskinen, i påfyldningshullet på beholderen. Hæld først ca. 1 l vand i.
- 3 Påfyld derefter salt, indtil beholderen er fuld (maks. 1,5 kg).
- 4 Tør overskydende salt af, så låget kan skrues ordentligt på.
- 5 Kør et program, så eventuelt salt i maskinen skylles ud.



### Indikering for påfyldning af salt

Ovenstående symbol lyser i displayet, når der skal påfyldes salt.

Skrul låget af, og påfyld salt, når beholderen til salt er tom. Det er kun nødvendigt at tilsætte vand første gang! Tør af, og sæt låget på plads. Kør et program, så eventuelt salt i maskinen skylles ud.

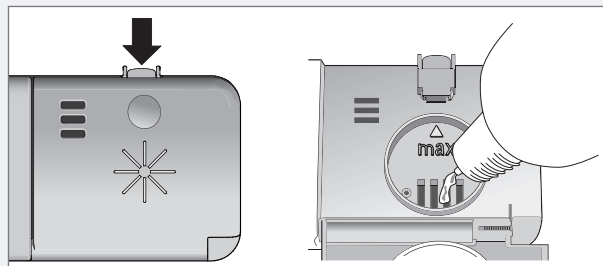
### BEMÆRK!

Der kan gå lidt tid, før symbolet holder op med at lyse efter påfyldningen.

## Påfyldning af afspændingsmiddel

Tørringen går hurtigere og får et bedre resultat, hvis man bruger afspændingsmiddel. Du får også et flottere opvaskeresultat med ren og pletfri opvask.

- 1 Åbn låget til afspændingsmidlet.
- 2 Påfyld forsigtigt afspændingsmiddel. Påfyld afspændingsmiddel, indtil det når det niveau, der er markeret med **max**.
- 3 Tør eventuelt overskydende afspændingsmiddel rundt om beholderen væk med en klud.
- 4 Luk låget korrekt.



### Indikering for påfyldning af afspændingsmiddel

Ovenstående symbol lyser i displayet, når der skal påfyldes afspændingsmiddel.

### BEMÆRK!

Der kan gå lidt tid, før symbolet holder op med at lyse efter påfyldningen.



# Fyld opvaskemaskinen

## Indstilling for dosering af afspændingsmiddel

I kapitel Indstillinger beskrives, hvordan du indstiller doseringen af afspændingsmiddel. Doseringen af afspændingsmiddel kan indstilles fra **S: 0** (ingen dosering) til **S: 5** (høj dosering). (Forudindstillet fra fabrik: **S: 5**)

### Øg doseringen af afspændingsmiddel:

- Hvis servicet er vandplettet.

### Reducer doseringen af afspændingsmiddel:

- Hvis servicet har en klæbrig hvid/blå belægning.
- Hvis servicet er randet.
- Hvis der dannes skum. Hvis vandet meget blødt vand, er det muligt at fortynde afspændingsmidlet ved at tilsætte vand i forholdet 1:1.

## Økonomisk opvask

### Vask kun op, når maskinen er fuld

Vent med at starte opvaskemaskinen, indtil den er fyldt, så du sparer energi. Brug programmet Skylning til afskylning af servicet, hvis du oplever lugtgener, mens du venter på, at opvaskemaskinen bliver fyldt helt op.

### Vask op ved lavere temperatur

Hvis opvasken kun er let snavset, har du mulighed for at vælge et program med lav temperatur.

### Skyl ikke under rindende vand

Du skal blot fjerne større madrester, før du fylder opvaskemaskinen.

### Vælg et miljørigtigt opvaskemiddel

Læs miljødeklarationerne på emballagen!

### Slut opvaskemaskinen til koldt vand...

Hvis du har oliefyr eller elvarme.

### Slut opvaskemaskinen til varmt vand (maks. 70 °C)...

Hvis du har fjernvarme eller bruger solvarme eller anden vedvarende energi. Når du vælger tilslutning til varmt vand, reduceres opvasketiden og opvaskemaskinens energiforbrug.

## Skrøbeligt service

En del genstande tåler ikke maskinopvask. Dette kan have flere årsager. Nogle typer materiale tåler ikke kraftig varme, mens andre kan tage skade af maskinopvaskemidlet.

### Skrøbelig dekoration

Porcelæn med dekoration oven på glasuren (overfladen føles ujævn) bør ikke vaskes i opvaskemaskine.

### Krystal/glas

Anbring genstandene, så de ikke støder mod hinanden under opvasken. Anvend et kort program med lavest mulige opvasketemperatur. Antikke og meget skrøbelige genstande bør ikke vaskes i opvaskemaskinen.

Glas, som vaskes i opvaskemaskinen ved høje temperaturer, kan med tiden få et gråt slør, som ikke kan fjernes. Vask fine glas ved lav temperatur og med en lav dosering af opvaskemiddel.

### Sølvtøj

Genstande af sølv bør ikke komme i berøring med genstande af rustfrit stål, da dette medfører risiko for misfarvning af sølvet.

### Bestik med limede skafter

Visse typer lim tåler ikke maskinopvask. Det medfører risiko for, at skafterne kan løsne sig.

### Træ

Genstande af træ bør kun maskinopvaskes, hvis de er mærket med "Tåler maskinopvask" eller lignende.

### Aluminium

Aluminium kan blive mat af maskinopvask. Aluminiumkasseroller af god kvalitet tåler maskinopvask, men mister sandsynligvis noget af deres glans.

### Plastgenstande

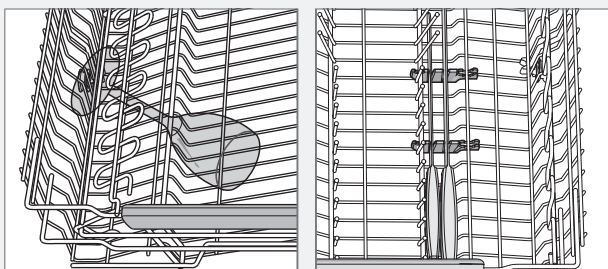
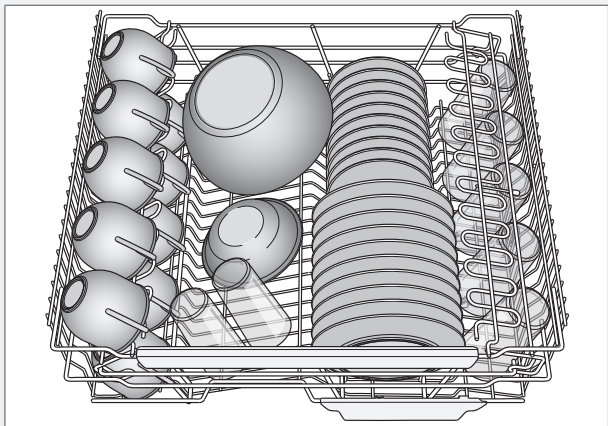
Vask ikke plastgenstande, som ikke tåler høje temperaturer, i maskinen.

## Opvaskemaskinens kurve

Opvaskemaskinen er udstyret med en øverste kurv, en mellemkurv og en nederste kurv med bestikkurv.

## Overkurv

Anbring glas, kopper, skåle samt desserttallerkener og underkopper i øverste kurv. Vend alle snavsede flader indad og nedad! Vinglas stilles på hylden til vinglas, og knive lægges i knivholderen til højre, hvis der er en knivholder.

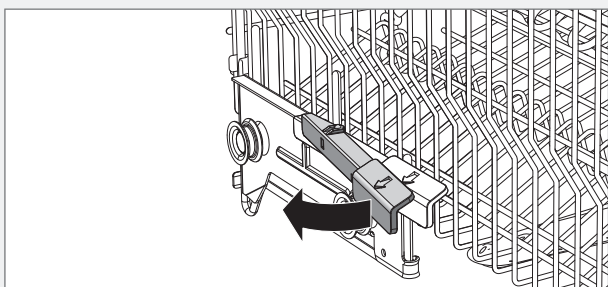


### Hævning af overkurven

- 1 Træk overkurven ud.
- 2 Tag fat i siderne på overkurven med begge hænder, og løft den op.

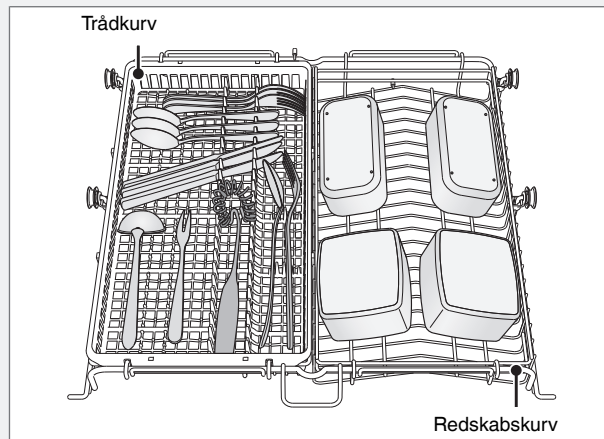
### Sænkning af overkurven

- 1 Træk overkurven ud.
- 2 Træk de to låsehåndtag på siderne af kurven ud for at sænke overkurven.



## Mellemkurv

Mellemkurvens trådkurv med spulerør er velegnet til lave genstande. Mellemkurvens redskabskurv er velegnet til grydeskeer, piskeris, serveringsbestik og lignende genstande.



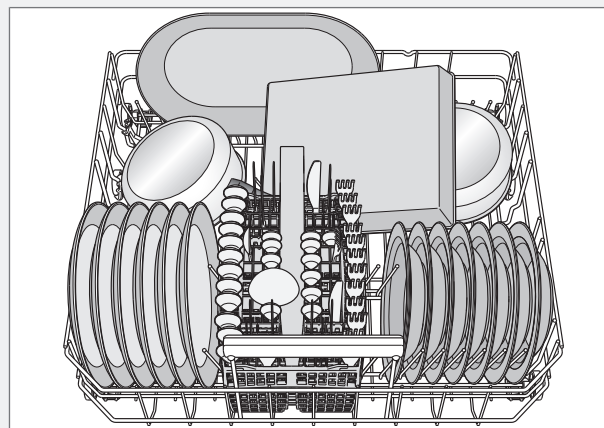
### Opvask af store genstande

Ved vask af store genstande er det muligt at fjerne de to kurve fra mellemkurven eller eventuelt hele mellemkurven for at øge pladsen mellem overkurven og underkurven.

## Underkurv

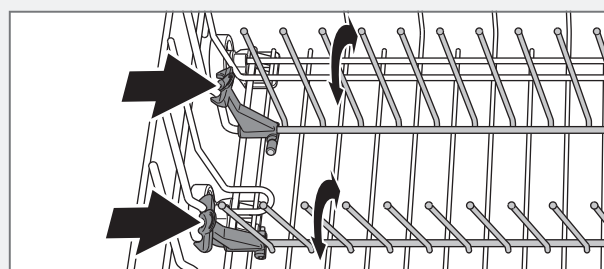
Anbring små og store tallerkener, fade, kasseroller og bestik (i bestikkurven) i underkurven.

Anbring gryder og kasseroller i den bageste højre del af nederste kurv for på bedste måde at udnytte vaskeegenskaberne fra det bagerste af de to spraymundstykker (WideSpray™), som er beregnet til denne type opvask.



### Tallerkenstøtter

Fold de sammenklæpelige tallerkenstøtter ned ved vask af gryder. Frigør tallerkenstøtterne ved at trykke holderen indad, inden positionen justeres.



# Anvendelse af opvaskemaskinen

## Opvask af store tallerkener

Flyt tallerkenstøtterne og deres beslag for at gøre afstanden mellem tallerkenrækkerne bredere og tilpasse den nederste kurv til tallerkener med en diameter på over 25 cm.

## Bestikkurv

Anbring bestik og skarpe knive med skaftet nedad og så spredt som muligt. Kontroller, at skeerne ikke ligger ind i hinanden.

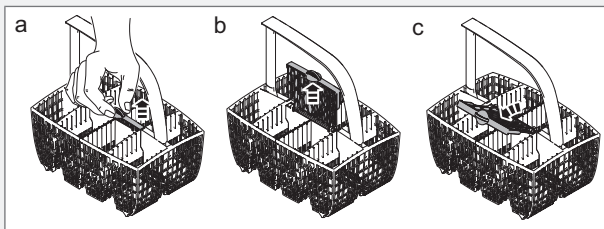
Bestikkurven kan med fordel anbringes foran i den midterste del af underkurven for at opnå den bedste mulige opvaskeevne fra det unikke spraymundstykke (Power Zone Cutlery™), som er beregnet til bestikkurven.

### ⚠ ADVARSEL!

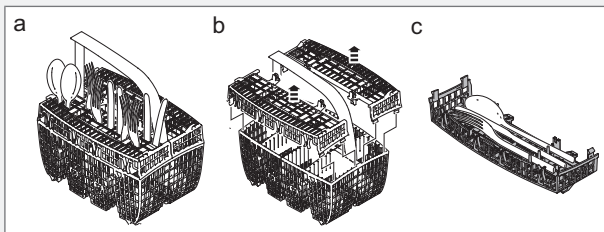
Anbring knive og andre spidse genstande med spidsen nedad i bestikkurven, eller læg dem vandret i en af de andre kurve.

## Vippelåg til småting

Bestikkurven har et vippelåg i midten til små eller smalle genstande, f.eks. elpiskeris.

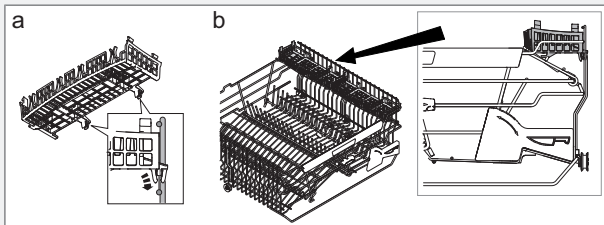


## Bestikkurv med låg



## Placering af låg til bestikkurv (i overkurven)

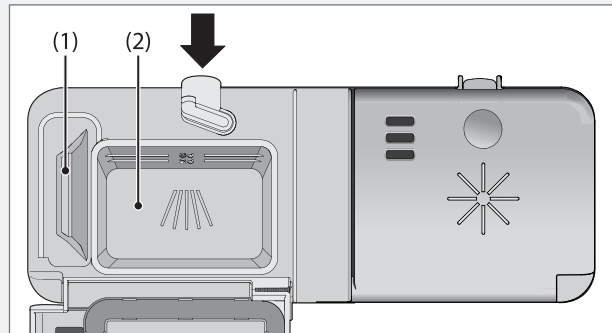
Det er muligt at fjerne låget fra bestikkurven og bruge det som eksempelvis ekstra bestikkurv i overkurven. Se nedenfor.



### BEMÆRK!

Kontroller, at skyllearmene kan dreje frit rundt.

## Dosering af opvaskemiddel



- 1 Rum til forvaskemiddel
- 2 Rum til hovedvaskemiddel

Opvaskemiddel skal doseres efter vandets hårdhedsgrad.

Følg doseringsanvisningerne på opvaskemidlets emballage. Opvaskemaskinen er udstyret med en afkalker, så du skal dosere opvaskemidlet efter doseringsangivelserne for blødt vand.

Overdosering af opvaskemiddel forringer opvaske resultat og belaster miljøet.

Hæld opvaskemidlet i rummet til opvaskemiddel. Der er et rum til forvask og et til hovedvask. Hvis der anvendes pulver eller flydende maskinopvaskemiddel, skal du dosere en lille del af opvaskemidlet i rummet til forvask. Kontakt producenten af opvaskemidlet, hvis du har spørgsmål til opvaskemidlet.

### ⚠ ADVARSEL!

Vær opmærksom på børn i nærheden af maskinen! Maskinopvaskemiddel er ætsende!

### BEMÆRK!

Brug kun maskinopvaskemiddel! Almindeligt opvaskemiddel danner kraftigt skum, som forhindrer opvaskemaskinen i at arbejde, og kan derfor ikke bruges.

## Opvasketabs

Del tableten i to, hvis låget til dispenser er vanskeligt at lukke. Der er risiko for, at opvaskemidlet ikke doseres korrekt, hvis låget er under spænd og ikke åbnes korrekt.

### BEMÆRK!

Det anbefales ikke at bruge opvasketabs til korte programmer (under 75 minutter). Anvend i stedet pulveropvaskemiddel eller flydende opvaskemiddel.

## 3-i-1/kombimiddel

Læs omhyggeligt anvisningerne for disse produkter. Kontakt producenten af opvaskemidlet, hvis du har spørgsmål.

I kapitlet Indstillinger beskrives, hvordan du kan aktivere TAB (3-i-1/kombimiddel). Vær opmærksom på, at der skal fyldes salt i saltbeholderen. Hvis du ikke er tilfreds med opvaske- og tørreresultatet, skal du deaktivere indstillingen TAB (3-i-1/kombimiddel) og fylde salt, opvaskemiddel og afspændingsmiddel på. Se kapitlet Før du bruger opvaskemaskinen første gang.

## ⏻ Tændt/Standby

Tryk på Tænd/Standby og hold den inde, indtil displayet lyser.

## Vælg program

Tryk en eller flere gange på programvælgeren, indtil det ønskede programsymbol vises i displayet.

### SanA Sani A

Dette program er ideelt når der stilles høje krav til hygiejnen. Temperaturen ved hovedvask er 60 °C. Det sidste skyl sker ved 85 °C i 6 minutter.

### SanB Sani B

Vælg Sani B hvis du ønsker et hurtigere program, som stadig lever op til hygiejnekravene. Temperaturen ved hovedvask er 50 °C. Det sidste skyl sker ved 85 °C i 3 minutter.



#### Grydeprogram

Program til meget snavset opvask, f.eks. kasseroller, gryder og gratinforme. Hvis opvaskemaskinen ikke er helt fyldt, kan du fylde den tomme plads med eksempelvis tallerkener.



#### Normal program

Kraftfuldt hverdagsprogram, som fjerner indtørrede madrester, men er ikke velegnet til fastbrændte madrester på eksempelvis gratinforme. Dette program har maksimal skylleeffekt, og varer noget længere end Daglig program.



#### Daglig program

Også dette er et effektivt hverdagsprogram, som fjerner let indtørrede madrester, men er ikke velegnet til fastbrændte madrester på eksempelvis gratinforme.



#### Hurtig program

Program til let snavset glas og porcelæn, f.eks. kaffekopper.



#### Skåneprogram

Til opvask, som kun er let snavset, kan du vælge Skåneprogram. Programmet er velegnet til glas og porcelæn uden indtørrede rester, som ikke kræver et så effektivt program.

Dette program kan anvendes til opvask af skrøbelige genstande. Se også afsnittet Skrøbeligt service i kapitel Fyld opvaskemaskinen.

### Eco Eco program


Dette program er velegnet til opvask af snavset service og er det mest effektive program med hensyn til kombineret energi- og vandforbrug.



#### Skylning

Til afskylning af servicet, mens du venter på, at opvaskemaskinen bliver fyldt helt op.

## Start opvaskemaskinen

Hold Start/Stop inde, til displayet viser  (symbolet for, at lågen er åben). Det angiver, at opvaskemaskinen er klar til at starte. Luk lågen korrekt, ellers starter opvaskemaskinen ikke. Den resterende tid blinker tre gange i displayet for at vise, at programmet er startet.

### BEMÆRK!

Hvis maskinen ikke startes inden for to minutter efter, at der sidst er blevet trykket på en knap, nulstilles den og viser det program, der sidst er blevet kørt.

## Resterende tid

Når du har valgt program, får du vist, hvor lang tid programmet tog, sidste gang det blev kørt. Når du har startet opvaskemaskinen, vises den resterende programtid i displayet. Den resterende tid opdateres efter opvarmningen af det sidste skyl.

Tiden kan variere fra gang til gang, afhængigt af bl.a. temperaturen på det indkommende vand, mængden af opvask og den omgivende temperatur.

Tiden tæller ned, mens programmet kører, og den resterende programtid vises i displayet. Den resterende tid vises som eksempelvis 1:15, hvilket betyder, at der er 1 time og 15 minutter tilbage af programmet.

### BEMÆRK!

Visningen af den resterende programtid kan være misvisende i forbindelse med den første kørsel af programmerne, hvor opvaskemaskinen beregner tiden. Ved den anden kørsel af et program baserer opvaskemaskinen tiden på programtiden for den foregående kørsel.

## Hvis du vil afbryde eller skifte program

Åbn lågen, tryk på Start/Stop, og hold den inde i tre sekunder, hvis du vil ændre program, efter at du har startet opvaskemaskinen. Påfyld nyt opvaskemiddel, hvis lågen til rummet med opvaskemiddel har været åbnet. Vælg derefter et nyt program, tryk på Start/Stop, og luk lågen.

## Vil du fylde mere i maskinen?

Åbn lågen. Opvaskemaskinen stopper automatisk. Sæt opvasken i maskinen, luk lågen, hvorefter opvaskemaskinen fortsætter fra det sted, som den var kommet til.

## Hvis opvaskemaskinen stoppes ved tryk på knappen Tænd/Stand by eller på grund af strømafbrydelse

Hvis opvaskeprogrammet ikke er afsluttet, fortsætter programmet fra det sted, det var kommet til, når der slutes strøm til opvaskemaskinen igen.

### BEMÆRK!

Under tørringen afbrydes programmet, hvis strømtilførslen stoppes, eller hvis lågen åbnes i mere end to minutter.

## Efter afsluttet program

Når programmet er færdigt, vises "End" i displayet.

Programafslutningen indikeres også med et kort lydsignal. I kapitlet Indstillinger beskrives, hvordan du ændrer denne funktion.


Når opvaskemaskinen er færdig, bruger den kun standbystrøm.



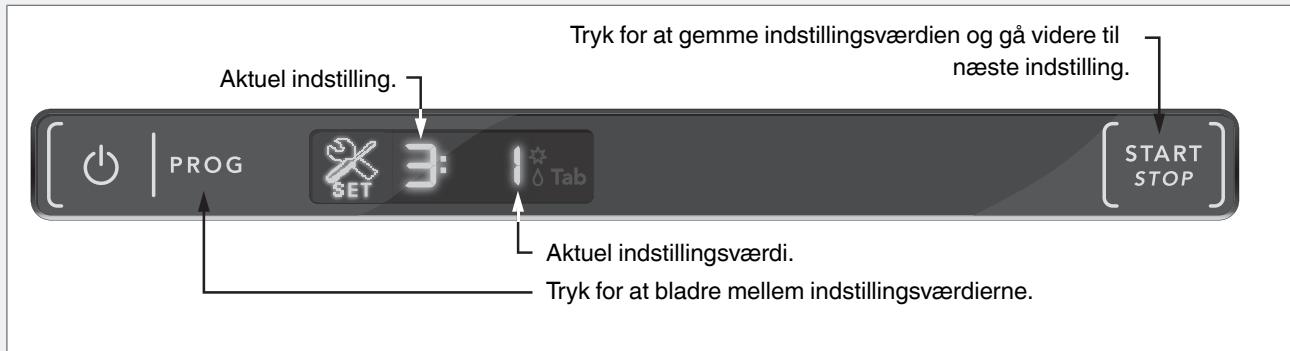
# Indstillinger

Gør således for at åbne menuen for indstillinger:















1. Start med at åbne lågen. Sluk opvaskemaskinen med knappen Tænd/Standby (tryk på knappen, og hold den inde). Slip knappen.
2. Tryk på Tænd/Standby og hold den inde, indtil displayet lyser.
3. Tryk inden for fem sekunder på Programvælgeren og Start/Stop og hold dem inde.
4. Slip knapperne, når displayet viser  SET.




**PROG** + **START STOP**



Du har nu adgang til følgende indstillinger:

Knaptryk	Alternativer	Indstilling	Beskrivelse
	<ul style="list-style-type: none"> <li>☐ (Sluk)</li> <li>1 (Lav)</li> <li>2</li> <li>3</li> <li>4 (Høj)</li> </ul>	<b>Lydsignal volumen</b>	Opvaskemaskinen udsender et lydssignal, når programmet er færdigt, eller hvis der opstår fejl.
			Tryk på Start/Stop for at gemme indstillingsværdien og gå videre til næste indstilling. Tryk på Start/Stop gentagne gange for at gå hele menuen for indstillinger igennem, hvis du ikke vil foretage flere tilvalg.
	<ul style="list-style-type: none"> <li>☐ (Sluk)</li> <li>1 (Lav)</li> <li>2</li> <li>3</li> <li>4 (Høj)</li> </ul>	<b>Arbejdsvolumen</b>	Signalet bekræfter tryk på en knap.
			Tryk på Start/Stop for at gemme indstillingsværdien og gå videre til næste indstilling.
	<ul style="list-style-type: none"> <li>☐- 1</li> <li>☐ 0</li> <li>☐ 1</li> <li>☐ 2</li> <li>☐ 3</li> </ul>	<b>LCD-kontrast</b> (displayet på forsiden af lågen)	Justering af kontrasten i displayet på frontlågen.
			Tryk på Start/Stop for at gemme indstillingsværdien og gå videre til næste indstilling.

Knaptryk	Alternativer	Indstilling	Beskrivelse
<b>PROG</b> 	4: 1 (Lav)	<b>LCD-kontrast</b> (displayet på panelet)	Justering af kontrasten i displayet på panelet.
	4: 0		
	4: 1		
	4: 2		
	4: 3 (Høj)		
<b>START STOP</b> 	Tryk på Start/Stop for at gemme indstillingsværdien og gå videre til næste indstilling.		
<b>PROG</b> 	5: 0 (Sluk)	<b>Afspændingsmiddel</b>	Indstilling for dosering af afspændingsmiddel.
	5: 1 (Lav dosering)		
	5: 2		
	5: 3		
	5: 4		
	5: 5		
	5: 6 (Høj dosering)		
<b>START STOP</b> 	Tryk på Start/Stop for at gemme indstillingsværdien og gå videre til næste indstilling.		
<b>PROG</b> 	6: 0 (Sluk)	<b>TAB</b> (3-i-1/kombimiddel)	<p>Du kan aktivere denne indstilling, hvis du bruger et såkaldt 3-i-1/kombimiddel. Opvaskeprogrammerne tilpasses automatisk, så du altid får det bedst mulige opvaske- og tørreresultat. Hvis du deaktiverer indstillingen, går opvaskemaskinen tilbage til standardindstillingen for alle programmer.</p> <p>Hvis denne indstilling er aktiveret, er det ikke nødvendigt at påfylde afspændingsmiddel, fordi tilvalget lukker for dosering af afspændingsmiddel. Den sænker også doseringen af salt i afkalkeren. Vær opmærksom på, at der skal fylde salt i saltbeholderen.</p>
	6: 1 (Tænd)		
			<p><b>BEMÆRK!</b></p> <p>Hvis du vil opnå et godt opvaskeresultat, er det meget vigtigt, at du undersøger, hvilken slags opvaskemiddel eller kombiprodukt der er tale om! Læs omhyggeligt på emballagen, hvordan opvaskemidlet skal bruges. Følg altid brugsanvisningen eller oplysningerne på emballagen!</p>
<b>START STOP</b> 	Tryk på Start/Stop for at gemme indstillingsværdien og gå videre til næste indstilling.		

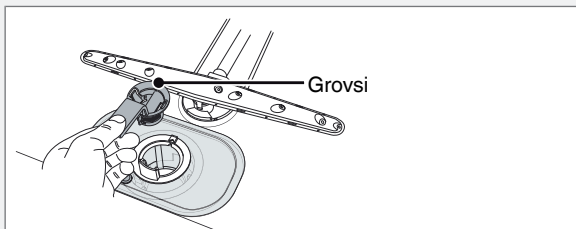
Knaptryk	Alternativer	Indstilling	Beskrivelse																																				
<b>PROG</b> 	<ul style="list-style-type: none"> <li>7: 0 (Blødt vand)</li> <li>7: 1</li> <li>7: 2</li> <li>7: 3</li> <li>7: 4</li> <li>7: 5</li> <li>7: 6</li> <li>7: 7</li> <li>7: 8</li> <li>7: 9 (Hårdt vand)</li> </ul>	<b>Vandets hårdhedsgrad</b>	<p>Indstilling af afkalkeren. Hent indstillingsværdien fra vandhårdhedstabellen nedenfor.</p> <table border="1" style="width: 100%; text-align: center;"> <thead> <tr> <th>°dH</th> <th>°fH</th> <th></th> <th>°dH</th> <th>°fH</th> <th></th> </tr> </thead> <tbody> <tr> <td>0-3</td> <td>0-5</td> <td>7: 0</td> <td>15-19</td> <td>26-34</td> <td>7: 5</td> </tr> <tr> <td>4-5</td> <td>6-9</td> <td>7: 1</td> <td>20-24</td> <td>35-43</td> <td>7: 6</td> </tr> <tr> <td>6-8</td> <td>10-14</td> <td>7: 2</td> <td>25-29</td> <td>44-52</td> <td>7: 7</td> </tr> <tr> <td>9-11</td> <td>15-20</td> <td>7: 3</td> <td>30-39</td> <td>53-70</td> <td>7: 8</td> </tr> <tr> <td>12-14</td> <td>21-25</td> <td>7: 4</td> <td>40+</td> <td>71+</td> <td>7: 9</td> </tr> </tbody> </table>	°dH	°fH		°dH	°fH		0-3	0-5	7: 0	15-19	26-34	7: 5	4-5	6-9	7: 1	20-24	35-43	7: 6	6-8	10-14	7: 2	25-29	44-52	7: 7	9-11	15-20	7: 3	30-39	53-70	7: 8	12-14	21-25	7: 4	40+	71+	7: 9
°dH	°fH		°dH	°fH																																			
0-3	0-5	7: 0	15-19	26-34	7: 5																																		
4-5	6-9	7: 1	20-24	35-43	7: 6																																		
6-8	10-14	7: 2	25-29	44-52	7: 7																																		
9-11	15-20	7: 3	30-39	53-70	7: 8																																		
12-14	21-25	7: 4	40+	71+	7: 9																																		
<b>START STOP</b> 	Tryk på Start/Stop for at gemme indstillingsværdien og gå videre til næste indstilling.																																						
	<ul style="list-style-type: none"> <li>OFF (Sluk)</li> <li>°C (°C)</li> <li>°F (°F)</li> </ul>	<b>Temperaturenhed</b> (kun visse modeller)	Displayet på forsiden viser den aktuelle vandtemperatur i celsius eller fahrenheit for programmet Sani A og Sani B.																																				
<b>START STOP</b> 	Tryk på Start/Stop for at gå ud af menuen for indstillinger.																																						

# Pleje- og vedligeholdelsesinstruktioner

## Grovsien

I grovsien samles større madrester, som ikke umiddelbart kan passere gennem afløbspumpen. Tøm grovsien efter behov.

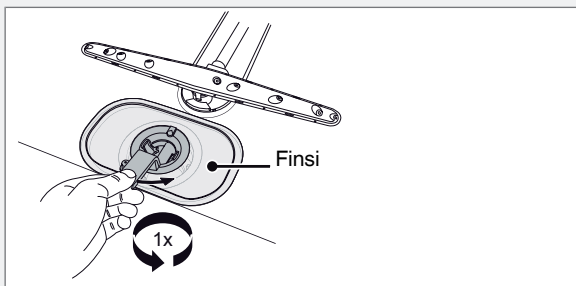
- 1 Løft grovsien lige op ved hjælp af håndtaget.
- 2 Tøm grovsien. Husk at sætte grovsien tilbage igen!



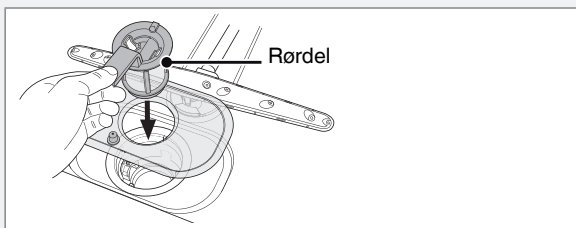
## Finsien

Det snavs, der opsamles i finsien, skylles automatisk ud ved hver opvask. Det anbefales alligevel at rengøre finsien og den tilhørende rørdel et par gange om året.

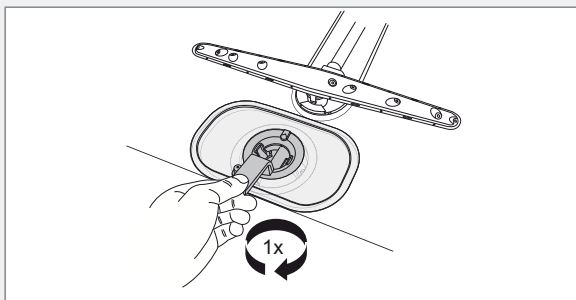
- 1 Drej håndtaget en omgang mod uret.



- 2 Løft rørdelen lige op med håndtaget. Fjern derefter grovsien, så du kan rengøre rørdelen.
- 3 Tag finsien ud, og rengør den.
- 4 Monter delene igen i omvendt rækkefølge. Kontroller, at kanterne slutter godt til, når du sætter finsien tilbage igen.



- 5 Fastgør sien ved at dreje håndtaget med uret indtil stop. Håndtaget skal pege lige ud fra opvaskemaskinen.



## BEMÆRK!

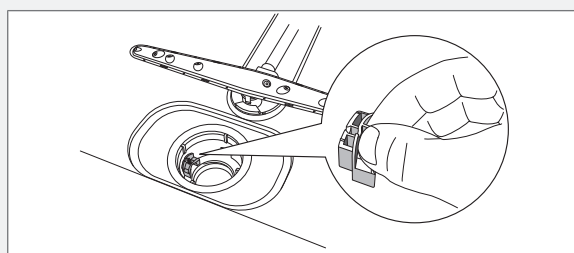
Brug aldrig opvaskemaskinen, uden at sierne er monteret!

Det kan påvirke opvaskeresultatet, hvis grovsien ikke er monteret korrekt.

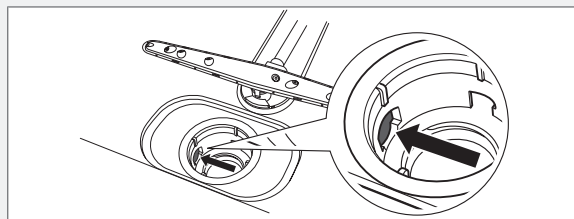
## Afløbspumpen

Pumpen er tilgængelig inde fra opvaskemaskinen.

- 1 Afbryd strømmen til opvaskemaskinen ved at trække stikket ud af stikkontakten!
- 2 Fjern grovsien og rørdelen.
- 3 Fjern det lille gule passtykke til venstre i bunden af maskinen. Se billedet nedenfor.



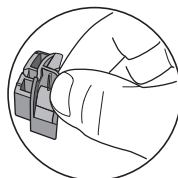
- 4 Eventuelle blokeringer fjernes ved at stikke fingeren ind i hullet og dreje pumpevingen.



- 5 Sæt passtykket og sierne på igen.
- 6 Sæt stikket i stikkontakten igen.  
Hvis opvaskemaskinen stadig ikke kan startes, og der høres en summelyd, er overløbssikringen aktiveret.
  - Luk for vandet.
  - Træk stikket ud af stikkontakten.
  - Ring til service.

## BEMÆRK!

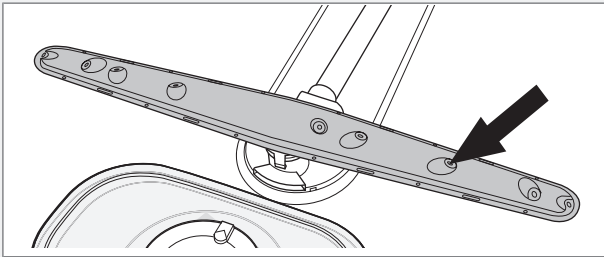
Husk at sætte passtykket på igen.



## Spulearmene og spulerørene

Huller og lejer kan af og til stoppe til. Fjern skidtet med en nål eller lignende. Spulearmene har også huller på undersiden.

For at gøre rengøringen lettere kan du løsne spulearmene. Glem ikke at skrue dem ordentligt fast bagefter.



#### Nederste skyllearm

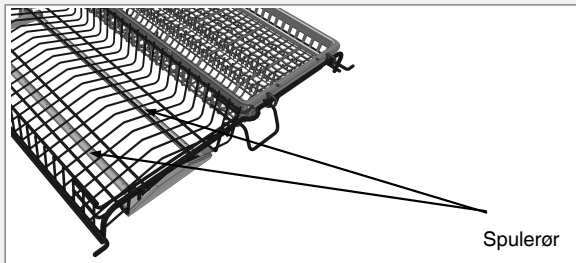
- Løft den nederste skyllearm lige op for at løsne den.

#### Øverste skyllearm

- Træk overkurven ud.
- Skru spændering til spulearmen mod uret for at frigøre spulearmen fra den øverste kurv.

#### Mellemkurvens spulerør

- Træk mellemkurven ud.
- Kontrollér hullerne i spulerøret.



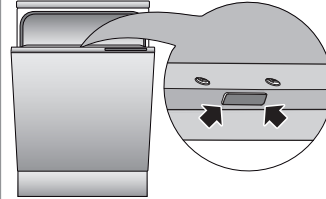
Spulerør

## Lågen

Rengør altid lågens kant med en let fugtet klud (eventuelt med lidt rengøringsmiddel).

### ⚠ ADVARSEL!

Sprøjt ikke omkring låsen med en forstøver eller lignende. Så undgår du, at der trænger vand ind i låsen, som kan komme i kontakt med de elektriske komponenter.



## Kalkaflejringer

Opvaskemaskinens indvendige beholder er fremstillet af rustfrit stål og holdes ren ved normal anvendelse. Hvis vandet er kalkholdigt (hårdt), kan der dog dannes kalkaflejringer i opvaskemaskinen. Kalkaflejringer fjernes ved at køre programmet Normal program med to spiseskefulde citronsyre i opvaskemiddelrummet (uden opvask i maskinen).

## Panelet

Hold sensorknapperne rene og fri for fedt. Aftør dem med en tør eller let fugtig klud. Brug ikke rengøringsmiddel – det kan ridse overfladen. Sluk opvaskemaskinen med knappen Tænd/Stand by ved rengøring af sensorknapperne for at forebygge utilsigtede tryk på knapperne.





# Fejlfinding

Display	Fejltype	Løsning
F: 10	Overfyldning	Ring til service.
F: 11	Afløbsfejl	Se "Der er stadig vand i opvaskemaskinen" i tabellen herunder.
F: 12	Vandindtagningsfejl	Kontroller, at vandhanen er åben.
F:40	Ventillækage	Luk for vandhanen, og kontakt serviceafdelingen.

Sluk og tænd maskinen på Tænd/Standby for at fjerne fejlmeddelelsen i displayet.

Problem	Mulige årsager	Afhjælpning
Opvasken er ikke ren.	Skyllearmene kan ikke dreje rundt.	Løft skyllearmene af, og rengør dem. Kontroller, at servicet ikke forhindrer skyllearmene i at rotere frit.
	Opvaskemidlet er for gammelt. Opvaskemiddel har begrænset holdbarhed.	Undgå at købe for store pakker.
	Forkert dosering af opvaskemiddel.	Doser efter vandets hårdhedsgrad. Kraftig over- eller underdosering giver et forringet opvaskeresultat.
	For svagt opvaskeprogram.	Skift til et kraftigere program.
	Forkert fyldning af opvaskemaskinen.	Tildæk ikke opvask med store skåle eller lignende. Undgå at placere meget høje glas i hjørnerne på kurvene.
	Glas og kopper er væltet under opvasken.	Anbring servicet, så det står stabilt.
	Sien er ikke i den korrekte position.	Skru sien fast. Se kapitlet Pleje- og vedligeholdelsesinstruktioner.
Pletter eller misfarvninger på servicet.	Afkalkeren mangler salt.	Kontroller, at låget til saltbeholderen er skruet ordentligt på. Ellers kontakt serviceafdelingen.
	Forkert indstilling af afkalker.	Se kapitlet Indstillinger.
	Forkert indstillet dosering af afspændingsmiddel.	Se kapitlet Før du bruger opvaskemaskinen første gang og Indstillinger.
	Saltbeholderen er tom.	Påfyld salt. Se kapitlet Før du bruger opvaskemaskinen første gang.
	3-i-1/kombimiddel anvendes, og indstillingen TAB (3-i-1/kombimiddel) er aktiveret.	Deaktiver indstillingen TAB (3-i-1/kombimiddel), og fyld salt og afspændingsmiddel på.
	For høj temperatur og/eller for meget opvaskemiddel kan forårsage såkaldt ætsning på krystalglas. Dette kan desværre ikke afhjælpes, kun forebygges.	Vask krystalglas ved lav temperatur, og vær omhyggelig med doseringen af opvaskemiddel. Kontakt opvaskemiddelproducenten.
Servicet har en klæbrig hvid/blå belægning.	For høj dosering af afspændingsmiddel.	Reducer doseringen. Se kapitlet Før du bruger opvaskemaskinen første gang og Indstillinger. Hvis vandet er meget blødt, kan du eventuelt fortynde afspændingsmidlet ved at tilsætte vand i forholdet 1:1.

Problem	Mulige årsager	Afhjælpning
Pletter på rustfrit stål eller sølv.	Visse madrester, f.eks. sennep, mayonnaise, citron, vineddike, salt og dressing, kan give pletter på rustfrit stål, hvis de står for længe.	Skyl denne slags madrester af, hvis opvaskemaskinen ikke startes med det samme. Brug eventuelt programmet Skylning.
	Sølvtøj kan blive plettet, hvis det kommer i kontakt med genstande i rustfrit stål under opvasken. Aluminiums-genstande kan også give en plettet opvask.	Genstande af sølv bør ikke komme i berøring med genstande af rustfrit stål under opvasken.
Pletter, som ikke går væk under opvasken.	Det kan være svært at vaske læbestift og te af.	Skift til et opvaskemiddel med blegemiddel.
Raslelyde under opvasken.	Opvasken er ikke placeret korrekt, eller skyllearmene kan ikke dreje rundt.	Kontroller, at opvasken står stabilt. Skub til skyllearmene for at kontrollere, at de kan dreje rundt.
Opvaskemaskinen starter ikke.	Knappen Start/Stop er blevet trykket ind i for kort tid.	Hold Start/Stop inde, til displayet viser  (symbolet for, at lågen er åben). Det angiver, at opvaskemaskinen er klar til at starte.
	Lågen er ikke lukket ordentligt.	Kontroller.
	Der er sprunget en sikring.	Kontroller.
	Stikket er ikke sat i stikkontakten.	Kontroller.
	Der er lukket for vandtilførslen.	Kontroller.
	Overfyldning/utæthed	Kontroller.
	Der høres en summelyd (afløbspumpen) fra opvaskemaskinen, som ikke stopper, når strømmen afbrydes med Tænd/Standby.	Luk for vandhanen. Træk stikket ud af kontakten, og tilkald service.
1 minut vises i displayet.	Programmet tager længere tid end beregnet.	Gør intet; næste gang programmet køres, vises den korrigerede tid
Der er stadig vand i opvaskemaskinen.	Afløbsslangen er blokeret.	Løsn afløbsslangen der, hvor den er koblet til vaskens vandlås. Kontroller, at der ikke er noget, der har sat sig fast. Er den kegleformede del af røret skåret over, så den indvendige diameter er mindst 14 mm?
	Knæk på afløbsslangen.	Kontroller, at der ikke er knæk eller skarpe bøjninger på slangen.
	Sierne er tilstoppede.	Rens grovsien og finsien.
	Afløbspumpen er tilstoppet.	Rens afløbspumpen. Se kapitlet Pleje- og vedligeholdelsesinstruktioner.
Dårlig lugt i opvaskemaskinen.	Der er snavs på lister og i hjørner.	Rengør med en opvaskebørste og et lavtskummende rengøringsmiddel.
	Der er valgt programmer med lav temperatur i en længere periode.	Kør et program med højere temperatur ca. én gang om måneden.

Problem	Mulige årsager	Afhjælpning
Opvasken bliver ikke tilstrækkeligt tør.	Opvaskemaskinen er ikke fyldt helt op.	Fyld opvaskemaskinen helt.
	Afspændingsmidlet er brugt op, eller doseringen er for lav.	Påfyld afspændingsmiddel, eller øg doseringen af afspændingsmiddel. Se kapitlet Før du bruger opvaskemaskinen første gang og Indstillinger.
	3-i-1/kombimiddel anvendes, og indstillingen TAB (3-i-1/kombimiddel) er aktiveret.	Deaktiver indstillingen TAB (3-i-1/kombimiddel), og fyld salt og afspændingsmiddel på.
		Åbn lågen på klem, når programmet er afsluttet.
Lågen kan ikke lukkes.	Kurvene sidder forkert.	Kontroller, at kurvene sidder korrekt i vandret position, og at vandtilslutningen til mellemkurven er på niveau med spulerøret.
		Kontroller, at der ikke findes service i kurvene, som forhindrer, at kurvene kan skubbes vandret ind.
Sensorknapperne reagerer ikke på tryk.	Du har trykket for hurtigt på sensorknapperne, efter at du har åbnet lågen.	Vent et øjeblik, og prøv igen.
	Der er snavs på en af sensorknapperne.	Rengør med en tør eller let fugtig klud.
	 Hvis symbolet vises i displayet, er låge ikke åbnet tilstrækkeligt.	Åbn lågen, indtil displayet lyser. Luk alternativt lågen, og vent i 30 sekunder. Åbn derefter lågen igen.



# Information til testinstitut

## Energimærkning

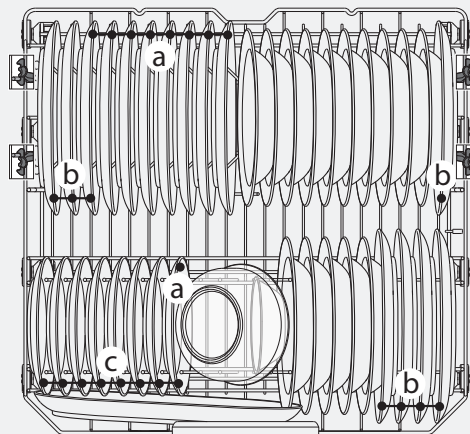
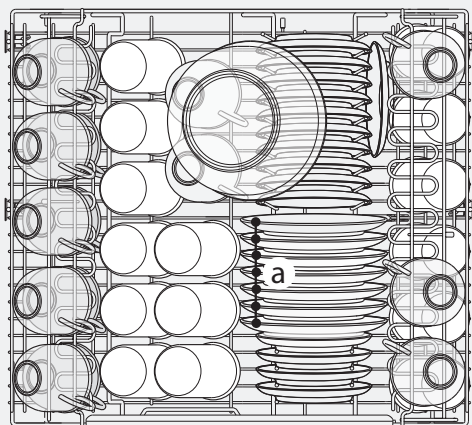
Teststandard Europa:	EN 60436
Antal standardkvarter:	15
Opvaskeprogram:	Eco program
Tilslutning:	Koldt vand 15 °C

### Dosering ved afprøvning

Opvaskemiddel:	Kun EN 60436
Forvask:	7,5 gram
Hovedvask:	30 gram

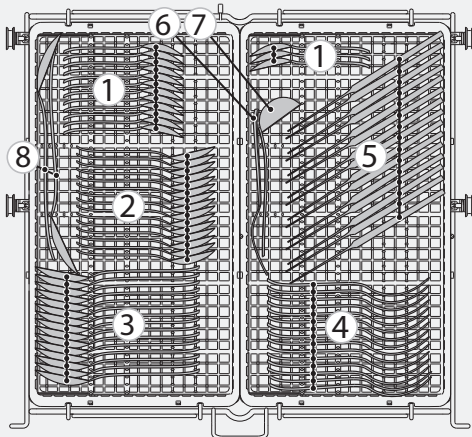
Afspændingsmiddel:	Kun EN 60436
Dosering af afspændingsmiddel:	5

### Fyldning af opvaskemaskinen



Sørg for, at overkurven befinder sig i dens nederste position. Se afsnittet Overkurv i kapitel Fyld opvaskemaskinen.

**a** æg      **b** hakket kød      **c** Spinat



- 1 Teskeer
- 2 Dessertskeer
- 3 Suppeskeer
- 4 Gafler
- 5 Knive
- 6 Serveringsbestik – gaffel
- 7 Serveringsbestik – saucese
- 8 Serveringsbestik – skeer

## Måling af lydstyrke

Testmetode støjmåling:	IEC 60704-2-3
Indkapsling (indvendige mål) <sup>1)</sup>	w: 604 mm, h: 862 mm, d:570 mm
Sokkel <sup>1)</sup>	Bredde: Indvendigt mål indkapsling, Højde: 119 mm (monteres på linje med påhængslågen).
Øvrigt	Iht. IEC 60704-2-3. Se installationsvejledningen vedrørende montering af eventuelt tilbehør.

<sup>1)</sup> Spånplade, 19 mm (densitet 600-750 kg/m<sup>3</sup>)

### Fyldning af opvaskemaskinen

Se afsnittet Energimærkning.

# Teknisk information

## Information om energimærkning

Cirkulære, ifølge Kommissionens delegerede forordning (EU) nr. 1059/2010

### ASKO

Modelbetegnelse:	DWC5916XXL
Antal standardkvarter:	15 <sup>1)</sup>
Energieffektivitetsklasse:	A++
Årligt energiforbrug (AE <sub>C</sub> ):	270 kWh per år <sup>2)</sup>
Energiforbrug i en standardopvaskecyklus(E <sub>i</sub> ):	0,95 kWh
Effektforbrug	
Sluk (P <sub>0</sub> ):	0,49 W
Standby (P <sub>i</sub> ):	0,49 W
Årligt vandforbrug (AW <sub>C</sub> ):	2646 liter per år <sup>3)</sup>
Tørringseffektklasse:	A <sup>4)</sup>
Standardprogram:	Eco program <sup>5)</sup> , intet tilvalg
Programtid for standardopvaskecyklen:	225 minutter
Standby-varighed (T <sub>i</sub> ):	Uendelig
Lydniveau:	46 dB(A) re 1 pW
Konstruktion:	Indbygningsprodukt

1) I henhold til standarden EN 50242.

2) Baseret på 280 standardopvaskecykler ved koldt vandstilslutning og forbrug i energisparefunktion. Det faktiske energiforbrug afhænger af, hvordan maskinen bliver anvendt.

3) Baseret på 280 standardopvaskecykler. Det faktiske vandforbrug afhænger af, hvordan maskinen bliver anvendt.

4) På en skala fra G (mindst effektiv) til A (mest effektiv).

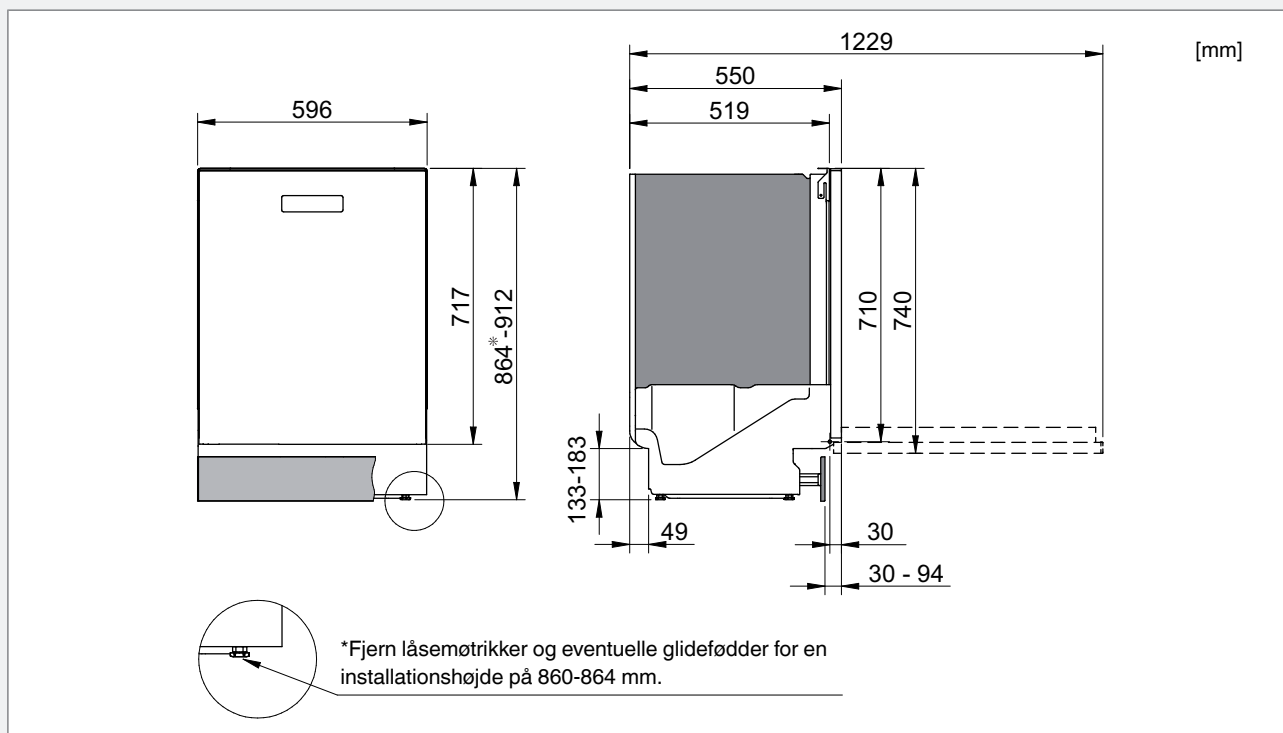
5) Dette opvaskeprogram er den standardopvaskecyklus, som informationen for energimærkningen bygger på. Det gælder for opvask af normalt snavset service og er det mest effektive program hvad angår kombineret energi- og vandforbrug.

## Tekniske oplysninger

Højde:	857-912 mm
Bredde:	596 mm
Dybde:	550 mm
Vægt:	53 kg <sup>1)</sup>
Vandtryk:	0,03-1,0 MPa 0,3-10 kp/cm <sup>2</sup> 3-100 N/cm <sup>2</sup>
Elektrisk tilslutning:	Se typeskilt
Tilslutningseffekt:	Se typeskilt

1) Vægten kan variere på grund af forskellige specifikationer.

# Installation



## Sikkerhedsanvisninger

- Tilslutning til el, vand og afløb skal udføres af en person med den nødvendige kompetence.
- Følg altid gældende bestemmelser for vand, afløb og el.
- Forkert eller mangelfuld installation medfører et større forbrug af energi, vand og opvaskemiddel, hvilket betyder ekstraomkostninger og et dårligere opvaskeresultat. Det er vigtigt at følge vejledningerne for at minimere støj.
- Vær forsigtig ved installationen! Brug beskyttelseshandsker! Vær altid to om arbejdet!
- Placer en vandtæt beskyttelsesbakke på gulvet under opvaskemaskinen til opsamling af eventuelt vand fra maskinen.
- Prøvekør opvaskemaskinen med programmet Skylning, inden du skruer den fast. Kontroller, at opvaskemaskinen tager vand ind og tømmer det ud igen. Kontroller også, at tilslutningerne er helt tætte.

### ⚠ ADVARSEL!

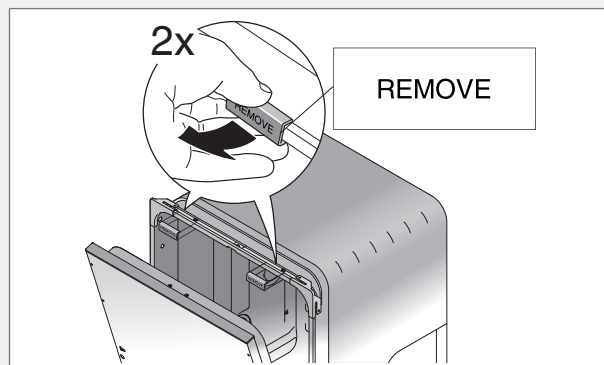
Luk for vandtilførslen, når du installerer opvaskemaskinen!

### ⚠ ADVARSEL!

Ledningen skal være taget ud af stikkontakten, eller strømmen skal være afbrudt under arbejdet!

## Transportbeskyttelse til lågen

Glem ikke at fjerne transportbeskyttelsen til lågen, når du pakker opvaskemaskinen ud.

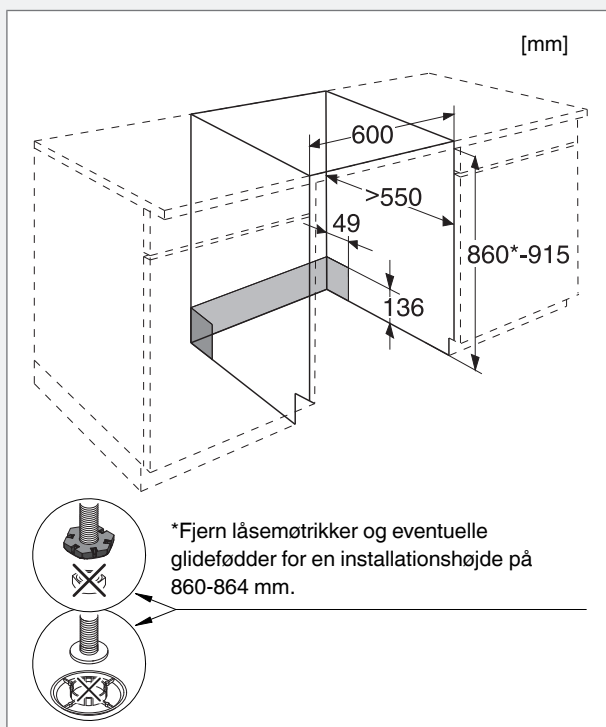


## Forslag til placering af opvaskemaskinen

Opvaskemaskinen kan monteres indbygget, helt fritstående eller delvist indbygget.

### A. Indbygget

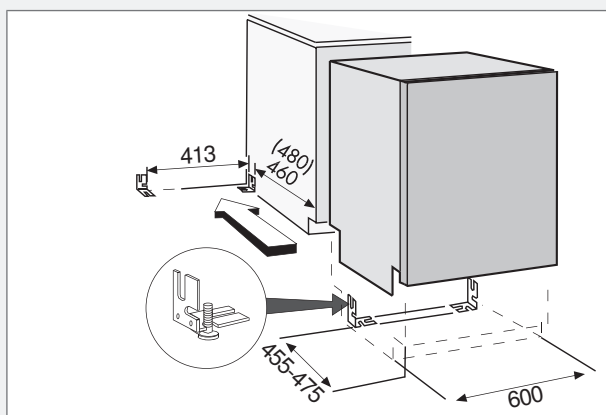
Opvaskemaskinen er beregnet til indbygning under en bordplade. Indbygningsmålene fremgår af billedet. Gennemføring til ledninger/kabler behøver ikke at være større end 38 mm i diameter. Kontroller, at kanterne på gennemføringen er glatte, så afløbs- og indløbsslanger og el-ledningen ikke beskadiges.



### B. Fritstående

En fritstående opvaskemaskine skal udstyres med tippebeskyttelse. Tippebeskyttelsen består af to beslag, som skrues fast som vist på billedet.

Derefter skubbes opvaskemaskinen ind, så beslagene griber fat om maskinens bageste fødder. Nu kan opvaskemaskinen ikke tippe, hvis den åbne låge belastes. Hvis opvaskemaskinen placeres helt fritstående, skal både sideplader og arbejdsplade monteres. Du kan købe tilbehøret der, hvor du har købt opvaskemaskinen.



### ! ADVARSEL!

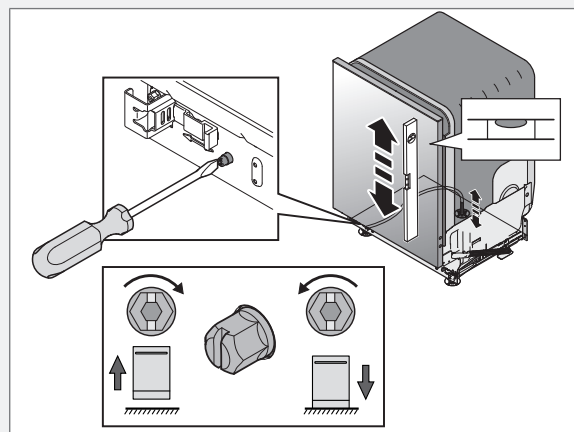
En helt fritstående opvaskemaskine skal udstyres med tippebeskyttelse.

### C. Delvist indbygget

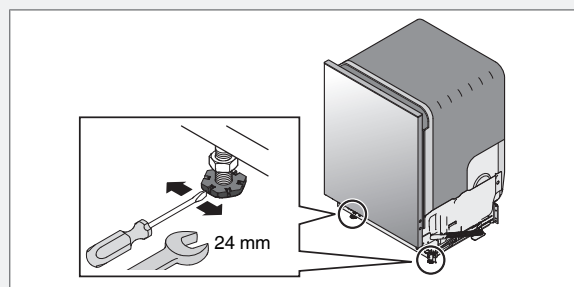
Hvis opvaskemaskinen placeres, så en af siderne er synlige, skal der monteres en sideplade. Du kan købe tilbehøret der, hvor du har købt opvaskemaskinen.

## Juster højden, og skub opvaskemaskinen på plads

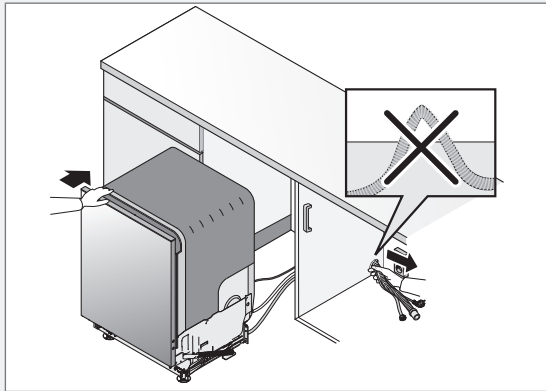
- 1 Start med at måle højden fra gulvet til underkanten af bordpladen.
- 2 Mål højden fra gulvet til opvaskemaskinens overkant.
- 3 Hæld opvaskemaskinen en anelse fremad, og grovjuster den bageste fod ved at skrue stilleskruen på forsiden med uret for at hæve eller mod uret for at sænke (se billedet nedenfor). Brug en flad skruetrækker eller en stjerneskruetrækker.



- 4 Juster de forreste fødder ved at dreje dem med uret for at hæve eller mod uret for at sænke.



- 5 Kontroller, at der er et frirum på mindst 3 mm mellem undersiden af bordpladen og overkanten af opvaskemaskinen.
- 6 Skub opvaskemaskinen på plads.
  - Træk i afløbsslanger og tilslutningsrøret, når opvaskemaskinen skubbes på plads.
  - Kontroller, at der ikke er knæk eller skarpe bøjninger i slangerne, og at der ikke findes noget, der kan beskadige slangerne.



- 7 Finjuster fødderne (opvaskemaskinen må højst hælde 5 mm), og spænd låsemøtrikkerne på de forreste fødder.

Ved fritstående installation kan du springe punkt 2, 3 og 6 ovenfor over.

## Tilslutning til afløb

Hvis afløbsslangen føres til en tilslutningsstuds ved køkkenvaskens vandlås (se billede 1), skal slangen fastgøres, så den er på højde med undersiden af køkkenvasken. Ellers er der risiko for, at opvaskevand fra køkkenvasken kan løbe ned i opvaskemaskinen. Afløbsslangen sættes på et kegleformet tilslutningsrør ved køkkenvaskens vandlås. Det kegleformede rør skal skæres til, så det har en indvendig diameter på mindst 14 mm. Du kan se flere tilslutningsmuligheder på billede 2 og 3.

Afløbsslangen må højst forlænges med 3 m (den samlede længde på afløbsslangen må maks. være 4,5 m). Eventuelle samlinger og samlingsrør skal have en indvendig diameter på mindst 14 mm. Det er dog bedst at udskifte afløbsslangen med en ny uden samlinger.

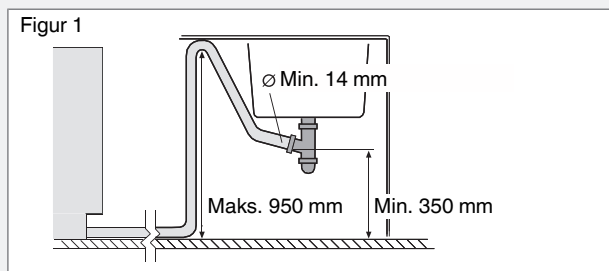
Ingen del af afløbsslangen må være anbragt mere end 950 mm over opvaskemaskinens bund. Slangen må ikke føres direkte hen til gulv afløb eller lignende. I givet fald kan slangen fungere som en hævert, der tømmer opvaskemaskinen for vand.

Slangens udmundning skal altid befinde sig mindst 350 mm over opvaskemaskinens bund.

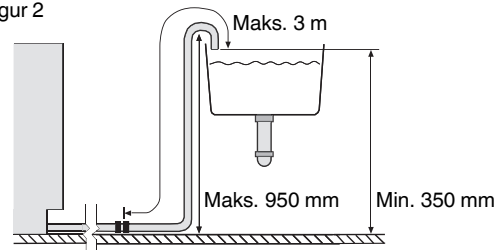
Kontroller, at der ikke er knæk på afløbsslangen.

### BEMÆRK!

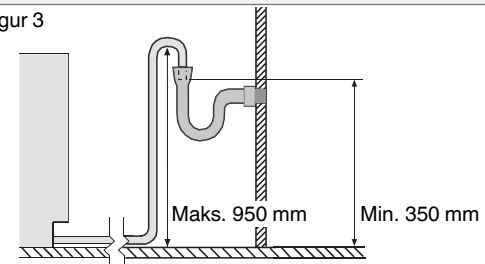
Slangen skal fastgøres i samme højde som undersiden af køkkenvasken.



Figur 2



Figur 3



## Vandtilslutning

Brug kun den tilløbsslange, der leveres med opvaskemaskinen. Genbrug ikke gamle eller andre løse tilløbsslanger.

Tilløbsledningen skal være udstyret med en stophaner. Stophanen skal være placeret på et let tilgængeligt sted, så det er muligt at lukke for vandet, hvis opvaskemaskinen skal flyttes.

Åbn for stophanen, når maskinen er blevet installeret, og lad trykket være på i et stykke tid for at kontrollere, at alle tilslutninger er tætte.

### Slut opvaskemaskinen til koldt vand...

Hvis du har oliefyrt eller elvarme.

### Slut opvaskemaskinen til varmt vand (maks. 70 °C)...

Hvis du har fjernvarme eller bruger solvarme eller anden vedvarende energi. Når du vælger tilslutning til varmt vand, reduceres opvasketiden og opvaskemaskinens energiforbrug.

## Tilslutning til el

Du kan finde oplysninger om den elektriske tilslutning på typeskiltet. Disse oplysninger skal stemme overens med lysnettets data.

### Leverans med stickkontakt:

Maskinen leveres med et stik godkendt i EU, som dog ikke må anvendes i en dansk installation, da maskinen derved ikke jordforbindes iht. Stærkstrømsbekendtgørelsen. Udskiftning til dansk stik skal foretages af en autoriseret elinstallatør. Alternativt kan en til formålet godkendt adapter anvendes til overgang mellem Schuko-stikprop og dansk jordingsystem.

Hvis maskinen tilsluttes med et stik, skal man være opmærksom på følgende: Stikket skal altid være tilgængeligt, så maskinen kan afbrydes fra netforsyningen.

Ved tilslutning af maskinen til en fast installation skal man sørge for korrekt tilslutning i henhold til farvemærkningen.

Den elektriske installation må kun foretages af en autoriseret installatør under hensyntagen til gældende sikkerhedsbestemmelser.

### BEMÆRK!

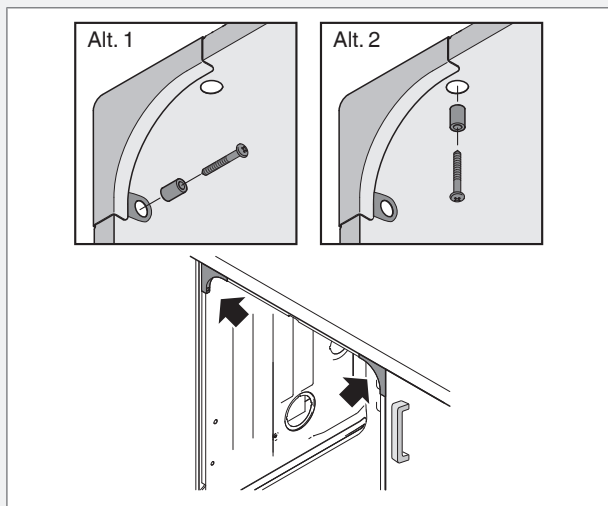
Skal ekstrabeskyttes jf. stærkstrømsbekendtgørelsen.

### BEMÆRK!

Reparation og vedligeholdelse, der vedrører sikkerhed eller ydeevne, skal udføres af en autoriseret fagmand.

## Fastskruning af opvaskemaskinen

Kontroller, at de forreste fødder hviler på gulvet, når du har skruet maskinen fast.



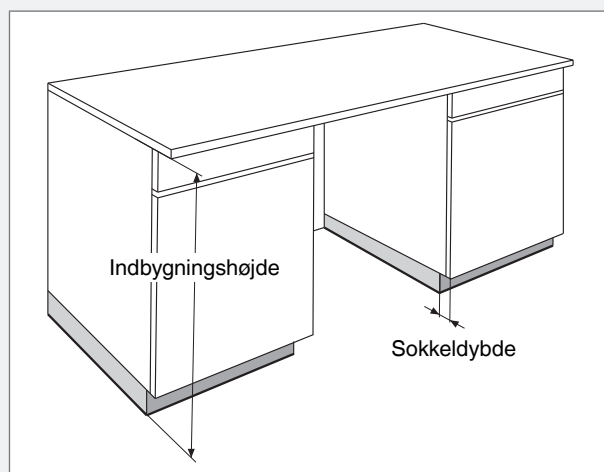
## Indstilling af soklen (kun modeller med sparkeplade)

Opvaskemaskinen leveres med en eller to sparkeplader, afhængigt af modellen. Tabellen viser, hvilken sparkeplade du skal bruge, afhængigt af indbygningshøjden og sokkeldybden.

Indbygningshøjde (mm)	Sokkeldybde (mm)							
	30	40	50	60	70	80	90	100
860	L	L	L	L	H	H	H	H
870	H	H	H	H	H	H	H	H
880	H	H	H	H	H	H	H	H
890	H	H	H	H	H	H	H	H
900	H	H	H	H	H	H	H	H
910	H	H	H	H	H	H	H	H

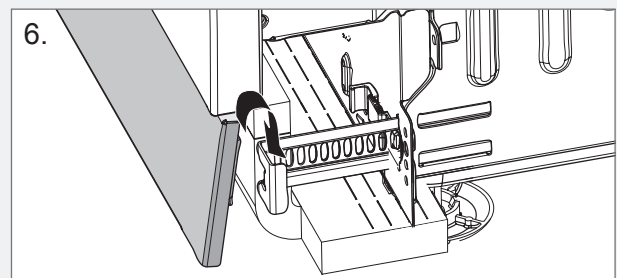
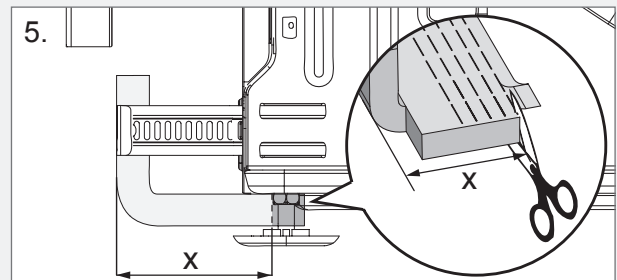
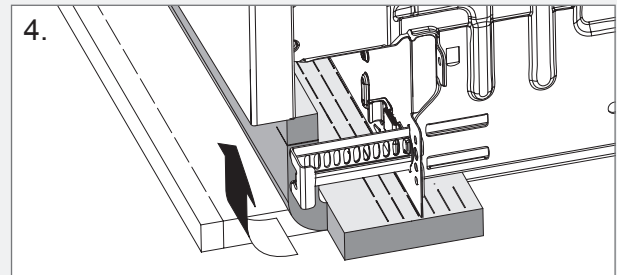
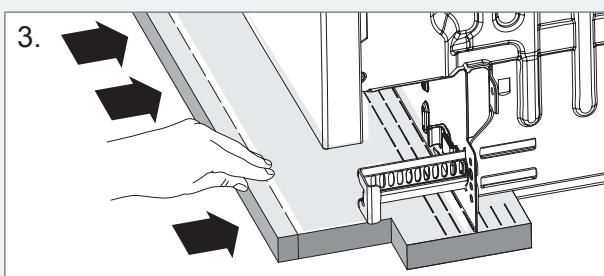
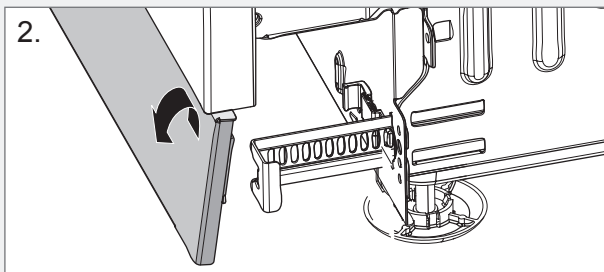
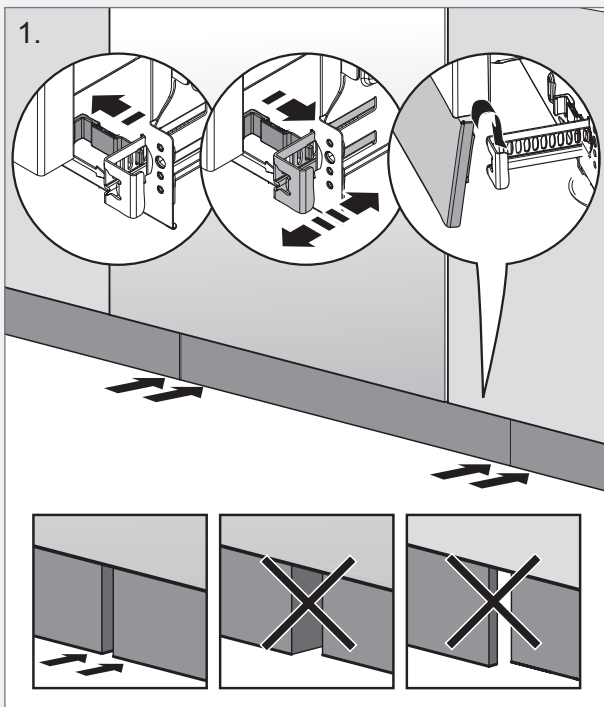
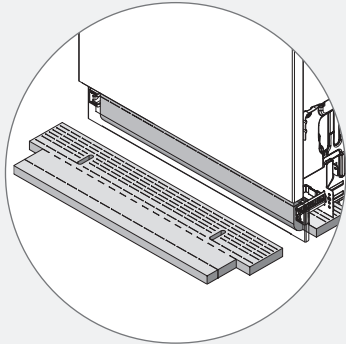
L Lav sparkeplade (højde = 90 mm), varenummer 80 735 66

H Høj sparkeplade (højde = 120 mm), varenummer 80 735 67



# Sådan indstiller du den korrekte sokkeldybde

\* (gælder ikke alle modeller)



# Service





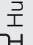

Læs kapitel Fejlfinding, inden du kontakter service. Se oplysningerne på typeskiltet på højre side af opvaskemaskinen. Skriv artikelnummeret (1) og serienummeret (2) ned.



A diagram of a rectangular label with rounded corners. On the right side, there are two horizontal bars representing input fields. The top bar is labeled "ART. NO." and the bottom bar is labeled "SERIAL NO.". A vertical line with the number "1" at the top points to the top bar, and another vertical line with the number "2" at the bottom points to the bottom bar.



# Programtabel

Programmer	Forvask	Hovedvask (°C)	Antal skyl	Temperatur for sidste skyl (°C)	Forbrugsværdier <sup>1)</sup>					
					Koldt vand <sup>2)</sup>		Varmt vand <sup>3)</sup>		Vandforbrug (liter)	
					Opvasketid (ca. time:min)	Energi (ca. kWh)	Opvasketid (ca. time:min)	Energi (ca. kWh)	Opvasketid (ca. time:min)	Energi (ca. kWh)
SanA Sani A	1	60 °C	2	85 °C	1:35	1,9	1:20	1,3	14	
SanB Sani B		50 °C	2	85 °C	1:00	1,9	0:45	1,3	10	
 Grydeprogram	2	60 °C	2	60 °C	3:15	1,5	3:00	1,0	19	
 Normal program	2	60 °C	3	65 °C	2:50	1,5	2:25	0,8	18	
 Daglig program	1	60 °C	2	65 °C	2:25	1,3	2:10	0,7	13	
 Hurtig program		30 °C	2	30 °C	0:20	0,2	0:20	0,1	10	
 Skåneprogram	1	40 °C	2	50 °C	1:50	0,9	1:35	0,5	14	
Eco Eco program <sup>4)</sup>	1	56 °C	2	48 °C	3:45	0,95	3:30	0,7	9,45	
 Skylning			1	--- °C	0:06	0,01	0:06	0,01	3	

1) Forbrugsværdierne varierer, afhængigt af temperaturen på det indkommende vand, rumtemperaturen, mængden af opvask og de valgte tillægsfunktioner.

2) Tilslutning til koldt vand ca. 15 °C.

3) Tilslutning til varmt vand ca. 60 °C.

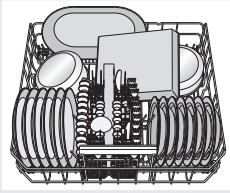
4) Dette opvaskesprogram er den standardopvaskesekvens, som informationen for energimærkningen bygger på. Det gælder for opvask af normalt snavset service og er det mest effektive program hvad angår kombineret energi- og vandforbrug.





# Lynguide

1.

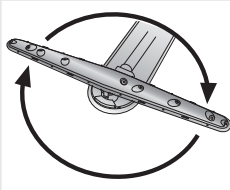


## Fyldning af kurvene

(Se side 5)

Skyl ikke opvasken under rindende vand, inden du sætter den i opvaskemaskinen. Du skal blot fjerne større madrester, før du fylder opvaskemaskinen.

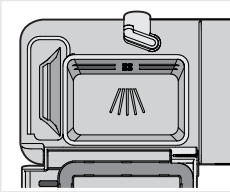
2.



## Kontroller, at skyllearmene kan dreje frit rundt

Kontroller også, at vandhanen er åben.

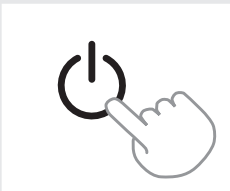
3.



## Dosering af opvaskemiddel

Opvaskemiddelrummet har et mindre rum til forvask og et til hovedvask. (Se side 7)

4.



Tryk på knappen Tændt/Standby, og hold den inde, indtil displayet tændes

5.



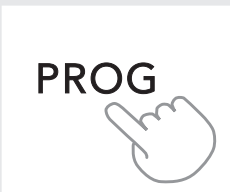
## Kontrollér/dosér afspændingsmiddel og salt

Fyld salt og afspændingsmiddel på for at få et godt opvaske- og tørreresultat. (Se side 4.)

★ Indikering for påfyldning af salt.

🔥 Indikering for påfyldning af afspændingsmiddel.

6.



## Vælg program

(Se side 8.)

7.



Tryk på Start/Stop og hold den inde, og luk lågen

**ASKO**



CE

da (07-15)