

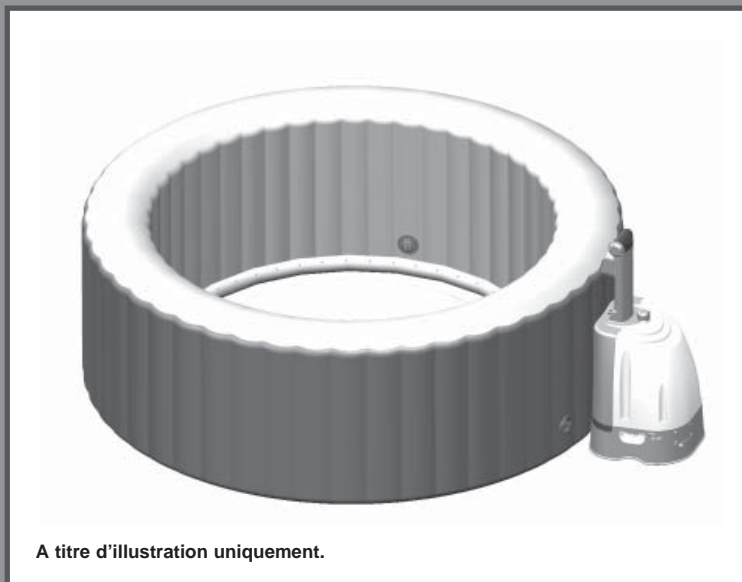
## IMPORTANT

Lisez et suivez attentivement toutes ces instructions avant d'installer et d'utiliser ce produit.

# PureSpa™

## SSP-20-1

## SSP-H-20



A titre d'illustration uniquement.

N'oubliez pas d'essayer les autres produits de la gamme Intex : piscines hors sol, accessoires de piscine, piscines gonflables, jouets d'intérieur gonflables, airbeds et bateaux. Ces produits sont disponibles chez les différents revendeurs ou sur notre site internet.

En raison d'une politique d'amélioration continue de ses produits, Intex se réserve le droit de modifier les spécifications et l'apparence, ce qui peut entraîner des mises à jour du manuel d'instruction sans préavis.



©2013 Intex Marketing Ltd. - Intex Development Co. Ltd. - Intex Trading Ltd.  
- Intex Recreation Corp.

All rights reserved/Tous droits réservés/Todos los derechos reservados/Alle Rechte vorbehalten. Printed in China/Imprimé en Chine/Impreso en China/Gedruckt in China.

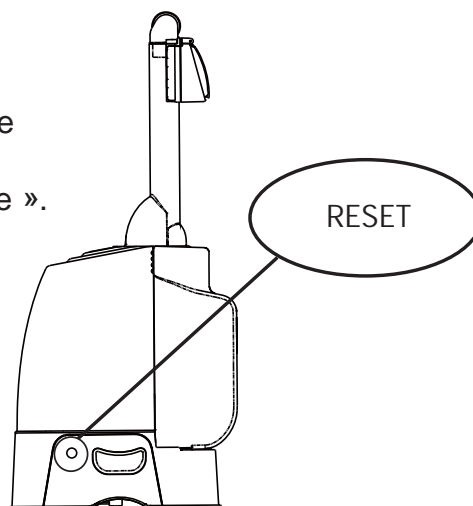
®™ Trademarks used in some countries of the world under license from/®™ Marques utilisées dans certains pays sous licence de/ Marcas registradas utilizadas en algunos países del mundo bajo licencia de/Warenzeichen verwendet in einigen Ländern der Welt in Lizenz von/Intex Marketing Ltd. to/à/a/an Intex Trading Ltd., Intex Development Co. Ltd., G.P.O Box 28829, Hong Kong & Intex Recreation Corp., P.O. Box 1440, Long Beach, CA 90801 • Distributed in the European Union by/Distribué dans l'Union Européenne par/Distribuido en la unión Europea por/Vertrieb in der Europäischen Union durch/Intex Trading B.V., Venneveld 9, 4705 RR Roosendaal - The Netherlands  
[www.intexcorp.com](http://www.intexcorp.com)

## TABLES DES MATIERES

<b>Attention.....</b>	<b>3-5</b>
<b>Detail des pieces.....</b>	<b>6-7</b>
<b>Instructions de montage.....</b>	<b>8-11</b>
<b>Instructions d'utilisation.....</b>	<b>12</b>
<b>Codes d'affichage.....</b>	<b>13</b>
<b>Entretien et produits chimiques.....</b>	<b>14-17</b>
<b>Stockage Hivernal.....</b>	<b>16</b>
<b>Guide en cas de panne.....</b>	<b>17</b>
<b>Garantie limitée.....</b>	<b>18</b>

### Réinitialiser le chauffage

1. Appuyez impérativement sur le bouton de réinitialisation « Reset» sur le côté de l'unité de contrôle avec un objet fin avant la première utilisation.
2. Reportez-vous au chapitre « Codes d'affichage ».



## IMPORTANT

Toujours respecter les précautions de sécurité de base concernant l'installation et l'utilisation de cet équipement électrique qui comprennent:

### LISEZ ATTENTIVEMENT ET SUIVEZ TOUTES LES INSTRUCTIONS

#### DANGER

- Danger de noyade. Ne pas laisser d'enfants s'approcher sans autorisation. Pour éviter les accidents, assurez-vous que les enfants ne puissent jamais utiliser le spa sans surveillance.
- Risque de noyade. Inspectez régulièrement la couverture du spa pour détecter d'éventuelles fuites, usures prématurées, détériorations ou signes de détérioration. N'utilisez jamais une couverture usée ou endommagée, car elle ne peut pas fournir le niveau de protection requis pour empêcher l'accès non autorisé d'un enfant au spa.
- Risque de blessure. Si le cordon d'alimentation est endommagé, il doit être remplacé immédiatement. N'enterrez pas le cordon d'alimentation.
- Danger d'électrocution. Veillez à ce qu'il n'y ait aucun appareil électrique, par exemple une lampe, un téléphone, une radio ou un téléviseur, à moins de 1,5 m du spa ou du jacuzzi.
- Danger d'électrocution. N'utilisez pas le spa quand il pleut, quand il y a du tonnerre ou des éclairs.

#### ATTENTION

- Le spa doit être pourvu d'un transformateur de séparation ou être alimenté par un dispositif de courant résiduel (RCD) avec un courant résiduel assigné de fonctionnement ne dépassant pas les 10mA.
- Les pièces comportant des composants sous tension, à l'exception des pièces alimentées par un courant basse tension de sécurité renforcée ne dépassant pas 12 V, doivent être inaccessibles aux personnes se trouvant dans le spa.
- L'installation électrique doit être conforme aux exigences des normes locales et nationales.
- Les pièces comportant des composants électriques, à l'exception des pièces de contrôle à distance, doivent être positionnées ou fixées en sorte de ne pas pouvoir tomber dans le spa.
- Pour réduire le risque de blessure, n'autorisez pas les enfants à utiliser ce produit sauf s'ils font l'objet d'une surveillance étroite et constante.
- Les enfants ne doivent pas utiliser les spas et les jacuzzis sans la supervision des adultes.
- Pour réduire le risque de noyade d'un enfant, supervisez les enfants en permanence. Attachez et verrouillez la couverture du spa après chaque utilisation.
- Pour réduire les risques de blessure:
  - a) L'eau d'un spa ne doit jamais dépasser les 40°C. Une température sécuritaire pour un adulte en bonne santé est comprise entre 38°C (100°F) et 40°C (104°F). Une température moindre est recommandée pour les jeunes enfants et lorsque le spa est utilisé pendant plus de dix minutes.
  - b) Étant donné qu'une température excessive de l'eau risque d'être dangereuse durant les premiers mois de grossesse, les femmes enceintes ou en quête de grossesse doivent limiter la température de l'eau à 38°C (100°F).
  - c) Avant d'entrer dans un spa, l'utilisateur doit mesurer la température de l'eau avec un thermomètre précis puisque la tolérance des équipements de réglage de la température de l'eau varie.
  - d) La consommation d'alcool, de drogue ou de médicament avant ou en pendant l'utilisation d'un Spa peut faire perdre connaissance et engendre donc un risque de noyade.
  - e) Les personnes obèses et avec des antécédents cardiaques, des problèmes de tension artérielle, de circulation du sang ou de diabète doivent consulter un médecin avant d'utiliser le Spa.
  - f) Les personnes sous traitement doivent consulter un médecin avant d'utiliser un spa car certains médicaments peuvent engendrer un risque de noyade ou encore avoir des effets sur le rythme cardiaque, la pression artérielle et la circulation du sang.

## ⚠ ATTENTION

- g) Les personnes prenant des médicaments et/ou ayant des antécédents médicaux doivent consulter un médecin avant d'utiliser un spa ou un jacuzzi.
- h) Les personnes enceintes, diabétiques, en mauvaise santé ou suivant un traitement médical doivent consulter un médecin.
- Les personnes affectées de maladies infectieuses ne doivent pas utiliser un spa.
  - Pour éviter les blessures, faites attention lorsque vous entrez ou sortez du spa ou du jacuzzi.
  - Ne consommez pas de drogues ni d'alcool avant d'utiliser et pendant l'utilisation d'un spa ou d'un jacuzzi pour éviter de perdre connaissance et de vous noyer.
  - Les femmes enceintes et les femmes potentiellement enceintes doivent consulter un médecin avant d'utiliser un spa ou un jacuzzi.
  - Une température de l'eau supérieure à 38°C peut être préjudiciable à votre santé.
  - Ne pas utiliser le spa tout de suite après un exercice physique épuisant.
  - L'immersion prolongée dans un spa ou un jacuzzi peut être préjudiciable à votre santé.
  - Si une femme enceinte reste longtemps dans de l'eau chaude, cela peut être nocif pour son fœtus. Mesurez la température de l'eau avant de rentrer dans l'eau. N'entrez pas dans le spa si la température de l'eau est supérieure à 38°C (100°F). Ne restez pas dans le spa plus de 10 minutes.
  - La chaleur, en conjonction avec l'alcool, les drogues ou les médicaments, peut provoquer un évanouissement.
  - Sortez immédiatement en cas d'inconfort, d'endormissement ou de vertiges. La chaleur du spa peut provoquer une hyperthermie et un évanouissement.
  - Les causes, les symptômes et les effets de l'hyperthermie sont décrits ci-dessous : L'hyperthermie se produit quand la température interne du corps devient supérieure de plusieurs degrés à la température corporelle normale de 37°C (98.6°F). Les symptômes de l'hyperthermie comprennent l'augmentation de la température interne du corps, les vertiges, la léthargie, l'engourdissement et l'évanouissement. Les effets de l'hyperthermie comprennent l'incapacité à ressentir la chaleur, l'incapacité de reconnaître le besoin de sortir du spa ou du jacuzzi, l'inconscience d'un danger imminent, le traumatisme du fœtus des femmes enceintes, l'incapacité physique à sortir du spa ou du jacuzzi et l'évanouissement engendrant un risque de noyade.
  - La consommation d'alcool, de drogue ou de médicament peut augmenter considérablement le risque d'hyperthermie mortelle dans les spas et les jacuzzis.
  - Ajoutez toujours les produits d'entretien dans l'eau et jamais l'inverse. Ajoutez l'eau aux produits d'entretien peut générer des fumées, des réactions violentes et des projections dangereuses de produit.
  - Ne sautez jamais et ne plongez jamais dans un spa ni dans aucun autre plan d'eau peu profond.
  - L'assemblage et le démontage ne doivent être effectués que par les adultes.
  - Cet appareil peut être utilisé par des enfants de 8 ans et plus et par des personnes avec des capacités physiques et mentales réduites ou ayant un manque d'expérience et de connaissances si ils ont été formés ou informés sur l'utilisation de l'appareil en toute sécurité et qu'ils comprennent les risques encourus. Les enfants ne doivent pas jouer avec cet appareil. Le nettoyage et l'entretien ne doivent pas être effectués par des enfants sans surveillance.
  - Aucune pièce de l'appareil électrique ne doit être placée près de l'eau pendant l'utilisation.
  - Veillez à ce que la fiche de ce spa soit toujours à plus de 4 m du spa et à une hauteur minimale de 1,2 m.
  - Débranchez toujours ce produit de la prise électrique avant de le retirer, de le nettoyer, de le réparer ou de le régler.
  - La fiche doit rester accessible après l'installation de l'appareil.
  - N'enterrez pas le cordon d'alimentation. Positionnez le cordon d'alimentation dans un endroit où ne sera pas endommagé par les tondeuses, les taille-haies et les autres équipements.
  - Si le cordon d'alimentation est détérioré, il doit être réparé par un électricien qualifié afin d'éviter tout danger. L'appareil ne doit être réparé qu'avec des pièces de rechange identiques.

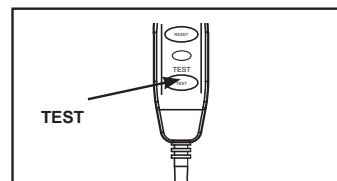
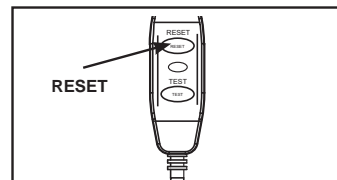
## ⚠ ATTENTION

- Pour réduire les risques de choc électrique, n'utilisez pas de rallonge électrique, de minuteurs, d'adaptateur de prise, ni de fiche électrique pour brancher l'appareil dans une prise électrique. Branchez-le dans une prise électrique dont l'emplacement est approprié.
- N'essayez pas de brancher ou de débrancher cet appareil quand vous êtes dans l'eau ou quand vos mains sont mouillées.
- Ne laissez pas le spa vide pendant longtemps. N'exposez pas le spa à la lumière directe du soleil.
- Un système de vidange approprié doit être présent autour du spa pour évacuer l'eau de débordement.
- Veillez à ce que l'eau contenue dans le spa ne gèle pas. Ne mettez pas le spa en marche quand l'eau qu'il contient est gelée.
- N'utilisez pas le spa s'il est livré endommagé et/ou s'il présente un dysfonctionnement. Contactez le service consommateur d'Intex pour connaître la démarche à suivre.
- N'utilisez jamais le spa seul et n'autorisez jamais une autre personne à l'utiliser seule.
- Ne versez jamais directement dans le spa de l'eau dont la température est supérieure à 40°C (104°F).
- Veillez à ce que tous les animaux de compagnie restent éloignés du spa pour éviter qu'ils ne le détériorent.
- N'ajoutez pas d'huile de bain ni de sel de bain à l'eau du spa.

## ⚠ ATTENTION

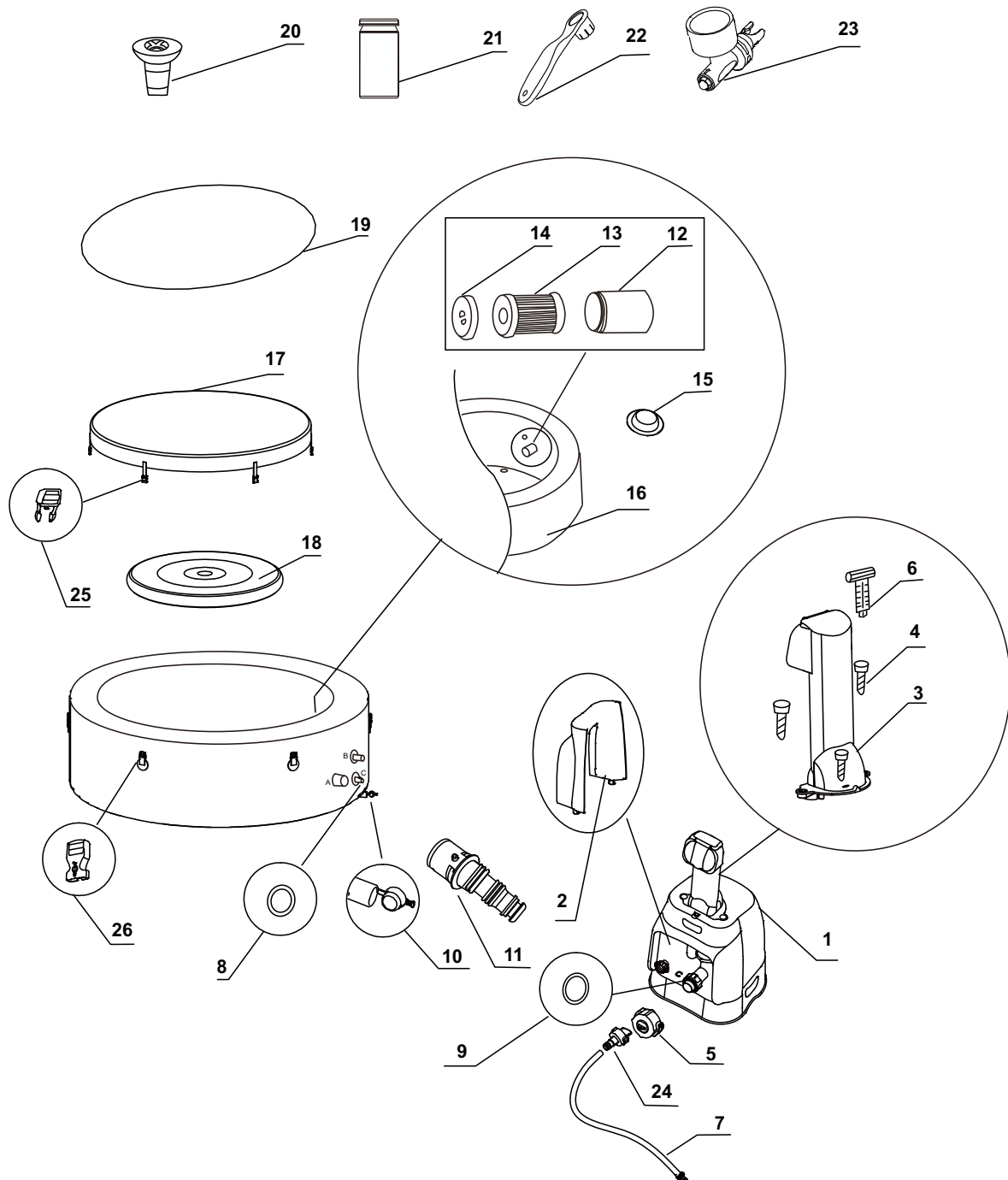
- Ce produit est fourni avec un DDFT/DDR à l'extrémité de son cordon d'alimentation. Le DDFT/DDR doit être testé avant chaque utilisation. N'utilisez pas le spa si le DDFT/DDR ne fonctionne pas correctement. Débranchez le cordon d'alimentation et laissez-le débranché tant que le problème n'a pas été identifié et corrigé. Contactez un électricien qualifié pour corriger le défaut. N'installez pas de dérivation du DDFT/DDR. Aucune pièce interne du DDFT/DDR n'est réparable. L'ouverture du DDFT/DDR annule la garantie.

1. Appuyez sur la touche RESET du DDFT/DDR.
2. Allumez l'équipement électrique du spa.
3. Appuyez sur la touche TEST du DDFT/DDR. Le voyant du DDFT/DDR doit s'éteindre et l'équipement électrique aussi. Si le voyant du DDFT/DDR et l'équipement électrique ne s'éteignent pas, cela indique le DDFT/DDR est défectueux. N'utilisez pas le spa. Contactez un électricien qualifié pour corriger le défaut.
4. Appuyez sur la touche RESET du DDFT/DDR. Le voyant du DDFT/DDR doit s'allumer. Si le voyant du DDFT/DDR ne s'allume pas, cela indique que le DDFT/DDR est défectueux. N'utilisez pas le spa. Contactez immédiatement un électricien qualifié pour corriger le défaut.



## DETAIL DES PIECES

Avant d'installer votre produit, prenez quelques instants pour vérifier son contenu et vous familiariser avec chaque pièces détachées.



**NOTE :** Ce croquis est une simple représentation du produit. Il n'est pas à l'échelle réelle.

## DETAIL DES PIECES (suite)

Avant d'installer votre produit, prenez quelques instants pour vérifier son contenu et vous familiariser avec chaque pièces détachées.

N°	DÉSIGNATION	QUANTITÉ	RÉFÉRENCE PIÈCE DÉTACHÉE
1	UNITÉ DE CONTRÔLE (MODÈLE SSP-20-1)	1	11834
	UNITÉ DE CONTRÔLE (MODÈLE SSP-H-20)		11836
2	CAPOT ARRIÈRE DE L'UNITÉ DE CONTRÔLE	1	11719
3	PANNEAU DE CONTRÔLE (INCLUS #4)	1	11837
4	VIS DU PANNEAU DE CONTRÔLE	3	11024
5	BOUCHON DE GONFLAGE DE L'UNITÉ DE CONTRÔLE	1	11831
6	CLÉ À VIS DU PANNEAU DE CONTRÔLE	1	11053
7	TUYAU DE GONFLAGE DU SPA/COUVERTURE	1	11830
8	JOINT TORIQUE D'ASPIRATION/REFOULEMENT	2	11699
9	JOINT TORIQUE D'ENTRÉE D'AIR	1	11687
10	BOUCHON DE VIDANGE DU SPA	1	11696
11	ADAPTATEUR DE VANNE DE VIDANGE DU SPA	1	11718
12	BOÎTIER DE CARTOUCHE	1	11798
13	CARTOUCHE	2	11692
14	COUVERCLE DU BOÎTIER DE FILTRE	1	11797
15	BOUCHON D'ENTRÉE/SORTIE	3	11739
16	CUVE DU SPA	1	11842
17	COUVERTURE DU SPA	1	11841
18	PARTIE GONFLABLE DE LA COUVERTURE DU SPA (PRÉINSTALLÉE SUR LA COUVERTURE DU SPA)	1	11689
19	TAPIS DE SOL	1	11717
20	DIFFUSEUR FLOTTANT	1	10883
21	LANGUETTES DE TEST	1	11855
22	CLÉ	1	11742
23	MANOMÈTRE	1	11741
24	ADAPTATEUR TUYAU DE GONFLAGE	1	11829
25	BOUCLE MALE	6	11698
26	BOUCLE FEMELLE	6	11799

Pour vos commandes de pièces, indiquer bien le modèle d'épurateur et la référence de la pièce.



## INFORMATIONS TECHNIQUES

Nombre maximal de places:	4 adultes
Capacité d'eau:	210 Gallons (795 Litres)
Diamètres intérieur/extérieur:	58/75 in (147/191 cm)
Hauteur:	28 in (71 cm)
Blower:	0.9HP / 220-240 V / 50 Hz
Débit de la pompe de filtration:	460 Gallons/heure (1,741 Litres/heure)
Puissance de chauffage:	2,200 W / 220-240 V / 50Hz
Plage de températures:	20°C – 40°C (68°F – 104°F)
Vitesse de chauffage:	1.5-2.5°C/heure (3°F – 4.5°F/heure)
Nombre de jets d'air Bubble Jets :	120
Pression d'air recommandée d'utilisation de la cuve du spa:	0.083 bar (1.2 psi)
Modèle SSP-20-1:	Spa équipé d'une filtration, d'un système de chauffage, d'un système de bulles d'air et d'un panneau de contrôle.
Modèle SSP-H-20:	Spa équipé d'une filtration, d'un système de chauffage, d'un système de bulles d'air, d'un système anti-calcaire et d'un panneau de contrôle.

## INSTRUCTIONS DE MONTAGE

### Exigences et préparation du site

- Le spa peut être installé en intérieur ou en extérieur. Pour une utilisation d'intérieur.
- maximal du spa rempli avec 4 adultes à l'intérieur, soit : 1136 kg (2500 lbs).
- Veillez à ce que la surface soit exempte d'objets coupants sous et autour du spa.
- Prévoyez un système de drainage adéquat autour du spa pour évacuer les éclaboussures et l'eau débordant du spa.
- Prévoyez une prise électrique correctement positionnée dans laquelle brancher le spa et veillez à ce qu'elle reste facile d'accès pour pouvoir tester régulièrement le DDFT/DDR installé sur le cordon d'alimentation.
- Prévoyez un espace vide suffisant autour du spa pour permettre l'accès aisé aux équipements du spa et faciliter son entretien et/ou sa réparation.
- La zone doit permettre un bon drainage pendant le stockage prolongé du spa.

### Exigences complémentaires pour l'installation en intérieur

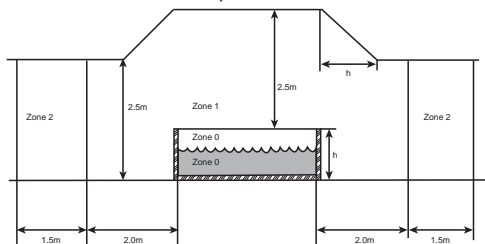
- Veillez à ce que le sol puisse supporter le poids total du spa plein avec son nombre maximal d'occupants. Consultez un entrepreneur ou un ingénieur structure qualifié pour vérifier que cette exigence est remplie.
- Veillez à ce que le sol soit résistant à l'eau et antidérapant. N'installez pas le spa sur de la moquette ni aucun autre matériau pouvant être endommagé par l'humidité et la condensation.
- N'installez pas le spa en intérieur au deuxième étage au-dessus d'un espace de vie à cause de la possibilité de dommages dus à l'eau et à l'humidité.
- De l'humidité est naturellement produite lors de l'utilisation d'un spa installé en intérieur. La pièce doit être correctement ventilée pour permettre à l'humidité de s'échapper. Installez un système de ventilation pour éviter que de l'humidité et de la condensation ne s'accumulent dans la pièce.

### Exigences complémentaires pour l'installation en extérieur

- Les propriétaires de spa doivent respecter les lois locales et fédérales concernant les barrières de sécurité, l'éclairage, les dispositifs empêchant l'accès aux enfants et les autres équipements de sécurité. Pour plus de détails, contactez l'agence locale chargée de l'application du code de la construction.
- Veillez à ce que la surface soit plane, horizontale, lisse et suffisamment solide pour supporter le poids total du spa rempli.
- N'installez pas le spa sur de l'herbe ou de la terre, car cela accroît la quantité de débris rentrant dans le spa et détériore le fond du spa.
- N'exposez pas le système à la lumière directe du Soleil pendant longtemps.
- Il est possible d'installer et de laisser le spa à l'extérieur à une température minimale de 4°C (39°F) si la température intérieure du spa est supérieure à 4°C (39°F) et que l'eau présente dans le système de circulation, la pompe et les tuyaux n'est pas gelée. Placez un tapis isolant entre le fond du spa et le sol pour limiter la déperdition de chaleur par le fond du spa et renforcer la conservation de la chaleur.

## EXIGENCES CONCERNANT LES ZONES DE SÉCURITÉ

Les équipements électriques du spa doivent être installés dans les zones de sécurité électriques 1, 2 ou en dehors de toutes les zones de sécurité. Les zones mesurées sont limitées par les murs et les cloisons fixes.

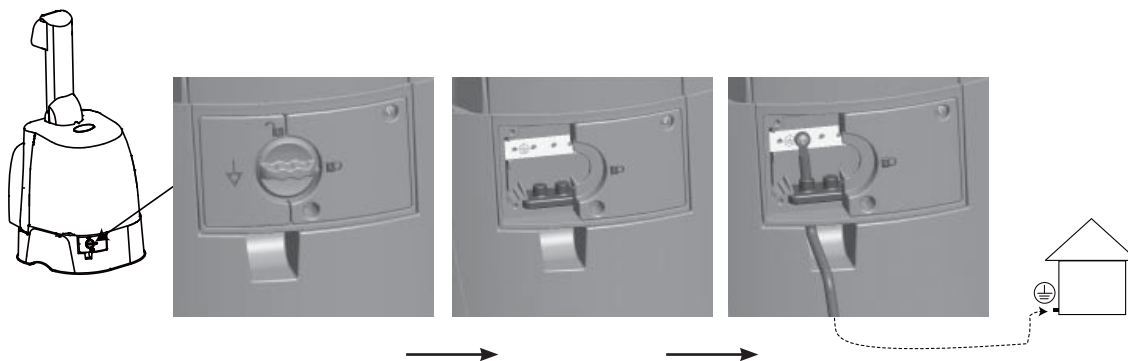




## INSTRUCTIONS DE MONTAGE (suite)

### Mise à la terre de l'unité de contrôle du spa

Un électricien qualifié doit raccorder l'unité de contrôle du spa à une borne de mise à la terre domestique avec un câble à conducteur en cuivre massif de 1,5 mm<sup>2</sup> de section minimale en procédant comme suit (le câble de mise à la terre n'est pas fourni):

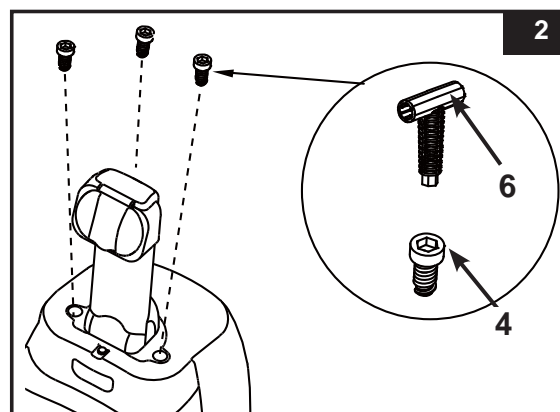
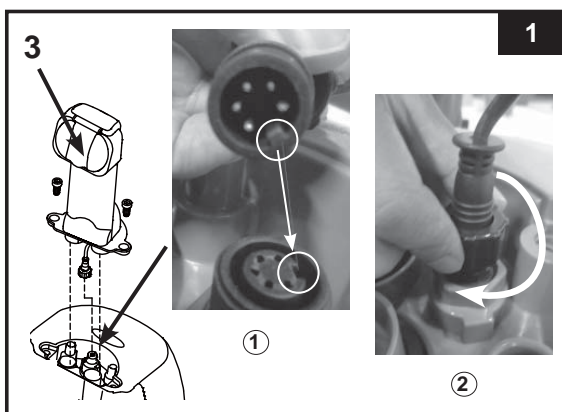


### Installez le spa à 2 personnes au minimum

1. Transportez toutes les pièces sur l'emplacement d'installation sélectionné. Ne traînez pas la cuve du spa sur le sol, car cela peut la détériorer et provoquer des fuites. Ouvrez le carton d'emballage en veillant à ne pas l'abîmer, car il peut servir pour stocker le spa quand il n'est pas utilisé ou s'il est stocké pendant longtemps.
2. Posez toutes les pièces sur le sol et vérifiez qu'il n'en manque aucune. En cas de pièces manquantes ou endommagées, contactez le service consommateur approprié parmi ceux listés sur le document « Services Consommateur agréés » ci-joint.

### Assemblage de l'unité de contrôle du spa

1. Connectez la prise du panneau de contrôle (3) sur le dessus de la base et vissez fermement à la main. (voir dessin 1).
2. Vissez les vis du panneau de contrôle (4) avec la clé fournie (6) pour le fixer (voir dessin 2).
3. Branchez l'unité de contrôle du spa dans une prise électrique mise à la terre.

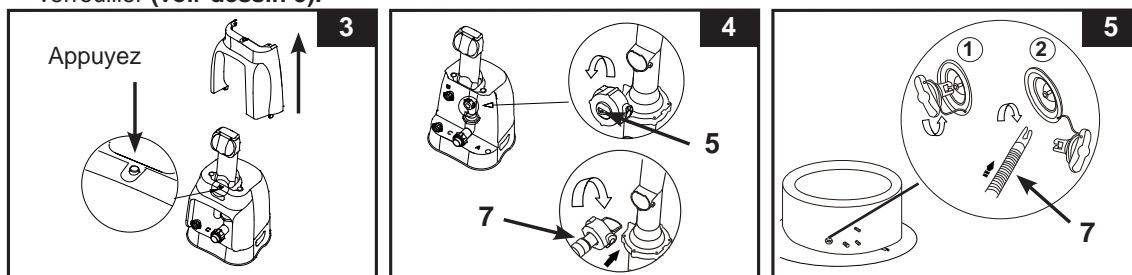


## INSTRUCTIONS DE MONTAGE (suite)

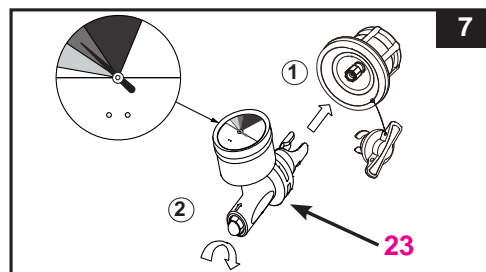
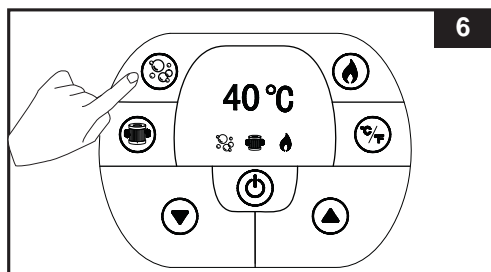
### GONFLAGE

#### Gonfler le spa

1. Sortez le tapis de sol (19) et étalez-le sur une zone libre. Puis étalez le liner du spa sur le tapis de sol et positionnez la vanne de vidange vers une zone de vidange appropriée.
2. Appuyez sur le bouton se trouvant en haut de l'unité de contrôle et démontez le capot arrière (voir dessin 3).
3. Dévissez le bouchon de la valve de gonflage (5) pour laisser apparaître la sortie du système de bulles d'air, insérez une des extrémités du tuyau de gonflage (7) dans la sortie et tournez à droite pour verrouiller (voir dessin 4).
4. Dévissez le bouchon de la vanne d'air pour accéder à la tige, en position sortie, afin de pouvoir gonfler. Insérez l'autre extrémité du tuyau de gonflage (7) sur la vanne et tournez-la vers la droite pour la verrouiller (voir dessin 5).



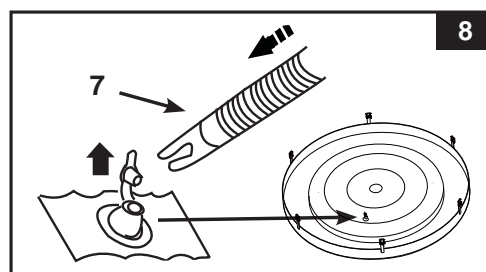
5. Appuyez sur le bouton pour allumer les fonctions du panneau de contrôle. Appuyez sur la touche pour gonfler la cuve du spa jusqu'à ce qu'elle soit ferme au toucher sans être dure. (voir dessin 6). **IMPORTANT** : Ne surgonflez pas le produit et n'utilisez pas de compresseur haute pression pour le gonfler.
6. Appuyez à nouveau sur la touche pour l'éteindre.
7. Débranchez le tuyau de gonflage (7) de la vanne d'air, puis fixez le manomètre (23) sur la vanne d'air. Lorsque l'aiguille du manomètre se trouve dans la zone verte quand le spa est correctement gonflé (voir dessin 7). Si nécessaire, répétez la procédure pour gonfler davantage le produit.



8. Refermez le bouchon de la valve.  
**REMARQUE** : Le bouchon est conçu pour être vissé et dévissé. N'exercez jamais une force excessive, car cela pourrait désolidariser le bloc de gonflage interne de la valve. Reportez-vous au sous-chapitre « Fixation de la vanne d'air de la cuve du spa » pour savoir comment l'entretenir.

#### Gonfler la partie gonflable de la couverture du spa

1. Ouvrez la vanne de gonflage, puis insérez le tuyau de gonflage (7) dans la vanne. Appuyez sur pour gonfler la couverture jusqu'à ce qu'elle soit ferme au toucher sans être dure (voir dessin 7).
2. Défaites le tuyau de gonflage (7) de la sortie de gonflage du blower et de la vanne.
3. Remplacez le bouchon de gonflage (5); fermez et rebouchez la valve de gonflage.



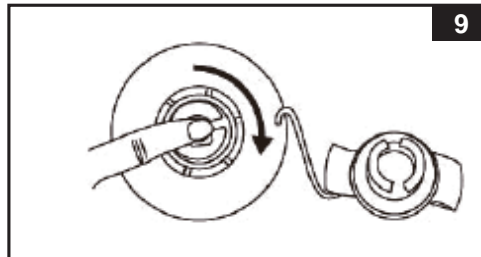
**REMARQUE** : S'il est nécessaire de gonfler davantage le spa ou la couverture du spa après leur installation, reportez-vous aux sous-chapitres « Gonfler le spa » et « Gonfler la couverture du spa ».

## INSTRUCTIONS DE MONTAGE (suite)

### DEGONFLAGE

#### Dégonfler le spa :

1. Dévissez le bouchon pour accéder à la tige, puis poussez la tige vers l'intérieur et tournez-la de 90° vers la droite pour la verrouiller en position rentrée. (voir dessin 9).
2. Une fois le spa entièrement dégonflée, appuyez la tige vers l'intérieur et tournez-la de 90° vers la gauche pour la remettre dans la position de gonflage.
3. Réfermez le bouchon.



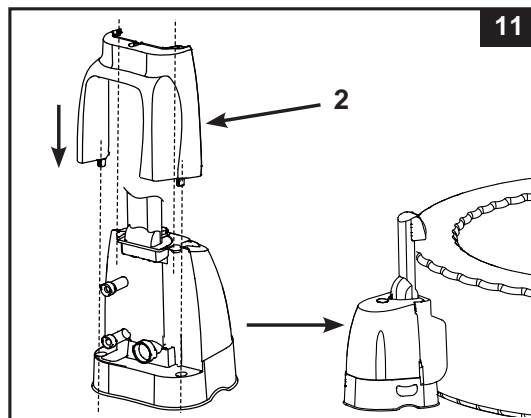
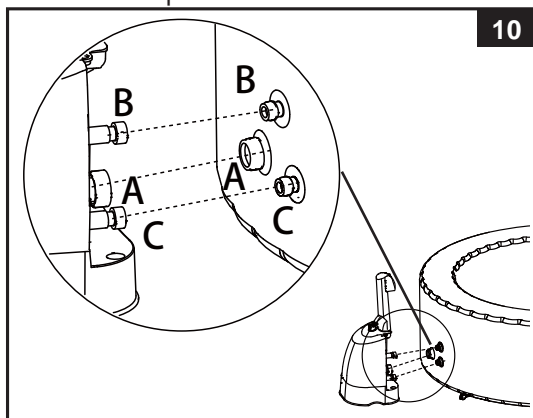
#### Dégonfler la partie gonflable de la couverture:

1. Retirez le bouchon de la vanne, puis pincez la base de la vanne jusqu'à ce que la couverture soit dégonflée.
2. Refermez et réinsérez la vanne.

#### Installer l'unité de contrôle du spa

1. Raccordez l'unité de contrôle du spa (voir dessin 10). Serrez les raccords à la main. N'utilisez pas d'outil pour les serrer.
2. Réassemblez le capot arrière (2) sur l'unité de contrôle (voir dessin 11). Le capot arrière doit être installé avant l'utilisation du spa.

**ATTENTION :** Ne vous asseyez pas, ne vous allongez pas et ne placez aucun objet sur l'unité de contrôle du spa.


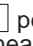


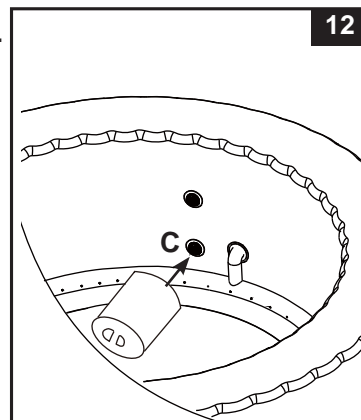
3. Insérez le boîtier de filtre dans la buse de refoulement de la cuve du spa (position inférieure, portant la marque « C ») (voir dessin 12).
4. Avant de remplir le spa avec de l'eau, vérifiez que les bouchons de la vanne de vidange inférieure sont solidement fermés à l'intérieur et à l'extérieur du spa.
5. Remplissez le spa avec de l'eau douce jusqu'à un niveau compris entre les marques MIN et MAX présentes sur l'intérieur de la paroi de la cuve. Ne remplissez pas excessivement le spa.

**AVERTISSEMENT :** Ne versez jamais directement dans le spa de l'eau dont la température est supérieure à 40°C (104°F). Il est recommandé de remplir le spa avec de l'eau tiède pour accélérer le chauffage de l'eau et économiser l'énergie.

6. Placez la couverture et sa partie gonflable (préinstallé dessus) sur le spa. Après avoir serré les sangles des boucles, fixez les boucles de la couverture avec la clé fournie.

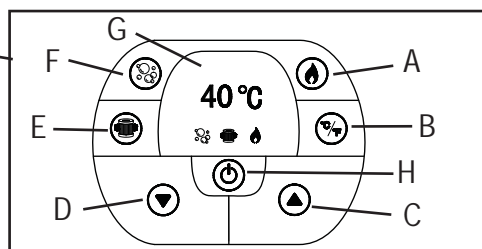
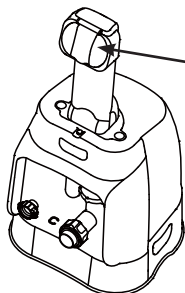
**IMPORTANT :** Inspectez régulièrement la couverture du spa pour détecter d'éventuelles fuites, usures prématurées, détériorations. N'utilisez jamais une couverture de spa endommagée.

7. Assurez vous que le spa est branché sur une prise reliée à la terre et appuyez sur le bouton  pour allumer les boutons du panneau de contrôle en premier. Appuyez sur le bouton  sur le panneau de contrôle pour activer le système de chauffage, voir la section "Panneau de contrôle du spa". Le système de chauffage permet d'accroître la température de l'eau de 1,5 à 2,5°C (3~4.5°F) environ par heure.



## INSTRUCTIONS D'UTILISATION

## PANNEAU DE CONTRÔLE DU SPA



- A: Touche de chauffage  
 B: Commutateur Celsius/Fahrenheit  
 C: Touche Monter la température  
 D: Touche Baisser la température  
 E: Touche de filtration de l'eau  
 F: Touche Bulles  
 G: Afficheur LED  
 H: Touche Marche/Arrêt



**Touche Marche/Arrêt:** Une fois que l'unité est branchée, utilisez ce bouton pour activer les boutons du panneau de contrôle. Le voyant à côté du bouton devient vert quand l'unité est activée. Appuyez sur ce bouton pour arrêter toutes les fonctions actives.



**Touche de chauffage :** Utiliser cette touche pour activer le système de chauffage. La pompe chauffe l'eau du spa jusqu'à ce que sa température atteigne la température réglée. Le système de chauffe redémarrera une fois que la température aura baissé de 2°C (3,6°F) par rapport à la température programmée. Lorsque le témoin au-dessus de la touche de chauffe passe au rouge, le système de chauffe est activé. Lorsque le témoin passe au vert, l'eau est à la température programmée et le système de chauffe est au repos.

**REMARQUE:** Lorsque le système de chauffe est activé, le système de filtration démarre automatiquement – c'est normal.

**REMARQUE :** Après l'extinction du système de chauffage, le système de filtration continue de fonctionner pendant 24 heures.



**Commutateur Celsius/Fahrenheit:**

La température peut être affichée aussi bien en Fahrenheit qu'en Celsius. Le système par défaut est programmé en Celsius.

**ATTENTION :** N'utilisez JAMAIS le spa si la température de l'eau indiquée est supérieure à 40°C (104°F).



**Touches de réglage de la température:** Les témoins clignotent lorsque l'on appuie sur la touche d'augmentation ou de diminution de la température. Lorsqu'elles clignotent, vous pouvez saisir la température désirée. Si vous maintenez ces touches enfoncées, les valeurs augmenteront ou diminueront rapidement. La nouvelle température restera affichée pendant 5 secondes avant d'être confirmée.

**REMARQUE:** La température programmée par défaut est de 20°C (68°F).

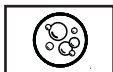
**REMARQUE:** Elle peut être réglée de 20°C (68°F) à 40°C (104°F).



**Touche de filtration de l'eau:**

Cette touche permet de démarrer et d'éteindre la filtration.

Le voyant au-dessus de la touche Filtrer l'eau s'allume en vert quand cette fonction est activée.



**Touche Bulles :** Utilisez cette touche pour activer la soufflerie (blower). Ce système s'éteint automatiquement après 30 minutes de fonctionnement. Le voyant au-dessus de la touche Bulles s'allume en rouge quand cette fonction est activée.

**AVERTISSEMENT :** N'allumez pas le système de massage à bulles quand la couverture est placée sur le spa, car de l'air risquerait de s'accumuler et de provoquer des dommages matériels irréparables et des blessures corporelles.



**Afficheur LED:** Une fois allumé, le panneau affiche automatiquement la température en cours de l'eau.

**Pour le model SSP-H-20:** Le système anti-calcaire intégré fonctionne automatiquement en liaison avec le système de filtration.

**IMPORTANT:** Les facteurs suivants ralentissent considérablement le chauffage de l'eau.

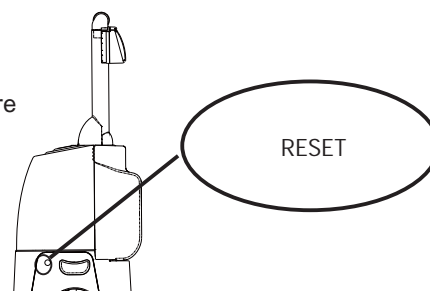
- La température ambiante est inférieure à 10°C (50°F).
- La vitesse du vent à l'extérieur est supérieure à 3,5~5,4 m/s (8~12 mph).
- Le système de bulles d'air est allumé pendant le chauffage de l'eau.
- Le spa n'est pas correctement recouvert avec la couverture de spa pendant le chauffage de l'eau.

## CODES D’AFFICHAGE

Code à l'écran	VÉRIFICATIONS	SOLUTIONS POSSIBLES
E90	L'eau ne s'écoule pas.	<ul style="list-style-type: none"> <li>• Vérifiez que l'appareil est branché et allumé.</li> <li>• Vérifiez que la buse de refoulement est propre et n'est pas bouchée.</li> <li>• Nettoyez ou remplacez le filtre (voir les chapitres sur l'entretien et le stockage).</li> <li>• Vérifiez que les raccords d'aspiration et de refoulement du spa et de la filtration ne sont pas bouchés.</li> <li>• Eteignez et débranchez l'unité de contrôle. Branchez le GFCI / RCD et redémarrez tout.</li> <li>• Contactez le Service Après Vente Intex.</li> </ul>
E94	Température de l'eau trop basse.	<ul style="list-style-type: none"> <li>• Si la température ambiante est inférieure à 4°C, nous vous conseillons de ne pas utiliser le spa ou la pompe.</li> <li>• Eteignez et débranchez l'unité de contrôle. Branchez le GFCI / RCD et redémarrez tout.</li> <li>• Appuyez sur la touche Monter la température pour régler la température de l'eau.</li> <li>• Contactez le Service Après Vente Intex.</li> </ul>
E95	La température de l'eau est de 50°C (122°F) environ.	<ul style="list-style-type: none"> <li>• Appuyez sur la touche Baisser la température pour baisser la température de l'eau.</li> <li>• Arrêtez et débranchez l'unité de contrôle. Quand l'eau a refroidi, redémarrez tout.</li> <li>• Contactez le Service Après Vente Intex.</li> </ul>
E96	Erreur système.	<ul style="list-style-type: none"> <li>• Eteignez et débranchez l'unité de contrôle. Branchez le GFCI / RCD et redémarrez tout.</li> <li>• Contactez le Service Après Vente Intex.</li> </ul>
E97	rotection anti-marche à sec.	<ul style="list-style-type: none"> <li>• Contactez le Service Après Vente Intex.</li> </ul>
E98	La température de l'eau est de 55°C (131°F) environ	<ul style="list-style-type: none"> <li>• Quand la temperature d'eau est descendue en dessous de 40°C, appuyez sur le bouton RESET situé sur la partie inférieure de la base.</li> </ul>
END	Après 72 heures de fonctionnement, la pompe entre en hibernation et les fonctions de réchauffement rapide et de filtration de l'eau sont désactivées.	<ul style="list-style-type: none"> <li>• Appuyez sur la touche Filtrer l'eau pour réactiver la pompe de filtrage.</li> </ul>

**Réinitialiser le chauffage**

1. Appuyez impérativement sur le bouton de réinitialisation « Reset » sur le côté de l'unité de contrôle avec un objet fin avant la première utilisation.
2. Reportez-vous au chapitre « Codes d'affichage ».





## ENTRETIEN ET PRODUITS CHIMIQUES

### ⚠ ATTENTION

Débranchez toujours cet appareil de la prise électrique avant de l'enlever, de le nettoyer, de le réparer ou de le régler.

#### Assainissement de l'eau

Le propriétaire du spa doit régulièrement contrôler et maintenir l'hygiène de l'eau du spa (entretien régulier, quotidien si nécessaire). Ajouter du désinfectant et d'autres produits d'entretien permet de limiter la prolifération des bactéries et des virus présents dans l'eau du spa. Maintenir l'équilibre correct du spa en utilisant correctement des désinfectants est le facteur le plus important pour maximiser la durée de vie et l'aspect de la cuve, ainsi que pour garantir que l'eau est sûre, propre et saine. Il est important d'utiliser une technique appropriée pour tester et traiter l'eau du spa. Contactez une boutique spécialisée sur les piscines et les spas pour obtenir des conseils sur les procédures de test, les kits de test, les désinfectants et les autres produits d'entretien.

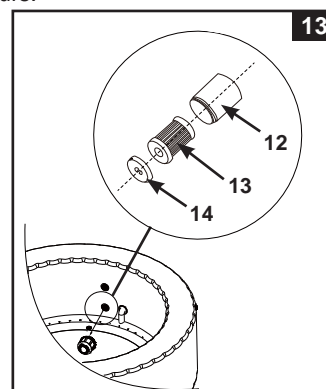
**ATTENTION: SUIVEZ TOUJOURS LES INSTRUCTIONS DES FABRICANTS DE PRODUITS CHIMIQUES AINSI QUE LES AVERTISSEMENTS SUR LA SANTE ET SUR LES RISQUES LIES A L'UTILISATION DE TELS PRODUITS.**

**Ne versez pas de produits chimiques dans votre spa lorsqu'elle est occupée afin d'éviter tout risque d'irritation de la peau et des yeux.** Les solutions chlorées concentrées peuvent détériorer le spa. En aucun cas, Intex Recreation Corp., Intex Development Co. Ltd., leurs sociétés liées, centres de service consommateur et agents agréés, distributeurs ou employés ne sauraient être responsables envers l'acheteur ou toute autre partie des coûts associés à la perte de l'eau du spa, aux détériorations dues à l'eau ou aux produits d'entretien.

#### Entretien de l'eau du spa et du filtre

Protégez tous les occupants du spa des maladies potentielles liées à l'eau en veillant à ce que l'eau du spa reste propre et saine. Ayez toujours une bonne hygiène. Pour garantir la bonne qualité de l'eau du spa, respectez les procédures suivantes:

- Inspectez et nettoyez la cartouche chaque jour, et changez le filtre tous les 3 jours.
  - Dévissez le boîtier du filtre de la paroi de la cuve du spa et sortez le filtre (voir dessin 13).
  - Rincez la cartouche avec un tuyau d'arrosage. Si la cartouche reste sale et décoloré, elle doit être remplacée. Veillez à toujours avoir des cartouches de rechange à disposition.
  - Réinstallez la cartouche propre dans le boîtier, puis réinsérez le boîtier de cartouche dans la paroi de la cuve du spa.
- Changez l'eau du spa régulièrement. Reportez-vous aux sous-chapitres « Vidange du spa » et « Nettoyage du spa » pour plus de détails.
- Utilisez des produits d'entretien pour que les propriétés physico-chimiques de l'eau restent appropriées. La détérioration du spa due à l'utilisation incorrecte de produits d'entretien et à la mauvaise gestion de l'eau du spa n'est pas couverte par la garantie.
- Tous les occupants doivent se laver avant d'entrer dans le spa.



#### Équilibre chimique de l'eau


Veillez à maintenir le pH de l'eau du spa entre 7.2 et 7.8, l'alcalinité totale entre 80 et 120 ppm et le niveau de chlore libre entre 2 et 4 ppm. Utilisez les languettes de test fournies pour tester l'eau du spa avant chaque utilisation du spa et tester l'eau au minimum une fois par semaine.

Les languettes de test indiquent le niveau de chlore, de l'alcalinité et le PH.

- Trempez entièrement la languette dans l'eau et retirez-la immédiatement.
- Maintenez la languette sans bouger pendant 15 secondes (ne la secouez pas pour enlever l'excès d'eau).
- Comparez les indications du chlore pur, du pH et de l'alcalinité totale de la languette test avec le détail des couleurs qui se trouve sur l'emballage. Adaptez les paramètres chimiques de l'eau si nécessaire.

**REMARQUE :** Vérifiez la date d'expiration des kits de test, car les résultats d'un test peuvent être inexacts si le kit utilisé est périmé. Un pH faible provoquera la détérioration de la cuve et de la pompe. Les détériorations dues à un déséquilibre chimique ne sont pas couvertes par la garantie.


Utilisez le diffuseur flottant fourni pour diffuser le chlore [taille des pastilles de produit d'entretien : **moins de 2,5 cm de diamètre**] dans l'eau du spa. Ajoutez 1 tablette dans le diffuseur. Respectez toujours les instructions des fabricants des produits d'entretien. Retirez le diffuseur flottant de produit d'entretien avant d'utiliser le spa. Veillez à ce que du chlore non complètement dissous n'entre jamais en contact avec le spa.

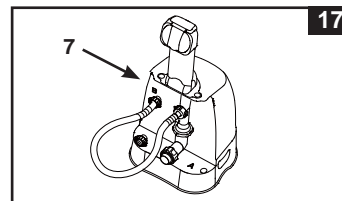
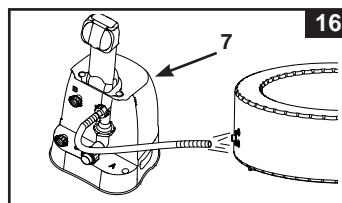
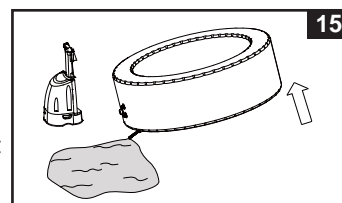
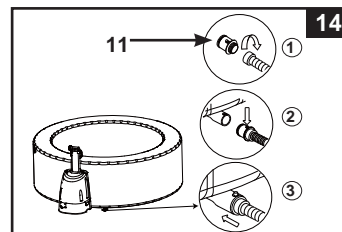
**IMPORTANT :** Appuyez sur la touche  du panneau de contrôle du spa pour allumer le blower et accélérer la dissolution des produits d'entretien dans l'eau.

Ne mélangez jamais plusieurs produits d'entretien. Ajoutez séparément les produits d'entretien dans l'eau du spa. Faites en sorte que chaque produit d'entretien se dissolve complètement avant d'en ajouter un autre à l'eau.

## ENTRETIEN

### Vidange de la cuve du spa

1. Éteignez l'unité de contrôle du Spa.
2. Raccordez l'adaptateur de la vanne de drainage sur un tuyau d'arrosage et dirigez l'autre extrémité du tuyau sur une zone d'évacuation appropriée (**voir dessin 14**).
3. Retirez le bouchon de la vanne de vidange sur l'extérieur du spa, puis raccordez l'adaptateur de la vanne de drainage sur la vanne de drainage (**voir dessin 14**).
4. À l'intérieur du spa, retirez le bouchon de la vanne de vidange, l'eau commence à s'écouler par le tuyau d'arrosage.
5. Une fois que l'eau ne s'écoule plus, retirez l'unité de contrôle de la paroi de la cuve du spa. Soulevez la paroi de la cuve du spa du côté opposé à la vanne de vidange pour évacuer l'eau restante vers la vanne de vidange et vider complètement le spa (**voir dessin 15**).
6. Attachez le tuyau de gonflage (7) à la sortie du système de bulles à air de l'unité de contrôle.
7. Allumez le spa et appuyez sur le bouton , viser le tuyau de gonflage à l'entrée / sortie sur le spa et sur l'unité de contrôle pour sécher le restant d'eau dans les canalisations (**voir dessins 16 & 17**).
8. Avec un chiffon propre, essuyez l'eau restant dans le spa et sur l'unité de contrôle.
9. Vérifiez que le spa et l'unité de contrôle sont entièrement sèches.  
**REMARQUE :** Les bouchons (15) fournis permettent de fermer les buses de refoulement et d'aspiration à l'intérieur du spa pour éviter que l'eau n'en sorte.



### Nettoyage du spa

Si des saletés sont visibles dans l'eau ou si l'eau commence à devenir trouble et que son traitement correct ne permet pas de la rendre limpide, changez l'eau et nettoyez le spa. Reportez-vous au sous-chapitre « Vidange du spa » pour savoir comment la vider.

Quand le spa est vide, retirez le boîtier de cartouche de l'intérieur de la paroi du spa, puis nettoyez et/ou changez la cartouche. Avec une éponge et un savon doux, essuyez l'intérieur du spa pour en éliminer les salissures et les taches.

Rincez soigneusement le spa avant de la remplir à nouveau avec de l'eau propre.

**IMPORTANT :** N'utilisez pas de laine d'acier, de brosse dure, ni de produit nettoyant abrasif.

### Fixation de la valve du spa

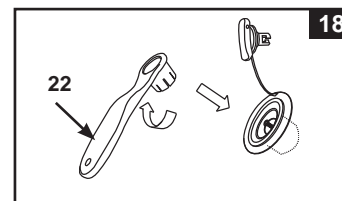
Vérifiez que la vanne d'air du spa ne fuit pas et est correctement serrée avant d'utiliser le spa. Si de l'air fuit de la valve, serrez la valve avec la clé fournie (22) en procédant comme suit :

1. Vérifiez que le spa soit dégonflé, puis retirez le bouchon de la valve et insérez la clé (22) (**voir dessin 18**).
2. De l'autre main, saisissez l'arrière de la base de la vanne d'air par l'intérieur de la paroi du spa et tournez la clé (22) dans le sens des aiguilles d'une montre.

**IMPORTANT :** Ne serrez pas excessivement la vanne d'air. Ne réglez jamais la base de la vanne d'air quand le spa est en cours d'utilisation ni quand il contient de l'eau.

### Couverture du spa

Notez que les boucles de fixation du couvercle sont des boucles qui se verrouillent. Deux clés sont prévues à cet effet dans le sac en plastique avec le manuel et les différents accessoires. Sur chaque boucle on trouve les mots "locked" et "unlocked". Il suffit de mettre la clé dans la fente est de la tourner dans la position adéquate. Pour assurer la sécurité, il faut toujours mettre le couvercle lorsque le spa n'est pas utilisé et verrouiller les boucles, et toujours garder les clés hors de portée des enfants. Si vous perdez les clés, vous pouvez utiliser n'importe quel tournevis plat de taille similaire pour verrouiller ou déverrouiller les boucles. Inspectez régulièrement la couverture du spa pour détecter d'éventuelles fuites, usures prématurées, détériorations ou signes de détérioration. N'utilisez jamais une couverture usée ou endommagée, car elle ne peut pas fournir le niveau de protection requis pour empêcher l'accès non autorisé d'un enfant au spa.





## ENTRETIEN (suite)

### Réparation des parties gonflables de la cuve et de la couverture

Utilisez le patch de réparation fourni pour boucher les trous:

- Nettoyez et séchez soigneusement la zone à réparer.
- Retirez le papier au dos du patch, puis plaquez fermement le patch sur le trou. Lissez la surface pour retirer les bulles sous le patch.

## IMPORTANT

Les variations de température de l'air ambiant ont un effet sur la pression interne du spa. L'air à l'intérieur du spa peut se dilater ou se contracter en fonction des variations de la température, ce qui peut entraîner une baisse de la pression interne dans la cuve du spa. Si cela se produit, contrôlez la pression d'air interne avec le manomètre fourni et ajoutez de l'air si nécessaire.

## STOCKAGE LONGUE DURÉE

1. Videz et nettoyez le spa en procédant comme indiqué dans les sous-chapitres « Vidange du spa » et « Nettoyage du spa ».
2. Dégonflez et démontez le spa, l'unité de contrôle et la partie gonflable de la couverture en procédant en sens inverse de leur procédure de montage.
3. Vérifiez que toutes les pièces et tous les accessoires du spa sont parfaitement nettoyés et secs avant de les ranger. Faites sécher le spa à l'air libre au soleil pendant une heure avant de le replier.
4. Repliez le spa sans l'écraser et en évitant les angles trop marqués pour éviter de l'endommager et de percer le liner.
5. Préparez des filtres neufs de rechange pour la prochaine utilisation.
6. Rangez le spa et les accessoires dans un endroit sec, à une température comprise entre 0 et 40°C (32 ~ 104 °F).
7. Le carton d'origine peut être utilisé pour l'hivernage.

## GUIDE EN CAS DE PANNE

PROBLEME	CAUSE	SOLUTION
AUCUN AFFICHAGE / L'UNITE DE CONTROLE DU SPA NE FONCTIONNE PAS	<ul style="list-style-type: none"> <li>Le spa est débranché ou éteint.</li> <li>Le cordon électrique du panneau de contrôle est détaché.</li> <li>Panne de courant</li> <li>Le DDFT/DDR s'est déclenché.</li> <li>Le DDFT/DDR est défectueux.</li> </ul>	<ul style="list-style-type: none"> <li>Assurez-vous que le spa est branché et allumé.</li> <li>Assurez-vous que le câble de l'unité de contrôle est bien attaché à la base.</li> <li>Vérifier la source d'alimentation.</li> <li>Réinitialisez le DDFT/DDR.</li> <li>Contactez le service client Intex.</li> </ul>
LA PROTECTION DANS LE TABLEAU ELECTRIQUE SE DECLENCHÉ	<ul style="list-style-type: none"> <li>Disjoncteur sous-dimensionné.</li> <li>Le disjoncteur est surchargé.</li> <li>Défaut électrique sur la ligne.</li> </ul>	<ul style="list-style-type: none"> <li>Vérifiez l'ampérage du disjoncteur.</li> <li>Assurez-vous que la prise d'alimentation du spa est raccordée à un disjoncteur qui lui est exclusivement dédié.</li> <li>Contactez un électricien qualifié pour corriger le problème électrique.</li> </ul>
LA POMPE NE CHAUFFE PAS CORRECTEMENT	<ul style="list-style-type: none"> <li>Température réglée trop basse.</li> <li>Cartouche du filtre sale.</li> <li>La température de l'eau baisse pendant la mise en veille du système de chauffage.</li> <li>Panne de l'élément de réchauffement.</li> </ul>	<ul style="list-style-type: none"> <li>Augmentez la température et installez la couverture du spa.</li> <li>Nettoyer/changer la cartouche du filtre.</li> <li>Si le système de chauffage est en mode veille, appuyez sur le bouton flamme pour chauffer l'eau à la température demandée.</li> <li>Contactez le service client Intex.</li> </ul>
LE BLOWER NE FONCTIONNE PAS	<ul style="list-style-type: none"> <li>La pompe est trop chaude.</li> </ul>	<ul style="list-style-type: none"> <li>Eteignez et débranchez le spa. Laissez-le refroidir et redémarrez-le.</li> <li>Contactez le service client Intex.</li> </ul>
LE SYSTEME DE FILTRATION NE FONCTIONNE PAS	<ul style="list-style-type: none"> <li>Cartouche du filtre sale.</li> <li>Aspiration et / ou refoulement de filtration obstrué.</li> <li>Le moteur de la filtration ne fonctionne plus.</li> </ul>	<ul style="list-style-type: none"> <li>Nettoyer/changer la cartouche du filtre.</li> <li>Vérifiez et nettoyez l'aspiration et le refoulement de la filtration régulièrement.</li> <li>Contactez le service client Intex.</li> </ul>
L'EAU N'EST PAS PROPRE	<ul style="list-style-type: none"> <li>Le boîtier de la cartouche de filtration n'est pas correctement raccordé.</li> <li>Temps de filtration insuffisant</li> <li>Cartouche du filtre sale.</li> <li>Mauvais entretien de l'eau.</li> <li>L'entrée et la sortie de la filtration sont bouchées.</li> </ul>	<ul style="list-style-type: none"> <li>Assurez-vous que le boîtier de la cartouche est bien attaché.</li> <li>Augmenter le temps de filtration.</li> <li>Nettoyer/changer la cartouche du filtre à temps.</li> <li>Reportez-vous aux instructions du fabricant du produit chimique.</li> <li>Vérifiez et nettoyez régulièrement l'entrée et sortie de filtration.</li> </ul>
LES ADAPTATEURS DE LA POMPE NE SONT PAS À NIVEAU AVEC CEUX DU SPA	<ul style="list-style-type: none"> <li>L'une des caractéristiques normales du PVC est de changer de forme.</li> </ul>	<ul style="list-style-type: none"> <li>Relevez la pompe avec un morceau de bois ou un autre type de matériau isolant pour positionner les adaptateurs de la pompe au même niveau que ceux du spa.</li> </ul>
LE SPA EST DÉFORMÉE	<ul style="list-style-type: none"> <li>La pression d'air a augmenté, car le spa est exposé à une forte luminosité solaire.</li> </ul>	<ul style="list-style-type: none"> <li>Contrôlez la pression d'air et libérez de l'air si nécessaire. Par temps caniculaire, vous devez contrôler la pression d'air, car il peut être nécessaire de libérer un peu d'air pour éviter que le spa ne soit endommagé.</li> </ul>
LA PRESSION D'AIR DU SPA BAISSÉ.	<ul style="list-style-type: none"> <li>Le bouchon de la valve/soupape de gonflage fuit.</li> <li>La base de la valve de gonflage fuit.</li> <li>Le spa est percée ou fendue.</li> </ul>	<ul style="list-style-type: none"> <li>Assurez-vous que le bouchon de la valve de gonflage soit correctement fermé.</li> <li>Gonflez le spa puis assurez-vous que la base de la valve de gonflage soit bien serrée, reportez-vous à la section "Serrage de la base de la valve de gonflage".</li> <li>Mettez du savon liquide et de l'eau dans une bouteille percée et pulvérisez cette solution sur les jointures. S'il y a une fuite, des bulles se forment. Après avoir identifié une fuite, nettoyez et séchez le pourtour de la fuite, puis appliquez le patch de réparation fourni avec votre spa.</li> </ul>
FUITE ENTRE LES CONNECTEURS DU SPA ET LES CONNECTEURS DE L'UNITE DE CONTROLE	<ul style="list-style-type: none"> <li>Les raccords d'aspiration et de refoulement de l'unité de contrôle du spa ne sont pas étanches.</li> <li>Un joint torique d'aspiration ou de refoulement de l'unité de contrôle est manquant.</li> </ul>	<ul style="list-style-type: none"> <li>Resserrez les raccords d'aspiration et de refoulement.</li> <li>Enduisez les joints toriques avec de la vaseline pour étanchéifier les raccordements.</li> <li>Retirez la grille de l'intérieur du spa avec un tournevis, assurez-vous que le joint de l'aspiration / refoulement soit propre et non endommagé.</li> </ul>
LE SPA EST TROP BRUYANT EN MODE FILTRATION UNIQUEMENT	<ul style="list-style-type: none"> <li>Les composants de l'unité de contrôle ne sont pas correctement installés.</li> <li>Le sol sous l'unité de contrôle n'est pas dur et de niveau.</li> </ul>	<ul style="list-style-type: none"> <li>Assurez-vous que le panneau de contrôle, le couvercle arrière et tous les raccords de connexion sont correctement serrés.</li> <li>Assurez-vous que le sol est de niveau, ferme et lisse.</li> </ul>

## GARANTIE LIMITÉE

Votre PureSpa a été fabriqué avec des matériaux de la meilleure qualité et un savoir-faire de haut niveau. Tous les produits Intex ont été inspectés et sont exempts de vices de fabrication. Cette garantie limitée ne s'applique qu'au PureSpa listé ci-dessous.

La disposition suivante n'est valide qu'au sein des états membres de l'Union Européenne: La règle légale de la Directive Directive 1999/44/EC ne sera pas affectée par cette garantie Intex.

Les dispositions de cette garantie limitée s'appliquent seulement au premier acheteur. Cette garantie limitée n'est pas transférable. La période de garantie est valable pour la durée indiquée ci-dessous, à partir de la date d'achat initiale. Conservez l'original du ticket de caisse avec ce manuel, car une preuve d'achat sera exigée et devra accompagner les réclamations ; dans le cas contraire, la garantie limitée n'est pas valide.

### Garantie PureSpa – 1 an

Si un défaut de fabrication apparaît dans la période ci-dessous, merci de contacter le Service Consommateur Intex approprié listé dans le document « Services Consommateurs agréés » ci-joint. Le centre jugera de la validité de la réclamation.

**DANS AUCUN CAS INTEX, SES AGENTS AUTORISÉS OU SES EMPLOYÉS NE PEUVENT ETRE TENUS RESPONSABLES PAR L'ACHETEUR OU PAR UNE PARTIE TIERCE POUR DES DOMMAGES DIRECTS OU INDIRECTS OU POUR TOUT AUTRE RESPONSABILITE.** Certains pays ou certaines juridictions n'autorisent pas l'exclusion ou la limitation des dommages impliqués ou accessoires, les limitations ou exclusions ci-dessus ne s'appliquent donc peut-être pas à vous.

La garantie ne s'applique pas dans les cas suivants: négligences, utilisation anormale, accident, mauvaise manipulation, voltage inadapté, utilisation contraire aux instructions, dommages causés par des circonstances extérieures non dépendantes du fabricant, y compris (liste non exhaustive) l'usure normale, les dommages causés par l'exposition au feu, aux inondations, au gel, à la pluie, ou à tout autre élément naturel. Cette garantie limitée s'applique seulement aux parties et aux composants vendus par Intex. La garantie limitée ne couvre pas les modifications non-autorisées apportées au produit, les réparations ou le démontage par quelqu'un d'autre que le personnel des centres services Intex.

Les coûts résultant de la perte d'eau de la piscine, les dégâts causés par les produits de traitement chimique ou l'eau ne sont pas couverts par cette garantie. Les blessures ou les dégâts matériels ne sont en aucun cas couverts par cette garantie.