



notice d'utilisation

Cuisinière

EKC513518

Electrolux. Thinking of you.

Partagez notre imagination sur www.electrolux.com

SOMMAIRE

Consignes de sécurité	2	Four - Utilisation quotidienne	9
Description de l'appareil	5	Four - Fonctions de l'horloge	10
Avant la première utilisation	6	Four - Conseils	11
Table de cuisson - Utilisation quotidienne	7	Four - Entretien et nettoyage	15
Table de cuisson - Conseils	8	En cas d'anomalie de fonctionnement	18
Table de cuisson - Entretien et nettoyage	9	Installation	19
		En matière de protection de l'environnement	20

Sous réserve de modifications



CONSIGNES DE SÉCURITÉ

Lire attentivement cette notice d'utilisation avant l'installation et l'utilisation de l'appareil :

- Pour votre propre sécurité et la sécurité de vos biens.
- Pour la protection de l'environnement.
- Pour le bon fonctionnement de l'appareil.

Conservez cette notice d'utilisation avec l'appareil, même si vous venez à le déplacer ou à le vendre.

Le fabricant décline toute responsabilité si des dommages sont liés à une mauvaise installation ou à une mauvaise utilisation.

SÉCURITÉ DES ENFANTS ET DES PERSONNES VULNÉRABLES

- Cet appareil n'est pas destiné à être utilisé par des enfants ou des personnes dont les capacités physiques, sensorielles ou mentales, ou le manque d'expérience et de connaissance les empêchent d'utiliser l'appareil sans risque lorsqu'ils sont sans surveillance ou en l'absence d'instruction d'une personne responsable qui puisse leur assurer une utilisation de l'appareil sans danger. Ne laissez pas les enfants jouer avec l'appareil.
- Ne laissez jamais les emballages à la portée des enfants. Risque d'asphyxie ou de blessure.
- Tenez les enfants et les animaux éloignés de l'appareil lorsque la porte est ouverte et pendant ou après le fonctionnement de l'appareil. Risque de blessure ou d'invalidité permanente.

- Si l'appareil est équipé d'une sécurité enfants (mécanique ou électronique), utilisez-la. Celle-ci empêche les enfants (ou les animaux) de manipuler l'appareil accidentellement.

MESURES GÉNÉRALES DE SÉCURITÉ

- Ne modifiez jamais les caractéristiques de cet appareil. Vous risqueriez de vous blesser et d'endommager l'appareil.
- Ne laissez jamais l'appareil sans surveillance, pendant son fonctionnement.
- Mettez à l'arrêt l'appareil après chaque utilisation.

INSTALLATION

- Vous trouverez les conditions de réglage de cet appareil sur l'étiquette (ou sur la plaque signalétique).
- Ne confiez l'installation et le raccordement de l'appareil qu'à un professionnel qualifié. Contactez votre service après-vente. Cela vise à éviter les risques de dommages structurels ou corporels.
- Vérifiez que l'appareil n'a subi aucun dommage au cours du transport. Ne branchez pas un appareil endommagé. Si l'appareil est endommagé, veuillez contacter votre magasin vendeur.
- Avant la première utilisation, retirez tous les emballages, stickers et autocollants. Ne retirez jamais la plaque signalétique. Cela peut annuler la garantie.
- Conformez-vous entièrement aux lois, décrets, réglementations et normes en vigueur dans le pays d'utilisation de l'ap-

pareil (réglementations de sécurité, de recyclage, de l'électricité ou du gaz etc.).

- Soyez prudent lorsque vous déplacez l'appareil. En effet, il est lourd. Portez toujours des gants de sécurité. Ne tirez jamais l'appareil par la poignée.
- Veillez à débrancher l'appareil au cours de l'installation (le cas échéant).
- Respectez l'écartement minimal requis avec les autres appareils.
- N'installez pas l'appareil sur un socle.

BRANCHEMENT ÉLECTRIQUE

- Ne confiez l'installation et le raccordement de l'appareil qu'à un professionnel qualifié. Contactez votre service après-vente. Cela vise à éviter les risques de dommages structurels ou corporels.
- L'appareil doit être relié à la terre.
- Vérifiez que les données électriques figurant sur la plaque signalétique correspondent à celles de votre réseau.
- Les renseignements concernant la tension se trouvent sur la plaque signalétique.
- Les dispositifs d'isolement comprennent : des coupe-circuits, des fusibles (les fusibles à visser doivent être retirés du support), des disjoncteurs différentiels et des contacteurs.
- L'installation électrique doit être équipée d'un dispositif d'isolement à coupure omnipolaire. Le dispositif d'isolement doit présenter une distance d'ouverture des contacts d'au moins 3 mm.
- Les dispositifs de protection doivent être fixés de telle sorte qu'ils ne puissent pas être retirés sans outils.
- Utilisez toujours une prise correctement installée, protégée contre les chocs.
- Lors du raccordement d'appareils électriques aux prises de courant, veillez à ce que les câbles ne touchent pas ou ne soient pas à proximité de la porte de l'appareil chaud.
- L'appareil ne doit pas être raccordé à l'aide d'un prolongateur, d'une prise multiple ou d'un raccordement multiple. Risque d'incendie.
- Veillez à ne pas écraser ou endommager la fiche secteur (si tel est le cas) et le câble d'alimentation, situés à l'arrière de l'appareil.

- Après l'installation, assurez-vous que la prise murale est accessible.
- Ne tirez pas sur le câble d'alimentation électrique pour débrancher l'appareil. Tirez toujours sur la fiche secteur (si tel est le cas).
- Ne remplacez et ne modifiez jamais le câble d'alimentation. Contactez votre service après-vente.

UTILISATION

- Votre appareil est destiné à la cuisson des aliments. N'utilisez jamais l'appareil à des fins commerciales ou industrielles. Vous éviterez ainsi des risques matériels et corporels.
- Surveillez toujours l'appareil pendant son fonctionnement.
- Si l'appareil est en fonctionnement, écartez-vous toujours de l'appareil avant d'ouvrir la porte. De la vapeur brûlante peut s'en échapper. Risque de brûlure.
- N'utilisez jamais cet appareil s'il est en contact avec de l'eau. N'utilisez jamais cet appareil avec les mains mouillées.
- N'utilisez jamais l'appareil comme plan de travail ou comme plan de stockage.
- Au cours de l'utilisation, la surface de cuisson de l'appareil devient chaude. Risque de brûlure. Ne posez pas d'objets métalliques, comme par exemple des couverts ou des couvercles de casseroles sur le plan de cuisson. Ils risqueraient de s'échauffer.
- Au cours de l'utilisation, l'intérieur de l'appareil devient chaud. Risque de brûlure. Utilisez des gants pour introduire ou retirer les accessoires et les plats.
- L'appareil et ses parties accessibles deviennent chauds pendant la cuisson. Prenez soin de ne pas toucher les éléments chauffants de l'appareil. Les jeunes enfants doivent être tenus à l'écart sauf s'ils font l'objet d'une surveillance continue.
- Faites attention en ouvrant la porte. Si vous utilisez des ingrédients contenant de l'alcool lors d'une cuisson, un mélange d'alcool et d'air facilement inflammable peut éventuellement se former. Risque d'incendie.

- Ne manipulez pas d'objets incandescents ou provoquant des étincelles ou du feu.
- Ne placez jamais, dans, sur ou à proximité de l'appareil, des produits inflammables ou des articles imprégnés de produits inflammables et/ou des objets susceptibles de fondre (en plastique ou en aluminium). Risque d'explosion ou d'incendie.
- Mettez à l'arrêt les zones de cuisson après chaque utilisation.
- Ne placez pas de récipients de cuisson vides sur les zones de cuisson et ne mettez pas ces dernières en fonctionnement sans récipient
- Ne laissez pas le contenu des récipients de cuisson s'évaporer. Cela peut endommager le récipient ou la table de cuisson.
- Évitez de laisser tomber des objets ou des récipients sur la table de cuisson. Cela pourrait l'endommager.
- Ne posez pas des récipients chauds sur le bandeau de commande, car la chaleur peut endommager l'appareil.
- Une grande prudence s'impose lors du retrait ou de l'installation des accessoires, afin d'éviter d'endommager l'émail de l'appareil.
- N'utilisez pas de récipients en fonte ou en aluminium ni de récipients dont le fond est endommagé. Ils risqueraient de rayer la table de cuisson.
- La décoloration de l'émail n'a aucune incidence sur les performances de l'appareil.
- Pour éviter tout endommagement ou décoloration de l'émail :
 - ne placez jamais d'ustensile, plat ou accessoire, directement sur la sole du four et ne le recouvrez jamais de papier aluminium (la chaleur accumulée pourrait entraîner une détérioration de l'émail ou de l'appareil) ;
 - ne versez jamais d'eau chaude directement dans l'appareil ;
 - une fois la cuisson terminée, ne laissez jamais d'aliments ou de plats humides à l'intérieur de l'appareil.
- N'exercez jamais de pression sur la porte ouverte.
- Ne placez pas de matériaux inflammables dans le compartiment au-dessous du four. Ne rangez à l'intérieur que des ac-

cessoires résistants à la chaleur (le cas échéant).

- Ne couvrez pas les orifices d'évacuation du four. Ils sont situés à l'arrière de la surface supérieure (le cas échéant).
- Veillez à ne poser sur la table aucun objet susceptible de fondre.
- Si votre table de cuisson est endommagée (éclat, fêlure,...), débranchez votre appareil. Risque d'électrocution.
- Ne placez pas de matériaux conducteurs de chaleur (comme par exemple une fine maille métallique ou des conducteurs de chaleur métalliques) sous le récipient de cuisson. Un excès de réflexion thermique pourrait endommager la surface de cuisson.
- Ne faites pas fonctionner l'appareil avec un minuteur externe ou un système de commande à distance.

ENTRETIEN ET NETTOYAGE

- Avant toute opération d'entretien, assurez-vous que l'appareil est froid. Risque de brûlure. Les vitres risquent de se briser.
- L'appareil doit rester propre en permanence. L'accumulation de graisses ou d'autres résidus alimentaires pourrait provoquer un incendie.
- Veillez à nettoyer le four de façon régulière afin de maintenir le revêtement en bon état.
- Pour votre sécurité et celle de vos biens, nettoyez l'appareil uniquement avec de l'eau et un détergent doux. N'utilisez jamais de produits inflammables ou corrosifs.
- Ne nettoyez jamais l'appareil à l'aide de nettoyeurs à vapeur, de nettoyeurs à haute pression, d'objets coupants, de produits de nettoyage abrasifs, d'éponges abrasives ou de produits anti-taches.
- Si vous nettoyez votre four à l'aide d'un spray prévu à cet effet, respectez scrupuleusement les consignes d'utilisation du fabricant de ce produit. Ne vaporisez aucun produit, quel qu'il soit, sur les résistances et le capteur du thermostat (le cas échéant).
- N'utilisez jamais de produits abrasifs ou de grattoirs métalliques pour nettoyer la vitre de la porte. La surface thermo-résis-

tante du verre intérieur risque de se briser et d'éclater.

- Quand les vitres de la porte sont endommagées, elles perdent leur résistance et risquent de se briser. Vous devez les remplacer. Contactez votre service après-vente.
- Soyez prudent lorsque vous retirez la porte de l'appareil. La porte est lourde.
- Les ampoules utilisées dans cet appareil sont spéciales et destinées uniquement à un usage avec des appareils ménagers. Elles ne peuvent pas être employées pour éclairer une habitation.
- Utilisez une ampoule de puissance similaire et spécifiquement conçue pour les appareils ménagers pour remplacer celle usagée.
- Débranchez l'appareil électriquement avant de remplacer l'éclairage du four. Risque de choc électrique. Laissez d'abord l'appareil refroidir. Risque de brûlure.

- Ne nettoyez pas l'émail catalytique.

SERVICE APRÈS-VENTE

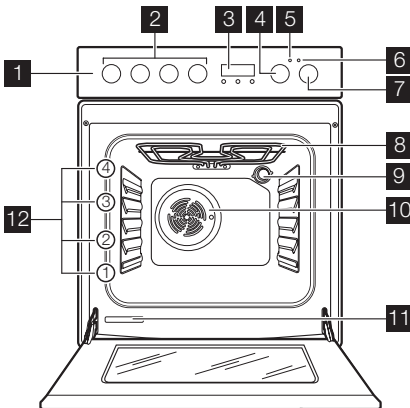
- Toute intervention ou réparation sur votre appareil ne doit être effectuée que par un professionnel qualifié. Contactez votre service après-vente.
- Utilisez exclusivement des pièces d'origine.

MISE AU REBUT DE L'APPAREIL

- Pour éviter tout risque corporel ou matériel :
 - Débranchez l'appareil électriquement.
 - Coupez le câble d'alimentation au ras de l'appareil et mettez-le au rebut.
 - Éliminez le dispositif de verrouillage de porte. Cela évite que des enfants ou de petits animaux puissent se trouver enfermés dans l'appareil. Risque d'asphyxie.

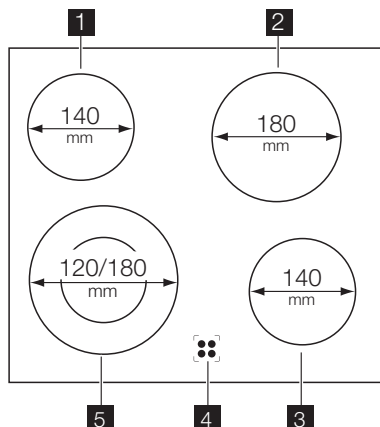
DESCRIPTION DE L'APPAREIL

VUE D'ENSEMBLE



- 1 Bandeau de commande
- 2 Manettes de la table de cuisson
- 3 Programmateur électronique
- 4 Manette du thermostat
- 5 Indicateur de température
- 6 Voyant de mise sous tension
- 7 Manette de sélection des fonctions du four
- 8 Gril
- 9 Éclairage du four
- 10 Ventilateur
- 11 Plaque signalétique
- 12 Position des gradins

DESCRIPTION DE LA TABLE DE CUISSON



- 1** Zone de cuisson 1200 W
- 2** Zone de cuisson 1800 W
- 3** Zone de cuisson 1200 W
- 4** Indicateur de chaleur résiduelle (4 témoins)
- 5** Zone de cuisson à double circuit 1700 W/700 W

ACCESSOIRES DU FOUR

• Grille du four

Elle permet de poser les plats (rôtis, gratins), les moules à pâtisserie et de faire des grillades.

• Plateau multi-usages

Pour gâteaux et biscuits.

• Tiroir de rangement

Un tiroir de rangement est présent sous la cavité du four.

- !** **Avertissement** Le tiroir de rangement est susceptible de chauffer lorsque l'appareil est en marche.

AVANT LA PREMIÈRE UTILISATION

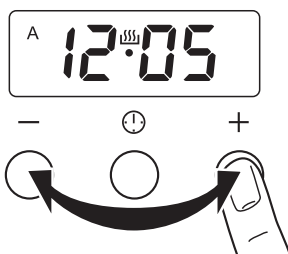
- !** **Avertissement** Reportez-vous au chapitre « Consignes de sécurité ».
- !** **Attention** Pour ouvrir la porte du four, saisissez toujours la poignée au centre.

PREMIER NETTOYAGE

- Retirez tous les accessoires de l'appareil.
- Nettoyez l'appareil avant de l'utiliser pour la première fois.
- !** **Attention** N'utilisez pas de détergents abrasifs ! Vous risqueriez d'endommager la surface. Reportez-vous au chapitre "Entretien et nettoyage".

RÉGLAGE DE L'HEURE

- i** Le four ne fonctionne que si l'heure est réglée.





Lorsque vous branchez le four sur le secteur ou après une coupure de courant, l'écran clignote automatiquement. Appuyez sur la touche Sélection. Le symbole d'activation du minuteur s'allume. Réglez l'heure du jour à l'aide de la touche « + » ou « - ».

Au bout d'environ 5 secondes, le clignotement s'arrête et l'écran indique l'heure réglée.

- i** Pour modifier l'heure, aucune fonction automatique (Durée ou Fin) ne doit être activée en même temps.

PRÉCHAUFFAGE

1. Fonction de réglage  et température maximale.
2. Laissez l'appareil fonctionner sans aliments pendant environ 1 heure.
3. Fonction de réglage  et température maximale.
4. Laissez l'appareil fonctionner sans aliments pendant environ 10 minutes.


5. Fonction de réglage  et température maximale.
6. Laissez l'appareil fonctionner sans aliments pendant environ 10 minutes.

Cela a pour but de brûler les résidus dans l'appareil. Les accessoires peuvent devenir plus chauds que d'habitude. Lorsque l'on préchauffe l'appareil pour la première fois, il peut y avoir des dégagements d'odeur et de fumée. Ceci est tout à fait normal. Vérifiez que la ventilation environnante est suffisante.

TABLE DE CUISSON - UTILISATION QUOTIDIENNE

! **Avertissement** Reportez-vous au chapitre « Consignes de sécurité ».

NIVEAUX DE PUISSANCE

Manette de commande	Fonction
	Zone de cuisson double
1-9	Niveaux de puissance (1 = niveau de puissance minimum ; 9 = niveau de puissance maximum) Des réglages intermédiaires sont disponibles entre 1 et 9.

1. Tournez la manette de commande sur le niveau de puissance souhaité.
2. Pour terminer le processus de cuisson, tournez la manette de commande sur la position « 0 ».
2. Puis tournez la manette vers la gauche jusqu'au niveau de cuisson nécessaire.
3. Une fois la cuisson terminée, remplacez-la sur la position arrêt.

- 🌿** Utilisez la chaleur résiduelle pour réduire la consommation d'énergie. Mettez à l'arrêt la zone de cuisson environ 5-10 minutes avant la fin du processus de cuisson.

- i** Pour utiliser ensuite à nouveau la zone de cuisson à double circuit, activez le plus grand des deux foyers.

UTILISEZ LA ZONE DE CUISSON À DOUBLE CIRCUIT

! **Avertissement** Pour activer la zone de cuisson à double circuit, tournez la manette de la zone de cuisson vers la droite (ne pas la tourner jusqu'à la position Arrêt).

1. Tournez la manette de commande vers la droite sur la position 9 et sur le symbole de la zone de cuisson à double circuit. Une légère résistance se fait sentir.


VOYANT DE CHALEUR RÉSIDUELLE

Le voyant de chaleur résiduelle s'allume lorsqu'une zone de cuisson est chaude.

! **Avertissement** La chaleur résiduelle peut être source de brûlures !


TABLE DE CUISSON - CONSEILS

PLATS DE CUISSON

-  • Le fond du récipient de cuisson doit être lisse, propre et sec, aussi plat et épais que possible avant chaque utilisation.
- Les récipients de cuisson avec un fond en émail, en aluminium ou en cuivre peuvent laisser des traces sur les zones de cuisson vitrocéramiques.

- Déposez toujours le récipient sur la zone de cuisson avant de mettre celle-ci en fonctionnement.
- Mettez à l'arrêt les zones de cuisson avant la fin du temps de cuisson pour utiliser la chaleur résiduelle.
- Sur la table de cuisson, utilisez des récipients de cuisson dont le diamètre correspond au diamètre de la zone de cuisson utilisée.

ÉCONOMIE D'ÉNERGIE

-  • Si possible, couvrez toujours les récipients de cuisson avec un couvercle pendant la cuisson.

EXEMPLES DE CUISSON


Les valeurs figurant dans le tableau suivant sont fournies à titre indicatif.

Niveau de cuisson	Adapté à :	Durée	Conseils
1	Conserver les aliments cuits au chaud	Selon besoin	Recouvrir
1-2	de la sauce hollandaise, faire fondre : beurre, chocolat, gélatine	5-25 min.	Remuez de temps en temps.
1-2	Solidifier : omelettes, œufs au plat	10-40 min.	Couvrir pendant la cuisson.
2-3	Riz et plats à base de riz ; cuisson de petites quantités de pommes de terre ou de légumes à la vapeur ; réchauffage des plats cuisinés	25-50 min.	Ajouter au moins deux fois plus d'eau que de riz. Remuer car les aliments à base de lait se séparent durant la cuisson.
3-4	Faire cuire à la vapeur les légumes, le poisson à l'étuvée, la viande	20-45 min.	Ajouter quelques cuillères à soupe de liquide.
4-5	Faire bouillir des pommes de terre.	20-60 min.	Utiliser max. ¼ l d'eau pour 750 g de pommes de terre.
4-5	Cuisson de grandes quantités d'aliments, ragoûts et soupes	60-150 min.	Ajouter jusqu'à 3 l de liquide, plus les ingrédients.
6-7	Cuisson à feu doux : des escalopes, des cordons bleus de veau, des côtelettes, des rissolettes, des saucisses, du foie, des œufs, des crêpes, des beignets	selon besoin.	Retourner à mi-cuisson.
7-8	Cuisson à température élevée des pommes de terre rissolées, côtelettes de filet, steaks	5-15 min.	Retourner à mi-cuisson.
9	Faire bouillir de grandes quantités d'eau, cuire des pâtes, griller la viande (goulasch, bœuf en daube), cuisson des frites.		

TABLE DE CUISSON - ENTRETIEN ET NETTOYAGE

 **Avertissement** Reportez-vous au chapitre « Consignes de sécurité ».

Nettoyez l'appareil après chaque utilisation. Utilisez toujours des récipients de cuisson dont le fond est propre et sec, lisse et plat.

 Les égratignures ou les taches sombres sur la vitrocéramique n'ont aucune influence sur le fonctionnement de l'appareil.

Retrait des salissures :

- **Retirez immédiatement** : plastique fondu, feuilles plastiques et aliments sucrés. En cas de non-respect de cette consigne, la salissure risque d'endommager l'appareil. Utilisez un racloir spécial pour la vitre. Tenez le racloir incliné sur la surface vitrée et faites glisser la lame du racloir pour enlever les salissures.
- **Une fois que l'appareil s'est suffisamment refroidi, enlevez** : les cerne de calcaire, traces d'eau, projections de graisse, décolorations métalliques luisantes. Utilisez un agent de nettoyage spécial pour vitrocéramique ou acier inoxydable.

- Nettoyez l'appareil à l'aide d'un chiffon humide et un peu de détergent.
- Et enfin, **essuyez l'appareil à l'aide d'un chiffon propre.**

FOUR - UTILISATION QUOTIDIENNE

 **Avertissement** Reportez-vous au chapitre « Consignes de sécurité ».

ACTIVATION ET DÉSACTIVATION DE L'APPAREIL

- Tournez la manette de sélecteur des fonctions du four sur la fonction désirée.
Le voyant de mise sous tension s'allume pendant le fonctionnement de l'appareil.
- Tournez la manette de thermostat pour sélectionner la température désirée.
Le voyant du thermostat s'allume lorsque la température du four augmente.

- Pour désactiver l'appareil, tournez la manette des fonctions du four et le thermostat sur la position Arrêt (« OFF »).

THERMOSTAT DE SÉCURITÉ

Afin d'éviter tout risque de surchauffe (résultant d'une utilisation incorrecte de l'appareil ou d'un composant défectueux), le four est doté d'un thermostat de sécurité destiné à couper l'alimentation électrique. Le four se remet automatiquement en fonctionnement en cas de baisse de température.

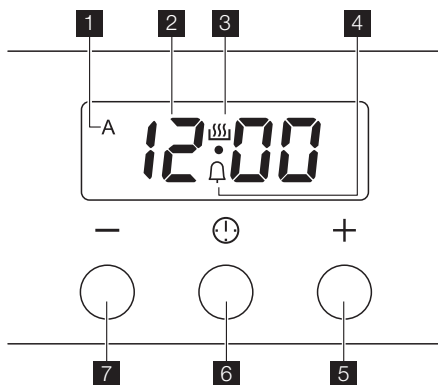
FONCTIONS DU FOUR

Fonction du four	Utilisation
0 Position ARRÊT	L'appareil est à l'ARRÊT.

Fonction du four		Utilisation
—	Cuisson traditionnelle	La chaleur est produite tant par l'élément chauffant supérieur que par l'élément chauffant inférieur. Pour cuire et rôtir sur un seul niveau.
↓	Élément chauffant inférieur	La chaleur provient uniquement de la partie inférieure du four. Pour la cuisson de gâteaux au fond croustillant.
↑	Élément chauffant supérieur	La chaleur provient uniquement de la partie supérieure du four. Pour terminer la cuisson des plats.
☼	Gril	Pour faire griller des aliments peu épais en petites quantités au centre de la grille. Pour faire des toasts. La température maximale pour cette fonction est de 210 °C
🌀	Chaleur tournante	Cette fonction permet de cuire ou de rôtir simultanément sur plusieurs gradins des aliments nécessitant une température de cuisson identique, sans que les odeurs ne se mélangent.
❄️	Décongélation	Décongèle les aliments surgelés. La manette du thermostat doit être placée sur Arrêt (Off).

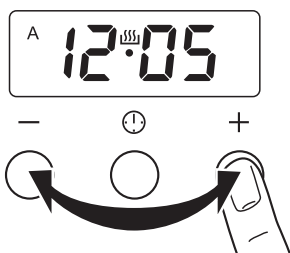
FOUR - FONCTIONS DE L'HORLOGE

PROGRAMMATEUR ÉLECTRONIQUE



- 1 Indicateur de durée et de fin de cuisson
- 2 Affichage du temps
- 3 Indicateur actif du minuteur
- 4 Indicateur de minuterie
- 5 Touche « + »
- 6 Touche de sélection
- 7 Touche « + »


RÉGLAGE DES FONCTIONS DE L'HORLOGE



1. Appuyez plusieurs fois sur la touche Sélection jusqu'à ce que le voyant de fonction approprié clignote.
 2. Pour régler les fonctions Minuteur 🕒, Durée **dur** ou Fin **End**, utilisez la touche « + » ou « - ».
- Le symbole de la fonction correspondante s'allume. Pour les fonctions Durée et Fin, **A** s'allume également.
- Dès que la durée est écoulée, le voyant de la fonction clignote et un signal sonore retentit pendant 2 minutes.

i Avec les fonctions Durée et Fin, le four s'éteint automatiquement.

3. Appuyez sur n'importe quelle touche pour arrêter le signal.

Fonction de l'horloge		Utilisation
	Minuteur	Pour régler un décompte (de 1 minute à 23 heures 59 minutes). Un signal sonore retentit lorsque la durée est écoulée. Cette fonction est sans effet sur le fonctionnement du four.
dur	Durée	Pour régler la durée de fonctionnement du four (de 1 minute à 10 heures).
End	Fin	Pour régler l'heure d'arrêt d'une fonction du four (de 1 minute à 10 heures).

- i** Les fonctions Durée et Fin peuvent être utilisées simultanément, pour que le four se mette en marche et s'arrête automatiquement à une heure différée. Dans ce cas, réglez d'abord la fonction Durée, puis la fonction Fin.

ANNULATION DES FONCTIONS DE L'HORLOGE

- Appuyez plusieurs fois sur la touche Sélection jusqu'à ce que le symbole de fonction approprié s'allume.
- Appuyez sur les touches « + » et « - » simultanément.
La fonction de l'horloge s'éteint au bout de quelques secondes.

MODIFICATION DU SIGNAL SONORE

- Pour entendre le signal sonore actuel, maintenez enfoncée la touche « - ».
- Appuyez sur « - » à plusieurs reprises pour modifier le signal.
- Relâchez la touche « - ». Le dernier son entendu est celui qui est sélectionné. Lorsque l'appareil est déconnecté du secteur ou après une coupure de courant, le signal sonore par défaut est de nouveau actif.

FOUR - CONSEILS

! **Attention** Pour faire cuire des gâteaux très juteux, utilisez une lèchefrite. Les jus de fruits laissent des taches qui sont ensuite indélébiles sur l'émail.

- Le four dispose de quatre niveaux de gradins. Comptez les niveaux de gradins à partir du bas de l'appareil.
- Vous pouvez cuisiner simultanément des plats différents sur deux niveaux différents. Pour cela, placez les grilles sur le niveau 1 et sur le niveau 3.
- De l'humidité peut se déposer dans l'enceinte de l'appareil ou sur les vitres de la porte. Ce phénomène est normal. Veillez à reculer un peu lorsque vous ouvrez la porte du four en fonctionnement. Pour diminuer la condensation, faites fonctionner l'appareil 10 minutes avant d'enfourner vos aliments.
- Essayez la vapeur avant et après l'utilisation de l'appareil.

- Ne placez jamais d'aluminium ou tout autre ustensile, plat et accessoire directement en contact avec le bas de votre four (sole). Ceci entraînerait une détérioration de l'émail et modifierait les résultats de cuisson.

PÂTISSERIES

- Avant toute cuisson, faites préchauffer le four pendant environ 10 minutes.
- N'ouvrez la porte du four qu'aux 3/4 du temps de cuisson
- Si vous utilisez deux plaques de cuisson en même temps, laissez un gradin libre entre les deux.

CUISSON DE LA VIANDE ET DU POISSON

- Ne cuisez pas de morceaux de viande pesant moins de 1 kg. Faire cuire de trop petits morceaux risque de donner des viandes trop sèches.

- Pour les aliments très gras, utilisez une lèchefrite pour éviter de salir le four de manière irréversible.
- Avant de couper la viande, laissez-la reposer pendant environ 15 minutes afin d'éviter que le jus ne s'écoule.
- Pour éviter qu'une trop grande quantité de fumée ne se forme dans le four, ajoutez de l'eau dans la lèchefrite. Pour éviter que la fumée ne se condense, ajoutez à nouveau de l'eau à la lèchefrite à chaque fois qu'elle n'en contient plus.

TEMPS DE CUISSON

Les temps de cuisson varient en fonction de la composition, des ingrédients et de la quantité de liquide que contient chaque plat.

Surveillez toujours l'appareil pendant son fonctionnement. Annotez les meilleurs réglages (niveau de cuisson, temps de cuisson, etc.) en fonction des ustensiles et des recettes lors de vos expériences de cuisson.

CUISSON TRADITIONNELLE

Préparations	Poids (g)	Accessoire	Gratin	Temps de préchauffage (minutes)	Température (°C)	Durée de cuisson (minutes)
Languettes de pâte feuilletée	250	émaillé	3	-	150	25-30
Galette	1000	émaillé	2	10	160-170	30-35
Brioche aux pommes	2000	émaillé	3	-	170-190	40-50
Tarte aux pommes	1200+1200	2 plaques rondes à revêtement aluminium (diam. : 20 cm)	1	15	180-200	50-60
Petits gâteaux	500	émaillé	2	10	160-180	25-30
Gâteau spongieux sans graisse	350	1 plaque ronde à revêtement aluminium (diam. : 26 cm)	1	10	160-170	25-30
Gâteau couronne	1500	émaillé	2	-	160-170	45-55 ¹⁾
Volaille entière	1350	grille de four au gratin 2, plat à rôtir au gratin 1	2	-	200-220	60-70
Demi-volaille	1300	grille de four au gratin 3, plat à rôtir au gratin 1	3	-	190-210	30-35
Côtelette de porc	600	grille de four au gratin 3, plat à rôtir au gratin 1	3	-	190-210	30-35
Flan, pain	800	émaillé	2	20	230-250	10-15

Préparations	Poids (g)	Accessoire	Gradin	Temps de préchauffage (minutes)	Température (°C)	Durée de cuisson (minutes)
Gâteau fourré au levain	1200	émaillé	2	10-15	170-180	25-35
Pizza	1000	émaillé	2	10-15	200-220	30-40
Gâteau au fromage	2600	émaillé	2	-	170-190	60-70
Flan suisse aux pommes	1900	émaillé	1	10-15	200-220	30-40
Gâteau de Noël	2400	émaillé	2	10-15	170-180	55-65 ²⁾
Quiche lorraine	1000	1 plaque ronde (diam. : 26 cm)	1	10-15	220-230	40-50
Pain paysan	750+750	2 plaques rondes à revêtement aluminium (diam. : 20 cm)	1	18 ³⁾	180-200	60-70
Gâteau spongieux roumain	600+600	2 plaques rondes à revêtement aluminium (diam. : 25 cm)	2/2	10	160-170	40-50
Gâteau spongieux roumain - traditionnel	600+600	2 plaques rondes à revêtement aluminium (diam. : 20 cm)	2/2	-	160-170	30-40
Petits pains levés	800	émaillé	2	10-15	200-210	10-15
Génoise roulée	500	émaillé	1	10	150-170	15-20
Meringue	400	émaillé	2	-	100-120	40-50
Crumble	1500	émaillé	3	10-15	180-190	25-35
Gâteau marbré	600	émaillé	3	10	160-170	25-35
Gâteau au beurre	600	émaillé	2	10	180-200	20-25

1) Après avoir mis à l'arrêt l'appareil, laissez reposer le gâteau dans le four pendant 7 minutes.

2) Après avoir mis à l'arrêt l'appareil, laissez reposer le gâteau dans le four pendant 10 minutes.

3) Réglez la température sur 250 °C pour le préchauffage.

CHALEUR TOURNANTE

Préparations	Poids (g)	Accessoire	Gratin	Pré-chauffage (en minutes)	Température (°C)	Temps de cuisson (minutes)
Languettes de pâte feuilletée	250	en émail	3	10	150-160	20-30
Languettes de pâte feuilletée	250 + 250	en émail	1/3	10	140-150	25-30
Languettes de pâte feuilletée	250 + 250 + 250	en émail	1/2/4	10	150-160	30-35
Galette	1000	en émail	2	10	150-160	30-40
Galette	1000 + 1000	en émail	1/3	10	140-150	45-55
Galette	1000 + 1000 + 1000	en émail	1 /2/ 4	10	140-150	55-65
Brioche aux pommes	2000	en émail	3	10	170-180	40-50
Tarte aux pommes	1200 + 1200	2 plaques rondes aluminées (diamètre : 20 cm)	2/3	10	170-180	50-60
Petits gâteaux	500	en émail	3	10	140-150	30-35
Petits gâteaux	500 + 500	en émail	1/3	10	140-150	25-30
Petits gâteaux	500 + 500 + 500	en émail	1/2/4	10	150-160	25-30
Gâteau spongieux sans graisse	350	1 plaque ronde aluminée (diamètre : 26 cm)	3	10	150-160	30-40
Gâteau couronne	1200	en émail	3	-	150-160	40-50 ¹⁾
Volaille entière	1400	gradin du four sur le niveau 2, plaque de la rôtissoire sur le niveau 1	2	-	170-190	50-60
Côtelette de porc	600	gradin du four sur le niveau 3, plaque de la rôtissoire sur le niveau 1	3	-	180-200	30-40
Flan pâtis-sier	800	en émail	2	15	230-250	10-15
Gâteau levé fourré	1200	en émail	3	20-30	160-170	20-30

Préparations	Poids (g)	Accessoire	Gratin	Préchauffage (en minutes)	Température (°C)	Temps de cuisson (minutes)
Pizza	1000 + 1000	en émail	1/3	-	180-200	50-60
Tarte au fromage	2600	en émail	2	-	150-170	60-70
Flan pâtis-sier aux pommes	1900	en émail	3	15	180-200	30-40
Gâteau de Noël	2400	en émail	3	10	150-170	50-60 ²⁾
Quiche lorraine	1000	1 plaque ronde (diamètre : 26 cm)	2	15	210-230	35-45
Pain paysan	750+750	2 plaques rondes aluminées (diamètre : 20 cm)	3	15 ³⁾	180-190	50-60
Gâteau spongieux roumain	600+600	2 plaques rondes aluminées (diamètre : 25 cm)	2/2	10	150-170	40-50
Gâteau spongieux roumain - traditionnel	600+600	2 plaques rondes aluminées (diamètre : 20 cm)	2/2	-	160-170	30-40
Petits pains levés	800	en émail	3	10	180-200	10-15
Petits pains levés	800 + 800	en émail	1/3	10	180-200	15-20
Génoise roulée	500	en émail	3	10	150-170	10-15
Meringue	400	en émail	2	-	100-120	50-60
Meringue	400 + 400	en émail	1/3	-	100-120	55-65
Meringue	400 + 400 + 400	en émail	1/2/4	-	115-125	65-75
Crumble allemand	1500	en émail	2	10	170-180	20-30
Gâteau marbré	600	en émail	2	10	150-170	20-30
Gâteau au beurre	600 + 600	en émail	1/3	10	150-170	20-30

1) Une fois le four à l'arrêt, ne sortez pas immédiatement le gâteau. Laissez-le en effet reposer pendant 7 minutes.

2) Une fois le four à l'arrêt, ne sortez pas immédiatement le gâteau. Laissez-le en effet reposer pendant 10 minutes.

3) Pour préchauffer le four, réglez sa température sur 230 °C.

FOUR - ENTRETIEN ET NETTOYAGE



Avertissement Reportez-vous au chapitre « Consignes de sécurité ».

- Nettoyez la façade du four à l'aide d'une éponge humide additionnée d'eau savonneuse.
- Utilisez les produits spécifiques vendus dans le commerce pour l'entretien des surfaces en métal.
- Nettoyez l'appareil après chaque utilisation. Les salissures s'éliminent alors plus facilement et ne risquent pas de brûler.
- En cas de salissures importantes, nettoyez à l'aide de produits spécifiques pour four.
- Lavez tous les accessoires du four avec un chiffon doux humide additionné d'eau savonneuse après chaque utilisation et séchez-les.
- Si vous avez des accessoires anti-adhérents, ne les nettoyez pas avec des produits agressifs, des objets pointus, ou en lave-vaisselle. Vous risqueriez de détruire le revêtement anti-adhérent !

PAROIS CATALYTIQUES

Les parois à revêtement catalytique sont auto-nettoyantes. Ce revêtement absorbe la graisse qui s'accumule sur les parois pendant que le four fonctionne.

Pour faciliter ce procédé d'auto-nettoyage, chauffez régulièrement le four à vide :

1. Ouvrez la porte du four. L'éclairage du four s'allume automatiquement.
2. Retirez tous les accessoires du four.
3. Fermez la porte.
4. Réglez une fonction du four.
5. Réglez la température du four à 250 °C et laissez le four fonctionner pendant 1 heure.
6. Nettoyez la cavité du four avec une éponge douce et humide.

! **Attention** N'essayez pas de nettoyer les surfaces catalytiques avec des décapants pour four, des nettoyeurs abrasifs, du savon ou d'autres agents de nettoyage. Vous risqueriez d'endommager les surfaces.

i La décoloration de la surface catalytique est sans effet sur les propriétés catalytiques.

NETTOYAGE DE LA PORTE DU FOUR

La porte du four est équipée de deux vitres appliquées l'une derrière l'autre. Pour ren-

dre son nettoyage plus facile, démontez la porte du four.

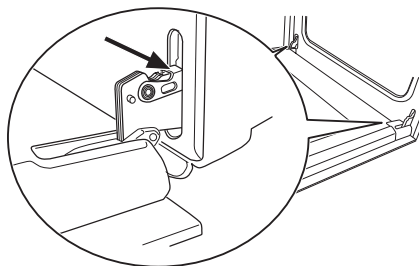
! **Avertissement** Si vous tentez d'extraire la vitre intérieure alors que la porte du four est encore installée, celle-ci pourrait se refermer.

! **Avertissement** Vérifiez que les vitres sont froides avant de nettoyer la vitre de la porte. Sinon, le verre risque de se briser.

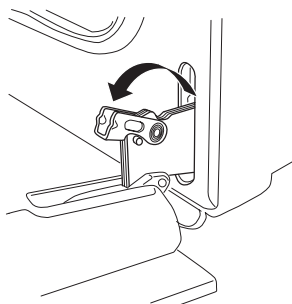
! **Avertissement** Lorsque les vitres de la porte sont endommagées ou si elles présentent des rainures, la vitre s'affaiblit et peut se briser. Pour éviter cela, vous devez alors les remplacer. Pour plus d'instructions, veuillez contacter votre service après-vente.

Retrait de la porte du four et de la vitre

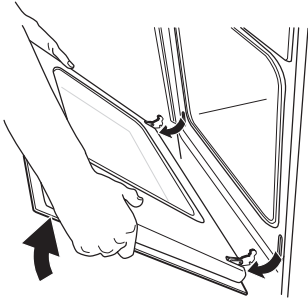
1. Ouvrez entièrement la porte et tenez les deux charnières.



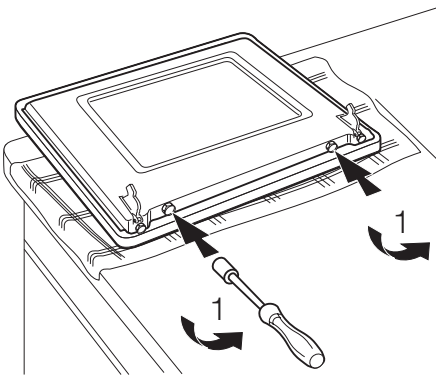
2. Soulevez le levier sur les 2 charnières et basculez-les vers l'avant.



3. Fermez la porte du four jusqu'à la première position d'ouverture (à mi-chemin). Tirez la porte vers l'avant et retirez-la de son logement.

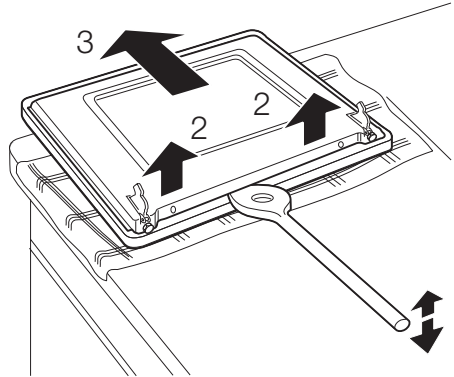


4. Placez la porte sur une surface stable protégée par un chiffon doux. Utilisez un tournevis pour démonter les 2 vis du bord inférieur du four.



Important Ne desserrez pas les vis

5. Utilisez une spatule en bois ou en plastique pour ouvrir la porte intérieure. Maintenez la porte extérieure et poussez la porte intérieure contre le bord supérieur de la porte.

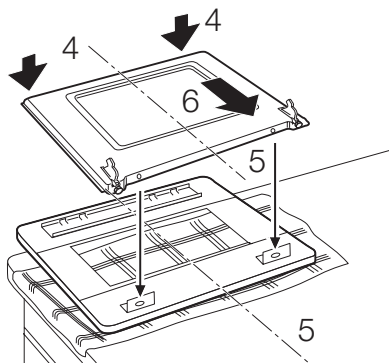


6. Soulevez la porte intérieure.
7. Nettoyez le côté intérieur de la porte. Lavez la vitre avec un chiffon humidifié d'eau savonneuse. Séchez-le soigneusement.

⚠ Avertissement Lavez la vitre uniquement à l'eau et au savon. Les produits de nettoyage abrasifs, les détachants et les objets tranchants (couteaux ou grattoirs) peuvent endommager le verre.

Insertion de la porte et de la vitre

Quand la procédure de nettoyage est terminée, insérez la porte du four. Pour ce faire, suivez la même procédure dans l'ordre inverse.

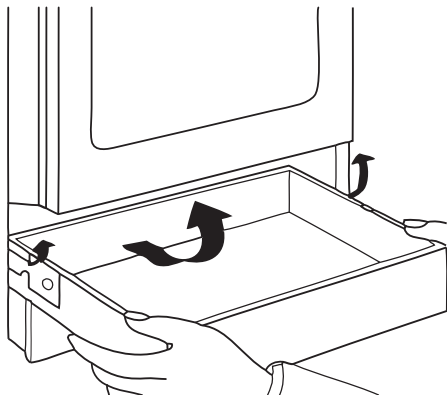


RETRAIT DU TIROIR

Le tiroir situé sous le four peut être retiré pour pouvoir être nettoyé plus facilement.

Retrait du tiroir

1. Tirez le tiroir jusqu'à la butée.



2. Soulevez lentement le tiroir.
3. Sortez complètement le tiroir.

Installation du tiroir

Pour réinstaller le tiroir, suivez les étapes ci-dessus en sens inverse.

⚠ Avertissement Ne stockez pas d'objets inflammables (matériel de nettoyage, sacs en plastique, gants de cuisine, papier ou produits de nettoyage en vaporisateurs) dans le tiroir. Lors de l'utilisation du four, le tiroir du four devient très chaud. Risque d'incendie.

ÉCLAIRAGE DU FOUR

⚠ Avertissement Attention ! Risque de choc électrique !

Avant de remplacer l'éclairage du four :

- Mettez le four à l'arrêt.
- Retirez les fusibles de la boîte à fusibles ou coupez le disjoncteur.

i Placez un chiffon sur la sole du four afin de protéger l'ampoule du four et le cache en verre.

1. Retirez le diffuseur en verre en le tournant dans le sens inverse des aiguilles d'une montre.
2. Nettoyez-le.
3. remplacez l'ampoule du four par une ampoule résistant à une chaleur pouvant atteindre les 300 °C. Utilisez le même type d'ampoule pour four.
4. Remplacez le diffuseur en verre.

EN CAS D'ANOMALIE DE FONCTIONNEMENT

Problème	Cause possible	Solution
L'appareil ne fonctionne pas du tout.	Le fusible dans la boîte à fusibles a grillé.	Vérifiez le fusible. Si les fusibles disjonctent plusieurs fois, faites appel à un électricien qualifié.
La table de cuisson ne fonctionne pas.	Le niveau de cuisson n'est pas réglé.	Régalez le niveau de cuisson.
Le four ne chauffe pas.	L'horloge n'est pas réglée.	Régalez l'horloge.
Le four ne chauffe pas.	Le four est éteint.	Mettez le four en marche.
Le four ne chauffe pas.	Les réglages nécessaires n'ont pas été effectués.	Vérifiez que les réglages sont corrects.
L'éclairage du four ne fonctionne pas.	L'éclairage du four est défectueux.	Remplacez l'éclairage du four.

Problème	Cause possible	Solution
L'affichage indique « 0.00 » et « LED ».	Il y a eu une coupure de courant.	Réglez de nouveau l'horloge.
Le voyant de chaleur résiduelle ne s'allume pas.	La zone de cuisson n'est pas chaude parce qu'elle n'a fonctionné que peu de temps.	Si la zone de cuisson devrait être très chaude, contactez votre service après-vente.
De la vapeur et de la condensation se déposent sur les aliments et dans le four.	Le plat est resté trop longtemps dans le four.	Une fois la cuisson terminée, ne laissez pas les plats dans le four plus de 15-20 minutes.

Si vous ne trouvez pas de solution au problème, veuillez contacter votre revendeur ou le service après-vente. Les informations nécessaires au service après-vente figurent sur la plaque signalé-

que. La plaque signalétique se trouve sur l'encadrement avant de la cavité du four.

Nous vous recommandons de noter ces informations ici :

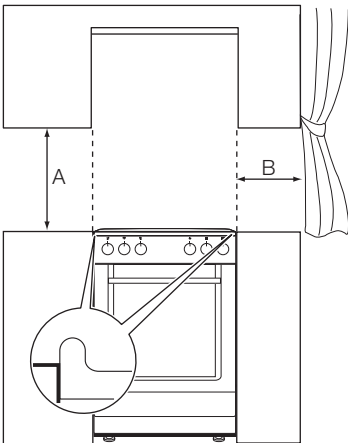
Modèle (MOD.)
 Numéro du produit (PNC)
 Numéro de série (S.N.)

INSTALLATION

! **Avertissement** Reportez-vous au chapitre « Consignes de sécurité ».

EMPLACEMENT DE L'APPAREIL

Vous pouvez mettre votre appareil sur pieds avec les placards placés d'un côté ou des deux côtés ou dans un coin.



Distances minimum

Dimension	mm
A	690

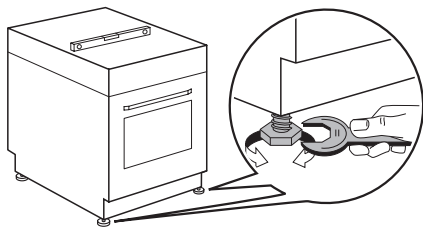
Dimension	mm
B	150

CARACTÉRISTIQUES TECHNIQUES

Dimensions	
Hauteur	858 mm
Largeur	500 mm
Profondeur	600 mm
Puissance électrique totale	7935 W
Tension	230 V
Fréquence	50 Hz

MISE À NIVEAU

Utilisez le petit pied situé dans le bas de l'appareil pour mettre la cuisinière de niveau avec les autres surfaces



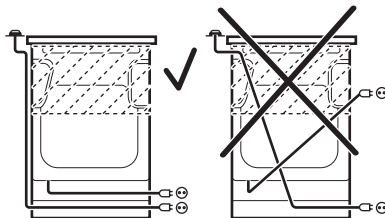
INSTALLATION ÉLECTRIQUE

- i** Le fabricant ne peut pas être tenu responsable si vous ne respectez pas les consignes de sécurité du chapitre « Informations de sécurité ».


L'appareil est fourni sans câble d'alimentation électrique, ni prise.

Types de câbles applicables : H05 RR-F avec section nominale correcte.

- i** Le câble d'alimentation ne doit pas entrer en contact avec la partie de l'appareil indiquée sur l'illustration.



EN MATIÈRE DE PROTECTION DE L'ENVIRONNEMENT

Le symbole  sur le produit ou son emballage indique que ce produit ne peut être traité comme déchet ménager. Il doit être remis au point de collecte dédié à cet effet (collecte et recyclage du matériel électrique et électronique).

En procédant à la mise au rebut de l'appareil dans les règles de l'art, nous préservons l'environnement et notre sécurité, s'assurant ainsi que les déchets seront traités dans des conditions optimum.

Pour obtenir plus de détails sur le recyclage de ce produit, veuillez prendre contact avec

les services de votre commune ou le magasin où vous avez effectué l'achat.

- ♻️** Emballage
Les matériaux d'emballage sont conçus dans le respect de l'environnement et sont recyclables. Les pièces en plastique sont marquées des abréviations internationales telles que PE, PS, etc. Éliminez les emballages dans les conteneurs de la commune prévus à cet effet.



www.electrolux.com/shop

