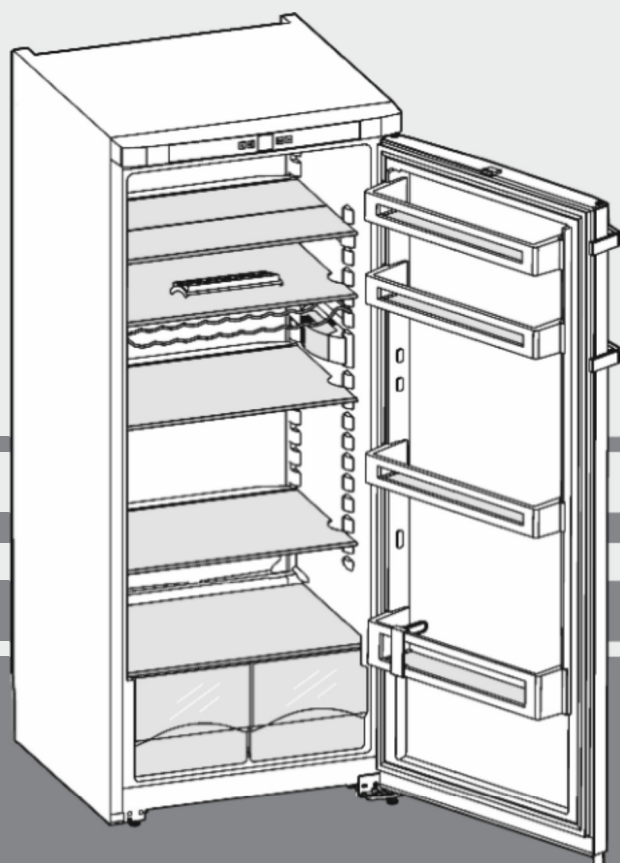


Mode d'emploi

Réfrigérateur armoire

FR



080416 **7082831 - 03**

K(sI)2630/3130 ... 3

LIEBHERR

Vue d'ensemble de l'appareil

Sommaire

1	Vue d'ensemble de l'appareil.....	2
1.1	Description de l'appareil et de son équipement.....	2
1.2	Domaine d'application de l'appareil.....	2
1.3	Conformité.....	3
1.4	Dimensions hors tout de l'appareil.....	3
1.5	Économiser de l'énergie.....	3
2	Consignes de sécurité générales.....	3
3	Éléments de commande et d'affichage.....	5
3.1	Éléments de commande et de contrôle.....	5
3.2	Affichage de la température.....	5
4	Mise en service.....	5
4.1	Inversion du sens d'ouverture de la porte.....	5
4.2	Insertion entre deux éléments de cuisine.....	6
4.3	Transport de l'appareil.....	7
4.4	Mise en place de l'appareil.....	7
4.5	Éliminer l'emballage.....	8
4.6	Brancher l'appareil.....	8
4.7	Enclencher l'appareil.....	8
5	Commande.....	8
5.1	Luminosité de l'affichage de température.....	8
5.2	Refroidir des aliments.....	8
5.3	Stockage d'aliments dans le réfrigérateur et règles relatives à l'hygiène des aliments.....	9
5.4	Régler la température.....	9
5.5	SuperCool.....	9
5.6	Ventilateur.....	9
5.7	Tablettes de rangement.....	9
5.8	Utiliser la tablette de rangement composée de deux parties.....	10
5.9	Balconnets de contre-porte.....	10
6	Entretien.....	10
6.1	Dégivrage.....	10
6.2	Nettoyage de l'appareil.....	10
6.3	Remplacer la lampe à DEL de l'éclairage intérieur.....	11
6.4	S.A.V.	11
7	Dysfonctionnements.....	11
8	Mise hors service.....	12
8.1	Couper l'appareil.....	12
8.2	Mise hors service.....	12
9	Éliminer l'appareil.....	12

Le fabricant travaille constamment au développement de tous les types et modèles d'appareils. C'est pourquoi nous nous réservons le droit de modifier la forme, l'équipement et la technique de nos appareils. Nous vous remercions de votre compréhension.

Afin de découvrir tous les avantages de votre nouvel appareil, nous vous prions de lire attentivement ces instructions de montage.

Ces instructions de montage sont valables pour plusieurs modèles, des différences sont donc possibles. Les paragraphes ne concernant que certains appareils sont indiqués par un astérisque (*).

Les instructions de manipulation sont indiqués par un ►, les résultats de manipulation par un ▷.

1 Vue d'ensemble de l'appareil

1.1 Description de l'appareil et de son équipement

Remarque

- Ranger les denrées comme indiqué sur la figure. L'appareil consommera ainsi peu d'énergie.
- A la livraison, les tablettes de rangement, les bacs et les balconnets sont disposés de sorte à assurer une efficacité énergétique maximale.

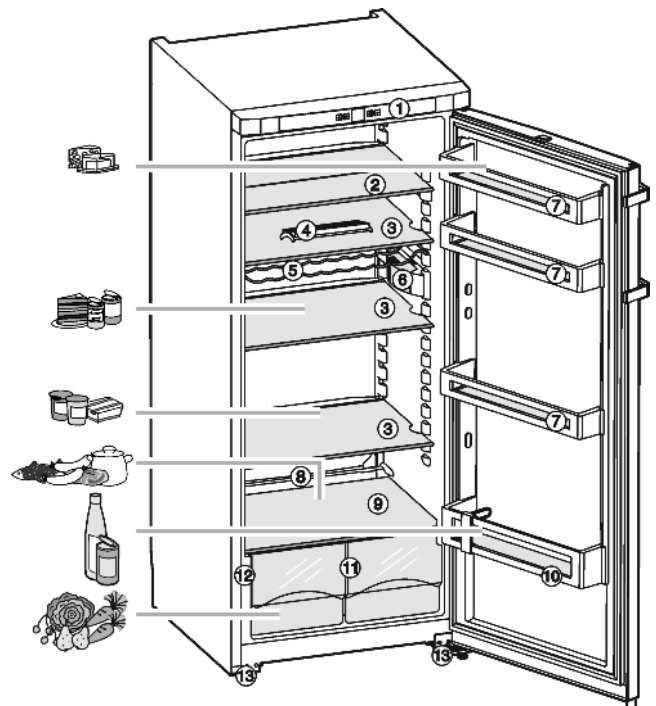


Fig. 1

- | | |
|--|--|
| (1) Éléments de commande et de contrôle | (8) Écoulement de l'eau de dégivrage |
| (2) Surface de rangement, divisible | (9) Zone la plus froide |
| (3) Surface de rangement*, modulable | (10) Balconnet à bouteilles* |
| (4) Compartiment à œufs | (11) Bac à légumes |
| (5) Compartiment à bouteilles | (12) Plaque signalétique |
| (6) Éclairage intérieur | (13) Pieds réglables à l'avant, roulettes de transport à l'arrière |
| (7) Balconnet de contre-porte, modulable | |

1.2 Domaine d'application de l'appareil

Utilisation conforme

L'appareil est exclusivement destiné au rafraîchissement de denrées alimentaires dans un environnement domestique ou similaire. En font partie, par exemple, l'utilisation

- dans des cuisines domestiques, des chambres d'hôtes,
- par des clients dans des maisons de campagne, des hôtels, des motels et autres structures d'accueil,

- dans la restauration et les services similaires dans le commerce de gros.

Toutes les autres utilisations sont interdites.

Utilisations incorrectes prévisibles

Les applications suivantes sont formellement interdites :

- Stockage et refroidissement de médicaments, de plasma sanguin, de préparations de laboratoire ou autres matières ou produits similaires régis par la directive en matière de dispositifs médicaux 2007/47/CE
- Utilisation dans des zones à risque d'explosion

Une utilisation incorrecte de l'appareil peut causer la détérioration ou la pourriture de la marchandise stockée à l'intérieur.

Classes climatiques

L'appareil est conçu pour fonctionner à des températures ambiantes limitées selon la classe climatique. La classe climatique correspondant à votre appareil est indiquée sur la plaque signalétique.

Remarque

- Respecter les températures ambiantes indiquées pour garantir un parfait fonctionnement.

Classe climatique	pour des températures ambiantes de
SN	10 °C à 32 °C
N	16 °C à 32 °C
ST	16 °C à 38 °C
T	16 °C à 43 °C

1.3 Conformité

L'étanchéité du circuit réfrigérant est contrôlée. L'appareil est conforme aux normes de sécurité en vigueur ainsi qu'aux directives CE 2006/95/CE, 2004/108/CE, 2009/125/CE et 2010/30/UE.

1.4 Dimensions hors tout de l'appareil

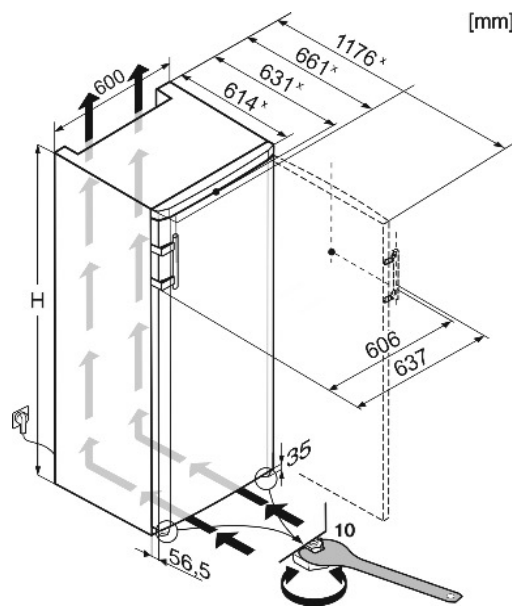


Fig. 2

	H
K(sl) 2630	1250
K(sl) 3130	1447

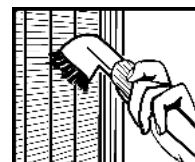
* Dans le cas d'appareils avec pièces d'écartement mural fournies, la dimension est augmentée de 35 mm (voir 4.4) .

1.5 Économiser de l'énergie

- Toujours garantir une bonne aération et ventilation. Ne pas couvrir les ouvertures ou les grilles d'aération.
- Toujours laisser dégagées les fentes d'aération du ventilateur.
- Ne pas exposer l'appareil au rayons directs du soleil, à côté d'une cuisinière, d'un appareil de chauffage ou similaire.
- La consommation énergétique dépend des conditions d'installations, ex. de la température ambiante (voir 1.2) . Elle peut toutefois changer en cas d'écart de la température ambiante par rapport à la température normale de 25 °C.
- Ouvrir l'appareil le plus brièvement possible.
- Plus le réglage de la température est bas, plus la consommation d'énergie augmente.
- Ranger les denrées alimentaires en les triant (voir Vue d'ensemble de l'appareil).
- Conserver tous les aliments dans leur emballage et couverts. Ceci permet d'éviter la formation de givre.
- Sortir les aliments pendant le temps strictement nécessaire pour qu'ils ne se réchauffent pas.
- Pour ranger des aliments chauds : les laisser refroidir à la température régnant dans la pièce.

Les dépôts de poussière augmentent la consommation d'énergie :

- Une fois par an, dégivrer le réfrigérateur avec l'échangeur de chaleur - grille en métal au dos de l'appareil.



2 Consignes de sécurité générales

Dangers pour l'utilisateur :

- Cet appareil peut être utilisé par des enfants dès 8 ans et plus, ainsi que des personnes les capacités physiques, sensorielles ou

Consignes de sécurité générales

mentales sont réduites, ou des personnes dénuées d'expérience ou de connaissance, sauf si elles ont pu bénéficier d'une surveillance ou d'instructions préalables concernant l'utilisation en toute sécurité de l'appareil et comprennent les dangers en résultant. Les enfants ne doivent pas jouer avec l'appareil. Le nettoyage ou la maintenance par l'utilisateur ne doivent pas être réalisés par des enfants sans surveillance.

- Toujours débrancher l'appareil du réseau en tenant la fiche. Ne pas tirer sur le câble.
- En cas d'erreur, débrancher la prise ou couper le fusible.
- Ne pas endommager le câble de raccord au réseau. Ne pas utiliser l'appareil avec un câble de raccord au réseau défectueux.
- Faire effectuer les réparations, les interventions sur l'appareil et le remplacement du câble de raccord au réseau uniquement par le S.A.V ou tout autre technicien qualifié.
- Monter, raccorder et éliminer l'appareil uniquement selon les indications mentionnées dans les instructions.
- Conservez précieusement ce mode d'emploi et remettez-le éventuellement au nouveau propriétaire de l'appareil.
- Les lampes à usage spécial (ampoules, LED, tubes luminescents) dans l'appareil servent à éclairer l'espace intérieur et ne sont pas adaptées à l'éclairage de la pièce.

Risque d'incendie :

- Le fluide réfrigérant R 600a contenu dans l'appareil ne présente aucun danger pour l'environnement mais est inflammable. En cas de fuite, le fluide réfrigérant risque de s'enflammer.
 - Ne pas endommager les tubes du circuit frigorifique.
 - Ne pas manier de feu ouvert ou de sources inflammables à l'intérieur de l'appareil.
 - Ne pas utiliser d'appareils électriques à l'intérieur de l'appareil (par ex. nettoyeurs à vapeur, appareils de chauffage, sorbetières, etc.).
 - En cas de fuite du fluide réfrigérant : supprimer tout feu ouvert ou sources inflammables à proximité du point de sortie. Bien aérer la pièce. Informer le service après-vente.
- Ne pas entreposer de matières explosives ou de bombes aérosols contenant des gaz propulseurs inflammables (butane, propane, pentane, etc.) dans l'appareil. Les bombes aérosols de ce type sont reconnaissables aux indications de contenu imprimées ou au

symbole de la flamme. Une éventuelle fuite de gaz risque de mettre feu aux composants électriques.

- Tenir les bougies, lampes et autres objets à flammes ouvertes éloignés de l'appareil pour ne pas y mettre le feu.
- Entreposer les boissons alcoolisées ou tout autre récipient contenant de l'alcool uniquement fermés hermétiquement. L'alcool éventuellement échappé peut s'enflammer au contact de composants électriques.

Risque de chute et de basculement :

- Ne pas utiliser les socles, tiroirs, portes, etc. comme marchepied ou appui. Ceci s'applique avant tout aux enfants.

Danger d'intoxication alimentaire :

- Ne pas consommer d'aliments périmés.

Risque de gelures, d'engourdissement et de douleurs :

- Eviter le contact permanent de la peau avec les surfaces froides ou les produits réfrigérés/congelés. Prendre des mesures de protection, par ex. en portant des gants. Ne pas consommer immédiatement les glaces trop froides (surtout les sorbets et les glaçons).

Risque de blessures et de dommages matériels :

- De la vapeur brûlante peut provoquer des blessures. Pour le dégivrage, ne pas avoir recours à des appareils chauffants ou au jet de vapeur chaud, des flammes nues ou des aérosols dégivrants.
- Ne pas enlever la glace avec des ustensiles tranchants.

Risque d'écrasement :

- Ne pas mettre les mains dans la charnière lors de l'ouverture et de la fermeture de la porte. Les doigts peuvent rester coincés.

Symboles sur l'appareil :



Le symbole peut se trouver sur le compresseur. Il se réfère à l'huile dans le compresseur et signale le danger suivant : Peut être mortel en cas d'ingestion ou de pénétration dans les voies respiratoires. Cet avertissement est important lors du recyclage. Il n'y a aucun danger pendant le fonctionnement normal.

Respecter les indications spécifiques des autres sections :



DANGER

indique une situation dangereuse imminente entraînant la mort ou des blessures corporelles graves si elle n'est pas évitée.

	AVERTISSEMENT	indique une situation dangereuse susceptible d'entraîner la mort ou des blessures corporelles graves si elle n'est pas évitée.
	ATTENTION	indique une situation dangereuse susceptible d'entraîner des blessures corporelles moyennes ou légères si elle n'est pas évitée.
	ATTENTION	indique une situation dangereuse susceptible d'entraîner des dommages matériels si elle n'est pas évitée.
	Remarque	indique les remarques et conseils utiles.

3 Eléments de commande et d'affichage

3.1 Eléments de commande et de contrôle

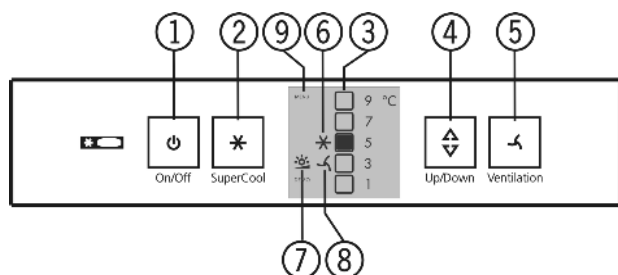


Fig. 3

- | | |
|---------------------------|-------------------------|
| (1) Touche marche/arrêt | (6) Symbole SuperCool |
| (2) Touche SuperCool | (7) Symbole Luminosité |
| (3) Voyant de température | (8) Symbole Ventilation |
| (4) Touche de réglage | (9) Symbole Menu |
| (5) Touche ventilation | |

3.2 Affichage de la température

Sont affichés en service normal :

- la température paramétrée de réfrigération

4 Mise en service

4.1 Inversion du sens d'ouverture de la porte

Si vous le désirez, vous pouvez inverser le sens d'ouverture de la porte :

Assurez-vous d'avoir l'outillage suivant à portée de main :

- Torx 25
- Torx 15
- Clé à fourche SW 6
- Tournevis
- Clé à fourche jointe
- Si nécessaire, demander de l'aide à quelqu'un pour le montage



ATTENTION

Risque de blessures lorsque la porte culbute !

- ▶ Bien tenir la porte.
- ▶ Déposer la porte prudemment.

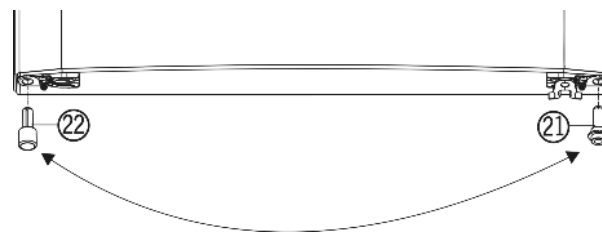


Fig. 4

- ▶ Retirer la butée Fig. 4 (22) de la porte en bas à gauche.
- ▶ Dévisser la vis de blocage du support d'appui Fig. 5 (1) en bas à droite.
- ▶ Ouvrir la porte.
- ▶ Maintenir la porte du côté de la poignée et en bas et soulever.
- ▷ Le pivot d'appui Fig. 5 (21) se desserre du support d'appui Fig. 6 (2).
- ▶ Si le pivot d'appui Fig. 5 (21) ne se desserre pas, chasser le support par le bas.
- ▶ Faire pivoter la porte en bas vers l'extérieur et la retirer.

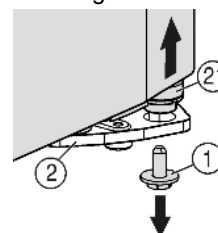


Fig. 5

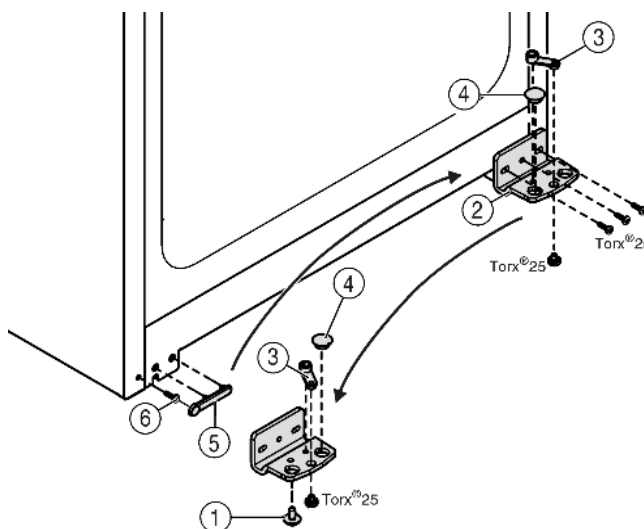


Fig. 6

- ▶ Dévisser le support d'appui Fig. 6 (2).
- ▶ Dévisser l'élément pivotant Fig. 6 (3) et le permuter dans le trou opposé du support d'appui, revisser à fond.
- ▶ Retirer le bouchon Fig. 6 (4) du support d'appui et le placer dans le trou du côté opposé au support d'appui.
- ▶ Retirer le cache Fig. 6 (5) côté poignée avec précaution.
- ▶ Retirer la vis Fig. 6 (6) et la revisser sur le côté opposé.
- ▶ Remettre en place le cache Fig. 6 (5).
- ▶ Revisser le support d'appui Fig. 6 (2) sur le nouveau côté charnière, en utilisant une visseuse sans fil si nécessaire, avec un couple de serrage de 4 Nm.

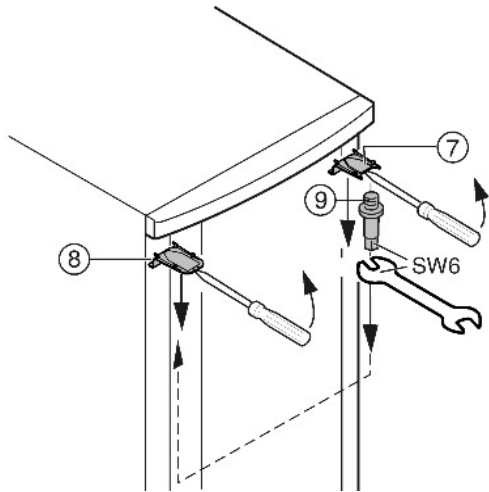


Fig. 7

- Faire déclipser le cache Fig. 7 (7) en haut et le cache Fig. 7 (8) avec un tournevis devant et l'enlever diagonalement vers le bas.
- Dévisser le pivot d'appui Fig. 7 (9) et le visser du côté opposé (**avec 4 Nm**).
- Remonter le cache Fig. 7 (7) du côté du pivot d'appui : l'insérer par l'arrière et l'encliquer sur l'avant.
- Monter le cache Fig. 7 (8) sur le côté opposé : l'insérer par l'arrière et l'encliquer sur l'avant.

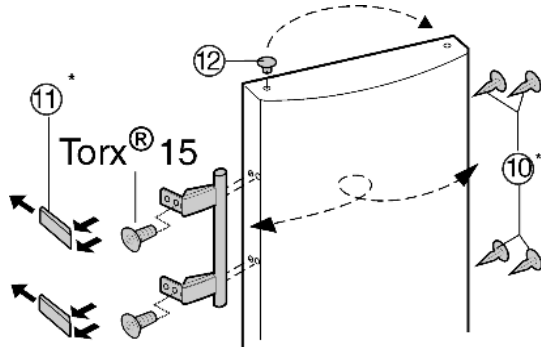


Fig. 8

- Enlever le bouchon Fig. 8 (12) du coussinet de la porte et le permuter de l'autre côté.
- Démontez la poignée de porte, le bouchon Fig. 8 (10) et les plaques d'appui Fig. 8 (11) puis les repositionner sur le côté opposé.
- Lors du montage des plaques d'appui, veillez à un encliquetage correct.
- Permuter la pince élastique Fig. 9 (20) : appuyer sur l'ergot puis retirer la pince élastique.
- Insérer la pince élastique sur le nouveau côté charnière jusqu'à l'encliquetage.
- Tirer le pivot d'appui Fig. 9 (21) hors de la douille de porte et la mettre en place ensemble avec la rondelle du côté opposé. Le taquet d'arrêt doit indiquer vers la paroi intérieure de la porte, l'encoche vers la paroi extérieure.

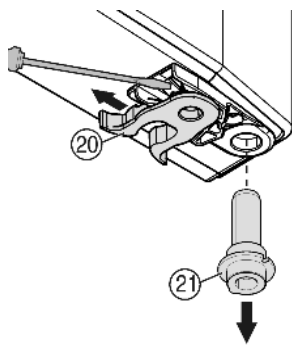


Fig. 9

- Accrocher la porte dans le pivot d'appui Fig. 7 (9) supérieur.
- Pivoter la porte vers le bas et mettre en place le pivot d'arrêt Fig. 9 (21) dans le support d'appui. Event. tourner le pivot d'arrêt de sorte qu'il puisse encliquer.
- Visser la vis d'arrêt Fig. 5 (1) en bas dans le pivot d'arrêt et la serrer à fond (**avec 4 Nm**).

- Aligner éventuellement la porte par rapport aux deux trous oblongs du support d'appui inférieur pour qu'elle affleure avec l'habillage de l'appareil. Pour cela, dévisser la vis centrale.
- Remettre la butée Fig. 4 (22) en bas à droite dans la porte.



AVERTISSEMENT

Risque de blessure si la porte tombe !

Si les pivots ne sont pas bien vissés, la porte risque de tomber, ce qui peut entraîner des blessures graves. Par ailleurs, la porte risque de ne pas fermer correctement et l'appareil ne pas refroidir convenablement.

- Visser les charnières/les pivots d'appui (avec un couple de serrage 4 Nm).
- Vérifier la bonne fixation de chaque vis, si nécessaire resserrer les vis.

4.2 Insertion entre deux éléments de cuisine

Pour appareils de 600 mm de largeur.

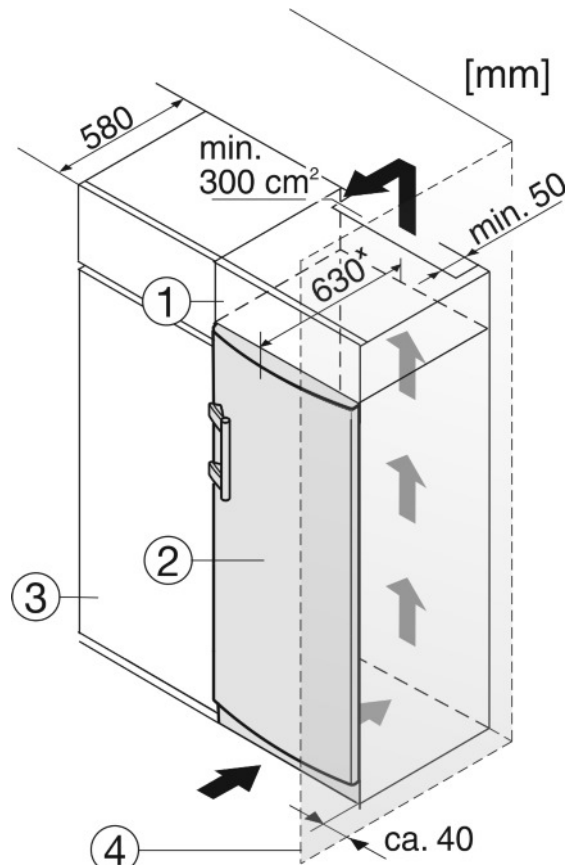


Fig. 10

- (1) Élément haut
- (2) Appareil
- (3) Placard de cuisine
- (4) Mur

* Dans le cas d'appareils avec pièces d'écartement mural fournies, la dimension est augmentée de t de 35 mm (voir 4.4).

L'appareil peut être réagencé avec des buffets de cuisine. Pour adapter l'appareil Fig. 10 (2) à la hauteur du coin cuisine, une rehausse Fig. 10 (1) peut être posée sur l'appareil.

Lors de la transformation avec des placards de cuisine (profondeur max. 580 mm), l'appareil peut être placé directement à côté du placard de cuisine Fig. 10 (3). L'appareil dépasse latéralement de 34 mm* et de 50 mm* au centre de l'appareil par rapport à la face avant du placard de cuisine.

Exigences de ventilation :

- Sur la paroi arrière de l'armoire haute, il doit y avoir une buse pour l'air sortant de min. 50 mm de profondeur sur toute la largeur de l'armoire haute.
- La section de ventilation sous plafond doit être de 300 cm² minimum.
- Plus la section de ventilation est grande, plus l'appareil marche de manière économique.

Si l'appareil est installé avec les charnières à côté d'un mur *Fig. 10 (4)*, la distance entre l'appareil et le mur doit être de 40 mm min. Ceci correspond à la saillie de la poignée lorsque la porte est ouverte.

4.3 Transport de l'appareil



ATTENTION

Risque de blessure et d'endommagement dû à un transport incorrect !

- ▶ Transporter l'appareil emballé.
- ▶ Transporter l'appareil debout.
- ▶ Ne pas transporter l'appareil seul.

4.4 Mise en place de l'appareil



AVERTISSEMENT

Risque d'incendie dû à l'humidité !

Lorsque des pièces sous tension ou le câble de raccordement au secteur deviennent humides, un court-circuit peut se produire.

- ▶ L'appareil a été conçu pour être placé dans des locaux fermés. Ne pas exploiter l'appareil dehors ou dans des endroits humides non à l'abri de projections d'eau.



AVERTISSEMENT

Danger de brûlures par court-circuit !

Lorsque les câbles de raccord / fiches de l'appareil se trouvent en contact avec la partie arrière d'un autre appareil, ils peuvent être endommagés à cause des vibrations de l'appareil et par la suite causer un court-circuit.

- ▶ Placer l'appareil de façon à ce qu'il n'y ait pas de contact avec la fiche ou le câble d'alimentation.
- ▶ Ne pas brancher d'appareils ni autres dispositifs sur les prises de courant situées sur la partie arrière de l'appareil.



AVERTISSEMENT

Risque d'incendie dû au fluide réfrigérant !

Le fluide réfrigérant R 600a contenu dans l'appareil ne présente aucun danger pour l'environnement mais est inflammable. En cas de fuite, le fluide réfrigérant risque de s'enflammer.

- ▶ Veiller à ne pas endommager les tubes du circuit frigorifique.



AVERTISSEMENT

Risque d'endommagement et d'incendie !

- ▶ Ne pas placer un appareil diffusant de la chaleur (p.ex. four à micro-ondes, grille-pain, etc.) sur l'appareil !



AVERTISSEMENT

Risque d'incendie et d'endommagement dû au blocage des ouvertures d'aération !

- ▶ Toujours laisser les ouvertures d'aération libres. Toujours veiller à une bonne ventilation de l'appareil !

ATTENTION

Risque d'endommagement dû à l'eau de condensation !

- ▶ Ne pas placer l'appareil directement à côté d'un autre réfrigérateur/congélateur.

☐ En cas de dégâts à l'appareil, contactez immédiatement le fournisseur avant de brancher l'appareil.

☐ Le sol au lieu d'emplacement doit être horizontal et plan.

☐ Ne pas placer l'appareil dans une zone à ensoleillement direct, à côté d'une cuisinière, d'un chauffage ou équivalents.

☐ Le lieu d'emplacement le plus adapté est un local sec et bien aéré.

☐ Toujours placer l'appareil avec la face arrière et avec les pièces d'écartement mural (voir ci-dessous), si celles-ci sont utilisées, directement contre le mur.

☐ Ne déplacer l'appareil qu'à vide.

☐ Ne pas mettre en place l'appareil sans avoir recours à une aide.

☐ Plus l'appareil contient de réfrigérant R 600a, plus grand doit être le local dans lequel il se trouve. Dans de petits locaux, une fuite pourrait entraîner la formation d'un mélange gaz-air combustible. Selon la norme EN 378, le local d'installation doit être par 11 g de réfrigérant R 600a d'au moins 1 m³. La quantité de réfrigérant de votre appareil figure sur la plaque signalétique à l'intérieur de l'appareil.

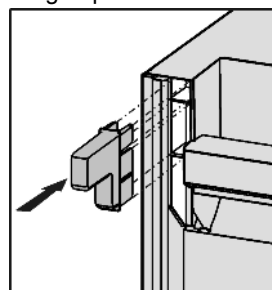
▶ Enlever le câble de raccord de la paroi arrière de l'appareil. Enlever le porte-câble, sinon des bruits dus aux vibrations surgissent !

▶ Retirer les films de protection des bordures.

▶ Enlever tous les auxiliaires de transport.

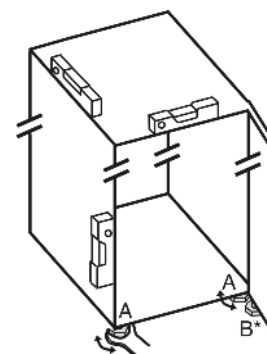
Pour atteindre la consommation énergétique déclarée, les pièces d'écartement fournies avec certains appareils doivent être utilisées. Cela augmente la profondeur des appareils d'env. 35 mm. L'appareil fonctionne parfaitement sans l'utilisation des pièces d'écartement, mais présente une légère augmentation de sa consommation énergétique.*

- ▶ Pour un appareil accompagné de pièces d'écartement mural, monter ces pièces d'écartement sur la face arrière de l'appareil, en haut à gauche et à droite.*



▶ Eliminer l'emballage (voir 4.5) .

▶ Aligner l'appareil avec la clé à fourche jointe aux pieds de réglage (A) et à l'aide d'un niveau à bulle d'eau.



Remarque

- ▶ Nettoyer l'appareil (voir 6.2) .

Lorsque l'appareil est placé dans un environnement très humide, du condensât peut se former sur la paroi extérieure de l'appareil.

- ▶ Toujours veiller à une bonne ventilation de l'appareil au lieu d'emplacement.

Commande

4.5 Eliminer l'emballage



AVERTISSEMENT

Risque d'étouffement avec les films et matériaux d'emballage !

- ▶ Ne pas laisser les enfants jouer avec les matériaux d'emballage.

L'emballage est fabriqué en matériaux recyclables :



- carton ondulé / carton
 - pièces en polystyrène expansé
 - films et sachets en polyéthylène
 - colliers de serrage en polypropylène
 - cadres en bois cloués avec plaque de polyéthylène*
- ▶ Déposer les matériaux d'emballage à un centre officiel de collecte des déchets.

4.6 Brancher l'appareil

ATTENTION

Raccordement incorrect !

Détérioration de l'électronique.

- ▶ Ne pas utiliser d'onduleurs îlot.
- ▶ Ne pas utiliser de prise économie d'énergie.



AVERTISSEMENT

Raccordement incorrect !

Incendie.

- ▶ Ne pas utiliser de rallonge électrique.
- ▶ Ne pas utiliser de barres de distribution.

Le type de courant (courant alternatif) et la tension au lieu d'emplacement doivent coïncider avec les indications sur la plaque signalétique (voir Vue d'ensemble de l'appareil).

La prise de courant doit être mise à la terre et protégée de façon électrique en bonne et due forme. Le courant de déclenchement du fusible doit se situer entre 10 A et 16 A.

La prise de courant doit être bien accessible afin de pouvoir débrancher rapidement l'appareil en cas d'urgence. Elle doit se situer en dehors de la partie arrière de l'appareil.

- ▶ Vérifier l'alimentation électrique.
- ▶ Enficher la prise de courant.



4.7 Enclencher l'appareil

- ▶ Appuyer sur la touche On/Off Fig. 3 (1).
- ▷ L'appareil est enclenché. L'affichage de température affiche la température réglée.
- ▷ Le mode de démonstration est activé lorsque toutes les LED de l'affichage de température sont allumées dans le display. S'adresser au S.A.V.

5 Commande

5.1 Luminosité de l'affichage de température

Vous pouvez adapter la luminosité de l'affichage de température aux conditions lumineuses du lieu d'installation.

5.1.1 Régler la luminosité

L'éclairage de fond peut être désactivé ou réglé sur l'un des 5 niveaux. Au départ usine, l'éclairage de fond est désactivé.

- ▶ Activation du mode de réglage : Maintenez la touche SuperCool Fig. 3 (2) enfoncée pendant env. 5 s.
- ▷ Le symbole Menu Fig. 3 (9) s'allume et le symbole Luminosité Fig. 3 (7) clignote.
- ▶ Confirmez la fonction Luminosité : Appuyez brièvement sur la touche SuperCool Fig. 3 (2).
- ▷ Le symbole Luminosité Fig. 3 (7) est allumé.



- ▶ Sélectionner "Désactivé" ou la luminosité souhaitée à l'aide de la touche de réglage Fig. 3 (4). Plus il y a de zones allumées dans l'affichage de la température, plus l'éclairage est fort. Si aucune zone n'est allumée, l'éclairage est "désactivé".
- ▶ Confirmez : Appuyez sur la touche SuperCool Fig. 3 (2).
- ▷ Le symbole Luminosité Fig. 3 (7) clignote.
- ▷ La luminosité est maintenant réglée sur la nouvelle valeur.
- ▶ Désactiver le mode de réglage : appuyer sur la touche On/Off Fig. 3 (1).

-ou-

- ▶ Attendre 5 minutes.
- ▷ Le symbole Luminosité Fig. 3 (7) et le symbole Menu Fig. 3 (9) s'éteignent.
- ▷ L'affichage de température affiche de nouveau la température.

5.2 Refroidir des aliments

Remarque

Si la ventilation est insuffisante, la consommation électrique augmente et les performances de froid diminuent.

- ▶ Toujours maintenir les fentes d'aération du ventilateur dégagées.

- ▶ Toujours placer les aliments facilement périssables comme les plats préparés, la viande et la charcuterie dans la zone la plus froide. Dans la zone supérieure et dans la porte, ranger le beurre et les conserves. (voir Vue d'ensemble de l'appareil)
- ▶ Pour le conditionnement, utiliser des récipients réutilisables en plastique, métal, aluminium ou verre et du film transparent.
- ▶ Toujours conserver les liquides et les aliments qui prennent ou dégagent facilement les odeurs ou le goût dans des récipients fermés ou couverts.
- ▶ Toujours entreposer ou emballer séparément les aliments dégagant de l'éthylène et sensibles à l'éthylène, comme les fruits, légumes, salades, etc. pour ne pas réduire leur durée de conservation. Par ex. ne jamais entreposer ensemble des tomates avec des kiwis ou du chou.
- ▶ Utiliser la surface avant du fond du réfrigérateur uniquement pour entreposer temporairement des aliments réfrigérés (p. ex. pour les trier ou les ranger différemment). Ne pas y laisser les denrées réfrigérées car elles peuvent être poussées ou basculées vers l'arrière en fermant la porte.
- ▶ Ne pas entreposer les aliments trop près les uns des autres afin que l'air puisse circuler.
- ▶ Pour éviter que les bouteilles ne se renversent, déplacer le porte-bouteille.

5.3 Stockage d'aliments dans le réfrigérateur et règles relatives à l'hygiène des aliments

La consommation croissante de plats cuisinés à l'avance et d'autres aliments facilement périssables, qui réagissent de manière sensible en cas d'interruption de la chaîne du froid, requièrent une maîtrise exacte de la température lors du transport et du stockage. Dans les foyers, l'utilisation correcte du réfrigérateur et le respect précis de règles d'hygiène strictes contribuent sensiblement à l'amélioration de la durée de conservation des aliments.

5.3.1 Respect de la température

- ▶ Entreposer les aliments les plus sensibles dans la zone la plus froide de l'appareil comme indiqué sur l'illustration.
- ▶ Attendre le refroidissement complet des aliments (ex. soupe) avant de les stocker dans l'appareil.
- ▶ Eviter d'ouvrir la porte trop fréquemment.
- ▶ Respecter les règles relatives à l'hygiène des aliments

5.3.2 Règles relatives à l'hygiène des aliments

- ▶ Sortir les aliments de leur emballage extérieur avant de les entreposer dans le réfrigérateur (exemple : emballage des packs de yaourts).
- ▶ Toujours emballer les aliments séparément pour éviter toute "contamination" entre les aliments.
- ▶ Ranger les aliments de sorte à ce que l'air puisse circuler librement entre ces derniers.
- ▶ Avoir recours aux instructions de service, surtout pour les questions d'entretien.
- ▶ Nettoyer régulièrement l'intérieur de l'appareil avec un détergent (les pièces métalliques avec un produit non-oxydant).

5.4 Régler la température

La température dépend des facteurs suivants :

- la fréquence d'ouverture de la porte
- la température ambiante au lieu d'emplacement
- le type, la température et la quantité des aliments congelés

Réglage de température recommandé : 5 °C

La température peut être modifiée en continu. Une fois le réglage 1 °C atteint, on recommence à 9 °C.

- ▶ Appeler le réglage de la température : appuyer une fois sur la touche de réglage Fig. 3 (4).
- ▷ La LED de la température actuelle clignote dans l'affichage de la température.
- ▶ Appuyer autant de fois sur la touche de réglage Fig. 3 (4) jusqu'à ce que la DEL de la température désirée soit allumée.

Remarque

- ▶ Vous pouvez appuyer de manière prolongée sur la touche de réglage pour régler une valeur un peu plus froide dans une petite plage de température (par ex. : entre 5 °C et 7 °C). La LED de la plage de température basse suivante est allumée dans l'affichage de la température.

5.5 SuperCool

Avec SuperCool, passez à la vitesse supérieure en matière de refroidissement. Vous obtenez ainsi des températures de réfrigération plus basses. Utilisez SuperCool pour refroidir rapidement de grandes quantités d'aliments.

Lorsque SuperCool est allumé, le ventilateur* peut fonctionner. L'appareil fonctionne à sa puissance de refroidissement maxi-



male, le groupe frigorifique peut de ce fait être temporairement plus bruyant.

Lorsque SuperCool est allumé, l'appareil travaille à la puissance de froid maximale. Les bruits de l'accumulateur de froid peuvent être passagèrement plus bruyants.

SuperCool entraîne une consommation d'énergie un peu plus élevée.

5.5.1 Rafraîchir des aliments avec la fonction SuperCool

- ▶ Appuyer brièvement sur la touche SuperCool Fig. 3 (2).
- ▷ Le symbole SuperCool Fig. 3 (6) s'allume dans l'affichage.

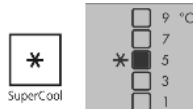


Fig. 11

- ▷ La température de réfrigération descend à sa valeur la plus basse. La fonction SuperCool est activée.
- ▷ La fonction SuperCool se désactive automatiquement après 6 à 12 heures. L'appareil continue de fonctionner en mode normal d'économie d'énergie.

5.5.2 Désactiver prématurément la fonction SuperCool

- ▶ Appuyer brièvement sur la touche SuperCool Fig. 3 (2).
- ▷ Le symbole SuperCool Fig. 3 (6) s'éteint dans l'affichage.
- ▷ La fonction SuperCool est désactivée.

5.6 Ventilateur

Le ventilateur permet de refroidir rapidement des quantités importantes d'aliments frais ou d'atteindre une répartition relativement uniforme de la température sur toutes les tablettes.



Le refroidissement par ventilation est recommandé :

- à température ambiante élevée (supérieure à 33 °C)
- en cas d'humidité de l'air élevée

Le refroidissement par ventilation va de pair avec une consommation d'énergie un peu plus élevée. Pour économiser de l'énergie, le ventilateur se coupe automatiquement lorsqu'on ouvre la porte.

5.6.1 Enclencher le ventilateur

- ▶ Appuyer brièvement sur la touche Ventilation Fig. 3 (5).
- ▷ Le symbole Ventilation Fig. 3 (8) est allumé.

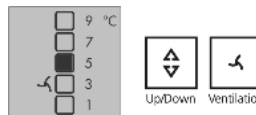


Fig. 12

- ▷ Le ventilateur est activé. Dans certains appareils, il s'allume uniquement si le compresseur fonctionne.

5.6.2 Couper le ventilateur

- ▶ Appuyer brièvement sur la touche Ventilation Fig. 3 (5).
- ▷ Le symbole Ventilation Fig. 3 (8) s'éteint.
- ▷ Le ventilateur est coupé.

5.7 Tablettes de rangement

5.7.1 Déplacer ou retirer les tablettes

Les tablettes de rangement sont sécurisées au moyen de stoppeurs pour empêcher de les retirer complètement.

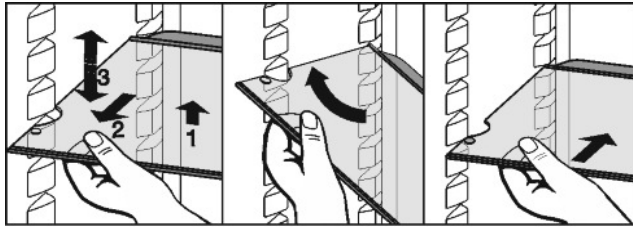
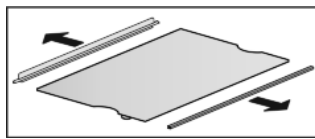


Fig. 13

- ▶ Soulever la tablette de rangement et la tirer un peu vers l'avant.
- ▶ Régler la hauteur de la tablette. Déplacer à cet effet les évidements le long des glissières de support.
- ▶ Pour la retirer complètement, placer la tablette de rangement en biais et la retirer par devant.
- ▶ Insérer la tablette de rangement avec la butée derrière, orientée vers le haut.
- ▷ Les aliments congelés ne collent pas à la paroi arrière.

5.7.2 Démontez les tablettes de rangement

- ▶ Les tablettes de rangement peuvent être démontées pour le nettoyage.



5.8 Utiliser la tablette de rangement composée de deux parties

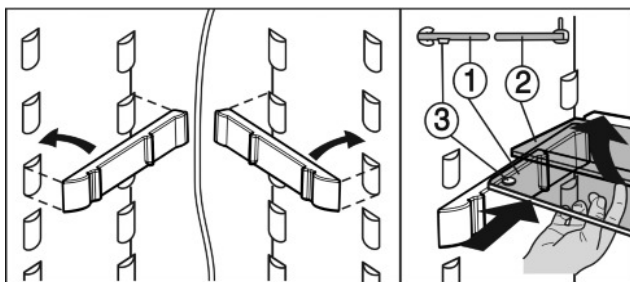


Fig. 14

- ▶ La tablette de verre avec butée (2) doit être derrière.
- ▶ La tablette de verre (1) avec les stoppeurs de coulissement (3) pointent vers le bas.
- Régler en hauteur :
- ▶ Sortir une à une les tablettes de verre par l'avant.
- ▶ Dégager le support de son encliquetage et l'encliquer à la hauteur voulue.
- Utiliser les deux surfaces d'appui :
- ▶ Soulever la tablette de verre supérieure, tirer en avant celle inférieure.

5.9 Balconnets de contre-porte

5.9.1 Déplacer les balconnets de contre-porte

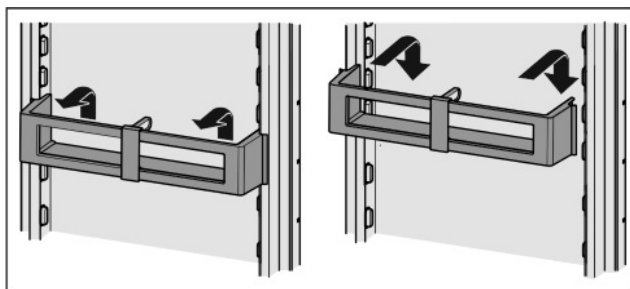


Fig. 15

5.9.2 Démontez les balconnets de contre-porte

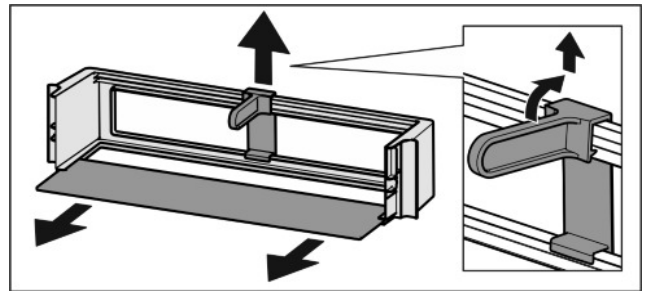


Fig. 16

- ▶ Les balconnets de contre-porte peuvent être démontés pour le nettoyage.

6 Entretien

6.1 Dégivrage

6.1.1 Dégivrer le compartiment réfrigérateur

Le compartiment réfrigérateur se dégivre automatiquement. L'eau de dégivrage s'évapore. Les gouttes d'eau sur la paroi arrière sont dues au fonctionnement et donc tout à fait normales.

- ▶ Nettoyer l'orifice d'écoulement régulièrement pour permettre à l'eau de dégivrage de s'écouler (voir 6.2) .

6.2 Nettoyage de l'appareil



AVERTISSEMENT

Risque de blessures et d'endommagement émanant de la vapeur très chaude !
La vapeur chaude peut provoquer des brûlures et endommager les surfaces.

- ▶ Ne pas utiliser d'appareils de nettoyage à la vapeur !

ATTENTION

Un nettoyage incorrect endommage l'appareil !

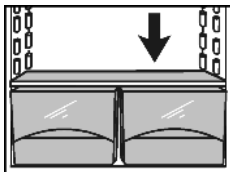
- ▶ Ne jamais utiliser de produits de nettoyage concentrés.
- ▶ Ne pas utiliser d'éponges à récurer ou abrasives ni de laine d'acier.
- ▶ Ne pas utiliser de produit nettoyant agressif, abrasif, granuleux ou contenant du chlore ou de l'acide.
- ▶ Ne pas utiliser de solvants chimiques.
- ▶ Ne pas détériorer ou enlever la plaquette signalétique située sur la paroi intérieure de l'appareil. Ceci est important pour le S.A.V.
- ▶ Ne pas arracher, plier ou endommager de câbles ou d'autres composants.
- ▶ Ne pas faire pénétrer d'eau dans le canal d'évacuation, la grille d'aération et les composants électriques lors du nettoyage.
- ▶ Utiliser des chiffons doux et un détergent courant d'une valeur pH neutre.
- ▶ Pour l'intérieur de l'appareil, utiliser uniquement des détergents et des produits d'entretien non nocifs pour les aliments.

- ▶ Vider l'appareil.
- ▶ Débrancher la prise.



- ▶ Nettoyez à la main les **surfaces intérieures et extérieures en matière synthétique** avec de l'eau tiède et un peu de détergent.

- ▶ Nettoyez les **parois latérales vernies** uniquement avec un chiffon doux et propre. En cas de salissures importantes, utiliser un peu d'eau tiède avec un détergent neutre.
- ▶ Nettoyez **les surfaces enduites des portes** uniquement avec un chiffon doux et propre. En cas de salissures importantes, utilisez un peu d'eau ou un détergent neutre. Il est également possible d'utiliser une lavette en microfibras.
- ▶ Nettoyer l'**orifice d'écoulement** : à l'aide d'un fin ustensile, par ex. un coton-tige, supprimer les dépôts.



- ▶ **Éléments d'équipement** : nettoyer à la main les surfaces avec de l'eau tiède et un peu de détergent

Après le nettoyage :

- ▶ Frotter l'appareil et les éléments d'équipement pour les sécher.
- ▶ Rebrancher l'appareil et l'enclencher de nouveau.
- ▶ Y replacer de nouveau les aliments.

6.3 Remplacer la lampe à DEL de l'éclairage intérieur

Une lampe à DEL est installée de série dans l'appareil pour l'éclairage de l'intérieur.

Lors de l'installation d'une ampoule :

- Utiliser une ampoule de 15 W max. et une douille E14.
- Le type de courant (alternatif) et la tension du lieu d'installation doivent correspondre aux indications de la plaque signalétique (voir Vue d'ensemble de l'appareil).

Lors de l'installation d'une lampe à DEL :

- Seule une lampe à DEL d'origine du fabricant peut être installée. Vous pouvez obtenir la lampe auprès du S.A.V. ou d'un revendeur spécialisé (voir 6.4).

AVERTISSEMENT

Risque de blessure inhérent à la lampe LED !
L'intensité lumineuse de l'éclairage LED correspond à la classer laser 1/1 M.

Si le cache est retiré :

- ▶ Ne pas regarder directement l'éclairage à proximité immédiate avec des lentilles optiques. Les yeux pourraient encourir des lésions.

AVERTISSEMENT

Risque d'incendie inhérent à la lampe LED !
L'utilisation d'autres lampes LED entraîne un risque de surchauffe et d'incendie.

- ▶ Utiliser la lampe LED d'origine du fabricant.

- ▶ Débrancher l'appareil.
- ▶ Débrancher la prise ou ôter (ou dévisser) le fusible.
- ▶ Saisir la protection d'ampoule en haut et en bas *Fig. 17 (1)*.
- ▶ Déclipser à l'arrière et détacher la protection d'ampoule *Fig. 17 (2)*.
- ▶ Remplacer la lampe *Fig. 17 (3)*.
- ▶ Accrocher à nouveau le cache à l'arrière et l'enclipser latéralement.

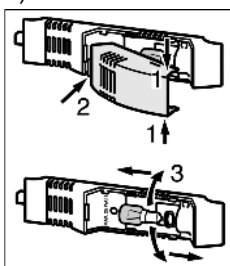


Fig. 17

6.4 S.A.V.

Vérifier d'abord si vous pouvez résoudre vous-même la panne (voir Dysfonctionnements). Si ce n'est pas le cas, adressez-vous au S.A.V. Vous trouverez l'adresse du S.A.V. dans le répertoire S.A.V. fourni avec votre appareil.

AVERTISSEMENT

Risque de blessures dû à une réparation incorrecte !

- ▶ Ne faire effectuer les réparations et interventions sur l'appareil et la ligne de réseau qui ne sont pas explicitement nommés (voir Entretien) que par le S.A.V.

- ▶ Relever la désignation de l'appareil *Fig. 18 (1)*, le n° de service *Fig. 18 (2)* et le n° de série *Fig. 18 (3)* sur la plaquette signalétique. Cette plaquette se trouve sur la paroi intérieure gauche de l'appareil.

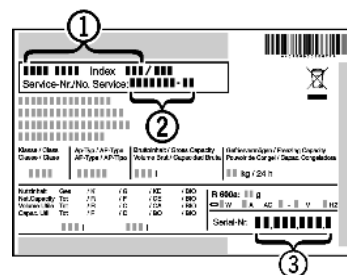


Fig. 18

- ▶ Informer le S.A.V. et lui communiquer la panne, la désignation de l'appareil *Fig. 18 (1)*, le n° de service *Fig. 18 (2)* et le n° de série *Fig. 18 (3)*.
- ▷ Ces informations vous permettront d'obtenir un service ciblé et rapide.
- ▶ Laisser l'appareil fermé jusqu'à l'arrivée du S.A.V.
- ▷ Les aliments resteront plus longtemps frais.
- ▶ Débrancher la fiche du secteur (ne pas tirer sur le câble de l'appareil) ou couper le fusible.

7 Dysfonctionnements

Votre appareil est construit et produit de façon à assurer sa sécurité de fonctionnement et une longue durée de vie. Si une panne devait cependant se produire en cours de fonctionnement, veuillez vérifier si elle est due à une erreur de manipulation. Dans ce cas, les coûts en résultant vous seront facturés même pendant la période de garantie. Vous pouvez résoudre vous-même les pannes suivantes :

L'appareil ne fonctionne pas.

- L'appareil n'est pas enclenché.
- ▶ Enclencher l'appareil.
- La fiche secteur n'est pas correctement enfoncée dans la prise.
- ▶ Contrôler la fiche secteur.
- Le fusible de la prise n'est pas correct.
- ▶ Vérifier le fusible.

Le compresseur fonctionne lentement.

- Le compresseur tourne à vitesse réduite si l'on a besoin de moins de froid. Même s'il fonctionne plus longtemps, il économise de l'énergie.
- ▶ Ceci est normal pour les modèles avec économie d'énergie.
- La fonction SuperCool est activée.
- ▶ Pour refroidir rapidement les aliments, le compresseur fonctionne plus longtemps. Ceci est normal.

Une LED clignote régulièrement toutes les 15 secondes* en bas à l'arrière de l'appareil (vers le compresseur).

- L'inverseur est équipé d'un diagnostic d'erreurs à LED.
- ▶ Il est normal qu'il clignote.

Les bruits sont trop forts.

- Les compresseurs à vitesse variable* peuvent occasionner des bruits de fonctionnement divers en raison des différents niveaux de vitesse.

Mise hors service

- ▶ Ce bruit est normal.

Un gargouillement et un clapotis.

→ Ce bruit provient du fluide réfrigérant qui circule dans le circuit frigorifique.

- ▶ Ce bruit est normal.

Un léger clic.

→ Le bruit se produit toujours lorsque le groupe frigorifique (le moteur) se met en marche ou s'arrête automatiquement.

- ▶ Ce bruit est normal.

Un bourdonnement. Le bruit est brièvement plus fort lorsque le groupe frigorifique (le moteur) se met en marche.

→ L'activation de la fonction SuperCool, l'introduction d'aliments frais ou l'ouverture prolongée de la porte font augmenter automatiquement la puissance frigorifique.

- ▶ Ce bruit est normal.

→ La température ambiante est trop élevée.

- ▶ Solution : (voir 1.2)

Un grondement sourd.

→ Le bruit est dû à la circulation de l'air du ventilateur.

- ▶ Ce bruit est normal.

Bruits de vibrations.

→ L'appareil n'est pas stable sur le sol. De ce fait, le fonctionnement du groupe frigorifique provoquera des vibrations sur les objets et les meubles situés près de l'appareil.

- ▶ Aligner l'appareil à l'aide des pieds de réglage.

- ▶ Espacer les bouteilles et les récipients.

L'affichage de la température est allumé : DEMO.

→ Le mode démonstration est activé.

- ▶ S'adresser au S.A.V. (voir Entretien)

Les parois extérieures de l'appareil sont chaudes*.

→ La chaleur du circuit frigorifique est utilisée pour éviter la condensation d'eau.

- ▶ Ceci est normal.

La température n'est pas assez froide.

→ La porte de l'appareil n'est pas fermée correctement.

- ▶ Fermer la porte de l'appareil.

→ L'aération et la ventilation sont insuffisantes.

- ▶ Dégager la grille d'aération et la nettoyer.

→ La température ambiante est trop élevée.

- ▶ Solution : (voir 1.2) .

→ l'appareil a été ouvert trop souvent ou trop longtemps.

- ▶ Attendre que la température nécessaire se rétablisse d'elle-même. Sinon, adressez-vous au S.A.V. (voir Entretien)

→ L'appareil est placé trop près d'une source de chaleur (cuisinière, radiateur, etc.).

- ▶ Changer l'emplacement de l'appareil ou de la source de chaleur.

L'éclairage interne ne s'allume pas.

→ L'appareil n'est pas mis en marche.

- ▶ Mettre l'appareil en marche.

→ La porte est restée ouverte plus de 15 min.

- ▶ L'éclairage intérieur s'éteint automatiquement après 15 min. lorsque la porte est ouverte.

→ Lorsque l'éclairage intérieur ne fonctionne pas mais que l'affichage de température est allumé, le dispositif d'éclairage (livraison avec DEL) est défectueux.



AVERTISSEMENT

Risque de blessure inhérent à la lampe LED !

L'intensité lumineuse de l'éclairage LED correspond à la classe laser 1/1 M.

Si le cache est retiré :

- ▶ Ne pas regarder directement l'éclairage à proximité immédiate avec des lentilles optiques. Les yeux pourraient encourir des lésions.

- ▶ Remplacer la lampe (voir Entretien)

8 Mise hors service

8.1 Couper l'appareil

- ▶ Appuyer sur la touche On/Off *Fig. 3 (1)* jusqu'à ce que le display s'obscurcisse. Relâcher le bouton.

- ▷ S'il est impossible d'éteindre l'appareil, cela signifie que la sécurité enfant est active .

8.2 Mise hors service

- ▶ Vider l'appareil.
- ▶ Sortir la fiche.
- ▶ Nettoyer l'appareil (voir 6.2) .



- ▶ Laisser la porte ouverte afin d'éviter toute formation de mauvaises odeurs.

9 Eliminer l'appareil

L'appareil contient encore des matériaux précieux et est à amener à un lieu de recyclage spécial. L'élimination d'anciens appareils est à réaliser correctement en respectant les prescriptions et lois en vigueur.



Veiller à ne pas endommager le circuit frigorifique de l'appareil pour empêcher au réfrigérant y contenu (indications sur la plaque signalétique) et à l'huile de s'échapper accidentellement.

- ▶ Rendre l'appareil inopérant.
- ▶ Débrancher l'appareil.
- ▶ Sectionner le câble de raccord.



Liebherr-Hausgeräte Marica EOOD

4202 Radinovo

Bezirk Plovdiv

Bulgarien

home.liebherr.com