



MARQUE: WHIRLPOOL

REFERENCE: BSNF 8101 W

CODIC: 4100093



GUIDE D'UTILISATION QUOTIDIENNE



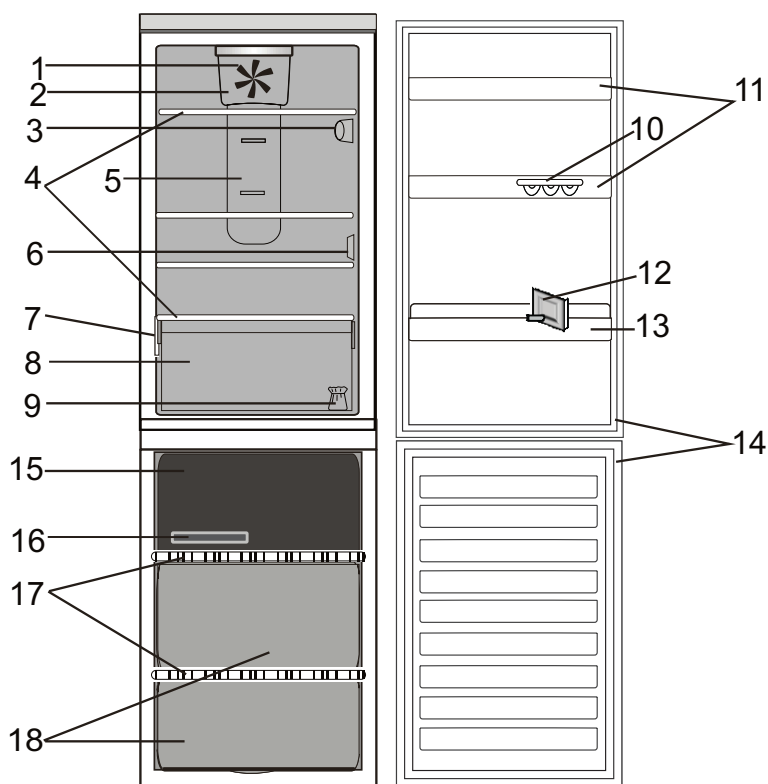
MERCI D'AVOIR CHOISI UN PRODUIT WHIRLPOOL.

Afin de recevoir une assistance plus complète, merci d'enregistrer votre appareil sur www.whirlpool.eu/register

Avant d'utiliser l'appareil, lisez attentivement les guides d'utilisation et sécurité.

DESCRIPTION DU PRODUIT

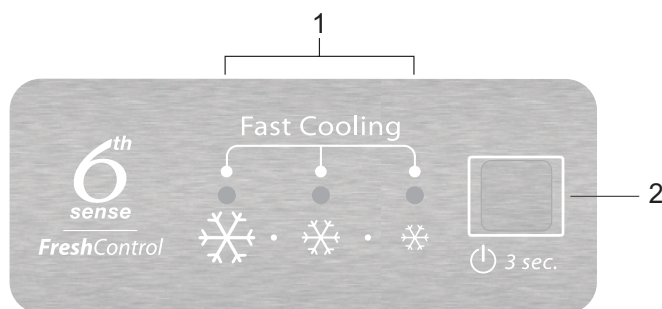
APPAREIL



Compartment réfrigérateur

1. Ventilateur
 2. Couvercle de ventilateur et zone du filtre antibactérien
 3. Panneau de commande électronique/unité d'éclairage
 4. Tablettes
 5. Zone d'air froid Multi-flow
 6. Couvercle du capteur
 7. Plaque signalétique avec nom commercial
 8. Bac à fruits et légumes
 9. Kit pour l'inversion du sens d'ouverture de la porte
 10. Plateau à œufs
 11. Balconnets
 12. Séparateur de bouteilles
 13. Portes-bouteilles
 14. Joint de porte
- ### Compartment congélateur
14. Joints de porte
 15. Tiror supérieur : zone la plus froide il sert à la congélation des aliments frais
 16. Bac à glaçons
 17. Clayettes
 18. Bacs du congélateur

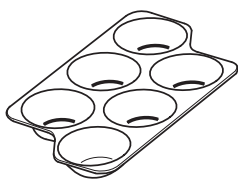
PANNEAU DE COMMANDE



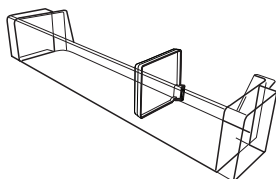
1. Voyants lumineux (pour afficher le point de consigne de température effectif ou la fonction Refroidissement rapide)
2. Bouton Marche/Veille / Touche de réglage de la température

ACCESSOIRES

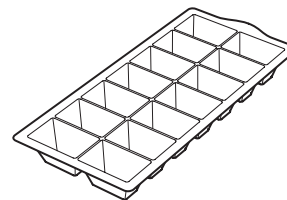
PLATEAU À ŒUFS



SÉPARATEUR DE BOUTEILLES



BAC À GLAÇONS



PREMIÈRE UTILISATION

MISE EN MARCHÉ DE L'APPAREIL

L'appareil se met automatiquement en marche une fois branché. Après avoir démarré l'appareil, attendez au moins 4 à 6 heures avant de placer des aliments dans les compartiments du réfrigérateur et du congélateur.

Lorsque l'appareil est branché à l'alimentation électrique, l'afficheur s'allume et toutes les icônes s'allument pendant environ 1 seconde. Les valeurs par défaut (réglées en usine) du compartiment du réfrigérateur s'allument.

UTILISATION QUOTIDIENNE

Voir le Guide d'utilisation et d'entretien pour plus de détails sur les fonctions / voir la dernière page pour connaître la façon d'obtenir le Guide d'utilisation et d'entretien

FONCTIONS

FONCTION MARCHE/VEILLE

Pour mettre l'appareil en Veille, **appuyez sur la touche Marche/Veille pendant 3 secondes**. Tous les voyants s'éteignent à l'exception du voyant Marche/Veille.

Appuyez de nouveau sur ce bouton pour réactiver l'appareil.

RÉGLAGE DE LA TEMPÉRATURE

Appuyez sur le bouton Température sur le panneau de commande pour régler la température de la plus chaude à la plus froide.

En appuyant sur le bouton Température, le réglage de la température changera cycliquement.

Au premier branchement de l'appareil, le point de consigne de température est présent en position moyenne (réglage d'usine).

Le tableau suivant indique les valeurs pré-réglées de température :



Remarque : Les points affichés correspondent à la température moyenne sur l'ensemble du réfrigérateur.

6TH SENSE (6ÈME SENS) FRESH CONTROL

Cette fonction fonctionne automatiquement pour maintenir les conditions optimales pour la conservation des aliments.

FONCTION FROID RAPIDE

L'utilisation de la fonction Refroidissement Rapide est recommandée pour augmenter la capacité de refroidissement/congélation du compartiment réfrigérateur/congélateur lorsque vous placez une très grande quantité d'aliments à l'intérieur.

Pour activer la fonction Froid Rapide, **appuyez sur le bouton Température, de manière cyclique** sur le panneau de commande jusqu'à ce que les 3 voyants clignotent et restent allumés.



La fonction est automatiquement désactivée après 12 heures et revient au point de consigne précédemment sélectionné. La fonction peut être désactivée manuellement en appuyant sur la touche Température sur le panneau de commande.

ÉCLAIRAGE DU RÉFRIGÉRATEUR

Le système d'éclairage à l'intérieur du compartiment de réfrigérateur utilise des ampoules à LED permettant un meilleur éclairage ainsi qu'une très basse consommation d'énergie. Si le système d'éclairage à LED ne fonctionne pas, merci de contacter le Service après-vente pour le remplacer.

IMPORTANT : L'éclairage du compartiment de réfrigérateur s'allume quand la porte du réfrigérateur est ouverte. Si la porte reste ouverte plus de 4 minutes, la lumière s'éteint automatiquement.

VENTILATEUR + FILTRE ANTIBACTÉRIEN

Le Ventilateur améliore la distribution de la température à l'intérieur du compartiment de réfrigérateur, permettant une meilleure conservation des aliments conservés. Si votre appareil est équipé d'un ventilateur, celui-ci peut être doté d'un filtre antibactérien. Sortez-le de la boîte située dans le bac à fruits et légumes et insérez-le dans le couvercle du ventilateur - comme sur la photo. Les directives pour le remplacement se trouvent dans la boîte du filtre.

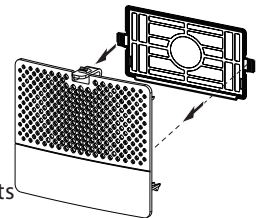
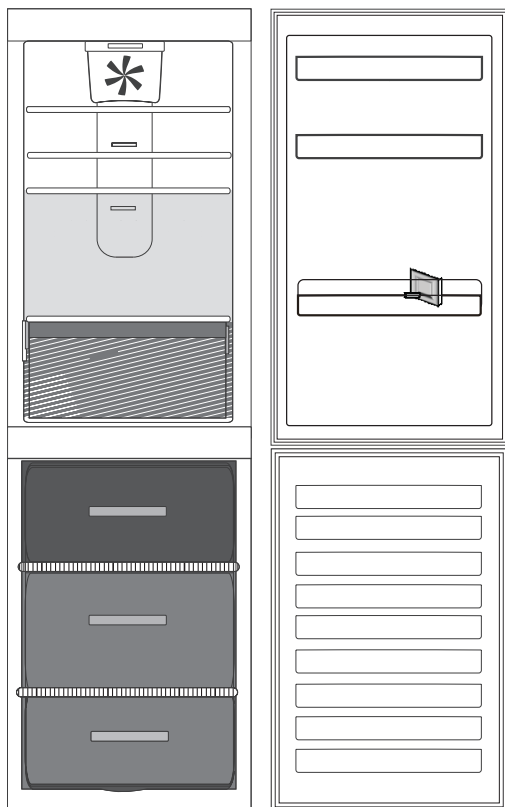


TABLEAU D'AVERTISSEMENTS

TYPE D'ALARME	INDICATEUR	CAUSE	SOLUTION
ALARME DE PORTE OUVERTE	La lumière du réfrigérateur clignote.	La porte est restée ouverte pendant plus de 3 minutes.	Fermez la porte
ALARME DE PORTE OUVERTE	Le voyant du réfrigérateur est éteint	La porte est restée ouverte pendant plus de 4 minutes.	Fermez la porte
Dysfonctionnement	Un témoin de température clignote	Dysfonctionnement de l'appareil. Contactez le Service Après-Vente	

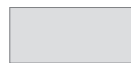
COMMENT CONSERVER LES ALIMENTS ET LES BOISSONS



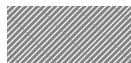
Légende



ZONES TEMPÉRÉES Suggérées pour le stockage de fruits tropicaux, canettes, boissons, œufs, sauces, cornichons, beurre, confiture



ZONE FROIDE Suggérée pour le stockage de fromage, lait, produits laitiers, charcuterie, yaourts, viandes froides, desserts



BAC À FRUITS ET LÉGUMES



BAC ZONE CONGÉLATION (ZONE FROID MAX) Recommandée pour congeler les aliments frais/cuits.



BACS DU CONGÉLATEUR

Remarque : La tonalité grise de la légende n'est pas conforme à la couleur des bacs

COMPARTIMENT RÉFRIGÉRATEUR

Utilisez des récipients en plastique, en métal, en aluminium, et en verre recyclable, et de la pellicule autocollante pour envelopper les aliments.

Utilisez toujours des récipients fermés pour les liquides et les aliments qui pourraient laisser échapper ou absorber des odeurs ou des saveurs, ou couvrez-les.

Pour la conservation d'une petite quantité d'aliments dans le réfrigérateur, nous vous conseillons d'utiliser les tablettes situées au-dessus du bac à fruits et légumes car cette

zone est la plus froide du compartiment.

Les aliments qui laissent échapper une grande quantité de gaz éthylène, et ceux qui sont sensibles à ce gaz, comme les fruits, les légumes, et la salade, doivent toujours être séparés ou enveloppés de façon à ne pas réduire la durée de conservation; par exemple, n'entreposez pas les tomates avec les kiwis ou les choux.

Afin d'éviter que les bouteilles ne tombent, vous pouvez utiliser le porte-bouteilles (disponible sur certains modèles).

Afin de permettre une circulation d'air suffisante, ne placez pas les aliments trop près les uns des autres.

COMPARTIMENT CONGÉLATEUR

Le congélateur est le compartiment idéal pour la conservation des aliments surgelés, faire des glaçons, et congeler des aliments frais. La quantité maximale (en kilogrammes) d'aliments frais pouvant être congelés dans une période de 24 heures est indiquée sur la plaque signalétique (...kg/24h).

Si vous avez une petite quantité d'aliments à conserver dans le congélateur, nous recommandons d'utiliser la zone centrale.

ENTRETIEN ET NETTOYAGE, ET DÉPANNAGE

Pour l'entretien et le nettoyage, et pour le dépannage, consulter le **Guide d'utilisation et d'entretien**.

Le **Guide d'utilisation et d'entretien** peut être obtenu de la façon suivante :
> Service après-vente ; numéro de téléphone, voir dans le livret de garantie.> télécharger sur le site web Whirlpool
<http://docs.whirlpool.eu>



CONTACTER LE SERVICE APRÈS-VENTE

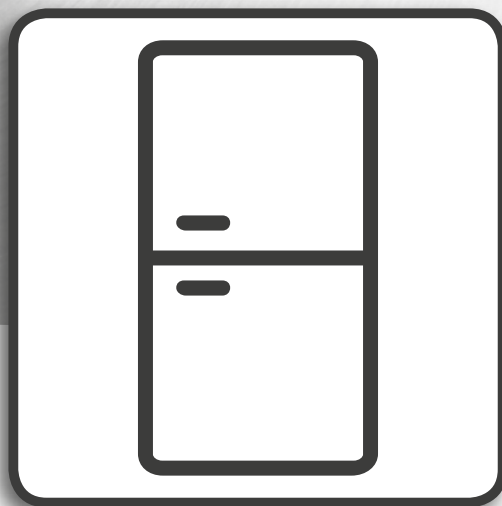
Lorsque vous contactez le service Après-vente, donnez les deux numéros affichés sur la fiche de service autocollante.
<http://www.whirlpool.eu>

Les informations techniques se trouvent sur la plaque signalétique sur le côté intérieur de l'appareil.



Whirlpool® Marque déposée/TM Marque déposée du groupe Whirlpool -
© Copyright Whirlpool Europe s.r.l. 2014. Tous droits réservés - <http://www.Whirlpool.eu>





Guide Santé & Sécurité, Utilisation et Entretien et Installation .



www.whirlpool.eu/register



FRANÇAISp.3

FRANÇAIS

GUIDES SANTÉ & SÉCURITÉ, UTILISATION & ENTRETIEN et INSTALLATION



MERCI D'AVOIR CHOISI UN PRODUIT WHIRLPOOL.

Afin de recevoir une assistance plus complète, merci d'enregistrer votre appareil sur www.whirlpool.eu/register

Index

Guide Santé et sécurité

CONSEILS DE SÉCURITÉ	4
SAUVEGARDE DE L'ENVIRONNEMENT	7
DÉCLARATION DE CONFORMITÉ	8

Guide d'utilisation et d'entretien

DESCRIPTION DU PRODUIT	9
APPAREIL	9
BANDEAU DE COMMANDE	10
CARACTÉRISTIQUES TECHNIQUES	10
PORTE	11
ÉCLAIRAGE DU RÉFRIGÉRATEUR	11
CLAYETTES	11
VENTILATEUR	11
COMPARTIMENT RÉFRIGÉRATEUR « NO-FROST »	11
ACCESSOIRES	12
COMMENT UTILISER L'APPAREIL	13
PREMIÈRE UTILISATION	13
UTILISATION QUOTIDIENNE / FONCTIONS	14
CONSEILS POUR LA CONSERVATION DES ALIMENTS	16
RECOMMANDATION EN CAS DE NON-UTILISATION DE L'APPAREIL	20
NETTOYAGE ET ENTRETIEN	21
GUIDE DE DÉPANNAGE ET SERVICE APRÈS-VENTE	22
BRUITS DE FONCTIONNEMENT	22
GUIDE DE DÉPANNAGE	23
SERVICE APRÈS-VENTE	25
Guide d'installation	26

SÉCURITÉ RECOMMANDATIONS

CONSIGNES DE SÉCURITÉ IMPORTANTES

VOTRE SÉCURITÉ ET CELLE D'AUTRUI SONT TRÈS IMPORTANTES.

Le présent manuel contient des consignes de sécurité importantes, qui figurent également sur l'appareil. Nous vous invitons à les lire attentivement et à les respecter en toute circonstance.



Ceci est le symbole d'alerte sécurité.

Ce symbole vous alerte sur les risques potentiels susceptibles de provoquer la mort ou des lésions pour vous et les autres.

Tous les messages de sécurité suivront le symbole d'alerte sécurité et le mot **DANGER** ou **AVERTISSEMENT**. Ces mots signifient :

⚠ DANGER

Indique une situation dangereuse qui, si elle n'est pas évitée, provoque des blessures graves.

⚠ AVERTISSEMENT

Indique une situation dangereuse qui, si elle n'est pas évitée, est susceptible d'entraîner des blessures graves.

Tous les messages de sécurité donnent des détails spécifiques du risque potentiel présenté et indiquent comment réduire le risque de lésion, de dommage et

de choc électrique résultant d'une utilisation impropre de l'appareil. Observez minutieusement les instructions suivantes.

Le non-respect de ces instructions peut provoquer des risques. Le fabricant ne peut pas être tenu pour responsable des dommages résultant du non-respect de ce guide.

Le fabricant décline toute responsabilité en cas de blessure causée à des personnes ou des animaux et en cas de dommage matériel résultant du non-respect des consignes contenues dans ce chapitre.

Conservez ces instructions à portée de main pour consultation ultérieure.

Ne stockez pas les substances explosives comme les aérosols et ne placez pas ou n'utilisez pas d'essence ou d'autres matériaux inflammables dans ou près de l'appareil.

Lors de la mise au rebut de l'appareil, rendez-le inutilisable en coupant le câble électrique et en enlevant les portes et les étagères (si elles existent) de sorte que les enfants ne puissent pas facilement monter à l'intérieur et s'y retrouver prisonniers.

Cet appareil ne contient pas de chlorofluorocarbones. Le circuit de réfrigérant contient du R600a (HC).
Appareils avec Isobutane (R600a) :

l'isobutane est un gaz naturel qui n'est pas nuisible à l'environnement, mais il est inflammable. Par conséquent, assurez-vous que les tuyaux du circuit réfrigérant ne sont pas endommagés. Faites particulièrement attention aux tuyaux endommagés lorsque vous videz le circuit réfrigérant.

Le c-pentane est utilisé en tant qu'agent gonflant dans la mousse d'isolation et est un gaz inflammable.

⚠ AVERTISSEMENT

N'endommagez pas les tuyaux du circuit de réfrigérant de l'appareil.

⚠ AVERTISSEMENT

N'utilisez pas de moyens mécaniques, électriques ou chimiques autres que ceux recommandés par le Fabricant pour accélérer le processus de décongélation.

⚠ AVERTISSEMENT

N'utilisez pas ou ne placez pas de dispositifs électriques à l'intérieur des compartiments de l'appareil s'ils ne sont pas du type expressément autorisé par le Fabricant.

⚠ AVERTISSEMENT

Les machines à glaçons et/ou distributeurs d'eau qui ne sont pas directement raccordés à l'arrivée d'eau doivent être remplis d'eau potable uniquement.

⚠ AVERTISSEMENT

Veillez à ce que les ouvertures de ventilation, dans l'enceinte de l'appareil ou dans la structure intégrée, soient dénuées d'obstructions.

⚠ AVERTISSEMENT

Les distributeurs automatiques de glace et/ou d'eau doivent être raccordés à l'alimentation en eau qui fournit de l'eau potable uniquement, la pression d'eau principale étant comprise entre 0,17 et 0,81 MPa (1,7 et 8,1 bar).

Afin de garantir une aération adéquate, laissez un espace des deux côtés et au-dessus de l'appareil.

La distance entre l'arrière de l'appareil et la paroi derrière l'appareil doit être d'au moins 50mm.

Une réduction de cet espace entraîne une augmentation de la consommation d'énergie du produit.

UTILISATION PRÉVUE DU PRODUIT

Cet appareil est conçu uniquement pour une utilisation à des fins domestiques. L'utilisation de l'appareil à titre d'usage professionnel est interdite.

Le fabricant décline toute responsabilité pour une utilisation inappropriée ou un réglage incorrect des commandes.

Cet appareil n'est pas conçu pour fonctionner grâce à une minuterie ou un système de gestion à distance.

Ne pas utiliser l'appareil à l'extérieur.

Cet appareil est destiné à être utilisé dans des applications domestiques et similaires telles que :

- les coins cuisines dans les boutiques, bureaux et autres environnements de travail ;
- les fermes, et les chambres d'hôtel, motels et autres environnements de type résidentiel ;
- environnements de type chambre d'hôtes ;
- restauration et applications hospitalières similaires.

Lampoule utilisée dans l'appareil est spécialement conçue pour des appareils ménagers et ne convient pas à l'éclairage général d'une pièce au domicile (réglementation CE 244/2009).

INSTALLATION

Activez l'appareil uniquement quand la procédure d'installation a été achevée.

L'installation et les réparations doivent être effectuées par un technicien qualifié, conformément aux instructions et aux réglementations de sécurité locales du fabricant. Ne procédez à aucune réparation ni à aucun remplacement de pièce sur l'appareil autres que ceux spécifiquement indiqués dans le manuel d'utilisation.

Utilisez des gants de protection pour procéder à toutes les opérations de déballage et d'installation.

Débranchez l'appareil avant de procéder aux opérations d'installation.

Après avoir déballé l'appareil, assurez-vous qu'il n'a pas été endommagé pendant le transport. En cas de problème, contactez votre revendeur ou le Service

Après-Vente le plus proche.

Pendant l'installation, assurez-vous que l'appareil n'endommage pas le cordon d'alimentation.

L'appareil doit être manipulé et installé par au moins deux personnes.

Lors de l'installation de l'appareil, assurez-vous que les quatre pieds sont stables et reposent sur le sol, en les réglant si nécessaire, et vérifiez que l'appareil soit parfaitement de niveau en utilisant un niveau à bulle.

Attendez au moins deux heures avant d'allumer l'appareil pour vous assurer que le circuit réfrigérant est totalement efficace.

Assurez-vous que l'appareil ne se trouve pas à proximité d'une source de chaleur.

AVERTISSEMENTS ÉLECTRIQUES

Assurez-vous que la tension spécifiée sur l'étiquette signalétique correspond à celle de votre logement.

Les gammes d'alimentation électrique sont indiquées sur la plaque nominative.

La réglementation exige que l'appareil soit mis à la terre. Pour que l'installation soit conforme aux réglementations de sécurité actuelle, un interrupteur omnipolaire avec intervalle de contact minimum de 3 mm est requis.

Si le câble électrique est endommagé, il doit être remplacé par un autre câble identique. Le câble électrique doit être remplacé uniquement par un technicien qualifié conformément aux ins-

tructions du fabricant et aux réglementations de sécurité actuelles. Contactez un centre de service agréé.

Une fois l'installation terminée, l'utilisateur ne doit plus pouvoir accéder aux composants électriques.

Le cordon d'alimentation doit être suffisamment long pour permettre le branchement de l'appareil une fois installé dans son logement. N'utilisez pas de rallonges.


Ne tirez pas sur le cordon d'alimentation.

N'utilisez pas d'adaptateurs de prise multiple si l'appareil est doté d'une fiche.

Pour les appareils avec une fiche, si la prise n'est pas adaptée pour votre prise, contactez un technicien qualifié.

Ne touchez pas l'appareil si vous êtes mouillé ou partiellement mouillé et ne l'actionnez pas pieds nus.

N'utilisez en aucun cas cet appareil si le cordon d'alimentation ou la prise de courant est endommagé, si l'appareil ne fonctionne pas correctement ou s'il a été endommagé ou est tombé. Ne plongez jamais le cordon d'alimentation ou la prise dans l'eau. Éloignez le cordon des surfaces chaudes.

Lors de l'utilisation d'un disjoncteur à courant résiduel (RCCB), utilisez uniquement un modèle portant le symbole .

L'appareil est conçu pour un fonctionnement dans des endroits où la température est comprise dans les plages suivantes, selon la classe climatique indiquée sur la plaque signalétique.

L'appareil ne fonctionnera pas

correctement s'il est exposé, pendant une période prolongée, à des températures non comprises dans la plage spécifiée.

T. amb. catégorie climatique (°C)

SN de 10 à 32

N De 16 à 32

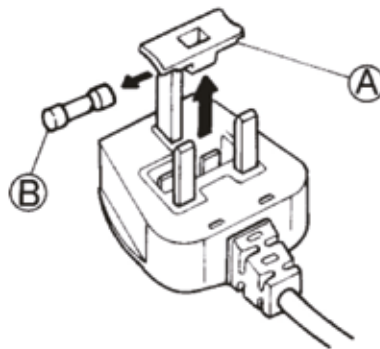
ST De 16 à 38

T De 16 à 43

BRANCHEMENT ÉLECTRIQUE POUR LA GRANDE-BRETAGNE ET L'IRLANDE UNIQUEMENT

Remplacement du fusible.

Si le câble d'alimentation de cet appareil est équipé d'une fiche BS 1363A 13 A dont le fusible a sauté, remplacez ce dernier par un fusible de type A.S.T.A. agréé conforme à la norme BS 1362 et procédez comme suit :



1. Enlevez le couvercle du fusible (A) et le fusible (B).
2. Insérez le fusible 13 A de rechange dans le couvercle du fusible.
3. Remplacez les deux éléments dans la prise de raccordement électrique.

IMPORTANT :

Le couvercle de fusible doit être remis en place chaque fois qu'un fusible est remplacé. En cas de perte, n'utilisez la fiche qu'après avoir remplacé le couvercle manquant.

L'insert de couleur ou les mots inscrits en couleur et en relief à la base de la fiche vous permettent d'identifier le couvercle adapté pour votre appareil.

Vous pouvez vous procurer des

couvercles de fusible chez votre revendeur de matériel électrique le plus proche.

Pour la République d'Irlande uniquement

Les informations fournies pour la Grande-Bretagne s'appliquent souvent à la République d'Irlande mais on y utilise également un troisième type de fiche et de prise à 2 broches avec mise à la terre latérale.

Prise murale / fiche (valable pour tous les pays)

Si la fiche qui équipe l'appareil ne correspond pas à votre prise murale, veuillez contacter le Service Après-vente pour obtenir des conseils. Ne tentez jamais de remplacer la fiche vous-même. Cette procédure doit être exécutée par un technicien qualifié, conformément aux instructions du fabricant et aux normes de sécurité locales en vigueur.

UTILISATION CORRECTE

Utilisez le compartiment réfrigérateur uniquement pour stocker les aliments frais et le compartiment congélateur uniquement pour stocker les aliments surgelés, congeler les aliments frais et faire des glaçons.

Évitez de mettre des aliments non emballés directement en contact avec les surfaces intérieures du compartiment réfrigérateur ou du compartiment congélateur.

Les appareils peuvent avoir des compartiments spéciaux pour la conservation des aliments. Ces compartiments peuvent être retirés, si le contraire n'est pas spécifié dans la brochure du produit, tout en maintenant des performances équivalentes.

N'avez pas le contenu (non

toxique) des poches de glace (dans certains modèles).

Ne consommez pas de glaçons ni de sucettes glacées immédiatement après les avoir sortis du congélateur, car le froid risque de provoquer des brûlures.

Pour les produits conçus pour utiliser un filtre à air à l'intérieur d'un couvercle de ventilateur accessible, le filtre doit toujours être en place lorsque le réfrigérateur est en marche.

Ne stockez pas de récipients en verre avec des liquides dans le compartiment congélateur, car ils peuvent se briser.

N'obstruez pas le ventilateur (si disponible) avec des aliments. Après avoir placé les aliments, vérifiez si la porte des comparti-

ments ferme correctement, en particulier la porte du congélateur.

Les joints endommagés doivent être remplacés dès que possible.

SÉCURITÉ ENFANTS

Les enfants en bas âge (0-3 ans) et les jeunes enfants (3-8 ans) doivent être tenus à l'écart de l'appareil sauf s'ils se trouvent sous surveillance constante.

Les enfants de 8 ans et plus et les personnes présentant des capacités physiques, sensorielles ou mentales réduites ou un manque d'expérience et de connaissances peuvent utiliser cet appareil uniquement si elles sont surveillées ou ont reçu des instructions sur une utilisation sûre de l'appareil et si elles comprennent les

risques impliqués. Les enfants ne doivent pas jouer avec l'appareil. Le nettoyage et l'entretien par l'utilisateur ne doivent pas être effectués par des enfants sans surveillance.

Ne laissez pas les matériaux d'emballage (sacs en plastique, pièces en polystyrène, etc) à la portée des enfants.

NETTOYAGE ET ENTRETIEN

L'appareil doit être débranché de l'alimentation électrique avant d'effectuer une quelconque opération de nettoyage ou d'entretien.

N'utilisez jamais d'appareil de nettoyage à la vapeur.

SAUVEGARDE DE L'ENVIRONNEMENT

ÉLIMINATION DES MATÉRIAUX D'EMBALLAGE

Le matériau d'emballage est 100% recyclable et est marqué du symbole du recyclage :



Les différentes pièces de l'emballage doivent donc être jetées de manière responsable et en totale conformité avec les réglementations des autorités locales régissant la mise au rebut des déchets.

MISE AU REBUT DES APPAREILS MÉNAGERS USAGÉS

Cet appareil est fabriqué avec des matériaux recyclables ou pouvant être réutilisés. Mettez-le au rebut en vous conformant aux réglementations locales en matière d'élimination des déchets.

Pour plus d'informations sur le traitement, la récupération et le recyclage des appareils électriques ménagers, contactez vos autorités locales compétentes, le service de collecte pour les déchets ménagers ou le magasin où

vous avez acheté l'appareil.

Cet appareil est certifié conforme à la Directive européenne 2012/19/UE relative aux déchets d'équipements électriques et électroniques (DEEE).

En procédant correctement à la mise au rebut de cet appareil, vous contribuerez à empêcher toute conséquence nuisible à l'environnement et la santé.



Le symbole figurant sur le produit et sur la documentation qui l'accompagne indique que cet appareil ne doit pas être traité comme un déchet ménager

mais doit être remis à un centre de collecte spécialisé dans le recyclage des appareils électriques et électroniques.

CONSEILS POUR ÉCONOMISER L'ÉNERGIE

Installez l'appareil dans une pièce non humide et bien aérée, à l'écart de toute source de chaleur (par ex. radiateur, cuisinier, etc.) et à l'abri des rayons directs du soleil. Si nécessaire, utilisez un panneau isolant.

Pour garantir une ventilation adéquate, suivez les instructions d'installation. Une aération insuffisante à l'arrière du produit augmente la consommation d'énergie et réduit l'efficacité du refroidissement.

La température intérieure de l'appareil dépend de la température ambiante, de la fréquence d'ouverture des

portes et de l'endroit où est installé l'appareil. Le réglage de température doit toujours prendre ces facteurs en compte.

Évitez le plus possible d'ouvrir les portes.

Lors de la décongélation des produits surgelés, placez-les dans le réfrigérateur. La basse température des produits surgelés refroidit les aliments dans le réfrigérateur.

Laissez refroidir les aliments et boissons chaudes avant de les placer dans l'appareil.

Le positionnement des clayettes dans le réfrigérateur n'affecte pas l'utilisation efficace de l'énergie. Les aliments doivent être placés sur les clayettes de sorte à assurer une bonne circulation de l'air (les aliments ne doivent pas être en contact les uns

avec les autres et une certaine distance entre les aliments et la paroi arrière doit être maintenue).

Vous pouvez augmenter la capacité de stockage des aliments surgelés en retirant les bacs et, si présente, la clayette Stop Frost, tout en maintenant une consommation d'énergie équivalente.

Les produits de classe énergétique élevée sont montés avec des moteurs à efficacité élevée qui restent opérationnels plus longtemps, mais ont une consommation électrique faible. Ne vous inquiétez pas si le moteur continue de fonctionner pendant des périodes plus longues.

DÉCLARATION DE CONFORMITÉ

Cet appareil a été conçu pour la conservation des aliments et est fabriqué conformément à la réglementation (CE) n° 1935/2004.

Cet appareil a été conçu, fabriqué et commercialisé conformément aux :

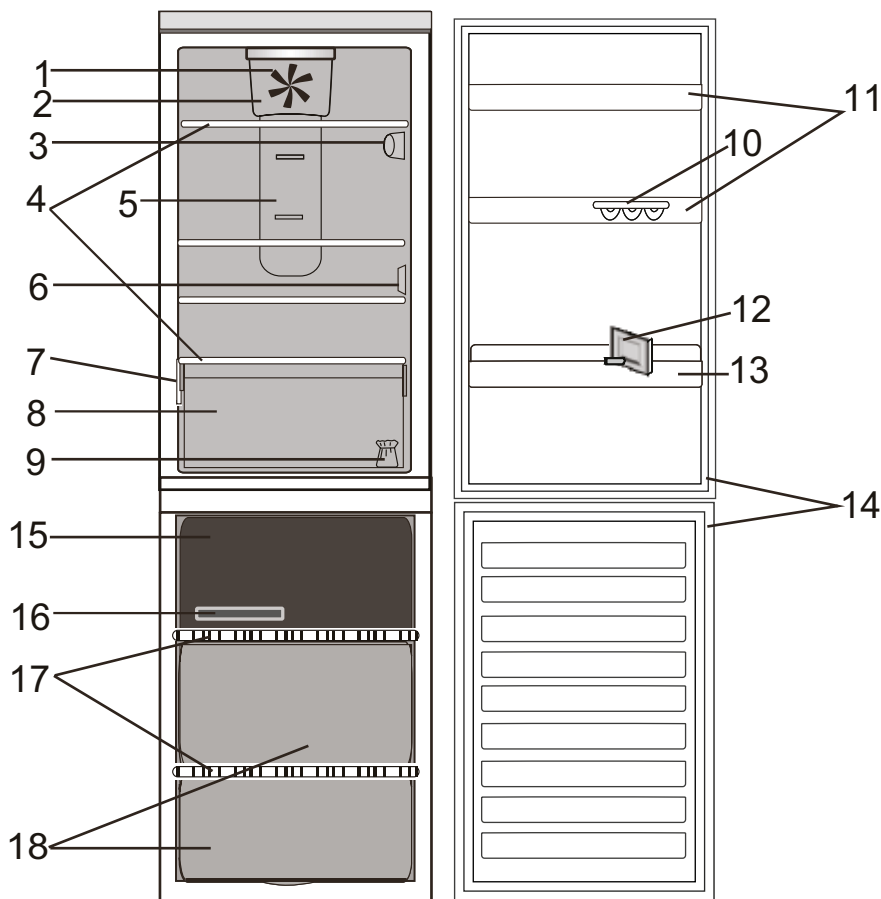
› aux objectifs de sécurité de la Directive « Basse Tension » 2006/95/CE (qui remplace la directive 73/23/CEE et amendements successifs) ;

› les exigences de protection de la Directive « EMC » 2004/108/EC.

La sécurité électrique de l'appareil peut être garantie uniquement si celui-ci est correctement branché à une installation de mise à la terre agréée.

DESCRIPTION DU PRODUIT

APPAREIL



Compartiment réfrigérateur

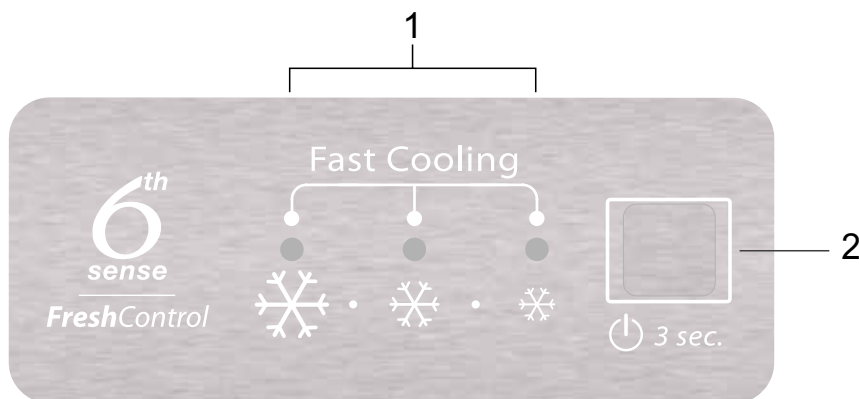
- 1. VENTILATEUR
- 2. Couverture du ventilateur et zone de filtre antibactérien
- 3. Panneau de commande électrique / unité d'éclairage
- 4. Clayettes
- 5. Zone d'air froid Multi-flow
- 6. Couvercle du capteur
- 7. Plaque signalétique avec nom commercial
- 8. Bac à fruits et légumes
- 9. Kit pour l'inversion du sens d'ouverture de la porte

- 10. Plateau à œufs
- 11. Balconnets
- 12. Séparateur de bouteilles
- 13. Rack à bouteilles
- 14. Joint du hublot

Compartiment congélateur

- 14. Joints de porte
- 15. Tiroir supérieur : zone la plus froide
il sert à la congélation des aliments frais
- 16. Bac à glaçons
- 17. Clayettes
- 18. Bacs du congélateur

BANDEAU DE COMMANDE



1. Voyants lumineux (pour afficher le point de consigne de la température actuelle ou la fonction Refroidissement rapide)
2. Bouton Marche/Veille / Touche de réglage de la température

CARACTÉRISTIQUES TECHNIQUES

DIMENSIONS DE L'APPAREIL		
Hauteur	1885	mm
Largeur	595	mm
Profondeur	655	mm
VOLUME NET DU RÉFRIGÉRATEUR (L)	222	L
VOLUME NET DU CONGÉLATEUR (L)	97	L
SYSTÈME DE DÉGIVRAGE		
Réfrigérateur	Automatique	
Congélateur	Automatique	
TEMPS DE MONTÉE (H)	16	h
CAPACITÉ DE CONGÉLATION (KG/24 H)	4,0	Kg/24h
CONSOMMATION ÉNERGÉTIQUE (KWH/24 H)	0,85	Kwh/24h
NIVEAU SONORE (DBA)	42	dba
CLASSE ÉNERGÉTIQUE	A+	

PORTE

RÉVERSIBILITÉ DE LA PORTE

Remarque : Le sens d'ouverture des portes peut être modifié. Si cette opération est effectuée par le Service Après-Vente, elle n'est pas couverte par la garantie.

Il est recommandé que deux personnes effectuent l'opération d'inversement du sens d'ouverture de la porte.

Suivez les instructions dans le **Guide d'Installation**.

RÉFRIGÉRATEUR ÉCLAIRAGE

Le système d'éclairage à l'intérieur du compartiment réfrigérateur utilise des lampes à LED, ce qui permet un meilleur éclairage ainsi qu'une consommation d'énergie très basse.

Si le système d'éclairage à LED ne fonctionne pas, contactez le Service Après-Vente pour le remplacer.

Remarque importante : L'éclairage du compartiment réfrigérateur s'allume à l'ouverture de la porte. Si la porte est laissée ouverte pendant plus de 4 minutes, l'ampoule s'éteint automatiquement.

CLAYETTES

Les clayettes, rabats et paniers coulissants sont amovibles.

VENTILATEUR + FILTRE ANTIBACTÉRIEN

Le ventilateur assure une diffusion homogène de la température à l'intérieur du produit, garantissant ainsi une meilleure conservation des aliments.

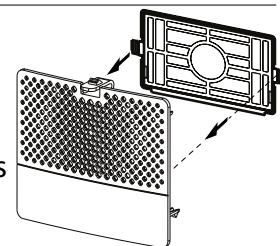
Remarque : Évitez d'obstruer les zones d'arrivée d'air avec des aliments.

Si votre appareil est équipé d'un ventilateur, celui-ci peut être doté d'un filtre antibactérien.

Enlevez-le de la boîte placée dans le bac à fruits et

légumes et introduisez-le dans le couvercle du ventilateur - comme sur la photo.

Les instructions de remplacement se trouvent dans la boîte du filtre.



COMPARTIMENT RÉFRIGÉRATEUR « NO FROST »

Le dégivrage du compartiment réfrigérateur est entièrement automatique.

L'eau de dégivrage est automatiquement acheminée jusqu'à un orifice d'évacuation caché derrière le Multi-flow et collectée dans un récipient, où elle s'évapore.

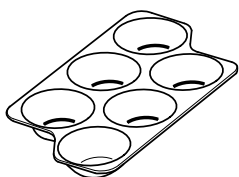
COMPARTIMENT DE CONGÉLATION NO-FROST

Les congélateurs "No frost" fournissent une circulation d'air froid autour des zones de stockage, et empêchent la formation de glace, en éliminant ainsi totalement la nécessité de dégivrage.

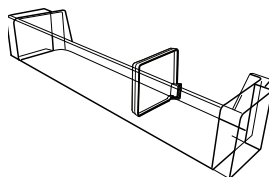
Les produits surgelés ne collent pas aux parois, les étiquettes sont lisibles et l'espace de stockage reste propre et net.

ACCESSOIRES

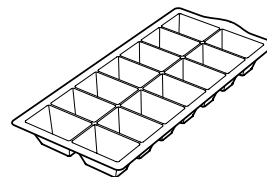
PLATEAU À ŒUFS



SÉPARATEUR À BOUTEILLES



BAC À GLAÇONS



COMMENT UTILISER L'APPAREIL

PREMIÈRE UTILISATION

MISE EN MARCHÉ DE L'APPAREIL

L'appareil se met automatiquement en marche une fois branché.

Une fois l'appareil en marche, attendez au moins 4 à 6 heures avant d'y placer des aliments.

Lorsque l'appareil est branché au réseau, l'affichage s'allume et toutes les icônes s'affichent pendant environ 1 seconde. Les valeurs par défaut (réglées en usine) des réglages du compartiment réfrigérateur s'allument.

RÉGLAGE DE LA TEMPÉRATURE

L'appareil est normalement réglé en usine pour fonctionner à la température moyenne recommandée.

Pour plus de détails pour régler la température - voir le Guide de référence journalière.

Remarque : les points de réglage affichés correspondent à la température moyenne dans tout le réfrigérateur.

INSTALLATION

INSTALLATION D'UN SEUL APPAREIL

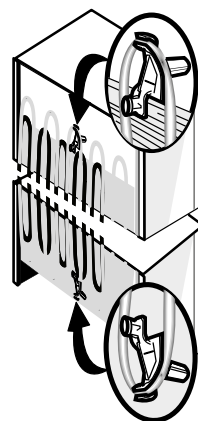
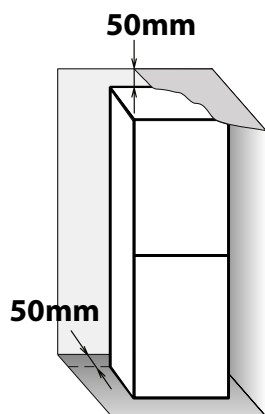
Pour garantir une ventilation adéquate, laissez un espace des deux côtés et au-dessus de l'appareil.

La distance entre l'arrière de l'appareil et la paroi derrière l'appareil doit être d'au moins 50 mm.

Une réduction de cet espace augmentera la consommation d'énergie du produit.

INSTALLATION DES ENTRETOISES

Installez les entretoises sur la partie supérieure et inférieure du condensateur (selon le schéma) à l'arrière de l'appareil.



UTILISATION QUOTIDIENNE

COMMENT AUGMENTER LA CAPACITÉ DE STOCKAGE DU CONGÉLATEUR

- Ne bloquez pas la zone de sortie d'air (sur la paroi arrière et sur le fond à l'intérieur du produit) avec des produits alimentaires.
 - Toutes les clayettes et paniers coulissants sont amovibles.
 - en retirant les paniers pour permettre le stockage de gros produits.
 - en plaçant les produits alimentaires directement sur les clayettes du congélateur.
 - en enlevant les accessoires amovibles supplémentaires.
- La température intérieure de l'appareil dépend de la température ambiante, de la fréquence d'ouverture des portes et de l'endroit où est installé l'appareil. Le réglage de température doit toujours prendre ces facteurs en compte.
- Sauf indication différente, les accessoires de l'appareil ne peuvent pas être lavés au lave-vaisselle.

FONCTIONS

MARCHE/VEILLE



Cette fonction permet de mettre le réfrigérateur en mode On/Stand-by. Pour mettre l'appareil en mode Veille, **appuyez et maintenez le bouton Marche/Veille enfoncé pendant 3 secondes.** Tous les voyants de température s'éteignent.

Quand l'appareil est en veille, la lumière à l'intérieur du compartiment réfrigérateur ne fonctionne pas. Il est bon de rappeler que cette opération ne coupe pas l'alimentation électrique au niveau de l'appareil. Pour remettre l'appareil en marche, il vous suffit d'appuyer sur la touche On/Stand-By .

6TH SENSE FRESH CONTROL

Cette fonction permet d'atteindre rapidement des conditions de conservation optimales (en termes de température et d'humidité) à l'intérieur de l'appareil.

Le 6th Sense Fresh Control fonctionne automatiquement.

REFROIDISSEMENT RAPIDE

L'utilisation de cette fonction est recommandée lorsque l'on place une quantité très élevée dans le réfrigérateur et les compartiments du congélateur. L'utilisation de la fonction Refroidissement Rapide permet d'augmenter la capacité de refroidissement dans le réfrigérateur et les compartiments du congélateur.

Remarque : La fonction Refroidissement rapide doit également être allumée avant de placer des aliments frais à congeler dans le compartiment du congélateur, afin d'optimiser la capacité de congélation.

**ALARME DE PORTE
OUVERTE**

L'alarme de porte ouverte se déclenche si la porte reste ouverte pendant plus de 3 minutes. La sonnerie s'arrête lors de la fermeture de la porte.

L'alarme est signalée par le voyant de porte à DEL qui clignote.
Si la porte reste ouverte plus de 4 minutes, le voyant de porte à DEL s'éteint.

CONSEILS POUR LA CONSERVATION DES ALIMENTS

COMPARTIMENT RÉFRIGÉRATEUR

Le réfrigérateur constitue le lieu de stockage idéal pour les plats préparés, les aliments frais et en conserve, les produits laitiers, les fruits et légumes et les boissons.

AÉRATION

La circulation naturelle de l'air dans le compartiment réfrigérateur conduit à des zones de températures différentes. La zone la plus froide se trouve juste au-dessus du bac à fruits et légumes et au niveau de la paroi arrière. La zone la plus chaude se trouve au niveau supérieur avant du compartiment.

Une aération insuffisante conduit à une augmentation de la consommation d'énergie et à une réduction des performances de réfrigération. Ne couvrez pas les fentes d'aération avec des aliments sur d'autres clayettes - elles sont optimisées pour une circulation d'air correcte et une bonne préservation des aliments.

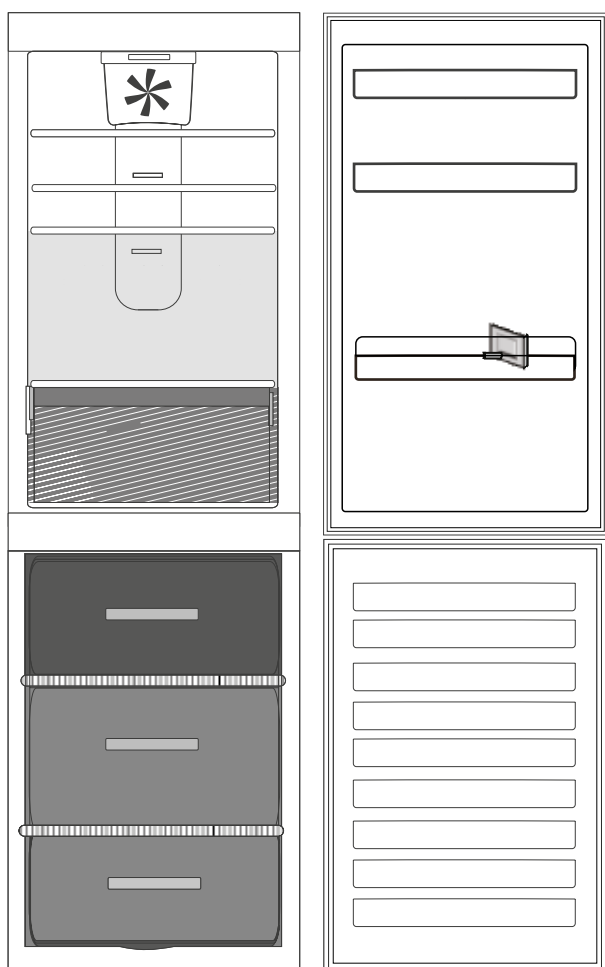
COMMENT STOCKER DES ALIMENTS FRAIS ET DES BOISSONS

- › Utilisez des récipients en plastique recyclable, en métal, en aluminium, et en verre et du film étirable pour envelopper les aliments.
- › Utilisez toujours des récipients fermés pour les liquides et pour les aliments qui peuvent exhaler ou absorber les odeurs ou des saveurs ou recouvrez-les.
- › Les aliments qui exhalent une grande quantité d'éthylène, et ceux qui sont sensibles à ce gaz, comme les fruits, les légumes et la salade doivent toujours être séparés ou enveloppés de façon à ne pas réduire leur durée de conservation ; par exemple, ne stockez pas les tomates avec des kiwis ou du chou.

- › Ne stockez pas d'aliments trop près les uns des autres afin de permettre une circulation d'air suffisante.
 - › Pour éviter que les bouteilles ne tombent, vous pouvez utiliser le support de bouteilles.
 - › Si vous avez une petite quantité d'aliments à stocker dans le réfrigérateur, nous vous recommandons d'utiliser les clayettes situées au dessus du bac à fruits et légumes car c'est la zone la plus froide du compartiment.
 - › Faites attention à ne pas obstruer les fentes d'aération par les aliments.
-

OÙ CONSERVER LES ALIMENTS FRAIS ET LES BOISSONS

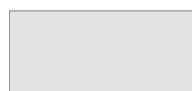
- › Sur les clayettes du réfrigérateur : plats préparés, fruits tropicaux, fromages, charcuterie.
 - › Dans la zone la plus froide (celle au-dessus du bac à fruits et légumes) : Viande, poisson, viandes froides, gâteaux
 - › Dans le bac fruits et légumes : Fruits, salade, légumes.
 - › Dans la porte : beurre, confitures, sauces, cornichons, conserves, bouteilles, boissons en brique, œufs.
-



Légende



ZONE TEMPÉRÉE Suggérée pour la conservation des fruits tropicaux, canettes, boissons, œufs, sauces, cornichons, beurre, confiture.



ZONE FROIDE Suggérée pour la conservation du fromage, du lait, des produits laitiers, de la charcuterie, des viandes froides, des desserts.



BAC À FRUITS & LÉGUMES



BAC DE LA ZONE CONGÉLATION
(ZONE DE REFROIDISSEMENT MAX) Suggéré pour congeler les aliments frais/cuits.



BACS DU CONGÉLATEUR

Recommandations

La tonalité grise de la légende n'est pas harmonisée avec la couleur des bacs

COMPARTIMENT CONGÉLATEUR

Le compartiment congélateur constitue le lieu de stockage idéal pour conserver des aliments surgelés, fabriquer des glaçons et congeler des aliments frais.

La quantité maximale (en kilogrammes) d'aliments frais pouvant être congelés dans une période de

24 heures est indiquée sur la plaque signalétique (... kg/24h).

Si vous avez une petite quantité d'aliments à stocker dans le réfrigérateur, nous vous recommandons d'utiliser les zones les plus froides de votre compartiment, qui correspondent à la zone centrale.

CONSEILS POUR LA CONGÉLATION ET LA CONSERVATION D'ALIMENTS FRAIS

› Nous recommandons d'étiqueter et de dater tous vos produits surgelés. Le fait d'ajouter une étiquette vous aidera à identifier les aliments et à savoir à quel moment les utiliser avant que leur qualité ne se détériore. Ne recongelez pas les aliments décongelés.

› Avant la congélation, enveloppez et scellez les aliments frais dans : du papier aluminium, du film étirable, des sacs sous vide, des récipients en polyéthylène avec couvercle ou des récipients de congélation adaptés à la congélation d'aliments frais.

› Les aliments doivent être frais, à maturité, de première qualité pour obtenir un aliment congelé de grande qualité.

› Les légumes et fruits frais doivent de préférence

être congelés dès qu'ils sont cueillis afin de maintenir la valeur nutritionnelle originale totale, leur consistance, leur couleur et leur arôme. Certaines viandes, notamment le gibier, doivent être suspendues avant d'être congelées.

› Il est indispensable de laisser refroidir les aliments chauds refroidir avant de les placer dans le congélateur.

› Consommez immédiatement les aliments décongelés ou partiellement décongelés. Ne recongelez pas un aliment déjà congelé à moins que vous ne l'ayez préalablement cuisiné. Une fois cuisiné, vous pouvez le recongeler.

› Ne congelez pas les bouteilles remplies de liquide.

› Utilisez toujours la fonction de refroidissement rapide pour accélérer le refroidissement du processus de congélation (voir Guide de référence quotidien).

PRODUITS SURGELÉS : CONSEILS POUR L'ACHAT

Lorsque vous achetez des produits surgelés :

› Assurez-vous que l'emballage n'est pas endommagé (les aliments congelés dans un emballage endommagé peuvent être endommagés). Si l'emballage est gonflé ou présente des taches humides, il se peut que le produit n'ait pas été conservé dans des conditions optimales et que la décongélation ait déjà commencé.

› Lorsque vous faites vos courses, achetez les produits congelés à la fin et transportez-les dans un sac isotherme.

› Une fois chez vous, placez immédiatement les produits surgelés dans le congélateur.

› Si les aliments se sont décongelés, ne serait-ce que partiellement, ne les recongelez pas. Consommez-les dans les 24 heures.

› Évitez ou réduisez les variations de température au minimum. Respectez les dates de péremption figurant sur les emballages.

› Respectez toujours les informations de conservation sur l'emballage.

**TEMPS DE STOCKAGE DES ALIMENTS
CONGELÉS**

VIANDES	<i>mois</i>	RAGOÛTS	<i>mois</i>	FRUITS	<i>mois</i>
Bœuf	8 - 12	Viande, volaille	2 - 3	Pommes	12
Porc, veau	6 - 9	PRODUITS LAITIERS		Abricots	8
Agneau	6 - 8	Beurre	6	Mûres	8 - 12
Lapin	4 - 6	Fromage	3	Cassis/groseilles	8 - 12
Viande hachée/Abats	2 - 3	Crème fraîche	1 - 2	Cerises	10
Saucisses	1 - 2	Glace	2 - 3	Pêches	10
VOLAILLE		ŒUFS	8	Poires	8 - 12
Poulet	5 - 7	SOUPES ET SAUCES		Prunes	10
Dinde	6	Soupe	2 - 3	Framboises	8 - 12
Abats de volaille	2 - 3	Sauce pour viande	2 - 3	Fraises	10
CRUSTACÉS		Pâté	1	Rhubarbe	10
Mollusques	1 - 2	Ratatouille	8	Jus de fruits (orange, citron, pamplemousse)	4 - 6
Crabe, homard	1 - 2	PRODUITS DE BOULANGERIE-PÂTISSERIE		GRATIN	
FRUITS DE MER		Pain	1 - 2	Asperges	8 - 10
Huîtres ouvertes	1 - 2	Petits gâteaux (nature)	4	Basilic	6 - 8
POISSON		Gâteaux	2 - 3	Haricots	12
poissons "gras" (saumon, hareng, maquereau)	2 - 3	Crêpes	1 - 2	Artichauts	8 - 10
poissons "maigres" (morue, sole)	3 - 4	Pâtes à tarte/gâteau crues	2 - 3	Brocoli	8 - 10
		Quiche	1 - 2	Choux de Bruxelles	8 - 10
		PIZZAS	1 - 2	Chou-fleur	8 - 10
				Carottes	10 - 12
				Céleri	6 - 8
				Champignons	8
				Persil	6 - 8
				Poivrons	10 - 12
				Petits pois	12
				Haricots d'Espagne	12
				Épinards	12
				Tomates	8 - 10
				Courgettes	8 - 10

RECOMMANDATION EN CAS DE NON-UTILISATION DE L'APPAREIL

ABSENCE/VACANCES

En cas d'absence prolongée, il est recommandé de consommer les aliments stockés et de débrancher l'appareil pour économiser de l'énergie.

DÉPLACEMENT

1. Retirez les pièces internes.

.....

2. Emballez-les soigneusement et fixez-les entre elles avec du ruban adhésif afin de ne pas les perdre et d'éviter qu'elles ne s'entrechoquent.

3. Vissez les pieds réglables de façon à ce qu'ils ne touchent pas la surface de support.

.....

4. Fermez et fixez la porte avec du ruban adhésif et fixez le câble d'alimentation à l'appareil, également avec du ruban adhésif.

COUPURE DE COURANT

Dans le cas d'une coupure de courant, contactez votre compagnie électrique pour savoir combien de temps va durer la panne.

Remarque : A noter qu'un appareil plein restera froid plus longtemps qu'un appareil à moitié plein.

Si des cristaux de glace sont toujours présents sur les aliments, ils peuvent être recongelés bien qu'ils puissent avoir perdu de leur saveur.

Si les aliments se sont décongelés, il est préférable de les jeter.

Pannes de courant allant jusqu'à 24 heures.

Maintenez la porte de l'appareil fermée. Cela permettra de garder au froid les aliments stockés le plus longtemps possible.

Pannes de courant supérieures à 24 heures.

Videz le compartiment congélateur et placez les aliments dans une glacière. Si vous ne disposez pas d'une glacière ni de poches de glace, essayez de consommer en premier les denrées périssables.

Videz le bac à glaçons.

NETTOYAGE ET ENTRETIEN

⚠ AVERTISSEMENT

Avant d'effectuer les opérations d'entretien ou de nettoyage, débranchez l'appareil de la fiche d'alimentation secteur ou coupez l'alimentation électrique.

N'utilisez jamais d'agents abrasifs. Ne nettoyez jamais les accessoires du réfrigérateur avec des liquides inflammables.

- › Nettoyez régulièrement l'appareil avec un chiffon et une solution d'eau tiède et de détergent neutre spécifique pour les parois intérieures du réfrigérateur.
- › Nettoyez l'extérieur de l'appareil et le joint de porte avec un chiffon humide et séchez avec un chiffon doux.
- › Le condensateur situé à l'arrière de l'appareil doit être nettoyé régulièrement avec un aspirateur.



⚠ AVERTISSEMENT

N'utilisez pas d'appareils de nettoyage à la vapeur.

Ne nettoyez pas les touches et l'affichage du bandeau de commande avec de l'alcool et des substances dérivées, mais avec un chiffon sec.

IMPORTANT :

- › Les boutons et l'affichage du bandeau de commande ne doivent pas être nettoyés avec de l'alcool ou des substances dérivées de l'alcool mais avec un chiffon sec.
- › Les tuyaux du système de réfrigération sont situés près du bac de dégivrage et peuvent devenir très chauds. Nettoyez-les régulièrement avec un aspirateur.

GUIDE DE RÉOLUTION DES PROBLÈMES ET SERVICE APRÈS VENTE

AVANT DE CONTACTER LE SERVICE APRÈS VENTE...

Certains dysfonctionnements sont souvent dus à des problèmes mineurs que vous pouvez identifier et résoudre vous-même sans aucun outil.

BRUITS DE FONCTIONNEMENT

Les bruits provenant de votre appareil sont tout à fait normaux. Votre appareil est en effet doté de ventilateurs et de moteurs qui contrôlent

automatiquement la mise sous et hors tension.

POUR RÉDUIRE CERTAINS BRUITS FONCTIONNELS, VOUS POUVEZ :

- › Nivelier l'appareil et l'installer sur une surface plane.
- › Séparer et éviter le contact entre l'appareil et les meubles adjacents.

- › Vérifier si les composants internes sont correctement placés.
- › Vérifier si les bouteilles et récipients ne sont pas en contact les uns avec les autres.

VOTRE APPAREIL PEUT ÉMETTRE LES SONS FONCTIONNELS SUIVANTS

Un sifflement la première fois que vous mettez l'appareil en marche ou après une interruption de fonctionnement prolongée.



Un gargouillement quand le fluide réfrigérant s'écoule dans les tuyaux.



Un grondement qui correspond au fonctionnement du compresseur.



Un bourdonnement lorsque le robinet d'eau ou le ventilateur se met en marche.



Un craquement lorsque le compresseur se met en marche.



Le CLIC vient du thermostat qui ajuste la fréquence de fonctionnement du compresseur.



GUIDE DE RÉOLUTION DES PROBLÈMES

<i>Problème</i>	<i>Cause probable</i>	<i>Solution</i>
L'APPAREIL NE FONCTIONNE PAS	Il se peut que l'alimentation de l'appareil présente une anomalie.	<ul style="list-style-type: none"> › Vérifiez si le câble électrique est connecté à une prise de courant qui fonctionne avec la tension adaptée. › Vérifiez les dispositifs de protection et fusibles du système électrique de l'installation
IL Y A DE L'EAU DANS LE BAC DE DÉGIVRAGE	Cela est tout à fait normal par temps chaud et humide. Il est même possible que le bac soit à moitié plein.	<ul style="list-style-type: none"> › Assurez-vous que l'appareil est de niveau de sorte que l'eau ne déborde pas.
LES BORDS DE L'APPAREIL, QUI ENTRENT EN CONTACT AVEC LE JOINT DE PORTE SONT CHAUDS AU TOUCHER	Ceci est tout à fait normal. Cela est tout à fait normal par temps chaud et lorsque le compresseur est en cours de fonctionnement.	
LA LUMIÈRE NE FONCTIONNE PAS	<p>Il se peut que l'ampoule ait besoin d'être remplacée.</p> <p>l'appareil peut être en mode Marche/Veille</p>	<ul style="list-style-type: none"> › Assurez-vous que les dispositifs de protection et fusibles du système électrique de votre installation fonctionnent correctement. › Vérifiez si le câble électrique est branché dans une prise qui fonctionne avec la bonne tension › Si les LED sont cassées, l'utilisateur doit appeler le Service après-vente pour effectuer un échange par une LED du même type disponible uniquement auprès de nos Centres de services après-vente ou revendeurs autorisés.
LE MOTEUR SEMBLE FONCTIONNER SANS ARRÊT	La durée de fonctionnement du moteur dépend de plusieurs facteurs : fréquence d'ouverture de la porte, quantité d'aliments stockés, température de la pièce, réglages de température.	<ul style="list-style-type: none"> › Assurez-vous que les commandes de l'appareil sont correctement réglées. › Vérifiez s'il n'y a pas trop d'aliments dans l'appareil. › Vérifiez que la porte n'est pas ouverte trop souvent. › Vérifiez que la porte se ferme correctement.

LA TEMPÉRATURE DE L'APPAREIL EST TROP ÉLEVÉE

Ceci peut avoir plusieurs causes (voir « Solutions »)

- › Assurez-vous que le condensateur (à l'arrière de l'appareil) est dénué de poussière et de peluches.
- › Assurez-vous que la porte est correctement fermée.
- › Assurez-vous que les joints de porte sont correctement installés.
- › Par temps chaud ou si la pièce est chauffée, le moteur fonctionne naturellement plus longtemps.
- › Si la porte de l'appareil est restée ouverte longtemps ou si de grandes quantités d'aliments ont été stockées, le moteur fonctionnera plus longtemps afin de refroidir l'intérieur de l'appareil.

LES PORTES NE SE FERMENT ET NE S'OUVRENT PAS CORRECTEMENT.

Ceci peut avoir plusieurs causes (voir « Solutions »)

- › Vérifiez que les emballages ne bloquent pas la porte.
 - › Vérifiez que les parties internes ou le distributeur de glace automatique sont bien positionnés.
 - › Vérifiez que les joints de porte ne sont pas sales ou collants.
 - › Assurez-vous que l'appareil est de niveau.
-

RÉPARATION EN APRÈS VENTE

AVANT D'APPELER LE SERVICE APRÈS-VENTE

1. Vérifiez d'abord si vous pouvez résoudre le problème vous même en vous aidant des suggestions données dans le **GUIDE DE DÉPANNAGE**.

2. Éteignez l'appareil et rallumez le pour voir si la panne persiste

SI APRÈS AVOIR EFFECTUÉ LES VÉRIFICATIONS CI-DESSUS, LA PANNE PERSISTE, ADRESSEZ- VOUS À VOTRE SERVICE APRÈS-VENTE LE PLUS PROCHE

Pour recevoir de l'aide, appelez le numéro indiqué sur le livret de garantie ou suivez les instructions sur le site internet **www.whirlpool.com**

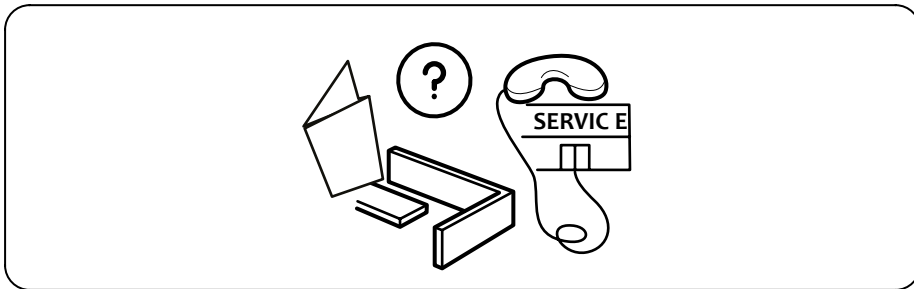
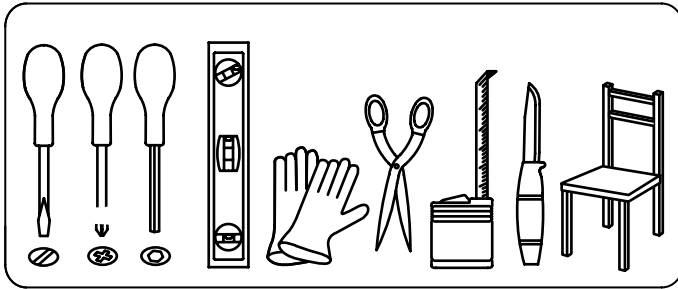
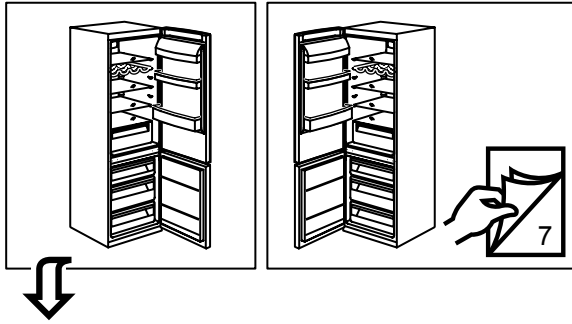
Veillez toujours fournir :

- une brève description de la panne ;
- le type et le modèle exact de l'appareil ;
- le numéro de service (numéro après le mot Service sur la plaque signalétique). La référence est également indiquée dans le livret de garantie ;
- votre adresse complète ;
- votre numéro de téléphone.

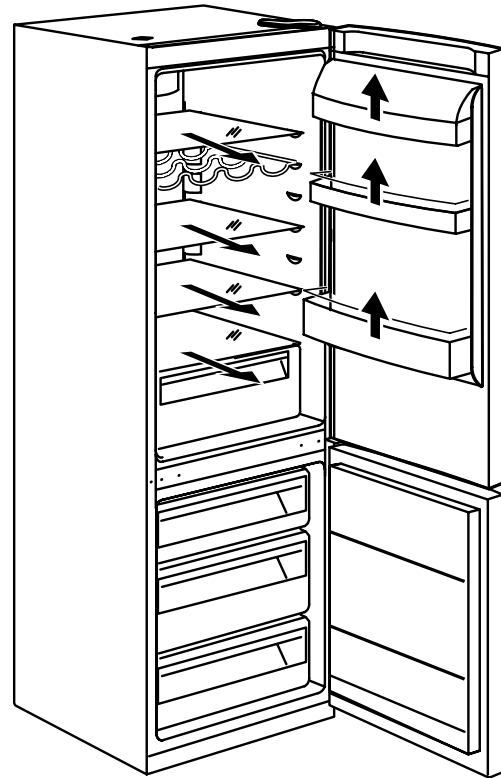
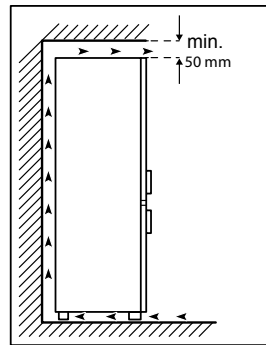
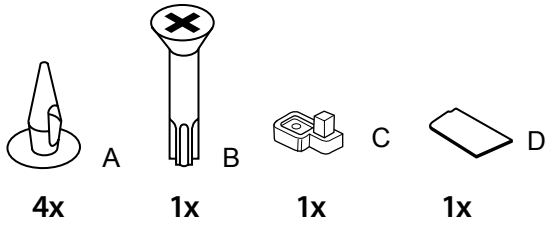
SERVICE 0000 000 00000



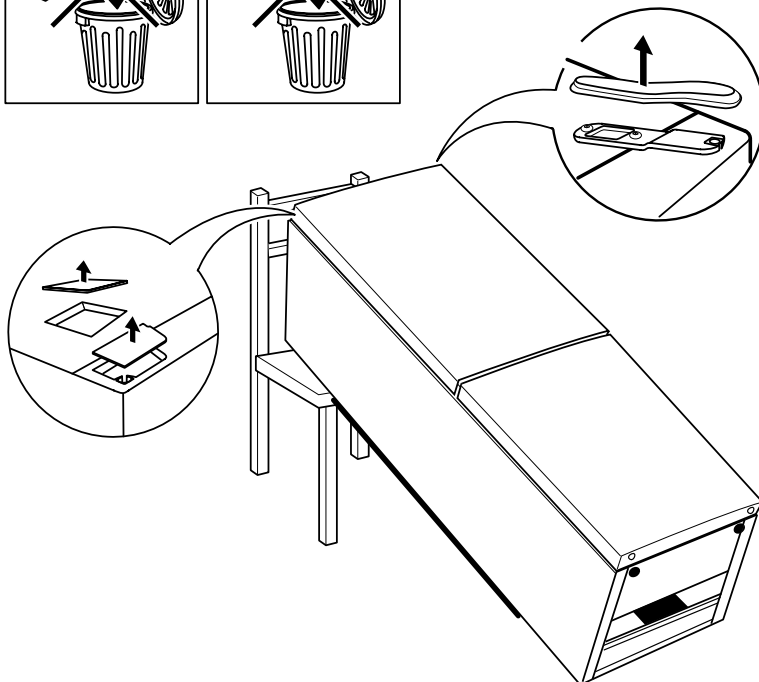
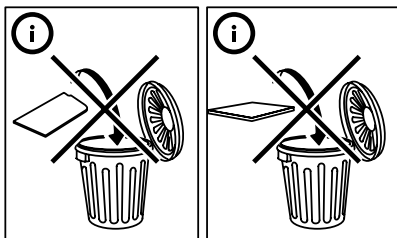
Si le four doit être réparé, adressez-vous à un Service après-vente agréé (vous aurez ainsi la garantie que les pièces défectueuses seront remplacées par des pièces d'origine et que la réparation de votre appareil sera effectuée correctement).



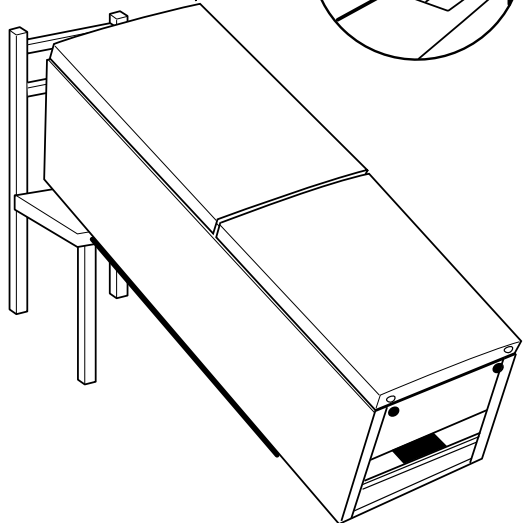
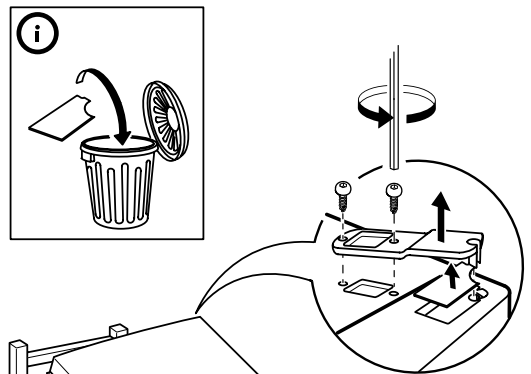
1.



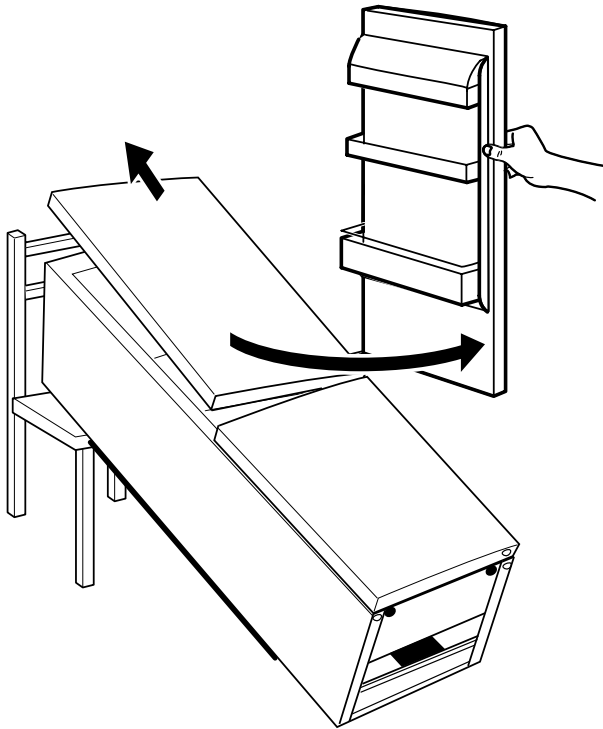
2.



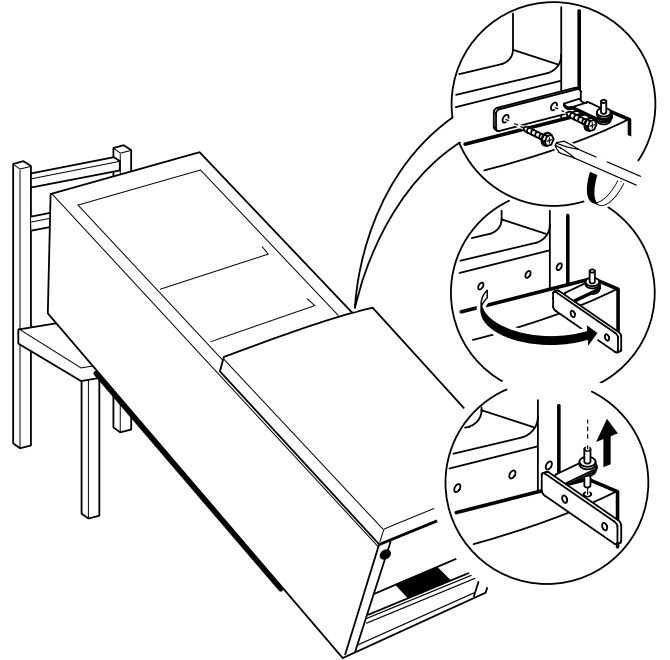
3.



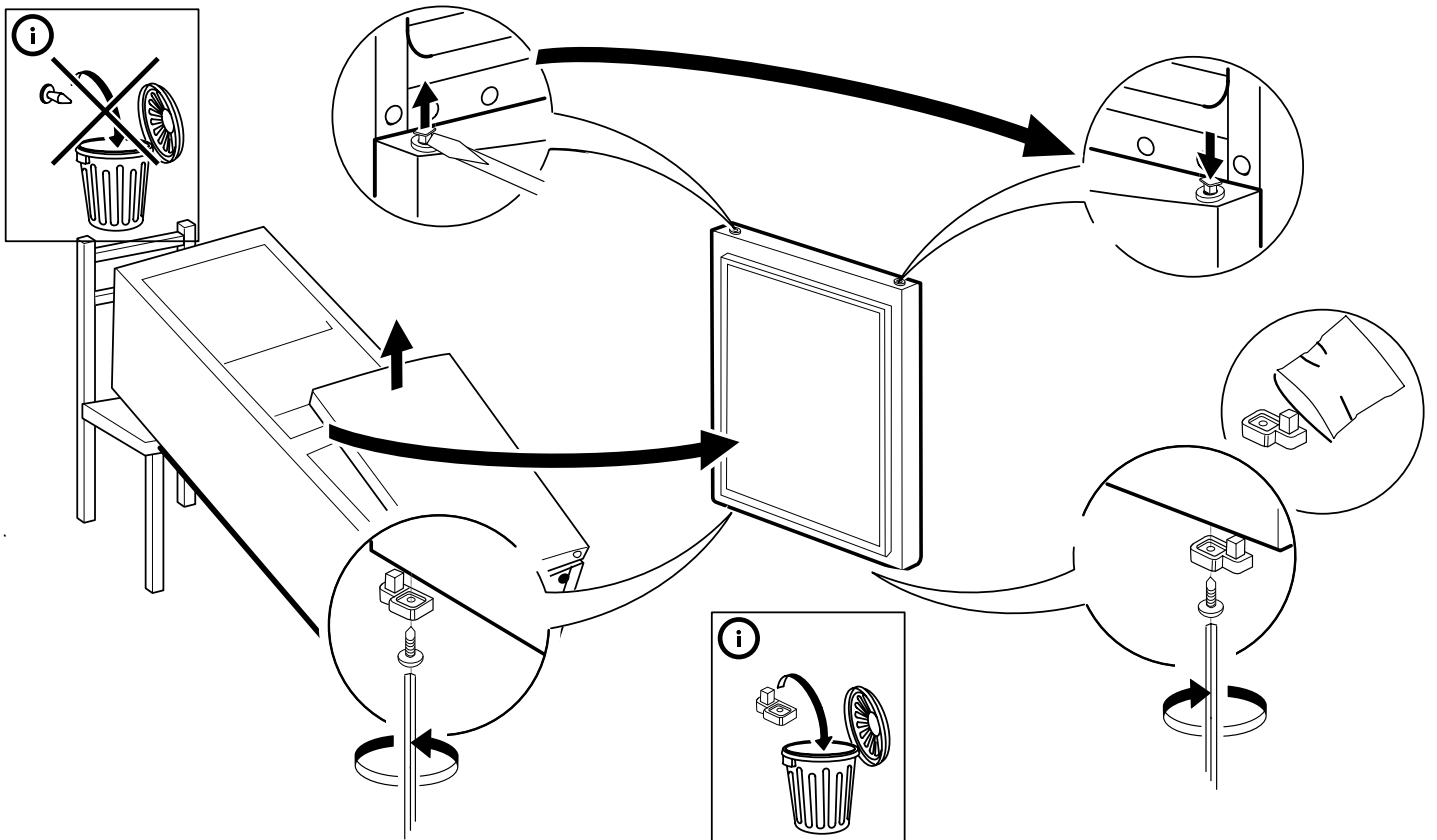
4.



5.

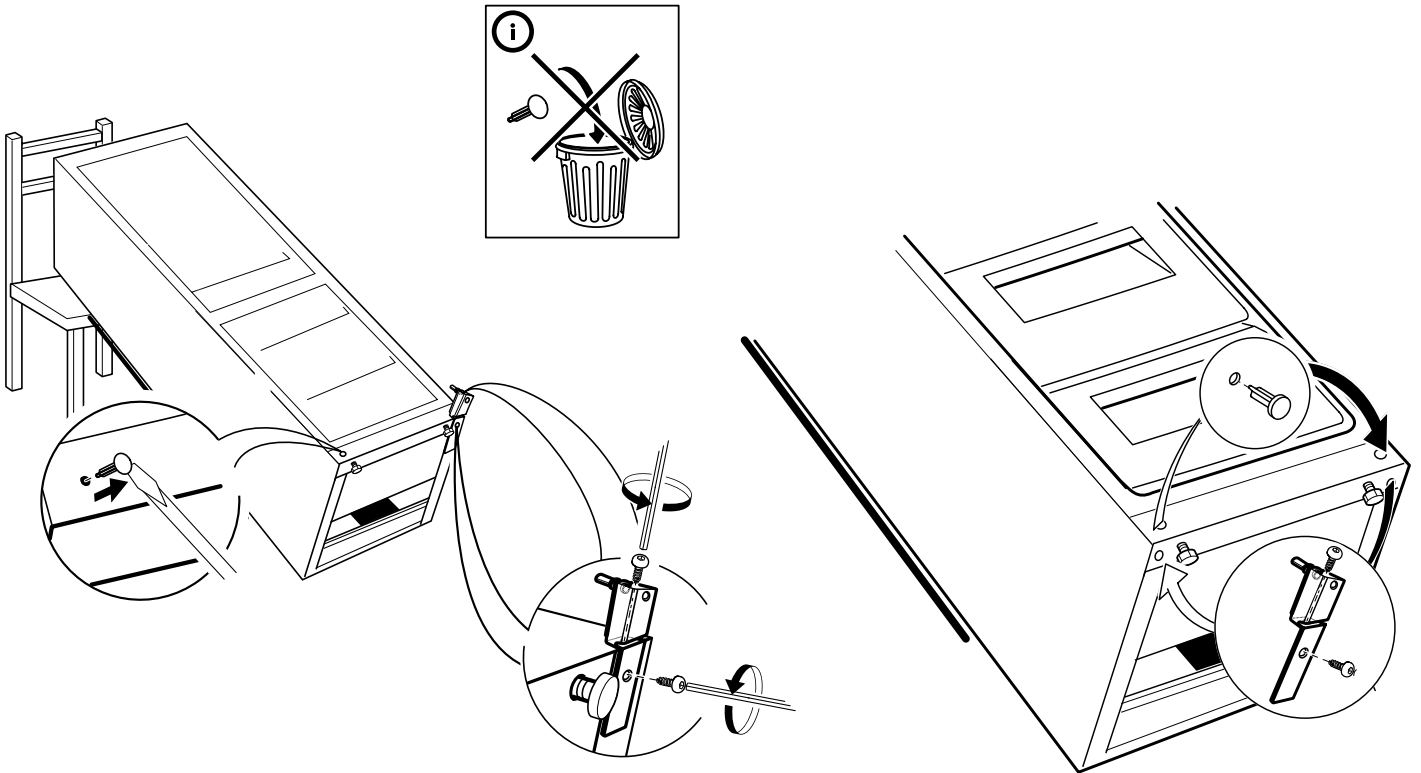


6.

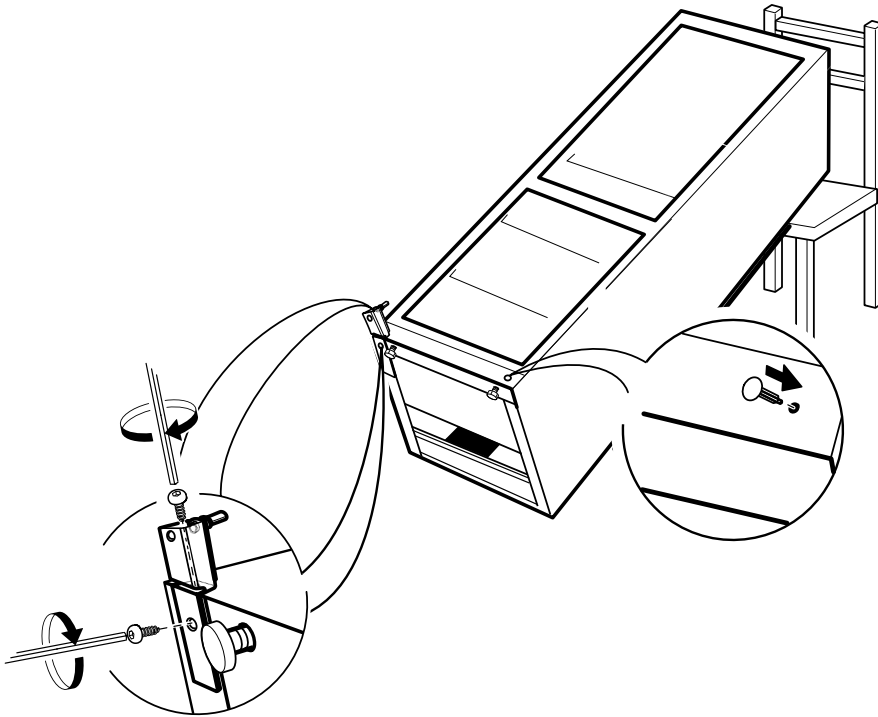


7.

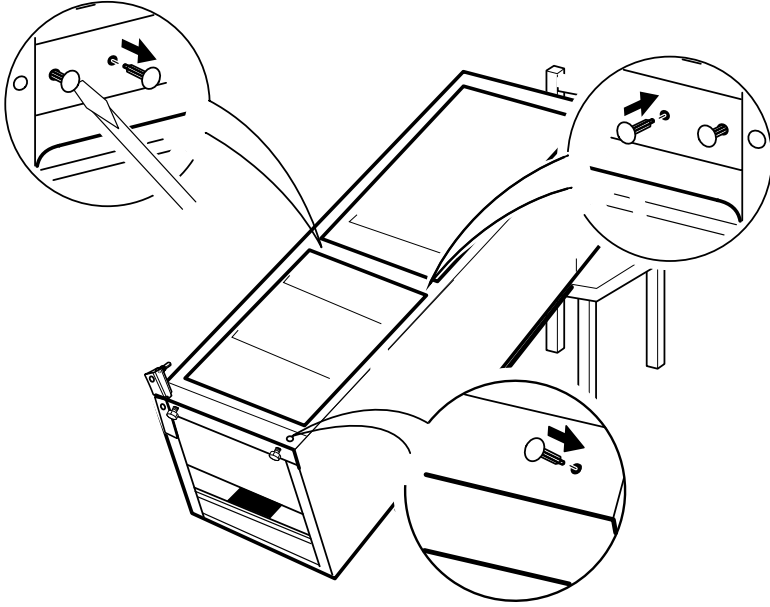
8.



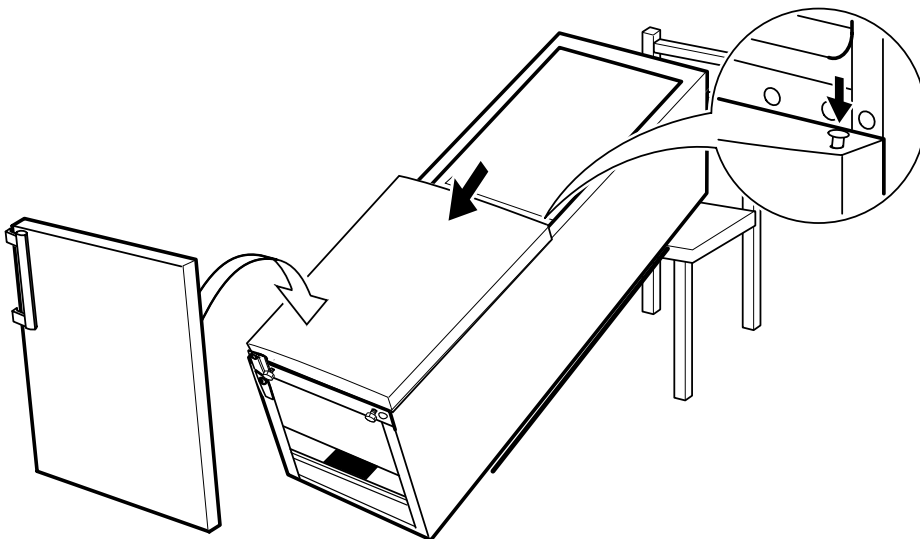
9.



10.

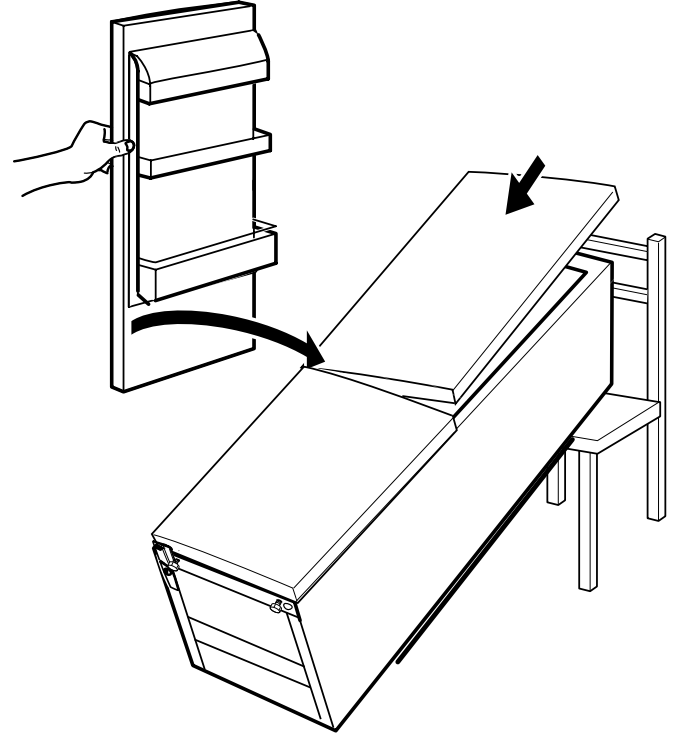
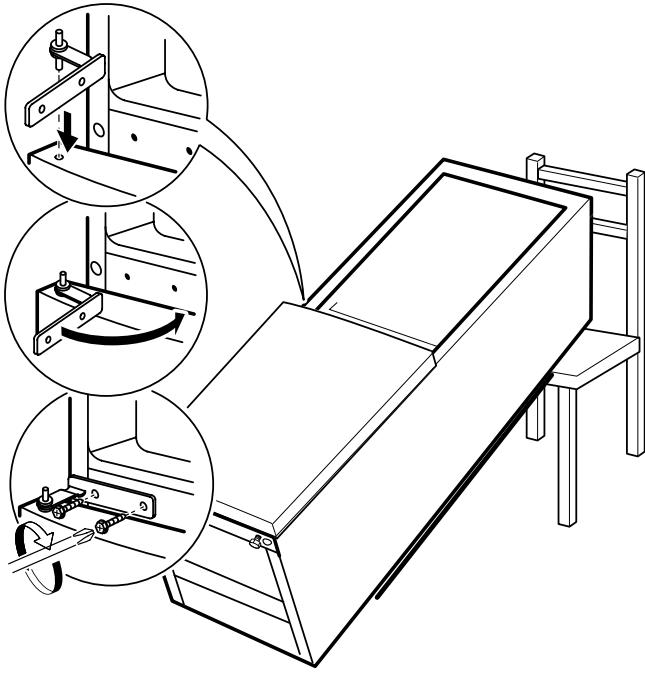


11.



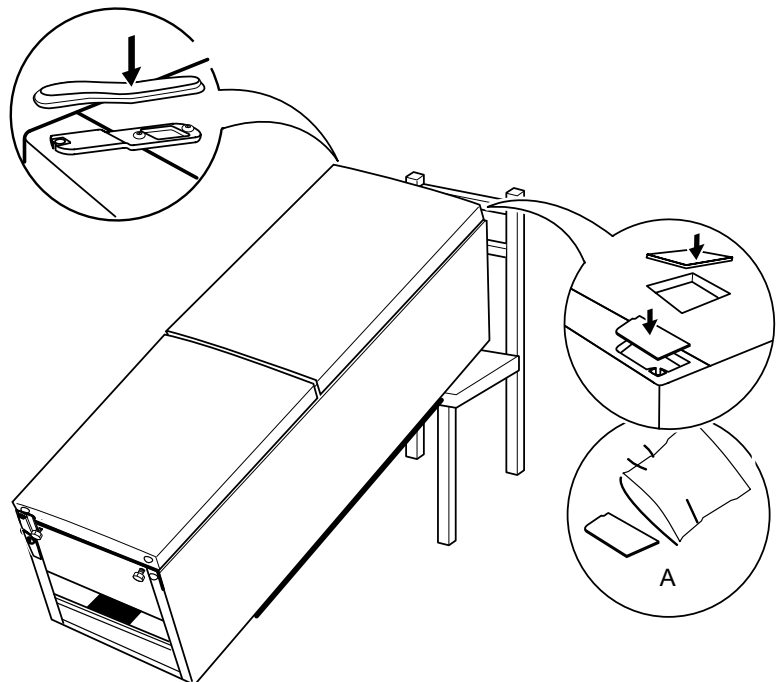
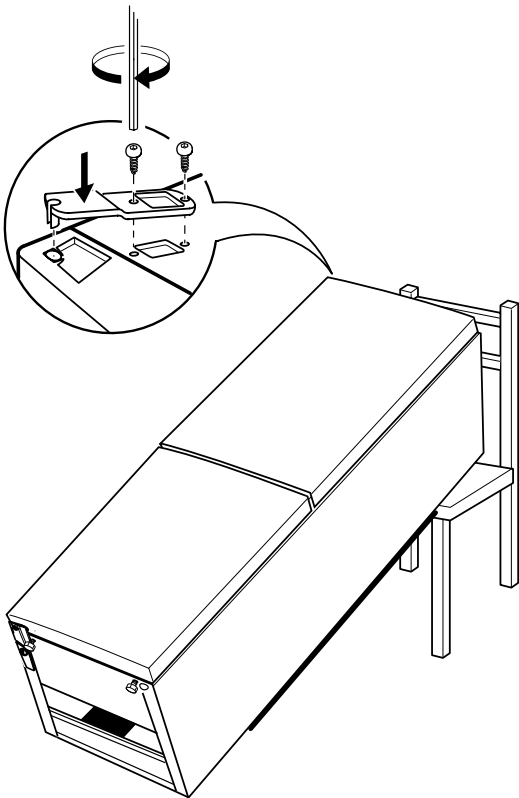
12.

13.

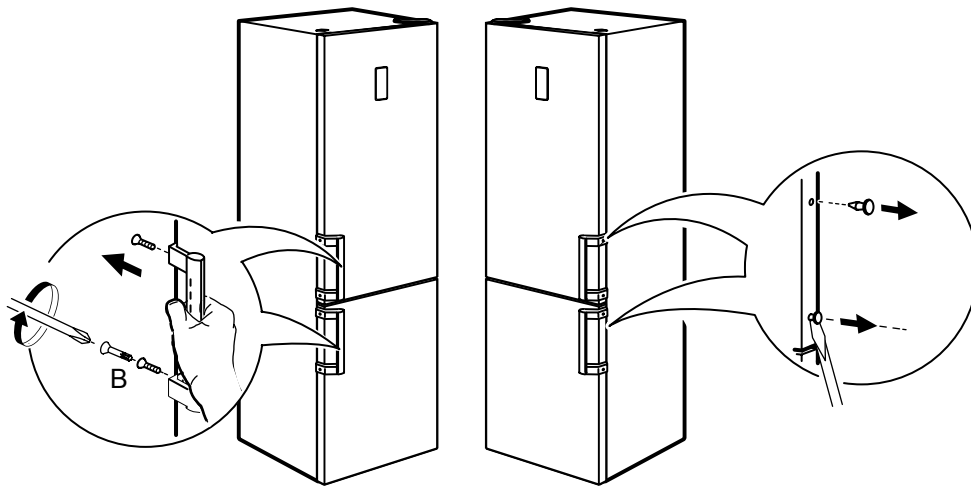


14.

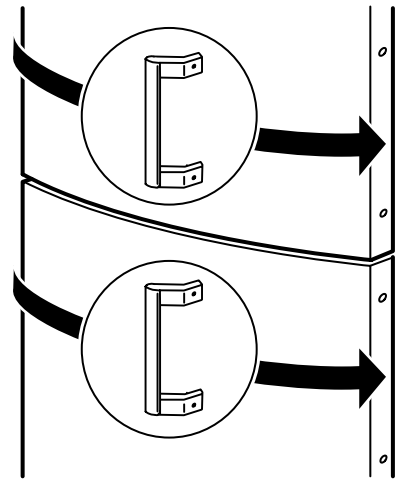
15.



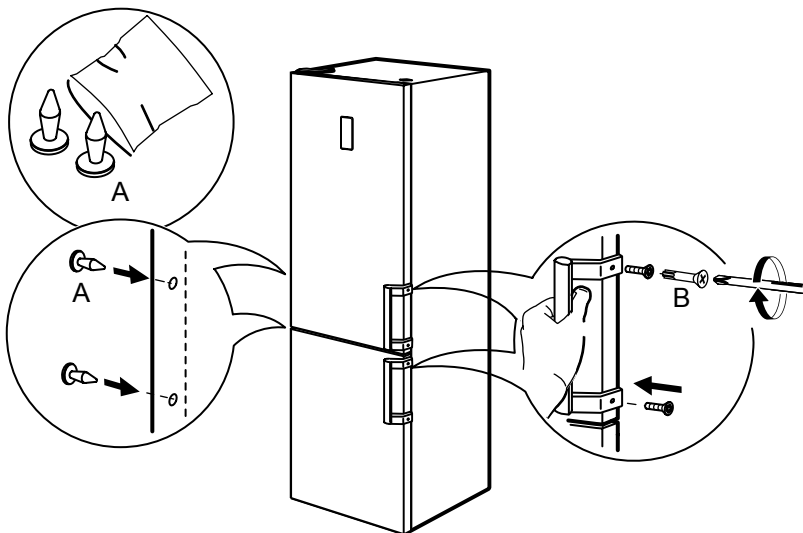
16.



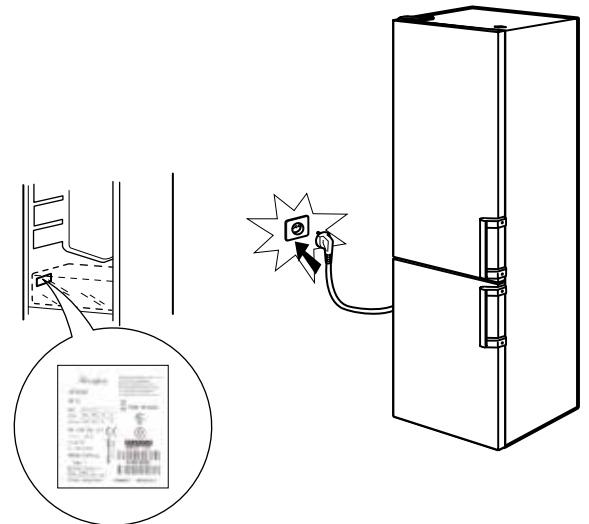
17.



18.



19.





400010790581

Whirlpool® Marque déposée/TM Marque commerciale du groupe de sociétés Whirlpool -
© Copyright Whirlpool Europe s.r.l. 2014. Tous droits réservés - <http://www.whirlpool.eu>



n



SENSING THE DIFFERENCE

FICHES PRODUITS RÉFRIGÉRATEURS ET CONGÉLATEURS

MARQUE	Whirlpool
CODE COMMERCIAL	BSNF 8101 W
CATEGORIE	Combiné réfrigérateur/congérateur
CLASSE D'EFFICACITE ENERGETIQUE	A+

Consommation d'énergie 311 kWh par an, basée sur les résultats de tests standards sur 24 heures. La consommation réelle dépendra de la façon dont l'appareil est utilisé et de son installation.

CAPACITE DU CONGELATEUR	97 l
NOMBRE D'ETOILES	4
CAPACITE DU REFRIGERATEUR	222 l
TEMPERATURE DU COMPARTIMENT SPECIAL	0°C
SYSTEME FROID VENTILE	Par l'avant
TEMPS DE REMONTEE EN TEMPERATURE (h)	16
CAPACITE DE CONGELATION (kg/24h)	4
CLASSE CLIMATIQUE	SN-T

Cet appareil est prévu pour une utilisation à une température ambiante comprise entre 10°C et 43°C.

NIVEAU SONORE EN dB(A)	42
TYPE D'INSTALLATION	N/A

BSNF 8101 W

12NC: 850526911600

Code EAN: 8003437900679

Whirlpool

SENSING THE DIFFERENCE



CARACTERISTIQUES PRINCIPALES

Groupe de produit	Combiné réfrigérateur/ congélateur
Type de montage	N/A
Type de commande	Electronique
Type de construction	Pose libre
Couleur principale du produit	Blanc
Puissance de raccordement (W)	150
Intensité (A)	10
Tension (V)	220-240
Fréquence (Hz)	50
Nombre de compresseurs	1
Longueur du cordon électrique (cm)	245
Type de prise	Schuko
Capacité nette totale (l)	319
Nombre d'étoiles	4
Hauteur du produit	1885
Largeur du produit	595
Profondeur du produit	655
Réglage maximum de la hauteur des pieds	0
Poids net (kg)	71

CARACTERISTIQUES TECHNIQUES

Processus de dégivrage dans la partie réfrigérateur	Automatique
Processus de dégivrage dans la partie congélateur	Automatique
Interrupteur réfrigération rapide	Oui
Congélation rapide	Non
Témoin de porte ouverte du congélateur	Non
Température réglable	Oui
Thermostat pour le congélateur	Non
Ventilateur dans le compartiment réfrigérateur	Oui
Nombre de tiroirs de congélation	3
Fabrique de glace automatique	N/A
Nombre de clayettes dans le réfrigérateur	4
Matériau des clayettes	Verre
Thermomètre du réfrigérateur	Aucun
Thermomètre du congélateur	Aucun
Nombre de compartiments avec des températures différentes	2

PERFORMANCES

Classe énergétique - NOUVEAU (2010/30/CE)	A+
Consommation énergétique annuelle - NOUVEAU (2010/30/CE)	311
Capacité nette du réfrigérateur - NOUVEAU (2010/30/CE)	222
Capacité nette du congélateur - NOUVEAU (2010/30/CE)	97
Capacité de congélation - NOUVEAU (2010/30/CE)	4
Classe climatique	SN-T
Niveau sonore (dB(A) re 1 pW)	42
Froid ventilé	Par l'avant