

*Thinking of you**

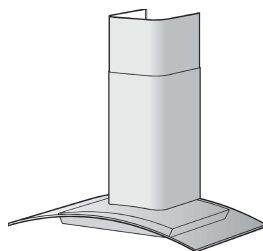
 **Electrolux**

ARTHUR MARTIN

Notice d'utilisation

* *On pense à vous*

AFCV 9033X/1
AFCV 9033A/1





**We were thinking of you
when we made this product***

* Nous avons pensé à vous lors de la conception de ce produit.

Lors de sa fabrication, cet appareil a été construit selon des normes, directives et/ou décrets pour une utilisation sur le territoire français.

Pour la sécurité des biens et des personnes ainsi que pour le respect de l'environnement, vous devez d'abord lire impérativement les préconisations suivantes avant toute utilisation de votre appareil.



Pour éviter tout risque de détérioration de l'appareil, transportez-le dans sa position d'utilisation muni de ses cales de transport (selon modèle).

Au déballage de celui-ci, et pour empêcher des risques d'asphyxie et corporel, tenez les matériaux d'emballage hors de la portée des enfants.



Pour éviter tout risque (mobilier, immobilier, corporel,...), l'installation, les raccordements (eau, gaz, électricité, évacuation selon modèle), la mise en service et la maintenance de votre appareil doivent être effectués par un professionnel qualifié.



Votre appareil a été conçu pour être utilisé par des adultes. Il est destiné à un usage domestique normal. Ne l'utilisez pas à des fins commerciales ou industrielles ou pour d'autres buts que ceux pour lesquels il a été conçu. Vous éviterez ainsi des risques matériel et corporel.



Débranchez votre appareil avant toute opération de nettoyage manuel. N'utilisez que des produits du commerce non corrosifs ou non inflammables. Toute projection d'eau ou de vapeur est proscrite pour écarter le risque d'électrocution.



Si votre appareil est équipé d'un éclairage, débranchez l'appareil avant de procéder au changement de l'ampoule (ou du néon, etc.) pour éviter de s'électrocuter.



Afin d'empêcher des risques d'explosion et d'incendie, ne placez pas de produits inflammables ou d'éléments imbibés de produits inflammables à l'intérieur, à proximité ou sur l'appareil.



Lors de la mise au rebut de votre appareil, et pour écarter tout risque corporel, mettez hors d'usage ce qui pourrait présenter un danger : coupez le câble d'alimentation au ras de l'appareil. Informez-vous auprès des services de votre commune des endroits autorisés pour la mise au rebut de l'appareil.

Veillez maintenant lire attentivement cette notice pour une utilisation optimale de votre appareil.

Cet appareil doit être installé par une personne qualifiée et selon les normes en vigueur.

SOMMAIRE

A l'attention de l'utilisateur

Avertissements importants	4
Description de l'appareil	6
Utilisation de votre hotte	8
Entretien et nettoyage	9
En cas d'anomalie de fonctionnement	10
Garantie	11
Service après-vente	11

A l'attention de l'installateur

Caractéristiques techniques	12
Branchement électrique	12
Installation	13

Comment lire votre notice d'utilisation ?

Les symboles suivants vous guideront tout au long de la lecture de votre notice d'utilisation.



Instructions de sécurité



Description d'opérations étape par étape



Conseils et recommandations



Informations liées à la protection de l'environnement

AVERTISSEMENTS IMPORTANTS

Conservez cette notice d'utilisation avec votre appareil. Si l'appareil devait être vendu ou cédé à une autre personne, assurez-vous que la notice d'utilisation l'accompagne. Le nouvel utilisateur pourra alors être informé du fonctionnement de celui-ci et des avertissements s'y rapportant. Ces avertissements ont été rédigés pour votre sécurité et celle d'autrui.

Utilisation

- Cet appareil a été conçu pour être utilisé par des adultes. Veillez à ce que les enfants n'y touchent pas et ne l'utilisent pas comme un jouet.
- A la réception de l'appareil, déballez-le ou faites-le déballer immédiatement. Vérifiez son aspect général. Faites les éventuelles réserves par écrit sur le bon de livraison ou sur le bon d'enlèvement dont vous garderez un exemplaire.
- Votre appareil est destiné à un usage domestique normal. Ne l'utilisez pas à des fins commerciales ou industrielles ou pour d'autres buts que celui pour lequel il a été conçu.
- Ne modifiez pas ou n'essayez pas de modifier les caractéristiques de cet appareil. Cela représenterait un danger pour vous.
- Débranchez toujours la hotte avant de procéder à son nettoyage et son entretien.
- Aérez convenablement la pièce en cas de fonctionnement simultané de la hotte et d'autres appareils alimentés par une source d'énergie différente de l'énergie électrique. Ceci afin que la hotte n'aspire pas les gaz de combustion.
- Ne faites jamais flamber des préparations sous la hotte. Les flammes aspirées risqueraient de détériorer les filtres et provoquer un incendie.
- Respectez la fréquence de nettoyage et de remplacement des filtres. L'accumulation de dépôts de graisse risque d'occasionner un incendie.
- Ne laissez jamais des fritures sous la hotte sans surveillance attentive. Les huiles et graisses portées à très haute température peuvent prendre feu.

- Ne laissez pas un brûleur à gaz allumé sans récipient, la flamme pourrait abîmer le filtre de l'appareil.
- N'utilisez jamais de produits à base de silicone qui pourrait nuire au bon fonctionnement du capteur.

Installation

- L'appareil doit être débranché pendant l'installation ou dans l'éventualité d'une intervention.
- L'installation de votre appareil doit être réalisée par un technicien qualifié.
- Vérifiez que la tension du réseau correspond à la tension mentionnée sur la plaque signalétique située à l'intérieur de la hotte (voir caractéristiques techniques).
- Si l'installation électrique de votre habitation nécessite une modification pour le branchement de votre appareil, faites appel à un électricien qualifié.
- Si la hotte est utilisée en version évacuation, ne raccordez pas l'appareil à un conduit d'évacuation de fumées de combustion (chaudière, cheminée, etc...) ou à une VMC (ventilation mécanique contrôlée).
- Le conduit d'évacuation, quel qu'il soit, ne doit pas déboucher dans les combles.
- Dans le cas où l'appareil est relié directement à l'installation électrique, interposez un interrupteur omnipolaire ayant une distance d'ouverture des contacts d'au moins 3 mm.
- Installez la hotte à une distance de sécurité d'au moins 65 cm d'un plan de cuisson électrique, gaz ou mixte.

Veillez lire attentivement ces remarques avant d'installer et d'utiliser votre appareil. Nous déclinons toute responsabilité en cas de dommages ou d'incendies provoqués par l'appareil du fait du non-respect de ces avertissements.

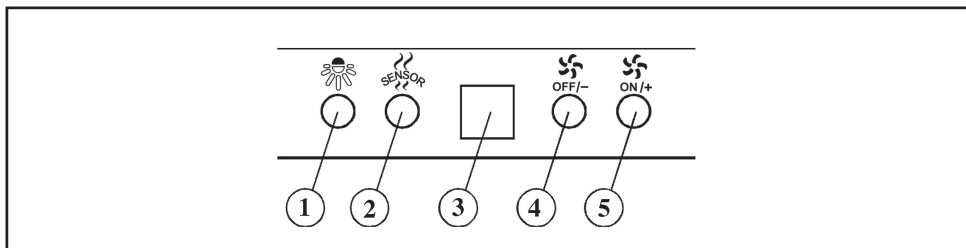
Protection de l'environnement

- Si vous procédez à la mise à la casse de votre ancien appareil, veillez à mettre hors d'usage ce qui pourrait représenter un danger : coupez le câble d'alimentation au ras de l'appareil.
- Le symbole  sur le produit ou son emballage indique que ce produit ne peut être traité comme déchet ménager. Il doit plutôt être remis au point de collecte dédié à cet effet (collecte et recyclage du matériel électrique et électronique).

En procédant à la mise au rebut de l'appareil dans les règles de l'art, nous préservons l'environnement et notre sécurité, s'assurant ainsi que les déchets seront traités dans des conditions optimum.

Pour obtenir plus de détails sur le recyclage de ce produit, veuillez prendre contact avec les services de votre commune ou le magasin où vous avez effectué l'achat.
- En cas d'anomalie de fonctionnement, reportez-vous à la rubrique « EN CAS D'ANOMALIE DE FONCTIONNEMENT ». Si malgré toutes les vérifications une intervention s'avère nécessaire, le vendeur de votre appareil est le premier habilité à intervenir. A défaut (déménagement de votre part, fermeture du magasin où vous avez effectué l'achat...), veuillez consulter le Centre Contact Consommateurs qui vous communiquera l'adresse d'un service après vente.

DESCRIPTION DE L'APPAREIL : FONCTIONNEMENT AUTOMATIQUE «CAPTEUR»



1. Touche d'éclairage

Pour éclairer le plan de cuisson, appuyez sur cette touche.

2. Activation / Désactivation Fonction Automatique du capteur :

Cette touche permet d'activer/désactiver la fonction automatique: quand elle est activée, "A" apparaît dans la fenêtre d'affichage (3). Maintenant, la hotte augmente ou diminue automatiquement la vitesse moteur selon les odeurs, fumées présentes dans la cuisine.

3. Fenêtre d'affichage

Elle indique :

- le fonctionnement automatique du capteur.
- la vitesse moteur sélectionnée automatiquement par le capteur.
- l'état des filtres (trait allumé ou clignotant).

4. Touche pour diminuer les vitesses moteur / Touche de remplacement ou de nettoyage des filtres.

Pour diminuer la vitesse appuyez sur cette touche, "0" correspond à la position arrêt. Après 1 minute environ, la hotte refonctionne en version automatique soit à la vitesse déterminée par le capteur.

Cette touche permet de remettre à zéro le compteur du nombre d'heures d'utilisation des filtres lorsque ceux-ci ont été remplacés ou nettoyés. Si un trait s'allume dans la fenêtre d'affichage, les filtres à graisse doivent être nettoyés (après environ 30 heures de fonctionnement).

Si un trait clignote dans la fenêtre d'affichage, les filtres à graisse doivent être nettoyés et le filtre à charbon actif changé (après environ 120 heures de fonctionnement).

Si la hotte n'est pas installée en version à recyclage, nettoyez les filtres à graisse (que le trait s'allume ou clignote dans la fenêtre d'affichage).

Après le nettoyage ou le changement des filtres, appuyez sur cette touche pendant 2 secondes pour remettre le compteur du nombre d'heures d'utilisation des filtres à 0 (appuyez sur la touche en même temps que le trait est allumé ou clignote).

5. Touche pour augmenter les vitesses moteur

Pour augmenter la vitesse appuyez sur cette touche. Après 1 minute environ, la hotte refonctionne en version "capteur", soit à la vitesse déterminée par le capteur.

IMPORTANT !

Modifier la sensibilité du capteur:

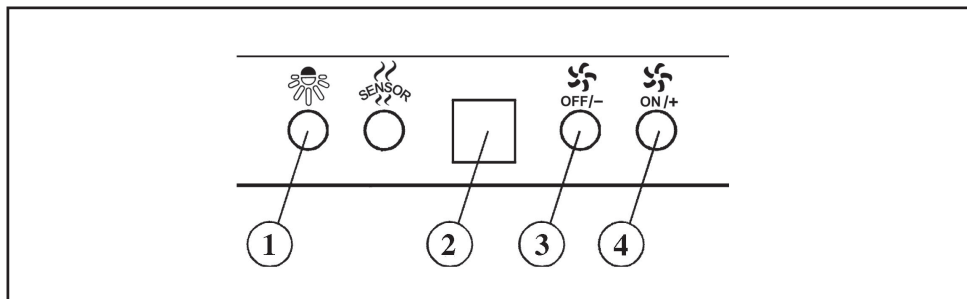
Il est possible de modifier la sensibilité du capteur en suivant les opérations suivantes:

- Arrêtez la hotte en appuyant sur la touche 2
- Appuyez en même temps sur les touches 4 et 5. Dans la fenêtre d'affichage, l'indice de sensibilité du capteur apparaît.
- En appuyant sur les touches 4 ou 5, on pourra diminuer / augmenter l'indice de sensibilité du capteur (sensibilité mini.=1 sensibilité maxi.=9).
- En cas de coupure de courant, le capteur refonctionne avec l'indice de sensibilité 5.

IMPORTANT !

En cas de coupure de courant, le compteur du nombre d'heures d'utilisation des filtres se remet à zéro.

DESCRIPTION DE L'APPAREIL : FONCTIONNEMENT TRADITIONNEL



1. Touche d'éclairage

Pour éclairer le plan de cuisson, appuyez sur cette touche.

2. Fenêtre d'affichage

Elle indique :

- la vitesse moteur sélectionnée (de 1 à 4),
- la mise en marche du minuteur (lorsque la vitesse moteur sélectionnée clignote),
- l'état des filtres (trait allumé ou clignotant).

3. Touche pour diminuer les vitesses moteur / Arrêt / Touche de remplacement ou de nettoyage des filtres.

Pour diminuer les vitesses appuyez sur cette touche, " 0 " correspond à la position arrêt. Cette touche permet de remettre à zéro le compteur du nombre d'heures d'utilisation des filtres lorsque ceux-ci ont été remplacés ou nettoyés.

Si un trait s'allume dans la fenêtre d'affichage, les filtres à graisse doivent être nettoyés (après environ 30 heures de fonctionnement).

Si un trait clignote dans la fenêtre d'affichage, les filtres à graisse doivent être nettoyés et le filtre à charbon actif changé (après environ 120 heures de fonctionnement).

Si la hotte n'est pas installée en version à recyclage, nettoyez les filtres à graisse (que le trait s'allume ou clignote dans la fenêtre d'affichage).

Après le nettoyage ou le changement des filtres, appuyez sur cette touche pendant 2 secondes pour remettre le compteur du nombre d'heures d'utilisation des filtres à 0 (appuyez sur la touche en même temps que le trait est allumé ou clignote).

4. Touche pour démarrer la hotte et augmenter les vitesses / Minuteur

Le démarrage de la hotte se fait par une impulsion courte sur cette touche. La hotte démarre sur la dernière vitesse sélectionnée. Pour augmenter cette vitesse, appuyez sur cette touche jusqu'à ce que la vitesse souhaitée s'affiche.

Cette touche permet d'activer ou désactiver le minuteur. En appuyant une fois sur cette touche (impulsion longue) le minuteur s'active pendant 5 minutes. La vitesse moteur sélectionnée clignote alors dans la fenêtre d'affichage. Au bout de 5 minutes, le moteur s'arrête. Le minuteur reste activé même si vous modifiez la vitesse moteur.

En appuyant une nouvelle fois sur cette touche, le minuteur se désactive.

IMPORTANT !

En cas de coupure de courant, le compteur du nombre d'heures d'utilisation des filtres se remet à zéro.

UTILISATION DE VOTRE HOTTE

Utilisation en version recyclage

Votre appareil est livré en version à recyclage (filtre à charbon actifs monté).

L'air est filtré au moyen du filtre à charbon actifs, puis renvoyé dans la pièce à travers les grilles situées sur les parois latérales de la cheminée.

Utilisation en version évacuation

L'air est évacué hors de l'habitation par l'intermédiaire d'un tuyau. Votre hotte étant livrée en version Recyclage, vous devez préalablement retirer le filtre à charbon actifs.



Pour retirer le filtre à charbon actifs:

1. Mettez à l'arrêt l'éclairage et la hotte en appuyant sur les touches correspondantes.
2. Poussez les arrêts vers l'intérieur de la hotte et tirez les filtres métalliques vers le bas (fig.1).
3. Poussez l'arrêt du filtre à charbon vers l'intérieur et tirez le filtre vers le bas de manière à le retirer de son logement (fig.2).
4. Retirez le filtre à charbon actif.
5. Remettez en place les filtres métalliques.

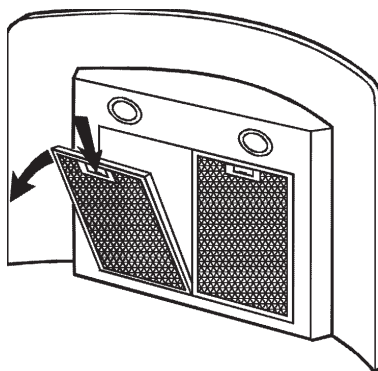


fig.1

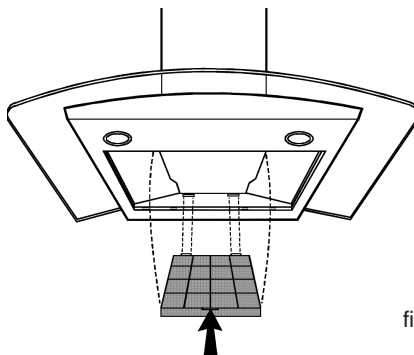


fig.2

i Conseils d'utilisation

- Le meilleur rendement de l'appareil s'obtient en version évacuation, nous vous conseillons par conséquent d'utiliser l'appareil dans cette version lorsque cela est possible.
- Pour un meilleur rendement, utilisez la hotte en fonctionnement Automatique avec Capteur.
- Pour que l'appareil fonctionne correctement, les fenêtres de la cuisine doivent rester fermées. Vous pouvez, en revanche, ouvrir une fenêtre dans une pièce adjacente (fig. 3).

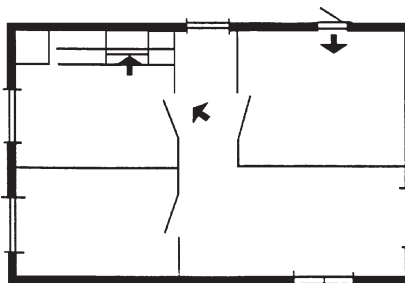


fig.3

ENTRETIEN ET NETTOYAGE



Débranchez l'appareil avant de procéder à l'entretien et au nettoyage de l'appareil.

Un entretien régulier de votre appareil est une garantie de bon fonctionnement, de bon rendement et de durabilité.



Le non-respect des instructions de nettoyage de l'appareil et des filtres peut occasionner des incendies. Veuillez respecter strictement les consignes d'entretien.

Les filtres à graisse métalliques

Ils doivent être nettoyés toutes les 30 heures d'utilisation environ ou **une fois par mois minimum** (dans la fenêtre d'affichage un trait s'allume).

Utilisez une brosse, de l'eau chaude et un détergent doux. Rincez-les et séchez-les soigneusement avant de les remettre en place.



Pour retirer les filtres métalliques

1. Mettez à l'arrêt l'éclairage et la hotte en appuyant sur les touches correspondantes.
2. Poussez les arrêts vers l'intérieur de la hotte et tirez les filtres vers le bas (fig. 4).
3. Après le nettoyage, remettez en place les filtres métalliques.
4. Appuyez pendant 2 secondes sur la touche 3.

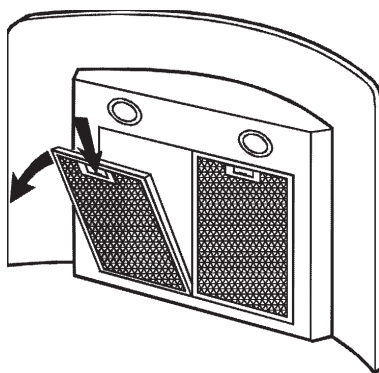


fig.4

Le filtre à charbon actifs

Remplacez-le toutes les 120 heures d'utilisation environ (dans la fenêtre d'affichage un trait clignote).



Pour retirer le filtre à charbon actifs:

1. Mettez à l'arrêt l'éclairage et la hotte en appuyant sur les touches correspondantes.
2. Poussez les arrêts vers l'intérieur de la hotte et tirez les filtres métalliques vers le bas (fig.4).
3. Poussez l'arrêt du filtre à charbon vers l'intérieur et tirez le filtre vers le bas de manière à le retirer de son logement (fig.5).
4. Remplacez le filtre usagé par un filtre neuf.
5. Remettez en place les filtres métalliques.
6. Appuyez pendant 2 secondes sur la touche 3.

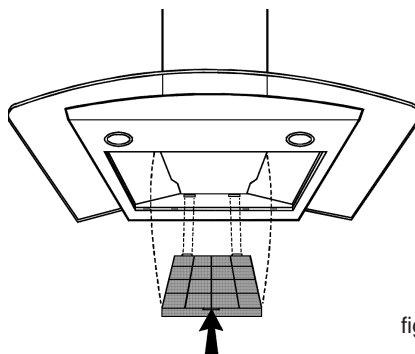


fig.5

La carrosserie

Lavez-la à l'eau tiède avec un détergent doux (produit pour la vaisselle par exemple).
N'employez jamais de produits abrasifs (ni éponge avec une face abrasive) ou caustiques.

Les ampoules d'éclairage

Pour remplacer les ampoules d'éclairage

1. Débranchez l'appareil.
2. Ouvrez le cache en faisant levier grâce aux fissures prévues à cet effet (fig. 6).
3. Remplacez les ampoules défectueuses par une ampoule identique et de même puissance (20 W max). **Attention : Ne touchez pas l'ampoule à mains nues.**

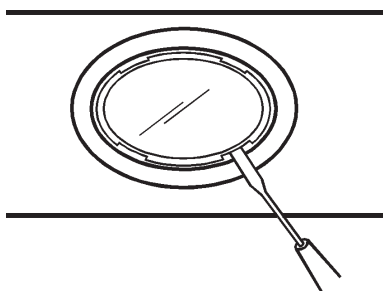


fig.6

EN CAS D'ANOMALIE DE FONCTIONNEMENT

SYMPTOMES

SOLUTIONS

La hotte ne fonctionne pas ...

Vérifiez que :

- il n'y a pas de coupure de courant.
- une vitesse a été effectivement sélectionnée.

La hotte a un rendement insuffisant ...

Vérifiez que :

- la vitesse moteur sélectionnée est suffisante pour la quantité de fumée et de vapeur dégagée.
- la cuisine est suffisamment aérée pour permettre une prise d'air.
- le filtre à charbon actifs n'est pas usagé (hotte en version recyclage).
- le tuyau et la sortie de la hotte ne sont pas obstrués (hotte en version évacuation).
- la sensibilité du capteur est suffisante (seulement si la hotte est en fonctionnement automatique " Capteur ").

La hotte s'est arrêtée au cours du fonctionnement ...

Vérifiez que :

- il n'y a pas de coupure de courant.
- le dispositif à coupure omnipolaire ne s'est pas enclenché.

GARANTIE

Conformément à la Législation en vigueur, votre Vendeur est tenu, lors de l'acte d'achat de votre appareil, de vous communiquer par écrit les conditions de garantie et sa mise en œuvre appliquées sur celui-ci.

Sous son entière initiative et responsabilité, votre Vendeur répondra à toutes vos questions concernant l'achat de votre appareil et les garanties qui y sont attachées. N'hésitez pas à le contacter.

SERVICE APRES-VENTE

En cas d'anomalie de fonctionnement, reportez-vous à la rubrique « EN CAS D'ANOMALIE DE FONCTIONNEMENT ». Si malgré toutes les vérifications une intervention s'avère nécessaire, le vendeur de votre appareil est le premier habilité à intervenir. A défaut (déménagement de votre part, fermeture du magasin où vous avez effectué l'achat,...), veuillez consulter le Centre Contact Consommateurs qui vous communiquera alors l'adresse d'un service après vente.

En cas d'intervention sur votre appareil, exigez du service après vente les pièces de rechange Certifiées Constructeur.



i Plaque signalétique

En appelant un service après vente, indiquez-lui le modèle, le numéro de produit et le numéro de série de l'appareil. Ces indications figurent sur la plaque signalétique située sur votre appareil.

CARACTERISTIQUES TECHNIQUES

Dimensions	Haut.: 821-1296 mm (version recyclage) 796-1111 mm (version évacuation) Larg.: 900 mm Prof.: 500 mm
Tension secteur	230 - 240 V
Classe de sécurité électrique	1
Puissance moteur	1 x 250 W
Eclairage	2 x 20 W (halogène)



Cet appareil est conforme aux Directives Communautaires suivantes :

- 73/23 CEE 19/02/73 (Basse Tension) et modifications successives,
- 89/336 CEE 03/05/89 (Compatibilité Electromagnétique) et modifications successives.

BRANCHEMENT ELECTRIQUE

Votre appareil ne peut être branché qu'en 230 V monophasé.

Vérifiez que la puissance de l'installation est suffisante et que les lignes sont en bon état et peuvent supporter l'intensité absorbée par l'appareil, compte tenu des autres appareils branchés.

Calibre des fusibles en ligne (un par phase) 10 A en 230 V.

Important

L'installation doit être réalisée conformément aux règles de l'art, aux prescriptions de la norme NF.C 15.100 et aux prescriptions de l'E.D.F.

Utilisez un socle de prise de courant comportant une borne de mise à la terre, qui doit être obligatoirement raccordée conformément à la norme NF.C.15.100 et aux prescriptions de l'E.D.F. ; cette prise de courant doit impérativement être accessible.

Dans le cas où l'appareil est relié aux canalisations électriques fixes, un dispositif de séparation bipolaire ayant une distance d'ouverture des contacts d'au moins 3 mm doit être prévu dans l'installation fixe.

Le cordon secteur est à 3 conducteurs.

Si le câble d'alimentation est endommagé, il doit être remplacé par un câble d'alimentation certifié. Cette opération ne peut être effectuée que par une personne habilitée, par votre vendeur, ou par le fabricant.

L'appareil ne doit pas être raccordé à l'aide d'un prolongateur ou d'une prise multiple ou d'un raccordement multiple (risque d'incendie). Vérifiez que la prise de terre est conforme aux règlements en vigueur.

Notre responsabilité ne saurait être engagée pour tout incident ou accident provoqué par un raccordement électrique non conforme ou par une mise à la terre inexistante ou défectueuse.

INSTALLATION

Assurez-vous que l'appareil, une fois installé, est facilement accessible à un technicien, dans l'éventualité d'une intervention. Une installation incorrecte remet en cause la sécurité de cette hotte.



Toute installation doit être conforme aux réglementations locales concernant l'évacuation d'air vicié.

Installez la hotte à une distance de sécurité (fig. 7) d'au moins 65 cm d'un plan de cuisson électrique, gaz ou mixte.

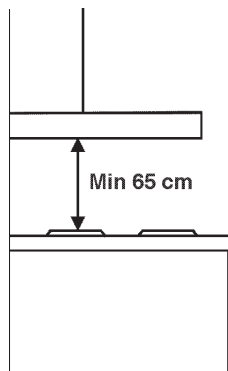


fig.7

Fixation murale de la hotte (fig. 8)

Avant d'installer la hotte

1. Percez dans le mur 2 trous. Utilisez pour cela le gabarit de perçage **Veillez à prévoir un positionnement par rapport au plan de cuisson respectant la distance de sécurité.**
2. Fixez le support métallique (B) au mur à l'aide des vis et chevilles (fig. 8). Repérez les 2 petits triangles sur le support afin de le placer exactement le long de l'axe vertical de la hotte.
3. Retirez les filtres à graisse métalliques (voir chapitre "ENTRETIEN ET NETTOYAGE").
4. Montez la plaque de l'installation électrique en la fixant avec 2 vis et 2 rondelles métalliques (fig. 9).

Pour fixer la hotte au mur

1. Accrochez la hotte au support.
2. Repérez l'emplacement des 2 trous (M) à réaliser (fig. 8). Décrochez la hotte puis percez les trous \varnothing 8mm. Placez les chevilles dans les trous.
3. Accrochez la hotte; s'il faut régler la hotte en hauteur, agir sur les vis (V) de réglage (fig. 8).
4. Fixez la hotte définitivement à l'aide des 2 vis (M) – fig.8.
5. Mettez en place les filtres à graisse métalliques.

Pour installer la cheminée en version recyclage

L'air est filtré au moyen du filtre à charbon actifs puis renvoyé dans la pièce à travers les grilles situées sur les parois latérales de la cheminée (fig. 10).

1. Réglez la largeur de l'étrier du support (W) au moyen des vis (A) (fig. 11). Fixez-le au plafond à l'aide des chevilles et vis dans les trous que vous aurez préalablement percés. Ce support doit être fixé à 3 - 4 mm au dessous du plafond, centré par rapport à la hotte située en dessous, et de niveau.
2. Positionnez et fixez le déflecteur à l'aide des 4 vis sur la cheminée supérieure (fig. 12).
3. Les cheminées doivent être installées de telle sorte à ce que les grilles d'aération situées sur la cheminée supérieure se trouvent en position haute (fig. 13).
4. Raccordez un tuyau souple en matière autoextinguible de Ø 125 mm au déflecteur (fig. 12).
5. Positionnez la buse (fig. 14) sur la sortie de la hotte.
6. Positionnez la bride de raccord sur la buse (fig.15).
7. Positionnez les cheminées assemblées sur la hotte. Faites particulièrement attention lors de la manipulation des cheminées télescopiques (surtout au moment de les appuyer sur le corps de la hotte) de ne pas les rayer. La cheminée supérieure doit être positionnée face au déflecteur et fixez-la à l'aide des 2 vis (G) (fig. 16).
8. Soulevez légèrement et momentanément la cheminée inférieure afin de raccorder le tuyau à la bride e raccord sur la base de la hotte.
9. Procédez au raccordement électrique (voir chapitre "*BRANCHEMENT ELECTRIQUE*").
10. Glissez la cheminée inférieure sur la base supérieure de la hotte.

Pour installer la cheminée en version évacuation

La hotte étant livrée en version recyclage, il est nécessaire de retirer le filtre à charbon actifs pour pouvoir l'utiliser en version évacuation.

1. Réglez la largeur de l'étrier du support (W) au moyen des vis (A) (fig. 11). Fixez-le au plafond à l'aide des chevilles et vis dans les trous que vous aurez préalablement percés. Ce support doit être fixé à 3 - 4 mm au dessous du plafond, centré par rapport à la hotte située en dessous, et de niveau.
2. Positionnez la buse sur la sortie de la hotte (fig. 14).
3. Fixez un tuyau souple en matière autoextinguible de Ø 150 mm sur la buse et raccordez-le à l'orifice d'évacuation au mur ou au plafond (fig. 17).
4. Procédez au raccordement électrique (voir chapitre "*BRANCHEMENT ELECTRIQUE*").
5. Positionnez les cheminées assemblées sur la hotte. Faites particulièrement attention lors de la manipulation des cheminées télescopiques (surtout au moment de les appuyer sur le corps de la hotte) de ne pas les rayer (fig. 16). Celles-ci doivent être installées de telle sorte à ce que les grilles d'aération situées sur la cheminée supérieure se placent en position basse (fig. 18).
6. Fixez la cheminée à l'aide des 2 vis (G) (fig.16).
7. Glissez la cheminée inférieure sur la base supérieure de la hotte.

Les meilleurs rendements s'obtiennent avec des tuyaux courts et directs.
Le tuyau d'évacuation (hotte en version évacuation) doit être d'un diamètre de 150 mm.
Il doit être en matière auto-extinguible.

Sa longueur totale ne doit pas excéder :

- 3 mètres, avec un coude,
- 2 mètres, avec deux coudes.

Sur les segments horizontaux, le tuyau doit avoir une légère inclinaison vers le haut (10 % environ), afin de faciliter l'évacuation de l'air.

Pour maintenir le tuyau et assurer une étanchéité, utilisez un collier de serrage (non fourni avec l'appareil).

Le raccordement peut se faire sur un conduit extérieur. Dans les appartements modernes, seules les gaines de ventilation prévues à cet effet peuvent être employées.

! Ne raccordez jamais la hotte à des conduits d'évacuation de fumées utilisés par des appareils fonctionnant avec une source d'énergie autre que l'électricité.
Si la hotte est utilisée en version évacuation, ne raccordez pas l'appareil à un conduit d'évacuation de fumées de combustion (chaudière, cheminée, etc...) ou à une VMC (ventilation mécanique contrôlée).

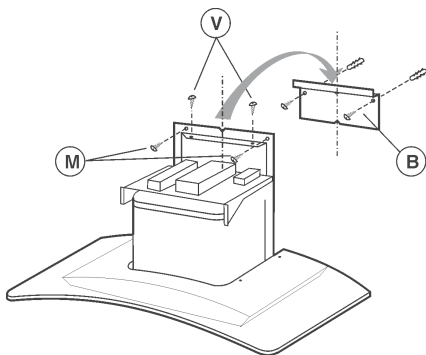


fig.8

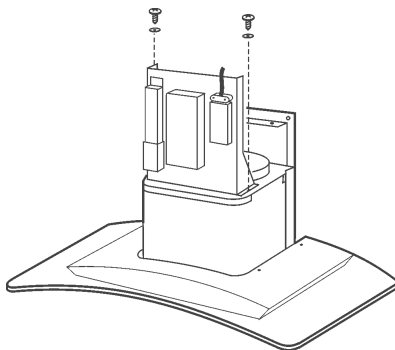


fig.9

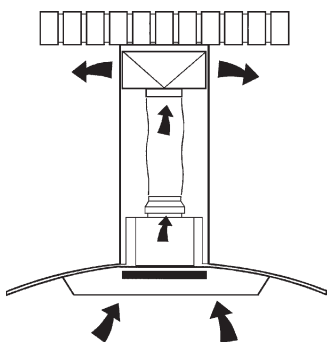


fig.10

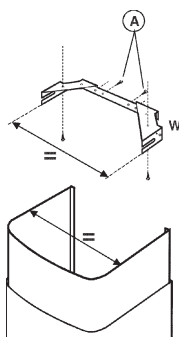


fig.11

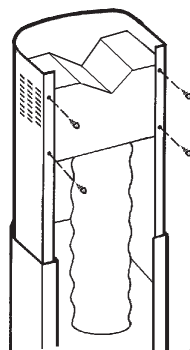


fig.12

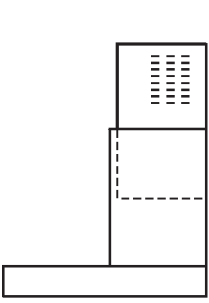


fig.13

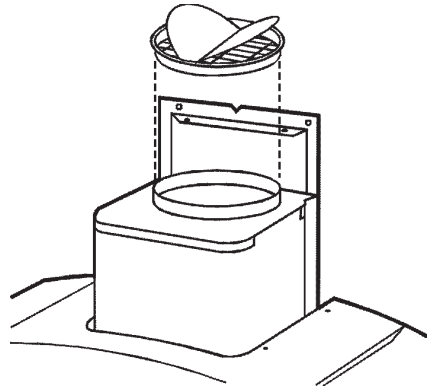


fig.14

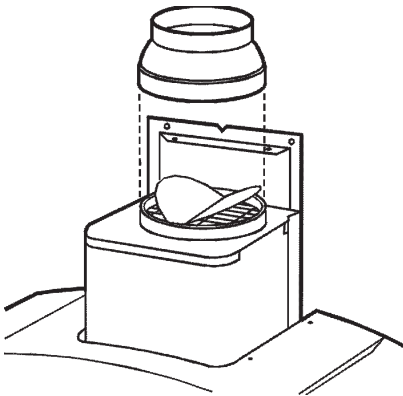


fig.15

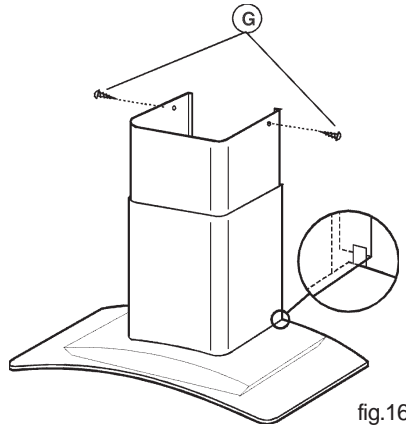


fig.16

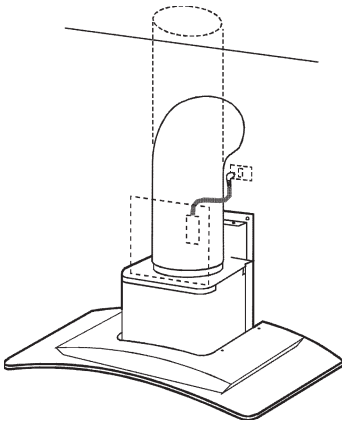


fig.17

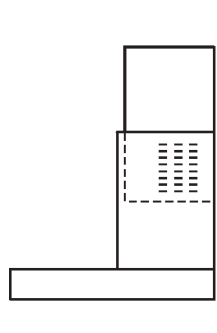


fig.18

ELECTROLUX ARTHUR MARTIN

Pour tenir nos engagements, nous écoutons les Consommateurs

Info Conso Electrolux est le lien privilégié entre la marque et ses Consommateurs. Il assure en permanence une double mission : satisfaire au mieux vos exigences et tirer parti de cette proximité pour améliorer sans cesse les produits que nous vous proposons.

AVANT L'ACHAT

Toute un équipe répond avec clarté et précision à vos sollicitations concernant l'éventail de nos gammes de produits et vous apporte des infos pour vous aider dans votre choix en fonction de vos propres besoins.

APRÈS L'ACHAT

Exprimez-vous sur la perception que vous avez de nos produits et votre satisfaction à l'usage. Mais interrogez aussi nos spécialistes sur l'utilisation et l'entretien de vos appareils. C'est alors que notre mission prend tout son sens. Ecouter, comprendre, agir : trois temps essentiels pour tenir l'engagement de la marque dans le plus grand respect du Consommateur.

A bientôt !

Dans le souci d'une amélioration constante de nos produits, nous nous réservons le droit d'apporter à leurs caractéristiques toutes modifications liées à l'évolution technique (décret du 24.03.78).

Info Conso

 **Electrolux**

BP 50142 – 60307 SENLIS CEDEX

Tél. : 08 90 71 03 44 (0,15 € TTC/mn)

Fax : 03 44 62 21 54

E-MAIL : info.conso@electrolux.fr

Permanence téléphonique du lundi au vendredi



Pour toute question technique :

Centre Contact Consommateurs

BP 20139 – 60307 SENLIS CEDEX

Tél. : 08 92 68 24 33 (0,34 € TTC/mn)

E-MAIL : ehp.consommateur@electrolux.fr

Permanence téléphonique du lundi au vendredi



www.electrolux.com

