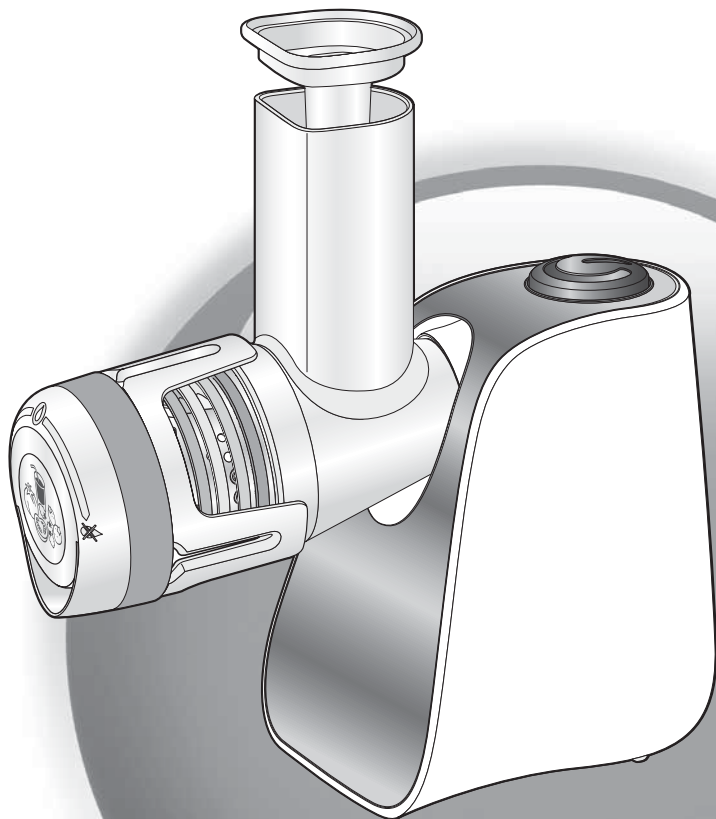
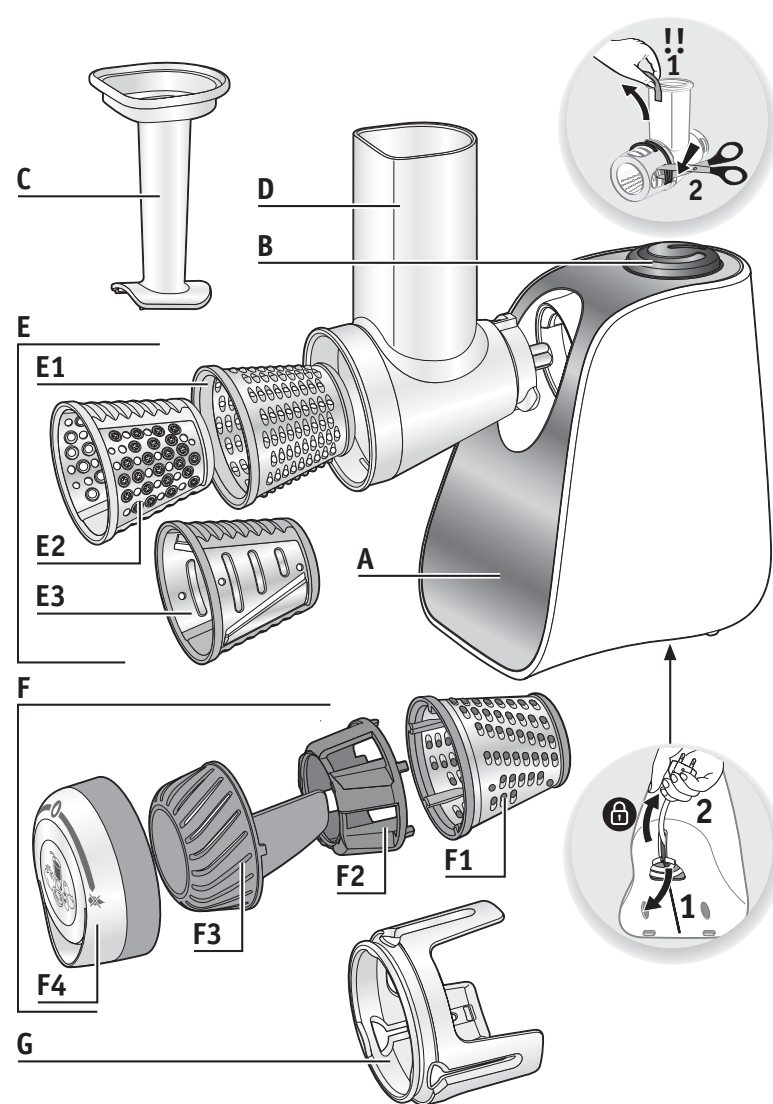
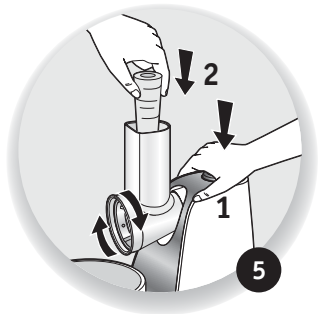
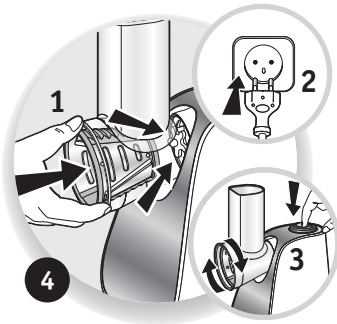
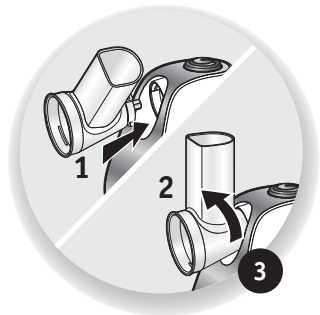
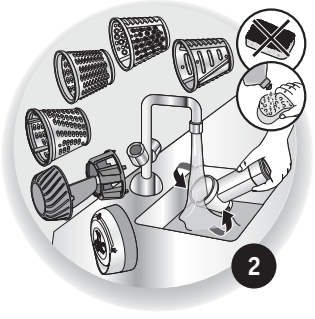
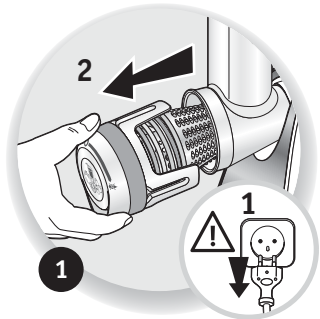


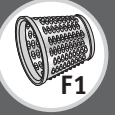

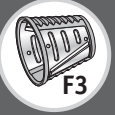








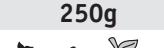

















- FR p 4
- EN p 5
- NL p 6
- DE p 7
- ES p 8
- PT p 9
- EL p 10
- IT p 11
- RU p 12
- UK p 13
- KK p 14
- AR p 15
- FA p 16

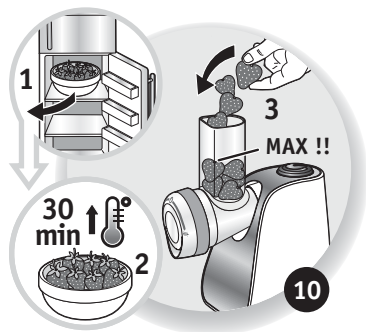
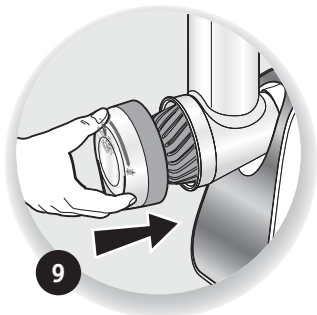
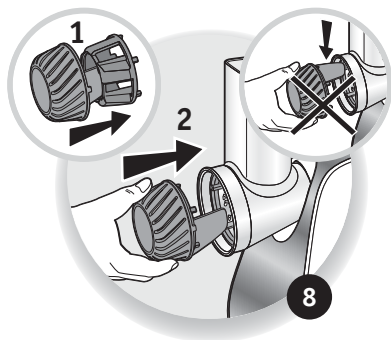
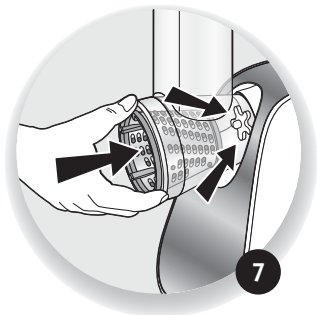


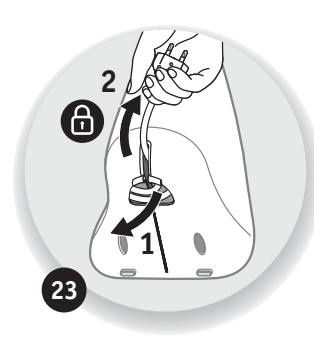
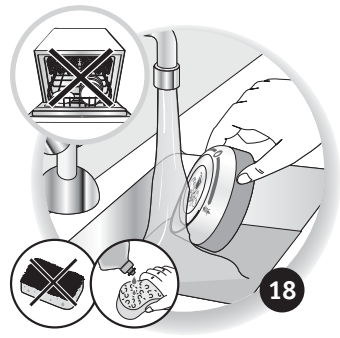
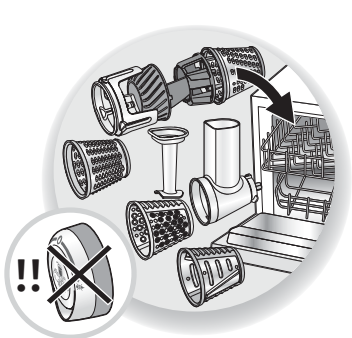
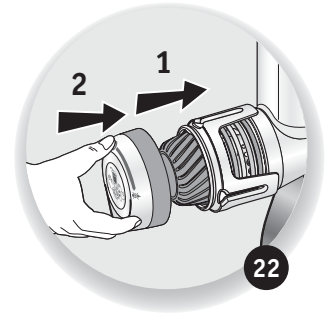
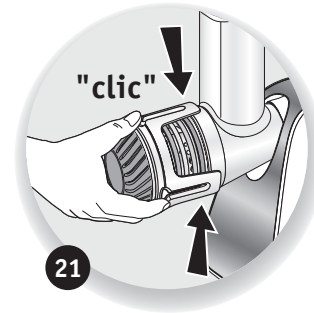
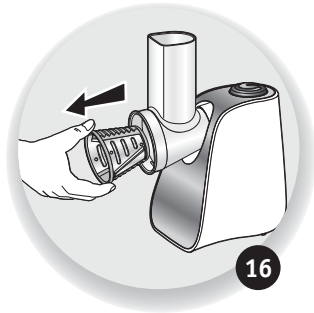
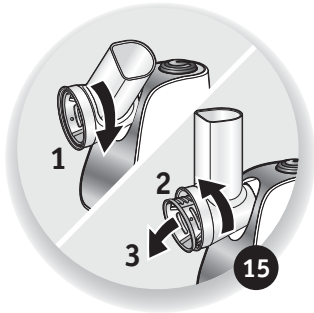
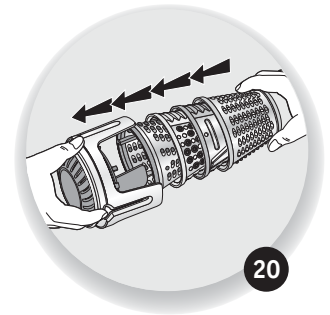
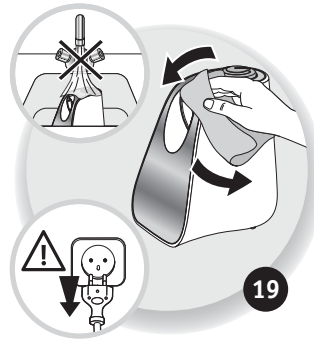
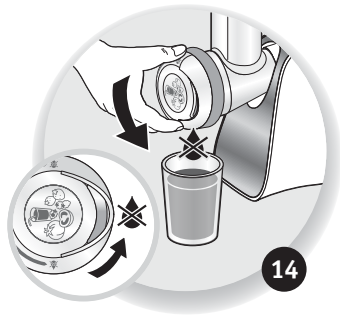
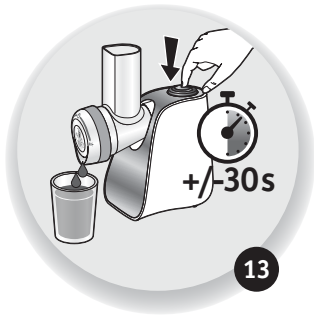
- FR
- EN
- NL
- DE
- ES
- PT
- EL
- IT
- RU
- UK
- KK
- AR
- FA





	 F1	 F2	 F3	 G
				500g
	●		●	
				
	●		●	250g
	●		●	
				
				
				
		●		
	●		●	
	●	●		!!
		●		
		●		
		●		





Pour votre sécurité, lisez attentivement le livret joint sur les consignes de sécurité avant d'utiliser votre nouvel appareil pour la première fois, conservez-le soigneusement.

DESCRIPTIF DE L'APPAREIL

- | | |
|--|---|
| A Bloc moteur | F Accessoires pour fonction nectar : |
| B Bouton marche/arrêt | F1 Cône nectar (fuschia) |
| C Poussoir | F2 Presse |
| D Magasin à cônes / cheminée | F3 Filtre |
| E Cônes pour fonction découpe : | F4 Bec verseur |
| E1 Cône Râper (orange) | G Locker |
| E2 Cône Gratter (jaune) | |
| E3 Cône Trancher (vert) | |

AVANT LA PREMIERE UTILISATION (cf. fig. 1 à 2)

UTILISATION (cf. fig. 3 à 16)

CONSEILS D'UTILISATION

Ne pas utiliser l'appareil plus de 2 minutes.

Pour la découpe :

- Les ingrédients que vous utilisez doivent être fermes pour obtenir des résultats satisfaisants.
- Ne pas utiliser l'appareil pour découper des aliments trop durs tels que le sucre, la viande et enlever la coque des fruits durs (noix, noisette, etc.).
- Coupez les aliments pour les introduire plus facilement dans la cheminée du magasin.

Pour le nectar :

- Ne forcez pas sur le poussoir lorsque le cône Nectar est saturé. Nettoyez-le, ainsi l'appareil retrouvera un rendement optimal.
- Utilisez de préférence des fruits mûrs, tendres, juteux et de saison.

NETTOYAGE DE L'APPAREIL (cf. fig. 17 à 19)

- En cas de coloration des parties plastique par des aliments tels que les carottes, frottez-les avec un chiffon imbibé d'huile alimentaire, puis procédez au nettoyage habituel.

RANGEMENT (cf. fig. 20 à 23)

QUESTIONS FRÉQUENTES

QUESTIONS	RÉPONSES
• "Le cône ne tient pas bien en place dans le magasin, je n'entends pas de clip".	Assurez-vous simplement que le cône est engagé bien à fond (fig.3). C'est ensuite la mise en route du produit avant d'introduire un aliment qui permet le bon verrouillage du cône (fig.4).
• "Je n'arrive pas à enlever l'accessoire après utilisation".	Pour retirer le cône après utilisation, déverrouillez puis reverrouillez le magasin (fig.15) et le cône tombera de lui-même (fig.16).
• "Le magasin à cônes est assez dur à mettre en place et à retirer, est-ce normal ?"	Oui, tout à fait lorsque le produit est neuf. Au fur et à mesure des utilisations, il deviendra de plus en plus facile à installer et à retirer.

Utilisez le cône préconisé pour chaque type d'aliment (voir tableau)

For your safety, please read the attached booklet (safety instructions) before using your new appliance for the first time. Keep the booklet in a safe place.

DESCRIPTION OF THE APPLIANCE

- | | |
|--|--|
| A Motor unit | F Nectar function accessories: |
| B On/off button | F1 Cone attachment for nectar (fuschia) |
| C Compressor | F2 Press |
| D Cone/funnel chamber | F3 Filter |
| E Cone attachment for slicing: | F4 Pouring spout |
| E1 Cone attachment for shredding (orange) | G Locker |
| E2 Cone attachment for grating (yellow) | |
| E3 Cone attachment for slicing (green) | |

BEFORE USING FOR THE FIRST TIME (see fig. 1 to 2)

USE (see fig. 3 to 16)

RECOMMENDATIONS FOR USE

Do not use the appliance for more than 2 minutes.

For slicing:

- Use firm ingredients to get the best results.
- Do not use the appliance to cut hard food such as sugar and meat; remove the shell from nuts (hazelnuts, walnuts, etc.).
- Cut the food into pieces - this will make it easier to put it into the funnel chamber.

For nectar:

- Do not force the compressor when the nectar cone is congested. Clean it; this will allow the appliance to function optimally.
- Preferably use ripe, tender, juicy and seasonal fruit.

CLEANING THE APPLIANCE (see fig. 17 and 19)

- Should the plastic parts become stained with foodstuffs such as carrots, rub them with a cloth dipped in a little cooking oil and then clean as usual.

STORAGE (see fig. 20 and 23)

F.A.Q.

QUESTIONS	ANSWERS
• "The cone is not properly held in place in the holder, I can't hear a click".	Simply ensure that the cone is slotted all the way onto the cone holder (fig.3). Press the on/off button before inserting the food into the feed tube to ensure that the cone is correctly locked into place (fig.4).
• "I can't remove the accessory after use".	To remove the cone after use, unlock and then release the cone holder (fig.15) and the cone will be released (fig.16).
• "The cone holder is fairly hard to install and remove, is this normal?"	Yes, when the appliance is new. With use, it will become easier to fit and remove.

Use the cone recommended for each type of food (see table)

Voor uw eigen veiligheid raden wij u aan het bijgevoegde boekje met veiligheidsvoorschriften aandachtig door te nemen voordat u het apparaat in gebruik neemt. Bewaar dit boekje zorgvuldig.

BESCHRIJVING VAN HET APPARAAT

- A Motorblok
B Aan/uit-knop
C Duwstaaf
D Magazijn voor kegels/aanvoerbuis
E Kegels voor het snijden:
E1 Kegel voor raspen (oranje)
E2 Kegel voor raspen van harde producten (geel)
E3 Kegel voor snijden (groen)
F Accessoires voor vruchtennectar:
F1 Kegel voor vruchtennectar (fuchsia)
F2 Pers
F3 Filter
F4 Schenkuit
G Vergrendelaccessoire

VOOR HET EERSTE GEBRUIK (ZIE FIG. 1 EN 2)

GEBRUIK (zie fig. 3 tot en met 16)

GEBRUIKSTIPS

Gebruik het apparaat nooit langer dan 2 minuten.
Voor het snijden:
- Om goede resultaten te verkrijgen, moeten de ingrediënten die u gebruikt stevig zijn.
- Gebruik het apparaat niet voor het snijden van te harde voedingsmiddelen, zoals suiker of vlees.
- Verwijder de schil van schaalvruchten (walnoten, hazelnoten, ...).
- Snij de voedingsmiddelen in stukken om ze gemakkelijker in de aanvoerbuis van het magazijn te kunnen steken.
Voor nectar:
- Oefen niet te veel kracht uit op de duwstaaf als de kegel voor vruchtennectar verstopt is. Nadat u de kegel heeft gereinigd, zal uw apparaat weer optimaal presteren.
- Gebruik bij voorkeur rijp, zacht, sappig seizoensfruit

HET APPARAAT REINIGEN (cf. fig. 17 tot 19)

In het geval de kunststof onderdelen verkleuren door voedingsmiddelen zoals worteltjes, wrijft u deze met een in voedingsolie gedrenkte doek in en maakt u ze vervolgens volgens de gewone procedure schoon.

OPBERGEN (cf. fig. 20 tot 23)

VEELGESTELDE VRAGEN

Table with 2 columns: VRAGEN and ANTWOORDEN. Contains 3 rows of questions and answers regarding the device's operation and maintenance.

Gebruik voor elk type voedsel de voorgeschreven kegel (zie tabel pagina D)

Aus Sicherheitsgründen lesen Sie bitte aufmerksam die beiliegende Broschüre mit Sicherheitshinweisen, bevor Sie das neue Gerät erstmals verwenden, und bewahren sie sie sorgfältig auf.

BESCHREIBUNG DES GERÄTES

- A Motorblock
B Ein-/Aus-Taste
C Stopfer
D Trommelgehäuse/Einfüllstutzen
E Trommeln zum Zerkleinern:
E1 Trommel zum Raspeln (orange)
E2 Trommel zum Reiben (gelb)
E3 Trommel zum Schneiden (grün)
F Zubehör zum Entsaften:
F1 Trommel zum Entsaften (fuchsia)
F2 Presse
F3 Filter
F4 Ausgusstülle
G Verschlussaufsatz

VOR DER ERSTEN INBETRIEBNAHME (siehe Abb. 1 bis 2)

GEBRAUCH (siehe Abb. 3 bis 6)

GEBRAUCHSTIPPS:

Verwenden Sie das Gerät nicht länger als 2 Minuten.
Zum Zerkleinern:
- Die zu zerkleinernden Zutaten müssen fest sein, um ein gutes Ergebnis zu erhalten.
- Verwenden Sie das Gerät nicht zum Zerkleinern zu harter Lebensmittel, wie z. B. Zucker oder Fleisch, und entfernen Sie die Schale von Schalenfrüchten (Nüsse usw.).
- Schneiden Sie die Zutaten in Stücke, damit sie leichter in den Einfüllstutzen hineinpassen.
Zum Entsaften:
- Üben Sie nicht gewaltsam Druck auf den Stopfer aus, wenn die Entsaftertrommel zugesetzt ist. Reinigen Sie sie, damit das Gerät wieder einwandfrei funktioniert.
- Verwenden Sie vorzugsweise reifes, weiches, saftiges Obst der Saison.

REINIGUNG DES GERÄTS (siehe Abb. 17 bis 19)

Wenn die Plastikteile des Geräts durch Lebensmittel wie Karotten eingefärbt wurden: Reiben Sie sie mit einem mit Speiseöl getränkten Tuch ab und reinigen Sie sie danach wie gewohnt.

AUFBEWAHRUNG (siehe Abb. 20 bis 23)

HÄUFIG GESTELLTE FRAGEN

Table with 2 columns: FRAGEN and ANTWORTEN. Contains 3 rows of frequently asked questions and answers.

Benutzen Sie die für die jeweiligen Lebensmittel geeignete Trommel (siehe Tabelle)

Para su seguridad, lea atentamente el libro adjunto sobre las instrucciones de seguridad antes de utilizar el aparato nuevo por primera vez, y guárdelo bien.

DESCRIPCIÓN DEL APARATO

- A Bloque motor
- B Botón de encendido/apagado
- C Empujador
- D Depósito para conos/tubo de alimentación
- E Conos para función de corte:
 - E1 Cono para rallar (naranja)
 - E2 Cono para picar (amarillo)
 - E3 Cono para cortar en lonchas (verde)
- F Accesorios para la función néctar:
 - F1 Cono néctar (fucsia)
 - F2 Exprimidor
 - F3 Filtro
 - F4 Vertedor
- G Bloqueo

ANTES DEL PRIMER USO (véase fig.1 a 2)

UTILIZACIÓN (ver fig. 3 a 16)

CONSEJOS DE UTILIZACIÓN

No utilizar el aparato más de 2 minutos.

Para el corte:

- Los ingredientes que utilice deben ser duros para obtener resultados satisfactorios.
- No utilice el aparato para cortar alimentos demasiado duros como azúcar y carne, y quite la cáscara de los frutos duros (nueces, avellanas, etc.).
- Corte los alimentos para poder introducirlos más fácilmente por el tubo de alimentación del depósito.

Para el néctar:

- No fuerce el empujador cuando el cono néctar esté saturado. Límpielo; de esta forma el aparato volverá a funcionar de forma óptima.
- Utilice preferentemente frutas maduras, tiernas, jugosas y de temporada.

LIMPIEZA DEL APARATO (véase fig. 17 a 19)

- En caso de coloración de las partes plásticas por elementos tales como las zanahorias, frótelos con un trapo empapado de aceite alimentario, luego proceda a la limpieza habitual.

COLOCACIÓN (véase fig. 20 a 23)

PREGUNTAS FRECUENTES

PREGUNTAS	CONTESTADAS
• "El cono no está bien en su sitio en el depósito, yo no oigo el clip".	Asegúrese simplemente de que el cono está metido bien a fondo (fig.3). Es después de la puesta en marcha del producto antes de introducir un alimento que permita el buen cierre del cono (fig.4).
• "Yo no llevo a quitar el accesorio después de su uso".	Para quitar el cono después de su uso, desbloquee luego vuelva a bloquear el depósito (fig.15) y el cono caerá por sí mismo (fig.16).
• "El depósito del cono es bastante duro de poner en su sitio y retirarlo, ¿es normal?"	Sí, sobre todo cuando el producto es nuevo. En la medida de los usos, se volverá cada vez más fácil de instalar y de quitar.

Utilice el cono recomendado para cada tipo de alimento (ver cuadro)

Por questões de segurança, leia atentamente o folheto com as instruções de segurança, antes de utilizar o novo aparelho pela primeira vez, e guarde-as para futura referência.

DESCRIÇÃO DO APARELHO

- A Bloco do motor
- B Botão Ligar/Desligar
- C Calçador
- E Alimentador de conos/tubo de alimentação
- E Cones para função de corte:
 - E1 Cono para ralar (laranja)
 - E2 Cono para raspar (amarelo)
 - E3 Cono para fatiar (verde)
- F Acessórios para a função nectar:
 - F1 Cone para nectar (fúcsia)
 - F2 Espremedor
 - F3 Filtro
 - F4 Bico
- G Bloqueio

ANTES DA PRIMEIRA UTILIZAÇÃO (ver fig.1 a 2)

UTILIZAÇÃO (ver fig.3 a 16)

CONSELHOS DE UTILIZAÇÃO

Não utilize o aparelho durante mais de 2 minutos.

Para cortar :

- Os ingredientes a utilizar devem apresentar uma textura firme para conseguir melhores resultados.
- Não utilize o aparelho para cortar alimentos demasiado rijos, tal como o açúcar ou a carne, e retire sempre a casca dos frutos mais rijos (noz, avelã, etc.).
- Corte os alimentos para os introduzir mais facilmente na chaminé da tampa.

Para fazer néctar:

- Não deve empurrar o calçador quando o cone Nectar está cheio. Limpe o cone, para que o aparelho tenha o melhor desempenho possível.
- Utilize, preferencialmente, fruta madura, tenra, sumarenta e da época.

LIMPEZA DO APARELHO (ver fig.17 a 19)

- Caso as peças de plástico fiquem manchadas pelos alimentos, tais como cenouras, esfregue-as com um pano embebido em óleo alimentar e, depois, proceda à limpeza habitual.

ARRUMAÇÃO (ver fig.20 a 23)

PERGUNTAS FREQUENTES

PERGUNTAS	RESPOSTAS
• "O cone não encaixa no suporte, não ouço um clique".	Certifique-se apenas que o cone encaixa correctamente (fig.3). É, de seguida, a colocação em funcionamento do produto antes de introduzir um alimento que permite o bloqueio adequado do cone (fig.4).
• "Não consigo retirar o acessório após a utilização".	Para retirar o cone após a utilização, desbloqueie e volte a bloquear o suporte (fig.15) e o cone acabará por saltar-se (fig.16).
• "O suporte do cone é difícil de colocar e retirar. É normal?"	Sim, sem dúvida, quando o produto é novo. No decorrer das utilizações, torna-se cada vez mais fácil colocá-lo e retirá-lo.

Utilise o cone previsto para cada tipo de alimento (ver tabela)

Για την ασφάλειά σας, διαβάστε προσεκτικά το φυλλάδιο που επισυνάπτεται στις οδηγίες ασφαλείας πριν από τη χρήση της νέας συσκευής για πρώτη φορά και φυλάξτε το προσεκτικά.

ΠΕΡΙΓΡΑΦΗ ΤΗΣ ΣΥΣΚΕΥΗΣ

- | | |
|---|---|
| A Βάση-μοτέρ | F Εξαρτήματα για λειτουργία νέκταρ : |
| B Κουμπί έναρξης/παύσης | F1 Κώνος για νέκταρ (φούξια) |
| C Πιεστήριο | F2 Στίφτης |
| D Γεμιστήρας με κώνους / στόμιο πλήρωσης | F3 Φίλτρο |
| E Κώνοι για λειτουργία κοπής : | F4 Στόμιο εκροής |
| E1 Κώνος για τρίμμα (πορτοκαλί) | G Κλειδί |
| E2 Κώνος για ξύσμα (κίτρινος) | |
| E3 Κώνος για φέτες (πράσινος) | |

ΠΡΙΝ ΑΠΟ ΤΗΝ ΠΡΩΤΗ ΧΡΗΣΗ (βλ. εικ. 1 έως 2)

ΧΡΗΣΗ (βλ. εικ. 3 έως 16)

ΣΥΜΒΟΥΛΕΣ ΧΡΗΣΗΣ

Μην χρησιμοποιείτε τη συσκευή για πάνω από 2 λεπτά.

Για την κοπή :

- Τα συστατικά που χρησιμοποιείτε πρέπει να είναι σφιχτά για ικανοποιητικά αποτελέσματα.
- Μην χρησιμοποιείτε τη συσκευή για την κοπή πολύ σκληρών τροφών όπως η ζάχαρη ή το κρέας και να αφαιρείτε τον φλοιό σκληρών φρούτων (καρόδι, φουντούκι, κ.λπ.).
- Κόβετε τις τροφές για να τις εισάγετε ευκολότερα μέσα στο στόμιο πλήρωσης του γεμιστήρα.

Για το νέκταρ :

- Μην ασκείτε πίεση στο πιεστήριο όταν ο κώνος για νέκταρ έχει πλέον κορεστεί. Καθαρίζετε το ώστε η συσκευή να διατηρεί βέλτιστη απόδοση.
- Χρησιμοποιείτε κατά προτίμηση φρούτα ώριμα, μαλακά, χυμώδη και εποχής.

ΚΑΘΑΡΙΣΜΟΣ ΤΗΣ ΣΥΣΚΕΥΗΣ (βλ. ΕΙΚ. 17 - 19)

- Αν χρωματιστούν τα πλαστικά εξαρτήματα από τρόφιμα όπως τα καρότα, τρίψτε τα με ένα πανί εμβαπτισμένο με λάδι μαγειρικής, κατόπιν καθαρίστε τα ως συνήθως.

ΦΥΛΑΞΗ (βλ. ΕΙΚ. 20 - 23)

ΣΥΧΝΕΣ ΕΡΩΤΗΣΕΙΣ

ΕΡΩΤΗΣΕΙΣ	ΑΠΑΝΤΗΣΕΙΣ
• "Ο κώνος δεν μπαινει καλά στη θέση του μέσα στον οδηγό, δεν ακούω κλικ".	Απλά ελέγξτε αν ο κώνος έχει πάσει καλά στο κάτω μέρος (εικ.3). Στη συνέχεια, η ενεργοποίηση του προϊόντος πριν από την εισαγωγή τροφίμων επιτρέπει στον κώνο να κλειδώσει καλά (εικ.4).
• "Δεν καταφέρνω να αφαιρέσω το εξάρτημα μετά τη χρήση".	Για να αφαιρέσετε τον κώνο μετά τη χρήση, ξεκλειδώστε και ξανακλειδώστε τον οδηγό (εικ.15) και ο κώνος θα πέσει από μόνος του (εικ.16).
• "Ο οδηγός κώνων είναι πολύ σκληρός όταν τον τοποθετώ και τον αφαιρώ, αυτό είναι φυσιολογικό;"	Ναι, απόλυτα φυσιολογικό, επειδή το προϊόν είναι καινούργιο. Με τη χρήση, η τοποθέτηση και η αφαίρεσή του θα γίνονται ολόένα και ευκολότερες.

Χρησιμοποιείτε τον προβλεπόμενο κώνο για κάθε τύπο τροφίμου (βλ. πίνακα στην

Per garantire la massima sicurezza, leggere con attenzione il libretto allegato sulle norme di sicurezza prima di utilizzare l'apparecchio per la prima volta e conservarlo con cura.

DESCRIZIONE DELL'APPARECCHIO

- | | |
|--|------------------------------------|
| A Blocco motore | F Accessori per mondare: |
| B Pulsante avvio/arresto | F1 Cono spremitura (fucsia) |
| C Pressino | F2 Pressa |
| D Caricatore per cono/imboccatura | F3 Filtro |
| E Coni per tagliare: | F4 Beccuccio |
| E1 Cono Sminuzzare (arancio) | G Fermo |
| E2 Cono Grattugiare (giallo) | |
| E3 Cono Tagliare (verde) | |

AL PRIMO UTILIZZO (cfr. fig. 1-2)

UTILIZZO (cfr. fig. 3-16)

CONSIGLI PER L'USO

Non usare l'apparecchio per più di 2 minuti continuamente.

Per tagliare:

- Gli ingredienti utilizzati devono essere sodi per ottenere risultati soddisfacenti.
- Non utilizzare l'apparecchio per tagliare alimenti troppo duri come lo zucchero, la carne e togliere il guscio dai frutti secchi (noci, nocciole, ecc.).
- Tagliare gli alimenti per introdurli più facilmente all'interno dell'imboccatura del caricatore.

Per spremere :

- Non forzare il pressino quando il cono Mondare è saturo. Pulirlo in modo che l'apparecchio ritrovi una prestazione ottimale.
- Utilizzare preferibilmente frutti maturi, teneri, succosi e di stagione.

PULIZIA DELL'APPARECCHIO (cfr. fig. 17-19)

- Se le parti in plastica sono state macchiate da alimenti come le carote, strofinarle con un panno imbevuto di olio alimentare, quindi procedere alla pulizia ordinaria.

CONSERVAZIONE (cfr. fig. 20-23)

DOMANDE FREQUENTI

DOMANDE	RISPOSTE
• "Il cono non rimane ben posizionato nel vano, non sento nessun clic"	Assicurarsi semplicemente che il cono sia inserito fino in fondo (fig. 3). Il cono si fissa correttamente all'avvio dell'apparecchio, prima di introdurre l'alimento (fig.4).
• "Non riesco a rimuovere l'accessorio dopo l'uso"	Per rimuovere il cono dopo l'uso, sbloccare e reinserire il vano (fig. 15) e il cono cadrà da solo (fig.16).
• "Il vano cono è piuttosto duro da inserire e rimuovere, è normale?"	Sì, quando il prodotto è nuovo. Con l'uso diventerà sempre più facile da inserire e rimuovere.

Usare il cono adatto al tipo di alimento (vedi tabella)

Для Вашей безопасности перед первым использованием прибора внимательно прочитайте прилагаемую инструкцию и сохраните ее.

ОПИСАНИЕ ПРИБОРА

- A** Блок двигателя
- B** Кнопка Вкл./Выкл.
- C** Толкатель
- D** Корпус с загрузочной горловиной
- E** Конусообразные насадки для нарезки и шинковки:
 - E1** Насадка-терка (оранжевая)
 - E2** Насадка для стружки (желтая)
 - E3** Насадка-ломтерезка (зеленая)
- F** Насадка "нектар" для протирания фруктов и овощей
- F1** Конусообразная насадка "нектар" (цвета фуксии)
- F2** Пресс
- F3** Фильтр
- F4** наконечник с носиком
- G** Локер

ПЕРЕД ПЕРВЫМ ИСПОЛЬЗОВАНИЕМ (см. рис. 1–2)

ИСПОЛЬЗОВАНИЕ ПРИБОРА (см. рис. 3–16)

РЕКОМЕНДАЦИИ ПО ИСПОЛЬЗОВАНИЮ

- Не используйте прибор без перерыва более 2 минут.
- Для нарезки и шинковки:**
 - Для получения удовлетворительного результата ингредиенты, которые Вы используете, должны быть твердыми.
 - Не используйте прибор для нарезки слишком твердых продуктов, таких как сахар, мясо. С орехов необходимо удалять скорлупу (грецкие орехи, фундук и т.д.).
 - Разрезайте продукты, чтобы их было проще продвинуть по загрузочной горловине.
- Для функции "нектар"**
 - Не нажимайте на толкатель, если насадка "нектар" перегружена. Вмойте ее для возвращения оптимальной производительности прибора.
 - Предпочтительно использовать спелые, мягкие, сочные и фрукты по сезону.

ОЧИСТКА ПРИБОРА (см. рис. 17–19)

- В случае окрашивания пластиковых деталей, например, после измельчения моркови, протрите их кусочком ткани, слегка смоченной в растительном масле, а затем очистите обычным способом.

ХРАНЕНИЕ (см. рис. 20–23)

ЧАСТО ЗАДАВАЕМЫЕ ВОПРОСЫ

ВОПРОСЫ	ОТВЕТЫ
• «Насадка не полностью установлена в держателе, я не слышал щелчок».	Просто полностью вставьте насадку в держатель (рис. 3). Перед загрузкой продуктов в отсек нажмите кнопку вкл./выкл. и проверьте правильность установки насадки (рис. 4).
• «После использования я не могу снять насадку».	Чтобы снять насадку после ее использования, поверните держатель для его разблокировки, а потом снова установите его на место (рис. 15), после чего насадку можно будет извлечь (рис. 16).
• «Держатель насадок довольно сложно устанавливать и снимать - это нормально?»	Да, нормально, когда прибор еще новый. Со временем устанавливать и снимать держатель станет проще.

Используйте насадку, предназначенную для каждого типа продуктов (см. таблицу)

Задля вашої безпеки уважно прочитайте інструкції з техніки безпеки, перш ніж уперше використовувати новий пристрій. Ретельно зберігайте вказані вище інструкції.

ОПИС ПРИЛАДУ

- A** Блок мотору
- B** Кнопка Ввімк./Вимк.
- C** Штовхач
- D** Корпус для конусоподібних насадок / горловина
- E** Конусоподібні насадки для нарізання:
 - E1** Конусоподібна насадка для натирання (жовтогаряча)
 - E2** Конусоподібна насадка для стружки (жовта)
- E3** Конусоподібна насадка для нарізання (зелена)
- F** Аксесуари для приготування нектару:
 - F1** Конусоподібна насадка для приготування нектару (кольору фуксії)
 - F2** Прес
 - F3** Фільтр
 - F4** Наконечник для наливання
- G** Блокувальна насадка

ПЕРЕД ПЕРШИМ ВИКОРИСТАННЯМ (див. fig. 1-2)

ВИКОРИСТАННЯ (див. fig. 3-16)

РЕКОМЕНДАЦІЇ ЩОДО ВИКОРИСТАННЯ

- Не використовуйте прилад впродовж більше ніж 2 хвилини.
- Під час нарізання**
 - Для отримання задовільних результатів використовувати інгредієнти мають бути твердими.
 - Забороняється використовувати пристрій для нарізання надто твердих продуктів, зокрема цукру, м'яса. Шкаралупу з твердих плодів (горіхів, арахісу тощо) необхідно видаляти.
 - Розріжте продукти, щоб їх було легше проштовхувати по горловині.
- Під час приготування нектару**
 - Забороняється тиснути на штовхач, коли конусоподібна насадка для приготування нектару зарита. Почистьте її, після чого пристрій повернеться до оптимального режиму роботи.
 - Бажано використовувати спілі, м'які, соковиті плоди по сезону.

ОЧИЩЕННЯ ПРИЛАДУ (див. fig. 17-19)

- При забрудненні пластикових елементів продуктами на зразок моркви, візьміть на ганчірку трохи олії, протріть їх та очистіть звичним способом.

ЗБЕРІГАННЯ (див. fig. 20-23)

НАЙПОШИРЕНІШІ ЗАПИТАННЯ

ЗАПИТАННЯ	ВІДПОВІДІ
• "Насадка не фіксується в тримачі належним чином, не чути клацання".	Переконайтесь, що насадка до кінця зайшла у тримач (fig.3). Щоб перевірити, чи правильно встановлена насадка, натисніть на кнопку увімк./вимкн. перед подачею їжі через отвір для завантаження (fig.4).
• "Не вдається зняти насадку після використання".	Щоб зняти насадку після використання, розблокуйте і повторно заблокуйте тримач (fig.15). Після цього можна вийняти насадку (fig.16).
• "Насадка доволі важко встановлюється і виймається, це нормально?"	Так, коли прилад новий. З часом, при використанні приладу, встановлювати та знімати насадки буде легше.

Для кожного типу продукту використовуйте рекомендовані насадки (див. таблицю)

Қауіпсіздігіңіз үшін құралды бірінші рет қолданарда қауіпсіздік нұсқауларын мұқият оқып шығыңыз және ыңғайлы жерге сақтап қойыңыз.

ҚҰРАЛДЫҢ СИПАТТАМАСЫ

- A Мотор блогы
B Қосу/Өшіру түймесі
C Итергіш
D Конустарды жинау орны/ мұржа
E Жүзді конустар :
E1 Үгетін конус (қызыл-сары)
E2 Аршитын конус (сары)
E3 Турайтын конус (жасыл)

- F Шырын сығатын жабдықтар:
F1 Мәйек алатын конус (қызыл)
F2 Шырын сыққыш
F3 Сүзгі
F4 Түтік
G Бекітпе

من أجل سلامتك، يُرجى قراءة الكتيب المُرفق (إرشادات من أجل السلامة) قبل استعمال هذا الجهاز الجديد للمرة الأولى. يُجى الاحتفاظ بهذا الكتيب في مكان آمن.

وصف أجزاء المنتج

- A وحدة المُحرّك
B زر تشغيل/إيقاف
C ضاغط (كومبرسور)
D مخروط / حُجيرة القمع
E مُلحِق المخروط للتقطيع
E1 مُلحِق المخروط للتفتيت (البرتقال)
E2 مُلحِق المخروط للبشر (أصفر)
E3 مُلحِق المخروط للتقطيع (أخضر)
- F مُلحقات وظيفية «نكتار»:
F1 مُلحِق المخروط للنكتار (فوشيا)
F2 ضغط
F3 فلتر
F4 فُوْهَة السكب
G قفل

БІРІНШІ РЕТ ҚОЛДАНАРДА (1-2 СУРЕТТІ ҚАРАҢЫЗ)

ҚОЛДАНУ (3-16 СУРЕТТЕРДІ ҚАРАҢЫЗ)

ҚОЛДАНУ КЕҢЕСТЕРІ

Құралды 2 минуттан артық қолданбаңыз.

Турай үшін:

- Нәтижесі жақсы болу үшін қолданылатын ингредиенттер қатқылдау болуы тиіс.
- Құралды қант және ет сияқты тым қатты тағамдарды турау үшін қолданбаңыз, жемістердің дәндерін алып тастаңыз (жаңғақтардың кейбір түрлерін).
- Тағам құралдың өңешінде жылдам жылжуы үшін, тағамды тураңыз.

Шырын үшін:

- Шырын конусы толып тұрғанда итергішпен итермеңіз. Құралдың жұмысы дұрыс болу үшін, оны жиі тазалаңыз.
- Жұмсақ, шырынды жемістерді пісу мерзіміне қарай қолданыңыз.

ҚҰРАЛДЫ ТАЗАЛАУ (17-19 СУРЕТТЕРДІ ҚАРАҢЫЗ)

- Пластик бөліктеріне сәбіз сияқты тағамдардың бояуы сіңіп қалса, тамақ пісіруге арналған майға матырылған шүберекпен сүртіңіз, одан кейін әдеттегі жолмен жуыңыз.

САҚТАУ (20-23 СУРЕТТЕРДІ ҚАРАҢЫЗ)

Ж.Қ.С.

СҰРАҚТАР	ЖАУАПТАР
• "Конус түтікшеге дұрыс орнатылмайды, сырт еткен дыбыс естілмейді".	Конустың түтікшеге дұрыс қонын қадағалаңыз (3-сурет). Қосу/өшіру түймесін тағамды түтікшеге салғанға дейін басып, конустың орнына түсуін қадағалаңыз (4-сурет).
• "Қолданыстан кейін конус алынбайды".	Қолданыстан кейін конус алынбаса, конус түтікшесін босатып, қайта бекітіңіз (15-сурет), сонда түтікше босайды (16-сурет).
• "Конус түтікшесін салу және алу қиын, бұл қалыпты жағдай ма?"	Құрал жаңа болса, бұл қалыпты жағдай. Бірнеше рет қолданылғаннан кейін алу және салу жеңілрек болады.

Тағамның әр түріне арналған саптаманы қолданыңыз (кестені қараңыз)

قبل الإستعمال للمرة الأولى (انظر شكل 1 الى 2)

الإستعمال (انظر شكل 3 الى 16)

توصيات في الإستعمال

لا تستعمل المنتج لأكثر من دقيقتين بشكل متواصل.

للتقطيع إلى شرحات:

- استعمال المكونات الجامدة للحصول على أفضل النتائج.
- لا تستعمل المنتج لتقطيع المواد القاسية مثل السكر واللحمة؛ انزع القشرة عن المكسرات (البندق، الجوز، الخ...).
- يُقطع الطعام إلى قطع - هذا يُسهّل وضع المكونات في انبوب التلقيم.

للتنكاتر:

- لا تستعمل القوة على الضاغط عندما يكون مخروط النكتار مسدوداً. يُرجى تنظيفه؛ هذا سوف يُتيح للجهاز أداءً مثالياً.
- ويفضل استخدام الفواكه الناضجة، الغنية بالعصائر، والفواكه الموسمية.

تنظيف المنتج (انظر شكل 17 الى 19)

- في حال اكتسبت الأجزاء البلاستيكية الواناً حسب المكونات المُستعملة مثل الجزر، يمكن مسحها بقطعة قماش مشبعة بزيت الطعام ثم تُنظف كالمعتاد.

التخزين (انظر شكل 20 الى 23)

أسئلة يتكرر ذكرها

الإجابات	الأسئلة
• يُرجى التأكد أن المخروط قد تم تركيبه بشكل مُحكم في حاملة المخروط (شكل 3). اضغط على زر تشغيل/إيقاف قبل إدخال الطعام في انبوب التلقيم للتأكد أن المخروط مُقفلاً في مكانه (شكل 4).	• "لم يُثبت المخروط في مكانه بشكل صحيح، لم اسمع صوت الإففال «كليك»".
• إزالة المخروط بعد الإستعمال، حرر حاملة المخروط ثم اقلها (شكل 15). بذلك سوف يتحرر المخروط (شكل 16).	• "لم يمكن فصل المُلحِق بعد الإستعمال".
• عندما يكون المنتج جديداً. مع الإستعمال، سوف يُصبح أسهل في التركيب والفصل.	• "حاملة الفلتة قاسية أثناء التركيب والفصل، هل هذا طبيعي؟".

استعمل المُلحِق الموصى به لكل نوع من أنواع الطعام (انظر الجدول)

برای ایمنی خود، لطفا دفترچه پیوست (دستورالعمل های ایمنی) را قبل از استفاده از دستگاه جدید خود برای اولین بخوانید. دفترچه را در یک مکان امن نگه دارید.

توصیف دستگاه

- A واحد موتور
B دکمه روشن / خاموش
C کمپرسور
D محفظه مخروط / قیف
E پیوست مخروط برای برش دادن
E1 پیوست مخروط برای خرد کردن (نارنجی)
E2 پیوست مخروط برای زنده کردن (زرد)
E3 پیوست مخروط برای برش دادن (سبز)
- F لوازم جانبی عملکرد عصاره «نکتار»:
F1 پیوست مخروط برای عصاره «نکتار» (فوشیا)
F2 پرس
F3 فیلتر
F4 لوله ریختن
G قفل کننده

قبل از استفاده برای اولین بار (شکل 1 و 2 را تماشا کنید)

استفاده (شکل 1 و 2 را تماشا کنید)

توصیه هایی برای استفاده

از دستگاه بیش از ۲ دقیقه استفاده نکنید.

برای برش دادن:

- از مواد برای گرفتن بهترین نتیجه استفاده کنید.

- از دستگاه برای برش مواد غذایی سخت مانند قند و گوشت استفاده نکنید؛ پوسته آجیل (فندق، گردو، غیره) را بردارید.
- غذا را به صورت تکه تکه برش دهید - این کار، قرار دادن در محفظه قیف را آسان تر می کند.

برای عصاره «نکتار»:

- هنگامی که مخروط عصاره گرفته می باشد، از فشار بر کمپرسور خودداری کنید. آن را تمیز کنید؛ این کار به دستگاه اجازه می دهد تا عملکرد بهینه داشته باشد.

- ترجیحا "از میوه رسیده، نرم، آبدار و فصلی استفاده کنید.

تمیز کردن دستگاه (شکل 17 و 19 را تماشا کنید)

• اگر قطعات پلاستیکی یا مواد غذایی مانند هویج رنگی شده باشند، آنها را با یک پارچه آغشته به کمی روغن آشپزی مالش دهید و سپس به طور معمول تمیز کنید.



ذخیره سازی (شکل 20 و 23 را تماشا کنید)

پرسش و پاسخهای متداول

پاسخها	پرسش
فقط مطمئن شوید که مخروط کاملاً درون نگهدار مخروط قرار گرفته باشد (شکل ۳) قبل از قرار دادن غذا در لوله خوراکی دکمه روشن / خاموش را فشار دهید تا اطمینان حاصل شود که مخروط به درستی در محل قفل شده است (شکل ۴).	• «مخروط به درستی در جای خود در نگهدار قرار داده نشده است، من نمی توانم صدای کلیک را بشنوم».
برای برداشتن مخروط پس از استفاده، آن را باز کنید و سپس نگهدار مخروط را دوباره قفل کنید (شکل 15) و مخروط آزاد خواهد شد (شکل 16).	• «من نمی توانم لوازم جانبی را پس از استفاده بردارم».
بله، زمانی که دستگاه جدید است. با استفاده، آن برای نصب کردن و برداشتن آسان تر خواهد بود.	• «نگهدار مخروط برای نصب کردن و برداشتن نسبتاً سخت است، آیا این مسئله طبیعی است؟»

استفاده از مخروط برای هر نوع از مواد غذایی توصیه می شود (جدول را تماشا کنید)

INTERNATIONAL GUARANTEE : COUNTRY LIST

			
الجزائر ALGERIA	041 28 18 53	سنة واحدة 1 year	CIJA 9 rue Puvies de Chavannes Saint Euquene Oran
ARGENTINA	0800-122-2732	2 años 2 years	GRUPE SEB ARGENTINA S.A. Billinghurst 1833 3° C1425DTK Capital Federal Buenos Aires
ՀԱՅԱՍՏԱՆ ARMENIA	010) 55-76-07	2 տարի 2 years	ՓԲԸ «Գրուպա ՇԵԲ-Վոստոկ» 125171, Մոսկվա, Լենինգրադսկայն խճուղի, 16A, շին.3
AUSTRALIA	02 97487944	2 years	GRUPE SEB AUSTRALIA PO Box 7535, Silverwater NSW 2128
ÖSTERREICH AUSTRIA	01 866 70 299 00	2 Jahre 2 years	SEB ÖSTERREICH GmbH Campus 21 - Businesspark Wien Süd, Liebermannstr. A02 702 2345 Brunn am Gebirge
БЕЛАРУСЬ BELARUS	017 2239290	2 года 2 years	ЗАО «Группа СЕБ-Восток» 125171, Москва, Ленинградское шоссе, д. 16А, стр. 3
BELGIQUE BELGIE BELGIUM	070 23 31 59	2 ans 2 years	GRUPE SEB BELGIUM SA NV 25 avenue de l'Espérance - ZI 6220 Fleurus
BOSNA I HERCEGOVINA	Info-linija za potrošače 033 551 220	2 godine 2 years	SEB Développement Predstavništvo u BiH Vrazova 8/II 71000 Sarajevo
BRASIL BRAZIL	0800-119933	1 ano 1 year	SEB COMERCIAL DE PRODUTOS DOMÉSTICOS LTDA Rua Venâncio Aires, 433/437/447, Pompéia, São Paulo/SP
БЪЛГАРИЯ BULGARIA	0700 10 330	2 години 2 years	ГРУП СЕБ БЪЛГАРИЯ ЕООД бул. България 81 В, et. 5 1404 София
CANADA	1-800-418-3325	1 an 1 year	GRUPE SEB CANADA 345 Passmore Avenue Toronto, ON, M1V 3N8
CHILE	12300 209207	2 años 2 years	GRUPE SEB CHILE Comercial Ltda Av. Providencia, 2331, Piso 5, Oficina 501 Santiago
COLOMBIA	18000919288	2 años 2 years	GRUPE SEB COLOMBIA Apartado Aereo 172, Kilometro 1 Via Zipaquira, Cajca Cundinamarca
HRVATSKA CROATIA	01 30 15 294	2 godine 2 years	SEB Développement S.A.S. Vodnjanska 26, 10000 Zagreb
ČESKÁ REPUBLIK CZECH REPUBLIC	731 010 111	2 roky 2 years	GRUPE SEB ČR spol. s r. o. Jankovcova 1569/2c 170 00 Praha 7

DANMARK DENMARK	44 663 155	2 år 2 years	GROUPE SEB NORDIC AS Tempovej 27, 2750 Ballerup
EESTI ESTONIA	5 800 3777	2 aastat 2 years	GROUPE SEB POLSKA Sp. z o.o. ul. Bukowińska 22b 02-703 Warszawa
مصر EGYPT	16622 الخط الساخن:	سنة واحدة 1 year	جروب سب ايجيبت طريق 14 مايو - سموحة الإسكندرية - مصر
SUOMI FINLAND	09 622 94 20	2 vuotta 2 years	Groupe SEB Finland Kutojantie 7, 02630 Espoo
FRANCE Continentale + Guadeloupe, Martinique, Réunion, Saint-Martin	09 74 50 47 74	1 an 1 year	GROUPE SEB FRANCE Service Consommateur Tefal BP 15 69131 ECULLY CEDEX
DEUTSCHLAND GERMANY	0212 387 400	2 Jahre 2 years	GROUPE SEB DEUTSCHLAND GmbH / KRUPS GmbH Herrnrainweg 5, 63067 Offenbach
ΕΛΛΑΔΑ GREECE	2106371251	2 χρόνια 2 years	SEB GROUPE ΕΛΛΑΔΟΣ Α.Ε. Οδός Καβαλιεράτου 7 Τ.Κ. 145 64 Κ. Κηφισιά
香港 HONG KONG	8130 8998	1 year	SEB ASIA Ltd. Room 903, 9/F, South Block, Skyway House 3 Sham Mong Road, Tai Kok Tsui, Kowloon, Hong-Kong
MAGYARORSZÁG HUNGARY	06 1 801 8434	2 év 2 years	GROUPE SEB CENTRAL EUROPE Kft. Táviró köz 4 2040 Budaörs
INDONESIA	+62 21 5793 6881	1 year	GROUPE SEB INDONESIA (Representative office) Sudirman Plaza, Plaza Marein 8th Floor JL Jendral Sudirman Kav 76-78, Jakarta 12910, Indonesia
ITALIA ITALY	199207354	2 anni 2 years	GROUPE SEB ITALIA S.p.A. Via Montefeltro, 4 20156 Milano
日本 JAPAN	0570 077 772	1 year	株式会社グループセブジャパン 〒141-0022 東京都品川区東五反田 3-14-13 高輪ミュージビル
ҚАЗАҚСТАН KAZAKHSTAN	727 378 39 39	2 жыл 2 years	ЖАҚ «Группа СЕБ- Восток» 125171, Мәскеу, Ленинградское шоссесі, 16А, 3 үйі
한국어 KOREA	1588-1588	1 year	(유)그룹 세브 코리아 서울시 종로구 서린동 88 서린빌딩 3층, 110-790
LATVIJA LATVIA	6 716 2007	2 gadi 2 years	GROUPE SEB POLSKA Sp. z o.o. ul. Bukowińska 22b, 02-703 Warszawa

LIETUVA LITHUANIA	6 470 8888	2 metal 2 years	GROUPE SEB POLSKA Sp. z o.o. ul. Bukowińska 22b, 02-703 Warszawa
LUXEMBOURG	0032 70 23 31 59	2 ans 2 years	GROUPE SEB BELGIUM SA NV 25 avenue de l'Espérance - ZI 6220 Fleurus
МАКЕДОНИЈА MACEDONIA	(0)2 20 50 022	2 години 2 years	Groupe SEB Bulgaria EOOD Office 1, floor 1, 52G Borovo St., 1680 Sofia - Bulgaria ГРУП СЕБ БЪЛГАРИЯ ДООЕЛ Ул. Борово 52 Г, сн. 1, офис 1, 1680 София, България
MALAYSIA	603 7710 1175	2 years	GROUPE SEB MALAYSIA SDN. BHD Unit No. 402-403, Level 4, Uptown 2, No. 2, Jalan SS21/37, Damansara Uptown, 47400, Petaling Jaya, Selangor D.E. Malaysia
MEXICO	(01800) 112 8325	1 año 1 year	Groupe S.E.B. México, S.A. DE C.V. Goldsmith 38 Desp. 401, Col. Polanco Delegación Miguel Hidalgo 11 560 México D.F.
MOLDOVA	(22) 929249	2 ani 2 years	ТОВ «Груп СЕБ Україна» 02121, Харківське шосе, 201-203, 3 поверх, Київ, Україна
NEDERLAND The Netherlands	0318 58 24 24	2 jaar 2 years	GROUPE SEB NEDERLAND B.V. De Schutterij 27 3905 PK Veenendaal
NEW ZEALAND	0800 700 711	1 year	GROUPE SEB NEW ZEALAND Unit E, Building 3, 195 Main Highway, Ellerslie, Auckland
NORGE NORWAY	815 09 567	2 år 2 years	GROUPE SEB NORDIC AS Tempovej 27 2750 Ballerup
PERU	441 4455	1 año 1 year	Groupe SEB Perú Av. Camino Real N° 111 of. 805 B San Isidro - Lima
POLSKA POLAND	0801 300 421 koszt jak za połączenie lokalne	2 lata 2 years	GROUPE SEB POLSKA Sp. z o.o. ul. Bukowińska 22b, 02-703 Warszawa
PORTUGAL	808 284 735	2 anos 2 years	GROUPE SEB IBÉRICA SA Urb. da Matinha Rua Projectada à Rua 3 Bloco1 - 3° B/D 1950 - 327 Lisboa
REPUBLIC OF IRELAND	01 677 4003	1 year	GROUPE SEB IRELAND Unit B3 Aerodrome Business Park, College Road, Rathcoole, Co. Dublin
ROMÂNIA ROMANIA	0 21 316 87 84	2 ani 2 years	GROUPE SEB ROMÂNIA Str. Daniel Constantin nr. 8 010632 București

