

SCHNEIDER

Réfrigérateur encastrable SCRF221AS0

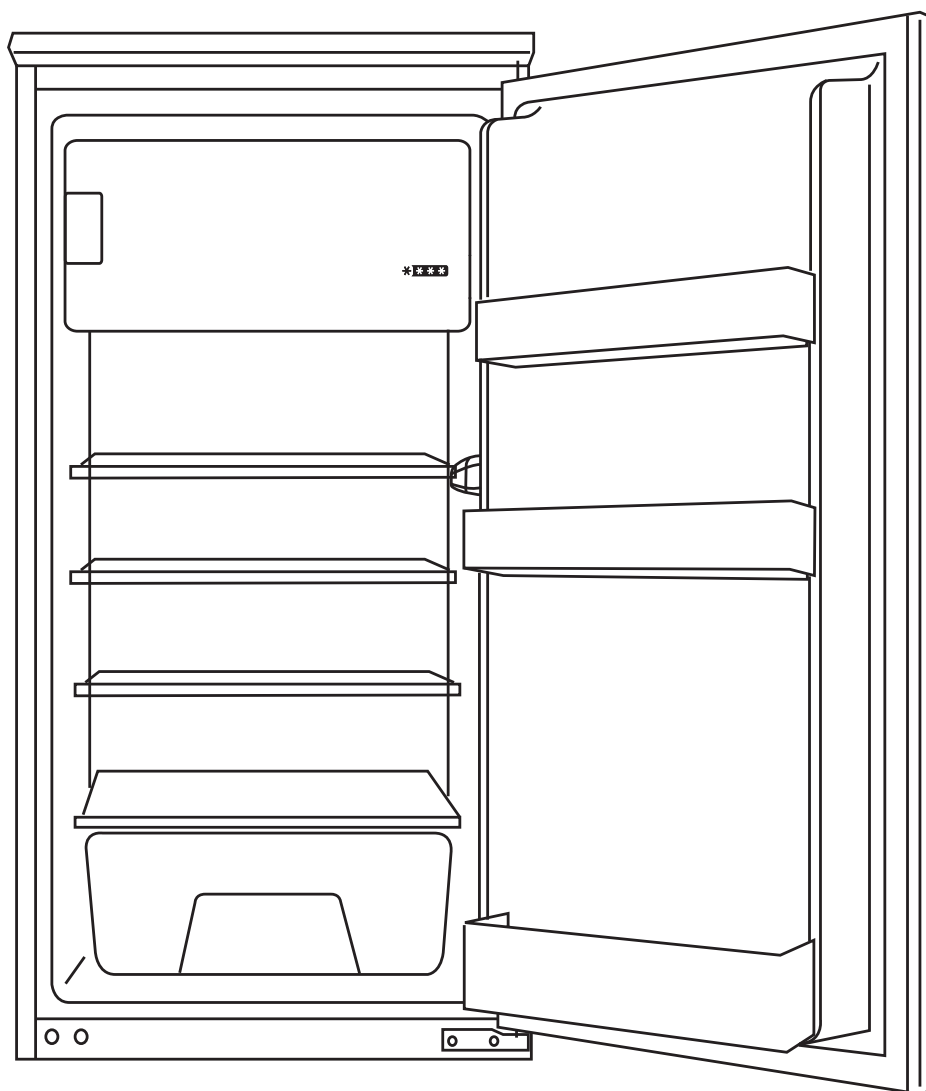
MANUEL D'UTILISATION



Besoin d'aide ?
Rendez-vous sur votre communauté <https://sav.darty.com>



SCHNEIDER



RÉFRIGÉRATEUR 1 PORTE

SCRF221AS0

NOTICE D'UTILISATION

Veillez lire attentivement les instructions suivantes avant d'utiliser cet appareil. Veuillez conserver ces instructions pour toute future référence.



Table des matières

Instructions et consignes de sécurité	3
Elimination de l'emballage	6
Schéma	7
Installation.....	8
Mise en marche du réfrigérateur.....	14
Zone la plus froide du réfrigérateur	15
Conservation des aliments	18
Dégivrage du compartiment réfrigérateur	19
Nettoyage.....	20
Panne de courant	20
Spécifications techniques	23
Enlèvement des appareils ménagers usagés	24



**FAITES UN GESTE ECOCITOYEN
EN TRIANT VOS EMBALLAGES CARTON**

**À LA FIN DE VIE DE VOTRE PRODUIT, PENSEZ À
LE RAPPORTER DANS UN POINT DE COLLECTE
OU DÉPOSER LE À LA DÉCHETERIE PROCHE DE
VOTRE DOMICILE**



**CET APPAREIL EST DESTINÉ À UN USAGE DOMESTIQUE
UNIQUEMENT!**

Veuillez lire attentivement toutes les instructions avant la première utilisation et conservez-les pour une référence ultérieure.

Instructions et consignes de sécurité

Cet appareil ne peut pas être utilisé par des enfants de moins de 8 ans. Le nettoyage et l'entretien ne peuvent pas être effectués par des enfants sans surveillance.

Cet appareil est conçu uniquement pour un usage encastrable. Après l'installation, assurez-vous que vos mains puissent facilement toucher la fiche de prise.

N'utilisez pas des détergents puissants ou du solvant pour nettoyer l'appareil.

Ne pas mettre l'appareil dans un endroit humide.

Avant de mettre l'appareil en marche lisez attentivement toutes les informations de la notice d'utilisation.

La notice d'utilisation contient des observations très importantes sur le montage, le fonctionnement et l'entretien de l'appareil.

Conservez la notice d'utilisation dans un lieu sûr et n'oubliez pas de la remettre au nouveau propriétaire en cas de vente de l'appareil.

Le fabricant décline toute responsabilité pour les dommages causés par le non-respect des instructions suivantes.

Ne mettez pas l'appareil en marche s'il est endommagé. En cas de doute, consultez le revendeur.

* La connexion et l'installation de l'appareil doivent être effectuées conformément aux instructions décrites dans la notice

d'utilisation.

- * Pour des raisons de sécurité, l'appareil doit être mis correctement à la terre conformément aux spécifications.
- * Avant le nettoyage, n'oubliez jamais de débrancher la fiche de l'appareil. Pour retirer la fiche, il ne faut pas saisir le câble, mais la fiche.
- * Conservez les boissons alcooliques dans des bouteilles ou des récipients hermétiques, toujours en position verticale. Ne conservez pas de substances explosives dans l'appareil. Risque d'explosion !
- * Evitez d'endommager les parties de l'appareil qui contiennent le réfrigérant en perforant les serpentins avec des objets coupants ou pointus, en écrasant ou en déformant les tuyaux ou en grattant les revêtements des surfaces. La sortie du réfrigérant peut provoquer des blessures graves au contact des yeux.
- * Ne bouchez pas et ne couvrez pas la grille d'aération de l'appareil.
- * Ne permettez pas aux enfants de jouer avec l'appareil. Ne permettez en aucun cas aux enfants de s'asseoir sur les tiroirs ou de s'accrocher à la porte.

Si le réfrigérateur ou le congélateur ont été achetés pour en remplacer un précédent, avant de mettre le vieil appareil à la décharge assurez-vous d'avoir enlevé et détruit toutes les serrures ou les verrous.

Vous évitez ainsi qu'un enfant puisse s'enfermer dans l'appareil. Eliminez de manière écologiquement correcte l'ancien appareil par l'intermédiaire de centres spécialisés dans la protection de l'environnement car le réfrigérant qui se trouve dans l'appareil peut contenir des substances dangereuses qu'il faut éliminer avec des systèmes spéciaux. Adressez-vous à votre revendeur ou aux organismes locaux.

Vérifiez que l'installation contenant le réfrigérant, notamment l'échangeur de chaleur à l'arrière, n'ont pas été endommagés par le transport au site de collecte ou d'élimination, pour être certains que le réfrigérant ne puisse sortir.

Les données sur le type de réfrigérant ou l'agent isolant utilisé dans l'appareil sont indiqués sur la plaque signalétique.

- * Attention : veillez à ne pas obstruer les ouvertures d'aération présentes dans l'appareil ou dans la structure dans laquelle il sera encastré.
- * Attention : N'utilisez pas de dispositifs mécaniques ou d'autres

moyens pour accélérer le dégivrage, si cela n'est pas recommandé par le producteur.

- * Attention : évitez tout dommage au circuit du réfrigérant.
- * Attention : N'utilisez pas d'appareillages électriques dans le compartiment de conservation des aliments.
- * La fiche doit être accessible même après l'installation de l'appareil.
- * Si le cordon d'alimentation est endommagé faites-le remplacer par le producteur ou par son service après vente.
- * Pour la connexion au secteur d'alimentation et pour l'installation, suivez les instructions de la notice.
- * Pour le dégivrage utilisez uniquement les outils fournis par le producteur.

Frigorigène



ATTENTION: RISQUE D'INCENDIE

Le gaz frigorigène contenu dans le circuit de cet appareil est de l'isobutane (R 600a), gaz peu polluant mais inflammable.

Lors du transport et de l'installation de l'appareil, veiller à n'endommager aucune partie du circuit frigorifique N'utilisez aucun outil coupant ou pointu

pour dégivrer l'appareil.

N'utilisez aucun appareil électrique à l'intérieur de l'appareil.

Seul un technicien habilité peut changer le LED en cas de panne.



Convient pour aliments

Spécifications

- * Cet appareil n'est destiné qu'à réfrigérer des aliments, produire de la glace et conserver des aliments congelés.
- * Appareil rigoureusement destiné à un usage domestique. En cas d'utilisation pour des applications industrielles ou commerciales, veuillez vérifier sa conformité avec les normes et les règlements en la matière.
- * Le circuit de réfrigération est étanche.

Élimination de l'appareil

Avant de mettre un appareil usagé à la décharge, vérifiez qu'il a été rendu sûr et inopérant. Enlevez la fiche et retirez ou détruisez tout type de ressort, verrou ou serrure pour éviter qu'un enfant puisse s'enfermer dans l'appareil.

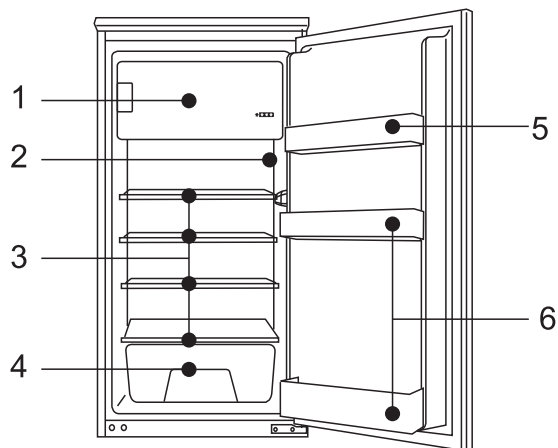
Le système frigorifique contient des gaz isolants et réfrigérants qui doivent faire l'objet d'une procédure spéciale d'élimination. Les matériaux composant un réfrigérateur ont de la valeur et peuvent être recyclés. Prenez contact avec le centre local pour l'élimination des déchets afin de mettre à la décharge correctement un vieil appareil et contactez les autorités locales ou le revendeur pour tout éclaircissement. Assurez-vous que les tuyaux du réfrigérateur ne subissent pas de dommages avant que l'appareil soit prélevé par le service de collecte afin de contribuer à la sauvegarde de l'environnement en favorisant une élimination correcte sans polluer l'environnement.

Élimination de l'emballage de l'appareil neuf

Tout le matériel d'emballage du nouvel appareil peut être éliminé sans dommages pour l'environnement. Le carton peut être cassé ou coupé pour être acheminé au centre d'élimination du papier. La pellicule dans laquelle il est enveloppé est en polyéthylène, les protections et les garnitures en polyéthylène ne contiennent pas de CFC.

Tous ces matériaux de valeur peuvent être portés à un centre de collecte et réutilisés après recyclage. Demandez aux collectivités locales les noms et les adresses des centres les plus proches de collecte des matériaux et du papier.

Schéma du réfrigérateur



- 1. Compartiment congélateur
- 2. Thermostat
- 3. Clayettes
- 4. Bac à légumes
- 5. Support à œufs
- 6. Balconnets porte-bouteilles

Nom de la pièce	Image	Quantité	Nom de la pièce	Image	Quantité
Vis à tête plate		14	Couvercle de trou de plaque à charnière		4
Clé		1	Couvercle de charnière supérieur		1
Plaque de connexion		2	Enjoliveur de charnière inférieur		1
Couvercle de vis de plaque de connexion		2	Joint de jonction (si réfrigérateur + congélateur)		1
Couvercle fixe inférieur		2			

Ce schéma peut être différent du modèle que vous venez d'acheter, s'il y a eu des améliorations techniques.

Déballage

Otez tout le matériel d'emballage.

Contrôlez tous les éléments fournis.

Effectuez un contrôle par rapport au bordereau d'emballage. Contactez le distributeur local si vous constatez des incohérences.

Assurez une place appropriée à votre réfrigérateur.

Nettoyez le réfrigérateur avant l'utilisation. (Veuillez consulter la section « Nettoyage »)

Période d'inactivité

Après avoir mis en place et nettoyé le réfrigérateur, laissez-le reposer pendant au moins 30 minutes avant de le brancher sur le secteur d'alimentation.

Ventilation (Figure 1)

- * Mettez à niveau le meuble de la cuisine à l'aide d'un niveau et d'une équerre. Au besoin, ajoutez des cales dans la base.
- * Gardez une distance minimum de 38mm à l'arrière de l'appareil pour l'aération.
- * La prise d'air A doit être de 200 cm^2 au moins et l'air doit entrer dans la base du meuble à travers le panneau.
- * Vérifiez que la position de la prise de courant (1) est correcte. La tension du CA dans le point où l'appareil sera utilisé doit être conforme aux données de la plaque signalétique apposée sur la paroi intérieure gauche de l'appareil, près des bacs à légumes. La prise de courant doit être mise à la terre correctement.

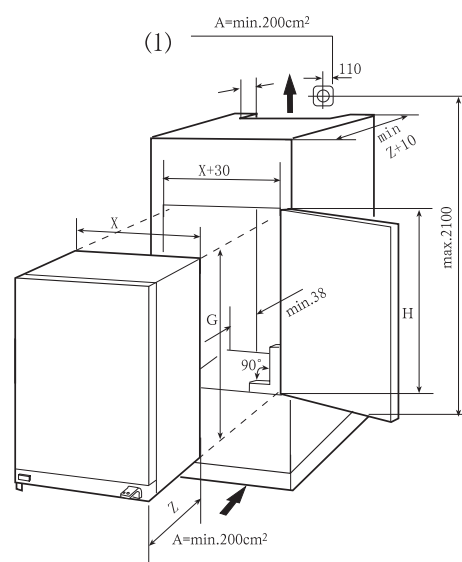


Figure 1

Installation (Figure 2)

1. Vérifiez que la porte du meuble de cuisine est en position correcte.
2. Passez le câble d'alimentation à travers le meuble de manière à pouvoir le raccorder à la prise de courant après l'installation de l'appareil. Déposez le couvercle (6) uniquement s'il n'y a pas d'espace.
3. Placez le réfrigérateur dans le meuble. Fixez les montures (1) par les vis (2) sur le châssis en haut après avoir poussé le réfrigérateur dans la niche pour deux tiers. Ensuite poussez le réfrigérateur à fond tout en vérifiant que le crampon des montures s'encastre sur le châssis horizontal du meuble. Réglez la position du réfrigérateur en laissant un espace de 6 mm entre la paroi interne du meuble et les côtés extérieurs du réfrigérateur. Fixez les montures sur le châssis horizontal au moyen des vis.
4. Placez le joint dans l'ouverture (environ 10mm) entre le châssis avant inférieur et le fond du meuble. Fixez les montures inférieures (3) sur le châssis avant inférieur au moyen des vis (2). Fixez les montures inférieures sur le fond du meuble au moyen des vis (2).
5. Mettez en place correctement les joints dans les ouvertures du réfrigérateur à gauche, en haut et à droite.
6. Fixez la porte sur les supports (4) (un pour chaque position en haut et en bas) au moyen des vis (2). Fermez les portes du réfrigérateur et du meuble, puis ouvrez-les entièrement et montez la plaque de raccordement (5) sur le support correspondant, en la fixant sur la porte du meuble. L'espace "t" entre la plaque de raccordement et le bord du meuble est égal à l'épaisseur du panneau extérieur du meuble, environ 20mm. Réglez l'élément de connexion de manière à ce que le côté poignée de la porte du meuble ne soit pas en contact avec le corps de l'appareil quand il est fermé. (Espace d'1mm environ pour les appareils de grande taille). Montez le deuxième élément éventuel de raccordement de la porte.

7. Fermez avec le bouchon l'orifice dans la porte de l'appareil.

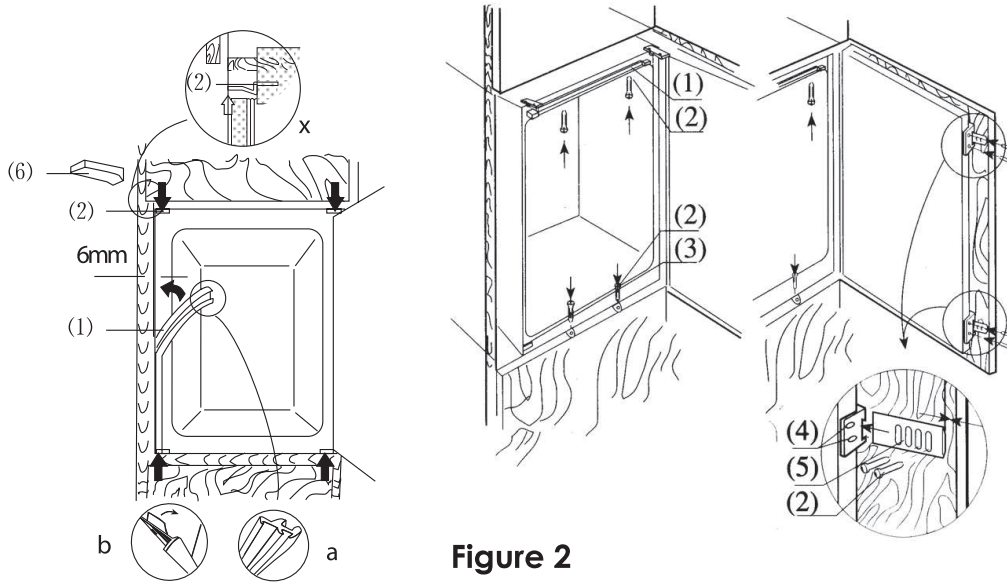
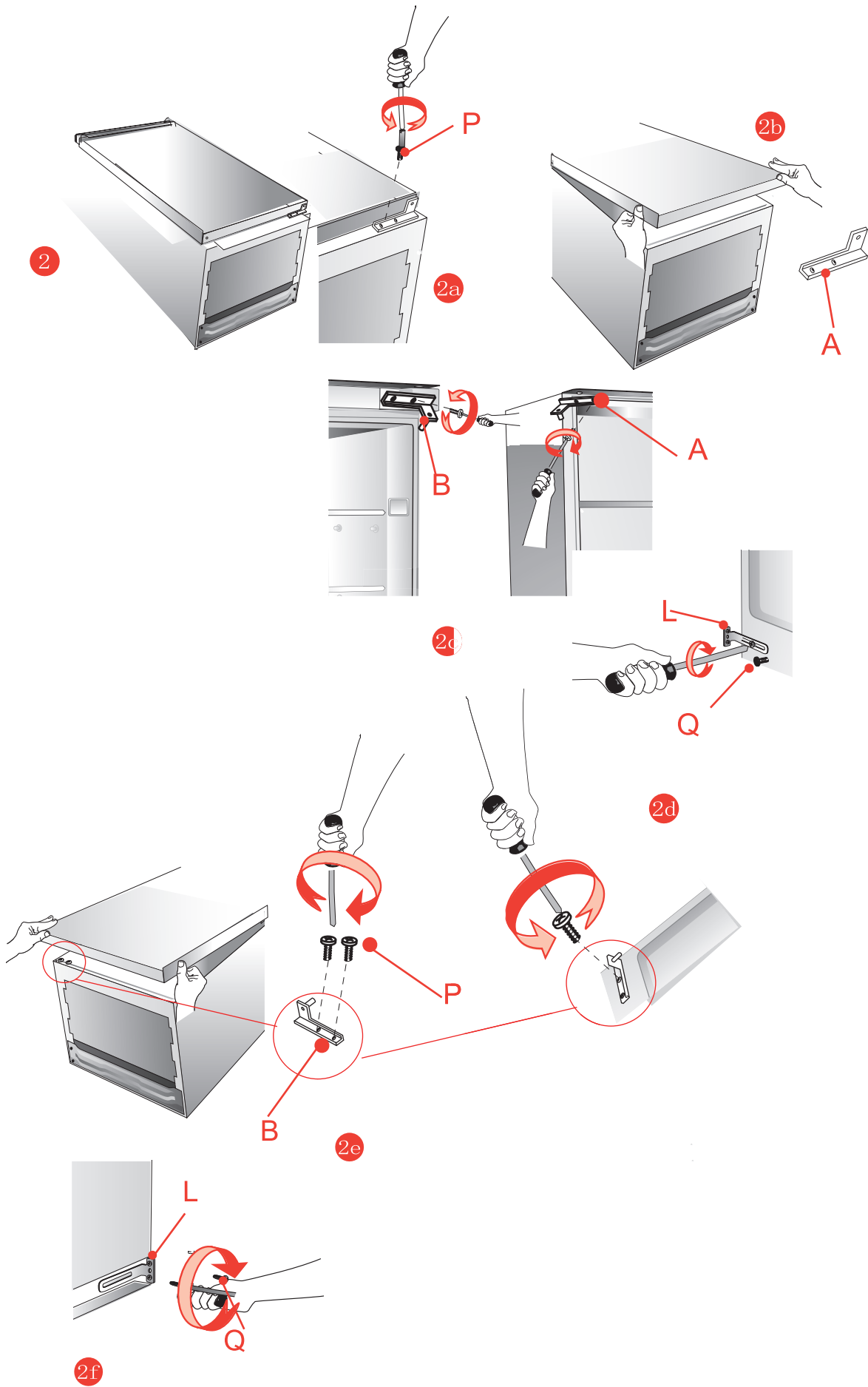
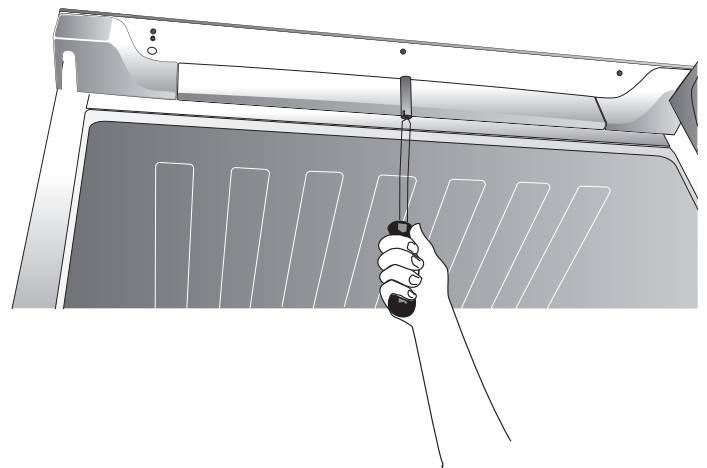
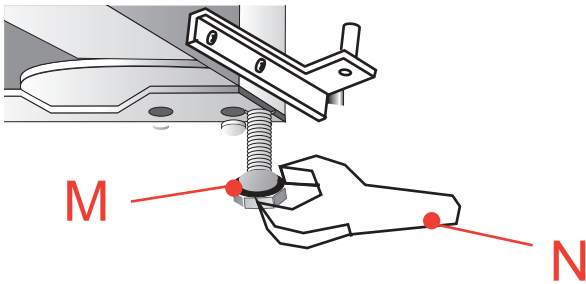
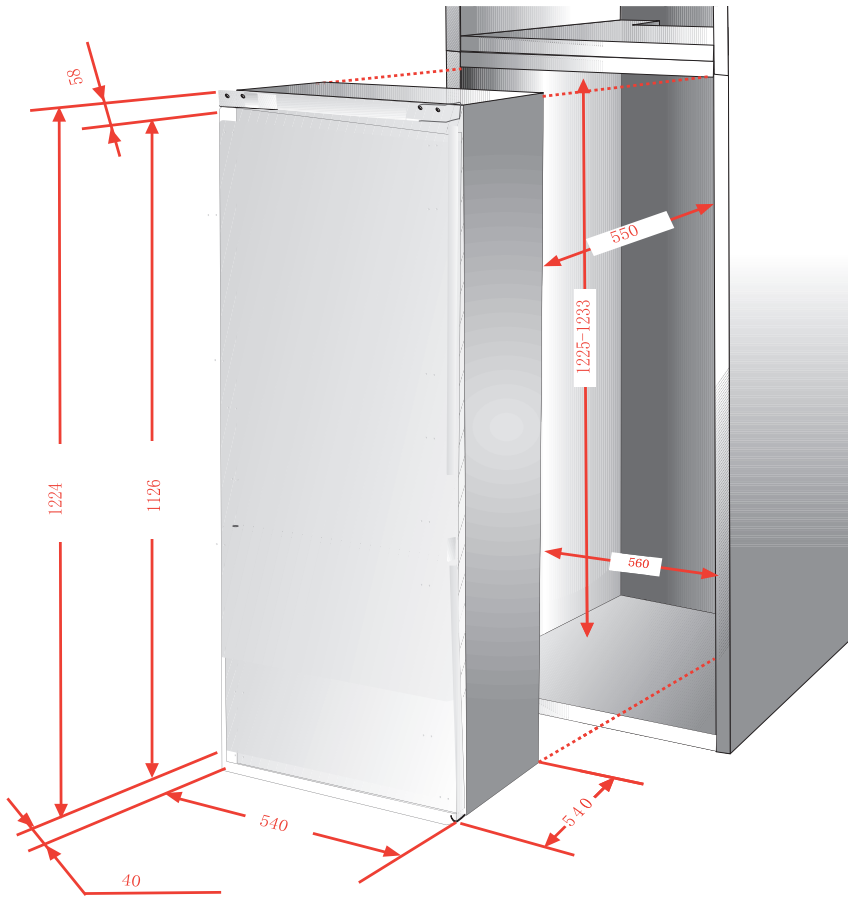


Figure 2

Il est nécessaire, voire obligatoire, d'ajouter une ventilation sous et derrière le produit afin de créer un meilleur flux d'air et éviter de mauvaises performances de refroidissement, températures internes élevées, consommation excessive et condensation dans l'appareil.



3

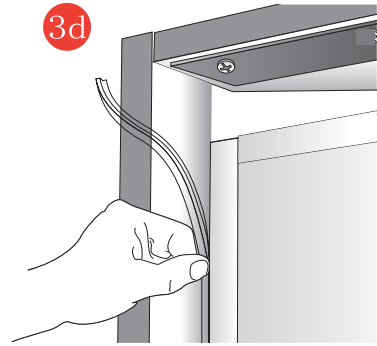


3a

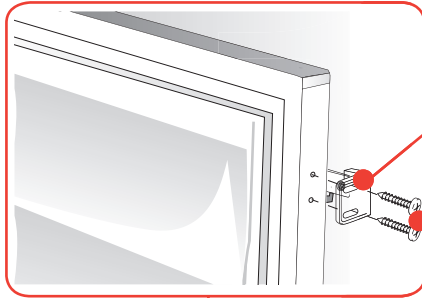


3b

Q

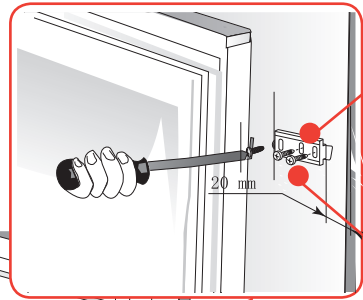


3d



X

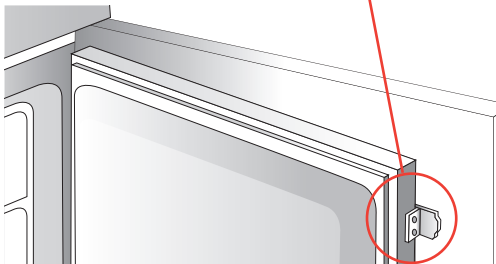
Q



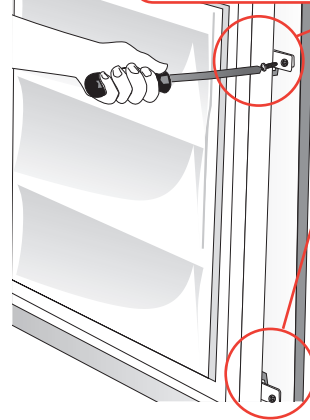
Y

Q

20 mm



3e



3f

Mise en place et installation de l'appareil

1. Après avoir déballé l'appareil, vérifiez que la tension du secteur correspond à celle indiquée sur la plaque signalétique.
 2. Si la porte s'ouvre dans le sens souhaité, passez au prochain paragraphe.
 3. Dans le cas contraire, inversez la position des charnières. Après quoi, couchez avec précaution l'appareil sur le côté arrière, en l'appuyant sur des cales pour éviter d'écraser les tuyaux du condenseur et d'endommager le groupe compresseur.
- 2a Enlevez l'axe inférieur P.
 - 2b Enlevez l'axe inférieur A et libérez la porte.
 - 2c Enlevez la charnière supérieure B et montez la charnière A du côté opposé.
 - 2d Enlevez le support inférieur L.
 - 2e Remontez la porte et la charnière B sur le côté gauche.
 - 2f Remontez le support inférieur L du côté opposé.

Pour l'installation du produit, veuillez considérer les instructions suivantes :

- A Evitez d'installer l'appareil près de sources de chaleur, tels que radiateurs, poêles, cuisinières, etc. ou exposé à la lumière directe du soleil.
- B Pendant le dégivrage automatique, vérifiez que l'eau qui se forme sur la paroi arrière du compartiment s'écoule par le système de drainage.
- C Après avoir mis place définitivement l'appareil dans la position souhaitée, laissez-le au repos au moins une heure avant de le brancher sur l'alimentation électrique.
- D Vérifiez que l'appareil fonctionne correctement avant d'y mettre les aliments.

ATTENTION : N'INSTALLEZ PAS L'APPAREIL PRES DE SOURCES DE CHALEUR ET LAISSEZ UN ESPACE D'AU MOINS 5 CM AU-DESSUS.

INSTALLATION DANS LA COLONNE

Les dimensions du logement dans la colonne doivent correspondre à celles indiquées dans la figure.

- 3 Placez l'appareil dans le logement contre le panneau latéral adjacent à l'ouverture.
- 3a Réglez le pied jusqu'à ce que le panneau supérieur se trouve en contact avec le meuble et fixez la partie haute de l'appareil

par les vis fournies, dans le panneau préalablement percé au-dessus du bandeau.

3b Ancrez le fond de l'appareil à la paroi du meuble au moyen des pièces spéciales fournies.

3c Fixez les deux pieds inférieurs dans les orifices de la base du meuble.

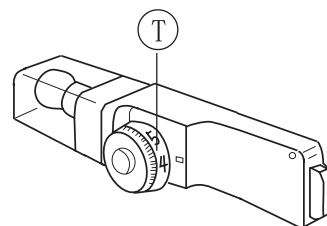
3d Si fourni d'origine, appliquez le joint en plastique.

3e Ancrez la partie X sur la porte de l'appareil à l'aide des vis.

3f Montez et fixez par des vis la partie Y coulissante, après avoir réglé la porte du logement.

Mise en marche du réfrigérateur

Après le branchement sur le secteur, pour mettre le réfrigérateur en marche tournez le thermostat dans le sens des aiguilles d'une montre de la position 0 à une quelconque position entre 1 et 6. Le compresseur du réfrigérateur s'arrête en remettant le thermostat sur 0.



Réglage de la température

Pour régler la température dans le réfrigérateur utilisez le thermostat. Les positions de 1 à 6 correspondent à différentes températures, de la plus basse à la plus haut

Position	Conditions
1-2	Eté ou température ambiante entre 25 et 35 °C
3-4	Printemps, automne ou température ambiante entre 15 et 25 °C
4-6	Hiver ou température ambiante entre 5 et 15 °C

Mise en garde : quand vous sélectionnez la température, il faut un certain temps pour que le réfrigérateur arrive au niveau programmé. La durée de cet intervalle est déterminée par la différence entre la température existante et celle programmée, par la température ambiante, par la fréquence d'ouverture de la porte et par la quantité d'aliments dans le compartiment.

Mise en garde : si la température ambiante est inférieure à 16 °C, utilisez le "thermostat basses températures".

Zone la plus froide du réfrigérateur

Cette partie n'est pas dédiée au produit. Elle est prévue juste pour votre référence.

Ce symbole ci-dessous indique l'emplacement de la zone la plus froide dans votre réfrigérateur. Cette zone est délimitée près du ventilateur, et en haut par le symbole ou bien par la clayette positionnée à la même hauteur.



Afin de garantir les températures dans cette zone, veillez à ne pas modifier le positionnement de cette clayette.

Installation de l'indicateur de température

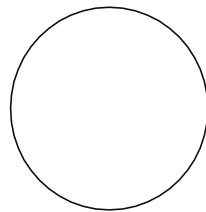
Pour vous aider à bien régler votre réfrigérateur, celui-ci est équipé d'un indicateur de température (livré dans le sachet de la notice) qui permettra de contrôler la température moyenne dans la zone la plus froide.

AVERTISSEMENT: Cet indicateur est seulement prévu pour être utilisé avec votre réfrigérateur. Veillez à ne pas l'utiliser dans un autre réfrigérateur (en effet, la zone la plus froide n'est pas identique), ou pour une autre utilisation.

Vérification de la température dans la zone la plus froide

Une fois que l'installation de l'indicateur de température est réalisée, vous pourrez vérifier régulièrement que la température de la zone la plus froide est correcte. Le cas échéant, ajustez le thermostat en conséquence comme indiqué précédemment. La température intérieure du réfrigérateur est influencée par plusieurs facteurs tels que la température ambiante de la pièce, la quantité d'aliments stockés et la fréquence d'ouverture de la porte. Prenez ces facteurs en compte lors du réglage de la température.

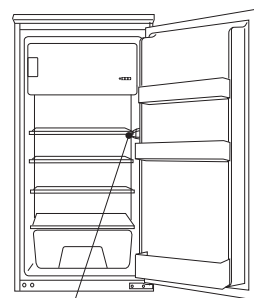
Pour la bonne conservation des denrées dans votre réfrigérateur et notamment dans la zone la plus froide, veillez à ce que l'indicateur de température apparaisse «OK».



Si «OK» n'apparaît pas, la température de la zone est trop élevée. Réglez le thermostat sur une position supérieure. Attendez au moins 12 heures avant de réajuster le thermostat. Après le chargement des denrées fraîches dans l'appareil ou après les ouvertures répétées (ou ouverture prolongée) de la porte, il est normal que l'inscription «OK» n'apparaisse pas dans l'indicateur de température.

Remplissage du réfrigérateur avec les aliments

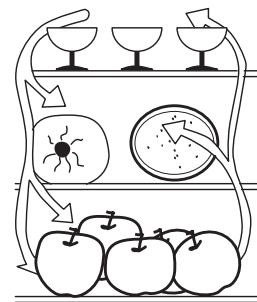
Après avoir allumé le réfrigérateur, attendez 1 à 2 heures avant d'y stocker les aliments. En général il faut attendre que l'intérieur du compartiment arrive à la température programmée avant d'y mettre les aliments à conserver ou congeler.



Thermostat

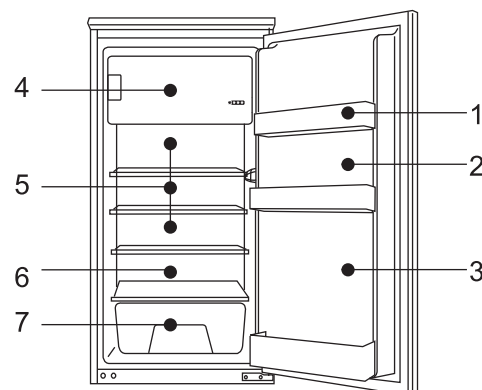
Le réfrigérateur est destiné au stockage des aliments à consommer en peu de temps ou tous les jours.

Même si la température dans la plupart du réfrigérateur est comprise entre 0 et 10°C, il est conseillé de ne pas conserver les aliments trop longtemps. Le réfrigérateur est destiné uniquement au stockage des aliments à consommer en peu de temps.



Compartiment réfrigérateur

1. Oeufs et beurre
2. Conserves et condiments
3. Boissons et bouteilles en général
4. Aliments à congeler
5. Gâteaux, aliments cuits et lait.
6. Viande et charcuteries
7. Fruits, légumes et salades



Précautions pour la conservation

* Attendez que les aliments cuits soient à température ambiante avant de les mettre au réfrigérateur.



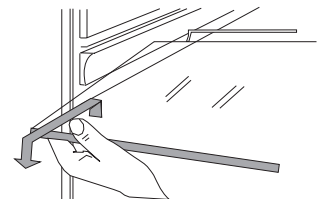
* Essuyez les aliments à l'extérieur avant de les mettre au réfrigérateur.

* Les aliments conservés au réfrigérateur doivent être emballés dans des sachets ou des récipients à fermeture étanche. Vous évitez ainsi que l'humidité de l'aliment s'évapore et que les légumes et les fruits se fanent ou perdent leur goût.



* Evitez de stocker une quantité excessive d'aliments. Pour une bonne conservation, laissez de l'espace entre les aliments. Ne surchargez pas les clayettes pour éviter qu'elles puissent céder.

* Rangez les aliments en fonction des exigences de consommation. Les aliments consommés tous les jours seront mis dans l'espace plus pratique à attendre. De cette manière vous réduirez au minimum le temps d'ouverture de la porte. Ne mettez pas les aliments trop près des parois intenses.



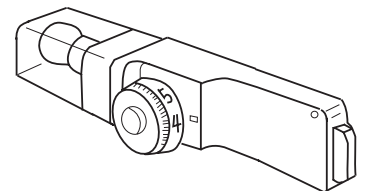
Nettoyage des récipients pour les aliments

* Les bacs peuvent être démontés pour être lavés.

Ampoule et remplacement

Ampoule : 220-240V~, MAX 10W

Douille : E14 (n'utilisez pas d'ampoules de plus de 15W)

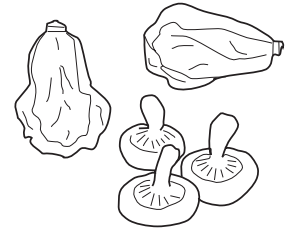


* Pour le remplacement, débranchez la fiche d'alimentation.

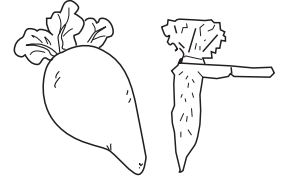
* Démontez l'ampoule en la tournant dans le sens contraire des aiguilles d'une montre.

Conseils pour la conservation des aliments

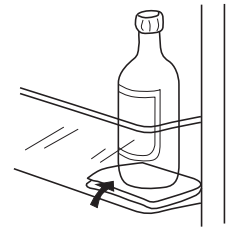
* La période de conservation des légumes se prolonge si le côté de la racine est tourné vers la source du froid.



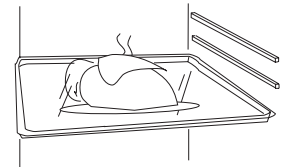
* Otez les feuilles des carottes, navets et similaires.



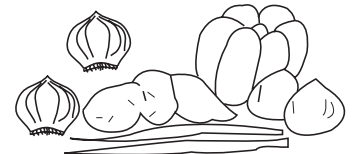
* Mettez sur le fond du porte-bouteilles une serviette en papier ou similaire pour faciliter le nettoyage.



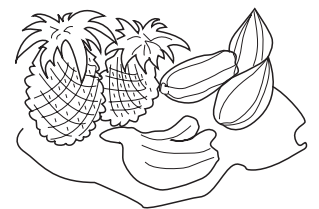
* Pour économiser de l'énergie, décongelez les aliments congelés dans le réfrigérateur avant de les utiliser.



* Ne conservez pas au réfrigérateur les oignons, l'ail, le gingembre et similaires car ces légumes doivent être conservés à température ambiante.



* Ne conservez pas au réfrigérateur la courge mure, les melons, la papaye, les bananes et l'ananas. Le froid accélère le processus de maturation.



Conservation d'aliments à long terme

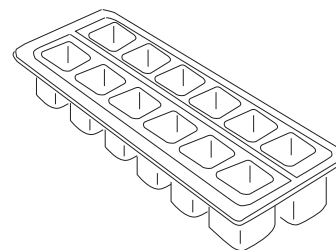
Grâce aux basses températures obtenues dans le congélateur, les aliments nécessitant une longue conservation peuvent y être stockés. Respectez les instructions de conserva indiquée sur l'emballage des aliments surgelés.

Conservation d'aliments congelés

- * Le poids maximum recommandé pour les aliments est de 2 kg.
- * Ne mettez pas d'aliments chauds au réfrigérateur, attendez qu'ils soient à la température ambiante.
- * Essuyez l'extérieur des aliments emballés avant de les mettre au congélateur. Emballez les aliments en utilisant uniquement des emballages inodores, hermétiques et non toxiques.
- * Prélevez du réfrigérateur seulement la quantité nécessaire. Les aliments décongelés ne peuvent être remis au congélateur qu'après cuisson.
- * Les aliments repartis en petites portions se congèlent plus rapidement et sont plus faciles à décongeler et cuire. Le poids maximum recommandé pour chaque portion est de moins de 1,5kg.
- * Ne mettez jamais dans le congélateur de la bière ou d'autres boissons en boîte ou en bouteille.
- * Ne touchez pas les aliments congelés avec les mains mouillées.

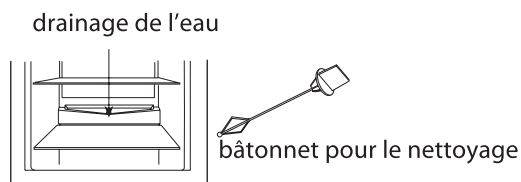
Production de glaçons

- * Remplissez le bac à glaçons en mettant de l'eau jusqu' à trois quarts de sa capacité, puis mettez le bac au congélateur.
- * N'utilisez pas de couteaux ni d'autres objets métalliques pour enlever les glaçons du bac.
- * Pour enlever les glaçons il suffit d'immerger le bac quelques secondes dans de l'eau chaude.



Dégivrage du compartiment réfrigérateur

Le réfrigérateur est équipé de système de dégivrage automatique. Le givre qui se forme sur la paroi arrière fond et à travers la rainure de drainage arrive dans le bac d'évaporation au-dessus du compresseur, à l'arrière du réfrigérateur, où il s'évapore grâce à la chaleur dégagée par le compresseur.



Mise en garde : veillez à ce que l'orifice au-dessus du bac à fruits et légumes ne se bouche pas pour garantir l'écoulement normal de l'eau de dégivrage. Utilisez le bâtonnet fourni pour éliminer les obstructions éventuelles.

Dégivrage du congélateur

Après un certain temps de fonctionnement, sur la surface du congélateur se forme une couche de glace. Si cette couche est trop épaisse, la consommation d'électricité augmente. Dégivrez votre congélateur dès que la couche de glace atteint une certaine épaisseur.

Avant de dégivrer le congélateur, débranchez la fiche de la prise de courant, puis sortez tous les aliments et conservez-les dans un lieu froid. Utilisez une raclette en plastique pour enlever la glace. Une fois que la glace a fondu, essuyez l'intérieur du congélateur.

Mise en garde : il ne faut pas utiliser des objets métalliques ni des appareils de chauffage pour le dégivrage.

A la fin du dégivrage, rebranchez la fiche et le réfrigérateur se remettra en marche.

Panne de courant

Même en été les aliments mis au réfrigérateur peuvent se conserver quelques heures.

- * Ne mettez pas d'autres aliments au réfrigérateur pendant une panne de courant.
- * Evitez d'ouvrir la porte pendant les coupures de courant.
- * Si la coupure de courant est annoncée, produisez des glaçons et mettez-les dans un bac dans la partie haute du réfrigérateur.

Mise en garde : si la température dans le réfrigérateur augmente pendant une panne de courant ou dans le cas de problèmes techniques, la période de conservation se réduit.

Nettoyage

Nettoyez régulièrement le réfrigérateur pour éviter la formation de moisissures et d'odeurs désagréables.

- * Débranchez toujours l'appareil du secteur électrique avant le nettoyage.
- * N'utilisez pas de brosses dures ou en acier, produits détergents, essence ou autres solvants, eau bouillante, acides ou alcalis.
- * Essuyez la surface du réfrigérateur avec un chiffon doux.
(1) Evitez d'utiliser une quantité excessive d'eau pour nettoyer le réfrigérateur. (2) Utilisez un chiffon sec pour nettoyer l'interrupteur, la lampe et le thermostat.
- * Gardez le joint de la porte toujours propre.
- * Nettoyez régulièrement l'arrière et les côtés du réfrigérateur.

Mise hors service

En cas de coupure de courant prolongée, débranchez la fiche du réfrigérateur et nettoyez-le en suivant les instructions décrites ci-avant.

Quand vous arrêtez le réfrigérateur, veillez à laisser la porte ouverte pour éviter la formation d'odeurs désagréables.

Mise en garde : il est conseillé de ne pas mettre le réfrigérateur hors tension.

Pendant les vacances

- * Enlevez les aliments du réfrigérateur si les vacances sont de courte durée. Réglez le thermostat sur la température correcte et vérifiez que la porte du réfrigérateur est parfaitement fermée.
- * Si vos vacances sont de longue durée, enlevez les aliments du réfrigérateur et coupez le courant. Après le dégivrage, nettoyez et essuyez le compartiment réfrigérateur.

Elimination

Avant de mettre le réfrigérateur à la décharge, démontez la porte pour éviter qu'un enfant puisse s'enfermer dedans.

Déplacement du réfrigérateur

- * Débranchez la fiche du réfrigérateur.
- * Sortez tous les aliments.
- * Fermez la porte avec du ruban adhésif.

Les phénomènes suivants n'indiquent pas la présence de problèmes :


- * Quand le réfrigérateur est mis en marche pour la première fois, la température du réfrigérateur et du compresseur est élevée et le compresseur reste en service assez longtemps.
- * Essuyez la surface extérieure du réfrigérateur avec un chiffon doux.
- * Si le réfrigérateur est ouvert souvent ou reste ouvert trop longtemps pendant la saison humide, l'intérieur aussi devient humide.
- * La circulation du réfrigérant produit un certain bruit, comme le compresseur quand il fonctionne ou il s'arrête.
- * Même l'eau de dégivrage qui tombe dans le bac d'évaporation produit un léger bruit.
- * Le compresseur reste en marche pour des périodes assez longues si vous mettez une quantité excessive d'aliments dans le réfrigérateur ou si la température ambiante est très élevée.
- * L'évaporateur peut produire de mauvaises odeurs si le compartiment n'est pas maintenu propre.

Mise en garde: attendez au moins cinq minutes avant de remettre en marche le réfrigérateur après un arrêt.

Vérifiez la cause du problème avant d'effectuer les réparations.

Problème	Causes probables
Le réfrigérateur ne démarre pas	<ul style="list-style-type: none">* Défaut de connexion à la source d'alimentation (fiche, prise, fusible)* Le thermostat est sur la position 0* Tension trop basse
La lampe ne s'allume pas	<ul style="list-style-type: none">* Ampoule grillée* Alimentation électrique non branchée* Le thermostat est sur la position 0
Bruit excessif	<ul style="list-style-type: none">* Position non horizontale.* Réfrigérateur en contact avec une paroi ou d'autres objets
Le compresseur reste en marche longtemps ou la température n'atteint pas la valeur préfixée	<ul style="list-style-type: none">* Premier fonctionnement* Quantité excessive d'aliments* Ouvertures fréquentes de la porte du réfrigérateur pendant la saison chaude* Le thermostat n'a pas été programmé correctement* Le réfrigérateur est exposé directement au soleil ou se trouve près d'une source de chaleur* Manque d'aération ou présence de poussière sur le condenseur
Aliments secs	<ul style="list-style-type: none">* Aliments non couverts ou fermés correctement
Mauvaises odeurs	<ul style="list-style-type: none">* Aliments non fermés correctement* Aliments périmés dans le réfrigérateur* Le réfrigérateur doit être nettoyé. Voir « Nettoyage »

SPECIFICATIONS TECHNIQUES

Marque:	Schneider
Référence commerciale:	SCRF221AS0
Modèle:	TR21BIAA
Catégorie de l'appareil réfrigérant:	7, Réfrigérateur- congélateur
Classe d'efficacité énergétique:	A+
Consommation d'énergie :	212 kWh par an , calculée sur la base du résultat obtenu pour 24 heures dans des conditions d'essai normalisées. La consommation d'énergie réelle dépend des conditions d'utilisation et de l'emplacement de l'appareil.
Capacité utile du réfrigérateur (l)	160
Capacité utile du congélateur (l)	16 
Classe climatique :	N/ST Cet appareil est prévu pour fonctionner à une température ambiante comprise entre 16°C et 38°C.
Niveau sonore en dB(A) re 1 pW :	40 dB(A)
Type d'installation :	Intégrable
Gaz réfrigérant:	R600a (30g)
Isolant:	Cyclopentane
Autonomie en cas de coupure	11h
Pouvoir de congélation	2kg/24h

EN ENLEVEMENT DES APPAREILS MENAGERS USAGES



La directive Européenne 2012/19/EU sur les Déchets des Equipements Electriques et Electroniques (DEEE), exige que les appareils ménagers usagés ne soient pas jetés dans le flux normal des déchets municipaux. Les appareils usagés doivent être collectés séparément afin d'optimiser le taux de récupération et le recyclage des matériaux qui les composent et réduire l'impact sur la santé humaine et l'environnement. Le symbole de la poubelle barrée est apposé sur tous les produits pour rappeler les obligations de la collecte séparée. Les consommateurs devront contacter les autorités locales ou leur revendeur concernant la démarche à suivre pour l'enlèvement de leur appareil. La mise au rebut de la pile doit être effectuée de manière à respecter l'environnement. Déposez-les dans des bacs de collecte prévus pour cet effet (renseignez-vous auprès de votre revendeur afin de protéger l'environnement).

La garantie ne couvre pas les pièces d'usure du produit, ni les problèmes ou les dommages résultant de:

- (1) détériorations superficielles dues à l'usure normale du produit ;
- (2) défauts ou détériorations dus au contact du produit avec des liquides et dus à la corrosion provoquée par la rouille ou de présence d'insectes;
- (3) tout incident, abus, utilisation impropre, modification, démontage ou réparation non autorisés;
- (4) toute opération impropre d'entretien, utilisation non conforme aux instructions concernant le produit ou le branchement à une tension incorrecte ;
- (5) toute utilisation d'accessoires non fournis ou non approuvés par le constructeur.

La garantie sera annulée en cas d'élimination de la plaque signalétique et/ou du numéro de série du produit.



Pour en savoir plus :
www.quefairedemesdechets.fr

SCHNEIDER

Importé par: ADMEA
12 rue Jules Ferry - 93110 Rosny-sous-Bois, FRANCE