



MARQUE: INDESIT

REFERENCE: TZAA10

CODIC: 3737160



Mode d'emploi

CONGÉLATEUR

IT

Italiano,1

GB

English,13

FR

Français,25

NL

Nederlands,37

PL

Polski,49

PT

Portuges,61

ES

Espanol,73

DE

Deutsch,85

HU

Magyarország,97

TZAA 10

Table des matières

Consignes de sécurité importantes, 26

Installation, 27-28

Transport
Installation
Inversion de la porte

Description de l'appareil, 29

Vue globale

Instructions d'utilisation, 30-31

Avant l'utilisation
Commande du thermostat
Mise en marche de l'appareil
Le compartiment congélateur

Entretien et nettoyage, 32

Dégivrage de l'appareil
Nettoyage intérieur
Nettoyage extérieur
Dégivrage du congélateur
En cas de non-utilisation de l'appareil

Conseils et astuces, 33-34

Bruits de fonctionnement normaux
Stockage des aliments
Conseils à suivre pour économiser de l'énergie
Que faire en cas de panne de courant
Avertissement

Dépannage, 35

Assistance, 36

Consignes de sécurité importantes

Ces avertissements ont pour objectif de sauvegarder votre sécurité. Veuillez à bien tous les comprendre avant d'installer ou d'utiliser cet appareil.

Installation

- Cet appareil est lourd. Faites bien attention lorsque vous le déplacez.
- Il est dangereux de modifier les spécifications ou d'essayer de modifier ce produit, de quelque manière que ce soit.
- Veillez à ce que l'appareil ne repose pas sur le câble d'alimentation électrique.
- Les travaux électriques nécessaires à l'installation de cet appareil doivent être réalisés exclusivement par un électricien ou une personne compétente.
- Les pièces susceptibles de devenir chaudes ne doivent pas être accessibles. Dans la mesure du possible, l'arrière de l'appareil doit être placé près d'un mur, en ménageant cependant un espace suffisant pour la ventilation, tel qu'indiqué dans les instructions d'installation.
- Il faut attendre plusieurs heures après l'installation de l'appareil avant de l'allumer, afin de permettre au produit réfrigérant de se stabiliser.

Sécurité des enfants

- Ne laissez pas les enfants manipuler les commandes ou jouer avec le produit.

Pendant l'utilisation


- Cet appareil est conçu uniquement pour un usage domestique, plus spécifiquement pour le stockage d'aliments mangeables exclusivement.
- Il ne faut pas recongeler un aliment qui a été décongelé.
- Ne placez pas de boissons gazeuses dans le congélateur.
- Les bâtonnets glacés peuvent être à l'origine de brûlures s'ils sont consommés dès leur sortie du congélateur.
- Ne retirez pas d'aliments du congélateur avec les mains mouillées/humides car ceci peut provoquer des abrasions ou des brûlures cutanées.

Entretien et nettoyage

- Avant toute opération de nettoyage ou d'entretien, veuillez éteindre et débrancher l'appareil.
- N'utilisez pas d'instruments pointus pour retirer le givre ou la glace. (Consultez les instructions relatives au dégivrage).

Fin de vie de l'appareil

- Pour la mise au rebut de votre appareil, veuillez le déposer dans un centre agréé.
- Retirez la prise et assurez-vous que les verrous ou loquets sont bien retirés, pour éviter que de jeunes enfants ne puissent se retrouver piégés à l'intérieur.

 Veuillez lire ce mode d'emploi attentivement avant l'utilisation et le conserver pour pouvoir vous y référer ultérieurement en cas de besoin.

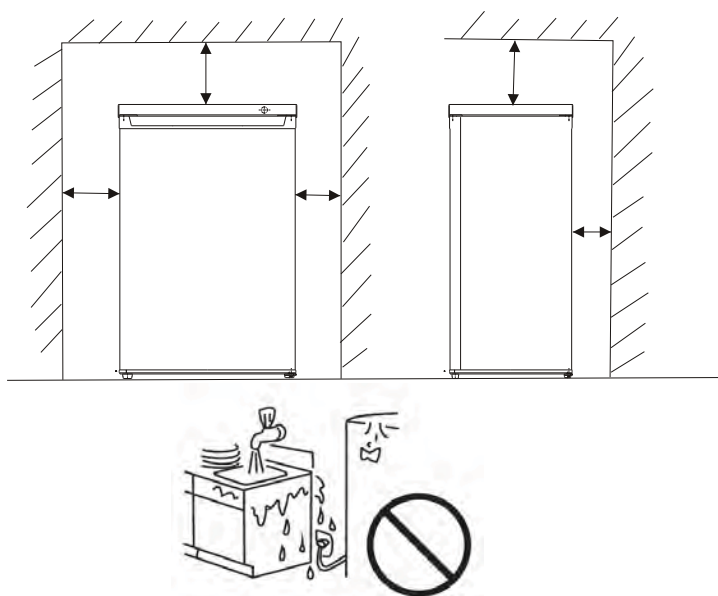
Transport

⚠ Attention : 2 personnes sont nécessaires pour déballer et déplacer l'appareil. Pour ce faire, il est recommandé de porter des gants.

- L'appareil doit être transporté uniquement en position verticale. N'inclinez pas l'appareil à plus de 45°. L'emballage fourni doit rester intact pendant le transport.
- Après le transport de l'appareil, le laisser immobile pendant au moins 4 heures avant de l'allumer pour permettre la stabilisation du système de refroidissement. Si vous ne respectez pas ces instructions, vous risquez d'endommager l'appareil.
- Ne tenez pas l'appareil par la porte ou la poignée pour le déplacer. Vous pourriez endommager vos revêtements de sol et muraux, etc.
- Avant de déplacer l'appareil, veuillez vider toute l'eau présente dans le drain.
- Vérifiez que le tuyau d'eau de dégivrage de l'appareil est fixé au bac d'évaporation en plastique situé au-dessus du compresseur afin d'éviter que de l'eau de dégivrage ne soit renversée sur le sol.
- Veillez à ce que le câble d'alimentation ne se trouve pas coincé sous l'appareil pendant ou après le déplacement de ce dernier.
- Retirez avec précaution tous les matériaux d'emballage, y-compris la base en mousse, et jetez-les en respectant la législation en vigueur.

Installation

- Assurez-vous que vous disposez d'un espace suffisant pour l'installation de l'appareil. Ménagez un espace des deux côtés (15 cm) et au-dessus de l'appareil (30 cm) pour assurer une ventilation adéquate.
- Ne placez pas l'appareil à proximité d'une source de chaleur ou en plein soleil.
- Ne placez pas d'objets lourds sur l'appareil, sous peine de l'endommager.
- N'installez pas l'appareil dans un endroit humide.
- Réglez les pieds situés à l'avant de l'appareil pour le mettre à niveau. L'appareil doit être installé sur une surface lisse afin d'éviter les vibrations et les bruits excessifs.
- Chaque appareil possède une classe climatique (indiquée sur la plaque signalétique) qui indique la plage de température de fonctionnement de l'appareil. L'appareil peut ne pas fonctionner correctement s'il est exposé pendant une période prolongée à une température située en dehors de la plage spécifiée.
- Consultez la section « Entretien et nettoyage » pour préparer votre appareil en vue de son utilisation.



Inversion de la porte

⚠ Avertissement : Débranchez la prise du secteur avant de procéder à l'inversion de la porte. Il peut être nécessaire que deux personnes soient présentes pour inverser la porte.

1. Retirez les vis (6) qui maintiennent le panneau supérieur (7) fixé à l'appareil. Retirez le panneau supérieur.
2. Retirez les deux vis (1) qui maintiennent la charnière supérieure (5) (côté droit) fixée au châssis. Retirez la charnière supérieure (5).
3. Soulevez la porte pour la dégager de la goupille de la charnière inférieure et placez-la sur une surface où elle ne risque pas d'être rayée.
4. Retirez les deux vis (8) qui maintiennent la charnière inférieure (2). Retirez la charnière inférieure (2).
5. Retirez le pied avant gauche (4) et transférez-le du côté droit.
6. Avant de remettre en place la charnière inférieure (2), retirez la goupille de la charnière (9) et inversez le sens de la charnière (2). Remontez la charnière inférieure (2) du côté gauche en utilisant les deux vis (8).
7. Réinsérez la goupille de charnière (9) dans la charnière inférieure (2).
8. Faites descendre la porte sur la goupille de la charnière inférieure (9).
9. Tout en maintenant la porte en position fermée, remontez la charnière supérieure (5) du côté gauche en utilisant les deux vis (1). Ne serrez pas les vis (1) tant que le haut de la porte supérieure n'est pas à niveau par rapport au plateau de l'appareil.
10. Remettez en place le panneau supérieur (7) à l'aide des vis (6).

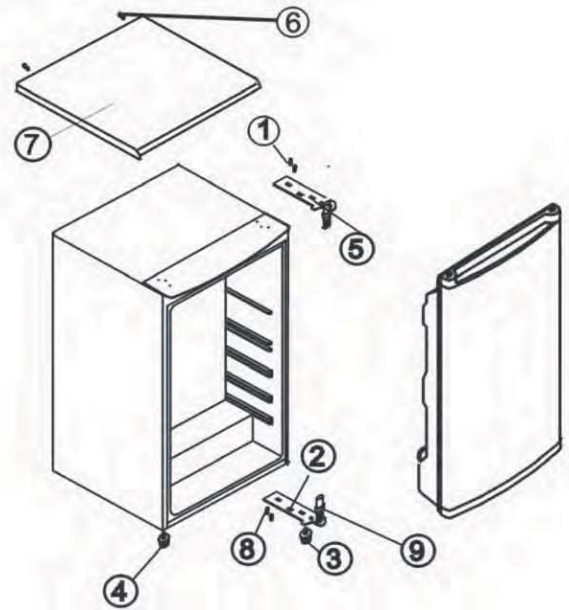


FIGURE 1
Ouverture de la porte depuis le côté gauche

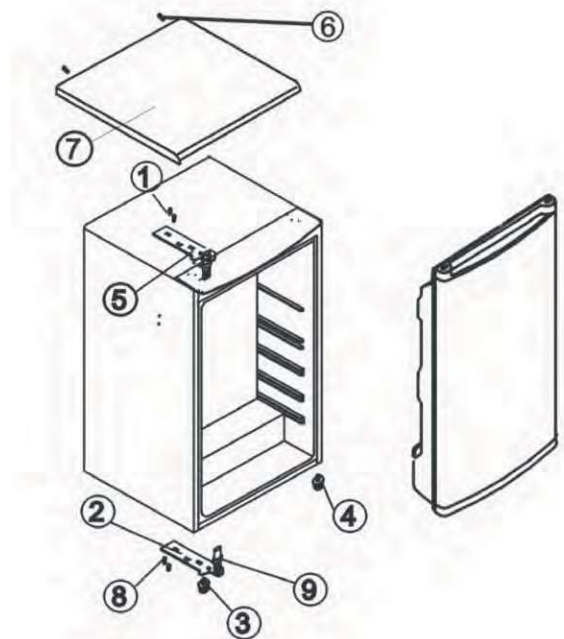


FIGURE 2
Ouverture de la porte depuis le côté droit

Vue globale

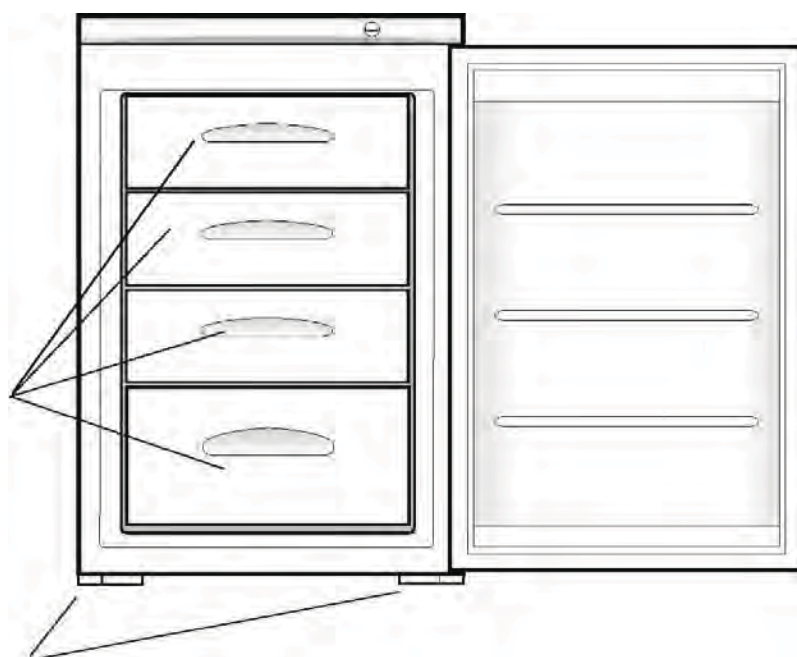
Les instructions contenues dans ce mode d'emploi s'appliquent à différents modèles de réfrigérateurs. Il se peut que les schémas ne représentent pas exactement l'appareil que vous avez acheté.

FR

Bouton de commande




Compartment **CONGÉLATEUR & STOCKAGE**



PIEDS réglables pour mise à niveau

Mode d'emploi

FR

 Cet appareil est conçu uniquement pour un usage domestique, plus spécifiquement pour le stockage d'aliments mangeables.

Avant l'utilisation

Retirez les rubans adhésifs. Nettoyez l'intérieur de l'appareil avec de l'eau tiède et un peu de bicarbonate de soude (5 mL pour 0,5 L d'eau). N'utilisez pas de savon ou de détergent car l'odeur pourrait rester dans le congélateur. Séchez soigneusement l'appareil.

Commande du thermostat

La commande du thermostat située sur le panneau de commande permet de réguler la température du compartiment congélateur. Position « Min » – Froid

Position « Normal » - Plus froid, il s'agit du réglage normal.


Position « Max » – Froid maxi

Position « Super » - Pour congeler rapidement une grande quantité d'aliments. Le compresseur fonctionne alors en continu.

La température sera affectée par les critères suivants :

- La température de la pièce
- La fréquence d'ouverture de la porte
- La quantité d'aliments stockés
- La position de l'appareil

Pour déterminer le bon réglage de la température, il faut tenir compte de tous ces facteurs et effectuer expérimentalement les différents réglages.

 N'utilisez pas de détergents, poudres abrasives, produits de nettoyage très parfumés, cires ou produits contenant de l'alcool.


Mise en marche de l'appareil

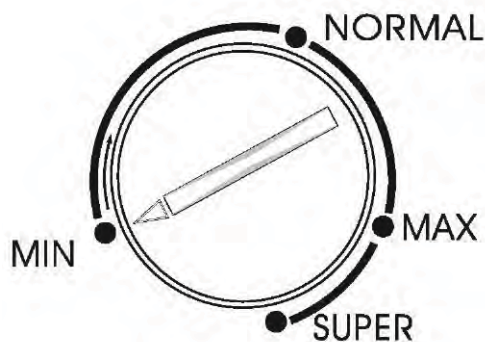
Laissez l'appareil immobile pendant 12 heures avant sa mise en service.

Branchez l'appareil et mettez-le sous tension.


Tournez la commande du thermostat jusqu'au réglage requis. Pour un fonctionnement normal, il est généralement adapté d'utiliser le réglage intermédiaire (voir la section Commande du thermostat).

Attendez environ 4 heures que la température correcte soit atteinte avant de placer des aliments à l'intérieur.

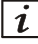
 Ne laissez pas les enfants manipuler les commandes ou jouer avec le produit.



Le compartiment congélateur

Le symbole  signifie que votre congélateur permet de stocker des aliments congelés à -18 °C ou à une température inférieure, ce qui permet le stockage à long terme et la congélation d'aliments frais. La température du congélateur est automatiquement contrôlée par le thermostat situé sur le panneau de commande.

Étant donné la diversité des installations, des méthodes d'utilisation et des conditions météorologiques, il peut être nécessaire d'ajuster les réglages de température.

 Pour évaluer au mieux les réglages les mieux adaptés, il est conseillé d'utiliser un thermomètre placé au milieu des aliments congelés. La lecture doit être effectuée rapidement car la température du thermomètre augmentera rapidement dès son retrait.


Congélation d'aliments frais

Placez les aliments frais dans les paniers du congélateur. Pour ce faire, vous pouvez être amené à réorganiser les aliments déjà présents. Pendant le processus de congélation, la température des aliments frais doit être réduite rapidement pour que les cristaux de glace qui s'y forment soient les plus petits possible afin de ne pas endommager la structure des aliments. Si la congélation a lieu lentement, des cristaux de glace de grandes dimensions se formeront et ils affecteront la qualité des aliments une fois décongelés.

Les paquets à congeler doivent être placés dans le panier en contact avec la surface de ce dernier, le plus loin possible et espacés les uns des autres pour permettre à l'air froid de circuler entre eux. Ils ne doivent pas toucher les paquets déjà présents dans le congélateur.

Rien de grave ne se produira si vous oubliez de désactiver le mode de congélation rapide (SUPER) après 24 heures, mais pour des raisons d'économie, vous avez intérêt à la désactiver une fois la congélation terminée.


Pour stocker les pièces exceptionnellement grandes, vous pouvez retirer le panier supérieur.

 Il ne faut pas recongeler un aliment qui a été décongelé. Ne retirez pas d'aliments du congélateur avec les mains mouillées/humides car ceci peut provoquer des abrasions ou des brûlures cutanées.

Pour des raisons de sécurité, les paniers du congélateur sont dotés de butées mais vous pouvez facilement les retirer en les tirant vers vous jusqu'à la butée puis en soulevant leur partie avant et en tirant de nouveau jusqu'à ce que les paniers sortent. Pour remettre en place les paniers, suivez cette procédure dans le sens inverse.

Stockage d'aliments surgelés

Les aliments surgelés vendus dans le commerce doivent être stockés en respectant les instructions du fabricant pour un compartiment congélation à 4 étoiles et doivent être rangés dans le congélateur le plus tôt possible après leur achat. Votre congélateur permet le stockage à long terme, à savoir généralement jusqu'à 3 mois, mais la durée de conservation peut varier et il est important de respecter les durées recommandées indiquées sur les paquets de produits surgelés achetés dans le commerce.

 Ne placez pas de récipients hermétiques ou de liquides gazeux tels que des boissons gazeuses dans le congélateur car une pression est alors créée sur les récipients et ces derniers risquent d'exploser et d'endommager le congélateur.

Les glaçons et les bâtonnets glacés ne doivent pas être consommés immédiatement après leur sortie du congélateur, sous peine d'abrasions cutanées dues à la basse température.


Veillez respecter les durées de conservation indiquées par les fabricants.

Conseils et astuces

- Les paquets d'aliments congelés ouverts doivent être réemballés dans un matériau étanche à l'air pour éviter les phénomènes d'évaporation en surface qui peuvent faire sécher ou « brûler » les aliments.
- Les aliments congelés qui ont été décongelés accidentellement doivent être utilisés immédiatement ou jetés. En alternative, si l'aliment n'est pas cuit et qu'il n'a pas été complètement décongelé, vous pouvez le cuisiner pour le recongeler ensuite.
- N'oubliez pas de vérifier les dates indiquées sur les paquets d'assurer une rotation régulière des aliments. Bien qu'il ne soit pas nocif de conserver les aliments plus longtemps que recommandé, il se peut que les saveurs et les textures commencent à être altérées.


Entretien et nettoyage

Dégivrage de l'appareil

 Avant toute intervention d'entretien ou de nettoyage, DÉBRANCHEZ l'appareil de l'alimentation ÉLECTRIQUE.


Nettoyage intérieur

Nettoyez l'intérieur de l'appareil et les accessoires avec de l'eau tiède et un peu de bicarbonate de soude (5 mL pour 0,5 L d'eau). Rincez et séchez soigneusement l'appareil.

 N'utilisez pas de détergents, poudres abrasives, produits de nettoyage très parfumés, cires ou produits de nettoyage contenant de la javel ou de l'alcool.

Nettoyage extérieur

Nettoyez l'extérieur de l'appareil avec de l'eau chaude savonneuse.

 N'utilisez PAS de produits abrasifs. Il y a des arêtes vives sous le produit. Faites attention lorsque vous le nettoyez.

Une ou deux fois par an, retirez la poussière accumulée sur le compresseur à l'arrière de l'appareil, à l'aide d'une brosse ou d'un aspirateur. Sinon, la poussière affectera les performances de l'appareil et causera une consommation d'électricité excessive.

Dégivrage du congélateur

1. Emballez les aliments dans plusieurs couches de papier journal ou dans des couvertures.
2. Mettez l'appareil hors tension au niveau de la prise électrique et débranchez-le.
3. Ouvrez la porte du congélateur.
4. Placez un récipient adéquat permettant de recueillir l'eau de dégivrage.
5. Une fois le dégivrage terminé, nettoyez et séchez l'intérieur.
6. Remettez l'appareil sous tension et remettez-y les aliments congelés



- Le dégivrage peut être accéléré en plaçant des récipients d'eau chaude (pas bouillante) dans le congélateur et en détachant le givre à l'aide d'un grattoir en plastique.
- Si la température des aliments congelés augmente pendant le dégivrage, leur durée de conservation risque d'être diminuée.

En cas de non-utilisation de l'appareil

Lorsque l'appareil n'est pas utilisé pendant une période prolongée, débranchez-le de l'alimentation électrique, retirez tous les aliments qui s'y trouvent, nettoyez l'appareil et laissez la porte ouverte pour éviter les odeurs désagréables.

Bruits de fonctionnement normaux

- Vous pouvez entendre de légers gargouillements ou bruits de bulles lorsque le réfrigérant est pompé à travers les bobines ou les tuyaux situés à l'arrière, jusque dans la plaque de refroidissement/l'évaporateur ou dans les paniers fixes du congélateur.
- Lorsque le compresseur est sous tension, le réfrigérant est pompé dans l'ensemble du circuit et vous entendrez un bourdonnement ou un bruit de pulsation provenant du compresseur.
- Un thermostat contrôle le compresseur et vous entendrez un léger « clic » lorsqu'il s'enclenche et se déclenche.

Stockage des aliments

- Pour obtenir de votre appareil les meilleurs résultats, il ne faut jamais placer d'aliments chauds ou de liquides pouvant s'évaporer dans le compartiment.
- Évitez d'acheter des aliments surgelés si vous ne pouvez pas les ranger immédiatement dans votre congélateur. Il est conseillé d'utiliser un conteneur isolé pour les transporter. Lorsque vous arrivez chez vous, placez les aliments surgelés immédiatement dans le congélateur.
- Limitez au maximum le temps qui sépare l'achat d'aliments réfrigérés et leur rangement dans votre réfrigérateur.
- Ne bourrez pas trop les aliments les uns contre les autres, et essayez de faire en sorte que l'air puisse circuler librement entre les différents aliments.
- Ne stockez pas les aliments sans les couvrir.
- Veillez à ce que les aliments placés dans le congélateur soient tous datés, étiquetés et consommés en temps voulu pour conserver leurs propriétés.

Retirez les aliments suspects de votre réfrigérateur et nettoyez ce dernier. Pour ce faire, référez-vous à la section Entretien et nettoyage.

Conseils à suivre pour économiser de l'énergie

- N'installez pas l'appareil à proximité d'une source de chaleur, comme par exemple une cuisinière, un lave-vaisselle ou un radiateur.
- Placez l'appareil dans une pièce fraîche et bien ventilée et veillez à ce que les ouvertures d'aération ne soient pas obstruées.
- Évitez la formation inutile de givre dans le compartiment en emballant tous les aliments dans des sachets hermétiques avant de les placer dans le réfrigérateur.
- Laissez toujours les aliments chauds refroidir à température ambiante avant de les placer dans le congélateur.
- Les aliments à congeler (une fois froids) doivent être placés dans le réfrigérateur avant d'être transférés dans le congélateur.
- Décongelez les aliments congelés en les plaçant dans le réfrigérateur. Cela garantira une décongélation plus sûre des aliments et réduira le travail de la partie réfrigérateur.
- Essayez d'éviter de garder la porte ouverte pendant des périodes prolongées ou d'ouvrir la porte trop fréquemment car de l'air chaud entrera alors dans le compartiment et le compresseur se mettra en route inutilement.
- Veillez à ce qu'aucun obstacle n'entrave la bonne fermeture de la porte.
- Il est conseillé de nettoyer périodiquement le système de réfrigération à l'arrière de l'appareil à l'aide d'un plumeau ou d'un aspirateur.

Que faire en cas de panne de courant

Si une panne de courant se produit alors qu'il y a des aliments congelés dans le congélateur, laissez la porte fermée. Au cas où la température augmenterait à l'intérieur de votre congélateur, ne recongelez pas les aliments sans avoir préalablement vérifié leur état. Voici quelques conseils à suivre :

Glace : une fois la glace décongelée, vous devez la jeter.

Fruits et légumes : s'ils ont ramolli, vous devez les cuisiner et les consommer rapidement.

Pain et gâteaux : vous pouvez les recongeler sans aucun risque.

Crustacés : vous devez les réfrigérer et les consommer rapidement.

Plats cuisinés : vous devez les réfrigérer et les consommer rapidement (ex : ragouts).

Grandes pièces de viande : vous pouvez les recongeler à condition qu'il reste des cristaux de glace dans la viande.

Petits rôtis : vous devez les cuisiner et pouvez ensuite les recongeler en tant que plats cuisinés.

Poulet : vous devez le cuisiner et pouvez ensuite le recongeler en tant que plat frais.

Avertissement

- Cet appareil n'est pas conçu pour être utilisé par des personnes (notamment les enfants) présentant des capacités physiques, sensorielles ou mentales diminuées ou qui ne possèdent pas l'expérience et les connaissances nécessaires, à moins que quelqu'un les surveille ou leur donne des instructions quant à l'utilisation de l'appareil afin d'assurer leur sécurité. Surveillez les enfants afin qu'ils ne jouent pas avec l'appareil.
- Pour les appareils de type à compression qui utilisent des réfrigérants inflammables, les instructions doivent comprendre des informations relatives à l'installation, à la manipulation et à la réparation.
- AVERTISSEMENT - N'utilisez pas de dispositifs mécaniques ou d'autres moyens pour accélérer le processus de dégivrage, autres que ceux recommandés par le fabricant.
- AVERTISSEMENT - N'endommagez pas le circuit de réfrigérant.
- AVERTISSEMENT - N'utilisez pas d'appareils électriques à l'intérieur des compartiments du réfrigérateur, à moins qu'ils soient du type recommandé par le fabricant.
- Pour les appareils utilisant des gaz d'isolation inflammables, les instructions doivent comprendre des informations relatives à la mise au rebut de l'appareil.
- Ne stockez pas de substances explosives telles que des bombes aérosols contenant un gaz propulseur inflammable à l'intérieur de cet appareil.
- Cet appareil est conçu pour un usage privé à domicile ou des applications similaires.

Si l'appareil ne fonctionne pas, avant d'appeler l'Assistance (voir la section Assistance), consultez la liste suivante pour voir si vous y trouvez la solution à votre problème.

Dysfonctionnements :

L'appareil ne s'allume pas

La température est trop élevée dans le compartiment congélateur

Impossible d'ouvrir la porte du congélateur

Le compresseur tourne en continu

Accumulation excessive de givre et de glace

Bruit

Causes possibles / solutions :

- Vérifiez qu'il y a du courant à la prise.
 - Vérifiez qu'il n'y a pas de panne de courant.
 - Vérifiez que l'éclairage de votre maison fonctionne.
 - Vérifiez que le fusible n'a pas sauté.
-
- Vérifiez que la température ambiante est comprise dans les limites de fonctionnement de l'appareil, à savoir entre 16 °C et 32 °C.
 - Déplacez l'appareil si nécessaire.
 - Vérifiez que le thermostat est réglé dans la bonne position par rapport aux conditions ambiantes.
-
- La porte vient-elle d'être ouverte ? Si c'est le cas, attendez quelques minutes que la pression d'air s'équilibre.
-
- Réglez le thermostat pour mieux maîtriser la température.
 - Vérifiez que la porte est bien fermée.
 - Une grande quantité d'aliments a été récemment placée dans le compartiment et/ou la porte est fréquemment ouverte.
 - Vérifiez que les orifices de ventilation ne sont pas obstrués.
-
- Veillez à ne pas laisser la porte ouverte.
 - Vérifiez que rien n'entrave la fermeture de la porte.
 - Vérifiez que le joint de la porte est propre et en bon état.
 - Avez-vous réalisé le dégivrage périodique tel que cela est conseillé.
-
- Consultez la section Bruits de fonctionnement normaux.

Assistance

FR

Avant de contacter le centre d'Assistance :

- Vérifiez si vous pouvez résoudre l'anomalie vous-même (voir *Anomalies et Remèdes*).
- Si, malgré tous ces contrôles, l'appareil ne fonctionne toujours pas et si l'inconvénient persiste, appelez le service après-vente le plus proche.


Signalez-lui :

- le type d'anomalie
- le modèle de l'appareil (Mod.)
- le numéro de série (S/N)

Vous trouverez tous ces renseignements sur l'étiquette signalétique placée dans le compartiment réfrigérateur en bas à gauche.

Ne vous adressez jamais à des techniciens non agréés et exigez toujours l'installation de pièces détachées originales.

I - modello
 GB - model
 F - modèle
 D - modell
 NL - model
 E - modelo
 P - modelo
 PL - model
 RO - model
 HU - modell

		TYPE HUP01		CE		E	
Mod. TZAA 10 (UK)		00777730000		S/N 111200001			
Total	85	85	50	0.6	W	Fuse	
Gross Bruto Brut						Freez. Poder de Cong.	Class
						kg/24 h 4,0	Classe SN-N-ST
Compr. Syst. Kompr	R 600a						
	Kg 0,045						
Made in China							

I - numero di serie
 GB - serial number
 F - numéro de série
 D - modellnummer
 NL - serienummer
 E - número de serie
 P - número de série
 PL - numer seryjny
 RO - număr de serie

Indesit Company

Viale Aristide Merloni, 47
60044 Fabriano (AN) Italy
Tel. +39 0732 6611
www.indesit.com

CKIDS-F01